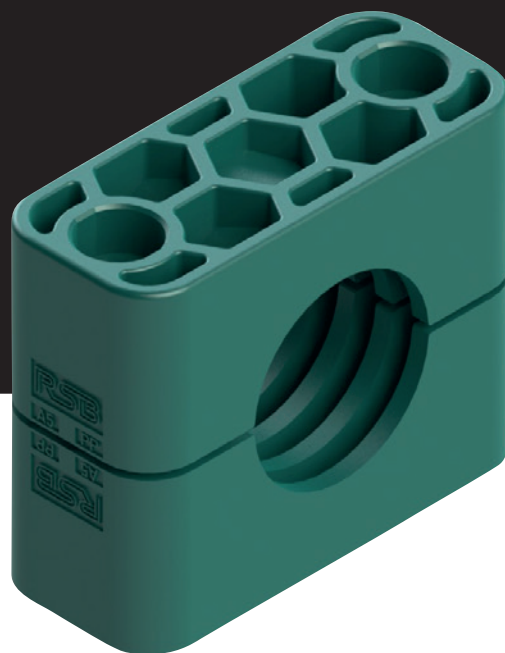


// 02

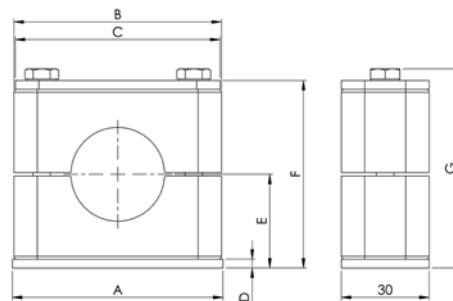
# ROHRSCHELLEN SERIE A

## TUBE CLAMPS SERIES A



### // ABMESSUNGEN UND GEWICHTE VON KOMPLETTSCHELLEN (MM)

### // DIMENSIONS AND WEIGHTS OF TUBE CLAMPS, COMPLETE (MM)



GRÖSSE SIZE	A	B	C	D	E		F		G		GEWICHT / 10 STK. WEIGHT / 10 PCS. RAPR3-xxx (kg)
					Rippen Grooved	Glatt Smooth	Rippen Grooved	Glatt Smooth	Rippen Grooved	Glatt Smooth	
0	30	28	28	3	16,5	16,2	33	32,4	37	36,4	0,66
1	36	34	34	3	16,5	16,2	33	32,4	37	36,4	0,81
2	42	42	40	3	19,5	19,1	39	38,2	43	42,2	0,96
3	50	49	48	3	20,5	20	41	40	45	44	1,12
4	59	59	57	3	24	23,4	48	46,8	52	50,8	1,36
5	72	71	70	3	32	31,4	64	62,8	68	66,8	1,76
6	88	86	86	3	36	35,4	72	70,8	76	74,8	2,13
7	122	121	120	5	51,8	51	103,6	102	107,6	106	4,52
8	148	147	146	5	63,8	63	127,6	126	131,6	130	6,15

Das Gewicht wurde mit dem kleinsten Durchmesser (siehe Katalog) und der Standard-Ausführung der Stahlteile der jeweiligen Größe in losen Zustand ermittelt.  
The weight was determined with the smallest diameter (see catalogue) and the standard model of the steel parts of the respective quantity in bulk.



## **DIE LÖSUNG FÜR KORROSIONSGEFÄHRDETE ANWENDUNGEN**

**THE SOLUTION  
FOR SUSCEPTIBLE TO CORROSION APPLICATIONS**

# PP-CR®



Auf Grundlage des bewährten Polypropylens wurde das PP-CR entwickelt.

Ein spezieller Korrosions-Inhibitor verzögert effektiv die Bildung von Spaltkorrosion zwischen den Schellenkörpern und der Verrohrung.

Diese korrosionsverzögerten Eigenschaften wurden in Salzsprühnebeltests gemäß DIN EN ISO 9227 getestet und nachgewiesen.

Rohrschellen aus PP-CR sind in allen Standardbaugrößen unseres bewährten RSB-Rohrschellensystems erhältlich.

Rohrschellen aus PP-CR sind in der Farbe schiefergrau verfügbar.

PP-CR has been developed based on our approved Polypropylene.

Crevice corrosion between the clamp halves and the tube is effectively retarded by a special corrosion inhibitor.

These properties have been tested and successfully approved in a salt spray test according to DIN EN ISO 9227.

Tube Clamps made of PP-CR are available in all standard dimensions of our approved RSB-TUBE CLAMP range.

Tube Clamps made of PP-CR are available in slate gray colour.

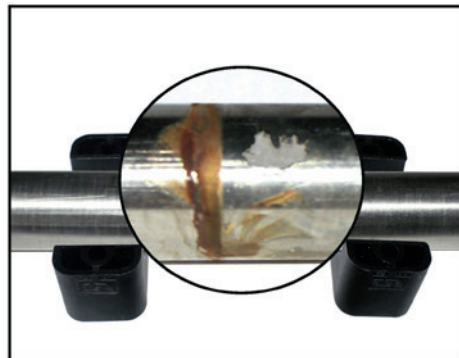


## DER KORROSIONSHEMMER – ROHRSCHELLEN AUS PP-CR®

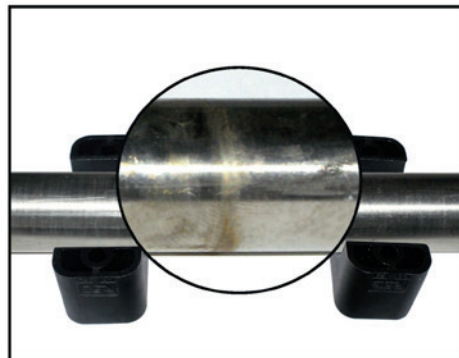
### THE CORROSION INHIBITOR – TUBE CLAMPS MADE OF PP-CR®

Schellengröße clamp size	Rohr-AD mm O.D. mm d <sub>1</sub>	1 Stück / 2 Schellenhälften 1 part / 2 clamp-halves <b>RAPG</b>
1	4	RAPG-104/CR
	6	RAPG-106/CR
	6,4	RAPG-106,4/CR
	8	RAPG-108/CR
	9,5	RAPG-109,5/CR
	10	RAPG-110/CR
	12	RAPG-112/CR
	12,7	RAPG-112,7/CR
2	12,7	RAPG-212,7/CR
	13,5	RAPG-213,5/CR
	14	RAPG-214/CR
	15	RAPG-215/CR
	16	RAPG-216/CR
	17,2	RAPG-217,2/CR
3	18	RAPG-218/CR
	19	RAPG-319/CR
	20	RAPG-320/CR
	21,3	RAPG-321,3/CR
	22	RAPG-322/CR
	23	RAPG-323/CR
	25	RAPG-325/CR
25,4	RAPG-325,4/CR	
4	26,9	RAPG-426,9/CR
	28	RAPG-428/CR
	30	RAPG-430/CR
5	32	RAPG-532/CR
	33,7	RAPG-533,7/CR
	35	RAPG-535/CR
	38	RAPG-538/CR
	40	RAPG-540/CR
	42	RAPG-542/CR
6	44,5	RAPG-644,5/CR
	45	RAPG-645/CR
	48	RAPG-648/CR
	50	RAPG-650/CR
	50,8	RAPG-650,8/CR
	52	RAPG-652/CR
	54	RAPG-654/CR
	55	RAPG-655/CR
57	RAPG-657/CR	
7	57,2	RAPG-757,2/CR
	60,3	RAPG-760,3/CR
	63,5	RAPG-763,5/CR
	70	RAPG-770/CR
	73	RAPG-773/CR
	76,1	RAPG-776,1/CR
	8	88,9
101,8		RAPG-8101,8/CR

EDELSTAHLROHR (1.4571)  
NACH 4500 STD. SALZNEBELSPRÜHTEST  
STAINLESS STEEL TUBE (316Ti)  
AFTER 4500 H SALT SPRAY TEST



Resultat mit Standard-Polypropylene  
Result with standard Polypropylene



Resultat mit PP-CR  
Result with PP-CR

#### Vorteile

- Enorme Reduzierung von Spaltkorrosion
- Verlängerung der Wartungsintervalle
- Kostenersparnis durch deutlich längere Lebensdauer der Rohrsysteme

#### Advantages

- Enormous reduction of crevice corrosion
- Extension of maintenance intervals
- cost reduction due to extended durability of the tubing

**Bestellzeichen**

**für Schellenhälften:**

Polypropylen  
 innen glatt **RAPR**  
 Polyamid 6 **RAPG<sup>2)</sup>**  
 innen glatt **RANR**  
 Vollgummi **RANG<sup>2)</sup>**  
**RAVR<sup>3) 4)</sup>**  
**RAVG<sup>2) 3)</sup>**  
 Aluminium **RAAR<sup>1)</sup>**

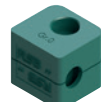
Bei Bedarf Standardkurzzeichen RAPR in der Spalte „Schellenhälften“ austauschen.

**Order codes**

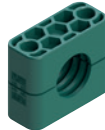
**for clamp-halves:**

Polypropylene **RAPR**  
 inside smooth **RAPG<sup>2)</sup>**  
 Polyamide 6 **RANR**  
 inside smooth **RANG<sup>2)</sup>**  
 Rubber **RAVR<sup>3) 4)</sup>**  
**RAVG<sup>2) 3)</sup>**  
 Aluminium **RAAR<sup>1)</sup>**

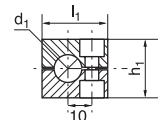
Replace standard abbreviation RAPR in column "clamp-halves" as required.



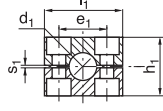
Größe 0  
Size 0



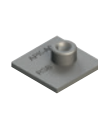
Größe 1-8  
Size 1-8



Größe 0  
Size 0



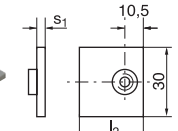
Größe 1-8  
Size 1-8



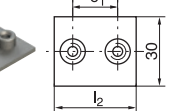
Größe 0  
Size 0



Größe 1-8  
Size 1-8



Größe 0  
Size 0



Größe 1-8  
Size 1-8

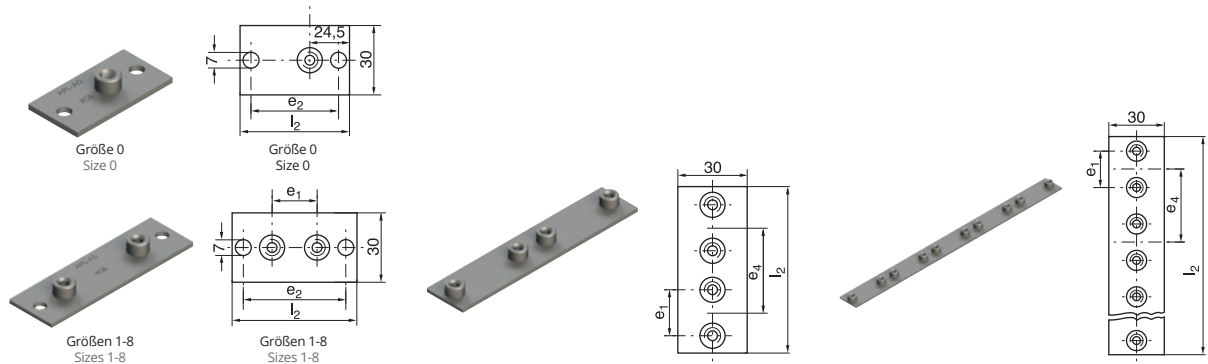
GRÖSSE SIZE	Rohr-AD mm O.D. mm	Rohr-NW Tube NB	Rohr-AD Zoll Inch O.D.	RAPR 1 Stück / 2 Schellenhälften 1 part / 2 clamp-halves	RAPR-... 2 Schellenhälften 2 clamp-halves				APK-A Anschweißplatte Weld plate			
	d <sub>1</sub>				l <sub>1</sub>	h <sub>1</sub>	e <sub>1</sub>	s <sub>1</sub>	e <sub>1</sub>	l <sub>2</sub>	s <sub>1</sub>	
0	4 6 6,4 8 9,5 10 12	G 1/8	1/4 5/16 3/8	RAPR-004 RAPR-006 RAPR-006,4 RAPR-008 RAPR-009,5 RAPR-010 RAPR-012	28	27	-	0,6	APK-A 0	-	30	3
1	4 6 6,4 8 9,5 10 12	G 1/8	1/4 5/16 3/8	RAPR-104 RAPR-106 RAPR-106,4 RAPR-108 RAPR-109,5 RAPR-110 RAPR-112	34	27	20	0,6	APK-A 1	20	36	3
2	12,7 13,5 14 15 16 17,2 18	G 1/4 G 3/8	1/2 5/8	RAPR-212,7 RAPR-213,5 RAPR-214 RAPR-215 RAPR-216 RAPR-217,2 RAPR-218	42	33	26	0,8	APK-A 2	26	42	3
3	19 20 21,3 22 23 25 25,4	G 1/2	3/4 1	RAPR-319 RAPR-320 RAPR-321,3 RAPR-322 RAPR-323 RAPR-325 RAPR-325,4	49	35	33	1	APK-A 3	33	50	3
4	26,9 28 30	G 3/4		RAPR-426,9 RAPR-428 RAPR-430	59	42	40	1,2	APK-A 4	40	59	3
5	32 33,7 35 38 40 42	G 1 G 1 1/4	1 1/4 1 1/2	RAPR-532 RAPR-533,7 RAPR-535 RAPR-538 RAPR-540 RAPR-542	71	58	52	1,2	APK-A 5	52	72	3
6	44,5 45 48 50 50,8 52 54 55 57	G 1 1/2	1 3/4 2	RAPR-644,5 RAPR-645 RAPR-648 RAPR-650 RAPR-650,8 RAPR-652 RAPR-654 RAPR-655 RAPR-657	86	66	66	1,2	APK-A 6	66	88	3
7	57,2 60,3 63,5 70 73 76,1	G 2 G 2 1/2	2 1/4 2 1/2 2 3/4 3	RAPR-757,2 RAPR-760,3 RAPR-763,5 RAPR-770 RAPR-773 RAPR-776,1	121	93,6	94	1,6	APK-A 7	94	122	5
8	88,9 101,8	G 3 G 3 1/2	3 1/2 4	RAPR 888,9 RAPR 8101,8	147	117,6	120	1,6	APK-A 8	120	148	5

Metallteile auch in Edelstahl lieferbar. <sup>1)</sup>Aluminium in Größen 0 bis 6 <sup>2)</sup>ohne Vorspannung <sup>3)</sup>Bei Montage von Vollgummi-Schellen sind Deckplatten, Sechskantschrauben und Sicherungsscheiben zu verwenden <sup>4)</sup>Vollgummi in Größen 1 bis 5  
 All metal parts available in stainless steel. <sup>1)</sup>Aluminium in sizes 0 to 6 <sup>2)</sup>without prestress <sup>3)</sup>When assembling solid rubber tube clamps, cover plates, hexagon screws and locking washers must be used <sup>4)</sup>Rubber in sizes 1 to 5



**ROHRSCHELLEN SERIE A | DIN 3015, TEIL 1 | EINZELTEILE**  
**TUBE CLAMPS SERIES A | DIN 3015, PART 1 | COMPONENTS**

Komplett-Programm siehe Seiten 21 bis 25. Complete range please refer to pages 21 to 25.



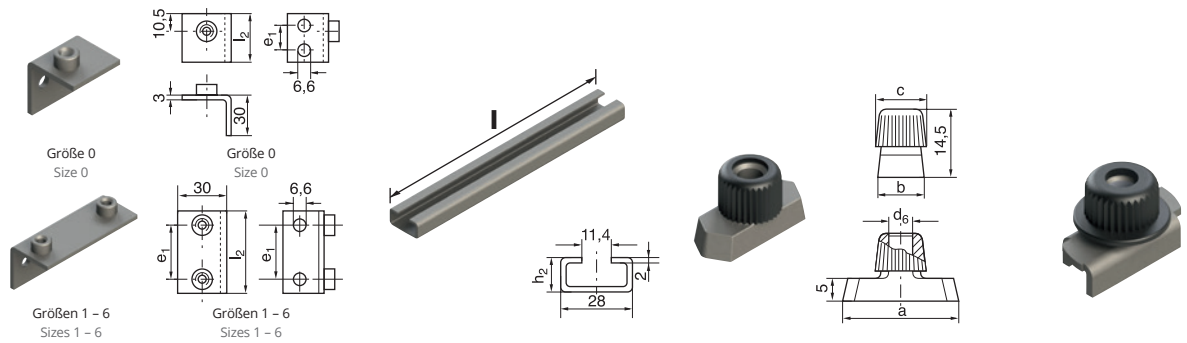
GRÖSSE SIZE	APL-A Anschweiß- und Schraubplatte, lang Weld- and screwplate, elongated			APD-A Anschweißplatte, doppelt Weldplate, double			APR-A Reihen-Anschweißplatte Multiple weld plate					
		e <sub>1</sub>	l <sub>2</sub>	e <sub>2</sub>		e <sub>1</sub>	e <sub>4</sub>	l <sub>2</sub>		e <sub>1</sub>	e <sub>4</sub>	l <sub>2</sub>
0	APL-A 0	-	58	44	APD-A 0	-	30	61	APR-A 0 10 Schellen / Clamps	-	30	298
1	APL-A 1	20	64	50	APD-A 1 APDL-A 1	20 20	35 40	69 76	APR-A 1 APRL-A 1 10 Schellen / Clamps	20 20	35 40	349 394
2	APL-A 2	26	70	56	APD-A 2 APDL-A 2	26 26	43 52	86 94	APR-A 2 APRL-A 2 10 Schellen / Clamps	26 26	43 52	427 508
3	APL-A 3	33	78	64	APD-A 3 APDL-A 3	33 33	52 75	104 125	APR-A 3 APRL-A 3 10 Schellen / Clamps	33 33	52 75	516 723
4	APL-A 4	40	87	73	APD-A 4	40	60	117	APR-A 4 5 Schellen / Clamps	40	60	297
5	APL-A 5	52	100	86	APD-A 5	52	75	145	APR-A 5 5 Schellen / Clamps	52	75	370
6	APL-A 6	66	116	100	APD-A 6	66	90	176	APR-A 6 5 Schellen / Clamps	66	90	446
7	APL-A 7	94	150	136								
8	APL-A 8	120	178	162								

Metallteile auch in Edelstahl lieferbar.  
 All metal parts available in stainless steel.



**ROHRSCHELLEN SERIE A (LEICHTBAUREIHE) | DIN 3015, TEIL 1 | EINZELTEILE**  
**TUBE CLAMPS SERIES A (LIGHT CONSTRUCTION SERIES) | DIN 3015, PART 1 | COMPONENTS**

Komplett-Programm siehe Seiten 21 bis 25. Complete range please refer to pages 21 to 25.

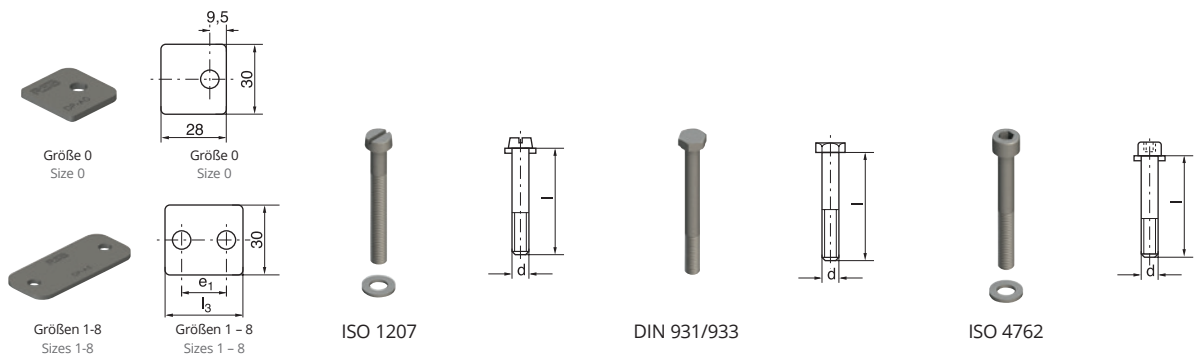


GRÖSSE SIZE	APW-A Winkel-Anschweißplatte Weld plate, angled		TS-A/B Tragschiene Mounting rail			TM-A/B 1 Tragschienen-Mutter Rail nut				TM-A/B 1 Visitec					
		e <sub>1</sub>	l <sub>2</sub>		l	h <sub>2</sub>	a	b	c	d <sub>6</sub>	a	b	c	d <sub>6</sub>	
0	APW-A 0	14	30												
1	APW-A 1	20	36												
2	APW-A 2	26	42												
3	APW-A 3	33	50	TS 11-A/B 1	1 m	11									
				TS 11-A/B 2	2 m	11									
4	APW-A 4	40	59	TS 14-A/B 1	1 m	14	TM-A (TM-B1)	25,4	10,4	12	M 6	24,9	10,5	12	M6
			TS 14-A/B 2	2 m	14										
5	APW-A 5	52	72	TS 30-A/B 1	1 m	30									
			TS 30-A/B 2	2 m	30										
6	APW-A 6	66	88												
7															
8															

Metallteile auch in Edelstahl lieferbar.  
 All metal parts available in stainless steel.



Komplett-Programm siehe Seiten 21 bis 25. Complete range please refer to pages 21 to 25.



GRÖSSE SIZE	DP-A Deckplatte Cover plate		SL-A Schlitzschraube Slotted head screw		SSL-A Sechskantschraube Hexagon head screw		IS-A Innensechskantschraube Hexagon socket head screw								
	$l_3$	$e_1$	$d$	$x$	$d$	$x$	$d$	$x$							
0	DP-A 0	-	-	SL-A 0 / A 1	M 6	x	20	SSL-A 0 / A 1	M 6	x	30	IS-A 0 / A 1	M 6	x	20
1	DP-A 1	34	20	SL-A 0 / A 1	M 6	x	20	SSL-A 0 / A 1	M 6	x	30	IS-A 0 / A 1	M 6	x	20
2	DP-A 2	40	26	SL-A 2	M 6	x	25	SSL-A 2 (SS-B 1)	M 6	x	35	IS-A 2	M 6	x	25
3	DP-A 3	48	33	SL-A 3	M 6	x	30	SSL-A 3	M 6	x	40	IS-A 3	M 6	x	30
4	DP-A 4	57	40	SL-A 4	M 6	x	35	SSL-A 4	M 6	x	45	IS-A 4 (IS-B 1)	M 6	x	35
5	DP-A 5	70	52	SL-A 5	M 6	x	50	SSL-A 5	M 6	x	60	IS-A 5	M 6	x	50
6	DP-A 6	86	66	SL-A 6	M 6	x	60	SSL-A 6	M 6	x	70	IS-A 6	M 6	x	60
7	DP-A 7	120	94	SL-A 7 <sup>1)</sup>	M 6	x	90	SSL-A 7	M 6	x	100	IS-A 7	M 6	x	90
8	DP-A 8	146	120	SL-A 8 <sup>1)</sup>	M 6	x	110	SSL-A 8 <sup>1)</sup>	M 6	x	125	IS-A 8	M 6	x	110

Metallteile auch in Edelstahl lieferbar.

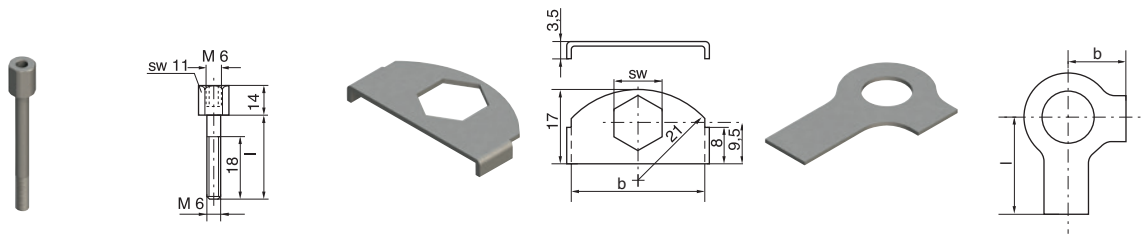
<sup>1)</sup> Länge nicht handelsüblich - evtl. längere Lieferzeit

All metal parts available in stainless steel.

<sup>1)</sup> length not commercially available - extended lead time may occur



Komplett-Programm siehe Seiten 21 bis 25. Complete range please refer to pages 21 to 25.



GRÖSSE SIZE	AS-A Aufbauschraube <sup>1)</sup> Stacking bolt <sup>1)</sup>		SBR-A Sicherungsblech <sup>1)</sup> Locking plate <sup>1)</sup>			US-A Sicherungscheibe <sup>2)</sup> Locking washer <sup>2)</sup>		
		l		b	SW		b	l
0	AS-A 0 / A 1 (AS-B1)	20						
1	AS-A 0 / A 1 (AS-B1)	20						
2	AS-A 2	25						
3	AS-A 3	28						
4	AS-A 4	34	SBR-A	30	11	US-A	9	18
5	AS-A 5	50						
6	AS-A 6	60						
7	AS-A 7	85						
8	AS-A 8	110						

Metallteile auch in Edelstahl lieferbar.

<sup>1)</sup>Für Einsatz von Aufbauschrauben bei Aufbaumontage sind Sicherungsbleche notwendig

<sup>2)</sup>Bei Montage von Vollgummi-Schellen sind Deckplatten, Sechskantschrauben und Sicherungscheiben zu verwenden

All metal parts available in stainless steel.

<sup>1)</sup>The usage of stacking bolts necessitates the use of locking plates during the construction assembly

<sup>2)</sup>When assembling solid rubber clamps, cover plates, hexagon screws and locking washers must be used

