

LIMITED EDITION  
DUAL COMBO

## P-39L/N Airacobra in the MTO

ATTENTION



UPOZORNĚNÍ



ACHTUNG



ATTENTION



注意



Carefully read instruction sheet before assembling. When you use glue or paint, do not use near open flame and use in well ventilated room. Keep out of reach of small children. Children must not be allowed to suck any part, or pull vinyl bag over the head.



Před započatím stavby si pečlivě prostudujte stavební návod. Při používání barev a lepidel pracujte v dobře větrané místnosti. Lepidla ani barvy nepoužívejte v blízkosti otevřeného ohně. Model není určen malým dětem, mohlo by dojít k požití drobných dílů.



lire soigneusement la fiche d'instructions avant d'assembler. Ne pas utiliser de colle ou de peinture à proximité d'une flamme nue, et aérer la pièce de temps en temps. Garder hors de portée des enfants en bas âge. Ne pas laisser les enfants mettre en bouche ou sucer les pièces, ou passer un sachet vinyl sur la tête.



Von dem Zusammensetzen die Bauanleitung gut durchlesen. Kleber und Farbe nicht nahe von offenem Feuer verwenden und das Fenster von Zeit zu Zeit Belüftung öffnen. Bausatz von kleinen Kindern fernhalten. Verhüten Sie, daß Kinder irgendwelche Bauteile in den Mund nehmen oder Plastiktüten über den Kopf ziehen.



組み立てる前に必ず説明書をお読み下さい。接着剤や塗料をご使用の際は、窓を開けて十分な換気をおこない、火のそばでは使用しないで下さい。小さな子供の手の届かない所に必ず保管してください。部品や破片を噛んだり、なめたり、飲んだりすると大変危険です。又、部品を取り出した後のビニール袋は、小さな子供が頭から被ったりすると窒息する恐れがありますので、破り捨てて下さい。

INSTRUKTION SIGNS



INSTR. SYMBOLY



INSTRUKTION SINNBILDEN



SYMBOLES



記号の説明



OPTIONAL  
FACULTATIF  
NACH BELIEBEN  
VOLBA  
選択する



BEND  
PLIER SIL VOUS PLAIT  
BITTE BIEGEN  
OHNOUT  
折る



OPEN HOLE  
FAIRE UN TROU  
OFFNEN  
VYVRTAT OTVOR  
穴を開ける



SYMETRICAL ASSEMBLY  
MONTAGE SYMÉTRIQUE  
SYMMETRISCHE AUFBAU  
SYMETRICKÁ MONTÁŽ  
左右均等に組み立てる



NOTCH  
L INCISION  
DER EINSCHNITT  
ZÁŘEZ  
切る



REMOVE  
RETIRER  
ENTFERNEN  
ODŘÍZNOUT  
移す



APPLY EXPRESS MASK  
AND PAINT BEFORE  
GLUING  
POUŽIT EXPRESS MASK  
NABARVIT PŘED SLEPENÍM



GUNZE			APPROXIMATE COLOR MATCH			
AQUEOUS	Mr.COLOR		TAMIYA	HUMBROL	REVELL	TESTORS
H 3	3	RED / ROT / ROUGE / ČERVENÁ	X 7	19	31	1590
H 4	4	YELLOW / GELB / JAUNE / ŽLUTÁ	X 8	69	12	1514
H 12	33	FLAT BLACK / MATTSCHWARZ / NOIR MATT / ČERNÁ MATNÁ	XF 1	33	8	1749
H 37	43	WOOD BROWN / HOLZ / BOIS / DŘEVO	XF 55	110	381	1735
H 45	323	LIGHT BLUE / HELL BLAU / BLEU CLAIR / SVĚTLE MODRÁ		47	50	1508
H 52	38	OLIVE DRAB / OLIVGRÜN / GRIS-BRUN OLIVE / OLIVOVÁ		155	66	1711
H 53	13	GRAY / GRAU / GRIS / ŠEDÁ	XF 53	128	71	1721
H 58	27	INTER.GREEN / INNEN GRÜN / FONCÉ / INTER. ZELENÁ		151		1715
H 66	19	SANDY BROWN / SAND GELB / SABLE / PÍSKOVĚ HNĚDÁ		62	85	1736
H 68	116	DARK GREY / DUNKELGRAU / GRIS FONCÉ / TMAVĚ ŠEDÁ		27	79	1787
H 344		RUST / ROST / ROUILLE / REZ	XF 52	113		
Mr.METAL COLOR						
MC211		CHROM SILVER / CHROMSILBER / CROMÉ / CHROM	X 11	11	90	1290
MC213		STEEL / STAHL / ACIER / OCEL	XF 16	56 + 53	91	1780
MC214		DARK IRON / DUNKEL EISEN / KOV. ČERNÁ	X 10	53		1795
MC218		ALUMINIUM / ALUMINIUM / ALUMINIUM / HLINÍK	XF 56	56	99	1781

PARTS



DÍLY



TEILE



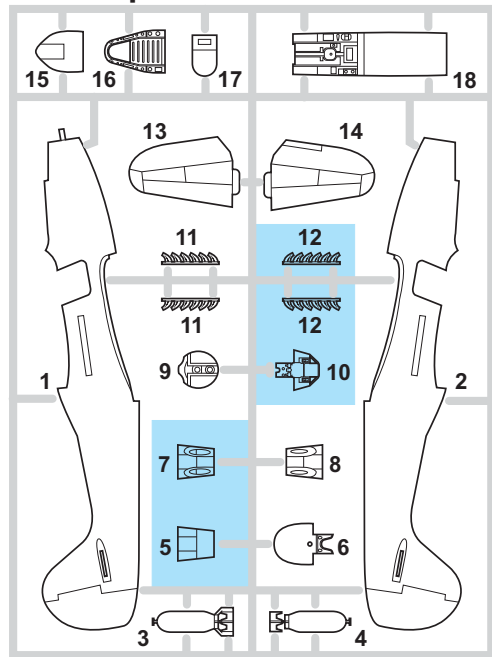
PIÈCES



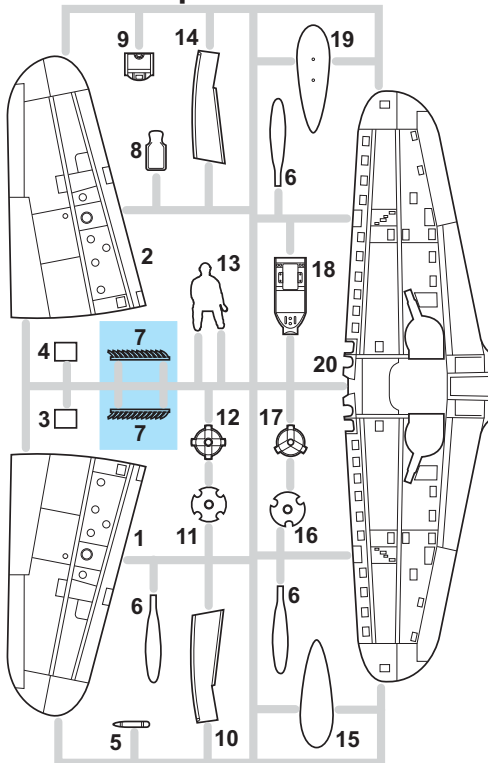
部品

PLASTIC PARTS

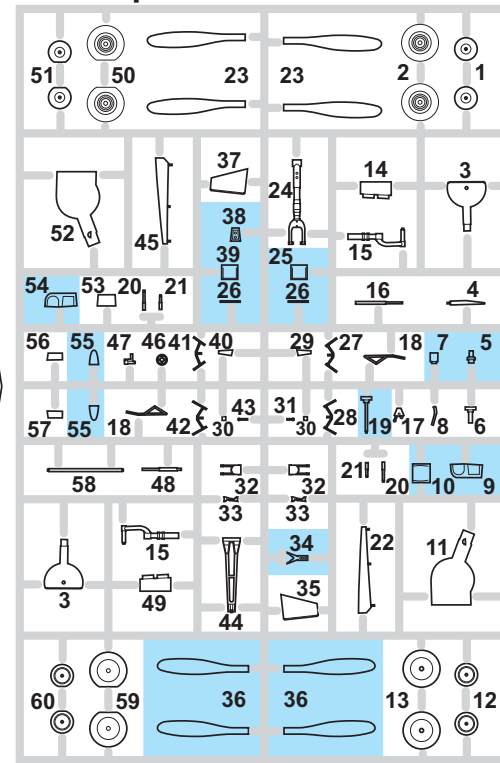
**A** > 2 pcs.



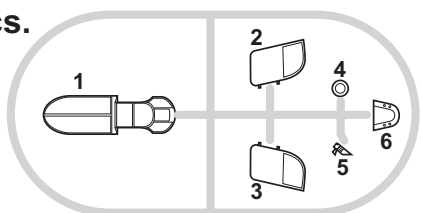
**B** > 2 pcs.



**C** > 2 pcs.

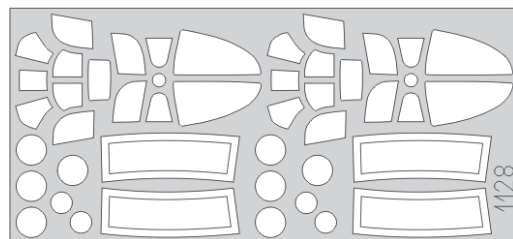


2 pcs.

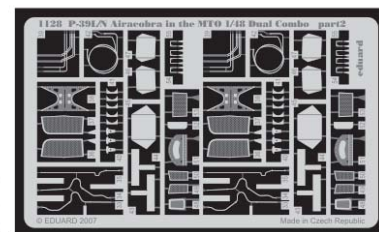
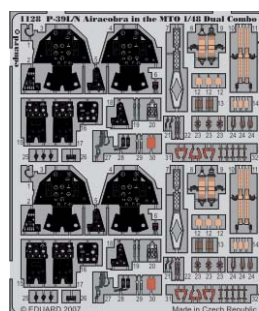


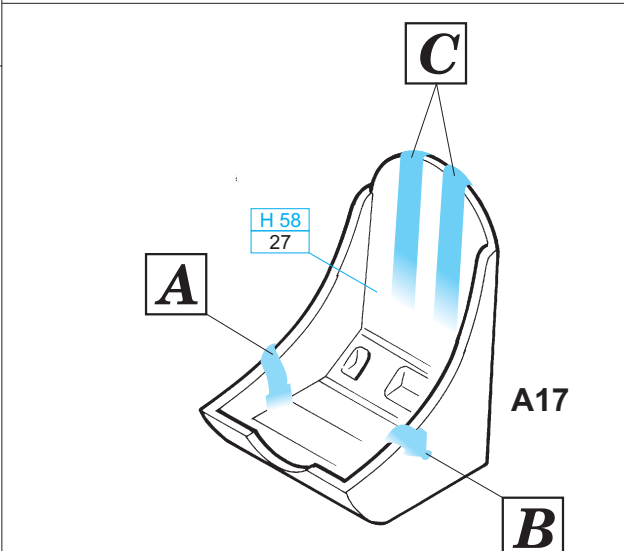
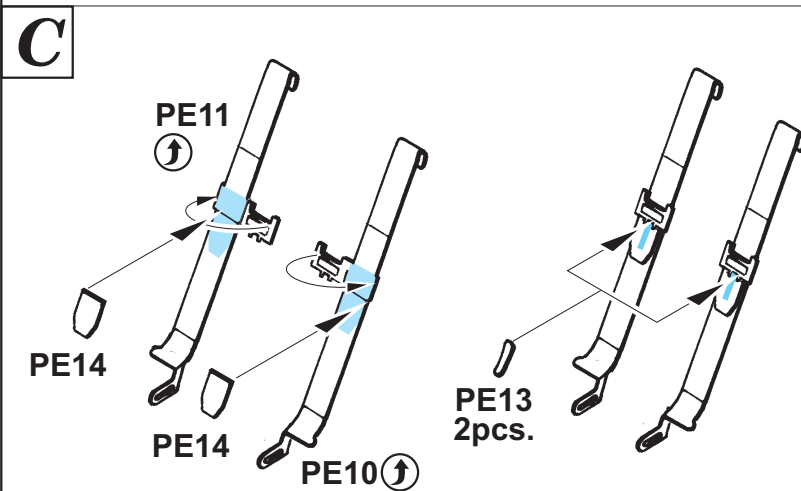
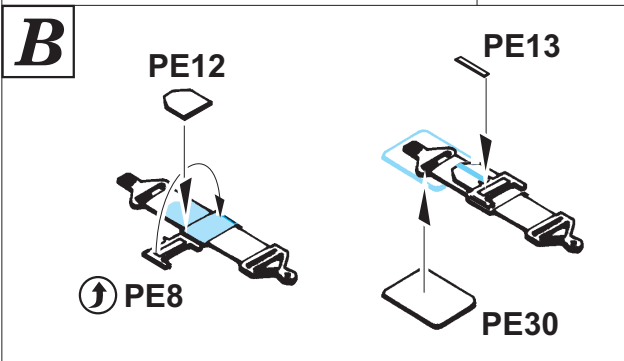
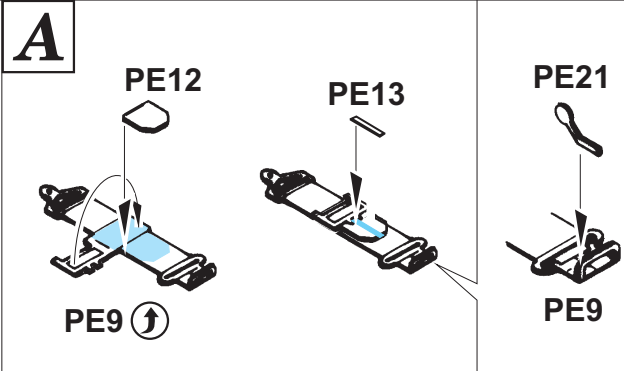
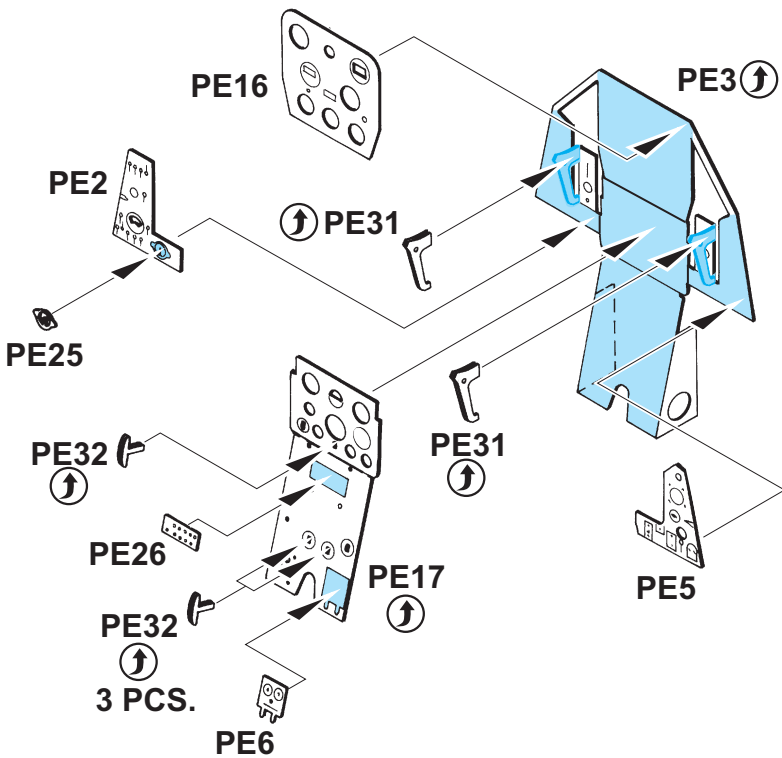
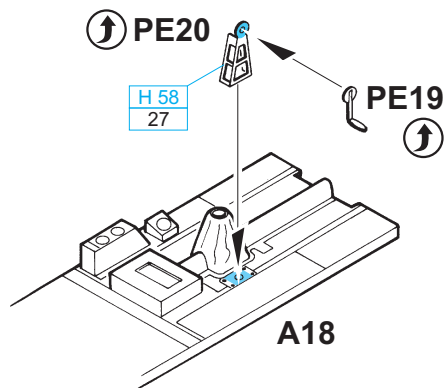
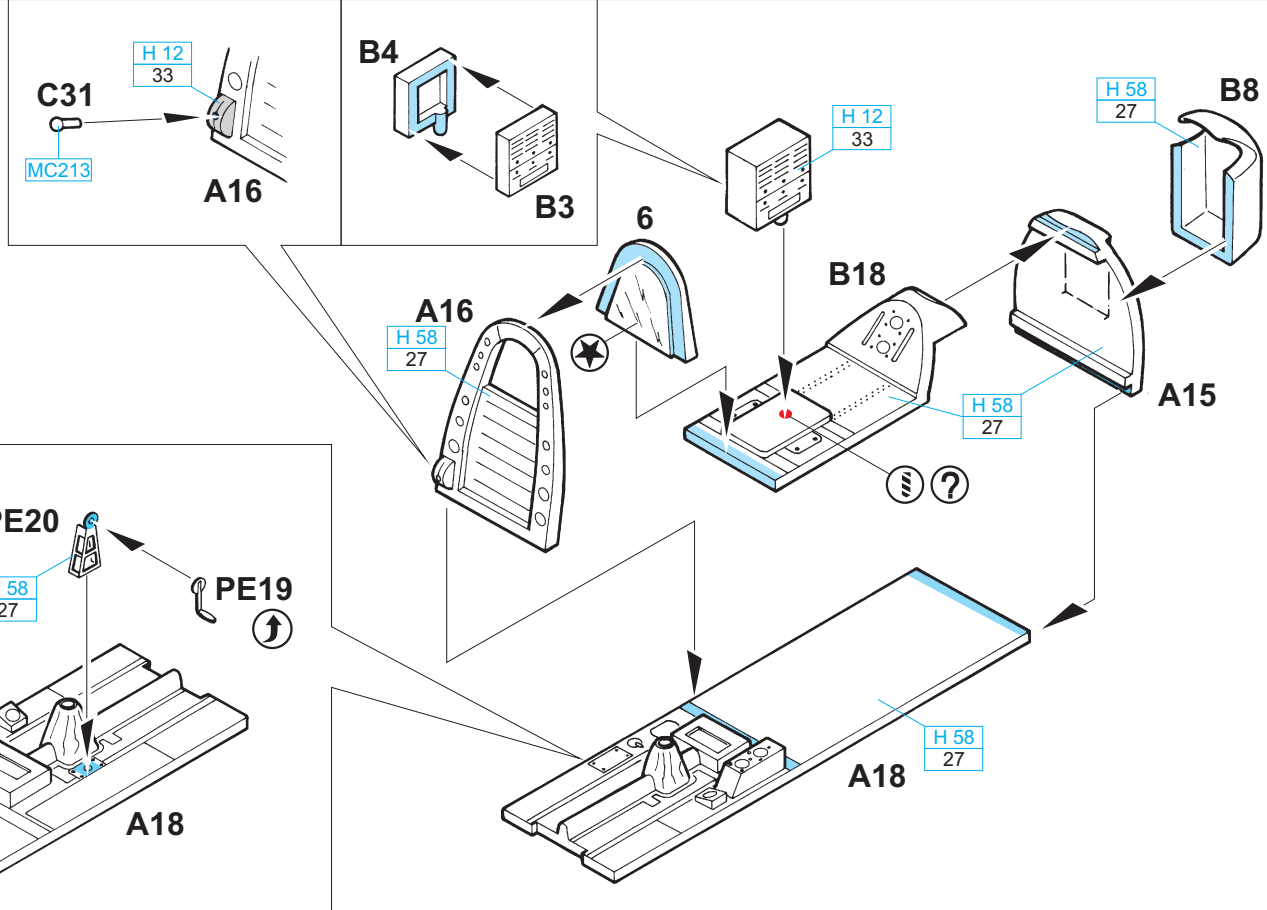
PE - PHOTO ETCHED DETAIL PARTS

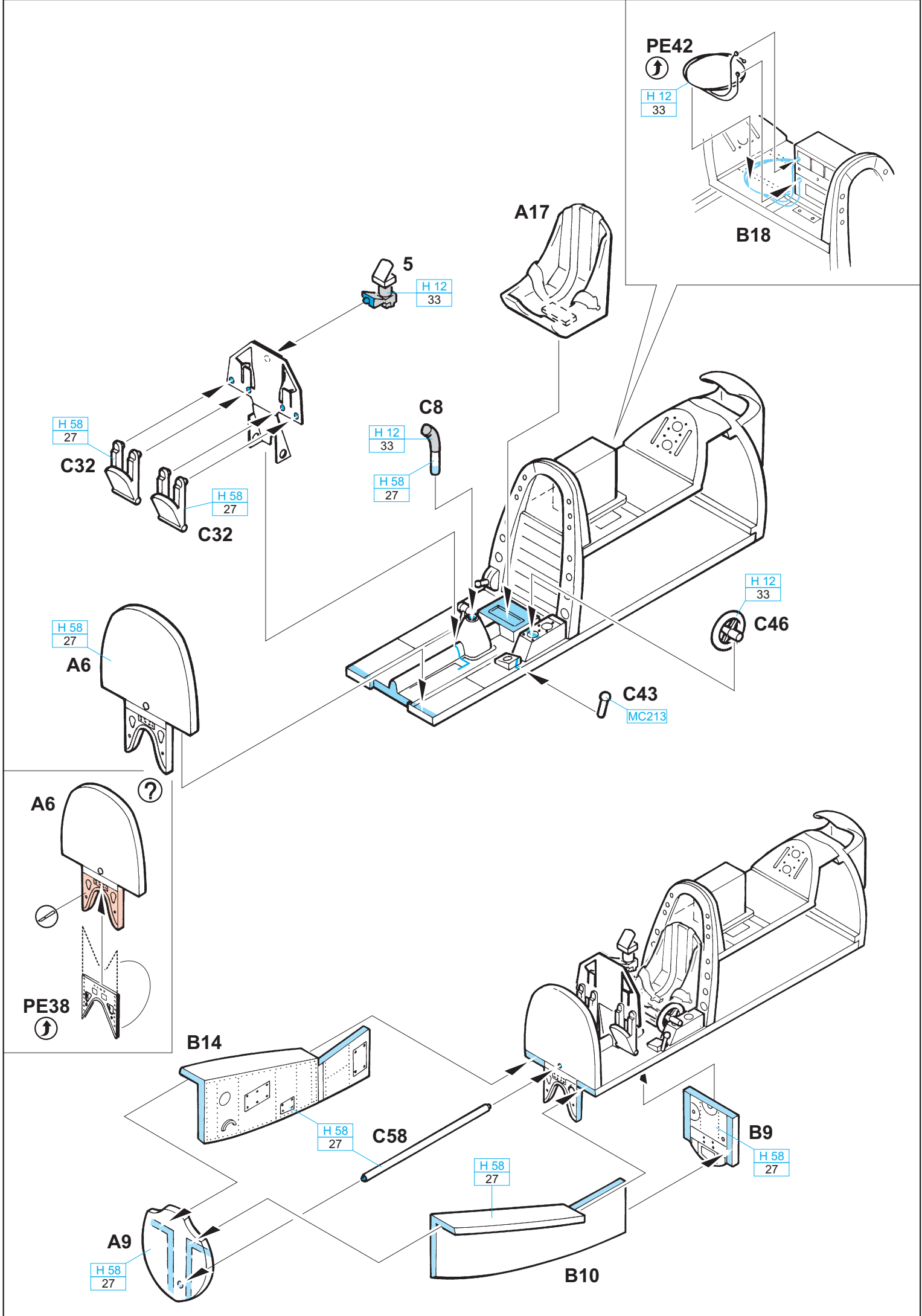
eduard  
MASK

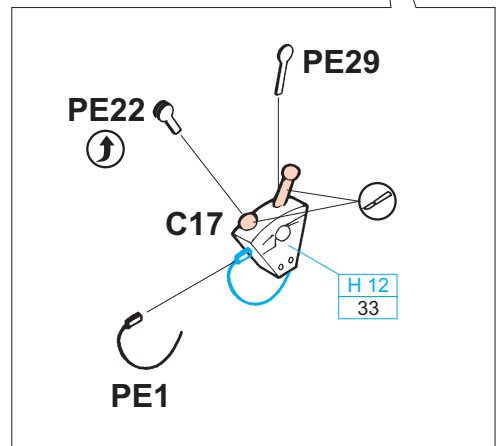
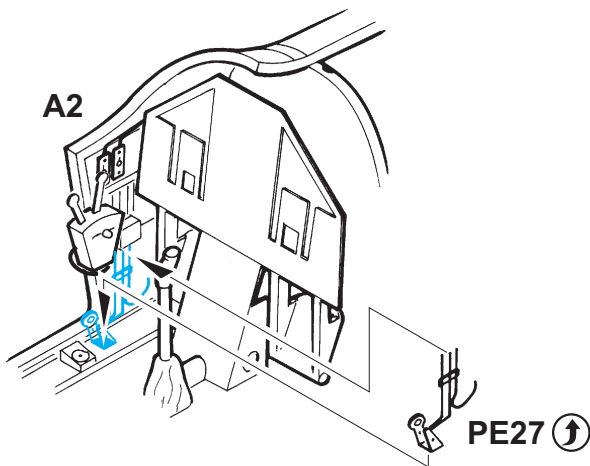
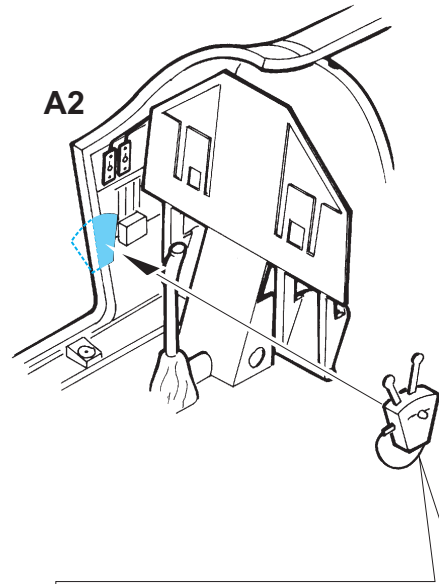
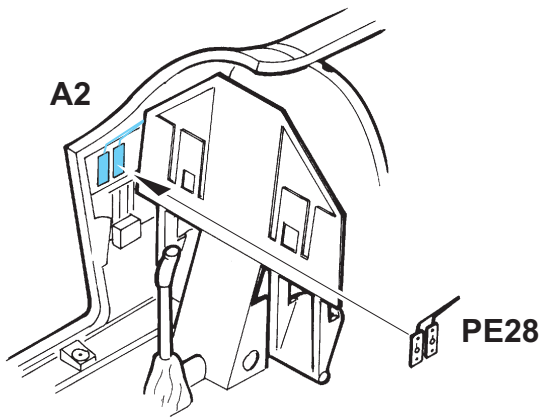
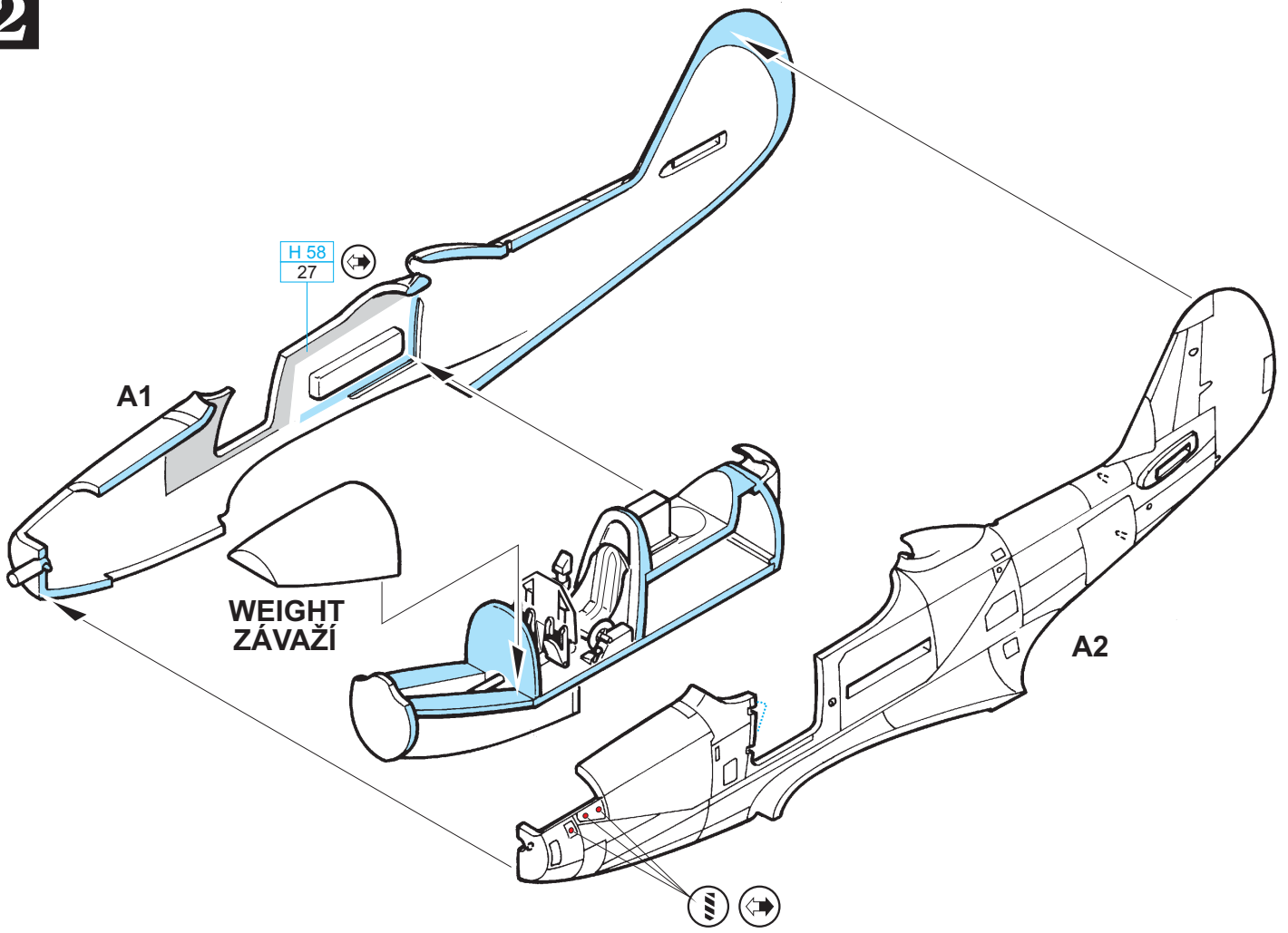


WEIGHT  
2 pcs.

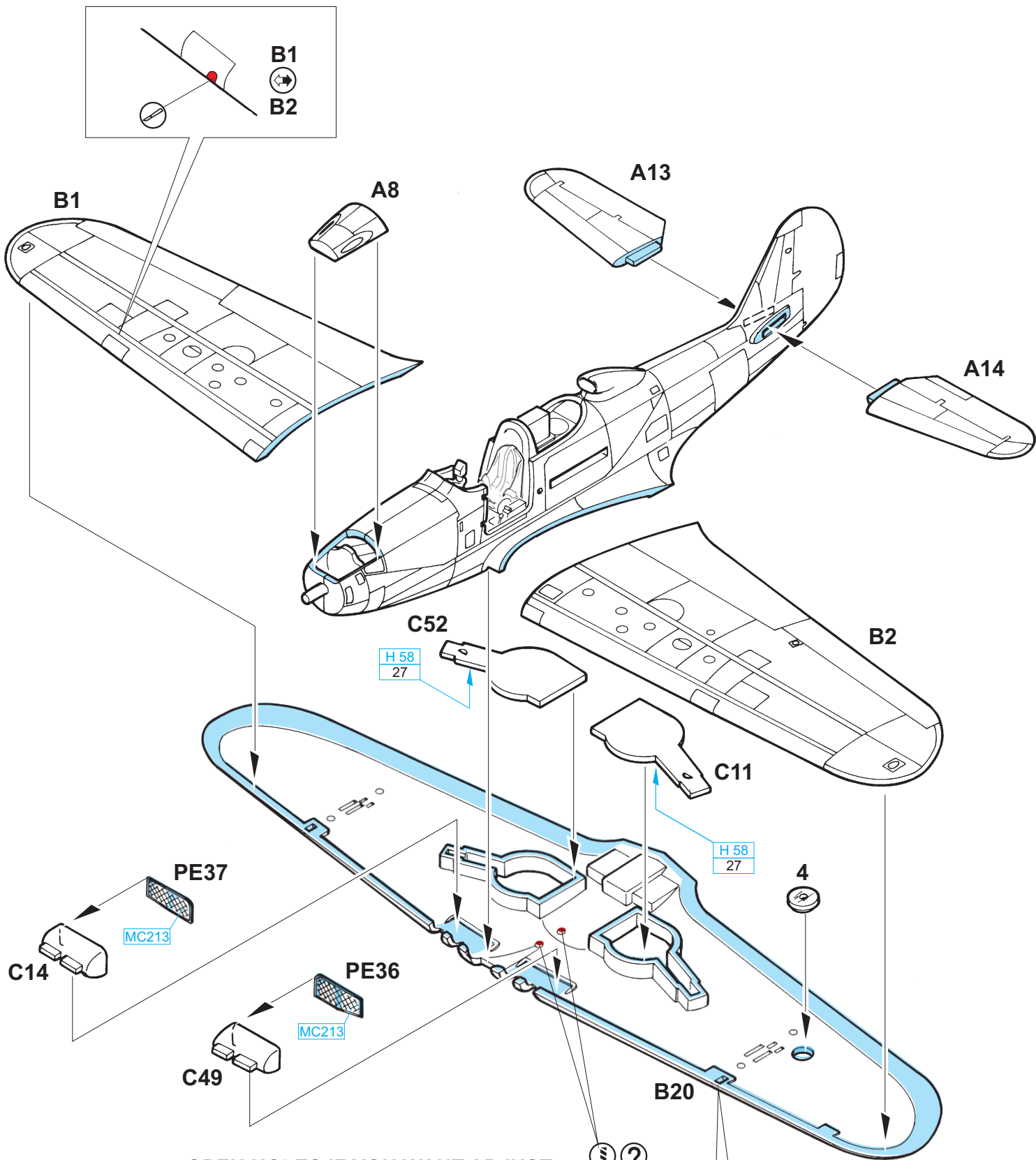


**1**



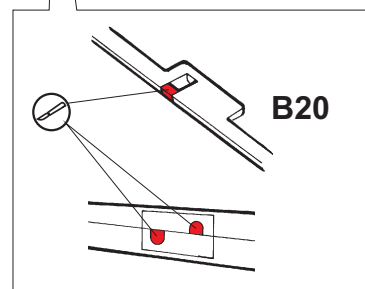




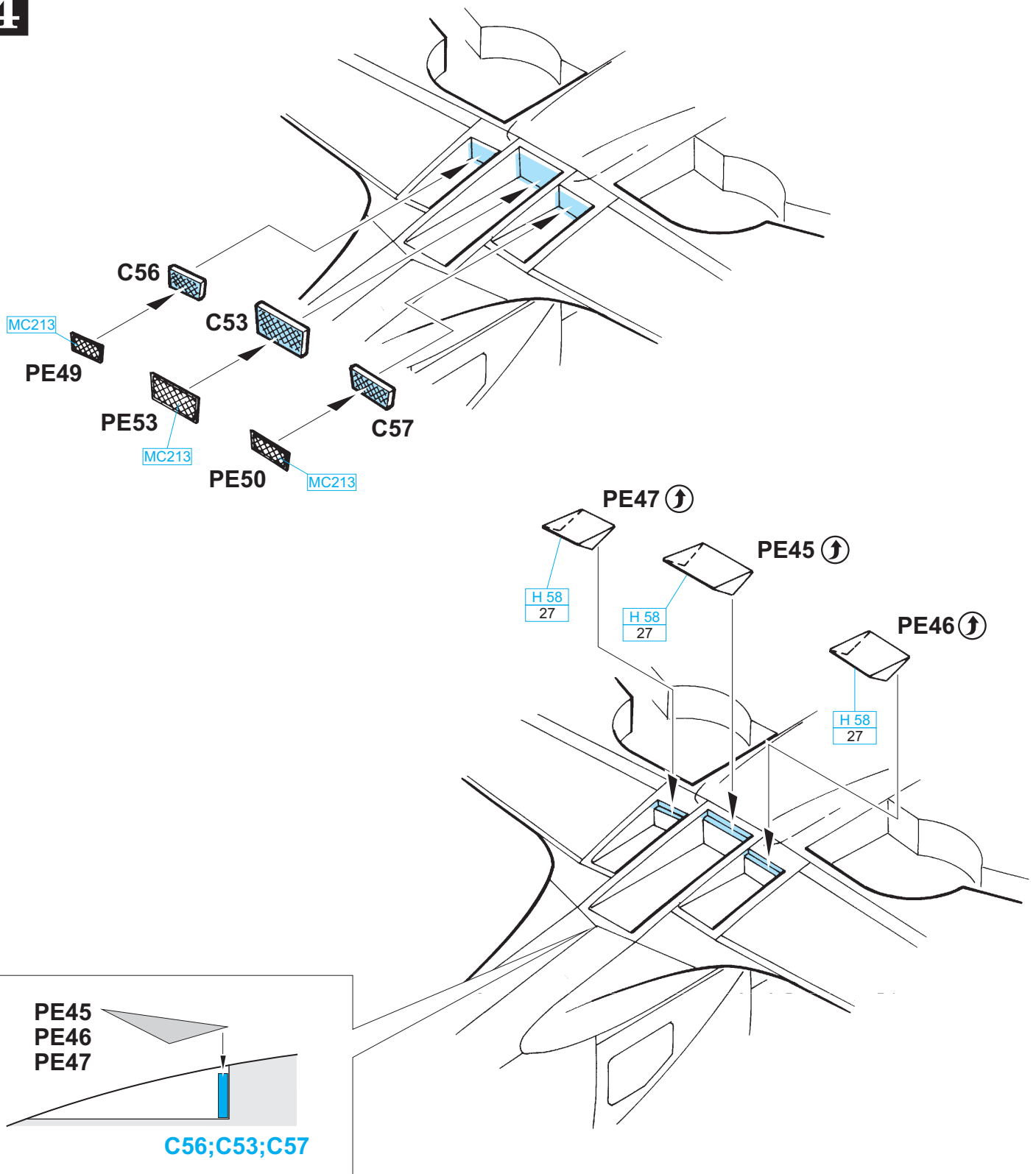


OPEN HOLES IF YOU WANT ADJUST THE BOMB OR FUEL TANK RACK ( SEE STEP 5 )

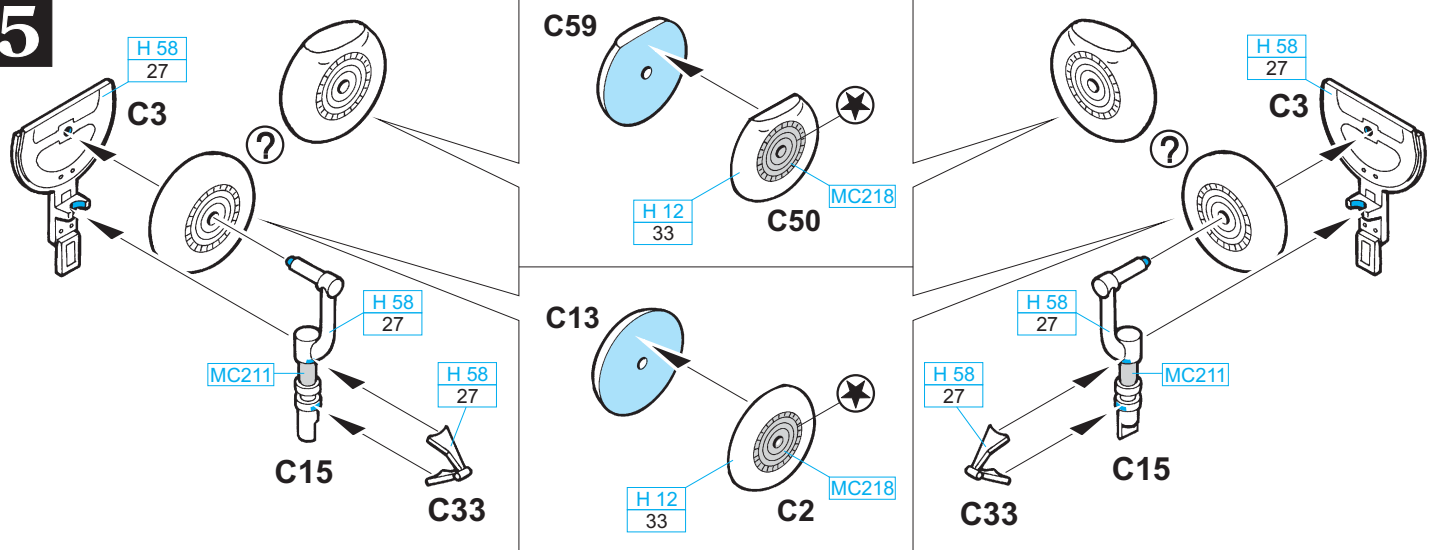
VRTAT V PŘÍPADĚ POUŽITÍ BOMBY NEBO PŘÍDAVNÉ NÁDRŽE ( VIZ SESTAVA 5 )

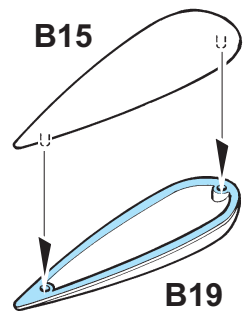
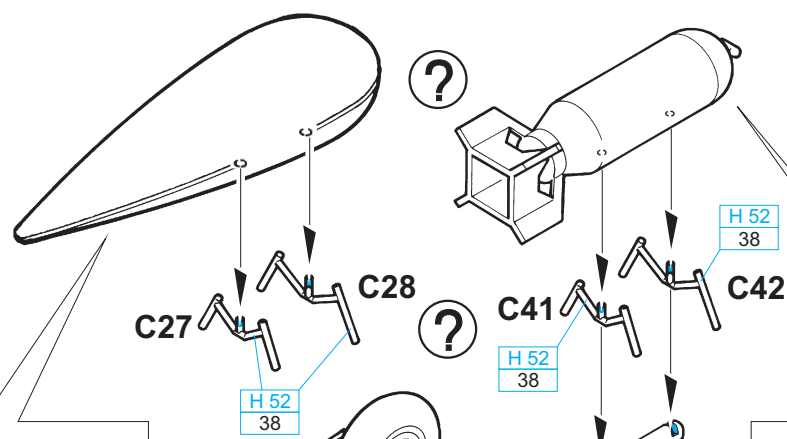
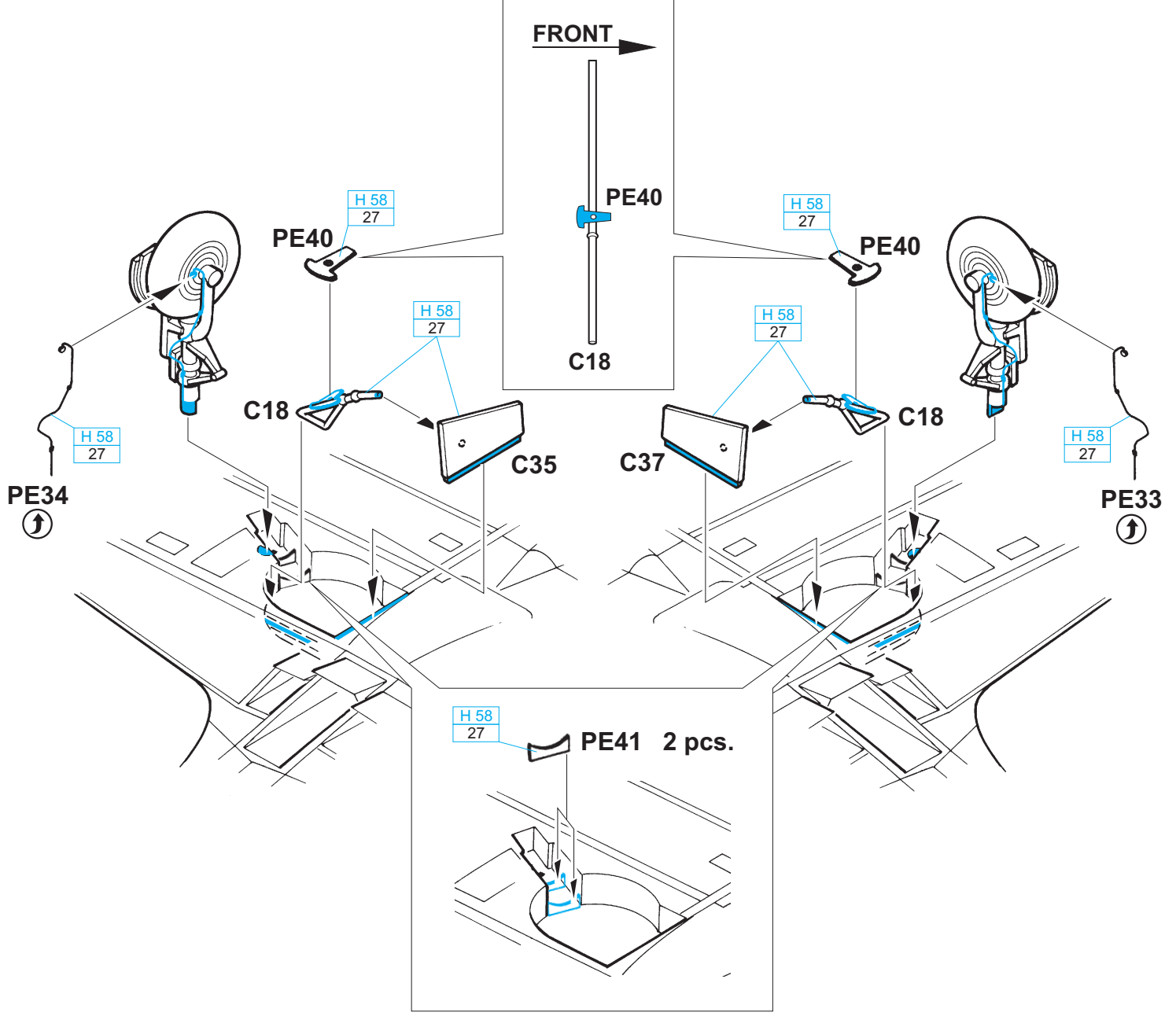


# 4

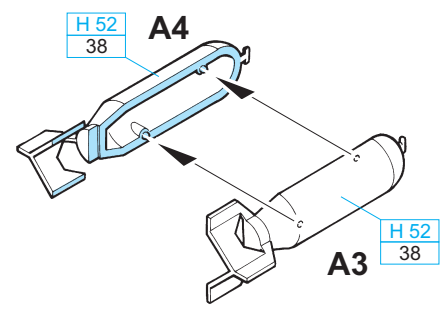


# 5

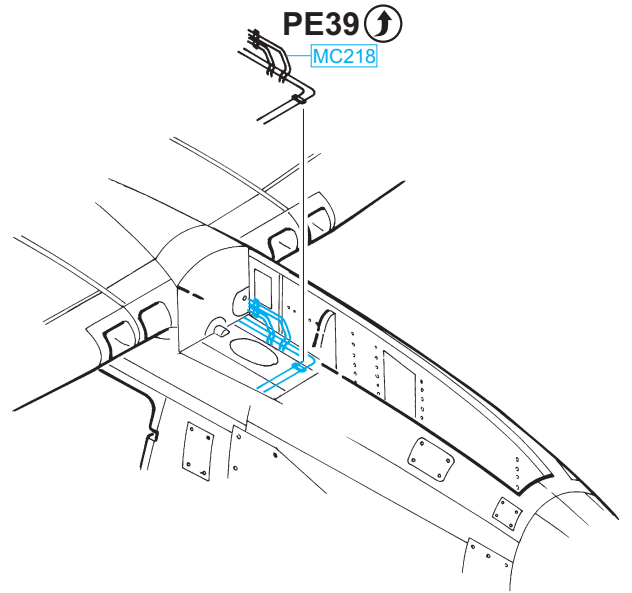
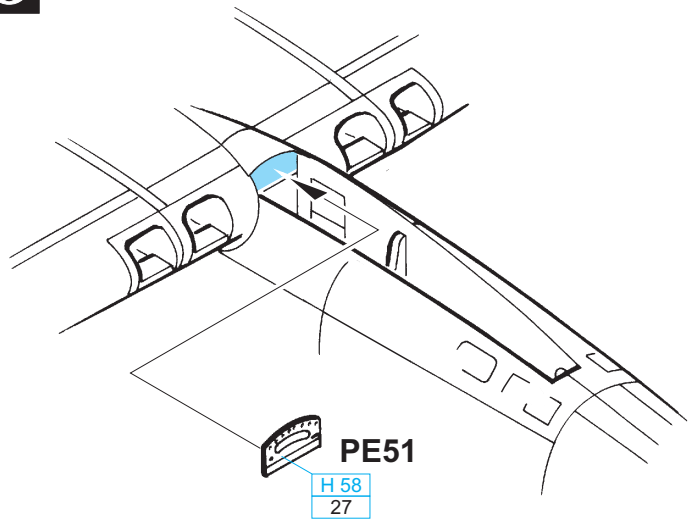




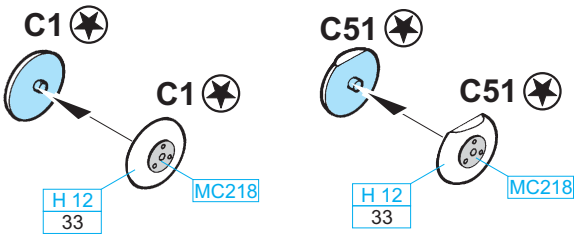
**CAMOUFLAGE COLOR  
BARVA KAMUFLÁŽE**



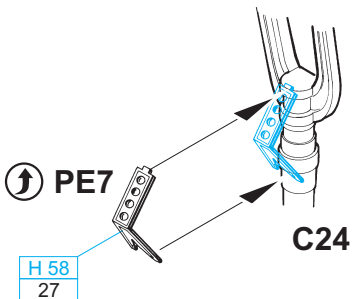
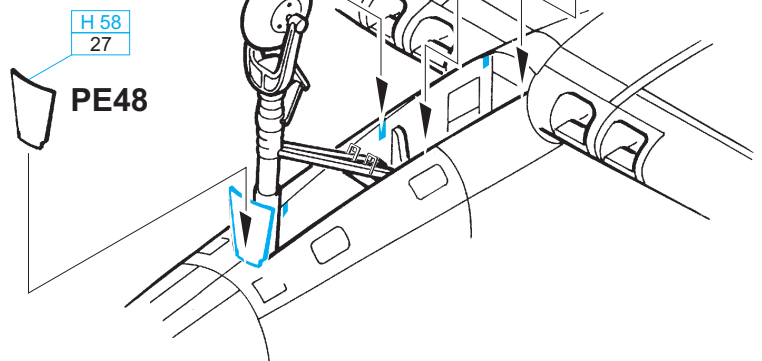
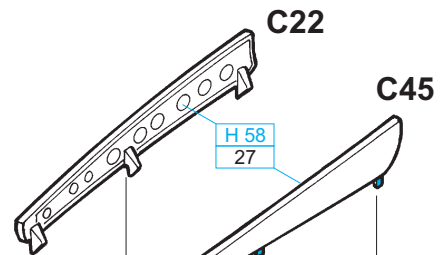
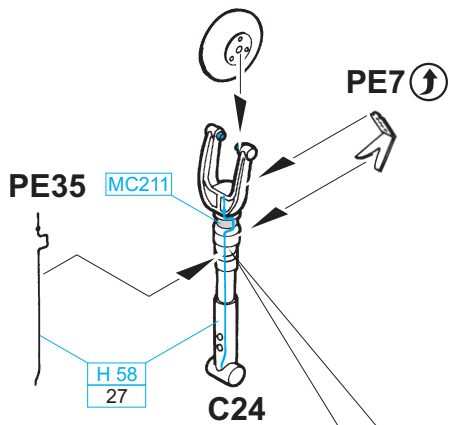
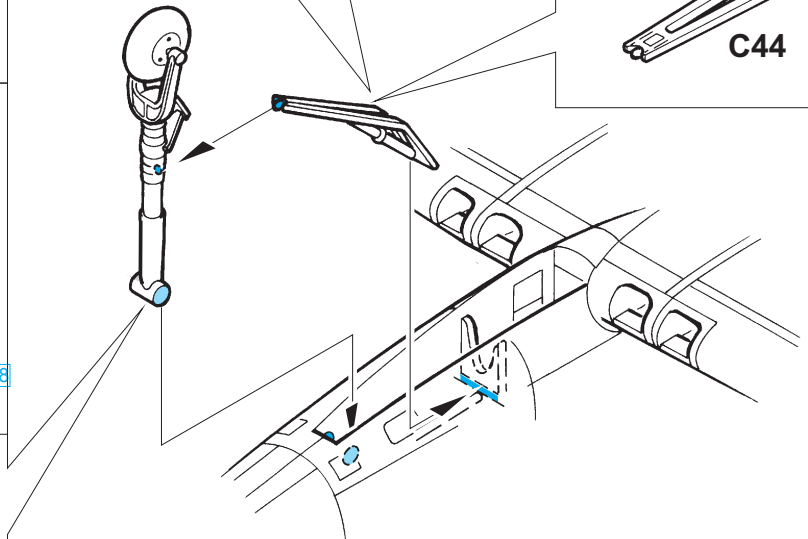
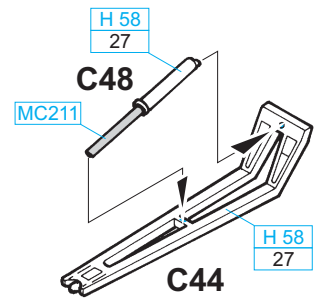
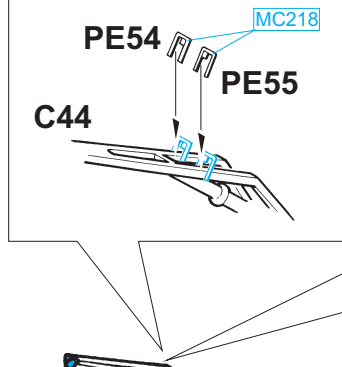
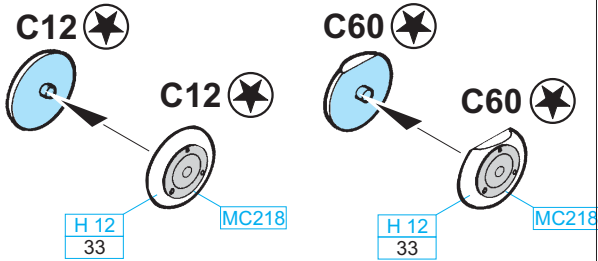


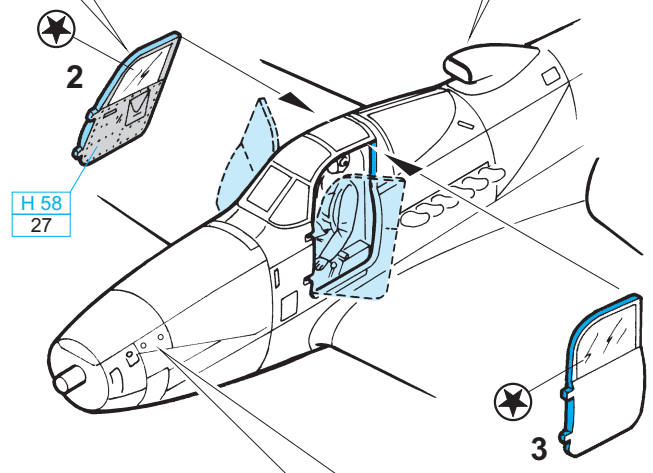
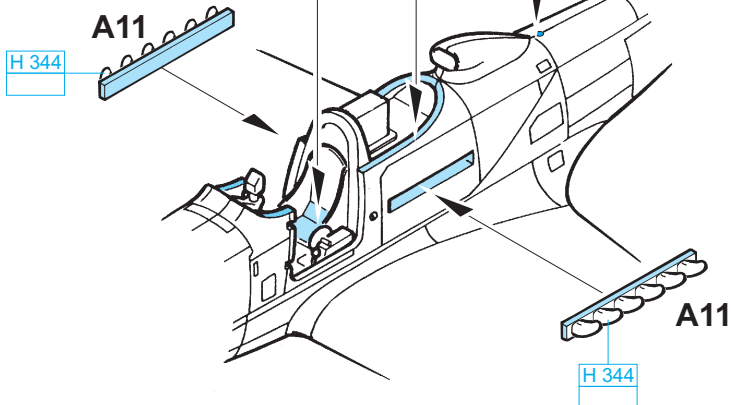
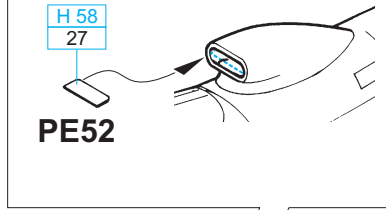
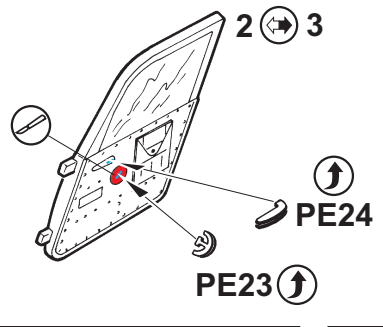
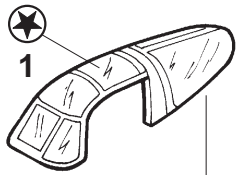


MARKING **A;B** ONLY

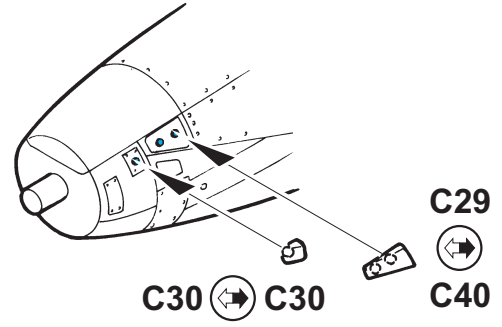
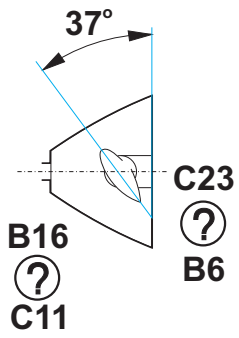
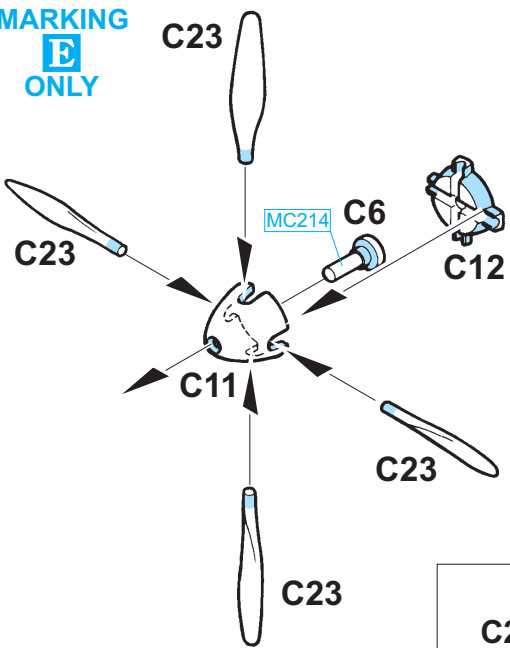


? MARKING **C;D;E;F** ONLY

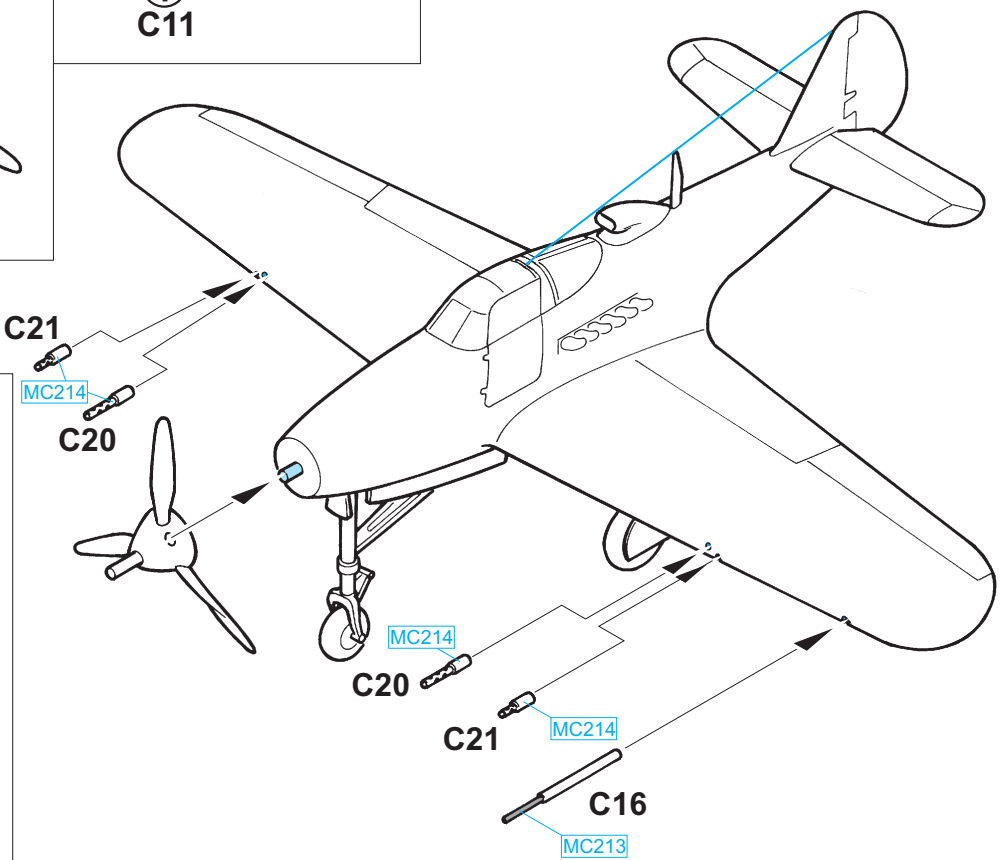
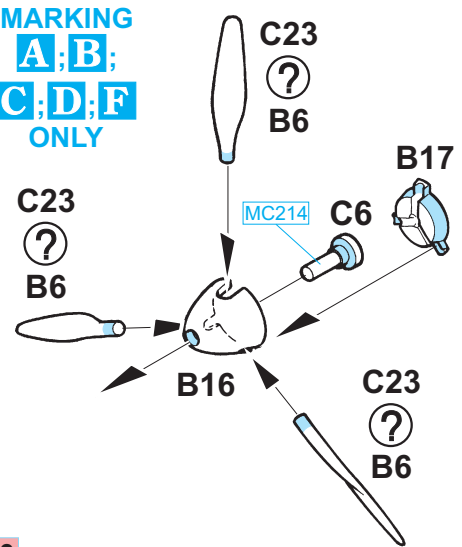


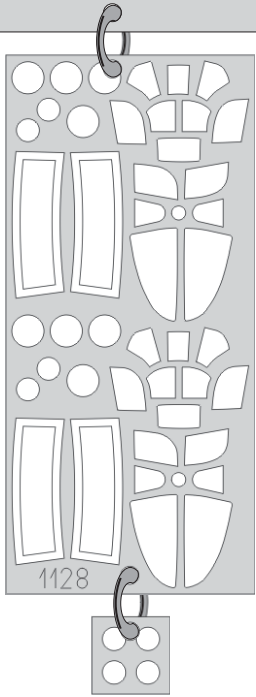


MARKING  
E  
ONLY

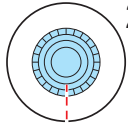


MARKING  
A; B;  
C; D; F  
ONLY

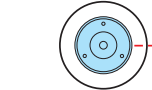
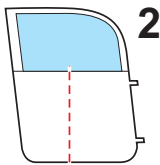
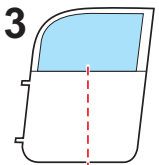
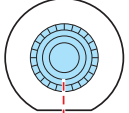




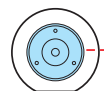
C2+C13  
2 pcs.



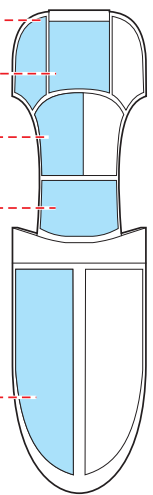
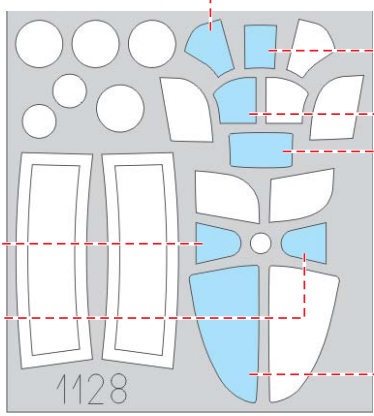
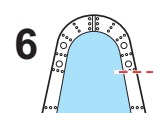
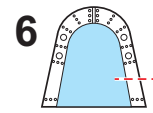
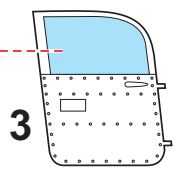
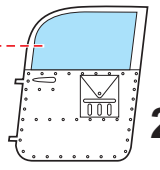
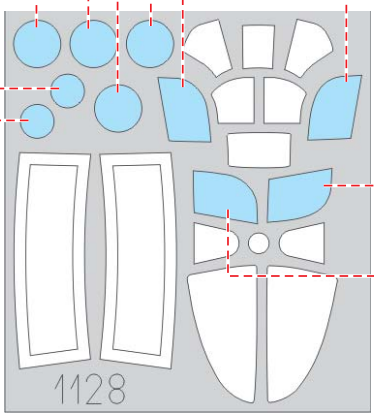
C50+C59  
2 pcs.



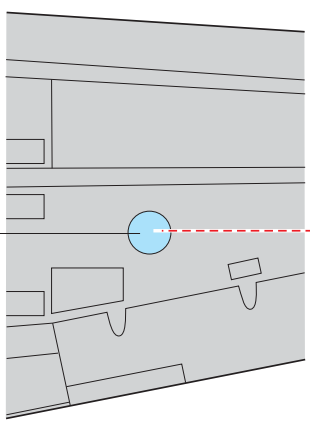
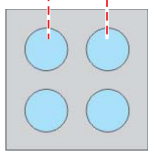
C12+C12



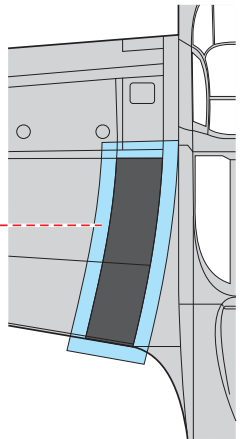
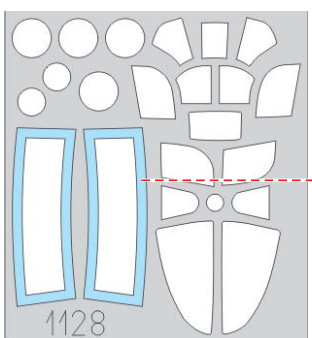
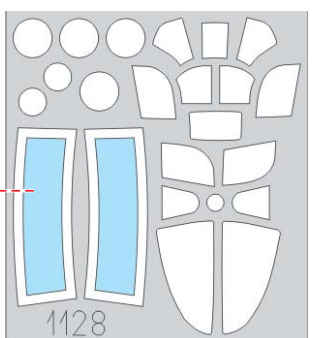
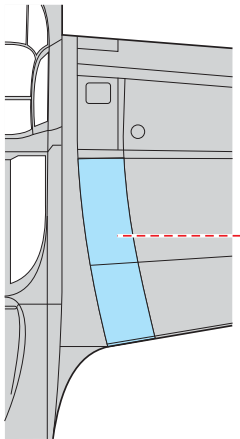
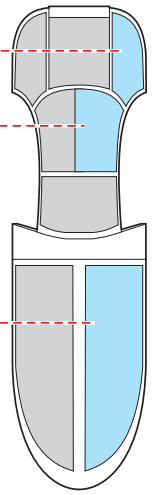
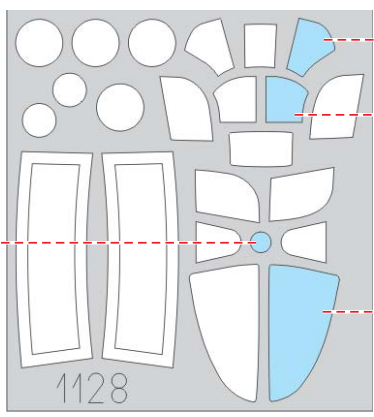
C60+C60



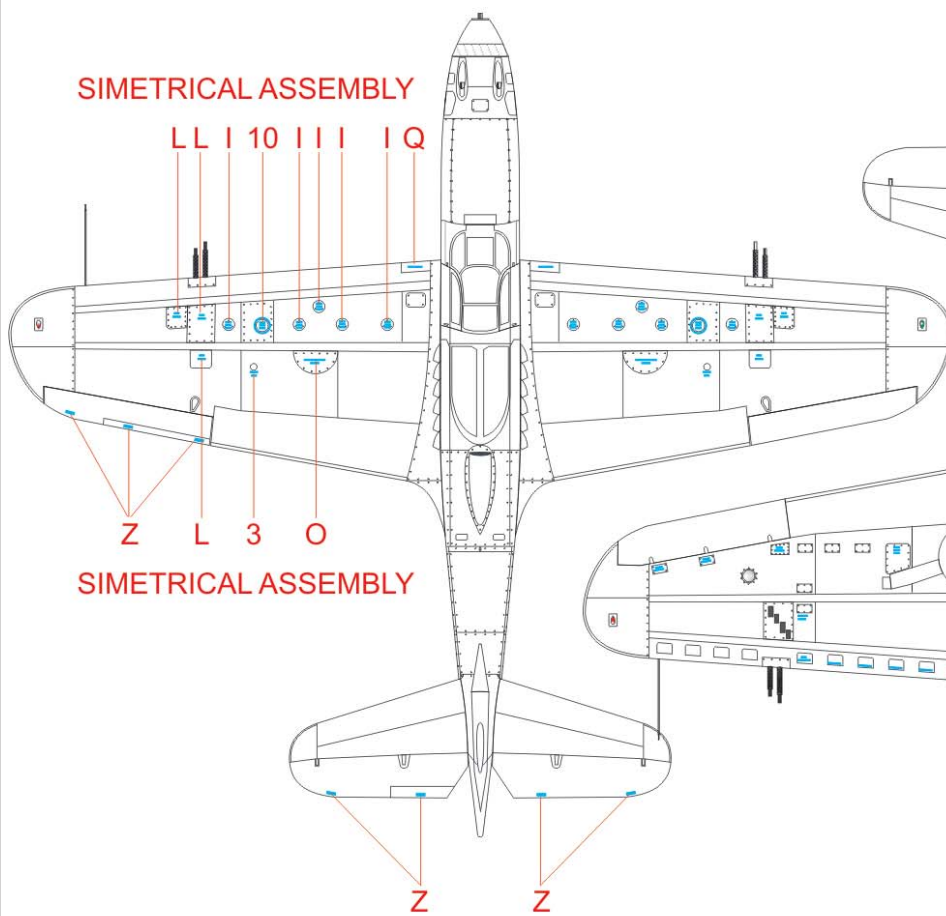
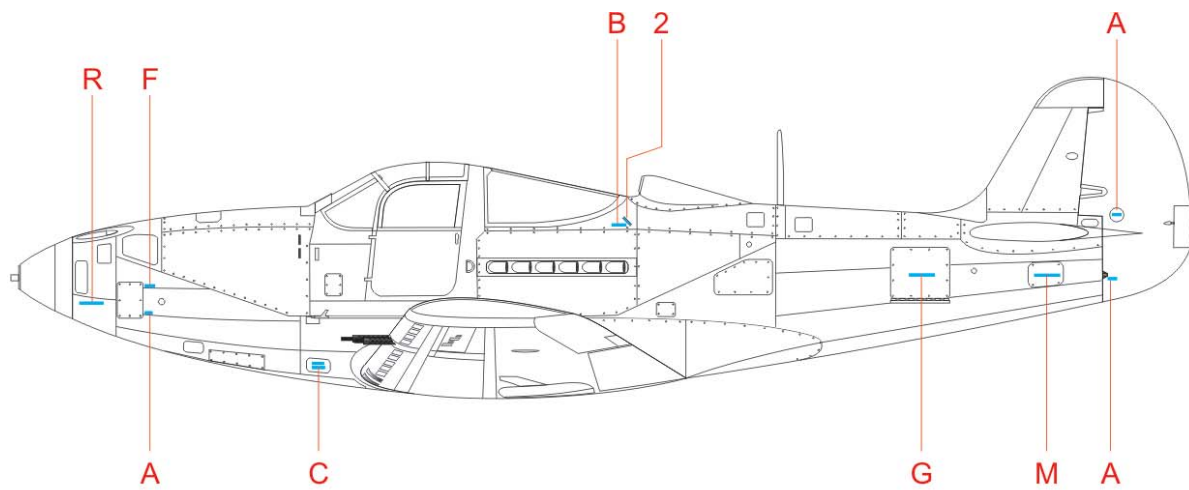
C1+C1 C51+C51



4

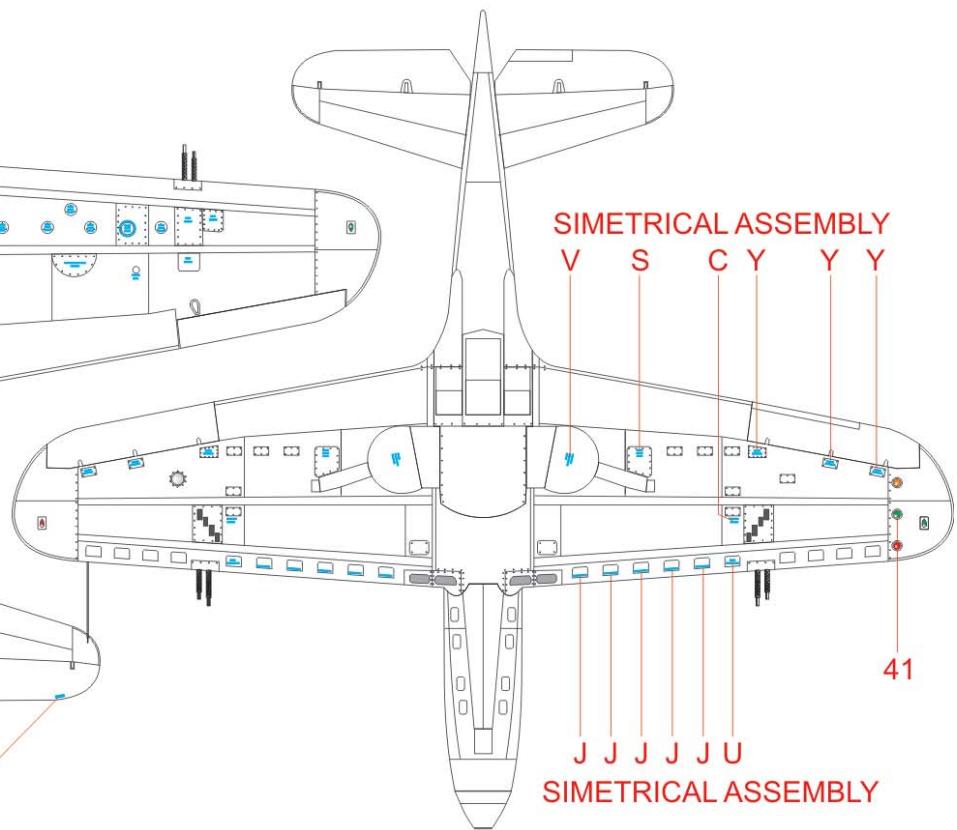


# STENCIL DATA



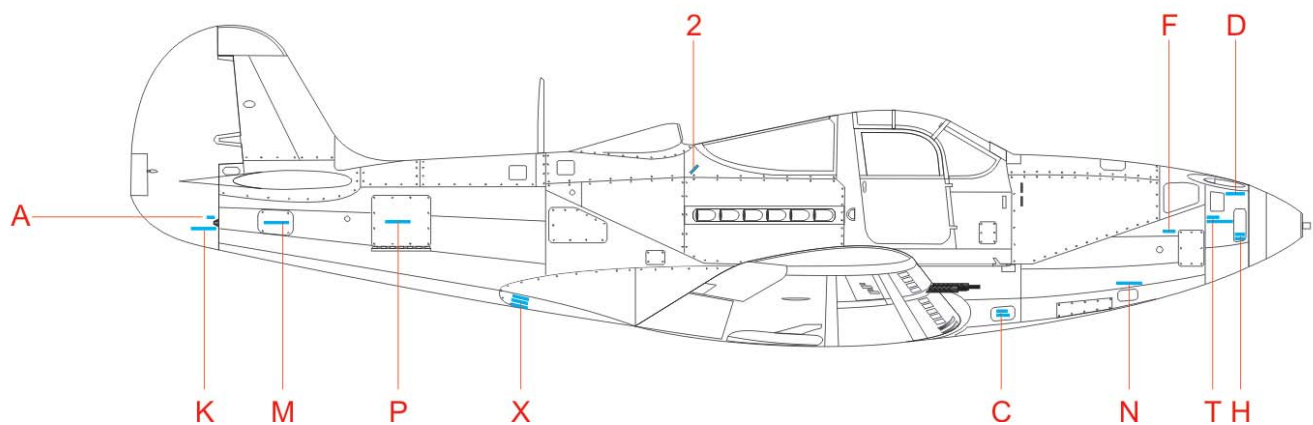
SIMETRICAL ASSEMBLY

SIMETRICAL ASSEMBLY



SIMETRICAL ASSEMBLY

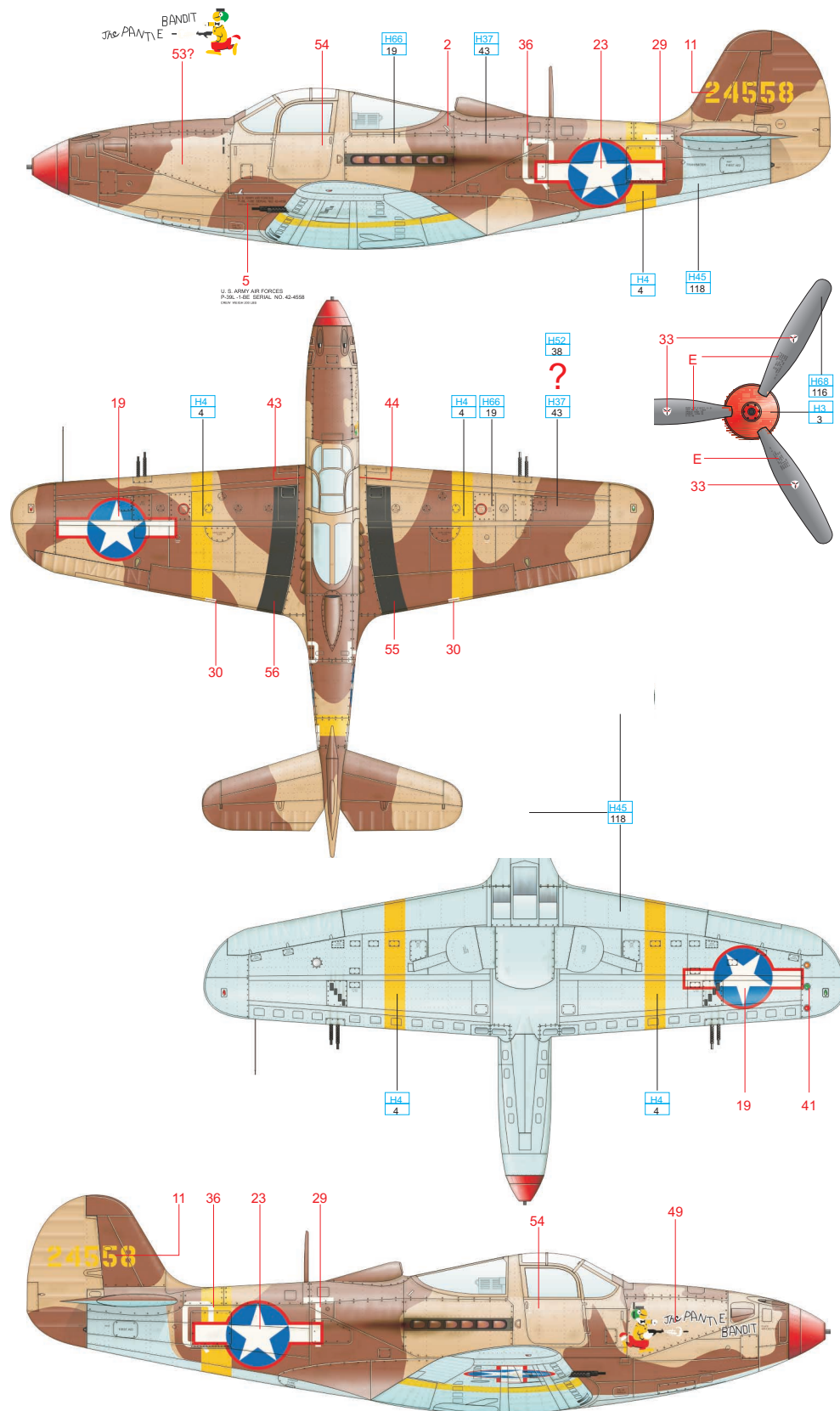
SIMETRICAL ASSEMBLY





# A P-39L

USAAF, 93rd FG, Tunisia, 1943

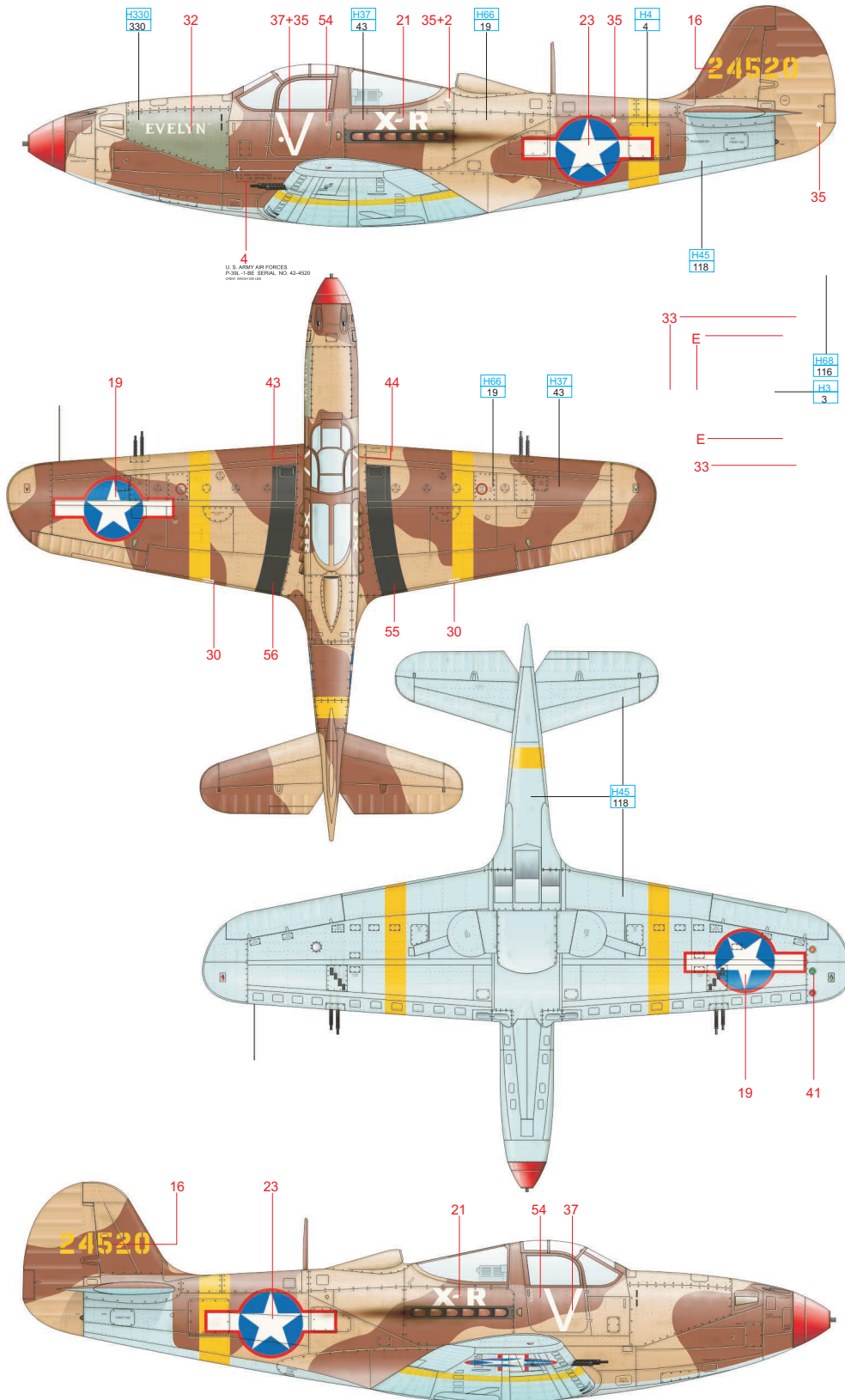


LIGHT BLUE	H45 118		
SAND	H66 19	DARK GRAY	H68 116
		OLIVE	H52 38
YELLOW	H4 4	RED	H3 3
		BROWN	H37 43



# B P-39L

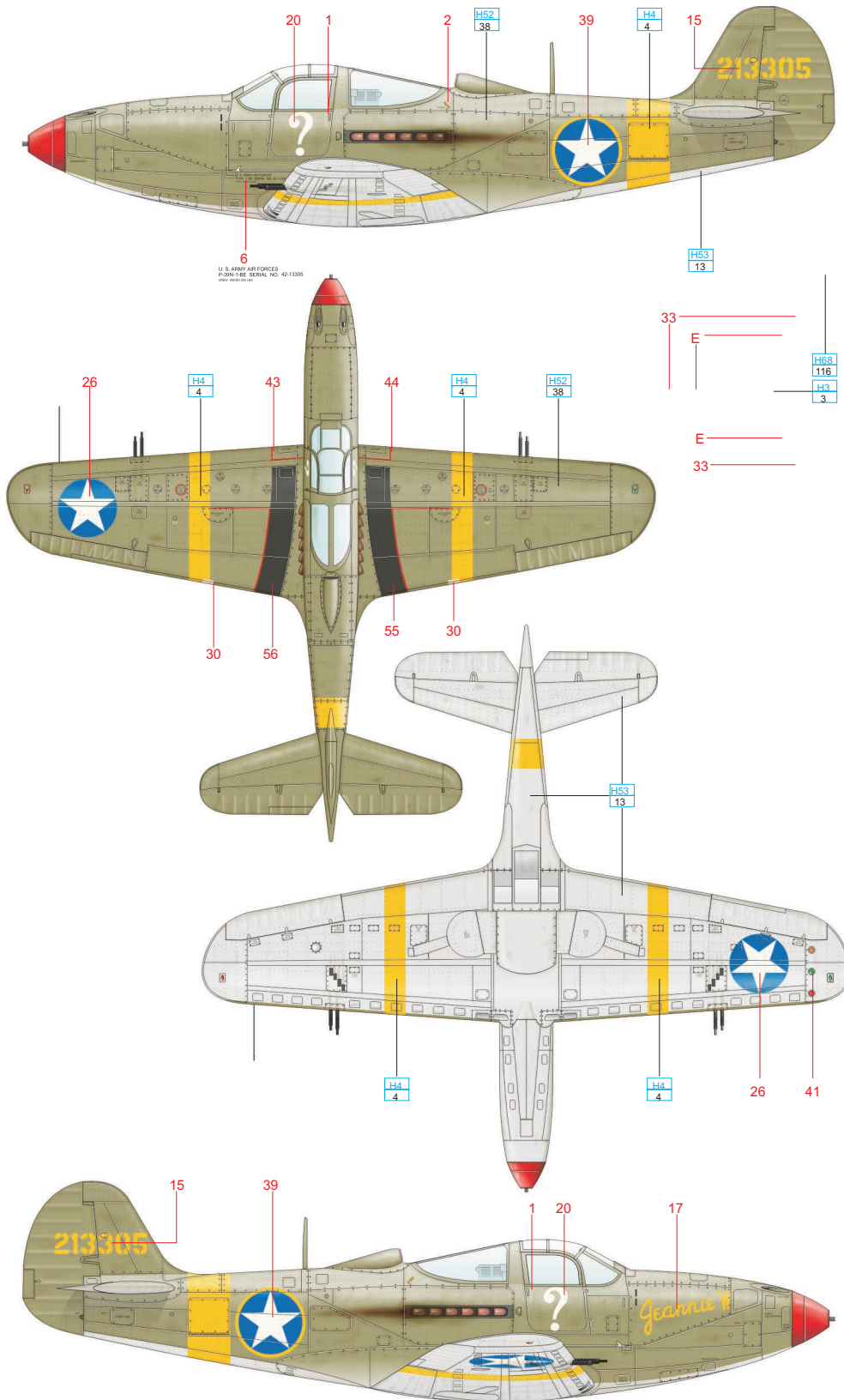
USAAF, 350th FG, Algeria, summer 1943



LIGHT BLUE	H45 118		
SAND	H66 19	DARK GRAY	H68 116
		OLIVE	H52 38
BROWN	H37 43	GREEN	H330 330
		YELLOW	H4 4
		RED	H3 3

# C P-39N

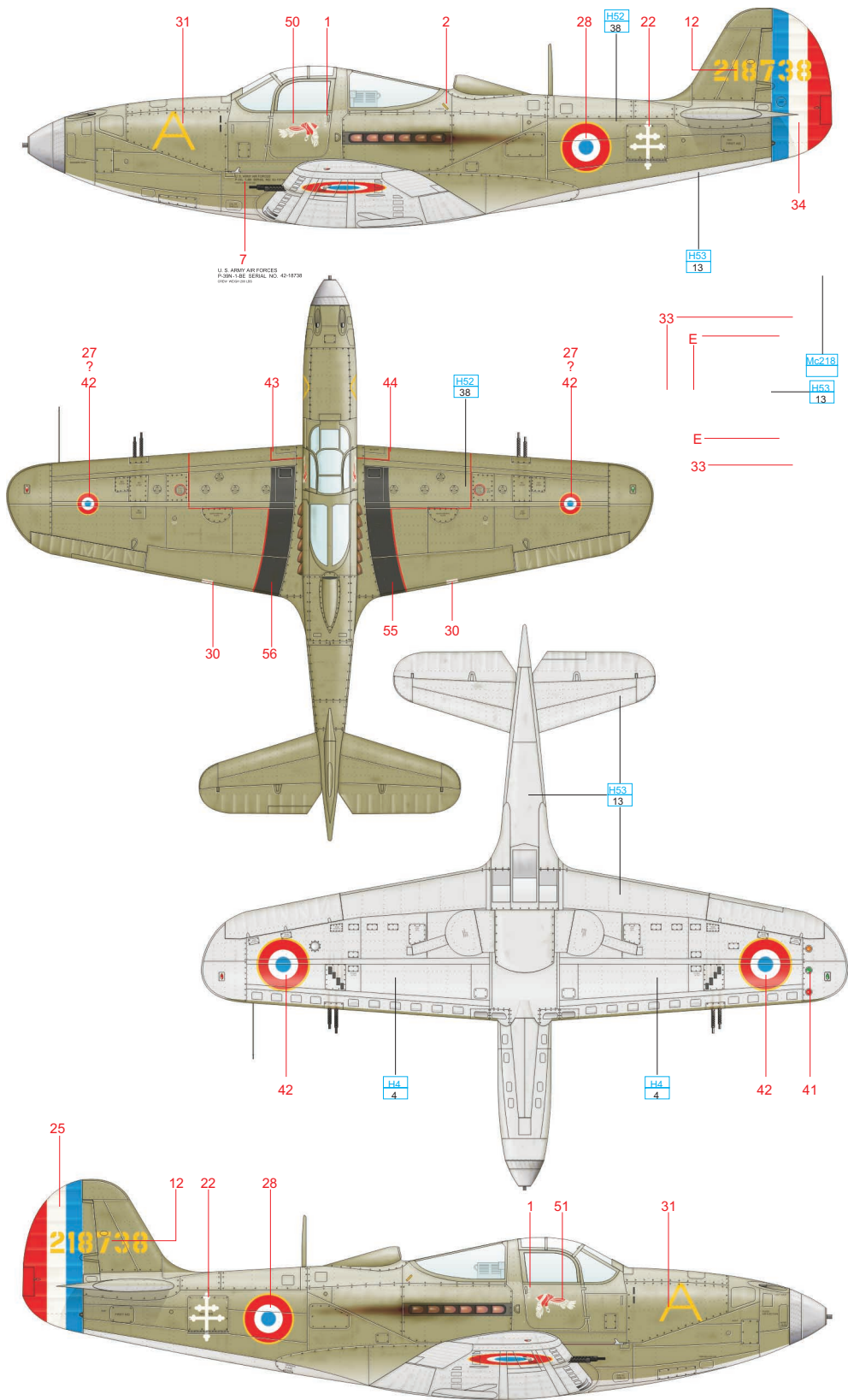
USAAF, 350th FG, Tunisia, Autumn 1943



YELLOW	H4 4	GREY	H53 13
OLIVE	H52 38	DARK GRAY	H68 116
		RED	H3 3

# D P-39N

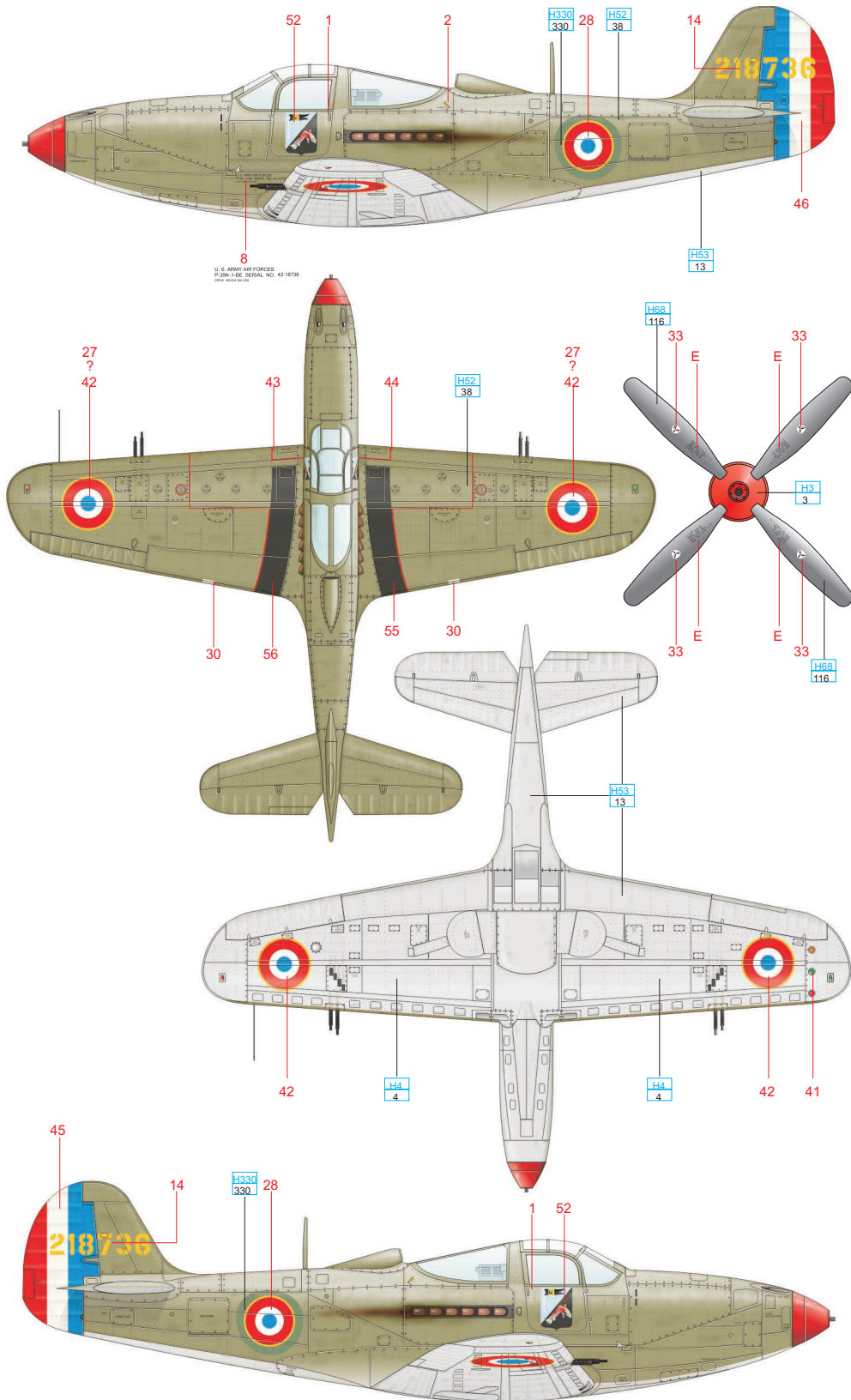
FRENCH AIRFORCE, GC 1/4 Navarre, Algeria 1944



ALUMINIUM	Mc218
GREY	H53 13
OLIVE	H52 38
DARK GRAY	H68 116

# E P-39N

FRENCH AIRFORCE, GC L' Navarre, Algeria 1944

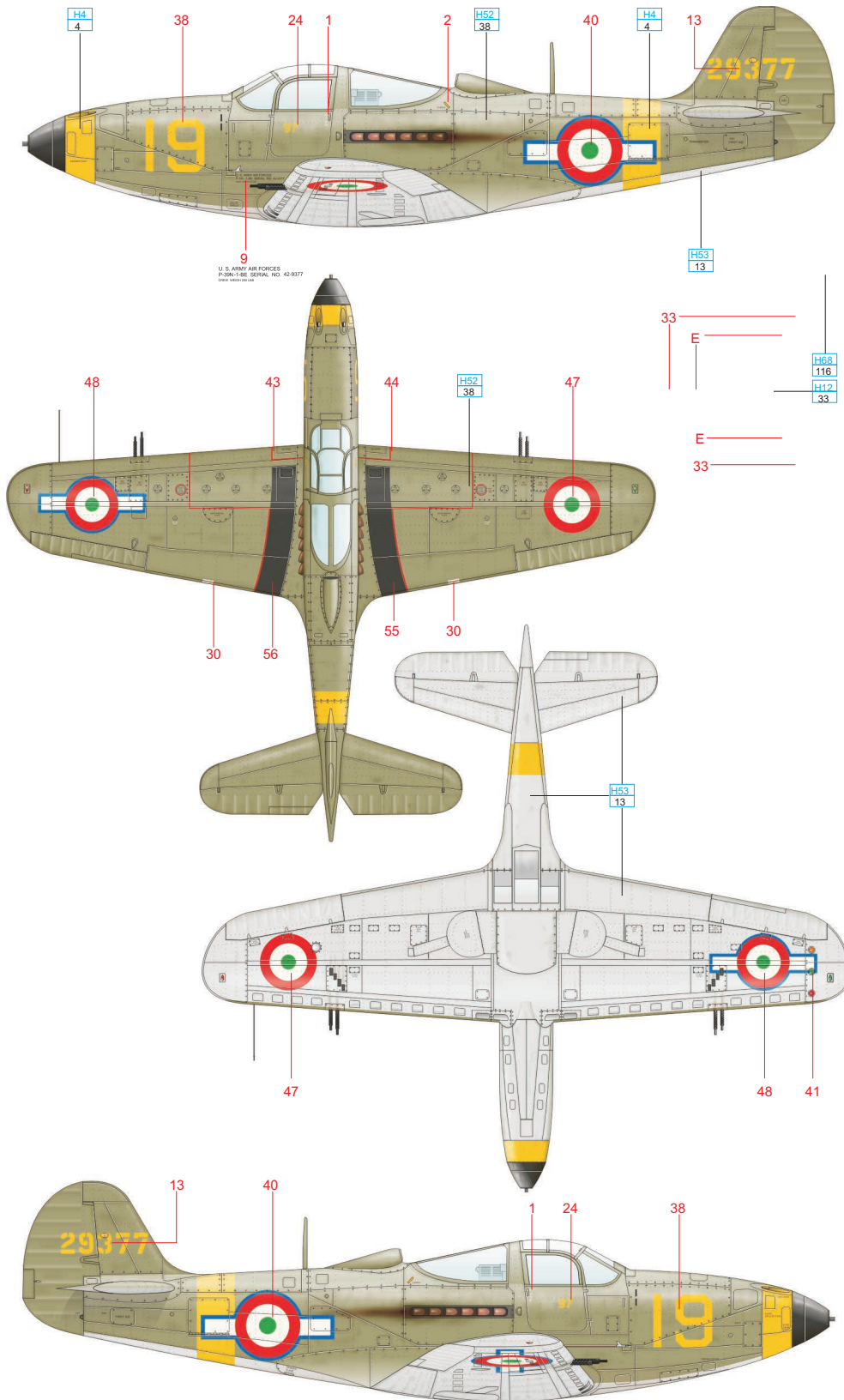


OLIVE	H52 38	GRAY	H53 13
DARK GREEN	H330 330	DARK GRAY	H68 116
		RED	H3 3



# F P-39N

ITALIAN AIR FORCE, 97<sup>a</sup> Squadriglia, 9<sup>o</sup> Gruppo, 4<sup>o</sup> Stormo, 1944



YELLOW	H4 4	GREY	H53 13
OLIVE	H52 38	DARK GRAY	H68 116
		RED	H3 3
		BLACK	H12 33