



1/72 SCALE MODEL CONSTRUCTION KIT

AVRO LANCASTER B.III

08002

That finest of all heavy bombers, the Avro Lancaster, was once described by Air Chief Marshal "Bomber" Harris as the greatest single factor in winning the Second World War. Lancasters dropped a total of 608,612 tons of bombs and at one time there were no fewer than 56 Lancaster squadrons in Bomber Command. Developed by Roy Chadwick from the ill-fated twin-engined Manchester, the prototype Avro 683 Lancaster made its first flight on January 9th 1941, and full scale production was authorised following successful trials. The Lancaster B.I was powered by four 1,460 h.p. Rolls-Royce Merlin 20 or 22 engines giving a maximum speed of 287 m.p.h. at 11,500ft and a range of 3,000 miles. Airframe production soon outstripped the supply of Merlins and to solve the problem the Packard Motor Corp. of America undertook the licence manufacture of the engine and with these powerplants the Lancaster B.I was designated B.III although remaining externally identical with the earlier Mark. For defence, the aircraft had eight .303in machine guns in three power-operated turrets while the offensive bomb load which could total up to 22,000lb, was carried in the 33ft-long bomb-bay. A crew of seven was normally carried. Lancasters first entered service in March 1942 with 44 Sqn at Waddington. Among the Lancaster's more notable missions was the low-level daylight raid on the engine factory at Augsburg in April 1942, the famous dams raid in May 1943 and the sinking of the Tirpitz the following year. Throughout the war, eleven VCs were awarded to Lancaster crew members. Production of all types of Lancaster totalled 7,374, of which many continued to serve with the RAF into the post-war years. Markings for two famous Lancasters which achieved more than 100 missions, are provided in this kit. "Able Mabel" was a B.III of 100 Sqn based at Waltham and survived the war with 132 operations, while B.III "Mike-Squared" of 103 Sqn at Elsham Wolds was Bomber Command's top-scoring 'heavy' with 140 missions. Lancaster wing span was 102ft and length 69ft 6in.

Le bombardier lourd par excellence, l'Avro Lancaster fut décrit par l'Air Chief Marshall "Bomber" Harris comme l'un des facteurs déterminants de la victoire, lors de la seconde guerre mondiale. Les Lancaster lâchèrent un total de 618 410 t de bombes et le Bomber Command compta, à une époque, 56 escadrilles de Lancaster. Mis au point par Roy Chadwick à partir de l'infortuné bimoteur Manchester, le prototype Avro 683 Lancaster fit son vol inaugural le 9 janvier 1941 et la production sur une grande échelle fut autorisée au terme d'essais concluants. Le Lancaster B.I comptait quatre moteurs Rolls-Royce Merlin 20 ou 22 de 1 460 CV lui conférant une vitesse maximum de 460 kmh à 3 500 m d'altitude et un rayon de 4 800 km. La production de cellules devança bientôt celle des moteurs Merlin et, pour résoudre ce problème, la Packard Motor Corp. of America fut chargée de fabriquer le moteur sous licence, suite à quoi le Lancaster B.I fut dénommé B.III bien que restant extérieurement identique à l'appareil original. Pour la défense, l'appareil était muni de huit mitrailleuses de 7,7 mm dans trois tourelles à servo-commande, tandis que la charge de bombes offensives, qui pouvait atteindre 9 980 kg, était transportée dans un compartiment de 10 m de long. L'équipage comptait généralement sept personnes. Les Lancaster entrèrent en service en mars 1942 dans l'Esc. 44 à Waddington. Parmi les missions les plus remarquables du Lancaster, citons le raid de jour à basse altitude sur l'usine de moteurs d'Augsburg en avril 1942, le célèbre raid des barrages de mai 1943, et la destruction du Tirpitz, l'année suivante. Onze Victoria Cross furent décernées à divers membres de l'équipage du Lancaster, durant la guerre. La production totale de Lancaster de tous types s'est élevée à 7 374 et un grand nombre d'appareils sont restés en service dans la RAF pendant l'après-guerre. Ce kit contient le signes distinctifs de 2 célèbres Lancaster qui menèrent à bien plus de 100 missions: "Able Mabel", un B.III de l'Esc. 100 de la base de Waltham réalisa 132 opérations avant la fin de la guerre, et le B.III "Mike-Squared" de l'Esc. 103 de Elsham Wolds, l'as du Bomber Command, effectua 140 missions. Envergure: 31,9 m : longueur : 21,18 m.

Avro Lancaster, der beste aller schweren Bomber, wurde einmal von Air Chief Marshall "Bomber" Harris als der größte Einzelfaktor beschrieben, der im Zweiten Weltkrieg zum Sieg beitrug. Lancasters warfen insgesamt 618,410 t Bomben ab, und einmal umfaßte das Bomber-Kommando sogar 56 Lancaster-Staffeln. Das Flugzeug wurde von Roy Chadwick aus der unglückseligen zweimotorigen Manchester entwickelt, und der Prototyp der Avro 683 Lancaster führte am 9. Januar 1941 seinen ersten Flug durch. Im Anschluß an erfolgreiche Versuche wurde dann die Vollproduktion genehmigt. Die Lancaster B.I hatte vier 1460 PS Triebwerke vom Typ Rolls-Royce Merlin 20 oder 22, die in einer Höhe von 3500 m eine Höchstgeschwindigkeit von 460 kmh ergaben und eine Reichweite von 4800 km hatten. Die Zellenproduktion übertraf bald die Lieferung der Merlins, und um das Problem zu lösen, übernahm die Packard Motor Corp. in Amerika die Herstellung des Triebwerks. Damit wurde denn die Lancaster B.I in B.III umbenannt, obgleich sie äußerlich der früheren Ausführung genau gleich. Zur Abwehr standen dem Flugzeug acht 7,7 mm Maschinengewehre in drei kraftbetriebenen Waffenständen zur Verfügung, während die offensive Bombenlast, die insgesamt bis zu 9980 kg betragen konnte, in dem 10 m langen Bombenschacht mitgeführt wurde. Normalerweise bestand die Besatzung aus sieben Mann. Die Lancasters kamen zum ersten Mal im Jahr 1942 bei Staffel 44 in Waddington zum Einsatz. Sie wurden durch verschiedene Aufgaben bekannt, z.B. den Tiefangriff auf die Motorenfabrik in Augsburg im April 1942, den berühmten Dammangriff im Mai 1943 und das Versenken der Tirpitz im folgenden Jahr. Im Verlauf des Krieges wurde elf Besatzungsmitgliedern dieses Flugzeugs das Victoria Cross verliehen. Wenn man alle Typen der Lancaster berücksichtigt, wurden insgesamt 7374 Stück produziert, wovon viele bis in die ersten Nachkriegsjahre hinein bei der RAF im Einsatz blieben. Die Kennzeichen für zwei berühmte Lancasters, die über 100 Einsatzaufgaben bewältigten, sind in dieser Packung enthalten. "Able Mabel" war eine B.III der in Waltham basierten Staffel 100, die es bis zum Kriegsende auf 132 erfolgreiche Operationen brachte, während B.III "Mike-Squared" der Staffel 103 in Elsham Wolds mit 140 Flügen unter den "Schweren" den Rekord hielt. Die Spannweite der Lancaster betrug 31,9 m und ihre Länge 21,18 m.

El Avro Lancaster, el mejor de todos los bombarderos pesados, fue descrito una vez como el mayor factor individual en la victoria alcanzada en la Segunda Guerra Mundial por el Mariscal del Aire "Bombardero" Harris. Los Lancaster descargaron un total de 618,410 t de bombas y en alguna ocasión hubo no menos de 56 escuadrilla de Lancasters en el Mando de Bombarderos. Desarrollado por Roy Chadwick a partir del Manchester de dos motores que había tenido poco éxito, el prototipo Avro 683 Lancaster hizo su primer vuelo el 9 de Enero de 1941, y con el éxito obtenido en las pruebas se ordenó comenzar producción a plena escala. El Lancaster B.I estaba propulsado por cuatro motores Merlin 20 ó 22 Rolls-Royce de 1,460CV que le proporcionaban una velocidad máxima de 460 kph a 3,500 m y una autonomía de 4,800 km. La producción de la célula del aparato fue tan numerosa que sobrepasó el suministro de Merlins y para resolver el problema la Packard Motor Corp. de Estados Unidos se encargó de fabricar bajo licencia el motor y con esta propulsión el Lancaster B.I fue llamado B.III aunque externamente idéntico al anterior. Para defensa el avión tenía ocho ametralladoras de 7,7 mm en tres torretas de accionamiento mecanizado mientras la carga de bombas ofensivas podía alcanzar un total de aproximadamente 9.980 kg y se acarrea en un compartimento de bombas de unos 10 m. Normalmente la tripulación era de siete hombres. El Lancaster entró primero en servicio en Marzo de 1942 con la Escuadrilla 44 con base en Waddington. Entre las más famosas misiones del Lancaster estuvo la incursión diurna a bajo nivel en la fábrica de motores de Augsburg en Abril de 1942, la famosa incursión contra las presas en Mayo de 1943 y el hundimiento del Tirpitz el año siguiente. A lo largo de la guerra miembros de la tripulación de Lancaster recibieron once Cruces Vitoria. La producción de todos los tipos de Lancaster totalizó 7.374, de los cuales muchos continuaron en servicio en la RAF en los años de la postguerra. En este juego se proveen marchas para dos famosos Lancaster que alcanzaron más de 100 misiones. El "Able Mabel" era un B.III de la Escuadrilla 100 con base en Waltham y consiguió terminar la guerra habiendo realizado 132 operaciones, mientras que el B.III "Mike Squared" de la Escuadrilla 103 con base en Elsham Wolds fue el 'pesado' que consiguió más blancos del Mando de Bombarderos con sus 140 salidas. La envergadura del Lancaster era de 31,9m y la longitud de 21,18 m.



Il più famoso bombardiere pesante, descritto dall'eroico Maresciallo "Bomber" Harris quale il mezzo che ha permesso di vincere la Seconda Guerra Mondiale. I Lancaster hanno sganciato un totale di ben 618 410 t di bombe: durante un particolare periodo della guerra, poi, erano in servizio 156 Squadroni Lancaster dell'Aeronautica "Bomber Command". Il Lancaster, progettato da Roy Chadwick, è una felice derivazione dello sfortunato bimotore Manchester: il prototipo Avro 683 Lancaster volò per la prima volta in data 9 gennaio 1941 e, a seguito di collaudi con esito positivo, ne fu iniziata la produzione su larga scala. Il Lancaster B.I era azionato da 4 motori Rolls-Royce Merlin 20 o 22 da 1460 HP, che gli permettevano una velocità massima di 460 km/h a quota di 3500 m con un'autonomia di 4800 km. La produzione delle cellule fu portata ad un ritmo sì veloce che si richiese l'intervento della Packard Motor Corporation of America per la costruzione su licenza dei motori: questa felice unione portò al battesimo del Lancaster B.III che era perfettamente identico esternamente al precedente modello B.I. L'equipaggiamento di difesa dell'apparecchio era costituito da 8 mitragliatrici 7,7 mm alloggiati in tre torrette motorizzate: il carico utile di bombe, di ben 9980 kg era alloggiato nell'apposito vano lungo 10 m. L'equipaggio era costituito da 7 aviatori. Il Lancaster entrò in servizio per la prima volta nel marzo del 1942, in dotazione del 44mo Squadrone a Waddington. Tra le missioni più famose del Lancaster ricordiamo il raid a bassa quota, in pieno giorno, sulla fabbrica di motori di Augsburg nell'aprile del 1942, l'eroico attacco alle dighe - nel maggio del 1943 - e l'affondamento della Tirpitz nel 1944. Ben 11 medaglie "Victoria Cross" furono presentate ai soli membri dell'equipaggio Lancaster durante la Seconda Guerra Mondiale. La produzione di tutti i tipi di Lancaster raggiunse le 7374 unità: molti di questi splendidi apparecchi continuarono poi il loro ottimo servizio presso la RAF negli anni del dopoguerra. Questo kit contiene le insegne per due famosi Lancaster che conseguirono più di 100 missioni sul nemico. L'apparecchio designato scherzosamente "Able Mabel" era un B.III del 100mo Squadrone con base a Waltham, che - alla fine della guerra - aveva a suo credito ben 132 sortite. L'apparecchio B.III denominato "Mike-Squared" del 103mo Squadrone a Elsham Wolds era il "superpicchiatore" del Bomber Command con ben 140 missioni. L'apertura alare del Lancaster era 31,9 m e la sua lunghezza era 21,18 m.

De fijnste van alle zware bommenwerpers was de Avro Lancaster die door de opperbevelhebber van de luchtmacht Maarschalk "Bomber" Harris werd beschreven als de grootste alleenstaande faktor van invloed op het winnen van de tweede wereldoorlog. Lancaster bommenwerpers wierpen in totaal 618.410 ton bommen, terwijl er op een gegeven moment niet minder dan 56 Lancaster Eskaders bij het Bomber Command in dienst waren. Het vliegtuig werd ontwikkeld door Roy Chadwick uit de minder succesvolle Manchester met twee motoren en het prototyp Avro 683 Lancaster vloog voor het eerst op 9 januari 1941. Na de succesvolle vliegproeven werd het vliegtuig goedgekeurd voor productie op grote schaal. De Lancaster B.I werd aangedreven door vier 1.460 pk Rolls-Royce motoren Merlin 20 of 22 met een maximum snelheid van 460 km/u op 3500 m hoogte en een straalbereik van 4800 km. Al spoedig was de productie van casco's groter dan de aanvoer van Merlin motoren. Het antwoord daarop werd gevonden door aan de Packard Motor Corp. of America de licentierechten te geven motoren te produceren en de met die krachtbronnen uitgeruste Lancaster B.I kreeg de naam B.III, hoewel men van buiten niet kon zien wat een B.I of een B.III was. Ten behoeve van de afweer was het vliegtuig uitgerust met acht 7,7 mm mitrailleur die in drie afstandbestuurde geschutstorens waren geplaatst, terwijl de capaciteit van de in het 10 m lange bommenruim meegevoerde offensieve bommenlast 9980 kg bedroeg. Normaal bestond de bemanning uit zeven leden. De Lancaster werd voor het eerst in maart 1942 bij Eskader 44 in Waddington in gebruik genomen. Een van de meest bekende door de Lancaster ondernomen aanvallen was de aanval op lage hoogte in daglicht in april 1942 op de motorfabriek in Augsburg, later in mei 1943 was de beroemde aanval op de waterdammen en het volgende jaar het zinken van de Tirpitz. Gedurende de oorlog werden elf Victoria Cross onderscheidingen uitgereikt aan bemanningsleden van de Lancaster. De totale productie van alle varianten van de Lancaster bijeengenomen bedroeg 7374 stuks, waarvan vele gedurende de jaren na de oorlog bij de RAF in dienst bleven. Markeringen voor twee beroemde Lancasters die meer dan 100 opdrachten uitvoerden, zijn in dit pakket ingesloten. "Able Mabel" was een B.III van het 100 Eskader dat op Waltham gebaseerd was en de oorlog met 132 operaties overleefde, terwijl de B.III "Mike-Squared" van het 103 Eskader te Elsham Wolds met 140 operaties de meest succesvolle zgn "Zware" van Bomber Command was. De spanwijdte van de vleugels van de Lancaster was 31,9 m en de lengte 21,18 m.

Det bästa av alla tunga bombplan, Avro Lancaster, beskrevs en gang av Air Chief Marshal "Bomber" Harris som den största enskilda faktorn i segern i andra världskriget. Lancasterplanen fällde totalt 608.612 ton bomber och vid en tidpunkt fanns det inte mindre än 56 Lancaster-divisioner i Bomber Command. Utvecklat av Roy Chadwick ur det olycksförföljda tvamotoriga Manchester genomförde prototypen för Avro 683 Lancaster sin första flygning den 9 januari 1941 och produktion i full skala auktoriserades efter framgångsrika prov. Lancaster B.I framdrevs av fyra 1.460 hk Rolls-Royce Merlin 20 eller 22 motorer, vilka gav planet en topphastighet på 460 km/t vid 3.500 m höjd. Produktionen av skrov gick snart förbi tillgången på Merlin-motorer och för att lösa problemet atog sig Packard Motor Corporation of America att tillverka motorerna på licens och med dessa motorer gavs planet en ny beteckning, B.III, fastän dess ytre förblev identiskt till utseendet med den tidigare modellen. Till försvar var planet utrustat med 8 st 7,7mm kulsprutor anordnade i tre motordrivna torn medan bomblasten kunde uppgå till 9.980 kg med bomberna upphängda i det 10 m långa bombrummet. Den normala besättningen uppgick till 7 man. Lancaster inträdde ursprungligen i tjänst i mars 1942 vid 44e Divisionen i Waddington. Bland Lancasters mer uppsevärdande uppdrag märks dagräden på lag höjd mot motorfabriken i Augsburg i april 1942, den världsbekanta dammräden i maj 1943 och året därpå sänkningen av slagskeppet Tirpitz. Under kriget utdelades elva Viktoriakors till medlemmar av Lancaster-besättningar. Totalproduktionen av Lancaster uppgick till 7374 maskiner och av dessa fortsatte många sin tjänstgöring i RAF under efterkrigsåren. Markeringarna för två välkända Lancasters, som deltog i mer än 100 uppdrag medföljer denna byggsats. "Able Mabel" var en B.III i 100e Divisionen stationerad i Waltham och överlevde kriget efter 132 bombträder medan B.III "Mike Squared" från 103 Divisionen i Elsham Wolds var Bomber Commands tunga bombplan med mest poäng med 140 uppdrag bakom sig. Vingbredden var 31,9 m och längden 21,18 m.

Tämän kaikista raskaista pommituskoneista komeimman. Avro Lancaster koneen, sanoi ilmavoimien päämäärittäjä "Bomber" Harris olleen aikoinaan tärkein tekijä toisen maailmansodan voittamisessa. Lancasterit pudottivat yhteensä 608 612 tonnia pommeja ja yhteen aikaan pommituskoneiden komentokunnassa oli peräti 56 Lancaster-lentorykmenttiä. Prototyyppi Avro 683 Lancaster, jonka Roy Chadwick oli kehittänyt kohtalokkaasta kaksimotorisesta Manchester-koneesta, teki ensimmäisen lentonsa 9. tammikuuta vuonna 1941 ja laajan mittakaavan tuotantoon annettiin lupa onnistuneiden kokeilujen jälkeen. Lancaster B.I:ssä oli neljä 1460 hv:n Rolls-Royce Merlin 20 tai 22 moottoria, jotka antavat koneelle 460 km/t (287 mailia/t) huippunopeuden 3500 metrin (11 500 jalan) korkeudessa ja 4800 km:n (3000 mailin) toimintasäteen. Lentokoneen runkojen tuotanto kasvoi nopeasti suuremmaksi kuin Merlin-moottorien tuotanto ja tämän ongelman ratkaisemiseksi Amerikan Packard Motor Corp. ryhtyi valmistamaan moottoreita lisenssillä, ja näillä tehokkailla moottoreilla Lancaster B.I nimettiin B.III:ksi, vaikka ne olivatkin ulkopuolelta aivan aikaisemman mallin kaltaisia. Puolustustoiimiin koneessa oli kahdeksan 0,303 tuuman konekivääriä kolmessa teho-ohjatuissa tornissa, kun taas hyökkäykseen käytettävä pommikuorma, joka voi nousta 9980 kg:an, kuljetettiin 10 metriä pitkässä pommitilassa. Koneessa oli yleensä seitsemän mukana toimittavat merkinnät kuuluvat ensimmäiseksi käyttöön 44. lentorykmentissä Waddingtonissa vuoden 1942 maaliskuussa. Huomattavia Lancasterin suorittamia tehtäviä olivat Augsburgissa olevan moottoritehtaan pommitus päiväsaikaan vuoden 1942 huhtikuussa, kuuluisat potojen pommitukset vuoden 1943 toukokuussa ja Tirpitz:n upottaminen sitä seuraavana vuonna. Koko sodan aikana Lancasterin miehistön jäsenille myönnettiin yksitoista Victoria-ristiä. Lancaster-koneita valmistettiin yhteensä 7374, joista monet jäivät RAF:n käyttöön sodan jälkeisinä vuosina. Tämän rakennussarjan mukana toimitetut merkinnät kuuluvat kahdelle kuuluisalle Lancasterille, jotka suorittivat yli 100 tehtävää. "Able Mabel" oli Walthamista käsin toimivan 100. lentorykmentin B.III kone ja se teki 132 pommitusmatkaa, kun taas Elsham Woldsista käsin toimivan 103. lentorykmentin B.III "Mike-Squared" oli pommituskomentokunnan eniten voittoja saavuttanut raskas pommituskone, joka oli suorittanut 140 pommitustehtävää. Lancasterin jänneväli oli 31,9 m (102 jalkaa) ja pituus 21,18 m (69 jalkaa 6 tuumaa).

Ne convient pas aux enfants de moins de 36 mois.
Petits éléments détachables pointus susceptibles d'être avalés.
[Informations à conserver.](#)

Nicht geeignet für Kinder unter 36 Monaten.
Enthält verschluckbare Kleinteile.
[Aufzubewahrende Information.](#)

No suitable for children under 36 months.
Small detachable parts, pointed, which may be swallowed.
[Please keep this information.](#)

No conviene a bambini di meno di 36 mesi.
Piccoli elementi staccabili, appuntiti, che possono essere ingeriti.
[Informazioni da conservare.](#)

No conviene a niños menores de 36 meses.
Pequeñas piezas, separables y susceptibles de ser ingeridas.
[Conservar la información.](#)

Niet geschikt voor kinderen jonger dan 36 maand.
Kleine, losse en puntige onderdelen kunnen ingeslikt worden.
[Informatie bewaren.](#)

O melhor de todos os bombardeiros pesados, o Avro Lancaster foi uma vez descrito pelo Marechal Chefe da Força Aérea "Bomber" Harris como o mais importante factor singular para a vitória da Segunda Grande Guerra. Os Lancasters lançaram um total de 608.612 toneladas de bombas e em certa altura havia 56 esquadrilhas de Lancasters no Comando de Bombardeiros. Desenvolvido por Roy Chadwick a partir do avião bimotor pouco feliz Manchester, o protótipo do Avro 683 Lancaster fez o seu primeiro voo em 9 de Janeiro de 1941 e a produção em escala industrial foi autorizada a seguir a ensaios de voo com êxito. O Lancaster B.I era accionado por quatro motores Rolls-Royce Merlin 20 ou 22 de 1.460 CV, dando uma velocidade máxima de 460 kph a 3.500 m de altitude e um raio de acção de 4.800 km. A produção das estruturas para este avião em breve ultrapassou o abastecimento dos motores Merlin e para resolver este problema a Packard Motor Corporation of America encarregou-se do fabrico sob licença do motor e com estas unidades motrizes o Lancaster B.I passou a ser designado por B.III, apesar de permanecer externamente idêntico ao modelo anterior. Para defesa, o avião tinha oito metralhadoras de 0.303 pol. nos três torreões servo-comandados, ao mesmo tempo que a carga de bombas ofensivas poderia atingir o total de 9.980 kg. e era transportada num compartimento de 10 m de comprimento. A tripulação era constituída geralmente por 7 membros. Os aviões Lancaster entraram ao serviço em Março de 1942 na 44a. Esquadrilha em Waddington. Entre as missões mais notáveis do Lancaster, pode-se citar o ataque durante o dia a baixa altitude à fábrica de motores de Augsburg em Abril de 1942, o célebre ataque às barragens de Maio de 1943 e a destruição do navio Tirpitz no ano seguinte. Foram galardoadas II Cruz da Vitória (Victoria Cross) a diversos membros de tripulações de Lancasters durante a guerra. A produção total do avião Lancaster em todos os seus tipos atingiu 7.374 e um grande número destes aviões permaneceu ao serviço da Real Força Aérea no período do pós guerra. Este jogo para montagem contém os símbolos distintivos de dois célebres Lancasters que realizaram mais de 100 missões: "Able Mabel" e um B.III da 100a. Esquadrilha da base de Waltham que realizou 132 operações antes do fim da guerra, e o B.III "Mike-Squared" da 103a. Esquadrilha de Elsham Wolds, o ás do Comando de Bombardeiros que realizou 140 missões. Envergadura, 31,9 m; comprimento, 21,18 m.

Avro Lancaster, det bedste af alle tunge bombefly, som Air Chief Marshal "Bomber" Harris engang beskrev som den mest betydningsfulde, enkelte faktor, der bidrog til, at 2. verdenskrig blev vundet. Lancaster fly nedkastede ialt 608.612 tons bomber, og på eet tidspunkt var der ikke færre end 56 Lancaster-eskadriller i Bomber Command. Prototypen, Avro 683 Lancaster, der blev udviklet af Roy Chadwick ud fra det uheldige to-motors Manchester fly, fløj for første gang den 9. januar 1941, og en omfattende produktion blev autoriseret efter vellykkede prøveflyvninger. Lancaster B.I blev drevet af fire 1.460 hk Rolls-Royce Merlin 20 eller 22 motorer, der gav en tophastighed på 460 km/t i 3.500 m højde og en aktionsradius på 4.800 km. Skrogproduktionen overgik hurtigt leveringen af Merlin motorer, og for at løse problemet accepterede Packard Motor Corp. i Amerika fabrikationen af motoren på licens. Med disse kraftaggregater blev Lancaster B.I omdøbt til B.III, selvom den udvendigt blev ved med at være identisk med den tidligere udgave. Til defensive formål havde flyet otte 7,7 mm maskingeværer i tre kraftdrevne tårne, mens den offensive bombelast, der kunne beløbe sig til ialt 9.980 kg, var placeret i det 10 m lange bomberum. Flyet havde normalt en besætning på syv. Lancaster fly gik i tjeneste for første gang i marts 1942 i 44. eskadrille i Waddington. Blandt Lancaster flyets mere betydningsfulde togter var det lavtflyvende dag-angreb på motorfabrikken i Augsburg i april 1942, det berømte angreb på dammen i maj 1943 og sænkningen af Tirpitz året efter. Under krigen som helhed fik elleve Lancaster-besætningsmedlemmer tildelt Victoria Cross. Produktionen af alle Lancaster-typer beløb sig til ialt 7.374, af hvilke mange fortsatte med at gøre tjeneste i RAF i efterkrigsårene. Kendetegnene for to berømte Lancaster fly, der opnåede over 100 togter, følger med dette sæt. "Able Mabel" var et B.III fly med base i 100. eskadrille i Waltham, og det overlevede krigen med 132 operationer, mens B.III "Mike-Squared" fra 103. eskadrille i Elsham Wolds var Bomber Commands højest scorende "svaerægter" med 140 togter. Lancasters vingefang var 31,9 m og længden 21,18 m.



1/72 SCALE MODEL CONSTRUCTION KIT

AVRO LANCASTER B.III

08002

STUDY DRAWINGS AND PRACTICE ASSEMBLY BEFORE CEMENTING PARTS TOGETHER. CAREFULLY SCRAPE PLATING AND PAINT FROM CEMENTING SURFACES. ALL PARTS ARE NUMBERED. PAINT SMALL PARTS BEFORE ASSEMBLY.

ETUDIEZ ATTENTIVEMENT LES DESSINS ET SIMILEZ L'ASSEMBLAGE AVANT DE COLLER LES PIÈCES. GRATTEZ SOIGNEUSEMENT TOUT REVÊTEMENT OU PEINTURE SUR LES SURFACES À COLLER AVANT COLLAGE. TOUTES LES PIÈCES SONT NUMÉROTÉES. PEIGNEZ LES PETITES PIÈCES AVANT ASSEMBLAGE.

VOR VERWENDUNG DES KLEBERS ZEICHNUNGEN STUDIERN UND ZUSAMMENBAU ÜBEN. FARBE UND PLATTIERUNG VORSICHTIG VON DEN KLEBEFLÄCHEN ABKRATZEN. ALLE TEILE SIND NUMERIERT. VOR ZUSAMMENBAU KLEINE TEILE ANMALEN.

STUDIARE I DESIGNI E PRATICARE IL MONTAGGIO PRIMA DI UNIRE INSIEME I PEZZI CON L'ADESIVO. RASCHIARE ATTENTAMENTE LE TRACCE DI SMALTO E CROMATURA DALLE SUPERFICI DA UNIRE CON ADESIVO. TUTTI I PEZZI SONO NUMERATI. COLOPARE I PEZZI DI PICCOLE DIMENSIONI PRIMA DI MONTARLI.

ESTUDI LOS DIBUJOS Y PRACTIQUE EL MONTAJE ANTES DE PEGAR LAS PIEZAS. RASPE CUIDADOSAMENTE EL PLATEADO Y LA PINTURA EN LAS SUPERFICIES DE CONTACTO ANTES DE PEGAR LAS PIEZAS. TODAS LAS PIEZAS ESTAN NUMERADAS. ES CONVENIENTE PINTAR LAS PIEZAS PEQUEÑAS ANTES DE SU MONTAJE.

BESTUDEER DE TEKENINGEN EN PROBEER HET SAMENVOEGEN. VOORDAT JE DE ONDERDELEN AAN ELKAAR VASTPLAKT. SCHUUR VOORZICHTIG HET VERGULSEL EN DE VERF VAN DE VAST TE PLAKKEN VLAKKEN. ALLE ONDERDELEN ZIJN GENUMMERD. VERF DE KLEINE ONDERDELEN AL VORENS SAMEN TE VOEGEN.

STUDERA BILDerna NOGGRANT OG SATT IHOP DELARNA INNAN DU LIMMAR IHOP DEM. SKRAPA NOGGRANT BORT FORKROMNING OCH FARG FRAN LIMMADE DELAR. ALLA DELARNA AR NUMMERADE. MALA SMADELARNA FORE IHOPSATTNING.

TUTUSTU PIIROKSIINN JA HARJOITTELE KOKOAMISTA ENNEN KUIN LIIMAAT OSAT YHTEEN. RAAPUTA MAALI VAROVASTI POIS LIIMATAVILTA PINNOILTA. KAIKKI OSAT ON NUMEROITU. MAALAA PIENET OSAT ENNEN KOKOAMISTA.

ESTUDE ATENTAMENTE OS DESENHOS. CORTE AS PECAS DAS GRELHAS COM A AJUDA DE UMA LAMINA E LIXE AS ARESTAS DE MODO A SUPRIMIR QUALQUER IRREGULARIDADE EXPERIMENTE SE AS PECAS ENCAIXAM FACILMENTE UMAS NAS OUTRAS ANTES DE COLAR. TODAS AS PECAS ESTAO NUMERADAS. PINTe AS PEQUENAS PECAS ANTES DE COLAR.

TEGNINGERNE BOR STUDERES, OG MAN BOR OVE SIG I MONTERINGEN. FOR DELENE LIMES SAMMEN. PLADESTYKKER OG MALING SKAL OMHYGGELIGT FJERNES FRA KLAEBEOVERFLADERNE. ALLE DELE ER NUMMEREREDE, SMA DELE SKAL MALES FOR MONTERINGEN.

The varying shades of colour shown in the illustration can be obtained by blending the listed paints.

Les diverses nuances figurant sur l'illustration peuvent être obtenues en mélangeant les couleurs indiquées.

Die verschiedenartigen Farbschattierungen, die auf der Abbildung zu sehen sind, erhält man durch mischen der aufgeführten Farben.

I diversi colori mostrati nell'illustrazione possono essere ottenuti mischiando le vernici elencate.

Los distintos matices de color que se muestran en la ilustración pueden obtenerse mezclando las pinturas de la lista.

Voor het verkrijgen van de verschillende afgebeelde kleurnuances de in de lijst genoemde verf mengen.

De pa bilden visade olika färgnyanserna kan erhållas genom blandning av de pa listan uppförda färgerna.

Kuvassa näkyvät eri värisävyt voidaan valmistaa sekoittamalla luettelossa olevia maaleja.

As várias tonalidades de cores apresentadas na ilustração podem ser obtidas mesclando as tintas que figuram na lista.

De i illustrationen viste forskjellige farvenuancer kan fås ved at blande de pa listen anførte farver.



CEMENT
COLLEZ
KLEBEN
UNIRE CON ADESIVO
CON PEGAMENTO
VASTPLAKKEN
LIMMA
LIMAA
COLAR
KLAEBEMIDDEL



CLEAR
CLAIR
KLAR
TRASPARENTE
TRANSPARENTE
SCHOOON
GENOMSKINLIG
KIRKAS
TRANSPARENTE
KLAR



ALTERNATIVE PART
PIECE EN OPTION
ALTERNATIVTEN
PEZZO ALTERNATIVO
PARTE ALTERNATIVA
ANDER ONDERDEEL
ALTERNATIV DEL
VAHITOHTOINEN OSA
PECAS ALTERNATIVAS
ALTERNATIV DEL



DO NOT CEMENT
NE COLLEZ PAS
NICHT VERKLEBEN
NON APPLICARE ADESIVO
SIN PEGAMENTO
NIET VASTPLAKKEN
LIMMA INTE
ALA LIMAA
NAO COLAR
MA IKKE KLAEBES



ASSEMBLED SECTION
PARTIE DEJA ASSEMBLEE
ZUSAMMENGEBAUTER TEIL
SEZIONE MONTATA
SECCION MONTADA
SAMENGE VOEGD ONDERDEEL
IHOPSATT
KOOTUT OSAT
SECCAO MONTADA
MONTERET SEKTION

TO APPLY DECALS, CUT SHEET AS REQUIRED. DIP IN WARM WATER FOR A FEW SECONDS. SLIDE OFF BACKING INTO POSITION SHOWN. USE IN CONJUNCTION WITH BOX ARTWORK.

POUR COLLER LES DECALQUES. DECOUPEZ LE MOTIF PLONGEZ-LE QUELQUES SECONDES DANS L'EAU CHAUDE PUIS POSEZ LE A L'ENDROIT INDIQUE EN DECOLLANT LE SUPPORT PAPIER. UTILISER EN MEME TEMPS L'ILLUSTRATION DE LA BOITE.

UM DIE ABZIEHBILDER AUFZUKLEBEN, DIESE AUSSCHNEIDEN, KURZ IN WARMES WASSER TAUCHEN, DANN ABZIEHEN UND WIE ABGEBILDET AUFKLEBEN. IN VERBINDUNG MIT SCHACHTEL-ARTWORK VERWENDEN.

PARA APLICAR LAS CALCOMANIAS, SEPARAR LOS TEMAS DESEADOS. SUMERGIR EN AGUA TIBIA DURANTE UNOS SEGUNDOS Y DESLIZAR LA CALCA EN LA POSICION DEBIDA. VER ILLUSTRACIONES DE LA TAPA.

PER APPLICARE LE DECAL COMANIE, TAGLIARE IL FOGLIO SECONDO IL NECESSARIO, IMMERGERE LA DECORAZIONE IN ACQUE CALDA PER ALCUNI SECONDI, QUINDI SFILARLA DALLA CARTA DI SUPPORTO E PALPEGGIARLA NELLA POSIZIONE INDICATA. USARE IN CONJUNZIONE CON L'ILLUSTRAZIONE SULLA SCATOLA.

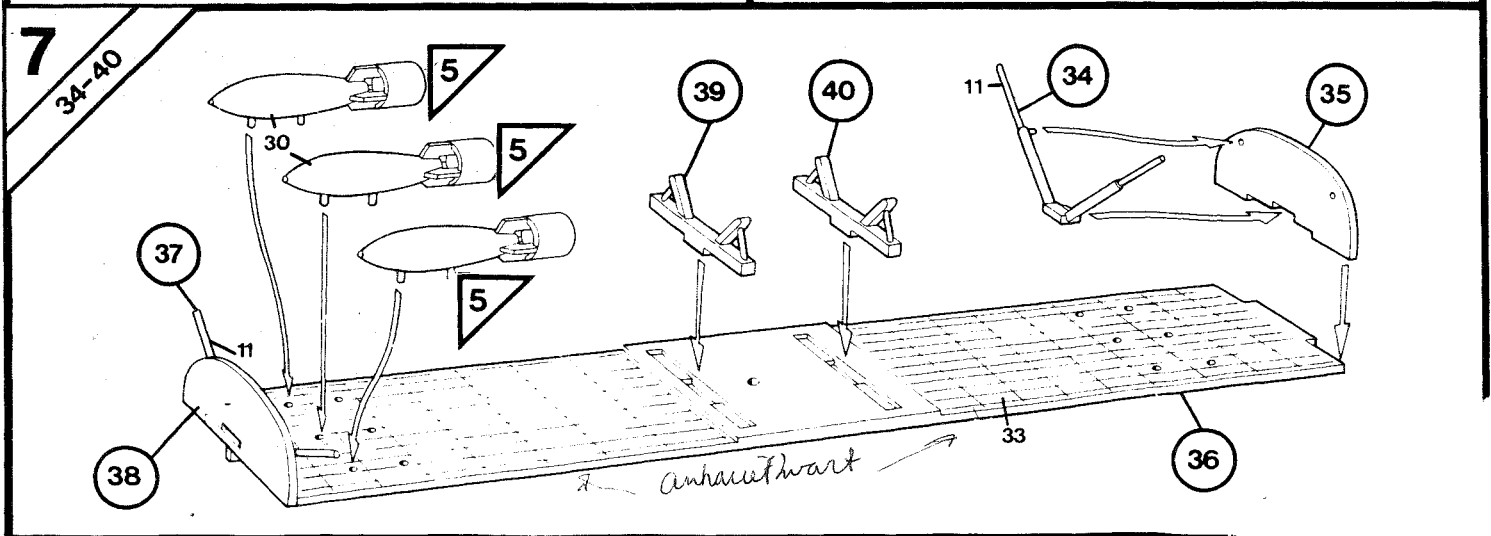
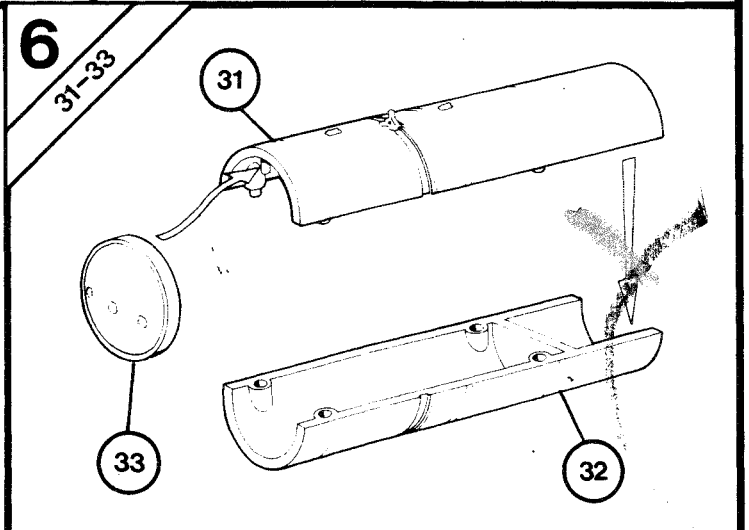
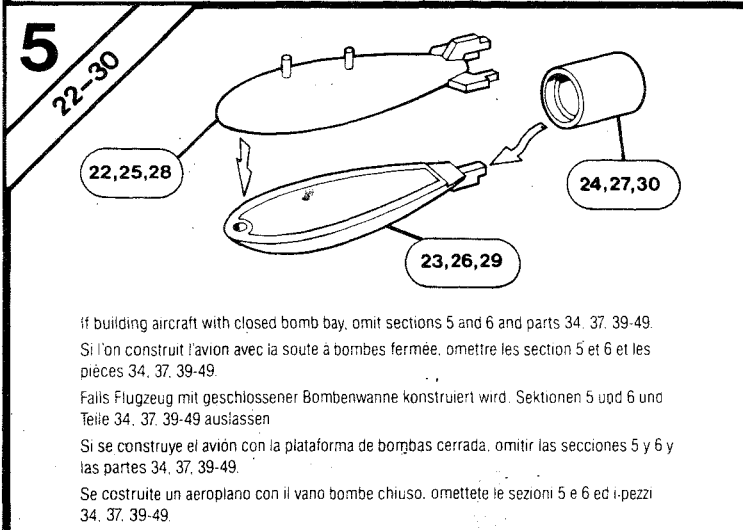
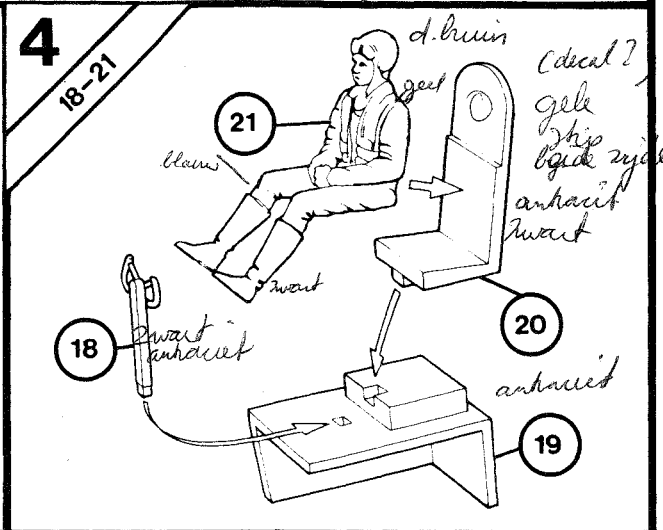
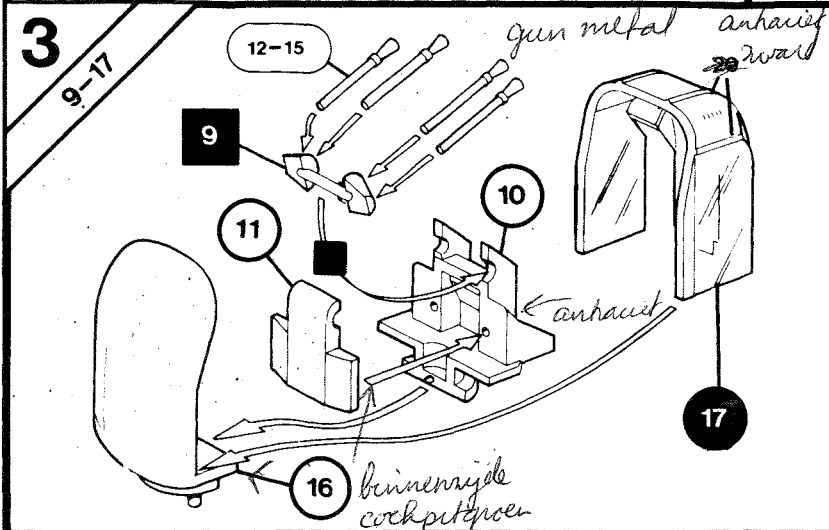
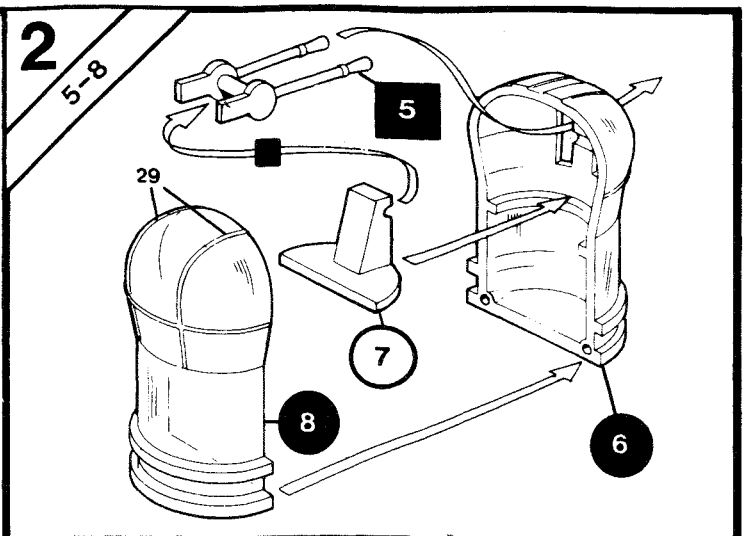
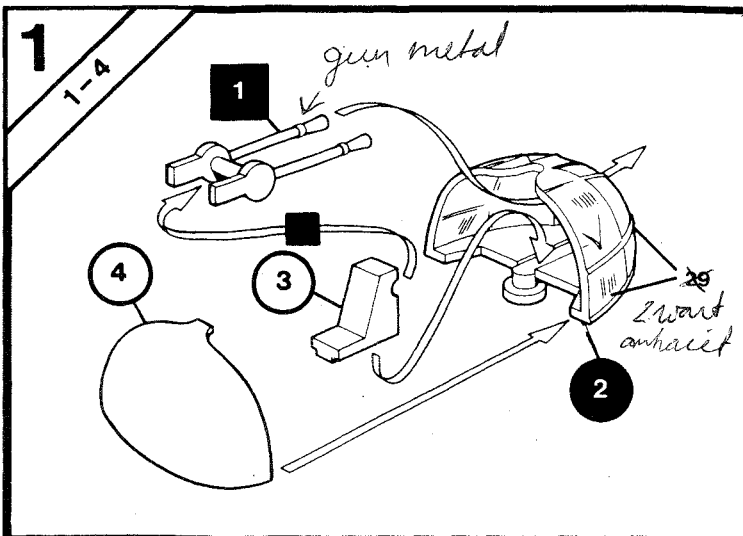
OVERFORING AV DEKALER KLIPP ARKET SLIK DU ONSKER DYPP DET I VARMT VANN NOEN SEKUNDER, OG LA DET GLI FRA BAKGRUNNSARKET DIREKTE PA Plass som vist brukes sammen med KARTONGENS LITOGRAFI.

FASTSATTNING AV DEKALER, KLIPP ARKET, DOPPA I VARMT VATTEN NAGRA SEKUNDER. LAT BAKSIDAN GLIDA PA PLATS SOM BILDEN VISAR ANVANDS I SAMBAND MED KARTONGENS HANDLITOGRAFI.

OM DE PLAAT JES OP TE PLAKKEN MOET HET BLAD GEKNIPT WORDEN ZOALS AANGEGEVEN. EEN PAAR SECONDEN IN WARM WATER GEDOMPELD WORDEN EN DE ACHTERKANT ERAF GEHAALD WORDEN ZOALS AFGEBEELD STAAT GEBRUIK SAMEN MET AFBEELDING OP DOOS.

PARA APLICAR AS DECALCOMANIAS, CORTAR AS FOLHAS A MEDIDA DO SIMBOLO PRETENDIDO E MERGULHA-LO EM AGUA Morna POR ALGUNS SEGUNDOS DEPOIS. COM A AJUDA DE UMA PINÇA, DESLIZA-LO APLICANDO NO RESPECTIVO LUGAR.

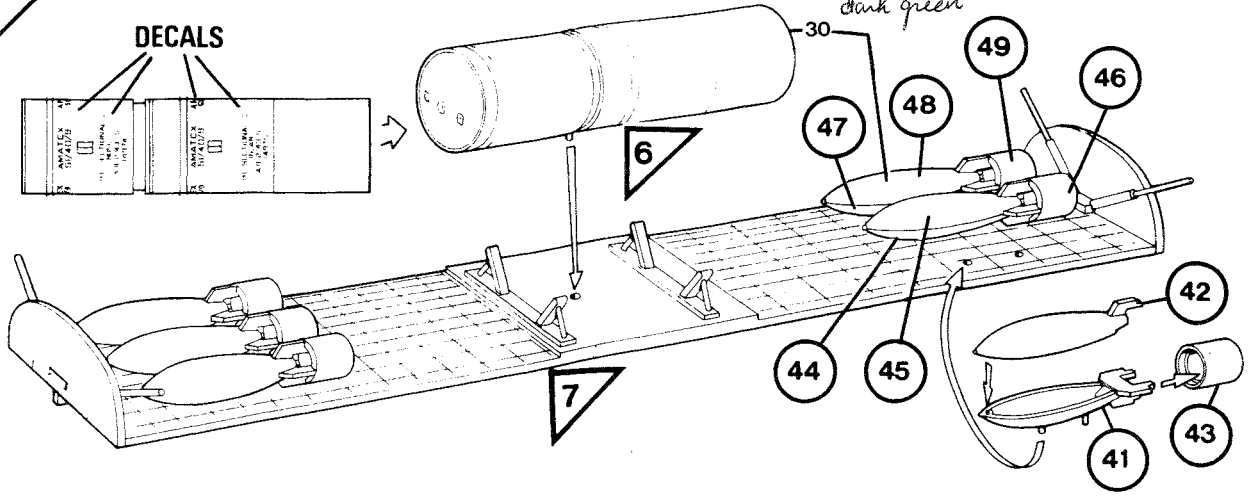
OVERFORINGSBILLEDERNE ANVENDES VED AT TILKLIPPE ARKET EFTER BEHOV, OG DYPPE DET I VARMT VAND I NOGLE FA SEKUNDER. UNDERLAGET GLIDES AF OG ANBRINGES I DEN VISTE POSITION. PAFORES FOLGE BRUGSANVISNINGERNE PA AESKEN.



8

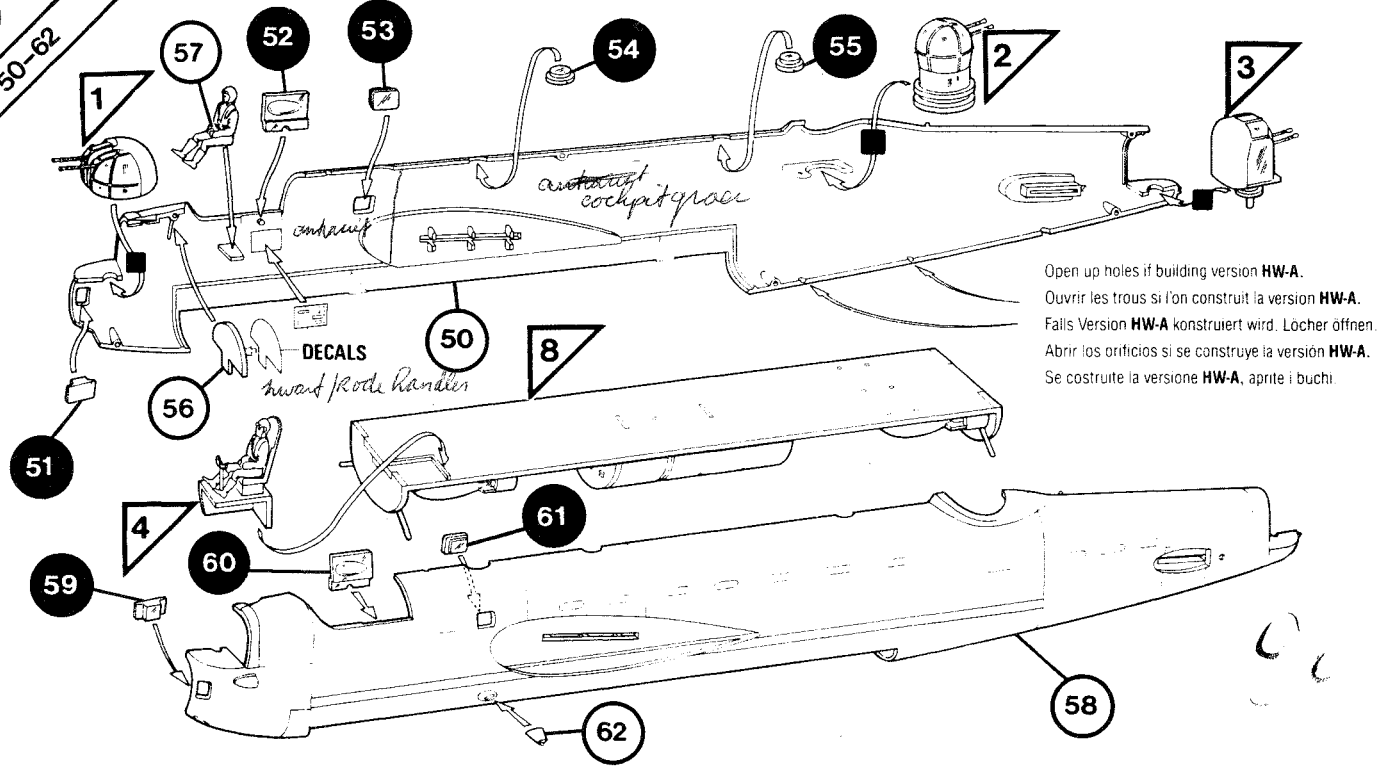
41-49

DECALS



9

50-62

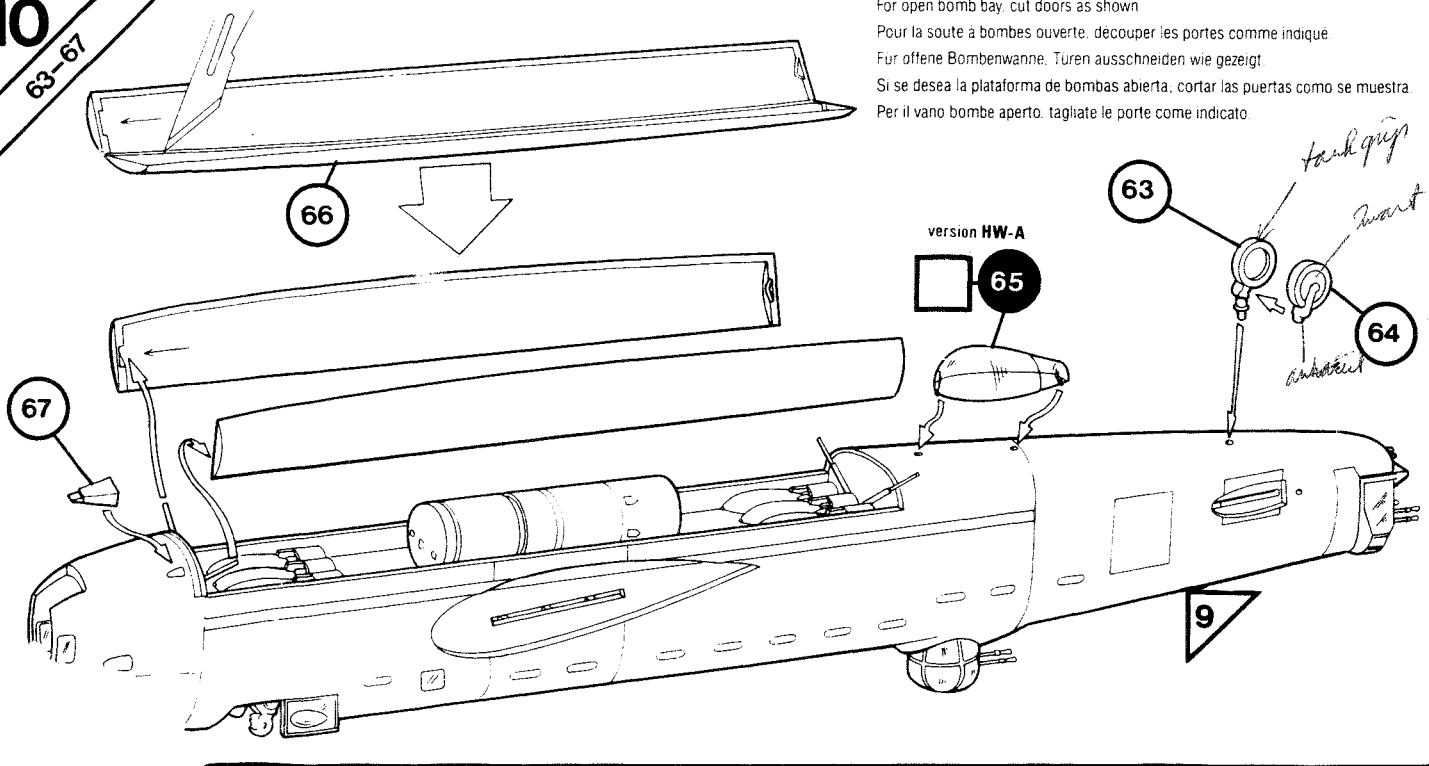


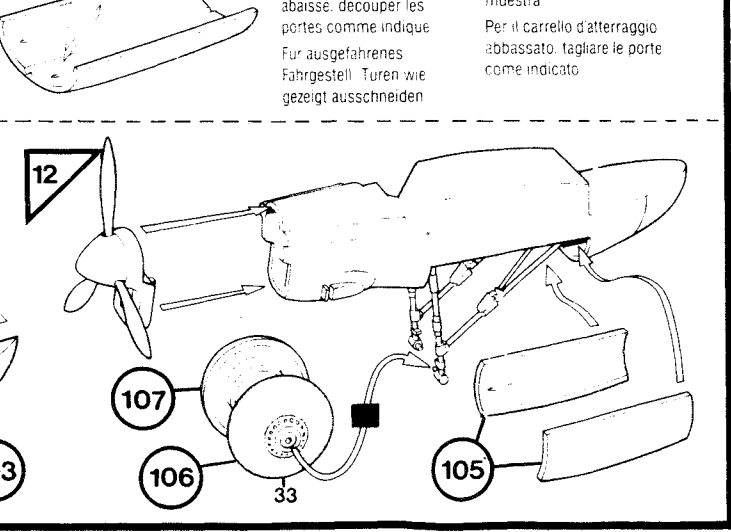
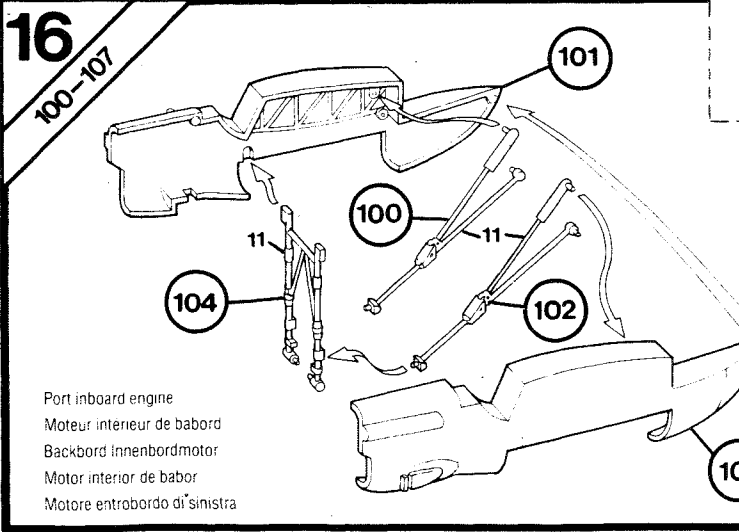
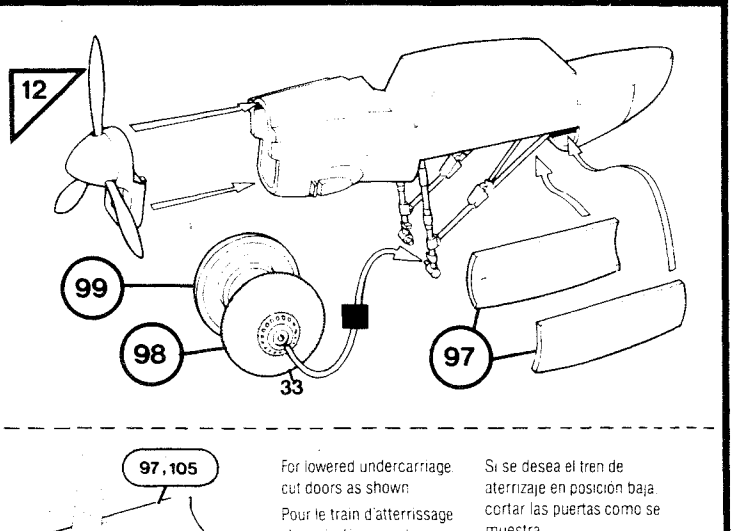
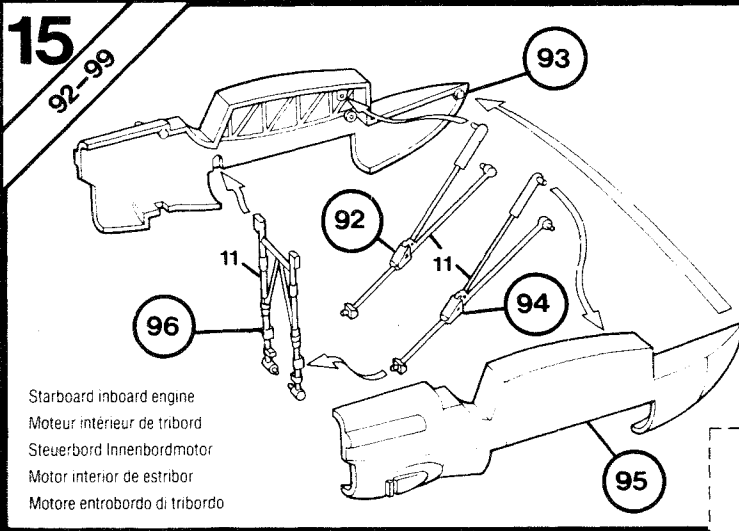
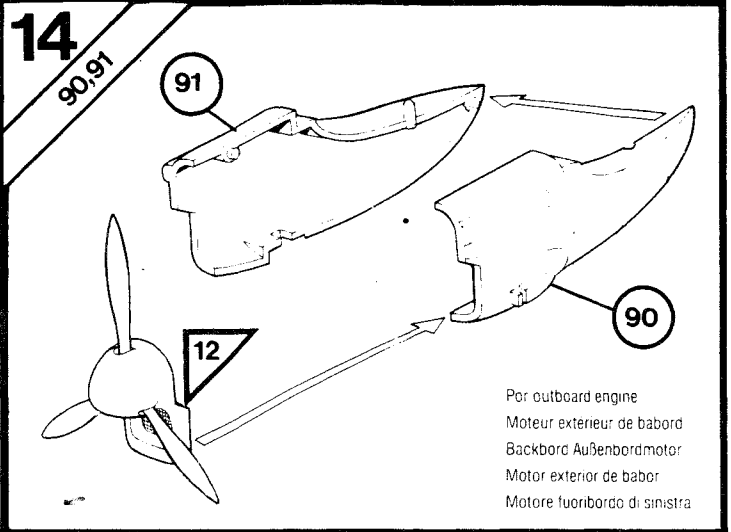
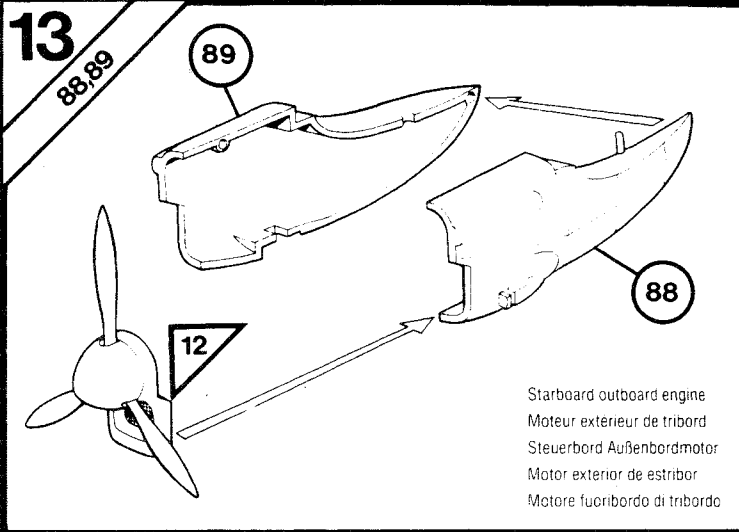
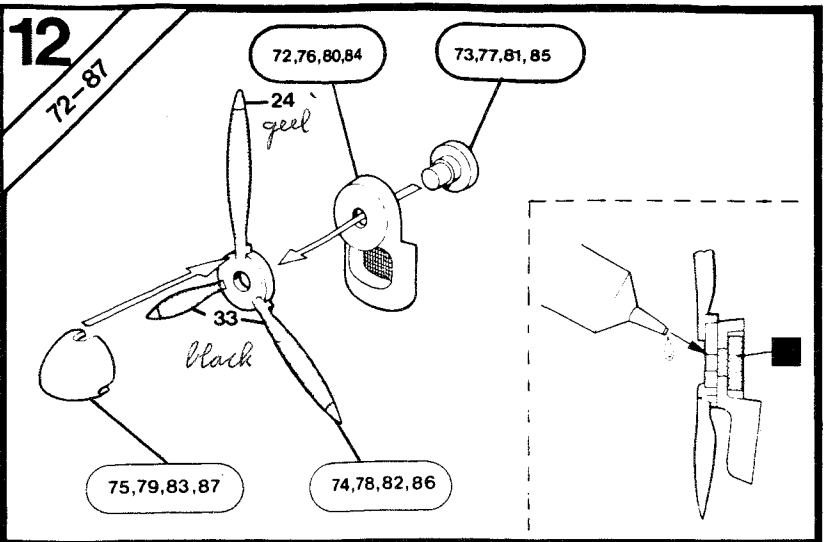
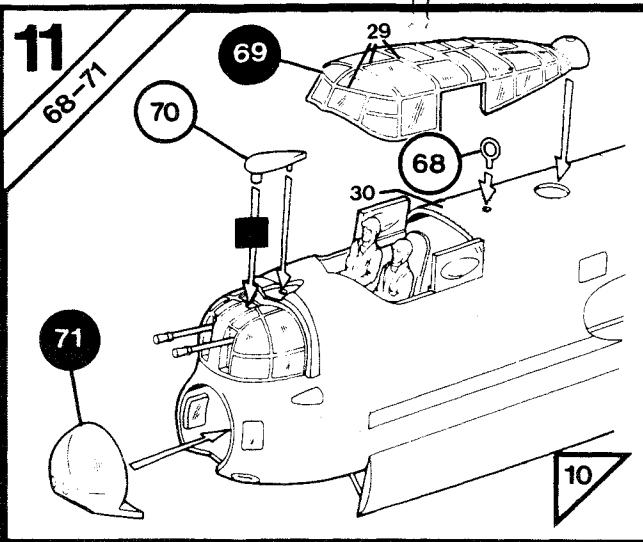
Open up holes if building version HW-A.
 Ouvrir les trous si l'on construit la version HW-A.
 Falls Version HW-A konstruiert wird. Löcher öffnen.
 Abrir los orificios si se construye la versión HW-A.
 Se costruite la versione HW-A, aprite i buchi.

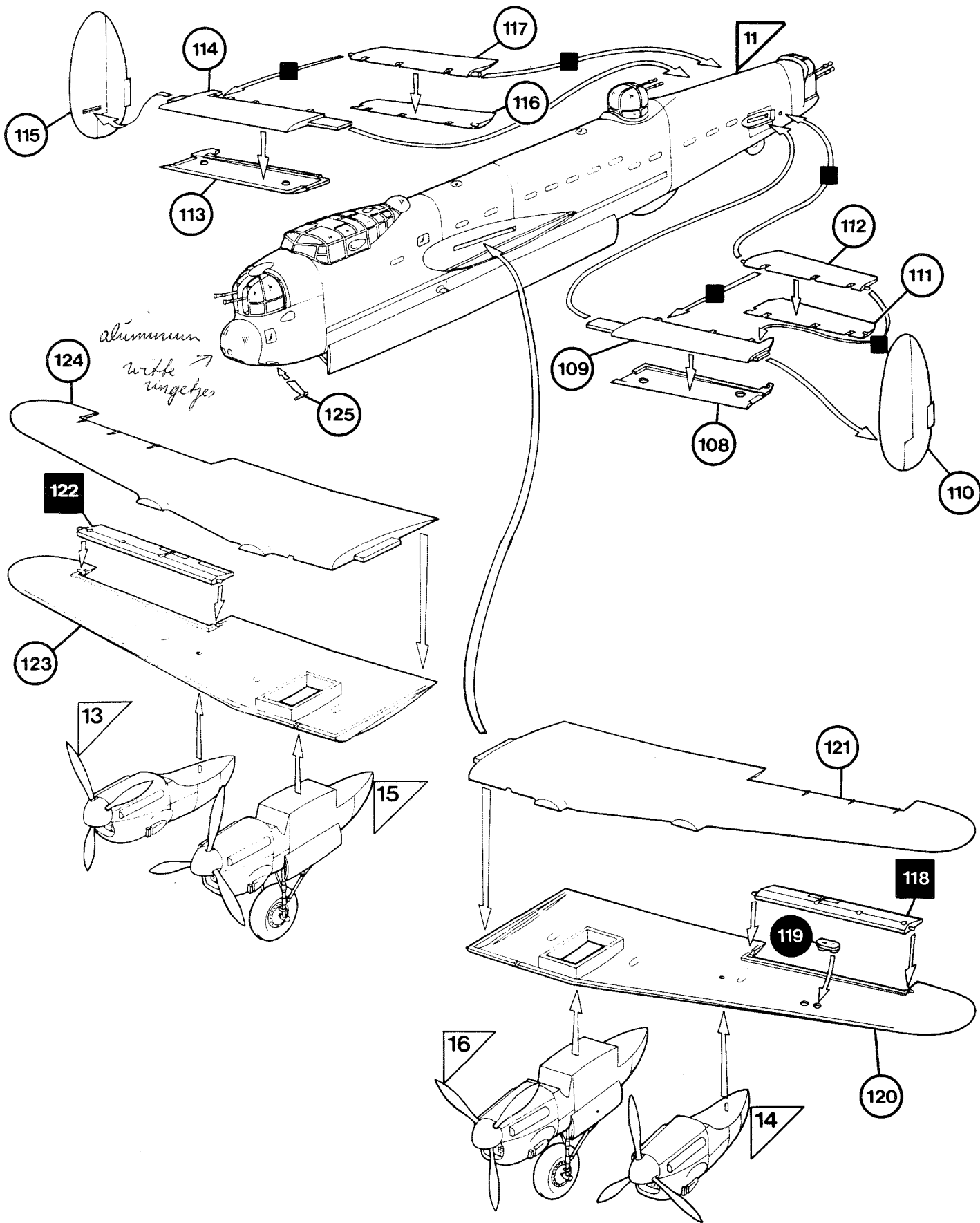
10

63-67

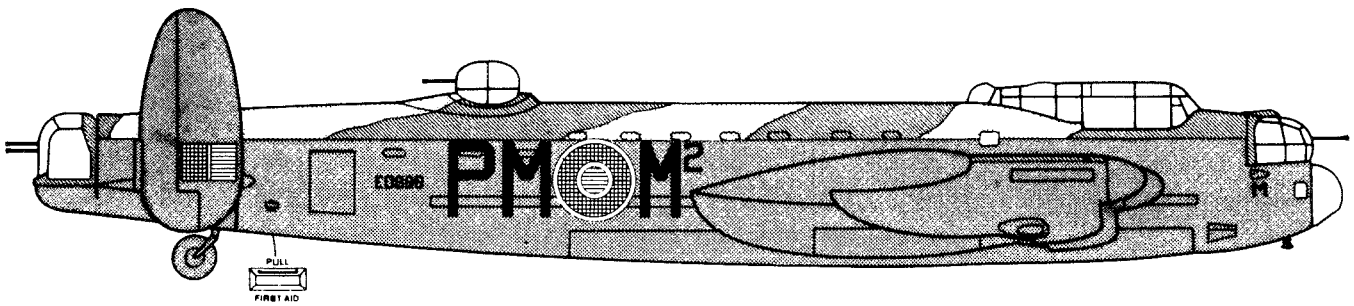
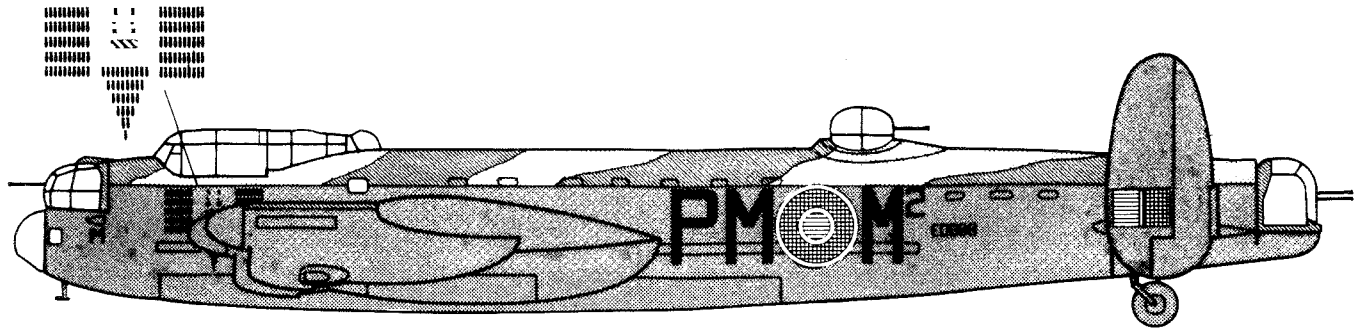
For open bomb bay, cut doors as shown
 Pour la soute à bombes ouverte, découper les portes comme indiqué
 Für offene Bombenwanne, Türen ausschneiden wie gezeigt
 Si se desea la plataforma de bombas abierta, cortar las puertas como se muestra
 Per il vano bombe aperto, tagliate le porte come indicato



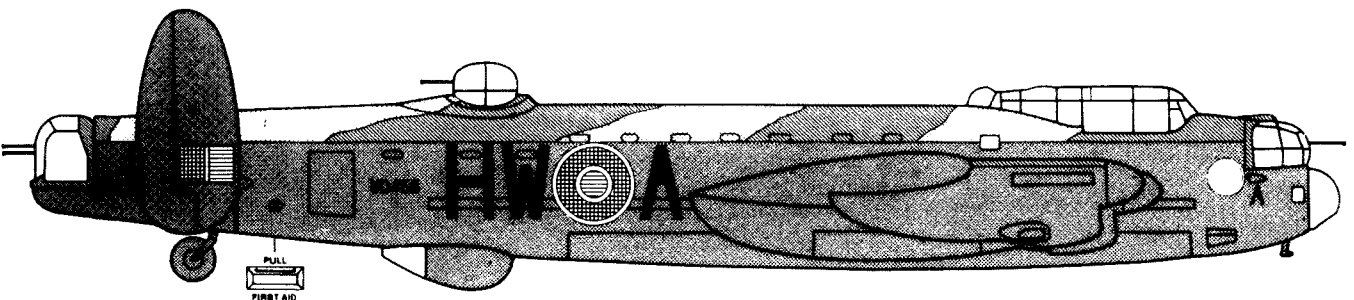
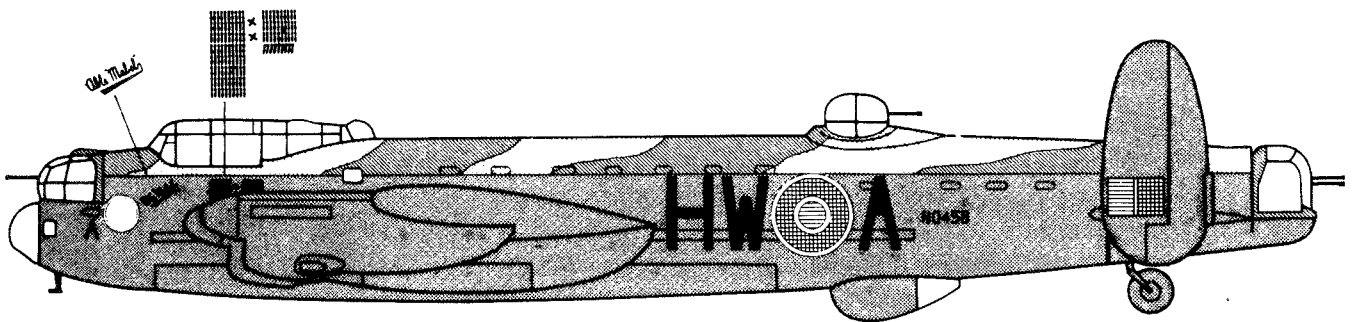




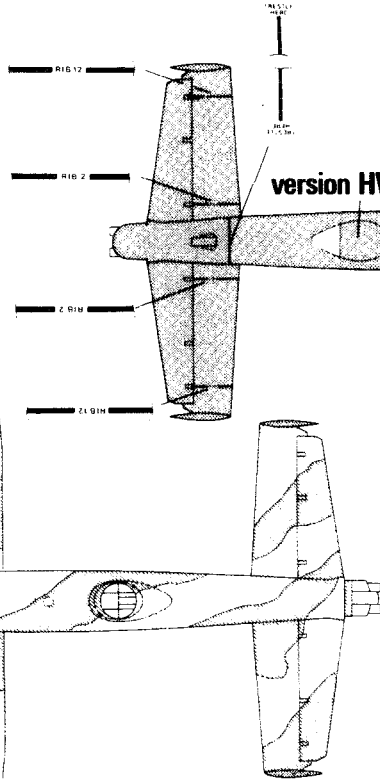
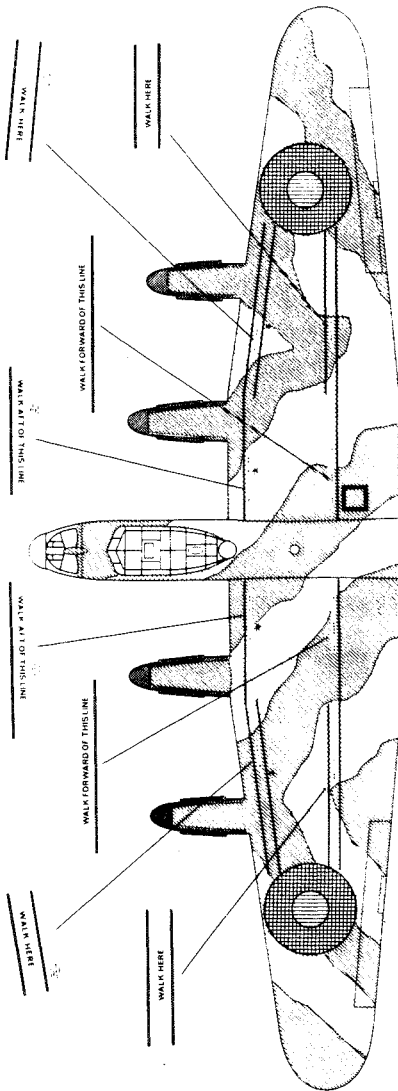
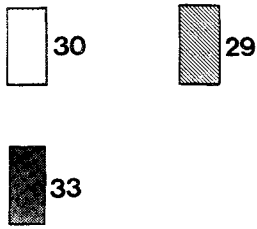
version PM-M²



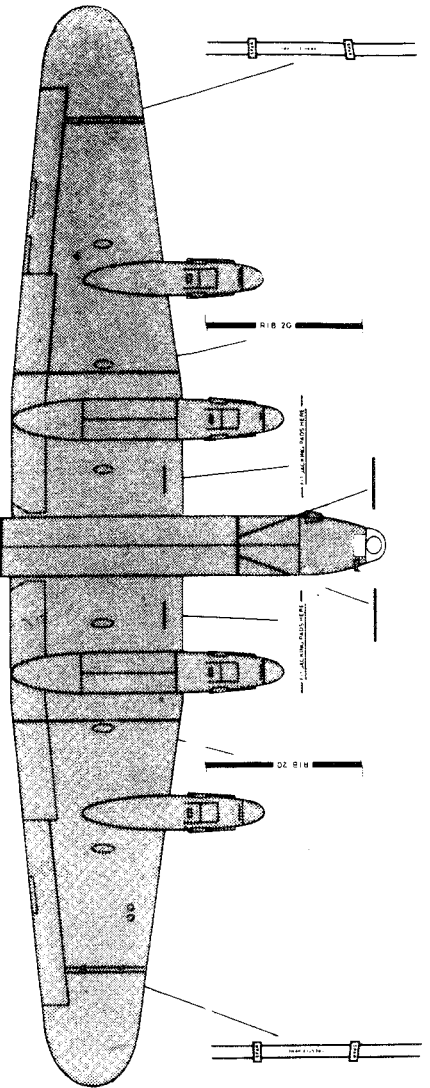
version HW-A



version PM·M²
version HW·A

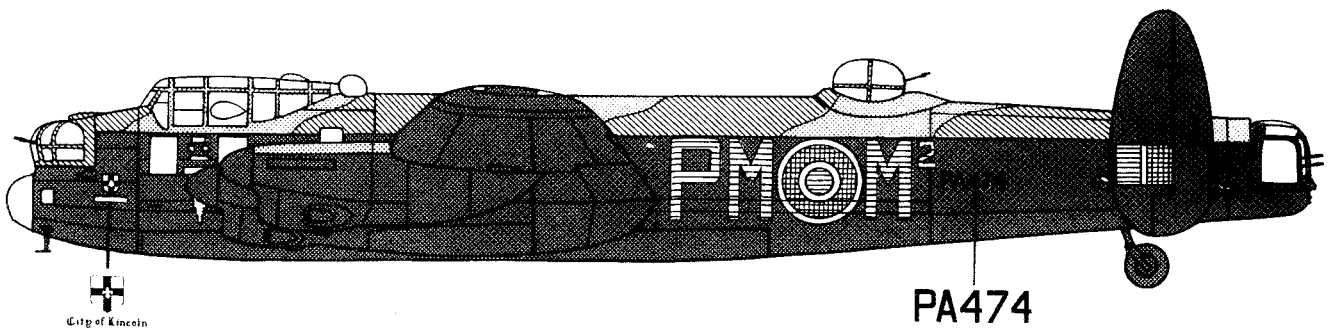
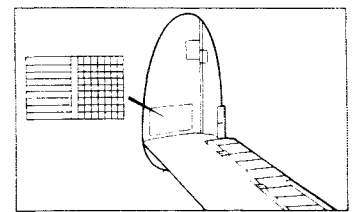


version HW·A



Humbrol paint number
N° peinture Humbrol
Humbrol-Farbnr.
N° pintura Humbrol
N° vernice Humbrol
Humbrol verfunnummer
Humbrol farg nr
Humbrol-malingsnummer
N° de pintura Humbrol
Humbrol-maalino numero

11 24 29 30 33

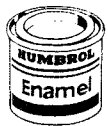
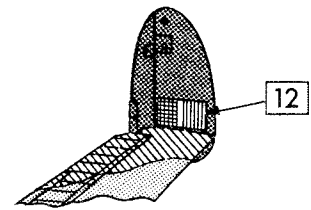
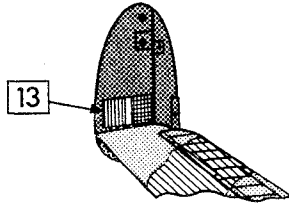
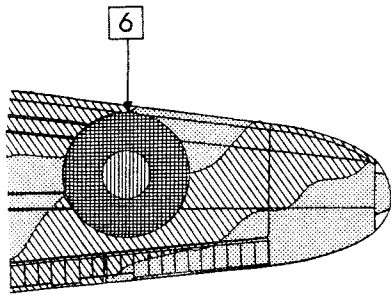
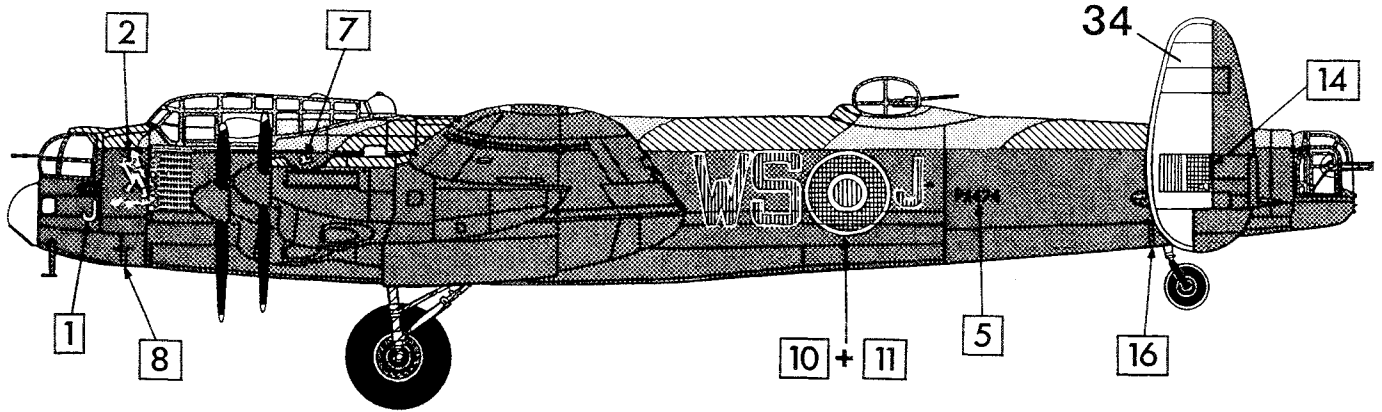


City of Lincoln

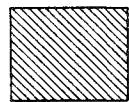
PA474

AVRO LANCASTER B.I PA474

'Johnny Walker', Battle of Britain Memorial Flight,
R.A.F. Coningsby, 1995



HUMBROL PAINT Nos.
11 24 29 30 33 34 35



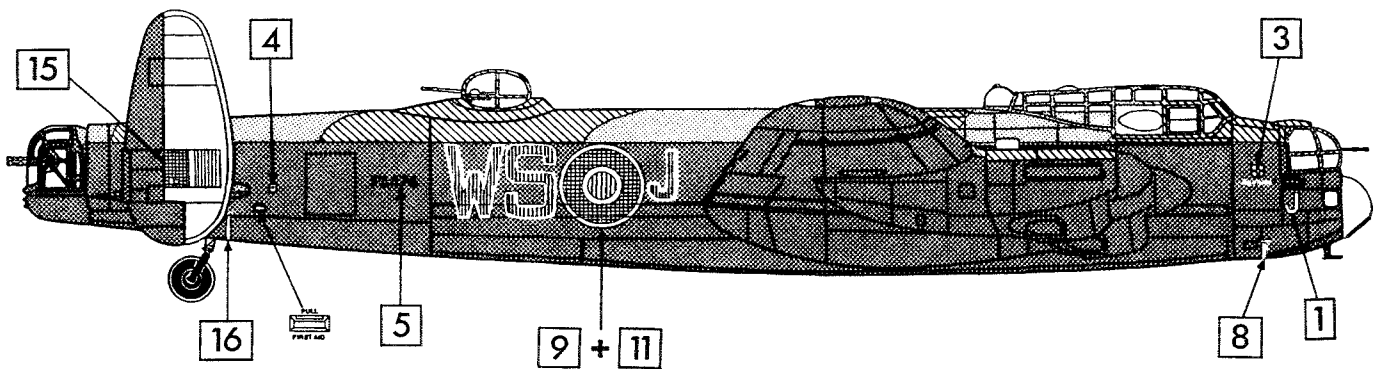
29+35



30+35



33+35



Handwritten scribbles and marks, possibly including the number '2' and some illegible characters.

Small handwritten mark or character.

Small handwritten mark or character.