



blumfeldt

Troja

Feuerschale

Fire bowl

Cuenco de fuego

Bol à feu

Coppa del fuoco

10031483 10035976



Sehr geehrter Kunde,

wir gratulieren Ihnen zum Erwerb Ihres Artikels. Lesen Sie die folgenden Hinweise sorgfältig durch und befolgen Sie diese, um möglichen Schäden vorzubeugen. Für Schäden, die durch Missachtung der Hinweise und unsachgemäßen Gebrauch entstehen, übernehmen wir keine Haftung.

Artikel

10031483, 10035976

Feuerschale

Lieferumfang

1



2



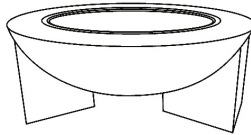
3



4



5



6



Sicherheitshinweise

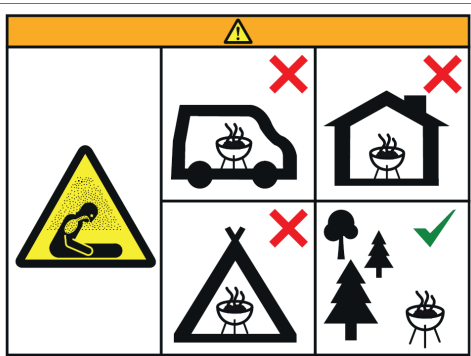


WARNUNG

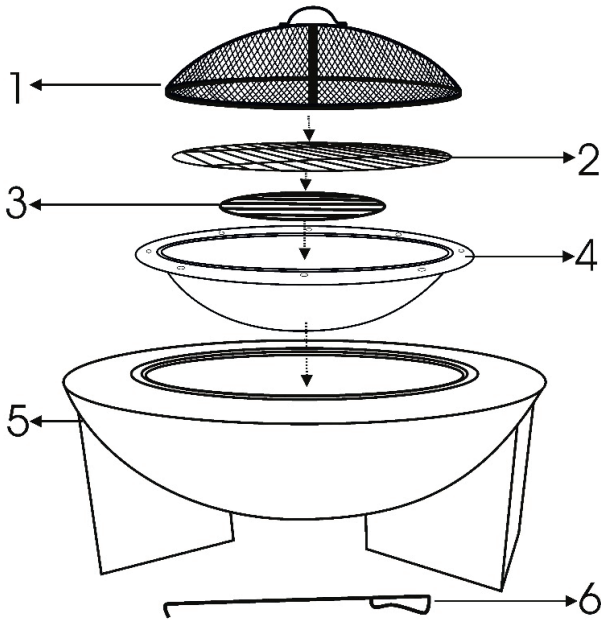
Erstickungsgefahr! Die Feuerstelle ist nur zur Nutzung im Freien bestimmt. Er darf nicht in Gebäuden, Garagen oder anderen geschlossenen Bereichen verwendet werden. Es können sich giftige Dämpfe bilden, die zum Ersticken führen.

- Die Feuerstelle ist nicht für gewerbliche Zwecke geeignet.
- Die Feuerstelle darf nur von Erwachsenen verwendet werden. Kinder und Haustiere müssen einen sicheren Abstand einhalten.
- Verwenden Sie zum Anzünden kein Benzin, Brennspritus, Feuerzeugbenzin oder Alkohol.
- Benutzen Sie die Feuerstelle nicht, bevor sie nicht vollständig zusammengebaut wurde und alle Teile fest sitzen.
- Verwenden Sie die Feuerstelle nicht auf Untergründen aus Holz oder anderen brennbaren Materialien.
- Leeren Sie die Feuerstelle nach jeder Verwendung. Lassen Sie eine dünne Ascheschicht darin, um den Boden zu schützen. Nehmen Sie die Asche erst heraus, wenn die Kohle komplett abgebrannt und die Asche abgekühlt ist.
- Fassen Sie die Feuerstelle erst an, wenn er komplett abgekühlt ist; Tragen Sie während dem Betrieb hitzebeständige Handschuhe.
- Verstauen Sie die Feuerstelle erst wenn sie komplett abgekühlt ist und die Asche entsorgt wurde.
- Verwenden Sie immer Werkzeuge und hitzebeständige Handschuhe, wenn Sie Brennmaterial hinzufügen oder die Feuerstelle bewegen.
- Lassen Sie die Feuerstelle während der Benutzung nicht unbeaufsichtigt.
- Während der Benutzung kann heiße Glut aus der Feuerstelle fallen.
- Überladen Sie die Feuerstelle nicht mit Brennmaterial. Fügen Sie erst dann neues Brennmaterial hinzu, wenn das Feuer heruntergebrannt ist. Wenn ein Teil der Feuerschale rot glüht, ist sie überladen.
- Hinweis: Legen Sie Brennmaterial Nicht Direkt In Die Feuerschale Sondern Immer Auf Das Papier Bzw. Das Brennholz. Halten Sie den Brennstoff von Wand der Feuerstelle fern, da die Wand von hohen Temperaturen beschädigt werden kann.
- Atmen Sie den Rauch nicht ein und lassen Sie ihn nicht in die Ihre Augen kommen.
- Untersuchen Sie die Feuerstelle vor der Benutzung auf Beschädigungen.
- Durch die Benutzung kann sich die Metalloberfläche leicht verfärben.

**VORSICHT! VERWENDEN
SIE KEIN ALKOHOL
ODER BENZIN ZUM
ENTZÜNDEN ODER
WIEDERENTZÜNDEN!**



Aufbau



1. Stellen Sie die Basis (5) auf eine feste, flache, ebene und hitzebeständige Oberfläche, entfernt von brennbaren Gegenständen, auf.
2. Setzen Sie die Feuerschale (4) die Basis (5).
3. Setzen Sie den Ascherost (3) auf die Feuerschale (4).
4. Setzen Sie den Grillrost (2) auf die Feuerschale (4).
5. Setzen Sie das Schutzgitter (1) auf die Feuerschale (4).

Benutzung

Feuer entzünden

- Stellen Sie sicher, dass die Feuerstelle auf einem festen, flachen, ebenen und hitzebeständigen Untergrund, entfernt von brennbaren Gegenständen, aufgestellt ist.
- Am Boden der Feuerschale sollte sich etwas Asche befinden.
- Legen Sie Papier oder trockenes Brennholz in die Mitte des Feuerschalenbodens.

Hinweis: Legen Sie Brennmaterial nicht direkt in die Feuerschale sondern immer auf das Papier bzw. das Brennholz.

- Zünden Sie das Paper oder Brennholz an.



Achtung: Entfachen Sie erst ein kleines Feuer und lassen Sie es dann langsam größer werden. Wenn sich die Hitze zu schnell und zu stark entwickelt, kann es zu Rissen in der Konstruktion kommen.

Das Feuer schüren

- Geben Sie weiteres Brennmaterial hinzu, um die Hitze langsam zu steigern. Nicht mit Brennmaterial überladen. Drei kleine Scheite sind ausreichend.
- Beim Umsichten der Scheite sicheres Schürwerkzeug verwenden.

Löschen

- Um die Feuerstelle zu löschen, kein Brennmaterial mehr dazugeben oder das Feuer mit Sand ersticken. Auf keinen Fall mit Wasser löschen.

Pflege

- Die Feuerstelle sollte regelmäßig auf Schäden überprüft werden, um Sicherheit zu gewährleisten.
- Die Feuerstelle muss nach der Benutzung gereinigt werden. Verwenden Sie keine Ofenreiniger oder Scheuermittel, da diese das Gerät beschädigen.
- Wenn Sie die Feuerstelle nicht verwenden, lassen Sie sie abkühlen und überziehen sie zum Schutz vor Witterung mit einer Abdeckung.
- Verstauen Sie den Kamin an einem trockenen Ort aufbewahren, um die Produktlebensdauer zu erhöhen.
- Da die Oberfläche aus Metall besteht, altert sie und fängt an Rost anzusetzen, sobald sie im Freien steht. Dies geschieht erwartungsgemäß, beeinträchtigt aber nicht die Funktion und ist kein Produktfehler. Entfernen Sie zur Erneuerung der Oberfläche lose Farbreste, wenn nötig mit einer Stahlbürste, und bestreichen Sie die Oberfläche mit hitzebeständiger Farbe (hitzebeständig bis mindestens 600 °C).
- Reiben Sie den Kamin zur Reduzieren der Rostbildung nach der Verwendung mit einem Öllappen ein.

Hersteller: Chal-Tec GmbH, Wallstraße 16, 10179 Berlin, Deutschland

Dear Customer,

Congratulations on purchasing this item. Please read this manual carefully and take care of the following hints on installation and use to avoid technical damages. Any failure caused by ignoring the items and cautions mentioned in the operation and installation instructions are not covered by our warranty and any liability.

Item

10031483, 10035976

Fire pit

Parts Included

1



2



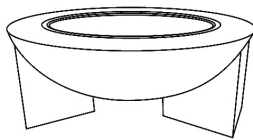
3



4



5



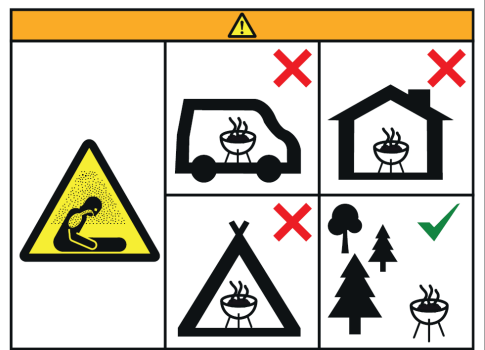
6



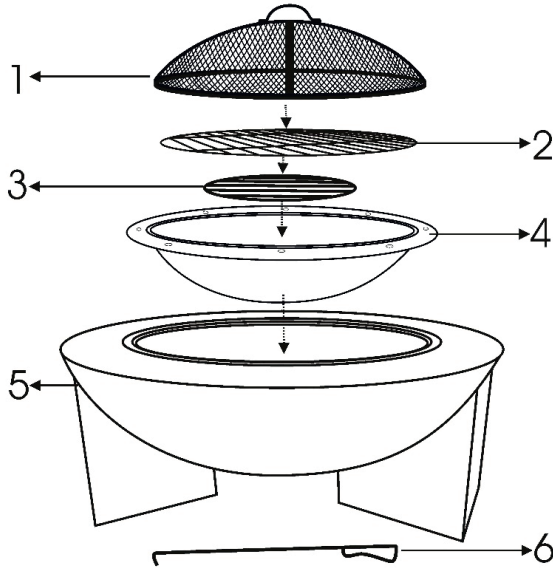
Safety Instructions

- This fire pit is for outdoor use only and shall not be used in a building, garage or any other enclosed area. Toxic carbon monoxide fumes can accumulate and cause asphyxiation.
- This fire pit is not for commercial use.
- This fire pit should only be used by adults and all children and pets should be kept at a safe distance.
- Do not use petrol, white spirit, lighter fluid, alcohol or other similar chemicals to light a fire as a rapid increase in temperature could damage the fire pit. This fire pit is only suitable for use with charcoal, untreated wood or dry logs. Do not use coal.
- Do not use this fire pit until it is completely assembled and all parts are securely fastened and tightened.
- Do not use the fire pit on decking or any other flammable surfaces such as dry grass, wood chips, leaves.
- Always empty this fire pit after use. Leave a thin layer of ash to protect the bottom. Do not remove ashes or charcoal until they are completely and fully extinguished.
- Do not touch the fire pit until it is completely cooled unless you are wearing heat resistant gloves as it is hot when in use.
- Do not handle or move the fire pit when in use as it is hot.
- Do not attempt to store the fire pit until all ashes and charcoals are completely extinguished.
- Always use a safety tool and heat resistant gloves when adding or moving fuel.
- Do not leave a burning fire unattended.
- Fire hazard-Hot embers may emit while in use.
- Do not overload the fire pit with fuel. Do not add additional fuel until the fire burns down. If a portion of the fire bowl is growing red, it is overloaded.
- NOTE: Do not burn fuel directly on the fire bowl base. Do burn on the log grate.
- Do keep the fuel away from the wall of the fire pit as the high temperature may damage it.
- Avoid breathing smoke from the fire and avoid getting it into your eyes.
- Always thoroughly inspect the fire pit before use.
- A slight discolouration of finish may occur after use.
- Spark off a small fire first and let it grow slowly. A sudden heat can lead to cracks in the construction.

**CAUTION! DO NOT USE
SPIRIT OR PETROL
FOR LIGHTING OR
RE-LIGHTING!**



Assembly



1. Place the MGO body (5) on a permanent flat, level, heat resistant, non flammable surface away from flammable items.
2. Put firebowl (4) into the body (5).
3. Put log grate (3) into the firebowl (4).
4. Put grill (2) on the firebowl (4).
5. Put mesh cover (1) on the firebowl (4).

Use

Lighting

- Ensure the fire pit is positioned on a permanent flat, level, heat resistant, non-flammable surface away from flammable items.
- Make sure there is a small amount of ash in the fire bowl bottom.
- Place paper or dry kindling on the log grate provided in the centre of the firebowl.
- Light the paper or dry kindling to start a fire.

Note: Spark off a small fire first and let it grow slowly. A sudden heat can lead to cracks in the construction..

Tending the fire

- Add fuel to the fire pit to increase the heat slowly when embers glow. Do not overload with fuel, only two or three small logs is sufficient.
- When shifting logs, use a safety tool to allow for additional airflow.

Extinguishing

- To extinguish the fire pit, stop adding fuel and allow fire to die or douse with sand. Do not use water as this may damage the fire pit.

Care

- This firepit should be inspected on a regular base to ensure product safety and longer product life.
- The firepit should be cleaned after use to ensure longer product life. Do not use oven cleaner or abrasive cleaner as they will damage this product.
- When not in use, cover the firepit once completely cooled with a cover to help protect it from bad weather.
- Store this firepit in a dry location to maximise product life.
- As the firepit is made from steel, the surface will age and develop surface rust as soon as it is placed outside and after use. This is to be expected, but it does not affect use and is not a product fault. Please see below instructions on how to refresh the paint finish.
- Remove loose paint and rust with a wire brush when needed and re-paint using a high temperature paint, resistant to at least 600 °C.
- To help reduce surface rust, rub the firepit with an oily rag after each use.

Producer: Chal-Tec GmbH, Wallstraße 16, 10179 Berlin, Germany

