

*L'invincibile*



**1952**

**L'HISTOIRE D'UN SUCCES**

Introduction dans le secteur du travail du bois avec la conception et production de la première combinée multifonctions.

Immédiatement produite sur échelle industrielle sous la marque L'invincibile, devient rapidement reconnu pour sa qualité de construction et sa compétitivité, caractéristiques qui favorisent une rapide et ample diffusion, d'abord en Europe puis dans le monde entier.

**2006**

**FIERS DE NOS RACINES**

**RENAISSANCE DE L'INVINCIBILE!**

La marque historique de SCM revient sur le marché avec une nouvelle ligne de machines classiques offrant des technologies de pointe dans un produit personnalisé et exclusif.

**SCM**

## 2014 State Of The Art

L'invincible dicte les **nouveaux standards de qualité** et exprime tout le savoir-faire du fabricant de la plus vaste gamme de machines pour le travail du bois dans le monde.

Scie circulaire	02
Toupie	08
Dégauchisseuse	14
Raboteuse	16
Combinée Dégauchisseuse Raboteuse	20

# SCIE CIRCULAIRE

## **AIDE A L'OPERATEUR: UNE SEULE COUPE, LA JUSTE COUPE.**

Le grand écran suggère constamment à l'opérateur des indications pour l'utilisation correcte de toutes les configurations de coupe. Il est possible de réaliser la pièce désirée avec une précision maximale et sans besoin de faire aucun calcul ou pièce d'essai même dans le cas les plus complexes (coupes angulaires sur la table, lame inclinée, cotes inconnues, ...).

## **WIRELESS: LORSQUE LA TECHNOLOGIE AIDE VRAIMENT.**

La commande électronique met à jour en temps réel la cote de position de trois butées de référence en indiquant la dimension réelle de la pièce dans n'importe quelle configuration de coupe.

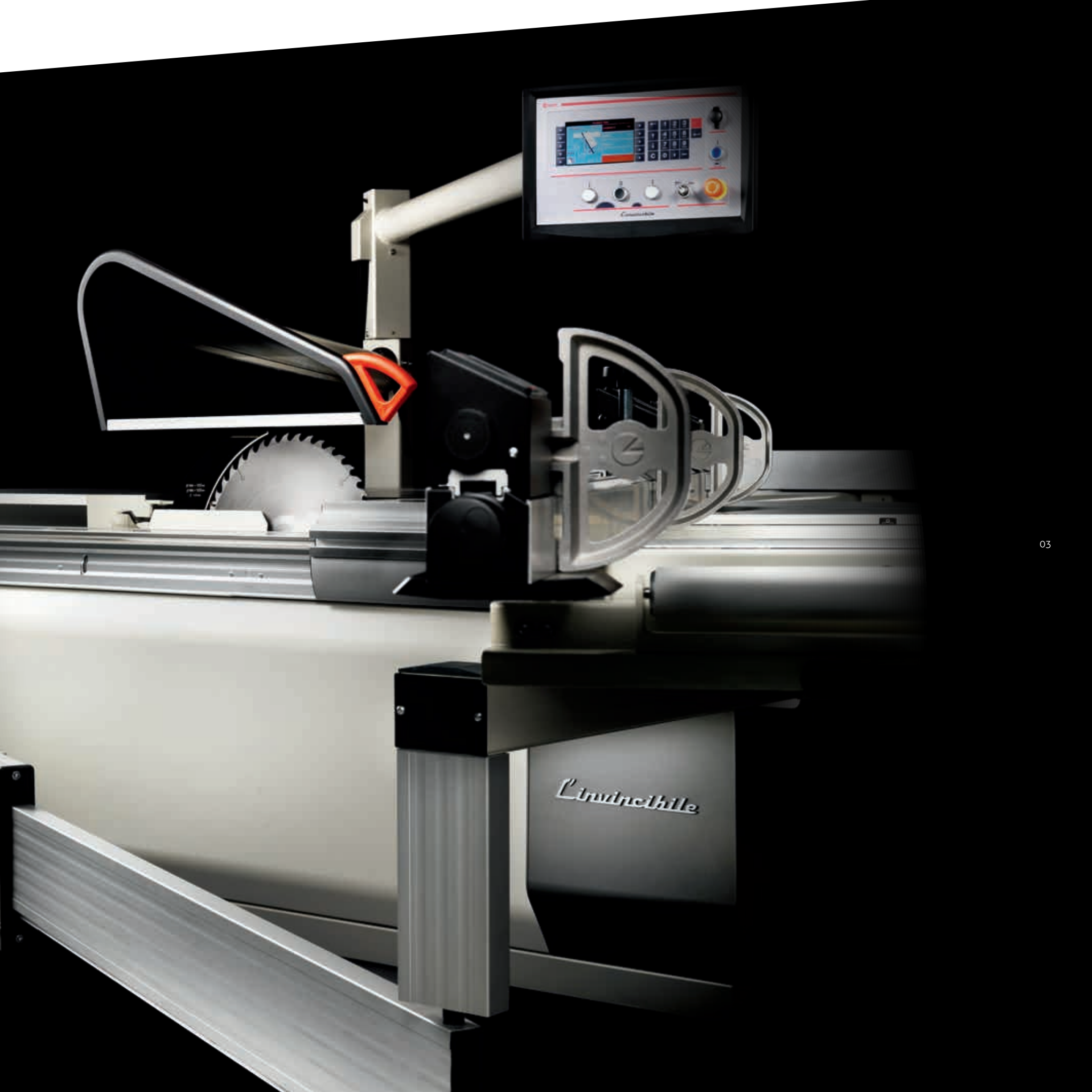
## **FULL SUPPORT: LA MECANIQUE DE PRECISION POUR VOUS SIMPLIFIER LA VIE.**

Dans toute position de coupe angulaire, un appui maximal est garanti pour le panneau grâce à une solution brevetée SCM: un axe de rotation unique assure un maximum de fiabilité dans le temps. Cette machine a la capacité d'usiner des panneaux même lourds et de grandes dimensions quel que soit l'angle (de +50° à -50°). Le guide "Quick Lock" très pratique et le rouleau extensible complètent le riche équipement pour satisfaire toutes les exigences d'utilisation.

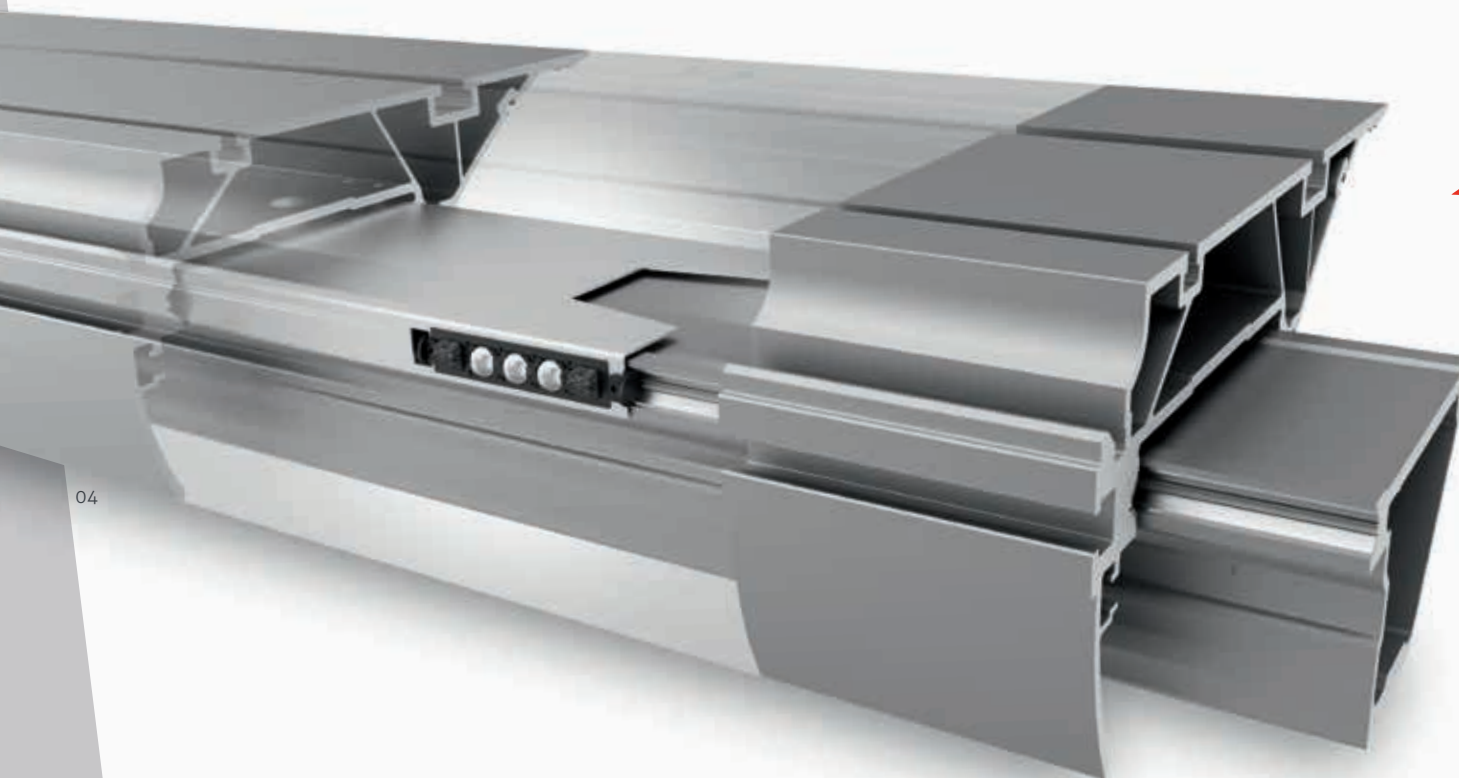
**⊕ plaisir dans le travail**  
**⊖ d'imprévus**

*L'invincible*





## SCIE CIRCULAIRE



04

**⊕ fiabilité**  
**⊖ d'entretien**

**CHARIOT COULISSANT:  
EXCELLENTE QUALITE DE COUPE  
GARANTIE DANS LE TEMPS.**

Le chariot ne demande aucun réglage et grâce à sa structure avec guides en acier spécial rectifié en forme d'arc (solution exclusive et brevetée SCM), il supporte des chargements quatre fois supérieurs.

**PROFIL ARCHIFORME:  
L'EXCELLENCE DE L'USINAGE.**

- plus de jeux et plus besoin de devoir refaire les réglages
- capacité de chargement supérieure
- tolérance  $\pm 0,05$  mm sur toute la longueur du chariot pour une coupe parfaitement rectiligne, de très haute qualité

Le positionnement horizontal des guides est une garantie de protection contre les poussières et une façon d'améliorer leur coulissement.

*L'invincibile*

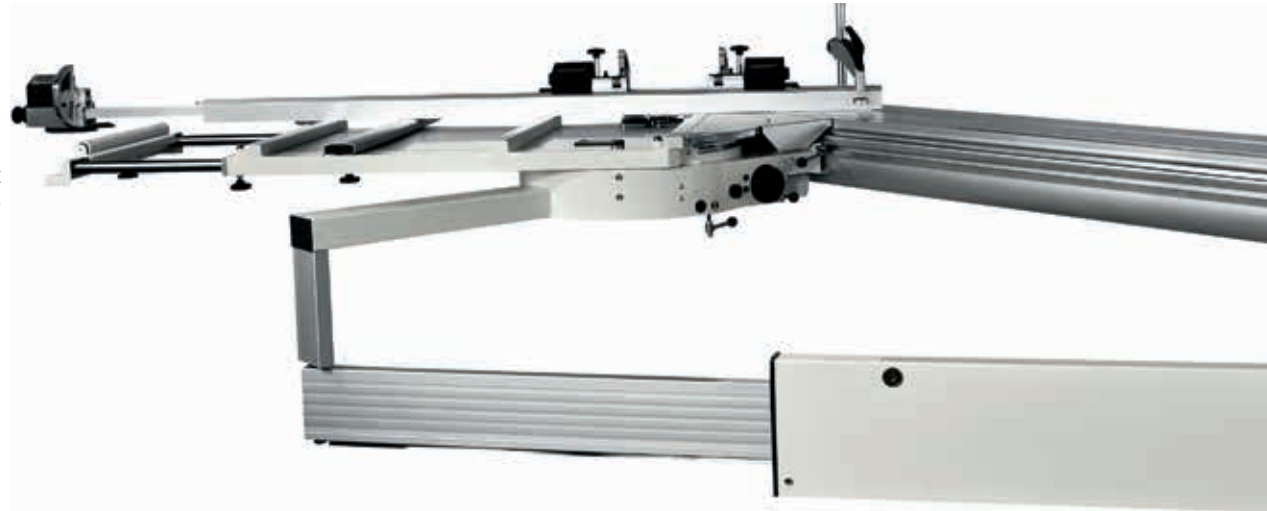
### BANDEAU TELESCOPIQUE: FLUIDITE DU MOUVEMENT.

Le support à bandeau est le seul à être réalisé avec un acier extrudé de grande dimension et un guide linéaire à recirculation de billes, garantissant ainsi:

- coulissement maximum de la pièce en usinage
- absence de jeux et de bruit
- protections des poussières
- absence de manutention

### EASY TOUCH: L'AVANTAGE IMMEDIAT QUI VOUS GUIDE PARTOUT.

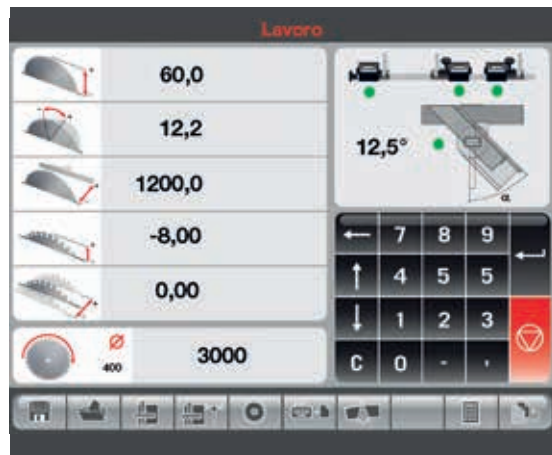
Gérer toutes les fonctionnalités de la machine de manière simple et intuitive devient un vrai plaisir grâce à un grand écran couleur tactile de 12". Au cours de l'usinage, l'opérateur reçoit constamment des conseils et des renseignements utiles qui l'empêcheront de commettre la moindre erreur. Des fonctions de calcul supplémentaires guident l'utilisateur pour la réalisation des coupes d'assemblages et formes géométriques complexes.



### EASY: L'AVANTAGE OPERATIF QUI VOUS AIDE CONCRETEMENT.

Fiabilité maximale grâce à la commande électronique pilotant jusqu'à 5 axes avec écran couleur 7" à cristaux liquides en format 16:9, un graphisme intuitif et agréable et des touches de fonction Duraswitch® rendent la machine simple à utiliser. Une gestion intégrée et rapide des fonctions dédiées permet d'en améliorer le rendement et d'en tirer un maximum de profit, sans aucun effort.

05

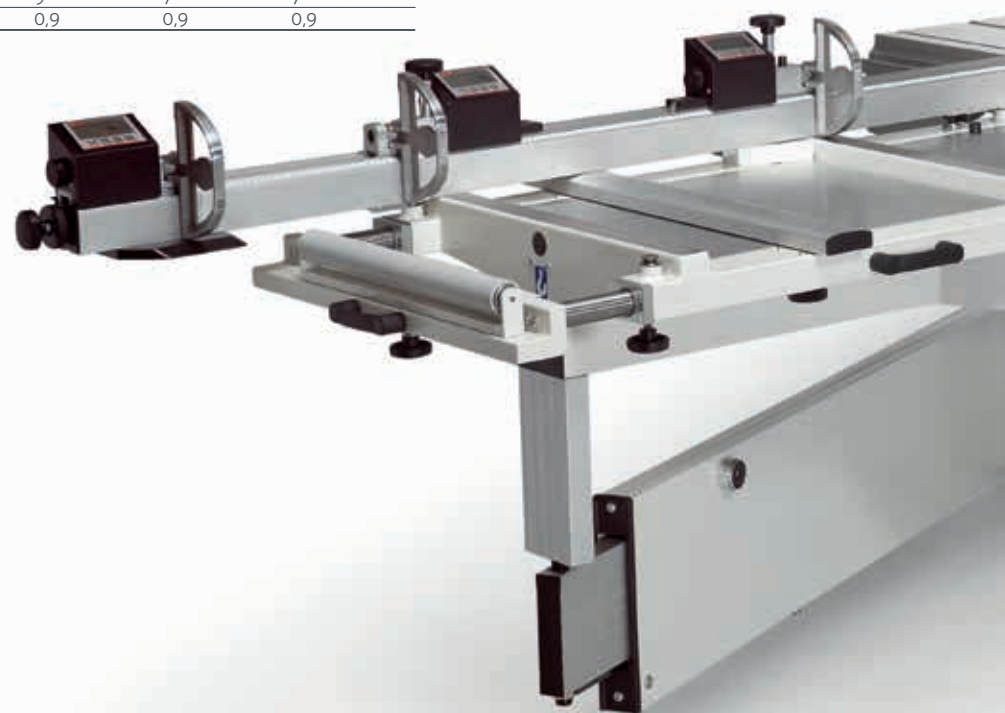


⊕ précision  
⊖ de calculs

# SCIE CIRCULAIRE

		/SI 7	/SI 5	/SI 3
<b>Équipement</b>				
Commande électronique "Easy Touch"		S	-	-
Commande électronique "Easy" 5 axes		-	S	S
Tableau de commandes suspendu		S	S	S
Réglage électronique inciseur		S	S	S
Guide parallèle automatique avec déplacement par vis et guide linéaire à recirculation de billes		S	S	S
Boutons de marche/arrêt intégrés sur le chariot		S	S	S
Guide d'équarrissage "Quick Lock"		S	S	S
Guide d'équarrissage avec lecteurs à cristaux liquides sur butées		0	0	0
"Full Support"		0	0	0
"Wireless"		0	0	0
Fonction "Dado"		0	0	-
Inverseur pour change de vitesse électronique de la lame principale		0	0	0
SAVENERGY système de gestion intelligente des consommations d'énergie		0	0	0
<b>Données techniques</b>				
Capacité à équarrir avec chariot 3200	mm	3200x3200	3200x3200	3200x3200
Largeur de coupe sur guide parallèle	mm	1500	1500	1500
Hauteur maxi. de coupe à 90°	mm	200	200	140
Hauteur maxi. de coupe à 45,50°	mm	130	130	97
Puissance moteur lame principale	kW	9	7	7
Puissance moteur lame inciseur	kW	0,9	0,9	0,9

06



*L'invincibile*





# TOUPIE

## QUALITE DE FINITION DE LA PIECE EN COURS D'USINAGE.

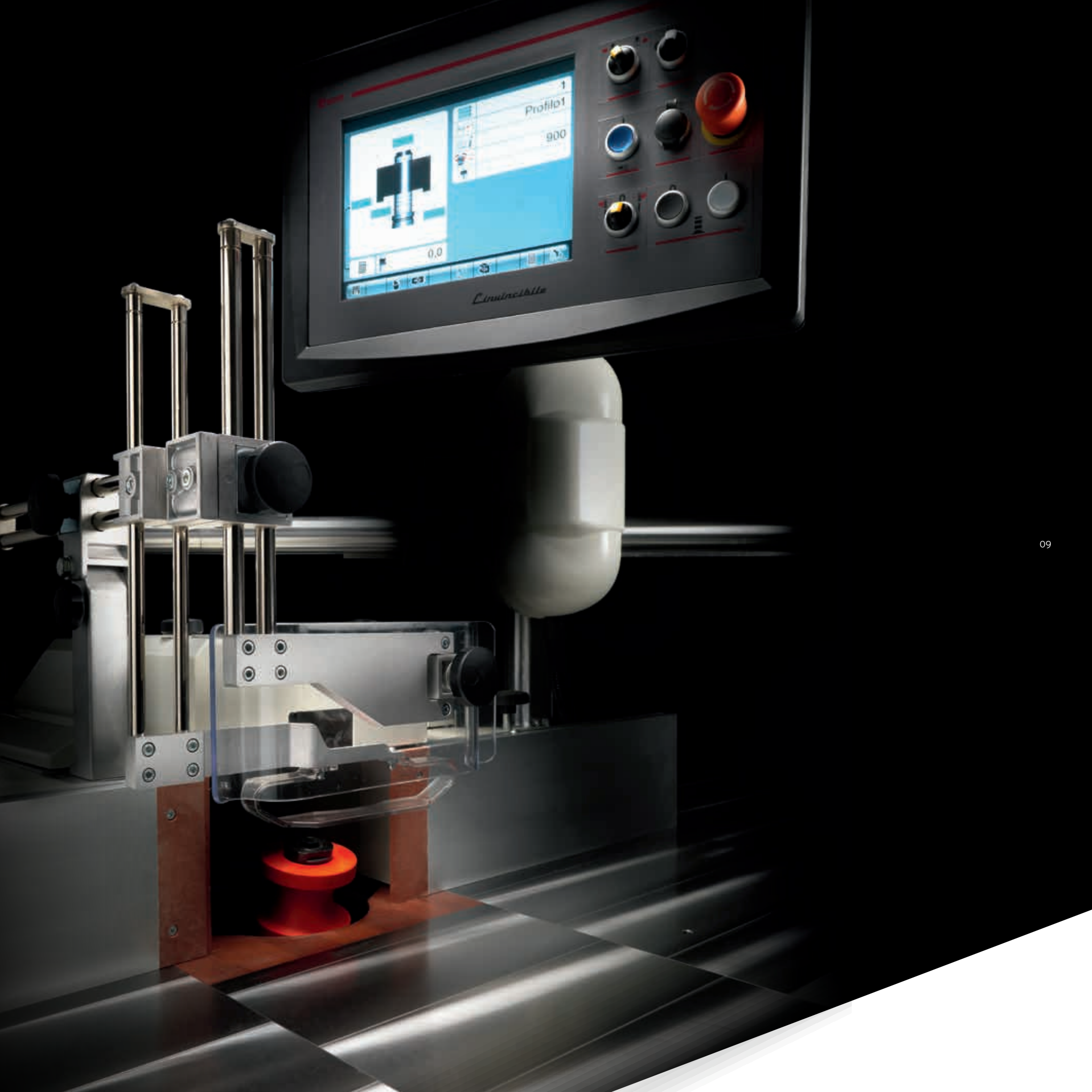
Absence totale de vibration et rigidité absolue de la machine en cours d'usinage grâce à la structure parfaitement équilibrée de l'électromandrin et à des sous-ensembles et des matériaux de haute qualité.

Alimentation directe par inverseur pour la gestion électronique de la vitesse de rotation de 900 à 12.000 t/min avec la puissance maximale disponible à partir de 3.400 t/min.

08

**⊕ satisfactions**  
**⊖ de temps perdu**

*L'invincible*



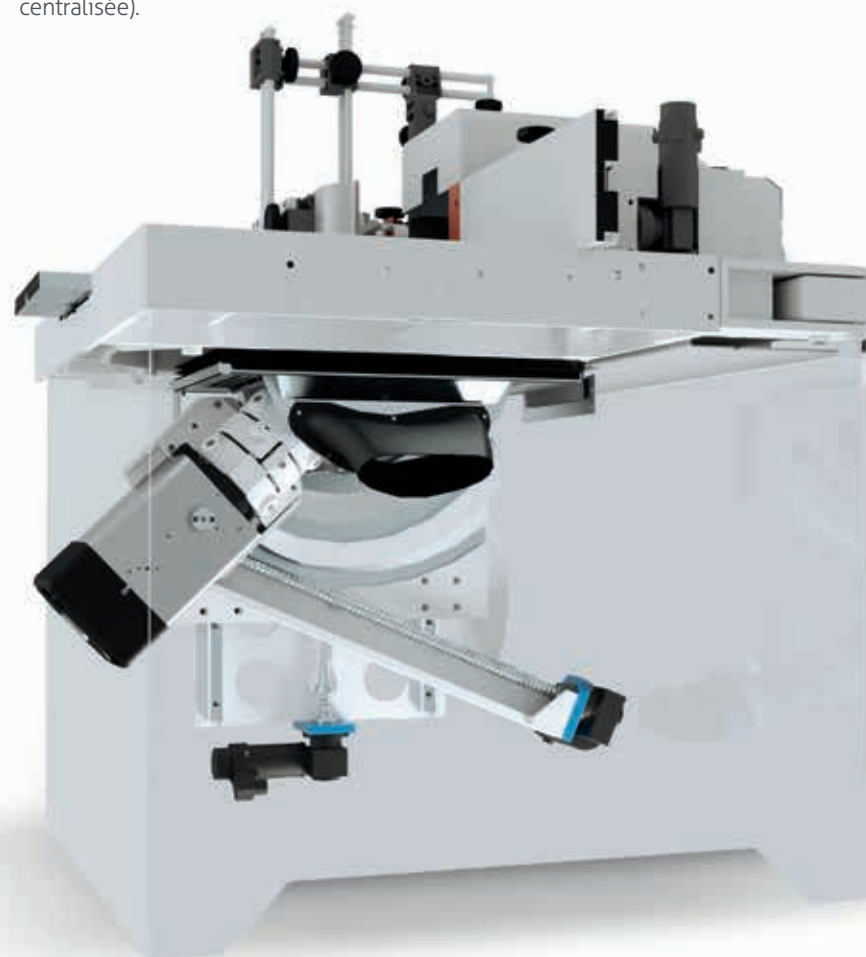
# TOUPIE

## ELECTROMANDRIN: UNE PRECISION ET UNE FIABILITE SANS PAREIL DANS LE TEMPS.

L'unité motrice exclusive comprend un électromandrin spécialement conçu pour toutes les possibilités d'utilisation d'une toupie. La transmission directe de l'électromandrin élimine les opérations de maintenance des systèmes traditionnels de transmission par courroies. Nettoyage optimum de la machine et salubrité du milieu de travail grâce à l'efficace système d'aspiration avec bouches latérales.

## MOINS DE DEPLACEMENTS POUR UN REGLAGE PLUS RAPIDE.

Rapidité et simplicité de mise au point grâce au système exclusif de déplacement de l'arbre toupie (brevet SCM) qui permet de positionner la hauteur de l'outil avec l'arbre incliné et le guide toupie, de manière indépendante. Prestations au niveau maximum en utilisant la technologie la plus avancée des vis à recirculation de billes et des guides linéaires, garantissant une absence totale de vibrations et d'usure et donc un entretien réduit (lubrification centralisée).



⊕ technologie  
⊖ d'entretien

*L'invincible*

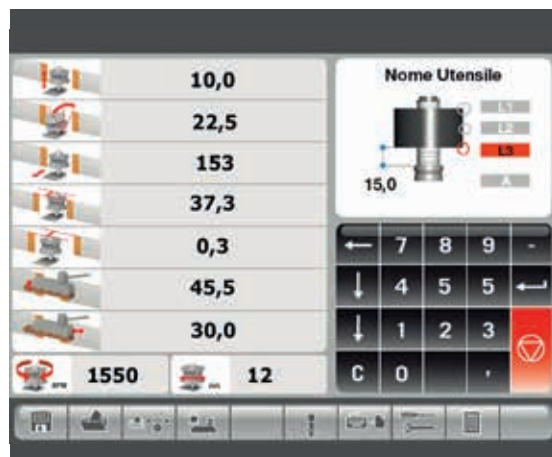
**EASY TOUCH:  
L'AVANTAGE IMMEDIAT  
QUI VOUS GUIDE PARTOUT.**

Gérer toutes les fonctionnalités de la machine de manière simple et intuitive devient un vrai plaisir grâce à un grand écran couleur tactile de 12". Au cours de l'usinage, l'opérateur reçoit constamment des conseils et des renseignements utiles qui l'empêcheront de commettre la moindre erreur.

Travail en toute sécurité grâce aux informations et aux avertissements qui apparaissent sur l'écran.

**RECONNAISSANCE DE L'OUTIL:  
VITESSE DE REGLAGE ET SECURITE.**

Le système élimine chaque opération manuelle pour le réglage du travail, en permettant d'obtenir automatiquement toutes les données d'usinage. Plus grande sûreté pour l'opérateur: la possibilité de sélectionner seulement les programmes associés à l'outil élimine les éventuelles situations dangereuses. Moins de données à insérer, moins d'erreurs, prêt à travailler rapidement.



**EASY:  
L'AVANTAGE OPERATIF  
QUI VOUS AIDE CONCRETEMENT.**

Fiabilité maximale grâce à la commande électronique pilotant jusqu'à 5 axes avec écran couleur 7" à cristaux liquides en format 16:9, un graphisme intuitif et agréable et des touches de fonction Duraswitch® rendent la machine simple à utiliser. Une gestion intégrée et rapide des fonctions dédiées permet d'en améliorer le rendement et d'en tirer un maximum de profit, sans aucun effort.

**AIDE A L'OPERATEUR:  
LE TRAVAIL DEVIENT SIMPLE ET PRECIS.**

Pour chaque outil il est possible de positionner la machine sans devoir faire des calculs ou créer de programmes, grâce à la possibilité de définir le point d'origine sur trois différentes positions du profil de l'outil. Pour les usinages les plus récurrents, on peut déterminer les dimensions du profil désiré et sélectionner l'outil à utiliser. Les commandes génèrent le programme dédié à effectuer toutes les opérations nécessaires.



**+ sécurité  
- d'erreurs**

# TOUPIE

	/TI 7	/TI 5	/TF 5
<b>Équipement</b>			
Commande électronique "Easy Touch"	S	-	-
Commande électronique "Easy"	-	S	S
Tableau de commandes suspendu	S	S	S
Guide toupie "Flex" avec déplacement automatique	S	S	S
Tables en aluminium pour guide à profiler	S	S	S
Table à secteur "Fast" avec déplacement manuel	-	S	S
Table à secteur "Fast" avec déplacement automatique	S	0	0
Inverseur pour changement vitesse de 900 à 12.000 t/min	S	S	S
Electromandrin 7,5kW	S	S	0
Electromandrin 11kW	0	0	0
Arbre avec changement rapide HSK B 63	S	0	0
Système de reconnaissance automatique de l'outil	S	-	-
Arbre interchangeable MK5	-	S	S
Blocage rapide outil "T-SET"	-	0	0
Support entraîneur déplacement automatique	0	0	0
Support entraîneur déplacement manuel	0	0	0
Version "LL" table avec n.2 rallonges à profiler	0	0	0
Version "TL PRO-10" pour tenonner et profiler	0	0	0
Groupe de récupération de pareclose escamotable	0	0	0
SAVENERGY système de gestion intelligente des consommations d'énergie	0	0	0
<b>Données techniques</b>			
Dimensions de la table d'usinage	mm 1200 x 750	1200 x 780	1200 x 730
Inclinaison arbre toupie	degrés ±45,50°	±45,50°	-
Vitesse de rotation arbre toupie	t/min 900÷12.000	900÷12.000	3000÷4500÷6000÷ 7000÷10000
Course guide toupie	mm 250 (de -125 à +125)	250 (de -125 à +125)	250 (de -125 à +125)



# DEGAUCHISSEUSE

## DEPLACEMENT PAR BIELLES: PRECISION CONSTANTE DANS LE TEMPS.

Usinages en totale sécurité avec le déplacement de table en entrée par un cinématisme en parallélogramme qui garantit la distance constante entre l'arbre porte-couteaux et la table d'usinage. Le système agit directement sur les bielles et évite tous les efforts à la table en assurant planarité constante dans le temps.

## FONCTION CONCAVE/CONVEXE: JONCTIONS TOUJOURS PARFAITES.

Les réglages disponibles permettent l'encollage parfait des pièces en obtenant un couplage parfait et éliminant toute trace de joint. Fonction particulièrement utile dans l'usinage de pièces longues.

+ fiabilité  
- d'entretien



*Invincibile*





# RABOTEUSE

## ROULEAUX D'ENTRAÎNEMENT SUR BIELLES: FINITION PARFAITE.

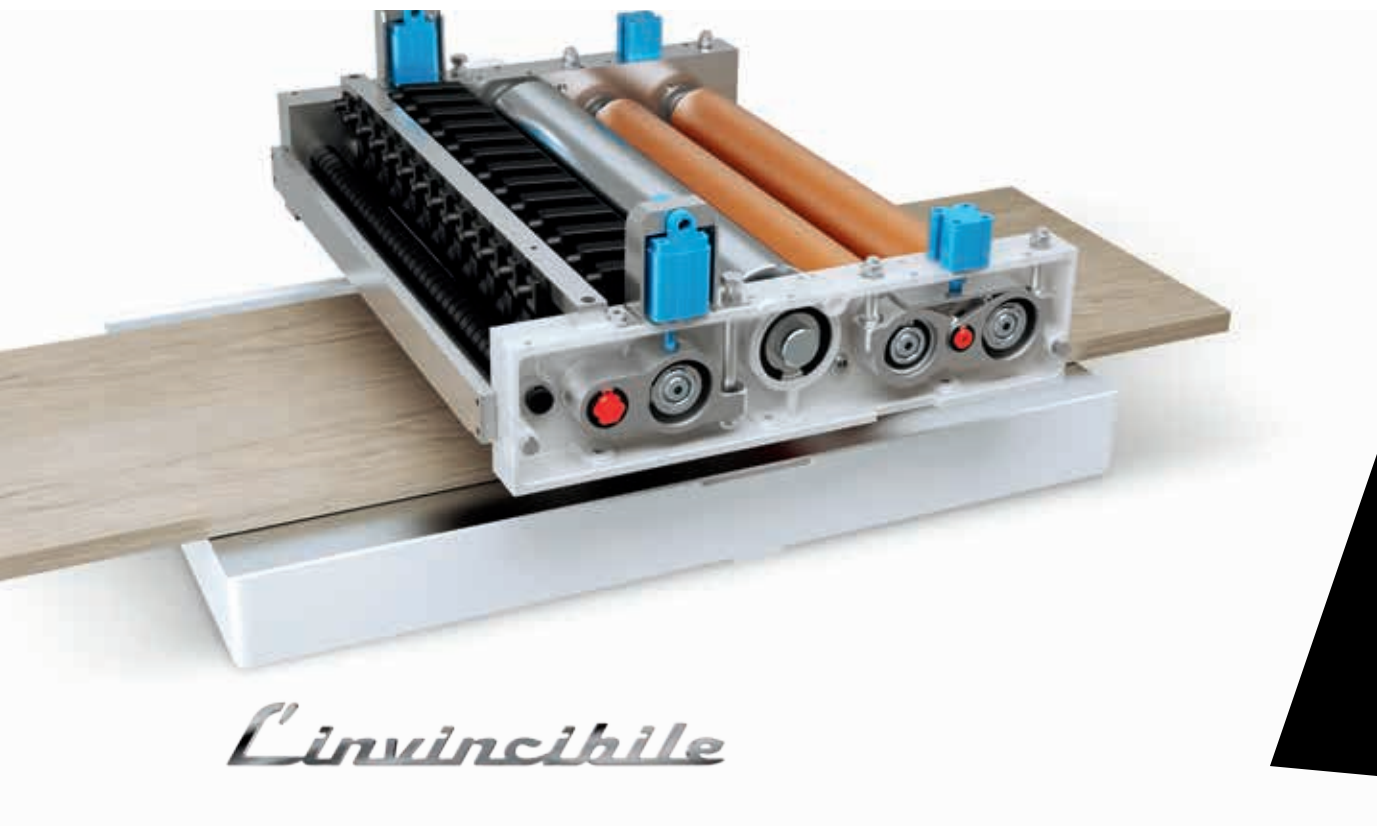
Linéarité parfaite grâce à l'entraînement sur bielles des trois rouleaux, qui permettent le déplacement vertical par rotation; la possibilité d'arrêt de la pièce en usinage et la présence d'accoups sur la surface sont éliminées.

## ROULEAUX INTERCHANGEABLES: UNE SEULE MACHINE POUR TOUTES LES EXIGENCES.

Finition parfaite grâce au changement simple et rapide des rouleaux, qui permet de configurer le type d'entraînement en fonction des exigences particulières, comme dans les cas de faibles retraits de matière sur bois précieux et/ou les usinages pour lesquels sont produits plusieurs pièces d'épaisseur différente.

⊕ qualité  
⊖ de temps perdu

16



 scm

le

# DEGAUCHISSEUSE RABOTEUSE

18

		/F7
<b>Équipement</b>		
Tableau de commandes suspendu		S
Déplacement électrique de la table en entrée		S
Visualisateur digital électronique de la cote de prise de bois		S
Fonction concave/convexe		S
Protection arbre dégau intégrée dans la machine		S
Protection arbre dégau intégrée dans la machine "Smart Lifter"		0
Guide additionnel escamotable		S
Mortaiseuse		0
Arbre monobloc avec couteaux à jeter "Tersa"		0
<b>Données techniques</b>		
Largeur utile d'usinage	mm	520
Longueur totale des tables	mm	3008
Diamètre de l'arbre	mm	120
N.4 couteaux	mm	35x3x520
Dimensions guide dégau	mm	1500x175
Puissance moteur principale	kW	7
		/S7
<b>Équipement</b>		
Commande électronique "Ready"		S
Positionnement automatique hauteur d'usinage		S
Vitesse d'entraînement variable électroniquement de 4 à 20 m/min		S
Premier rouleau d'entraînement en entrée en acier rainuré hélicoïdal		S
Premier rouleau d'entraînement en entrée recouvert en caoutchouc		0
Premier rouleau d'entraînement en entrée recomposé en caoutchouc		0
Premier rouleau d'entraînement en entrée sectionné en acier		0
N.2 rouleaux d'entraînement en sortie recouverts en caoutchouc		S
Pression pneumatique réglable indépendante sur les rouleaux d'entraînement en entrée/sortie		S
N.2 rouleaux fous dans la table d'usinage		0
Arbre monobloc avec couteaux à jeter "Tersa"		0
Rallonge de la table en sortie		0
<b>Données techniques</b>		
Dimensions de la table d'usinage	mm	640 x1000
Hauteur d'usinage maxi.	mm	300
Hauteur d'usinage mini.	mm	3,5
Diamètre de l'arbre	mm	120
N.4 couteaux	mm	35x3x640
Diamètre rouleaux d'entraînement	mm	85
Puissance moteur principale	kW	9
Puissance moteur d'entraînement	kW	1,3



*Invincible*



# COMBINEE DEGAUCHISSEUSE RABOTEUSE

SYSTEME ASSISTE POUR L'OUVERTURE DES TABLES:  
RAPIDITE, ERGONOMIE ET SECURITE.

Changer d'usinage, entre dégauchissage et rabotage, devient simple, sûr et sans efforts grâce aux deux commandes situées sur le devant de la machine qui, en plus de relever automatiquement les tables d'usinage, permettent de positionner la coiffe d'aspiration et le système de sécurité.

20

- ⊕ fonctionnel
- ⊖ de contretemps

*L'invincible*





# COMBINEE DEGAUCHISSEUSE RABOTEUSE

FS 7

<b>Équipement</b>		
Commande électronique "Ready"		S
Positionnement automatique hauteur d'usinage		S
Mise à point rapide dans le passage entre dégauchissage et rabotage		S
Premier rouleau d'entraînement en entrée en acier rainuré hélicoïdal		S
Premier rouleau d'entraînement en entrée sectionné en acier		0
Rouleau d'entraînement en sortie recouvert en caoutchouc		S
N.2 rouleaux fous dans la table d'usinage		0
Guide additionnel escamotable		0
Mortaiseuse		0
Arbre monobloc avec couteaux à jeter "Tersa"		0
<b>Données techniques</b>		
Dimensions de la table d'usinage	mm	520 x900
Hauteur d'usinage maxi.	mm	250
Hauteur d'usinage mini.	mm	3
Diamètre de l'arbre	mm	120
Diamètre rouleau d'entraînement	mm	67
Vitesse d'avancement	m/min	5-8-12-18
Puissance moteur principale	kW	9

22



*Invincible*







เครื่องจักรช่างไม้  
จินวินซีแป

Scm Group S.p.A  
via Emilia, 77  
47921 Rimini - Italy

via Casale, 450  
47826 Villa Verucchio  
Rimini - Italy

[scm@scmgroup.com](mailto:scm@scmgroup.com)  
[www.scmgroup.com](http://www.scmgroup.com)





*L'Invincibile*

State Of The Art