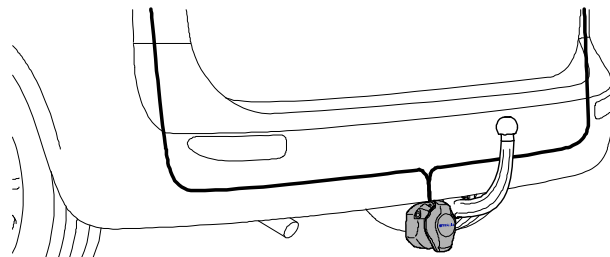
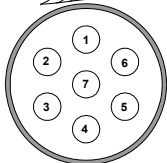


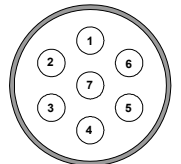
- D** Elektroanlage für Anhängervorrichtung Montage- und Betriebsanleitung, Originalbetriebsanleitung
- CZ** Elektrické zařízení pro tažné zařízení Montážní a provozní návod
- DK** Elsæt til anhængertræk Montage- og driftsvejledning
- E** Instalación eléctrica para el dispositivo de remolque Instrucciones de montaje y de servicio
- F** Installation électrique pour dispositif d'attelage Notice de montage et d'utilisation
- FIN** Vetolaitteen sähköjärjestelmä Asennus- ja käyttöohjeet
- GB** Electrical system for trailer hitch Installation and Operating Instructions
- GR** Ηλεκτρικό σύστημα για διάταξη ρυμούλκησης Οδηγίες συναρμολόγησης και λειτουργίας
- HU** Elektromos felszerelés a vonószerkezet Beszerelési utasítás
- I** Impianto elettrico per gancio di traino Istruzioni di montaggio e per l'uso
- N** Elektrisk anlegg for tilhengerfeste Monterings- og bruksanvisning
- NL** Elektrische installaties voor aanhanger Montage- en gebruikshandleiding
- PL** Instalacja elektryczna do haka holowniczego Instrukcja montażu i eksploatacji
- RUS** Электрооборудование сцепки Инструкция по монтажу и эксплуатации
- S** Elsystem för dragkrok Monterings- och bruksanvisning



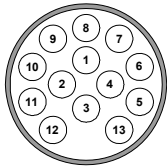
305 214 300 107



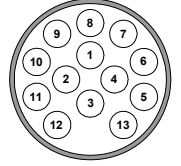
305 216 300 107



305 214 300 113



305 216 300 113



305 214 300 213

A4 (B8) Limousine, 09/2007 →

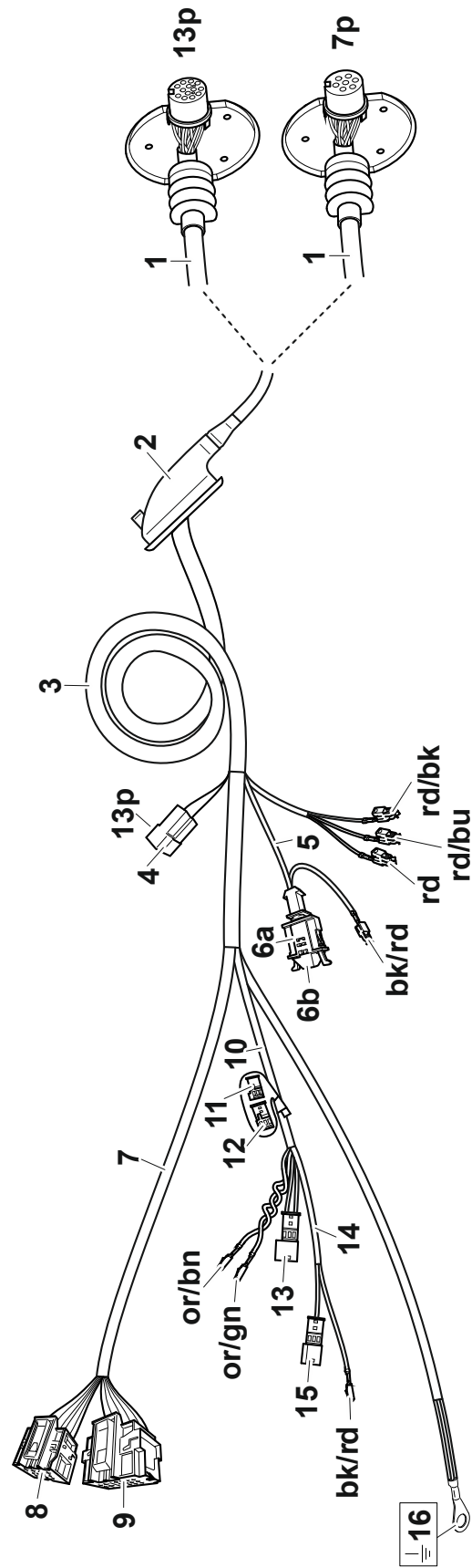
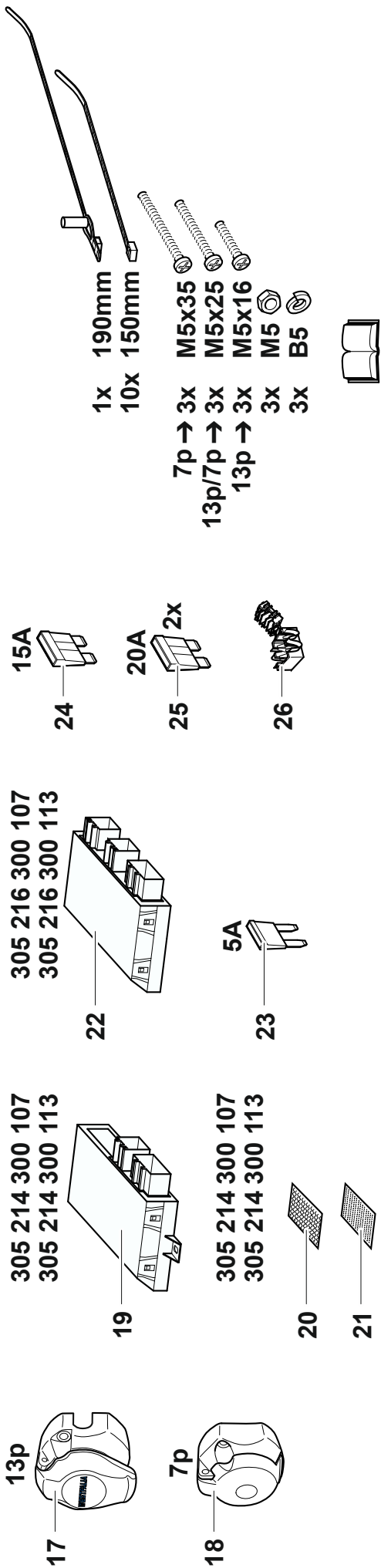
A4 (B8) Avant, 04/2008 →

A5 Coupe, 06/2007 →

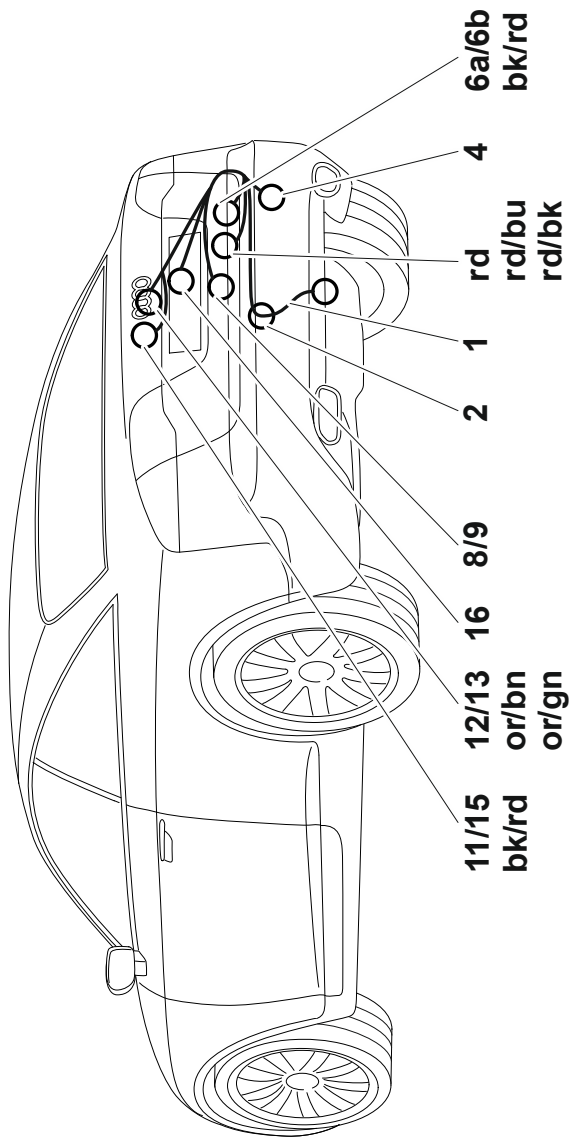
A5 Cabrio, 2009 →

A5 Sportback, 09/2009 →

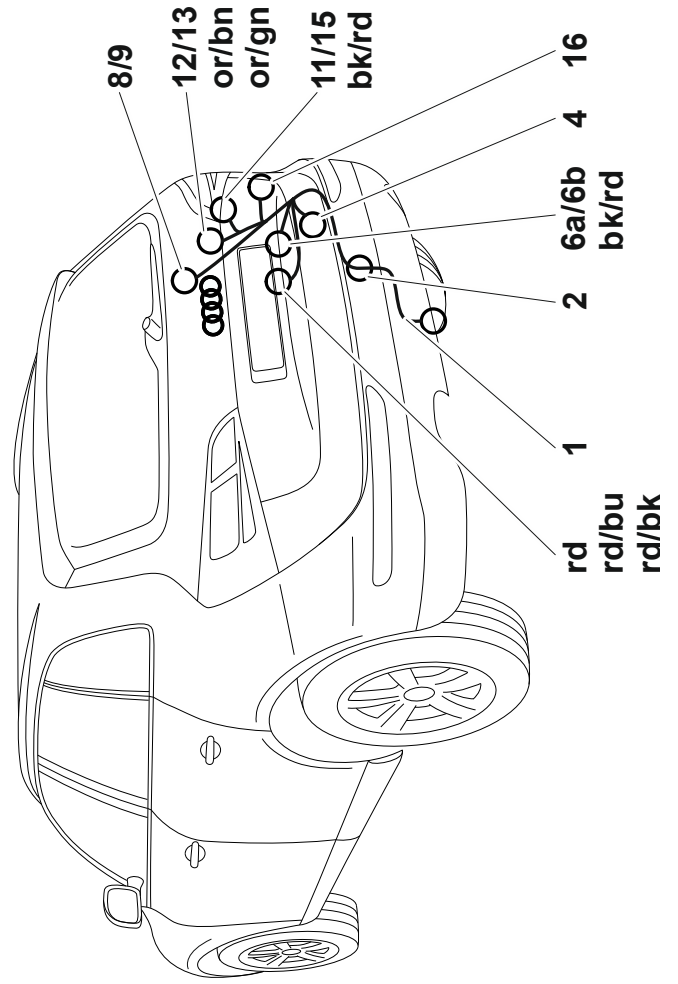
Q5, 10/2008 →



**A4 (B8) Limousine, A4 (B8) Avant
A5 Coupe, Cabrio, Sportback**






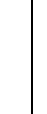


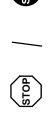



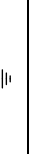
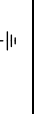



Q5


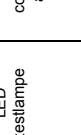
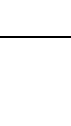
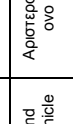
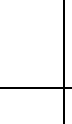
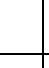
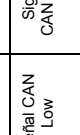


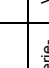
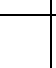




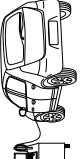

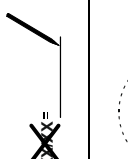
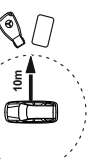

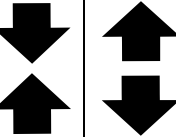


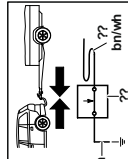
D	Steckdosenbelegung	CZ	Obsazení zásuvky	DK	Koblingskema
E	Esquema de tomas de enchufe	F	Affectation des prises électriques	FIN	Pistorasian navat
GB	Pin assignment	GR	Αντιστοιχία πριζας	HU	Csatlakozódugó leosztása
I	Schema dei collegamenti della presa	N	Kontaktksjema	NL	Contactdoosbezetting
PL	Rozkład pinów	RUS	Разводка розеток	S	Stickdosschema

		ISO 11446																	
		S	RUS	PL	NL	N	I	HU	GR	GB	FIN	F	E	DK	CZ	D	Leistung / Power		
		svart/ vit	черный/ белый	czarno/ biały	zwart/ wit	svart/ hvit	nero/ bianco	fekete/fe hér	μαύρο/ λευκό	black/ white	musta/va lkoinen	noir/ blanc	negro/ blanco	sort/hvid	černobilá	schwarz/ weiß	Min. 5 W Max. 21 W	1 (L)	
		grá /blá	серый /голубой	szaro /niebieski	grijs /blauw	grá /blá	grigio /blu	szürke /kék	καφέ	μαύρο/ λευκό	grey /blue	harmaa /sininen	gris /bleu	gris /azul	grá /blá	šedo /modrý	grau/ blau	Min. 5 W Max. 42 W	2 (54g)
		Brun	bruin	brun	bruin	marrone	marrone	barna	καφέ	brown	ruskea	marron	marrón	brun	hnědá	braun		3 (31)	
		svart/ grön	черный/ зеленый	czarno/ zielony	zwart/ groen	svart/ grønn	nero/ verde	fekete/zöld	μαύρο/ πράσινο	black/ green	musta/vi hreä	noir/vert	negro/ verde	sort/grøn	černo zelená	schwarz/ grün	Min. 5 W Max. 21 W	4 (R)	
		grá/ ród	серый/красный	szaro/ czerwony	grijs/ rood	grá/rød	grigio/ rosso	szürke/pi ros	μαύρο/ κόκκινο	gray/ red	harmaa/ punainen	gris/ rouge	gris/rojo	grá/rød	šedo červená	grau/rot	Min. 5 W Max. 20 W	5 (58R)	
		svart/ ród	черный/красный	czarno/ czerwony	zwart/ rood	svart/ rød	nero/ rosso	fekete/piros	μαύρο/ κόκκινο	black/ red	musta/pu nainen	noir/ rouge	negro/ rojo	sort/rød	černo červená	schwarz/ rot	Min. 5 W Max. 42 W	6 (54)	
		grá/ svart	серый/чёрный	szaro/ czarny	grijs/ zwart	grá/ svart	grigio/ nero	szürke/fe kete	μαύρο/ λευκό	gray/ black	harmaa/ musta	gris/ noir	gris/ negro	grá/sort	šedo černá	grau/ schwarz	Min. 5 W Max. 20 W	7 (58L)	
		Svart/ blá	Черный/голубой	Czarno/ niebieski	Zwart/ blauw	Svart/ blå	Nero/ blu	Fekete/ kék	Μαύρο/ μπλε	Black/ blue	Musta/ sininen	Noir/ bleu	Negro/ azul	Sort/ blå	Černo/ modrý	schwarz/ blau	Min. 5 W Max. 42 W	8	
		ród	красный	czerwony	rood	rød	rosso	piros	κόκκινο	red	punainen	rouge	rojo	rød	červená	rot		9 (+30)	
		gul	желтый	żółty	geel	gul	giallo	sárga	κίτρινο	yellow	keltainen	jaune	amarillo	gul	žlutá	gelb		10 (+15)	
		brun/ vit	коричне вый/белый	brązowo/ biały	bruin/ wit	brun/hvit	marrone/ bianco	barna/fe hér	καφέ/ λευκό	brown/ white	ruskea/v alkoinen	marron/ blanc	marrón/ blanco	brun/hvid	hnědobíl á	braun/ weiß		11 (31)	
		--	--	--	--	--	--	--	--	--	--	--	--	--	--	--		12	
		brun	коричне вый	brązowo	bruin	brun	marrone	barna	καφέ	brown	ruskea	marron	marrón	brun	hnědá	braun		13 (31)	

	bk	wh	bn	gn	gy	rd	ye	bu	or	pu	pi
D	schwarz	weiß	braun	grün	grau	rot	gelb	blau	orange	violett	rosa
CZ	černo	bílá	hnědá	zelená	šedo	červená	žlutá	modrý	oranžový	fialový	růžová
DK	sort	hvid	brun	grøn	grå	rød	gul	blå	orange	violet	rosa
E	negro	blanco	marrón	verde	gris	rojo	amarillo	azul	anaranja-do	violeta	rosa
F	noir	blanc	marron	vert	gris	rouge	jaune	bleu	orange	violet	rose
FIN	musta	valkoinen	ruskea	vihreä	harmaa	punainen	keltainen	sininen	oranssi	violetti	rosa
GB	black	white	brown	green	grey	red	yellow	blue	orange	purple	pink
GR	μαύρο	λευκό	καφέ	πράσινο	γκρι	κόκκινο	κίτρινο	μπλε	πορτοκαλί	Μωβ	ροζ
HU	fekete	fehér	barna	zöld	szürke	piros	sárga	kék	narancssárga	ibolyakék	rózsaszín
I	nero	bianco	marrone	verde	grigio	rosso	giallo	blu	arancione	viola	rosa
N	svart	hvit	brun	grønn	grå	rød	gul	blå	oransje	fiolett	rosa
NL	zwart	wit	bruin	groen	grijs	rood	geel	blauw	oranje	violet	rosé
PL	czarno	biały	brązowo	zielony	szaro	czerwony	żółty	niebieski	pomarańczowe	fioletowe	różowa
RUS	черный	белый	коричневый	зеленый	серый	красный	желтый	голубой	оранжевый	пурпурный	розовый
S	svart	vit	brun	grön	grå	röd	gul	blå	orange	violett	rosa

	D	Blinker links	DK	Blinker venstre	E	Indicador de dirección izquierda	FIN	Vilkku vasemmalle	GB	left-hand indicator	GR	φλας αριστερά	HU	villogó balra	I	Lampeggiat ore di sinistra	N	Blinklys venstre	NL	Richtingaanzwijzer links	PL	Kierunkows. lewy	RUS	Световой сигнал поворота налево	S	Blinkers vänster
	D	Blinker rechts	DK	Blinker højre	E	Indicador de dirección derecha	FIN	Vilkku oikealle	GB	right-hand indicator	GR	φλας δεξιά	HU	villogó jobbra	I	Lampeggiat ore di destra	N	Blinklys høyre	NL	Richtingaanzwijzer rechts	PL	Kierunkows. prawy	RUS	Световой сигнал поворота направо	S	Blinkers höger
	D	Schalter Nebelschlussleuchte	DK	Tågebagglygte	E	Interruptor Luz trasera antiniebla	FIN	Kytkin sumuvalo	GB	rear fog lamp switch	GR	Διακόπτης πίσω φώτος ομίχλης	HU	hátsó ködlámpa kapcsoló	I	Interruttore fari fendinebbia	N	Bryter takebak-lys	NL	Schakelaar achtermistlicht	PL	Przełącznik tylnego światła przeciwmgł.	RUS	Выключатель заднего противотуманного фонаря	S	Brytare dimbak-dimbak-ljus
	D	Nebelschlussleuchte abgeschaltet	DK	Tågebagglygte deaktiveret	E	Luz trasera antiniebla apagada	FIN	Sumuvalo pois päältä	GB	rear fog lamp switched off	GR	Διακόπτης πίσω φώτος ομίχλης απενεργ.	HU	hátsó ködlámpa lámpa kikapcsolva	I	Fari fendinebbia spenti	N	Tåkebak-lys slått av	NL	Achtermistlicht uit	PL	Tylnie światło przeciwmgł. wyłączone	RUS	Задний противотуманный фонарь выключен	S	Dimbak-ljus slåckt
	D	Standlicht Links und Rechts	DK	Venstre og højre parkeringslys	E	Luz de posición izquierda y derecha	FIN	Seisontavalo vasen ja oikea	GB	parking light left and right	GR	Φωτα θέσης οπισθοπρόθε ξιά	HU	állíthelyzetű ny baloldali és jobboldali	I	Luce di posizione di sinistra e di destra	N	Parkeringslys venstre og høyre	NL	Standlicht links en rechts	PL	Światło postojowe lewe i prawe	RUS	Стояночный свет слева и справа	S	Parkeringslys vänster och höger
	D	Stoplicht	DK	Stoplys	E	Luz de freno	FIN	Jarruvalo	GB	brake lights	GR	Φως стоп	HU	Féklámpa	I	Luce dello stop	N	Stoppllys	NL	Stoplicht	PL	Światło stop	RUS	Стоп-сигнал	S	Bromsljus
	D	Rückfahr-scheinwerfer	DK	Baklygte	E	Faro de marcha atrás	FIN	Peruutusvalo	GB	reversing lights	GR	Προβολέας οπισθεν	HU	tolató fényoszlop	I	Proiettore retromarcia	N	Ryggelys	NL	Achteruitrijlicht	PL	Światła cofania	RUS	Фары заднего хода	S	Bakstrålkastare
	D	Ladeleitung eingeschaltete Zündung	DK	Ladeledning (aktiv når tændingen er slået til)	E	Cable de carga (activo con encendido conectado)	FIN	Latausjohto (aktiivinen sytytyksen ollessa päällä)	GB	charging cable (active with ignition switched on)	GR	Αγωγός φόρτισης (ενεργός με ανάμειξη ανάφωξης)	HU	töltővezeték (a gyújtás bekapcsol békapsolt állapotban aktív)	I	Cavo di carica (attivo ad accensione attivata)	N	Ladekabel (aktiv når tenningen er slått på)	NL	Laadkabel (actief bij ingescha-kelde ontsteking)	PL	Przew. ład. (aktywny przy włączonym zapłonie)	RUS	Провод цепи заряда (активен при включенном зажигании)	S	Laddningsledning (aktiv vid tillslagen tändning)
	D	Dauerplus Leitung	DK	Konstant-plus ledning	E	Cable de positivo continuo	FIN	Jatkuva plus-johdo	GB	permanent positive cable	GR	Αγωγός συνεχούς θετικού	HU	állandó pozitív vezeték	I	Linea maggiore durata	N	Permanent positiv ledning	NL	Kabel permanent positief	PL	Przewód stały plus	RUS	Постоянно положительный кабель	S	Permanetplus-ledning
	D	Masseanschluss	DK	Stel forbindelse	E	Conexión a masa	FIN	Maadoitusliitäntä	GB	ground connection	GR	Σύνδεση γείωσης	HU	test-csatlakozó	I	Collegamen-to massa	N	Jordtilkobling	NL	Massa-aansluiting	PL	Przyłącze masy	RUS	Замыкание на массу	S	Jordanslutning
	D	Anhänger	DK	Anhænger	E	Remorque	FIN	Perävaunu	GB	trailer	GR	Ρυμουλκού μένο	HU	utántúló	I	Rimorchio	N	Tilhenger	NL	Aanhangwagen	PL	Przyczepa	RUS	Прицеп	S	Släpvagn
	D	Schalter im Fahrzeug	DK	Kontakt i køretøj	E	Interruptor en el vehículo	FIN	Kytkin ajoneuvossa	GB	switch in vehicle	GR	Διακόπτης στο όχημα	HU	kapcsoló a járműben	I	Interruttore sul veicolo	N	Bryter i kjøretøyet	NL	Schakelaar in het voertuig	PL	Przełącznik w pojeździe	RUS	Выключатель в автомобиле	S	Brytare i fordonet
	D	Fahrzeug-leuchten hinten	DK	Køretøj baglygter	E	Luces de vehículo atrás	FIN	Ajoneuvovalot, taka	GB	rear vehicle lights	GR	Πίσω φώτα οχήματος	HU	jármű hátsó világítások	I	Luci veicolo posteriori	N	Kjøretøylys bak	NL	Voertuig-lichten achteraan	PL	Światła pojazdu z tyłu	RUS	Задние фары	S	Fordonslamp or bak
	D	Achtung! Hohe Temperatur	DK	OBS! Høj temperatur	E	¡Atención! Alta temperatura	FIN	Huomio! Korkea lämpötila	GB	Warning! high temperature	GR	Προσοχή! Υψηλή θερμοκρασία	HU	Figyelem! Magas hőmérséklet	I	Attenzione! Temperatura elevata	N	Obst! Høy temperatur	NL	Opgelet! Hoge temperatuur	PL	Uwaga! Wysoka temperatura	RUS	Внимание! Высокая температура	S	Observera! Hög temperatur
	D	Steuergerät Anfahrungsrichtung	DK	Styretheda i nænget anordning	E	Equipo de control Dispositivo de remolque	FIN	Perävaunun ohjauslaitte	GB	control module trailer tow-bar	GR	Μονάδα ελέγχου διατράξης ρυμουλκησης	HU	vontató eszköz vezérlő készülék	I	Quadro dei comandi unità rimorchio	N	Styrethet tilhengemerk anisme	NL	Regelaar trekhaak-installatie	PL	Urządzenie sterujące urządzeniem holowniczym	RUS	Блок управления прицепаго устройства	S	Styrdon släpvagns anordning

													
D	keine Feuchtigkeit	LED Prüflampe	Rechtslenker	Linkslenker	mit Einparkhilfe	ohne Einparkhilfe	Datenbusleitung (CAN)	CAN High Signal	CAN Low Signal	Klebeband	Radio Codierung beachten	Achtung! Säure	
CZ	Žádná vlhkost	Zkušební LED svítidla	Pravostranné řízení	Levostranné řízení	S parkovací asistentem	Bez parkovacího asistenty	Datový kabel sběrnice CAN	Vysokovýštní sběrnice CAN	Nízkovýštní sběrnice CAN	Vyvrátí díru do karosérie a následně ji zapraví	Lepicí páska	Pozor na kód rádia	Pozor! Kyseliny
DK	Ingen fugtighed	LED testlampe	Højrestyret	Venstrestyret	Med parkeringshjælper	Uden parkeringshjælper	Databusledning (CAN)	CAN High signal	CAN Low signal	Bor og forsejler karosserihulverslægel	Tape	Bemærk radio kodning	OBS! Syre
E	No hay humedad	Lámpara de prueba de LED	con dirección a la derecha	con dirección a la izquierda	con asistencia de estacionamiento	sin asistencia de estacionamiento	Cable de bus de datos (CAN)	Señal CAN High	Señal CAN Low	Perforar agujero de carrocería y sellarlo	Cinta adhesiva	Tener en cuenta código radio	¡Atención! Ácido
F	Pas d'humidité	Lampe de contrôle à diode	Direction à droite	Direction à gauche	Avec aide au stationnement	Sans aide au stationnement	Câble de bus de données (CAN)	Signal CAN haut	Signal CAN faible	Perçage et masticage des trous de carrosserie	Ruban adhésif	Attention à la codification radio	Attention ! Acide
FIN	ei kosteutta	LED tarkastuslamppu	Ohjauksuokella puolella	Ohjauksvasemmalla puolella	Pysäköintipuoliapu	Ei pysäköintipuoliapua	Tietoväylä (CAN)	CAN – signaali korkealla	CAN – signaali matalalla	Kori, poraa reikää ja tiivistää	Liimanauha	Huomaa radiokoodaus	Huomio! Happoa
GB	no lubrication	LED test lamp	right-hand drive vehicle	left-hand drive vehicle	with parking aid	without parking aid	data bus cable (CAN)	CAN high signal	CAN low signal	drill and seal bodywork hole	adhesive tape	observe radio coding	Warning! acid
GR	όχι υγρασία	Λυχνία ελέγχου LED	Δεξιόημιόριο	Αριστερόημιόριο	Με σύστημα παρακάριας	Χωρίς σύστημα παρακάριας	Αγωγός διαύλου δεδομένων (CAN)	Σήμα CAN High	Σήμα CAN Low	Διτρήσει και σφραγίσει το όρισμα του αυτοκινήτου	Κολλητική ταινία	Προσοχή στην ασφαλιστική κωδικοποίηση	Προσοχή! Οξύ
HU	nedvességmentes	LED ellenőrző lámpa	jobb kormány	balkormány	beparkolás támogatóval	beparkolás támogató nélkül	adatsbusz vezetékek (CAN)	CAN High jel	CAN Low jel	lyuk fúrás a karosszérián és lezárás	ragasztószalag	a rádió kódolásra figyelni	Figyelem! Sav
I	assenza di umidità	Luce di verifica LED	Guida a destra	Guida a sinistra	con ausilio al parcheggio	senza ausilio al parcheggio	Linea bus dati (CAN)	Segnale CAN High	Segnale CAN Low	Trapanare e sigillare i fori carrozzeria	Nastro adesivo	Rispettare codifica radio	Attenzione! Acido
N	ingen fuktighet	LED testlampe	Ratt på høyre side	Ratt på venstre side	med parkeringsassistent	uten parkeringsassistent	Databusledning (CAN)	CAN High-signal	CAN Low-signal	Bore og forsegle hull i karosseriet	Limbånd	Vær oppmerksom på radiokodning	Obs! Syre
NL	Geen vocht	LED controlelampje	Stuur rechts	Stuur links	Met parkeer-sensor	Zonder parkeer-sensor	Gegevensbuslijn (CAN)	CAN High Signal	CAN Low Signal	Carrosserie gat boren en verzegelen	Kleefband	Radio-codering in acht nemen	Opgelet! Zuren
PL	Brak wilgoci	Lampka kontrolna LED	Kierownica z prawej strony	Kierownica z lewej strony	z asystentem parkowania	bez asystenta parkowania	Przewód magistrali danych (CAN)	CAN High Signal	CAN Low Signal	Wykonać otwór w karoserii i zabezpieczyć	Tasma klejąca	Uwzględnić kodowanie radia	Uwaga! Kwasy
RUS	Нет жидкости	Светодиодная контрольная лампа	Автомобиль с правосторонним расположением рулевого управления	Автомобиль с левосторонним расположением рулевого управления	С парковочным радаром	Без парковочного радара	Однопроводная шина данных (CAN)	Сигнал CAN High	Сигнал CAN Low	Просверлить и запечатать отверстие в кузове	Клейкая лента	Учитывать кодировку радио	Внимание! Кислота
S	ingen fukt	LED kontrollampa	Högerstyrt fordon	Vänsterstyrt fordon	med parkeringshjälper	utan parkeringshjälper	Databusledning (CAN)	CAN High Signal	CAN Low Signal	Borra och forsejla karosserihul	Tejp	Observera radiokodning	Observera Syra

											
D	Zigarettenanzünder, 12V Steckdose	Fahrzeug Kabelfarbe / Test/Programmiergerät	Funktion Kabelfarbe ausmessen / vergleichen	abweichende Kabelfarbe / notieren	Funkschlüssel / Chipcard 10m vom Fahrzeug entfernen!	Taster im Fahrzeug vorhanden ja / nein	verbinden	trennen	Signalgeber	beachten / erkennen	Signal Anhänger erkannt
CZ	Zapalovač, 12V zásuvka	Test vozidla / programova cí zařizeni	Zjistit/porovnat barvu kabelu	Zaznamenať odlišnou barvu kabelu	Vzdálit se s dálkovým ovládním nebo čipovou kartou 10 m od vozidla	Tlačítko jehnení k dispozici ve vozidle	Spojít	Rozpojit	Upozornění	Prohlédnout /zhodnotit	Rozpoznání signálu přívěsu
DK	Cigaret tænder, 12V stikkåse	Køretøj Test/Programmeringsenhed	Funktion kabelfarve ud mål/ sammenlign	Notér afvigende kabelfarve	Trådløs nøgle / Chipcard 10 m væk fra køretøjet!	Finder der en knapp i køretøjet ja / nej	tilslut	adskil	Signalgiver	bemærk / registrere	Signal anhænger registreret
E	Encendedor de cigarrillos, enchufe de 12V	Appareil de prueba/programación de vehículo	Función Medir/comparar color de cable	Anotar color de cable diferente	Alejar llave inalámbrica / Chipcard 10m del vehículo!	Existe pulsador en el vehículo sí / no	unir	separar	Emisor de señales	observar / reconocer	Señal remolque detectada
F	Prise allume-cigares 12V	Appareil de programmation automatique du véhicule	Mesurer/comparer couleur de câble de fonction.	Noter différence de couleur câble	Eloigner de 10 m du véhicule la clé de radiocommande	Touche dans le véhicule oui / non	connecter	séparer	Avertisseur	observer / identifier	Signal remorque identifié
FIN	Savukkeensytyin, 12V-pistoke	Ajoneuvo-testi/ohjelmointilaitte	Kaapelivärin toimitto, mittaa ja vertaa	Merkitse poikkeava kaapeliväri muistiin	Vie radioaivain / sirukortti 10 m päähan ajoneuvosta	Painike ajoneuvossa kyllä/ei	yhdistä	erota	Merkinantolaitte	huomaa/ tunnista	Perävaunun signaali tunnistettu
GB	cigarette lighter, 12V socket	vehicle testing/programming equipment	measure / compare function cable colour	note different cable colours	remove remote key / chipcard 10m away from the vehicle	switch available in vehicle yes / no	connect	disconnect	signal transmitter	observe / recognize	trailer signal recognized
GR	Ανατρίπος, 12V πρίζα	Συσκευή δοκιμής/πρωτοτύπου οχημάτων	Λειτουργία μέτρησης/σύνθεσης/ σύγκρισης χρωμάτων καλωδίων	Επισημάνω αποκλιση χρωμάτων καλωδίου	Απομακρύνε το κλειδί της τηλεχειριστηρίου / την κάρτα chip 10 m από το όχημα!	Υπάρχει πλήκτρο στο όχημα ναι/όχι	Συνδέση	Αποσύνδεση	Κωδικοποιητής σήματος	Παρατήρη / αναγνώριση	Αναγνώριση σήματος ρυμουγκού έσου
HU	szivagyújtó, 12V-os dugalj	járműteszt/programozó készülék	kábelszín mérési / összehasonlítósi funkció	eltérő kábelszín feljegyzése	A rádiófrekvencia távirányító kulcsot / chipkártyát a járműtől 10m-re eltávolítani!	Nyomógomb a járműben igen/nem	összekapcsolás	szétválasztás	jeladó	figyelembe venni / felismerni	Utánfutó jel felismerve
I	Accendisigari, presa da 12 V	Dispositivo di test/programmazione veicolo	Misurare / confrontare funzione colore cavo	Annotare colore cavo divergente	Allontanare a 10 m dal chipcard la chiave con telecomando o la scheda chip!	Tasto presente nel veicolo sì / no	collegare	scollegare	Indicatore di segnale	rispettare / riconoscere	Segnale rimorchio riconosciuto
N	Sigarettenne, 12 V stikkontakt	Kjøretøy test/programmeringsenhed	Måle / sammenlign funksjon kabelfarve	noter avvikende kabelfarve	Radio-nøkkel / Chipcard 10 m unna kjøretøyet!	Knapp finnes i kjøretøyet ja / nei	koble til	koble fra	Signalgiver	overhold / registrer	Signal tilhenger registrert
NL	Sigarettenaansteker, 12V stopcontact	Voertuig-test/programmeringsapparaat	Functie kabelkleur uitsmeten / vergelijken	Afwijkende kabelkleur noteren	Draadloze sleutel / Chipcard 10m van het voertuig verwijderen!	Knop in het voertuig aanwezig ja / nee	Verbinden	Onderbreken	Signaalgever	Opmerken / herkennen	Signaal aanhangwagen herkend
PL	Zapalniczka, gniazdko 12V	Test pojazdu/luz. program.	Funkcja pomiaru/porównania kolorów kabli	zauważać różniące się kolory	Klucz zdalny/karta chipowa oddlegość pojazdu maks. 10 m!	Przycisk dostępny w pojeździe tak / nie	połączyć	rozłączyć	Nadajnik sygnału	uwzględnić/rozpoznać	Signal przyczeprzozpoznany
RUS	Прикуриватель, розетка 12 В	Устройство тестирования / программа оования автомобиля	Измерить / сравнить функцию окраски кабеля	Записать отклонение окраски кабеля	Радиоключ / использовать чип-карту на расстоянии 10 м от автомобиля	Контактный щуп в автомобиле да / нет	Соединить	Разделить	Разделить	Датчики сигналов	Сигнал прицепа распознан
S	Cigaretändare, 12 V uttag	Fordon test/programmeringsdon	Funktion kabelfärg mäta / jämföra	Notera avvikande kabelfärg	Trådlös nyckel/avlägsna chipcard 10 m från fordonet	Knapp finns i fordonet Ja/Nej	Anslut	Frånskilj	Signalgivare	Observera/id entifiera	Signal släpvagn identifierad

D

Nationale Richtlinien über die Anbauabnahmen sind zu beachten.

Jegliche Änderungen bzw. Umbauten an der Elektroanlage sind verboten. Sie führen zum Erlöschen der Betriebserlaubnis. Vor Arbeitsbeginn die Einbauanleitung lesen.

Wichtig: Prüfen Sie den Inhalt des Sets, bevor Sie mit der Installation beginnen und melden Sie gegebenenfalls Abweichungen. Beginnen Sie erst mit der Installation, wenn Sie über ein vollständiges Set verfügen.

Die Elektroanlage für Anhängervorrichtung darf nur von Fachunternehmen montiert werden. Bei falscher Montage besteht schwere Unfallgefahr!

WESTFALIA-Automotive haftet nicht für Personen- oder Sachschäden beziehungsweise Verluste, die durch die Installation oder eine fehlerhafte Montage oder Nutzung des Produkts verursacht werden.

Arbeiten an Airbags dürfen nur von entsprechend geschultem Personal durchgeführt werden.

Achtung – vor Arbeitsbeginn den Fehlerspeicher auslesen, ggf. Ruhestrom-Erhaltungsgerät verwenden, ansonsten können elektronisch gespeicherten Daten verloren gehen. Batterie abklemmen, um Beschädigungen der KFZ- Elektronik zu vermeiden.

Wichtiger Hinweis: Das Anhängermodul ist diagnosefähig. Wenn die Diagnoseprozesse des Herstellers oder softwareunterstützte Testmechanismen Fehlerberichte erzeugen, die direkt oder indirekt mit dem Betrieb des Anhängers in Zusammenhang stehen, muss das Anhängermodul vom Leitungsstrang des Anhänger Leitungssatzes getrennt werden und ein neuer Diagnoseprozess gestartet werden.

Für technische Änderungen, Software updates, die nach Erst- Inbetriebnahme z.B. durch den Fahrzeughersteller durchgeführt werden und zu Fehlfunktionen bei Anhängerbetrieb führen, kann keine Gewährleistung übernommen werden.

Leitungen dürfen weder eingeklemmt noch beschädigt sein. Alle Dichtungselemente ordnungsgemäß anbringen.

Bei Anhängerbetrieb wird die Nebelschlussleuchte des Zugfahrzeugs abgeschaltet.

Ein Steckdosenadapter darf nur im Anhängerbetrieb genutzt werden.

- a) Der Ausfall der Anhängerblinkleuchten wird durch die Erhöhung der Blinkfrequenz im Cockpit angezeigt.
- b) Durch eine zusätzliche Kontrollleuchte im Cockpit wird die Blinkfunktion am Anhänger angezeigt, ggf. Codierung erforderlich
- c) Der Ausfall der Anhängerblinkleuchten wird durch eine Kontrollleuchte (einen Signalgeber) im Cockpit angezeigt, ggf. Codierung erforderlich.

Die Prüfung der Anhängerfunktionen mit einem Anhänger oder einem Prüfgerät mit Belastungswiderständen durchführen.

Achtung! Es ist sicherzustellen das alle Anforderungen des Fahrzeughersteller zu Änderungen und Nachrüstungen am Fahrzeug und/oder Kühlsystem für den Betrieb mit Anhänger durchgeführt wurden.

Der deutsche Text dieser Anleitung ist bindend.

Änderungen vorbehalten.

CZ

Je nutné dodržovat místní směrnice o demontáži nástaveb.

Veškeré změny příp. přestavby elektrického zařízení jsou zakázány. Mají za následek zánik platnosti povolení k provozu.

Před zahájením práce si prostudujte návod k montáži.

Důležité: Před montáží zkontrolujte obsah soupravy a nahláste případné odlišnosti. S montáží začněte pouze v případě, že máte k dispozici kompletní soupravu.

Elektrické zařízení pro tažné zařízení smí montovat pouze odborné podniky. Při chybné montáži hrozí vážné nebezpečí nehody! Společnost WESTFALIA-Automotive není zodpovědná za případná zranění, škody na majetku nebo ztráty na zisku, které mohou být způsobeny chybnou montáží nebo nesprávným používáním výrobku.

Práce na airbagů by měl provádět pouze řádně vyškolení pracovníci.

Pozor – před zahájením práce načtete paměť chyb, popř. použijte zařízení pro udržení klidového proudu, jinak můžete ztratit elektronicky uložená data. Odpojte akumulátorovou baterii, aby nedošlo k poškození elektronické soustavy vozidla.

Důležitá poznámka: Na jednotce přívěsu je možné provádět diagnostiku. Pokud diagnostika výrobce nebo softwarové testy vykazují chybové hlášky, které přímo či nepřímo souvisí s provozem přívěsu, je nutné odpojit kabely jednotky přívěsu ze zásuvky a spustit novou diagnostiku.

Neneseme žádnou zodpovědnost za technické změny a aktualizace softwaru provedené po prvním uvedení do provozu (např. výrobcem vozidla), které mohou způsobit nesprávnou funkci přívěsu.

Vodiče nesmí být sevřené ani poškozené. Všechny těsnicí prvky náležitě namontujte.

Při provozu s tažným zařízením se vypne koncové světlo do mlhy na tažném vozidle.

Adaptér zásuvky se smí používat jen při provozu s přívěsem.

- a) Výpadek směrových světel přívěsu je indikován ve vozidle zvýšenou frekvencí blikání.
- b) Přídavnou kontrolkou ve vozidle je indikována funkce blikání přívěsu, příp. je nutné kódování.
- c) Výpadek směrových světel přívěsu je indikován ve vozidle kontrolkou (signalizačním zařízením), příp. je nutné kódování.

Kontrolu funkcí přívěsu provádějte pomocí přívěsu nebo vhodného kontrolního přístroje se zatěžovacími odpory.

Pozor! Ujistěte se, zda jsou splněny všechny podmínky provozu přívěsu stanovené výrobcem vozidla a zda byly provedeny všechny úpravy a dodatečné vybavení vozidla či chladicího systému.

Německý text tohoto návodu je závazný.

Změny vyhrazeny.

De nationale direktiver for montering af tilbehør skal overholdes.

Enhver ændring eller ombygning på el-anlægget er forbudt. Dette medfører, at typegodkendelsen ikke er gældende. Læs monteringsvejledningen inden påbegyndelse af arbejdet.

Vigtigt: Kontrollér sættets indhold inden du begynder med installationen og meddel i givet fald afvigelser. Begynd først installationen, når du har et komplet sæt.

Elsættet til anhængertrækket må kun monteres af kvalificeret personel. Ved forkert montering er der fare for alvorlige fejlfunktioner!

WESTFALIA-Automotive overtager ikke ansvaret for person- eller tingskader henholdsvis for tab, der er forårsaget af en forkert installation, montage eller anvendelse af produktet.

Arbejdet med airbags bør kun udføres af dertil uddannet personale.

Bemærk – udlæs fejlloggen inden påbegyndelse af arbejdet, anvend evt. apparat til opretholdelse af hvilestrøm, ellers kan elektronisk lagrede data gå tabt. Frakobl batteriet for at undgå beskadigelse af personbilens elektronik.

Vigtig information: Anhængermodul er diagnosekompatibelt. Hvis producentens diagnoseprocesser eller softwareunderstøttede testmekanismer genererer fejlrapporter, som hænger direkte eller indirekte sammen med anhængerens drift, skal anhængermodul adskilles fra kablerne til anhængerbøsningen og der skal startes en ny diagnoseproces.

For tekniske ændringer, software-updates, der gennemføres efter den første ibrugtagning, f.eks. af køretøjsproducenten og som medfører fejlfunktioner i anhængerdriften, kan der ikke overtages noget ansvar.

Ledningerne må ikke hverken blive klemt eller beskadiget. Alle tætningselementerne skal anbringes efter forskrifterne.

Ved brug af anhængerens elstik frakobles trækkøretøjs tågebaglygte.

En stikdåseadapter må udelukkende anvendes ved drift med anhænger.

- Svigt af anhængerens blinklys vises via en forhøjet blinkfrekvens i instrumentpanelet.
- Blinkefunktionen på anhængerens vises via et yderligere kontrolllys i instrumentpanelet, kodning er evt. nødvendig
- Svigt af anhængerblinklysene vises via et kontrolllys (en signalgiver) i instrumentpanelet, kodning er evt. nødvendig.

Kontrol af anhængerfunktionerne skal foretages med en anhænger eller et kontrolapparat med belastningsmodstand.

OBS! Kontrollér, at alle køretøjsproducentens krav til ændringer og eftermonteringer på køretøj og/eller kølesystem til brug med anhænger er blevet gennemført.

Den tyske tekst i denne vejledning er bindende.

Ret til ændringer forbeholdes.

Deben respetarse las directivas nacionales referentes a controles de enganches.

Está prohibido modificar o remodelar la instalación eléctrica. La consecuencia sería la invalidación del permiso de circulación.

Antes de iniciar la tarea, lea las instrucciones de montaje.

Importante: Verifique el contenido del juego antes de comenzar con la instalación y notifique las diferencias si las hubiera.

Comience con la instalación recién cuando disponga de un juego completo.

La instalación eléctrica para el dispositivo de remolque sólo debe montarla personal cualificado. ¡En caso de montaje erróneo existe peligro de accidentes graves!

WESTFALIA-Automotive no asume ninguna responsabilidad por daños personales o materiales, respectivamente pérdidas, que sean causados por la instalación o por un montaje o uso del producto deficientes.

Trabajo sobre las bolsas de aire sólo debe ser realizada por personal debidamente capacitado.

Atención – antes de iniciar la tarea, leer la memoria de fallos, si es necesario utilizar un dispositivo de mantenimiento de corriente de reposo, de lo contrario podría perder los datos memorizados electrónicamente. Desconecte la batería para evitar daños en la instalación eléctrica del vehículo.

Nota importante: El módulo de remolque posee capacidad de diagnóstico. Si los procesos de diagnóstico del fabricante o mecanismos de prueba soportados por software generan informes de falla, que están relacionados directa o indirectamente con la operación del remolque, se debe desconectar el módulo de remolque de los cables que llevan al terminal de enchufe del remolque y se debe iniciar un nuevo proceso de diagnóstico.

No puede asumirse ninguna garantía por modificaciones técnicas o actualizaciones de software que hayan sido realizadas después de la primera puesta en servicio, p. ej. por el fabricante del vehículo, y que causen funcionamientos defectuosos en la operación del remolque.

Se debe evitar dañar o aprisionar los cables. Instalar correctamente todas las juntas.

Al circular con remolque se desconecta la luz antiniebla trasera del vehículo de tiro.

Sólo se puede usar un adaptador de caja de enchufe cuando se circule con remolque.

- Un error de los intermitentes del remolque se indicará aumentando la frecuencia de parpadeo en el cuadro de mando.
- Mediante un chivato luminoso adicional en el cuadro de mandos se señala el funcionamiento de los intermitentes del remolque (puede requerir codificación)
- Un error de los intermitentes del remolque se indicará mediante un chivato luminoso (emisor) en el cuadro de mando (puede requerir codificación).

La comprobación de las funciones del remolque debe efectuarse con un remolque o bien con un equipo de comprobación con resistores reguladores de carga.

¡Atención! Se debe asegurar que se ha cumplido con todos los requerimientos del fabricante del vehículo en lo que respecta a modificaciones y reequipamiento en el vehículo y/o sistema de refrigeración para la operación con remolque.

Es vinculante el texto alemán de estas instrucciones.

Nos reservamos el derecho a efectuar modificaciones.

Les dispositions nationales concernant la réception à titre isolé doivent être respectées.

Toute modification ou transformation de l'installation électrique est interdite. Elle entraînerait l'annulation de la réception.

Lire impérativement la notice de montage avant de commencer le travail.

Important : Vérifier le contenu de l'ensemble avant de commencer l'installation et mentionner le cas échéant les anomalies. Ne commencer l'installation que lorsque vous disposez d'un ensemble complet.

Seules des entreprises spécialisées sont autorisées à monter le faisceau électrique du dispositif d'attelage. Un montage incorrect représente un risque élevé d'accident !

WESTFALIA-Automotive n'est pas tenu responsable des dommages aux personnes ou matériels ou bien de pertes qui seraient causés par l'installation ou un montage défectueux ou une mauvaise utilisation du produit.

Travail sur les airbags ne doivent être effectuées que par du personnel formé.

Attention – Avant de commencer le travail, éliminer l'ensemble des défauts présents dans la mémoire de l'ordinateur de bord ou utiliser un générateur de courant de veille pour éviter que des données enregistrées sur support électroniques ne soient perdues. Débrancher la batterie afin d'éviter tout endommagement de l'installation électronique du véhicule.

Information importante : Le module de remorque peut faire l'objet d'un diagnostic. Si les procédures de diagnostic du fabricant ou les mécanismes de contrôle informatisés produisent des rapports de défauts en rapport direct ou indirect avec l'utilisation de la remorque, le module de remorque doit être séparé des câbles allant à la prise de remorque et une nouvelle procédure de diagnostic doit être lancée.

Aucune garantie ne peut être prise en charge eu égard aux modifications techniques, aux mises à jours de logiciel qui sont effectuées après la première mise en marche, par ex. : par le fabricant du véhicule et qui conduisent à des fonctionnements défectueux de la remorque.

Les fils électriques ne doivent être ni endommagés ni coincés. Mettre en place tous les éléments d'étanchéité conformément à la notice.

Lorsqu'une remorque/caravane est attelée, le fonctionnement du feu de brouillard arrière du véhicule tracteur est interrompu.

Un adaptateur pour prise de courant ne doit être utilisé que si une remorque/caravane est tractée.

- Une panne des clignotants de la remorque/caravane est signalée par l'augmentation de la fréquence de clignotement dans l'habitacle.
- Un voyant supplémentaire situé dans l'habitacle contrôle le bon fonctionnement des clignotants sur la remorque, un codage (valise constructeur) peut être nécessaire.
- Une panne des clignotants de la remorque/caravane est signalée via un voyant (transmetteur de signal) situé dans l'habitacle, un codage (valise constructeur) peut être nécessaire.

Le contrôle des fonctions de l'attelage doit s'effectuer avec une remorque ou avec un appareil de contrôle muni d'ampoules classiques.

Attention ! Il convient de s'assurer que toutes les consignes imposées du fabricant du véhicule ont été respectées concernant les modifications et les équipements ultérieurs réalisés sur le véhicule et/ou le système de refroidissement pour l'utilisation avec la remorque.

Le texte allemand de cette notice fait foi.

Sous réserve de modifications.

Kansallisia suuntaviivoja, mitä tulee asennukseen, on noudatettava.

Kaikki sähköjärjestelmään tehtävät muutokset tai jälkiasennukset ovat kiellettyjä. Nämä johtavat käyttöluvan raukeamiseen.

Lue asennusohjeet ennen työskentelyn aloittamista.

Tärkeää: Tarkasta sarjan sisältö, ennen kuin aloitat asennuksen ja ilmoita mahdollisista poikkeamista. Aloita asennus vasta, kun olet varma, että sarja on täydellinen.

Vetolaitteen sähköjärjestelmän saa asentaa vain alan erikoisliike. Virheellinen asennus voi aiheuttaa vakavan onnettomuuden!

WESTFALIA-Automotive ei vastaa henkilö- tai esinevahingoista tai muistakaan vahingoista, jotka ovat seurausta tuotteen virheellisestä asennuksesta tai käytöstä.

Työ turvattuun saa suorittaa vain asianmukaisesti koulutettu henkilöstö.

Huomio: lue vikamuisti ennen työskentelyn aloittamista. Käytä tarvittaessa lepovirran säilymistä varmistavaa laitetta, jotta elektronisesti tallentuneet tiedot eivät katoa muistista. Irrota akun navat, jotta ajoneuvon elektroniikka ei vaurioidu.

Tärkeä ohje: Perävaunumoduuli on diagnoosikykyinen. Jos valmistajan diagnoosiprosessit tai ohjelmistotuetut testimekanismit antavat tulokseksi virheraportteja, jotka ovat suorassa tai epäsuorassa yhteydessä perävaunun käytön kanssa, on perävaunumoduuli erotettava perävaunuliitännän kaapeleista ja uusi diagnoosiprosessi käynnistettävä.

Valmistaja ei vastaa teknisistä muutoksista tai ohjelmistopäivityksistä, jotka toteutetaan ensimmäisen käyttöönoton jälkeen tai ajoneuvon valmistajan toimesta ja joista on seurauksena perävaunun käyttöön virhetoimintoja.

Johdot eivät saa jäädä puristuksiin eivätkä vaurioitua. Kiinnitä kaikki tiiviste-elementit asianmukaisesti.

Vetoajoneuvon takasumuvalot eivät toimi vetolaitteen käytön aikana.

Pistorasia-adaptoria saa käyttää ainoastaan perävaunun yhteydessä.

- Perävaunun suuntavilkujen toimintahäiriön ilmaisee merkkivalon vilkkumistaajuuden kasvu ohjaamossa.
- Perävaunun suuntavilkun toiminnan ilmaisee lisämerkkivalo ohjaamossa. Merkkivalo saattaa vaatia koodausta.
- Perävaunun suuntavilkujen toimintahäiriön ilmaisee ohjaamossa oleva merkkivalo (signaalianturi). Merkkivalo saattaa edellyttää koodausta.

Perävaunuun liittyvät toiminnot on testattava joko perävaunun kanssa tai kuormitusvastuksilla varustetulla testauslaitteella.

Huomio! On varmistettava, että kaikkia ajoneuvon valmistajan ajoneuvon ja/tai jäähdytysjärjestelmään tehtäviin muutoksiin ja jälkivarusteluihin, jotka koskevat perävaunun käyttöä, liittyviä vaatimuksia noudatetaan.

Tämän ohjeen saksankielinen teksti on sitova.

Oikeudet muutoksiin pidätetään.

Observe national guidelines on the approval of accessories.

Any alteration or modification of the electrical system is prohibited and voids the operating licence.

Read the installation manual before beginning to work.

Important: Check contents of kit before commencing installation and report any discrepancies. Do not commence installation unless you have a complete kit.

Only qualified companies may install the electrical system for the trailer hitch. Improper assembly may result in a serious accident hazard!

WESTFALIA-Automotive is not liable for personal injury, damage or loss caused by the installation or improper assembly or use of the product.

Work on airbags should only be performed by properly trained personnel.

Attention – before starting to work, read out the errors stored in the memory. If required, use a power supply to prevent electronically saved data from being erased. Disconnect the battery to prevent damage to the vehicle electronics.

Important: The trailer module is diagnostic capable. If the manufacturer's diagnostic processes or software supported test mechanisms generate error reports directly or indirectly linked with the trailer operation, the trailer module must be disconnected from the leads to the trailer socket and a new diagnostic process initiated.

No guarantee can be given for the malfunctioning of the trailer operation caused by technical changes, software updates, carried out by the vehicle manufacturer, for example, after the initial commissioning.

Verify that no cables are squeezed or damaged. Properly install all seals.

When towing a trailer, the rear fog light of the pulling vehicle is switched off.

An electrical socket adapter may only be used when towing a trailer.

- a) A failure of the trailer turn signal lamps is indicated by an increased flashing rate of the pilot lamp in the cockpit.
- b) An additional pilot lamp in the cockpit indicates the function of the trailer's turn signal; possibly requires programming.
- c) A failure of the trailer turn signal lamps is indicated by a pilot lamp (indicator) in the cockpit; possibly requires programming.

Check the trailer functions with a trailer or a testing instrument with load resistors.

Warning! It must be ensured that all the requirements of the vehicle manufacturer for changes to and retro-fitting on the vehicle and / or cooling system for the operation with a trailer are carried out.

The German text of this instruction is binding.

Subject to change.

Πρέπει να τηρούνται οι κρατικοί κανονισμοί σχετικά με τον έλεγχο προσθηκών στα αμαξώματα.

Απαγορεύονται οι αλλαγές και οι μετατροπές στην ηλεκτρική εγκατάσταση. Συναπαύγονται την ακύρωση της άδειας λειτουργίας.

Πριν από την έναρξη των εργασιών μελετήστε τις οδηγίες τοποθέτησης.

Σημαντικό: Ελέγξτε το περιεχόμενο του σετ προτού αρχίσετε τις εργασίες εγκατάστασης, και αναφέρετε τυχόν αποκλίσεις. Αρχίστε την εγκατάσταση μόνο εφόσον το σετ που διαθέτετε είναι πλήρες.

Το ηλεκτρικό σύστημα για διατάξεις ρυμούλκησης επιτρέπεται να τοποθετείται μόνο από ειδικά συνεργεία. Σε περίπτωση λάθους τοποθέτησης υπάρχει κίνδυνος σοβαρών ατυχημάτων!

Η WESTFALIA-Automotive δεν φέρει ευθύνη για τραυματισμούς, ζημιές ή απώλειες που προκαλούνται από την εγκατάσταση ή από τυχόν εσφαλμένη τοποθέτηση ή χρήση του προϊόντος.

Οι εργασίες σχετικά με τους αερόσακους θα πρέπει να εκτελείται μόνο από κατάλληλα εκπαιδευμένο προσωπικό.

Προσοχή – Πριν από την έναρξη των εργασιών διαβάστε τη μνήμη σφαλμάτων ή αντίστοιχα χρησιμοποιήστε μία συσκευή διατήρησης ρεύματος. Διαφορετικά μπορεί να χαθούν τα ηλεκτρικά αποθηκευμένα δεδομένα. Αποσυνδέστε την μπαταρία ώστε να αποφευχθούν οι ζημιές στα ηλεκτρονικά του οχήματος.

Σημαντική υπόδειξη: Η μονάδα ρυμουλκούμενου διαθέτει δυνατότητες διάγνωσης. Όταν οι διαγνωστικές διαδικασίες του κατασκευαστή ή οι υποστηριζόμενοι από λογισμικό μηχανισμοί δοκιμής εμφανίζουν αναφορές σφάλματος που σχετίζονται άμεσα ή έμμεσα με τη λειτουργία του ρυμουλκούμενου, η μονάδα ρυμουλκούμενου πρέπει αποσυνδεθεί από τα καλώδια που τη συνδέουν με την υποδοχή σύνδεσης ρυμουλκούμενου και στη συνέχεια να ξεκινήσει μια νέα διαδικασία διάγνωσης.

Για τεχνικές αλλαγές και ενημερώσεις λογισμικού μετά την πρώτη θέση σε λειτουργία που εκτελούνται π.χ. από τον κατασκευαστή του οχήματος και οδηγούν σε σφάλματα λειτουργίας του συστήματος ρυμούλκησης, δεν αναλαμβάνεται ευθύνη.

Τα καλώδια δεν πρέπει ούτε να μαγκώνονται ούτε να είναι χαλασμένα. Τοποθετήστε σωστά όλα τα στοιχεία στεγανοποίησης.

Κατά την οδήγηση με τρέιλερ το πίσω φανάρι ομίχλης του έλκοντος οχήματος απενεργοποιείται.

Ένας προσαρμογέας πρίζας επιτρέπεται να χρησιμοποιηθεί μόνο κατά την οδήγηση με τρέιλερ.

- a) Η τυχόν βλάβη των φώτων της διάταξης ρυμούλκησης εμφανίζεται στο ταμπλό με αύξηση της συχνότητας αναβοσβήσματος.
- b) Με τη βοήθεια μιας πρόσθετης λυχνίας ελέγχου στο ταμπλό εμφανίζεται η λειτουργία αναβοσβήσματος στη ρυμούλκα. Μπορεί να χρειάζεται κωδικοποίηση.
- c) Η βλάβη των φώτων αναβοσβήσματος της ρυμούλκας εμφανίζεται με μία λυχνία ελέγχου (έναν κωδικοποιητή σήματος) στο ταμπλό. Μπορεί να χρειάζεται κωδικοποίηση.

Ο έλεγχος των λειτουργιών της ρυμούλκας πρέπει να γίνεται ή με μία ρυμούλκα ή με μια συσκευή μετρήσεων με ανιστάσεις καταπόνησης.

Προσοχή! Θα πρέπει να διασφαλιστεί ότι έχουν υλοποιηθεί όλες οι απαιτήσεις του κατασκευαστή του οχήματος για μετατροπές και προσθήκες εξοπλισμού στο όχημα ή/και το σύστημα ψύξης, οι οποίες σχετίζονται με τη λειτουργία με ρυμουλκούμενο.

Το γερμανικό κείμενο αυτών των οδηγιών είναι δεσμευτικό.

Διατηρούμε το δικαίωμα αλλαγών.

Figyelembe kell venni a műszaki átvételre vonatkozó nemzeti irányelveket.

Az elektromos felszerelésen tilos bármiféle átalakítást végezni. A szerkezet megváltoztatása vagy átalakítása a forgalmi engedély megszűnését vonja maga után.

A munka megkezdése előtt olvassa el a szerelési útmutatót.

Fontos: A beépítés megkezdése előtt ellenőrizze a garnitúra tartalmát és adott esetben jelentse az eltéréseket. Csak akkor kezdje meg a beépítést, ha teljes garnitúra rendelkezésére áll.

A vonószerkezet elektromos részét csak szaküzem szerelheti be. Helytelen szerelés súlyos balesethez vezethet!

A WESTFALIA-Automotive nem vállal felelősséget a beépítés vagy hibás szerelés vagy a termék használata által okozott személyi sérülésekért vagy dologi károkért.

Végzett munka légzsákok csak akkor kell elvégezni a megfelelően képzett személyzet.

Figyelem – a munka megkezdése előtt olvassa ki a hibatárolót, adott esetben használjon nyugalmi áramot fenntartó készüléket, máskülönben elveszhetnek az elektronikusan tárolt adatok. Kösse le az akkumulátort, hogy megelőzze a gépjármű elektronikájának megrongálódását.

Fontos tájékoztatás: Az utánfutó modul diagnózisképes. Ha a gyártó diagnózis folyamatai vagy szoftverrel támogatott tesztmechanizmusok az utánfutó működésével közvetlenül vagy közvetve összefüggő hibajelentéseket generálnak, akkor az utánfutó modult le kell választani az utánfutó dugaszhüvelyhez menő kábelekről és új diagnózis folyamatot kell indítani.

Az első üzembe helyezés után pl. a járműgyártó által elvégzett és az utánfutó hibás működéséhez vezető műszaki változtatásokért, szoftverfrissítésekért jóállás nem vállalható.

A vezetékek nem lehetnek becsípődve vagy megrongálódva. Minden szigetelő elemet a rendeltetésének megfelelően szereljen.

Utánfutóüzemben ki lesz kapcsolva a vontatójármű hátsó ködlámpája.

Dugóaljzat adaptert csak vontatóüzemben szabad használni.

- Az utánfutó indexlámpáinak kiesését a műszerfalon a villogás gyorsulása jelzi.
- A műszerfalon egy külön ellenőrzőlámpa jelzi az utánfutó index működését. Adott esetben kódolásra van szükség.
- Az utánfutó indexlámpáinak kiesését a műszerfalon egy ellenőrző lámpa (jeladó) jelzi. Adott esetben kódolásra van szükség.

Ellenőrizze az utánfutó funkciók működését egy utánfutóval vagy egy terhelő ellenállásokkal ellátott ellenőrzőkészülékkel.

Figyelem! Biztosítani kell, hogy a járműgyártónak az utánfutóval történő működtetés érdekében a járművön és/vagy a hűtőrendszeren elvégzendő változtatásokra vonatkozó minden követelménye teljesüljön.

A német szerelési utasítás betartása kötelező.

Változtatások jogát fenntartjuk.

Devono essere osservate le normative nazionali sui collaudi.

È vietato modificare o montare diversamente l'impianto elettrico. Ciò comporta l'annullamento del permesso di circolazione.

Prima di iniziare i lavori, leggere le istruzioni di montaggio.

Importante: Controllare il contenuto del kit, prima di iniziare l'installazione e segnalare eventuali divergenze. Iniziare l'installazione soltanto quando il kit di cui si dispone è completo.

L'impianto elettrico per il gancio di traino deve essere montato solo da personale specializzato. In caso di montaggio errato sussiste il pericolo di incidenti gravi!

WESTFALIA-Automotive non è responsabile per danni a cose o persone o nello specifico di perdite verificatesi in seguito all'installazione, al montaggio o all'uso difettoso del prodotto.

Il lavoro sul airbag deve essere eseguita solo da personale addestrato.

Attenzione – prima di iniziare i lavori, leggere la memoria errori, se necessario utilizzare un dispositivo di mantenimento della corrente di riposo per non perdere i dati memorizzati. Scollegare la batteria al fine di evitare danni all'impianto elettronico del veicolo.

Informazione importante: Il modulo del rimorchio può essere sottoposto a diagnosi. Se i processi di diagnosi del costruttore o i meccanismi di test su base software evidenziano degli errori, che sono in rapporto diretto o indiretto con l'esercizio del rimorchio, il modulo del rimorchio deve essere scollegato dai cavi che conducono al connettore femmina per il rimorchio e si deve avviare un nuovo processo di diagnosi.

Non si assume responsabilità alcuna per modifiche tecniche e aggiornamenti software che vengono effettuati dopo la prima messa in funzione dal costruttore del veicolo e che possono provocare il funzionamento difettoso del rimorchio.

I cavi non devono essere schiacciati né danneggiati. Installare correttamente gli elementi di tenuta.

Durante il funzionamento con rimorchio la luce antinebbia posteriore della motrice viene spenta.

Utilizzare un adattatore per prese esclusivamente per il funzionamento con rimorchio.

- Un guasto agli indicatori di direzione del rimorchio viene segnalato da una frequenza di lampeggio più veloce sul quadro comandi.
- Un'ulteriore spia luminosa sul quadro comandi segnala il funzionamento degli indicatori di direzione del rimorchio (può richiedere la codifica)
- Un guasto agli indicatori di direzione del rimorchio viene segnalato da una spia di controllo (segnalatore) sul quadro comandi (può richiedere la codifica).

Il controllo delle funzioni del rimorchio deve essere eseguito con un rimorchio o con un apparecchio di controllo con resistenza di carico.

Attenzione! Occorre controllare che vengano rispettati tutti i requisiti del costruttore del veicolo relativi alle modifiche e agli accessori sul veicolo e/o sull'impianto del raffreddamento per l'esercizio del rimorchio.

È vincolante il testo tedesco di queste istruzioni.

Con riserva di modifiche.

Nasjonale retningslinjer om godkjenning av monteringer skal overholdes.

Enhver endring hhv. ombygging av det elektriske anlegget er forbudt. Dette vil ødelegge brukeropplevelsen.

Les montasjeveiledningen før man begynner arbeidet.

Viktig: Kontroller innholdet i settet før du starter installasjonen og meld fra om eventuelle avvik. Start installasjonen først når du har et fullstendig sett.

Det elektriske anlegget til tilhengerfestet må kun monteres av fagbedrift. Det er stor fare for at det kan oppstå ulykker ved feil montering!

WESTFALIA-Automotive er ikke ansvarlig for personskader eller materielle skader hhv. tap som skyldes installasjon eller feil montering eller bruk av produktet.

Arbeid på kollisjonsputer bør kun utføres av personell med tilstrekkelig opplæring.

OBS – før arbeidet starter må man lese av feilminnet hhv. benytte hvilestrøms-måleapparat for å unngå at elektronisk lagrede data går tapt. Koble fra batteriet for å unngå at kjøretøyelektronikken skades.

Viktig henvisning: Tilhengermodulen kan diagnostiseres. Hvis diagnoseprosessen til produsenten eller programvarestøttede testmekanismer genererer feilrapporter som er direkte eller indirekte knyttet til driften av tilhengeren, må tilhengermodulen kobles fra kablene til tilhengerkontakten og en ny diagnoseprosess på startes.

Det blir ikke gitt noen garanti for tekniske endringer, programvareoppdateringer som utføres etter første igangkjøring f.eks. av kjøretøyprodusenten, og som fører til funksjonsfeil ved bruk av tilhengeren.

Ledninger må verken klemmes fast eller skades. Alle tettningselementer må monteres på plass i riktig posisjon.

Ved bruk av tilhenger blir baklysene til trekkvognen koblet ut.

Stikkontaktadapteret må kun brukes i kombinasjon med tilhenger.

- a) Hvis blinklysene på tilhengeren faller ut, indikeres dette i førerhuset ved at blinkfrekvensen øker.
- b) Blinkfunksjonen til tilhengeren indikeres via en ekstra varsellampe i førerhuset. Koding evt. nødvendig
- c) Hvis blinklysene på tilhengeren faller ut, indikeres dette med en varsellampe i førerhuset (signalgiver). Koding er evt. nødvendig.

Kontrollen av tilhengerfunksjonen foretas med en tilhenger eller et kontrollinstrument med belastningsmotstander.

Obs! Man må forsikre seg om at alle kravene til kjøretøyprodusenten vedrørende endringer og etterutrustninger på kjøretøyet og/eller kjølesystemet ble gjennomført for drift med tilhenger.

Den tyske teksten i denne veiledningen er bindende.

Med forbehold om endringer.

Nationale richtlijnen betreffende de montagegoedkeuring moeten in acht worden genomen.

Elke wijziging van de elektrische installatie is verboden. Wijziging leidt tot verval van de gebruikstoestemming.

Voor montage eerst de inbouwhandleiding lezen.

Belangrijk: controleer de inhoud van de set voor u met de installatie begint en meld eventuele afwijkingen. Begin pas met de installatie wanneer u over een volledige set beschikt.

De elektrische installatie voor aanhanger mag alleen door vakkundig personeel worden gemonteerd. Bij verkeerde montage bestaat ernstig gevaar voor ongevallen!

WESTFALIA-Automotive kan niet verantwoordelijk worden gesteld voor materiële schade, lichamelijke letsels of voor mogelijk verlies dat door de installatie, foutieve montage of verkeerd gebruik van het product werd veroorzaakt.

Werkzaamheden aan airbags mag alleen worden uitgevoerd door goed opgeleid personeel.

Attentie – voor montage het foutgeheugen aflezen, eventueel ruststroomapparaat gebruiken, anders kunnen elektrisch opgeslagen gegevens verloren gaan. Los de accu klemmen om beschadiging van de voertuigelektroniek te vermijden.

Belangrijk: de aanhangwagenmodule kan worden gediagnosticeerd. Als de diagnoseprocessen van de fabrikant of software-ondersteunde testmechanismen foutmeldingen genereren die rechtstreeks of onrechtstreeks in verband staan met de werking van de aanhangwagen, moet de aanhangwagenmodule van de kabels tot de aanhangwagenbus losgemaakt worden en een nieuw diagnoseproces worden gestart.

Voor technische wijzigingen, software-updates die na de eerste ingebruikneming (bijv. door de fabrikant van het voertuig) worden uitgevoerd en bij het gebruik van de aanhangwagen tot storingen leiden, kan Westfalia niet verantwoordelijk worden gesteld.

Leidingen mogen niet klemmen of beschadigd zijn. Alle afdichtelementen volgens voorschrift aanbrengen.

Bij gebruik van de aanhanger wordt het mistachterlicht van het voertuig uitgeschakeld.

Een contactdoosadapter mag uitsluitend bij het rijden met aanhangwagen worden gebruikt.

- a) Uitvallen van de aanhangerknipperlichten wordt door een verhoogde knipperfrequentie in de het instrumenten paneel aangegeven.
- b) Door een extra controlelamp in de het instrumenten paneel wordt de knipperfunctie op de aanhanger aangegeven, eventueel codering vereist.
- c) Uitvallen van de aanhangerknipperlichten wordt door een controlelamp (een signaalgever) in de cockpit aangegeven, eventueel codering vereist.

De controle van de aanhangerfuncties met een aanhanger of een testapparaat met belastingsweerstand uitvoeren.

Opgelet! Zorg ervoor dat voor de werking met aanhangwagen aan alle eisen van de voertuigfabrikant i.v.m. veranderingen en wijzigingen aan het voertuig en/of koelsysteem werd voldaan.

De Duitse tekst van deze handleiding is bindend.

Wijzigingen voorbehouden.

Proszę przestrzegać krajowych wytycznych dotyczących odbioru technicznego.

Wszelkie zmiany lub przebudowy instalacji elektrycznej są zabronione. Spowodują one utratę ważności świadectwa homologacji. Przed rozpoczęciem pracy należy przeczytać instrukcję montażu.

Ważne: Sprawdzić zawartość zestawu przed rozpoczęciem instalacji i zgłosić ewentualne odchylenia. Rozpocząć instalację jeżeli zestaw jest kompletny.

Instalacja elektryczna do haka holowniczego może zostać zamontowana wyłącznie przez firmę specjalistyczną. W przypadku nieprawidłowego montażu istnieje poważne ryzyko wypadku!

Firma WESTFALIA-Automotive nie ponosi odpowiedzialności za obrażenia oraz szkody materialne, wzgl. straty spowodowane instalacją lub nieprawidłowym montażem bądź użytkowaniem produktu.

Prace na poduszki powietrzne powinny być wykonywane wyłącznie przez odpowiednio przeszkolony personel.

Uwaga! Przed rozpoczęciem pracy należy sprawdzić pamięć błędów i w razie potrzeby zastosować urządzenie utrzymujące prąd ciągły. W przeciwnym razie może dojść do utraty danych elektronicznych. Odłączyć akumulator w celu uniknięcia uszkodzeń w instalacji elektrycznej pojazdu.

Ważna wskazówka: Moduł przyczepty jest przystosowany do przeprowadzania diagnozy. W przypadku gdy procesy diagnostyczne przeprowadzane przez producenta lub mechanizmy kontrolne wspomagane przez oprogramowanie doprowadzają do generowania protokołów błędów mających związek pośredni lub bezpośredni z trybem przyczepty, z kompletu przewodów gniazda przyczepty odłączyć należy moduł przyczepty, a następnie powtórnie przeprowadzić procedurę diagnostyczną.

Nie przejmuje się żadnej odpowiedzialności z tytułu wprowadzania technicznych zmian i aktualizacji oprogramowania, które zostały dokonane np. przez producenta pojazdu od chwili pierwszego uruchomienia i które generują błędy podczas eksploatacji przyczepty.

Przewody nie mogą być zaciśnięte ani uszkodzone. Prawidłowo zamontować wszystkie elementy uszczelniające.

Podczas holowania przyczepty odłączone jest tylne światło przeciwmgielne.

Adapter gniazda może być używany tylko podczas holowania przyczepty.

- Awaria kierunkowskazów przyczepty sygnalizowana jest na desce rozdzielczej przez szybciej migającą kontrolkę.
- Miganie kierunkowskazów przyczepty sygnalizowane jest przez dodatkową kontrolkę na desce rozdzielczej (może wymagać kodowania).
- Awaria kierunkowskazów przyczepty sygnalizowana jest przez kontrolkę (sygnalizator) na desce rozdzielczej (może wymagać kodowania).

Funkcje przyczepty należy sprawdzić z podłączoną przyczepą lub za pomocą przyrządu kontrolnego z opornością obciążenia.

Uwaga! Należy się upewnić, że zostały spełnione wszystkie wymagania producenta pojazdu dotyczące zmian i doposażania pojazdu i/lub systemu chłodzenia w celu eksploatacji z przyczepą.

Tekst niniejszej instrukcji w języku niemieckim jest wiążący.

Zmiany zastrzeżone.

Подлежат соблюдение национальные директивы о порядке приемки навесного/встраиваемого оборудования.

Какие-либо изменения и переделки на электрооборудовании недопустимы. Они делают недействительным разрешение на эксплуатацию.

Перед началом работы прочесть инструкцию по монтажу.

Важно: Проверить содержимое набора перед началом установки и сообщить в случае отклонений. Начинать установку только при наличии полного набора.

К монтажу электрооборудованию сцепного устройства допускаются только специализированные фирмы. При неправильном монтаже грозит опасность тяжелых травм!

WESTFALIA-Automotive не несёт ответственности за ущерб, причинённый людям или имуществу, и соотв. за убытки, причиной которых стали ошибки при установке, монтаже или использовании продукта.

Работа над подушками безопасности должны выполняться только надлежащим образом обученным персоналом.

Внимание – перед началом работы прочесть содержимое накопителя сбоев, при необходимости воспользоваться источником бесперебойного питания во избежание потери сохраненных данных в электронных устройствах. Отсоединить батарею, чтобы предотвратить повреждение электроники автомобиля.

Важное указание: Модуль прицепа имеет функцию диагностики. Если в ходе процессов диагностики производителя или при использовании программных тестовых механизмов составляются протоколы ошибок, которые прямо или косвенно связаны с эксплуатацией прицепа, модуль прицепа необходимо отсоединить от кабелей блока прицепа и запустить новый процесс диагностики.

Гарантийные претензии не принимаются в случае технических изменений, обновлений ПО, которые были произведены после первичной приёмки в эксплуатацию, например, производителем автомобиля и привели к неправильной работе прицепа.

Не допускать заземления и повреждения электропроводки. Все уплотнения устанавливать как положено.

При пользовании прицепом отключать на тягаче заднюю противотуманную фару.

Пользоваться розеточным переходником только при работе с прицепом.

- Отказ мигалок прицепа отображается в кабине учащенным миганием.
- Дополнительная контрольная лампочка на пульте салона отображает работу мигалок на прицепе; если нужно, использовать кодирование.
- Отказ мигалок прицепа отображается на пульте в кабине сигнальной лампочкой (сигнализатором) мигалок на прицепе; если нужно, использовать кодирование.

Проверку работы прицепа вести с самим прицепом или пробником с нагрузочными сопротивлениями.

Внимание! Необходимо удостовериться, что выполнены все требования производителя автомобиля по изменениям и дополнительному оснащению автомобиля и/или системы охлаждения для эксплуатации с прицепом.

Обязательным является немецкий текст данной инструкции.

Право на внесение изменений сохраняется.

Nationella riktlinjer beträffande monteringen skall beaktas.

All form av ändring respektive ombyggnad på elsystemet är förbjuden. Förändringar resulterar i att körtillståndet upphör att gälla. Läs igenom monteringsanvisningarna innan arbetet påbörjas.

Viktigt: Kontrollera setets innehåll innan du börjar med installationen och rapportera i förekommande fall avvikelser. Börja med installationen först när du har ett komplett set.

Elsystemet för dragkroken får endast monteras av kvalificerade tekniker. Vid felaktig montering föreligger risk för allvarliga olyckor!

WESTFALIA-Automotive tar inte ansvar för personskador eller materiella skador resp. förluster, som förorsakats av installationen eller en felaktig montering eller användning av produkten.

Arbete på krockkuddar bör endast utföras av utbildad personal.

Obs – innan arbetet påbörjas, läs av felminnet och använd vid behov enheten för bibehållning av vilostrom, annars kan elektroniskt sparade data gå förlorade. Frånkoppla batteriet för att undvika skador på fordonselektroniken.

Viktigt anvisning: Släpvnagsmodulen kan diagnosticeras. Om tillverkarens diagnosprocesser eller programstödda testmekanismer genererar felrapporter, som direkt eller indirekt står i samband med driften av släpet skall släpvnagsmodulen skiljas från kablarna till släpvnagsdosan och en ny diagnosprocess skall startas.

Ingen garanti ges för tekniska ändringar, programuppdateringar, som genomförs efter idrifttagningen för första gången, t.ex. av fordonstillverkaren och som leder till felfunktioner vid användningen av släpet.

Ledningarna får inte vara klämda eller skadade. Montera alla tätningselement korrekt.

När släpvnagen är påhängd släcks dragfordonets dimbakljus.

Stickdosadaptern får bara användas i kombination med släpvnag.

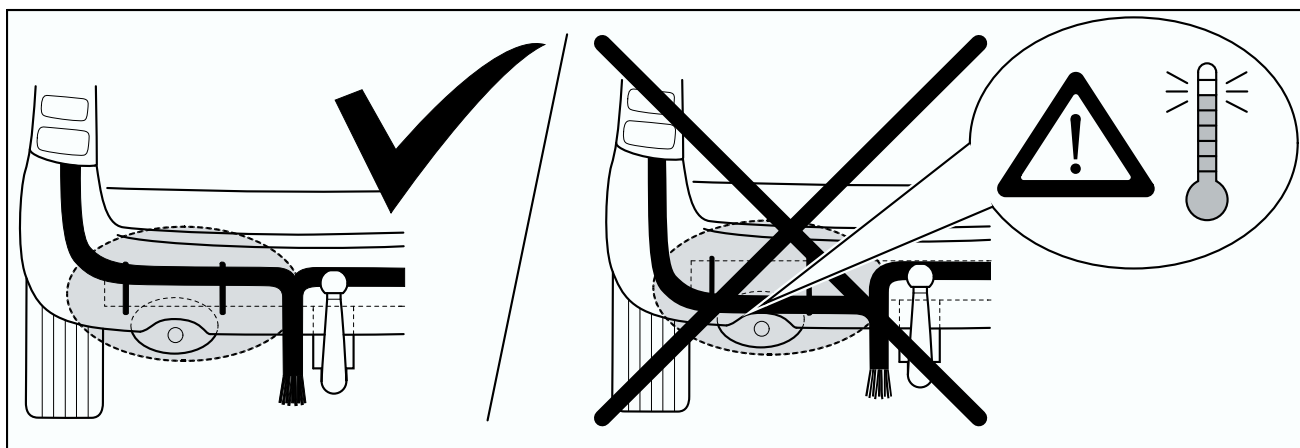
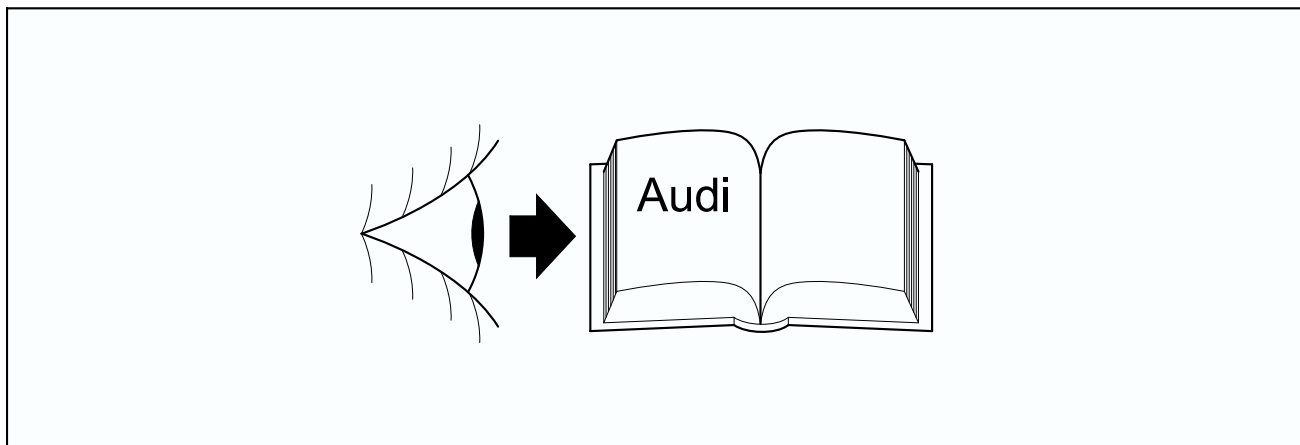
- Om blinkerljusen på släpvnagen är ur funktion, visas detta genom att lampan i instrumentpanel blinkar snabbare än normalt.
- Med en extra kontrollampa i instrumentpanel visas släpvnagens blinkfunktion, eventuellt krävs kodning
- Om blinkerljusen på släpvnagen är ur funktion, visas detta med en kontrollampa (en signalgivare) i cockpiten, eventuellt krävs kodning.

Släpvnagsfunktionerna ska kontrolleras med hjälp av en påhängd släpvnag eller en provningsutrustning med belastningsmotstånd.

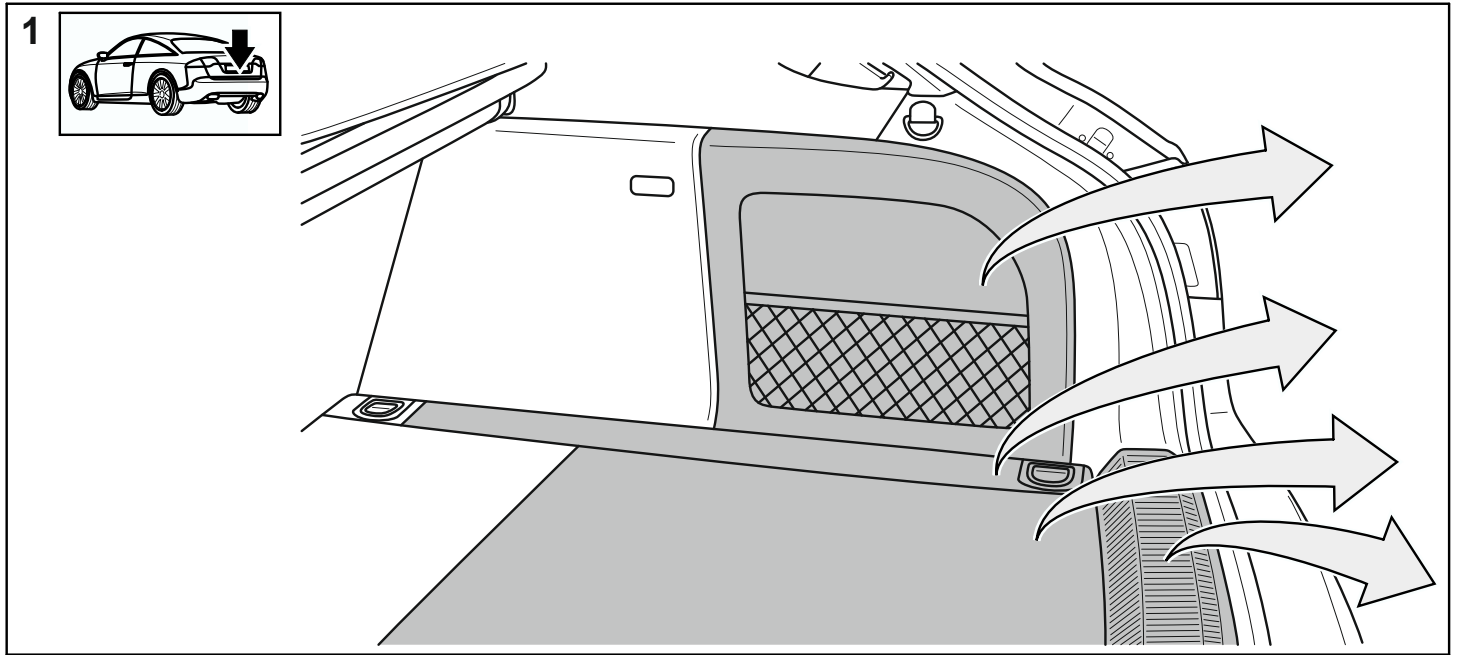
Observera! Det skall säkerställas att samtliga krav från fordonstillverkaren gällande ändringar på och kompletteringsutrustning av fordonet och/eller kylsystemet för användning med släp har genomförts.

Den tyska texten i denna anvisning är bindande.

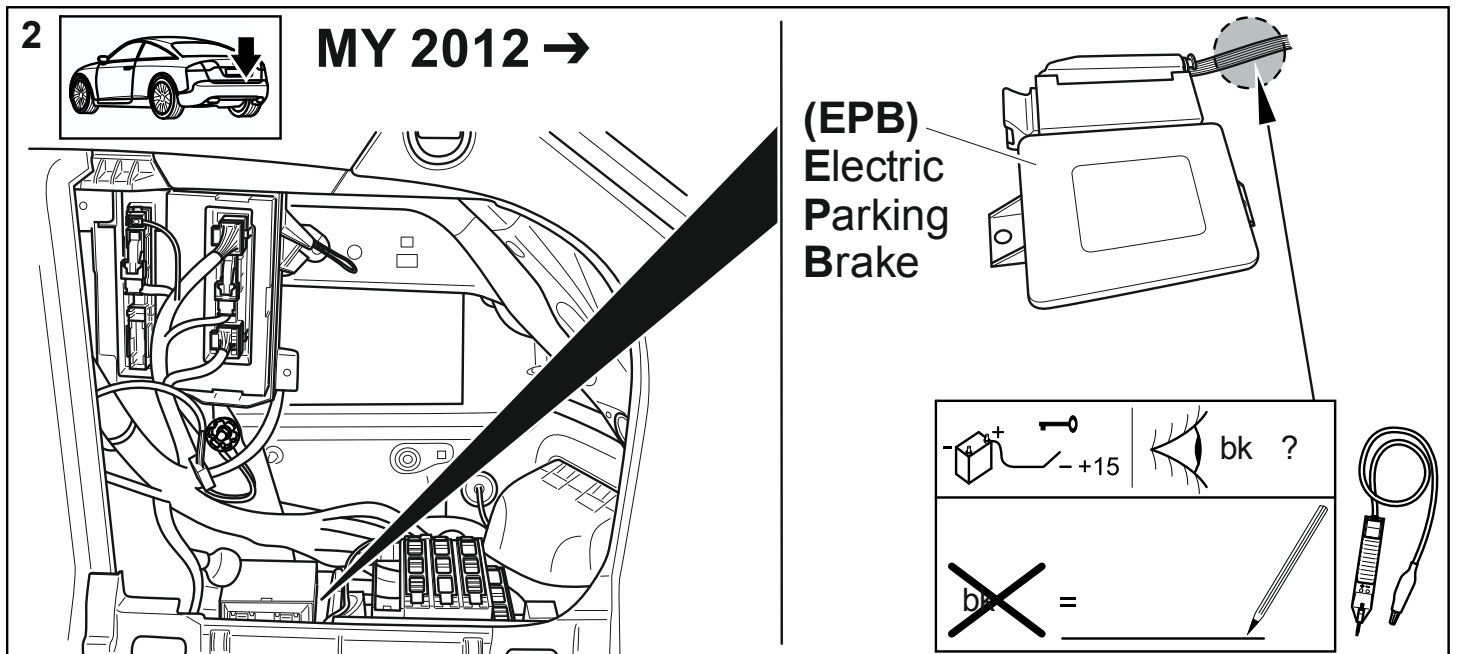
Ändringar förbehålls.



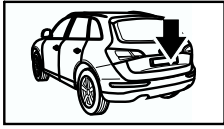
A4 (B8) Limousine, A4 (B8) Avant, A5 Coupe, Cabrio, Sportback, Q5

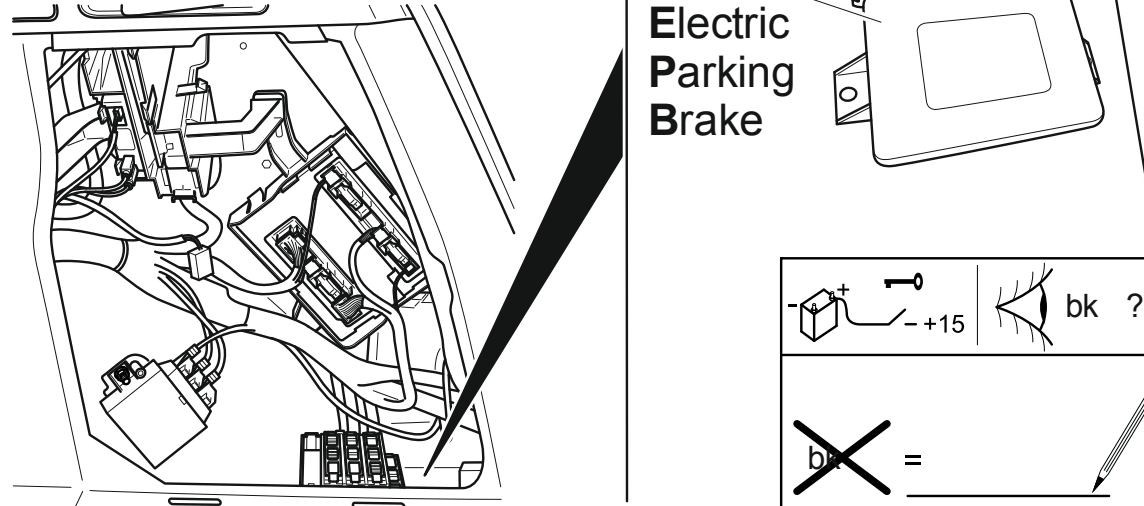


A4 (B8) Limousine, A4 (B8) Avant, A5 Coupe, Cabrio, Sportback

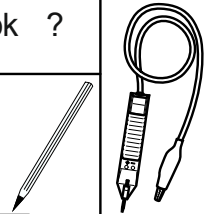


Q5

3  **MY 2012 →**

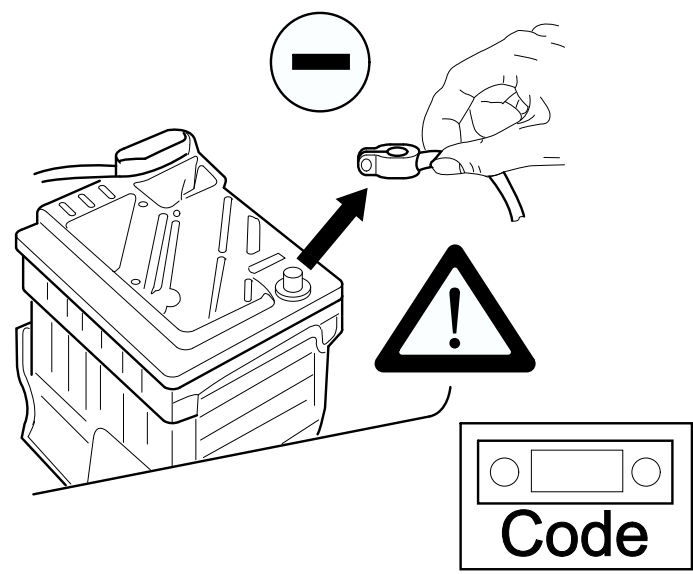


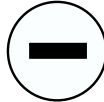
(EPB)
Electric
Parking
Brake



A4 (B8) Limousine, A4 (B8) Avant, A5 Coupe, Cabrio, Sportback, Q5

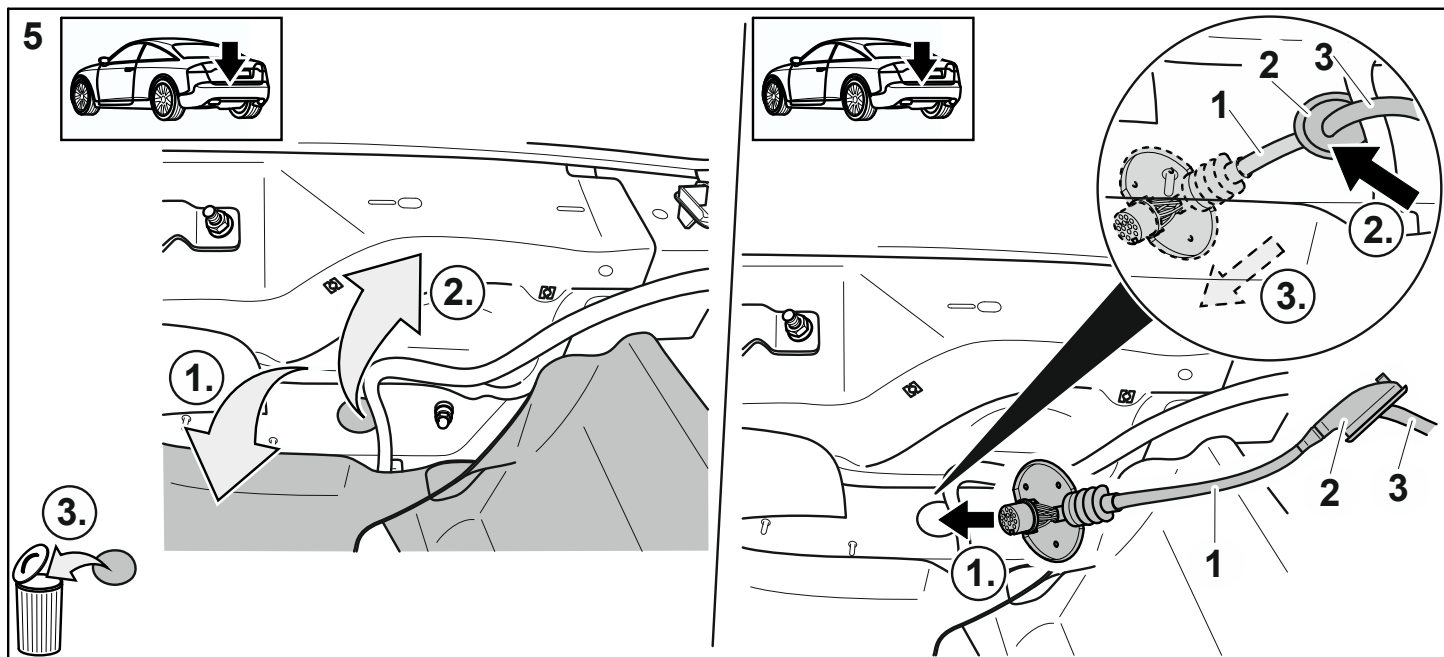
4



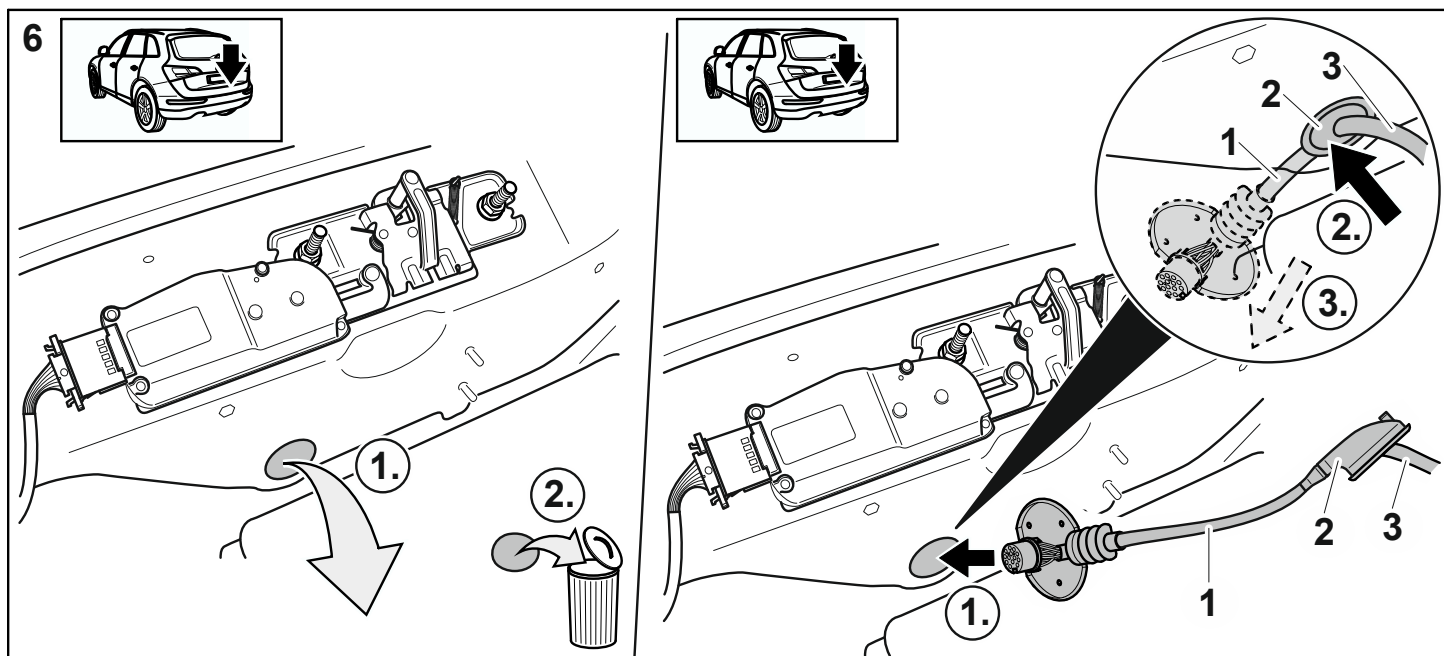


Code

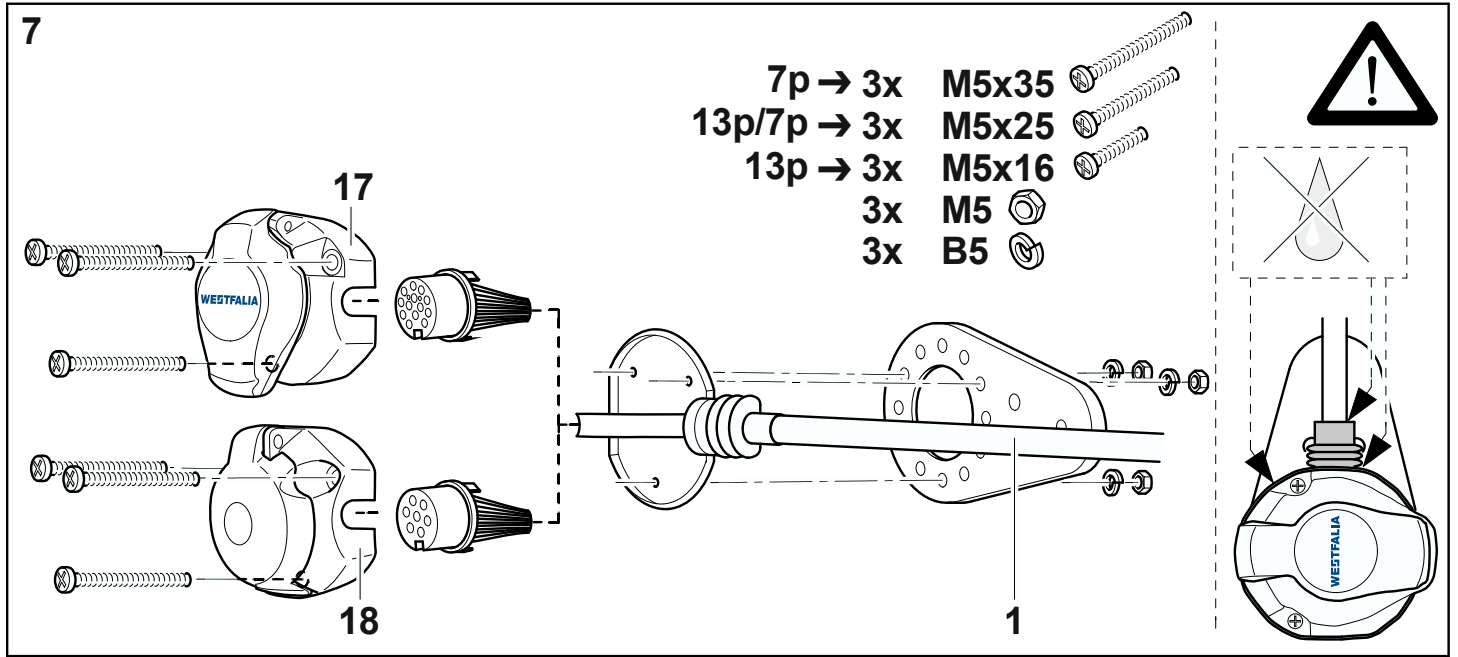
A4 (B8) Limousine, A4 (B8) Avant, A5 Coupe, Cabrio, Sportback



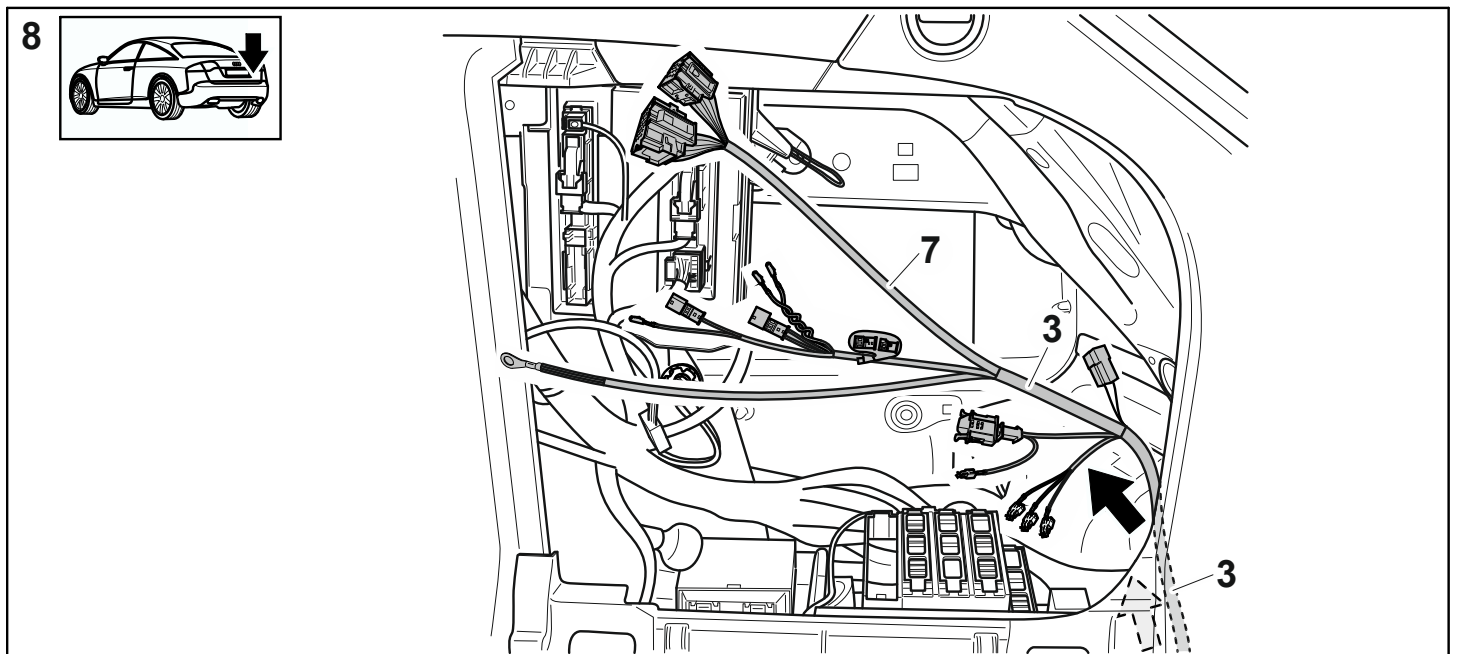
Q5



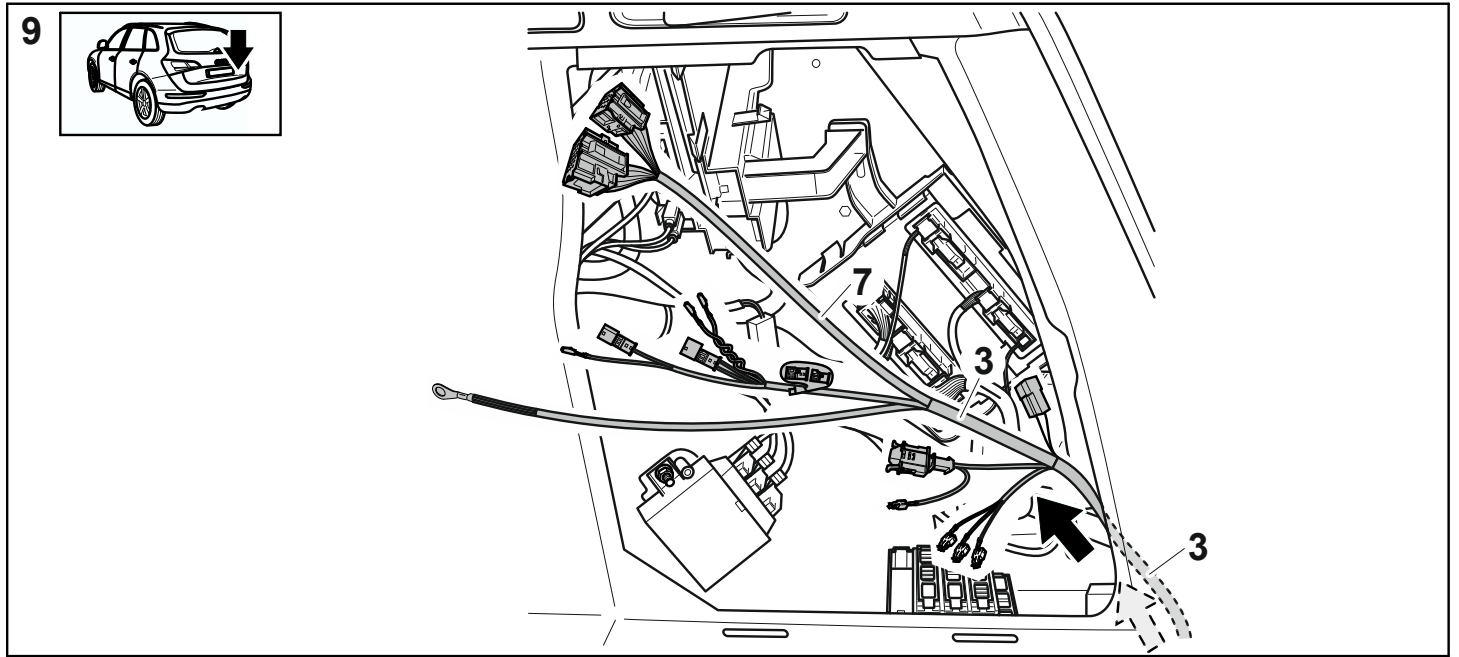
A4 (B8) Limousine, A4 (B8) Avant, A5 Coupe, Cabrio, Sportback, Q5



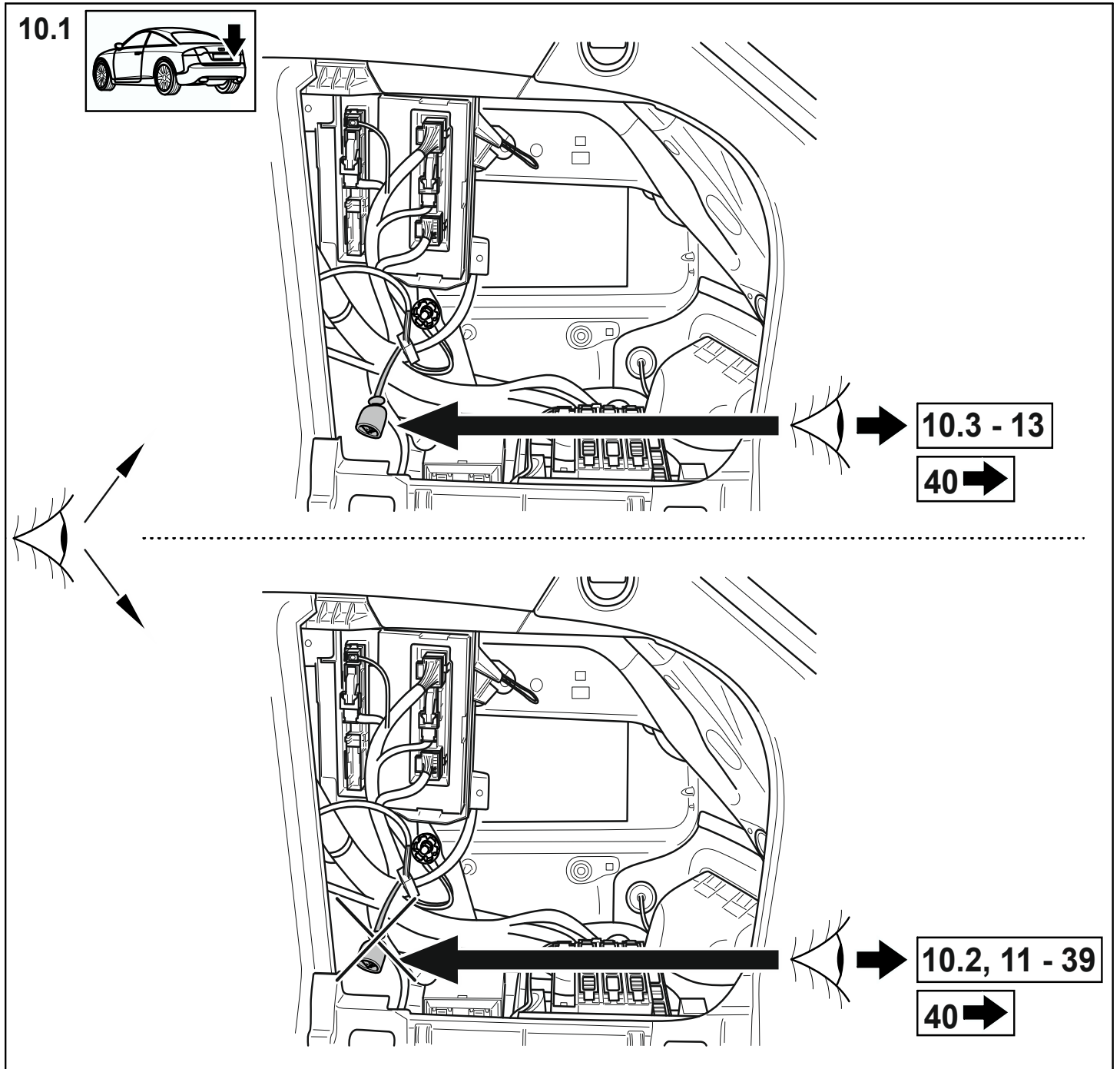
A4 (B8) Limousine, A4 (B8) Avant, A5 Coupe, Cabrio, Sportback



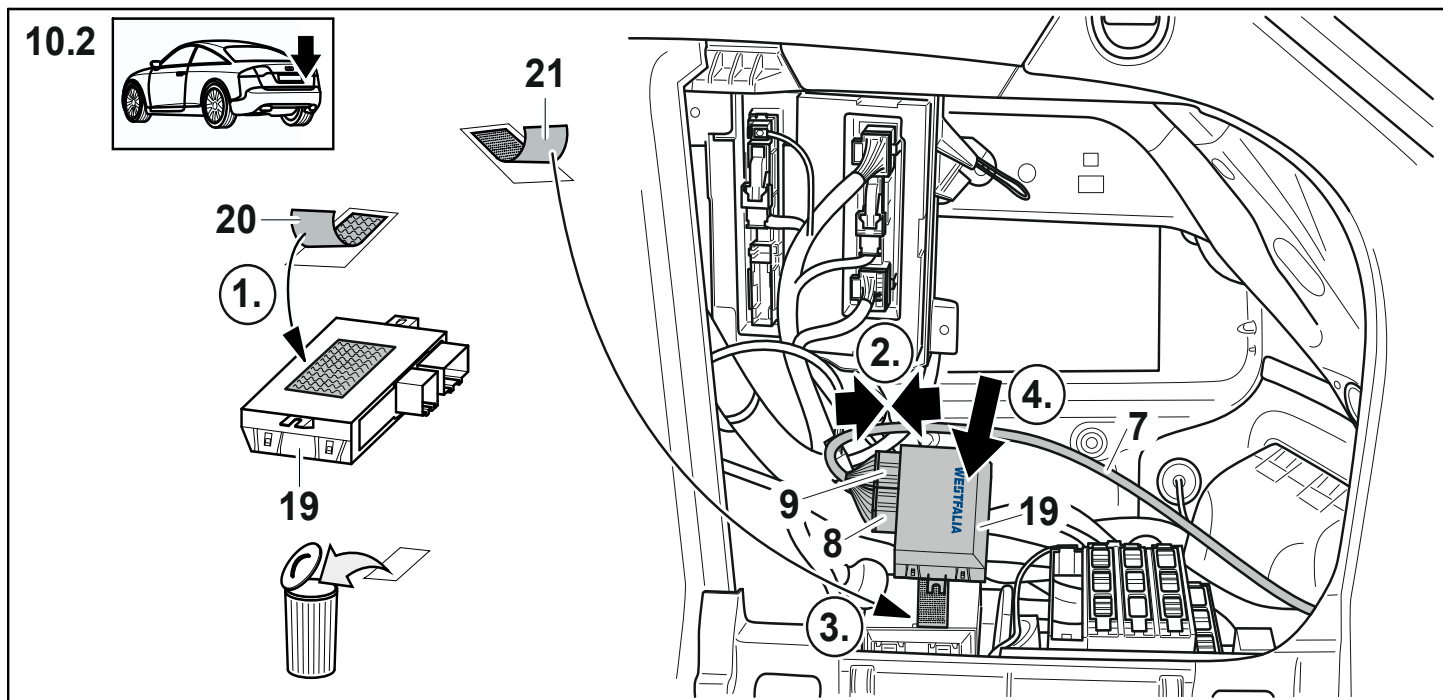
Q5



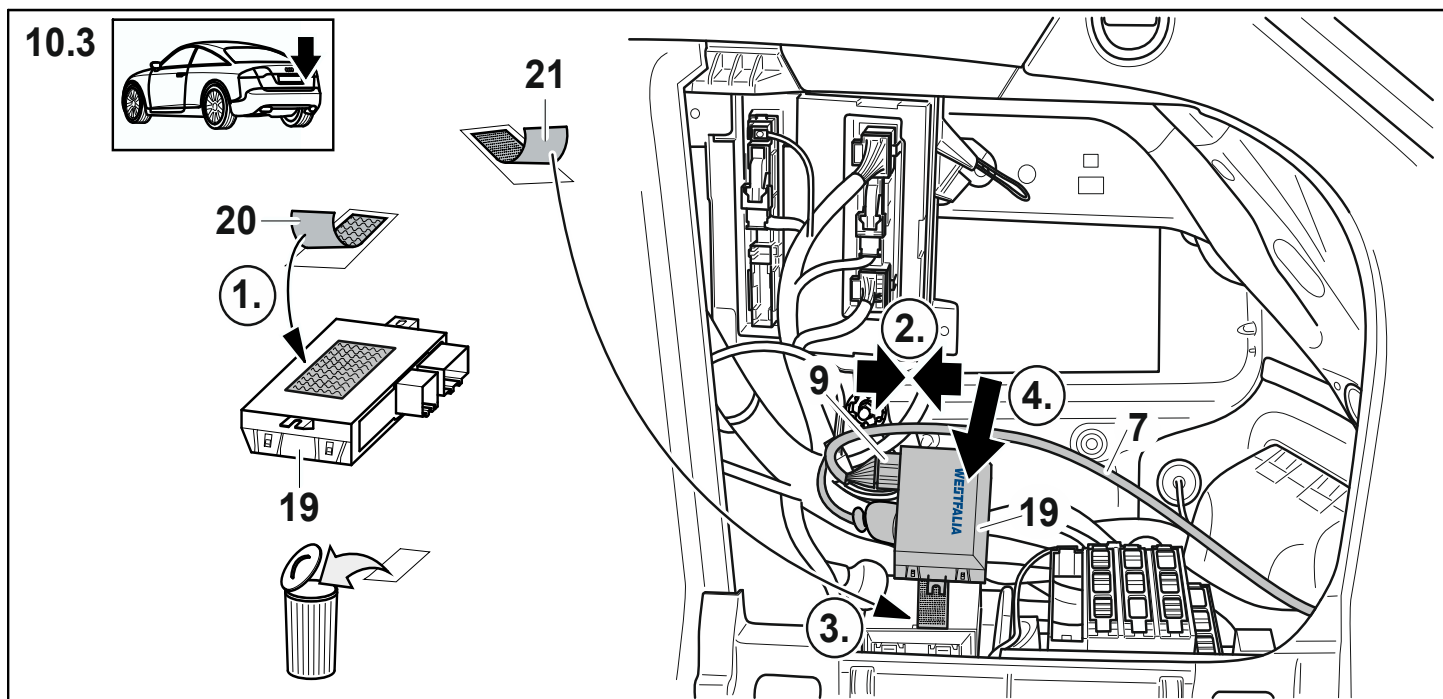
A4 (B8) Limousine, A4 (B8) Avant, A5 Coupe, Cabrio, Sportback



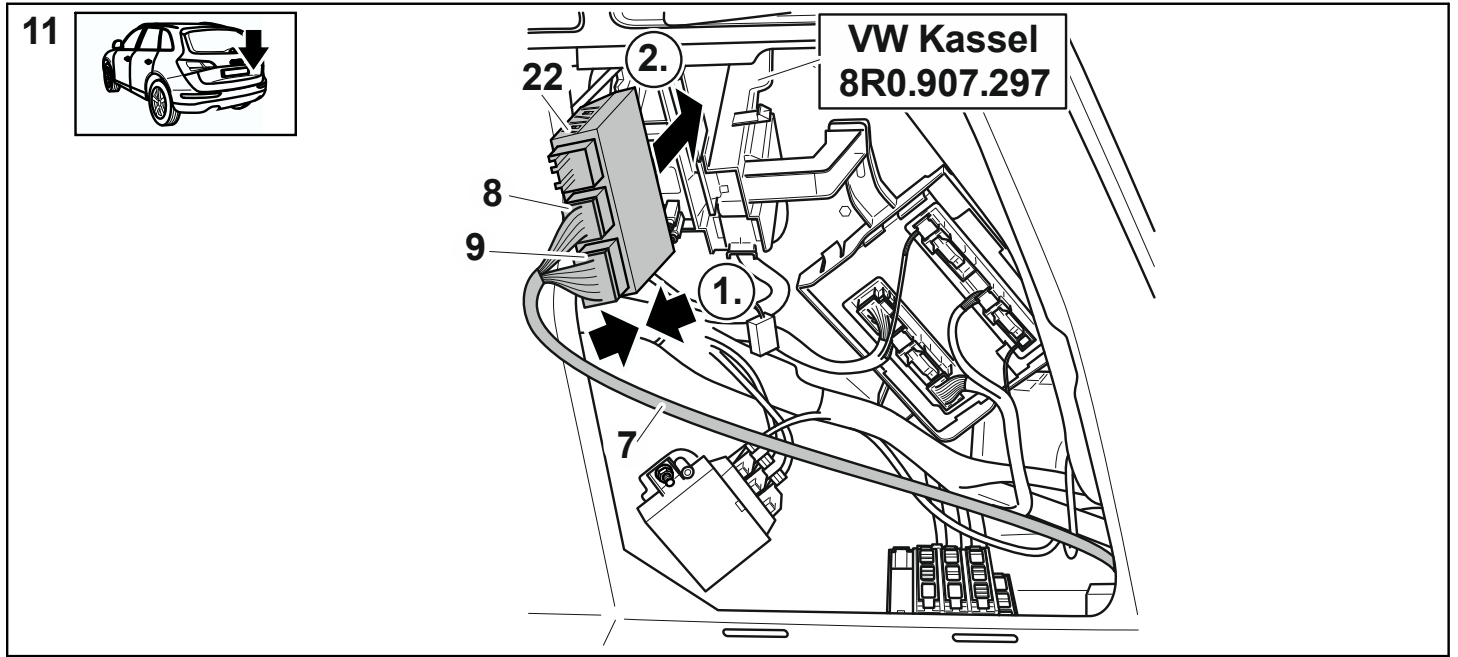
A4 (B8) Limousine, A4 (B8) Avant, A5 Coupe, Cabrio, Sportback



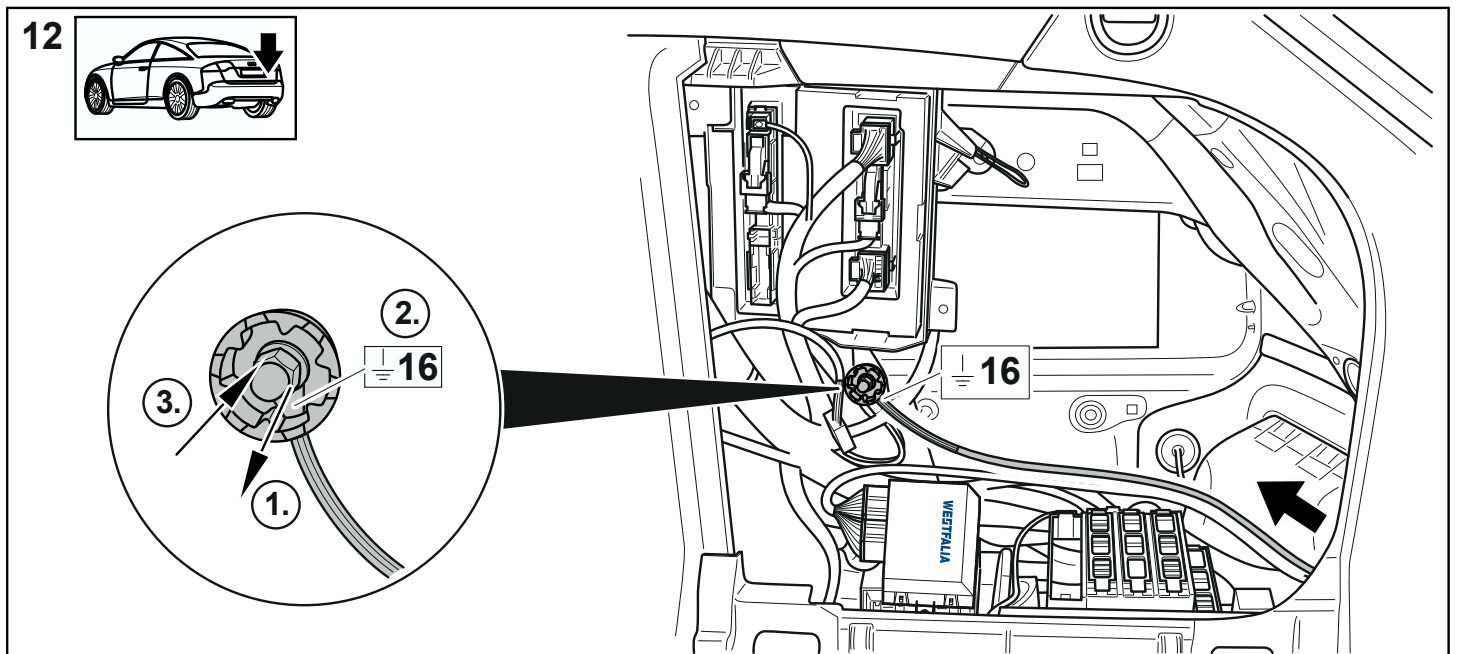
A4 (B8) Limousine, A4 (B8) Avant, A5 Coupe, Cabrio, Sportback



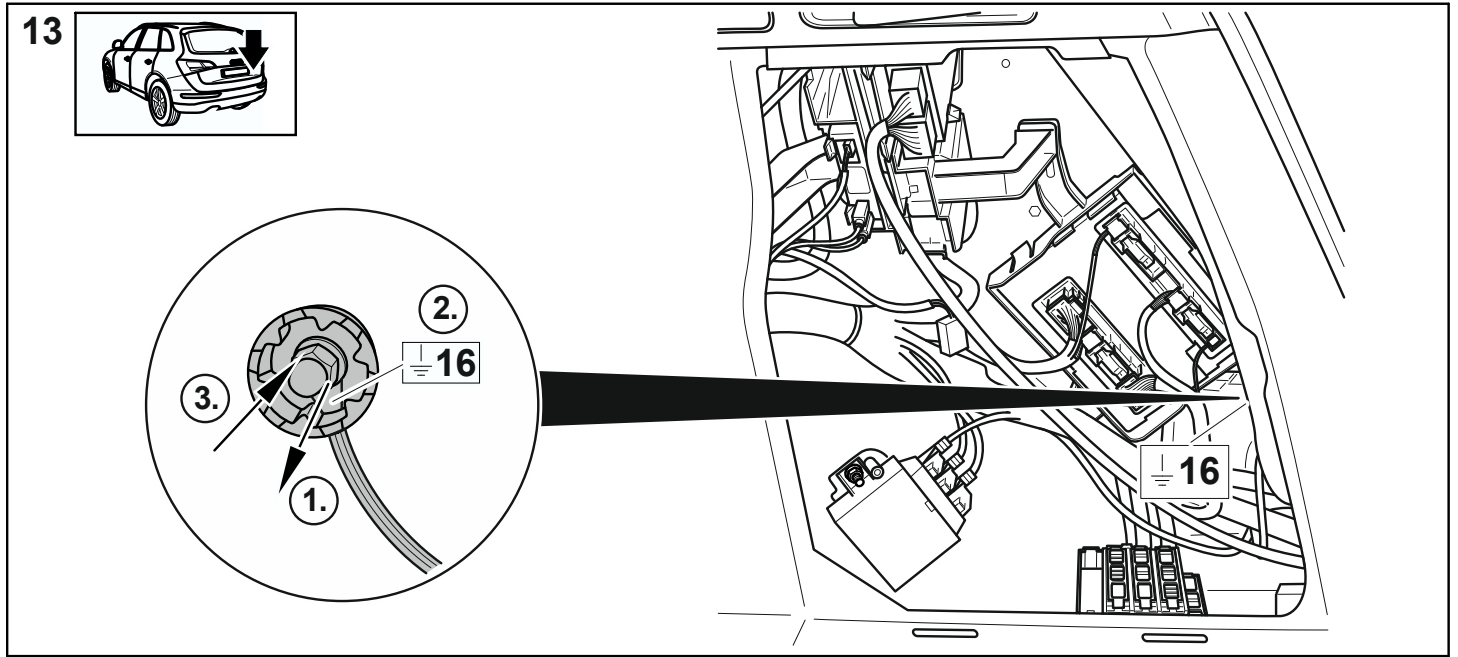
Q5



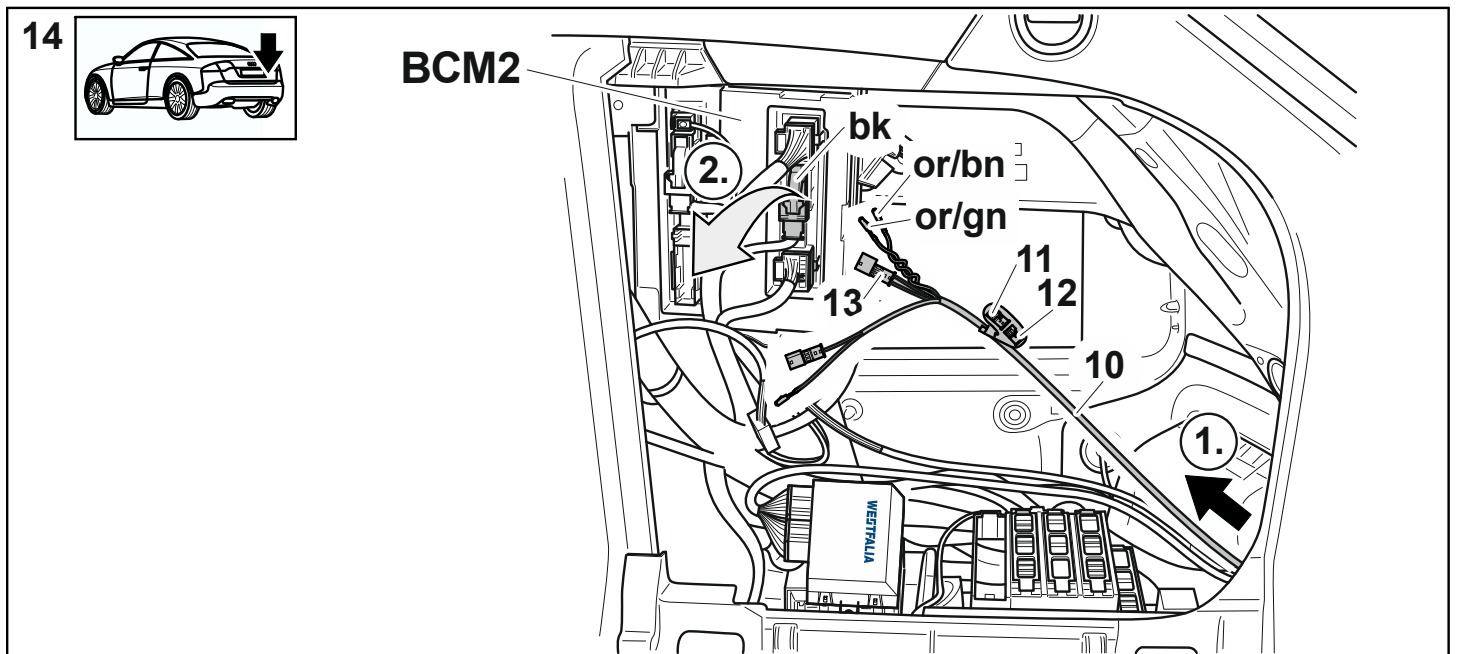
A4 (B8) Limousine, A4 (B8) Avant, A5 Coupe, Cabrio, Sportback



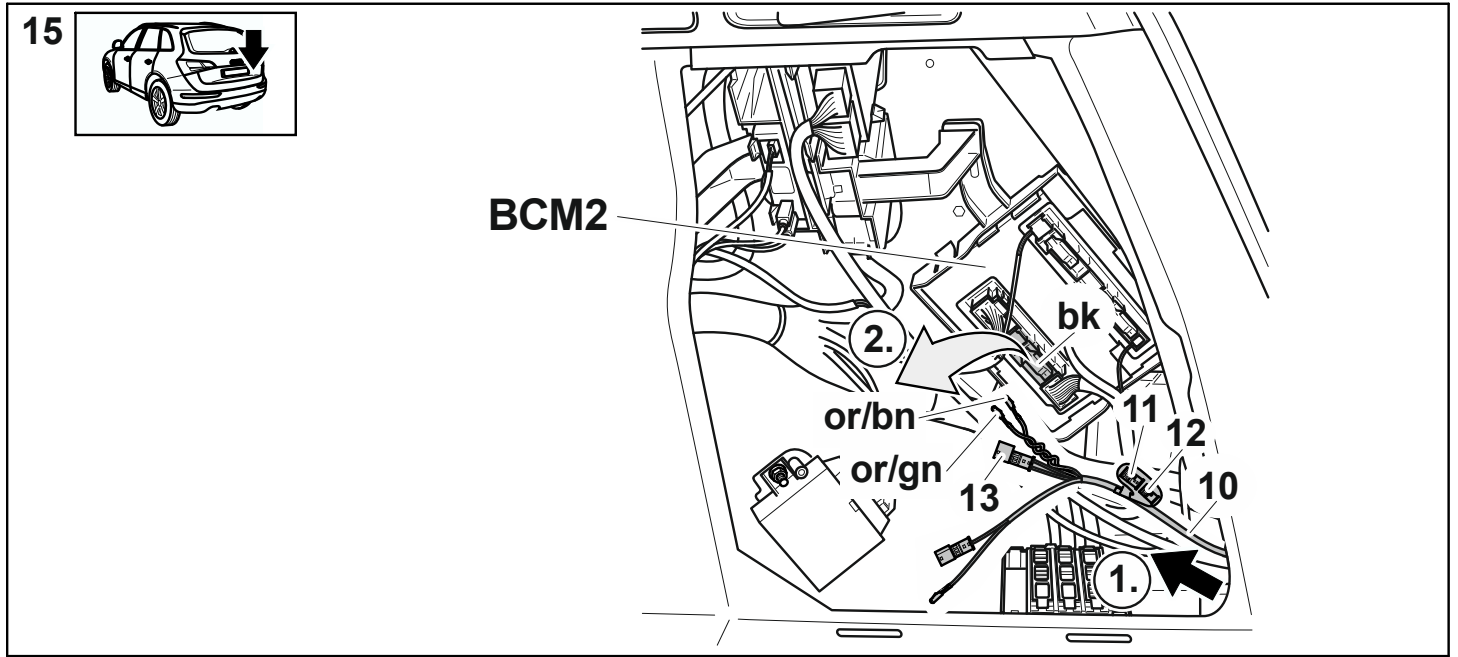
Q5



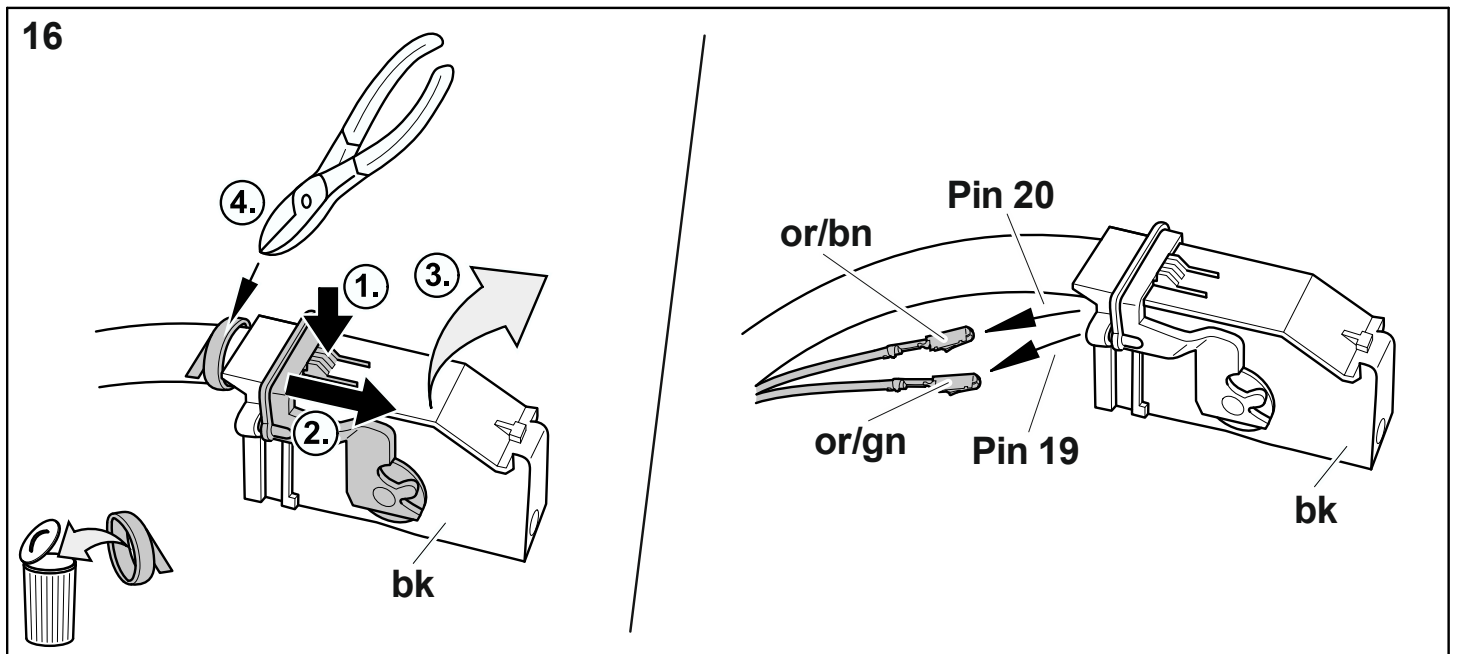
A4 (B8) Limousine, A4 (B8) Avant, A5 Coupe, Cabrio, Sportback



Q5

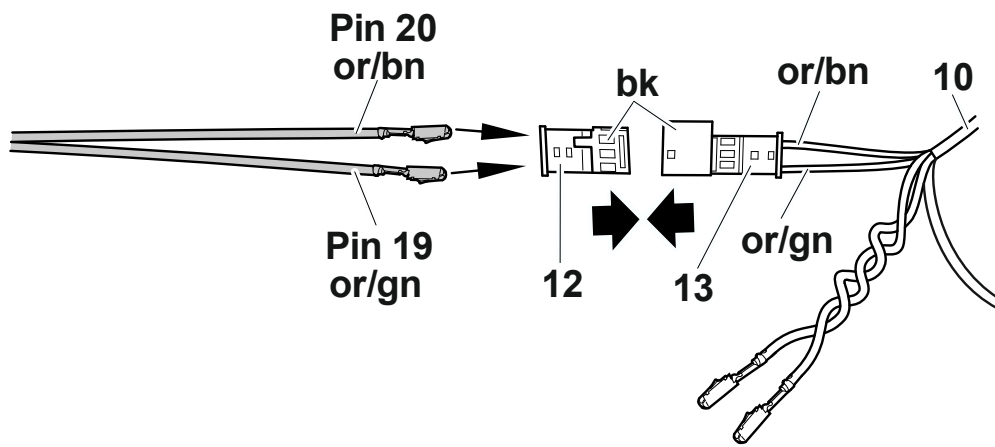


A4 (B8) Limousine, A4 (B8) Avant, A5 Coupe, Cabrio, Sportback, Q5



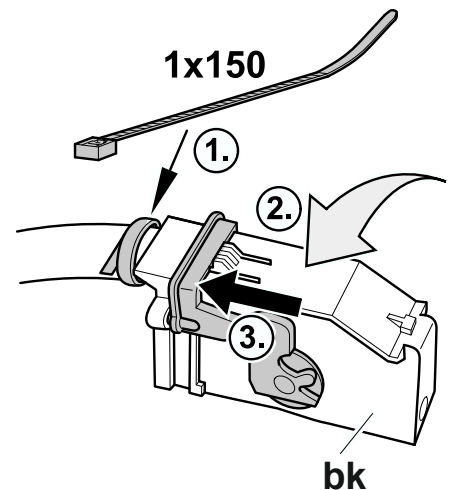
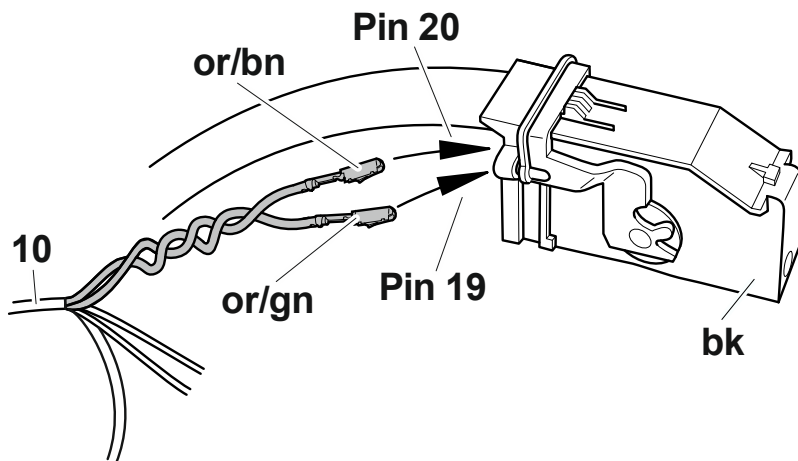
A4 (B8) Limousine, A4 (B8) Avant, A5 Coupe, Cabrio, Sportback, Q5

17

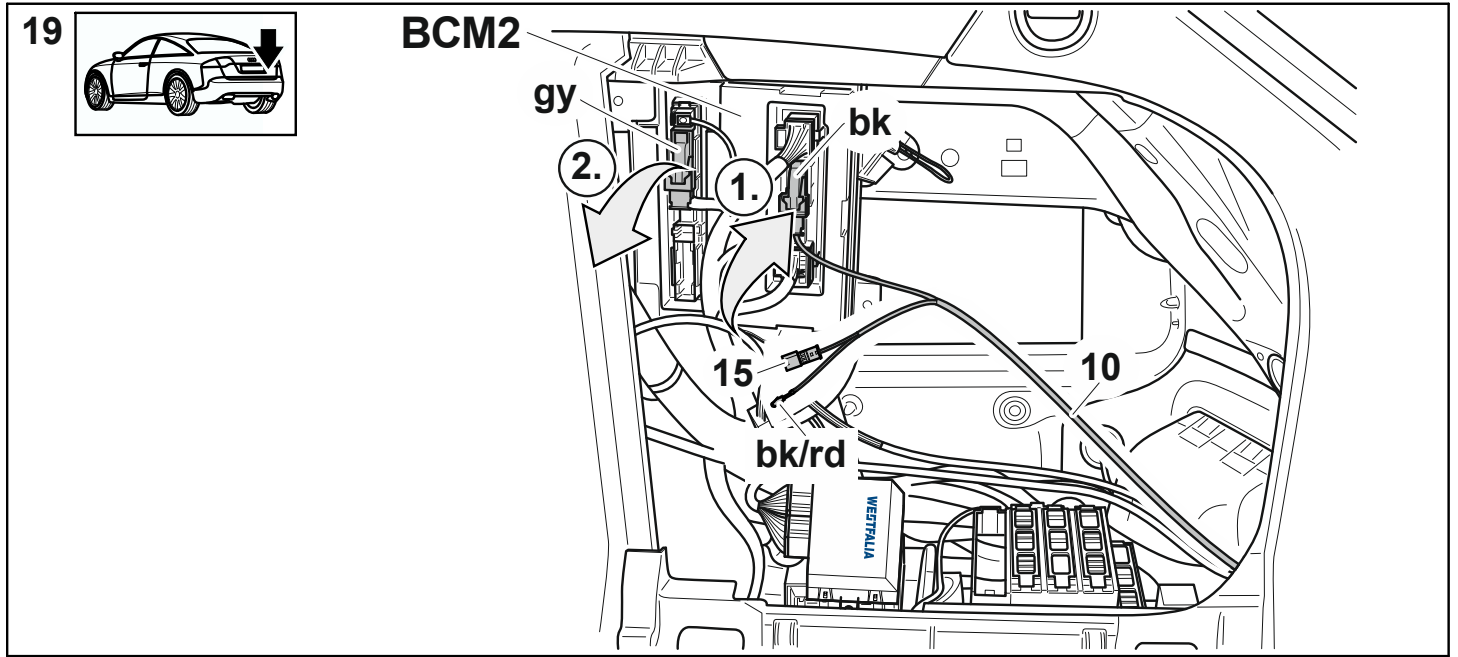


A4 (B8) Limousine, A4 (B8) Avant, A5 Coupe, Cabrio, Sportback, Q5

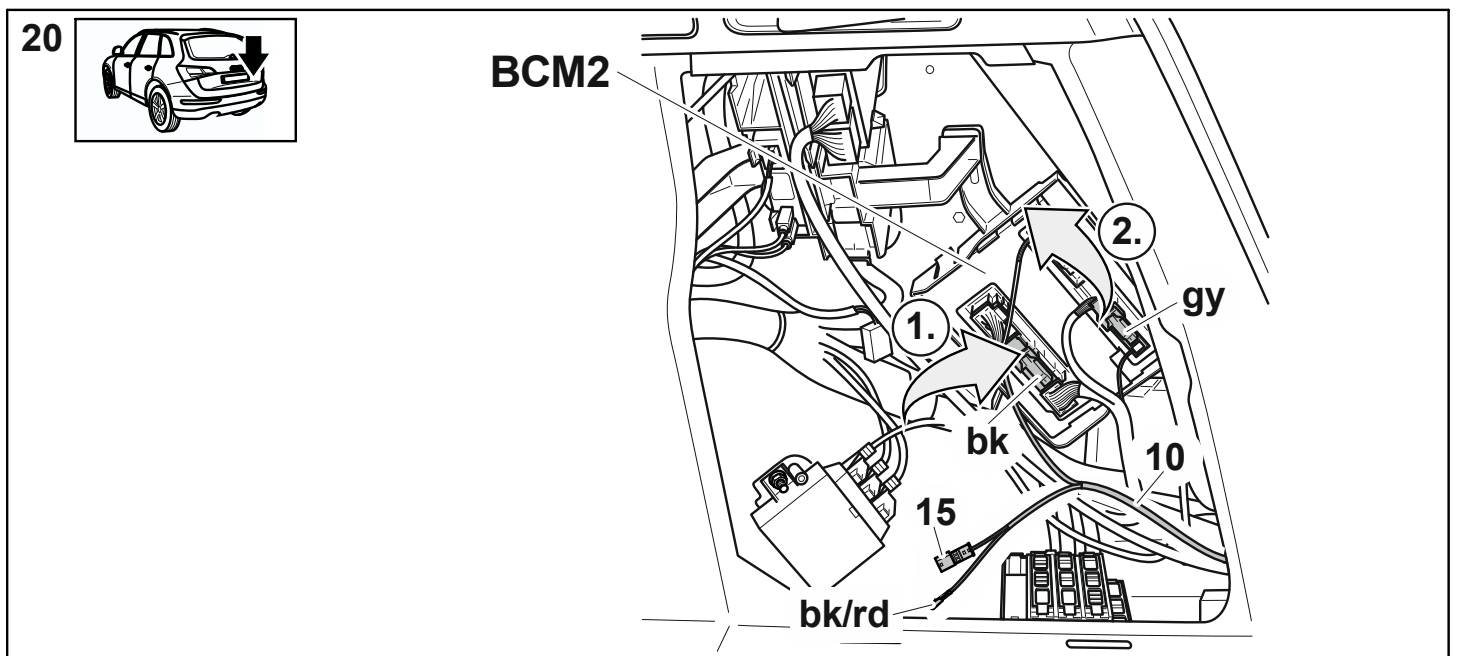
18



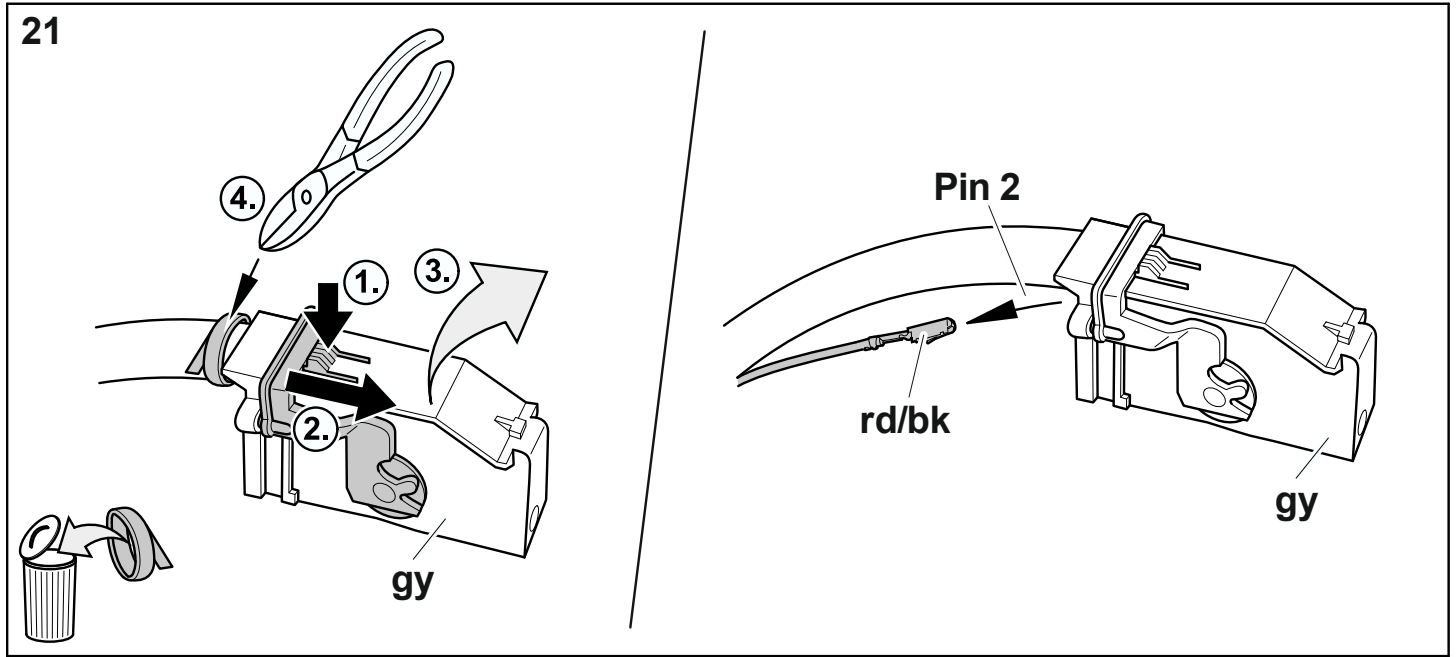
A4 (B8) Limousine, A4 (B8) Avant, A5 Coupe, Cabrio, Sportback



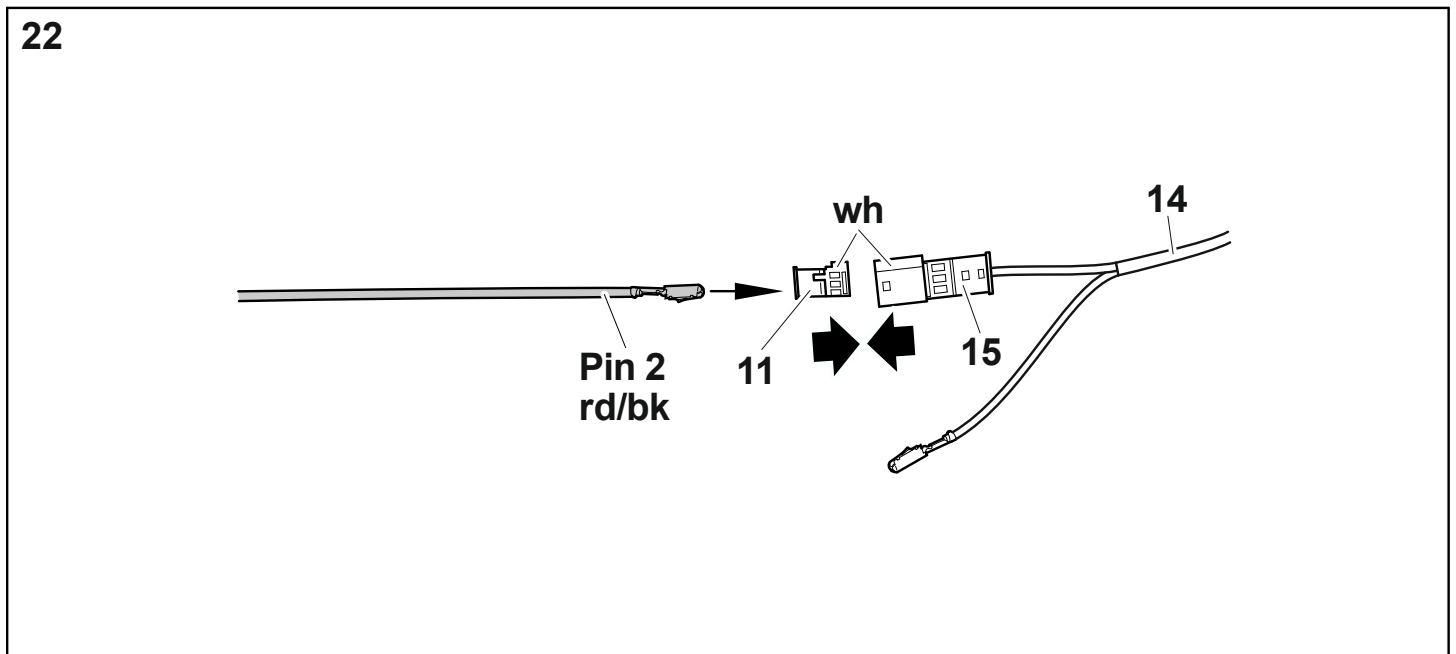
Q5



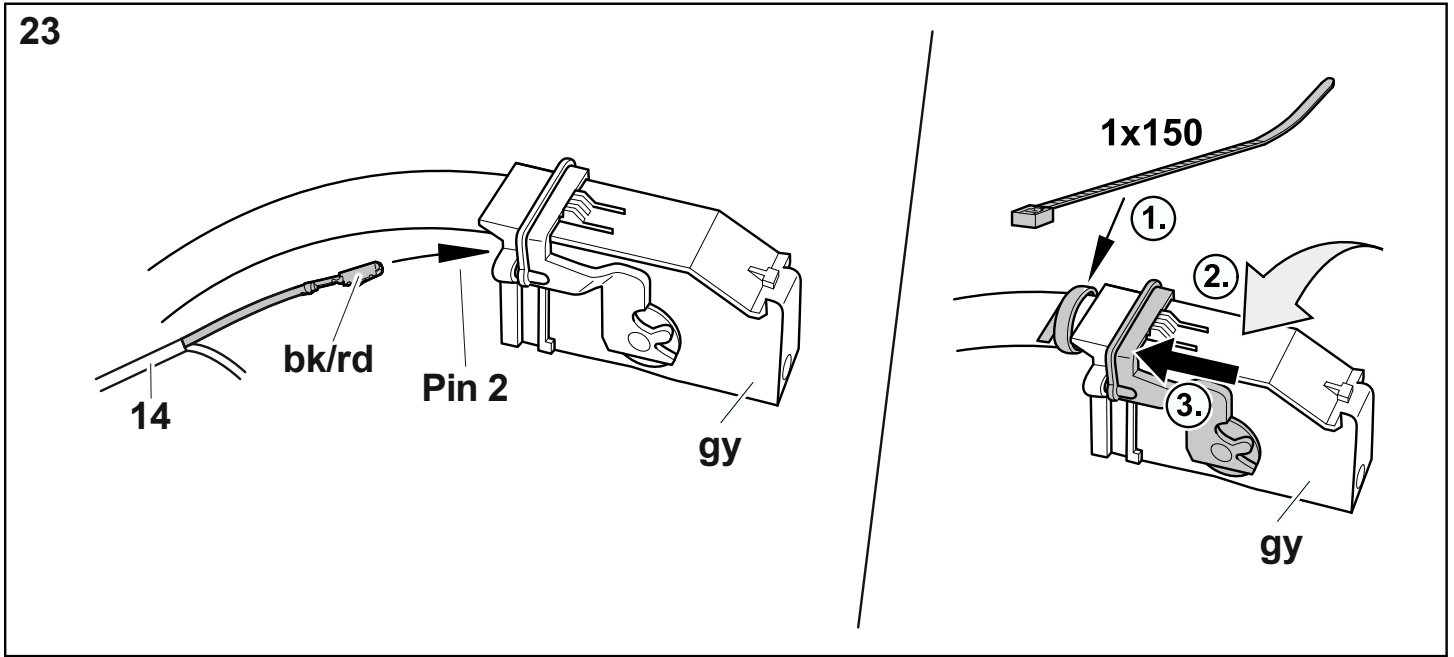
A4 (B8) Limousine, A4 (B8) Avant, A5 Coupe, Cabrio, Sportback, Q5



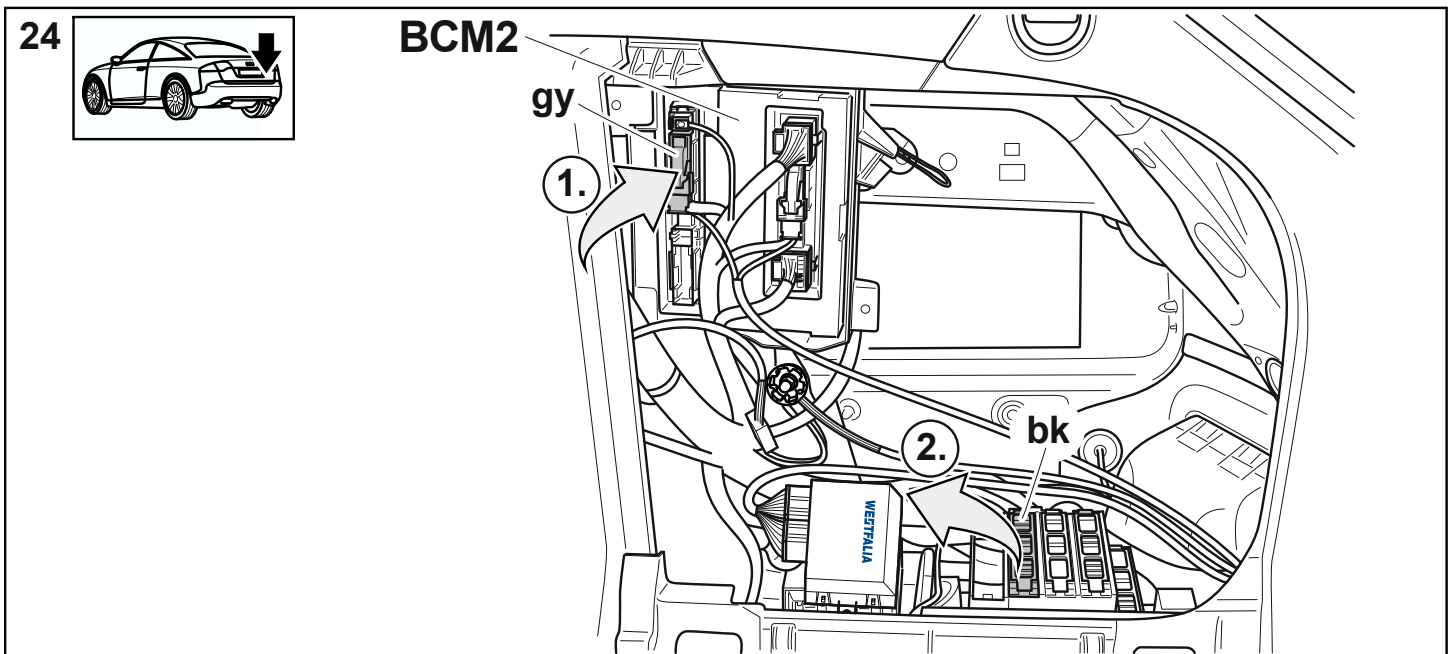
A4 (B8) Limousine, A4 (B8) Avant, A5 Coupe, Cabrio, Sportback, Q5



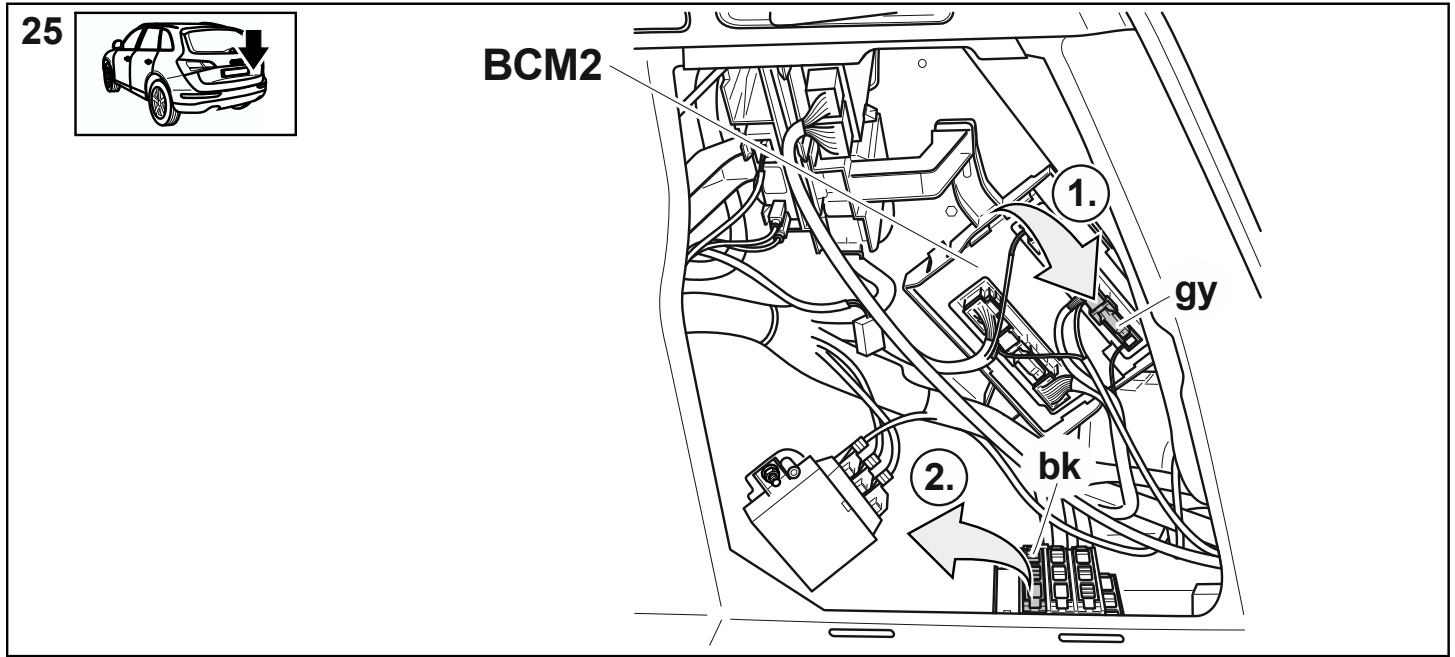
A4 (B8) Limousine, A4 (B8) Avant, A5 Coupe, Cabrio, Sportback, Q5



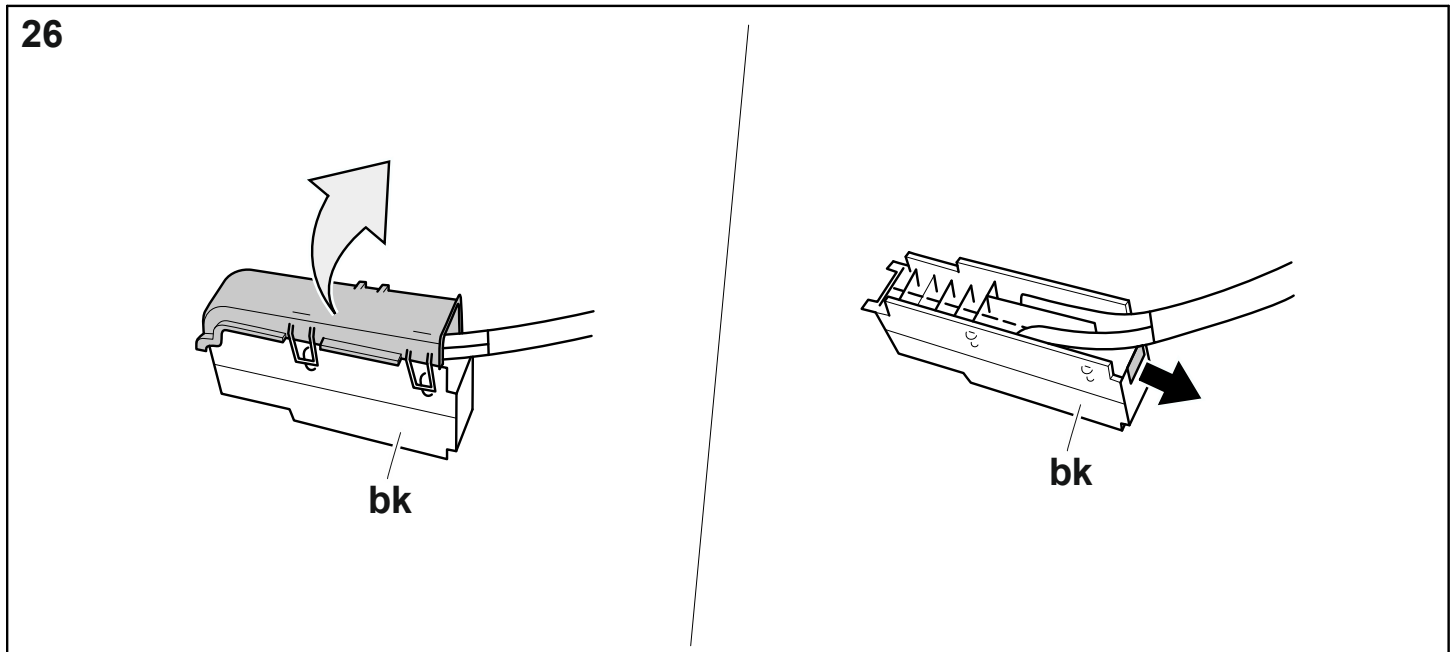
A4 (B8) Limousine, A4 (B8) Avant, A5 Coupe, Cabrio, Sportback



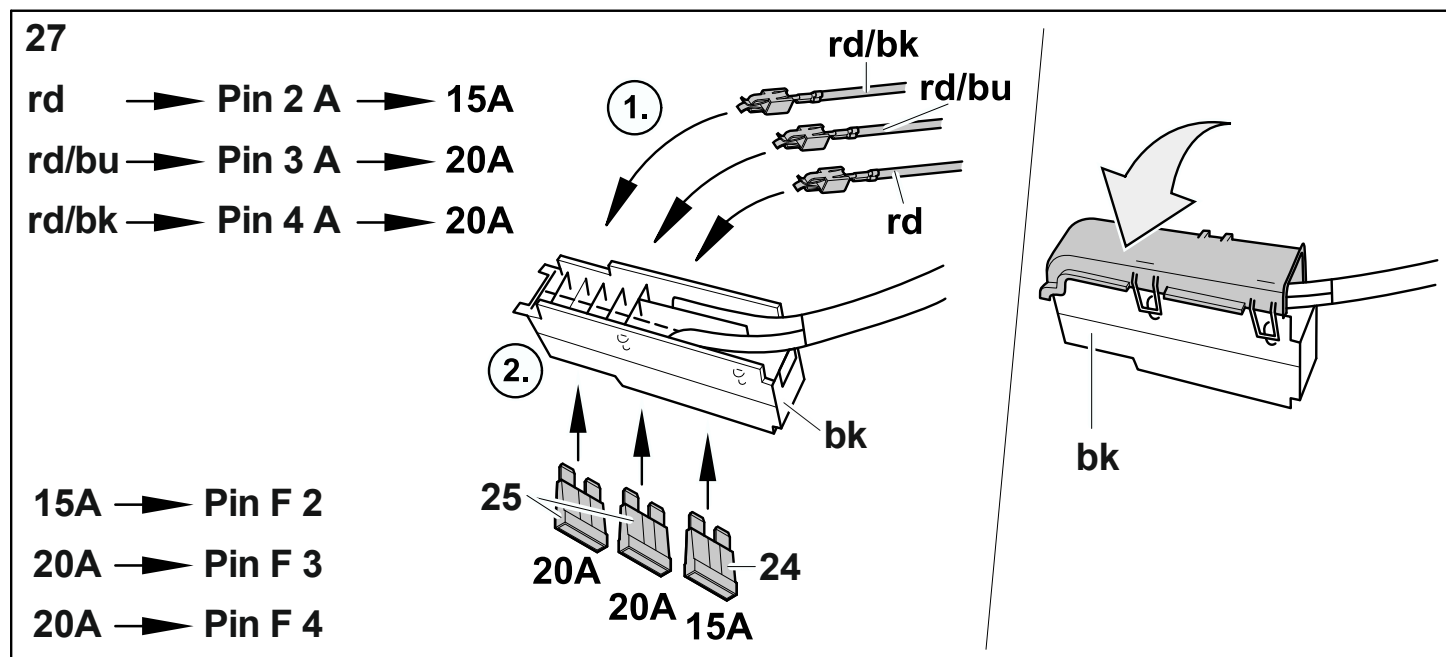
Q5



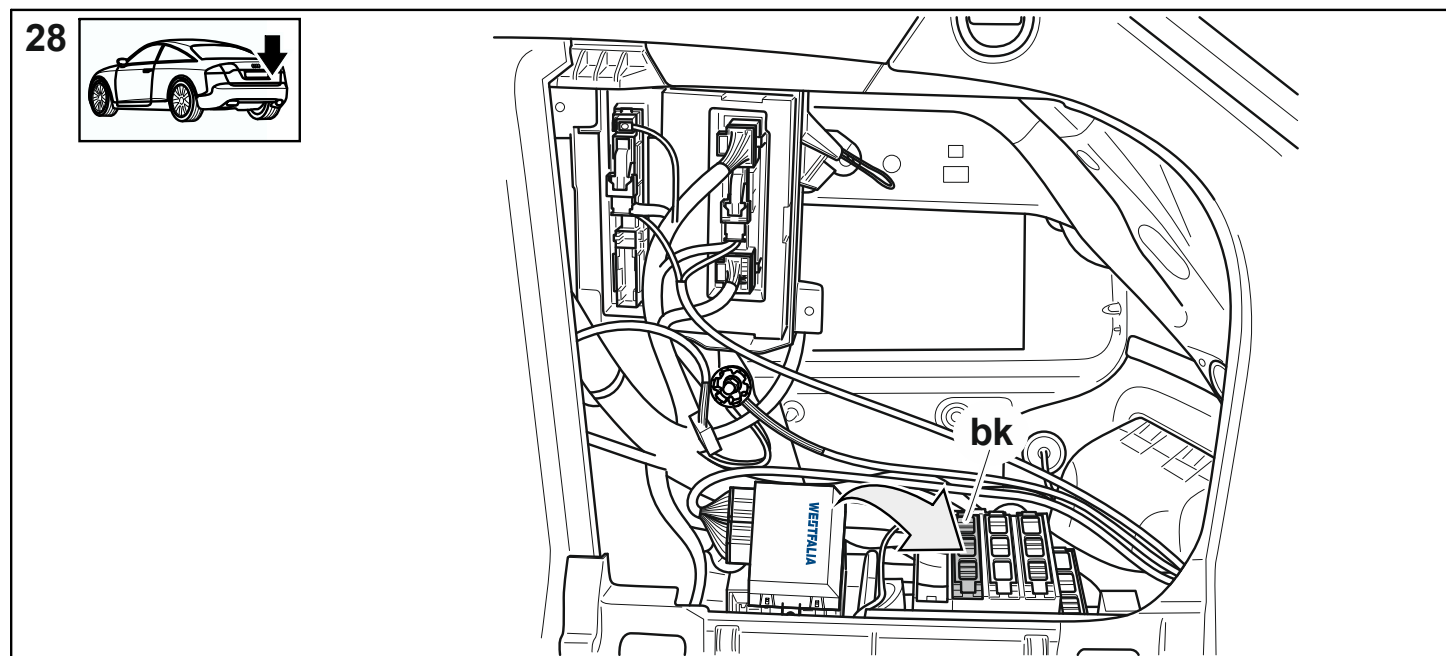
A4 (B8) Limousine, A4 (B8) Avant, A5 Coupe, Cabrio, Sportback, Q5



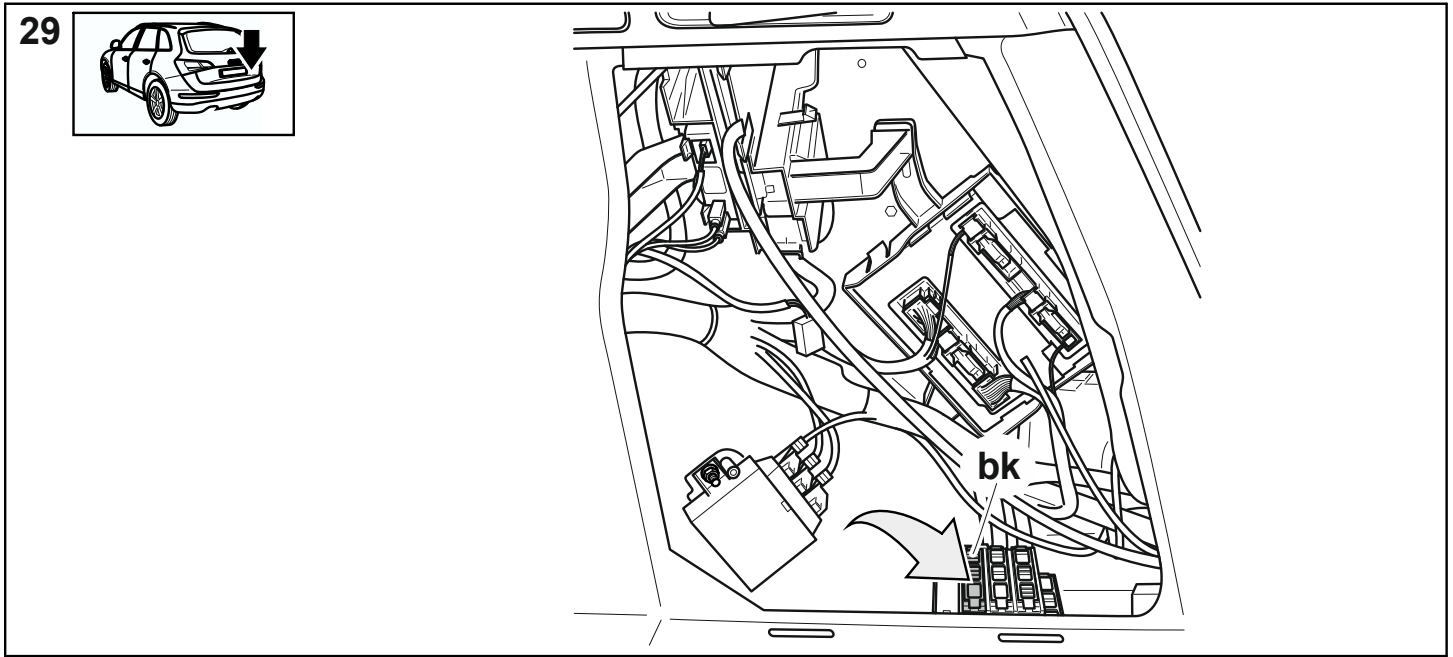
A4 (B8) Limousine, A4 (B8) Avant, A5 Coupe, Cabrio, Sportback, Q5



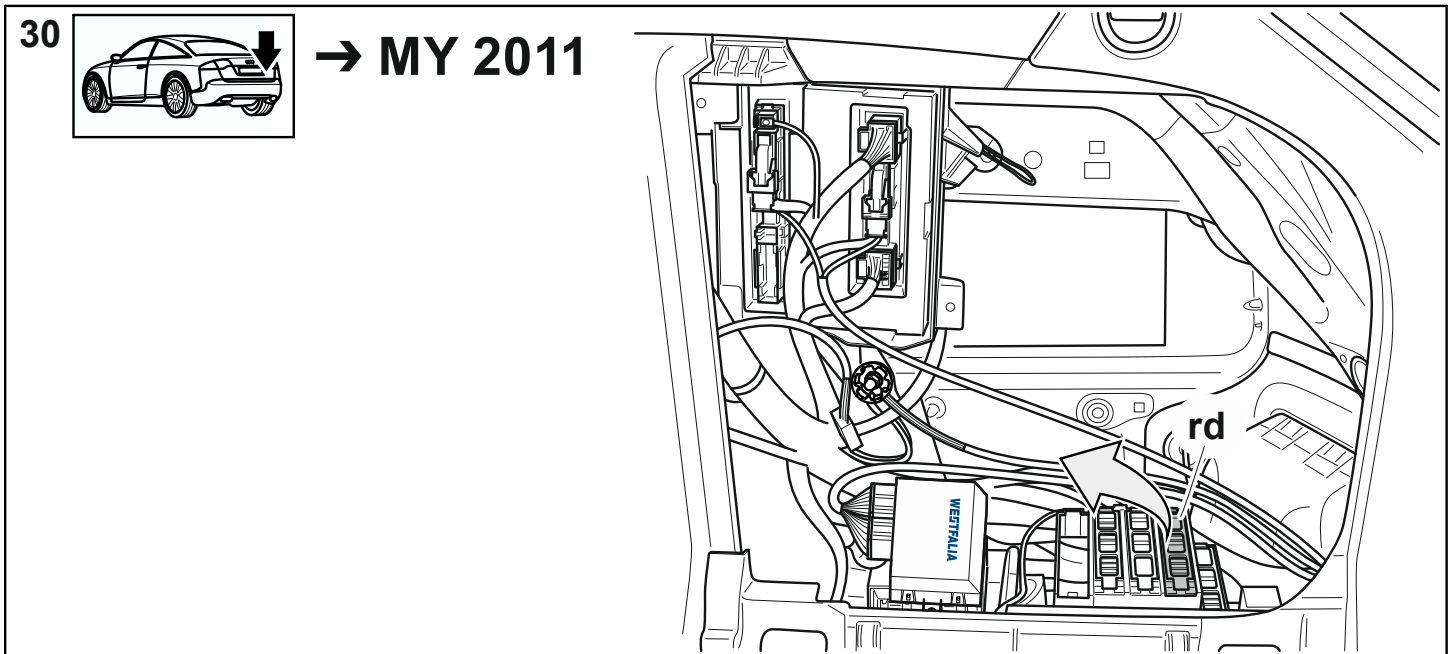
A4 (B8) Limousine, A4 (B8) Avant, A5 Coupe, Cabrio, Sportback



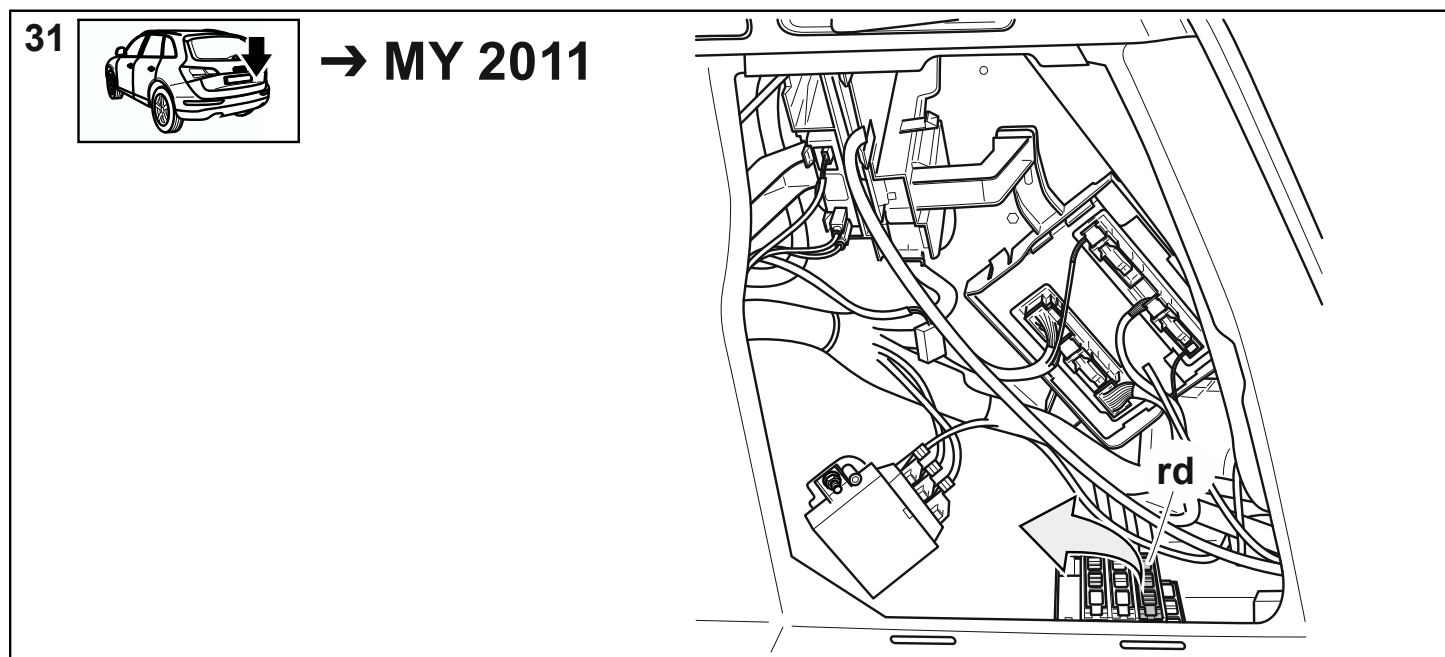
Q5



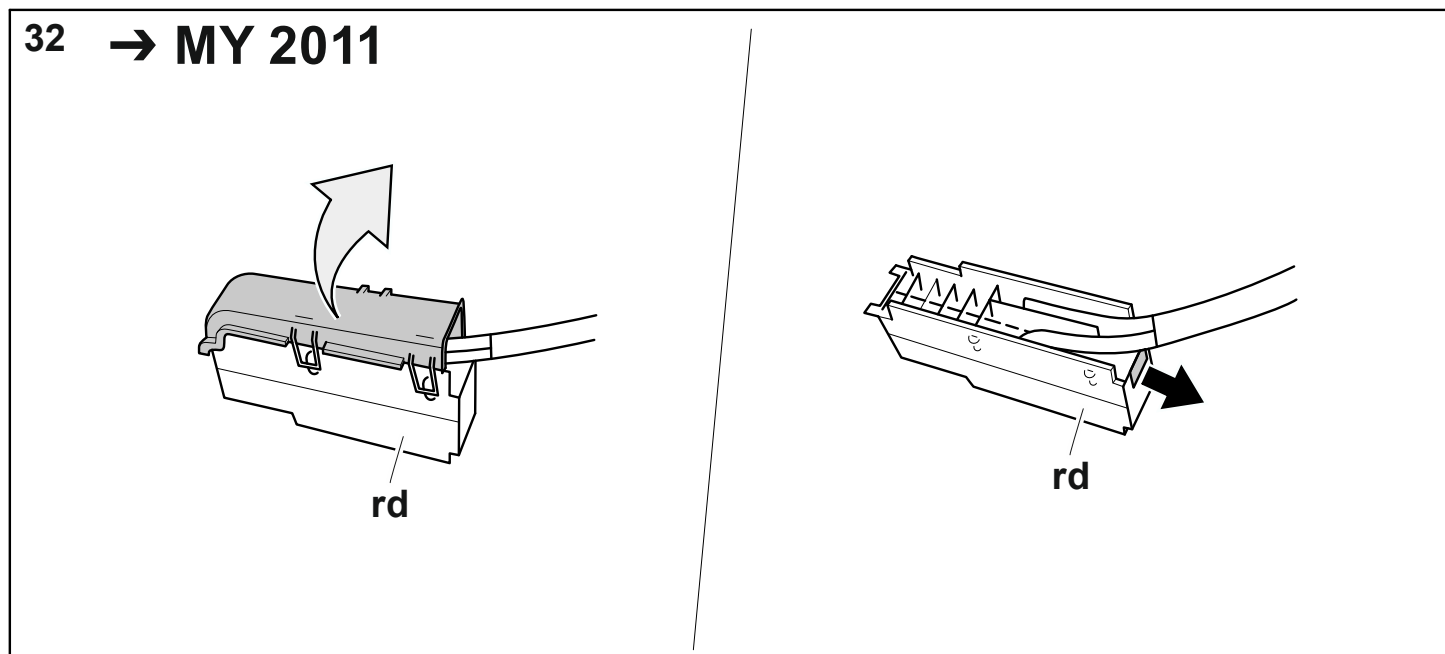
A4 (B8) Limousine, A4 (B8) Avant, A5 Coupe, Cabrio, Sportback



Q5

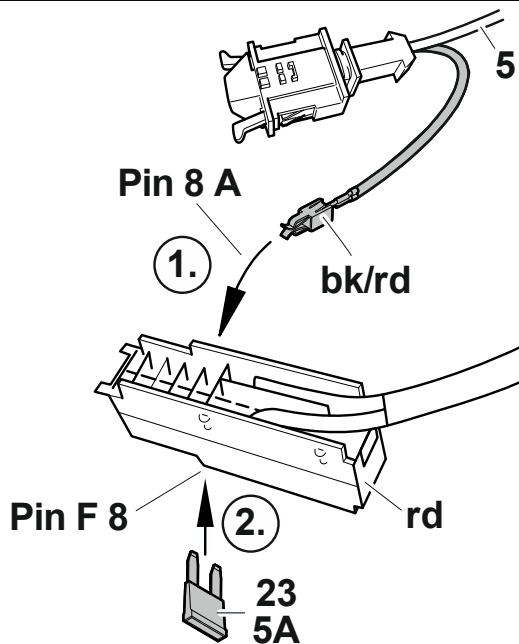


A4 (B8) Limousine, A4 (B8) Avant, A5 Coupe, Cabrio, Sportback, Q5



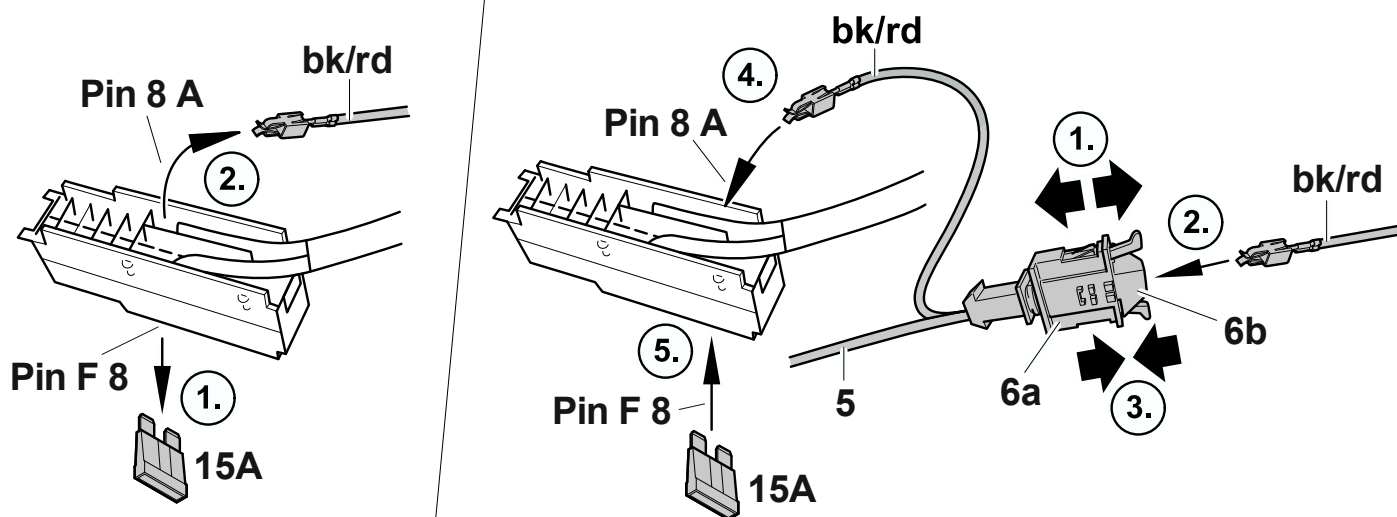
A4 (B8) Limousine, A5 Coupe, Cabrio, Sportback

33 → MY 2011

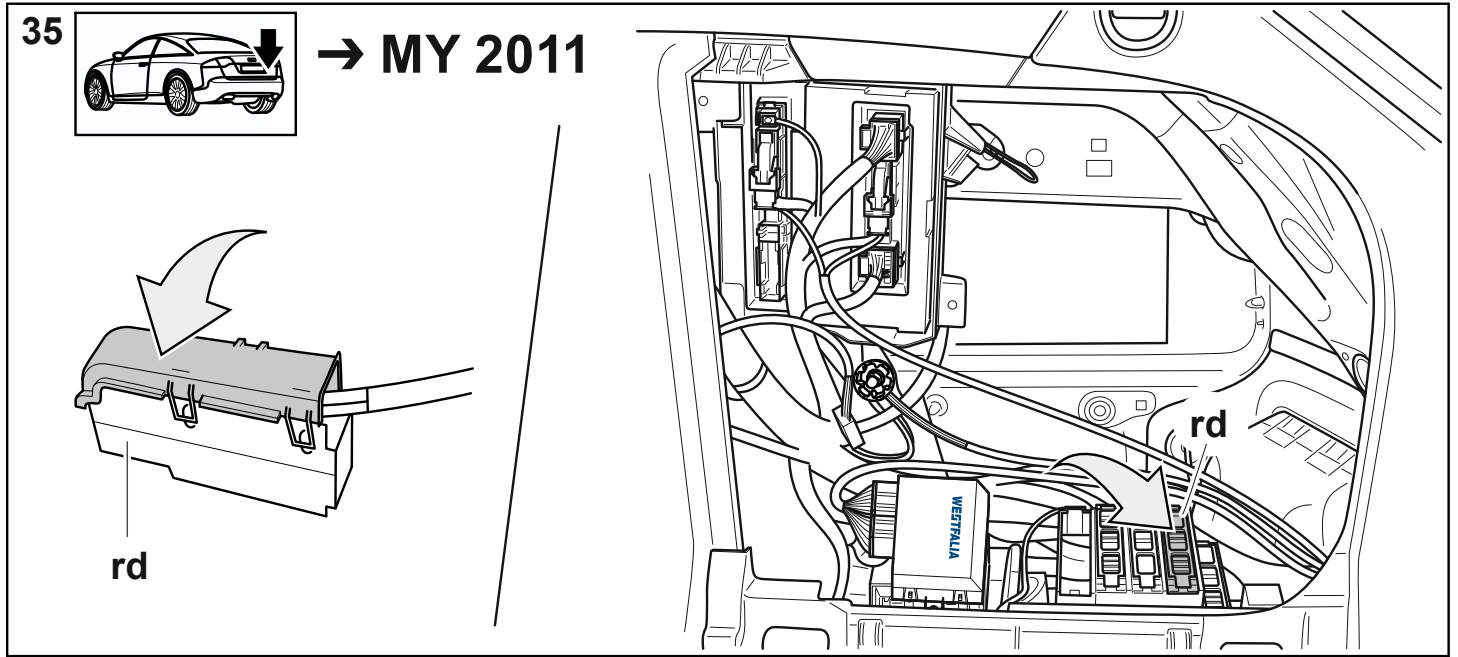


A4 (B8) Avant, Q5

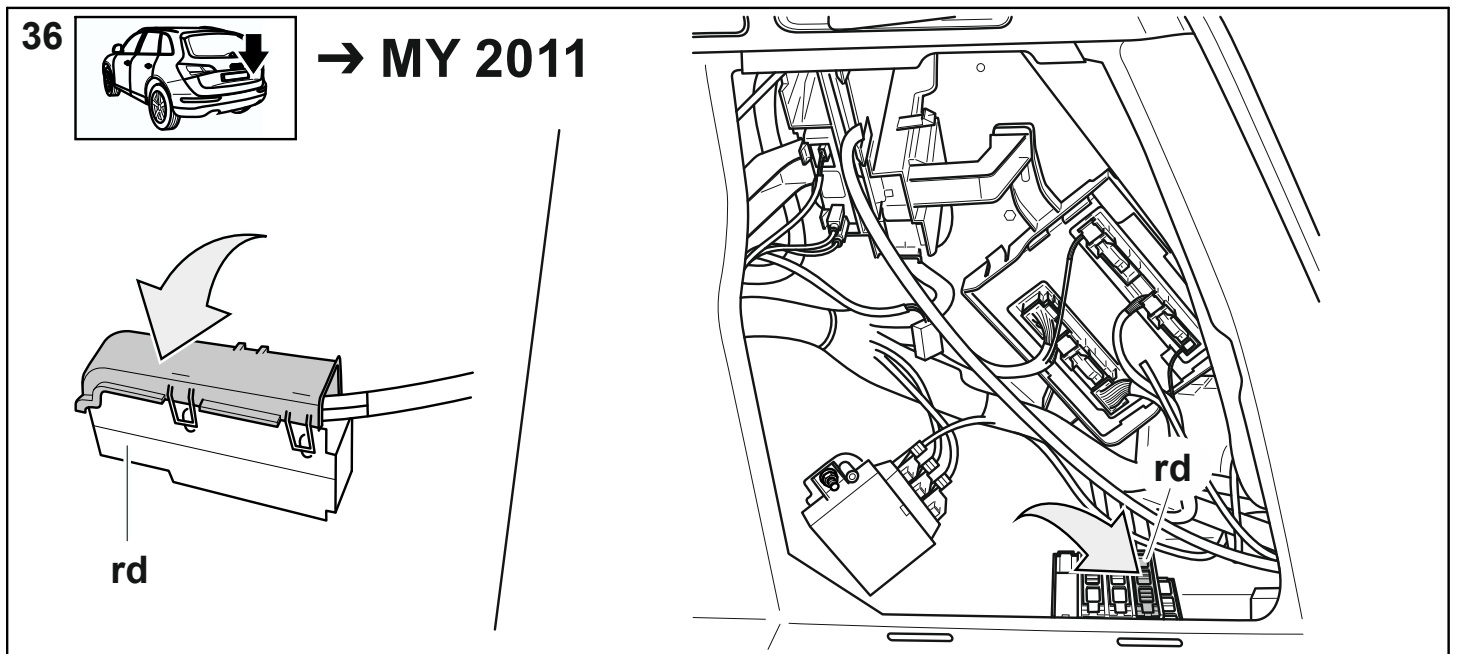
34 → MY 2011



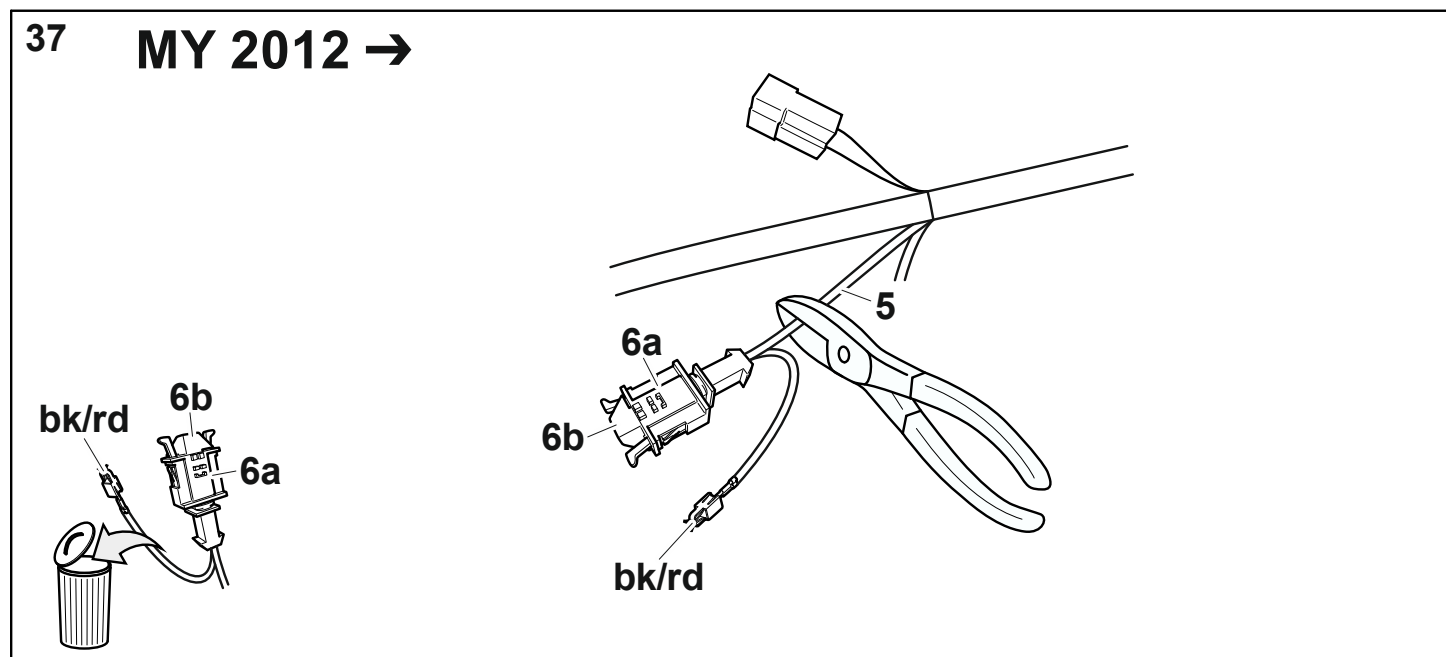
A4 (B8) Limousine, A4 (B8) Avant, A5 Coupe, Cabrio, Sportback



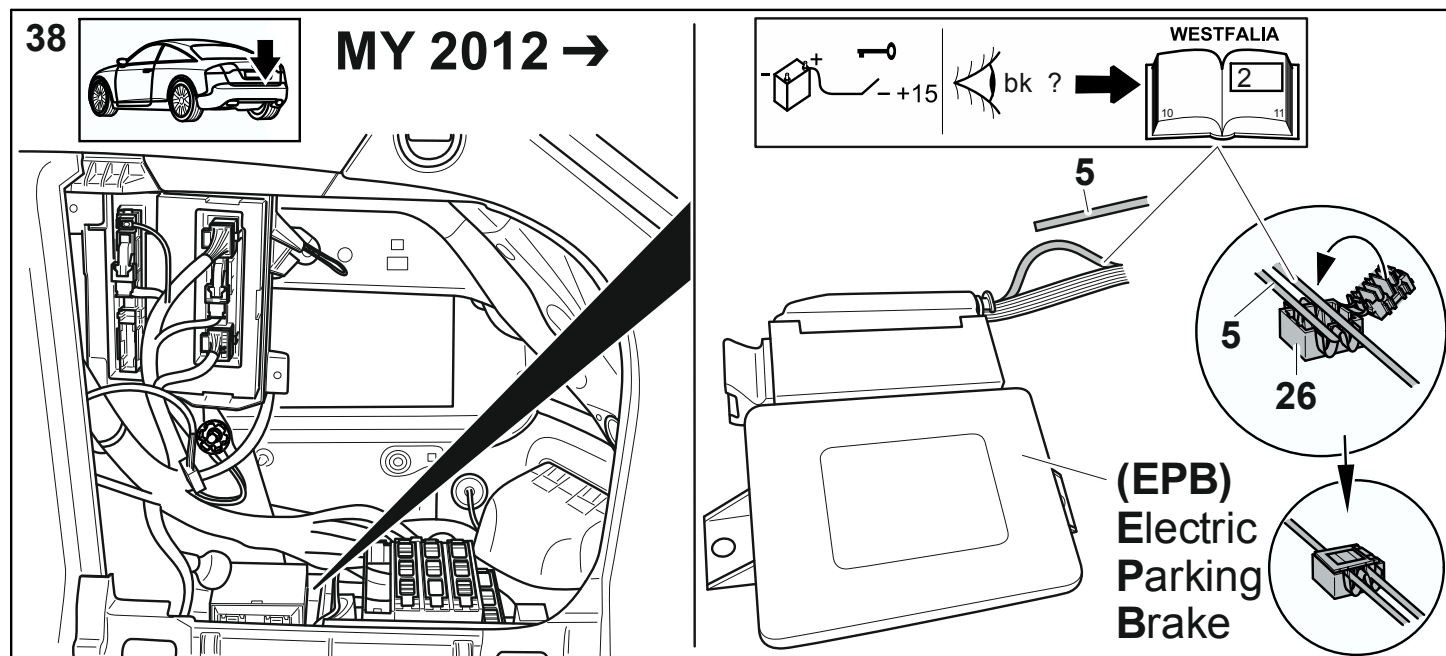
Q5



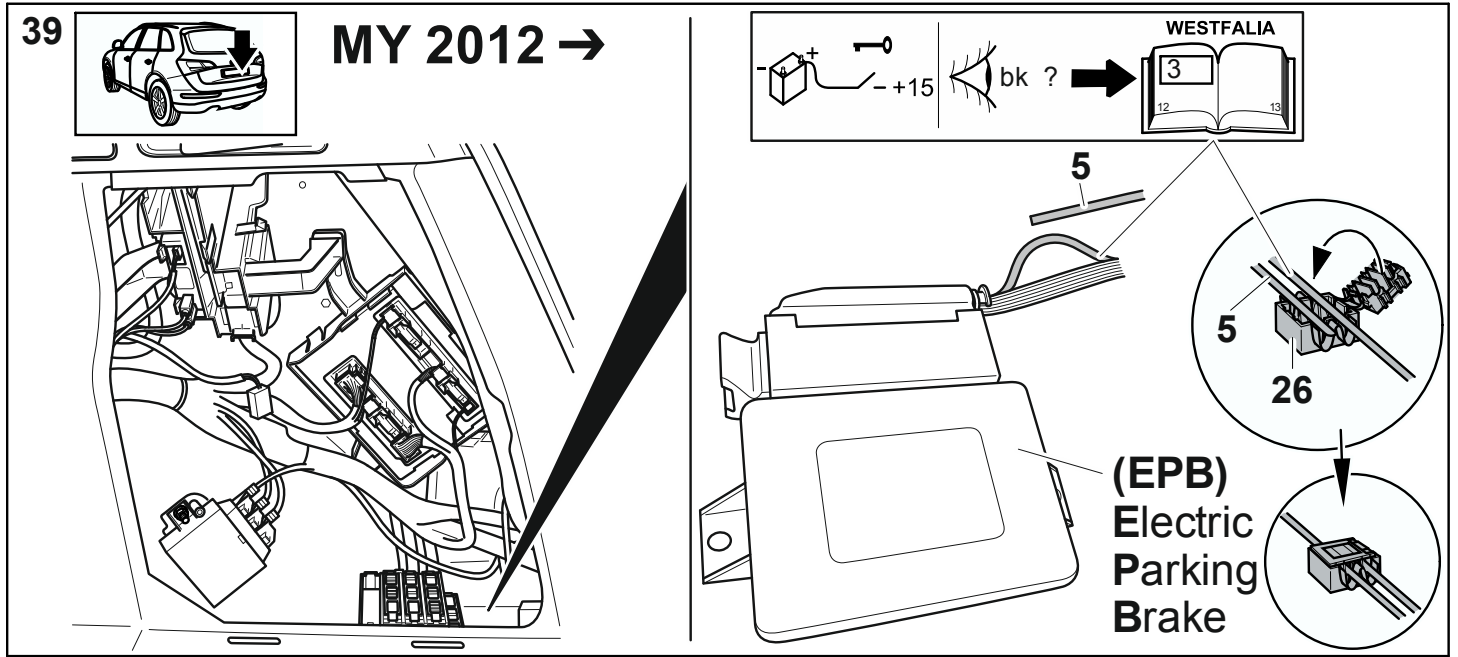
A4 (B8) Limousine, A4 (B8) Avant, A5 Coupe, Cabrio, Sportback, Q5



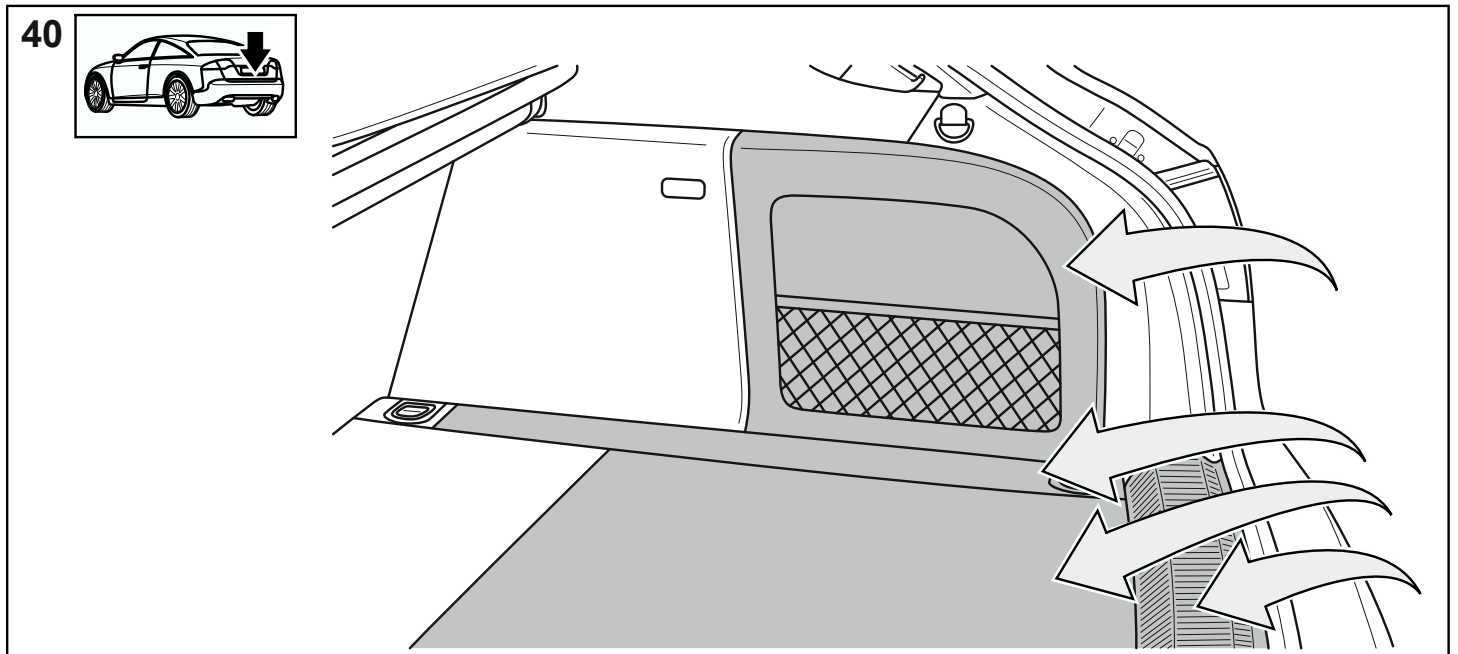
A4 (B8) Limousine, A4 (B8) Avant, A5 Coupe, Cabrio, Sportback



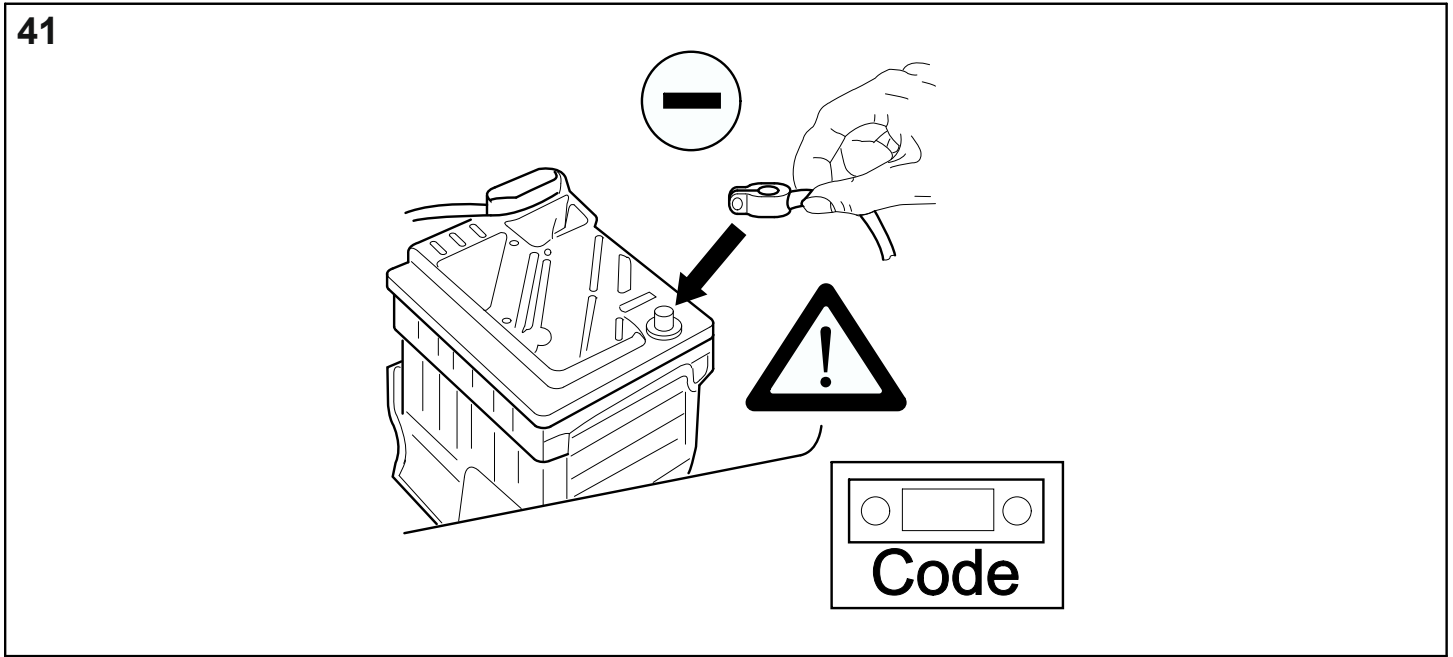
Q5



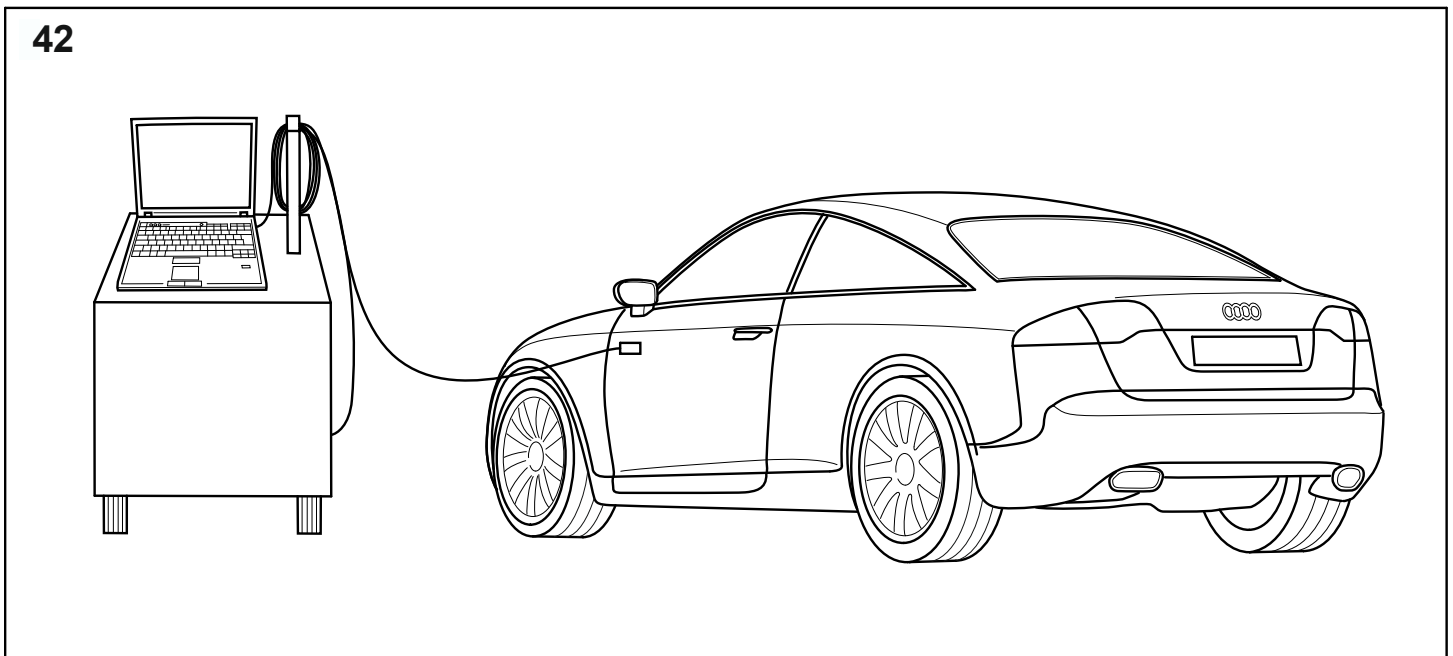
A4 (B8) Limousine, A4 (B8) Avant, A5 Coupe, Cabrio, Sportback, Q5



A4 (B8) Limousine, A4 (B8) Avant, A5 Coupe, Cabrio, Sportback, Q5



A4 (B8) Limousine, A4 (B8) Avant, A5 Coupe, Cabrio, Sportback, Q5



D

1. Passen sie die Codierung des Fahrzeuges bei folgenden SG über geführte Fehlersuche an, in dem sie auf „Anhängerkupplung verbaut 1D2“ umstellen: Vorgeschlagene Codierung bestätigen. Codierungen sind ausschließlich über den Software-Versions-Management-Code (SVM) durchzuführen.

► Hinweis

Die Umstellung der Codierung hat auch Auswirkungen auf die Steuerung des Kühlsystemes des Fahrzeuges. Passen sie deshalb ggfs., je nach vorheriger Fahrzeugausstattung, auch das Kühlsystem des Fahrzeuges bei der Nachrüstung der AHV an. Weitere Informationen zum Umbau entnehmen sie bitte dem Service-Net.

2. Führen sie mit dem Software-Versions-Management (SVM) der geführten Fehlersuche Rückdokumentation des Fahrzeuges mit der Aktionsnummer 050200 (3.0 ltr. TDI = 050205) im System durch.
3. **(Q5):** Passen sie die Codierung des Fahrzeuges bei folgenden SG über die Fahrzeugeigendiagnose an:
 - 69 Anhängerfunktion
 - 008 Codierung
 - Masterbyte-Index (Hex-Code):
 0. ...
 1. 0_ -> 00
 2. 0_ -> 00
 3. ...
 4. ... etc.
4. Kontrollieren sie die Fehlerspeichereinträge des Fahrzeuges und löschen sie diese ggfs.

CZ

1. Kódování vozidla upravte pomocí asistovaného vyhledávání závad u následujících řídicích jednotek (přepněte na „Závěsné zařízení přívěsu zabudované 1D2“): Potvrďte navržené kódování. Kódování provedte výhradně pomocí správy verze softwaru (SVM).

► Upozornění

Přepnutí kódování působí i na řízení chladicího systému vozidla. Přizpůsobte proto případně při dovybavení závěsného zařízení pro připojení přívěsu vždy podle předchozího vybavení vozidla i chladicí systém vozidla. Další informace k přestavbě jsou uvedeny v Service-Net.

2. Pomocí managementu verze softwaru (SVM) vedeného hledání chyb provedte v systému zpětnou dokumentaci vozidla s akčním číslem 050200 (3.0 ltr. TDI = 050205).
3. **(Q5):** Kódování řídicí jednotky pomocí testeru VAS ve vlastní diagnostice:
 - 69 funkce přívěsu
 - 008 Codierung
 - Masterbyte-Index (Hex-Code):
 0. ...
 1. 0_ -> 00
 2. 0_ -> 00
 3. ...
 4. ... etc.
4. Zkontrolujte záznamy uložení chyb vozidla a případně je vymažte.

DK

1. Tilpas ved følgende styreapparater køretøjets kodning over guidet fejlsøgning ved at stille om til „Anhænger kobling forkert bygget 1D2“: Bekræft den foreslåede kodning. Kodninger kan kun udføres over software-versions-management-koden (SVM).

► Bemærk

Omkodningen påvirker også styringen af køretøjets kølesystem. Tilpas derfor evt. også køretøjets kølesystem i forbindelse med eftermontering af anhængerindretningen, alt afhængig af køretøjets forudgående udstyr. Du kan finde yderligere information om ombygning på Service-Net.

2. Søg tilbage i køretøjets data over det guidede fejlsøgningssystemets softwareversionsmanagement (SVM) vha. aktionsnummer 050200 (3.0 ltr. TDI = 050205).

3. **(Q5):** Kodes i egendiagnosen vha. en VAS-tester:
 - 69 anhængerfunktion
 - 008 Codierung
 - Masterbyte-Index (Hex-Code):
 0. ...
 1. 0_ -> 00
 2. 0_ -> 00
 3. ...
 4. ... etc.

4. Kontrollér fejlhukommelsesindlæsningerne i køretøjet og slet dem eventuelt.

E

1. Adapter la codificación del vehículo con la siguiente unidad de control mediante la localización guiada de averías, pasando a “Enganche del remolque instalado 1D2”: Confirmar la codificación propuesta. Las codificaciones deben realizarse exclusivamente mediante el código de gestión de versión de software (Software Version Management Code, SVM).

► Nota

El cambio de la codificación tienen repercusiones sobre el sistema de refrigeración del vehículo. Adapte por ello, si es necesario, dependiendo del equipamiento anterior del vehículo, también el sistema de refrigeración en caso de reequipamiento con el dispositivo de remolque (AHV). Consulte otras informaciones relativas a la transformación en la Service-Net.

2. Con la gestión de versión del software (SVM) de la localización dirigida de averías, realice una documentación retrospectiva del vehículo con el número de campaña 050200 en el sistema (3.0 ltr. TDI = 050205).

3. **(Q5):** Codificare la centralina di comando al punto autodiagnosi mediante il tester VAS:

- 69 funzione del rimorchio
 - 008 Codierung
 - Masterbyte-Index (Hex-Code):
 0. ...
 1. 0_ -> 00
 2. 0_ -> 00
 3. ...
 4. ... etc.

4. Controle las entradas de la memoria de averías del vehículo borrándolas si es necesario.

F

1. Adapter le codage du véhicule pour les calculateurs suivants lors de la recherche guidée des défauts en commutant sur « dispositif d'attelage monté 1D2 » : Confirmer la codification proposée. Les opérations de codification doivent exclusivement être effectuées avec le Software-Versions-Management –Code (SVM).

► Remarque

La modification du codage se répercute également sur la commande du système de refroidissement du véhicule. Par conséquent, suivant l'équipement antérieur du véhicule, adaptez également le système de refroidissement du véhicule en cas de montage du dispositif d'attelage. Des informations supplémentaire sur la transformation figurent dans Service-Net.

2. Effectuer avec le Software-Versions-Management (SVM) de la recherche guidée des défauts une rétro-documentation du véhicule avec le numéro d'action 050200 dans le système (3.0 ltr. TDI = 050205).

3. **(Q5):** Coder le calculateur à l'aide du testeur VAS dans l'autodiagnostic embarqué :

- 69 Fonction de remorquage
 - 008 Codierung
 - Masterbyte-Index (Hex-Code):
 0. ...
 1. 0_ -> 00
 2. 0_ -> 00
 3. ...
 4. ... etc.

4. Contrôler les entrées dans la mémoire des défauts du véhicule et les effacer le cas échéant.

1. Muuta ajoneuvon koodaukseksi "Vetokoukku asennettu 1D2" seuraavissa ohjauslaitteissa ohjattua vianetsintää käyttäen: Vahvista koodausehdotus. Koodauksiin saa käyttää ainoastaan koodistoa Software-Versions-Management-Code (SVM).

► Huomautus

Koodauksen muuttaminen vaikuttaa myös ajoneuvon jäähdytysjärjestelmän ohjaukseen. Mukauta tämän vuoksi vetolaitteen jälkiasennuksen yhteydessä tarvittaessa – ajoneuvon aiemman varustuksen sitä edellyttäessä – myös ajoneuvon jäähdytysjärjestelmä. Lisätietoja muunnostöistä osoitteessa Service-Net.

2. Suorita ohjatun vianetsinnän sisältämän Software-Versions-Management-järjestelmän (SVM) avulla ajoneuvon palautedokumentointi toimenpidenumeroilla 050200 (3.0 ltr. TDI = 050205).
3. **(Q5):** Koodattava VAS-testauslaitteella itsediagnoosia käyttäen:
 - 69 perävaunutoiminnon valinta
 - 008 Codierung
 - Masterbyte-Index (Hex-Code):
 - 0. ...
 - 1. 0_ -> 00
 - 2. 0_ -> 00
 - 3. ...
 - 4. ... etc.
4. Tarkasta ajoneuvon vikakoodit ja poista nämä tarvittaessa.

1. Adapt the vehicle coding on the following control units using guided troubleshooting, by changing them to "Trailer coupling fitted 1D2": Confirm suggested code. Codings may only be carried out by the Software Version Management -Code (SVM).

► Note

Changing the code also affects the cooling system control unit in the vehicle. Depending on the previous vehicle fitting, you may therefore have to adapt the vehicle's cooling system when retrofitting the towing hitch. You will find more information on this in the Service-Net.

2. Using the Software Versions Management (SVM) system of the selected diagnostics, perform an on-line document retrieval for the vehicle with the action number 050200 (3.0 ltr. TDI = 050205).
3. **(Q5):** code the control unit in the self-diagnosis using the VAS tester:
 - 69 trailer function
 - 008 Codierung
 - Masterbyte-Index (Hex-Code):
 - 0. ...
 - 1. 0_ -> 00
 - 2. 0_ -> 00
 - 3. ...
 - 4. ... etc.
 - 4. Check the entries in the error log, and delete them if necessary.

1. Μέσω της καθοδηγούμενης αναζήτησης βλαβών προσαρμόστε την κωδικοποίηση του αυτοκινήτου στους παρακάτω εγκεφάλους, αλλάζοντας σε «Ενσωματωμένος κοτσαδόρος 1D2»: Επιβεβαιώστε την προτεινόμενη κωδικοποίηση. Οι κωδικοποιήσεις πρέπει να γίνονται αποκλειστικά μέσω του κωδικού διαχείρισης των εκδόσεων λογισμικού (SVM).

► Επισήμανση

Η αλλαγή της κωδικοποίησης έχει επίσης επιδράσεις στο σύστημα ελέγχου του ψυκτικού συστήματος του οχήματος. Για αυτό αν χρειάζεται, ανάλογα με τον προηγούμενο εξοπλισμό του οχήματος, προσαρμόστε επίσης το σύστημα ψύξης του αυτοκινήτου κατά τον εξοπλισμό του ΑΗV. Περισσότερες πληροφορίες για τη μετατροπή θα βρείτε στο δίκτυο σέρβις.

2. Με τη διαχείριση έκδοσης λογισμικού (SVM) της καθοδηγούμενης αναζήτησης βλαβών εκτελέστε μία τεκμηρίωση του οχήματος στο σύστημα με τον αριθμό δράσης 050200 (3,0 λίτρα TDI = 050205).

3. **(Q5)**: Μέσω της διάγνωσης οχήματος προσαρμόστε την κωδικοποίηση του αυτοκινήτου στους παρακάτω εγκεφάλους:

- 69 Λειτουργία ρυμούλκησης
 - 008 Κωδικοποίηση
 - Δείκτη Masterbyte (δεκαεξαδικός κωδικός):
 - 0. ...
 - 1. 0_ -> 00
 - 2. 0_ -> 00
 - 3. ...
 - 4. ... κλπ.

4. Ελέγξτε τις καταχωρίσεις στη μνήμη σφαλμάτων του οχήματος και αν χρειάζεται σβήστε τις.

HU

1. A következő vezérlőegységek esetén, az irányított hibakeresés keretén belül állítsa be a gépjármű kódolását, a „Vonóhorog beépítve 1D2” kifejezésre való átállítással: A javasolt kódolást erősítse meg. A kódolásokat kizárólag a szoftver verzió-menedzsment kódon (SVM) keresztül lehet végezni.

► **Figyelem**

A kódolás átállítása kihatással van a jármű hűtőrendszerének vezérlésére. Ezért szükség esetén, az előző gépjármű felszereltség függvényében, állítsa be a gépjármű hűtőrendszerét is a az AHV kiegészítésekor. Az átalakításhoz szükséges további információkat megtalálja a szervizhálózatban.

2. Az irányított hibakeresés keretén belül a szoftver verzió-menedzsmenttel (SVM) dokumentálja vissza a gépjárművet a 050200 akciószámmal (3.0 ltr. TDI = 050205) a rendszerben.

3. **(Q5)**: A következő vezérlőegységek esetén, a gépjármű öndiagnózisa segítségével állítsa be a jármű kódolását:

- 69 Utánfutó funkció
 - 008 kódolás
 - Masterbyte-index (Hex kód):
 - 0. ...
 - 1. 0_ -> 00
 - 2. 0_ -> 00
 - 3. ...
 - 4. ... stb.

4. Ellenőrizze a gépjármű hibatárolójának adatait és szükség esetén törölje ezeket.

I

1. Adattare la codifica del veicolo con la seguente centralina mediante la ricerca errori guidata, impostando “gancio di traino installato 1D2”: Confermare la codifica proposta. Le codifiche devono essere effettuate unicamente con il Software Versions Management -Code (SVM).

► **Avvertenza**

La commutazione della codifica ha conseguenze sulla gestione del sistema di raffreddamento del veicolo. Pertanto, adattare anche il sistema di raffreddamento del veicolo durante il riallestimento dell'AHV, in base all'allestimento precedente del veicolo. Per ulteriori informazioni sulla conversione, consultare la Service Net.

2. Con l'aiuto del Software Versions Management (SVM) della ricerca guasti guidata, eseguire una documentazione di feedback del veicolo con numero di azione 050200 nel sistema (3.0 ltr. TDI = 050205).

3. **(Q5)**: Codificare la centralina di comando al punto autodiagnosi mediante il tester VAS:

- 69 funzione del rimorchio
 - 008 Codierung
 - Masterbyte-Index (Hex-Code):
 - 0. ...
 - 1. 0_ -> 00
 - 2. 0_ -> 00
 - 3. ...
 - 4. ... etc.

4. Controllare le voci presenti nella memoria dei guasti del veicolo e eventualmente cancellarle.

N

1. Tilpass kodingen til kjøretøyet ved følgende SG via ført feilsøking ved at du kobler om til «Tilhengerfester monteret 1D2»: Bekreft foreslått koding. Kodingen må kun utføres med Software-Versions-Management-Code (SVM).

► Merk

Omkobling av kode påvirker også styringen til kjøretøyets kjølesystem. Juster derfor evt., avhengig av forrige kjøretøyutrustning, også kjøretøyets kjølesystem ved ettermontering av AHV. Mer informasjon om ombygging finner du på Service-Net.

2. Med Software-Versions-Management (SVM) for angitt feilsøking utfører du en etterdokumentering av kjøretøyet med handlingsnummer 050200 i systemet (3.0 ltr. TDI = 050205).
3. **(Q5):** Styreenheten kodes med VAS-testeren i selvtesting:
 - 69 Tilhengerfunksjon
 - 008 Codierung
 - Masterbyte-Index (Hex-Code):
 - 0. ...
 - 1. 0_ -> 00
 - 2. 0_ -> 00
 - 3. ...
 - 4. ... etc.
4. Kontroller feilminneoppføringene for kjøretøyet og slett evt. disse.

NL

1. Pas de codering van het voertuig aan via gecontroleerde foutlokalisatie op de volgende regeleenheden, wanneer u omschakelt naar „Aanhangerkoppeling omgebouwd 1D2“. Bevestig de voorgestelde codering. Coderingen dienen uitsluitend te worden uitgevoerd via Software-Versie-Management -Code (SVM).

► Opmerking

Het wijzigen van de codering is ook van invloed op de regeling van het koelsysteem van het voertuig. Pas daarom indien nodig, afhankelijk van de vorige voertuiguitrusting, ook het koelsysteem van het voertuig aan bij montage achteraf van de trekhaak. Raadpleeg het service-net voor meer informatie over de ombouw.

2. Pas met behulp van Software Version Management (SVM) van de menugestuurde foutdiagnose een backtracing-procedure op het voertuig met het actienummer 050200 in het systeem toe (3.0 ltr. TDI = 050205).
3. **(Q5):** Regeleenheid via de VAS-tester in de zelfdiagnose coderen:
 - 69 Aanhangerfunctie
 - 008 Codierung
 - Masterbyte-Index (Hex-Code):
 - 0. ...
 - 1. 0_ -> 00
 - 2. 0_ -> 00
 - 3. ...
 - 4. ... etc.

PL

4. Controleer de items in het foutgeheugen van het voertuig en wis deze indien nodig.
1. Za pomocą funkcji wyszukiwania błędów przestaw na „Hak holowniczy zamontowany 1D2“, aby dopasować kodowanie następujących zespołów pojazdu: Potwierdź zasugerowane kodowanie. Kodowanie należy przeprowadzić wyłącznie za pomocą aplikacji do zarządzania wersjami oprogramowania (SVM).

► Wskazówka

Zmiana kodowania ma również wpływ na sterowanie układem chłodzenia pojazdu. Dlatego podczas montażu haka holowniczego należy także dopasować układ chłodzenia pojazdu, w zależności od poprzedniego wyposażenia. Dodatkowe informacje na temat zmiany wyposażenia znajdują się w sieci serwisowej.

2. Za pomocą aplikacji do zarządzania wersjami oprogramowania (SVM) sporządź w systemie zapasową dokumentację pojazdu o numerze 050200 (3.0 ltr. TDI = 050205).

3. **(Q5):** Dopasuj kodowanie pojazdu w poniższych zespołach za pomocą funkcji wyszukiwania błędów:

- 69 Funkcja przyczepy
 - 008 Kodowanie
 - Masterbyte-Index (kod szesnastkowy):
 - 0. ...
 - 1. 0_ -> 00
 - 2. 0_ -> 00
 - 3. ...
 - 4. ... itd.

4. Sprawdź i ewentualnie usuń zapisane w pamięci błędy.

RUS

1. Подобрать кодировку автомобиля у следующих контроллеров посредством ведомого поиска неисправностей, для чего перейти на „Прицепное устройство смонтировано 1D2“: Подтвердить предложенную кодировку. Кодирование осуществлять только через коды менеджмента версий программы (SVM).

► Указание

Переключение кодировки влияет также на управление системой охлаждения у системы охлаждения автомобиля. Поэтому при необходимости дорабатывать - в зависимости от предыдущего оснащения автомобиля средств - также систему охлаждения автомобиля при дооснащении ANV. Более подробно о переоборудовании см. в сервисной сети Service-Net.

2. Через менеджмент версий программы (SVM) ведомого поиска неисправностей осуществлять в системе редактирование документации для автомобиля с актовым номером 050200 (3.0 л TDI = 050205).

3. **(Q5):** Подобрать кодировку автомобиля у следующих контроллеров посредством ведомого поиска неисправностей:

- 69 Работа прицепа
 - 008 Кодировка
 - Индекс Masterbyte (Hex-Code):
 - 0. ...
 - 1. 0_ -> 00
 - 2. 0_ -> 00
 - 3. ...
 - 4. ... и др.

4. Следить за записями в буфере неисправностей автомобиля и при необходимости удалять их.

S

1. Anpassa bilens kodning vid följande SG med guidad felsökning genom att du ställer om till ”Dragkrok installerad 1D2”: Bekräfta föreslagen kodning. Kodning ska utslutande utföras med hjälp av Software-Versions-Management-koden (SVM).

► Anmärkning:

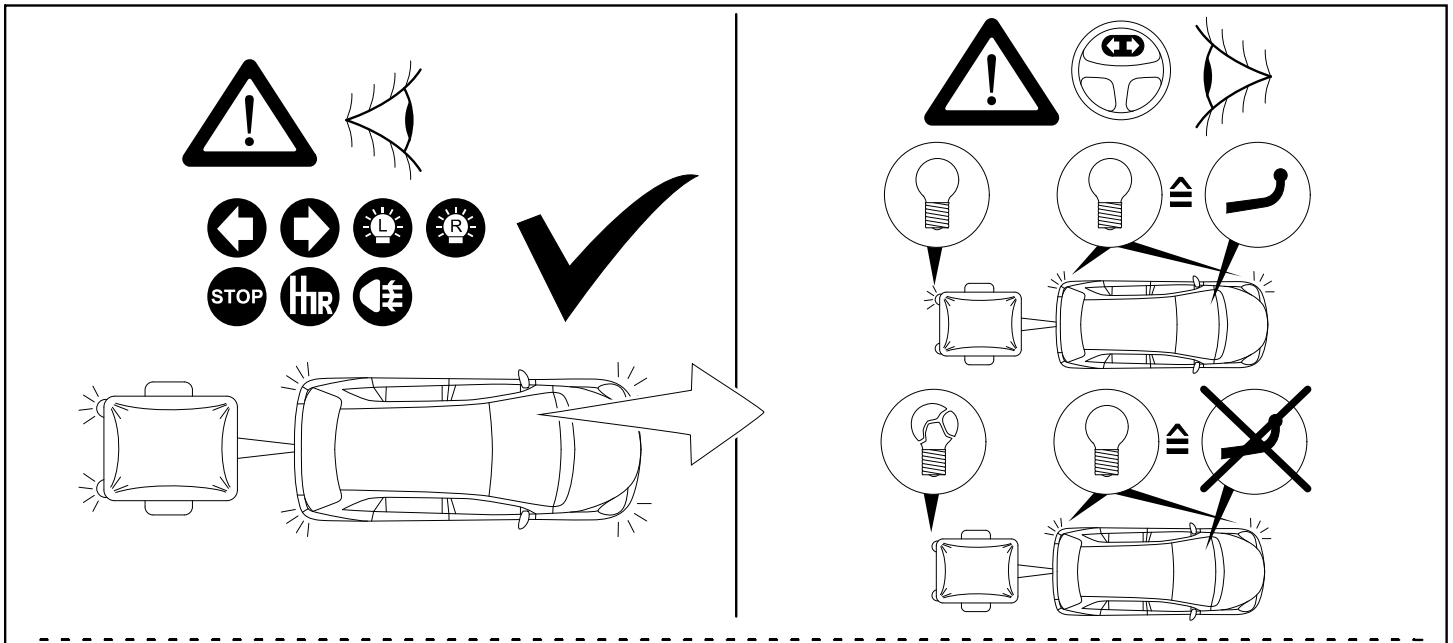
Omställningen av kodningen har även inflytande på styrningen av bilens kylsystem. Anpassa därför vid behov – beroende på bilens originalutrustning – även bilens kylsystem när en dragkrok monteras i efterhand. Närmare information om ombyggnaden erhåller du via Service-Net.

2. Genomför en återdokumentering av bilen i systemet med aktionsnummer 050200, med hjälp av den guideade felsökningens Software-Versions-Management (SVM) (3.0 ltr. TDI = 050205).

3. **(Q5):** Koda styrdonet med VAS-testdon i självdiagnosen:

- 69 Släpvagnsfunktion
 - 008 Codierung
 - Masterbyte-Index (Hex-Code):
 - 0. ...
 - 1. 0_ -> 00
 - 2. 0_ -> 00
 - 3. ...
 - 4. ... etc.

4. Kontrollera registreringarna i bilens felminne och radera dem vid behov.



WESTFALIA

Trailer simulation for carcheck 7-pin and 13-pin

WA no.: 900 001 300 199

