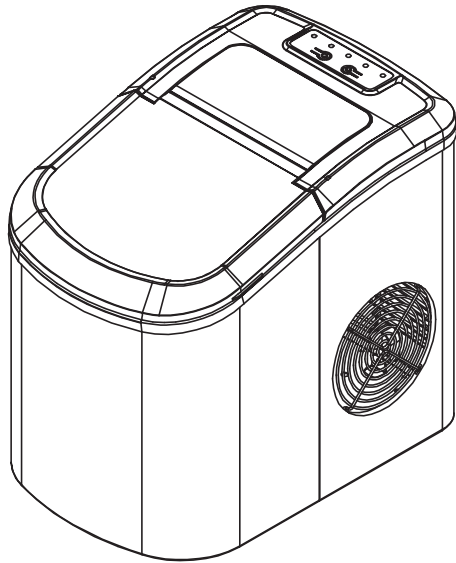


26-Lb. Countertop Ice Maker User's Manual



Item #1296908

Model #HZB-12/SA

CONTENTS

IMPORTANT SAFETY INSTRUCTIONS	4
SPECIFICATIONS	5
PARTS AND FEATURES	6
INSTALLATION INSTRUCTIONS	7
OPERATING INSTRUCTIONS	8
CARE AND MAINTENANCE	9
TROUBLESHOOTING	10

IMPORTANT SAFETY INSTRUCTIONS

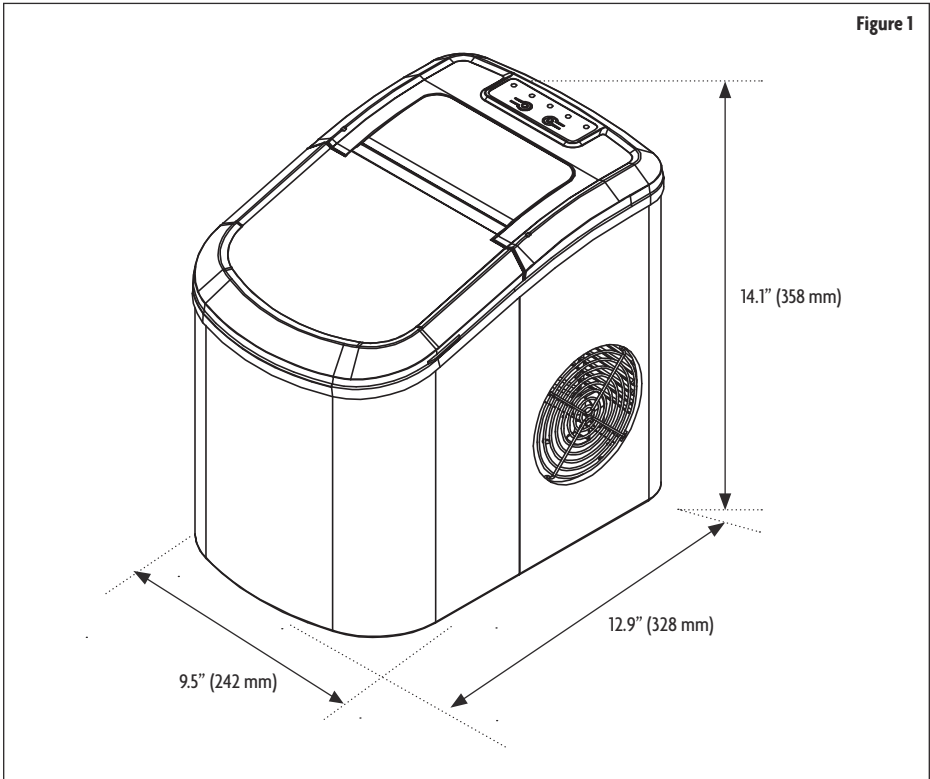
When using electrical appliances, basic safety precautions should be followed to reduce the risk of fire, electric shock, and injury to persons or property. Read all instructions before using any appliance.

- DO NOT operate this or any other appliance with a damaged cord.
- Connect to properly polarized outlets only. No other appliance should be plugged into the same outlet. Be sure that the plug is fully inserted into the receptacle.
- DO NOT run cord over carpeting or other heat insulators. DO NOT cover the cord. Keep cord away from traffic areas, and DO NOT submerge in water.
- We do not recommend the use of an extension cord, as it may overheat and become a fire hazard. If you must use an extension cord, use No. 14 AWG minimum size and rated no less than 1875 watts.
- Unplug the ice maker before cleaning or making repairs.
- Exercise caution and use reasonable supervision when appliance is used near children.
- DO NOT clean your ice maker with flammable fluids. The fumes can create a fire hazard or explosion.
- DO NOT tip over.
- If the ice maker is brought indoors from outdoors during the wintertime, give it a few hours to adjust to room temperature before plugging it in.
- **▲ DANGER:** Risk of fire or explosion. Flammable refrigerant used. DO NOT use mechanical devices to defrost ice maker. DO NOT puncture refrigerant tubing.
- **▲ DANGER:** Risk of fire or explosion. Flammable refrigerant used. To be repaired only by trained service personnel. DO NOT puncture refrigerant tubing.
- **▲ CAUTION:** Risk of fire or explosion. Flammable refrigerant used. Consult repair/owner's manual before attempting to install or service this product. All safety precautions must be followed.
- **▲ CAUTION:** Risk of fire or explosion. Dispose of properly in accordance with local or federal regulations. Flammable refrigerant used.
- **▲ CAUTION:** Risk of fire or explosion due to puncturing of refrigerant tubing. Follow handling instructions carefully. Flammable refrigerant used.
- The ice maker should be installed in accordance with the safety standard for refrigeration systems, ASHRAE15. The ice maker shall not be installed in corridor or hallways of public buildings.
- If the unit has a problem that needs service or parts replaced, the service must be done by factory authorized personnel to minimize the risk of the refrigerant igniting due to incorrect parts or improper service.

**READ AND FOLLOW THIS
SAFETY INFORMATION CAREFULLY
SAVE THESE INSTRUCTIONS**

SPECIFICATIONS

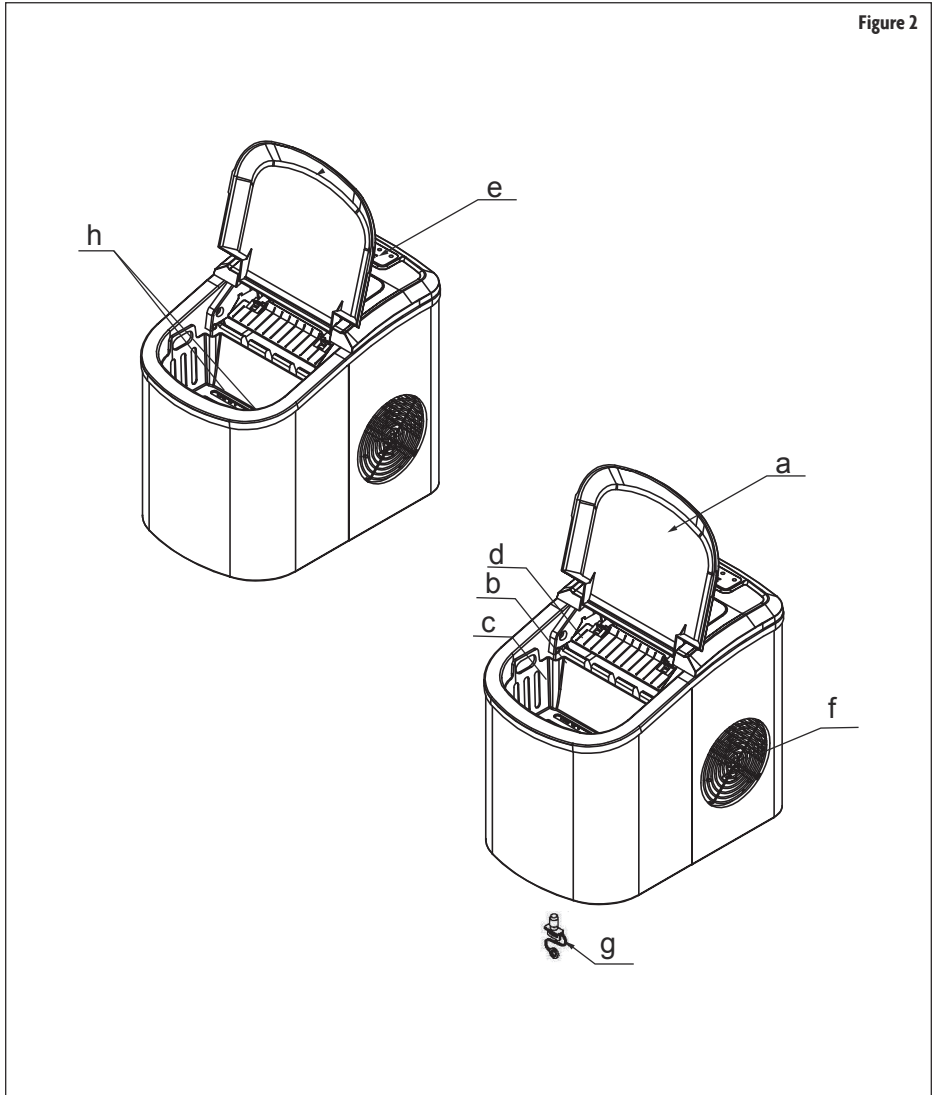
Figure 1



Dimensions (W x H x D)	9.5" x 12.9" x 14.1" (242 mm x 328 mm x 358 mm)
Weight	17.0 lbs (7.7 kg)
Ice Producing Capacity	Up to 26 Lbs a day

PARTS AND FEATURES

Figure 2



- | | | |
|--|--|--|
| a. See Through Window
(Allows visibility of the interior) | d. Ice Scoop | h. Maximum Water Level
(Not shown on the unit image above.
You can see the water level mark when the ice basket is removed.) |
| b. Ice Full Sensor | e. Control Panel | |
| c. Ice Basket | f. Air Outlet | |
| | g. Water Drain Cap
(At front underside of the unit) | |

INSTALLATION INSTRUCTIONS

UNPACKING YOUR ICE MAKER

1. Remove all exterior and interior packaging. Check that ice basket and ice scoop is included. If any parts or accessories are missing, please contact customer service.
2. Clean the interior with lukewarm water and a soft cloth. Remove the ice basket and wash it in warm water.
3. Find a location for your ice maker that is protected from direct sunlight and other sources of heat (i.e.: stove, furnace, radiator). Place the ice maker on a level surface. Make sure that there is at least 5 inches of space between the back and sides of your ice maker and the wall.
4. Allow one hour for the refrigerant fluid to settle before plugging it in the unit.
5. The appliance must be positioned so that the plug is accessible.

CONNECTING YOUR ICE MAKER

▲ DANGER: Improper use of the grounded plug can result in the risk of electrical shock. If the power cord is damaged.

1. This unit should be properly grounded for your safety. The power cord if this appliance is equipped with a three-prong plug which connects with standard three prong wall outlets to minimize the possibility of electric shock.
2. Plug your appliance into an exclusive, properly installed, grounded wall outlet. **DO NOT** under any circumstances, cut or remove the third (ground) prong from the power cord. Any questions concerning power and/or grounding should be directed toward a certified electrician.
3. This appliance requires a standard 115 Volt, 60 Hz electrical outlet with three prong ground.

▲ NOTE: Before using your ice maker, it is strongly recommended to clean it thoroughly.

▲ WARNING: The ice maker is not designed to be installed in an outside area such as a garage or a porch. Ambient temperatures of below 50°F or above 100.4°F will hinder the performance of the appliance.

OPERATING INSTRUCTIONS

CONTROL PANEL

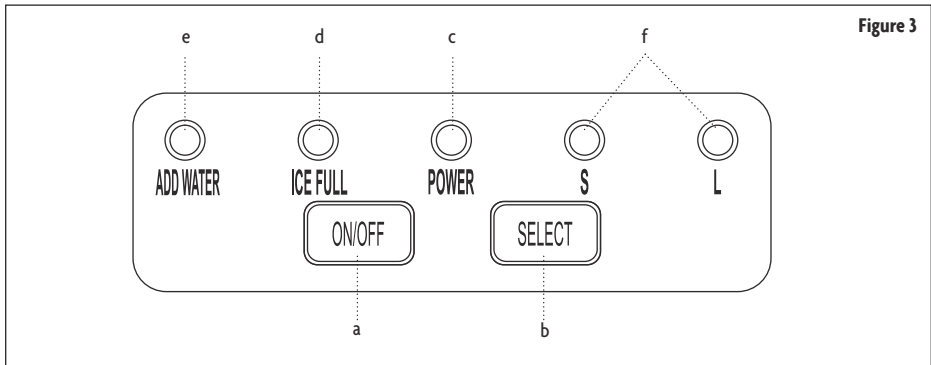


Figure 3

- | | | |
|-----------------------------------|-----------------------|--------------------------------------|
| a. Button to turn on/off the unit | c. Power Indicator | e. Water Shortage Indicator |
| b. Button to select ice cube size | d. Ice Full Indicator | f. Selected ice size: Small or large |

BEFORE USE

- Before connecting the appliance to the power supply, let the unit stand upright for 1 hour, which will reduce the possibility of the cooling system malfunctioning due to improper handling.
- Clean your unit thoroughly before putting into use. (Refer to “CARE AND MAINTENANCE”.)
- Use the parts diagram on page 6 to insure proper positioning of internal components.

USING YOUR ICE MAKER

1. Clean your ice maker thoroughly.
2. Open the cover, remove the ice basket and pour normal tap water into tank. Keep water level below the level mark.
3. Plug in the unit and the power indicator light will blink.
4. Press “POWER” on the control panel to begin the ice making cycle. The power indicator light will light.
5. Select the size of the ice cube by pressing the “SELECT” button. If ambient temperature is below 60°F, it is recommended to select small size to avoid ice sticking together.
6. While the icemaker is on, check water level periodically. If water pump cannot inject water, the ice maker will stop automatically, and the “WATER” indicator will be on. Press the “POWER” button, fill water up to the level mark and press “POWER” again. Allow 3 minutes for the refrigerant to settle before restarting.
7. The ice maker automatically stops working when the ice basket is full and the “ICE FULL” indicator will be illuminated.

▲ WARNING: Direct or reflected sunlight may cause the infrared sensor to malfunction. If the unit doesn't stop making ice, even when full, move the unit where there is no sunlight.

Change water in the water reservoir every 24 hours to ensure a reasonable hygiene level. If unit is not in use, drain all water in the tank reservoir.

CARE AND MAINTENANCE

HOW TO CLEAN

1. Remove the ice basket.
2. Remove the drain plug from the front underside to drain the water.
3. Clean the interior with diluted detergent, warm water and a soft cloth.
4. The outside of the ice maker should be cleaned regularly with a mild detergent solution and warm water.
5. Dry the interior and exterior with a soft cloth.
6. Put back the drain plug.
7. When the machine is not in use, open water drain cap to drain water completely from water reservoir.

CARE AND MAINTENANCE

- The ice maker should be cleaned on a regular basis.
- It is necessary to have an adequate ventilation space around the ice maker in order to sustain proper performance, dissipation of heat, maintain efficiency, and low power consumption. Clearance of minimum 5 inches should be maintained at the rear and sides of the unit and 8 inches at the top of the unit.
- To attain proper performance, be sure to plug the appliance into a properly grounded 115/60 Hz outlet.
- DO NOT modify the power cord under any circumstances to allow the unit to be plugged into a non-grounded outlet. To avoid heat damage to the power cord, please ensure that it does not come in proximity or in direct contact with the compressor of the ice maker.
- Please avoid installing the ice maker in a location where the appliance will come in contact with water or moisture to minimize rusting of metal parts.
- The ice maker should not be installed near any heat source or in a location where it will come in direct contact with the sunlight.

TROUBLESHOOTING

Problem	Possible Cause	Solution
“ADD WATER” indicator is on.	Lack of water.	Stop the ice maker, gill water, and press “POWER” button again to restart the unit.
“ICE” indicator is on.	Ice basket is full.	Remove ice from ice basket or continuously press “SELECT” button 5 seconds. The unit could make ice 10 cycles even “ICE” indicator is on.
“WATER” and “ICE” indicators are both illuminated.	Ice shovel is stuck.	Check if ice is blocking the ice shovel, otherwise consult a certified technician.
Ice cubes stick together.	Ice making cycle is too long.	Stop the ice maker, and restart when the ice blocks melt. Select the small ice size.
	Water temperature in inner tank is too low.	Change the water in the reservoir. Use water between 45°F-90°F.
	Leaving ice in the appliance for an extended period of time may result in the appliance recycling the ice by melting it down and making a new batch.	Transfer ready-made ice to another container and store in a cooler or freezer to avoid recycling.
Ice cubes are melting.	Leaving ice in the appliance for an extended period of time may result in the appliance recycling the ice by melting it down and making a new batch.	After extended period transfer ready-made ice to another container and store in a cooler or freezer to avoid recycling.
Ice making cycle is normal but no ice is made.	Ambient temperature or water temperature in inner tank is too high.	Operate the ice maker below ambient temperature of 90°F and use cold water.
	Refrigerant liquid leakage.	Consult a qualified technician.
	Pipe in the cooling system is blocked.	Consult a qualified technician.

Máquina de hacer hielo de encimera Manual del usuario



Artículo #1296908

Modelo #HZB-12/SA

ÍNDICE

INSTRUCCIONES DE SEGURIDAD IMPORTANTES	13
ESPECIFICACIONES	14
PIEZAS Y FUNCIONES	15
INSTRUCCIONES DE INSTALACIÓN	16
INSTRUCCIONES DE FUNCIONAMIENTO	17
CUIDADO Y MANTENIMIENTO	18
SOLUCIÓN DE PROBLEMAS	19

INSTRUCCIONES DE SEGURIDAD IMPORTANTES

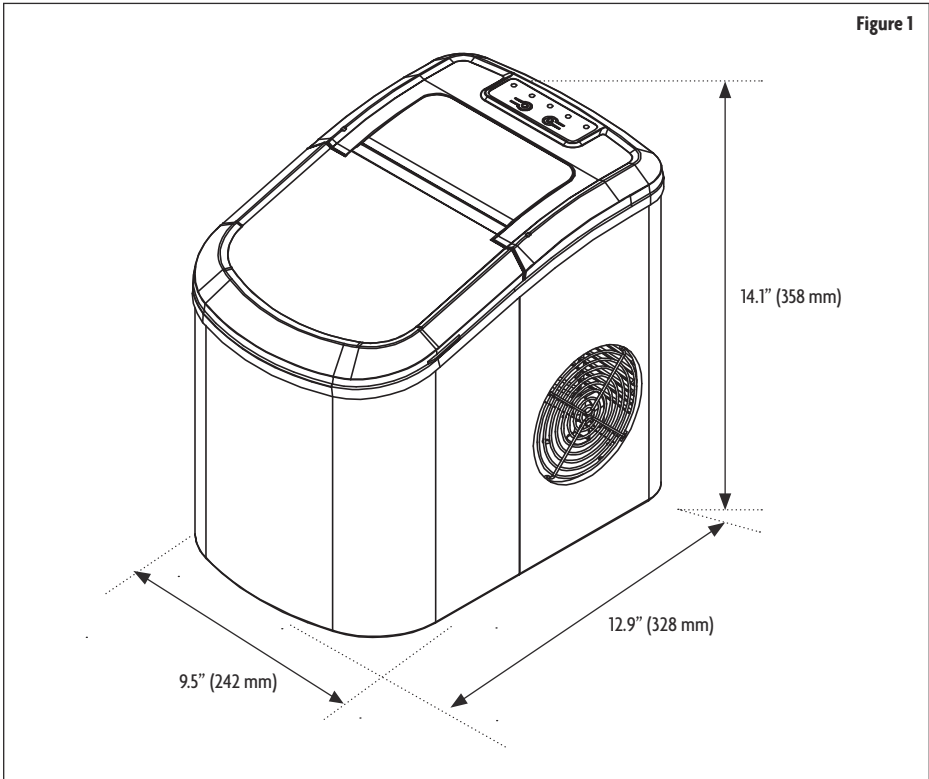
Cuando se utilizan electrodomésticos, se deben observar ciertas medidas de precaución para reducir el riesgo de incendios, golpes de corriente y lesiones a las personas o daños a la propiedad. Leer atentamente todas las instrucciones antes de usar cualquier electrodoméstico.

- No poner en funcionamiento ningún electrodoméstico que tenga el cable dañado.
- Conectar solamente en tomacorrientes debidamente polarizados. No se debe conectar ningún otro artefacto en el mismo tomacorriente. Verificar que el enchufe esté correctamente colocado en el tomacorriente.
- No dejar el cable extendido sobre la alfombra ni sobre ningún otro aislante térmico. No cubrir el cable. Mantener el cable fuera del área de circulación y no sumergir en agua.
- No se recomienda el uso de cables de prolongación ya que se pueden recalentar y causar un incendio. Si se requiere el uso de un cable de prolongación, usar N. 14 AWG tamaño mínimo especificado para 1875 Watts, por lo menos.
- Desenchufar la máquina antes de limpiar o efectuar reparaciones.
- Tener extrema precaución y adoptar razonables medidas de seguridad cuando se use el electrodoméstico en presencia de niños.
- No limpiar la máquina con líquidos inflamables. Los vapores pueden originar un incendio o explosión.
- No inclinar ni volcar.
- Si en la temporada de invierno la fabricadora que estaba en el exterior se coloca en el interior, se debe dejar descansar algunas horas hasta que adquiera temperatura ambiente antes de enchufar.
- **▲ PELIGRO:** Riesgo de incendio o explosión. Contiene refrigerante inflamable. NO utilice dispositivos mecánicos para descongelar la maquina de hacer hielo. NO perforo los tubos de refrigerante.
- **▲ PELIGRO:** Peligro de incendio o explosión. Usa refrigerante inflamable. Debe ser reparado por personal de servicio cualificado. NO perforo los tubos de refrigerante
- **▲ PRECAUCION:** Peligro de incendio o explosión. Usa refrigerante inflamable. Consultar con Reparación/ Manual del propietario antes de intentar instalar este producto o servicio. Todas las precauciones de seguridad deben ser seguidas.
- **▲ PRECAUCION:** Peligro de incendio o explosión. Deseche correctamente de acuerdo con las regulaciones federales o locales. Utiliza refrigerante inflamable.
- **▲ PRECAUCION:** Peligro de incendio o explosión debido a perforar los tubos de refrigerante. Siga cuidadosamente las instrucciones de manipulación. Utiliza refrigerante inflamable.
- La maquina de haver hielo debe ser instalada de acuerdo con la norma de seguridad para los sistemas de refrigeración, ASHRAE15. La maquina de hacer hielo no debe ser instaladan en el corredor o en los pasillos de los edificios públicos.
- Si la unidad tiene un problema que necesita servicio o piezas sustituidas, el servicio debe ser realizado por personal autorizado de fábrica para minimizar el riesgo de avivar el refrigerante debido al incorrecto o inadecuado de piezas de servicio.

**LEA ESTA INFORMACIÓN DE
SEGURIDAD Y SÍGALA CUIDADOSAMENTE
GUARDE ESTAS INSTRUCCIONES**

ESPECIFICACIONES

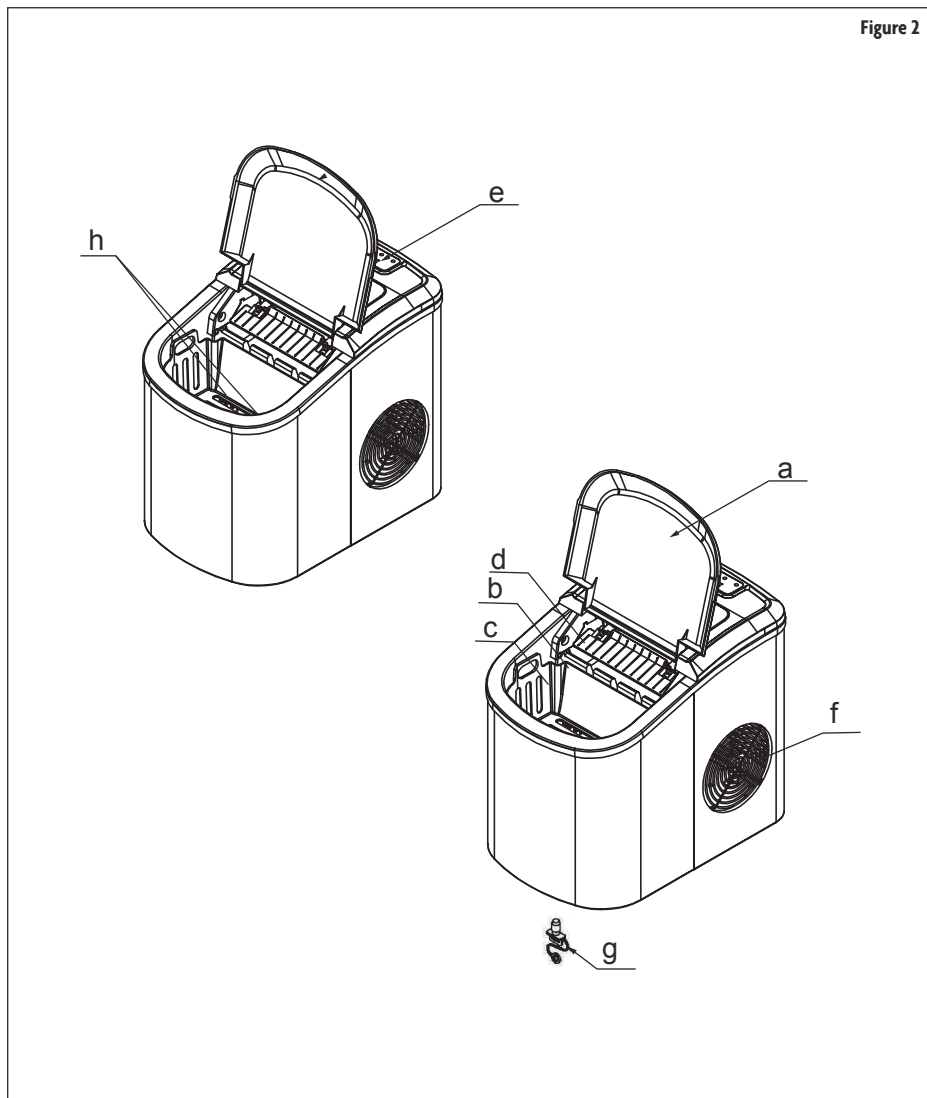
Figure 1



Dimensiones (A x L x P)	9.5" x 12.9" x 14.1" (242 mm x 328 mm x 358 mm)
Peso	17.0 lbs (7.7 kg)
Capacidad de producción de hielo	Hasta 26 libras al día

PIEZAS Y FUNCIONES

Figure 2



a. Con ventana que permite ver el interior

b. Sensor full hielo

c. Canasta para hielo

d. Cuchara para hielo

e. Panel de control

f. Salida de aire

g. Tapón de drenaje de agua (En la parte inferior frontal de la unidad)

h. Nivel máximo de agua (No se muestra en la imagen encima. Retire la cesta de hielo, se puede ver la marca del nivel del agua)

INSTALLATION INSTRUCTIONS

DESEMBALAJE DE LA FABRICADORA DE HIELO

1. Retirar todo el material de embalaje del exterior e interior. Verificar que estén la canasta y la cuchara para el hielo. Si falta alguna parte o accesorio, comunicarse con nuestro departamento de servicio al cliente.
2. Limpiar el interior con agua tibia y paño suave. Retirar la canasta y lavarla con agua tibia.
3. Ubicar la fabricadora de hielo en un sitio en el que se encuentre protegida de la luz solar directa y otras fuentes de calor (como, horno, calentador, radiador). Ubicar la máquina sobre una superficie nivelada. Verificar que haya por lo menos 5 pulgadas de distancia entre la parte posterior y los laterales de la máquina y las paredes circundantes.
4. Dejar transcurrir cuatro horas para que los líquidos refrigerantes se estabilicen antes de enchufar el aparato.
5. El electrodoméstico se debe ubicar de forma que permita el acceso al enchufe.

CONEXIÓN ELÉCTRICA DE LA FABRICADORA DE HIELO

▲ PELIGRO: El manejo inapropiado del enchufe con descarga a tierra puede ocasionar un golpe de corriente. Si el cable de alimentación está dañado.

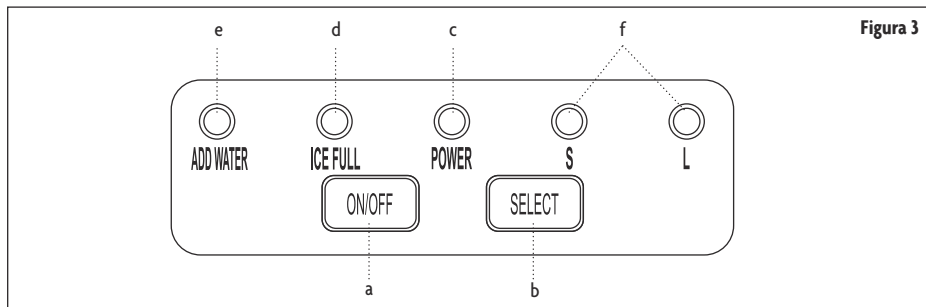
1. La unidad debe estar adecuadamente conectada a tierra para su seguridad. El cable de electricidad de este electrodoméstico cuenta con un enchufe de tres patas que se conecta a un tomacorriente estándar de pared con tres patas para reducir las posibilidades de golpes de corriente.
2. Enchufar el electrodoméstico en un tomacorriente utilizado exclusivamente para este aparato con la correspondiente descarga a tierra. No cortar ni retirar la tercera pata (descarga a tierra) del enchufe bajo ninguna circunstancia. cualquier duda relacionada con la red de electricidad y/o la descarga a tierra debe resolverse con un electricista habilitado.
3. Este equipo se debe enchufar en un tomacorriente estándar de tres patas con descarga a tierra conectado a una red eléctrica de 115 voltios, 60 Hz.

▲ NOTA: Se recomienda limpiar bien el electrodoméstico antes de usarlo.

▲ ADVERTENCIA: Este electrodoméstico no está diseñado para instalar en exteriores como garaje o hall de entrada. Las temperaturas ambiente inferiores a 50°F o superiores a 100.4°F pueden obstaculizar el funcionamiento del aparato.

INSTRUCCIONES DE FUNCIONAMIENTO

PANEL DE CONTROL



- a. Botón para encender/apagar la unidad
- b. Botón para seleccionar el tamaño del cubo
- c. Indicador de alimentación
- d. Indicador de full hielo
- e. Indicador de escasez de agua
- f. Tamaño hielo seleccionado: pequeño o grande

ANTES DE SU USO

- Antes conectar el aparato a la alimentación, permitió el soporte de la unidad vertical por 4 horas, que reducirá la posibilidad del sistema de refrigeración que falla debido al manejo impropio.
- Limpie su unidad completamente antes de poner en el uso. (Vea para "CUIDADO Y MANTENIMIENTO".)
- Utilice el esquema de partes en la página 4 en asegurar posicionar apropiado de componentes internos.

USO DE LA FABRICADORA DE HIELO

1. Limpiar cuidadosamente la fabricadora de hielo.
2. Levantar la tapa, retirar la canasta para hielo y verter el agua normal del golpecito en el recipiente. Mantener el nivel de agua por debajo de la marca.
3. Conectar la unidad; comenzará a titilar la luz de encendido/apagado.
4. Pulsar "Power" (Encendido/Apagado) en el panel de control para iniciar el ciclo de fabricación de hielo. Se encenderá la luz de encendido/apagado.
5. Seleccionar el tamaño de los cubos de hielo pulsando el botón "Select" (Seleccionar). Si la temperatura ambiente es inferior a 60°F, se recomienda seleccionar tamaño pequeño o mediano para que los cubos de hielo no se peguen.
6. El ciclo de fabricación dura de 7 a 13 minutos, según el tamaño de cubos seleccionado.
7. Mientras la fabricadora esté prendida, controlar periódicamente el nivel del agua. Si la bomba de agua no puede inyectar agua la máquina se detendrá automáticamente y se encenderá el indicador "Water" (agua). Pulsar el botón "Power" (Encendido/Apagado), completar con agua hasta la marca del nivel y volver a pulsar "Power".

▲ ADVERTENCIA: Dejar pasar 3 minutos antes de reiniciar para que el refrigerante se estabilice.

8. La máquina se detiene automáticamente cuando la canasta está llena y se ilumina el indicador "Ice" (hielo).
9. Cambiar el agua del recipiente cada 24 horas para asegurar un nivel razonable de higiene. Si la máquina no está en uso, drenar toda el agua del recipiente.

CUIDADO Y MANTENIMIENTO

CÓMO LIMPIAR

1. Retirar la canasta para hielo.
2. Gire la tapa de drenaje el sentido contra-horario a desaguar dl agua.
3. Limpiar el interior con agua jabonosa tibia y paño suave.
4. La parte exterior de la fabricadora de hielo se debe limpiar periódicamente con una solución de agua tibia y detergente suave.
5. Secar el interior y exterior con paño suave.
6. Cerrar la tapa de drenaje.
7. Cuando la máquina no esté en funcionamiento, abrir la tapa del drenaje para permitir la salida del agua del recipiente.

CUIDE Y LA CONSERVACIÓN

- La fabricadora de hielo se debe limpiar en forma periódica.
- En necesario mantener un adecuado espacio de ventilación alrededor de la fabricadora de heilo para optimizar su funcionamiento, disipar el calor, mantener la eficiencia y disminuir el consumo eléctrico. Se debe dejar un espacio de 5 pulgadas en la parte de atrás y a los costados y 8 pulgadas en la parte de arriba.
- Para obtener un funcionamiento correcto, verificar que el electrodoméstico esté conectado a un toma de 115/60 Hz con descarga a tierra.
- Bajo ninguna circunstancia se debe modificar el cable de alimentación para conectarlo en un toma corriente que no tenga descarga a tierra. No dejar el cable de alimentación cerca del compresor de la fabricadora de hielo ni en contacto directo con esté para evitar daños por el calor.
- No colocar la fabricadora de hielo en un sitio en el que pueda estar en contacto con agua a humedad para evitar la oxidación de las partes metálicas.
- No instalar cerca de una fuente de calor ni en un lugar donde esté expuesta directamente al sol.

SOLUCIÓN DE PROBLEMAS

Problema	Causa posible	Solución
El indicador "Water" está prendido.	Hay poca agua.	Detenga la máquina, llene de agua y reinicie.
El indicador "Ice" está prendido.	La canasta de hielo está llena.	Retire hielo de la canasta.
Los indicadores "Water" y "Ice" están prendidos.	La pala para hielo está trabada.	Verifique si el hielo está trabando la pala; si no es así, consulte con un técnico habilitado.
Los cubos de hielo se pegan.	El ciclo de fabricación de hielo es muy largo.	Detenga la máquina y reinicie cuando los cubos se derritan. Seleccione el tamaño de cubo pequeño.
	La temperatura dentro del tanque es demasiado baja.	Cambie el agua del tanque. Usar agua entre 45°F-90°F.
	Si deja el hielo en el electrodamástico por un período del tiempo extendido el electrodamástico podría recidar el hielo por derriéndolo y haciéndolo un Nuevo lote.	Transfiera el hielo preparado a otro envase y guarde en un refrigerador o un congelador para evitar de recicar.
Los cubos del hielo están derriéndose.	Si deja el hielo en el electrodamástico por un período del tiempo extendido el electrodamástico podría recidar el hielo por derriéndolo y haciéndolo un Nuevo lote.	Después del periodo extendido transfiera el hielo preparado a otro envase y guarde en un refrigerador o congelador a evitar de recicar.
El ciclo de fabricación de hielo es normal pero no se hace hielo.	La temperatura ambiente o la temperatura del agua del tanque es demasiado alta.	Verifique que la temperatura esté operando con temperatura ambiente inferior a 90°F y use agua fría.
	Pierde líquido refrigerante.	Consulte a un técnico habilitado.
	La cañería del sistema de refrigeración está obstruida.	Consulte a un técnico habilitado.

