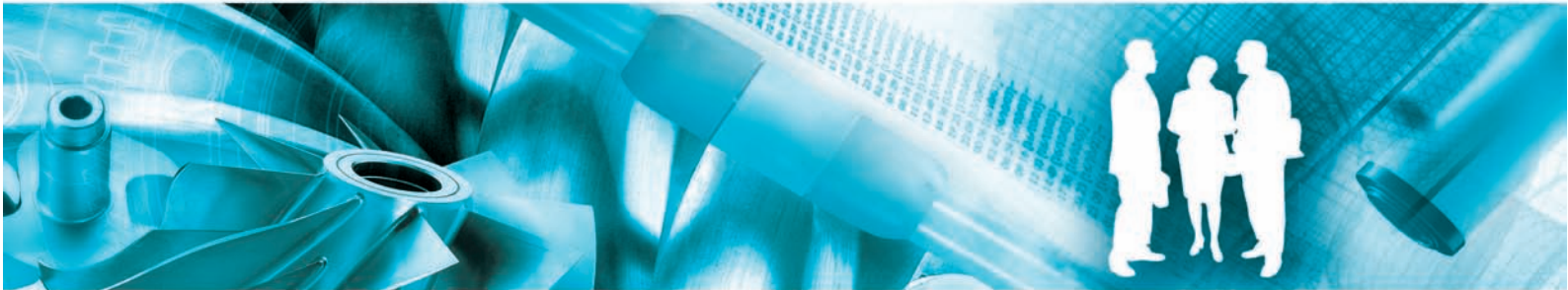


# Atlas Copco

## Oil-injected rotary screw air compressors



GA 30+, GA 37, GA 45

**Parts list**





# Atlas Copco

## Oil-injected rotary screw air compressors

GA 30+, GA 37, GA 45

From following serial No. onwards :  
API 531 000

### Parts list

- Copyright 2009, Atlas Copco Airpower n.v., Antwerp, Belgium.  
Any unauthorized use or copying of the contents or any part thereof is prohibited.  
This applies in particular to trademarks, model denominations, part numbers and drawings.
- **Use only authorized parts.** Any damage or malfunction caused by the use of unauthorized parts is not covered by Warranty or Product Liability.

2009 - 03

No. 2930 7085 40


[www.atlascopco.com](http://www.atlascopco.com)

The Atlas Copco logo consists of the brand name 'Atlas Copco' in a stylized, italicized serif font. It is positioned between two thick, solid black horizontal bars, one above and one below the text.

## EN - INSTRUCTIONS FOR USE

### 1 ORDERING PARTS

Always specify the part number, the name and quantity of the required items, as well as the type and serial number of the machine.

Pages marked with Service symbol -  contain parts of Service kit(s). For complete contents of the kit see chapter "1 - Service kits".

### 2 COLUMN INFORMATION

**Ref.** - Reference number: links a specific listed part to the drawing. Only parts with a reference number are shown in the drawing. Parts in the drawing without a reference number are simply there to illustrate the assembly.

**Part number** - Part number: if no part number is specified, the component is not available as a spare part. A line shown in bold is an assembly. A part of which the number is followed by a black dot is comprised in the bold printed assembly right above.

"<<< >>>" Directs to another list with the same title as the "Name".

When the part number of the specific parts is placed below the "Ref./Name" line a choice must be made upon the type/version of the machine.

**Qty** - Quantity: indicates the number of parts in connection with the corresponding reference number. „AR“ means „As required“: quantity or number to be determined.

**Name** - Part name: translations of the English names can be found in document "Glossary of part names".

**Remarks** - Extra information about the part.


A series of letters can indicate that a particular part has been certified by the specified authorized body, in accordance with the codes or rules of the list.

Measurements are given in millimeters.

## BG - ИНСТРУКЦИИ ЗА ИЗПОЛЗВАНЕ

### 1 ЗАЯВЯВАНЕ НА РЕЗЕРВНИ ЧАСТИ

Винаги указвайте номера на частта, наименованието и необходимото количество от артикула, както и модела и серийния номер на машината.

Страниците, маркирани със символ за сервиз -  , съдържат части от Сервизен комплект(и). За пълното съдържание на комплекта вж. глава "1 - Service kits" (1 - Сервизни комплекти).

### 2 ЗНАЧЕНИЕ НА КОЛОНИТЕ

**Ref.** - Цифрово обозначение: връзка с чертежа за определена част от спецификацията. На чертежа са показани само детайли с цифрово обозначение. Детайлите без цифрово обозначение в чертежа са показани само за прегледност на сглобената единица.

**Part number** - Номер на частта: ако не е указан такъв, детайлът не се предлага като резервна част. Удебелена линия означава сглобена единица. Част, чийто номер е последван от черна точка, се съдържа в сглобената единица, отпечатана точно отгоре с получер шрифт.

"<<< >>>" е указател към друга спецификация със същото наименование като "Name".

Когато номерът на частта на указания детайл е разположен под реда "Ref./Name", трябва да се направи избор съобразно модела/версията на машината.

**Qty** - Количество: указва броя детайли, свързани със съответното цифрово обозначение. "Заявка" означава "По заявка": количество или бройка за доуточняване.

**Name** - Наименование на частта: преводите на английските наименования могат да бъдат намерени в документа "Речник на наименованията на частите".

**Remarks** - Допълнителна информация за частта.


Поредица от букви може да указва, че определен детайл е сертифициран от посочения упълномощен орган за съответствие с параметрите или правилата в спецификацията.

Всички стойности са дадени в милиметри.

## BR - INSTRUÇÕES DE USO

### 1 ENCOMENDANDO PEÇAS

Sempre especifique o número da peça, o nome e a quantidade dos itens necessários, assim como o tipo e o número de série da máquina.

Páginas marcadas com o símbolo Serviço -  - contém peças do(s) Kit(s) de serviço. Para conhecer o conteúdo completo do kit, consulte o capítulo "1 - Service kits" (1 - Kits de serviço).

### 2 INFORMAÇÕES SOBRE AS COLUNAS

**Ref.** - Número de referência: indica onde está uma peça específica listada no desenho. Somente peças com número de referência são mostradas no desenho. As peças no desenho que não têm um número de referência destinam-se simplesmente a ilustrar o conjunto.

**Part number** - Número da peça: se nenhum número de peça estiver especificado, o componente não está disponível como peça sobressalente. Uma linha mostrada em negrito é um conjunto. Uma peça cujo número seja seguido por um ponto preto faz parte do conjunto impresso em negrito imediatamente acima dela.

O símbolo "<<< >>>" direciona para outra lista com o mesmo título, como "Name" (Nome).

Quando o número de peça específico é colocado abaixo da linha "Ref./Name" (Ref. / Nome), é preciso escolher o tipo/versão da máquina.

**Qty** - Quantidade: indica o número de peças e os números de referência correspondentes. "AR" significa "As required" (Conforme solicitado): a quantidade ou o número a ser determinado.

**Name** - Nome da peça: as traduções dos nomes em inglês podem ser encontradas no documento "Glossary of part names" (Glossário de nomes de peças).

**Remarks** - Observações - Informações extras sobre a peça.


Uma série de letras pode indicar que uma determinada peça é certificada pelo órgão autorizado específico, de acordo com os códigos ou as regras da lista.

As medidas são fornecidas em milímetros.

## CS - NÁVOD K POUŽITÍ

### 1 OBJEDNÁNÍ DÍLŮ

Vždy uveďte přesné číslo dílu, název a množství požadovaných položek, a také typ a sériové číslo stroje.

Stránky označené symbolem servisu -  obsahují součásti servisní sady (servisních sad). Kompletní obsah sady naleznete v kapitole "1 - Service kits" (1, Servisní sady).

### 2 INFORMACE VE SLOUPCÍCH

**Ref.** - Referenční číslo: odkazuje díl uvedený v seznamu k místu ve výkresu. Ve výkresu jsou uvedeny pouze díly s referenčním číslem. Díly bez referenčního čísla, které jsou ve výkresu uvedeny, slouží pouze jako ilustrace.

**Part number** - Číslo dílu: pokud není uvedeno číslo dílu, component se jako náhradní díl nedodává. Řádek tučně je sestava. Díl, jehož číslo je následováno černou tečkou, je součástí sestavy, jejíž název je vtištěn tučně výše.

"<<< >>>" vede na další seznam se stejným názvem, jaký je uveden v poli „Name“ (Název dílu).

Pokud je pod řádkem „Ref./Name“ umístěno číslo dílu konkrétního dílu, musí být proveden výběr typu/verze stroje.

**Qty** - Množství: uvádí počet dílů spojených s příslušným referenčním číslem. „AR“ znamená „As required“ (podle požadavků): množství nebo číslo, které má být určeno.

**Name** - Název dílu: překlad anglického názvu lze najít v dokumentu „Rejstřík názvů dílů“.

**Remarks** - Doplnkové informace k dílu.


Série písmen může označovat, že určitý díl byl certifikován autorizovanou osobou v souladu s kódy a pravidly seznamu.

Rozměry jsou uvedeny v milimetrech.

## DA - ANVENDELSESINSTRUKTIONER

### 1 BESTILLING AF RESERVEDELE

Angiv altid reservedelsnummer, navn og antal for de dele, du ønsker, samt maskinens typebetegnelse og serienummer.

Sider markeret med servicesymbolet -  indeholder dele af service-kittet(ene). For et samlet overblik over kittets indhold, se kapitel "1 - Service kits"(1 - Service kits).

### 2 FORKLARING TIL SPALTER

**Ref.** - Referencenummer: knytter en specifik del på listen til tegningen. På tegningen vises kun reservedele, som har et referencenummer. Reservedele på tegningen, som ikke har et referencenummer, er medtaget for illustrationens skyld.

**Part number.** - Reservedelsnummer: hvis der ikke er angivet noget reservedelsnummer, fås den pågældende komponent ikke som reservedel. En linje, som vises med fed skrift, er en samling af dele. En reservedel, hvor nummeret er efterfulgt af en sort prik, er en af de dele, der indgår i samlingen af dele, som vises med fed skrift ovenover.

"<<< >>>" henviser til en anden liste med samme titel som "Name".

Når den specifikke reservedelsnummer placeres under linjen "Ref./Name", skal du vælge type/version for maskinen.

**Qty** - Antal: angiver antallet af reservedele, der indgår i det tilsvarende referencenummer. "AR" betyder "As required" (som krævet): mængde eller antal skal bestemmes.

**Name** - Reservedelsnavn: oversættelse af de engelske navne kan findes i dokumentet "Liste over reservedelsnavne".

**Remarks** - Ekstra information om reservedelen.


En bogstavrække kan angive, at en bestemt reservedel er blevet certificeret af det pågældende godkendende organ, i henhold til standarderne på listen.

Alle mål er angivet i millimeter.

## DE - BEDIENUNGSANWEISUNG

### 1 BESTELLEN VON TEILEN

Immer Teilenummer, Bezeichnung und Anzahl der erforderlichen Teile sowie Typ und Seriennummer der Maschine angeben.

Seiten mit dem Servicesymbol -  enthalten Teile von Service-Kit(s). Informationen zum vollständigen Inhalt des Kits finden Sie im Kapitel „1 - Service kits“ (1 - Service-Kits).

### 2 ERLÄUTERUNG DER SPALTEN

**Ref.** - Referenznummer: Querverweis zwischen einem aufgeführten Teil und der Zeichnung. In der Zeichnung sind nur Teile mit einer Referenznummer abgebildet. Abgebildete Teile ohne Referenznummer dienen lediglich der Darstellung der Baugruppe.

**Part number** - Teilenummer: Falls keine Teilenummer angegeben ist, ist das Bauteil nicht als Ersatzteil lieferbar. Baugruppen sind fett hervorgehoben. Wenn sich hinter einer Teilenummer ein schwarzer Punkt befindet, gehört dieses Teil zur darüber stehenden Baugruppe.

"<<< >>>" bedeutet, daß Sie eine andere Liste nachschlagen müssen.

Steht die Teilnummer unter der Ref./Name Zeile, so muß eine Wahl gemacht werden je nach Typ/Ausführung der Maschine.

**Qty** - Anzahl: Gib die Anzahl der Teile in Bezug auf die entsprechende Referenznummer an. „AR“ steht für „As required“ (nach Bedarf), die gewünschte Anzahl muss angegeben werden.

**Name** - Teilebezeichnung: Eine Übersetzung der englischen Bezeichnungen finden Sie im Dokument "Glossary of part names" (Glossar Teilebezeichnungen).

**Remarks** - Zusätzliche Information zu dem Teil.

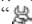
Eine Buchstabenfolge weist darauf hin, dass ein bestimmtes Teil durch die angegebene zuständige Stelle gemäß den aufgeführten Normen und Richtlinien zertifiziert wurde.

Abmessungen sind in Millimetern angegeben.

## EL - ΟΔΗΓΙΕΣ ΧΡΗΣΗΣ

### 1 ΠΑΡΑΓΓΕΛΙΑ ΑΝΤΑΛΛΑΚΤΙΚΩΝ

Να προσδιορίζετε πάντοτε τον κωδικό είδους, την περιγραφή και την ποσότητα των αιτούμενων ειδών καθώς, επίσης, και τον τύπο και τον αριθμό σειράς του μηχανήματος.

Οι σελίδες που επισημειώνονται με το σύμβολο Σέρβις-  περιέχουν μέρη από Πακέτα ανταλλακτικών συντήρησης. Για το πλήρες περιεχόμενο του πακέτου, ανατρέξτε στο κεφάλαιο "1 - Service kits" (1 - Πακέτα ανταλλακτικών συντήρησης).

### 2 ΠΛΗΡΟΦΟΡΙΕΣ ΓΙΑ ΤΗ ΣΥΜΠΛΗΡΩΣΗ ΤΩΝ ΣΤΗΛΩΝ

**Ref.** - Κωδικός αναφοράς: συνδέει ένα συγκεκριμένο λειτουργικό εξάρτημα του καταλόγου με το σχέδιο. Στο σχέδιο εμφανίζονται μόνο εξαρτήματα που διαθέτουν κωδικό αναφοράς. Τα εξαρτήματα του σχεδίου που δε διαθέτουν κωδικό αναφοράς απλά εμφανίζονται για την πληρέστερη περιγραφή του συγκροτήματος.

**Part number** - Κωδικός είδους: εάν δεν προσδιορίζεται κωδικός είδους, το εξάρτημα δεν είναι διαθέσιμο ως ανταλλακτικό. Γραμμές που εμφανίζονται με έντονη γραφή αντιστοιχούν σε συγκροτήματα. Ένα εξάρτημα του οποίου ο κωδικός ακολουθείται από μαύρη τελεία περιλαμβάνεται στο αμέσως παραπάνω συγκρότημα που εμφανίζεται με έντονη γραφή.

Το "<<< >>>" αποτελεί αναφορά σε άλλο κατάλογο με τον τίτλο που αναγράφεται στην ένδειξη "Name".

Όταν ο κωδικός είδους του προσδιοριζόμενου εξαρτήματος βρίσκεται κάτω από τη γραμμή "Ref./Name", θα πρέπει να γίνει επιλογή του τύπου/έκδοσης του μηχανήματος.

**Qty** - Ποσότητα: υποδεικνύει το πλήθος των εξαρτημάτων που ζητούνται από τον αντίστοιχο κωδικό αναφοράς. "AR" σημαίνει "As required" (Σύμφωνα με τις απαιτήσεις): ποσότητα ή πλήθος προς προσδιορισμό.

**Name** - Περιγραφή είδους: μεταφράσεις των αγγλικών ονομασιών περιέχονται στο έντυπο "Γλωσσάριο εξαρτημάτων".

**Remarks** - Πρόσθετες πληροφορίες σχετικά με ένα ανταλλακτικό.

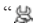
Η ύπαρξη μιας σειράς γραμμάτων υποδεικνύει ότι ένα συγκεκριμένο ανταλλακτικό διαθέτει έγκριση από τον αναφερόμενο εξουσιοδοτημένο φορέα, σύμφωνα με τους κώδικες ή τους κανονισμούς του καταλόγου.

Οι διαστάσεις αναφέρονται σε χιλιοστάμετρα.

## ES - INSTRUCCIONES DE USO

### 1 PEDIDO DE PIEZAS

Especifique siempre la designación, el nombre y la cantidad de las piezas deseadas, así como el tipo y el número de serie de la máquina.

Las páginas marcadas con el símbolo de Servicio -  contienen piezas de kit(s) de servicio. Para el contenido completo del kit, vea el capítulo "1 - Service kits" (1 - Kits de servicio).

### 2 INFORMACIÓN DE LAS COLUMNAS

**Ref.** - Número de referencia: establece un vínculo entre una pieza específica de la lista y el dibujo. Sólo las piezas con número de referencia aparecen en el dibujo. Las piezas que aparecen sin número de referencia sólo se muestran en el dibujo para ilustrar el conjunto.

**Part number** - Designación: si no se indica ninguna designación, el componente no se encuentra disponible como pieza de repuesto. Los conjuntos aparecen con una línea en negrita. Las piezas con números seguidos por un punto negro, indican que forman parte del conjunto que aparece en negrita anteriormente.

"<<< >>>" dirige a otra lista con el mismo título que el "Name".

Cuando la designación de una pieza específica está situada debajo de la línea "Ref./Name" se debe elegir el tipo/version de la máquina.

**Qty** - Cantidad: indica la cantidad de piezas asociadas al número de referencia correspondiente. "AR" significa "As required" (según se requiera): debe determinarse la cantidad o el número.

**Name** - Nombre de la pieza: las traducciones de los nombres en inglés se encuentran en el documento "Glosario de nombres de piezas".

**Remarks** - Observaciones: información adicional sobre las piezas.


Una serie de letras puede indicar que una pieza específica ha sido certificada por la entidad autorizada indicada, conforme a los códigos o reglas especificados.

Las dimensiones se expresan en milímetros.

## ET - KASUTUSJUHISED

### 1 OSADE TELLIMINE

Määrake alati osa number, vajalike osade nimed ja kogused, samuti masina tüüp ja seerianumber.

Hooldussümboliga tähistatud leheküljed -  sisaldavad hoolduskomplekti(-de) osi. Komplekti täieliku sisu jaoks vt peatükki "1 - Service kits" (1 - Hoolduskomplektid).

### 2 VEERUTEAVE

**Ref.** viitenumber seostab konkreetse nimistus oleva osa vastava joonisega. Joonisel on toodud ainult viitenumbriga osad. Joonisel olevad viitenumbriga osad on mõeldud ainult illustreerimiseks.

**Part number:** osa number. Kui osa number pole määratud, siis pole see komponent varuosana saadaval. Rasvane joon tähistab seadet. Osa, millele järgneb must punkt, koosneb paremal üleval rasvaselt trükitud koostisest.

„<<< >>>” viib teise loendini, millel on samasugune pealkiri kui „Nimi”.

Kui osa number või konkreetne osa on paigutatud „Viite”/„Nime” joone alla, tuleb valida seadme tüüp/version.

**Qty:** kogus näitab vastava viitenumbriga tähistatud osade arvu. „AR” tähendab „As required” (Vastavalt vajadusele): määratletakse kas kogus või number.

**Name** ehk osa nimi: ingliskeelsete nimede tõlked leiata dokumentidest „Osa nimede sõnastik”.

**Remarks** – osa kohta käiv lisateave.

Tähtede seeria võib näidata, et mingi osa on vastavalt nimekirja koodidele või reeglitele volitatud organist sertifitseeritud.

Mõõtmed on millimeetrites.

## FI - KÄYTTÖOHJEET

### 1 OSIEN TILAAMINEN

Mainitse aina osan numero, haluttujen osien nimitykset ja määrät, sekä koneen malli ja valmistusnumero.

Houtosymbolilla -  merkityillä sivuilla on huoltotarvikesarjojen osia. Katso sarjan täydellinen sisältö luvusta "1 - Service kits" (1 - Huoltotarvikesarjat).

### 2 SARAKKEIDEN SELITYKSET

**Ref.** - Viitenumber: Viittaa osaan luettelossa ja piirustuksessa. Vain osat, joilla on viitenumber, näkyvät piirustuksessa. Ilman viitenumeroa piirustuksessa olevien osien tarkoituksena on vain selkeyttää kokonaisuutta.

**Part number** - Osanumber: Jos osanumeroa ei ole ilmoitettu, osaa ei ole saatavana varaosana. Lihavoituna näkyvä rivi on kokonaisuus. Osa, jonka numeroa seuraa musta piste, sisältyy lähinnä ylhäällä lihavoidulla painettuun tarvikesarjaan.

“<<< >>>” kehottaa katsomaan toista luetteloa, jonka "Name"-otsikko on sama.

Kun tietyn osan osanumber on "Ref."/"Name"-viivan alapuolella, on valittava koneen tyyppi/version.

**Qty** - Määrä: Ilmoittaa viitenumeroon liittyvien osien määrän. "AR" tarkoittaa "As required" (tarpeen mukaan): irtotavaraa tai määrää on selvitettävä.

**Name** - Osanimi: englanninkielisten osanimien käännökset löytyvät painotuotteesta Osien nimien sanasto.

**Remarks** - Lisätieto osasta.


Kirjainyhdistelmä voi ilmoittaa, että mainittu valtuutettu elin on hyväksynyt osan luettelon koodien tai sääntöjen mukaisesti.

Mitat on annettu millimetreinä.

## FR - INSTRUCTIONS D'UTILISATION

### 1 COMMANDE DE PIÈCES DÉTACHÉES

Précisez toujours le numéro de pièce, la désignation et la quantité de composants souhaitée, ainsi que le type et le numéro de série de la machine.

Les pages sur lesquelles figure le symbole d'entretien -  traitent de pièces comprises dans un/des kit(s) d'entretien. Pour le contenu complet du kit, voir le chapitre "1 - Service kits" (1 - Kits d'entretien).

### 2 INFORMATIONS DISPONIBLES DANS LES COLONNES

**Ref.** - Numéro de référence : se réfère à une pièce particulière dans la liste et le schéma. Seules les pièces auxquelles un numéro de référence a été attribué sont représentées sur le schéma. Les pièces sans numéro de référence sur le schéma sont simplement destinées à compléter l'illustration.

**Part number** - Numéro de pièce détachée : si aucun numéro de pièce n'est spécifié, le composant n'est pas disponible en tant que pièce détachée. Une ligne qui apparaît en gras correspond à un ensemble. Une pièce dont le numéro est suivi d'un point noir est comprise dans l'ensemble apparaissant en gras juste au-dessus.

“<<< >>>” indique à consulter une autre liste.

Si le numéro de pièce d'une pièce spécifique est placé au-dessous de la ligne de référence/nom, il faut choisir le type/version de la machine.

**Qty** - Quantité : indique le nombre de pièces avec le numéro de référence correspondant. « AR » signifie « As required » (comme requis) : il s'agit de la quantité ou du nombre à déterminer.

**Name** - Désignation de la pièce : la traduction des désignations anglaises est disponible dans le document "Glossary of part names" (Glossaire des désignations des pièces).

**Remarks** - Remarques : informations supplémentaires concernant la pièce.


Une série de lettres peut indiquer qu'une pièce spécifique a été certifiée par l'organisme autorisé mentionné, conformément aux codes et règlements de la liste.

Les dimensions sont indiquées en millimètres.

## HU - HASZNÁLATI ÚTMUTATÓ

### 1 ALKATRÉSZRENDELÉS

Mindig adja meg a cikkszámot, a kért elemek nevét és mennyiségét, valamint a készülék típusát és gyári számát.

A Szerviz -  szimbólummal jelölt oldalak a szervizkészlet(ek) egyes alkatrészeire vonatkoznak. A készlet teljes tartalmát lásd az "1 - Service kits" (1 - Szervizkészletek) fejezetben.

### 2 A TÁBLÁZAT OSZLOPAI

**Ref.** - Hivatkozási szám: a felsorolt alkatrészt a megfelelő ábrához társítja. A rajzon csak hivatkozási számmal ellátott alkatrészek láthatók. Az ábra hivatkozási szám nélküli részei csak az összeszerelés módját illusztrálják.

**Part number** - ha nincs megadva cikkszám, az adott alkatrészt nem kapható pótalkatrészként. A vastag vonal szerelvényt jelez. Ha a cikkszám után fekete pont áll, az alkatrészt a jobbra fent vastaggal jelölt szerelvény része.

A „<<< >>>” jel átirányít egy másik listához, amely a „Name” elemmel azonos nevű.

Ha egy adott alkatrészt cikkszámát a „Ref.”/„Name” oszlopba helyezik, ki kell választani a készülék típusát/verzióját.

**Qty** - Mennyiség: az adott hivatkozási számhoz kapcsolódó alkatrészek számát jelöli. Az „AR” jelentése „As required” (igény szerint): itt megadhatja a mennyiséget vagy a számot.

**Name** - Az alkatrészt neve: az angol nyelvű elnevezések fordításai az „Alkatrésztnevek listája” c. dokumentumban található.

**Remarks** - Az alkatrészzel kapcsolatos többletinformáció.

Egy betűsor jelzi azt, hogy az adott alkatrészt az illetékes hatóság a lista kódjainak vagy szabályainak megfelelő tanúsítvánnyal látta el.

A mérési eredmények milliméterben értendők.

## IT - ISTRUZIONI PER L'USO

### 1 ORDINE DI PARTI DI RICAMBIO

Indicare sempre il numero categorico, il nome e la quantità delle parti richieste, come pure il tipo e il numero di serie della macchina.

Le pagine contrassegnate dal simbolo di assistenza -  - descrivono componenti appartenenti ai kit di manutenzione. Per informazioni sul contenuto completo del kit, consultare il capitolo "1 - Service kits" (1 - Kit di manutenzione).

### 2 INFORMAZIONI SULLE COLONNE

**Ref.** - Numero di riferimento: indica un componente specifico elencato nel disegno. Nel disegno sono presenti solo i componenti con un numero di riferimento. I componenti senza numero di riferimento sono presenti al solo scopo di illustrare il gruppo.

**Part number** - Numero categorico: se non è specificato nessun numero categorico, il componente non è disponibile come parte di ricambio. Una riga in grassetto indica un assemblaggio. Una parte il cui numero è seguito da un punto nero è compresa nell'assemblaggio stampato in grassetto in alto a destra.

"<<<< >>>>" indica di consultare un altro elenco di parti di ricambio.

Quando il numero di catalogo di una parte specifica è messo sotto la linea del riferimento/denominazione si deve fare una scelta in base al tipo/versione della macchina.

**Qty** - Quantità: indica il numero di componenti relativo al numero di riferimento. „AR“ significa „As required“ (Come richiesto): devono essere determinati la quantità o il numero.

**Name** - Nome parte: le traduzioni dei nomi inglesi dei componenti possono essere reperite nel "Glossary of part names" (Glossario dei nomi parti).

**Remarks** - Ulteriori informazioni sul componente.


Una serie di lettere possono indicare la certificazione di un componente da parte di un ente autorizzato specificato, in conformità alle normative riportate nell'elenco.

Le misure sono espresse in millimetri.

## LT - NAUDOJIMO INSTRUKCIJA

### 1 DETALIŲ UŽSAKYMAS

Visada nurodykite detalės numerį, pavadinimą ir reikiamą kiekį bei įrenginio tipą ir serijos numerį.

Puslapiuose, pažymėtuose techninio aptarnavimo simboliu -  -, yra aptarnavimo reikmenų rinkinio (-ių) dalių. Norėdami gauti informacijos apie visą rinkinio turinį, žr. skyrių "1 - Service kits" (1 - Aptarnavimo reikmenų rinkiniai).

### 2 INFORMACIJA STULPELYJE

**Ref.** - Nuorodos numeris: susieja sąrašą nurodytą detalę ir brėžinį. Brėžinyje pavaizduotos tik detalės, turinčios nuorodos numerį. Brėžinio detalės, neturinčios nuorodos numerio, tik iliustruoja komplektinį bloką.

**Part number** - detalės numeris: jeigu detalės numeris nenurodytas, komponento kaip atsarginės detalės įsigyti negalima. Eilutėje, kuri parodyta paryškintu šriftu, yra agregatas.

Detalė, po kurios numerio eina juodas taškas, yra įmontuota paryškintu šriftu aukščiau išspausdintame agregate.

„<<<< >>>>“ nukreipia į kita sąrašą, kurio pavadinimas toks pat, kaip „Name“ (detalės pavadinimas).

Kai specifinės detalės numeris yra nurodytas žemiau „Ref.“ (nuoroda) / „Name“ (detalės pavadinimas) eilutės, reikia apsispręsti dėl įrenginio tipo/versijos.

**Qty** - Kiekis: naudojamas su atitinkamu nuorodos numeriu ir nurodo detalių kiekį. „AR“ reiškia „As required“ (prireikus): dar nežinomas kiekis ar skaičius.

**Name** - detalės pavadinimas: anglišku pavadinimų vertimus galima rasti dokumente "Įrangos dalių terminai".

**Remarks** - Papildoma informacija apie detalę.


Raidžių derinys gali rodyti, kad konkrečiai detalei sertifikuotą išdavė įgaliota institucija pagal sąrašą nurodymus ir taisykles.

Matmenys pateikti milimetrais.

## LV - INSTRUKCIJAS LIETOŠANAI

### 1. PASŪTĪŠANAS DETALĀS

Vienmēr norādiet nepieciešamās iekārtas detaļas numuru, nosaukumu un daudzumu, kā arī tipu un mašīnas seriālo numuru.

Lappuses, kas apzīmētas ar apkopes simbolu -  - satur Apkopes komplekta(u) daļas. Pilnam komplekta saturā pārskatam, skatiet nodaļu "1 - Service kits" (1 - Apkopes komplekti).

### 2. KOLONNAS INFORMĀCIJA

**Ats.** - Inventāra numurs: savieno atbilstošās saraksta daļas ar attēlu. Tikai detaļas ar inventāra numuru ir parādītas attēlā. Detaļas attēlā bez inventāra numura ir montāžai, vienkārši paskaidrotas attēlā.

**Part number** - detaļas numurs: ja nav norādīts detaļas numurs, komponents nav pieejams kā rezerves detaļa. Treknrakstā parādītā līnija ir montāža. Detaļa, aiz kuras numura seko melns punkts, ir ietverta tieši augšpusē treknrakstā drukātajā montāžā.

"<<<< >>>>" novirza uz citu sarakstu, kuram ir tāds pats nosaukums kā "Nosaukums".

Kad kādas noteiktas detaļas numurs ir novietots zem līnijas "Ats."/"Nosaukums" ir jāizvēlas iekārtas veids/versija.

**Qty** - daudzums: norāda detaļas daudzumu savienojumā ar attiecīgo inventāra numuru. "AR" nozīmē "As required" (pēc vajadzības): daudzums vai numurs, kuru jānosaka.

**Name** - detaļas nosaukums: angļu nosaukumu tulkojumus var atrast dokumentā "Detaļu nosaukumu vārdnīca".

**Remarks** - speciāla informācija par detaļu.


Burtu rindīnā, saskaņā ar saraksta noteikumiem un kodiem, var norādīt, ka šo detaļu ir sertificējusi autorizēta organizācija.

Izmēri ir norādīti milimetros.

## NL - INSTRUCTIES VOOR HET GEBRUIK

### 1 BESTELLEN VAN ONDERDELEN

Vermeld altijd het onderdeelnummer, de benaming en de hoeveelheid van de gewenste onderdelen, alsmede het type en het serienummer van de machine.

Pagina's gemarkeerd met het servicesymbool -  - bevatten onderdelen uit servicekits. Voor de complete inhoud van de kit, zie paragraaf "1 - Service kits" (1 - Servicekits).

### 2 KOLOM INFORMATIE

**Ref.** - Referentienummer: koppelt een specifiek onderdeel in de lijst aan de desbetreffende tekening. Alleen onderdelen met een referentienummer zijn in de tekening afgebeeld.

Onderdelen zonder referentienummer die op de tekening voorkomen, worden slechts getoond om het samenstel te illustreren.

**Part number** - Onderdeelnummer: indien geen onderdeelnummer is aangegeven, is de betreffende component niet als reserveonderdeel verkrijgbaar. Een regel in een vet lettertype is een samenstel. Een onderdeel waarvan het nummer gevolgd wordt door een zwart rondje, maakt deel uit van het vet afgedrukte samenstel direct erboven.

"<<<< >>>>" verwijst naar een andere lijst met dezelfde titel als de "Name" (benaming).

Als het onderdeelnummer van het desbetreffende onderdeel onder de regel "Ref."/"Name" (Ref./Benaming) staat vermeld, moet er een keuze met betrekking tot het machinetype en de machineversie worden gemaakt.

**Qty** - Aantal: geeft het aantal onderdelen aan in samenhang met het overeenkomstige referentienummer. "AR" betekent "As required" (benodigde hoeveelheid): de hoeveelheid of het aantal moet nader worden bepaald.

**Name** - Naam van het onderdeel: vertalingen van de Engelse benamingen zijn te vinden in het document "Glossary of part names" (Woordenlijst van onderdelen).

**Remarks** - Extra informatie over het onderdeel.


Een reeks letters kan aangeven dat een bepaald onderdeel gecertificeerd is door het opgegeven bevoegde orgaan, in overeenstemming met de codes of voorschriften in de lijst.

Afmetingen zijn in millimeters vermeld.

## NO - BRUKSANVISNING

### 1 BESTILLING AV DELER

Angi alltid delenummeret, navnet og antallet deler samt type- og serienummeret for maskinen.

Sidene som er merket med Service-symbolet - , omtaler deler av servicesettene. Du finner informasjon om hele innholdet i settet i kapittel "1 - Service kits" (1 - Servicesett).

### 2 FORKLARING TIL KOLONNENE

**Ref.** – Referansenummer: knytter en bestemt del i listen til tegningen. Deler uten referansenummer vises ikke på tegningen. Delene på tegningen som ikke har referansenummer, er tatt med for å illustrere monteringen.

**Part number** – Delenummer: Hvis det ikke er angitt noe delenummer, kan ikke delen bestilles med reservedel. En fet linje er en montering. En del som har et nummer som er etterfulgt av en svart prikk, er omfattet i monteringen med fet skrift ovenfor.

“<<< >>>” henviser til en annen liste som heter det samme som “Navn”.

Når delenummeret til en bestemt del plasseres under linjen “Ref.”/”Name” må man velge hva slags type/versjon maskinen er.

**Qty** – Antall: angir hvor mange deler som er knyttet til referansenummeret. “AR” står for “As required” (“etter behov”): Antall eller nummer må spesifiseres.

**Name** – Delenavn: Oversettelsen av de engelske navnene finner du i dokumentet Ordlister med delnavn.

**Remarks** – Anmerkninger: tilleggsinformasjon om delen.

Bokstaver kan indikere at en bestemt del er sertifisert i henhold til det autoriserte organet som er angitt, i samsvar med kodene eller reglene for listen.

Mål er angitt i millimeter.

## PL - INSTRUKCJA UŻYTKOWANIA

### 1 ZAMAWIANIE CZĘŚCI

Zawsze podawać numer części, nazwę i ilość potrzebnych elementów, a także typ i numer seryjny urządzenia.

Strony oznaczone symbolem -  zawierają części zestawów serwisowych. Pełną zawartość zestawów można znaleźć w rozdziale “1 - Service kits” (1 - Zestawy serwisowe).

### 2 OBJAŚNIENIA KOLUMN

**Ref.** - Numer referencyjny: łączy konkretną część z listy ze schematem. Na schemacie prezentowane są wyłącznie części posiadające numer referencyjny. Części na schemacie nie mające numeru referencyjnego umieszczone w celu zilustrowania montażu.

**Part number** - Numer części: jeśli nie podano numeru części, dany element nie jest dostępny jako część zapasowa. Tekst wytłuszczony oznacza zespół. Część, po numerze której występuje czarna kropka, wchodzi w skład wytłuszczonego zespołu wskazanego powyżej po prawej stronie.

„<<< >>>” służą do przechodzenia do innej listy o tym samym tytule, co w kolumnie „Name” (Nazwa).

Jeśli numer dla konkretnej części jest umieszczony poniżej wiersza „Ref.”/”Name”, należy wybrać typ/wersję maszyny.

**Qty** - Ilość: oznacza liczbę części w odniesieniu do odpowiadającego im numeru referencyjnego. „AR” oznacza „As required” (Wg zapotrzebowania): ilość zostanie uzgodniona.

**Name** - Nazwa części: tłumaczenie nazw angielskich można znaleźć w dokumencie „Glossary of part names” (Słownik części).

**Remarks** - Informacje dodatkowe o danej części.

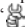
Ciąg liter może informować, że dana część uzyskała certyfikat określonej, upoważnionej organizacji, zgodnie z kodami lub zasadami z listy.

Wymiary zostały podane w milimetrach.

## PT - INSTRUÇÕES PARA UTILIZAÇÃO

### 1 ENCOMENDA DE PEÇAS

Especificar sempre a referência da peça, o nome e a quantidade de itens necessários, bem como o tipo e o número de série da máquina.

Páginas marcadas com o símbolo de assistência -  contêm peças de kits de assistência. Para ver todos os conteúdos do kit consultar o capítulo “1 - Service kits” (1 - Kits de assistência).

### 2 INFORMAÇÃO SOBRE AS COLUNAS

**Ref.** - Número de referência: estabelece a ligação entre uma peça específica listada e o desenho. No desenho, apenas são mostradas peças com um número de referência. As peças mostradas no desenho que não apresentem um número de referência servem apenas para ilustrar o conjunto.

**Part number** - Referência da peça: se não for indicada a referência da peça, o componente não está disponível como peça sobresselente. Uma linha em negrito representa um conjunto. Uma peça cujo número esteja seguido de um ponto preto está incluída no conjunto impresso em negrito, imediatamente acima.

“<<< >>>” conduz a outra lista com o mesmo título de “Name”.

Quando a referência da peça específica se encontra por baixo da linha “Ref.”/”Name”, é preciso escolher o tipo/versão da máquina.

**Qty** - Quantidade: indica o número de peças relacionadas com o número de referência correspondente. “AR” significa “As required” (consoante requerido): quantidade ou número a determinar.

**Name** - Nome da peça: é possível encontrar traduções dos nomes ingleses das peças no documento “Glossário de designações de peças”.

**Remarks** - Informação extra sobre a peça.


Uma série de letras pode indicar que uma determinada peça foi certificada pela entidade autorizada referida, de acordo com os códigos ou as normas da lista.

As medidas são indicadas em milímetros.

## RO - INSTRUCȚIUNI DE UTILIZARE

### 1 COMANDAREA PIESELOR

Specificați întotdeauna numărul de reper, numele și cantitatea articolelor necesare și tipul și numărul de serie ale mașinii.

Paginile marcate cu simbolul Service -  conțin componente din kituri de service. Pentru conținutul complet al acestui kit consultați capitolul “1 - Service kits” (1 - Kituri de service).

### 2 INFORMAȚIILE DIN COLOANE

**Ref.** - Numărul de referință: corelează piesa respectivă din listă cu desenul. În desen sunt prezentate numai piesele care au numere de referință. Piesele din desen care nu au niciun număr de referință se află acolo numai pentru a ilustra ansamblul.

**Part number** - Număr de reper: dacă nu este specificat niciun număr de reper, componenta nu este disponibilă ca piesă de schimb. O linie îngroșată reprezintă un ansamblu. Un reper al cărui număr este urmat de un punct negru este cuprins în ansamblul tipărit îngroșat de deasupra sa.

“<<< >>>” direcționează către o altă listă care are titlul identic cu “Nume”.

Când numărul de reper al piesei respective este plasat sub linia “Referință”/”Nume”, este obligatorie selectarea unui tip sau a unei versiuni a mașinii.

**Qty** - cantitate: indică numărul de piese corespunzătoare numărului de referință respectiv. “AR” înseamnă “Conform necesar”: cantitate sau număr care urmează a fi determinat.

**Name** - Nume reper: traduceriile numelor englezești pot fi găsite în documentul “Glosar de nume de repere”.

**Remarks** - Informații suplimentare despre piese.


O serie de litere poate indica faptul că o anumită piesă a fost certificată de organismul de autorizare specificat, în conformitate cu regulile sau codurile listei.

Dimensiunile sunt date în milimetri.



## RU - Правила пользования

### 1 ЗАКАЗ ДЕТАЛЕЙ

Всегда указывайте номер по каталогу, наименование и количество требуемых позиций, а также тип и серийный номер машины. Страницы, помеченные символом Service - , содержат информацию о сервисном(ых) наборе(ах). Полное содержание сервисного набора приведено в главе "1 - Service kits" (1 - Сервисные наборы).

### 2 ИНФОРМАЦИЯ О СТОЛБЦЕ

**Ref.** - Справочный номер: связывает деталь, указанную в списке, с чертежом. На чертеже показаны только детали, имеющие справочные номера. Детали на чертеже без справочных номеров показаны только для иллюстрации сборки.

**Partnumber** - Каталогный номер: если каталожный номер не указан, то данный компонент нельзя заказать как запчасть. Жирным шрифтом показаны сборочные единицы. Деталь, после номера которой следует черная точка, входит в состав сборочной единицы, набранной жирным шрифтом непосредственно над ней. Кавычки "<<<< >>>>" ссылаются на другой список того же наименования, что и "Name" (Наименование детали).

Если каталожный номер находится под линией "Ref."/"Name", это означает, что необходимо сделать выбор в соответствии с типом/исполнением машины.

**Qty** - Количество: указывает количество деталей в соответствии с их справочным номером. "AR" означает "As required" (По требованию): количество или номер необходимо определить.


**Name** - Наименование детали: перевод английских наименований находится в "Glossary of Part Names" (Словаре наименований деталей).

**Remarks** - Примечания - дополнительная информация о детали. Ряд букв может означать, что конкретная деталь сертифицирована указанным уполномоченным лицом, в соответствии с кодами или правилами в перечне. Размеры даны в миллиметрах.

## SK - NÁVOD NA POUŽITIE

### 1 OBJEDNÁVANIE SÚČASTÍ

Vždy zadajte číslo súčasti, názov a množstvo požadovaných položiek a takisto typ a výrobné číslo zariadenia.

Strany označené servisným symbolom - , obsahujú časti servisnej súpravy/servisných súprav. Úplný zoznam príslušnej súpravy nájdete v kapitole "1 - Service kits" (1 - Servisné súpravy).

### 2 INFORMÁCIE V STĽPCOCH

**Ref.** - Referenčné číslo: slúži na prepojenie konkrétnej uvedenej súčasti k príslušnému výkresu. Na výkrese sú zobrazené len súčasti s referenčným číslom. Súčasti bez referenčného čísla na výkrese slúžia len na ilustráciu montážnej skupiny.

**Part number** - Číslo súčasti: ak nie je určené žiadne číslo súčasti, daný komponent nie je k dispozícii ako náhradná súčiastka. Riadok uvedený tučným písmom predstavuje montážnu skupinu. Súčasť, za ktorej číslom nasleduje čierna bodka, je zahrnutá vo vyššie uvedenej hrubo vytlačenej zostave vpravo.

„<<<< >>>>“ smeruje na ďalší zoznam s rovnakým názvom ako v položke „Name“.

Keď sa číslo určitej súčasti nachádza pod riadkom „Ref.“/„Name“, je potrebné vybrať typ/verziu zariadenia.

**Qty** - Množstvo: označuje počet súčasti vzhľadom na príslušné referenčné číslo. Skratka „AR“ znamená „As required“ (podľa potreby): množstvo alebo číslo bude stanovené.

**Name** - Názov súčiastky: preklady anglických názvov môžete nájsť v dokumente „Register názvov súčastí“.

**Remarks** - Ďalšie informácie o danej súčasti.


Postupnosť písmen môže určovať, že určitá súčasť bola certifikovaná stanovenou oprávnenou inštitúciou podľa kódov alebo pravidiel v danom zozname.

Rozmery sú uvedené v milimetroch.

## SL - NAVODILA ZA UPORABO

### 1 NAROČANJE DELOV

Vedno navedite številko dela, ime in količino zahtevanih predmetov ter tip in serijsko številko stroja.

Strani, označene s simbolom za servis , vsebujejo dele servisnih kompletov. Za celotno vsebino kompleta si oglejte poglavje "1 - Service kits"(1 - Servisni kompleti).

### 2 INFORMACIJE O STOLPCU

**Ref.** - Referenčna številka: povezuje določeni navedeni del z risbo. Na risbi so prikazani samo deli z referenčno številko. Deli na risbi, ki nimajo referenčne številke, so namenjeni samo prikazu sklopa.

**Part number** - Številka dela: če številka dela ni navedena, komponenta ni na voljo kot rezervni del. Vrstica z odebeljenim tiskom predstavlja sklop. Del, katerega številki sledi črna pika, spada v sklop, natisnjen z odebeljenim tiskom neposredno nad njim.

“<<<< >>>>” vas usmeri na drug seznam z enakim nazivom kot “Name (Ime)”.

Če je pod vrstico “Ref.”/“Name” navedena številka dela za določeni del, mora izbrati temeljiti na tipu/različici stroja.

**Qty** - Količina: določa število delov v povezavi z ustrezno referenčno številko. “AR” pomeni “As required” (kot je zahtevano): količina ali število za določitev.

**Name** - Ime dela: prevodi angleških imen se nahajajo v dokumentu “Pojmovnik z imeni delov”.

**Remarks** - Dodatne informacije o delu.


Zaporedje črk lahko pomeni, da je bil določen del certificiran s strani navedenega pooblaščenega organa, v skladu z zakoni ali pravili seznama.

Mere so podane v milimetrih.

## SV - INSTRUKTIONER FÖR ANVÄNDNING

### 1 BESTÄLLA DELAR

Ange alltid reservdelsnummer, namn och antal delar som önskas, samt typbeteckning och tillverkningsnummer på maskinen.

Sidor markerade med servicesymbolen - , innehåller delar av servicesatser. Hela innehållet i satsen redovisas i kapitlet "1 - Service kits" (1 - Servicesatser).

### 2 SPALTINFORMATION

**Ref.** - Referensnummer: kopplar ihop en viss reservdel i förteckningen med ritningen. Endast reservdelar med referensnummer visas i ritningen. Reservdelar som saknar referensnummer i ritningen finns med för att illustrera själva monteringen.

**Part number** - Reservdelsnummer: om reservdelsnummer saknas finns komponenten inte som reservdel. Monteringsanvisningar visas med fet stil. En reservdel vars nummer följs av en svart punkt finns med i den fetstilta monteringsanvisningen direkt ovanför.

“<<<< >>>>” hänvisar till en annan lista med samma titel som “namnet”.

När reservdelsnumret för den specifika delen är placerad nedanför “Ref.”/“Namn”-raden måste ett val göras utifrån maskinens typ/version.

**Qty** - Antal: anger hur många delar som är kopplade till motsvarande referensnummer. “AR” betyder “As required” (som erfordras): antal eller nummer bestäms senare.

**Name** - Reservdelsbeteckningar: översättning av de engelska beteckningarna återfinns i dokumentet “Glossary of part names” (Ordlista med reservdelsbeteckningar).

**Remarks** - Extraintformation om reservdelen.


En uppsättning bokstäver kan ange att en viss reservdel har certifierats av det befullmäktigade organet, enligt koderna eller reglerna i förteckningen.

Mått anges i millimeter.

## TR - KULLANIM TALİMATLARI

### 1 PARÇA SİPARİŞİ

Gerekli öğelerin parça numaraları, ad ve miktarının yanı sıra makinenin tip ve seri numarasını da mutlaka belirtin.

Servis simgesi -  taşıyan sayfalarda Servis kiti (kitleri) parçaları bulunmaktadır. Kitle ilgili tüm bilgilere ulaşmak için "1 - Service kits" (1 - Servis kitleri) bölümüne başvurun.

### 2 KOLON BİLGİLERİ

**Ref.** - Referans numarası: özel olarak listelenmiş bir parça için çizimden bağlantı sağlar. Sadece referans numarası olan parçalar çizimde gösterilir. Çizimde referans numarası bulunmayan parçalar sadece montaj işlemlerini göstermek için verilmiştir.

**Part number** - Parça numarası: parça numarası belirtilmemişse, bileşen yedek parça olarak bulunmamaktadır. Koyu harflerle gösterilen satır montajdır. Numarasından sonra siyah bir nokta gelen parça, yukarıda koyu harflerle basılmış montaja dahildir.

"<<< >>>", "Name" (Ad) ile aynı başlıkta bir başka listeye yönlendirir.

Belirli bir parçanın parça numarası "Ref. / Name" (Ref./Ad) satırının altına yerleştirildiğinde, makine tipi/modeli konusunda seçim yapılmalıdır.

**Qty** - Miktar: uygun referans numarasıyla bağlantılı olarak parça sayısını gösterir. "AR", "As required" (Gerektiği gibi) anlamına gelmektedir: belirlenecek olan miktar veya sayı.

**Name** - Parça adı: İngilizce adların çevirileri, "Parça adları sözlüğü"nde bulunabilir.

**Remarks** - Açıklamalar: Parça hakkında ek bilgiler.

Bir dizi harf, belirli bir parçanın yasalara veya liste kurallarına uygun olarak özel yetkili bir makam tarafından sertifikalandırıldığını gösterebilir.

Ölçümler milimetre cinsinden verilmiştir.

## ZH - 使用说明

### 1 订购零件

订购零件时必需指定零件号、零件名称、零件数量以及机器的类型和系列号。

在标有维修标记  的页上有维修组件的部分内容。该组件的完整内容请参见章节“1 - 维修组件”“1 - Service kits”。

### 2 每列内容的说明

**Ref.** - 图示编号：将零件清单中列出的零件与示意图中的该零件相关联。零件清单中仅显示有图示编号的零件。示意图中没有标注图示编号的零件仅用来在图中帮助示意。

**Part number** - 零件号：如果某项没有零件号，则该项不可作为零备件供应。以粗体印刷的零件号表示这是一个装置。编号后面有一个黑点的零件包含在其上面以粗体印刷的装置中。

"<<< >>>" 表示该装置的零件清单在手册中以同一名称另外分章单列。

如果指定的零件号位于“Ref.”(图示编号)“Name”(零件名称)列上，则订购零件时必须指明机器的类型/版本。

**Qty** - 数量：显示相应的图示编号的零件个数。“AR”表示“As required”：即根据需要确定数量。

**Name** - 零件名称：在文件“零件名称对照表”中可以找到对应的英文名称。

**Remarks** - 零件的附注。

一连串的字母表示某一特定零件依照标准或规定的要求已获得指定授权机构的认证。



## Table of contents

1	Service kits .....	5
2	Drive arrangement.....	11
3	Air system - Air inlet.....	17
4	Air system - Unloader assembly .....	19
5	Air system - Air receiver .....	21
6	Air flow and cooling system - Air-cooled .....	25
7	Air flow and cooling system - Water-cooled .....	27
8	Oil system .....	29
9	Air outlet - Pack - Air-cooled .....	31
10	Air outlet - Pack - Water-cooled .....	33
11	Air outlet - Full Feature - Air-cooled .....	35
12	Air outlet - Full Feature - Water-cooled .....	37
13	Air outlet - Full Feature - Air dryer .....	39
14	Drain system - Pack - Air-cooled .....	47
15	Drain system - Pack -Water-cooled .....	49
16	Drain system - Full Feature - Air-cooled .....	51
17	Drain system - Full Feature - Water-cooled .....	53
18	Cubicle - IEC .....	55
19	Cubicle - UL-cUL .....	67
20	Bodywork.....	77
21	Standard option - Energy recovery .....	79
22	Standard option - Oil Separator Drain - Pack .....	83
23	Standard option - Oil Separator Drain - Full Feature .....	85
24	Standard option - Oil Separator Drain - OSD 90 .....	87
25	Standard option - Rain protection .....	91
26	Standard option - Modulating control .....	95
27	Standard option - Water shut-off valve .....	97
28	Standard option - Oil containing frame .....	95
29	Standard option - Main switch .....	99





## Service kits

1

Ref.	Part number	Qty	Name	Remarks
		<b>1</b>	<b>Oil</b>	
	<b>2901 0245 01</b>		ROTO-INJECTFLUID - 5 litre	
	<b>2901 0522 00</b>		ROTO-INJECTFLUID - 20 litre	
	<b>2901 0045 01</b>		ROTO-INJECTFLUID - 209 litre	
		<b>1</b>	<b>Oil filter kit</b>	
	1622 3652 80 •	1	Oil filter element	
	0663 2106 16 •	1	O-ring	
		<b>1</b>	<b>Minimum Pressure Valve kit</b>	
	<b>2901 1453 00</b>		Retaining ring	
	0335 3111 00 •	1	O-ring	
	0663 2101 01 •	1	O-ring	
	0663 3120 00 •	1	O-ring	
	0663 7139 00 •	1	O-ring	
	1613 3223 01 •	1	Washer	
	1622 3662 00 •	1	Spring	
	1622 3664 00 •	1	Spring	
		<b>1</b>	<b>Thermostatic valve kit 40°C</b>	
	<b>2901 1616 00</b>		O-ring	
	0663 2101 95 •	1	Thermostatic valve	
	1622 7064 01 •	1	Thermostat kit	
	9820 9573 00 •	1		
		<b>1</b>	<b>Thermostatic valve kit 60°C</b>	
	<b>2901 1617 00</b>		O-ring	
	0663 2101 95 •	1	Thermostatic valve	
	1622 7064 04 •	1	Thermostat kit	
	9820 9574 00 •	1		
		<b>1</b>	<b>Tropical thermostat kit 75°C</b>	
	<b>2901 1618 00</b>		O-ring	
	0663 2101 95 •	1	Thermostatic valve	
	1622 7064 05 •	1	Thermostat kit	
	9820 9575 00 •	1		
		<b>1</b>	<b>Oil stop/Check valve kit</b>	
	<b>2901 0217 02</b>		Seal washer	
	0661 1000 39 •	1	Seal washer	
	0661 1000 44 •	1	O-ring	
	0663 3125 00 •	1	O-ring	
	0663 3130 00 •	1	Plug	
	0686 3718 15 •	1	Compr.spring	
	1613 2357 00 •	1	Valve body	
	1613 8907 00 •	1	Spring	
	1622 0796 00 •	1	Gasket	
	1622 4664 01 •	1	Check valve	
	1622 9639 00 •	1	Instruct drwg	
	9820 9424 00 •	1		
		<b>1</b>	<b>Litdeufd 120-210</b>	
	<b>2901 0148 00</b>			
		<b>1</b>	<b>Motor overhaul kit</b>	
	<b>2901 1619 00</b>		Circlip	
	0335 2173 00 •	1	Bearing	
	0502 1092 56 •	1	Roller bearing	
	0508 1100 97 •	1	O-ring	
	0663 2107 89 •	1	Bushing	
	1622 3106 00 •	1		





## Service kits

1

Ref.	Part number	Qty	Name	Remarks
	1622 3740 00 •	1	Drain nipple	
	1622 4628 00 •	1	Seal	
	9820 9597 00 •	1	Motor bearing & shaftseal kit	
	<b>2901 0149 00</b>	<b>1</b>	<b>Litnedfd 120-210</b>	
	<b>2901 1622 00</b>	<b>1</b>	<b>Unloader kit</b>	
	0160 0996 86 •	2	Screw	
	0211 1957 64 •	2	Screw	
	0301 2318 00 •	2	Washer	
	0661 1000 40 •	1	Seal washer	
	0663 2111 55 •	1	O-ring	
	0663 7149 00 •	1	O-ring	
	0663 7150 00 •	1	O-ring	
	1613 6818 01 •	1	Valve	
	1622 3168 00 •	1	Ring	
	1622 3170 00 •	1	Bushing	
	1622 3173 00 •	1	Tape	
	1622 3182 00 •	1	Guide	
	1622 3183 00 •	1	Seal	
	1622 3184 00 •	1	Bushing	
	1622 3185 00 •	1	Spring	
	1622 3694 80 •	1	Blow off valve	
	9820 4384 00 •	1	Instruct drwg	
	<b>2901 1465 00</b>	<b>1</b>	<b>Electronic drain kit</b>	
	1622 3798 81 •	1	Drain assembly	
	9820 9583 00 •	1	Manual electronic drain	
	<b>2901 0219 00</b>	<b>1</b>	<b>WSD kit</b>	
	2901 0750 00 •	1	Drain Kit WSD 80	
	0663 2111 80 ••	1	O-ring	
	1613 9378 92 ••	1	Assembly dwg	
	1613 9380 00 •••	1	Cover	
	1613 9379 00 •••	1	Housing	
	1613 9378 00 •••	1	Drain	
	0663 9287 00 •••	1	O-ring	
	1613 9397 01 •••	1	Insert	
	1613 9398 00 •••	1	Valve	
	1613 9385 80 •••	1	Float assy	
	1613 9385 00 ••••	1	Float half	
	1613 9386 00 ••••	1	Support	
	0663 2133 00 •••	2	O-ring 39,2x3	
	0663 2111 27 •••	1	O-ring 31.5x3	
	1613 9381 00 •••	1	Nut	
	1613 9393 00 •••	1	Connection	
	2904 0158 00 ••	1	Instruction	
	0301 2344 00 •	4	Washer	
	0661 1000 38 •	2	Seal Washer	
	0661 1000 42 •	1	Seal washer	
	0663 7136 00 •	3	O-ring	
	2904 0035 01 •	1	Moisture trap kit	

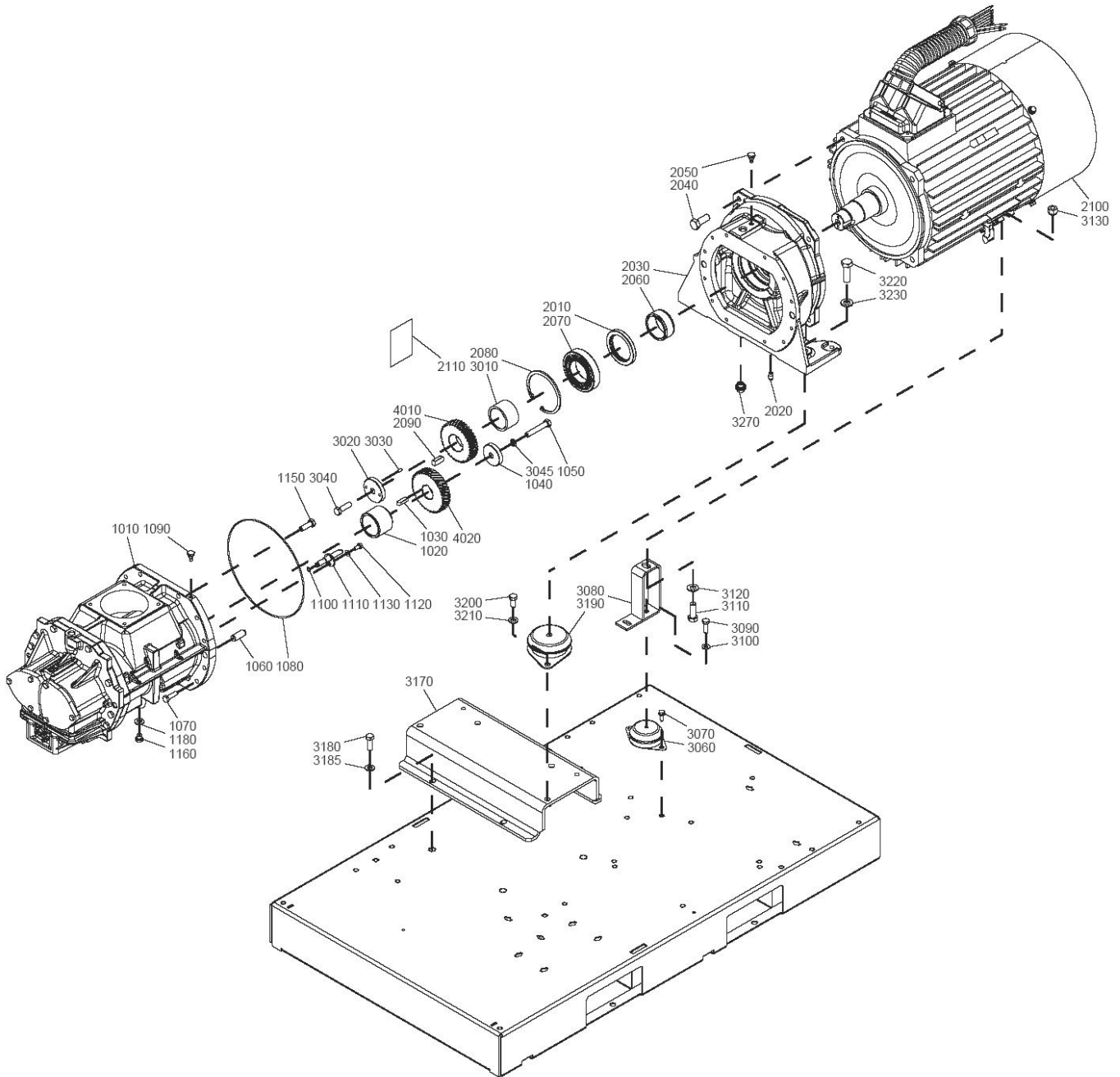


## Service kits

1

Ref.	Part number	Qty	Name	Remarks
	<b>2901 0750 00</b>	<b>1</b>	<b>Drain kit WSD 80</b>	
	0663 2111 80 •	1	O-ring	
	1613 9378 92 •	1	Assembly dwg	
	1613 9380 00 ••	1	Cover	
	1613 9379 00 ••	1	Housing	
	1613 9378 00 ••	1	Drain	
	0663 9287 00 ••	1	O-ring	
	1613 9397 01 ••	1	Insert	
	1613 9398 00 ••	1	Valve disc	
	1613 9385 80 ••	1	Float assy	
	1613 9385 00 •••	1	Float half	
	1613 9386 00 •••	1	Support	
	0663 2133 00 ••	2	O-ring 39,2x3	
	0663 2111 27 ••	1	O-ring 31.5x3	
	1613 9381 00 ••	1	Nut	
	1613 9393 00 ••	1	Connection	
	2904 0158 00 •	1	Instruction	
	<b>2901 1641 00</b>	<b>1</b>	<b>Air-/Oil filter kit</b>	
	0663 2106 16 •	1	O-ring	
	1613 7407 00 •	1	Element	
	1622 3142 80 •	1	Oil filter element	
	0663 2113 23 ••	1	O-ring	
	<b>2901 1642 00</b>	<b>1</b>	<b>Air-/Oil long life filter kit</b>	
	0663 2106 16 •		O-ring	
	1613 7407 00 •		Element	
	1622 5072 80 •		Oil filter element	
	0663 2113 23 ••		O-ring	
	<b>2901 1643 00</b>	<b>1</b>	<b>Oil separator kit</b>	
	0663 2113 20 •		O-ring	
	1622 6460 00 •		Separator	
	<b>2901 1648 00</b>	<b>1</b>	<b>Preventive maintenance kit</b>	GA 30+, GA 37, GA 45 - Air-cooled
	<b>2901 1649 00</b>	<b>1</b>	<b>Preventive maintenance kit</b>	GA 30+, GA 37, GA 45 Water-cooled

2

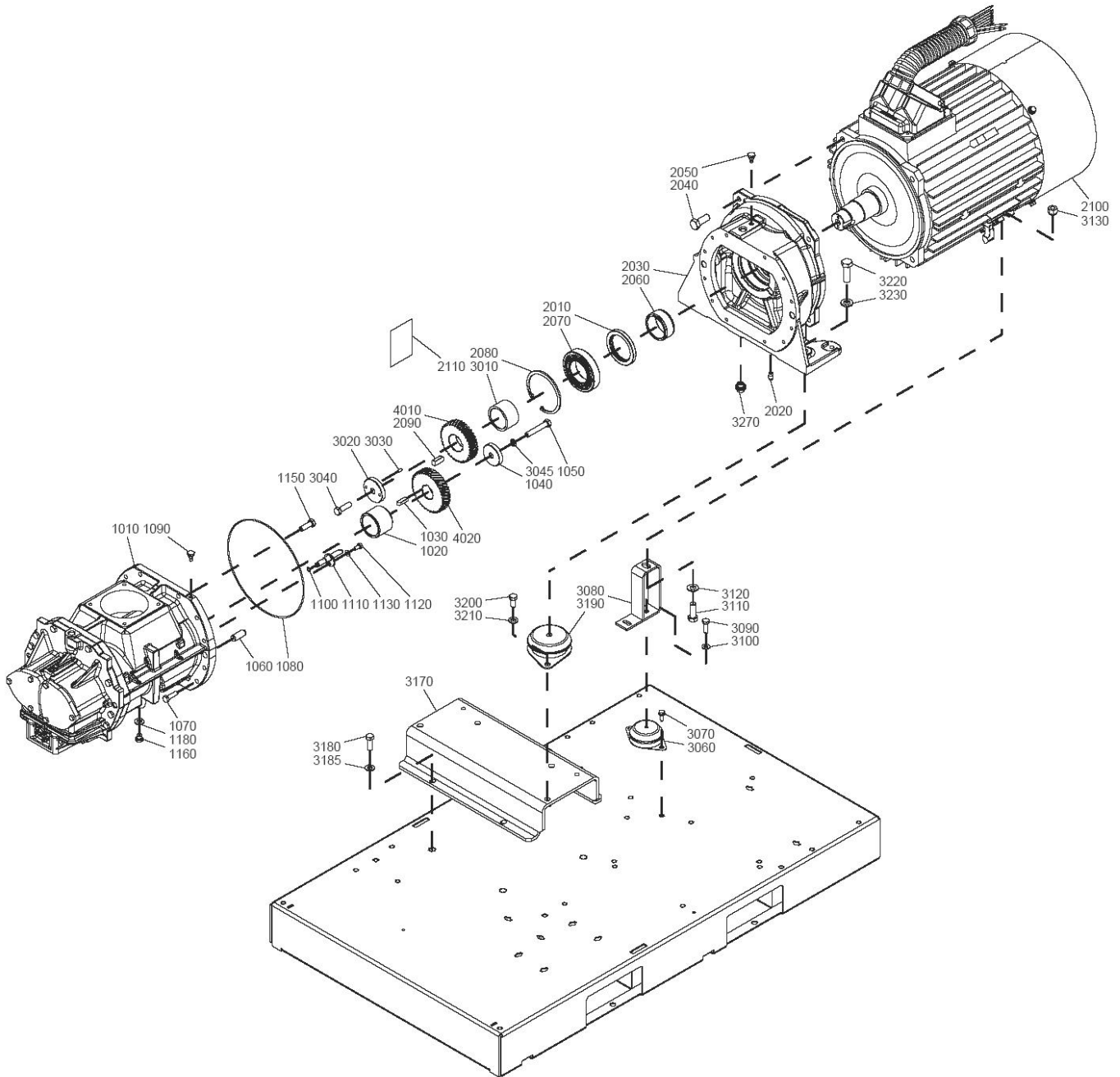


## Drive arrangement

2

Ref.	Part number	Qty	Name	Remarks
1010	1616 7281 80	1	Service stage	
1020	1622 6600 00	1	Spacer	
1030	0337 6051 00	1	Parallel key	
1040	1622 5593 00	1	Spacer	
1050	0147 1409 03	1	Hexagon bolt	
1060	0101 1951 40	2	Pin	
1070	0147 1364 03	12	Hexagon bolt	
1080	0663 2103 22	1	O-ring	
1090	1619 6032 00	2	Nipple (SPM)	
1100	0663 2107 84	1	O-ring	
1110	1622 8704 00	1	Nozzle oil	
1120	0147 1322 03	1	Hexagon bolt	
1130	0301 2335 00	1	Washer	
1150	0147 1402 03	1	Hexagon bolt	
1160	0686 3718 24	1	Plug	
1180	0301 2358 00	1	Washer	
2010	1622 4628 00	1	Seal	
2020	1622 3740 00	1	Drain nipple	
2030	1622 4618 00	1	Gearbox	
2040	0147 1477 03	4	Hexagon bolt	
2050	1619 6032 00	1	Nipple (SPM)	
2060	1622 3106 00	1	Bushing	
2070	0508 1100 97	1	Roller bearing	
2080	0335 2173 00	1	Circlip	
2090	1622 8789 00	1	Key	
2100		1	Motor	
	1080 4213 52		GA 30+ 230V/50Hz	
	1080 4213 54		GA 30+ 400V/50Hz	
	1080 4213 56		GA 30+ 500V/50Hz	
	1080 4213 61		GA 30+ 200V/60Hz	
	1080 4213 62		GA 30+ 220-230V/60Hz	
	1080 4213 63		GA 30+ 380V/60Hz	
	1080 4213 64		GA 30+ 575V/60Hz	
	1080 4213 67		GA 30+ 440-460V/60Hz	
	1080 4214 52		GA 37 230V/50Hz	
	1080 4214 54		GA 37 400V/50Hz	
	1080 4214 56		GA 37 500V/50Hz	
	1080 4214 61		GA 37 200V/60Hz	
	1080 4214 62		GA 37 220-230V/60Hz	
	1080 4214 63		GA 37 380V/60Hz	
	1080 4214 64		GA 37 575V/60Hz	
	1080 4214 67		GA 37 440-460V/60Hz	
	1080 4247 52		GA 45 230V/50Hz	
	1080 4247 54		GA 45 400V/50Hz	
	1080 4247 56		GA 45 500V/50Hz	
	1080 4247 61		GA 45 200V/60Hz	
	1080 4247 62		GA 45 200-230V/60Hz	
	1080 4247 63		GA 45 380V/60Hz	
	1080 4247 64		GA 45 5750V/60Hz	
	1080 4247 67		GA 45 440-460V/60Hz	
2110	1079 9903 48	1	Warning label	
3010	1622 3108 00	1	Spacer	
3020	1622 3105 00	1	Spacer	
3030	0101 2313 00	2	Pin	

2

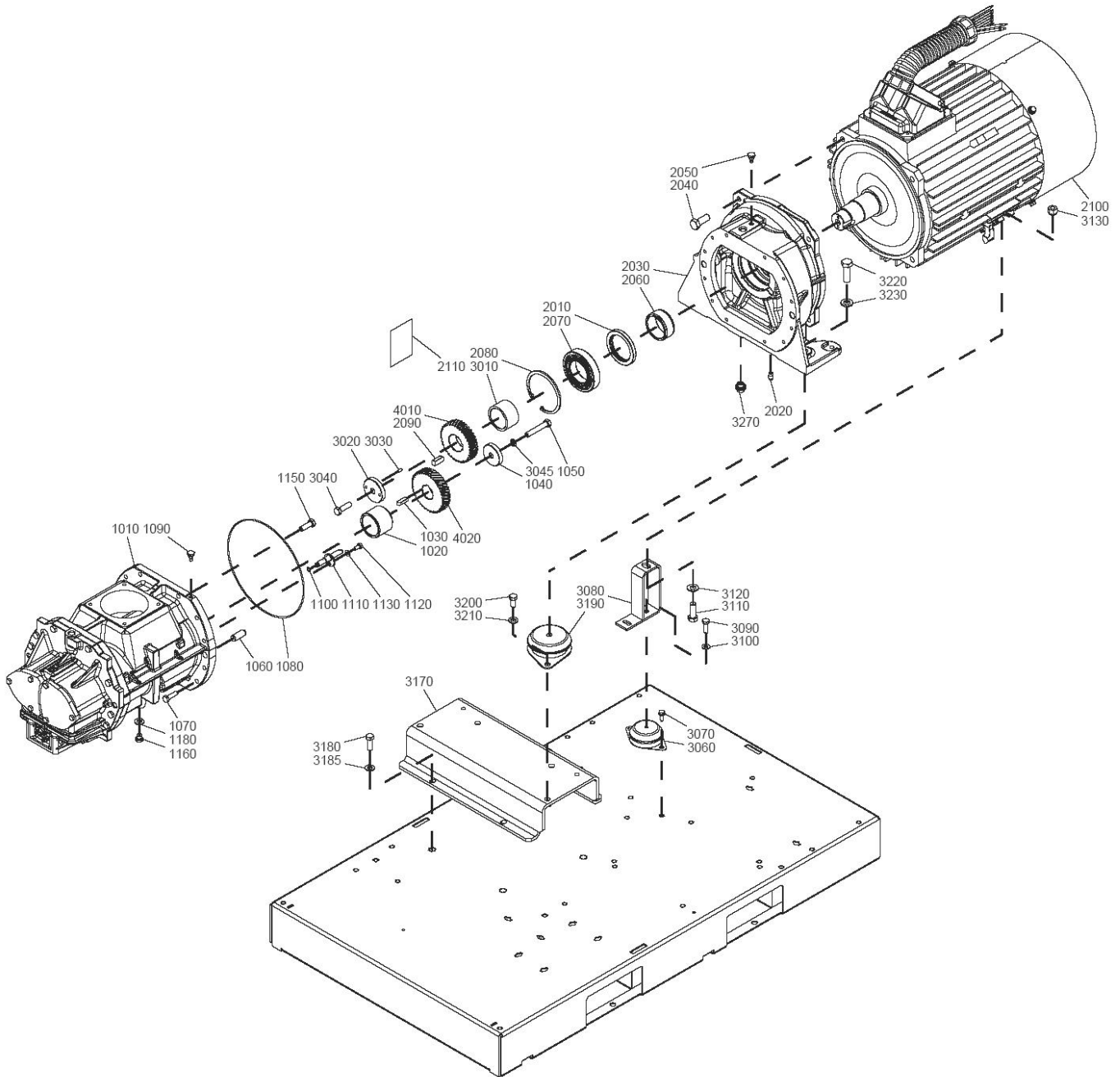


## Drive arrangement

2

Ref.	Part number	Qty	Name	Remarks
3040	0147 1963 02	1	Hexagon bolt	
3045	3315 0195 08	1	Lock washer	
3060	1613 6752 21	2	Antivibr.pad	
3070	0147 1963 08	4	Hexagon bolt	
3080	1622 5720 00	2	Support	
3090	0147 1363 03	2	Hexagon bolt	
3100	0301 2344 00	2	Washer	
3110	0147 1440 03	2	Bolt	
3120	0301 2371 00	2	Washer	
3130	0291 1128 24	2	Lock nut	
3170	1622 4822 00	1	Support	
3180	0147 1402 03	4	Hexagon bolt	
3185	0301 2358 00	4	Washer	
3190	1613 6752 12	2	Antivibr.pad	
3200	0147 1400 03	4	Hexagon bolt	
3210	0301 2358 00	4	Washer	
3220	0147 1479 03	2	Hexagon bolt	
3230	0301 2378 00	2	Washer	
<b>3270</b>	<b>1622 5501 80</b>	<b>1</b>	<b>Assembly plug</b>	
	1622 3699 00 •	1	Magnet	
	0663 2107 89 •	1	O-ring	
4010		1	Gear motor	
	1622 3110 27		GA 30+ 7.5 bar(e)	
	1622 3110 25		GA 30+ 8 bar(e)	
	1622 3110 17		GA 30+ 10 bar(e)	
	1622 3110 77		GA 30+ 13 bar(e)	
	1622 3110 15		GA 30+ 100 psig	
	1622 3110 13		GA 30+ 125 psig	
	1622 3110 07		GA 30+ 150 psig	
	1622 3110 75		GA 30+ 175 psig	
	1622 3110 33		GA 37 7.5 bar(e)	
	1622 3110 65		GA 37 8 bar(e)	
	1622 3110 27		GA 37 10 bar(e)	
	1622 3110 17		GA 37 13 bar(e)	
	1622 3110 25		GA 37 100 psig	
	1622 3110 19		GA 37 125 psig	
	1622 3110 15		GA 37 150 psig	
	1622 3110 11		GA 37 175 psig	
	1622 3110 81		GA 45 7.5 bar(e)	
	1622 3110 73		GA 45 8 bar(e)	
	1622 3110 35		GA 45 10 bar(e)	
	1622 3110 27		GA 45 13 bar(e)	
	1622 3110 65		GA 45 100 psig	
	1622 3110 29		GA 45 125 psig	
	1622 3110 25		GA 45 150 psig	
	1622 3110 79		GA 45 175 psig	
4020		1	Gear element	
	1622 3110 28		GA 30+ 7.5 bar(e)	
	1622 3110 26		GA 30+ 8 bar(e)	
	1622 3110 18		GA 30+ 10 bar(e)	
	1622 3110 78		GA 30+ 13 bar(e)	
	1622 3110 16		GA 30+ 100 psig	
	1622 3110 14		GA 30+ 125 psig	
	1622 3110 08		GA 30+ 150 psig	

2

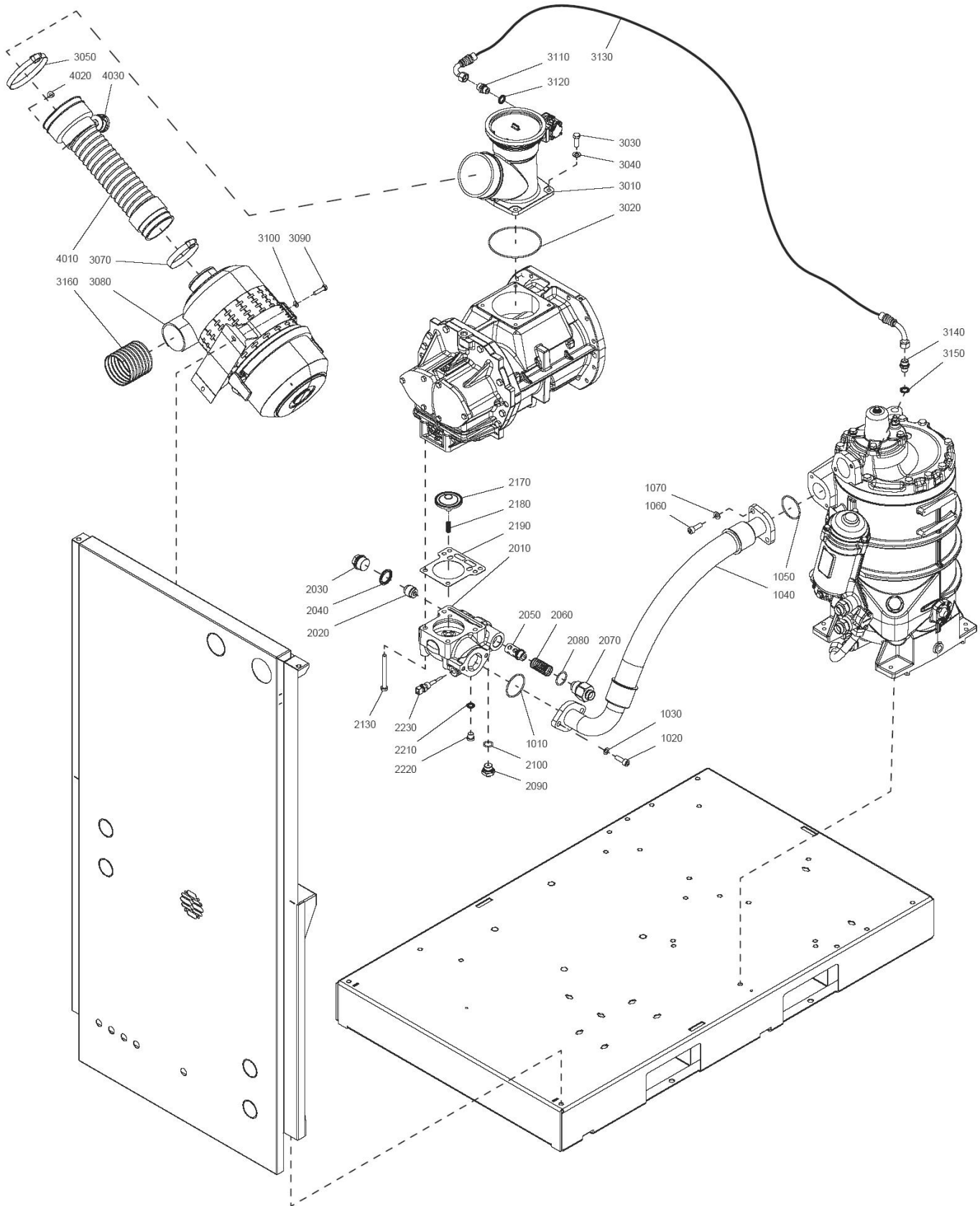




**Drive arrangement****2**

Ref.	Part number	Qty	Name	Remarks
	1622 3110 76		GA 30+ 175 psig	
	1622 3110 34		GA 37 7.5 bar(e)	
	1622 3110 66		GA 37 8 bar(e)	
	1622 3110 28		GA 37 10 bar(e)	
	1622 3110 18		GA 37 13 bar(e)	
	1622 3110 26		GA 37 100 psig	
	1622 3110 20		GA 37 125 psig	
	1622 3110 16		GA 37 150 psig	
	1622 3110 12		GA 33 175 psig	
	1622 3110 82		GA 45 7.5 bar(e)	
	1622 3110 74		GA 45 8 bar(e)	
	1622 3110 36		GA 45 10 bar(e)	
	1622 3110 28		GA 45 13 bar(e)	
	1622 3110 66		GA 45 100 psig	
	1622 3110 30		GA 45 125 psig	
	1622 3110 26		GA 45 150 psig	
	1622 3110 80		GA 45 175 psig	

3



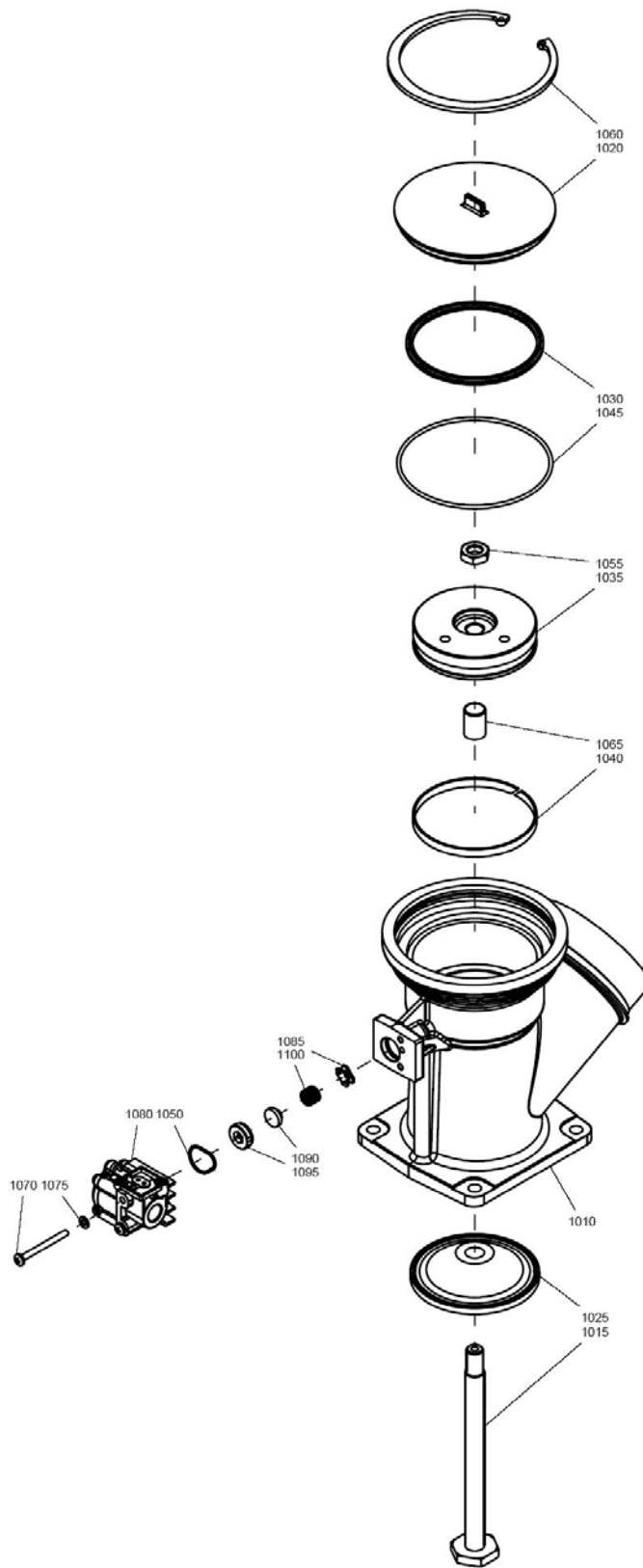
## Air system - Air inlet

3

Ref.	Part number	Qty	Name	Remarks
1010	0663 7136 00	1	O-ring	
1020	0211 1363 03	2	Cap screw	
1030	0300 0274 55	2	Plain washer	
1040	1622 5739 00	1	Hose	
1050	0663 7136 00	1	O-ring	
1060	0211 1363 03	2	Cap screw	
1070	0301 2344 00	2	Washer	
2010	1622 4639 00	1	Valve housing	
2020	1613 2359 00	1	Piston	
2030	0686 3716 07	1	Hexagon plug	
2040	0661 1000 60	1	Seal	
2050	1613 8907 00	1	Valve body	
2060	1622 5662 00	1	Spring	
2070	1622 5565 00	1	Nipple	
2080	0663 3130 00	1	O-ring	
2090	0571 0036 07	1	Nipple	
2100	0663 3125 00	1	O-ring	
2130	0147 1377 03	4	Hexagon bolt	
2170	1622 9639 00	1	Check valve	
2180	1622 0796 00	1	Spring	
2190	1622 4664 03	1	Gasket	
2210	0661 1000 38	1	Seal washer	
2220	0686 3716 01	1	Hexagon plug	
2230	1089 0574 70	1	Temp. sensor	
<b>3010</b>	<b>&lt;&lt;&lt;&gt;&gt;&gt;</b>	<b>1</b>	<b>Unloader assembly</b>	
3020	0663 7150 00	1	O-ring	
3030	0147 1363 03	4	Hexagon bolt	
3040	0301 2344 00	4	Washer	
3050	0347 6115 00	1	Hose clip	
3070	0347 6116 00	1	Hose clip	
<b>3080</b>	<b>1622 5722 80</b>	<b>1</b>	<b>Air filter</b>	
	1613 7407 00 •	1	Filter element	
	1613 7399 00 •	1	Support	
3090	0147 1327 03	2	Hexagon bolt	
3100	0301 2335 00	1	Washer	
3110	1079 5840 03	1	Nipple	
3120	0661 1000 40	1	Seal washer	
3130	0575 1281 02	1	Flexible	
3140	1079 5840 03	1	Nipple	
3150	0661 1000 40	1	Seal washer	
3160	1622 6690 00	1	Hose	
4010	1622 5710 00	1	Hose	
4020	1615 6960 00	1	Nipple	
4030	1613 7912 01	1	Indicator	



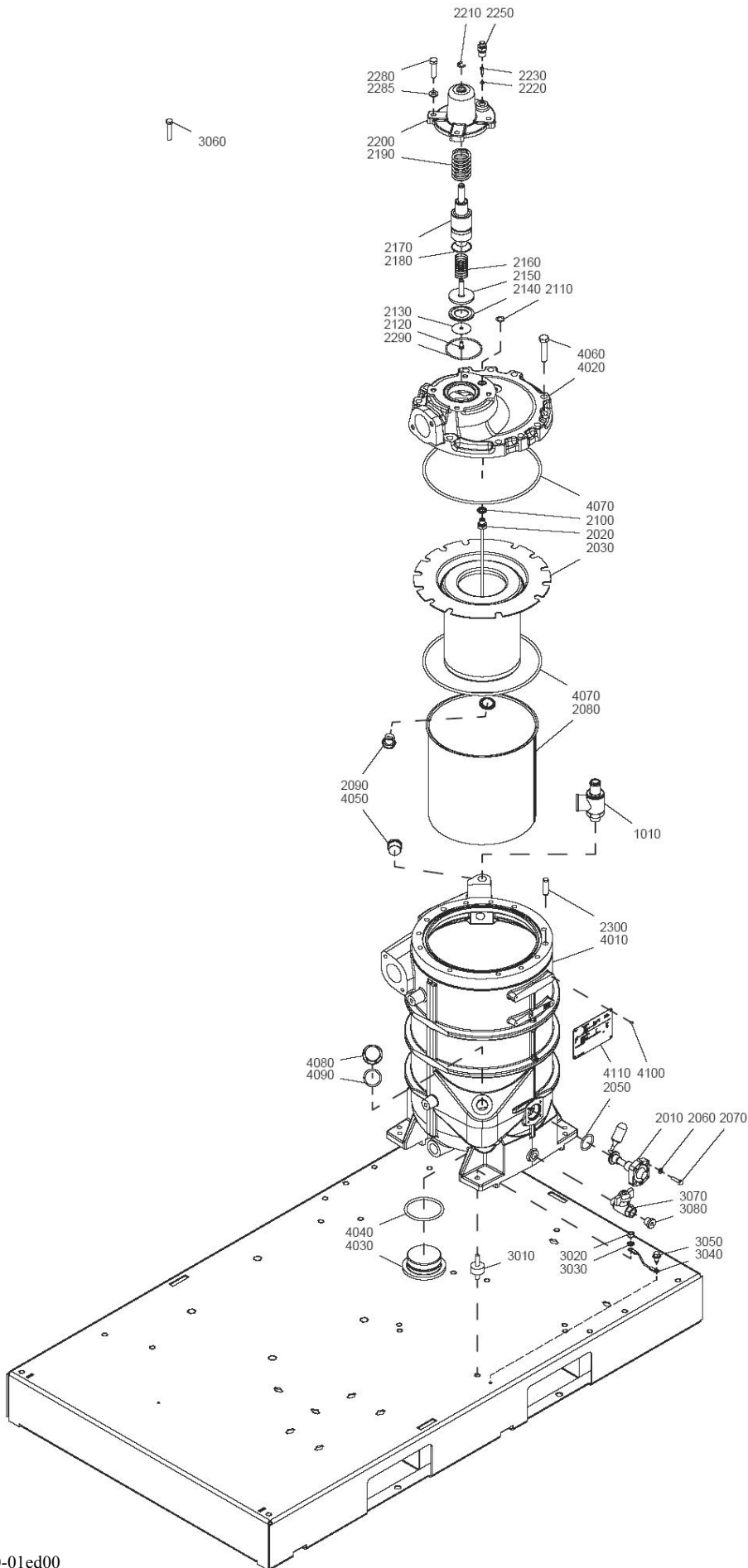
4



**Air system - Unloader assembly****4**

Ref.	Part number	Qty	Name	Remarks
	<b>1622 3162 82</b>	<b>1</b>	<b>Unloader assy</b>	
1010	1622 3162 00 •	1	Housing	
1015	1622 3164 00 •	1	Rod	
1020	1622 3163 00 •	1	Cover	
1025	1613 6818 01 •	1	Valve	
1030	1622 3168 00 •	1	Ring	
1035	1622 3169 00 •	1	Piston	
1040	1622 3173 00 •	1	Tape	
1045	0663 7149 00 •	1	O-ring	
1050	0663 2111 55 •	1	O-ring	
1055	0261 1090 99 •	1	Nut	
1060	0335 2179 00 •	1	Circlip	
1065	1622 3170 05 •	1	Bushing	
1070	0160 0996 86 •	2	Screw	
1075	0301 2318 00 •	2	Washer	
1080	1622 3694 80 •	1	Assembly	
1085	1622 3182 00 •	1	Guide	
1090	1622 3183 00 •	1	Seal	
1095	1622 3184 00 •	1	Bushing	
1100	1622 3185 00 •	1	Spring	

5



9820 4648 00-01ed00

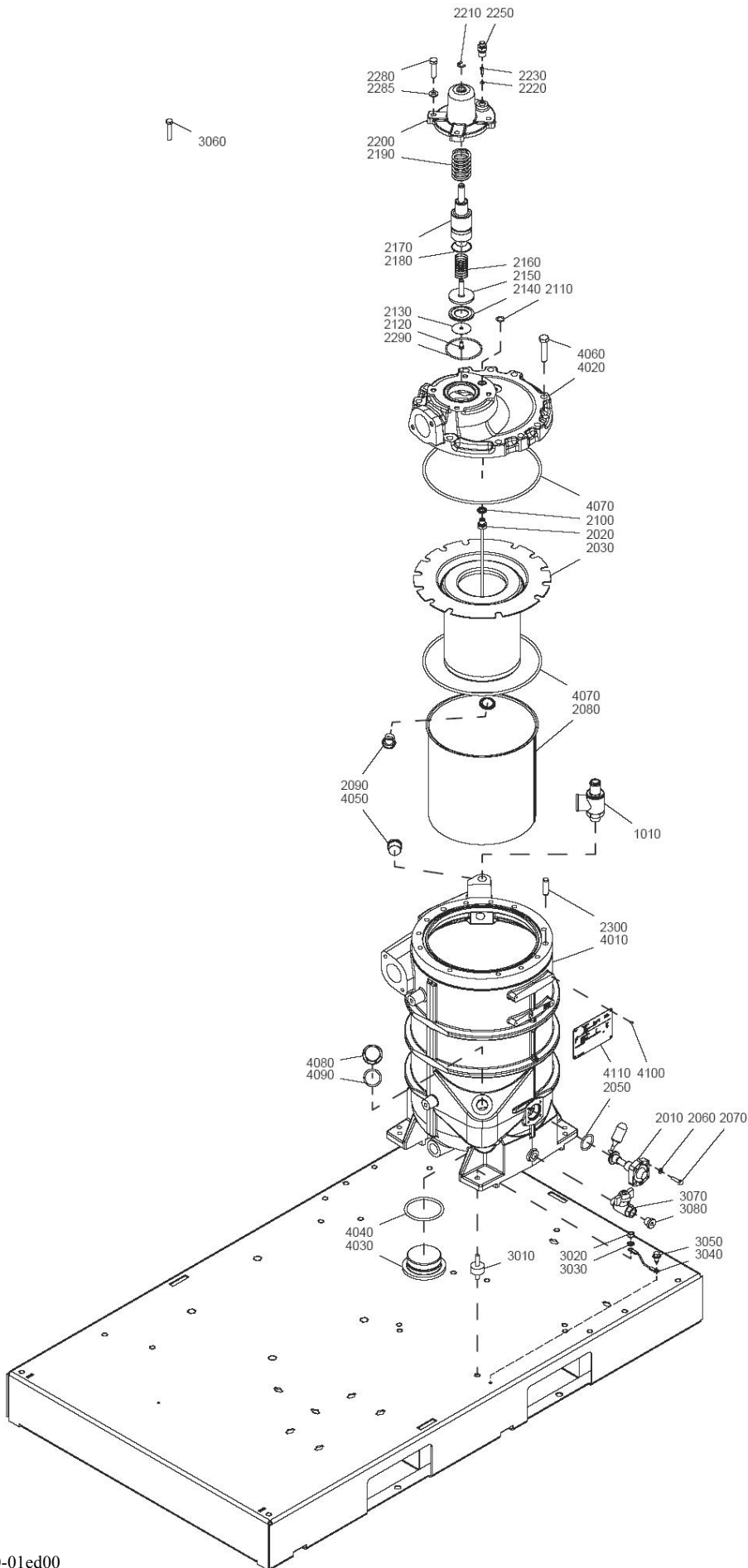
## Air system - Air receiver

5

Ref.	Part number	Qty	Name	Remarks
1010		1	Safety valve	
	0832 1000 78		7.5 bar(e)	
	0832 1000 78		8 bar(e)	
	0832 1000 78		10 bar(e)	
	0832 1000 79		13 bar(e)	
	0830 1008 39		100 psig	
	0830 1008 39		125 psig	
	0830 1008 40		150 psig	
	0830 1008 40		175 psig	
		<b>1</b>	<b>Vessel assy</b>	
	<b>1622 6459 99</b>		CE/ASME	
	<b>1622 6459 82</b>		LLOYDS/DIR	
	<b>1622 6459 86</b>		MOL	
	<b>1622 6459 95</b>		MOM	
2010	1622 3659 00 •	1	Oil level gauge	
2020	1622 6462 00 •	1	Pipe scavenge line	
2030	1622 6460 00 •	1	Separator	
2050	0663 2113 24 •	1	O-ring	
2060	0301 2321 00 •	4	Washer	
2070	0147 1249 03 •	4	Hexagon bolt	
2080	1622 6461 00 •	1	Shield	
2090	1613 8103 00 •	1	Bushing	
2100	0661 1000 38 •	2	Seal washer	
2110	0663 3120 00 •	1	O-ring	
2120	0147 1244 03 •	1	Hexagon bolt	
2130	1613 3222 00 •	1	Washer	
2140	1613 3223 01 •	1	Washer	
2150	1613 3221 00 •	1	Piston valve	
2160	1622 3662 00 •	1	Spring	
2170	1622 3663 00 •	1	Piston	
2180	0663 2101 01 •	1	O-ring	
2190	1622 3664 00 •	1	Spring	
2200	1622 3661 00 •	1	Cover	
2210	0335 3111 00 •	1	Retaining ring	
2220	0663 2108 11 •	1	O-ring	
2230	1613 9005 01 •	1	Non return valve	
2250	1622 3693 00 •	1	Nipple	
2280	0147 1365 03 •	4	Hexagon bolt	
2285	0301 2344 00 •	4	Washer	
2290	0663 7139 00 •	1	O-ring	
2300	0101 2465 00 •	2	Parallel pin	
3010	2235 2544 00	4	Damper	
3020	0291 1110 00	4	Lock nut	
3030	0333 3227 00	4	Lock washer	
3040	1613 8967 12	1	Grounding of vessel	
3050	0226 0301 00	1	Tapping screw	
3060	0147 1964 20	2	Hexagon bolt	
3070	0852 0010 22	1	Ball valve	
3080	0686 3718 16	1	Plug	
	•	<b>1</b>	<b>Vessel</b>	
	<b>1622 6463 99</b>		CE/ASME	
	<b>1622 6463 82</b>		LLOYDS/DIR	
	<b>1622 6463 86</b>		MOL	
	<b>1622 6463 95</b>		MOM	



5



9820 4648 00-01ed00

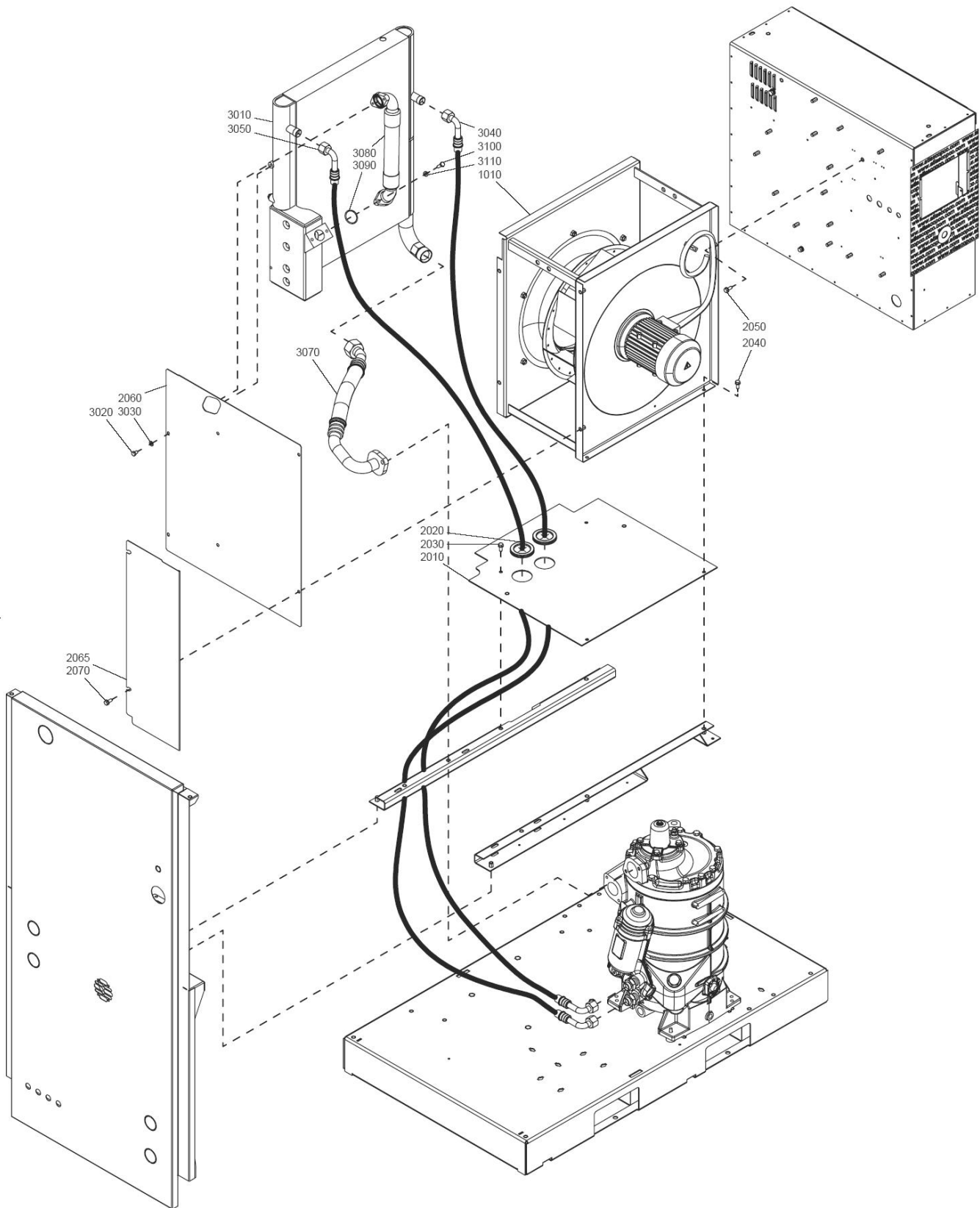


**Air system - Air receiver****5**

Ref.	Part number	Qty	Name	Remarks
4010	1622 6459 00	••	1	Vessel
4020	1622 3101 00	••	1	Housing
4030	1622 0001 01	••	1	Plug
4040	0663 2111 18	••	1	O-ring
4050	0686 3718 18	••	1	Plug
4060	0147 1962 99	••	11	Hexagon bolt
4070	0663 2113 20	••	2	O-ring
4080	1202 8992 00	••	1	Plug
4090	0663 2102 15	••	1	O-ring
4100	0244 4184 00	••	4	Drive screw
4110		••	1	Data plate
	1622 6560 00			CE/ASME
	1622 6562 00			LLOYDS/DIR
	1622 6561 00			MOL
	1622 6562 00			MOM



6



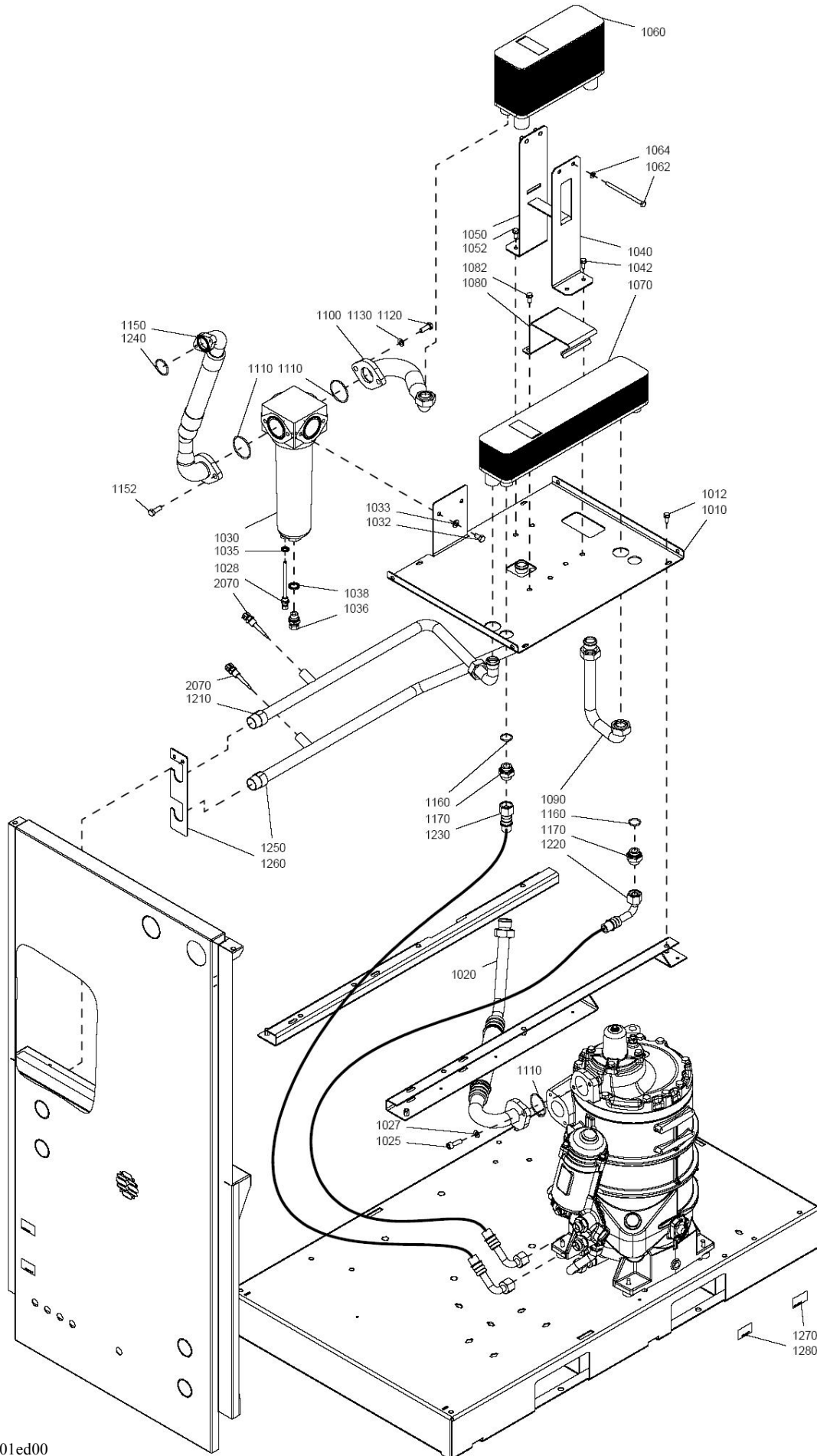
## Air flow and cooling system - Air-cooled

6

Ref.	Part number	Qty	Name	Remarks
1010		1	Cooling fan	
	1622 4891 51		GA 30+ 230V/50Hz IEC	
	1622 4891 51		GA 30+ 400V/50Hz IEC	
	1622 4891 63		GA 30+ 200V/60Hz UL-cUL	
	1622 4891 61		GA 30+ 230V/60Hz UL-cUL	
	1622 4891 64		GA 30+ 380V/60Hz IEC	
	1622 4891 61		GA 30+ 460V/60Hz IEC	
	1622 4891 52		GA 30+ 500V/50Hz IEC	
	1622 4891 62		GA 30+ 575V/60Hz UL-cUL	
	1622 4891 01		GA 37 230V/50Hz IEC	
	1622 4891 01		GA 37 400V/50Hz IEC	
	1622 4891 13		GA 37 200V/60Hz UL-cUL	
	1622 4891 11		GA 37 230V/60Hz UL-cUL	
	1622 4891 14		GA 37 380V/60Hz IEC	
	1622 4891 11		GA 37 460/60Hz IEC	
	1622 4891 02		GA 37 500V/50Hz IEC	
	1622 4891 12		GA 37 575V/60Hz UL-cUL	
	1622 4891 01		GA 45 230V/50Hz IEC	
	1622 4891 01		GA 45 400V/50Hz IEC	
	1622 4891 13		GA 45 200V/60Hz UL-cUL	
	1622 4891 11		GA 45 230V/60Hz UL-cUL	
	1622 4891 14		GA 45 380V/60Hz IEC	
	1622 4891 11		GA 45 460V/60Hz UL-cUL	
	1622 4891 02		GA 45 500V/50Hz IEC	
	1622 4891 12		GA 45 575V/60Hz UL-cUL	
2010	1622 5726 00	1	Plate	
2020	1088 0803 27	2	Grommet	
2030	0147 1963 08	2	Hexagon bolt	
2040	0147 1963 08	2	Hexagon bolt	
2050	0147 1963 08	2	Hexagon bolt	
2060	1622 7141 00	1	Plate	
2065	1622 7160 00	1	Plate	
2070	0147 1963 08	4	Hexagon bolt	
3010		1	Cooler	
	1622 8776 00		GA 30+	
	1622 8776 00		GA 37	
	1622 8779 00		GA 45	
3020	0147 1320 03	2	Hexagon bolt	
3030	0301 2335 00	2	Washer	
3040	0574 9918 21	1	Flexible	
3050	0574 9918 21	1	Flexible	
3070	1622 6466 00	1	Hose	
3080	1622 5744 00	1	Hose	
3090	0663 3133 00	2	O-ring	
3100	0147 1325 03	2	Hexagon bolt	
3110	0301 2335 00	2	Washer	



7

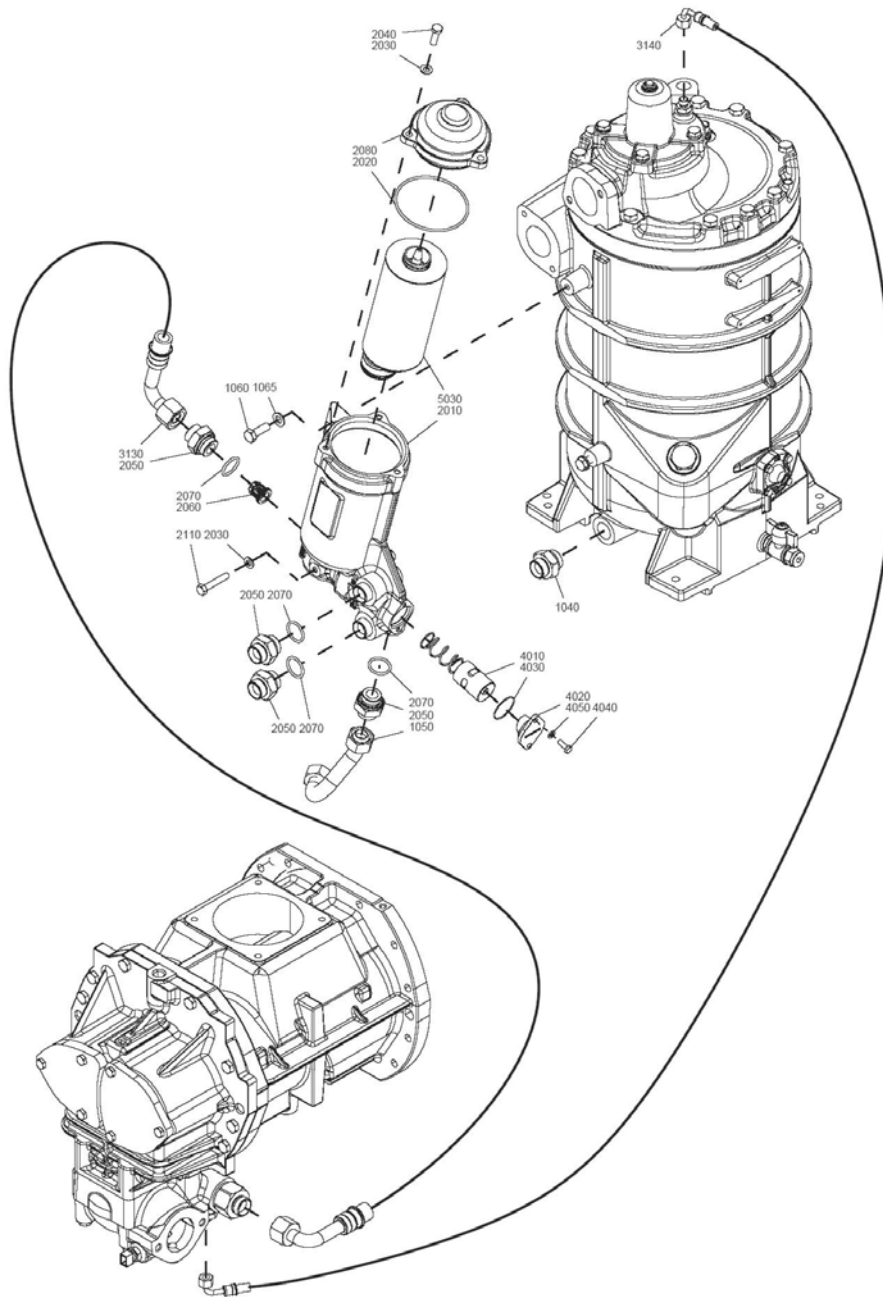


9820 4695 00-01ed00

## Air flow and cooling system - Water-cooled

Ref.	Part number	Qty	Name	Remarks
1010	1622 6402 00	1	Plate	
1012	0147 1963 08	2	Hexagon bolt	
1020	1622 6477 00	1	Hose	
1025	0211 1363 03	2	Cap screw	
1027	0301 2344 00	2	Washer	
1028	1613 8084 00	1	Pipe coupling	
<b>1030</b>	<b>1613 9357 82</b>	<b>1</b>	<b>WSD 80</b>	
	0663 2111 80 •	1	O-ring	
	0663 2111 27 •	1	O-ring	
	0663 2100 03 •	1	O-ring	
1032	0147 1360 03	2	Hexagon bolt	
1033	0301 2344 00	2	Washer	
1035	0661 1000 38	1	Seal washer	
1036	0581 0000 53	1	Coupling	
1038	0661 1000 39	1	Washer	
1040	1622 6404 00	1	Support	
1042	0147 1963 08	2	Hexagon bolt	
1050	1622 6403 00	1	Support	
1052	0147 1963 08	2	Hexagon bolt	
1060	1622 5075 80	1	After cooler	
1062	0147 1344 03	2	Hexagon bolt	
1064	0301 2335 00	4	Washer	
1070	1622 5077 80	1	Oil cooler	
1080	1622 4642 01	1	Support	
1082	0147 1963 08	2	Hexagon bolt	
1090	1622 6405 00	1	Pipe	
1100	1622 6407 00	1	Pipe	
1110	0663 9868 00	3	O-ring	
1120	0147 1363 03	2	Hexagon bolt	
1130	0301 2344 00	2	Washer	
1150	1622 6408 00	1	Pipe	
1152	0147 1363 03	2	Hexagon bolt	
1160	0663 2113 37	2	O-ring	
1170	0571 0035 99	2	Nipple	
1210	1622 6413 00	1	Pipe	
1220	0574 9911 03	1	Hose assembly	
1230	0574 9917 12	1	Hose assembly	
1240	0663 3133 00	1	O-ring	
1250	1622 6409 00	1	Pipe	
1260	1622 6414 00	1	Support	
1270	1079 9913 69	1	Inform. label	
1280	1079 9913 79	1	Inform. label	
2070	1089 0574 70	1	Temp. sensor	

8



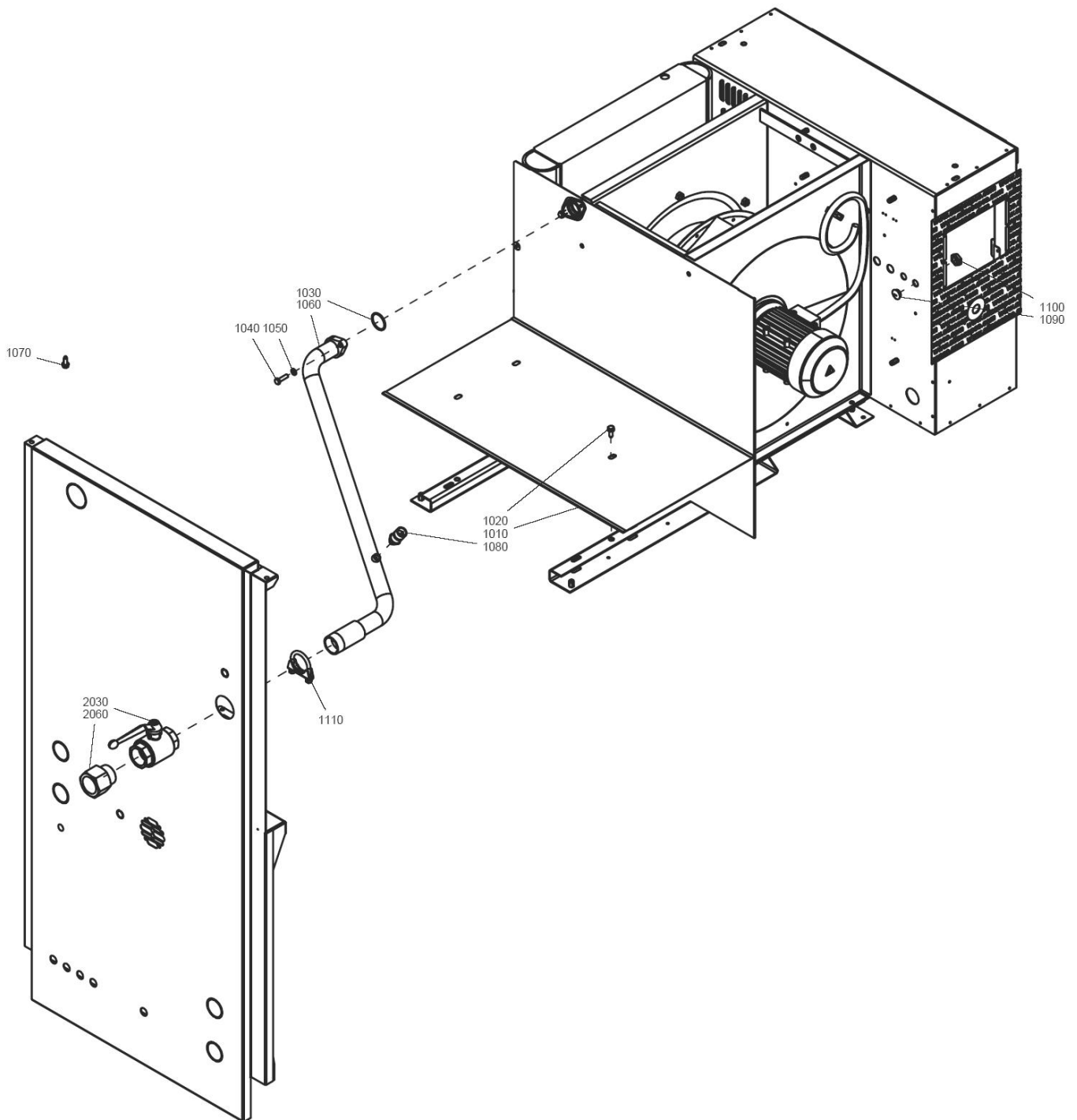
## Oil system

8

Ref.	Part number	Qty	Name	Remarks
1040	0571 0035 99	1	Nipple	
1050	1622 6468 00	1	Pipe	
1060	0147 1363 03	2	Hexagon bolt	
1065	0301 2344 00	2	Washer	
2010	1622 3902 00	1	Housing	
2020	0663 2106 16	1	O-ring	
2030	0301 2335 00	4	Washer	
2040	0147 1325 03	3	Hexagon bolt	
2050	0571 0035 99	4	Nipple	
2060	1622 3143 00	1	By pass valve	
2070	0663 2113 37	4	O-ring	
2080	1622 4614 00	1	Cover	
2110	0147 1329 12	1	Hexagon bolt	
3130	0574 9917 11	1	Flexible	
3140	0575 1280 56	1	Flexible	
4010		1	Thermostatic valve	
	1622 7064 01		7.5 bar(e)	
	1622 7064 01		8 bar(e)	
	1622 7064 01		10 bar(e)	
	1622 7064 04		13 bar(e)	
	1622 7064 01		100 psig	
	1622 7064 01		125 psig	
	1622 7064 01		150 psig	
	1622 7064 04		175 psig	
4020	1614 6118 00	1	Flange	
4030	0663 2101 95	1	O-ring	
4040	0147 1246 03	2	Hexagon bolt	
4050	0301 2321 00	2	Washer	
5030		1	Oil filter element	
	1622 3142 80		4000hrs	
	1622 5072 80		8000hrs	



9

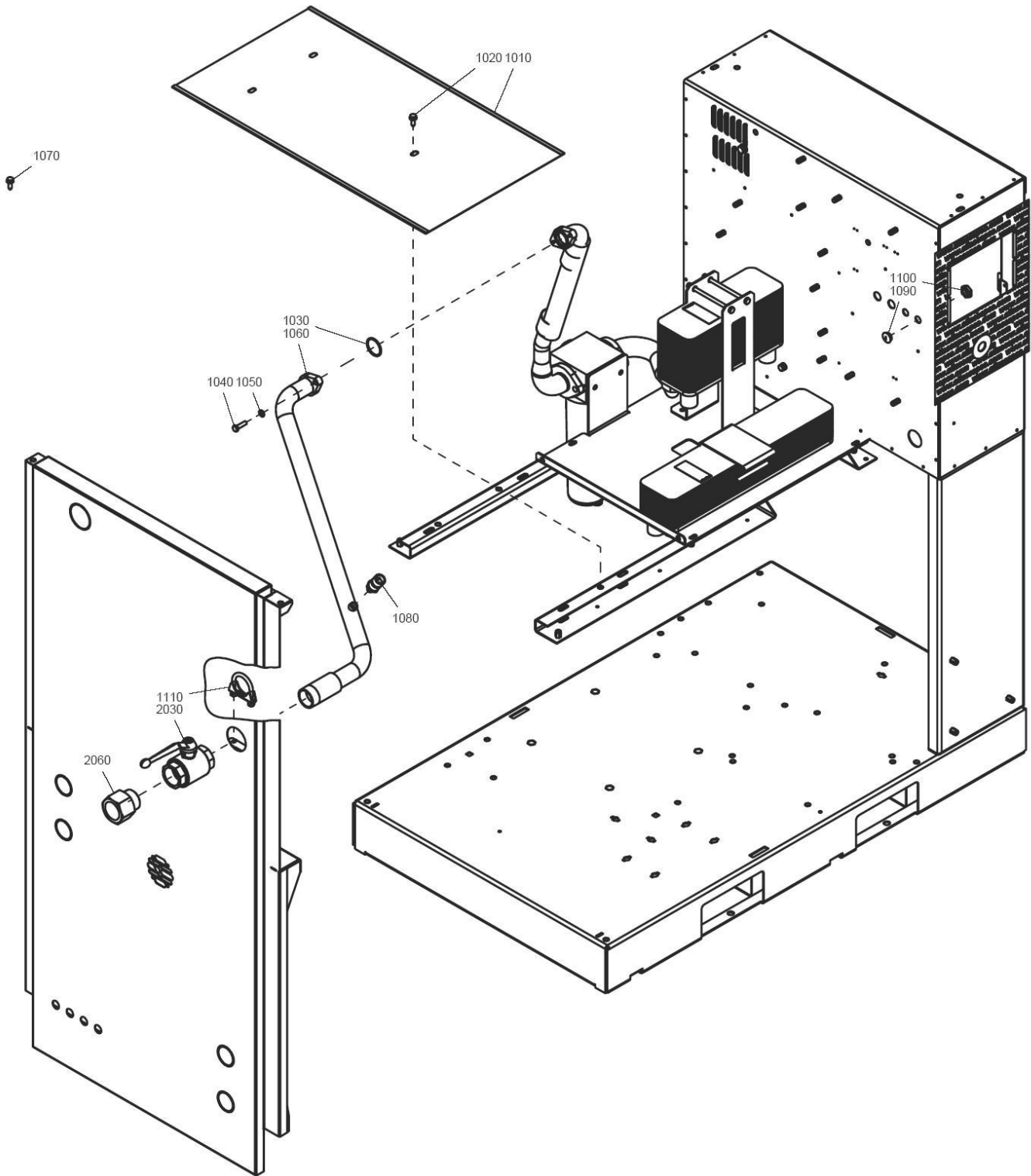




**Air outlet - Pack - Air-cooled****9**

Ref.	Part number	Qty	Name	Remarks
1010	1622 4829 00	1	Plate	
1020	0147 1963 08	2	Hexagon bolt	
1030	0663 3133 00	1	O-ring	
1040	0147 1326 03	2	Hexagon bolt	
1050	0301 2335 00	2	Washer	
1060	1622 7161 00	1	Pipe	
1070	0147 1963 08	2	Hexagon bolt	
1080	1089 0575 54	1	Press.transducer	
1090	0697 9810 26	1	Plug	
1100	0697 9809 21	1	Lock nut	
1110	0346 2900 33	1	Clamp	
2030	0852 0010 19	1	Ball valve	
2060		1	Bushing	
	0605 8350 26		ASME	

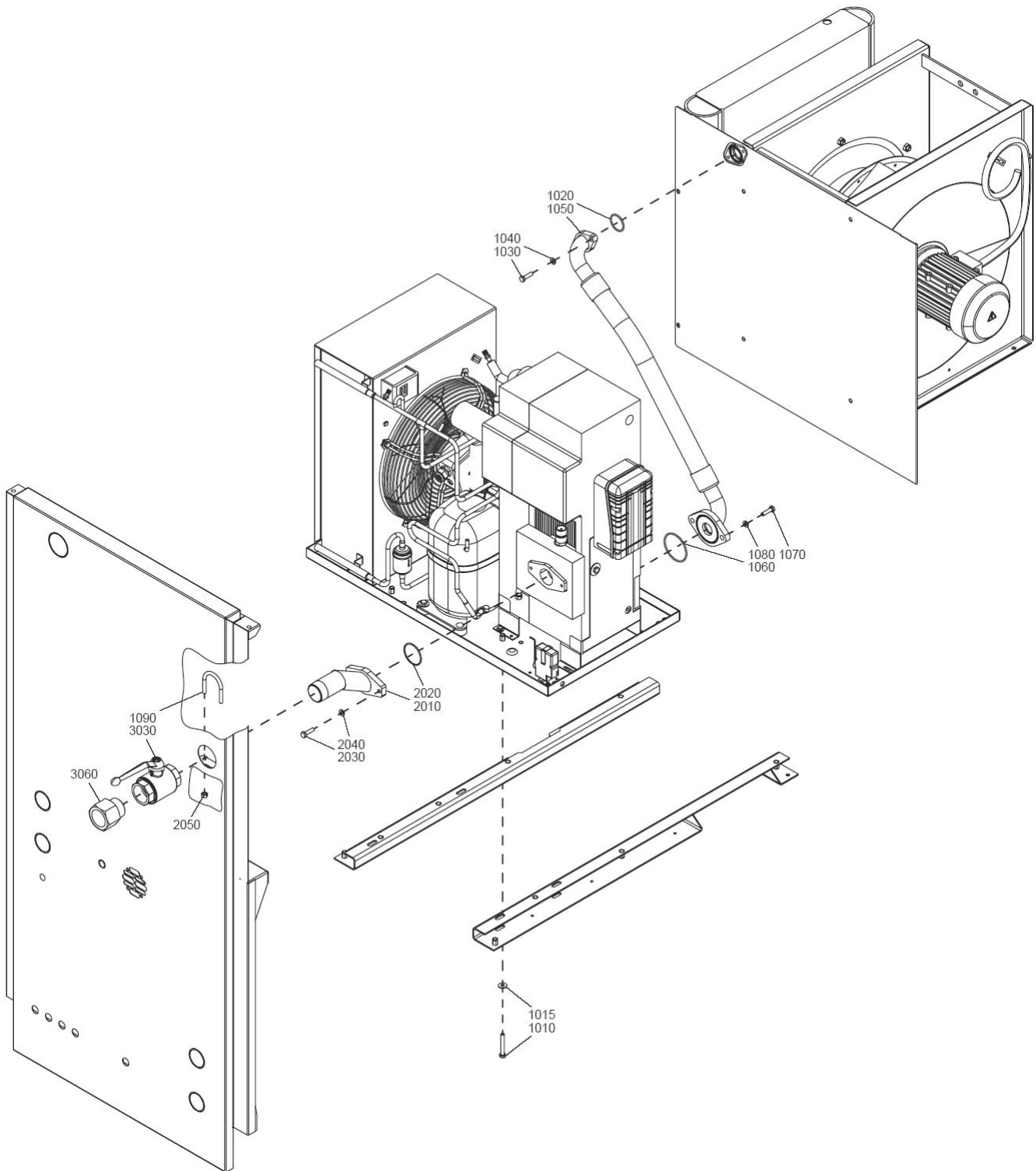
10



**Air outlet - Pack - Water-cooled****10**

Ref.	Part number	Qty	Name	Remarks
1010	1622 4829 00	1	Plate	
1020	0147 1963 08	3	Hexagon bolt	
1030	0663 3133 00	1	O-ring	
1040	0147 1326 03	2	Hexagon bolt	
1050	0301 2335 00	2	Washer	
1060	1622 7161 00	1	Pipe	
1070	0147 1963 08	2	Hexagon bolt	
1080	1089 0575 54	1	Press.transducer	
1090	0697 9810 26	1	Plug	
1100	0697 9809 21	1	Nut	
1110	0346 2900 33	1	Clamp	
2030	0852 0010 19	1	Ball valve	
2060		1	Bushing	

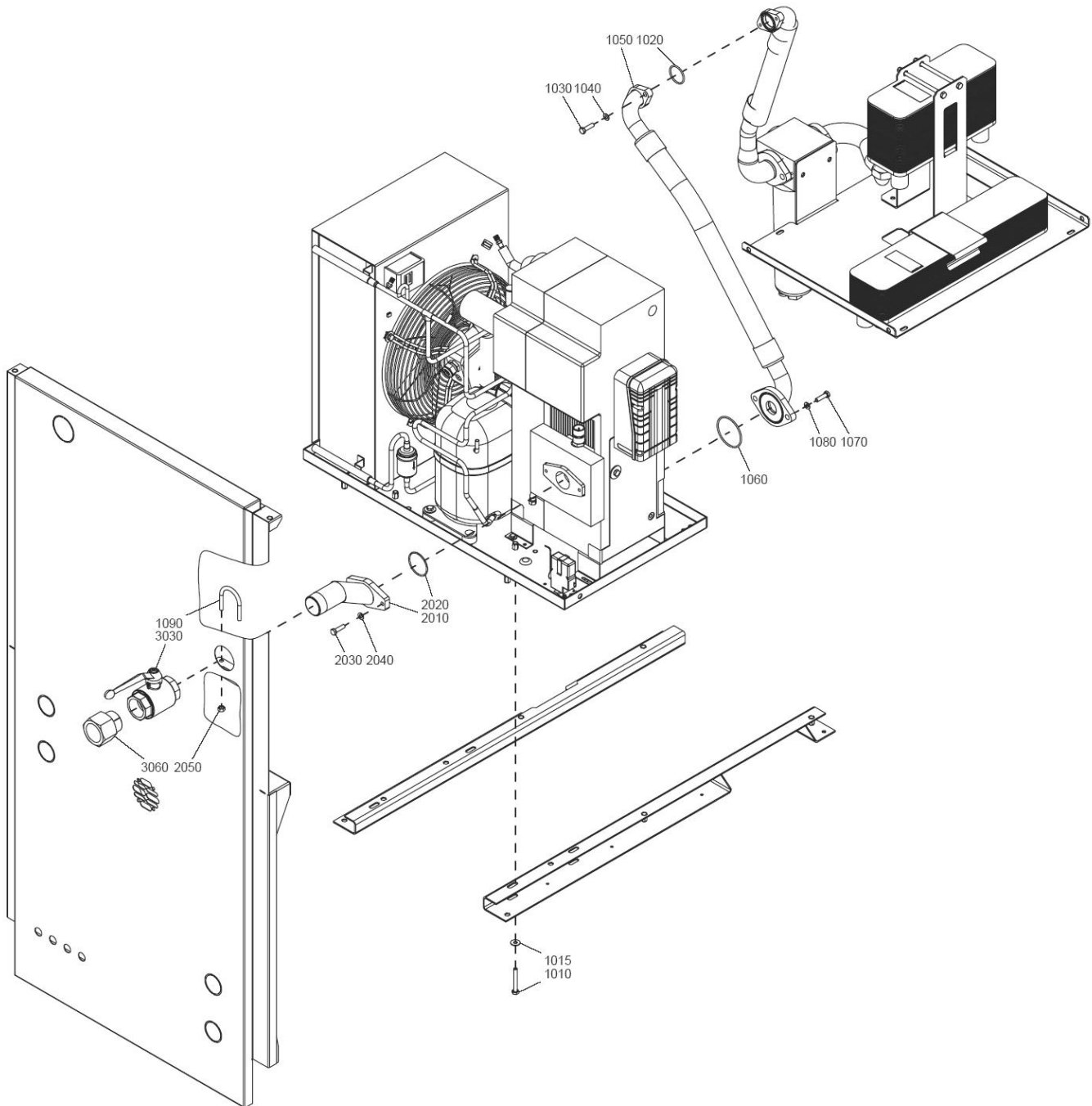
11



**Air outlet - Full Feature - Air-cooled****11**

Ref.	Part number	Qty	Name	Remarks
1010	0147 1332 03	4	Hexagon bolt	
1015	0300 0274 34	4	Washer	
1020	0663 3133 00	1	O-ring	
1030	0147 1326 03	2	Hexagon bolt	
1040	0301 2335 00	2	Washer	
1050	1622 7146 00	1	Hose assembly	
1060	0663 7138 00	1	O-ring	
1070	0147 1326 02	2	Hexagon bolt	
1080	0301 2335 00	2	Washer	
1090	0346 2900 42	1	Bolt	
2010	1622 7185 00	1	Pipe	
2020	0663 2104 75	1	O-ring	
2030	0147 1326 02	2	Bolt	
2040	0301 2335 00	2	Washer	
2050	0266 2110 00	2	Nut	
3030	0852 0010 19	1	Ball valve	
3060		1	Bushing	
	0605 8350 26		ASME	

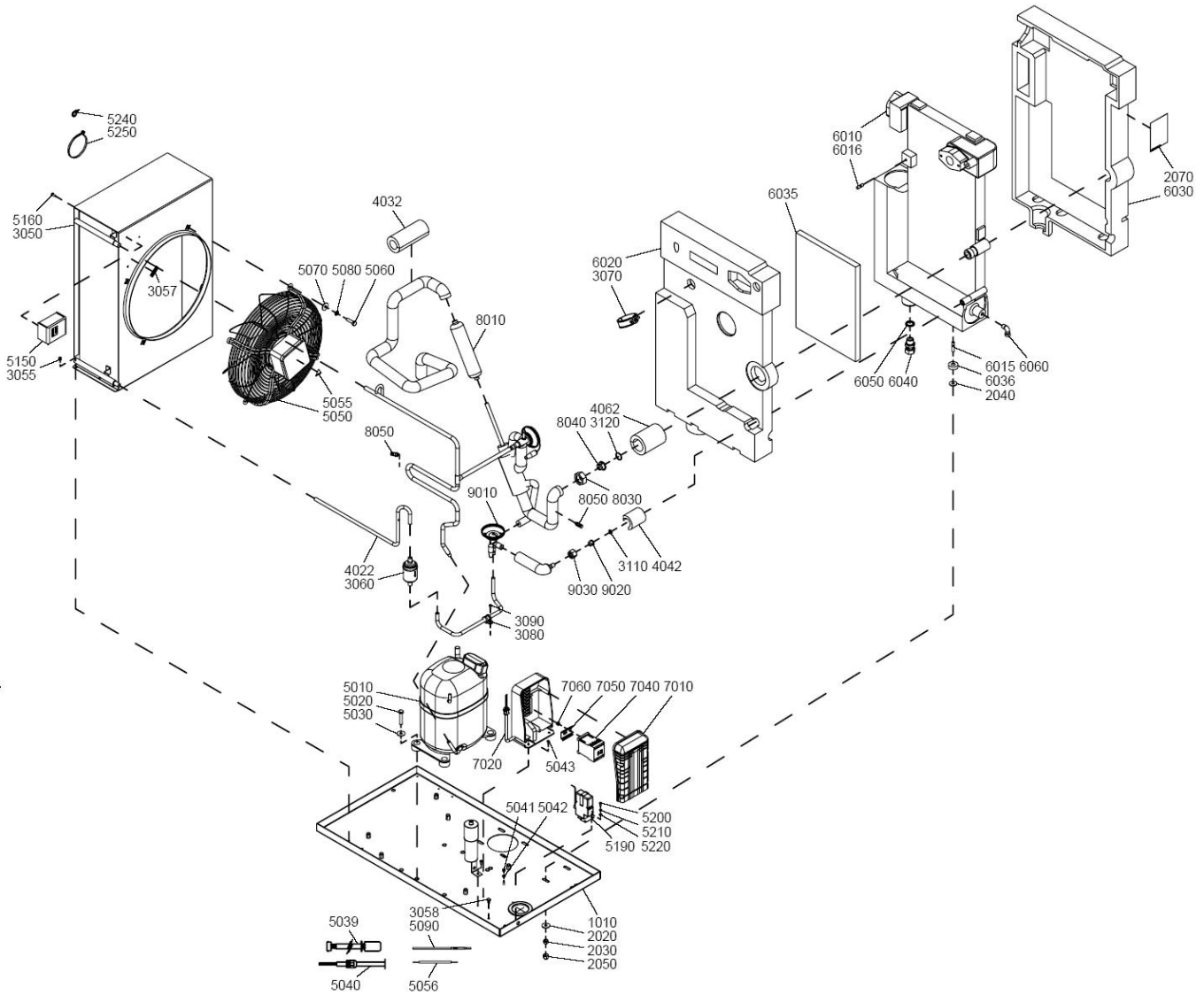
12



**Air outlet - Full Feature - Water-cooled****12**

Ref.	Part number	Qty	Name	Remarks
1010	0147 1332 03	4	Hexagon bolt	
1015	0300 0274 34	4	Washer	
1020	0663 3133 00	1	O-ring	
1030	0147 1326 03	2	Hexagon bolt	
1040	0301 2335 00	2	Washer	
1050	1622 7146 00	1	Hose assembly	
1060	0663 3133 00	1	O-ring	
1070	0147 1326 02	2	Hexagon bolt	
1080	0301 2335 00	2	Washer	
1090	0346 2900 42	1	Bolt	
2010	1622 7185 00	1	Pipe	
2020	0663 2104 75	1	O-ring	
2030	0147 1326 02	2	Bolt	
2040	0301 2335 00	2	Washer	
2050	0266 2110 00	2	Nut	
3030	0852 0010 19	1	Ball valve	
3060		1	Bushing	
	0605 8350 26		ASME	

13



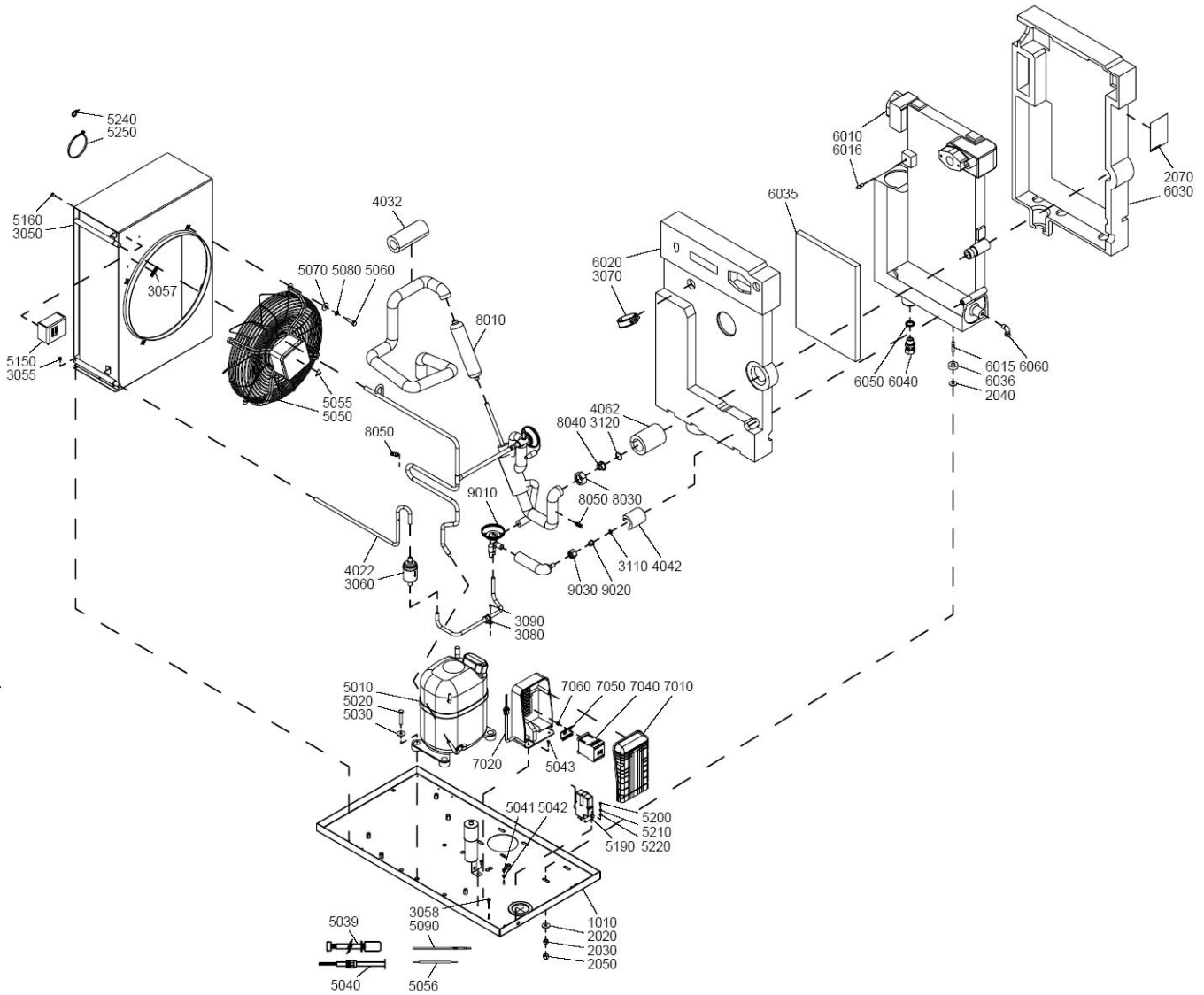


## Air outlet - Full Feature - Air dryer

3

Ref.	Part number	Qty	Name	Remarks
<b>1010</b>	<b>1624 2413 80</b>	<b>1</b>	<b>Frame</b>	
2020	0300 8019 00 •	6	Washer	
2030	0291 1128 18 •	6	Lock nut	
2040	0300 0276 62 •	6	Washer	
2050	0686 9260 12 •	6	Plastic cap	
2070	1079 9903 48 •	6	Warning label	
3050	•	1	Condenser	
	1624 2582 00		ID 70	
	1624 2581 00		ID 96	
	1624 2583 00		ID 129	
3055	0129 3115 00 •	6	Blind rivet	
3057	1617 2385 00 •	1	Rotation arrow	
3058	0348 0111 06 •	1	Connector	
3060	1624 2465 00 •	1	Filter dryer	
3070	0346 1000 44 •	1	Pipe clamp	
3080	0346 1000 41 •	1	Pipe clamp	
3090	0226 3256 00 •	2	Screw	
3110	1617 0092 03 •	1	Ring	
3120	1617 0315 00 •	1	Ring	
4012	•	1	Pipe assy	
	1624 2624 80		ID 70	
	1624 2625 80		ID 96	
	1624 2623 80		ID 129 460V/60Hz	
	1624 2626 80		ID 129 230V/50Hz	
	1624 2626 80		ID 129 220V/60Hz	
	1624 2626 80		ID 129 400V/50Hz	
4022	1624 2531 00 •	1	Pipe	
4032	1624 2547 00 •	1	Insulation	
4042	1624 2548 00 •	1	Insulation	
4062	1624 2550 00 •	1	Insulation	
<b>5010</b>		<b>1</b>	<b>Refrigerant compressor</b>	
	<b>1617 1494 06</b>		ID 70 230V/50Hz	
	<b>1617 1494 05</b>		ID 70 220V/60Hz	
	<b>1624 2294 05</b>		ID 70 400V/50Hz	
	<b>1624 2294 01</b>		ID70 460V/60Hz	
	<b>1617 1494 10</b>		ID 96 230V/50Hz	
	<b>1617 1494 09</b>		ID 96 220V/60Hz	
	<b>1624 2294 05</b>		ID 96 400V/50Hz	
	<b>1624 2294 04</b>		ID 96 460V/60Hz	
	<b>1624 2295 09</b>		ID 129 230V/50Hz	
	<b>1624 2295 01</b>		ID 129 220V/60Hz	
	<b>1624 2295 02</b>		ID 129 400V/50Hz	
	<b>1624 2294 05</b>		ID 129 460V/60Hz	
	•	1	Overload protector	
	1617 1550 70		1617149405	
	1617 1550 19		1617149406	
	1617 1550 20		1617149409	
	1617 1550 23		1617149410	
	1617 1550 67		1624229401	
	1617 1550 65		1624229404	
	1617 1550 64		1624229405	
	•	1	Start relay	
	1617 1551 57		1617149405	

13

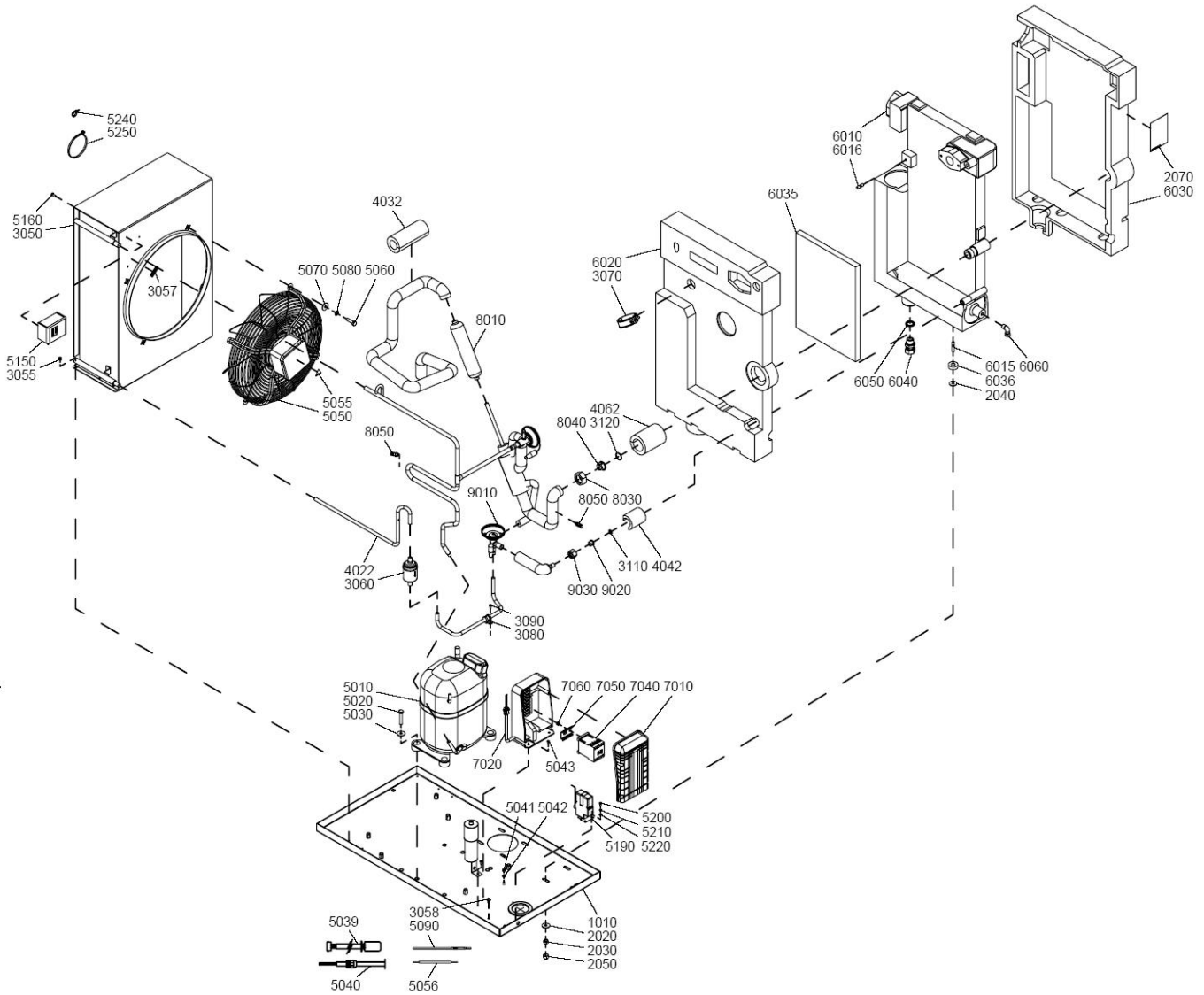


## Air outlet - Full Feature - Air dryer

3

Ref.	Part number	Qty	Name	Remarks
	1617 1551 17		1617149406	
	1617 1551 18		1617149409	
	1617 1551 21		1617149410	
	1617 1551 17		1624229509	
		•	1	Start capacitor
	1617 1549 11		1617149405	
	1617 1549 11		1617149406	
	1617 1549 10		1617149409	
	1617 1549 07		1617149410	
	1617 1549 16		1624229509	
		•	1	Run capacitor
	1617 1874 01		1617149405	
	1617 1874 01		1617149406	
	1617 1874 02		1617149409	
	1617 1874 03		1617149410	
	1617 1874 04		1624229509	
5020	0147 1329 03	•	4	Hexagon bolt
5030	0300 8019 00	•	4	Washer
5039	1624 2313 80	•	1	Heater
5040		•	1	Wiring assy
	1624 2517 80		ID 70 230V/50Hz	
	1624 2517 80		ID 70 220V/60Hz	
	2901 1300 18		ID 70 400V/50Hz	
	2901 1300 18		ID 70 460V/60Hz	
	1624 2517 80		ID 96 230V/50Hz	
	1624 2517 80		ID 96 220V/60Hz	
	2901 1300 18		ID 96 400V/50Hz	
	2901 1300 18		ID 96 460V/60Hz	
	1624 2517 80		ID 129 230V/50Hz	
	1624 2517 80		ID 129 220V/60Hz	
	2901 1300 19		ID 129 220V/60Hz	
	2901 1300 17		ID 129 400V/50Hz	
	2901 1300 18		ID 129 460V/60Hz	
5041	0266 2107 00	•	1	Nut
5042	0301 2318 00	•	1	Washer
5043	0226 3256 00	•	2	Screw
5050		•	1	Fan assy
	1617 2770 81		ID 70 230V/50Hz	
	1617 2770 82		ID 70 220V/60Hz	
	1624 2390 80		ID 70 400V/50Hz	
	1603 6270 49		ID 70 460V/60Hz	
	1617 1987 80		ID 96 230V/50Hz	
	1617 1987 80		ID 96 220V/60Hz	
	1624 2390 80		ID 96 400V/50Hz	
	1624 2037 80		ID 96 460V/60Hz	
	1617 1987 80		ID 129 230V/50Hz	
	1617 1987 80		ID 129 220V/60Hz	
	1624 2390 80		ID 129 400V/50Hz	
	1624 2037 80		ID 129 460V/60Hz	
5055	1088 1001 01	•	3	Warning mark
5056		•	1	Wiring assy
	1624 2518 80		ID 96 230V/50Hz	
	1624 2518 80		ID 96 220V/60Hz	
	1624 2518 80		ID 129 230V/50Hz	

13

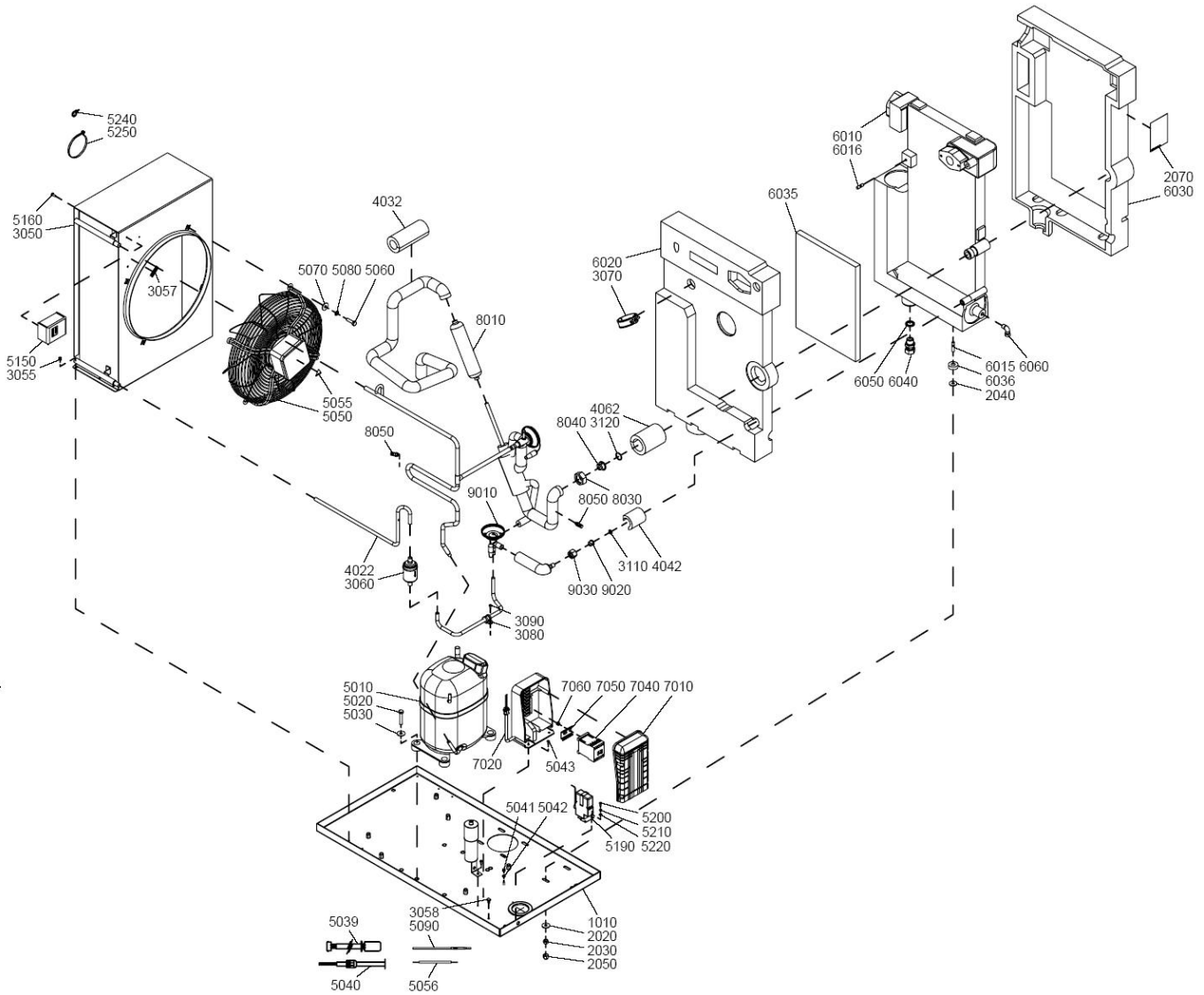


## Air outlet - Full Feature - Air dryer

3

Ref.	Part number	Qty	Name	Remarks
5060	0147 1326 03 •	4	Hex.bolt	
5070	0300 8019 00 •	4	Washer	
5080	0333 3127 00 •	4	Washer	
5090	1617 3077 82 •	1	Sensor	
5150	1089 9139 04 •	1	Fan switch	
5160	0226 3343 07 •	2	Tapping screw	
5190	1089 9214 40 •	1	High pressure switch	
5200	0226 3256 00 •	2	Screw	
5210	0333 3214 00 •	1	Washer	
5220	0301 2315 00 •	2	Washer	
5240	1088 1301 01 •	4	Cable tie	
5250	0348 0101 13 •	9	Cable tie	
		<b>1</b>	<b>Heat exchanger set</b>	
	<b>2901 1300 15</b>		ID 70	
	<b>2901 1300 16</b>		ID 96	
	<b>2901 1300 16</b>		ID 129	
6010	•	1	Heat exchanger	
	1624 2473 00		ID 70	
	1624 2473 00		ID 96	
	1624 2473 00		ID 129	
6015	0246 1955 14 •	6	Stud	
6016	0246 1954 02 •	1	Stud	
6020	1624 2523 00 •	1	Insulation	
6030	1624 2522 00 •	1	Insulation	
6035	•	1	Insulation	
	1624 2591 00		ID 70	
6036	2202 7417 00 •	1	Spacer	
6040	0581 0000 71 •	1	Pipe coupling	
6050	0661 1000 39 •	1	Seal washer	
6060	0581 1200 23 •	1	Elbow	
		<b>1</b>	<b>Electrical cubicle</b>	
	<b>2901 1300 18</b>		ID 70 400V/50Hz	
	<b>2901 1300 18</b>		ID 70 460V/60Hz	
	<b>2901 1300 18</b>		ID 96 400V/50Hz	
	<b>2901 1300 18</b>		ID 96 460V/60Hz	
	<b>2901 1300 19</b>		ID 129 220V/60Hz	
	<b>2901 1300 17</b>		ID 129 400V/50Hz	
	<b>2901 1300 18</b>		ID 129 460V/60Hz	
7010	•	1	Electrical box	
	1624 2520 80		ID 70 400V/50Hz	
	1624 2520 80		ID 70 460V/60Hz	
	1624 2520 80		ID 96 400V/50Hz	
	1624 2520 80		ID 96 460V/60Hz	
	1617 1248 00		ID 129 220V/60Hz	
	1617 1248 00		ID 129 400V/50Hz	
	1624 2520 80		ID 129 460V/60Hz	
7020	•	1	Wiring assy	
	1624 2512 80		ID 70 400V/50Hz	
	1624 2512 80		ID 70 460V/60Hz	
	1624 2512 80		ID 96 400V/50Hz	
	1624 2512 80		ID 96 460V/60Hz	
	1624 2657 80		ID 129 220V/60Hz	
	1624 2602 80		ID 129 400V/50Hz	
	1624 2512 80		ID 129 460V/60Hz	

13

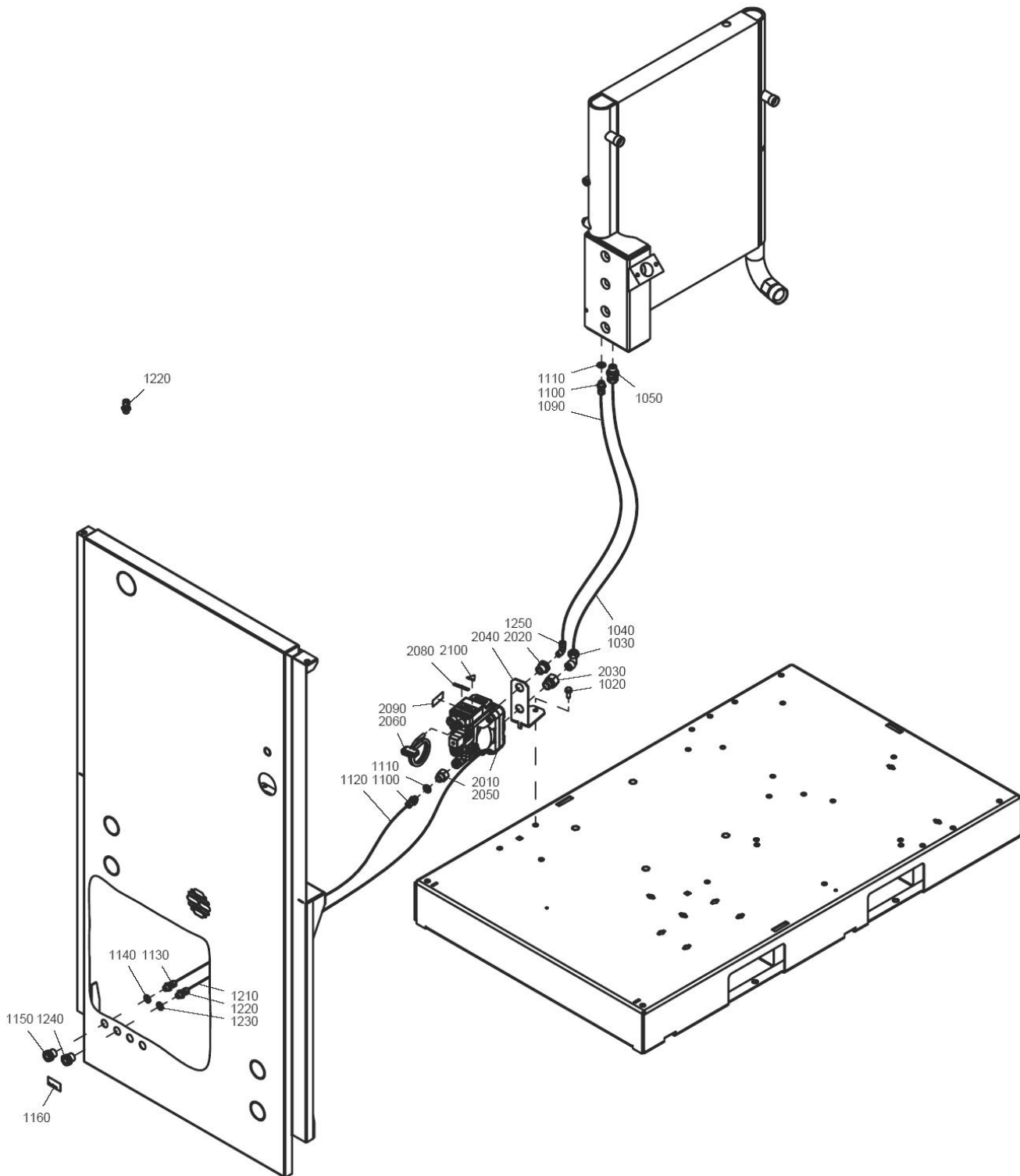


## Air outlet - Full Feature - Air dryer

3

Ref.	Part number	Qty	Name	Remarks
7040	1089 9415 54 •	1	Contactactor	
7050	1624 2511 00 •	1	Rail	
7060	0129 3121 00 •	2	Blind rivet	
		1	Pipe assy	
	1624 2624 80		ID 70	
	1624 2625 80		ID 96	
	1624 2623 80		ID 129 460/60Hz	
	1624 2626 80		ID 129 230V/50Hz	
	1624 2626 80		ID 129 220V/60Hz	
	1624 2626 80		ID 129 400V/50Hz	
8010	1624 2535 00 •	1	Separator	
8020	•	1	Hot Gas Bypass valve	
	2202 7324 03		ID 70	
	2202 7324 03		ID 96	
	1617 1524 02		ID129	
8030	1617 0314 00 •	1	Nut	
8040	1617 0474 00 •	1	Sleeve	
8050	1619 5563 07 •	2	Schrader valve	
9010	•	1	T.E. valve	
	1624 2297 06		ID 70	
	1624 2297 06		ID 96	
	1624 2297 07		ID 129	
9020	2202 7466 01 •	1	Sleeve	
9030	2202 7466 02 •	1	Nut	

# 14



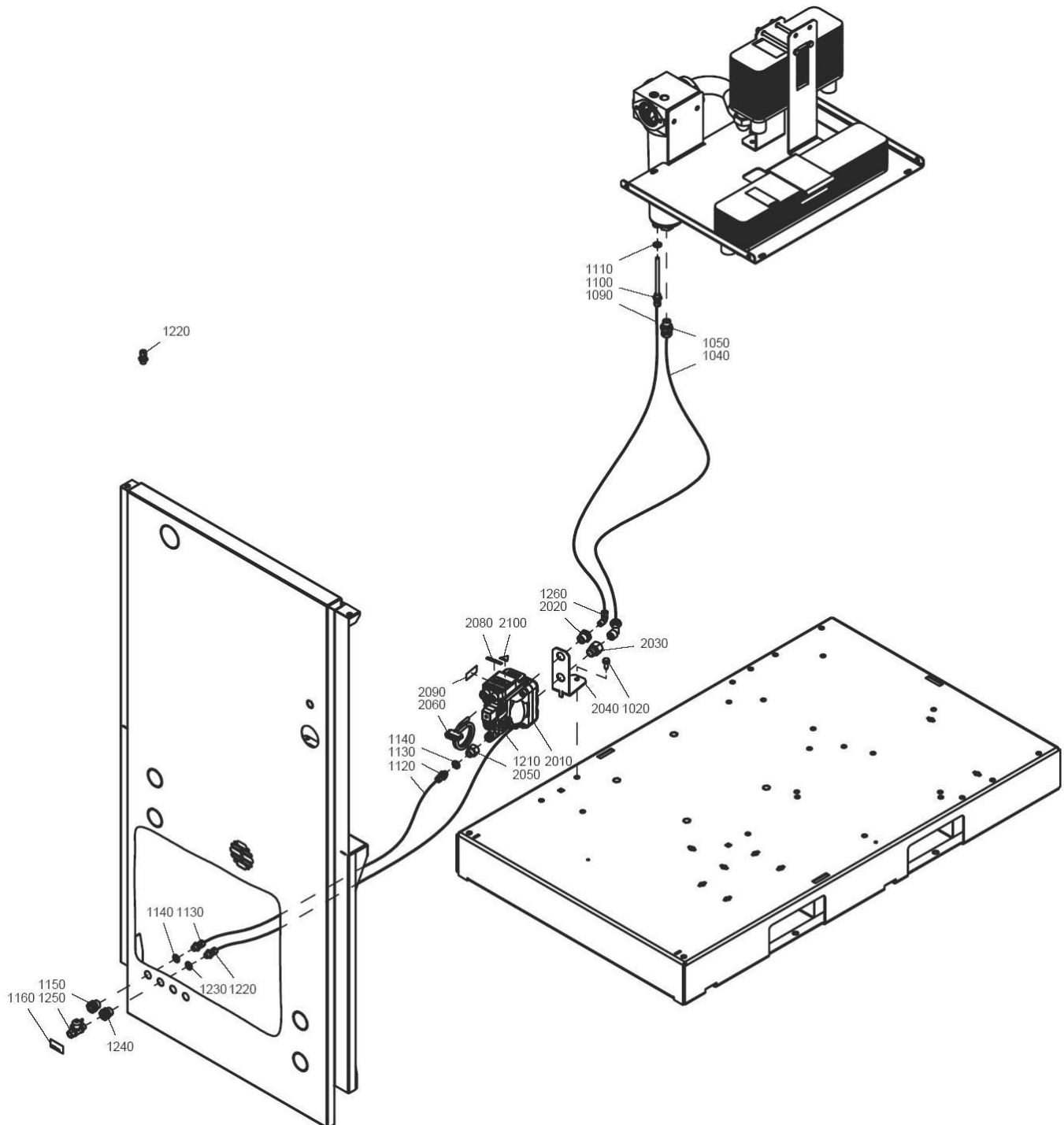


## Drain system - Pack - Air-cooled

14

Ref.	Part number	Qty	Name	Remarks
1020	0147 1963 08	1	Hexagon bolt	
1030	0581 1200 29	1	Elbow coupling	
1040	0070 6002 06	AR	Plastic tube	
1050	0581 0000 53	1	Coupling	
1090	0070 6002 03	AR	Tube	
1100	0581 0000 35	2	Coupling	
1110	0661 1000 38	2	Seal washer	
1120	0070 6002 03	AR	Tube	
1130	0581 0000 35	1	Coupling	
1140	0661 1000 38	1	Seal washer	
1150	0581 0000 87	1	Pipe coupling	
1160	1079 9915 89	1	Label	
1210	0070 6002 03	AR	Tube	
1220	0581 0000 35	2	Coupling	
1230	0661 1000 38	1	Seal washer	
1240	0581 0000 87	1	Pipe coupling	
1250	0581 1200 23	1	Elbow coupling	
	<b>1622 8551 81</b>	<b>1</b>	<b>EWD 330M</b>	
2010	•	1	Drain	
2020	0605 8700 39 •	1	Bushing	
2030	1622 8550 01 •	1	Bushing	
2040	1622 8553 00 •	1	Suppot	
2050	0607 1151 08 •	1	Reducing socket	
2060	1622 1799 01 •	1	Cable	
2080	1079 9927 97 •	1	Label	
2090	1079 9927 89 •	1	Label	
2100	1088 1001 01 •	1	Warning mark	

15

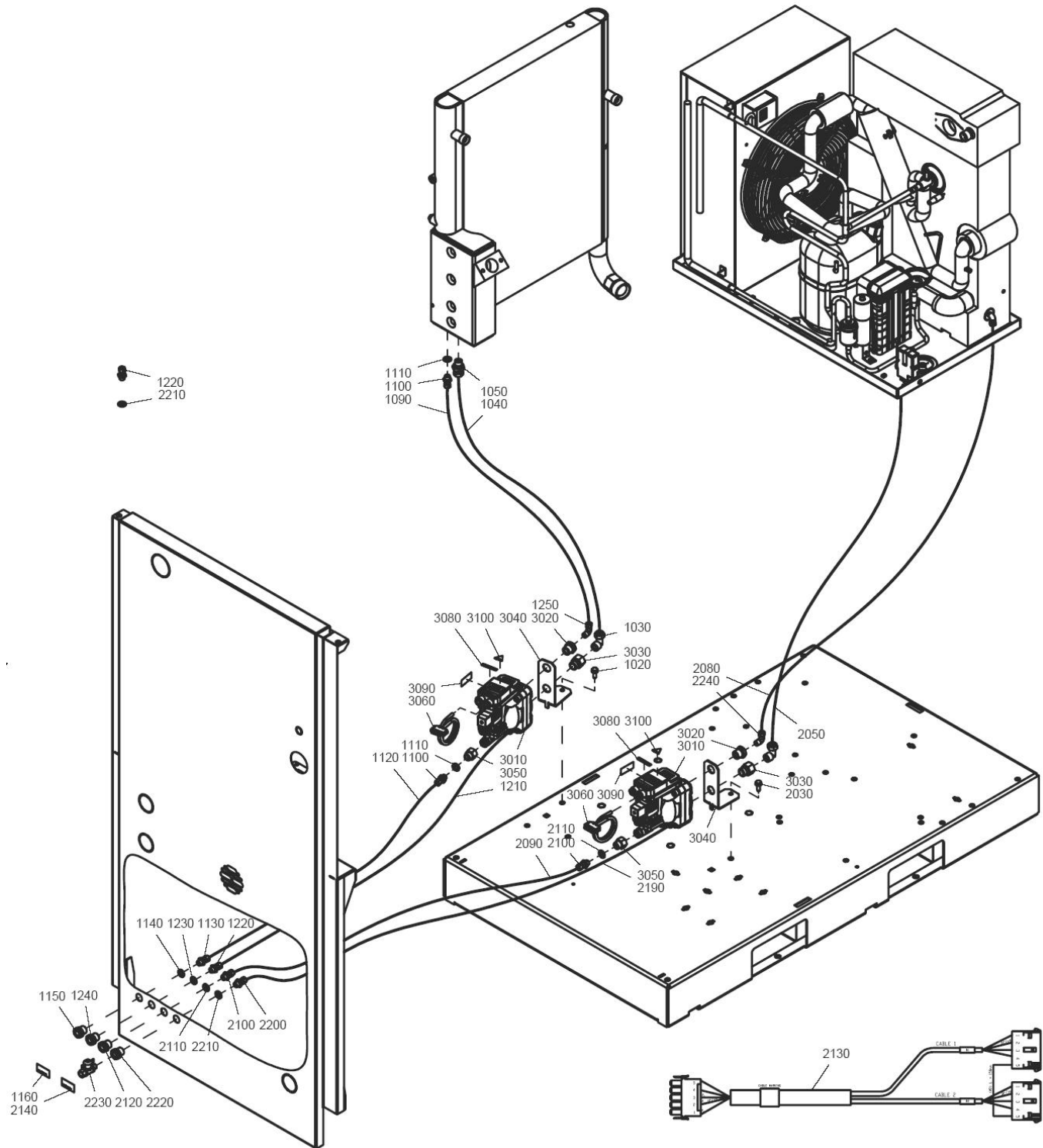


## Drain system - Pack - Water-cooled

15

Ref.	Part number	Qty	Name	Remarks
1020	0147 1963 08	2	Hexagon bolt	
1040	0070 6002 06	AR	Plastic tube	
1050	0581 0000 53	1	Coupling	
1090	0070 6002 03	AR	Tube	
1100	1613 8084 00	1	Pipe coupling	
1110	0661 1000 38	1	Seal washer	
1120	0070 6002 03	AR	Tube	
1130	0581 0000 35	2	Coupling	
1140	0661 1000 38	2	Seal washer	
1150	0581 0000 87	1	Pipe coupling	
1160	1079 9915 89	1	Label	
1210	0070 6002 03	AR	Tube	
1220	0581 0000 35	2	Coupling	
1230	0661 1000 38	1	Seal washer	
1240	0581 0000 87	1	Pipe coupling	
1250	0852 0010 45	1	Ball valve	
1260	0581 1200 23	1	Elbow coupling	
	<b>1622 8551 81</b>	<b>1</b>	<b>EWD 330M</b>	
2010		• 1	Drain	
2020	0605 8700 39	• 1	Bushing	
2030	1622 8550 01	• 1	Bushing	
2040	1622 8553 00	• 1	Suppot	
2050	0607 1151 08	• 1	Reducing socket	
2060	1622 1799 01	• 1	Cable	
2080	1079 9927 97	• 1	Label	
2090	1079 9927 89	• 1	Label	
2100	1088 1001 01	• 1	Warning mark	

16

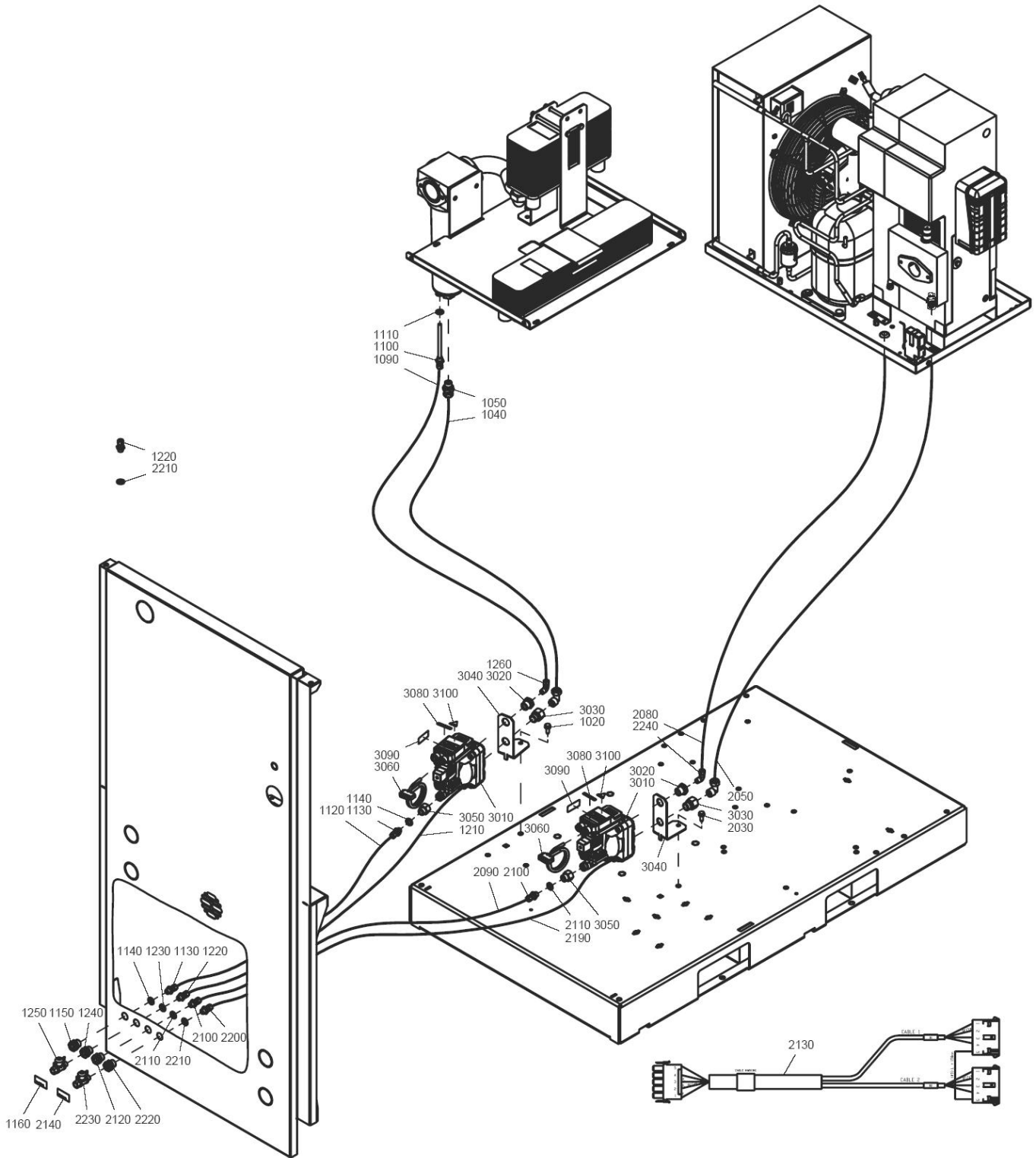


## Drain system - Full Feature - Air-cooled

16

Ref.	Part number	Qty	Name	Remarks
1020	0147 1963 08	2	Hexagon bolt	
1030	0581 1200 29	1	Elbow coupling	
1040	0070 6002 06	AR	Plastic tube	
1050	0581 0000 53	1	Coupling	
1090	0070 6002 03	AR	Tube	
1100	0581 0000 35	2	Coupling	
1110	0661 1000 38	2	Seal washer	
1120	0070 6002 03	AR	Tube	
1130	0581 0000 35	1	Coupling	
1140	0661 1000 38	1	Seal washer	
1150	0581 0000 87	1	Pipe coupling	
1160	1079 9915 89	1	Label	
1210	0070 6002 03	AR	Tube	
1220	0581 0000 35	2	Coupling	
1230	0661 1000 38	1	Seal washer	
1240	0581 0000 87	1	Pipe coupling	
1250	0581 1200 23	1	Elbow coupling	
2020	0298 1000 43	2	Blind rivet nut	
2030	0147 1963 08	2	Hexagon bolt	
2050	0070 6002 06	AR	Plastic tube	
2080	0070 6002 03	AR	Tube	
2090	0070 6002 03	AR	Tube	
2100	0581 0000 35	2	Coupling	
2110	0661 1000 38	2	Seal washer	
2120	0581 0000 87	1	Pipe coupling	
2130	1622 5559 00	1	Wiring	
2140	1079 9915 89	1	Label	
2190	0070 6002 03	AR	Tube	
2200	0581 0000 35	1	Coupling	
2210	0661 1000 38	2	Seal washer	
2220	0581 0000 87	1	Pipe coupling	
2230	0852 0010 45	1	Ball valve	
2240	0581 1200 23	1	Elbow coupling	
	<b>1622 8551 81</b>	<b>2</b>	<b>EWD 330M</b>	
3010		• 1	Drain	
3020	0605 8700 39	• 1	Bushing	
3030	1622 8550 01	• 1	Bushing	
3040	1622 8553 00	• 1	Support	
3050	0607 1151 08	• 1	Reducing socket	
3060	1622 1799 01	• 1	Cable	
3080	1079 9927 97	• 1	Label	
3090	1079 9927 89	• 1	Label	
3100	1088 1001 01	• 1	Warning mark	

17

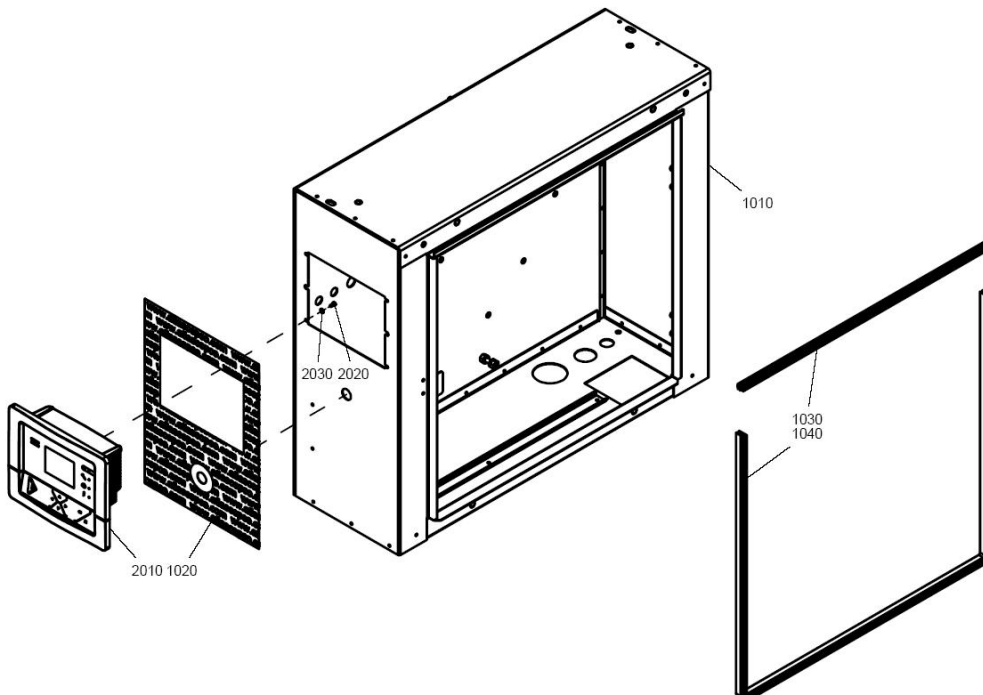
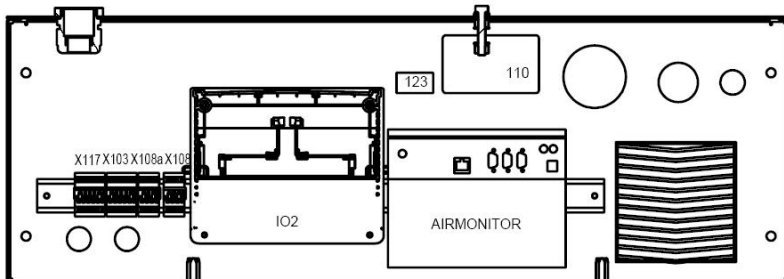
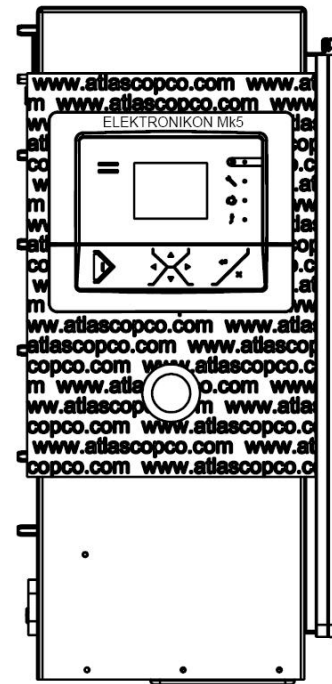
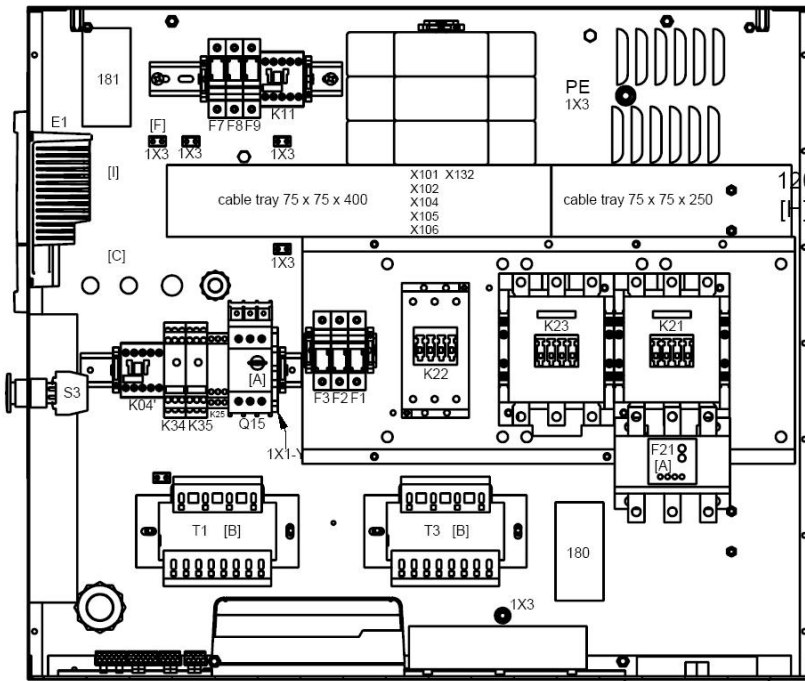


## Drain system - Full Feature - Water-cooled

17

Ref.	Part number	Qty	Name	Remarks
1020	0147 1963 08	2	Hexagon bolt	
1040	0070 6002 06	AR	Plastic tube	
1050	0581 0000 53	1	Coupling	
1090	0070 6002 03	AR	Tube	
1100	1613 8084 00	1	Pipe coupling	
1110	0661 1000 38	1	Seal washer	
1120	0070 6002 03	AR	Tube	
1130	0581 0000 35	2	Coupling	
1140	0661 1000 38	2	Seal washer	
1150	0581 0000 87	1	Pipe coupling	
1160	1079 9915 89	1	Label	
1210	0070 6002 03	AR	Tube	
1220	0581 0000 35	2	Coupling	
1230	0661 1000 38	1	Seal washer	
1240	0581 0000 87	1	Pipe coupling	
1250	0852 0010 45	1	Ball valve	
1260	0581 1200 23	1	Elbow coupling	
2020	0298 1000 43	2	Blind rivet nut	
2030	0147 1963 08	2	Hexagon bolt	
2050	0070 6002 06	AR	Plastic tube	
2080	0070 6002 03	AR	Tube	
2090	0070 6002 03	AR	Tube	
2100	0581 0000 35	2	Coupling	
2110	0661 1000 38	2	Seal washer	
2120	0581 0000 87	1	Pipe coupling	
2130	1622 5559 00	1	Wiring	
2140	1079 9915 89	1	Label	
2190	0070 6002 03	AR	Tube	
2200	0581 0000 35	1	Coupling	
2210	0661 1000 38	2	Seal washer	
2220	0581 0000 87	1	Pipe coupling	
2230	0852 0010 45	1	Ball valve	
2240	0581 1200 23	1	Elbow coupling	
	<b>1622 8551 81</b>	<b>2</b>	<b>EWD 330M</b>	
3010		• 1	Drain	
3020	0605 8700 39	• 1	Bushing	
3030	1622 8550 01	• 1	Bushing	
3040	1622 8553 00	• 1	Support	
3050	0607 1151 08	• 1	Reducing socket	
3060	1622 1799 01	• 1	Cable	
3080	1079 9927 97	• 1	Label	
3090	1079 9927 89	• 1	Label	
3100	1088 1001 01	• 1	Warning mark	

18



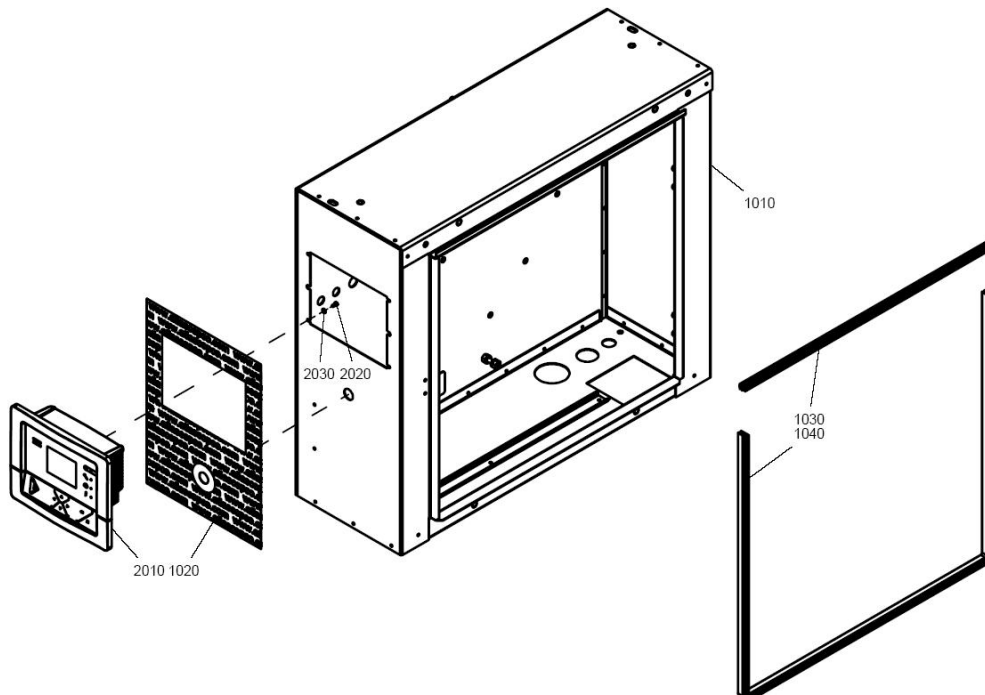
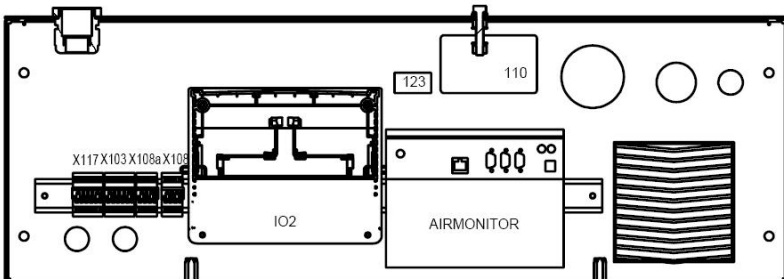
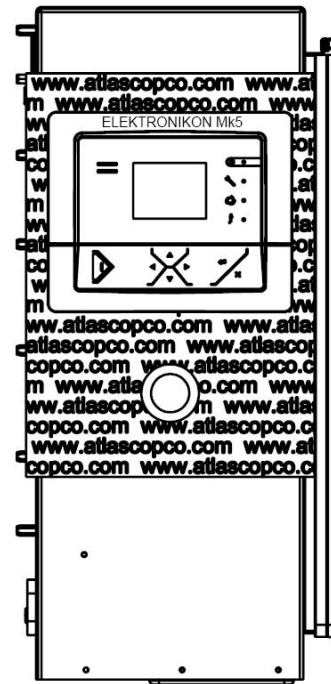
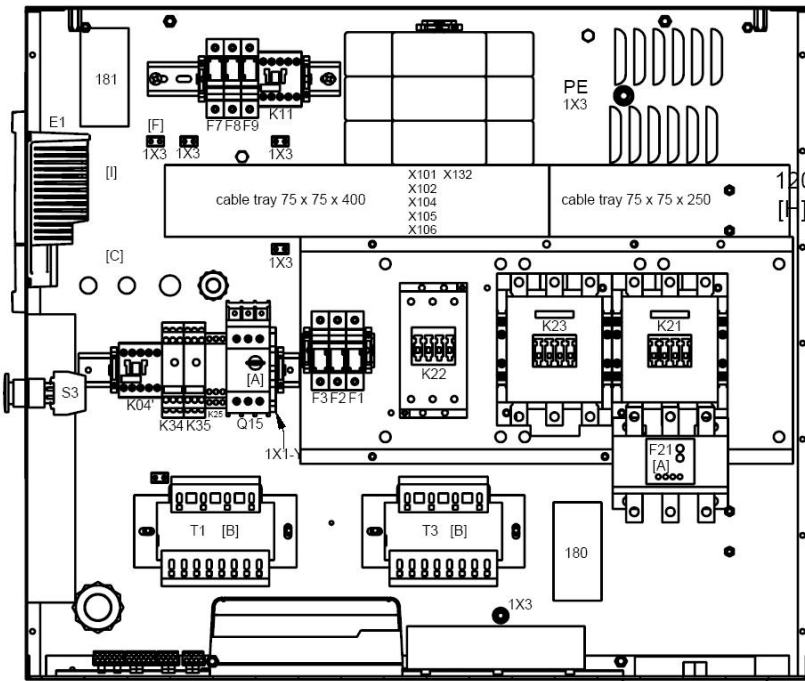


## Cubicle - IEC

18

Ref.	Part number	Qty	Name	Remarks
		<b>1</b>	<b>Cubicle</b>	
	1900 2281 05		GA 30+ 230V/50-60Hz IEC	
	1900 2281 08		GA 30+ 380V/60Hz IEC	
	1900 2281 01		GA 30+ 400V/50Hz IEC	
	1900 2281 04		GA 30+ 460V/50-60Hz IEC	
	1900 2281 04		GA 30+ 500V/50-60Hz IEC	
	1900 2281 07		GA 37 230V/50-60Hz IEC	
	1900 2281 06		GA 37 380V/60Hz IEC	
	1900 2281 02		GA 37 400V/50Hz IEC	
	1900 2281 08		GA 37 460V/50-60Hz IEC	
	1900 2281 08		GA 37 500V/50-60Hz IEC	
	1900 2281 09		GA 45 230V/50-60Hz IEC	
	1900 2281 06		GA 45 380V/50-60Hz IEC	
	1900 2281 03		GA 45 400V/50Hz IEC	
	1900 2281 06		GA 45 460V/50-60Hz IEC	
	1900 2281 06		GA 45 500V/50-60Hz IEC	
		<b>1</b>	<b>Fan module</b>	
	1900 2811 01 •		1900 2281 01	
	1900 2811 03 •		1900 2281 02	
	1900 2811 03 •		1900 2281 03	
	1900 2811 01 •		1900 2281 04	
	1900 2811 04 •		1900 2281 05	
	1900 2811 03 •		1900 2281 06	
	1900 2811 06 •		1900 2281 07	
	1900 2811 03 •		1900 2281 08	
	1900 2811 06 •		1900 2281 09	
K22	0694 5285 25 ••	3	Cable lug	
X107	1088 0031 82 ••	1	Connector	
1X1:Y	1089 0506 75 ••	1	Terminal	
Q15	1089 9416 01 ••	1	Contact block	
Q15	••	1	Circuit breaker	
	1089 9416 21		1900 2281 01	
	1089 9416 23		1900 2281 02	
	1089 9416 23		1900 2281 03	
	1089 9416 21		1900 2281 04	
	1089 9416 24		1900 2281 05	
	1089 9416 23		1900 2281 06	
	1089 9416 26		1900 2281 07	
	1089 9416 23		1900 2281 08	
	1089 9416 26		1900 2281 09	
	1900 2813 08 •	<b>1</b>	<b>IEC module</b>	
	1079 9925 69 ••	1	Label	
	1622 7302 00 ••	1	Data-label	
	1900 2815 16 •	<b>1</b>	<b>Basis module</b>	
L1-L2	0694 5285 25 ••	2	Cable lug	
For fan hole				
	0697 9809 21 ••	1	Nut	
WH	0697 9809 24 ••	1	Nut	
For fan hole				
	0698 5140 72 ••	1	Cable gland	
TT01	0698 5141 32 ••	1	Cable gland	
X101	1088 0015 02 ••	1	Connector	
X101	1088 0015 36 ••	2	Connector socket	
X103-X108-X117				
	1088 0031 18 ••	6	Adaptor	

18

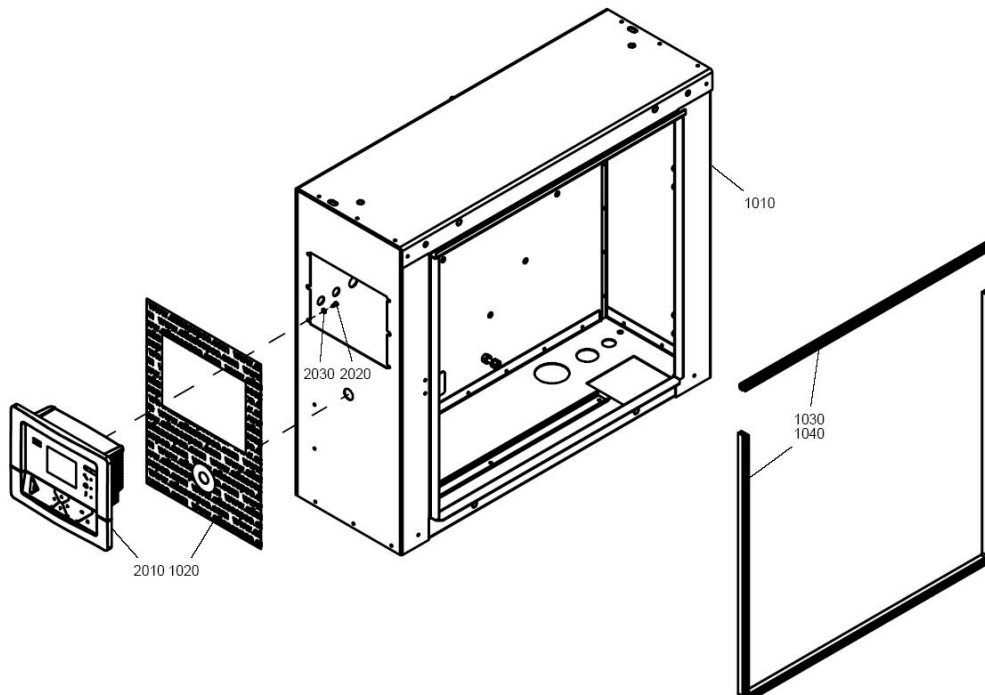
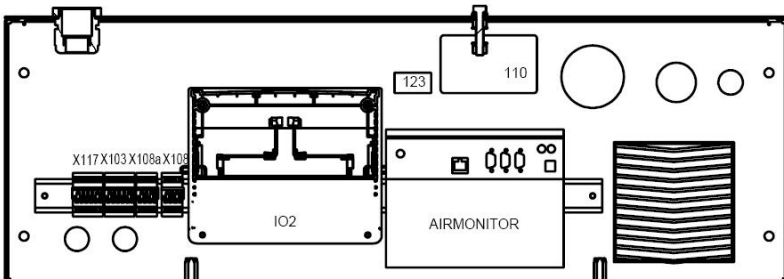
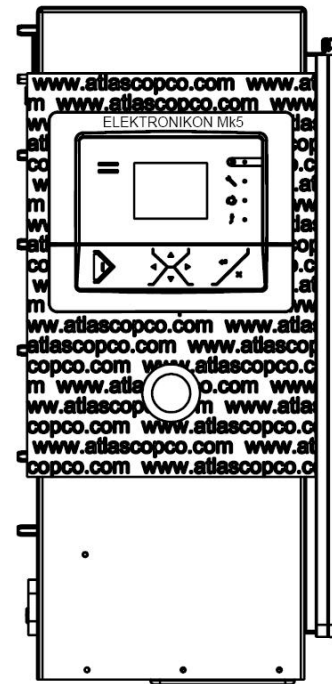
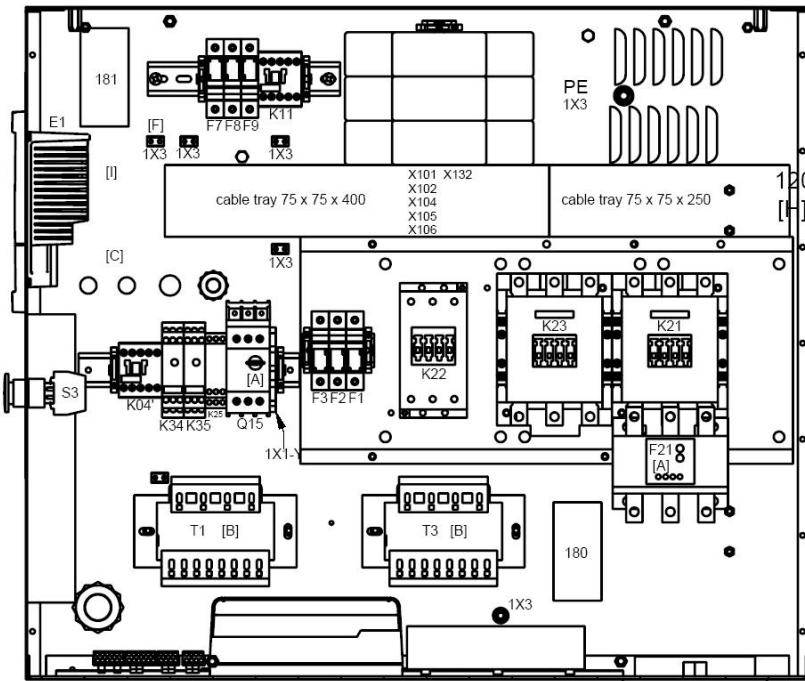


## Cubicle - IEC

18

Ref.	Part number	Qty	Name	Remarks
X106-X107				
	1088 0031 22	••	2	Connector
2X31	1088 0031 26	••	1	Connector
2X30	1088 0031 32	••	1	Connectorfe
X132	1088 0031 43	••	1	Connector
X106	1088 0031 82	••	1	Connector
X103	1088 0031 84	••	1	Connector
X117	1088 0031 86	••	1	Connector
X117	1088 0037 03	••	1	Connector
X103	1088 0037 04	••	1	Connector
X105-1X5				
	1088 0037 30	••	2	Connector
X104	1088 0037 31	••	1	Connector
X109	1088 0037 33	••	1	Connector
2X28	1088 0037 80	••	1	Connector
L=250/400mm				
	1088 0851 16	••	2	Raceway
L=275mm				
	1088 0851 19	••	1	Raceway
S3	1089 0362 51	••	1	Emergency stop button
-	1089 0577 58	••	2	End retainer
X102	1089 0700 02	••	1	Connector
X102	1089 0700 04	••	8	Connector socket
S3	1089 9337 13	••	2	Contact block
0	1089 9556 05	••	1	Air inlet
X108a	1088 0031 18	••	2	Adaptor
X136	1088 0031 22	••	1	Connector
X109	1088 0031 54	••	1	Connector
X108-X108a				
	1088 0031 83	••	2	Connector
X108-X108a				
	1088 0037 03	••	2	Connector
		•	1	<b>Starter module</b>
	<b>1900 2823 08</b>			1900 2281 01
	<b>1900 2823 13</b>			1900 2281 02
	<b>1900 2824 02</b>			1900 2281 03
	<b>1900 2823 09</b>			1900 2281 04
	<b>1900 2824 12</b>			1900 2281 05
	<b>1900 2824 06</b>			1900 2281 06
	<b>1900 2824 16</b>			1900 2281 07
	<b>1900 2823 12</b>			1900 2281 08
	<b>1900 2825 02</b>			1900 2281 09
L=320mm				
	0090 1400 02	••	1	Mounting rail
K22-K23				
		••		Isolator cap
	0694 5285 12		9	1900 2823 08
	0694 5285 12		9	1900 2823 09
	0694 5285 12		9	1900 2823 12
	0694 5285 12		9	1900 2823 13
	0694 5285 12		6	1900 2824 02
	0694 5285 12		6	1900 2824 06
	0694 5285 12		6	1900 2824 12
	0694 5285 12		6	1900 2824 16
K23		••	3	Faston flat

18

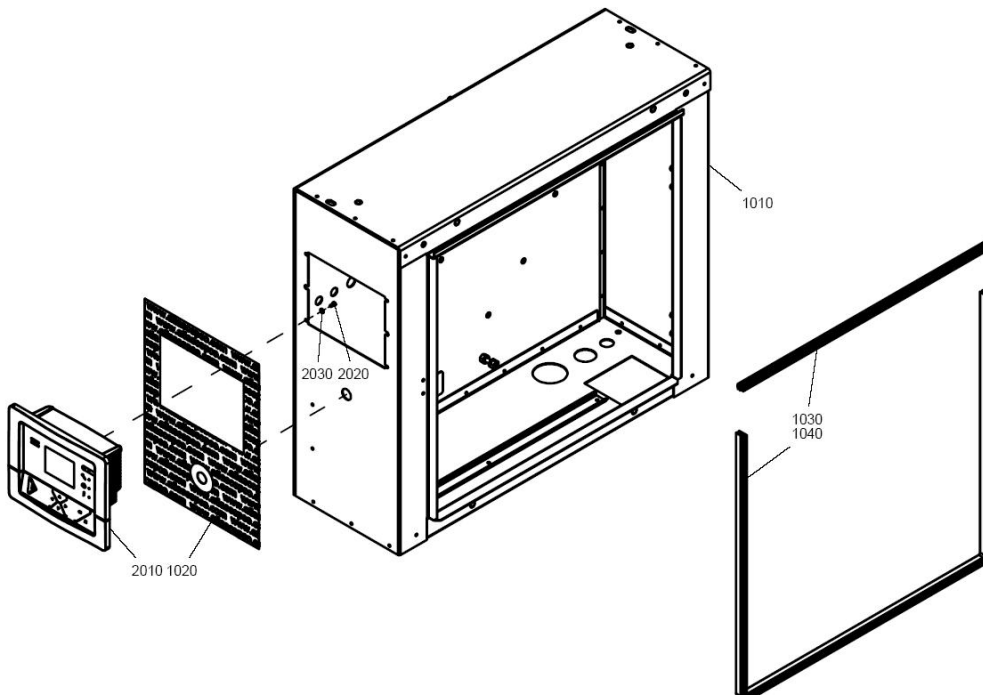
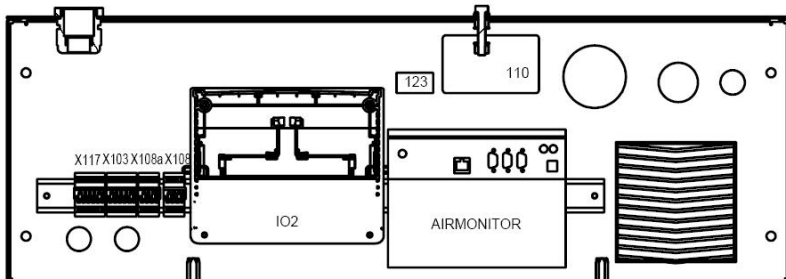
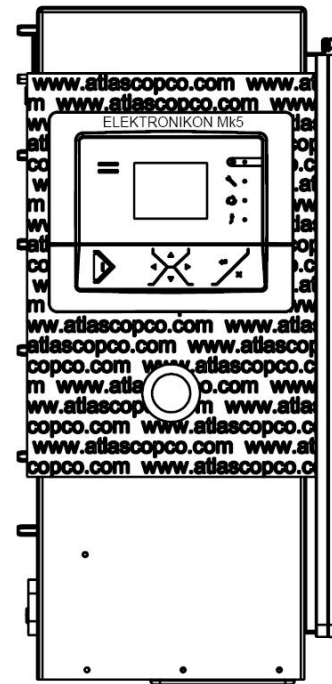
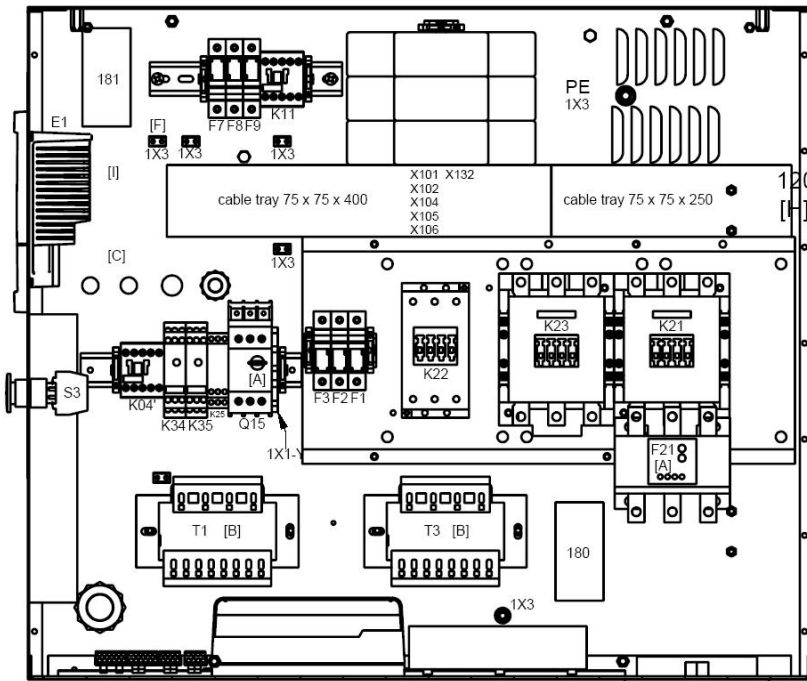


## Cubicle - IEC

18

Ref.	Part number	Qty	Name	Remarks
	0694 5900 06		1900 2823 08	
K22	••	3	Faston flat	
	0694 5900 06		1900 2281 09	
K22-K23	••	6	Faston flat	
	0694 5900 06		1900 2281 09	
	0694 5900 06		1900 2823 09	
	0694 5900 06		1900 2823 12	
	0694 5900 06		1900 2823 13	
	0694 5900 06		1900 2824 02	
	0694 5900 06		1900 2824 06	
	0694 5900 06		1900 2824 12	
	0694 5900 06		1900 2824 16	
K22	••	3	Fork faston	
	0694 5900 10		1900 2823 08	
K23	••	3	Double faston	
	1088 0004 20		1900 2823 08	
	1088 0004 20		1900 2823 09	
	1088 0004 20		1900 2823 12	
	1088 0004 20		1900 2823 13	
	Starter rail ends			
	1089 0577 58	••	2	End retainer
X102	1089 0700 01	••	1	Connector
X102	1089 0700 03	••	8	Connector pin
K22	1089 9415 09	••	1	Contact block
K22	••	1	Contact	
	1089 9415 26		1900 2823 08	
	1089 9415 34		1900 2823 09	
	1089 9415 34		1900 2823 12	
	1089 9415 34		1900 2823 13	
	1089 9415 34		1900 2824 02	
	1089 9415 35		1900 2824 06	
	1089 9415 36		1900 2824 12	
	1089 9415 44		1900 2824 16	
	1089 9415 45		1900 2825 02	
K21-K23	••	2	Contact	
	1089 9415 35		1900 2823 08	
	1089 9415 35		1900 2823 09	
	1089 9415 36		1900 2823 12	
	1089 9415 36		1900 2823 13	
	1089 9415 44		1900 2824 02	
	1089 9415 44		1900 2824 06	
	1089 9415 45		1900 2824 12	
	1089 9415 45		1900 2824 16	
	1089 9415 61		1900 2825 02	
K21	••	1	Contact block	
	1089 9415 55		1900 2823 08	
	1089 9415 55		1900 2823 09	
	1089 9415 55		1900 2823 12	
	1089 9415 55		1900 2823 13	
	1089 9415 55		1900 2824 02	
	1089 9415 55		1900 2824 06	
	1089 9415 55		1900 2824 12	
	1089 9415 55		1900 2824 16	

18

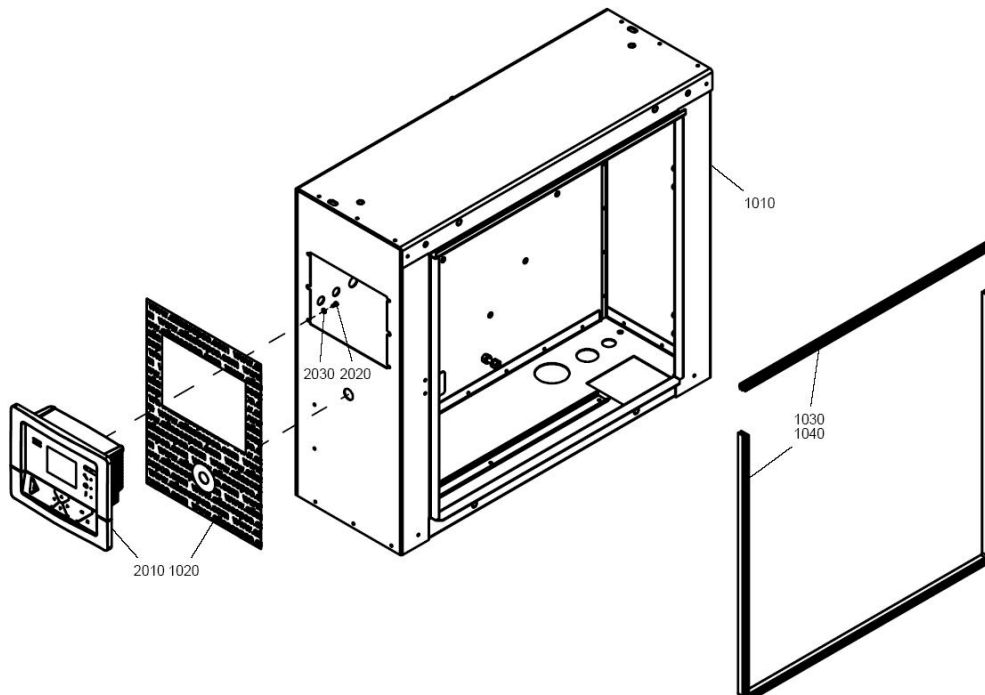
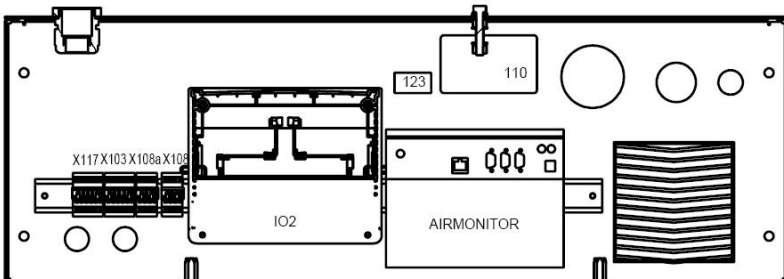
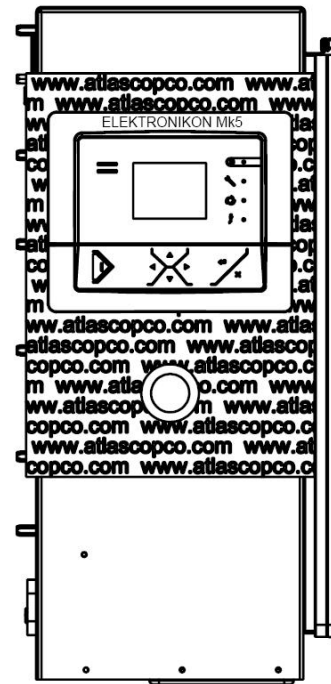
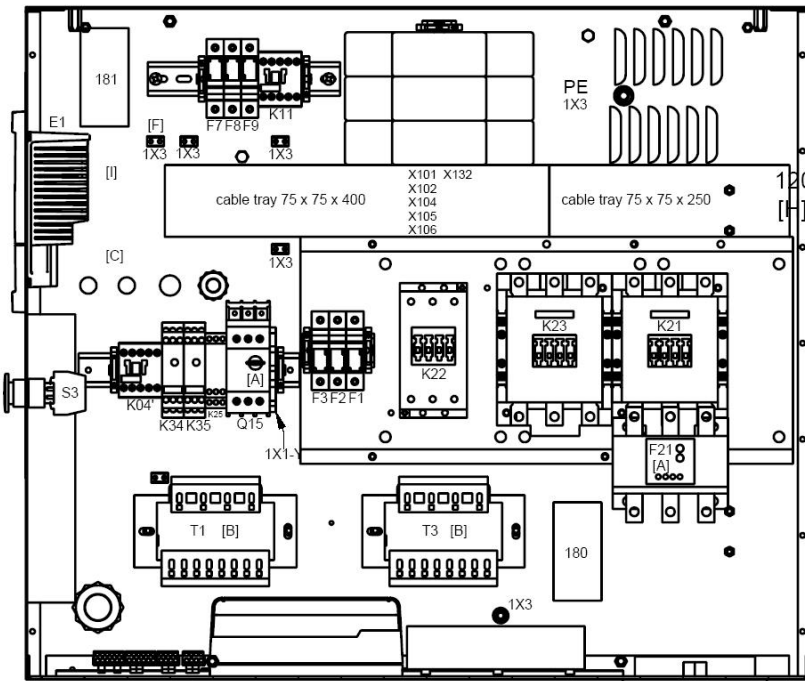


## Cubicle - IEC

18

Ref.	Part number	Qty	Name	Remarks
K23	••	1	Contact block	
	1089 9415 56		1900 2823 08	
	1089 9415 56		1900 2823 09	
	1089 9415 56		1900 2823 12	
	1089 9415 56		1900 2823 13	
	1089 9415 56		1900 2824 02	
	1089 9415 56		1900 2824 06	
	1089 9415 56		1900 2824 12	
	1089 9415 56		1900 2824 16	
1X0:L123onK21	••	1	Terminal block	
	1089 9416 93		1900 2823 08	
	1089 9416 93		1900 2823 09	
	1089 9416 93		1900 2823 12	
	1089 9416 93		1900 2823 13	
	1089 9362 04		1900 2824 02	
	1089 9362 04		1900 2824 06	
	1089 9362 04		1900 2824 12	
	1089 9362 04		1900 2824 16	
F21	••	1	Over load relay	
	1089 9424 40		1900 2823 08	
	1089 9424 39		1900 2823 09	
	1089 9424 40		1900 2823 12	
	1089 9424 41		1900 2823 13	
	1089 9424 46		1900 2824 02	
	1089 9424 46		1900 2824 06	
	1089 9424 47		1900 2824 12	
	1089 9424 49		1900 2824 16	
	1089 9446 71		1900 2825 02	
3 set of plastic bag	••	3	Cable lug	
	0694 5281 34		1900 2824 02	
	0694 5281 34		1900 2824 06	
	0694 5281 34		1900 2824 12	
	0694 5281 34		1900 2824 16	
K21	••	3	Angled faston	
	0694 5900 07		1900 2824 02	
	0694 5900 07		1900 2824 06	
	0694 5900 07		1900 2824 12	
	0694 5900 07		1900 2824 16	
1X0:L123onK21	••	3	Connection element	
	1622 1692 00		1900 2824 02	
	1622 1692 00		1900 2824 06	
	1622 1692 00		1900 2824 12	
	1622 1692 00		1900 2824 16	
	1622 3042 00		1900 2825 02	
K21-K23	••	1	Ring faston	
	0694 5900 08		1900 2825 02	
	••	6	Plate	
1	1622 3399 01	•	1900 2825 02	
	•	1	<b>Transfo module</b>	
	<b>1900 2830 03</b>		1900 2281 01	
	<b>1900 2830 03</b>		1900 2281 02	
	<b>1900 2830 04</b>		1900 2281 03	
	<b>1900 2830 09</b>		1900 2281 04	

18



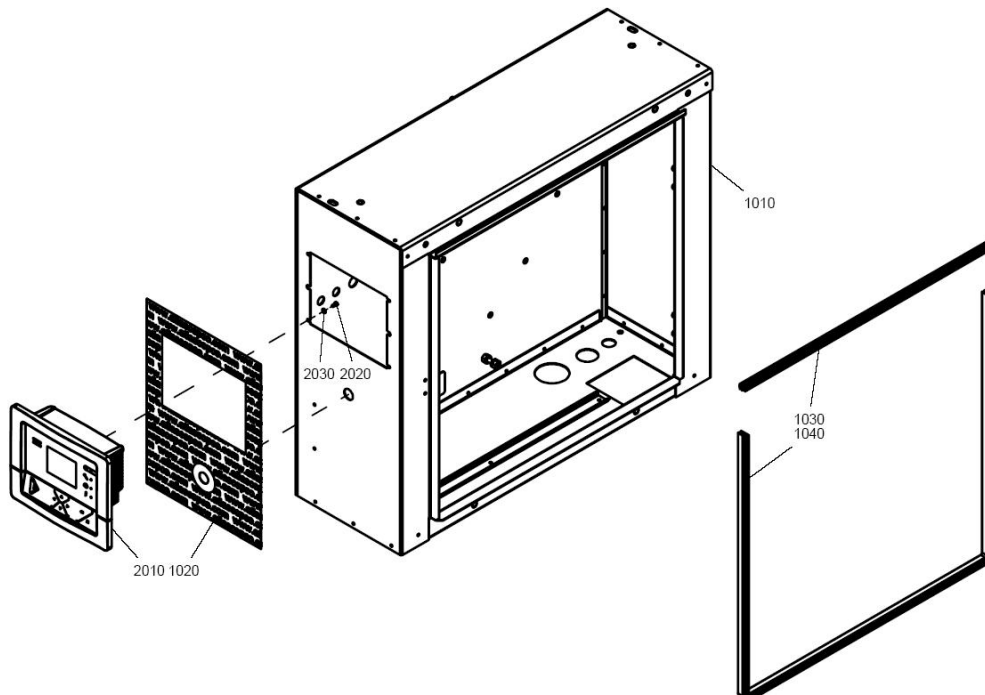
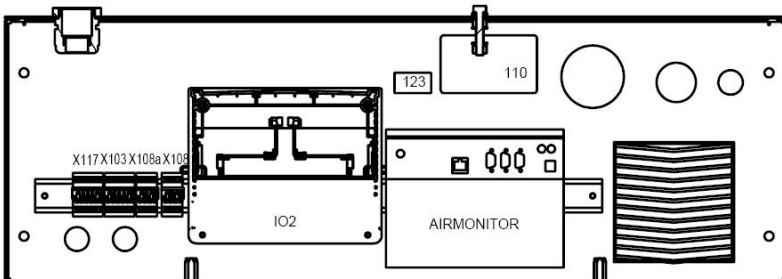
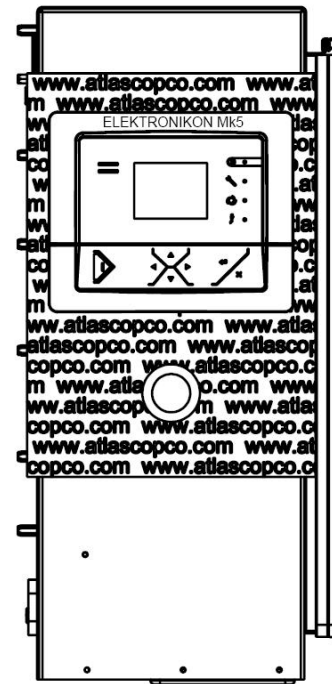
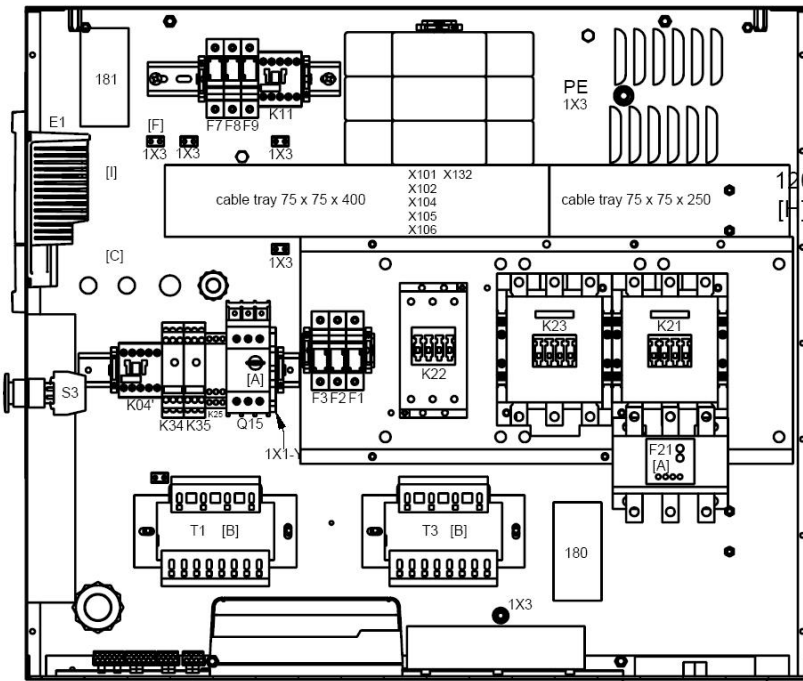


## Cubicle - IEC

18

Ref.	Part number	Qty	Name	Remarks
	<b>1900 2830 10</b>		1900 2281 05	
	<b>1900 2830 10</b>		1900 2281 06	
	<b>1900 2830 10</b>		1900 2281 07	
	<b>1900 2830 09</b>		1900 2281 08	
	<b>1900 2830 10</b>		1900 2281 09	
F1-F2	1089 0612 01	••	2	Fuseholder
F1-F2	1089 0612 24	••	2	Fuse
T1		••	1	Transformer
	1089 9436 39			1900 2830 03
	1089 9436 40			1900 2830 04
	1089 9436 44			1900 2830 09
	1089 9436 45			1900 2830 10
-		••	1	End retainer
	1089 0577 58			1900 2830 10
WH	1622 3124 50	•		Wire harness
	<b>1622 3871 80</b>	•	<b>1</b>	<b>Cubicle</b>
1010		••	1	Cubicle
1020	1622 3783 00	••	1	Decal
1030	1202 6584 01	••	1	Seal
1040	1202 6584 00	••	1	Seal
2010			1	Elektronikon® Mk5
	1900 5200 01			Basic display
	1900 5200 11			Graphic display
2020	0147 1169 03		4	Hexagon bolt
2030	0301 2315 00		4	Washer
			<b>1</b>	<b>Dryer rail</b>
	<b>1900 2601 04</b>			GA 30+ 230V/50Hz IEC
	<b>1900 2601 04</b>			GA 30+ 230V/60Hz IEC
	<b>1900 2601 04</b>			GA 30+ 380V/60Hz IEC
	<b>1900 2601 66</b>			GA 30+ 400V/50Hz IEC
	<b>1900 2601 66</b>			GA 30+ 460V/60Hz IEC
	<b>1900 2601 04</b>			GA 30+ 500V/50Hz IEC
	<b>1900 2601 06</b>			GA 30+ 690V/60Hz IEC
	<b>1900 2601 04</b>			GA 37 230V/50Hz IEC
	<b>1900 2601 04</b>			GA 37 230V/60Hz IEC
	<b>1900 2601 04</b>			GA 37 380V/60Hz IEC
	<b>1900 2601 66</b>			GA 37 400V/50Hz IEC
	<b>1900 2601 66</b>			GA 37 460V/60Hz IEC
	<b>1900 2601 04</b>			GA 37 500V/50Hz IEC
	<b>1900 2601 04</b>			GA 45 200V/60Hz IEC
	<b>1900 2601 04</b>			GA 45 230V/50Hz IEC
	<b>1900 2601 04</b>			GA 45 230V/60Hz IEC
	<b>1900 2601 66</b>			GA 45 230V/60Hz IEC
	<b>1900 2601 65</b>			GA 45 380V/60Hz IEC
	<b>1900 2601 66</b>			GA 45 400V/50Hz IEC
	<b>1900 2601 66</b>			GA 45 460V/60Hz IEC
	<b>1900 2601 04</b>			GA 45 500V/50Hz IEC
faston cover				
	0694 5285 12	•	2	Isolator cap
L1-L2	0694 5285 25	•	2	cable lug
onK11	0694 5900 10	•	2	Fork faston
faston cover				
	1088 0003 24	•	2	Cable lug

18

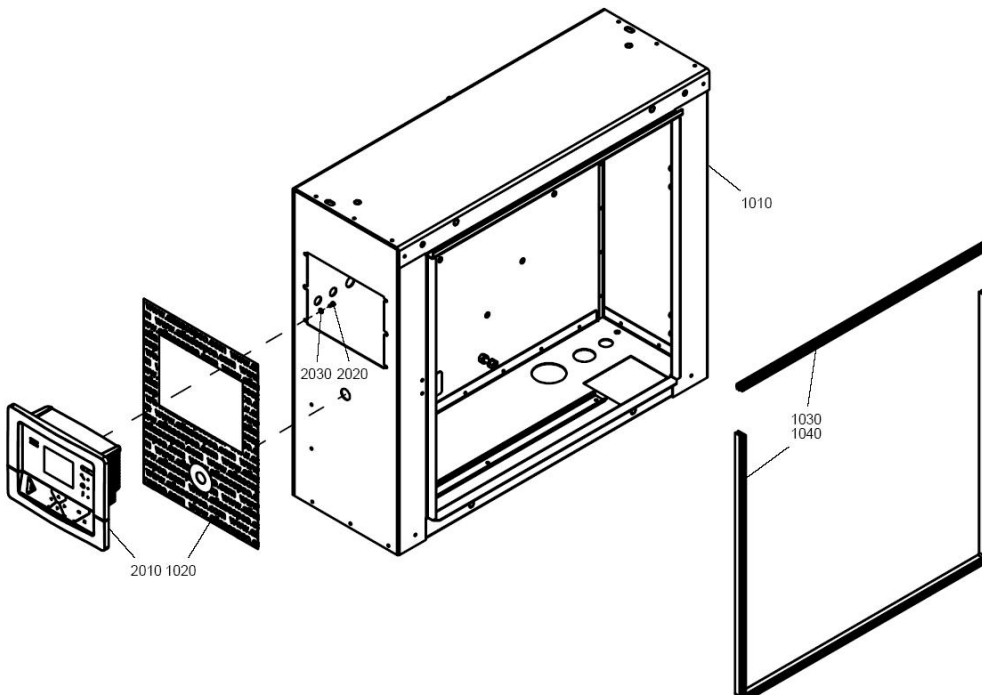
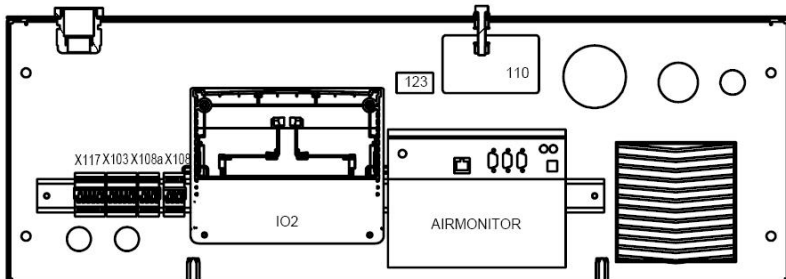
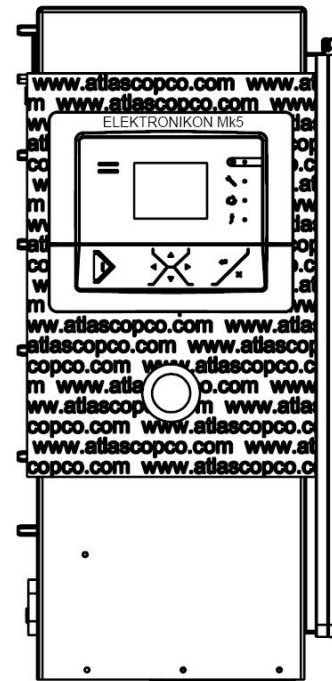
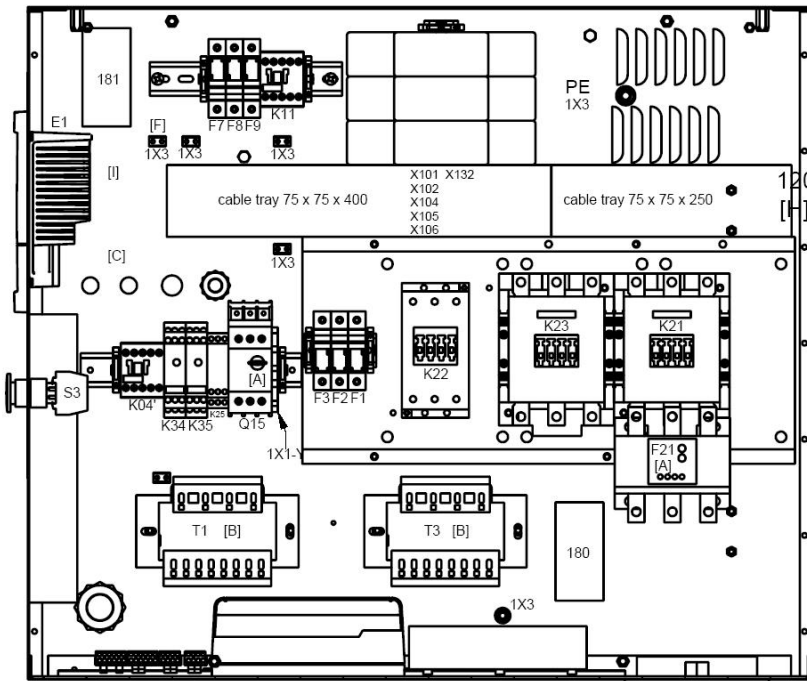


## Cubicle - IEC

18

Ref.	Part number	Qty	Name	Remarks
X114	• 1088 0015 05	1	Connector 1900 2601 04	
X114	• 1088 0015 36	4	Connector socket 1900 2601 04	
X113	• 1088 0031 75	1	Connector	
X113	• 1088 0037 22	1	Connector	
X104	• 1088 0037 63	1	Connector	
1X0:N	• 1089 0506 03	1	Terminal 1900 2601 04	
1X2:N	• 1089 0506 60	1	Terminal 1900 2601 04	
F7-F8	• 1089 0612 01	2	Fuse holder 1900 2601 04	
	1089 0612 05		1900 2601 06	
	1089 0612 01		1900 2601 65	
	1089 0612 01		1900 2601 66	
F7-F8	• 1089 0612 28	2	Fuse 1900 2601 04	
	1089 0612 38		1900 2601 06	
	1089 9168 62		1900 2601 65	
	1089 0612 28		1900 2601 66	
K11	• 1089 9415 14	1	Contacteur	
200mm	• 9139 5000 16	1	Mounting rail 1900 2601 04	
	0090 1400 02		1900 2601 06	
	0090 1400 02		1900 2601 65	
	0090 1400 02		1900 2601 66	
100	• 9820 3547 81	1	Drawing 1900 2601 04	
	9820 3545 80		1900 2601 06	
	9820 3545 80		1900 2601 65	
	9820 3545 80		1900 2601 66	
-	• 1089 0577 58	2	End retainer	
X115	• 1088 0031 24	1	Connector 1900 2601 06	
	1088 0031 24		1900 2601 65	
	1088 0031 24		1900 2601 66	
X115	• 1088 0031 84	1	Connector 1900 2601 06	
	1088 0031 84		1900 2601 65	
	1088 0031 84		1900 2601 66	
181	• 1079 9926 19	1	Label 1900 2601 65	

19

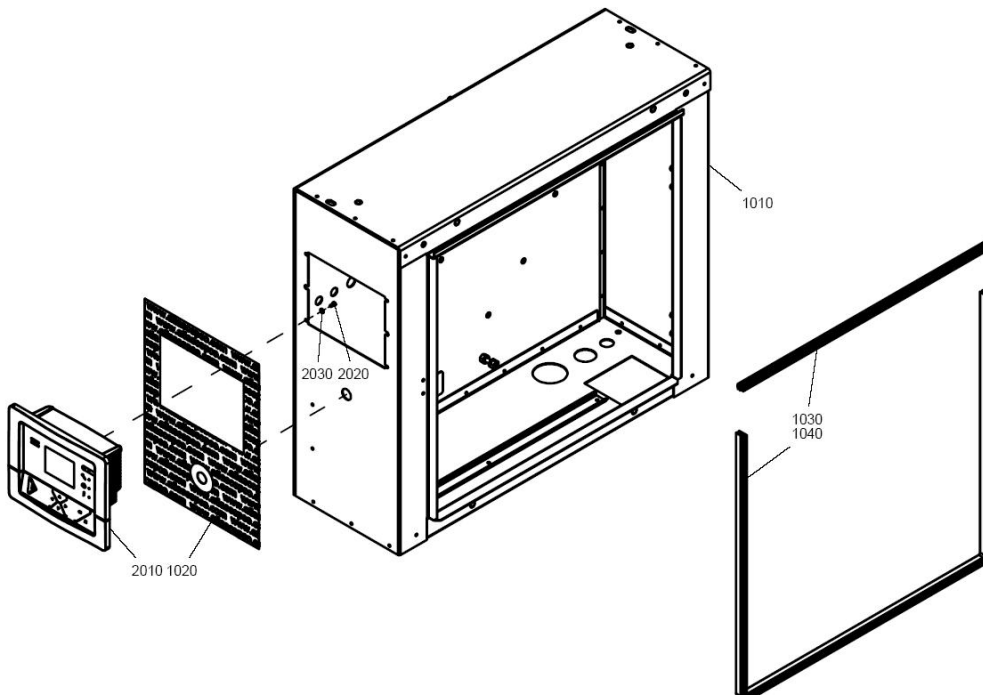
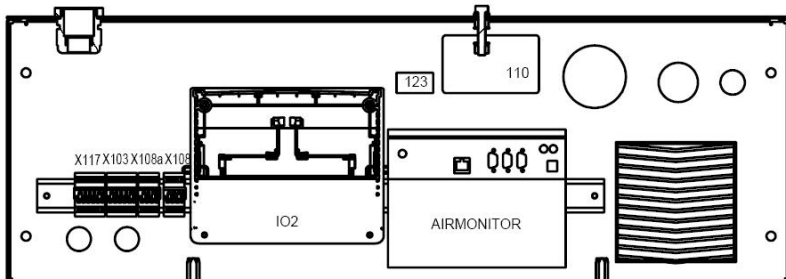
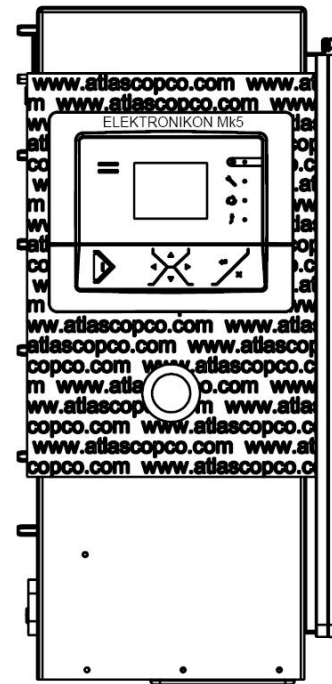
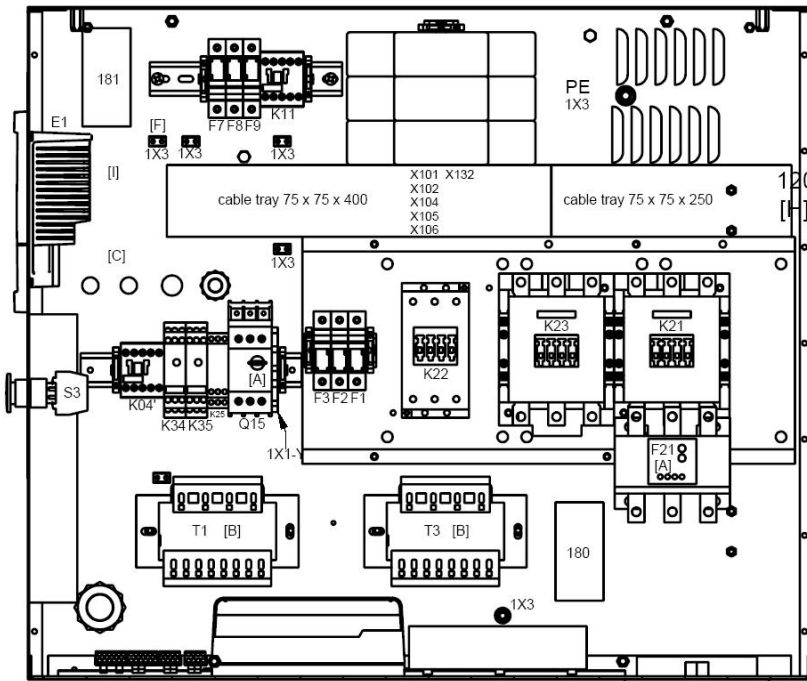


## Cubicle - UL-cUL

19

Ref.	Part number	Qty	Name	Remarks
		<b>1</b>	<b>Cubicle</b>	
	1900 2281 54		GA 30+ 200V/60Hz UL-cUL	
	1900 2281 54		GA 30+ 230V/60Hz UL-cUL	
	1900 2281 51		GA 30+ 460V/60Hz UL-cUL	
	1900 2281 51		GA 30+ 575V/60Hz UL-cUL	
	1900 2281 55		GA 37 200V/60Hz UL-cUL	
	1900 2281 55		GA 37 230V/60Hz UL-cUL	
	1900 2281 52		GA 37 460V/60Hz UL-cUL	
	1900 2281 51		GA 37 575V/60Hz UL-cUL	
	1900 2281 55		GA 45 200V/60Hz UL-cUL	
	1900 2281 55		GA 45 230V/60Hz UL-cUL	
	1900 2281 53		GA 45 460V/60Hz UL-cUL	
	1900 2281 52		GA 45 575V/60Hz UL-cUL	
		<b>•</b>	<b>Fan module</b>	
	1900 2811 11	<b>1</b>	1900 2281 51	
	1900 2811 12		1900 2281 52	
	1900 2811 13		1900 2281 53	
	1900 2811 14		1900 2281 54	
	1900 2811 16		1900 2281 55	
K22	0694 5285 25	••	3	cable lug
X107	1088 0031 82	••	1	Connector
1X1:Y	1089 0506 75	••	1	Terminal
Q15	1089 9416 01	••	1	Contact block
Q15		••	1	Circuit breaker
	1089 9416 61			1900 2811 11
	1089 9416 62			1900 2811 12
	1089 9416 63			1900 2811 13
	1089 9416 64			1900 2811 14
	1089 9416 66			1900 2811 16
Q15	1089 9416 75	••	1	Connection block
	1900 2813 37	•	<b>1</b>	<b>UL-cUL module</b>
	1079 9925 69	••	1	Label
	1613 3431 00	••	1	Label
	1622 7302 00	••	1	Data-label
	1900 2815 16	•	<b>1</b>	<b>Basis module</b>
L1-L2	0694 5285 25	••	2	Cable lug
	For fan hole			
	0697 9809 21	••	1	Nut
WH	0697 9809 24	••	1	Nut
	For fan hole			
	0698 5140 72	••	1	Cable gland
TT01	0698 5141 32	••	1	Cable gland
X101	1088 0015 02	••	1	Connector
X101	1088 0015 36	••	2	Connector socket
	X103-X108-X117			
	1088 0031 18	••	6	Adaptor
	X106-X107			
	1088 0031 22	••	2	Connector
2X31	1088 0031 26	••	1	Connector
2X30	1088 0031 32	••	1	Connectorfe
X132	1088 0031 43	••	1	Connector
X106	1088 0031 82	••	1	Connector
X103	1088 0031 84	••	1	Connector
X117	1088 0031 86	••	1	Connector

19

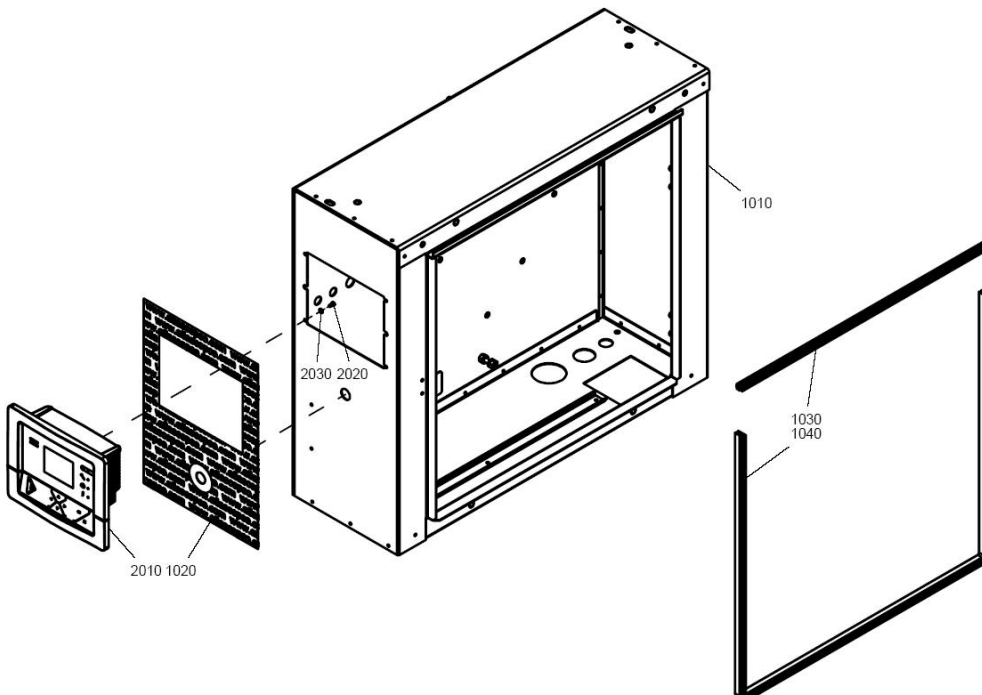
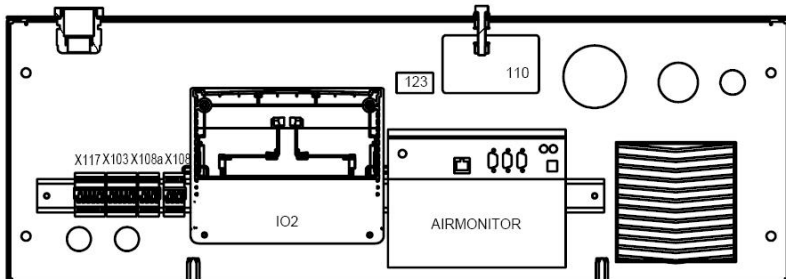
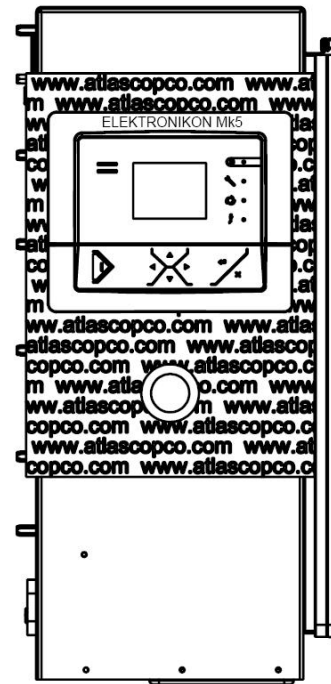
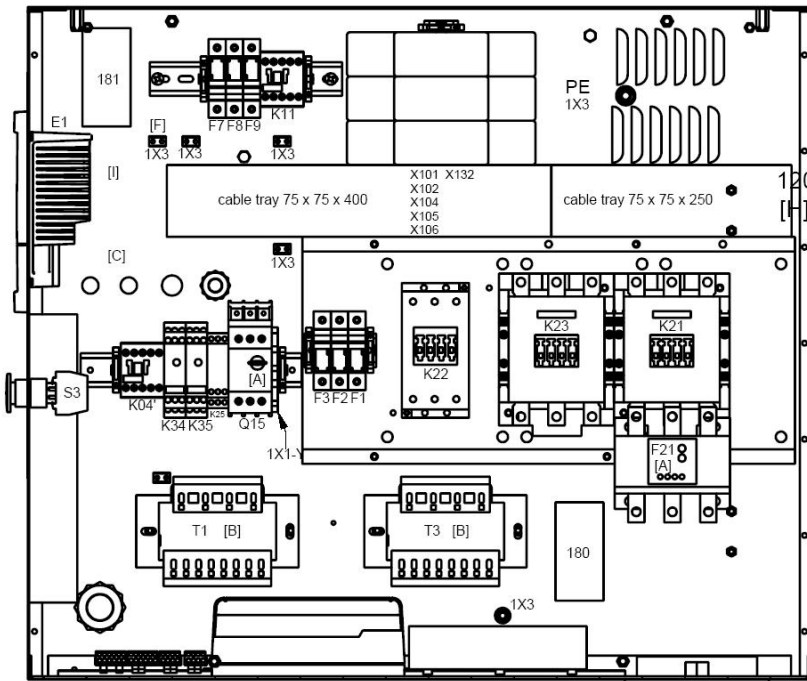


## Cubicle - UL-cUL

19

Ref.	Part number	Qty	Name	Remarks
X117	1088 0037 03	••	1	Connector
X103	1088 0037 04	••	1	Connector
X105-1X5				
	1088 0037 30	••	2	Connector
X104	1088 0037 31	••	1	Connector
X109	1088 0037 33	••	1	Connector
2X28	1088 0037 80	••	1	Connector
L=250/400mm				
	1088 0851 16	••	2	Raceway
L=275mm				
	1088 0851 19	••	1	Raceway
S3	1089 0362 51	••	1	Emergency stop button
-	1089 0577 58	••	2	End retainer
X102	1089 0700 02	••	1	Connector
X102	1089 0700 04	••	8	Connector socket
S3	1089 9337 13	••	2	Contact block
0	1089 9556 05	••	1	Air inlet
X108a	1088 0031 18	••	2	Adaptor
X136	1088 0031 22	••	1	Connector
X109	1088 0031 54	••	1	Connector
X108-X108a				
	1088 0031 83	••	2	Connector
X108-X108a				
	1088 0037 03	••	2	Connector
		•	1	<b>Starter module</b>
	<b>1900 2823 09</b>			1900 2281 51
	<b>1900 2823 12</b>			1900 2281 52
	<b>1900 2824 02</b>			1900 2281 53
	<b>1900 2825 01</b>			1900 2281 54
	<b>1900 2825 01</b>			1900 2281 55
L=320mm				
	0090 1400 02	••	1	Mounting rail
K22-K23				
	0694 5285 12	••	6	1900 2823 09
	0694 5285 12		9	1900 2823 12
	0694 5285 12		6	1900 2824 02
K22-K23				
	0694 5900 06	••	6	Faston flat
K23				
	1088 0004 20	••	3	Double faston
	1088 0004 20			1900 2823 09
	1088 0004 20			1900 2823 12
starterrailends				
	1089 0577 58	••	2	End retainer
X102	1089 0700 01	••	1	Connector
X102	1089 0700 03	••	8	Connector pin
K22	1089 9415 09	••	1	Contact block
K22				
	1089 9415 34	••	1	Contact
	1089 9415 34			1900 2823 09
	1089 9415 34			1900 2823 12
	1089 9415 34			1900 2824 02
	1089 9415 44			1900 2825 01
K21-K23				
	1089 9415 35	••	2	Contact
	1089 9415 35			1900 2823 09

19



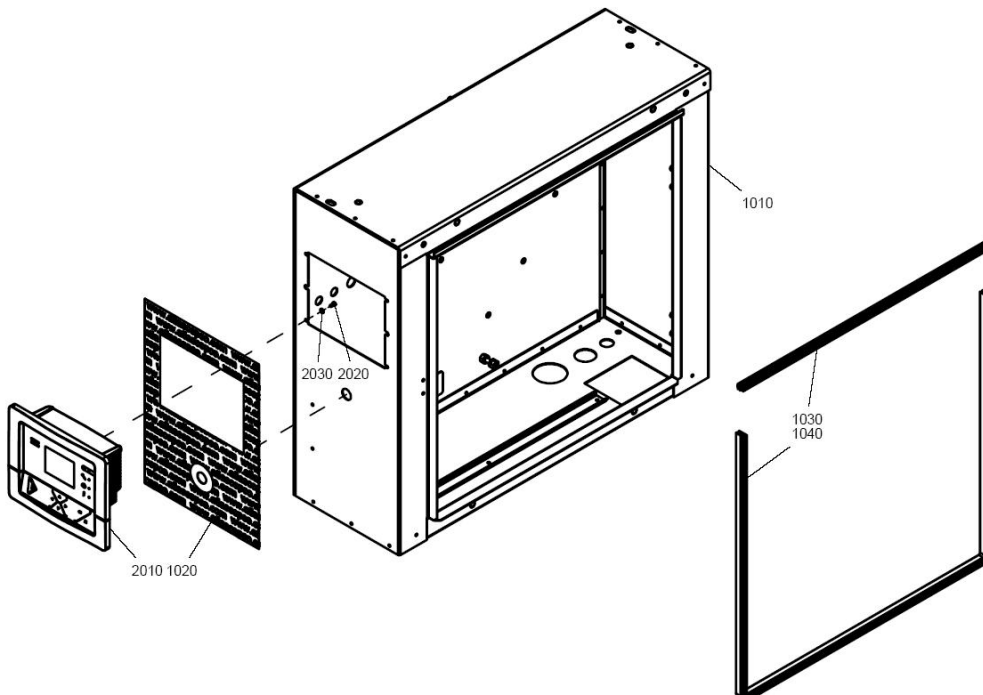
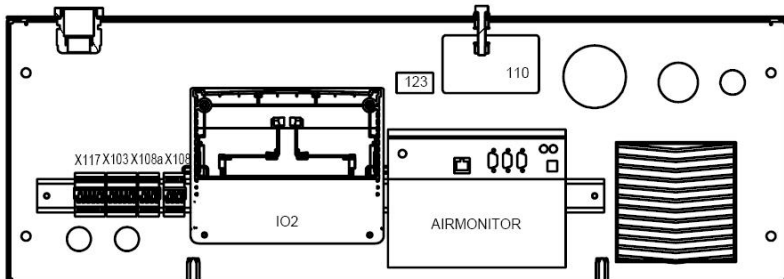
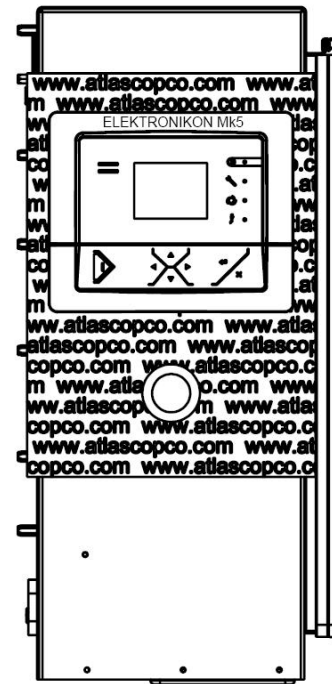
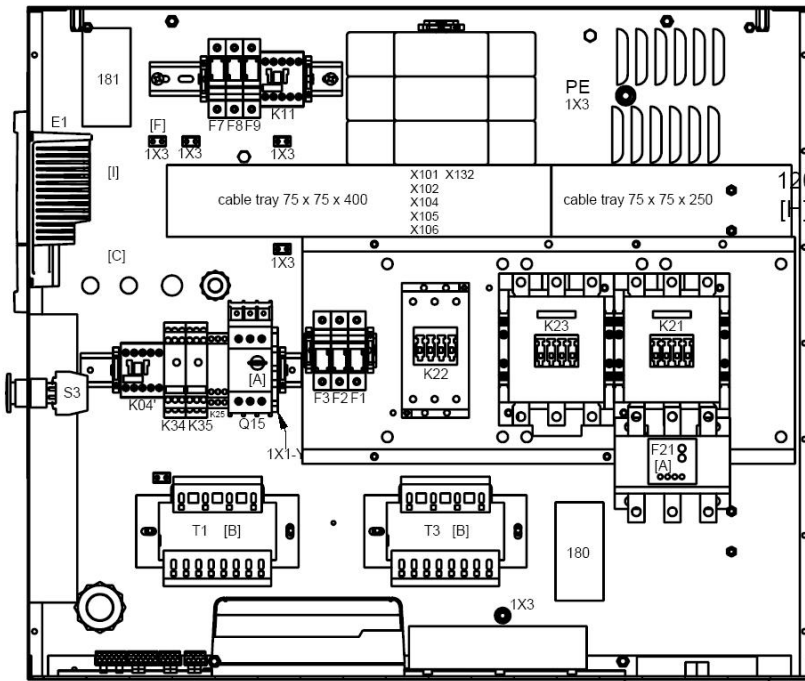


## Cubicle - UL-cUL

19

Ref.	Part number	Qty	Name	Remarks
	1089 9415 36		1900 2823 12	
	1089 9415 44		1900 2824 02	
	1089 9415 61		1900 2825 01	
K21	••	1	Contact block	
	1089 9415 55		1900 2823 09	
	1089 9415 55		1900 2823 12	
	1089 9415 55		1900 2824 02	
K23	••	1	Contact block	
	1089 9415 56		1900 2823 09	
	1089 9415 56		1900 2823 12	
	1089 9415 56		1900 2824 02	
1X0:L123onK21	••	1	3Ph terminal block	
	1089 9416 93		1900 2823 09	
	1089 9416 93		1900 2823 12	
	1089 9362 04		1900 2824 02	
1X0:L123onK21	••	3	Connection element	
	1622 1692 00		1900 2824 02	
	1622 3042 00		1900 2825 01	
	1622 3042 00		1900 2825 01	
F21	••	1	Overload relay	
	1089 9424 39		1900 2823 09	
	1089 9424 40		1900 2823 12	
	1089 9424 46		1900 2824 02	
	1089 9446 71		1900 2825 01	
set of plastic bag	••	3	Cable lug	
	0694 5281 34		1900 2824 02	
K23	••	3	Angled faston	
	0694 5900 07		1900 2824 02	
K21-K23	••	6	Ring faston	
	0694 5900 08		1900 2825 01	
1	••	1	Plate	
	1622 3399 01		1900 2825 01	
	•	1	<b>Transfo module</b>	
	<b>1900 2830 15</b>		1900 2281 51	
	<b>1900 2830 15</b>		1900 2281 52	
	<b>1900 2830 16</b>		1900 2281 53	
	<b>1900 2830 16</b>		1900 2281 54	
	<b>1900 2830 16</b>		1900 2281 55	
180	1079 9924 26	••	1	Label
F1-F2	1089 9168 26	••	2	Fuse link
T1	••	1	Transformer	
	1089 9436 44		1900 2830 15	
	1089 9436 45		1900 2830 16	
F1-F2	1089 0612 01	••	2	Fuse holder
-	••	1	End retainer	
	1089 0577 58		1900 2830 16	
WH	1622 3124 50	•	Wire harness	
	<b>1622 3871 80</b>	•	<b>Cubicle</b>	
1010	••	1	Cubicle	
1020	1622 3783 00	••	1	Decal

19



## Cubicle - UL-cUL

19

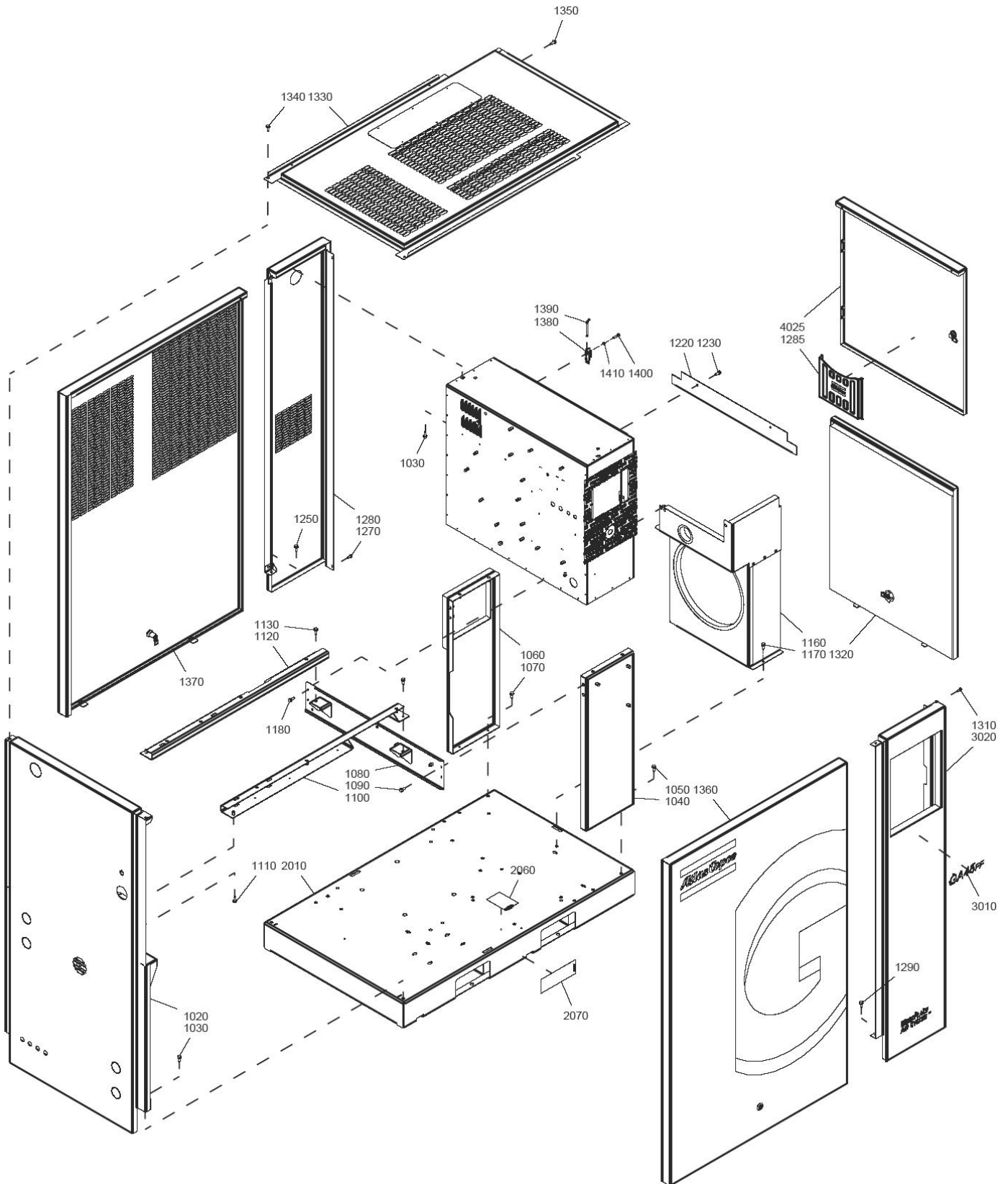
Ref.	Part number	Qty	Name	Remarks
1030	1202 6584 01	••	1	Seal
1040	1202 6584 00	••	1	Seal
1010		•	1	Elektronikon® Mk5
	1900 5200 01			Basic display
	1900 5200 11			Graphic display
2020	0147 1169 03	•	4	Hexagon bolt
2030	0301 2315 00	•	4	Washer
			1	<b>Dryer rail</b>
	<b>1900 2610 51</b>			GA 30+ 200V/60Hz UL-cUL
	<b>1900 2610 51</b>			GA 30+ 230V/60Hz UL-cUL
	<b>1900 2610 67</b>			GA 30+ 460V/60Hz UL-cUL
	<b>1900 2610 51</b>			GA 30+ 575V/60Hz UL-cUL
	<b>1900 2610 51</b>			GA 37 200V/60Hz UL-cUL
	<b>1900 2610 51</b>			GA 37 230V/60Hz UL-cUL
	<b>1900 2610 67</b>			GA 37 460V/60Hz UL-cUL
	<b>1900 2610 51</b>			GA 37 575V/60Hz UL-cUL
	<b>1900 2610 67</b>			GA 45 200V/60Hz UL-cUL
	<b>1900 2610 67</b>			GA 45 230V/60Hz UL-cUL
	<b>1900 2610 67</b>			GA 45 460V/60Hz UL-cUL
	<b>1900 2610 65</b>			GA 45 575V/60Hz UL-cUL
	Faston cover			
	0694 5285 12	•	2	Isolator cap
L1-L2	0694 5285 25	•	2	cable lug
onK11	0694 5900 10	•	2	Fork faston
181		•	1	Label
	1079 9924 71			1900 2610 51
	1079 9926 19			1900 2610 65
	1079 9926 19			1900 2610 67
	Faston cover			
	1088 0003 24	•	2	Cable lug
X114		•	1	Connector
	1088 0015 05			1900 2610 51
X114		•	4	Connector socket
	1088 0015 36			1900 2610 51
X113	1088 0031 75	•	1	Connector
X113	1088 0037 22	•	1	Connector
X104	1088 0037 63	•	1	Connector
1X2:N		•	1	Terminal
	1089 0506 06			1900 2610 51
-	1089 0577 58	•	2	End retainer
F7-F8	1089 0612 02	•	2	Fuse holder
F7-F8	1089 9168 62	•	2	Fuse link
K11		•	1	Contactore
	1089 9415 16			1900 2610 51
	1089 9415 14			1900 2610 65
	1089 9415 14			1900 2610 67
200mm		•	1	Mounting rail
	9139 5000 16			1900 2610 51
	0090 1400 02			1900 2610 65
	0090 1400 02			1900 2610 67
100		•	1	Assembly drawing
	9820 3547 81			1900 2610 51
	9820 3545 80			1900 2610 65



**Cubicle - UL-cUL****19**

Ref.	Part number	Qty	Name	Remarks
X115	9820 3545 80	• 1	1900 2610 67	
	1088 0031 24		Connector	
	1088 0031 24		1900 2610 65	
X115	1088 0031 24	• 1	1900 2610 67	
	1088 0031 84		Connector	
	1088 0031 84		1900 2610 65	
	1088 0031 84		1900 2610 67	

20



## Bodywork

20

Ref.	Part number	Qty	Name	Remarks
<b>1020</b>	<b>1622 7134 80</b>	<b>1</b>	<b>Panel</b>	1)2)
1030	0147 1963 08	2	Hexagon bolt	
1040	1622 4890 00	1	Support	
1050	0147 1963 08	2	Hexagon bolt	
<b>1060</b>	<b>1622 3876 80</b>	<b>1</b>	<b>Support</b>	1)
1070	0147 1963 08	2	Hexagon bolt	
1080	1622 4870 00	1	Support	
1090	0147 1963 08	4	Hexagon bolt	
1100	1622 5724 00	1	Beam	
1110	0147 1963 08	2	Hexagon bolt	
1120	1622 5703 00	1	Beam	
1130	0147 1963 08	2	Hexagon bolt	
<b>1160</b>	<b>1622 6412 80</b>	<b>1</b>	<b>Baffle</b>	1)
1170	0147 1963 08	2	Hexagon bolt	
1180	0147 1963 08	2	Hexagon bolt	
1220	1622 5736 80	1	Support	
1230	0147 1963 08	2	Hexagon bolt	
1250	0147 1963 08	2	Hexagon bolt	
1270	1619 5898 01	1	Bolt	
1280	1622 3873 80	1	Panel	
1285	1622 3880 80	1	Document holder assy	
1290	0147 1963 08	2	Hexagon bolt	
1310	1619 5898 01	1	Bolt	
<b>1320</b>	<b>1622 5735 80</b>	<b>1</b>	<b>Panel</b>	2)
	1622 3633 80 •	1	Lock	
<b>1330</b>	<b>1622 6516 80</b>	<b>1</b>	<b>Roof</b>	1)
1340	0147 1963 08	2	Hexagon bolt	
1350	0147 1963 08	2	Hexagon bolt	
<b>1360</b>	<b>1622 3848 80</b>	<b>1</b>	<b>Panel</b>	1)
	1622 3633 80 •	1	Lock	
	0690 1132 01 •	1	House mark	
<b>1370</b>	<b>1622 3847 80</b>	<b>1</b>	<b>Panel</b>	1)
	1622 3633 80 •	1	Lock	
1380	1621 0606 00	2	Hinge	
1390	1621 0607 00	2	Pin	
1400	0211 1965 60	4	Screw	
1410	0301 2321 00	4	Washer	
2010	1622 8561 00	1	Frame	
2060	1079 9903 48	1	Warning label	
2070	1079 9922 39	1	Warning label	
3010		1	Label	
	1622 4631 15		GA30+	
	1622 4631 16		GA30+FF	
	1622 4631 17		GA37	
	1622 4631 18		GA37FF	
	1622 4631 45		GA45	
	1622 4631 46		GA45FF	
<b>3020</b>	<b>1622 8580 80</b>	<b>1</b>	<b>Panel</b>	
	1613 9846 00 •	1	Decal	
<b>4025</b>	<b>1622 5734 80</b>	<b>1</b>	<b>Cubicle door</b>	
	1619 7705 00 •	1	Lock	

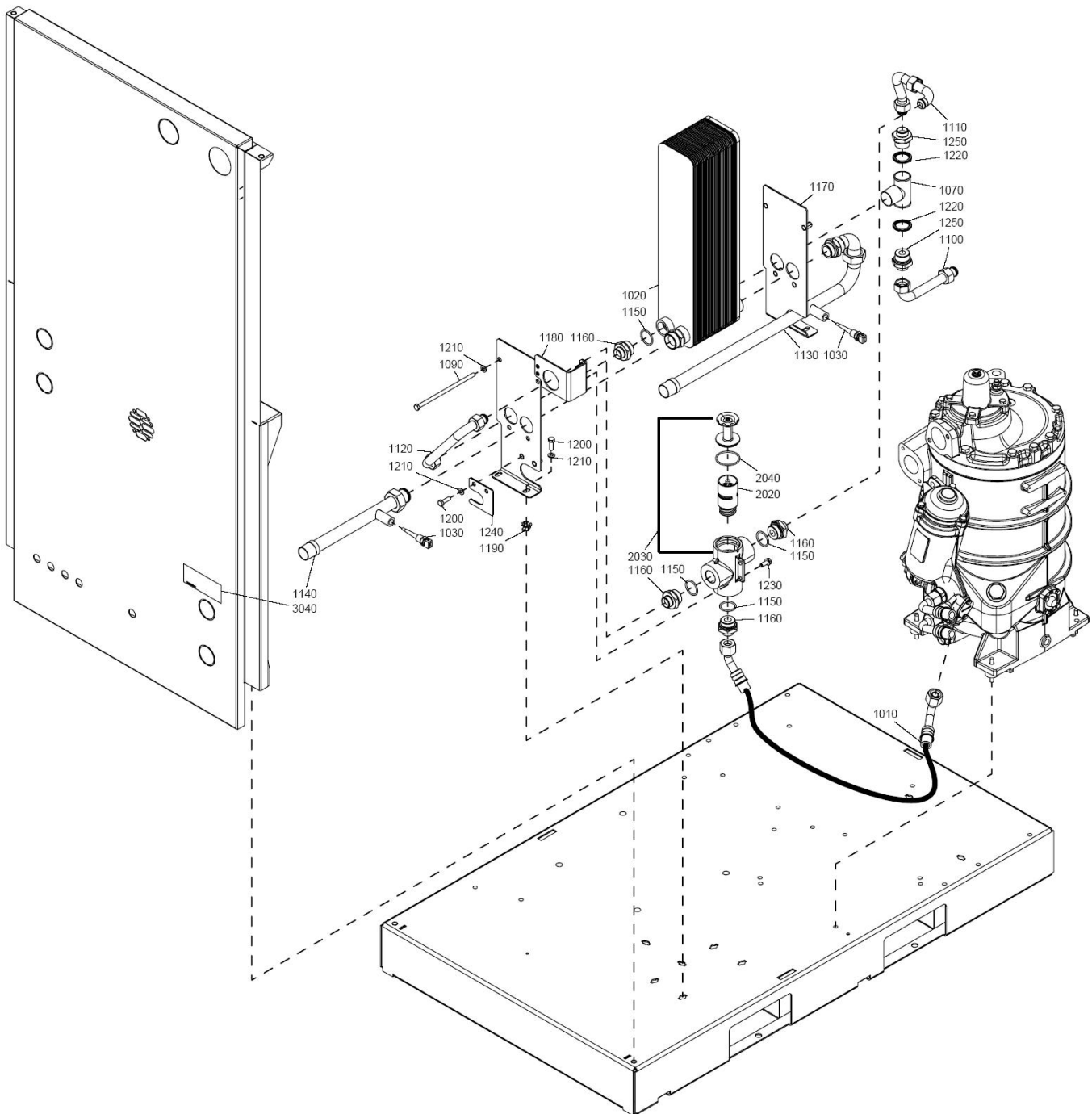
1-2)

Lined with:

1) Foam: 0395 6001 66 (AR) 25 x 2040 x 1650-self-adhesive

2) Foam: 0395 6006 67 (AR) 30 x 2040 x 1650-self-adhesive

21



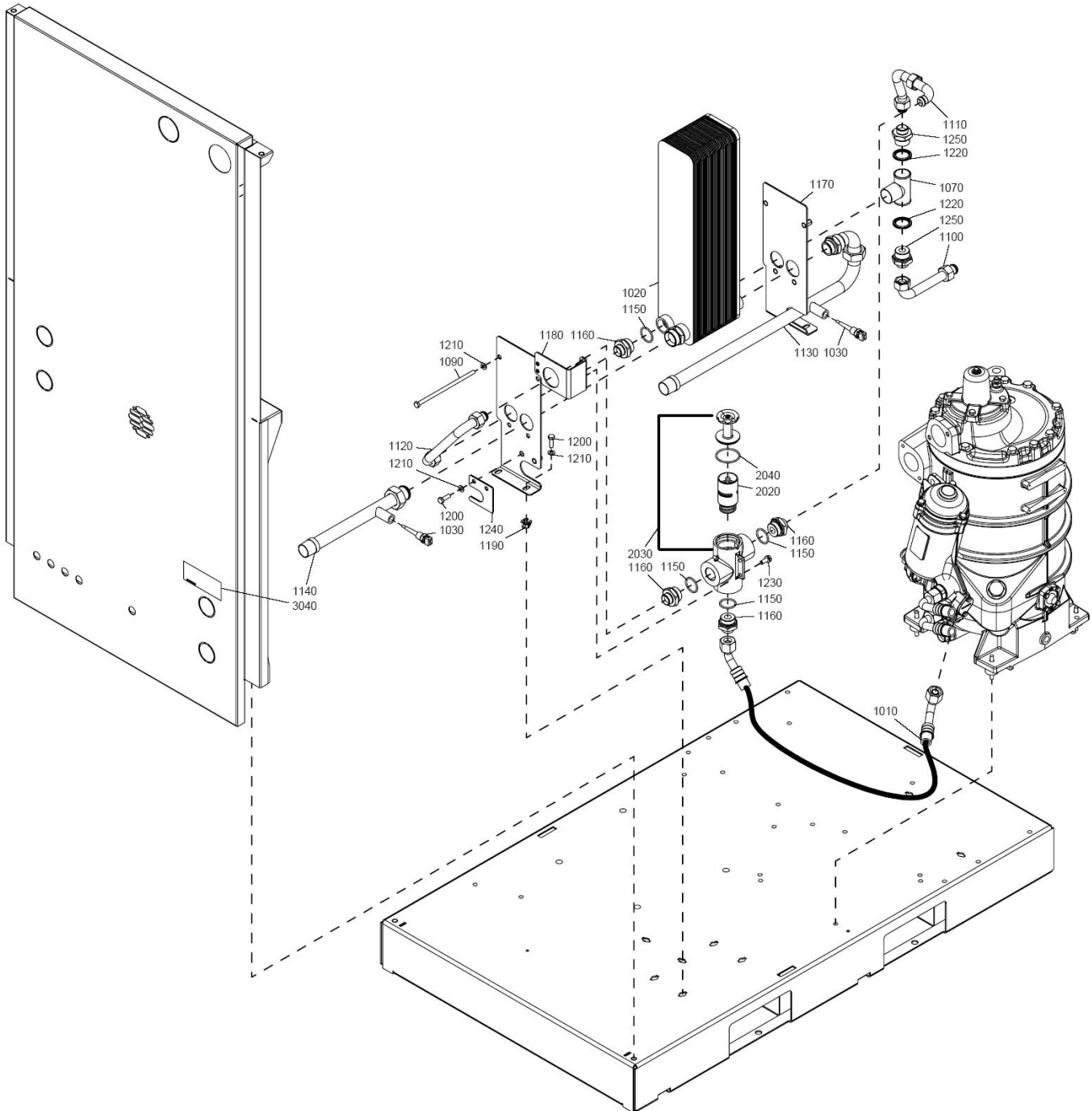


## Standard option - Energy recovery system

21

Ref.	Part number	Qty	Name	Remarks
		<b>1</b>	<b>Standard option - Energy recovery system</b>	
	<b>8092 2886 80</b>		GA 30+ 10 bar(e) IEC	
	<b>8092 2887 06</b>		GA 30+ 10 bar(e) IEC - Water-cooled	
	<b>8092 2887 48</b>		GA 30+ 100 psig UL-cUL - Water-cooled	
	<b>8092 2886 98</b>		GA 30+ 13 bar(e) IEC	
	<b>8092 2887 14</b>		GA 30+ 13 bar(e) IEC - Water-cooled	
	<b>8092 2887 48</b>		GA 30+ 150 psig UL-cUL - Water-cooled	
	<b>8092 2887 55</b>		GA 30+ 175 psig UL-cUL - Water-cooled	
	<b>8092 2886 80</b>		GA 30+ 7.5 bar(e) IEC	
	<b>8092 2887 06</b>		GA 30+ 7.5 bar(e) IEC - Water-cooled	
	<b>8092 2886 80</b>		GA 37 10 bar(e) IEC	
	<b>8092 2887 06</b>		GA 37 10 bar(e) IEC - Water-cooled	
	<b>8092 2887 48</b>		GA 37 100 psig UL-cUL - Water-cooled	
	<b>8092 2886 98</b>		GA 37 13 bar(e) IEC	
	<b>8092 2887 14</b>		GA 37 13 bar(e) IEC - Water-cooled	
	<b>8092 2887 48</b>		GA 37 150 psig UL-cUL - Water-cooled	
	<b>8092 2887 55</b>		GA 37 175 psig UL-cUL - Water-cooled	
	<b>8092 2886 80</b>		GA 37 7.5 bar(e) IEC	
	<b>8092 2887 06</b>		GA 37 7.5 bar(e) IEC - Water-cooled	
	<b>8092 2887 22</b>		GA 45 10 bar(e) IEC	
	<b>8092 2887 06</b>		GA 45 10 bar(e) IEC - Water-cooled	
	<b>8092 2887 48</b>		GA 45 100 psig UL-cUL - Water-cooled	
	<b>8092 2887 30</b>		GA 45 13 bar(e) IEC	
	<b>8092 2887 14</b>		GA 45 13 bar(e) IEC - Water-cooled	
	<b>8092 2887 48</b>		GA 45 150 psig UL-cUL - Water-cooled	
	<b>8092 2887 55</b>		GA 45 175 psig UL-cUL - Water-cooled	
	<b>8092 2887 22</b>		GA 45 7.5 bar(e) IEC	
	<b>8092 2887 06</b>		GA 45 7.5 bar(e) IEC - Water-cooled	
1010	0574 9919 02 •	1	Flexible	
1020	1622 5519 00 •	1	Heat exchanger	
1030	1089 0574 70 •	2	Temp. sensor	
1070	0564 0000 64 •	1	Tee	
1090	0147 1958 31 •	4	Hexagon bolt	
1100	1622 6442 00 •	1	Pipe	
1110	1622 6443 00 •	1	Pipe	
1120	1622 6444 00 •	1	Pipe	
1130	1622 6446 00 •	1	Pipe	
1140	1622 6445 00 •	1	Pipe	
1150	0663 3130 00 •	4	O-ring	
1160	0571 0036 08 •	4	Nipple	
1170	1622 6447 00 •	1	Support	
1180	1622 6448 00 •	1	Support	
1190	0298 1000 43 •	4	Blind rivet nut	
1200	0147 1325 03 •	6	Hexagon bolt	
1210	0301 2335 00 •	10	Washer	
1220	0661 1000 60 •	2	Seal	
1230	0147 1963 08 •	2	Hexagon bolt	
1240	1622 6449 00 •	1	Plate	
1250	1079 5840 22 •	2	Nipple	
2020	1622 7064 03	1	Thermostatic valve 75°C	
2030		1	Thermostat	
	1622 5507 81		7.5 bar(e)	
	1622 5507 81		10 bar(e)	
	1622 5507 81		100 psig	

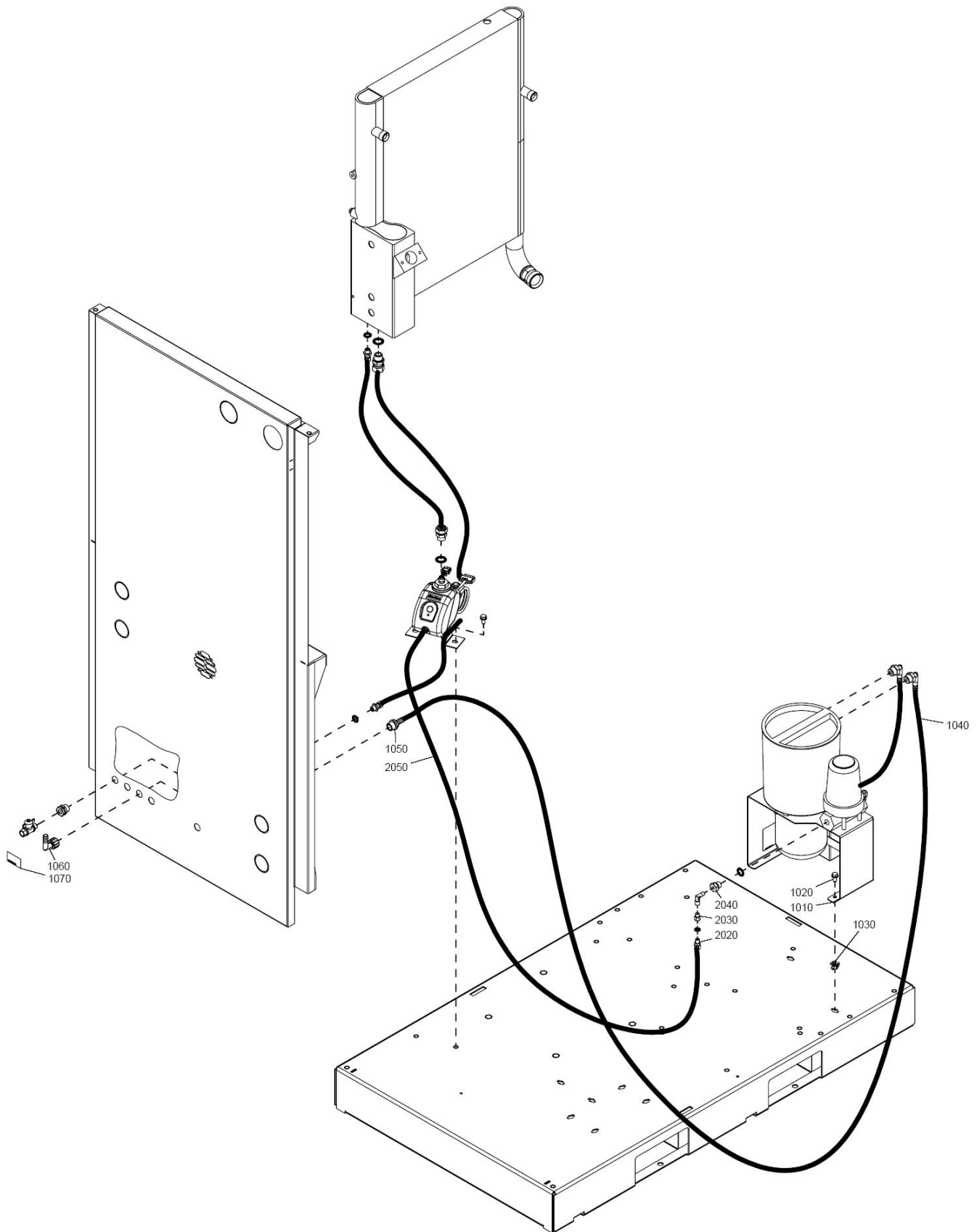
21



**Standard option - Energy recovery system****21**

<b>Ref.</b>	<b>Part number</b>	<b>Qty</b>	<b>Name</b>	<b>Remarks</b>
	1622 5507 81		125 psig	
	1622 5507 81		150 psig	
	1622 5507 82		13 bar(e)	
	1622 5507 82		175 psig	
2040	0663 2113 23	1	O-ring	
3040	1079 9909 57	1	Decal	

22

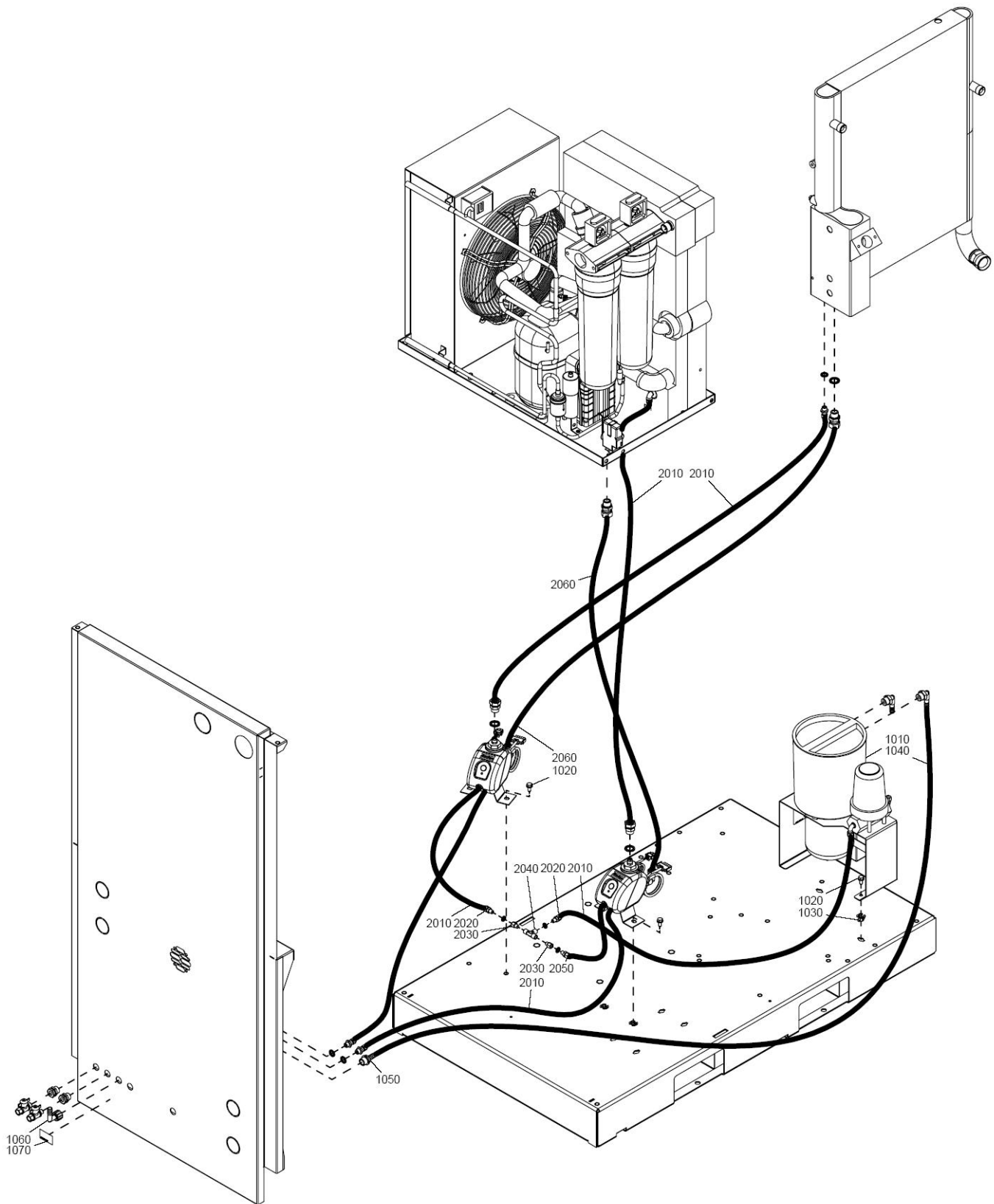


## Standard option - Oil Separator Drain - Pack

22

Ref.	Part number	Qty	Name	Remarks
	<b>8092 2857 85</b>	<b>1</b>	<b>Standard option</b>	
			Oil Separator Drain	
<b>1010</b>	<b>&lt;&lt;&lt; &gt;&gt;&gt;</b> •	<b>1</b>	<b>OSD 90</b>	
1020	1619 2766 00 •	2	Bolt	
1030	0298 1000 43 •	2	Blind rivet nut	
1040	0070 6002 14 •	AR	Plastic tube	
1050	1613 7341 00 •	1	Pipe coupling	
1060	1613 7342 00 •	1	Elbow coupling	
1070	1079 9913 69 •	1	Inform.label	
2020	0581 0000 38 •	1	Pipe coupling	
2030	1613 6968 05 •	1	Nozzle	
2040	0605 8701 12 •	1	Bushing	
2050	0070 6002 03 •	AR	Tube	

23

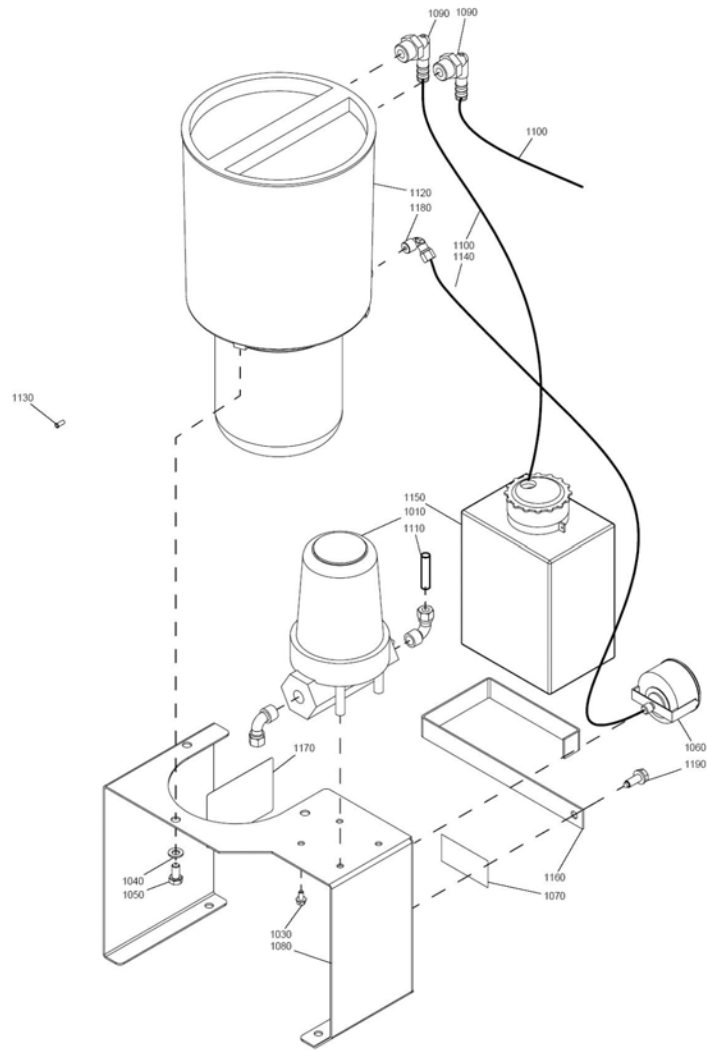


## Standard option - Oil Separator Drain - Full Feature

23

Ref.	Part number	Qty	Name	Remarks
	<b>8092 2857 93</b>	<b>1</b>	<b>Standard option</b>	
			Oil Separator Drain	
<b>1010</b>	<b>&lt;&lt;&lt; &gt;&gt;&gt;</b> •	<b>1</b>	<b>OSD 90</b>	
1020	1619 2766 00 •	2	Bolt	
1030	0298 1000 43 •	2	Blind rivet nut	
1040	0070 6002 14 •	AR	Plastic tube	
1050	1613 7341 00 •	1	Pipe coupling	
1060	1613 7342 00 •	1	Elbow coupling	
1070	1079 9913 69 •	1	Inform.label	
2010	0070 6002 03 •	AR	Tube	
2020	0581 0000 38 •	2	Pipe coupling	
2030	1613 6968 05 •	2	Nozzle	
2040	1503 2566 01 •	1	Elbow	
2050	0581 0000 38 •	1	Pipe coupling	
2060	0070 6002 03 •	AR	Tube	
2070	0581 1200 37 •	1	Pipe coupling	

24



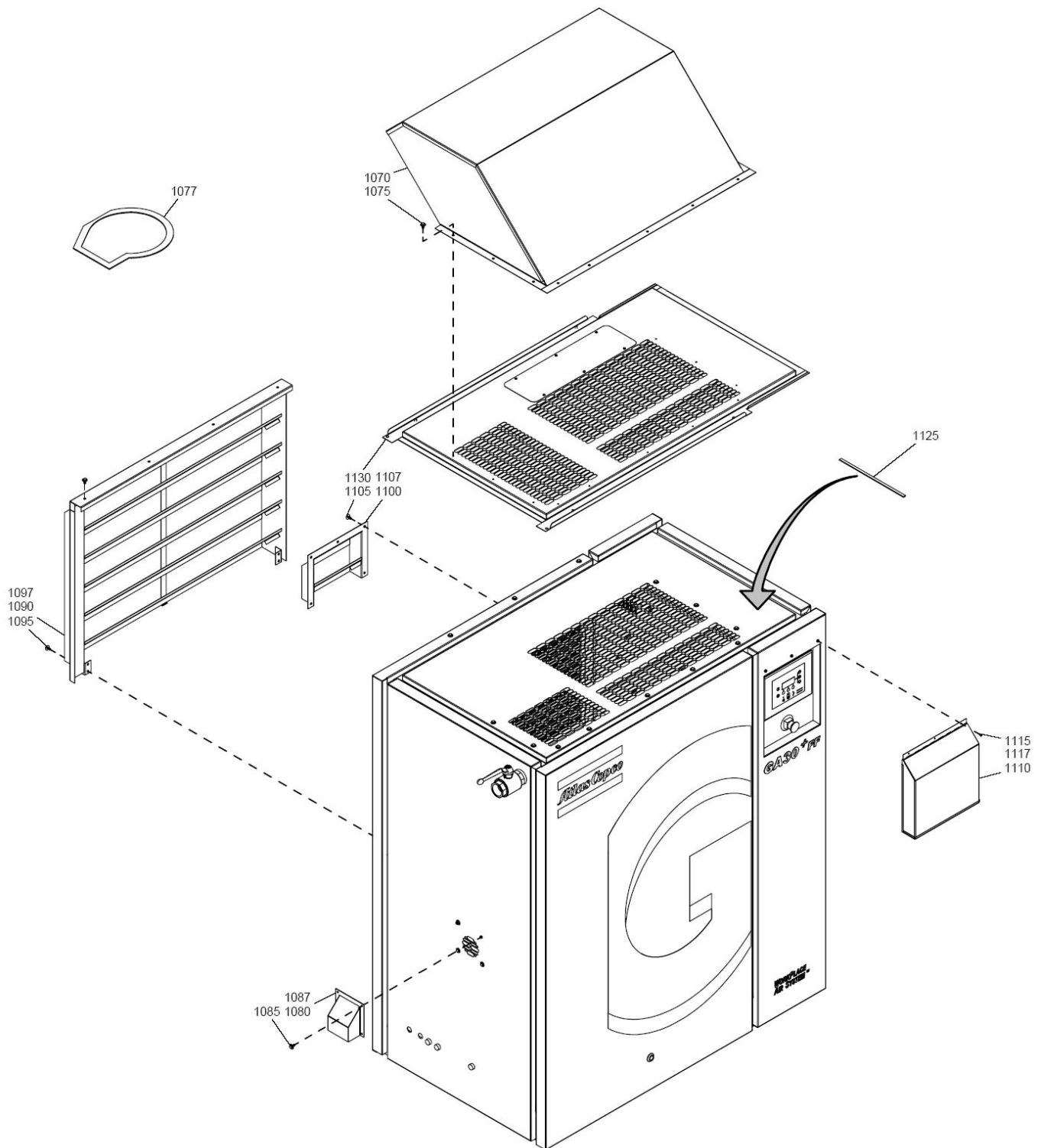


## Standard option - Oil Separator Drain - OSD 90

24

Ref.	Part number	Qty	Name	Remarks
		<b>1</b>	<b>Standard option</b>	
	<b>1622 6427 00</b>		OSD 90	
1010	1613 7865 81 •	1	Filter	
1030	0226 0326 00 •	4	Screw	
1040	0301 2335 00 •	3	Washer	
1050	0147 1322 03 •	3	Hexagon bolt	
1060	1615 7264 00 •	1	Pressure gauge	
1070	1079 9912 11 •	1	Decal	
1080	1622 6428 00 •	1	Support	
1090	1613 7985 80 •	2	Elbow coupling	
1100	0070 6002 14 •	AR	Plastic tube	
1110	0070 6002 05 •	AR	Plastic tube	
<b>1120</b>	<b>1613 7301 83 •</b>	<b>1</b>	<b>OSD filter assy</b>	
1130	0584 9904 00 •	1	Sleeve	
1140	0070 6002 04 •	AR	Plastic tube	
1150	1613 9735 00 •	1	Oil can	
1160	1622 6429 00 •	1	Strip	
1170	1622 1900 11 •	1	Label	
1180	0581 1200 28 •	1	Coupling	
1190	0147 1963 08 •	1	Hexagon bolt	

25

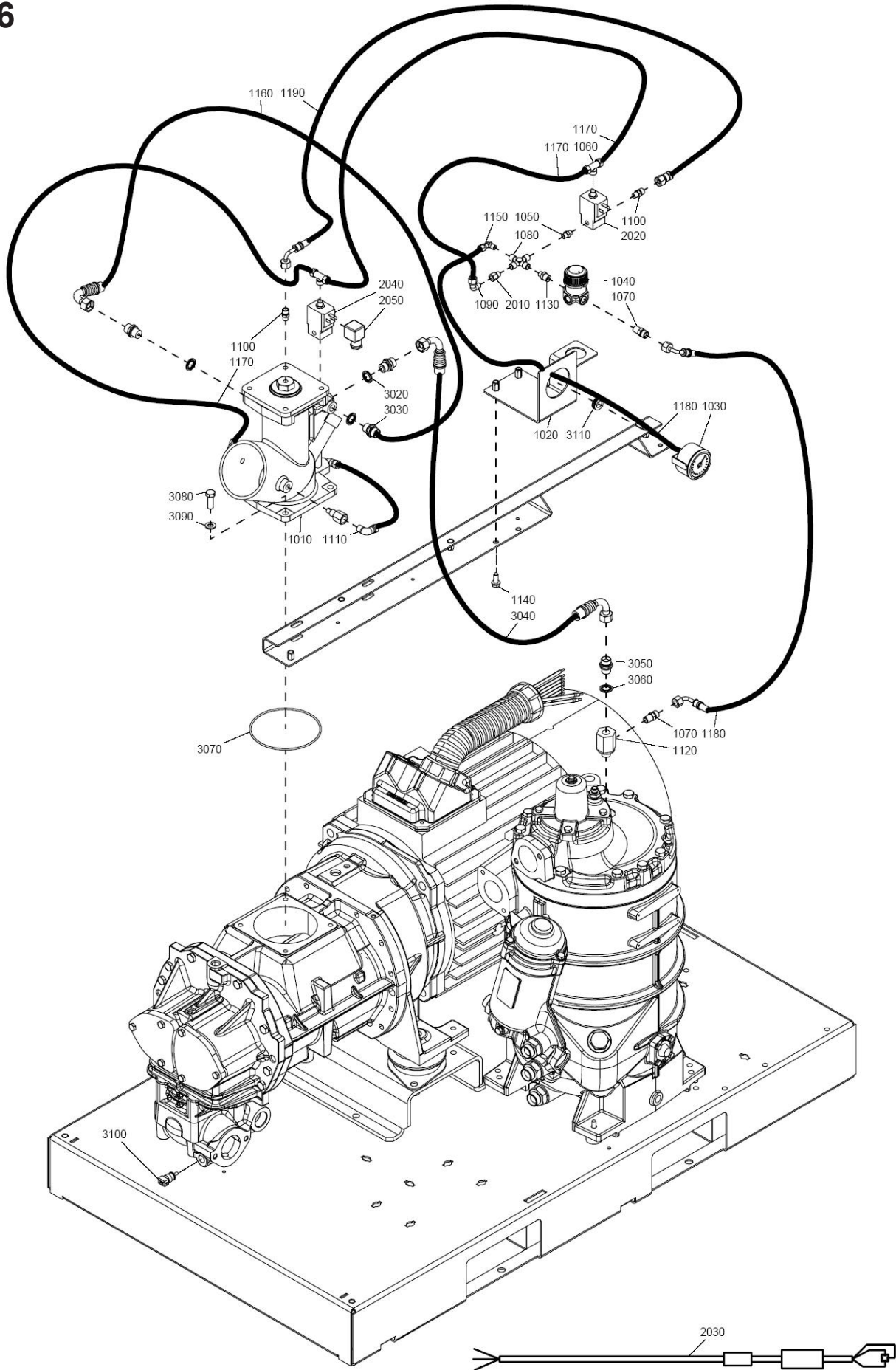


## Standard option - Rain protection

25

Ref.	Part number	Qty	Name	Remarks
	<b>8092 2889 79</b>	<b>1</b>	<b>Standard option</b>	
			Rain protection	
1070	1622 6514 80 •	1	Baffle	
1075	1619 2765 00 •	11	Screw	
1077	1619 5188 00 •	AR	Seal	
1080	1622 6472 80 •	1	Baffle	
1085	1619 2765 00 •	4	Screw	
1087	1619 5188 00 •	AR	Seal	
1090	1622 6471 80 •	1	Baffle	
1095	1619 2765 00 •	6	Screw	
1097	1619 5188 00 •	AR	Seal	
1100	1622 6470 80 •	1	Baffle	
1105	1619 2765 00 •	7	Screw	
1107	1619 5188 00 •	AR	Seal	
1110	1622 8582 80 •	1	Baffle	
1115	0226 3256 00 •	3	Screw	
1117	1619 5188 00 •	AR	Seal	
0125	1619 3843 00 •	AR	Seal	
0130	1622 6416 80 •	1	Roof	

26



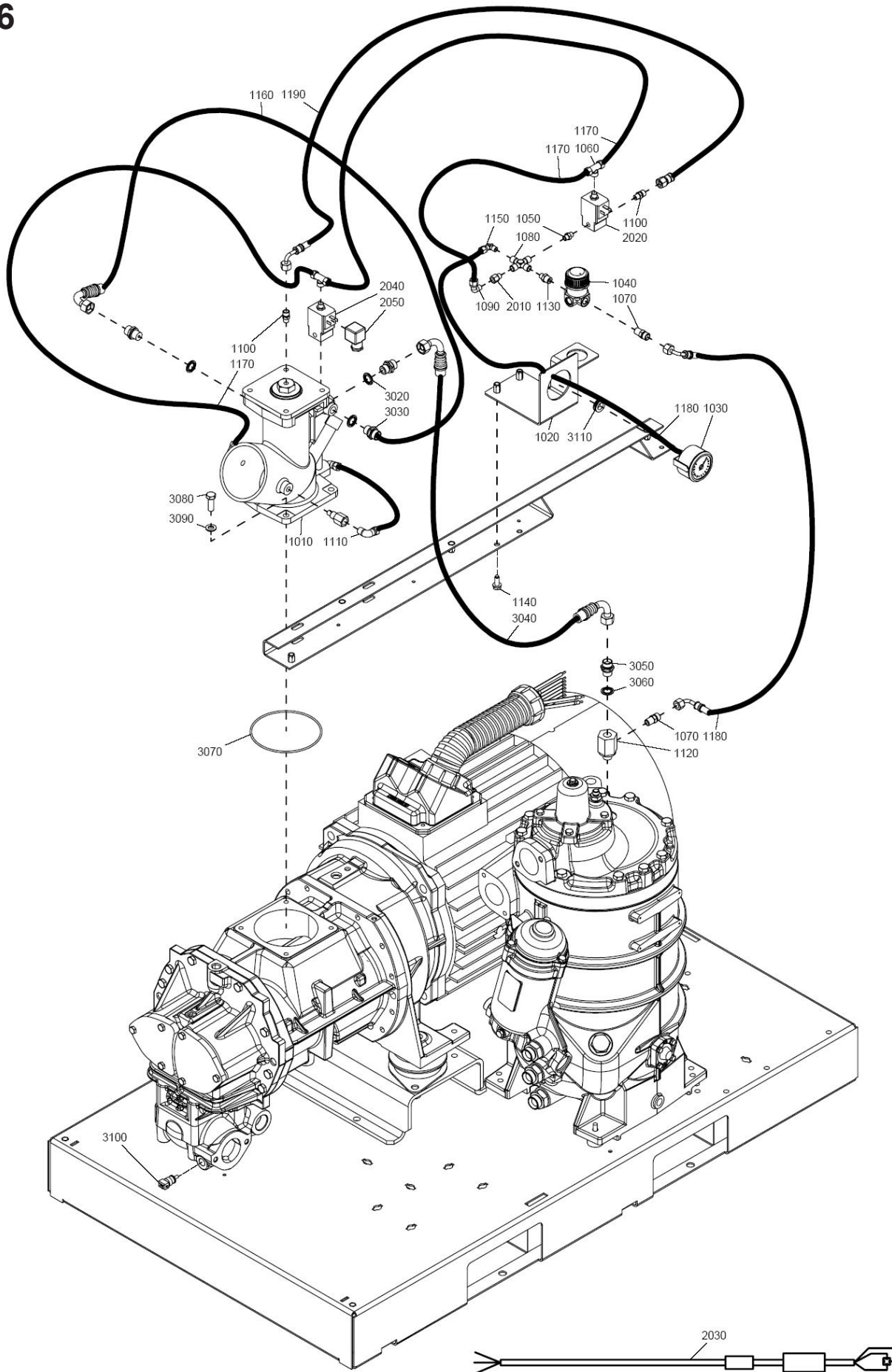
9820 9661 50-01ed00

## Standard option - Modulating control

26

Ref.	Part number	Qty	Name	Remarks
		<b>1</b>	<b>Standard option</b>	
			Modulating control	
	<b>8092 2856 60</b>		7.5 bar(e)	
	<b>8092 2856 60</b>		10 bar(e)	
	<b>8092 2856 78</b>		13 bar(e)	
	<b>8092 2856 86</b>		100 psig	
	<b>8092 2856 86</b>		150 psig	
	<b>8092 2856 94</b>		175 psig	
1010	1613 8144 85 •	1	Unloader	
1020	1622 6480 00 •	1	Support	
1030	1615 7264 00 •	1	Pressure gauge	
1040	1613 6961 00 •	1	Regulator	
1050	1503 2564 01 •	1	Nipple	
1060	0581 2000 27 •	2	Tee coupling	
1070	1079 5840 26 •	2	Nipple	
1080	0560 4400 85 •	1	Cross	
1090	0581 1200 26 •	1	Elbow coupling	
1100	1079 5840 25 •	2	Nipple	
1110	0581 1200 23 •	1	Elbow coupling	
1120	1613 7367 00 •	1	Connection	
1130	1503 2564 10 •	1	Nipple	
1140	0147 1963 08 •	2	Hexagon bolt	
1150	0581 1200 16 •	1	Coupling	
1160	0574 9911 01 •	1	Hose assembly	
1170	0070 6002 05 •	AR	Plastic tube	
1180	0070 6002 04 •	AR	Plastic tube	
1190	0575 0792 25 •	1	Hose assembly	
2010	•	1	Nozzle	
	1613 6968 05		7.5 bar(e)	
	1613 6968 05		10 bar(e)	
	1613 6968 06		13 bar(e)	
	1613 6968 05		100 psig	
	1613 6968 05		150 psig	
	1613 6968 06		175 psig	
2020	•	1	Solenoid valve	
	1089 0621 09		7.5 bar(e)	
	1089 0621 09		10 bar(e)	
	1089 0621 09		13 bar(e)	
	1089 0621 02		100 psig	
	1089 0621 02		150 psig	
	1089 0621 02		175 psig	
2030	1622 1295 01 •	1	Cable solenoid valve	
2040	•	1	Solenoid valve	
	1089 0621 20		7.5 bar(e)	
	1089 0621 20		10 bar(e)	
	1089 0621 20		13 bar(e)	
	1089 0621 19		100 psig	
	1089 0621 19		150 psig	
	1089 0621 19		175 psig	
2050	1088 0150 53 •	1	Connect. head	
3020	0661 1000 40 •	1	Seal washer	
3030	1079 5840 03 •	1	Nipple	
3040	0574 9914 18 •	1	Hose assembly	
3050	1079 5840 03 •	1	Nipple	
3060	0661 1000 40 •	1	Seal washer	

26

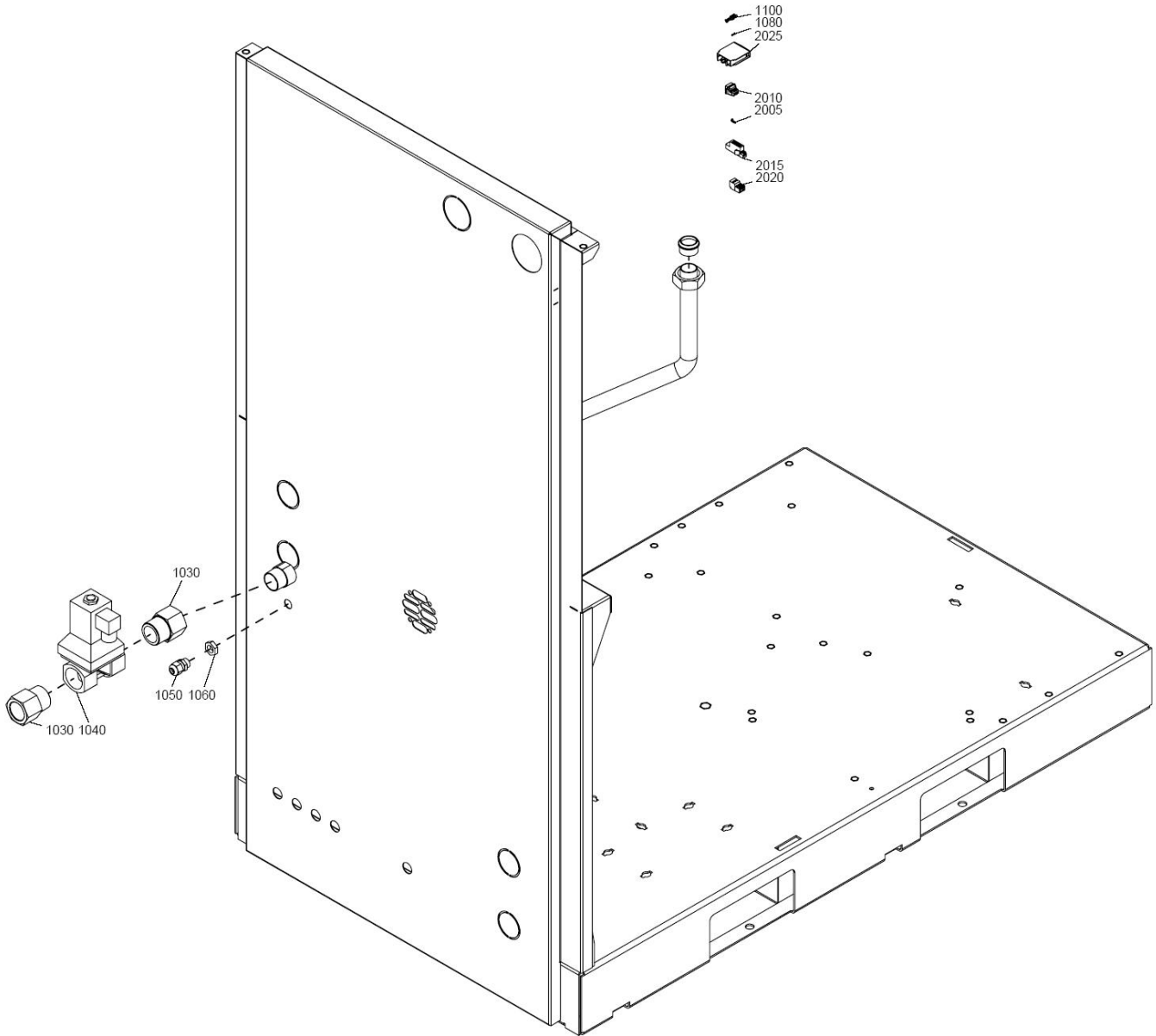


9820 9661 50-01ed00

**Standard option - Modulating control****26**

Ref.	Part number	Qty	Name	Remarks
3070	0663 7150 00 •	1	O-ring	
3080	0147 1363 03 •	4	Hexagon bolt	
3090	0301 2344 00 •	4	Washer	
3100	1089 0574 12 •	1	Temp.sensor	
3110	0989 4220 15 •	1	Grommet	

27

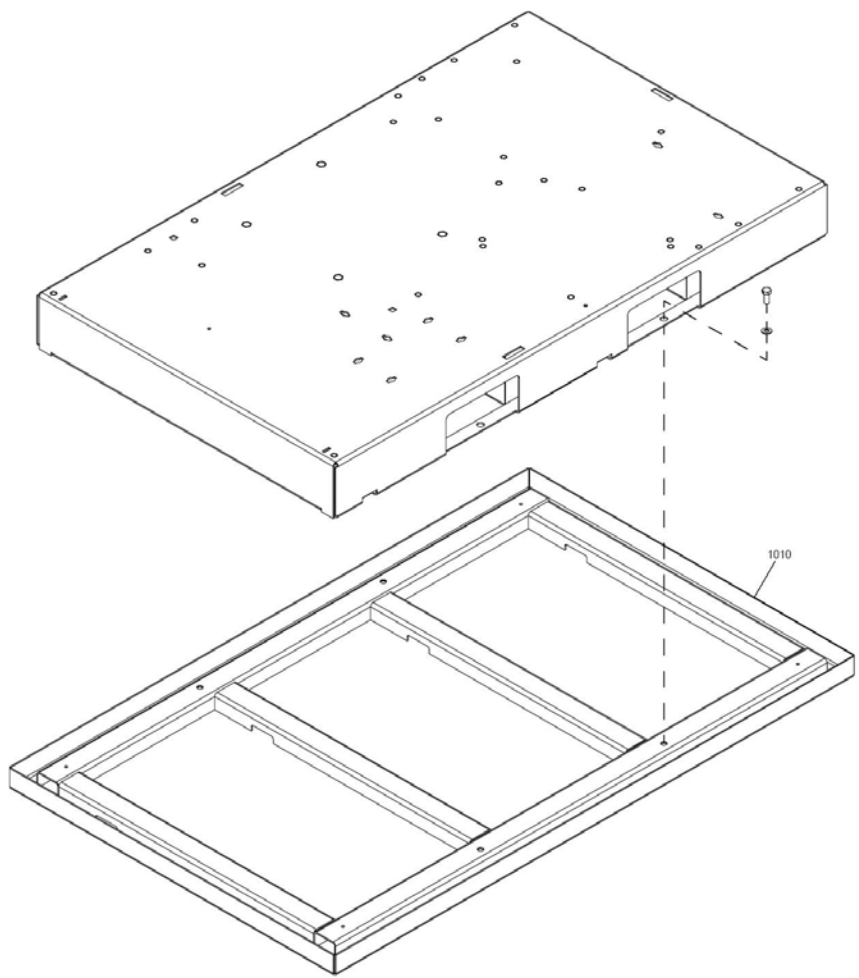




**Standard option - Water shut-off valve****27**

Ref.	Part number	Qty	Name	Remarks
	<b>8092 2889 87</b>	<b>1</b>	<b>Standard option</b>	
			Water shut-off valve	
1030	0605 8350 78 •	2	Nipple	
1040	1089 0624 04 •	1	Solenoid valve	
1050	0698 5140 71 •	1	Cable gland	
1060	0697 9809 20 •	1	Lock nut	
1070	0017 2317 07 •	AR	Cable	
1080	0694 5807 00 •	4	End socket	
1100	0694 5285 13 •	1	Cable lug	
2005	1088 0031 01 •	2	Coding key	
2010	1088 0037 31 •	1	Connector	
2015	1088 0037 62 •	1	Connector	
2020	1088 0031 63 •	1	Connector	
2025	1089 9415 07 •	1	Contact block	

28



---

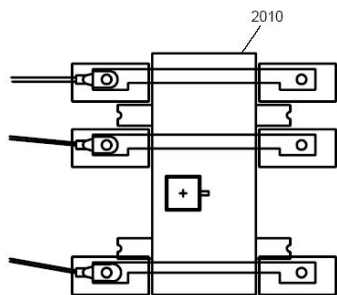
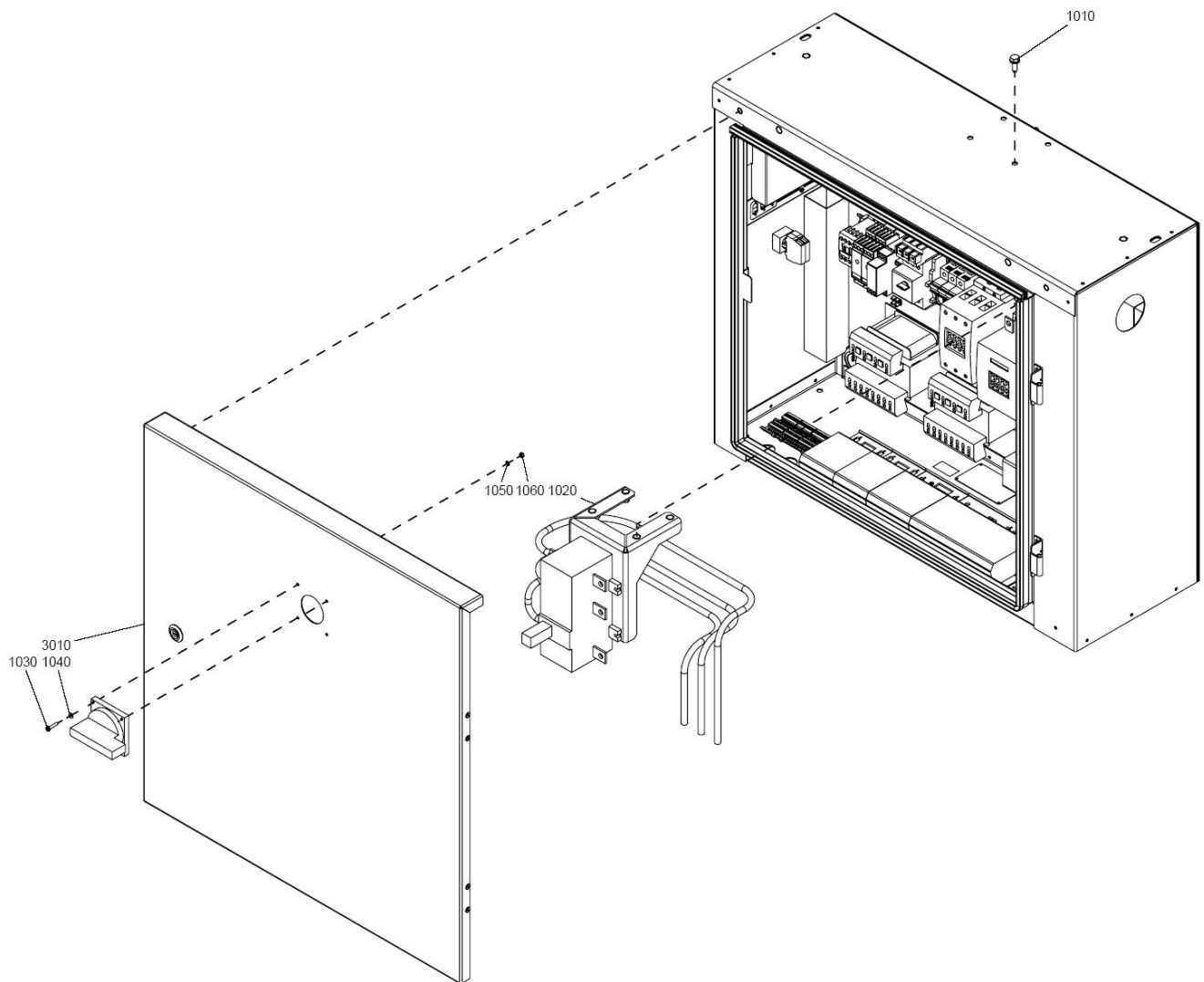
**Standard option - Oil containing frame**

---

**27**

Ref.	Part number	Qty	Name	Remarks
	<b>8092 2859 18</b>	<b>1</b>	<b>Standard option</b>	
			Oil containing frame	
1010	1622 4862 00 •	1	Frame	

29



## Standard option - Main switch

29

Ref.	Part number	Qty	Name	Remarks
		<b>1</b>	<b>Standard option</b>	
			Main switch	
	<b>8092 2887 63</b>		All versions except	
	<b>8092 2887 71</b>		230V/50-60Hz IEC	
	<b>8092 2887 71</b>		200-230V/60Hz UL-cUL	
1010	0147 1963 08 •	4	Hexagon bolt	
1020	1622 6432 00 •	1	Support	
1030	0160 0996 87 •	4	Screw	
1040	0301 2315 00 •	4	Washer	
1050	0333 3214 00 •	4	Lock washer	
1060	0266 2106 00 •	4	Nut	
2010	1622 0724 05 •	1	Main switch ass'y	
3010	1622 6440 80 •	1	Door	













In order to be First in Mind-First in Choice<sup>®</sup> for all your quality compressed air needs, Atlas Copco delivers the products and services that help to increase your business' efficiency and profitability.

Atlas Copco's pursuit of innovation never ceases, driven by our need for reliability and efficiency. Always working with you, we are committed to providing you the customized quality air solution that is the driving force behind your business.

