



# MODEL: IOS-CMP-DT-U

## INSTALLATION AND CONFIGURATION INSTRUCTIONS

# 360° Dual Technology PIR/Ultrasonic Line Voltage Occupancy Sensor With Light Level Feature

### Ratings:

Voltage: 120/277 VAC, 50/60 Hz  
 Incandescent : 800 W, 120 VAC, 50/60 Hz  
 Electronic Ballast: 5 A, 120/277 VAC, 50/60 Hz  
 Motor: 1/4 HP, 120 VAC, 50/60 Hz  
 Adjustable Ambient Light Level: 10 fc to Daylight  
 Selectable Time Delay: 5 sec to 30 min (DIP switch)  
 Test Mode: 5 sec upon initial power-up  
 PIR Sensitivity Adjustment: 50% or 100% (DIP switch)  
 Ultrasonic Sensitivity Adjustment: 30% to 100%  
 Coverage - PIR: up to 1600 ft<sup>2</sup> (150m<sup>2</sup>)  
                   Ultrasonic: up to 1000 ft<sup>2</sup> (93m<sup>2</sup>)  
 Temperature Range: 32° F to 122 °F (0° C to 50° C)

**⚠ WARNING Risk of Fire or Electric Shock**

- Disconnect power at the circuit breaker(s) or fuses before installing or servicing.
- Installation and/or wiring must be in accordance with national and local electrical code requirements.
- Use COPPER conductors ONLY.
- Indoor dry location use only.
- Do not exceed electrical ratings.

### DESCRIPTION:

The IOS-CMP-DT-U Dual Technology Line Voltage Occupancy Sensors control loads based on occupancy and ambient light levels. It combines passive infrared (PIR) and ultrasonic technologies to help avoid false triggering while increasing presence detection. Selectable modes allow the sensor to turn load ON and hold it ON as long as either or both technologies detect occupancy. If no movement is detected for a user-specified time of 5 seconds to 30 minutes, the load is turned OFF. The occupancy sensor provides a 360° coverage pattern, up to 1600 ft<sup>2</sup> (150m<sup>2</sup>) for PIR and 1000 ft<sup>2</sup> (93m<sup>2</sup>) for Ultrasonic sensor.

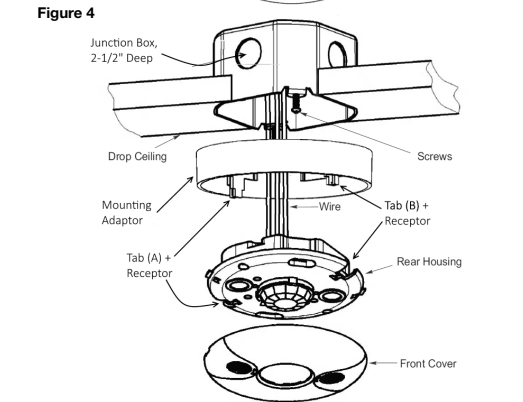
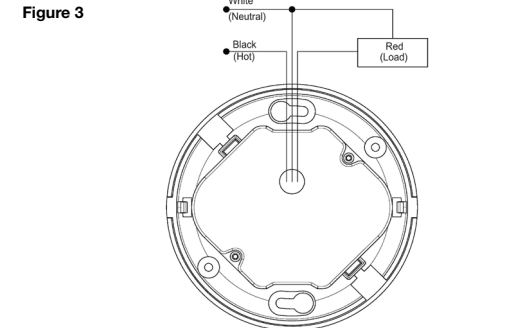
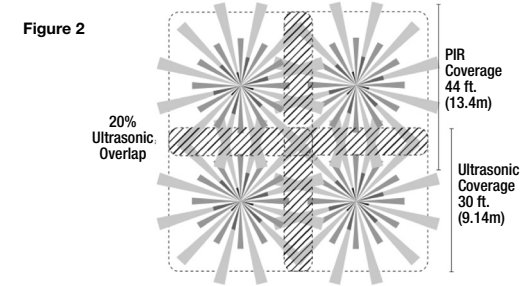
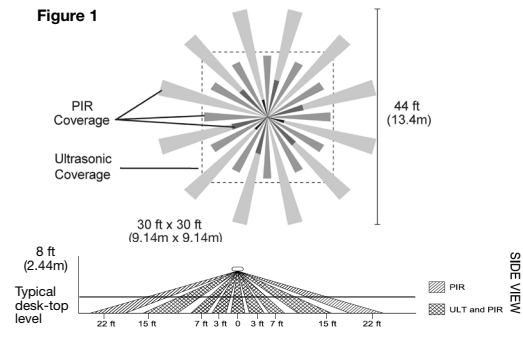
### MOUNTING THE SENSOR

**NOTE: A junction box and screwdriver are needed to complete this procedure.**  
 See Figure 4 for reference.

1. Make sure power is turned off at the main disconnect.
2. Look for small opening on periphery of cover. With the help of a flathead screwdriver, snap off front cover. Next, remove mounting adaptor by opening tabs A & B as shown in Figure 4.
3. Loosen the mounting screws attached to the junction box and attach mounting adaptor to junction box.
4. Observe these guidelines when mounting the sensor:
  - The occupancy coverage area may be more or less than the sensing distances shown in Figure 1 due to potential coverage area obstacles, such as furniture or partitions.
  - Place the sensor at least 4 to 6 feet (1,2 to 1,8m) away from air supply ducts to prevent false activations.
  - If you mount the sensor outside of 8 to 10 feet (2,4 to 3m) from the floor, it affects the coverage pattern. Decreasing the mounting height decreases the sensor range and increases the sensitivity to smaller motions. Mounting the sensor at heights more than 12 to 14 (3,7 to 4,3m) feet reduces sensitivity
5. For coverage of large areas with multiple sensors, an overlap of 10 to 20% is recommended as shown in Figure 2.
6. Avoid placing the sensor directly in line with an open door through which it has a clear view out. This may cause the sensor to detect people walking by the door.
7. Connect the line voltage wires to the appropriate wire on the occupancy sensor. See table below for wire designations. Refer to Figure 3.

Connect	To
Hot wire of main power	Black wire on the sensor
Load wire	Red wire on the sensor
Neutral wire to load and main power	White wire on the sensor

6. Align and snap sensor onto mounting adaptor.
7. Align the sensor in the junction box so that the mounting screws in the box match the keyholes on the sensor's rear housing.
8. After setting adjustment, snap cover back on sensor.



## SENSOR ADJUSTMENT

**NOTE: There is a 40 sec warm-up period when power is first applied to the unit.**

The sensors are factory preset to allow for quick installation in most applications. Follow this procedure to verify the sensor coverage and customize the settings.

1. Remove the front cover. Look for a small opening on periphery of cover. With the help of a flathead screwdriver, snap off front cover.
2. Make sure all the furniture in the sensing area is installed, the load is turned ON and the HVAC systems are in the Override position.
3. If there is a VAV system, set it to the highest airflow. Settings are modified by either 2 trimpot dials, for Light and Ultrasonic sensitivity, and 8 DIP switches for Trigger Mode, PIR sensitivity, override, and time delay. See Figure 5 for location.

### ADJUST THE AMBIENT LIGHT LEVEL

The Ambient Light Level feature enables the user to adjust the ambient light level needed to be detected before the sensor turns the load ON. Remove the cover from the sensor and adjust the lighting from the light level dial on the sensor (see Figure 5). You can set the dial anywhere between + or – to obtain the optimal brightness configuration for the room.

### ULTRASONIC SENSOR SENSITIVITY

The Ultrasonic sensor sensitivity is set with ULTRASONIC trimpot (see Figure 5). Increase sensitivity for larger rooms, decrease sensitivity to avoid false triggers in smaller rooms and near doorway or heat source. Factory set to 50%.

### PIR SENSOR SENSITIVITY

Adjust the PIR sensitivity level with DIP Switch (1). The Up position sets the sensitivity to 100%, while the down position adjusts the sensitivity level to 50%. Factory setting: 100%.

### TRIGGER MODE

The sensor trigger mode is set with DIP Switches 2, 3, 4. The unit can be set for motion detection to use:

**BOTH** – requires motion detection by PIR and Ultrasonic sensors

**EITHER** – requires motion detection by one of the two sensor technologies

**PIR** – requires motion detection by PIR

**ULTRASONIC** – requires motion detection by ultrasonic sensor

There are 6 Trigger modes set with DIP Switches 2, 3, 4 as follows (see Table 1):

### TIME DELAY

The sensor will hold the load ON as long as occupancy is detected. The user defined TIME DELAY countdown starts when no motion is detected. After TIME DELAY, loads will be turn OFF. The TIME DELAY is set with DIP switches 5, 6, 7, as follows (see Table 2):

### OVERRIDE

DIP Switch (8) in down position, sensor will operate normally. DIP Switch (8) in up position will maintain sensor ON.

Figure 5

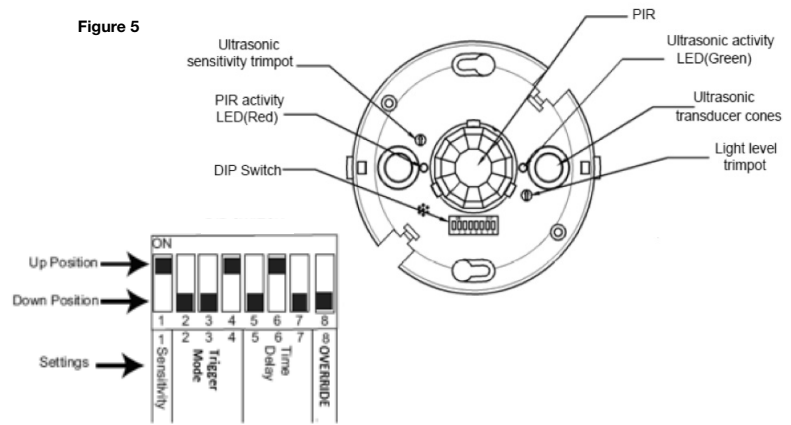


Table 1

Trigger Mode	Initial Trigger	Maintain Load Output	2	3	4
Option 1	Both	Either	↓	↓	↓
Option 2	Either	Either	↓	↓	↑
Option 3	PIR	Either	↓	↑	↓
Option 4	PIR	PIR	↓	↑	↑
Option 5	Ultrasonic	Ultrasonic	↑	↓	↓
Option 6	Both	Both	↑	↓	↑

◀ Factory Setting

Table 2

Time Delay	5	6	7
5 Sec/Autoset	↓	↓	↓
30 Seconds	↓	↓	↑
5 Minutes	↓	↑	↓
10 Minutes	↓	↑	↑
15 Minutes	↑	↓	↑
20 Minutes	↑	↓	↑
25 Minutes	↑	↑	↑
30 Minutes	↑	↑	↑

◀ Factory Setting

## TROUBLESHOOTING

Load does not turn on with occupancy:	<p><b>Red LED does not flash:</b></p> <ol style="list-style-type: none"> <li>1. When power is initially applied to the sensor, there is a warm-up period of 40 sec before LED becomes active.</li> <li>2. Make sure PIR sensitivity is set to 100% (DIP Switch 1).</li> </ol> <p><b>Green LED does not flash:</b></p> <ol style="list-style-type: none"> <li>1. Ultrasonic sensitivity setting may need to be increased. Turn clockwise as needed.</li> </ol>
Load does not turn off automatically:	<p><b>Green LED flashes:</b></p> <ol style="list-style-type: none"> <li>1. Reduce ultrasonic sensitivity by turning counter-clockwise until it only flashes when movement occurs.</li> </ol> <p><b>Red LED flashes:</b></p> <ol style="list-style-type: none"> <li>1. Reduce PIR sensitivity by setting to 50% (DIP Switch 1).</li> </ol>
Unwanted Sensor Activations (LED flashes):	<p><b>Possible causes:</b></p> <ol style="list-style-type: none"> <li>1. Sensor located too close to HVAC or VAV vents with heavy air flow.</li> <li>2. The ultrasonic sensitivity may be too high.</li> <li>3. The PIR sensitivity may be set too high.</li> </ol> <p><b>Possible solutions:</b></p> <ol style="list-style-type: none"> <li>1. Relocate the sensor.</li> <li>2. Reduce the ultrasonic sensitivity as needed.</li> <li>3. Mask the lens to reduce PIR coverage.</li> </ol>

### LIMITED WARRANTY

Warranty service is available by either (a) returning the product to the dealer from whom the unit was purchased or (b) completing a warranty claim online at [www.intermatic.com](http://www.intermatic.com). This warranty is made by: Intermatic Incorporated, 1950 Innovation Way, Suite 300, Libertyville, IL 60048. For additional product or warranty information go to: <http://www.intermatic.com> or call 815-675-7000.

#### Caractéristiques :

Tension : 120/277 V c.a., 50/60 Hz  
 Incandescent : 800 W, 120 V c.a., 50/60 Hz  
 Ballast électronique : 5 A, 120/277 V c.a., 50/60 Hz  
 Moteur : 1/4 HP, 120 V c.a., 50/60 Hz  
 Niveau de luminosité ambiante réglable : 10 fc à lumière du jour  
 Temporisation sélectionnable : 5 s à 30 min (commutateur DIP)  
 Mode Essai : 5 s à la mise sous tension  
 Réglage de sensibilité PIR : 50 % ou 100 % (commutateur DIP)  
 Réglage de sensibilité ultrasons : 30 % à 100 %  
 Couverture - PIR : jusqu'à 150 m<sup>2</sup> (1600 pi<sup>2</sup>)  
 Ultrasons : jusqu'à 93 m<sup>2</sup> (1000 pi<sup>2</sup>)  
 Plage de température : 0 °C à 50 °C (32 °F à 122 °F)

#### ⚠ AVERTISSEMENT Risque d'incendie ou de choc électrique

- Débrancher l'alimentation au niveau des disjoncteurs ou des fusibles avant de procéder à l'installation ou à l'entretien.
- L'installation et/ou le câblage doivent être conformes aux exigences du code de l'électricité en vigueur.
- Utiliser EXCLUSIVEMENT des conducteurs en CUIVRE.
- Utiliser dans un endroit sec à l'intérieur seulement.
- Ne pas dépasser caractéristiques électriques nominales.

#### DESCRIPTION :

Le détecteur d'occupation à tension secteur à technologie double IOS-CMP-DT-U commande les circuits de charge en fonction de l'occupation et des niveaux d'éclairage ambiant. Il combine des technologies à infrarouge passif (PIR) et à ultrasons pour éviter les faux déclenchements tout en améliorant la détection de présence. Les modes sélectionnables permettent au détecteur mettre le circuit de charge SOUS TENSION (ON) et à le maintenir SOUS TENSION aussi longtemps qu'une présence est détectée par l'une ou l'autre des technologies. Lorsqu'aucun mouvement n'est détecté pendant une durée spécifiée par l'utilisateur, comprise entre 5 secondes et 30 minutes, le circuit de charge est mis HORS TENSION (OFF). Le détecteur d'occupation offre une zone de couverture sur 360°, d'un maximum de 150 m<sup>2</sup> (1600 pi<sup>2</sup>) pour le capteur PIR et de 93 m<sup>2</sup> (1000 pi<sup>2</sup>) pour les ultrasons.

#### MONTAGE DU DÉTECTEUR

**REMARQUE : Une boîte de dérivation et un tournevis sont nécessaires pour effectuer cette procédure.**

Voir Figure 4.

1. Vérifier que l'alimentation électrique est coupée au niveau du sectionneur principal.
2. Trouver la petite ouverture sur la périphérie du couvercle. À l'aide d'un tournevis plat, détacher le couvercle frontal. Ensuite, écarter les pattes A et B pour déposer l'adaptateur de fixation, comme sur la Figure 4.
3. Desserrer les vis de fixation de la boîte de dérivation et attacher l'adaptateur de fixation à la boîte de dérivation.
4. Respecter les consignes ci-dessous lors du montage du détecteur :
  - La portée de détection d'occupation peut être supérieure ou inférieure aux distances indiquées à la Figure 1 en raison d'obstructions potentielles dans la zone de couverture, tels que mobilier ou cloisons.
  - Placer le détecteur à au moins 1,2 à 1,8 m (4 à 6 pieds) des gaines d'arrivée d'air afin d'éviter les fausses activations.
  - La pose du détecteur au-delà de 2,4 à 3 m (8 à 10 pieds) du sol influe sur la zone de couverture. L'abaissement de la hauteur de montage a pour effet de réduire la portée du détecteur et d'accroître sa sensibilité aux petits mouvements. La pose du détecteur à des hauteurs de plus de 3,7 à 4,3 m (12 à 14 pieds) réduit sa sensibilité.
  - Pour la couverture dans zones étendues au moyen de plusieurs détecteurs, un chevauchement de 10 à 20 % est recommandé, comme sur la Figure 2.
  - Éviter de placer le détecteur directement dans l'axe d'une porte ouverte à travers laquelle il a une vision dégagée. Cela peut l'amener à détecter les personnes qui passent à proximité de la porte.
5. Raccorder les fils de basse secteur aux fils appropriés sur le détecteur d'occupation. Voir la désignation des fils dans le tableau ci-dessous. Voir Figure 3.

Raccorder	À
Fil de phase de l'alimentation secteur	Fil noir sur le détecteur
Fil de charge	Fil rouge sur le détecteur
Fil de neutre vers la charge et l'alimentation secteur	Fil blanc sur le détecteur

6. Aligner et enclencher le détecteur dans l'adaptateur de fixation.
7. Aligner le détecteur dans la boîte de dérivation de telle manière que les vis de fixation de la boîte soient face aux trous en poire sur l'arrière du boîtier de détecteur.
8. Après avoir effectué le réglage, remonter le couvercle sur le capteur.

Figure 1

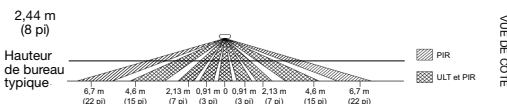
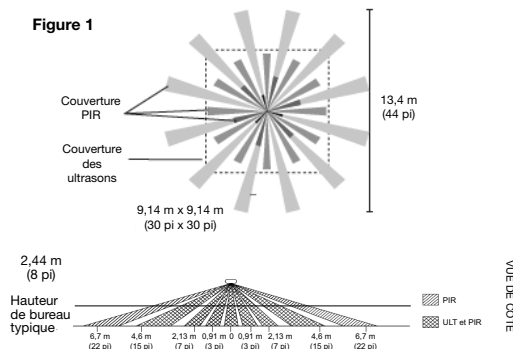


Figure 2

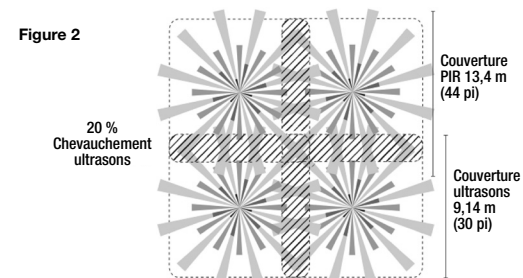


Figure 3

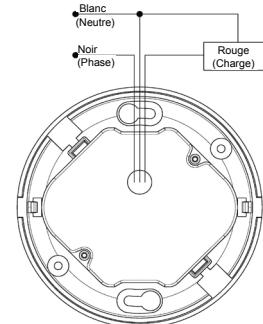
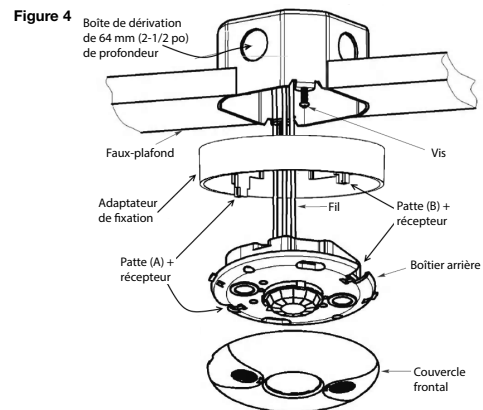


Figure 4



## RÉGLAGE DU DÉTECTEUR

**REMARQUE : Il y a un délai de chauffage de 40 secondes lors de la mise sous tension initiale de l'appareil.**

Les détecteurs sont préréglés à l'usine de façon à permettre une installation rapide dans la majorité des situations. Suivre la procédure ci-dessous pour vérifier la couverture du détecteur et ajuster ses réglages.

- Déposer le couvercle frontal. Trouver la petite ouverture sur la périphérie du couvercle. À l'aide d'un tournevis plat, détacher le couvercle frontal.
- Vérifier que tout le mobilier de la zone de détection est en place, que le circuit de charge est SOUS TENSION et que les systèmes de CVC sont en mode de priorité manuelle.
- S'il y a un système à volume d'air variable (VAV), le régler sur son débit maximal. Les réglages s'effectuent à l'aide des 2 potentiomètres pour la sensibilité lumineuse et des ultrasons et des 8 commutateurs DIP pour le mode de déclenchement, la sensibilité PIR, la priorité manuelle et la temporisation. Voir leur emplacement à la Figure 5.

## RÉGLAGE DU NIVEAU D'ÉCLAIRAGE AMBIANT

La fonction de niveau d'éclairage ambiant permet à l'utilisateur d'ajuster le niveau d'éclairage ambiant devant être détecté pour que le détecteur mette la charge SOUS TENSION. Déposer le capot du détecteur et ajuster l'éclairage à l'aide du bouton de niveau d'éclairage sur le détecteur (voir Figure 5). Le bouton peut être réglé sur toute position entre + et - pour obtenir la configuration de luminosité optimale pour le local.

## SENSIBILITÉ DU DÉTECTEUR À ULTRASONS

La sensibilité du détecteur à ultrasons se règle au moyen du potentiomètre ULTRASONIC (voir Figure 5). Accroître la sensibilité pour les grands locaux, la réduire pour éviter les faux déclenchements dans les locaux plus petits et à proximité des entrées ou des sources de chaleur. Réglé à l'usine sur 50 %.

## SENSITIVITY (SENSIBILITÉ) DU DÉTECTEUR PIR

Régler le niveau de sensibilité PIR à l'aide du commutateur DIP 1. La position haute règle la sensibilité sur 100 %, alors que la position basse correspond à un niveau de sensibilité de 50 %. Réglage d'usine : 100 %.

## TRIGGER MODE (MODE DE DÉCLENCHEMENT)

Le mode de déclenchement du détecteur se règle au moyen des commutateurs DIP 2, 3 et 4. L'appareil peut être configuré pour que la détection de mouvement se fasse par :

LES DEUX – le mouvement doit être détecté par les détecteurs PIR et à ultrasons

L'UN OU L'AUTRE – le mouvement doit être détecté par l'une des deux technologies de détection

PIR – le mouvement doit être détecté par le détecteur PIR

ULTRASONS – le mouvement doit être détecté par le détecteur à ultrasons

Il y a 6 modes de déclenchement, configurés au moyen des commutateurs DIP 2, 3 et 4 comme suit (voir Tableau 1):

## TIME DELAY (TEMPORISATION)

Le détecteur maintient le circuit de charge SOUS TENSION aussi longtemps qu'une occupation est détectée. Le compte à rebours de la TEMPORISATION définie par l'utilisateur démarre lorsqu'aucun mouvement n'est détecté. À l'issue du délai de TEMPORISATION, la charge est mise HORS TENSION. La TEMPORISATION est réglée au moyen des commutateurs DIP 5, 6 et 7 comme suit (voir Tableau 2) :

## OVERRIDE (PRIORITÉ MANUELLE)

Si le commutateur DIP 8 est en position basse, le détecteur fonctionne normalement. Si le commutateur DIP 8 est en position haute, le détecteur est maintenu ACTIVE.

Figure 5

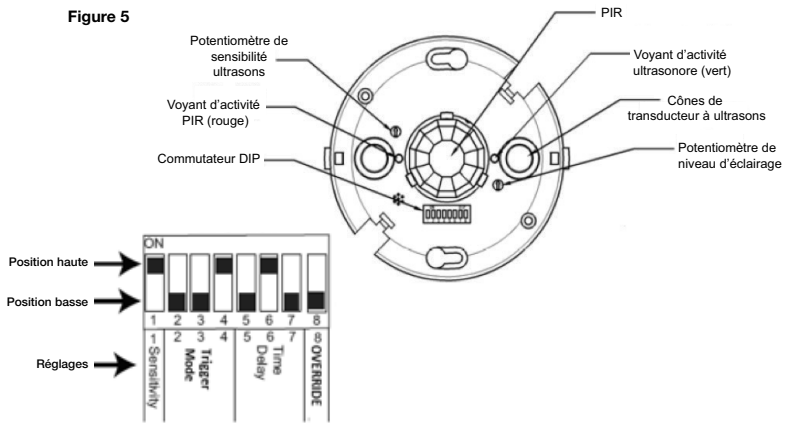


Tableau 1

Mode de déclenchement	Déclenchement initial	Maintien de la sortie de charge	2	3	4
Option 1	Les deux	L'un ou l'autre	↓	↓	↓
Option 2	L'un ou l'autre	L'un ou l'autre	↓	↓	↑
Option 3	PIR	L'un ou l'autre	↓	↑	↓
Option 4	PIR	PIR	↓	↑	↑
Option 5	Ultrasons	Ultrasons	↑	↓	↓
Option 6	Les deux	Les deux	↑	↓	↑

Tableau 2

Temporisation	5	6	7
5 s / Réglage auto	↓	↓	↓
30 secondes	↓	↓	↑
5 minutes	↓	↑	↓
10 minutes	↓	↑	↑
15 minutes	↑	↓	↓
20 minutes	↑	↓	↑
25 minutes	↑	↑	↓
30 minutes	↑	↑	↑

## DÉPANNAGE

La charge ne se met pas sous tension avec une occupation :	<p><b>Le voyant rouge ne clignote pas :</b></p> <ol style="list-style-type: none"> <li>Lors de la mise sous tension initiale du détecteur, il y a un délai de chauffage de 40 secondes avant l'activation du voyant.</li> <li>Vérifier que la sensibilité PIR est réglée sur 100 % (commutateur DIP 1).</li> </ol> <p><b>Le voyant vert ne clignote pas :</b></p> <ol style="list-style-type: none"> <li>Il peut être nécessaire d'augmenter le réglage de sensibilité des ultrasons. Tourner dans le sens horaire comme il se doit.</li> </ol>
La charge ne se met pas hors tension automatiquement.	<p><b>Le voyant vert clignote :</b></p> <ol style="list-style-type: none"> <li>Réduire la sensibilité des ultrasons en tournant dans le sens antihoraire jusqu'à ce qu'il clignote uniquement en présence de mouvement.</li> </ol> <p><b>Le voyant rouge clignote :</b></p> <ol style="list-style-type: none"> <li>Réduire la sensibilité PIR en la réglant sur 50 % (commutateur DIP 1).</li> </ol>
Activations intempestives du détecteur (le voyant clignote) :	<p><b>Cause probables :</b></p> <ol style="list-style-type: none"> <li>Le détecteur est placé trop près de bouches de chauffage, climatisation ou ventilation à fort débit d'air.</li> <li>La sensibilité des ultrasons est trop élevée.</li> <li>La sensibilité PIR est trop élevée.</li> </ol> <p><b>Solutions possibles :</b></p> <ol style="list-style-type: none"> <li>Déplacer le détecteur.</li> <li>Réduire la sensibilité des ultrasons comme il se doit.</li> <li>Masquer la lentille pour réduire la couverture PIR.</li> </ol>

## GARANTIE LIMITÉE

Ce service de garantie est disponible (a) en retournant le produit au vendeur auprès duquel l'unité a été achetée ou (b) en remplissant un formulaire en ligne de réclamation de garantie sur [www.intermatic.com](http://www.intermatic.com). Cette garantie est faite par : Intermatic Incorporated, 1950 Innovation Way, Suite 300, Libertyville, IL 60048. Pour les services de garantie, accédez à la page suivante : <http://www.intermatic.com> ou appelez au 815-675-7000

#### Clasificaciones:

Voltaje: 120 a 277 V CA, 50/60 Hz  
 Incandescente: 800 W, 120 V CA, 50/60 Hz  
 Balastro electrónico: 5 A, 120/277 V CA, 50/60 Hz  
 Motor: 1/4 HP, 120 V CA, 50/60 Hz  
 Nivel de luz ambiente ajustable: 10 fc a luz de día  
 Retardo de tiempo seleccionable: 5 s a 30 min (interruptor DIP)  
 Modo de prueba: 5 s luego del encendido inicial  
 Ajuste de sensibilidad PIR: 50 % o 100 % (interruptor DIP)  
 Ajuste de sensibilidad ultrasónica: 30 % a 100 %  
 Cobertura - PIR: hasta 150 m<sup>2</sup> (1600 pie<sup>2</sup>)  
 Ultrasónico: hasta 93 m<sup>2</sup> (1000 pie<sup>2</sup>)  
 Rango de temperatura: 0 °C a 50 °C (32 °F a 122 °F)

#### ⚠ ADVERTENCIA Riesgo de incendio o descarga eléctrica

- Desconecte la energía desde los disyuntores o los fusibles antes de realizar la instalación o el mantenimiento.
- La instalación y el cableado se deben realizar de acuerdo con los requisitos del Código Eléctrico Nacional y Local.
- Use SOLO conductores de COBRE.
- Uso solo en ubicaciones secas en interiores.
- No supere las clasificaciones eléctricas.

#### DESCRIPCIÓN:

Los sensores de ocupación de voltaje de línea con tecnología doble IOS-CMP-DT-U controlan cargas según ocupación y niveles de luz ambiente. Combina tecnologías infrarroja pasiva (PIR) y ultrasónica para ayudar a evitar disparos falsos y aumentar la detección de presencia. Los modos seleccionables permiten que el sensor ENCIENDA la carga y la mantenga ENCENDIDA hasta que una o ambas tecnologías detecten ocupación. Si no se detecta movimiento durante un tiempo especificado por el usuario de entre 5 segundos a 30 minutos, la carga se APAGA. El sensor de ocupación proporciona un patrón de cobertura de 360°, hasta 150 m<sup>2</sup> (1600 pi<sup>2</sup>) para PIR y 93 m<sup>2</sup> (1000 pi<sup>2</sup>) para sensor ultrasónico.

#### MONTAJE DEL SENSOR

**NOTA: Se requiere una caja de empalmes y un destornillador para realizar este procedimiento. Consulte la Figura 4 como referencia.**

1. Asegúrese de que la alimentación está apagada en la desconexión principal.
2. Busque una abertura pequeña en la periferia de la cubierta. Con un destornillador de cabeza plana, desprenda la cubierta frontal. A continuación, retire el adaptador de montaje y abra las pestañas A y B como se muestra en la Figura 4.
3. Suelte los tornillos de montaje fijados a la caja de empalmes y fije el adaptador de montaje a la caja de empalmes.
4. Respete estas pautas al montar el sensor:
  - El área de cobertura de ocupación puede ser mayor o menor que las distancias de detección que se muestran en la Figura 1, debido a obstáculos de área de cobertura potenciales, como muebles o particiones.
  - Coloque el sensor a una distancia mínima de entre 1,2 a 1,8 m (4 a 6 pies) de los conductos de suministro de aire para evitar activaciones falsas.
  - Si monta el sensor fuera del rango de 2,4 a 3 m (8 a 10 pies) de distancia desde la puerta, afecta el patrón de cobertura. Al disminuir la altura de montaje se disminuye el rango del sensor y aumenta la sensibilidad a movimientos menores. El montaje del sensor a alturas mayores que 3,7 a 4,3 m (12 a 14 pies) reduce la sensibilidad.
  - Para brindar cobertura de áreas grandes con sensores múltiples, se recomienda un traslape de 10 a 20 % como se muestra en la Figura 2.
  - Evite colocar el sensor directamente en línea con una puerta abierta a través de la cual tiene vista directa hacia fuera. Esto puede causar que el sensor detecte personas caminando cerca de la puerta.
5. Conecte los cables de voltaje de línea al cable correspondiente en el sensor de ocupación. Consulte la tabla a continuación para conocer las designaciones de cables. Consulte la Figura 3.

Conexión	A
Cable activo de alimentación principal	Cable negro en el sensor
Cable de carga	Cable rojo en el sensor
Cable neutro a carga y alimentación principal	Cable blanco en el sensor

6. Alinee y encaje el sensor en el adaptador de montaje.
7. Alinee el sensor en la caja de empalmes de forma que los tornillos de montaje en la caja coincidan con las bocallaves en la carcasa posterior del sensor.
8. Luego de configurar el ajuste, vuelva a encajar la cubierta en el sensor.

Figura 1

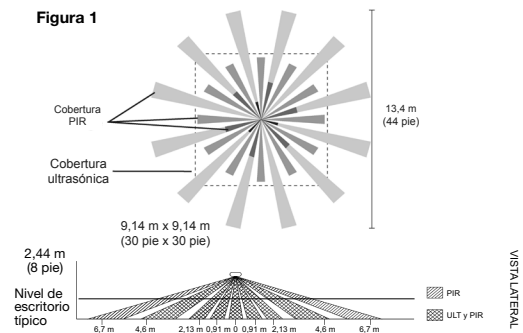


Figura 2

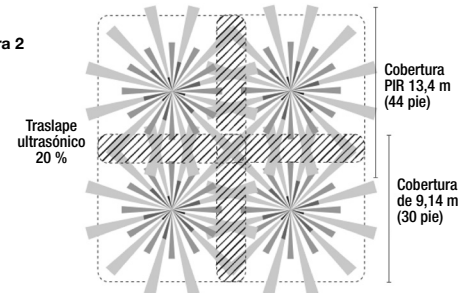


Figura 3

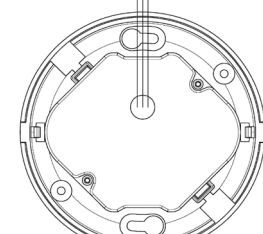
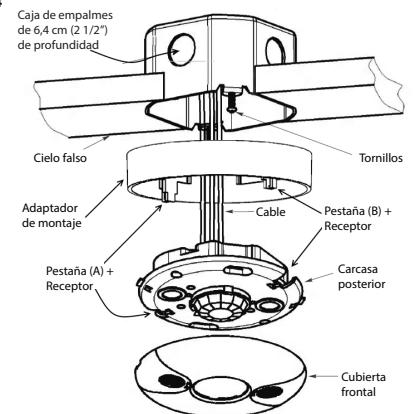


Figura 4



## AJUSTE DEL SENSOR

**NOTA: Existe un periodo de calentamiento de 40 segundos cuando se aplica energía a la unidad por primera vez.**

Los sensores están ajustados de fábrica para permitir una rápida instalación en la mayoría de las aplicaciones. Siga este procedimiento para verificar la cobertura del sensor y personalizar los ajustes.

1. Retire la cubierta frontal. Busque una abertura pequeña en la periferia de la cubierta. Con un destornillador de cabeza plana, desprenda la cubierta frontal.
2. Asegúrese de que todos los muebles en el área de detección estén instalados, la carga esté ENCENDIDA y los sistemas de HVAC estén en la posición de anulación.
3. Si se trata de un sistema de VAV, configúrelo en el mayor valor de flujo de aire. Los ajustes se modifican mediante ya sea los 2 indicadores de cuadrante del potenciómetro de ajuste, para sensibilidad de luz y ultrasónica, o con los 8 interruptores DIP para modo de disparo, sensibilidad PIR, anulación y tiempo de retardo. Consulte la Figura 5 para ver ubicaciones.

## AJUSTE EL NIVEL DE LUZ AMBIENTE

La característica de nivel de ajuste de luz ambiente permite al usuario ajustar el nivel de luz ambiente necesaria para detección antes de que el sensor ENCIENDA la carga. Retire la cubierta del sensor y ajuste la iluminación desde el indicador de cuadrante del potenciómetro de ajuste, para sensibilidad de luz y ultrasónica, o con los 8 interruptores DIP para modo de disparo, sensibilidad PIR, anulación y tiempo de retardo. Consulte la Figura 5 para ver ubicaciones.

## SENSIBILIDAD DEL SENSOR ULTRASÓNICO

La sensibilidad del sensor ultrasónico se configura con el potenciómetro ULTRASONIC (consulte la Figura 5). Aumente la sensibilidad para habitaciones más grandes, disminuya la sensibilidad para evitar disparos falsos en habitaciones más pequeñas y cerca de puertas o fuentes de calor. Ajuste de fábrica en 50 %.

## SENSITIVITY (SENSIBILIDAD) DEL SENSOR PIR

Ajuste el nivel de sensibilidad PIR con el interruptor DIP (1). La posición superior (ON) ajusta la sensibilidad en 100 %, mientras que la posición inferior ajusta el nivel de sensibilidad en 50 %. Ajuste de fábrica: 100 %.

## TRIGGER MODE (MODO DE DISPARO)

El modo de disparo del sensor se ajusta con los interruptores DIP 2, 3 y 4. Se puede ajustar la unidad para detección de movimiento a fin de usarla en:

AMBAS: requiere detección de movimiento mediante los sensores PIR y ultrasónico

UNA DE LAS DOS: requiere detección mediante una de las dos tecnologías de sensor

PIR: requiere detección de movimiento mediante tecnología PIR

ULTRASÓNICO: requiere detección de movimiento mediante el sensor ultrasónico

Hay 6 modos de disparo que se ajustan con los interruptores DIP 2, 3 y 4, como se indica a continuación (consulte la Tabla 1):

## TIME DELAY (TIEMPO DE RETARDO)

El sensor mantendrá la carga ENCENDIDA mientras se detecte ocupación. La cuenta regresiva de TIEMPO DE RETARDO definido por el usuario comienza cuando no se detecta movimiento. Luego del TIEMPO DE RETARDO, se APAGARÁN las cargas. El TIEMPO DE RETARDO se ajusta con los interruptores DIP 5, 6 y 7, como se indica a continuación (consulte la Tabla 2):

## OVERRIDE (ANULACIÓN)

Interruptor DIP (8) en posición inferior, el sensor operará normalmente. Interruptor DIP (8) en posición superior, se mantendrá el sensor ENCENDIDO.

Figura 5

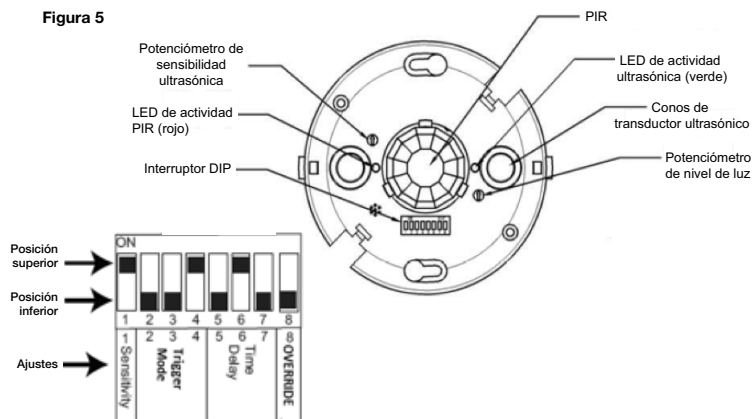


Tabla 1

Modo de disparo	Disparo inicial	Mantenimiento de salida de carga	2	3	4
Opción 1	Ambas	Una de las dos	↓	↓	↓
Opción 2	Una de las dos	Una de las dos	↓	↓	↑
Opción 3	PIR	Una de las dos	↓	↑	↓
Opción 4	PIR	PIR	↓	↑	↑
Opción 5	Ultrasónica	Ultrasónica	↑	↓	↓
Opción 6	Ambas	Ambas	↑	↓	↑

← ajuste de fábrica

Tabla 2

Tiempo de retardo	5	6	7
5 s/Ajuste automático	↓	↓	↓
30 segundos	↓	↓	↑
5 minutos	↓	↑	↓
10 minutos	↓	↑	↑
15 minutos	↑	↓	↓
20 minutos	↑	↓	↑
25 minutos	↑	↑	↓
30 minutos	↑	↑	↑

← ajuste de fábrica

## SOLUCIÓN DE PROBLEMAS

La carga no se enciende con la ocupación:	<p>El LED rojo no parpadea:</p> <ol style="list-style-type: none"> <li>1. Cuando se aplica alimentación inicialmente al sensor, hay un periodo de calentamiento de 40 segundos antes que el LED se vuelva activo.</li> <li>2. Asegúrese de que la sensibilidad PIR está ajustada en 100 % (interruptor DIP 1).</li> </ol> <p>El LED verde no parpadea:</p> <ol style="list-style-type: none"> <li>1. Es posible que sea necesario aumentar el ajuste de sensibilidad ultrasónica. Gire en dirección de las agujas del reloj según sea necesario.</li> </ol>
La carga no se apaga automáticamente:	<p>El LED verde parpadea:</p> <ol style="list-style-type: none"> <li>1. Gire en dirección contraria a las agujas del reloj hasta que solo parpadee cuando ocurra movimiento para reducir la sensibilidad ultrasónica.</li> </ol> <p>El LED rojo parpadea:</p> <ol style="list-style-type: none"> <li>1. Reduzca y ajuste en 50 % (interruptor DIP 1) la sensibilidad PIR.</li> </ol>
Activaciones no deseadas del sensor (parpadeos LED):	<p>Causas posibles:</p> <ol style="list-style-type: none"> <li>1. Sensor ubicado muy cerca de ventilaciones de HVAC o VAV con flujo de aire intenso.</li> <li>2. Es posible que la sensibilidad ultrasónica sea muy alta.</li> <li>3. Es posible que la sensibilidad PIR esté ajustada muy alta.</li> </ol> <p>Soluciones posibles:</p> <ol style="list-style-type: none"> <li>1. Reubique el sensor.</li> <li>2. Reduzca la sensibilidad ultrasónica según sea necesario.</li> <li>3. Cubra la lente para reducir la cobertura PIR.</li> </ol>

## GARANTÍA LIMITADA

Este servicio de garantía está disponible mediante (a) la devolución del producto al proveedor al que se le compró la unidad; o (b) el llenado de una reclamación de garantía en línea en [www.intermatic.com](http://www.intermatic.com). Esta garantía la otorga: Intermatic Incorporated, 1950 Innovation Way, Suite 300, Libertyville, IL 60048. Para obtener servicios de garantía, ingrese a: <http://www.intermatic.com> o llame al 815-675-7000.