

## 4-kulsunderdelar

3A1546M

750 cc-, 1 000 cc-, 1 500 cc- och 2 000 cc-modeller

SV

**Avsedda för lågtryckscirkulation med hög volym av slutbehandlingsmaterial.  
Använd inte för att spola eller tömma rör med frätande medel, syror, slipmedel och andra  
liknande vätskor. Endast för yrkesmässigt bruk.**

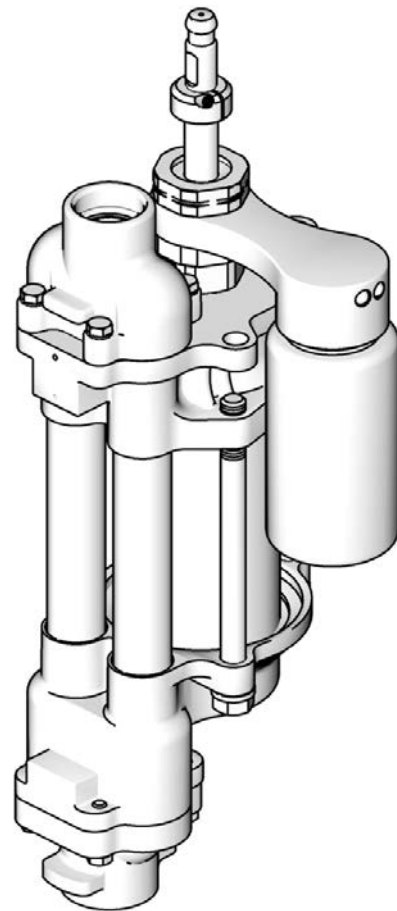


### Viktiga säkerhetsföreskrifter

Läs alla varningar och anvisningar i denna handbok och i den separata pumphandboken. Spara anvisningarna.

Se sida 2 beträffande modellinformation, inklusive maximalt arbetstryck.

Se [www.graco.com/patents](http://www.graco.com/patents) för patentinformation.



T115594a

# Innehåll

<b>Modeller</b> .....	<b>2</b>	Demontering/återmontering av skärmarna	10
<b>Korsreferenstabell över 4-kulsunderdelar</b> .....	<b>5</b>	Demontering av underdel	11
<b>Säkerhetsföreskrifter</b> .....	<b>6</b>	Återmontering av underdel	15
<b>TSL-byte</b> .....	<b>8</b>	<b>Reservdelar</b> .....	<b>17</b>
<b>Reparation</b> .....	<b>9</b>	<b>Reparationssatser, tillhörande handböcker och tillbehör</b> .....	<b>28</b>
Byt ut halstätningarna utan att koppla bort underdelen	9	<b>Tekniska data</b> .....	<b>31</b>
Reparation av TSL-pumpen (i förekommande fall)	10	<b>Graco standardgaranti</b> .....	<b>32</b>
		<b>Information om Graco</b> .....	<b>32</b>

# Modeller

## 750 cc-underdelar

Modellnr.	Serie	Material	Pumpens maximala arbetsstryck psi (MPa, bar)	Stång-/cylindermaterial	Tätningar	Inlopps-/utloppskopplingens storlek och typ	Reservde Issida
24F413	A	SST	460 (3,2, 32)	Chromex™/krom	UHMWPE/läder	Inlopp: 1-1/2 tum npt Utlopp: 1 tum npt	18
24F414	A	SST	460 (3,2, 32)	Chromex/ Ultra-Life™	UHMWPE/läder	Inlopp: 1-1/2 tum npt Utlopp: 1 tum npt	18
24F420	A	KOLSTÅL	460 (3,2, 32)	Chromex/krom	UHMWPE/läder	Inlopp: 1-1/2 tum npt Utlopp: 1 tum npt	18
24F415	A	SST	460 (3,2, 32)	Chromex/krom	UHMWPE/läder	1-1/2 tums trippeklämma	18
24F416	A	SST	460 (3,2, 32)	Chromex/Ultra-Life	UHMWPE/läder	1-1/2 tums trippeklämma	18
24F417★	A	SST	460 (3,2, 32)	Chromex/krom	UHMWPE/läder	1-1/2 tums trippeklämma	18
24F418★	A	SST	460 (3,2, 32)	Chromex/Ultra-Life	UHMWPE/läder	1-1/2 tums trippeklämma	18
24F446★	A	SST	460 (3,2, 32)	Chromex/krom	UHMWPE/läder	1-1/2 tums trippeklämma	21
<b>Underdelar i trumstorlek, med öppen våtkopp</b>							
24F421	A	SST	460 (3,2, 32)	Chromex/krom	UHMWPE/läder	Inlopp: 1-1/2 tum npt Utlopp: 1 tum npt	18
24F422	A	SST	460 (3,2, 32)	Chromex/Ultra-Life	UHMWPE/läder	Inlopp: 1-1/2 tum npt Utlopp: 1 tum npt	18
24F423	A	KOLSTÅL	460 (3,2, 32)	Chromex/krom	UHMWPE/läder	Inlopp: 1-1/2 tum npt Utlopp: 1 tum npt	18

★ Dessa modeller är avsedda att användas endast med Graco E-Flo-pumpar.

## 1 000 cc-underdelar

Modellnr.	Serie	Material	Pumpens maximala arbetstryck psi (MPa, bar)	Stång-/cylindermaterial	Tätningar	Inlopps-/utloppskopplingens storlek och typ	Reservdelssida
24F424	A	SST	460 (3,2, 32)	Chromex/krom	UHMWPE/läder	Inlopp: 1-1/2 tum npt Utlopp: 1 tum npt	22
24F425	A	SST	460 (3,2, 32)	Chromex/Ultra-Life	UHMWPE/läder	Inlopp: 1-1/2 tum npt Utlopp: 1 tum npt	22
24F431	A	KOLSTÅL	460 (3,2, 32)	Chromex/krom	UHMWPE/läder	Inlopp: 1-1/2 tum npt Utlopp: 1 tum npt	22
24F426	A	SST	460 (3,2, 32)	Chromex/krom	UHMWPE/läder	1-1/2 tums trippeklämma	22
24F427	A	SST	460 (3,2, 32)	Chromex/Ultra-Life	UHMWPE/läder	1-1/2 tums trippeklämma	22
24F428★	A	SST	460 (3,2, 32)	Chromex/krom	UHMWPE/läder	1-1/2 tums trippeklämma	22
24F429★	A	SST	460 (3,2, 32)	Chromex/Ultra-Life	UHMWPE/läder	1-1/2 tums trippeklämma	22

## 1 500 cc-underdelar

Modellnr.	Serie	Material	Pumpens maximala arbetstryck psi (MPa, bar)	Stång-/cylindermaterial	Tätningar	Inlopps-/utloppskopplingens storlek och typ	Reservdelssida
24F432	A	SST	460 (3,2, 32)	Chromex/krom	UHMWPE/läder	Inlopp: 1-1/2 tums npt utlopp: 1 tum npt	24
24F433	A	SST	460 (3,2, 32)	Chromex/Ultra-Life	UHMWPE/läder	Inlopp: 1-1/2 tums npt utlopp: 1 tum npt	24
24F439	A	KOLSTÅL	460 (3,2, 32)	Chromex/krom	UHMWPE/läder	Inlopp: 1-1/2 tums npt utlopp: 1 tum npt	24
24F434	A	SST	460 (3,2, 32)	Chromex/krom	UHMWPE/läder	1-1/2 tums trippeklämma	24
24F435	A	SST	460 (3,2, 32)	Chromex/Ultra-Life	UHMWPE/läder	1-1/2 tums trippeklämma	24
24F436★	A	SST	460 (3,2, 32)	Chromex/krom	UHMWPE/läder	1-1/2 tums trippeklämma	24
24F437★	A	SST	460 (3,2, 32)	Chromex/Ultra-Life	UHMWPE/läder	1-1/2 tums trippeklämma	24

## 2 000 cc-underdelar

Modellnr.	Serie	Material	Pumpens maximala arbetstryck psi (MPa, bar)	Stång-/cylindermaterial	Tätningar	Inlopps-/utloppskopplingens storlek och typ	Reservdelssida
24F440	A	SST	460 (3,2, 32)	Chromex/krom	UHMWPE/läder	Inlopp: 1-1/2 tums npt utlopp: 1 tum npt	26
24F447	A	KOLSTÅL	460 (3,2, 32)	Chromex/krom	UHMWPE/läder	Inlopp: 1-1/2 tums npt utlopp: 1 tum npt	26
24F441	A	SST	460 (3,2, 32)	Chromex/krom	UHMWPE/läder	1-1/2 tums trippeklämma	26
24F442	A	SST	460 (3,2, 32)	Chromex/Ultra-Life	UHMWPE/läder	1-1/2 tums trippeklämma	26
24F443	A	SST	460 (3,2, 32)	Chromex/Ultra-Life	UHMWPE/läder	Inlopp: 1-1/2 tums npt utlopp: 1 tum npt	26
24F444★	A	SST	460 (3,2, 32)	Chromex/krom	UHMWPE/läder	1-1/2 tums trippeklämma	26
24F445★	A	SST	460 (3,2, 32)	Chromex/Ultra-Life	UHMWPE/läder	1-1/2 tums trippeklämma	26

★ Dessa modeller är avsedda att användas endast med Graco E-Flo-pumpar.



# Korsreferenstabell över 4-kulsunderdelar

Denna tabell anger korsreferenser mellan tidigare format av 4-kulsunderdelar och aktuella underdelar, som omfattar TSL-pumpen och fjäderbelastade tätningar.

**ANM:** Om en tidigare underdel ska bytas mot en aktuell underdel kan du behöva en anslutningssats för eftermontering, beroende på vilken motor som används på din pump. Se handboken för anslutningssatser 311876 för att beställa rätt sats för din underdel och motor, vid behov.

Artikelnr på tidigare underdel	Artikelnr på aktuell underdel
15D787	24F432
220547	24F420
220549	24F431
220551	24F439
220553	24F413
220555	24F424
220557	24F432
237220	24F413
237221	24F420
239816	24F432
239820	24F413
239833	24F420
239834	24F431
239835	24F439
239836	24F413
239837	24F424
239838	24F432
239859	24F413
239860	24F420
240606	24F434
240607	24F432










Artikelnr på tidigare underdel	Artikelnr på aktuell underdel
240608	24F426
	24F428★
240609	24F424
240610	24F415
	24F417★
240611	24F413
240612	24F415
	24F417★
240613	24F413
253033	24F424
253034	24F432
253035	24F440
253061	24F431
253062	24F439
253063	24F447
253085	24F432
253086	24F440
253396	24F443
253397	24F433
253398	24F425

Artikelnr på tidigare underdel	Artikelnr på aktuell underdel
253423	24F424
253520	24F426
	24F428★
253521	24F434
	24F436★
253522	24F441
	24F444★
253523	24F427
	24F429★
253524	24F435
	24F437★
253525	24F442
	24F445★
253568	24F425
253569	24F433
253570	24F443
289366	24F415
	24F417★
686679	24F413






★ Dessa modeller är avsedda att användas endast med Graco E-Flo-pumpar. När en tidigare modell av underdel byts ut mot en aktuell underdel på en E-Flopump måste båda underdelarna på enheten bytas ut.

# Säkerhetsföreskrifter

Föreskrifterna nedan gäller för installation, drift, jordning, skötsel och reparation av utrustningen. Utropstecknet anger allmänna föreskrifter och farosymbolerna anger specifika risker i samband med åtgärden. Symboler i den här handbokens text hänvisar till de här säkerhetsföreskrifterna. Symboler gällande varning för specifika produkter som inte finns med i det här avsnittet kan finnas i texten i den här handboken där de är tillämpliga.

 <b>VARNING</b>	
    	<p><b>RISK FÖR BRAND OCH EXPLOSION</b></p> <p>Brandfarliga ångor, t.ex. från lösningsmedel och färg, i <b>arbetsområden</b> kan antändas eller explodera. För att undvika brand och explosion:</p> <ul style="list-style-type: none"> <li>• Använd endast maskinen i välventilerade områden.</li> <li>• Avlägsna gnistkällor, t.ex. sparlågor, cigaretter, sladdlampor och plastdraperier (risk för gnistbildning av statisk elektricitet).</li> <li>• Håll arbetsområdet fritt från skräp, inräknat lösningsmedel, trasor och bensin.</li> <li>• Sätt inte in eller dra ut sladdar och tänd eller släck inte ljus när det finns lättantändliga ångor.</li> <li>• Jorda all utrustning inom arbetsområdet. Se anvisningarna för <b>Jordning</b>.</li> <li>• Använd endast jordade slangar.</li> <li>• Håll pistolen stadigt mot kanten när pistolen trycks av ned i det jordade kärlet.</li> <li>• <b>Stäng omedelbart av utrustningen</b> vid statisk gnistbildning eller om du får elektriska stötar. Använd inte maskinen förrän du lokaliserat och rättat till felet.</li> <li>• Ha en brandsläckare tillgänglig vid arbetsplatsen.</li> </ul> <p>Statisk elektricitet kan bildas i plastdelar under rengöring och kan skapa gnistor och antända lättantändliga ångor. För att undvika brand och explosion:</p> <ul style="list-style-type: none"> <li>• Rengör plastdelar på en välventilerad plats.</li> <li>• Rengör inte med torr trasa.</li> <li>• Använd inte elektrostatiska pistoler i utrustningens arbetsområde.</li> </ul>
 	<p><b>RISKER MED TRYCKSATT UTRUSTNING</b></p> <p>Vätska från pistolen/fördelningsventilen, läckor eller trasiga komponenter kan stänka in i ögonen eller på huden och orsaka svåra skador.</p> <ul style="list-style-type: none"> <li>• Följ <b>Anvisningar för tryckavlastning</b> när du slutar spruta och innan rengöring, kontroll eller när underhåll på utrustningen ska utföras.</li> <li>• Dra åt alla vätskeanslutningar före sprutning.</li> <li>• Kontrollera slangar, rör och kopplingar dagligen. Byt ut slitna och skadade delar omedelbart.</li> </ul>
	<p><b>RISKER MED GIFTIGA VÄTSKOR OCH ÅNGOR</b></p> <p>Giftiga vätskor och ångor kan orsaka svåra eller t.o.m. dödliga skador om de stänker på hud eller i ögon, inandas eller sväljs.</p> <ul style="list-style-type: none"> <li>• Läs materialsäkerhetsdatabladerna (MSDS) för information om specifika risker med de vätskor som används.</li> <li>• Förvara farliga vätskor i godkända behållare och bortskaffa dem i enlighet med gällande föreskrifter.</li> </ul>

# ! VARNING

	<p><b>PERSONLIG SKYDDSUTRUSTNING</b></p> <p>Du måste bära lämplig skyddsutrustning vid drift och service av utrustningen och när du befinner dig nära den, som skydd mot allvarliga skador, bland annat ögonskador, hörselskador, inandning av giftiga ångor och brännskador. I skyddsutrustningen skall minst ingå:</p> <ul style="list-style-type: none"> <li>• Skyddsglasögon och hörselskydd.</li> <li>• Andningsskydd, skyddskläder och handskar enligt rekommendationerna från vätske- och lösningsmedelstillverkaren.</li> </ul>
 	<p><b>RISKER VID FELAKTIG ANVÄNDNING AV UTRUSTNINGEN</b></p> <p>Felaktig användning kan orsaka svåra och t.o.m. dödliga kroppsskador.</p> <ul style="list-style-type: none"> <li>• Använd inte systemet om du är trött eller påverkad av alkohol eller mediciner.</li> <li>• Överskrid inte maximalt arbetstryck eller märktemperatur för den komponent i systemet som har lägst gräns. Se <b>Tekniska data</b> i alla utrustningshandböcker.</li> <li>• Använd vätskor och lösningsmedel som är kemiskt förenliga med materialen i delar som är i kontakt med vätskan. Se <b>Tekniska data</b> i alla utrustningshandböcker. Läs igenom vätske- och lösningsmedelstillverkarens varningar. Begär att få ett materialsäkerhetsdatablad (MSDS) med fullständig information om materialet från distributören eller återförsäljaren.</li> <li>• Lämna inte arbetsområdet medan utrustningen är igång eller under tryck. Stäng av all utrustning och följ <b>Anvisningar för tryckavlastning</b> när utrustningen inte används.</li> <li>• Kontrollera utrustningen dagligen. Reparera eller byt ut slitna eller skadade delar omedelbart och använd endast originalreservdelar.</li> <li>• Ändra inte och bygg inte om utrustningen.</li> <li>• Använd endast utrustningen för det ändamål den är avsedd för. Kontakta Graco-distributören för upplysningar.</li> <li>• Dra slangar och kablar på avstånd från passager, skarpa kanter, rörliga delar eller varma ytor.</li> <li>• Knäck inte slangen, böj den inte kraftigt och dra inte i slangen för att flytta maskinen.</li> <li>• Låt inte barn och djur befinna sig inom arbetsområdet.</li> <li>• Följ alla gällande säkerhetsföreskrifter.</li> </ul>
 	<p><b>RISKER MED RÖRLIGA DELAR</b></p> <p>Rörliga delar kan klämma och slita av fingrar och andra kroppsdelar.</p> <ul style="list-style-type: none"> <li>• Håll fingrarna borta från snurrande delar.</li> <li>• Kör inte maskinen med skydd eller kåpor borttagna.</li> <li>• Trycksatt utrustning kan starta utan förvarning. Följ <b>Anvisningar för tryckavlastning</b> och koppla från kraftförsörjningen innan utrustningen kontrolleras, flyttas eller repareras.</li> </ul>

# TSL-byte

Kontrollera tillståndet hos TSL och nivån i behållaren minst en gång per vecka. TSL bör bytas minst en gång per månad.

Artikelnr 206995 Throat Seal Liquid (TSL/ halstätningvätska) för in rester från pumpstången i behållaren. Missfärgning av TSL-vätskan bör förväntas vid normal drift. Efter en viss tid blir TSL tjockare och mörkare och måste bytas. Tjock, smutsig TSL pumpas inte genom ledningarna och blir hård i pumpens våtkopp.

Hur länge TSL varar beror på vilka kemikalier som används, hur mycket den används, vilket tryck som används och pump tätningens och pumpstångens tillstånd.

En sänkning av TSL-nivån i behållaren indikerar att halstätningarna börjar slitas ut. Tillsätt TSL i behållaren och håll nivån över linjen för lägsta fyllnadsnivå. Övervaka användningen av och tillståndet hos TSL. Om pumpat material passerar förbi halstätningarna och kommer in i TSL-behållaren ska tätningarna bytas ut.

Så här byter du TSL:

1. Slå av pumpen.

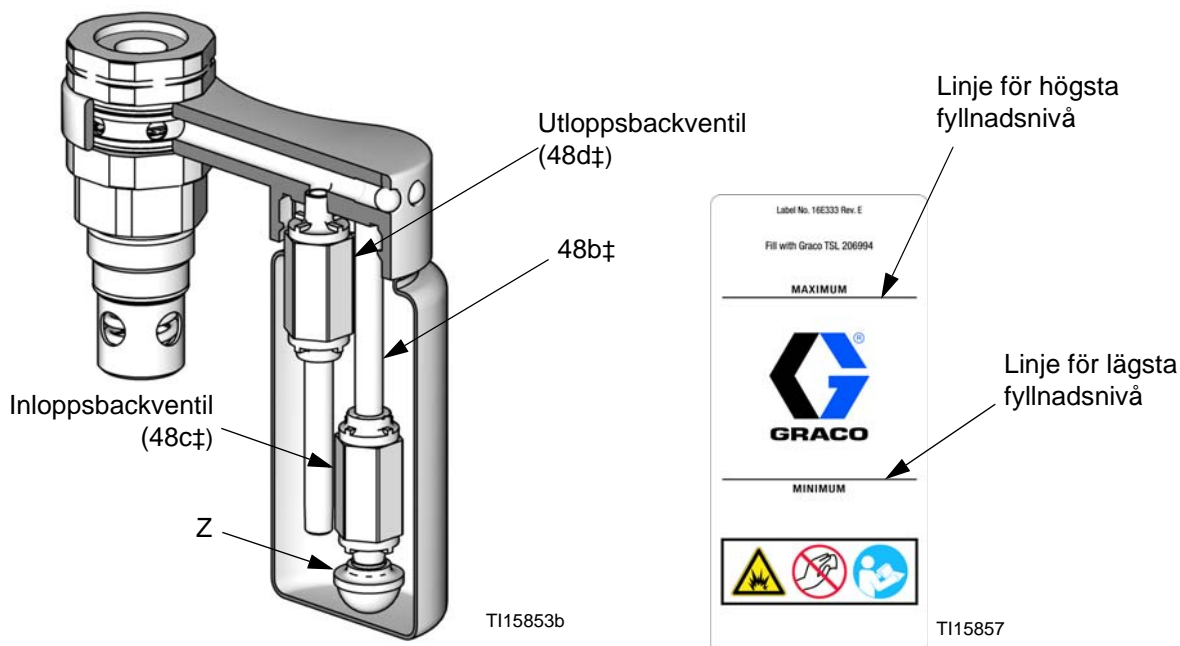


Fig. 1. Genomsnitt av TSL-behållare och påfyllningsledningar

Torka inte plastflaskan med en torr trasa medan den är fäst vid pumpen för att undvika att statisk elektricitet byggs upp. Ta vid behov loss flaskan för att rengöra den.						

2. Avlägsna och töm behållarflaskan. Tvätta bort eventuella rester.
  3. Rengör skärmen (Z) på inloppsbackventilen (48c‡). Om backventilerna inte sluter tätt och smutsig TSL kommer in i våtkoppen ska backventilerna (48c, 48d) bytas ut. Se FIG. 1.
- ANM:** Beställ reparationssetsen för backventiler 24F404. Satsdelar är märkta med en symbol, t.ex. (48b‡).
4. Fyll behållaren till linjen för högsta fyllnadsnivå med halstätningvätska (TSL).
  5. Kör pumpen. Varje gång pumpstången når slagets botten ska du kontrollera att en viss mängd TSL pumpas från behållaren genom våtkoppen och tillbaka till behållaren.



# Reparation

## Byt ut halstätningarna utan att koppla bort underdelen

**ANM:** Halstätningssatser finns tillgängliga. Se sidan 28. Satsdelar är märkta med en symbol, t.ex. (19†). För bästa resultat ska reparationssetet för TSL-pumpar 24F617 installeras varje gång halstätningar byts.

**ANM:** För information om hur du byter halstätningarna inom ramen för en fullständig service av underdelen, se sidan 11.

**ANM:** Verktygssats 24F494 finns tillgänglig som tillbehör. Satsen omfattar två nycklar avsedda att användas med våtkoppen (41) och halspatronen (40).

1. Renspola om möjligt pumpen.
2. Stoppa pumpen mitt i slaget.



3. Avlasta trycket. Se separat pumphandbok.
4. Följ anvisningarna i den separata pumphandboken och avlägsna den skärm i 2 delar som täcker kopplingsenheten. Skruva loss kopplingsmuttern från motoraxeln. Lyft upp motoraxeln och avlägsna kopplingsmuttern och kragarna.
5. Se FIG. 4. Avlägsna kragen (50) och skruvarna (51), locket (49) och enheten bestående av förgreningsrör och flaska (48).
6. Avlägsna våtkoppen (41) och o-ringen (42). Avlägsna TSL-pumpens kolvtätning (46♦), fjäder (45♦) och o-ringar (47♦).
7. Avlägsna halspatronen (40). Avlägsna o-ringen (35), förskruvningarna (19, 26), tätningarna (20, 25) och fjädern (43).

**ANM:** Inspektera ytan på kolvstången (17). Om den är repad ska kolvstången bytas ut.

8. Smörj halstätningarna och förskruvningarna. Montera fjädern (43) och en hanförskruvning (19†) i halspatronen (40) och därefter fem v-tätningar med läpparna vända nedåt: en UHMWPE (20†), en läder (25†), UHMWPE, läder, UHMWPE. Montera hanförskruvningen (26†). Montera tre v-tätningar med läpparna vända uppåt: UHMWPE, läder, UHMWPE. Montera den andra hanförskruvningen (19†).
9. Smörj o-ringen (42†) och installera den på våtkoppen (41). Dra åt våtkoppen med fingrarna.
10. Installera o-ringen (35†) på halspatronen (40). Applicera smörjmedel på halspatronens gängor och skruva sedan in patronen i utloppshuset (16).
11. Dra åt patronen (40) till ett vridmoment på 129-135 N•m (95-100 fot-pund).
12. Dra åt våtkoppen (41) till ett vridmoment på 95-102 N•m (70-75 fot-pund).
13. Montera tillbaka fjädern (45♦), TSL-pumpens kolvtätning (46♦) och o-ringarna (47♦).
14. Montera tillbaka enheten bestående av förgreningsrör och flaska (48), locket (49), kragen (50) och skruvarna (51). Dra åt locket (49) till ett vridmoment på 34-40 N•m (25-30 fot-pund).
15. Montera tillbaka kopplingsmuttern och kragarna på kolvstången (17).
16. Återanslut kopplingsmuttern till motoraxeln. Se den separata handboken för pumpenheten för korrekta vridmomentsspecifikationer för din modell. Montera tillbaka skärmen.

## Reparation av TSL-pumpen (i förekommande fall)

Tabell 1: Felsökning av TSL-pumpen

Problem	Orsak	Lösning
TSL-pumpen pumpar inte TSL-vätska.	Igensatt förgreningsrör (48a).	Rensa förgreningsröret. Kontrollera att förgreningsröret inte är igensatt genom att blåsa tryckluft genom öppningen.
	Igensatta backventiler (48c, 48d).	Rensa bort hinder i backventiler.
	Igensatt inloppssil (48c).	Rensa silen.
	Skadad TSL-pumpkolv (46).	Byt TSL-pumpkolv.

**ANM:** Reparationssatsen för TSL-pumpar 24F617 finns tillgänglig. Se sidan 28. Installera reparations-satsen för TSL-pumpar 24F617 varje gång halstätningar byts. Satsdelar är märkta med en symbol, t.ex. (46♦).

1. Följ stegen 1-6 i **Byt ut halstätningarna utan att koppla bort underdelen**, sidan 9.
2. Rengör alla delar och inspektera avseende skador.
3. Följ stegen 12-16 i **Byt ut halstätningarna utan att koppla bort underdelen**.

## Demontering/återmontering av skärmarna

Vissa underdelar omfattar skärmsatser i flera storlekar. Rätt storlek bestäms av aktuell underdel och aktuell motor. Se handbok 406876 för att välja rätt storlek på satsen för din underdel och motor.

Se FIG. 2. Avlägsna skärmen i 2 delar (52) genom att föra in en skruvmejsel rakt in i skåran och använda den som hävarm för att frigöra fliken. Upprepa för alla flikar. Använd **inte** skruvmejseln för att bända isär skärmarna.

Montera skärmarna (52) genom att koppla in de nedre läpparna i spåret i våtkoppslocket (49). Snäpp ihop de två skärmarna.

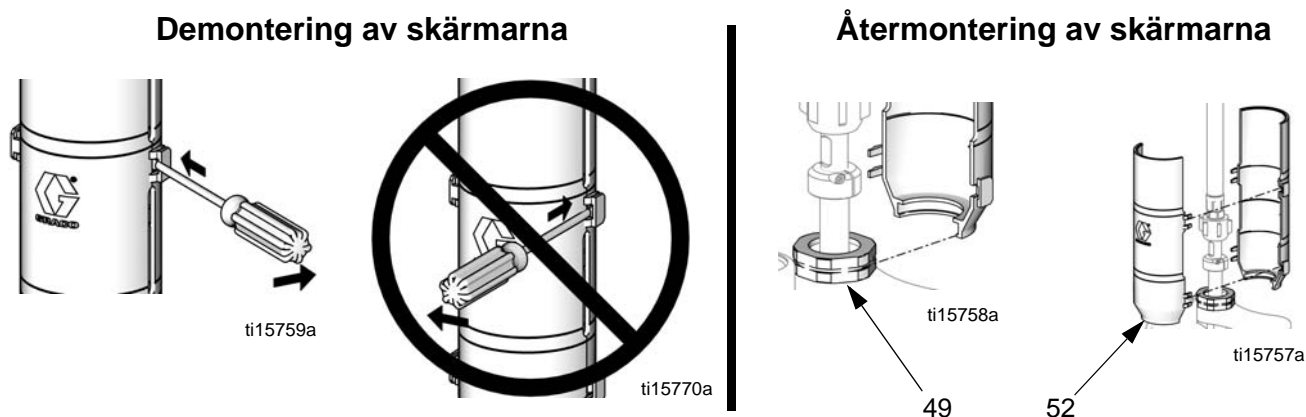


FIG. 2. Demontering och återmontering av skärmarna

## Demontering av underdel

**ANM:** Tätningssatser finns tillgängliga för alla underdelstorlekar. Se sidan 28. Satsdelar är märkta med en asterisk i texten och ritningarna, t.ex. (2\*).

**ANM:** Halstätningssatser finns tillgängliga. Se sidan 28. Satsdelar är märkta med en symbol, t.ex. (19†). För bästa resultat ska reparationsseten för TSL-pumpar 24F617 installeras varje gång halstätningar byts.

**ANM:** Verktygssats 24F494 finns tillgänglig som tillbehör. Satsen omfattar två nycklar avsedda att användas med våtkoppen (41) och halspatronen (40).

**ANM:** Kompletta pumpreparationssatser finns även tillgängliga. Satserna omfattar alla delar i packningssatsen, halstätningssatsen och reparationsseten för TSL-pumpar. Se sidan 28.

1. Renspola om möjligt pumpen.
2. Stoppa pumpen mitt i slaget.



3. Avlasta trycket. Se separat pumphandbok.
4. Avlägsna underdelen från motorn, enligt anvisningarna i den separata pumphandboken.

**ANM:** Se FIG. 4 för en sprängskiss av hela underdelen. Se FIG. 5 för ett snitt av underdelen och en sprängskiss av halstätningarna och TSL-pumpen.

5. Avlägsna kragen (50) och skruvarna (51), locket (49) och enheten bestående av förgreningsrör och flaska (48).

**ANM:** Om du vill byta backventilerna i TSL-flaskan ska du beställa reparationsseten för backventiler 24F404. Satsdelar är märkta med en symbol, t.ex. (48b†). Om du vill byta endast flaskan ska du beställa flaskbyttessatsen 24F405. Satsdelar är märkta med en symbol, t.ex. (48e\*). Satsen omfattar 5 flaskor och 5 etiketter. Se FIG. 1, FIG. 4 och FIG. 5.

6. Fäst inloppets förgreningsrör (18) i ett skruvstäd.
7. Lossa, men avlägsna inte, våtkoppen (41) och patronen (40).
8. Ta bort de fyra skruvarna (9) och brickorna (8) runt utloppets förgreningsrör (22).
9. Ta bort utloppets förgreningsrör (22), kulor (23), säten (24) och packningar (7).
10. Avlägsna våtkoppen (41) och o-ringen (42). Avlägsna TSL-pumpens kolv tätning (46), fjäder (45) och o-ringar (47).
11. Avlägsna halspatronen (40). Avlägsna o-ringen (35), förskruvningarna (19, 26), tätningarna (20, 25) och fjädern (43).
12. Avlägsna de tre cylinderskruvarna (13) och låsbrickorna (14). Lyft av utloppshuset (16).

**ANM:** Vätskerören (3), cylindern (1) och kolvenheten (17, 10, 11, 44, 12) kan lossna tillsammans med utloppshuset eller sitta kvar på plats på inloppshuset (15).

13. Avlägsna rören (3) och cylindern (1). Dra ut kolvenheten ur cylindern. Inspektera ytan på kolvstången (17) och cylinderns och rörens invändiga ytor. Om någon av dessa delar har repats eller skadats ska de bytas ut.
14. Ta bort inloppets förgreningsrör (18) från skruvstället.
15. Ta bort de fyra skruvarna (9) och brickorna (8) från inloppets förgreningsrör (18).

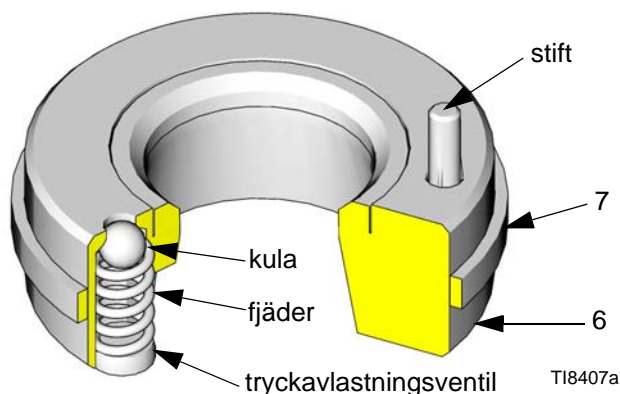
**ANM:** Ett inloppssäte (6) omfattar en säkerhetsventil. Se FIG. 3. Detta säte måste placeras exakt i den position som visas (vänster sida enligt bild i FIG. 4). Använd den text som finns angiven i inloppshuset som vägledning.

16. Avlägsna kulorna (5), inloppssätena (6 och 33) och packningarna (7).

#### OBSERVERA

Var försiktig så att du inte tappar eller skadar kulorna (5) eller sätena (6 och 33). En skadad kula eller ett skadat säte sluter inte tätt, vilket gör att pumpen läcker. Ett inloppsventilsäte (33) kan vändas, så att dess livslängd ökar. Vätskeinloppssätet (6) omfattar emellertid en säkerhetsventil och är inte vändbart. Se FIG. 3 för rätt riktning.

17. Kontrollera säkerhetsventilen i sätet (6) för att se till att den inte är tilltäppt. Tryck ned ventilens kula för att se att kulan och fjädern kan röra sig fritt. Se FIG. 3.



**FIG. 3. Inloppssäte med tryckavlastningsventil**

#### OBSERVERA

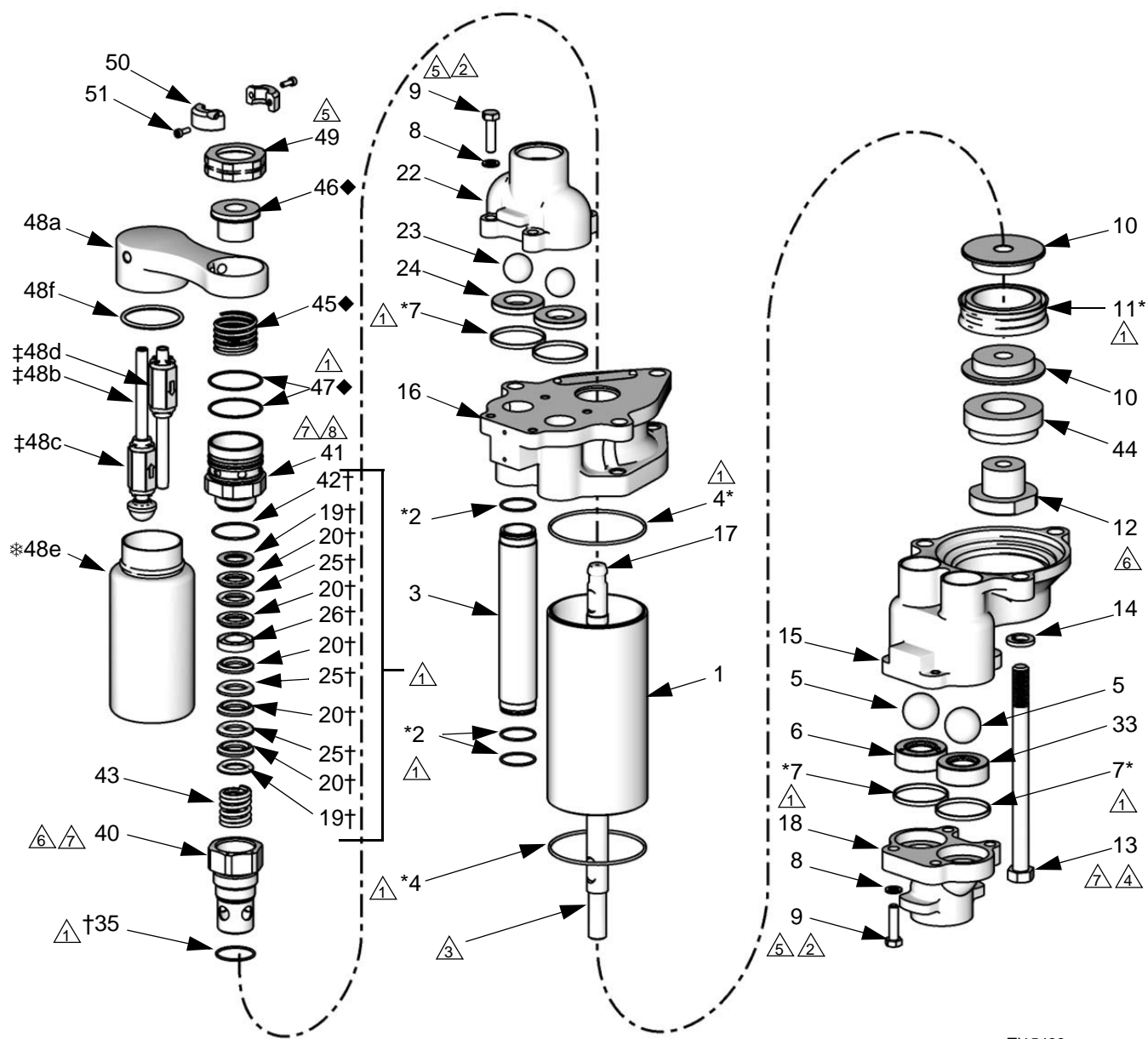
Om tryckavlastningsventilen i sätet (6) är tilltäppt eller fylld med material ska den rengöras genom blötläggning i ett förenligt lösningsmedel. Se till att alla materialrester tvättas bort från kulan och sätesområdet.

Om det inte är möjligt att rengöra säkerhetsventilen ordentligt, så att kulan och fjädern kan röra sig fritt, ska sätet bytas ut (6).

18. Spänn fast de plana ytorna på kolvmuttern (12) i ett skruvstäd. Skruva loss stången (17) från muttern. Avlägsna distansen (44). Demontera kolven (10) och ta bort tätningen (11).

**ANM:** Kolvdistansen (44) finns inte på 750 cc-underdelar.

19. Rengör alla delarna med ett förenligt lösningsmedel. Inspektera alla delar avseende slitage eller skador. Om du använder en reparationssett ska du använda alla de nya delarna i satsen och kassera de gamla delar som byts ut. Byt ut andra delar när det behövs. Utslitna eller skadade delar kan medföra att pumpen fungerar dåligt eller att nya tätningar och packningar slits ut i förtid.



TI15433c

△1 Applicera smörjmedel på alla packningar och tätningar.

△2 Applicera borttagbar (blå) Loctite® 243 längs hela gängorna.

△3 Applicera (röd) Loctite® 263 eller 2760 med hög styrka längs hela gängorna. Tätningen måste få stelna i minst 12 timmar före användning.

△4 Spänn enhetligt tills cylindern (4) är på plats. Dra åt till ett vridmoment på 34-40 N•m (25-30 fot-pund).

△5 Dra åt till ett vridmoment på 34-40 N•m (25-30 fot-pund).

△6 Dra åt till ett vridmoment på 129-135 N•m (95-100 fot-pund).

△7 Applicera gängtätning.

△8 Dra åt till ett vridmoment på 95-102 N•m (70-75 fot-pund).

FIG. 4. Sprängskiss av underdel

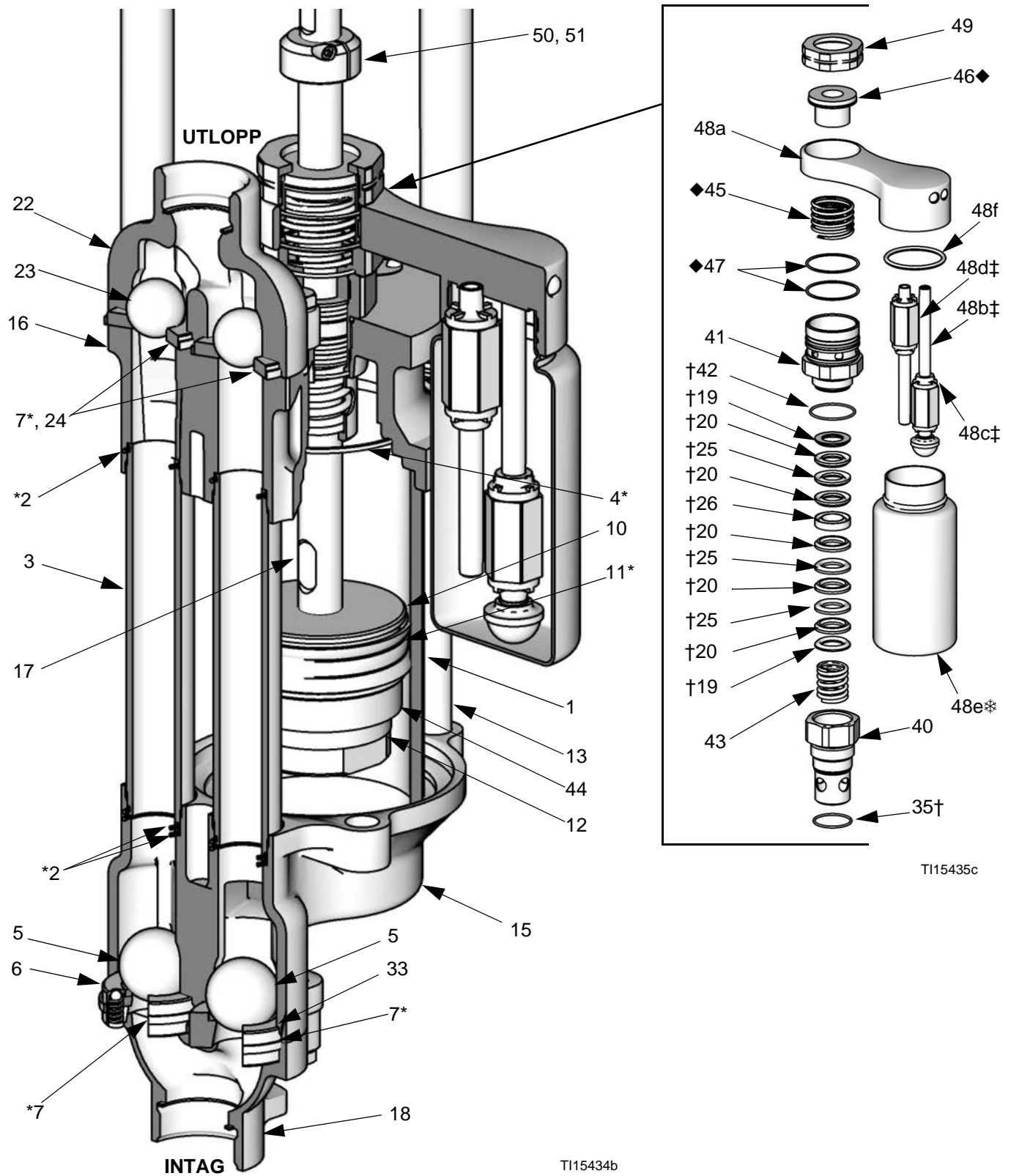


FIG. 5. Snitt av underdel

## Återmontering av underdel

1. Se FIG. 4. Placera kolvens halvor (10) runt tätningen (11) och tryck ihop dem.
2. Applicera (röd) Loctite® 263 eller 2760 med hög styrka längs hela gängorna på kolvstången (17). Tätningen måste få stelna i minst 12 timmar före användning. Skruva stången genom kolven och distansen (44) och in i kolvmuttern (12). Dra åt muttern till ett vridmoment på 129-135 N•m (95-100 fot-pund).
3. Håll inloppshuset (15) upp och ned och installera kulorna (5) och packningarna (7\*).

						
<b>RISIKER FÖR KOMPONENTBROTT</b>						
Säkerhetsventilens säte (6) måste installeras vid vätskeinloppet, enligt FIG. 4 och FIG. 5. Avlastningsventilen minskar risken för övertryck i pumpen. Sätet kan inte avlasta tryck om det monteras på andra sidan av inloppshuset.						

4. Installera avlastningsventilens säte (6) på vänster sida av inloppshuset (15), enligt FIG. 4 och FIG. 5. (Den text som finns angiven i inloppshuset indikerar rätt position för avlastningsventilens säte.) Stiftet (P) på sätet ska vara riktat in mot huset. Stiftet begränsar sätets placering och säkerställer att ventilen inte blockeras av en del av huset. Se FIG. 6.

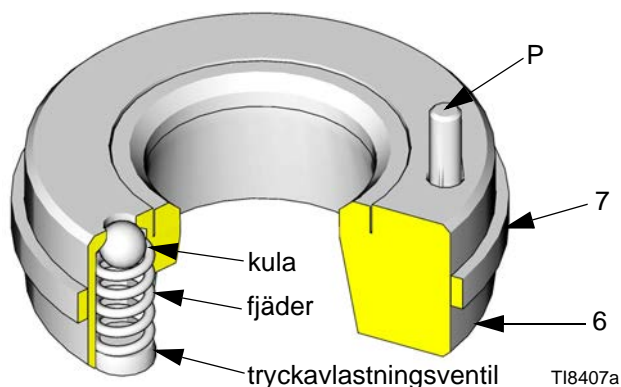


FIG. 6. Inloppssäte med tryckavlastningsventil

5. Installera inloppssätet utan avlastningsventil (33) på höger sida av inloppshuset (15).

**ANM:** Inloppssätena (6 och 33) är inte vändbara. Den fasade sidan måste vara vänd mot kulan.

6. Placera inloppets förgreningsrör (18) på inloppshuset (15). Applicera borttagbar (blå) Loctite® 243 längs hela skruvgängorna (9). Montera låsbrickorna (8) och skruvarna (9) och dra åt till ett vridmoment på 34-40 N•m (25-30 fot-pund).
7. Placera inloppets förgreningsrör (18) i ett skruvstöd. Placera en o-ring (2\*) på varje sida om inloppshuset (15), där rören (3) sitter. Placera o-ringarna (2\*) i spåren i varje ände av rören. Placera en packning (4) i både inlopps- och utloppshuset (15 och 16). Placera rören och cylindern (1) i inloppshuset.

**ANM:** Det kan vara nödvändigt att använda en gummiklubba för att sätta vätskerören (3) och cylindern (4) på plats.

8. Smörj insidan av cylindern (4). Skjut in kolvenheten i cylindern. Vrid kolven enligt FIG. 7.

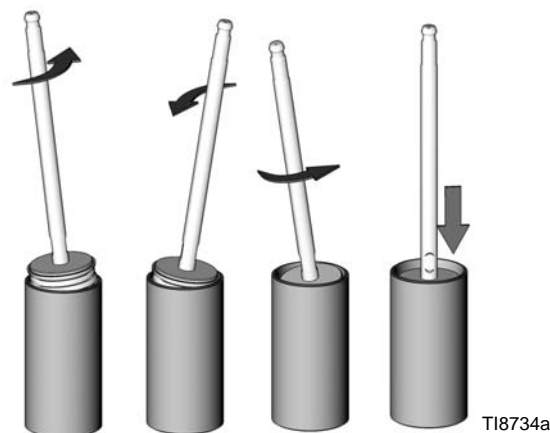


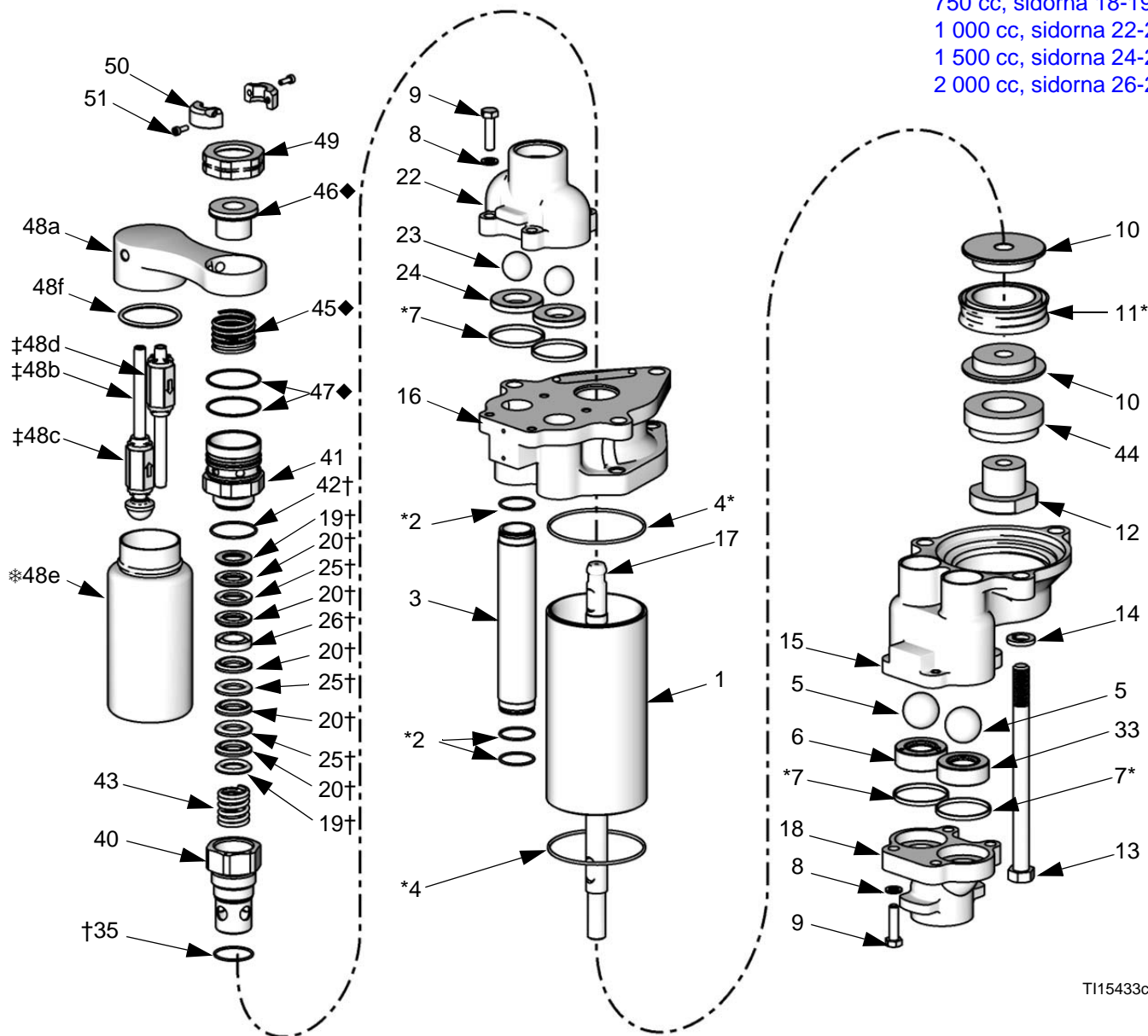
FIG. 7. Installera kolven i cylindern

9. Smörj halstätningarna och förskruvningarna. Montera fjädern (43) och en hanförskruvning (19†) i halspatronen (40) och därefter fem v-tätningar med läpparna vända nedåt: en UHMWPE (20†), en läder (25†), UHMWPE, läder, UHMWPE. Montera hanförskruvningen (26†). Montera tre v-tätningar med läpparna vända uppåt: UHMWPE, läder, UHMWPE. Montera den andra hanförskruvningen (19†).
  10. Smörj o-ring (42†) och installera den på våtkoppen (41). Dra åt våtkoppen med fingrarna.
  11. Installera o-ring (35†) på halspatronen (40). Applicera smörjmedel på halspatronens gängor och skruva sedan in patronen löst i utloppshuset (16).
  12. Montera utloppshuset (16). Det kanske inte är korrekt placerat på rören och cylindern. Installera skruvarna (13) och låsbrickorna (14) från inloppshuset (15). När du drar åt skruvarna i utloppshuset (16) drar de fast slangarna ordentligt på rören och cylindrarna. Dra åt skruvarna enhetligt till ett vridmoment på 34-40 N•m (25-30 fot-pund).
  13. Dra åt patronen (40) till ett vridmoment på 129-135 N•m (95-100 fot-pund).
  14. Dra åt våtkoppen (41) till ett vridmoment på 95-102 N•m (70-75 fot-pund).
  15. Placera en kula (23), ett säte (24) och en packning (7\*) på var sida om utloppets förgreningsrör (22). Montera utloppets förgreningsrör på utloppshuset (16).
  16. Applicera borttagbar (blå) Loctite® 243 längs hela skruvgängorna (9). Montera låsbrickorna (8) och skruvarna (9) och dra åt till ett vridmoment på 34-40 N•m (25-30 fot-pund).
- ANM:** Utloppssätena (24) är vändbara.
17. Montera tillbaka fjädern (45), TSL-pumpens kolvtätning (46) och o-ringarna (47).
  18. Montera tillbaka enheten bestående av förgreningsrör och flaska (48), locket (49), kragen (50) och skruvarna (51). Dra åt locket (49) till ett vridmoment på 34-40 N•m (25-30 fot-pund).
  19. Montera tillbaka kopplingsmuttern och kragarna på kolvstången (17).
  20. Fyll hålet i motoraxelns underdel med fett. Återanslut underdelen till motorn, enligt anvisningarna i den separata pumphandboken.

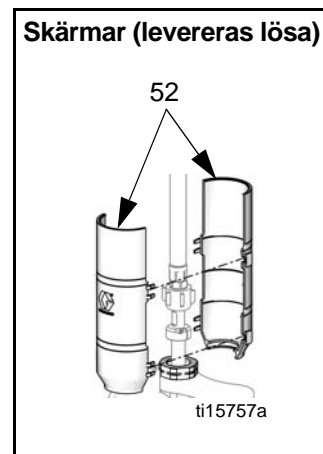
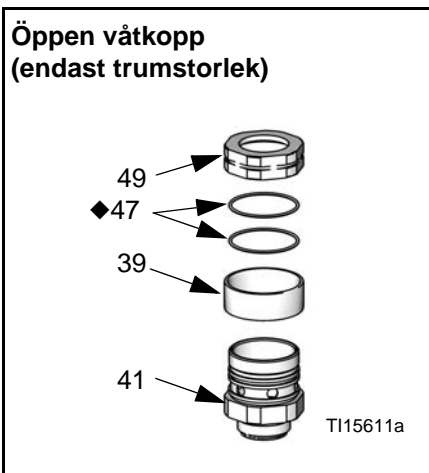


# Reservdelar

**Se reservdelslistan:**  
 750 cc, sidorna 18-19  
 1 000 cc, sidorna 22-23  
 1 500 cc, sidorna 24-25  
 2 000 cc, sidorna 26-27



TI15433c



## 750 cc-underdelar

Artikelnr 24F413, serie A, rostfritt stål

Artikelnr 24F414, serie A, rostfritt stål

Artikelnr 24F420, serie A, kolstål

Artikelnr 24F415, serie A, rostfritt stål

Artikelnr 24F416, serie A, rostfritt stål

Artikelnr 24F417★, serie A, rostfritt stål

Artikelnr 24F418★, serie A, rostfritt stål

Artikelnr 24F421, serie A, rostfritt stål, trumstorlek, med öppen våtkopp

Artikelnr 24F422, serie A, rostfritt stål, trumstorlek, med öppen våtkopp

Artikelnr 24F423, serie A, kolstål, trumstorlek, med öppen våtkopp

Ref. nr	Beskrivning	Underdel										Ant.	
		24F413	24F414	24F420	24F415	24F416	24F417★	24F418★	24F421	24F422	24F423		
1	CYLINDER, pump; rostfritt stål/krom	183049		183049	183049		183049		183049		183049		1
	CYLINDER, pump; rostfritt stål/Ultra-Life		685971			685971		685971		685971			1
2*	TÄTNING, o-ring; PTFE	Finns ej	Finns ej	Finns ej	Finns ej	Finns ej	Finns ej	Finns ej	Finns ej	Finns ej	Finns ej	Finns ej	6
3	RÖR, vätska; rostfritt stål	183085	183085	183085	183085	183085	183085	183085	183085	183085	183085	183085	2
4*	PACKNING, cylinder; UHMWPE	Finns ej	Finns ej	Finns ej	Finns ej	Finns ej	Finns ej	Finns ej	Finns ej	Finns ej	Finns ej	Finns ej	2
5	KULA, inlopp; 31 mm (1,25 tum) dia; rostfritt stål	101968	101968	101968	101968	101968	101968	101968	101968	101968	101968	101968	2
6	SÄTE, inloppsventil, med avlastningsventil; rostfritt stål	253483	253483	253483	253483	253483	253483	253483	253483	253483	253483	253483	1
7*	PACKNING, säte, ventil; UHMWPE	Finns ej	Finns ej	Finns ej	Finns ej	Finns ej	Finns ej	Finns ej	Finns ej	Finns ej	Finns ej	Finns ej	4
8	BRICKA, platt; 8,4 mm; rostfritt stål	111003	111003	111003	111003	111003	111003	111003	111003	111003	111003	111003	8
9	INSEXBULT, sexkant; M8 x 1,25 x 25; rostfritt stål	16K289	16K289	16K289	16K289	16K289	16K289	16K289	16K289	16K289	16K289	16K289	8
10	KOLV	16A249	16A249	16A249	16A249	16A249	16A249	16A249	16A249	16A249	16A249	16A249	2
11*	TÄTNING, kolv; UHMWPE	Finns ej	Finns ej	Finns ej	Finns ej	Finns ej	Finns ej	Finns ej	Finns ej	Finns ej	Finns ej	Finns ej	1
12	MUTTER, kolv	108528	108528	108528	108528	108528	108528	108528	108528	108528	108528	108528	1
13	BULT, sexkant; 9/16-12 unc x 191 mm (7,5 tum); rostfritt stål	120199	120199		120199	120199	120199	120199	120199	120199	120199		3
	BULT, sexkant; 9/16-12 unc x 191 mm (7,5 tum); kolstål			120446								120446	3
14	LÄSBRICKA, fjäder; 9/16 tum; rostfritt stål	108525	108525		108525	108525	108525	108525	108525	108525	108525		3
	LÄSBRICKA, fjäder; 9/16 tum; kolstål			101333								101333	3
15	HUS, inlopp; kolstål			16D848								16D848	1
	HUS, inlopp; rostfritt stål	16E907	16E907		16E907	16E907	16E907	16E907	16E907	16E907	16E907		1
16	HUS, utlopp; rostfritt stål	16D847	16D847		16D847	16D847	16D847	16D847	16D847	16D847	16D847		1
	HUS, utlopp; kolstål			16D849								16D849	1
17	STÅNG, kolv; rostfritt stål	16A462	16A462	16A462	16A462	16A462	16A462	16A462	16A462	16A462	16A462	16A462	1
18	FÖRGRENINGSRÖR, inlopp; npt; rostfritt stål	192259	192259						192259	192259			1
	FÖRGRENINGSRÖR, inlopp; npt; kolstål			192260								192260	1
	FÖRGRENINGSRÖR, inlopp; trippelklämma; rostfritt stål				15H663	15H663	15H663	15H663					1

Ref. nr	Beskrivning	Underdel										Ant.
		24F413	24F414	24F420	24F415	24F416	24F417★	24F418★	24F421	24F422	24F423	
19†	FÖRSKRUVNING, hantyp; rostfritt stål	Finns ej	Finns ej	Finns ej	Finns ej	Finns ej	Finns ej	Finns ej	Finns ej	Finns ej	Finns ej	2
20†	V-TÄTNING, hals; UHMWPE	Finns ej	Finns ej	Finns ej	Finns ej	Finns ej	Finns ej	Finns ej	Finns ej	Finns ej	Finns ej	5
22	FÖRGRENINGSRÖR, utlopp; npt; rostfritt stål	15G873	15G873						15G873	15G873		1
	FÖRGRENINGSRÖR, utlopp; npt; kolstål			181728							181728	1
	FÖRGRENINGSRÖR, utlopp; trippelklämma; rostfritt stål				16E906	16E906	16E906	16E906				1
23	KULA, utlopp; 25 mm (1 tum) dia; rostfritt stål	110259	110259	110259	110259	110259	110259	110259	110259	110259	110259	2
24**	SÅTE, utloppsventil; rostfritt stål	183095	183095	183095	183095	183095	183095	183095	183095	183095	183095	2
25†	V-TÄTNING, hals; läder	Finns ej	Finns ej	Finns ej	Finns ej	Finns ej	Finns ej	Finns ej	Finns ej	Finns ej	Finns ej	3
26†	FÖRSKRUVNING, hontyp; rostfritt stål	Finns ej	Finns ej	Finns ej	Finns ej	Finns ej	Finns ej	Finns ej	Finns ej	Finns ej	Finns ej	1
33	SÅTE, inloppsventil; rostfritt stål	239865	239865	239865	236865	239865	239865	239865	239865	239865	239865	1
35†	TÄTNING, o-ring; PTFE	Finns ej	Finns ej	Finns ej	Finns ej	Finns ej	Finns ej	Finns ej	Finns ej	Finns ej	Finns ej	1
36▲	ETIKETT, varning; visas inte	172479	172479	172479	172479	172479	172479	172479	172479	172479	172479	1
39	DISTANS, öppen vätkopp								16E083	16E083	16E083	1
40	PATRON, hals	16A464	16A464	16A464	16A464	16A464	16A464	16A464	16A464	16A464	16A464	1
41	VÄTKOPP	16A463	16A463	16A463	16A463	16A463	16A463	16A463	16A463	16A463	16A463	1
42†	TÄTNING, o-ring; PTFE	Finns ej	Finns ej	Finns ej	Finns ej	Finns ej	Finns ej	Finns ej	Finns ej	Finns ej	Finns ej	1
43	FJÄDER	16A547	16A547	16A547	16A547	16A547	16A547	16A547	16A547	16A547	16A547	1
45◆	FJÄDER	Finns ej	Finns ej	Finns ej	Finns ej	Finns ej	Finns ej	Finns ej				1
46◆	TÄTNING, kolv, TSL-pump	Finns ej	Finns ej	Finns ej	Finns ej	Finns ej	Finns ej	Finns ej				1
47◆	O-RING	108657	108657	108657	108657	108657	108657	108657	108657	108657	108657	2
48	FÖRGRENINGSRÖR/FLASKA; inkluderar 48a-48f	24T074	24T074	24T074	24T074	24T074	24T074	24T074	24T074			1
48a	FÖRGRENINGSRÖR; nylon	Finns ej	Finns ej	Finns ej	Finns ej	Finns ej	Finns ej	Finns ej				1
48b‡	NIPPEL; rostfritt stål	Finns ej	Finns ej	Finns ej	Finns ej	Finns ej	Finns ej	Finns ej				1
48c‡	INLOPPSBÄCKVENTIL; nylon, rostfritt stål, fluoroelastomer	Finns ej	Finns ej	Finns ej	Finns ej	Finns ej	Finns ej	Finns ej				1
48d‡	UTLOPPSBÄCKVENTIL; nylon, rostfritt stål, PVC, fluoroelastomer	Finns ej	Finns ej	Finns ej	Finns ej	Finns ej	Finns ej	Finns ej				1
48e*	FLASKA; HDPE	Finns ej	Finns ej	Finns ej	Finns ej	Finns ej	Finns ej	Finns ej				1
48f	O-RING	16G290	16G290	16G290	16G290	16G290	16G290	16G290				1
49	LOCK, vätkopp	16F050	16F050	16F050	16F050	16F050	16F050	16F050	16F050	16F050	16F050	1
50	KRAGE, kolvstång	16E414	16E414	16E414	16E414	16E414	16E414	16E414				2
51	SKRUV; M4 x 12	115263	115263	115263	115263	115263	115263	115263				2
52	SKÄRMSATSER; vissa underdelar omfattar skärmsatser i flera storlekar. Se handbok 406876 för att välja rätt storlek på satsen för din underdel och motor.	24A640 24F252	24A640 24F252	24A640 24F252	24A640 24F252	24A640 24F252	24A640 24F252		24F253	24F253		1

**Klicka här för att återgå till sidan för reparationsatts.**

- ★ Dessa modeller är avsedda att användas endast med Graco E-Flo-pumpar.
  - ▲ Ytterligare etiketter, skyltar och kort för fara och varning kan beställas kostnadsfritt.
  - \* Delar som ingår i reparationsatts för tätningar 16E904 (köps separat).
  - † Delar som ingår i reparationsatts för halstätningar 24F245 (köps separat).
  - \*\* Karbidsätessatsen 24F249 finns tillgänglig för tillämpningar som orsakar kraftigt slitage (köps separat).
  - ◆ Delar som ingår i reparationsatts för TSL-pumpar 24F617 (köps separat).
  - \* Beställ TSL-flaskbytestssatsen 24F405 (köps separat). Omfattar 5 flaskor.
  - ‡ Delar som ingår i reparationsatts för TSL-backventiler 24F404 (köps separat).
- En komplett pumpreparationsatts 24F660 finns tillgänglig (köps separat).
- Delar som anges som ej tillgängliga är inte tillgängliga separat.



**Artikelnr. 24F446★, serie A, rostfritt stål (se 406865 för detaljer)**

Ref. nr	Beskrivning	Underdel	Ant.
		24F446★	
1	CYLINDER, pump; rostfritt stål/krom	183049	1
2*	TÄTNING, o-ring; PTFE	Finns ej	6
3	RÖR, vätska; rostfritt stål	183085	2
4*	PACKNING, cylinder; UHMWPE	Finns ej	2
5	KULA, inlopp; 31 mm (1,25 tum) dia; rostfritt stål	101968	2
6	SÄTE, inloppsventil, med avlastningsventil; rostfritt stål	253483	1
7(**)	PACKNING, säte, ventil; UHMWPE	Finns ej	4
8	BRICKA, platt; 8,4 mm; rostfritt stål	111003	8
9	INSEXBULT, sexkant; M8 x 1,25 x 25; rostfritt stål	16K289	8
10	KOLV	16A249	2
11*	TÄTNING, kolv; UHMWPE	Finns ej	1
12	MUTTER, kolv	108528	1
13	BULT, sexkant; 9/16-12 unc x 191 mm (7,5 tum); rostfritt stål	120199	3
14	LÄSBRICKA, fjäder; 9/16 tum; rostfritt stål	108525	3
15	HUS, inlopp; rostfritt stål	16E907	1
16	HUS, utlopp; rostfritt stål	16D847	1
17	STÄNG, kolv; rostfritt stål	16A462	1
18	FÖRGRENINGSRÖR, inlopp; trippelklämma; rostfritt stål	15H663	1
19†	FÖRSKRUVNING, hantyp; rostfritt stål	Finns ej	2
20†	V-TÄTNING, hals; UHMWPE	Finns ej	5
22	FÖRGRENINGSRÖR, utlopp; trippelklämma; rostfritt stål	16E906	1
23(**)	KULA, utlopp; 25 mm (1 tum) dia; rostfritt stål	110259	2
24(**)	SÄTE, utloppsventil; rostfritt stål	183095	2
25†	V-TÄTNING, hals; läder	Finns ej	3
26†	FÖRSKRUVNING, hontyp; rostfritt stål	Finns ej	1
33	SÄTE, inloppsventil; rostfritt stål	239865	1
35†	TÄTNING, o-ring; PTFE	Finns ej	1
36▲	ETIKETT, varning; visas inte	172479	1
40	PATRON, hals	16E926	1
41	VÄTKOPP	181684	1

**Klicka här för att återgå till sidan för reparationssats.**

- ★ Dessa modeller är avsedda att användas endast med Graco E-Flo-pumpar.
  - ▲ Ytterligare etiketter, skyltar och kort för fara och varning kan beställas kostnadsfritt.
  - \* Delar som ingår i reparationssatsen för tätningar 16E904 (köps separat).
  - † Delar som ingår i reparationssatsen för halstätningar 24F245 (köps separat).
  - \*\* Karbidsätessatsen 24F249 finns tillgänglig för tillämpningar som orsakar kraftigt slitage (köps separat).
- En komplett pumpreparationssats 24F660 finns tillgänglig (köps separat).
- Delar som anges som ej tillgängliga är inte tillgängliga separat.

## 1 000 cc-underdelar

Artikelnr 24F424, serie A, rostfritt stål  
 Artikelnr 24F425, serie A, rostfritt stål  
 Artikelnr 24F431, serie A, kolstål  
 Artikelnr 24F426, serie A, rostfritt stål  
 Artikelnr 24F427, serie A, rostfritt stål  
 Artikelnr 24F428★, serie A, rostfritt stål  
 Artikelnr 24F429★, serie A, rostfritt stål

Ref. nr	Beskrivning	Underdel							Ant.
		24F424	24F425	24F431	24F426	24F427	24F428★	24F429★	
1	CYLINDER, pump; rostfritt stål/krom	183047		183047	183047		183047		1
	CYLINDER, pump; rostfritt stål/Ultra-Life		17G628			17G628		17G628	1
2*	TÄTNING, o-ring; PTFE	Finns ej	Finns ej	Finns ej	Finns ej	Finns ej	Finns ej	Finns ej	6
3	RÖR, vätska; rostfritt stål	183085	183085	183085	183085	183085	183085	183085	2
4*	PACKNING, cylinder; UHMWPE	Finns ej	Finns ej	Finns ej	Finns ej	Finns ej	Finns ej	Finns ej	2
5	KULA, inlopp; 31 mm (1,25 tum) dia; rostfritt stål	101968	101968	101968	101968	101968	101968	101968	2
6	SÄTE, inloppsventil, med avlastningsventil; rostfritt stål	253483	253483	253483	253483	253483	253483	253483	1
7*	PACKNING, säte, ventil; UHMWPE	Finns ej	Finns ej	Finns ej	Finns ej	Finns ej	Finns ej	Finns ej	4
8	BRICKA, platt; 8,4 mm; rostfritt stål	111003	111003	111003	111003	111003	111003	111003	8
9	INSEXBULT, sexkant; M8 x 1,25 x 25; rostfritt stål	16K289	16K289	16K289	16K289	16K289	16K289	16K289	8
10	KOLV	15G883	15G883	15G883	15G883	15G883	15G883	15G883	2
11*	TÄTNING, kolv; UHMWPE	Finns ej	Finns ej	Finns ej	Finns ej	Finns ej	Finns ej	Finns ej	1
12	MUTTER, kolv	15H989	15H989	15H989	15H989	15H989	15H989	15H989	1
13	BULT, sexkant; 9/16-12 unc x 191 mm (7,5 tum); rostfritt stål	120199	120199		120199	120199	120199	120199	3
	BULT, sexkant; 9/16-12 unc x 191 mm (7,5 tum); kolstål			120446					3
14	LÄSBRICKA, fjäder; 9/16 tum; rostfritt stål	108525	108525		108525	108525	108525	108525	3
	LÄSBRICKA, fjäder; 9/16 tum; kolstål			101333					3
15	HUS, inlopp; kolstål			16D848					1
	HUS, inlopp; rostfritt stål	16E907	16E907		16E907	16E907	16E907	16E907	1
16	HUS, utlopp; rostfritt stål	16D847	16D847		16D847	16D847	16D847	16D847	1
	HUS, utlopp; kolstål			16D849					1
17	STÅNG, kolv; rostfritt stål	16A462	16A462	16A462	16A462	16A462	16A462	16A462	1
18	FÖRGRENINGSRÖR, inlopp; npt; rostfritt stål	192259	192259						1
	FÖRGRENINGSRÖR, inlopp; npt; kolstål			192260					1
	FÖRGRENINGSRÖR, inlopp; trippelklämma; rostfritt stål				15H663	15H663	15H663	15H663	1
19†	FÖRSKRUVNING, hantyp; rostfritt stål	Finns ej	Finns ej	Finns ej	Finns ej	Finns ej	Finns ej	Finns ej	2
20†	V-TÄTNING, hals; UHMWPE	Finns ej	Finns ej	Finns ej	Finns ej	Finns ej	Finns ej	Finns ej	5

Ref. nr	Beskrivning	Underdel							Ant.
		24F424	24F425	24F431	24F426	24F427	24F428★	24F429★	
22	FÖRGRENINGSRÖR, utlopp; npt; rostfritt stål	15G873	15G873						1
	FÖRGRENINGSRÖR, utlopp; npt; kolstål			181728					1
	FÖRGRENINGSRÖR, utlopp; trippelklämma; rostfritt stål				16E906	16E906	16E906	16E906	1
23	KULA, utlopp; 25 mm (1 tum) dia; rostfritt stål	110259	110259	110259	110259	110259	110259	110259	2
24**	SÄTE, utloppsventil; rostfritt stål	183095	183095	183095	183095	183095	183095	183095	2
25†	V-TÄTNING, hals; läder	Finns ej	Finns ej	Finns ej	Finns ej	Finns ej	Finns ej	Finns ej	3
26†	FÖRSKRUVNING, hontyp; rostfritt stål	Finns ej	Finns ej	Finns ej	Finns ej	Finns ej	Finns ej	Finns ej	1
33	SÄTE, inloppsventil; rostfritt stål	239865	239865	239865	236865	239865	239865	239865	1
35†	TÄTNING, o-ring; PTFE	Finns ej	Finns ej	Finns ej	Finns ej	Finns ej	Finns ej	Finns ej	1
36▲	ETIKETT, varning (visas inte)	172479	172479	172479	172479	172479	172479	172479	1
40	PATRON, tätning, hals	16A464	16A464	16A464	16A464	16A464	16A464	16A464	1
41	VÅTKOPP	16A463	16A463	16A463	16A463	16A463	16A463	16A463	1
42†	TÄTNING, o-ring; PTFE	Finns ej	Finns ej	Finns ej	Finns ej	Finns ej	Finns ej	Finns ej	1
43	FJÄDER	16A547	16A547	16A547	16A547	16A547	16A547	16A547	1
44	DISTANS, kolv	16D850	16D850	16D850	16D850	16D850	16D850	16D850	1
45◆	FJÄDER	Finns ej	Finns ej	Finns ej	Finns ej	Finns ej	Finns ej	Finns ej	1
46◆	TÄTNING, kolv, TSL-pump	Finns ej	Finns ej	Finns ej	Finns ej	Finns ej	Finns ej	Finns ej	1
47◆	O-RING	108657	108657	108657	108657	108657	108657	108657	2
48	FÖRGRENINGSRÖR/FLASKA; inkluderar 48a-48f	24T074	24T074	24T074	24T074	24T074	24T074	24T074	1
48a	FÖRGRENINGSRÖR; nylon	Finns ej	Finns ej	Finns ej	Finns ej	Finns ej	Finns ej	Finns ej	1
48b‡	NIPPEL; rostfritt stål	Finns ej	Finns ej	Finns ej	Finns ej	Finns ej	Finns ej	Finns ej	1
48c‡	INLOPPSBACKVENTIL; nylon, rostfritt stål, fluoroelastomer	Finns ej	Finns ej	Finns ej	Finns ej	Finns ej	Finns ej	Finns ej	1
48d‡	UTLOPPSBACKVENTIL; nylon, rostfritt stål, PVC, fluoroelastomer	Finns ej	Finns ej	Finns ej	Finns ej	Finns ej	Finns ej	Finns ej	1
48e*	FLASKA; HDPE	Finns ej	Finns ej	Finns ej	Finns ej	Finns ej	Finns ej	Finns ej	1
48f	O-RING	16G290	16G290	16G290	16G290	16G290	16G290	16G290	1
49	LOCK, våtkopp	16F050	16F050	16F050	16F050	16F050	16F050	16F050	1
50	KRAGE, kolvstång	16E414	16E414	16E414	16E414	16E414	16E414	16E414	2
51	SKRUV; M4 x 12	115263	115263	115263	115263	115263	115263	115263	2
52	SKÄRMSATSER; vissa underdelar omfattar skärmsatser i flera storlekar. Se handbok 406876 för att välja rätt storlek på satsen för din underdel och motor.	24A640	24A640	24A640	24A640	24A640			1
		24F251	24F251	24F251	24F251	24F251			
		24F252	24F252	24F252	24F252	24F252			
							24F253	24F253	

**Klicka här för att återgå till sidan för reparationssats.**

- ★ Dessa modeller är avsedda att användas endast med Graco E-Flo-pumpar.
- ▲ Ytterligare etiketter, skyltar och kort för fara och varning kan beställas kostnadsfritt.
- \* Delar som ingår i reparationssatsen för tätningar 277360 (köps separat).
- † Delar som ingår i reparationssatsen för halstätningar 24F245 (köps separat).
- \*\* Karbidsätessatsen 24F249 finns tillgänglig för tillämpningar som orsakar kraftigt slitage (köps separat).
- ◆ Delar som ingår i reparationssatsen för TSL-pumpar 24F617 (köps separat).
- \* Beställ TSL-flaskbyttessatsen 24F405 (köps separat). Omfattar 5 flaskor.
- ‡ Delar som ingår i reparationssatsen för TSL-backventiler 24F404 (köps separat).

En komplett pumppreparationssats 24F661 finns tillgänglig (köps separat).

Delar som anges som ej tillgängliga är inte tillgängliga separat.

## 1 500 cc-underdelar

Artikelnr 24F432, serie A, rostfritt stål

Artikelnr 24F433, serie A, rostfritt stål

Artikelnr 24F439, serie A, kolstål

Artikelnr 24F434, serie A, rostfritt stål

Artikelnr 24F435, serie A, rostfritt stål

Artikelnr 24F436★, serie A, rostfritt stål

Artikelnr 24F437★, serie A, rostfritt stål

Ref. nr	Beskrivning	Underdel							Ant.
		24F432	24F433	24F439	24F434	24F435	24F436★	24F437★	
1	CYLINDER, pump; rostfritt stål/krom	183048		183048	183048		183048		1
	CYLINDER, pump; rostfritt stål/Ultra-Life		17G629			17G629		17G629	1
2*	TÄTNING, o-ring; PTFE	Finns ej	Finns ej	Finns ej	Finns ej	Finns ej	Finns ej	Finns ej	6
3	RÖR, vätska; rostfritt stål	183085	183085	183085	183085	183085	183085	183085	2
4*	PACKNING, cylinder; UHMWPE	Finns ej	Finns ej	Finns ej	Finns ej	Finns ej	Finns ej	Finns ej	2
5	KULA, inlopp; 31 mm (1,25 tum) dia; rostfritt stål	101968	101968	101968	101968	101968	101968	101968	2
6	SÄTE, inloppsventil, med avlastningsventil; rostfritt stål	253483	253483	253483	253483	253483	253483	253483	1
7*	PACKNING, säte, ventil; UHMWPE	Finns ej	Finns ej	Finns ej	Finns ej	Finns ej	Finns ej	Finns ej	4
8	BRICKA, platt; 8,4 mm; rostfritt stål	111003	111003	111003	111003	111003	111003	111003	8
9	INSEXBULT, sexkant; M8 x 1,25 x 25; rostfritt stål	16K289	16K289	16K289	16K289	16K289	16K289	16K289	8
10	KOLV	15G884	15G884	15G884	15G884	15G884	15G884	15G884	2
11*	TÄTNING, kolv; UHMWPE	Finns ej	Finns ej	Finns ej	Finns ej	Finns ej	Finns ej	Finns ej	1
12	MUTTER, kolv	15H989	15H989	15H989	15H989	15H989	15H989	15H989	1
13	BULT, sexkant; 9/16-12 unc x 191 mm (7,5 tum); rostfritt stål	120199	120199		120199	120199	120199	120199	3
	BULT, sexkant; 9/16-12 unc x 191 mm (7,5 tum); kolstål			120446					3
14	LÄSBRICKA, fjäder; 9/16 tum; rostfritt stål	108525	108525		108525	108525	108525	108525	3
	LÄSBRICKA, fjäder; 9/16 tum; kolstål			101333					3
15	HUS, inlopp; kolstål			16D848					1
	HUS, inlopp; rostfritt stål	16E907	16E907		16E907	16E907	16E907	16E907	1
16	HUS, utlopp; rostfritt stål	16D847	16D847		16D847	16D847	16D847	16D847	1
	HUS, utlopp; kolstål			16D849					1
17	STÅNG, kolv; rostfritt stål	16A462	16A462	16A462	16A462	16A462	16A462	16A462	1
18	FÖRGRENINGSRÖR, inlopp; npt; rostfritt stål	192259	192259						1
	FÖRGRENINGSRÖR, inlopp; npt; kolstål			192260					1
	FÖRGRENINGSRÖR, inlopp; trippelklämma; rostfritt stål				15H663	15H663	15H663	15H663	1
19†	FÖRSKRUVNING, hantyp; rostfritt stål	Finns ej	Finns ej	Finns ej	Finns ej	Finns ej	Finns ej	Finns ej	2
20†	V-TÄTNING, hals; UHMWPE	Finns ej	Finns ej	Finns ej	Finns ej	Finns ej	Finns ej	Finns ej	5



Ref. nr	Beskrivning	Underdel							Ant.
		24F432	24F433	24F439	24F434	24F435	24F436★	24F437★	
22	FÖRGRENINGSRÖR, utlopp; npt; rostfritt stål	15G873	15G873						1
	FÖRGRENINGSRÖR, utlopp; npt; kolstål			181728					1
	FÖRGRENINGSRÖR, utlopp; trippelklämma; rostfritt stål				16E906	16E906	16E906	16E906	1
23	KULA, utlopp; 25 mm (1 tum) dia; rostfritt stål	110259	110259	110259	110259	110259	110259	110259	2
24**	SÄTE, utloppsventil; rostfritt stål	183095	183095	183095	183095	183095	183095	183095	2
25†	V-TÄTNING, hals; läder	Finns ej	Finns ej	Finns ej	Finns ej	Finns ej	Finns ej	Finns ej	3
26†	FÖRSKRUVNING, hontyp; rostfritt stål	Finns ej	Finns ej	Finns ej	Finns ej	Finns ej	Finns ej	Finns ej	1
33	SÄTE, inloppsventil; rostfritt stål	239865	239865	239865	236865	239865	239865	239865	1
35†	TÄTNING, o-ring; PTFE	Finns ej	Finns ej	Finns ej	Finns ej	Finns ej	Finns ej	Finns ej	1
36▲	ETIKETT, varning (visas inte)	172479	172479	172479	172479	172479	172479	172479	1
40	PATRON, tätning, hals	16A464	16A464	16A464	16A464	16A464	16A464	16A464	1
41	VÅTKOPP	16A463	16A463	16A463	16A463	16A463	16A463	16A463	1
42†	TÄTNING, o-ring; PTFE	Finns ej	Finns ej	Finns ej	Finns ej	Finns ej	Finns ej	Finns ej	1
43	FJÄDER	16A547	16A547	16A547	16A547	16A547	16A547	16A547	1
44	DISTANS, kolv	16D851	16D851	16D851	16D851	16D851	16D851	16D851	1
45◆	FJÄDER	Finns ej	Finns ej	Finns ej	Finns ej	Finns ej	Finns ej	Finns ej	1
46◆	TÄTNING, kolv, TSL-pump	Finns ej	Finns ej	Finns ej	Finns ej	Finns ej	Finns ej	Finns ej	1
47◆	O-RING	108657	108657	108657	108657	108657	108657	108657	2
48	FÖRGRENINGSRÖR/FLASKA; inkluderar 48a-48f	24T074	24T074	24T074	24T074	24T074	24T074	24T074	1
48a	FÖRGRENINGSRÖR; nylon	Finns ej	Finns ej	Finns ej	Finns ej	Finns ej	Finns ej	Finns ej	1
48b‡	NIPPEL; rostfritt stål	Finns ej	Finns ej	Finns ej	Finns ej	Finns ej	Finns ej	Finns ej	1
48c‡	INLOPPSBACKVENTIL; nylon, rostfritt stål, fluoroelastomer	Finns ej	Finns ej	Finns ej	Finns ej	Finns ej	Finns ej	Finns ej	1
48d‡	UTLOPPSBACKVENTIL; nylon, rostfritt stål, PVC, fluoroelastomer	Finns ej	Finns ej	Finns ej	Finns ej	Finns ej	Finns ej	Finns ej	1
48e*	FLASKA; HDPE	Finns ej	Finns ej	Finns ej	Finns ej	Finns ej	Finns ej	Finns ej	1
48f	O-RING	16G290	16G290	16G290	16G290	16G290	16G290	16G290	1
49	LOCK, våtkopp	16F050	16F050	16F050	16F050	16F050	16F050	16F050	1
50	KRAGE, kolvstång	16E414	16E414	16E414	16E414	16E414	16E414	16E414	2
51	SKRUV; M4 x 12	115263	115263	115263	115263	115263	115263	115263	2
52	SKÄRMSATSER; vissa underdelar omfattar skärmsatser i flera storlekar. Se handbok 406876 för att välja rätt storlek på satsen för din underdel och motor.	24A640	24A640	24A640	24A640	24A640			1
		24F251	24F251	24F251	24F251	24F251			
		24F252	24F252	24F252	24F252	24F252			
							24F253	24F253	

**Klicka här för att återgå till sidan för reparationsatts.**

- ★ Dessa modeller är avsedda att användas endast med Graco E-Flo-pumpar.
  - ▲ Ytterligare etiketter, skyltar och kort för fara och varning kan beställas kostnadsfritt.
  - \* Delar som ingår i reparationsssatsen för tätningar 277362 (köps separat).
  - † Delar som ingår i reparationsssatsen för halstätningar 24F245 (köps separat).
  - \*\* Karbidsätessatsen 24F249 finns tillgänglig för tillämpningar som orsakar kraftigt slitage (köps separat).
  - ◆ Delar som ingår i reparationsssatsen för TSL-pumpar 24F617 (köps separat).
  - \* Beställ TSL-flaskbyttessatsen 24F405 (köps separat). Omfattar 5 flaskor.
  - ‡ Delar som ingår i reparationsssatsen för TSL-backventiler 24F404 (köps separat).
- En komplett pumpreparationssats 24F662 finns tillgänglig (köps separat).
- Delar som anges som ej tillgängliga är inte tillgängliga separat.

## 2 000 cc-underdelar

Artikelnr 24F440, serie A, rostfritt stål

Artikelnr 24F447, serie A, kolstål

Artikelnr 24F441, serie A, rostfritt stål

Artikelnr 24F442, serie A, rostfritt stål

Artikelnr 24F443, serie A, rostfritt stål

Artikelnr 24F444★, serie A, rostfritt stål

Artikelnr 24F445★, serie A, rostfritt stål

Ref. nr	Beskrivning	Underdel							Ant.
		24F440	24F447	24F441	24F442	24F443	24F444★	24F445★	
1	CYLINDER, pump; rostfritt stål/krom	15G882	15G882	15G882					1
	CYLINDER, pump; rostfritt stål/Ultra-Life				17G630	17G630	15G882	17G630	1
2*	TÄTNING, o-ring; PTFE	108526	108526	108526	108526	108526	108526	108526	6
3	RÖR, vätska; rostfritt stål	183085	183085	183085	183085	183085	183085	183085	2
4*	PACKNING, cylinder; UHMWPE	15G881	15G881	15G881	15G881	15G881	15G881	15G881	2
5	KULA, inlopp; 31 mm (1,25 tum) dia; rostfritt stål	101968	101968	101968	101968	101968	101968	101968	2
6	SÄTE, inloppsventil, med avlastningsventil; rostfritt stål	253483	253483	253483	253483	253483	253483	253483	1
7*	PACKNING, säte, ventil; UHMWPE	181877	181877	181877	181877	181877	181877	181877	4
8	BRICKA, platt; 8,4 mm; rostfritt stål	111003	111003	111003	111003	111003	111003	111003	8
9	INSEXBULT, sexkant; M8 x 1,25 x 25; rostfritt stål	16K289	16K289	16K289	16K289	16K289	16K289	16K289	8
10	KOLV	15G885	15G885	15G885	15G885	15G885	15G885	15G885	2
11*	TÄTNING, kolv; UHMWPE	Finns ej	Finns ej	Finns ej	Finns ej	Finns ej	Finns ej	Finns ej	1
12	MUTTER, kolv	15H989	15H989	15H989	15H989	15H989	15H989	15H989	1
13	BULT, sexkant; 9/16-12 unc x 191 mm (7,5 tum); rostfritt stål	120199		120199	120199	120199	120199	120199	3
	BULT, sexkant; 9/16-12 unc x 191 mm (7,5 tum); kolstål		120446						3
14	LÄSBRICKA, fjäder; 9/16 tum; rostfritt stål	108525		108525	108525	108525	108525	108525	3
	LÄSBRICKA, fjäder; 9/16 tum; kolstål		101333						3
15	HUS, inlopp; kolstål		16D848						1
	HUS, inlopp; rostfritt stål	16E907		16E907	16E907	16E907	16E907	16E907	1
16	HUS, utlopp; rostfritt stål	16D847		16D847	16D847	16D847	16D847	16D847	1
	HUS, utlopp; kolstål		16D849						1
17	STÅNG, kolv; rostfritt stål	16A462	16A462	16A462	16A462	16A462	16A462	16A462	1
18	FÖRGRENINGSRÖR, inlopp; npt; rostfritt stål	192259				192259			1
	FÖRGRENINGSRÖR, inlopp; npt; kolstål		192260						1
	FÖRGRENINGSRÖR, inlopp; trippeklämna; rostfritt stål			15H663	15H663		15H663	15H663	1
19†	FÖRSKRUVNING, hantyp; rostfritt stål	Finns ej	Finns ej	Finns ej	Finns ej	Finns ej	Finns ej	Finns ej	2
20†	V-TÄTNING, hals; UHMWPE	Finns ej	Finns ej	Finns ej	Finns ej	Finns ej	Finns ej	Finns ej	5

Ref. nr	Beskrivning	Underdel							Ant.
		24F440	24F447	24F441	24F442	24F443	24F444★	24F445★	
22	FÖRGRENINGSRÖR, utlopp; npt; rostfritt stål	15G873				15G873			1
	FÖRGRENINGSRÖR, utlopp; npt; kolstål		181728						1
	FÖRGRENINGSRÖR, utlopp; trippelklämma; rostfritt stål			16E906	16E906		16E906	16E906	1
23	KULA, utlopp; 25 mm (1 tum) dia; rostfritt stål	110259	110259	110259	110259	110259	110259	110259	2
24**	SÄTE, utloppsventil; rostfritt stål	183095	183095	183095	183095	183095	183095	183095	2
25†	V-TÄTNING, hals; läder	Finns ej	Finns ej	Finns ej	Finns ej	Finns ej	Finns ej	Finns ej	3
26†	FÖRSKRUVNING, hontyp; rostfritt stål	Finns ej	Finns ej	Finns ej	Finns ej	Finns ej	Finns ej	Finns ej	1
33	SÄTE, inloppsventil; rostfritt stål	239865	239865	239865	236865	239865	239865	239865	1
35†	TÄTNING, o-ring; PTFE	Finns ej	Finns ej	Finns ej	Finns ej	Finns ej	Finns ej	Finns ej	1
36▲	ETIKETT, varning (visas inte)	172479	172479	172479	172479	172479	172479	172479	1
40	PATRON, tätning, hals	16A464	16A464	16A464	16A464	16A464	16A464	16A464	1
41	VÄTKOPP	16A463	16A463	16A463	16A463	16A463	16A463	16A463	1
42†	TÄTNING, o-ring; PTFE	Finns ej	Finns ej	Finns ej	Finns ej	Finns ej	Finns ej	Finns ej	1
43	FJÄDER	16A547	16A547	16A547	16A547	16A547	16A547	16A547	1
44	DISTANS, kolv	16D852	16D852	16D852	16D852	16D852	16D852	16D852	1
45◆	FJÄDER	Finns ej	Finns ej	Finns ej	Finns ej	Finns ej	Finns ej	Finns ej	1
46◆	TÄTNING, kolv, TSL-pump	Finns ej	Finns ej	Finns ej	Finns ej	Finns ej	Finns ej	Finns ej	1
47◆	O-RING	108657	108657	108657	108657	108657	108657	108657	2
48	FÖRGRENINGSRÖR/FLASKA; inkluderar 48a-48f	24T074	24T074	24T074	24T074	24T074	24T074	24T074	1
48a	FÖRGRENINGSRÖR; nylon	Finns ej	Finns ej	Finns ej	Finns ej	Finns ej	Finns ej	Finns ej	1
48b‡	NIPPEL; rostfritt stål	Finns ej	Finns ej	Finns ej	Finns ej	Finns ej	Finns ej	Finns ej	1
48c‡	INLOPPSBÄCKVENTIL; nylon, rostfritt stål, fluoroelastomer	Finns ej	Finns ej	Finns ej	Finns ej	Finns ej	Finns ej	Finns ej	1
48d‡	UTLOPPSBÄCKVENTIL; nylon, rostfritt stål, PVC, fluoroelastomer	Finns ej	Finns ej	Finns ej	Finns ej	Finns ej	Finns ej	Finns ej	1
48e*	FLASKA; HDPE	Finns ej	Finns ej	Finns ej	Finns ej	Finns ej	Finns ej	Finns ej	1
48f	O-RING	16G290	16G290	16G290	16G290	16G290	16G290	16G290	1
49	LÖCK, vätkopp	16F050	16F050	16F050	16F050	16F050	16F050	16F050	1
50	KRAGE, kolvstäng	16E414	16E414	16E414	16E414	16E414	16E414	16E414	2
51	SKRUV; M4 x 12	115263	115263	115263	115263	115263	115263	115263	2
52	SKÄRMSATSER; vissa underdelar omfattar skärmsatser i flera storlekar. Se handbok 406876 för att välja rätt storlek på satsen för din underdel och motor.	24A640	24A640	24A640	24A640	24A640			1
		24F251	24F251	24F251	24F251	24F251			
		24F252	24F252	24F252	24F252	24F252			
							24F253	24F253	

**Klicka här för att återgå till sidan för reparationsatts.**

- ★ Dessa modeller är avsedda att användas endast med Graco E-Flo-pumpar.
  - ▲ Ytterligare etiketter, skyltar och kort för fara och varning kan beställas kostnadsfritt.
  - \* Delar som ingår i reparationsssatsen för tätningar 277358 (köps separat).
  - † Delar som ingår i reparationsssatsen för halstätningar 24F245 (köps separat).
  - \*\* Karbidsätessatsen 24F249 finns tillgänglig för tillämpningar som orsakar kraftigt slitage (köps separat).
  - ◆ Delar som ingår i reparationsssatsen för TSL-pumpar 24F617 (köps separat).
  - \* Beställ TSL-flaskbyttessatsen 24F405 (köps separat). Omfattar 5 flaskor.
  - ‡ Delar som ingår i reparationsssatsen för TSL-backventiler 24F404 (köps separat).
- En komplett pumppreparationsatts 24F663 finns tillgänglig (köps separat).
- Delar som anges som ej tillgängliga är inte tillgängliga separat.

## Reparationssatser, tillhörande handböcker och tillbehör

**ANM:** För underdelarna som listats i denna handbok **måste** man använda halspackningssatserna och de kompletta pumpreparationssatserna som listats i följande tabell. Använd **inte** satser för underdelar av äldre typ (se handbok 311690) med dessa underdelar. Halstättningsförskruvningens höjd har ändrats.

**ANM:** För bästa resultat ska reparationssatsen för TSL-pumpar 24F617 installeras varje gång halstätningar byts.

Artikelnr	Beskrivning	Tillhörande handböcker	Handboksbeskrivning	Reservdelssatser	Beskrivning av reparationssats
Alla underdelar i denna handbok.	Underdelar till 750 cc, 1 000 cc, 1 500 cc, 2 000 cc	3A0539	4-kulsunderdel, handbok - reservdelar	24F245	Sats för standardhalspackning, 3 läder- och 5 UHMWPE-packningar. Innehåller artikel 19, 20, 25, 26, 35, 42.
				24F244	Omvandlingssats för halspackning, 8 läderpackningar. Innehåller artikel 19, 20, 26, 35, 42.
				24F243	Omvandlingssats för halspackning, 8 PTFE-packningar. Innehåller artikel 19, 20, 26, 35, 42.
				24F246	Omvandlingssats för halspackning, 3 PTFE- och 5 UHMWPE-packningar. Innehåller artikel 19, 20, 25, 26, 35, 42.
				24F617	Reparationssats till TSL-pump. Innehåller artikel 45, 46 och 47. Installera varje gång halspackningar byts ut för bästa resultat.
				24F404	Reparationssats för TSL-kontrollventil. Innehåller artikel 48b, 48c, 48d.
				24F405	Utbytessats för TSL-flaska. Innehåller fem exemplar av artikel 48e.
				24F249	Karbidsetessats. För tillämpningar som orsakar kraftigt slitage av standardutloppssäten av rostfritt stål. Innehåller artikel 7, 23, 24 (karbid).
24F413 24F414 24F415 24F416 24F417 24F418 24F420 24F421 24F422 24F423 24F446	750 cc- underdelar	3A0539	4-kulsunderdel, handbok - reservdelar	16E904 16E895 24F660	Reparationssats för kolvtätning. Innehåller artikel 2, 4, 7, 11 (UHMWPE). Omvandlingssats för kolvtätning. Innehåller artikel 2, 4, 7, 11 (PTFE). Komplett pumpreparationssats. Innehåller artikel 2, 4, 7, 11, 19, 20, 25, 26, 35, 42, 45, 46, 47.

Artikelnr	Beskrivning	Tillhörande handböcker	Handboksbeskrivning	Reservdelssatser	Beskrivning av reparationssats
24F424 24F425 24F426 24F427 24F428 24F429 24F431	1 000 cc- underdelar	3A0539	4-kulsunderdel, handbok - reservdelar	277360  277361  24F661	Reparationssats för kolvtätning. Innehåller artikel 2, 4, 7, 11 (UHMWPE).  Omvandlingssats för kolvtätning. Innehåller artikel 2, 4, 7, 11 (PTFE).  Komplett pumpreparationssats. Innehåller artikel 2, 4, 7, 11, 19, 20, 25, 26, 35, 42, 45, 46, 47.
24F432 24F433 24F434 24F435 24F436 24F437 24F439	1 500 cc- underdelar	3A0539	4-kulsunderdel, handbok - reservdelar	277362  277363  24F662	Reparationssats för kolvtätning. Innehåller artikel 2, 4, 7, 11 (UHMWPE).  Omvandlingssats för kolvtätning. Innehåller artikel 2, 4, 7, 11 (PTFE).  Komplett pumpreparationssats. Innehåller artikel 2, 4, 7, 11, 19, 20, 25, 26, 35, 42, 45, 46, 47.
24F440 24F441 24F442 24F443 24F444 24F445 24F447	2 000 cc- underdelar	3A0539	4-kulsunderdel, handbok - reservdelar	277358  277359  24F663	Reparationssats för kolvtätning. Innehåller artikel 2, 4, 7, 11 (UHMWPE).  Omvandlingssats för kolvtätning. Innehåller artikel 2, 4, 7, 11 (PTFE).  Komplett pumpreparationssats. Innehåller artikel 2, 4, 7, 11, 19, 20, 25, 26, 35, 42, 45, 46, 47.



# Tekniska data

Underdelar till 4-kulspump (storlek 750 cc, 1 000 cc, 1 500 cc och 2 000 cc)		
	USA	Metriskt
Maximalt arbetstryck för vätskor	460 psi	3,2 MPa, 32 bar
<b>Slagvolym per varv (12 cm [4,75 tum] slag)</b>		
750 cc-underdelar	750 cc	
1 000 cc-underdelar	1 000 cc	
1 500 cc-underdelar	1 500 cc	
2 000 cc-underdelar	2 000 cc	
Maximal nominell vätsketemperatur	150 °F	66 °C
Storlek på vätskeinlopp och -utlopp	Se <b>Modeller</b> , sidorna 2-3.	
<b>Vikt</b>		
750 cc-underdelar	41 pund	18,6 kg
1 000 cc-underdelar	42 pund	19,0 kg
1 500 cc-underdelar	43 pund	19,5 kg
2 000 cc-underdelar	44 pund	20,0 kg
<b>Delar i kontakt med vätskan (huvudpump)</b>	Rostfritt stål, PTFE, läder, polyetylen med ultrahög molekylvikt, tungstenskarbid, acetal, kolstål (endast modellerna 24F420, 24F431, 24F439, 24F447 och 24F423)	
<b>Delar i kontakt med vätskan (avskiljd våtkopp)</b>	Rostfritt stål, polyetylen med ultrahög molekylvikt, polyetylen med hög densitet, nylon, fluoroelastomer	

Loctite® är ett registrerat varumärke som tillhör Loctite Corporation.

# Graco standardgaranti

Graco garanterar att all utrustning som beskrivs i detta dokument, som är tillverkad av Graco och som bär dess namn är fritt från material- och tillverkningsfel vid tidpunkten för försäljningen av en auktoriserad Graco-distributör till förste användaren. Med undantag för speciella eller begränsade garantiåtaganden meddelade av Graco, åtar sig Graco att under en tolv månadersperiod från inköpet, reparera eller byta ut del som av Graco befunnits felaktig. Den här garantin gäller enbart under förutsättning att utrustningen installerats, använts och underhållits i enlighet med Gracos skriftliga rekommendationer.

Garantin omfattar ej, och Graco ansvarar inte för allmän förlitning och skador, felfunktion, skador och slitage orsakat av felaktig installation, felaktig användning, avslipning, korrosion, otillräckligt eller felaktigt underhåll, misskötsel, olyckor, ombyggnad eller utbyte mot delar som inte Graco originaldelar. Inte heller ansvarar Graco för felfunktion, skada eller slitage orsakat av att Graco-utrustningen inte är lämplig för inbyggnader, tillbehör, utrustning eller material som inte levereras av Graco, eller felaktig konstruktion, tillverkning, installation, drift eller underhåll av inbyggnader, utrustning eller material som inte levererats av Graco.

Garantin gäller under förutsättning att utrustningen som anses felaktig sänds med frakten betald till en auktoriserad Graco-distributör för kontroll av det påstådda felet. Kan felet verifieras, reparerar eller byter Graco ut felaktiga delar kostnadsfritt. Utrustningen returneras till kunden med frakten betald. Påvisar kontrollen inga material- eller tillverkningsfel, utförs reparationer till rimlig kostnad, vilken kan innefatta kostnader för delar, arbete och frakt.

**DEN HÄR GARANTIN ÄR EXKLUSIV OCH GÄLLER ISTÄLLET FÖR ALLA ANDRA GARANTIER, UTTRYCKLIGA ELLER INDIREKTA, INKLUSIVE MEN INTE BEGRÄNSAT TILL GARANTI FÖR SÄLJBARHET ELLER GARANTI FÖR LÄMPLIGHET FÖR ETT SPECIFIKT SYFTE.**

Gracos enda åtagande och köparens enda ersättning när garantin utlöses är enligt ovan. Köparen medger att ingen annan ersättning ( däribland följdskador, förlorad vinst, förlorad försäljning, personskador, materiella skador och andra följdskador) finns. Åtgärder för brott mot garantiåtagandet måste läggas fram inom två (2) år efter inköpet.

**GRACO MEDGER INGA GARANTIER OCH FRÅNSÄGER SIG ALLA UNDERFÖRSTÅDDA GARANTIER FÖR SÄLJBARHET ELLER LÄMPLIGHET FÖR ETT VISST ÄNDAMÅL RELATERADE TILL TILLBEHÖR, UTRUSTNING, MATERIAL ELLER KOMPONENTER SOM SÄLJS MEN INTE TILLVERKAS AV GRACO.** Dessa artiklar som säljs men inte tillverkas av Graco (t.ex. elmotorer, strömbrytare, slang m.m.) omfattas i förekommande fall av respektive tillverkarens garantiåtagande. Graco ger köparen rimlig assistans när dessa garantiåtaganden utlöses.

Graco kan inte i något fall göras ansvarigt för indirekta, tillfälliga, speciella eller följdskador, som uppkommer till följd av leverans av apparater genom Graco enligt dessa bestämmelser, eller leverans, prestanda eller användning av andra produkter eller varor som säljs enligt dessa bestämmelser, antingen på grund av ett avtalsbrott, garantibrott, försumlighet från Graco, eller på annat sätt.

## Information om Graco

Besök [www.graco.com](http://www.graco.com) för den senaste informationen om Gracos produkter. Se [www.graco.com/patents](http://www.graco.com/patents) för patentinformation.

**OM DU VILL GÖRA EN BESTÄLLNING**, kontakta din Graco-distributör eller ring så hänvisar vi till närmaste återförsäljare.

**Telefonnummer:** 1-612-623-6921 **eller avgiftsfritt:** 1-800-328-0211 **Fax:** 612-378-3505

*Alla uppgifter i text och bild i detta dokument speglar den senaste informationen som fanns tillgänglig vid publiceringen. Graco förbehåller sig rätten att när som helst införa ändringar utan meddelande.*

Översättning av originalanvisningar. This manual contains Swedish. MM 3A0539

**Gracos huvudkontor:** Minneapolis  
**Internationella kontor:** Belgien, Kina, Japan, Korea

**GRACO INC. AND SUBSIDIARIES • P.O. BOX 1441 • MINNEAPOLIS MN 55440-1441 • USA**

**Copyright 2010, Graco Inc. Samtliga av Gracos tillverkningsplatser är registrerade hos ISO 9001.**

[www.graco.com](http://www.graco.com)

Reviderad september 2016