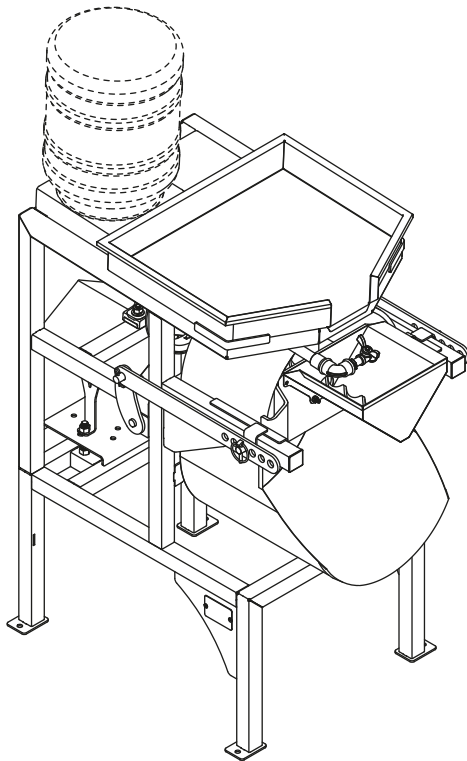
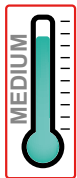


# SWISSMEX®

## MANUAL DE OPERADOR



### MOLINO PARA GRANO DE MAÍZ COCIDO



Equipo diseñado especialmente para la producción de masa de maíz grado alimenticio muele además pinole, mole, etc. Puede tener diferentes acabados de molienda configurándolo manualmente de forma sencilla.

### MODELO

**610150**

# ÍNDICE

1. Introducción.....	1
2. Información de seguridad.....	1, 2,
2.1 Equipo de protección	
2.2 Medidas de seguridad	
3. Información general.....	2, 3, 4
3.1 Placa de identificación	
3.2 Componentes principales	
3.3 Datos técnicos	
3.4 Ensamble	
3.4.1 Partes que usted recibirá	

3.4.2 Que debe hacerse antes de instalar su equipo	
3.4.3 Instalación del motor y bandas	
3.4.4 Instalación de piedras para moler	
4. Operación.....	5
4.1 Puesta en marcha	
5. Mantenimiento.....	9
5.1 Guía para mantenimiento	
5.1.1 Chumaceras para flecha motriz	
6. Posibles problemas, causas y soluciones.....	6
7. Refaccionamiento.....	6
8. Almacenamiento.....	7
9. Garantía.....	7

## 1. INTRODUCCIÓN

Gracias por comprar un equipo Swissmex, le garantizamos que el producto que ha adquirido cuenta con calidad insuperable ya que fue desarrollado con tecnología de punta, siguiendo los estándares de calidad requeridos. Este equipo fue cuidadosamente diseñado y fabricado con el fin de proporcionar el máximo rendimiento, economía y facilidad de operación. Es importante que el operador conozca toda la información contenida en este manual, léalo antes de operarlo, siga las recomendaciones paso a paso y téngalo a la mano para consultarlo cuando sea necesario.



Este manual contiene importantes advertencias de seguridad: lea con atención y esté atento a cualquier posible accidente. Conserve todas las etiquetas del equipo y si es necesario reemplácelas.

El equipo fue cuidadosamente diseñado y fabricado con el fin de proporcionar el máximo rendimiento, economía y factibilidad de operación. Ideal para moler grano de maíz cocido (nixtamal), diseñado en gran parte de materiales inoxidable para proporcionar mayor calidad en el producto. Es importante que el operador conozca toda la información en este manual, léalo antes de operarlo, siga las recomendaciones paso a paso y téngalo a la mano para consultarlo cuando sea necesario.

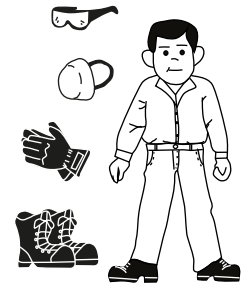
## 2. INFORMACIÓN DE SEGURIDAD

A continuación describiremos los puntos más importantes a revisar para la seguridad de usted y de terceros.

### 2.1 EQUIPO DE PROTECCIÓN

*Equipo de protección:*

- Guantes protectores
- Lentes de seguridad
- Zapatos cerrados



### 2.2 MEDIDAS DE SEGURIDAD

**Evite accidentes por falta de conocimiento y por no seguir la reglas de seguridad descritas en este manual.**

- Antes de poner su equipo en funcionamiento lea cuidadosamente este manual de instrucciones.
- La manipulación incorrecta y por personas no capacitadas puede ocasionar accidentes graves.
- No haga adaptaciones o improvisaciones; estas comprometen su equipo y ponen en riesgo su seguridad y la de terceros. Todas las modificaciones o adaptaciones que haga serán bajo su propio riesgo y esto hace **inválida la garantía**.
- No permita la presencia de niños, ancianos, personas con capacidades especiales o animales próximos al equipo durante su uso, mantenimiento, e incluso durante su almacenaje.
- Mantenga el equipo siempre en perfecto estado de conservación.
- Mantenga las manos, los pies y ropa holgada lejos de piezas móviles.
- No introduzca productos que el equipo no sea capaz de procesar.
- No acerque las manos al sinfín del gusano para evitar posible daños.
- Cuando retire el producto molido y el equipo esté en marcha no acerque las manos a las piedras.

Siga las indicaciones de las etiquetas adheridas a su equipo.

**¡ IMPORTANTE!**

Siempre apague el motor para dar mantenimiento.

No levante la tolva del nixtamal cuando el molino esté trabajando.

No acerque las manos a las piedras cuando el molino esté trabajando.

No introducir productos para lo que no fue diseñado el equipo para evitar daños y accidentes.

Solamente instale piedras de 5 ó 6", para evitar daños.

No haga modificaciones o adaptaciones al equipo ya que perderá la garantía.

Al instalar el motor verifique que las poleas queden alineadas por medio de una regla, para que las bandas no trabajen forzadas.

Engrase las chumaceras cada 2 ó 3 meses.

Después de cada jornada limpie el equipo para evitar posibles desajustes.

Picar las piedras periódicamente para una molienda eficiente.

Utilice siempre equipo de protección personal adecuado, evite ropa holgada.

SWET0507

### 3. INFORMACIÓN GENERAL

En esta sección le mostraremos que compone su equipo.

#### 3.1 PLACA DE IDENTIFICACIÓN

**SWISSMEX®**

MODELO	
No. DE SERIE	

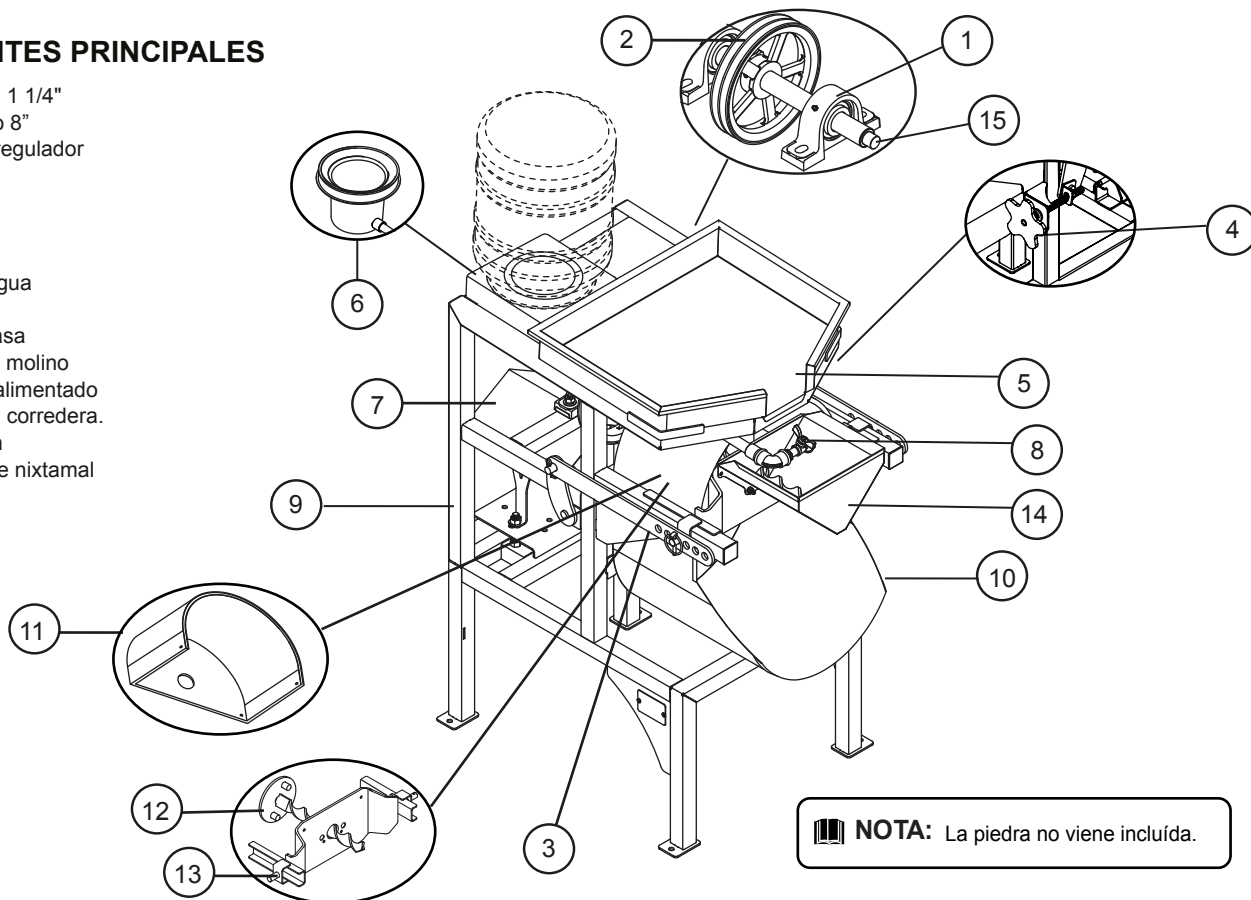
**SWISSMEX-RAPID S.A. DE C.V.**  
Calle Swissmex No. 500 Col. Las Ceibas  
47440 Lagos de Moreno Jalisco

Su equipo cuenta con una placa de identificación donde se encuentra el modelo y número de serie, esta información será útil para en caso de tramitar una garantía o requerir refacciones. Anote los datos de su equipo para que tenga la información siempre a la mano.

*Identifique que modelo adquirió usted para mejor lectura de este manual.*

#### 3.2 COMPONENTES PRINCIPALES

- 1.Chumacera de piso de 1 1/4"
- 2.Polea tipo 2A Diámetro 8"
- 3.Extensión para brazo regulador
- 4.Manija reguladora
- 5.Charola para producto
- 6.Tina porta garrafón
- 7.Cubierta para motor
- 8.Tubería con llave de agua
- 9.Chasis para molino
- 10.Tolva inferior para masa
- 11.Tolva para piedras de molino
- 12.Disco porta piedra y alimentado
- 13.Base para piedra con corredera
- 14.Tolva de alimentación
- 15.Flecha para molino de nixtamal



**NOTA:** La piedra no viene incluida.



1. Chumacera de piso de 1 1/4".



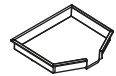
2. Polea 2 A Diámetro 8."



3. Extensión para brazo regulador:  
Fabricado en placa.



4. Manija reguladora:  
Fabricado en varilla y placa.



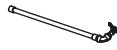
5. Charola para producto:  
Fabricado en lámina inoxidable.



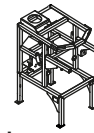
6. Tina porta garrafón:  
PLASTICO PVC.



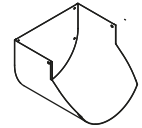
7. Cubierta para motor:  
Fabricada en acero inoxidable.



8. Tubería con llave de agua:  
PLASTICO PVC.



9. Chasis para molino:  
Fabricado en tubo hierro estructural.



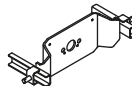
10. Tolva inferior para masa:  
Fabricado en lámina de inoxidable.



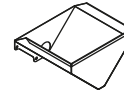
11. Tolva para piedra de molino:  
Fabricado en lámina inoxidable.



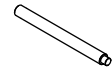
12. Disco porta piedra y alimentador:  
Alimentador fabricado en solera de Inoxidable.



13. Base para piedras con corredera:  
Fabricado en placa de acero.



14. Tolva de alimentación:  
Fabricado en lámina Inoxidable.



15. Flecha para molino de nixtamal.  
Fabricado en acero redondo.

### 3.3 DATOS TÉCNICOS

ESPECIFICACIONES	DESCRIPCIÓN
No. Artículo	610150
Rendimiento aproximado	80 kg/h aproximado
Velocidad de trabajo (RPM)	*765 rpm
Ancho total	556 mm
Largo total	854 mm
Altura total	1085 mm
Ancho total (armado)	556 mm
Peso	58.6 kg

#### NOTA:

Este molino está diseñado para usar un motor eléctrico **110v o 220v** de bajas revoluciones, y piedras del número **5"y 6"** de diámetro las cuales ya están talladas y barrenadas. \*La velocidad de trabajo puede variar dependiendo de las RPM que trabaje el motor y polea utilizados. Use **BANDA TIPO A**.

#### NOTA:

Debido al interés en el progreso tecnológico, nos reservamos el derecho de hacer cambios o modificaciones técnicas sin previo aviso.

### 3.4 ENSAMBLE

#### 3.4.1 PARTES QUE USTED RECIBIRÁ:

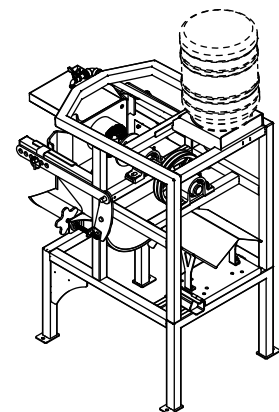
Usted deberá verificar que su equipo esté completo y deberá recibir lo siguiente:

- Molino
- Charola para nixtamal

Su equipo cuenta con un chasis para molino, Base para piedras con corredera desmontable y charola para nixtamal.

#### 3.4.2 QUE DEBE HACER ANTES DE INSTALAR SU EQUIPO:

- Contar con un motor 110v o 220v de bajas revoluciones. (No incluido)
- Polea 2 pistas para motor.(No incluida)
- 2 BANDAS TIPO A-60 (No incluida)

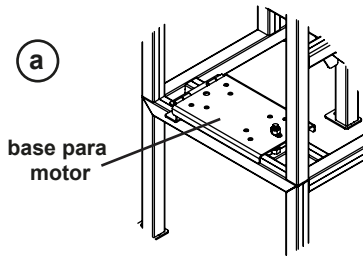


#### NOTA:

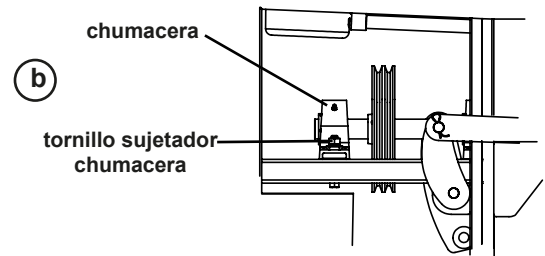
este equipo se vende sin motor sin bandas y sin piedras.

### 3.4.3 INSTALACIÓN DEL MOTOR Y BANDAS.

- a) Coloque el motor en la base para motor del chasis y atorníllelo, una vez puesto coloque la polea motriz en la flecha del motor.

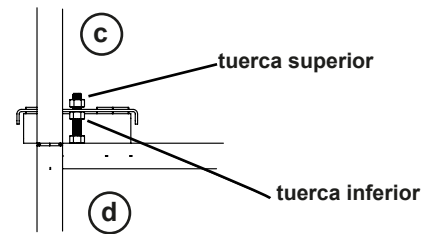


- b) Desatornille la chumacera trasera, levántela para insertar las bandas, vuelva a posicionar la chumacera y apriete los tornillos.



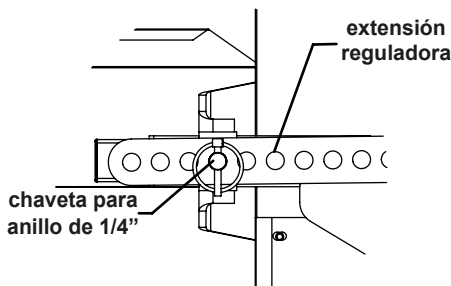
**NOTA:** Apóyese de una regla para la alineación de las poleas.

- c) Para posicionar las bandas en las poleas deberá levantar la base del motor aflojando la tuerca superior del tornillo tensor.  
 d) Para tensar las bandas, baje la base aflojando la tuerca inferior del tornillo y apretando la tuerca superior hasta obtener el tensado que se requiere.

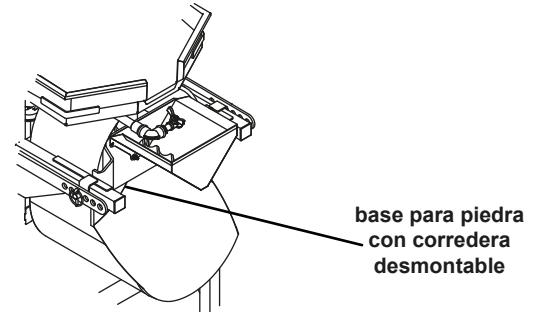


### 3.4.4 INSTALACIÓN DE PIEDRAS PARA MOLER.

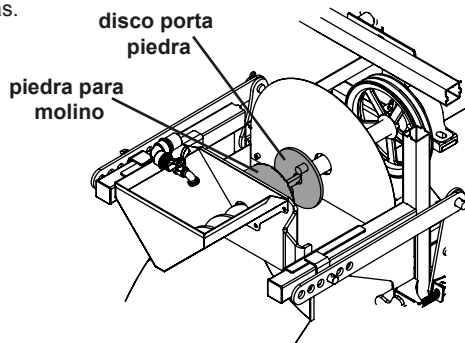
- a) De manera manual retire las dos chavetas para anillo, desenganche de los pernos las dos extensiones para brazo regulador.



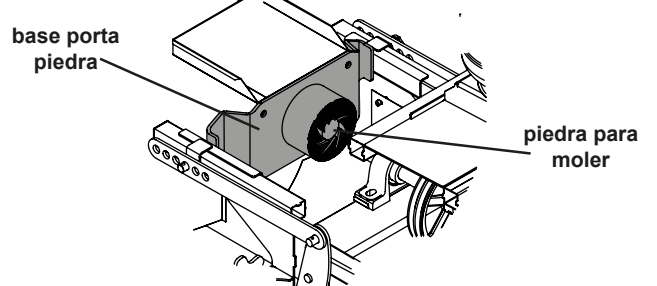
- b) Retire la base para piedras con corredera desmontable.



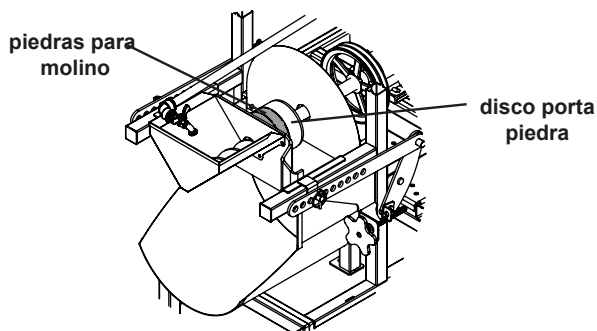
- c) Coloque una de las piedras en el disco porta piedra alimentador cuidando que los pernos de arrastre, queden insertados en los orificios de las piedras.



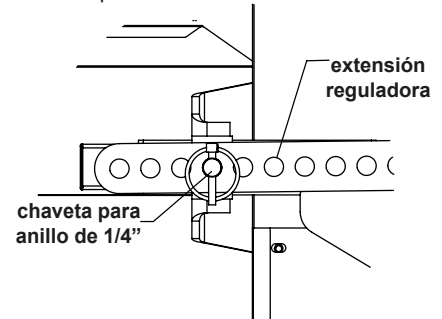
- d) Coloque la otra piedra en la base para piedras con corredera desmontable cuidando que los pernos de la base queden insertados en los orificios de la piedra.



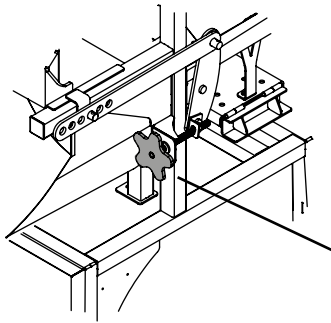
- e) Ensamble la base porta piedras con corredera desmontable de modo que las piedras queden juntas.



- f) Posicione las dos extensiones insertando en los pernos de la base para piedras desmontables las dos extensiones para brazo regulador y coloque las chavetas para anillo de ambos lados.



## 4. OPERACIÓN



perilla reguladora de piedras

### ¡IMPORTANTE!

Durante el proceso de ensablado ajuste sus piedras girando la perilla, cuidando que no estén totalmente juntas las piedras para que no se desgasten a la hora de ponerlo en marcha.

### 4.1 PUESTA EN MARCHA

- Antes de poner en marcha su equipo coloque el producto a moler en la tolva para nixtamal, deposite material a la tolva del gusano, esto con el fin de alimentar las piedras y que el molino no trabaje en vacío.
- Asegúrese de tener agua en el recipiente porta garrafón.
- Ponga su equipo en marcha y comience a alimentar la tolva del gusano vaciando el producto de la tolva para nixtamal y agregue agua según lo demande el producto.
- Gire su manija reguladora para ajustar la presión de las piedras hasta observar que el producto tenga las características deseadas.
- Realice la operación en el tiempo que usted desee y asegúrese de apagarlo cuando tenga el producto a moler.

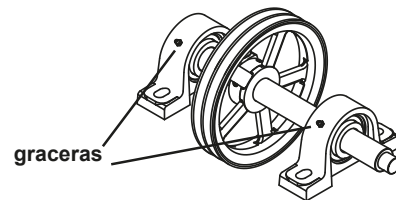
## 5. MANTENIMIENTO

Este equipo es de mantenimiento mínimo y muy sencillo, si usted sigue los pasos que le mencionamos en este manual, la vida útil será más prolongada.

### 5.1 GUÍA DE MANTENIMIENTO

#### 5.1.1 CHUMACERAS PARA FLECHA MOTRIZ

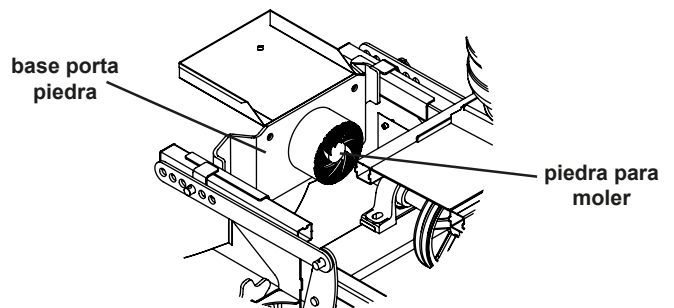
Engrasar periódicamente sus Chumaceras cada 2 o 3 meses.



graceras

#### 5.1.2 BASE PARA PIEDRAS CON CORREDERAS

Después de cada jornada de uso limpie su equipo, retire la base para piedras con corredera, retire las piedras para poder limpiar a la perfección para que no le contamine su próximo producto a moler

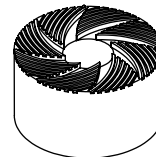


base porta piedra

piedra para moler

#### 5.1.3 BASE PARA PIEDRAS CON CORREDERAS

Revivir las ranuras de las piedras cuando se observe que las ranuras están muy desgastadas

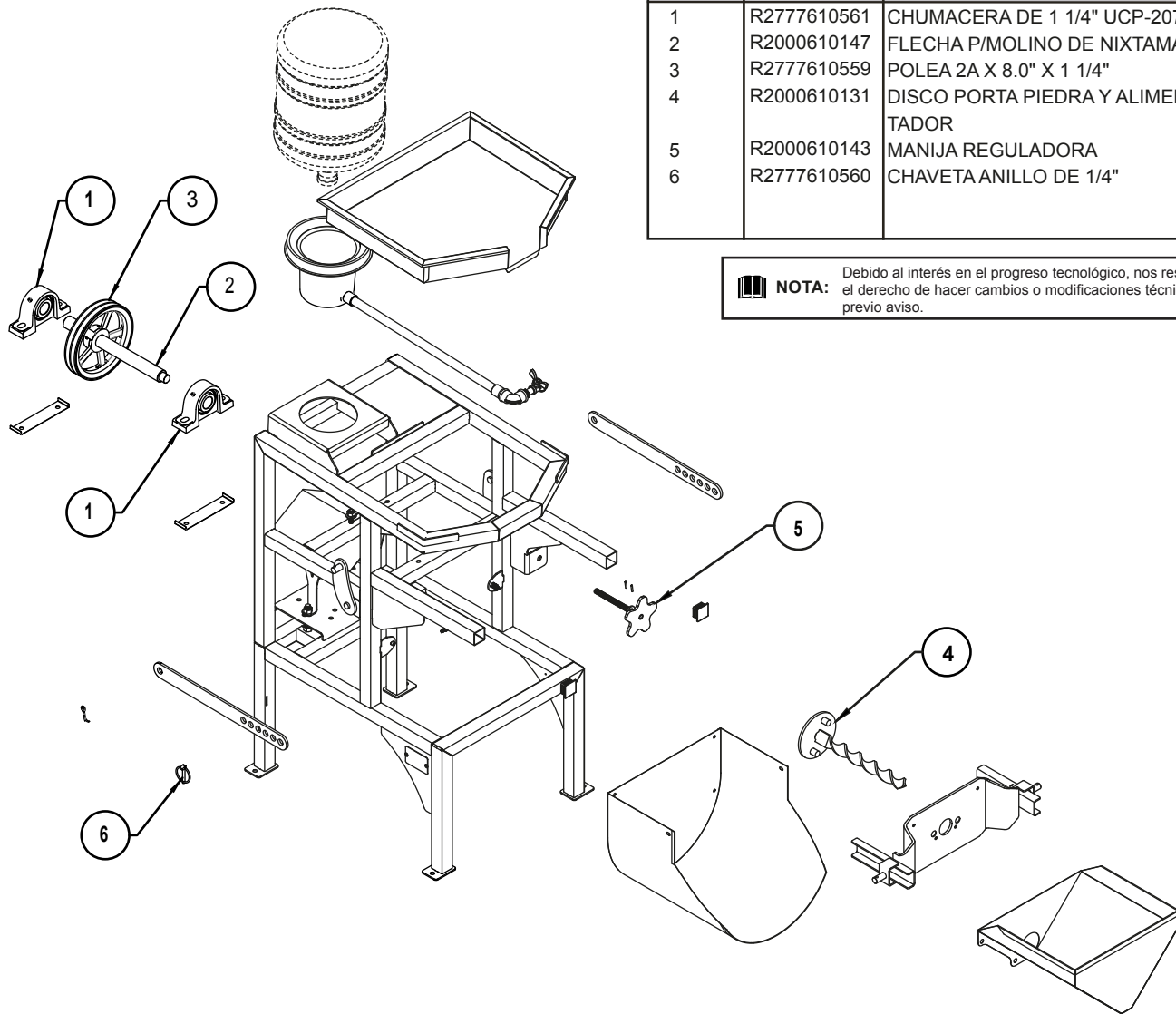


■ **NOTA:** Apóyese de una regla para la alineación de las poleas.

## 6. POSIBLES PROBLEMAS, CAUSAS Y SOLUCIONES

PROBLEMA	CAUSA	SOLUCIÓN
Que su molino no muele el producto	1.- Las piedras están desgastadas 2.-Que las bandas estén desgastadas o flojas.	1.-Barrenar, remarcar el dibujo de las piedras. 2.-Cambiar las bandas o tensarlas, según sea la causa.
La masa que se obtiene está muy quebrada	Poca presión en las piedras	- Ajuste la presión de las piedras atreves de la perilla reguladora de piedras.
Las poleas y bandas se sobre calientan e incluso vibran.	Poleas desalineadas.	Ajuste la posición de la polea accionada

## 7. REFACCIONES



B Piezas de uso medio, disponibles a discreción.			
No. Parte	Código	Descripción	Cantidad
1	R2777610561	CHUMACERA DE 1 1/4" UCP-207-20	2
2	R2000610147	FLECHA P/MOLINO DE NIXTAMAL.	1
3	R2777610559	POLEA 2A X 8.0" X 1 1/4"	1
4	R2000610131	DISCO PORTA PIEDRA Y ALIMEN- TADOR	1
5	R2000610143	MANIJA REGULADORA	1
6	R2777610560	CHAVETA ANILLO DE 1/4"	2

**NOTA:** Debido al interés en el progreso tecnológico, nos reservamos el derecho de hacer cambios o modificaciones técnicas sin previo aviso.



## 8. ALMACENAMIENTO

Procure siempre dejar su equipo en un lugar techado para que el sol y la lluvia no lo deterioren. Asegúrese que después de cada jornada esté limpio su equipo en un área adecuada para que no se dañe y de esta manera para asegurar la vida útil de su equipo.

## 9. GARANTÍA

# SWISSMEX®

Para hacer válida su garantía deberá apegarse a la Póliza de Garantía descrita a continuación:

La garantía será concedida por SWISSMEX RAPID SA DE CV, gratuitamente, cuando las piezas y los componentes presenten defectos de fabricación o de montaje y después de análisis conclusivo en planta (Lagos de Moreno, Jalisco). La garantía consiste en la sustitución de piezas dañadas por nuevas, o cambio del equipo dañado por uno nuevo, una vez que se haya verificado y evaluado el tipo de daño en el equipo, no incluye mano de obra o transporte. La garantía de su equipo puede ser PREMIUM, MEDIUM o BASIC, dependiendo de la categoría de su equipo, en la portada de su manual viene descrito de que categoría es, también puede consultarlo en la página web y en los catálogos de producto.

### PLAZO DE LA GARANTÍA

Línea Premium = 12 meses

Línea Medium= 6 meses

Línea Basic = 3 meses

La garantía no procede cuando:

- Causas no atribuibles a defectos de fabricación o vicios de material.
- Mal uso del equipo o distinto del establecido en las normas y recomendaciones del manual de usuario y/o para lo que fue diseñado.
- Daños ocasionados por desastres naturales (terremotos, inundaciones, incendios, tormentas eléctricas).
- Cuando el producto haya recibido golpes accidentales o intencionales o haya sido expuesto a elementos nocivos como agua, ácidos, fuego, intemperie o cualquier otro similar.
- Por daños sufridos durante el transporte, la mercancía viaja bajo riesgo del cliente.
- Si se ha eliminado o borrado el número de serie.
- Si usa refacciones NO originales Swissmex o del fabricante en el caso de los productos comercializados.
- Mantenimiento incorrecto y/o personal no apto, realizado por personas no autorizadas por Swissmex.
- Si sufrió modificaciones o alteraciones en el diseño original del producto.
- Por abuso, negligencia, accidente o por utilizar un tractor de potencia diferente a la indicada en la ficha técnica.
- Llenado incompleto de la garantía.

En caso de ser un equipo certificado por el **OCIMA** la empresa Swissmex cubre los daños sufridos durante el transporte.

Swissmex no se hace responsable por accidentes, incidencias fatales ocasionadas por el equipo o robo.

La garantía no cubre:

- Consumibles y piezas de desgaste natural.
- Partes eléctricas.
- Refacciones en general.
- Los gastos de envíos, traslados o servicio de entrega y empaque.

Las garantías deberán ser tramitadas por el cliente que vendió el implemento o el usuario final a través del correo:

info@swissmex.com.mx

En los productos importados y comercializados por Swissmex Rapid SA DE CV el plazo de garantía será el establecido por el fabricante del equipo. Revise en su manual que plazo equivale a su equipo.

### OBLIGATORIO LLENAR POR EL CLIENTE AL MOMENTO DE LA VENTA

- Nombre cliente/usuario: \_\_\_\_\_
- Modelo: \_\_\_\_\_
- N° de serie: \_\_\_\_\_
- Fecha de adquisición del equipo: \_\_\_\_\_
- Lugar donde lo adquirió: \_\_\_\_\_

Firma y sello del  
Cliente

SI EL CLIENTE NO LLENA ESTA INFORMACIÓN EL IMPLEMENTO NO TIENE GARANTÍA.



Contáctanos:  
www.swissmex.com  
info@swissmex.com.mx  
Calle Swissmex No. 500  
Lagos de Moreno Jal. México  
Tels: 01(474) 741 22 28 y 741 22 07  
01 800 849 19 92