

TEXTOS PIRATAS

# 7 MANIFIESTOS DADA

TRISTAN TZARA



Tomamos y cedemos todos los derechos de reproducción de estas obras que consideramos fundamentales para el desarrollo del pensamiento contra-cultural contemporáneo.  
+info: [organizacionnongsarrido.com](http://organizacionnongsarrido.com)

## **1. MANIFIESTO DEL SEÑOR ANTIPIRINA.**

DADA es nuestra intensidad: que erige las bayonetas sin consecuencia la cabeza sumatral del bebé alemán; DADA es la vida sin pantuflas ni paralelos; que está en contra y a favor de la unidad y decididamente contra el futuro; sabemos sensatamente que nuestros cerebros se convertirán en cojines blanduzcos, que nuestro antidogmatismo es tan exclusivista como el funcionario y que no somos libres y gritamos libertad; necesidad severa sin disciplina ni moral y escupamos sobre la humanidad.

DADA permanece dentro del marco de las debilidades europeas, es una cochinateda como todas, pero de ahora en adelante queremos zurrarnos en diversos colores para ornar el jardín zoológico del arte de todas las banderas de los consulados.

Nosotros somos directores de circo y chiflamos por entre los vientos de las ferias, por entre los conventos , prostituciones, teatros, realidades, sentimientos, restaurantes, uy, jojo, bang, bang.

Nosotros declaramos que el coche es un sentimiento que nos ha unido más de lo suficiente en las lentitudes de sus abstracciones, como los trasatlánticos, los ruidos y las ideas. Sin embargo, nosotros exteriorizamos la facilidad, buscamos la esencia central y nos sentimos contentos si podemos ocultarla; no queremos contar las ventanas de la élite maravillosa, pues DADA no existe para nadie y queremos que todo el mundo entienda eso. Es ahí, os lo aseguro, donde está el balcón de Dadá. Desde donde uno puede oír marchas militares y descender cortando el aire como un serafín en un baño popular, para mear y comprender la parábola. DADA no es locura ni sabiduría, ni irónica, mírame, gentil burgués.

El arte era un juego color de avellana, los niños armaban las palabras que tienen repique al final, luego lloraban y gritaban la estrofa, y le ponían las botitas de las muñecas, y la estrofa se volvió reina para morir un poco y la reina se convirtió en ballena y los niños corrían y se quedaron sin cena.

Y luego vinieron los grandes embajadores del sentimiento, quienes exclamaron históricamente a coro:

*Psicología Psicología jiji*

*Ciencia Ciencia Ciencia*

*Viva Francia*

*No somos naïf*

*Somos sucesivos*

*Somos exclusivos*

*No somos simples*

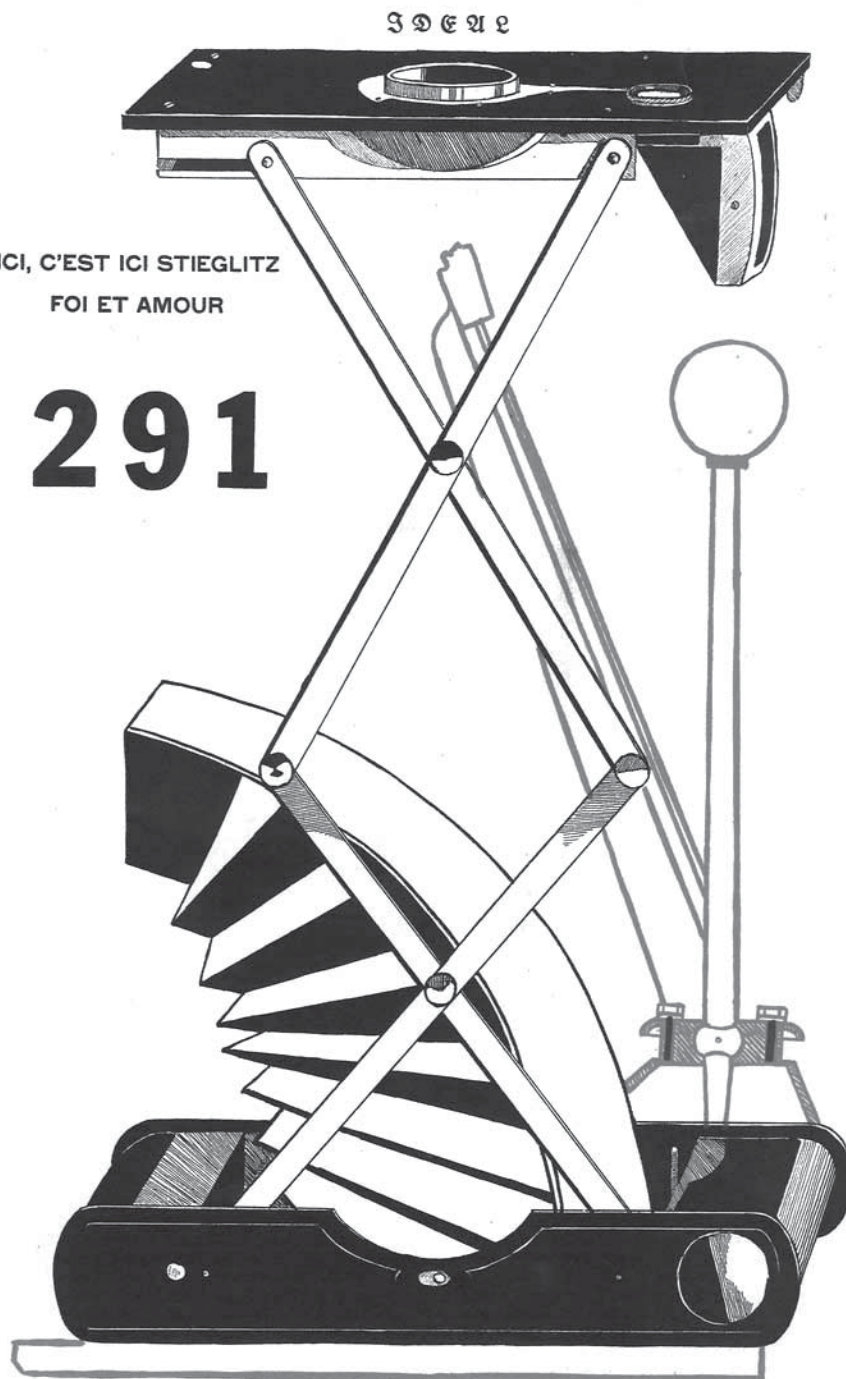
*Y sabemos bien discutir de la inteligencia.*

Pero nosotros, DADA, no compartimos su opinión, pues el arte no es cosa seria, os lo aseguro, y si mostramos el crimen para doctamente decir ventilador, es para halagarles, queridos oyentes, os amo tanto, os lo aseguro y os adoro.



ICI, C'EST ICI STIEGLITZ  
FOI ET AMOUR

291



F. Picabia  
1915  
New York

## 2. MANIFIESTO DADA (1918)

*La magia de una palabra  
--DADA--que ha puesto  
a los periodistas ante la  
puerta de un mundo impre-  
visto, no tiene para no-  
sotros ninguna importancia.*

Para alcanzar un manifiesto es preciso querer A.B.C., fulminar contra 1, 2, 3, impacientarse y aguzar las alas para conquistar y esparcir a grandes y pequeños a, b, c, firmar, gritar, jurar, arreglar la prosa a manera de evidencia absoluta, irrefutable, probar su non plus ultra y mantener que la novedad se asemeja a la vida así como la última aparición de una cocotte prueba lo esencial de Dios. Su existencia ya ha quedado probada por el acordeón, el paisaje y la palabra dulce.

Imponer su A.B.C. es algo natural - y por consiguiente lamentable. Todo el mundo lo hace a guisa de cristalbluffmadona, sistema monetario, producto farmacéutico, pierna desnuda que convida a la primavera ardiente y estéril.

El amor por la novedad es la cruz simpática, es la prueba de un mimportacarajismo ingenuo, signo sin causa, pasajero, positivo. Pero esta necesidad es tan vieja como otras. Al dar al arte el impulso de la suprema simplicidad: la novedad, uno es humano y verdadero respecto de la diversión, impulsivo, vibrante para crucificar al tedio. En la encrucijada de las luces, alerta, atento, al acecho de los años, en el bosque.

Yo escribo un manifiesto y no quiero nada, digo sin embargo ciertas cosas y estoy por principio contra los manifiestos, como también estoy contra los principios (decilitros para el valor moral de toda frase - demasiada comodidad; la aproximación fue inventada por los impresionistas).

Yo escribo este manifiesto para mostrar que pueden ejecutarse juntas las acciones opuestas, en una sola y fresca respiración, y también de la afirmación, no estoy ni a favor ni en contra y no lo explico porque odio el sentido común.

DADA - esta es una palabra que lleva a la caza las ideas; cada burgués es un dramaturgo en pequeño, inventa temas diferentes, en vez de colocar a los personajes convenientes al nivel de su inteligencia, crisálidas en las sillas, busca las causas o los fines (siguiendo el método psicoanalítico que él practica) para cementar su intriga, historia que habla y se define.

Cada espectador es un intrigante si trata de explicar una palabra (¡conocer!).

Desde el refugio enguatado de las complicaciones serpentina, hace manipular sus instintos. De ahí los infortunios de la vida conyugal.

Explicar: Diversión de los vientres-rojos a los molinos de los cráneos vacíos.

--> DADA NO SIGNIFICA NADA

Si a uno le parece fútil y si uno no pierde el tiempo con una palabra que no significa nada...El primer pensamiento que revolotea en esa cabezas es de índole bacteriológica: hallar su origen etimológico, histórico o psicológico, por lo menos. Por los diarios se entera uno que a la cola de una vaca santa los negros Krou la llaman: DADA. El cubo y la madre en cierto lugar de Italia: DADA. Un caballo de madera, la nodriza, doble afirmación en ruso y en rumano: DADA. Hay sabios periodistas que ven en estos un arte para los críos, y otros santos jesúslamandoalosniños del día, el retorno a un primitivismo seco y ruidoso, ruidoso y monótono. La sensibilidad no se construye sobre una palabra; toda construcción converge en la perfección que aburre, idea estancada de una dorada ciénaga, relativo producto humano. La obra de arte no debe ser la belleza en sí misma, o está muerta; ni alegre ni triste, ni clara ni oscura, regocijar o maltratar a las individualidades sirviéndoles pasteles de las aureolas santas o los sudores de una carrera arqueada a través de las atmósferas. Una obra de arte jamás es bella, por decreto, objetivamente, para todos.

La crítica es por lo tanto inútil, no existe más que subjetivamente, para cada un, y sin el menor carácter de generalidad. ¿O acaso se ha hallado la base psíquica común a toda la humanidad? Quedan, bajo las alas anchas y benévolas del intento apocalíptico: el excremento, los animales, las jornadas. ¿Cómo es que se quiere ordenar el caos que constituye esa infinita informe variación: el hombre? El principio "ama a tu prójimo"; es una hipocresía.

"Conócete"; es una utopía, pero más aceptable pues hay un contenido de maldad en ella. Ninguna piedad. Luego de la matanza nos queda la esperanza de una humanidad pacificada. Y hablo todo el tiempo de mí, puesto que no quiero convencer, no tengo derecho de arrastrar a otros en mi corriente, no obligo a nadie a seguirme y todo el mundo hace su arte a su manera, si es que conocer la alegría que sube en flechas hacia las capas astrales, o aquella que desciende a las minas de flores de cadáveres y espasmos fértiles.

Estalactitas: buscarlas por doquier, en los pesebres agrandados por el dolor, en los ojos blancos como liebres de los ángeles. Así nació DADA\* de una necesidad de independencia, de desconfianza para la comunidad. Aquellos que nos pertenecen conservan su libertad.

No reconocemos ninguna teoría. Estamos hartos de las academias cubistas y futuristas: laboratorios de ideas formales. ¿Es que se hace arte para ganar dinero y acariciar a los gentiles burgueses?

Las rimas suenan a la asonancia de las monedas y la inflexión resbala a lo largo de la línea del vientre de perfil. Todas las agrupaciones de artistas han desembocado en este banco cabalgando sobre diversos cometas. La puerta abierta a las posibilidades de arrellanarse en los cojines y en la comida.

Aquí echamos el ancla en la tierra feraz.

Aquí tenemos derecho a proclamar, pues hemos conocido los escalofríos y el despertar. Resucitados ebrios de energía, clavamos el tridente en la carne despreocupada. Nosotros somos arroyadas de maldiciones en abundancia trópica de vegetaciones vertiginosas, goma y lluvia con nuestro sudor, nosotros sangramos y consumimos la sed, nuestra sangre es vigor.

El cubismo nació de la simple manera de mirar el objeto: Cézanne pintaba la taza 20 centímetros más abajo que sus ojos, los cubistas la miran desde arriba, otros complican la apariencia al hacer una sección perpendicular y colocándola sensatamente de lado. (No olvido a los creadores, ni las grandes razones que ellos volvieron definitivas.)

El futurista ve la misma taza en movimiento, una sucesión de objetos uno al lado del otro que maliciosamente hace atractiva con algunas líneas de fuerza. Ello sin prejuicio de que el lienzo sea de buena o mala pintura destinada a la inversión de capitales intelectuales.

El pintor nuevo crea un mundo, cuyos elementos son también los medios, una obra sobria y definida, sin argumento. El artista nuevo protesta: ya no pinta (reproducción simbólica e ilusionista) sino que crea directamente en piedra, madera, fierro, estaño, organismos locomotores a los que pueda voltear a cualquier lado el viento límpido de la sensación momentánea.

Toda obra pictórica o plástica es inútil; que sea un monstruo que asuste a los espíritus serviles, y no dulzona para exornar los refectorios de animales con hábitos humanos, ilustraciones de esta triste fábula de la humanidad. --- Un cuadro es el arte de hacer que se encuentren dos líneas geoméricamente comprobadas paralelas, en un lienzo, ante nuestros ojos, en la realidad de un mundo transpuesto según nuevas condiciones y posibilidades. Este mundo no está especificado ni definido en la obra, sino que pertenece en sus innumerables variaciones al espectador. Para el autor, ese mundo carece de causa y teoría.

Orden = desorden; yo = no yo; afirmación = negación: resplandores supremos de un arte absoluto. Absoluto en pureza de caos cósmico y ordenado, eterno en el glóbulo segundo sin duración, sin respiración, sin luz, sin control.

Me gusta la obra antigua por su novedad. Tan sólo el contraste nos enlaza con el pasado.

Aquellos escritores que enseñan moral y discuten o mejoran la base psicológica tienen, además de un deseo oculto de ganar, un conocimiento ridículo de la vida, a la que han clasificado, dividido, canalizado; se empeñan en hacer bailar a las categorías al ritmo que ellos tocan. Sus lectores se ríen y prosiguen: ¿y de qué sirve? Hay una literatura que no le llega a la masa voraz. Obra de creadores, procedente de una verdadera necesidad del autor, y para él. Conocimiento de un supremo egoísmo, donde se ajan las leyes.

Cada página debe reventar, ya sea merced a la seriedad profunda y grave, el torbellino, el vértigo, lo nuevo, lo eterno, merced a la burla aplastante, merced al entusiasmo de los principios o la manera en que queda impresa. Y queda un mundo bamboleante y los medicastros literarios con ganas de mejoramiento.

Yo se lo digo: no hay comienzo y nosotros no temblamos, no somos sentimentales. Nosotros desgarramos, viento furioso, la ropa de las nubes y de las plegarias, y preparamos el gran espectáculo del desastre, el incendio, la descomposición. Preparemos la supresión del duelo y reemplacemos las lágrimas con sirenas tendidas de un continente a otro. Pabellones de júbilo intenso y viudos de la tristeza de la ponzoña.

DADA es la insignia de la abstracción; la publicidad y los negocios también son elementos poéticos.

Destruyo las gavetas del cerebro y las de la organización social: desmoralizar por todas partes y echar la mano del cielo al infierno, los ojos del infierno al cielo, restablecer la rueda fecunda de un circo universal en las potencias reales y en la fantasía de cada individuo.

La filosofía es la cuestión: de qué lado empezar a mirar la vida, dios, la idea, o cualquier otra cosa. Todo lo que uno mira es falso.

El resultado relativo no me parece más importante que escoger entre pastel y cerezas para el postre. La manera de mirar rápidamente el otro lado de una cosa, a fin de imponer su opinión indirectamente, se llama dialéctica, es decir, regatear el espíritu de las patatas fritas bailando la danza del método en derredor.

Si yo grito:

*Ideal, ideal, ideal,*

*Conocimiento, conocimiento, conocimiento,*

*Bumbum, bumbum, bumbum,*

He registrado con bastante exactitud el progreso, la ley, la moral y todas las otras bellas calidades que diferentes personas muy inteligentes han discutido en tantos libros, para llegar, a final de cuentas, a decir que a pesar de todo quien ha bailado según su bumbum personal, y tiene razón en lo que toca a su bumbum, satisfacción de la curiosidad enfermiza; timbre privado para necesidades inexplicables; baño, dificultades pecuniarias; estómago con repercusión en la vida; autoridad de la vara mística formulada en ramillete de orquesta-fantasma con arcos mudos, engrasados con filtros a base de amoníaco animal.

Con los quevedos azules de un ángel han excavado el interior por veinte centavos de unánime reconocimiento.

Si todos tienen razón y todas las píldoras no son sino Pink, por una vez intentemos no tener razón.

Uno cree poder explicar racionalmente, mediante el pensamiento, lo que uno escribe. Pero es muy relativo. El pensamiento es algo muy bonito para la filosofía, pero es relativo. El psicoanálisis es una enfermedad peligrosa, adormece.

las propensiones anti-reales del hombre y sistematiza la burguesía.

No hay una Verdad última. La dialéctica es una máquina divertida que nos conduce de una manera banal a las opiniones que hubiéramos tenido de todas maneras. ¿O es que se cree que, mediante el refinamiento minucioso de la lógica, se ha demostrado la verdad y establecido la exactitud de nuestras opiniones? Lógica ceñida por los sentidos es una enfermedad orgánica. A los filósofos les gusta agregar el siguiente elemento: El poder de observación. Pero precisamente esta magnífica cualidad de la mente es la prueba de su impotencia. Uno observa, uno mira de uno o muchos puntos de vista, uno los escoge entre los millones que existen. También la experiencia es un resultado del azar y de las facultades individuales.

La ciencia me repugna en cuanto se vuelve especulativa-sistema, pierde su carácter utilitario - tan inútil - pero por lo menos individual.

Odio la objetividad grasa y la armonía, esa ciencia que encuentra que todo está en orden. Sigán, hijos míos, humanidad... Dice la ciencia que somos servidores de la naturaleza: todo está en orden, hagan el amor y rómpanse la cabeza. Sigán, hijos míos, humanidad, gentiles burgueses y periodistas vírgenes...

Estoy contra los sistemas, el más aceptable de los sistemas es no tener, por principio, ninguno.

Completarse, perfeccionarse en su propia pequeñez hasta llenar el vaso de su yo, coraje para combatir por y contra el pensamiento, misterio del pan desencadenamiento súbito de una hélice infernal en lis económicos:

## LA ESPONTANEIDAD DADAISTA

Llamo mimportacarajismo al estado de una vida en que cada uno observa sus propias condiciones, sabiendo sin embargo respetar las otras individualidades, o si no defenderse, el paso doble volviéndose himno nacional, tienda de baratillo, T.S.H. teléfono sin hilo transmitiendo fugas de Bach, anuncios luminosos y afiches de burdeles, el órgano difundiendo claveles para Dios, todo eso junto, y realmente reemplazando a la fotografía y al catecismo unilateral. La simplicidad activa.

La impotencia para discernir entre los grados de claridad: lamer las penumbras y flotar en la gran boca llena de miel y de excremento.

Medida en la escala Eternidad, toda acción es vana - ( si dejamos que el pensamiento tenga una aventura cuyo resultado fuese infinitamente grotesco - dato importante para el conocimiento de la impotencia humana). Pero si la vida es una farsa barata, sin objetivo ni parto inicial, y porque nosotros creemos deber salir adelante limpiamente, como crisantemos lavados, del asunto, hemos proclamado única base de entendimiento: al arte. El arte no tiene la importancia que nosotros, centuriones

de la mente, le prodigamos desde hace siglos. El arte no aflige a nadie y aquellos que sepan interesarse por él recibirán caricias y buena ocasión para poblar el país de su conversación. El arte es algo privado, el artista lo hace para sí mismo; la obra comprensible es producto de periodista, y pues que se me antoja en este momento mezclar a ese monstruo con colores de aceite: tubo de papel que imita metal que uno aprieta y automáticamente vierte odio, cobardía, villanía.

El artista, el poeta se regocija del veneno de la masa condensada en un jefe de sección de esta industria, es feliz cuando se le injuria: prueba de su inmutabilidad. El autor, el artista alabado por los periódicos, comprueba la comprensión de su obra: miserable forro de un abrigo con utilidad pública; andrajos que cubren la brutalidad, meados colaborando al calor de un animal que cobija bajos instintos. Fofa e insípida carne que se multiplica con la ayuda de los microbios tipográficos.

Hemos arrollado la tendencia llorona en nosotros. Toda filtración de esa naturaleza es diarrea confitada. Alentar este arte significa digerirla. Nos hacen falta obras fuertes, rectas, precisas e incomprendidas para siempre. La lógica es una complicación. La lógica siempre es falsa. Ella tira de los hilos de las nociones, palabras, en su exterior formal, hacia objetivos y centros ilusorios.

Sus cadenas matan, miriápodo enorme que asfixia a la independencia. Casado con la lógica, el arte viviría en el incesto, engullendo, tragándose su propia cola siempre su cuerpo, fornicándose en sí mismo, y el genio se volvería una pesadilla asfaltada del protestantismo, un monumento, una pila de intestinos grisáceos y pesados.

Pero la soltura, el entusiasmo e inclusive el júbilo de la injusticia, esa pequeña verdad que nosotros practicamos con inocencia y que nos hace bellos: somos finos y nuestros dedos son maleables y resbalan como las ramas de esa planta insinuante y casi líquida; ella precisa nuestra alma, dicen los cínicos. También ese es un punto de vista; pero no todas las flores son santas, por fortuna, y lo que de divino hay en nosotros es el despertar de la acción anti-humana. Se trata de una flor de papel para el hojal de los señores que frecuentan el baile de la vida enmascarada, cocina de la gracia, blancas primas ágiles o gordas. Ellos trafican con lo que nosotros hemos seleccionado. Contradicción y unidad de los polares en un solo chorro puede ser verdad. Eso si uno insiste en pronunciar esa banalidad, apéndice de una moralidad libidinosa, maloliente. La moral atrofia como todo azote producto de la inteligencia. El control de la moral y de la lógica nos han inflicto la impasibilidad ante los agentes de la violencia - causa de la esclavitud -- , ratas pútridas de las que está repleto el vientre del burgués, y que han infectado los únicos corredores de vidrio claros y limpios que quedaban abiertos a los artistas.

Que grite cada hombre: hay un gran trabajo destructivo, negativo, por cumplir. Barrer, asear. La limpieza del individuo se afirma después del estado de locura, de locura agresiva, completa, de un mundo dejado en manos de bandidos que desgarran y destruyen los siglos. Sin fin ni designio, sin organización: la locura indomable,

la descomposición. Los fuertes por la palabra o por la fuerza sobrevivirán, pues son vivos en la defensa, la agilidad de los miembros y de los sentimientos chamusca sus flancos labrados.

La moral ha determinado la caridad y la piedad, dos bolas de sebo que han crecido como elefantes y a las que llamamos buenas. La moralidad es la infusión de chocolate en las venas de todos los hombres. Esta tarea no fue ordenada por una fuerza sobrenatural, sino por el cartel de los mercaderes de ideas y los acaparadores universitarios. Sentimentalidad: viendo a un grupo de hombres que se pelean y se aburren, inventaron el calendario y el medicamento sabiduría. Pegando etiquetas, se desencadenó la batalla de los filósofos (mercantilismo, balanza, medidas meticulosas y mezquinas) y se entendió una vez más que la piedad es un sentimiento, como la diarrea, en relación con el asco que arruina la salud, la inmundicia de las carroñas de comprometer al sol.

Yo proclamo la oposición de todas las facultades cósmicas a esta blenorragia de un sol pútrido salido de las fábricas del pensamiento filosófico, la lucha encarnizada, con todos los medios del **ASCO DADAISTA**

Todo producto del asco susceptible de convertirse en una negación de la familia, es dada; protesta con todas las fuerzas del ser en acción destructiva: DADA; conocimiento de todos los medios hasta ahora rechazados por el sexo púdico del compromiso cómodo y la cortesía: DADA; abolición de la lógica, danza de los impotentes de la creación: DADA; de toda jerarquía y ecuación social instalada para los valores por nuestros lacayos: DADA; cada objeto, todos los objetos, los sentimientos y las oscuridades, las apariciones y el choque preciso de las líneas paralelas, son medios para el combate: DADA; abolición de la memoria: DADA; abolición de la arqueología: DADA; abolición de los profetas: DADA; abolición del futuro: DADA; creencia absoluta indiscutible en cada dios producto inmediato de la espontaneidad: DADA; salto elegante y sin perjuicio de una armonía a la otra esfera; trayectoria de una palabra lanzada como un disco sonoro grito; respetar todas las individualidades en su locura del momento: seria, temerosa, tímida, ardiente, vigorosa, decidida, entusiasta; pelar su iglesia de todo accesorio inútil y pesado; escupir como una cascada luminosa el pensamiento chocante o amoroso, o mimarlo - con la viva satisfacción de que da igual - con la misma intensidad en el zarzal, puro de insectos para la sangre bien nacida, y dorada de cuerpos de arcángeles, de su alma. Libertad : DADA DADA DADA, aullido de los dolores crispados, entrelazamiento de los contrarios y de todas las contradicciones, de los grotescos, de las inconsecuencias:

LA VIDA.

### 3. PROCLAMACIÓN SIN PRETENSIÓN

El arte se duerme para el nacimiento del mundo nuevo "ARTE" - papagayo de palabra - reemplazado por DADA, PLESIOSAURO, o pañuelo.

El talento QUE SE PUEDE APRENDER hace del poeta un droguista HOY la crítica es balanza ya no lanza semejanzas

Hipertróficos pintores hiperestesiados e hipnotizados por las hiedras de los almuédanos de la apariencia hipócrita CONSOLIDEN LA COSECHA EXACTA DE LOS CÁLCULOS HIPÓDROMO DE LAS GARANTÍAS INMORTALES; No hay ninguna importancia no hay transparencia ni apariencia.

MÚSICOS ROMPAN SUS INSTRUMENTOS CIEGOS en el escenario

La JERINGA no es sino para mi entendimiento. Escribo porque es natural como orino cuando estoy enfermo

El arte está necesitado de una operación

El arte es una PRETENSIÓN recalentada a la timidez de la bacinica urinaria, LA HISTERIA nacida en el taller

Nosotros buscamos la fuerza derecha pura SOBRIA UNICA no buscamos NADA

Nosotros afirmamos la VITALIDAD de cada instante La anti-filosofía de las acrobacias ESPONTÁNEAS

En este momento odio al hombre que cuchichea antes del entreacto - agua de colonia - teatro agrio. EL VIENTO ALEGRE

Si cada quien dice lo contrario es porque tiene razón.

Preparen la acción del géyser de nuestra sangre

- formación submarina de aviones transcromáticos, metales celulares y cifrados en el salto de las imágenes

por encima de los reglamentos de lo BELLO y de su control

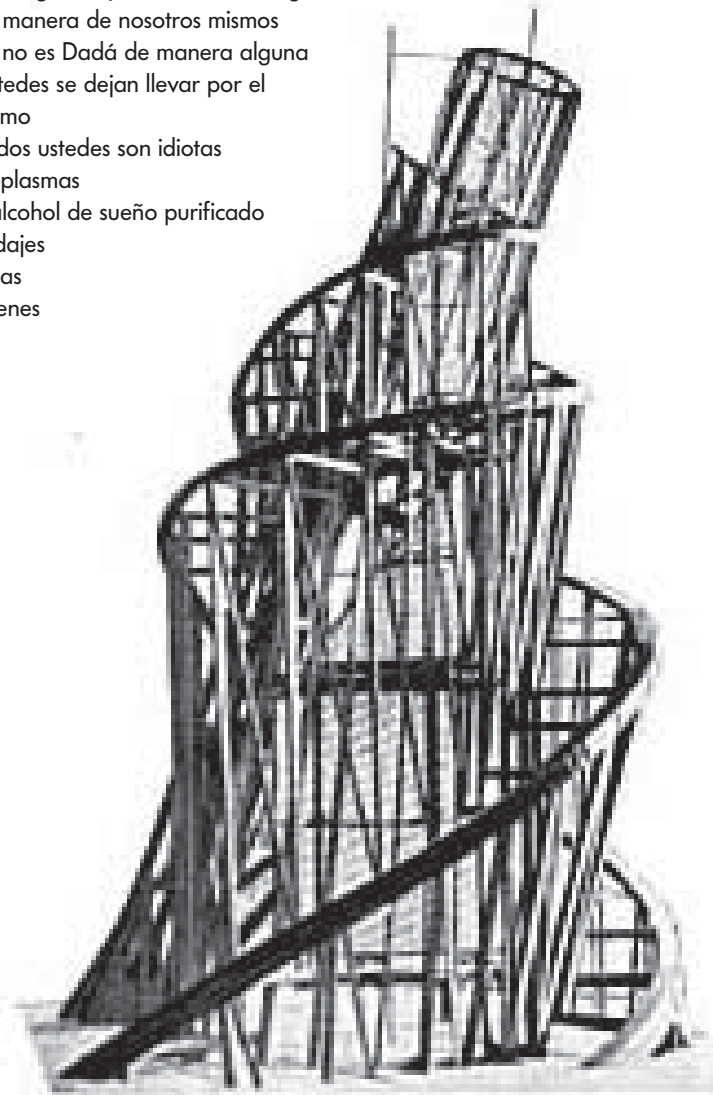
No es para los abortos

Que todavía adoran su ombligo

#### 4. MANIFIESTO DEL SEÑOR AA EL ANTIFILÓSOFO

Sin la búsqueda de yo te adoro  
que es un boxeador francés  
valores marítimos irregulares como  
la depresión de Dadá en la sangre del  
bicéfalo  
resbalo entre la muerte y los fosfatos  
indecisos que raspan un poco el cerebro  
común de los poetas dadaístas  
afortunadamente  
pues  
oro  
mina  
las tarifas y la vida cara me han decidido a  
abandonar las D  
no es cierto que los falsos dadás me  
las hayan quitado ya que  
el reembolso comenzará en cuanto  
es como para llorar la nada que se llama  
nada  
y he barrido la enfermedad en la aduana  
yo caparazón y paraguas del cerebro  
de mediodía a las dos de abono  
supersticioso desencadenando los engranajes  
del ballet espermatozoico que hallarán  
ustedes en ensayo general en todos  
los corazones de individuos sospechosos  
yo les comeré un poco los dedos de ustedes  
yo les pago la renovación del abono del  
amor en celuloide que rechina como  
puertas de metal  
y ustedes son unos idiotas  
yo volveré una vez como su  
orina renaciente a la joie de vivre el  
viento partero  
y establezco un pensionado de mantenedores  
de poetas  
y vengo una vez más para comenzar  
de nuevo  
y son ustedes unos idiotas

y la llave del selfcleptómano no  
funciona más que con aceite crepuscular  
en cada nudo de cada máquina  
está la nariz del recién nacido  
y todos somos idiotas  
y muy sospechosos de una nueva forma  
de inteligencia y de una nueva lógica  
a la manera de nosotros mismos  
que no es Dadá de manera alguna  
y ustedes se dejan llevar por el  
Aaísmo  
y todos ustedes son idiotas  
cataplasmas  
en alcohol de sueño purificado  
vendajes  
idiotas  
vírgenes





## 5. TRISTAN TZARA

¡Mírenme bien!

Soy un idiota, soy un farsante, soy un bromista.

¡Mírenme bien!

Soy feo, mi cara carece de expresión, soy pequeño.

¡Soy como todos ustedes!]

Pero pregúntense, antes de mirarme, si el iris por el que envían flechas de sentimiento líquido no es caca de mosca, si los ojos de su vientre no son secciones de tumores cuyas miradas saldrán alguna vez por una parte cualquiera del cuerpo, en forma de derrame blenorragico.

Ustedes ven con su ombligo -- ¿por qué le esconden el espectáculo ridículo que nosotros le brindamos? Y más abajo, sexos de mujeres, con dientes, que se lo tragan todo - la poesía de la eternidad, el amor, el amor puro, naturalmente - los beefsteaks sangrantes y la pintura al óleo. Todos los que miran y que comprenden se colocan fácilmente entre la poesía y el amor, entre el beefsteak y la pintura. Serán digeridos, serán digeridos. Recientemente se me acusó de haber robado unas pieles. Probablemente porque creían que me contaba todavía entre los poetas. Entre esos poetas que satisfacen sus necesidades legítimas de onanismo frío con pieles calientes: Ahah, yo conozco otros placeres, igual de platónicos.

Llame por teléfono a su familia y orine en el agujero reservado a las boberías gastronómicas y sagradas.

DADA propone dos soluciones:

¡NO MÁS MIRADAS!

¡NO MÁS PALABRAS! 2

¡Ya no miren!

¡Ya no hablen!

Pues yo, camaleón cambio infiltración con actitudes cómodas - opiniones multicolores para toda ocasión dimensión y precio - yo hago lo contrario de lo que propongo a los demás. 3

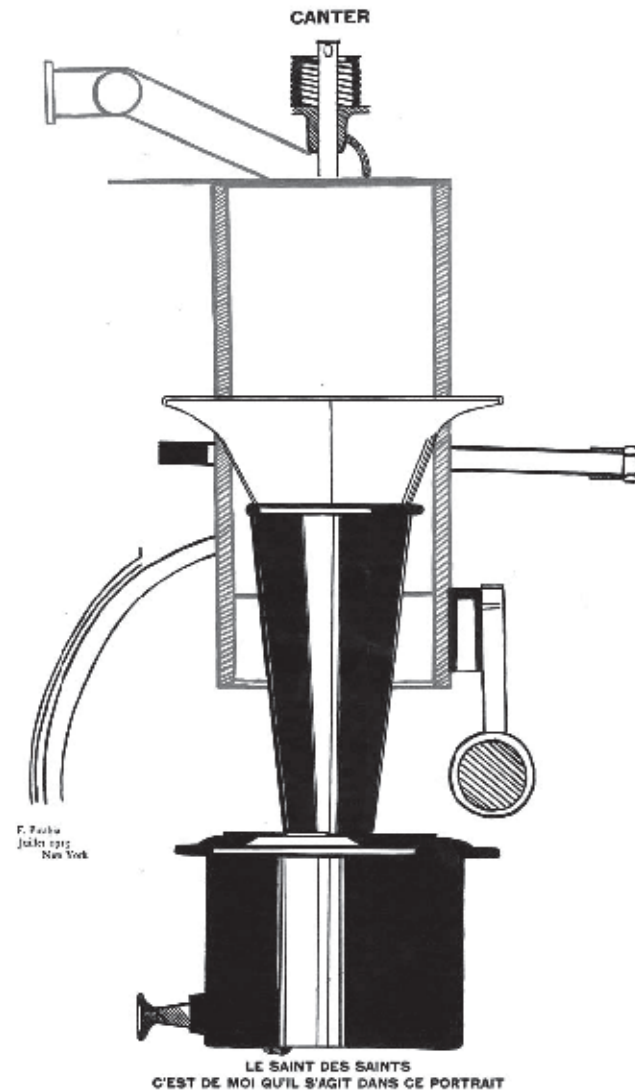
SE ME OLVIDA ALGO

¿dónde? ¿por qué? ¿cómo?

es decir:

ventilador de ejemplos fríos servirá a la serpiente frágil de cabalgata y nunca tuve el placer de verla a usted my dear, rígida la oreja saldrá por sí misma del sobre como todas las provisiones marinas y los productos de la casa Aa & Co. El chicle por ejemplo y los perros tienen ojos azules, bebo camomilla, ellos se beben el viento, DADA introduce nuevos puntos de vista, ahora se sienta uno en las cuatro esquinas de lasmesas, en actitudes deslizadas un poco a diestra y siniestra, es por eso que estoy enfadado con Dadá, exijan por doquier la expresión de las D, coman Aa, frótese con la pasta dentífrica Aa, vístanse en la Casa Aa. Aa es un pañuelo y el

sexo que se limpia los mocos, el hundimiento rápido - de hule - no tiene necesidad de manifiestos ni libretas de direcciones, da 25% de descuento vístase usted con Aa tiene los ojos azules.



## 6. SEÑOR AA EL ANTIFILÓSOFO NOS ENVÍA ESTE MANIFIESTO

¡Vivan los sepultureros de la combinación!

Todo acto es un disparo de revólver cerebral - el gesto insignificante o el movimiento decisivo son ataques (abro el abanico de nocauts para la destilación del aire que nos separa) - y con las palabras depositadas en el papel entro, solemnemente, hacia mí mismo.

En la cabellera de las nociones planto mis 60 dedos y sacudo brutalmente colgaduras, los dientes, los cerrojos de las articulaciones.

Cierro, abro, escupo. ¡Atención! Ahora es el momento de decirles que mentí. Si hay un sistema en la falta de sistema - el de mis proporciones -- , yo nunca lo aplico.

Es decir que miento. Miento aplicándolo, miento no aplicándolo, miento cuando escribo que miento pues no miento - pues he vivido el espejo de mi padre - escogido entre los atractivos de baccarat- de ciudad en ciudad - pues yo mismo nunca he sido yo mismo - pues el saxofón lleva como rosa el asesinato del chofer visceral -es de cobre sexual y hojas de carreras. Así tamborileaba el maíz, la alarma y la pelagra en donde crecen las cerillas.

Exterminación. Sí, naturalmente.

Pero no existe. Yo: mezcla cocina teatro.

¡Que vivan los camilleros con convocatorias de éxtasis!

La mentira es éxtasis - aquello que rebasa la duración de un segundo - no hay nada que lo rebase.

Los idiotas empollan el siglo - vuelven a empezar unos siglos después - los idiotas se balancean en el cuadrante de un año - yo (idiotita) me quedo ahí cinco minutos.

La pretensión de la sangre de esparcirse en mi cuerpo y mi acontecimiento el azar de color de la primera mujer que toqué con mis ojos en esos tiempos tentaculares.

El más amargo bandolerismo es acabar su frase pensada. Bandolerismo de gramófono, pequeño espejismo antihumano que amo en mí mismo - porque lo creo ridículo y deshonesto. Pero los banqueros de la lengua siempre recibirán su pequeño porcentaje de la discusión. La presencia de un boxeador (por lo menos) es indispensable para el encuentro - los afiliados de una banda de asesinos dadaístas han firmado el contrato de self-protección para las operaciones de este género. Su número era muy reducido - la presencia de un cantante (por lo menos) para el dúo, de un firmante (por lo menos) para el recibo, de un ojo (por lo menos) para la vista-, siendo absolutamente indispensable.

Pongan la placa fotográfica del rostro en baño de ácido.

Las conmociones que la sensibilizaron se volverán visibles y les sorprenderán.

Dense a sí mismos un puñetazo en la cara y caigan muertos.

## 7. DADA MANIFIESTO SOBRE EL AMOR DÉBIL Y EL AMOR AMARGO

I

Preámbulo = sardanápalo

uno = valija

mujer = mujeres

pantalón = agua

sí = bigote

2 = tres

bastón = tal vez

después = descifrar

irritante = esmeralda

vicio = bis

octubre = periscopio

nervio = -->

o todo eso junto en cualquier arreglo sabroso, jabonoso, brusco o definitivo - sacado en sorteo - está vivo.

Es así que por encima del espíritu vigilante del clergyman construido en la esquina de cada calle animal, vegetal, imaginable y orgánica, todo es igual o nada tiene igual. Incluso si yo no lo creía, la verdad es lo que he escrito en este papel - porque es una mentira que yo FIJÉ como una mariposa en el sombrero.

La mentira circula - saluda al Señor Oportuno y al Señor Cómodo: la detengo, se vuelve verdad.

Así DADA se hace cargo de la policía con pedales y de la moral con sordina.

Todo el mundo (en cierto momento) estaba completo en su cabeza y en su cuerpo. Repítase eso 30 veces.

Me parezco muy simpático.

II

Un manifiesto es una comunicación hecha al mundo entero, en la que no hay más pretensión que el descubrimiento de los medios para curar instantáneamente la sífilis política, astronómica, artística, parlamentaria, agronómica y literaria. Puede ser dulce, bonachón, siempre tiene razón, es fuerte, vigoroso y lógico.

A propósito de lógica, me parezco muy simpático.

El orgullo es la estrella que bosteza y penetra por los ojos y por la boca, que se apoya, hincando en su seno está escrito: estirarás la pata. Es su único remedio. ¿Quién cree aún en los médicos? Yo prefiero a los poetas que es un pedo en una máquina

de vapor - es manso pero no llora - educado y semipederasta, va nadando. Los dos me valen un sorbete. Es un azar (que no es necesario) que el primero sea alemán, el segundo español. Lejos de nosotros, realmente, la idea de descubrir la teoría de la probabilidad de las razas y el epistolario perfeccionado de la amargura.

### III

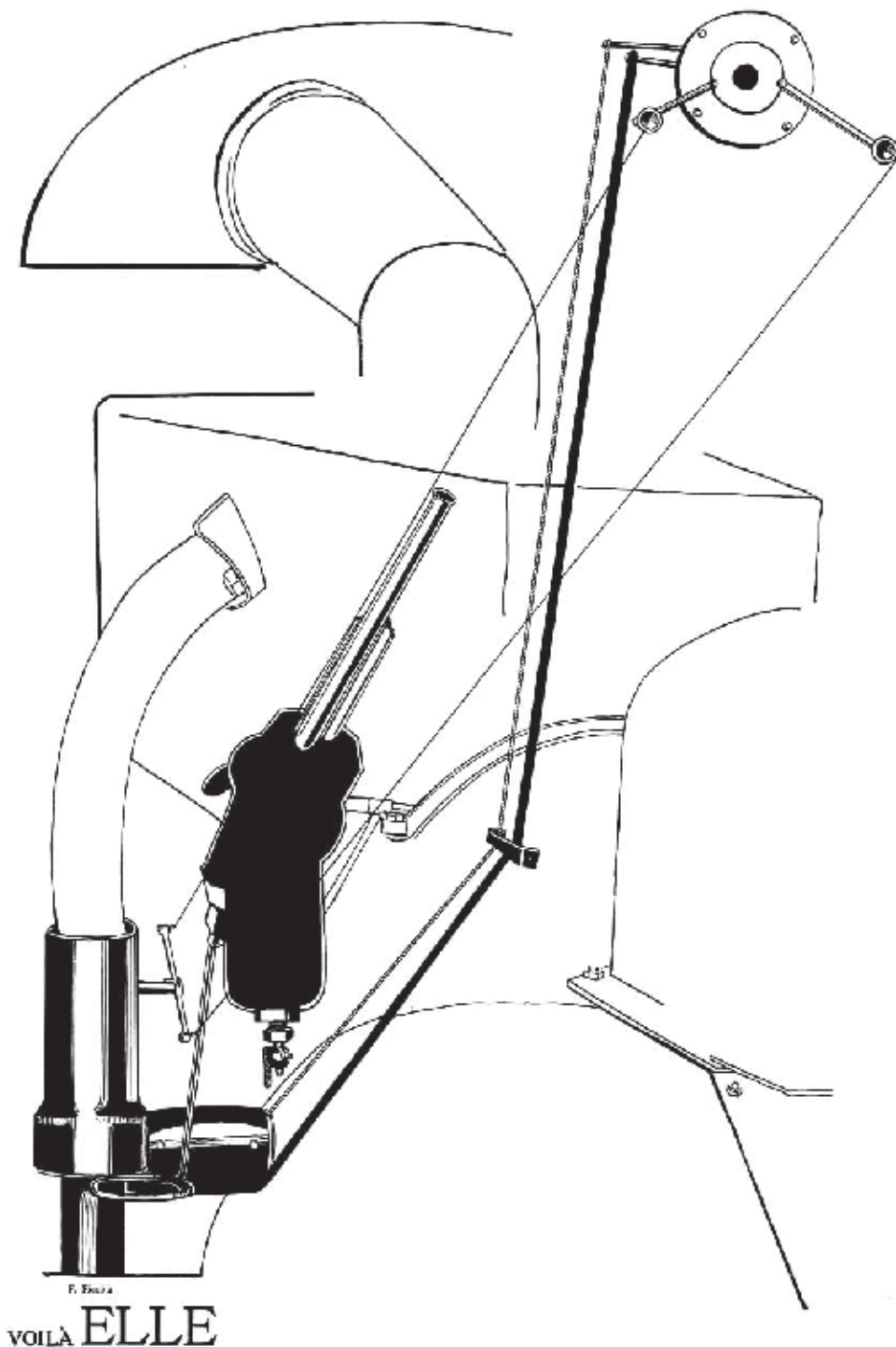
Siempre se han cometido errores, pero los errores más grandes son los poemas que uno ha escrito. La palabrería tiene una sola razón de ser: el rejuvenecimiento y el mantenimiento de las tradiciones de la biblia. A la palabrería alienta la administración de correos, que, ¡ay!, se perfecciona, alentada por la compañía de tabacos, las compañías de ferrocarriles, los hospitales, las empresas funerarias, las fábricas de tela. A la palabrería alienta los dineros de papá. Cada gota de saliva que se evade de la conversación se convierte en oro. Como los pueblos todavía tienen necesidad de divinidades para observar las 3 leyes esenciales: comer, hacer el amor y cagar, y con los reyes de viaje y las leyendas demasiado duras, tan sólo la palabrería cuenta actualmente. La forma que se presenta con mayor frecuencia es DADA.

Hay gente (periodistas, abogados, amateurs, filósofos) que inclusive consideran las otras formas: negocios, matrimonios, visitas, guerras, congresos diversos, sociedades anónimas, política, accidentes, bailes, crisis económicas, crisis nerviosas, como variaciones de dadá.

Como no soy imperialista, no comparto su opinión - más bien creo que dada no es sino una divinidad de segundo orden, a la que se debe colocar simplemente al lado de las otras formas del nuevo mecanismo para religiones de interregno.

La simplicidad ¿es simple o es dadá?

Me parezco bastante simpático.



CONSTRUCTION

ROSES		CAMERA WORK	GABRIELE BUFFET		BLIND MAN
CARTES	SOIRÉES DE PARIS	DADA			WALTER CONRAD ARENSBERG
					ALFRED STIEGLITZ
					MARIUS DE ZAYAS
PHARA MOUSSE			CROTTI		
TRISTAN TZARA			391		
291			LOUÉ		VARÉSE
		MARCEL DUCHAMP	AISEN		GUILLAUME APOLLINAIRE
		FRANCIS PICABIA		RIBEMONT DESSAIGNE	

MOLÉCULAIRE

**391**

J'ai horreur de la peinture  
de Cezanne  
elle m'embête.

Francis Picabia