

**867-M PREMIUM**    Teilleiste und Näheinrichtungen  
Parts List and Sewing Equipment



Alle Rechte vorbehalten.

Eigentum der Dürkopp Adler AG und urheberrechtlich geschützt. Jede Wiederverwendung dieser Inhalte, auch in Form von Auszügen, ist ohne vorheriges schriftliches Einverständnis der Dürkopp Adler AG verboten.

All rights reserved.

Property of Dürkopp Adler AG and protected by copyright. Any reuse of these contents, including extracts, is prohibited without the prior written approval of Dürkopp Adler AG.

Copyright © Dürkopp Adler AG 2018

# 867-M PREMIUM

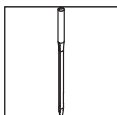
Inhaltsverzeichnis	Tafel / Table	Contents
Armwelle	1	Upper shaft
Antrieb Arm- und Unterwelle, Rastkupplung	2	Upper and bottom shaft drive, Safety clutch
Fadenhebel, Fuehrung	3	Thread lever, Guide
Antrieb Nadeltransport	4	Needle feed drive
Alternierender Obertransport	5, 6	Alternating foot top feed
Antrieb Untertransport	7	Bottom feed drive
Transporteurhub	8	Bottom feed
Grosser Greifer mit Spule	9	Large hook with bobbin
Uebergrosser Greifer mit CTB Spule	10	Oversized hook with CTB bobbin
Uebergrosser Greifer mit Spule KFA	11	Oversized hook with bobbin short thread trimmer
Greiferlager rechts	12	Hook case right
Greiferlager links	13	Hook case left
Fadenabschneider	14, 15	Thread trimmer
Kurz-Fadenabschneider	16	Short thread trimmer
Spuler	17	Winder
Spannungsplatte Einnadel	18	Tension plate 1 needle
Spannungsplatte Zweinadel	19	Tension plate 2 needles
Stichverstellung	20	Stitch adjustment
Zentralschmierung, Oelstandanzeige	21	Central lubrication, Maintenance indicator
Arm, Fadenfuehrung, Integr. Diodennaehleuchte, Netzteil	22	Arm, Thread guide, Sewing light LEDs, Power suply
Armdeckel Premium	23	Arm cover Premium
Grundplatte	24	Bed plate
Schrittmotor	25	Stepper motor
Direktantrieb	26	Direct drive
Teilesatz	27	Parts set
Taster, Kabelbaum, Steuerung	28	Push-buttons, Cabling Control unit
Diodennaehleuchte	29	Sewing light LED
Bedienfeld, Steuerung, El. Kantenanschlag	30	Control panel, Control unit El. edge guide
Gestell	31	Stand
Wartungseinheit	32	Maintenance unit
Beipack	33, 34	Accessories
Restfadenwaechter	35	Thread monitor
Elektropneum. Nadelkuehlung von oben, unten	36	Electropneum. needle cooling upper, lower
Kantenanschlag	37	Edge guide
Lineal auf Schieber		Edge guide
Rollenanschlag		Roller stop
Nahtmittenfuehrung		Seam centre guide

# 867-M PREMIUM

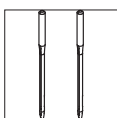
Inhaltsverzeichnis	Tafel / Table	Contents
Kantenanschlag	38	Edge guide
Bausatz Spulenbeleuchtung		Bobbin lighting kit
Aufklappunterstuetzung		Pop support
Eindiodennaehleuchte	39	Sewing lamp LED
Elektronische Handverriegelung	40	Backtacking lever, el.
Teilesatz FK		Parts set FK
Greifer		Hook
2-fach Steckdose		Socket double
Reflexlichtschranke	41	Light barrier
Taster		Push-buttons
Tischplatte	42	Table top
Elektrisch hoehenverstellbares Gestell		Stand el. adjustable
Pedal K20		Pedal K20
Pedal Ergobody		Pedal Ergobody
Teilesatz		Parts set
Sicherheits-Features	43	Safety features
Externer Spuler	44	Winder external
Nahtmittenfuehrung	45	Electropneum. seam centre guide
von vorne pneum. schaltbar		
Werkzeug M-Type		Tool kits M-Type
Diodennaehleuchte		Sewing light LED
Lockout Luft und Strom	46	Lockout air and power
Betaetigung Efka, Adapter		Efka control, adapter
Hauptschalter		Main switch
Manuelle Fusslueftung		Foot lift manual
Bausatz NSB	47, 48	NSB kit
Commander Basic, Pro	49	Commander Basic, Pro
Index		Index
Stichplattenschieber		Slide
Befestigungsteile fuer Naeheinrichtung		Fastening parts for sewing equip.
Naeheinrichtungen		Sewing equipment
Bauschaltplan		Wiring diagram

## 867-M PREMIUM

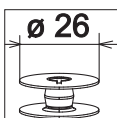
---



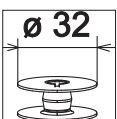
Einnadel-Maschine  
single needle machine



Zweinadel-Maschine  
two needle machine



grosser Greifer  
large hook



uebergrosser Greifer (XXL)  
oversized hook (XXL)

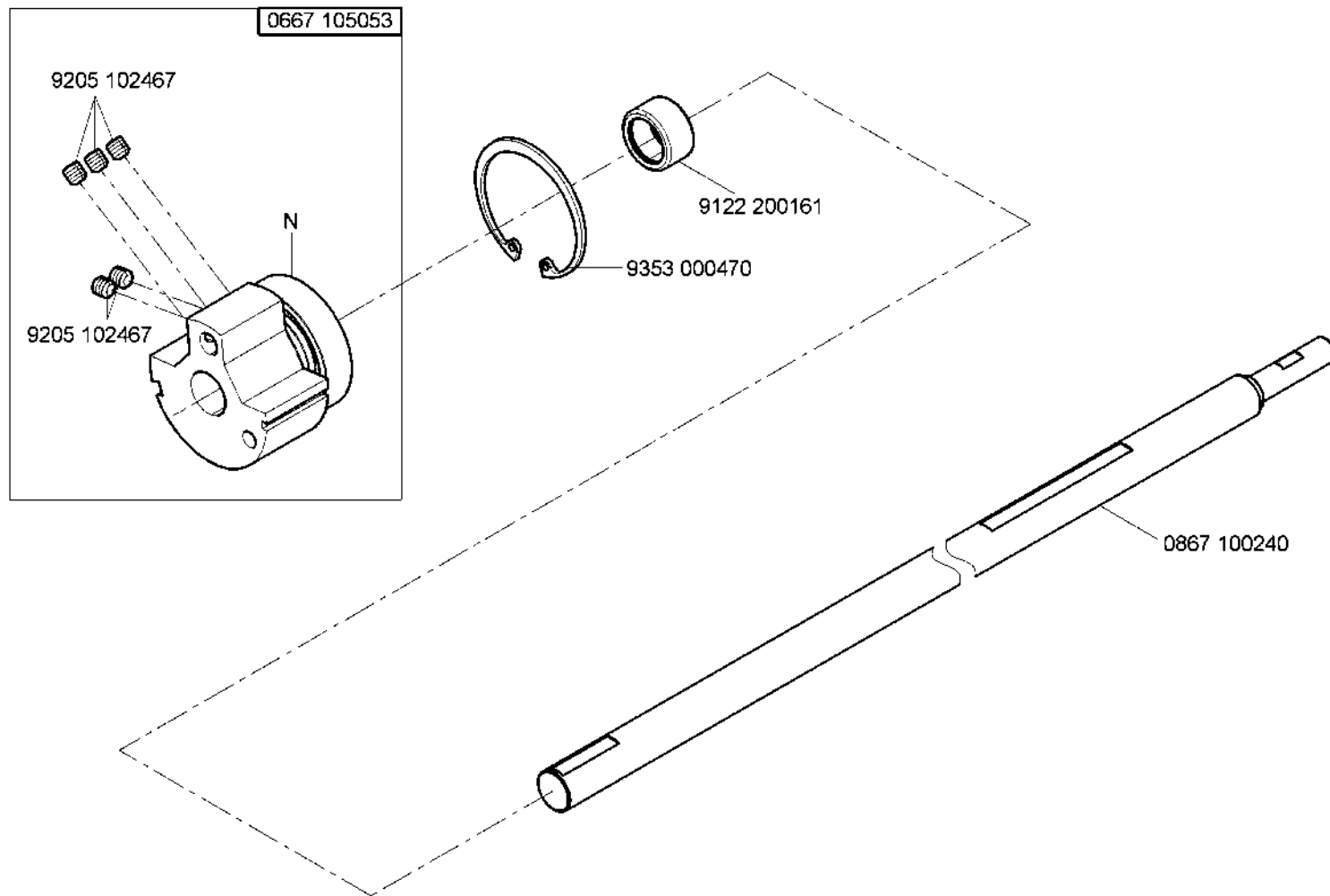


Kurz-Fadenabschneider  
short thread trimmer

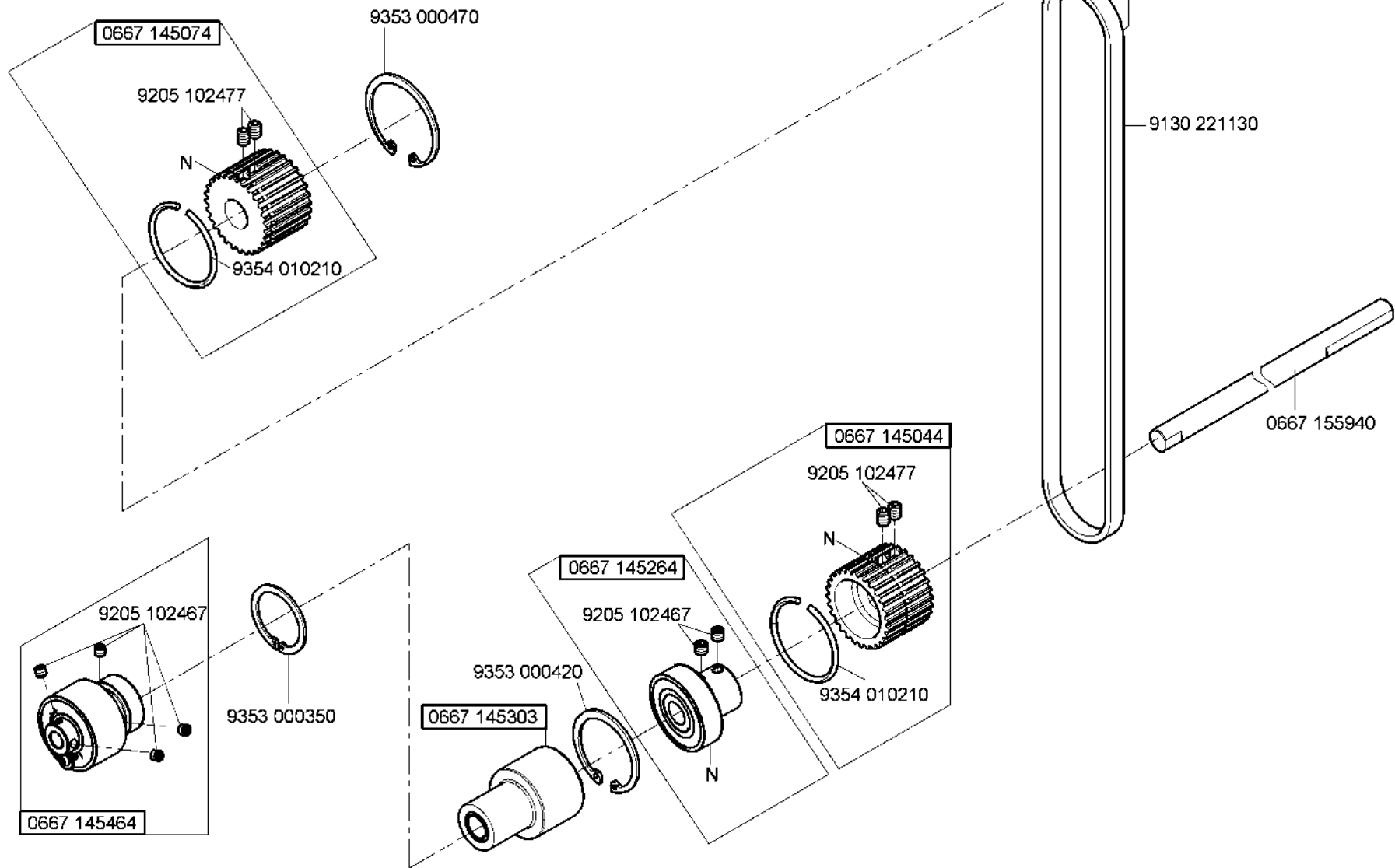


kleben/stick

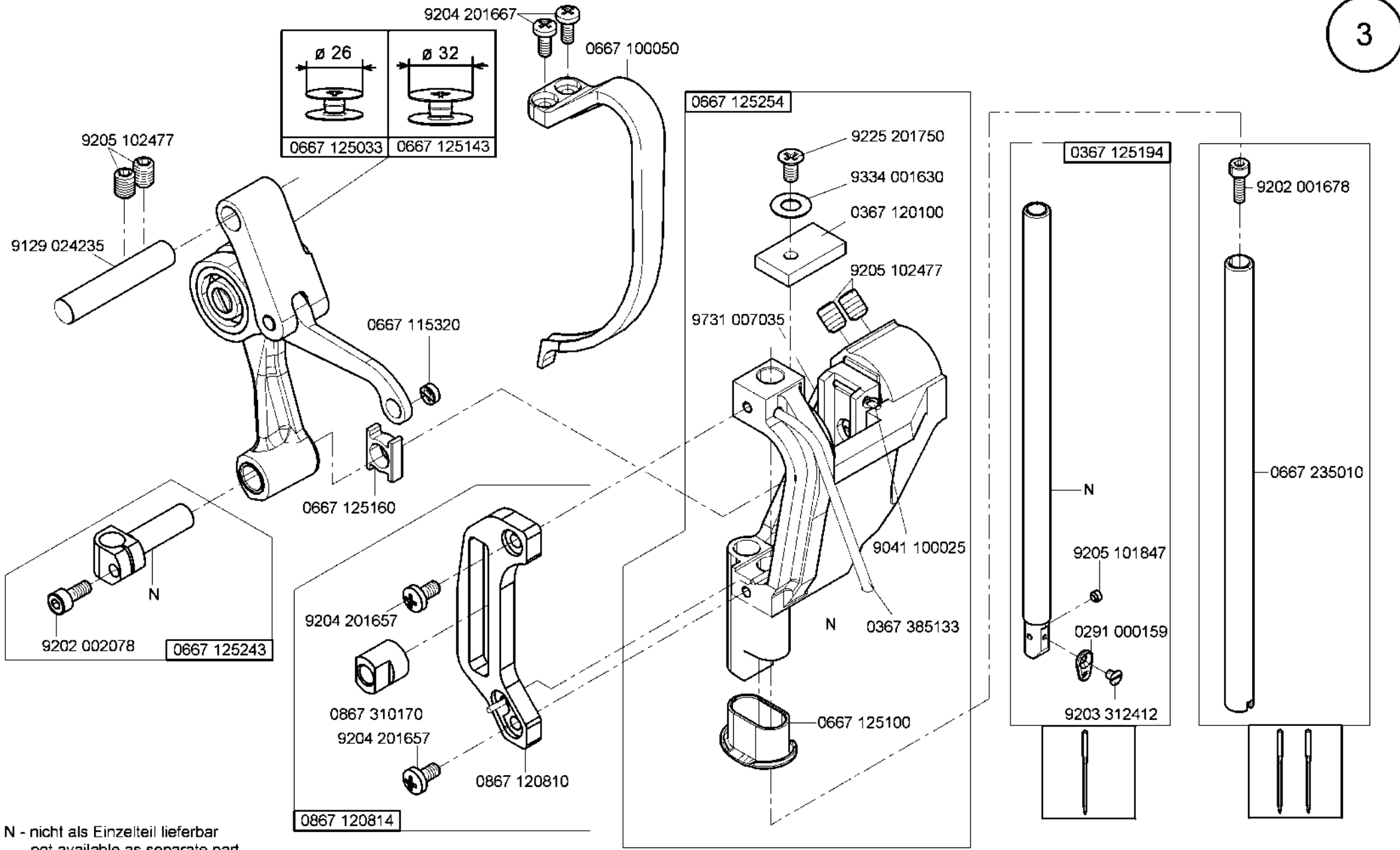
N nicht einzeln lieferbar/not available as separate part



N - nicht als Einzelteil lieferbar  
not available as separate part



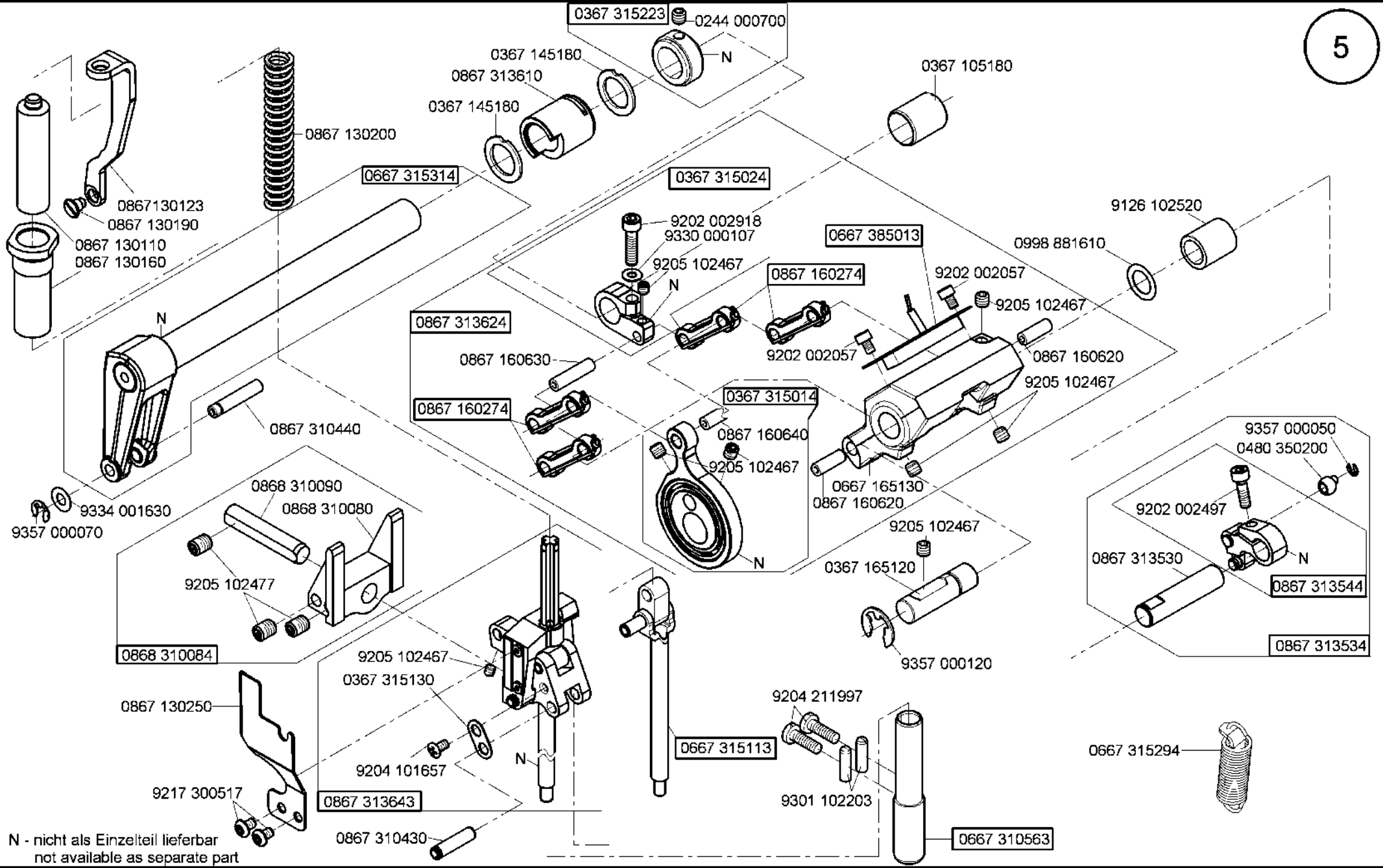
N - nicht als Einzelteil lieferbar  
not available as separate part



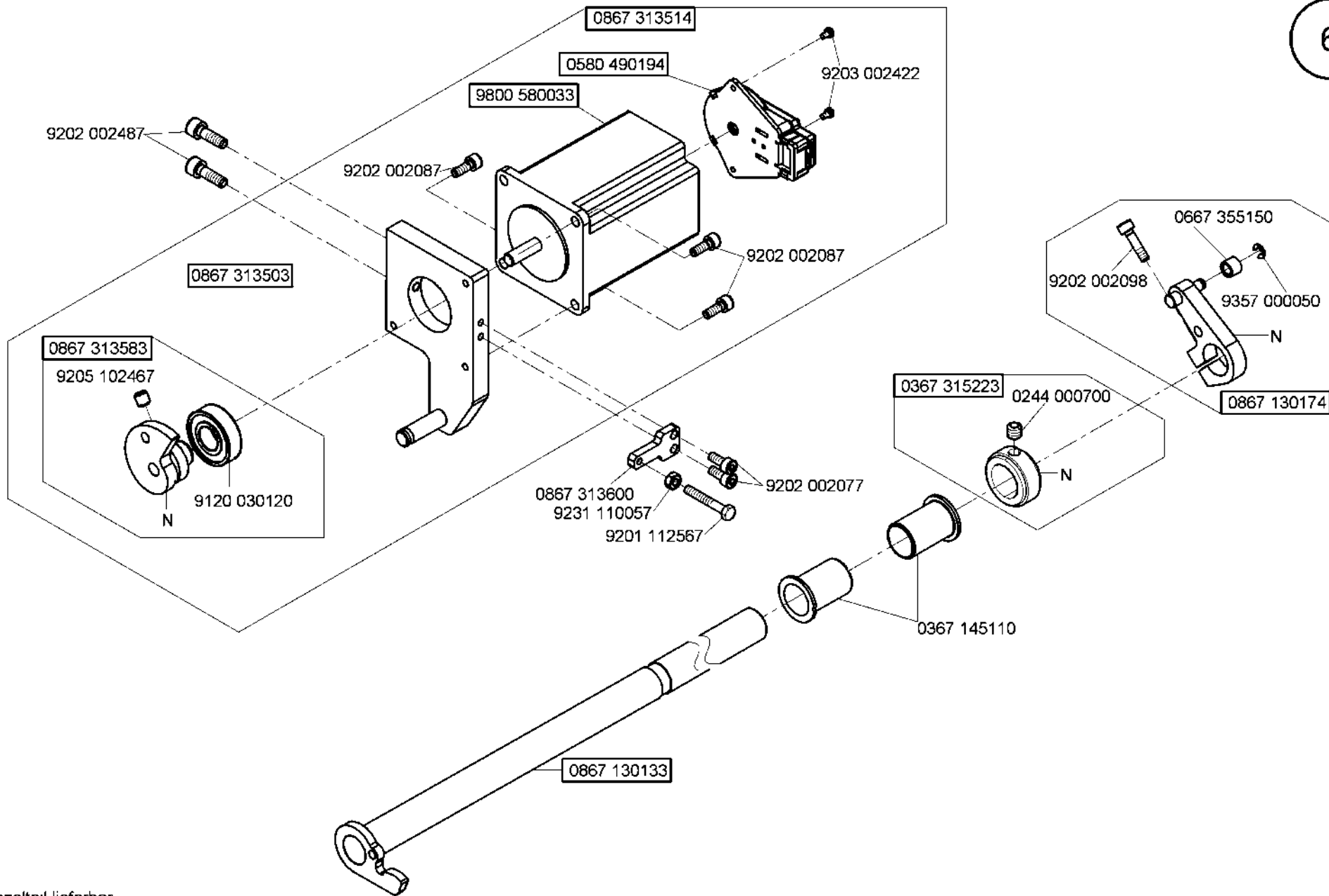
N - nicht als Einzelteil lieferbar  
not available as separate part



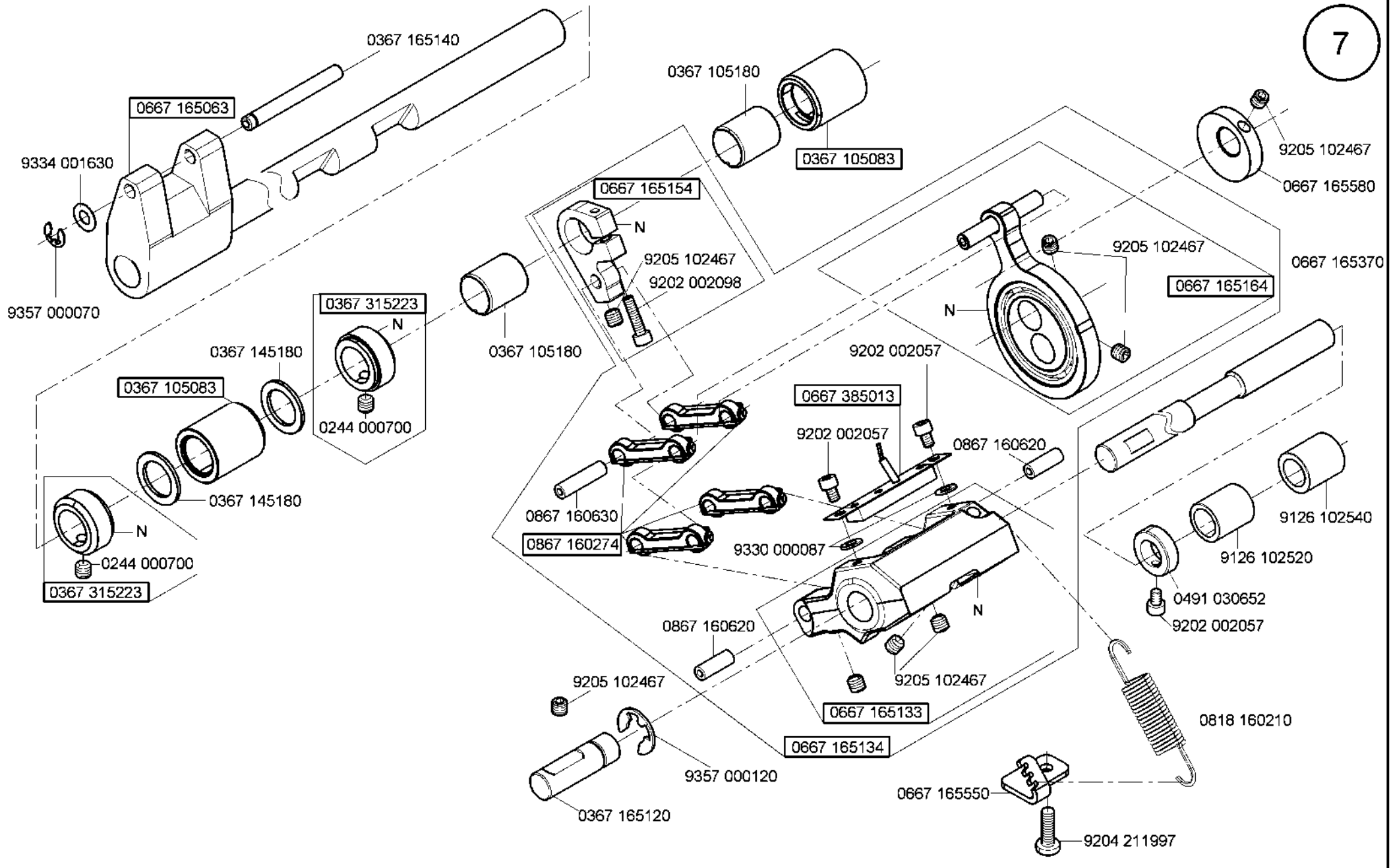


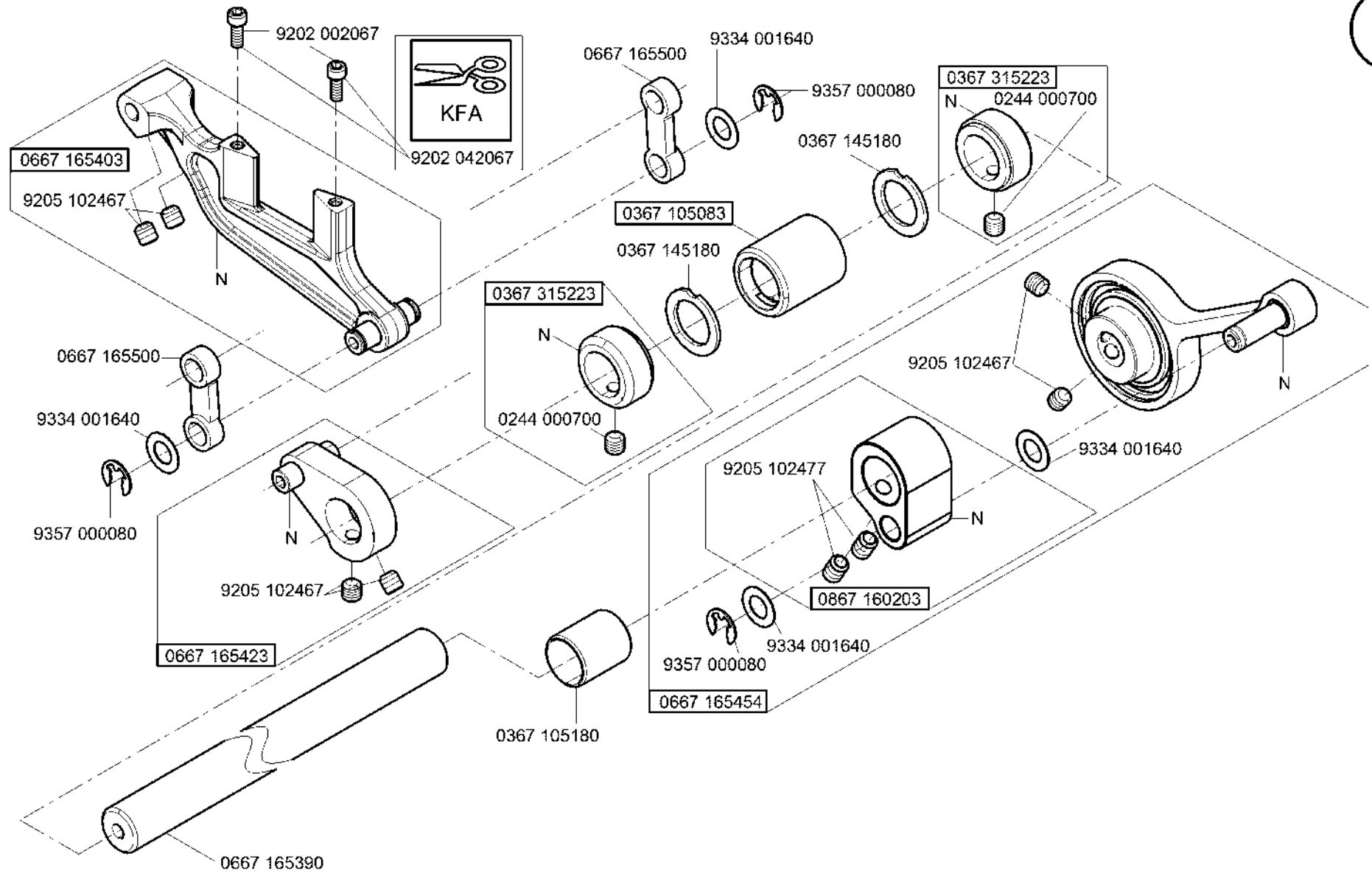


N - nicht als Einzelteil lieferbar  
not available as separate part

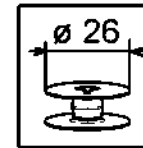


N - nicht als Einzelteil lieferbar  
not available as separate part





N - nicht als Einzelteil lieferbar  
not available as separate part



CI.867 -190922-M  
CI.867 -190929-M  
CI.867 -290922-M

9

0867 150140

0867 150804

0867 150814

0867 150170

0992 023560

0992 023577

N

0467 150120  
(0,4)

0992 016580

0992 016580

0467 150040

9203 211837

0467 150130

9205 102477

0667 156190

9205 102477

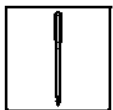
0667 156320

N

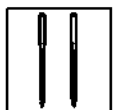
0867 151050

0998 882080

9202 100535

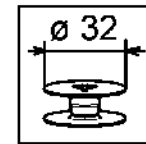


(1x)



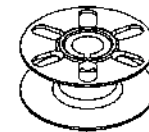
(2x)

N - nicht als Einzelteil lieferbar  
not available as separate part



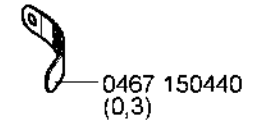
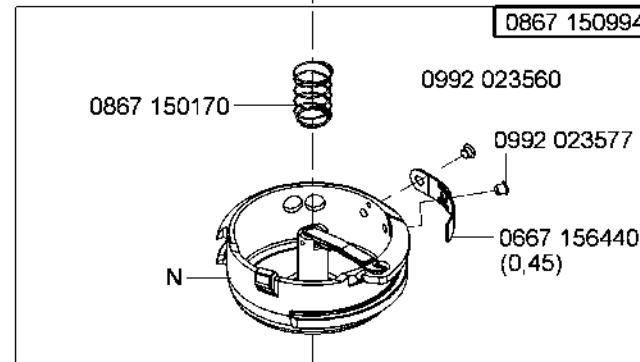
CI.867 -190942-M  
CI.867 -290942-M

10

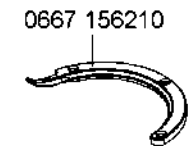
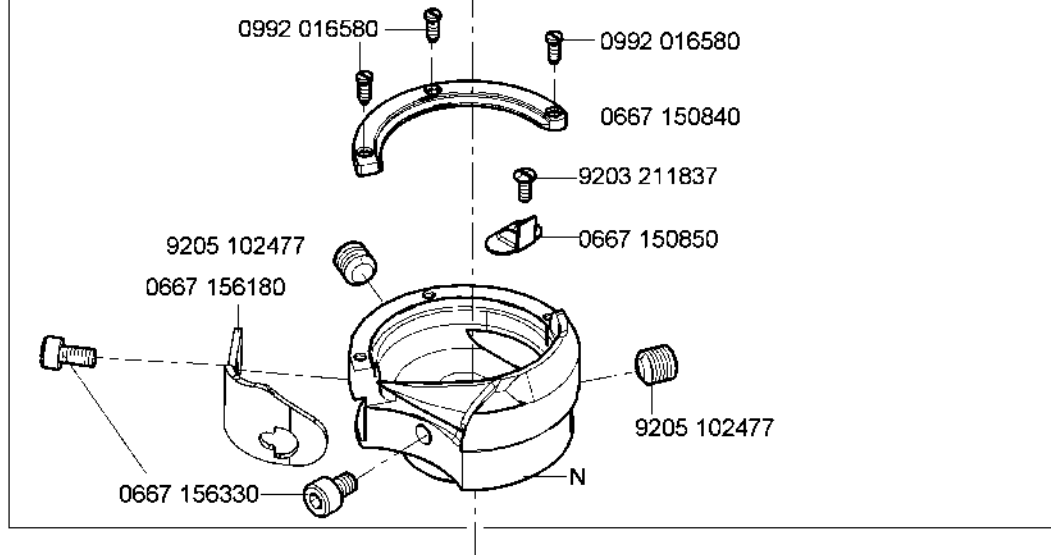


0867 150150

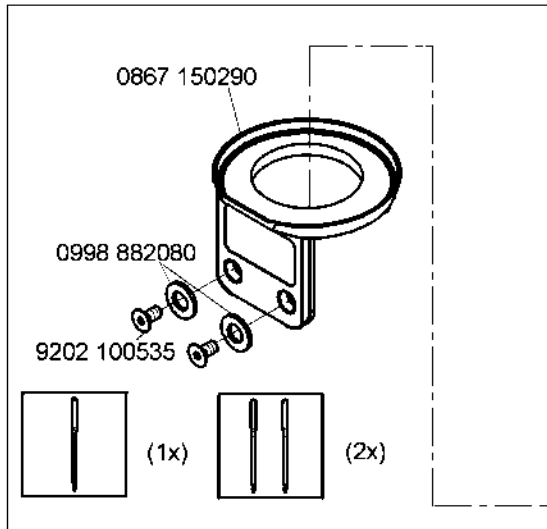
0867 151004



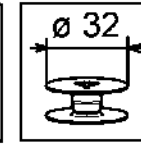
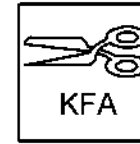
auf Wunsch  
on request



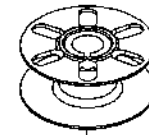
auf Wunsch  
on request



N - nicht als Einzelteil lieferbar  
not available as separate part

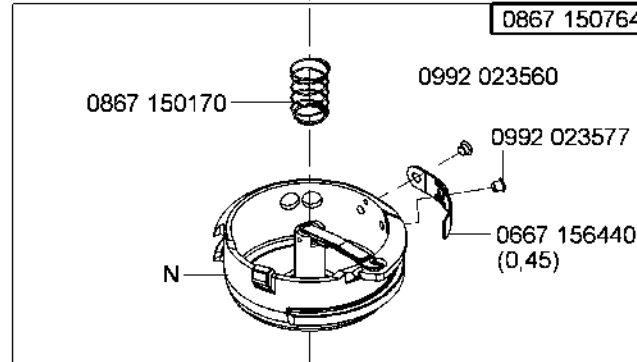


CI.867 -190945-M  
CI.867 -290945-M



0867 150150

0867 150754



0867 150170

0867 150764

0992 023560

0992 023577

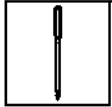
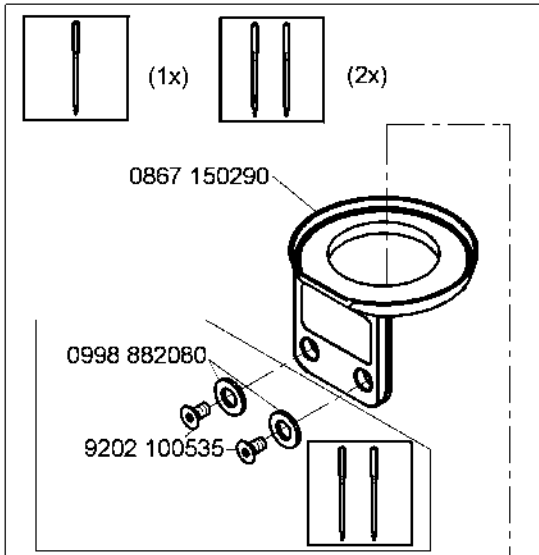
0667 156440  
(0,45)

N

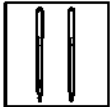


0467 150440  
(0,3)

auf Wunsch  
on request



(1x)

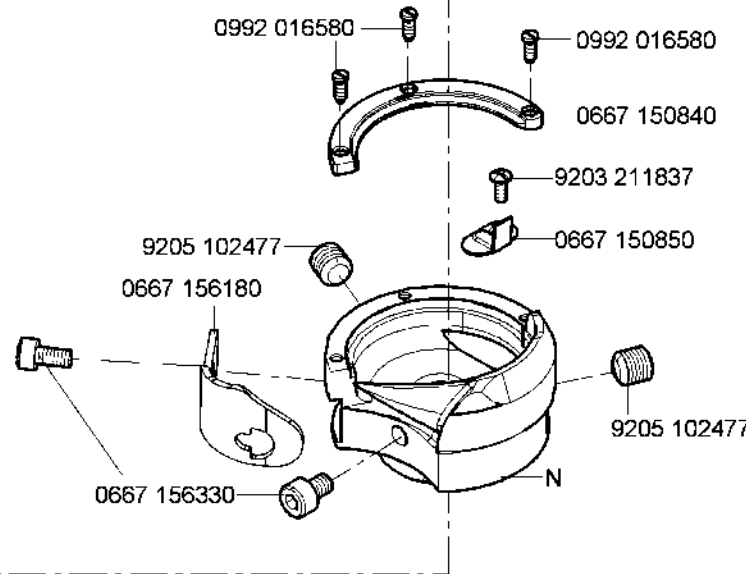
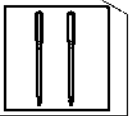


(2x)

0867 150290

0998 882080

9202 100535



0992 016580

0992 016580

0667 150840

9203 211837

0667 150850

9205 102477

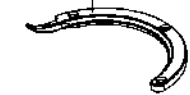
0667 156180

9205 102477

0667 156330

N

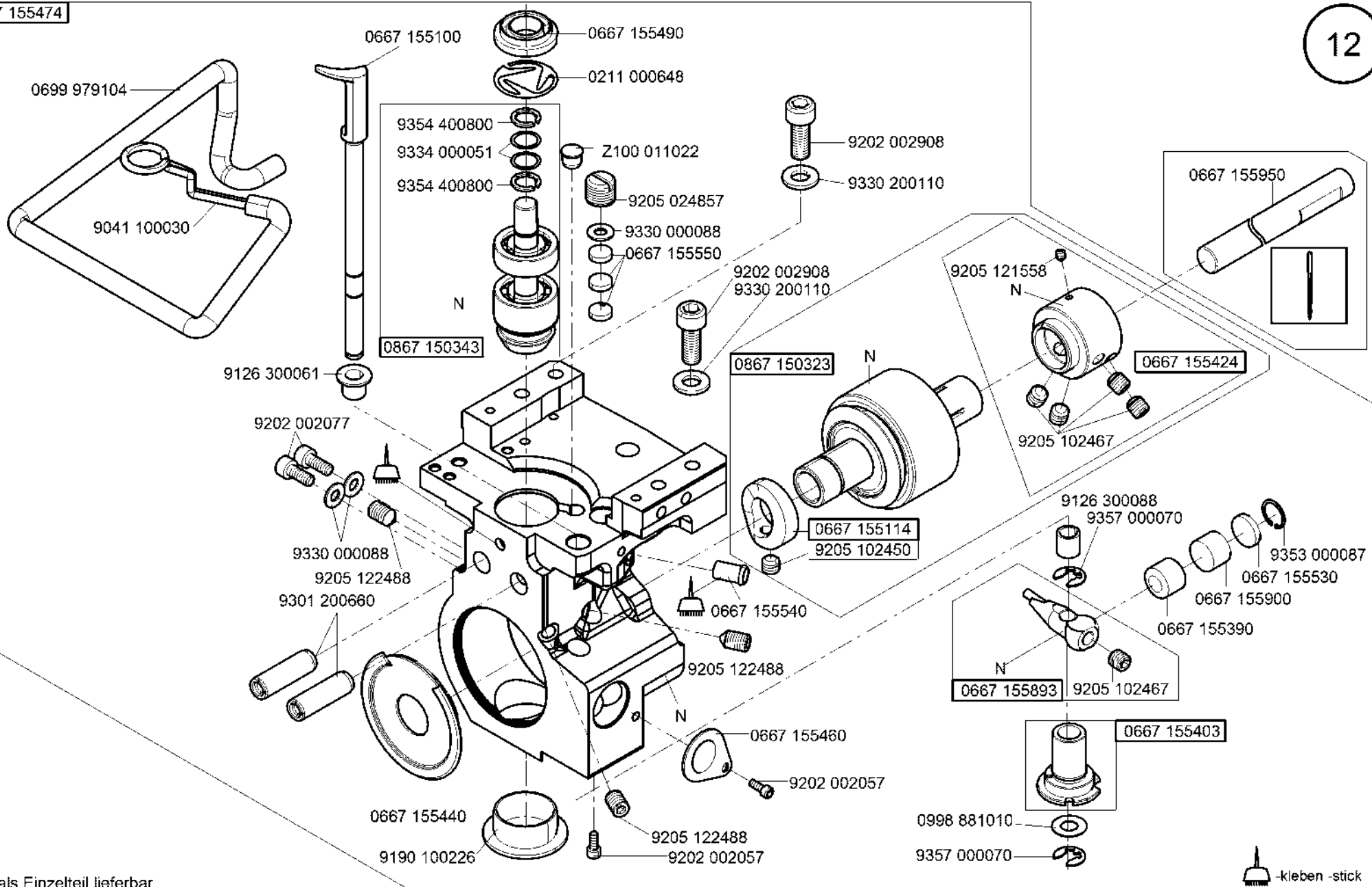
0667 156210



auf Wunsch  
on request

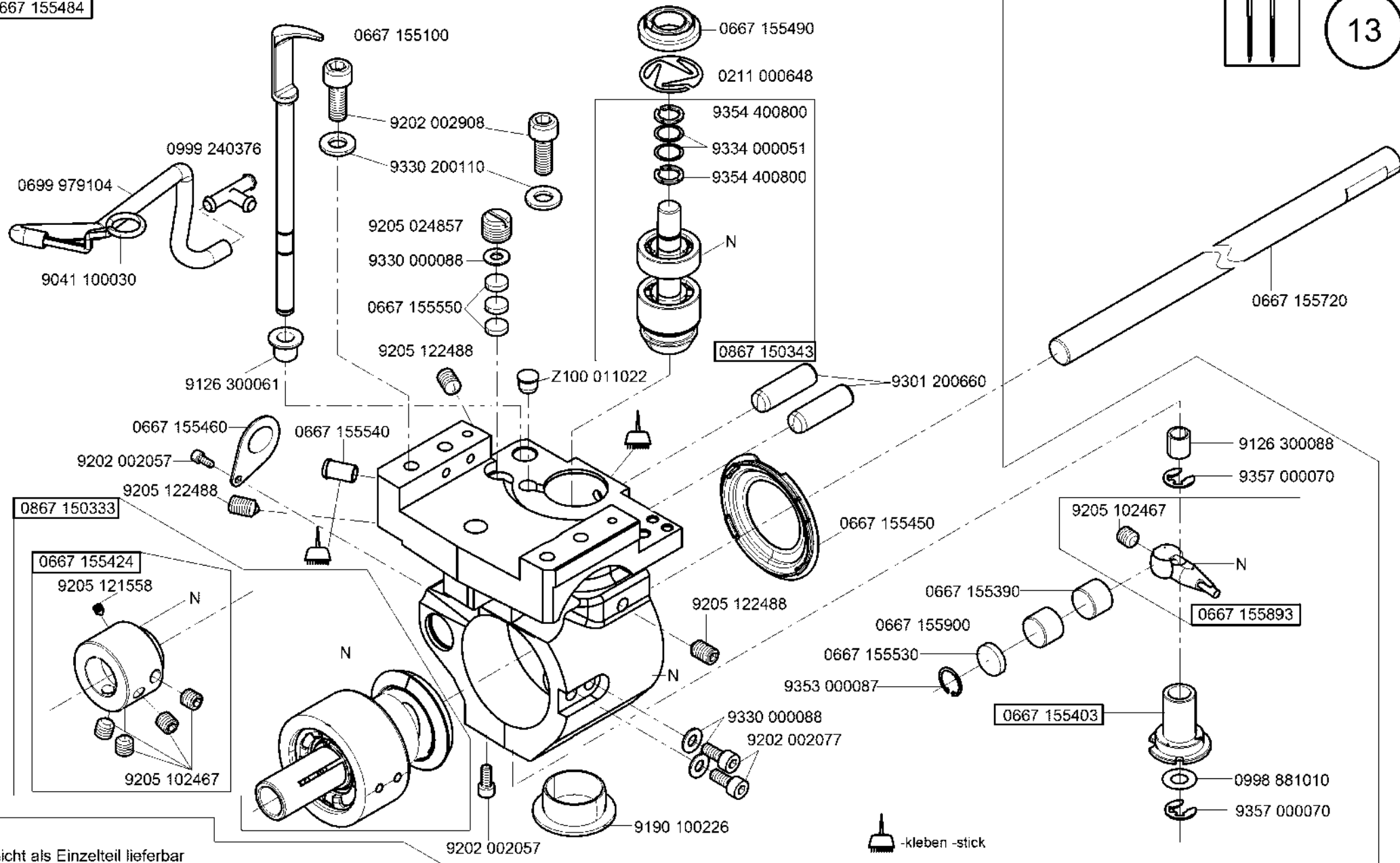
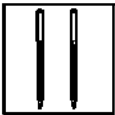
N - nicht als Einzelteil lieferbar  
not available as separate part





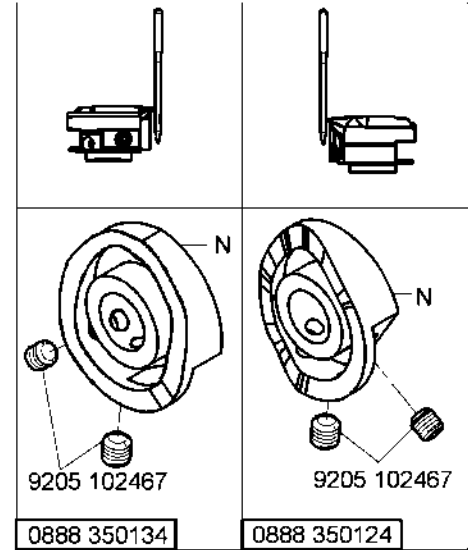
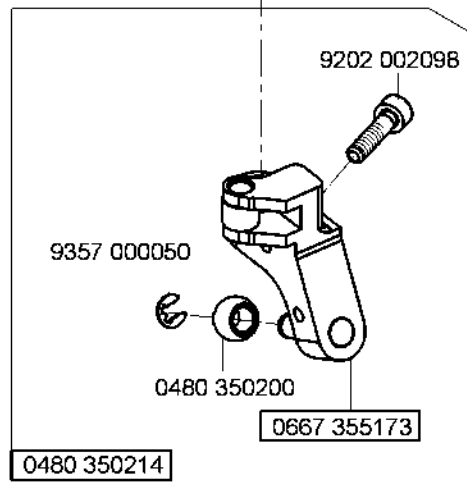
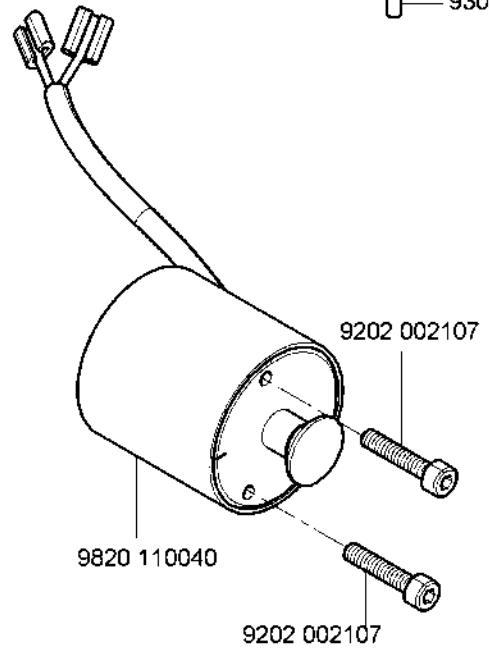
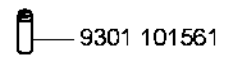
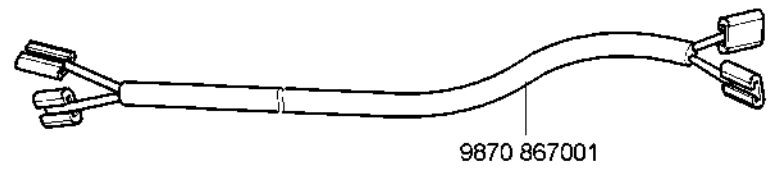
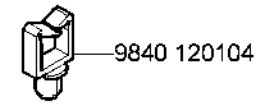
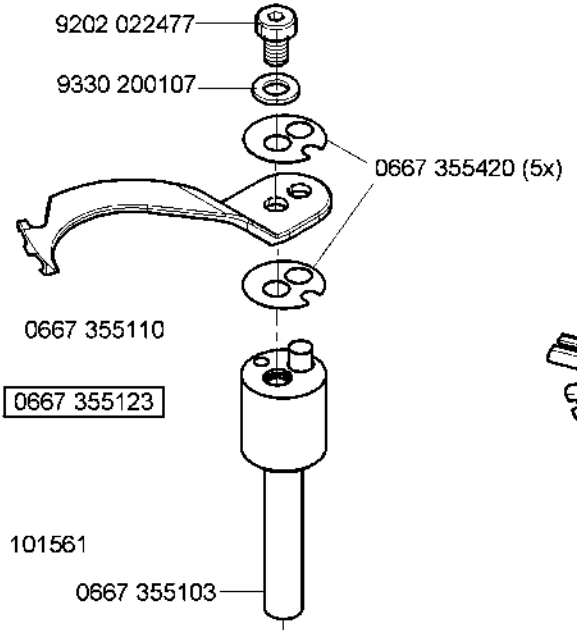
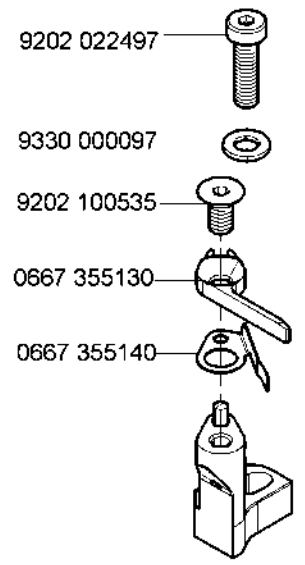
N - nicht als Einzelteil lieferbar  
not available as separate part

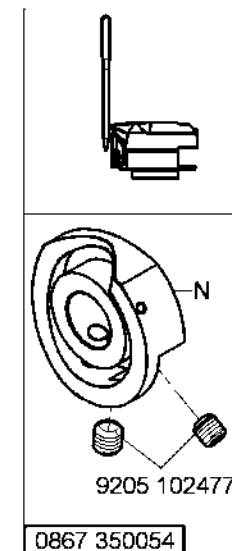
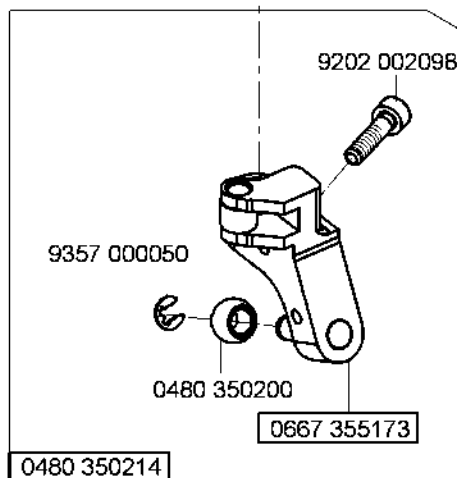
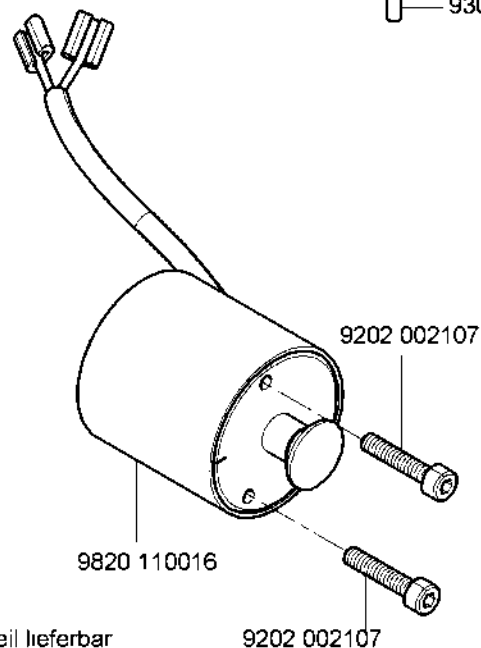
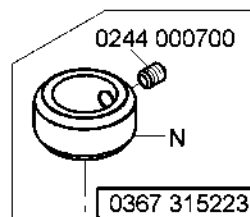
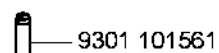
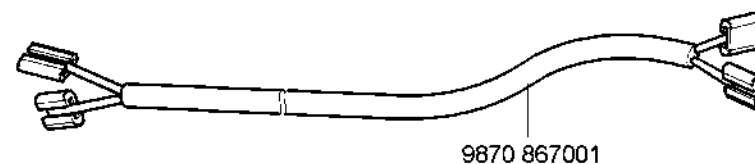
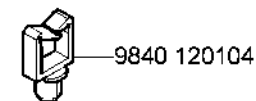
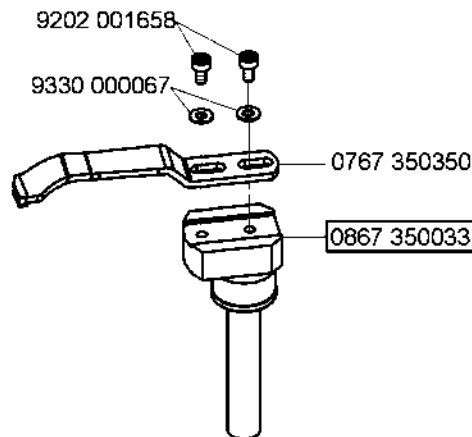
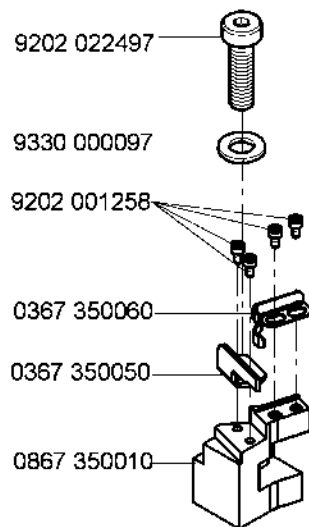
-kleben -stick



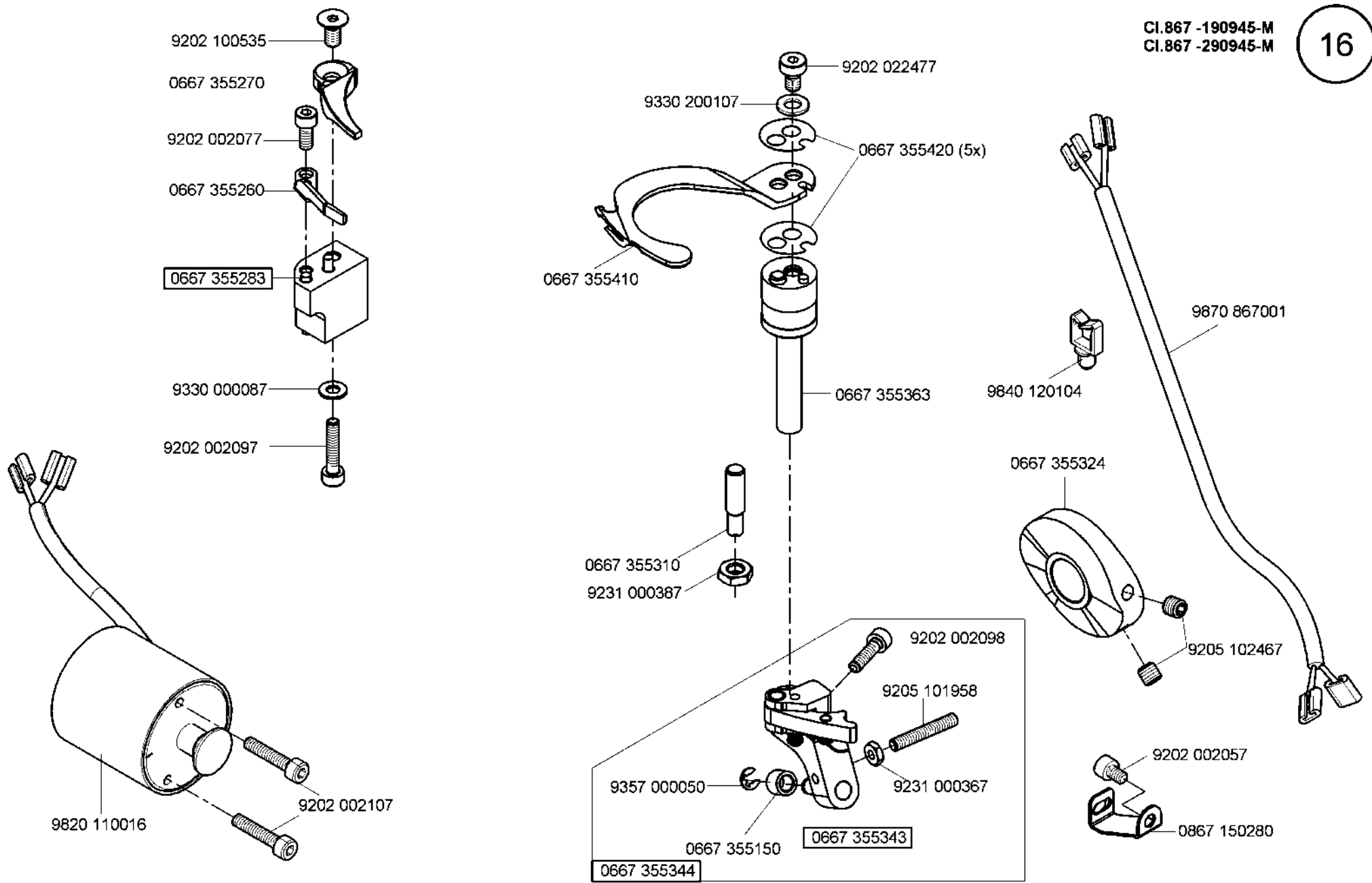
N - nicht als Einzelteil lieferbar  
not available as separate part

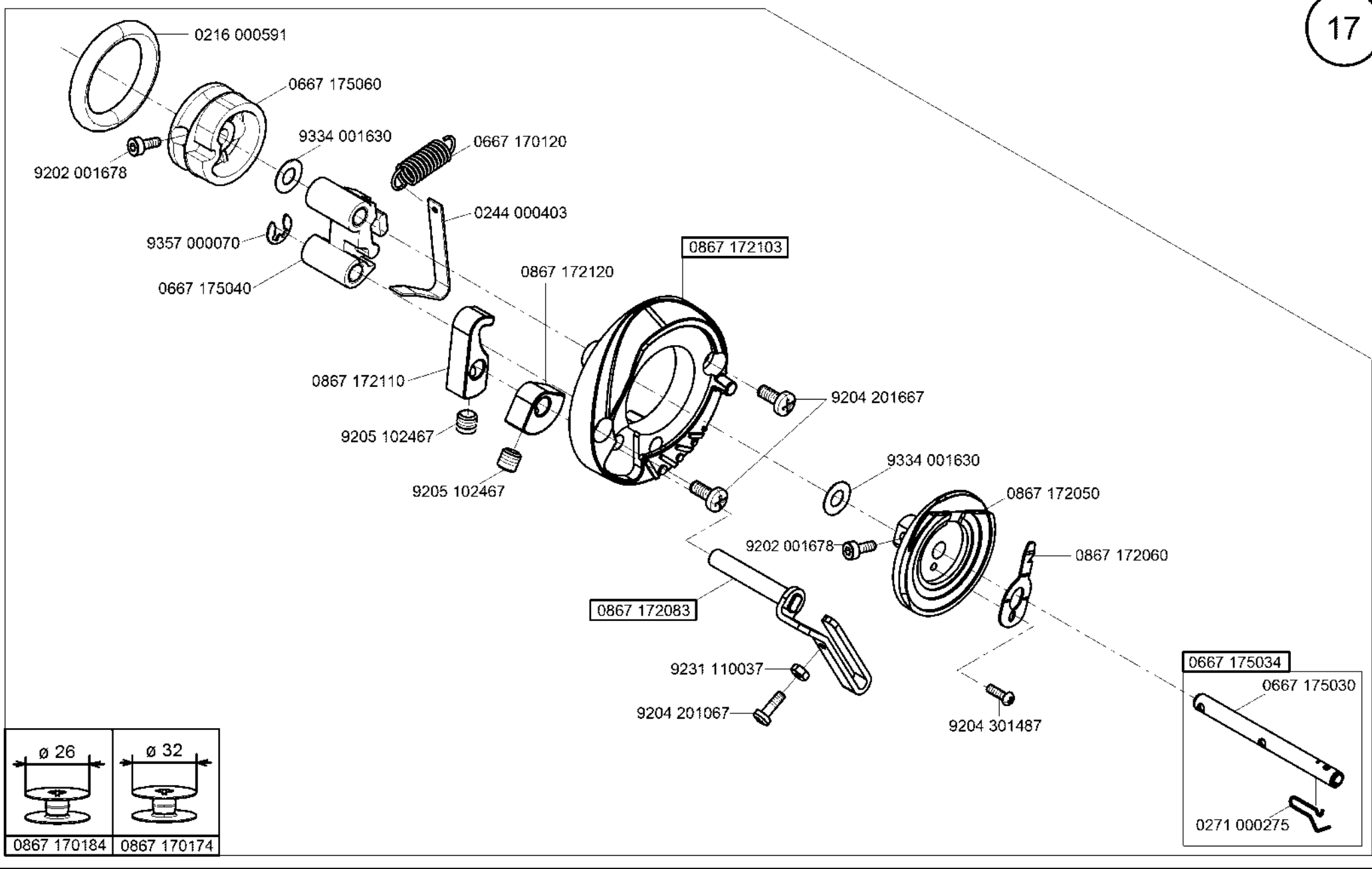
CI.867 -190922-M  
CI.867 -190942-M  
CI.867 -290922-M  
CI.867 -290942-M



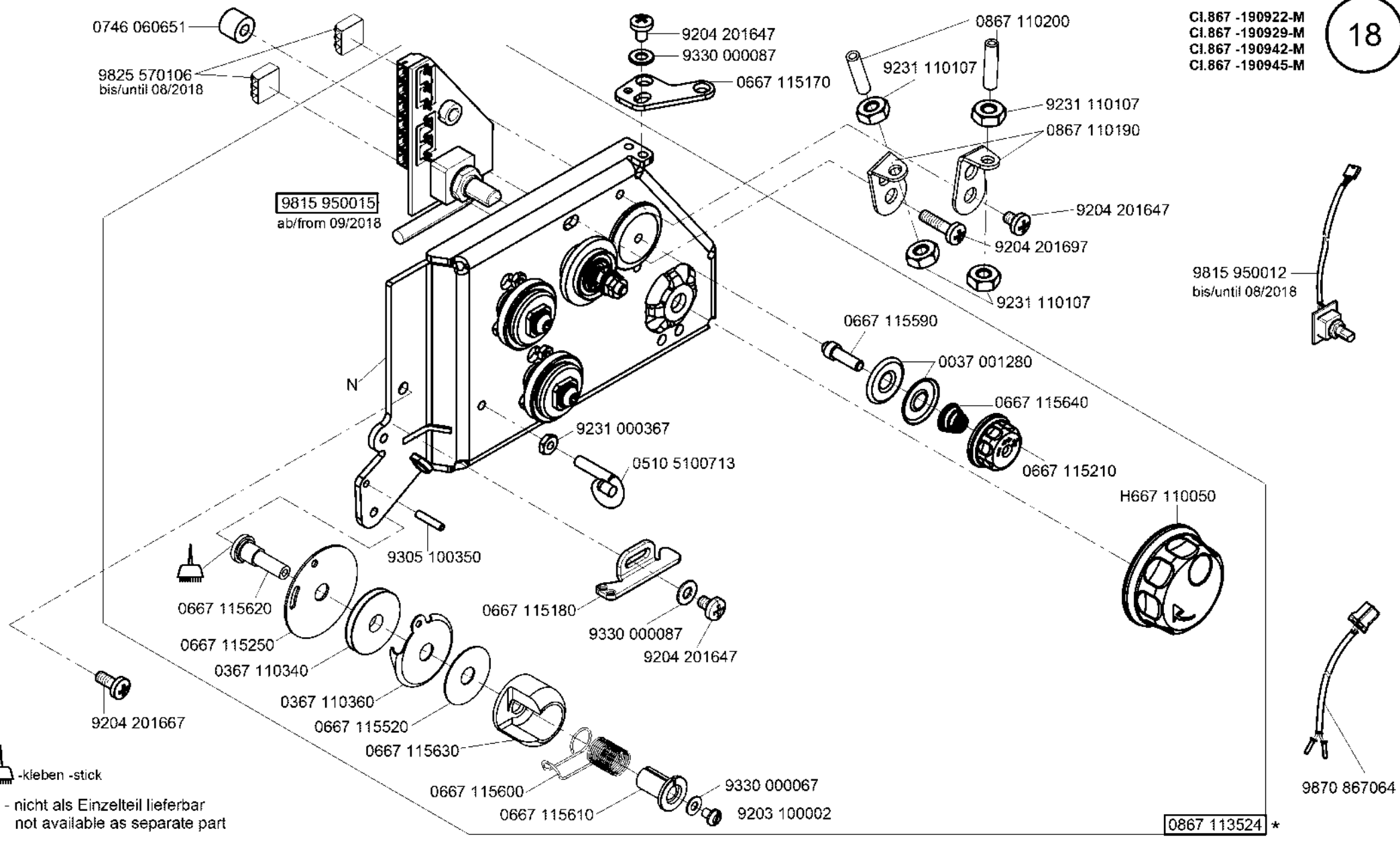


N - nicht als Einzelteil lieferbar  
not available as separate part





CI.867 -190922-M  
 CI.867 -190929-M  
 CI.867 -190942-M  
 CI.867 -190945-M



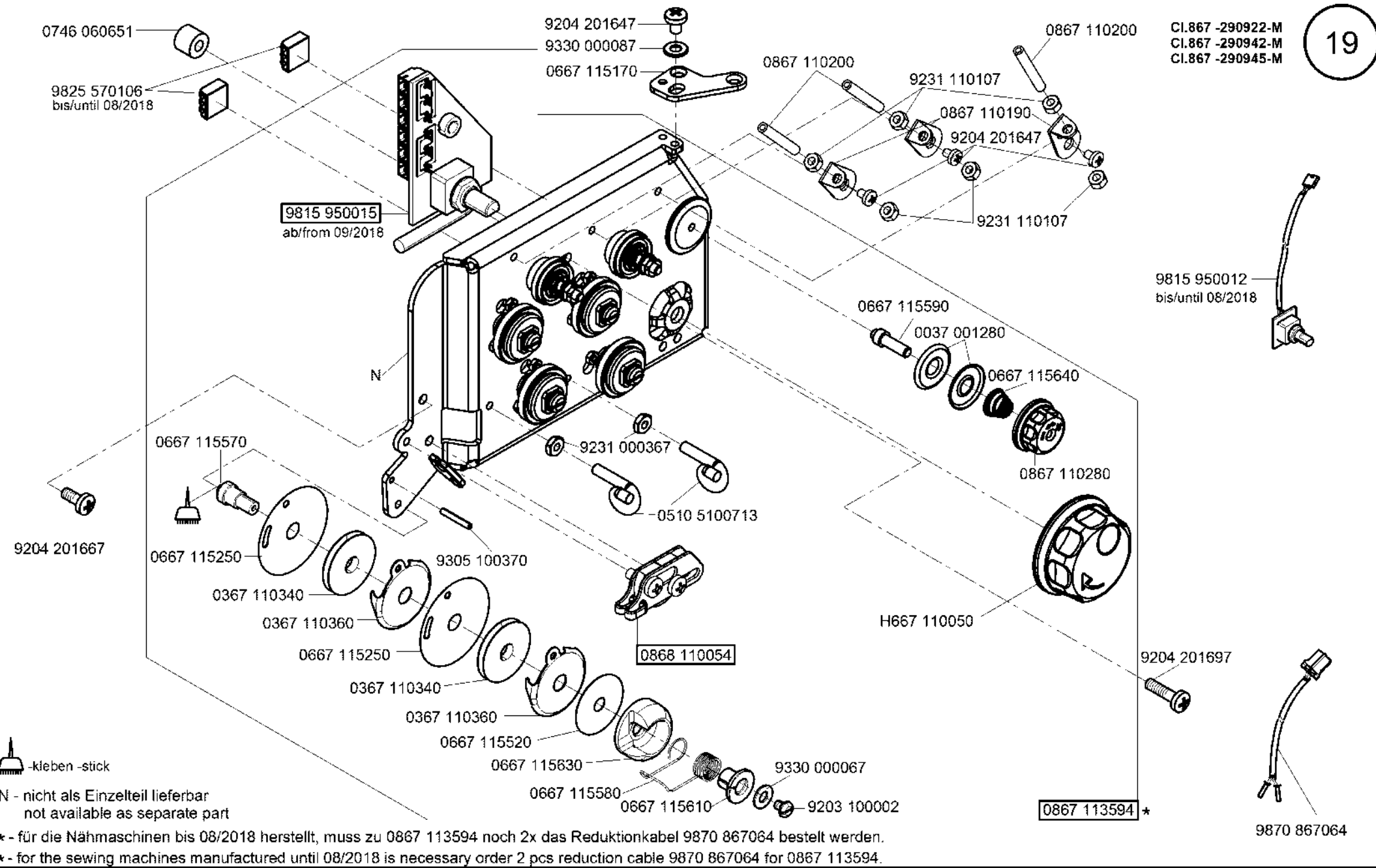
-kleben -stick

N - nicht als Einzelteil lieferbar  
 not available as separate part

\* - für die Nähmaschinen bis 08/2018 herstellt, muss zu 0867 113524 noch 1x das Reduktionkabel 9870 867064 bestellt werden.  
 \* - for the sewing machines manufactured until 08/2018 is necessary order 1 pcs reduction cable 9870 867064 for 0867 113524.

# CI. 867-M PREMIUM

CI.867 -290922-M  
 CI.867 -290942-M  
 CI.867 -290945-M

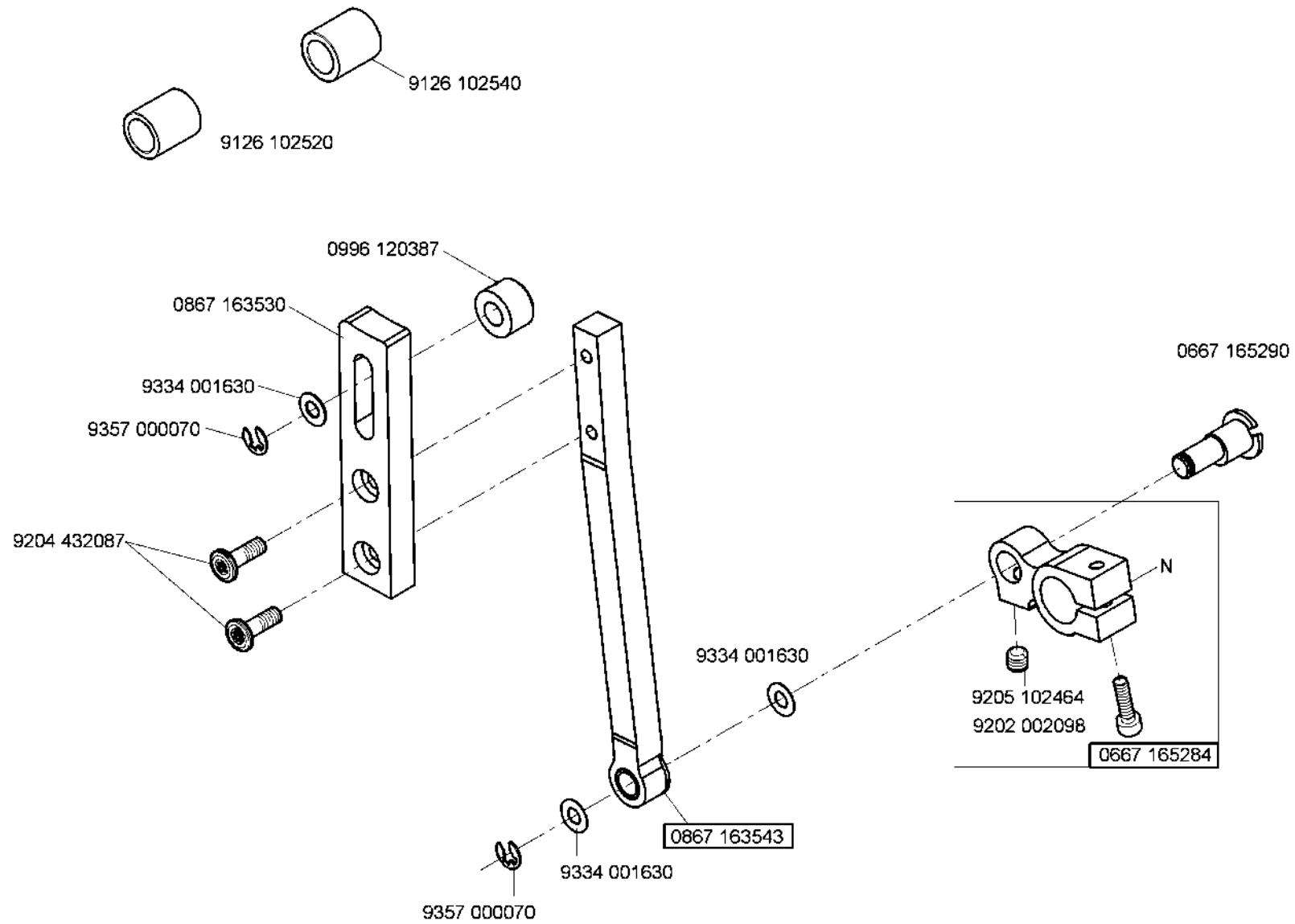


-kleben -stick

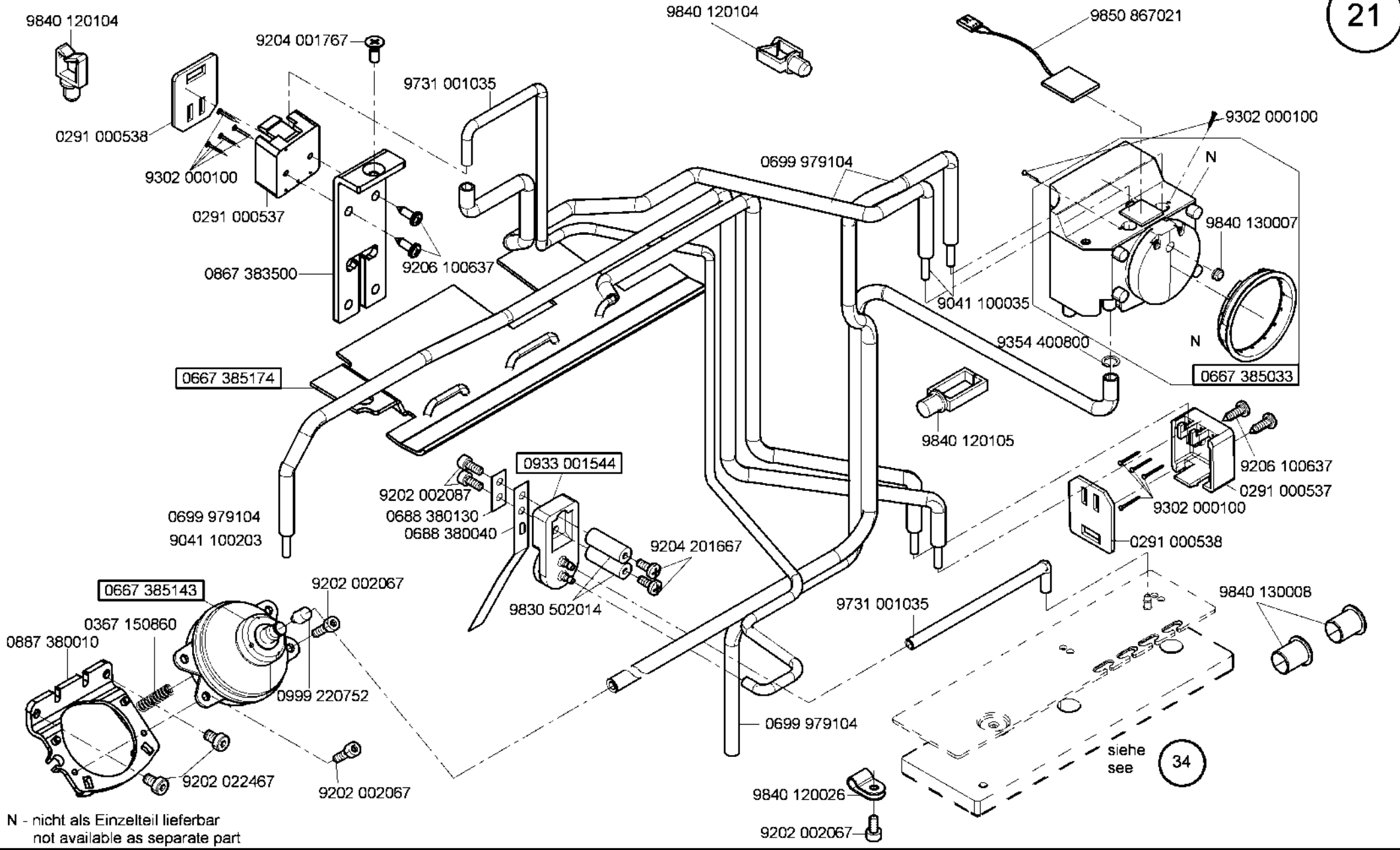
N - nicht als Einzelteil lieferbar  
 not available as separate part

\* - für die Nähmaschinen bis 08/2018 herstellt, muss zu 0867 113594 noch 2x das Reduktionkabel 9870 867064 bestellt werden.  
 \*- for the sewing machines manufactured until 08/2018 is necessary order 2 pcs reduction cable 9870 867064 for 0867 113594.





N - nicht als Einzelteil lieferbar  
not available as separate part



N - nicht als Einzelteil lieferbar  
 not available as separate part

9880 867102

0867 490024

9840 121001 (5x)

9840 120026 (2x)

9840 120003 (2x)

9840 123003 (2x)

9202 002077 (3x)

9207 170437 (2x)

auf Wunsch  
on request

9202 002087

0867 490250

0798 447914

9330 000087 (2x)

9207 170437 (2x)

9840 133012

9840 135012

9850 001083

9840 121001 (5x)

9840 120003 (8x)

9840 123003 (8x)

9850 001089

9204 212057

0867 103550

9204 201647

0367 495010

N

0667 105320

9202 002497

9204 212057

9204 201647

0367 495010

1001 001162

0667 165700

0867 100210

0219 000321

0667 110340

0291 000347

0291 000347

9202 003738

0291 000347

0667 385070

9202 100535

0867 110550

9225 201770

0911 000290

0667 115730

9820 110037

9205 101868

0667 115744

9225 201770

0667 115280

9190 100108

CI.867 -190922-M

CI.867 -190929-M

CI.867 -190942-M

CI.867 -290922-M

CI.867 -290942-M

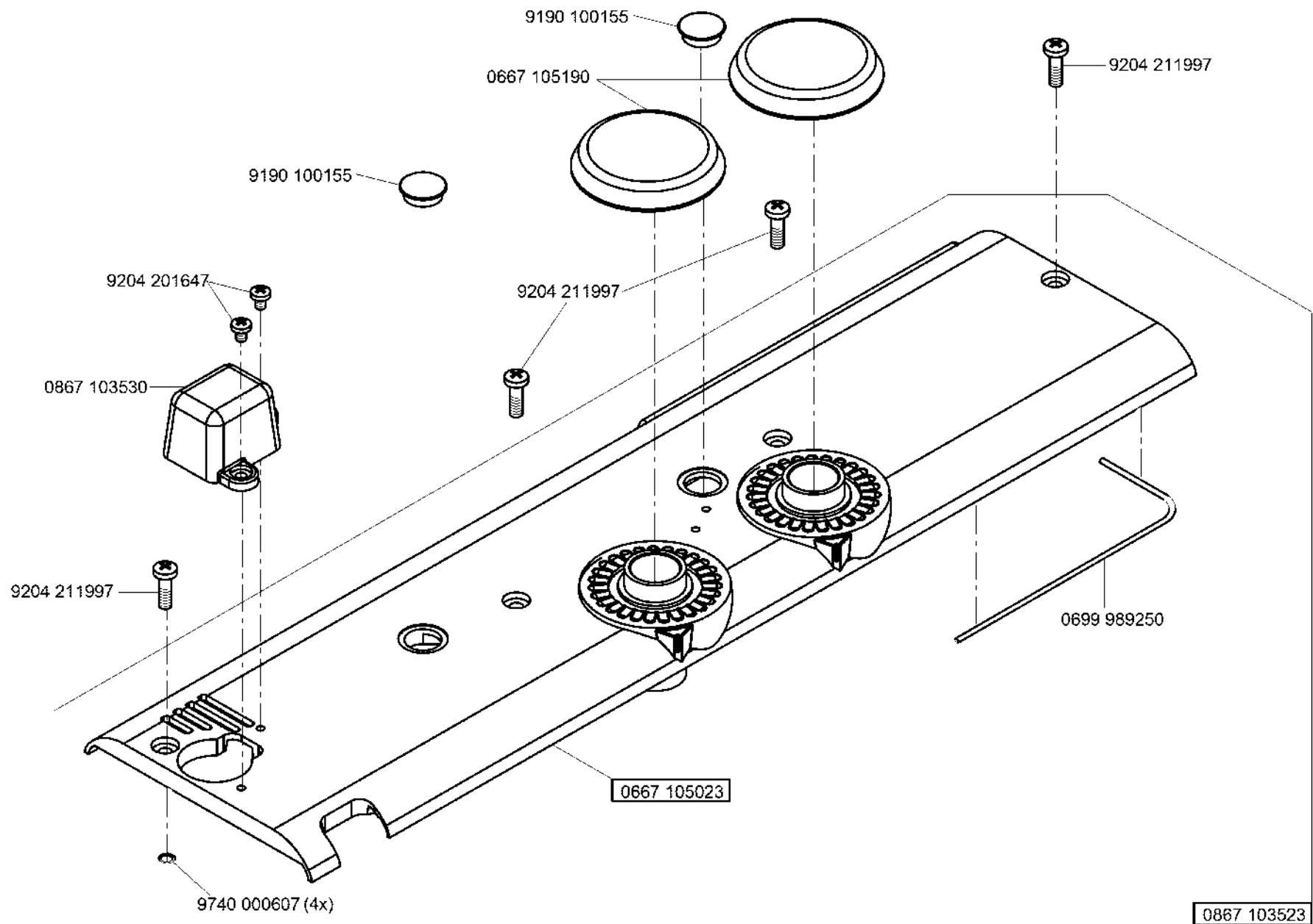
0667 115774

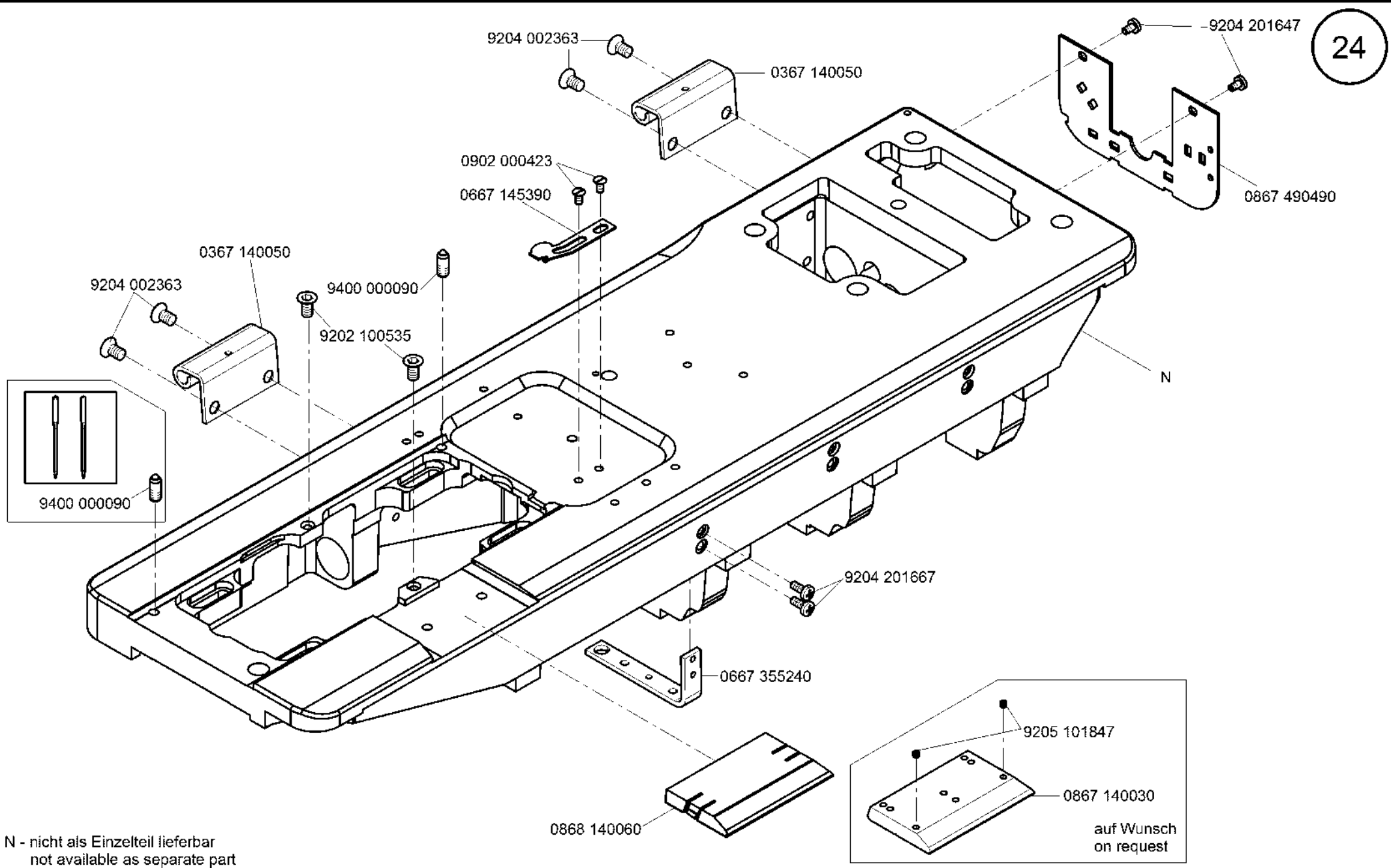
CI.867 -190945-M

CI.867 -290945-M

0867 100444

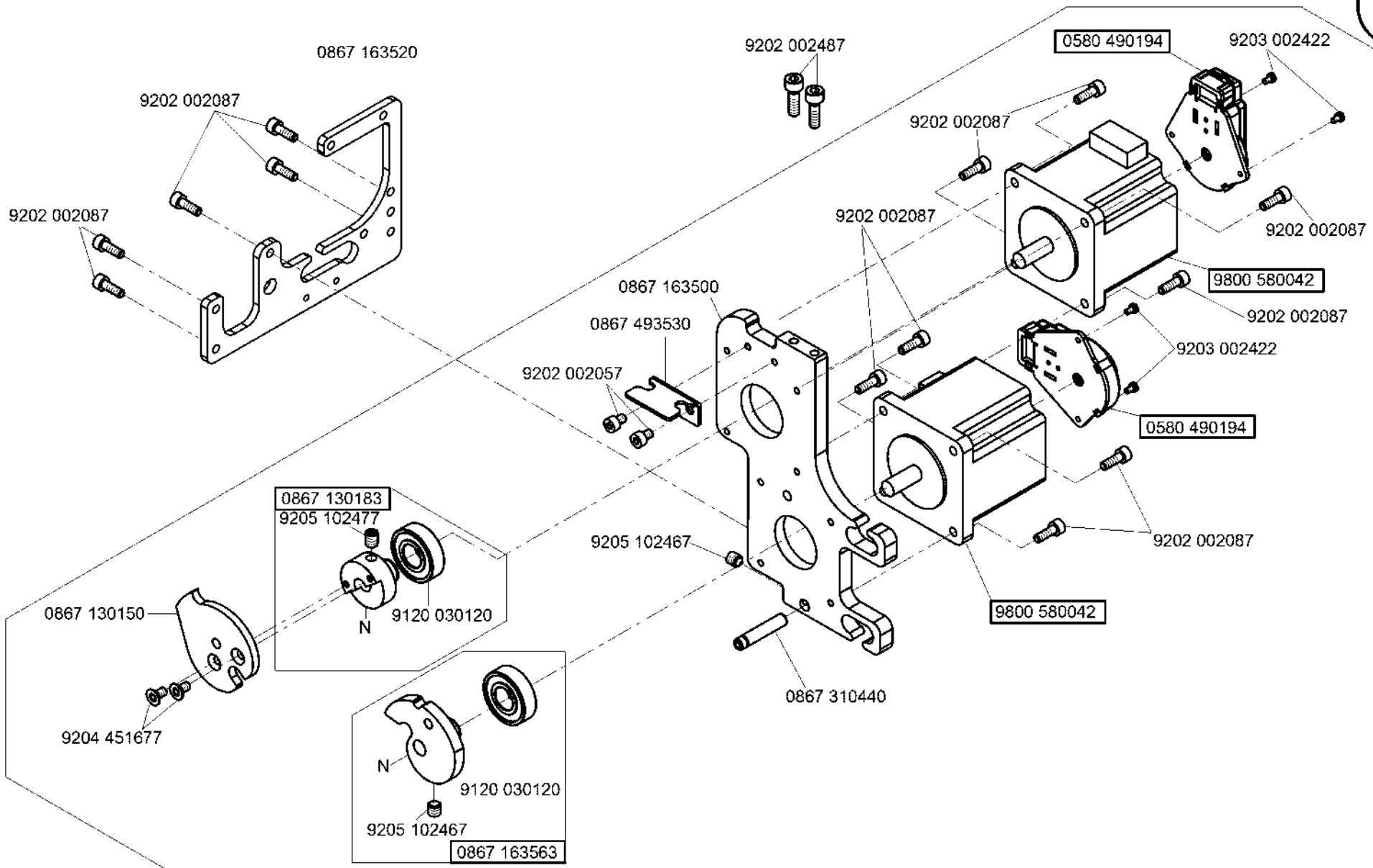
N - nicht als Einzelteil lieferbar  
not available as separate part





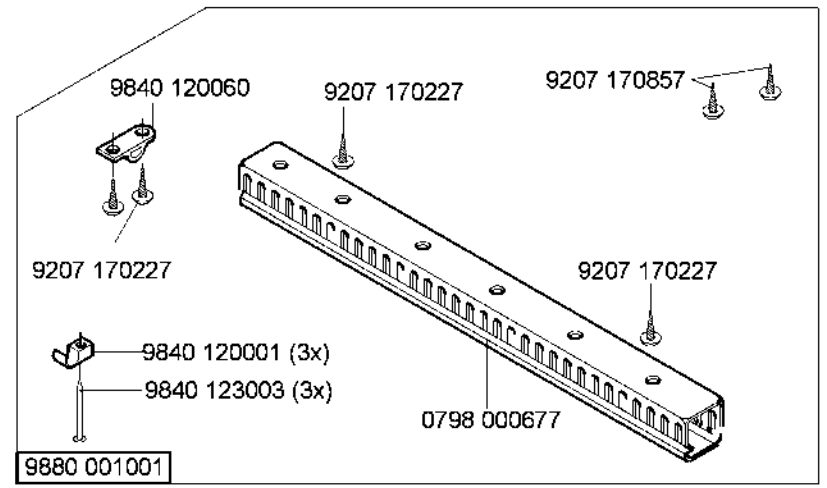
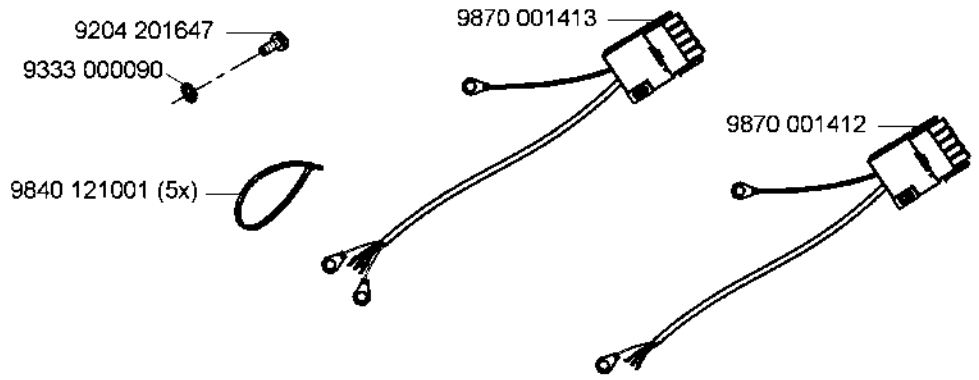
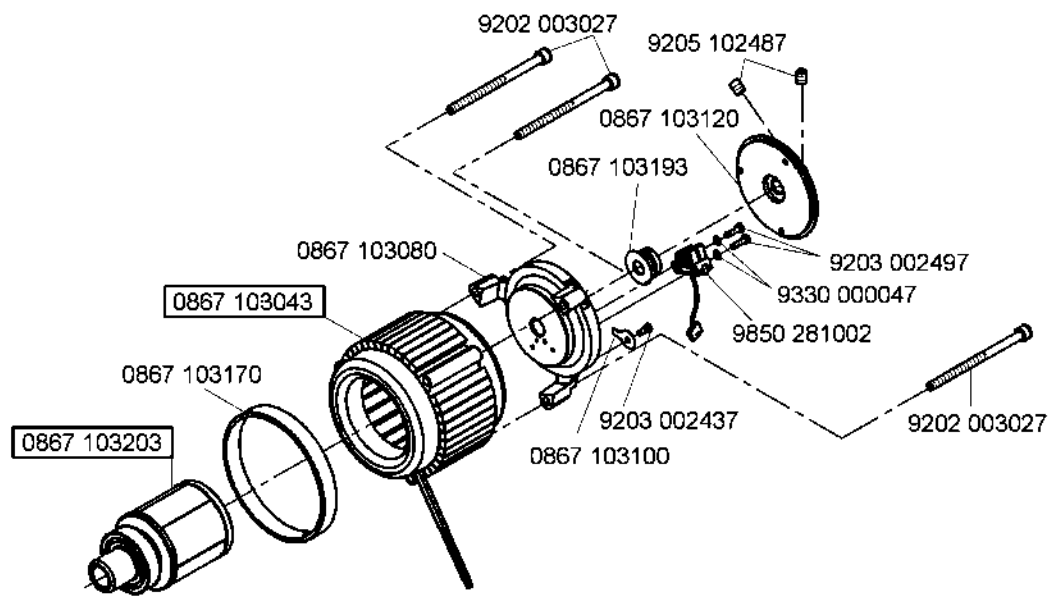
N - nicht als Einzelteil lieferbar  
not available as separate part

CI. 867-M PREMIUM



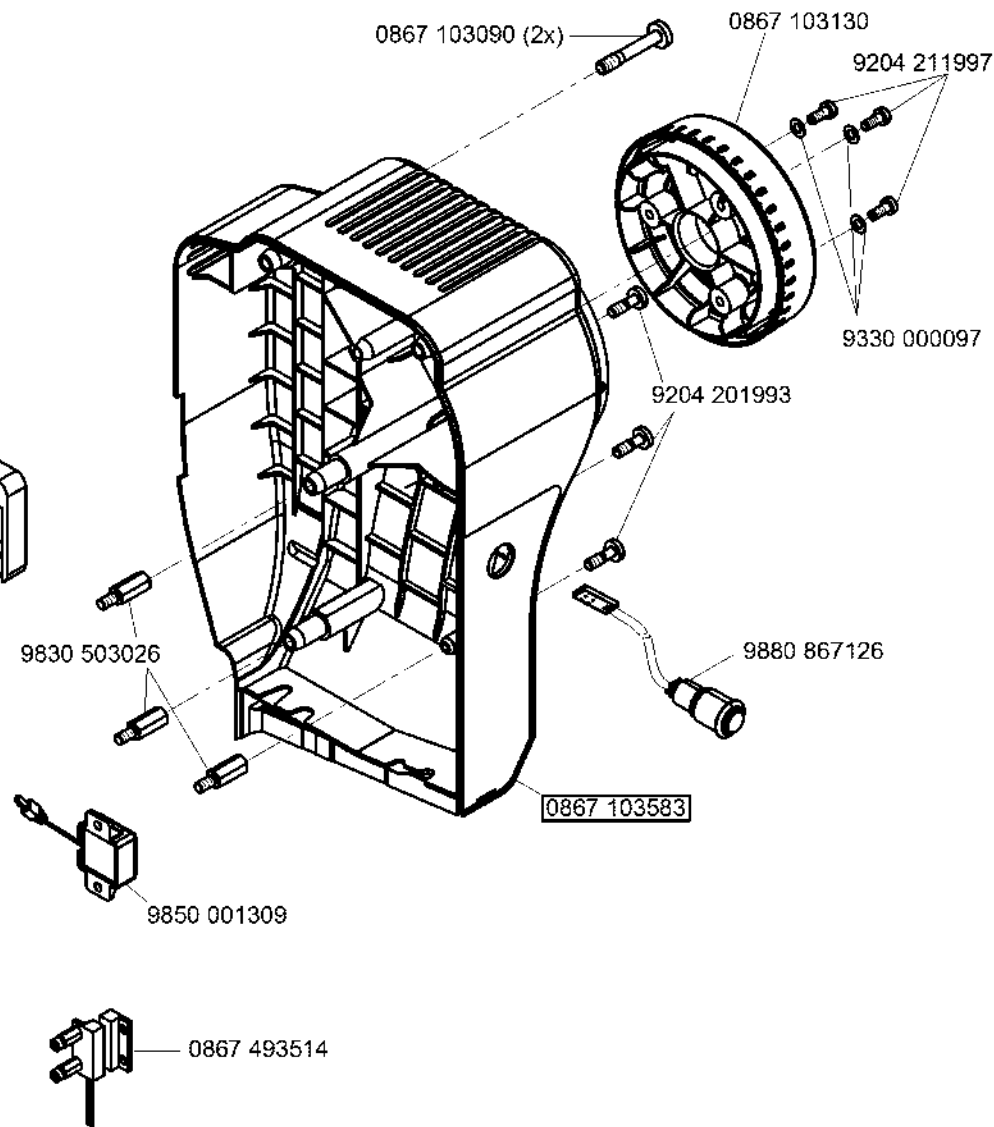
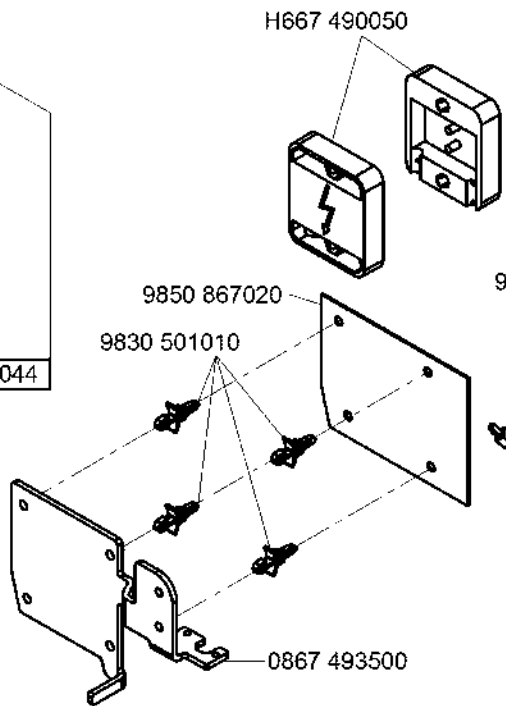
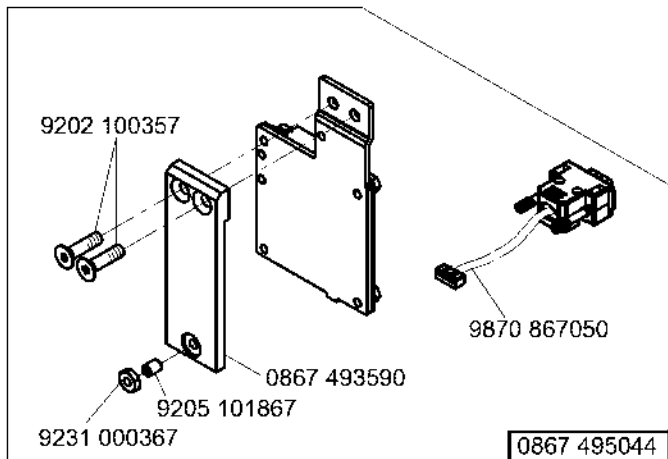
N - nicht als Einzelteil lieferbar  
not available as separate part

0867 163514

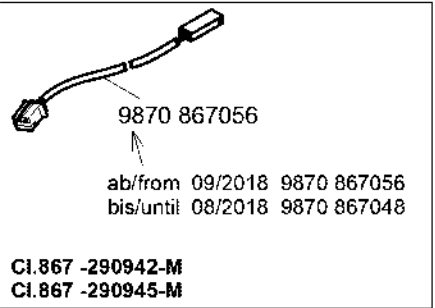
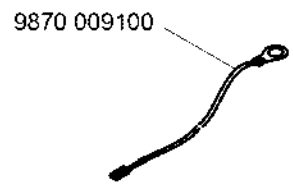
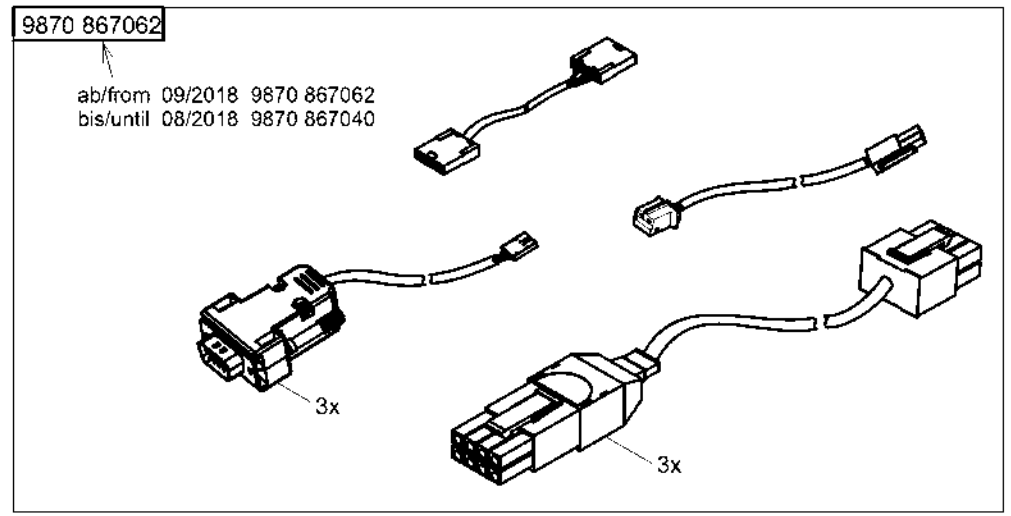
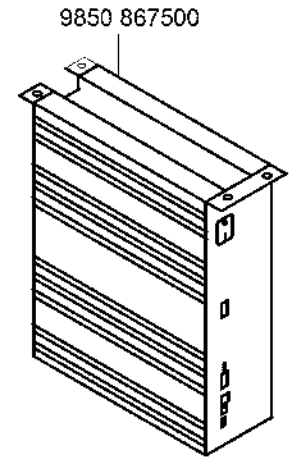
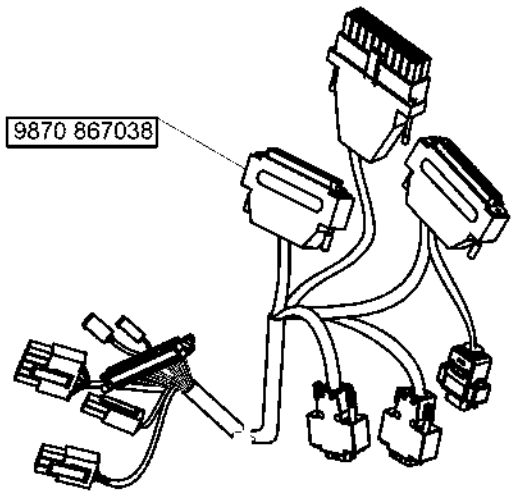
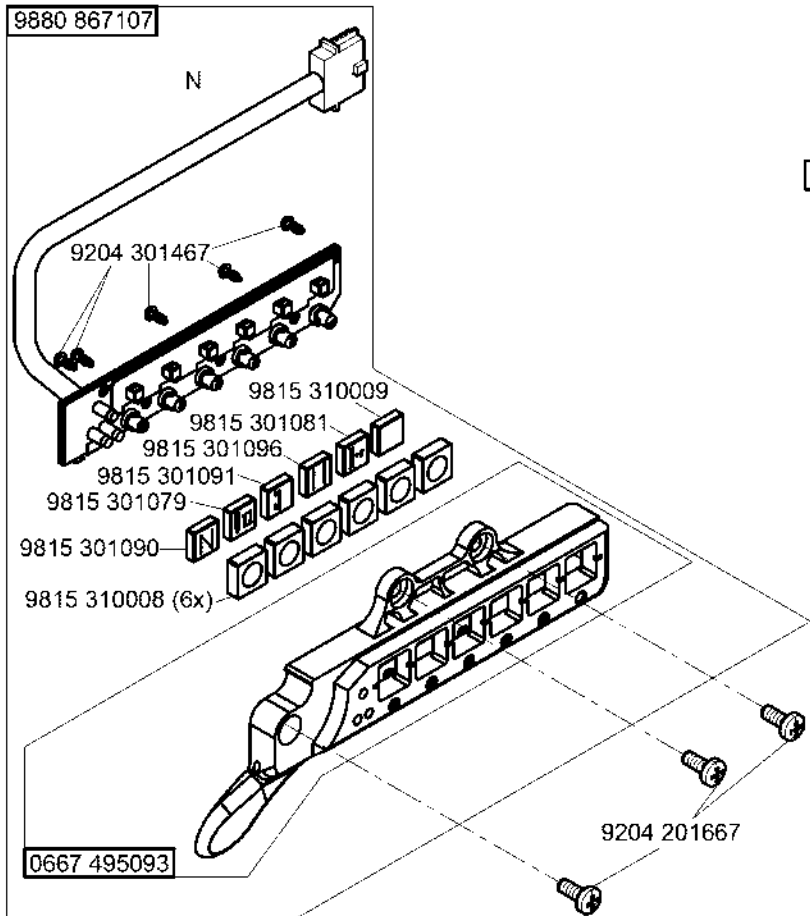


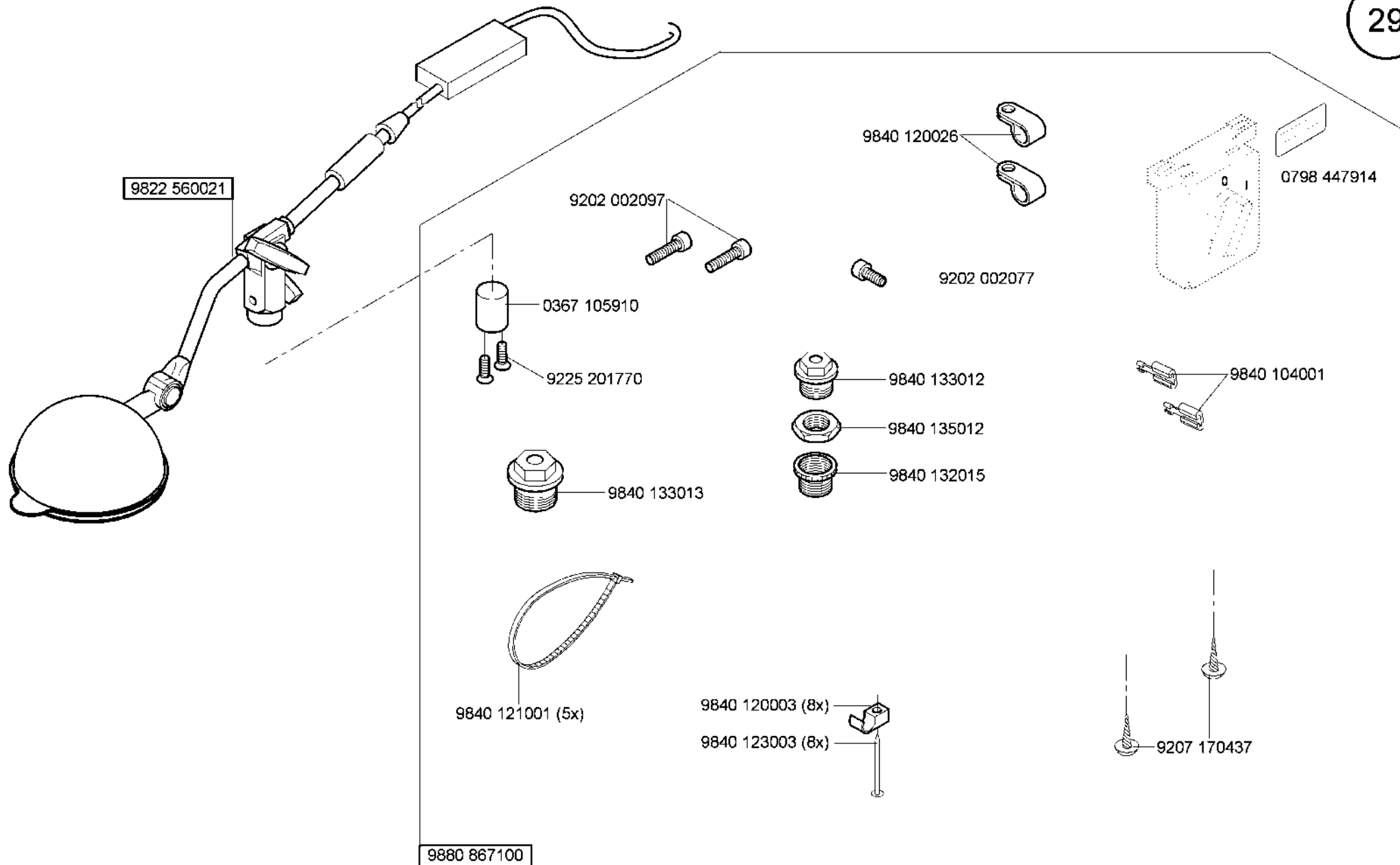
- 9333 000090
- 9204 201667 (7x)
- 9202 002077 (2x)
- 9204 201757 (2x)
- 9204 201647 (2x)

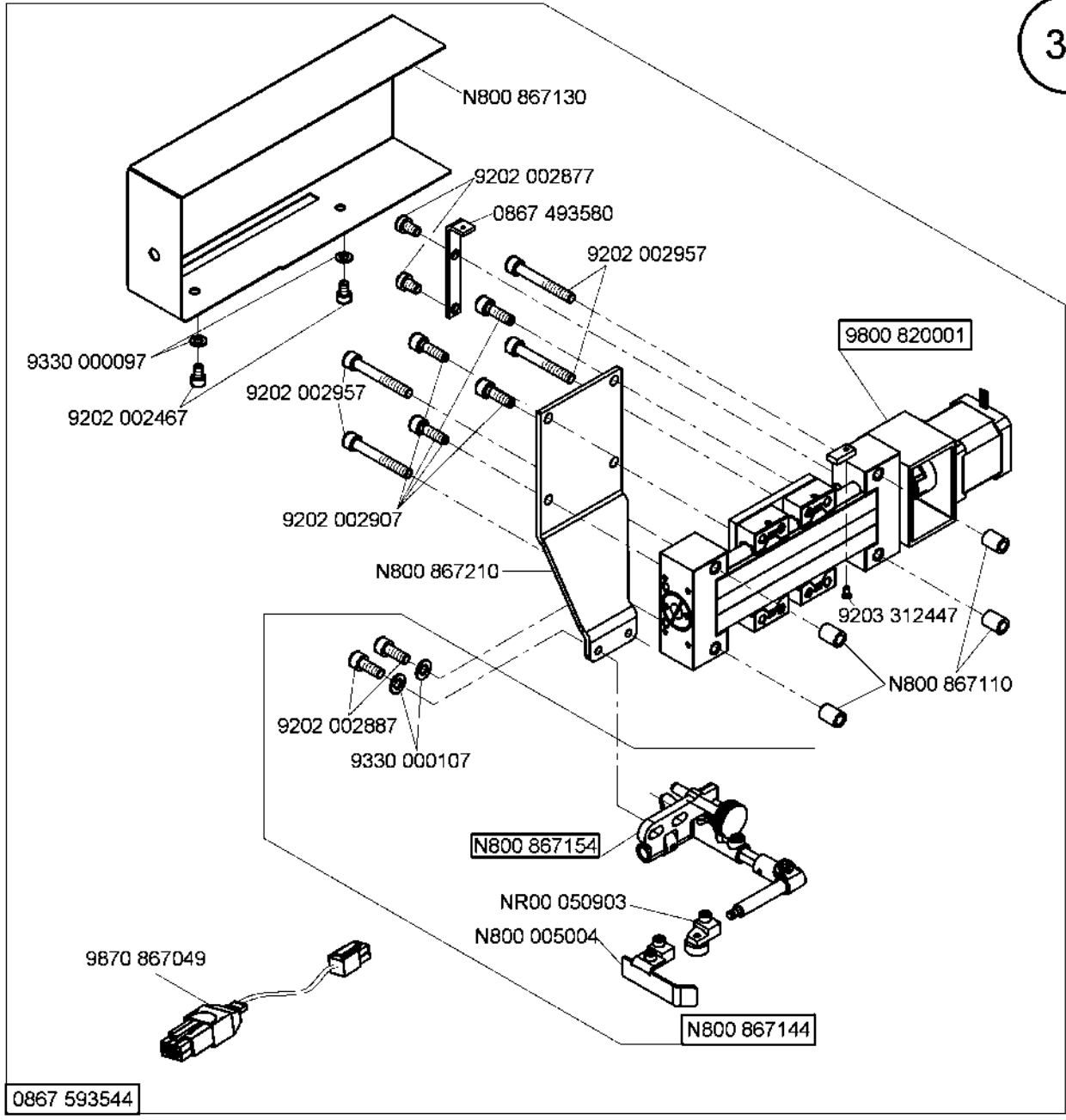
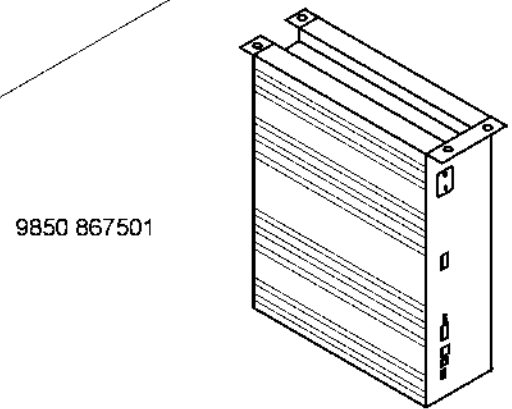
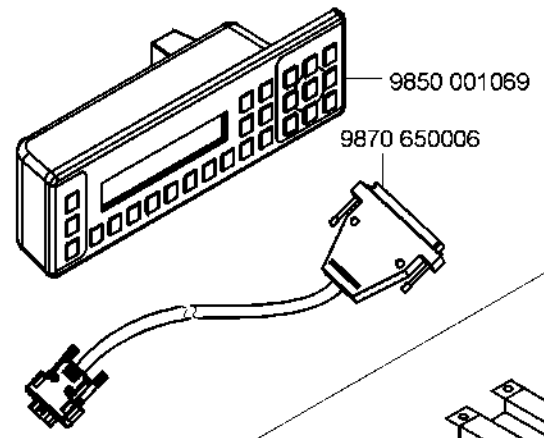
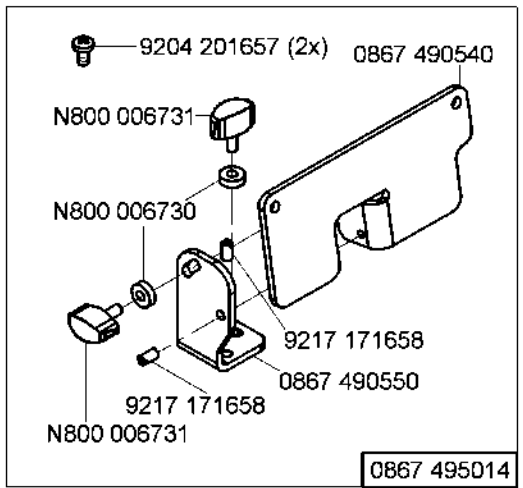
- 9825 511003
- 9840 120027
- 9840 120031
- 9840 120026
- 9840 120154 (3x)



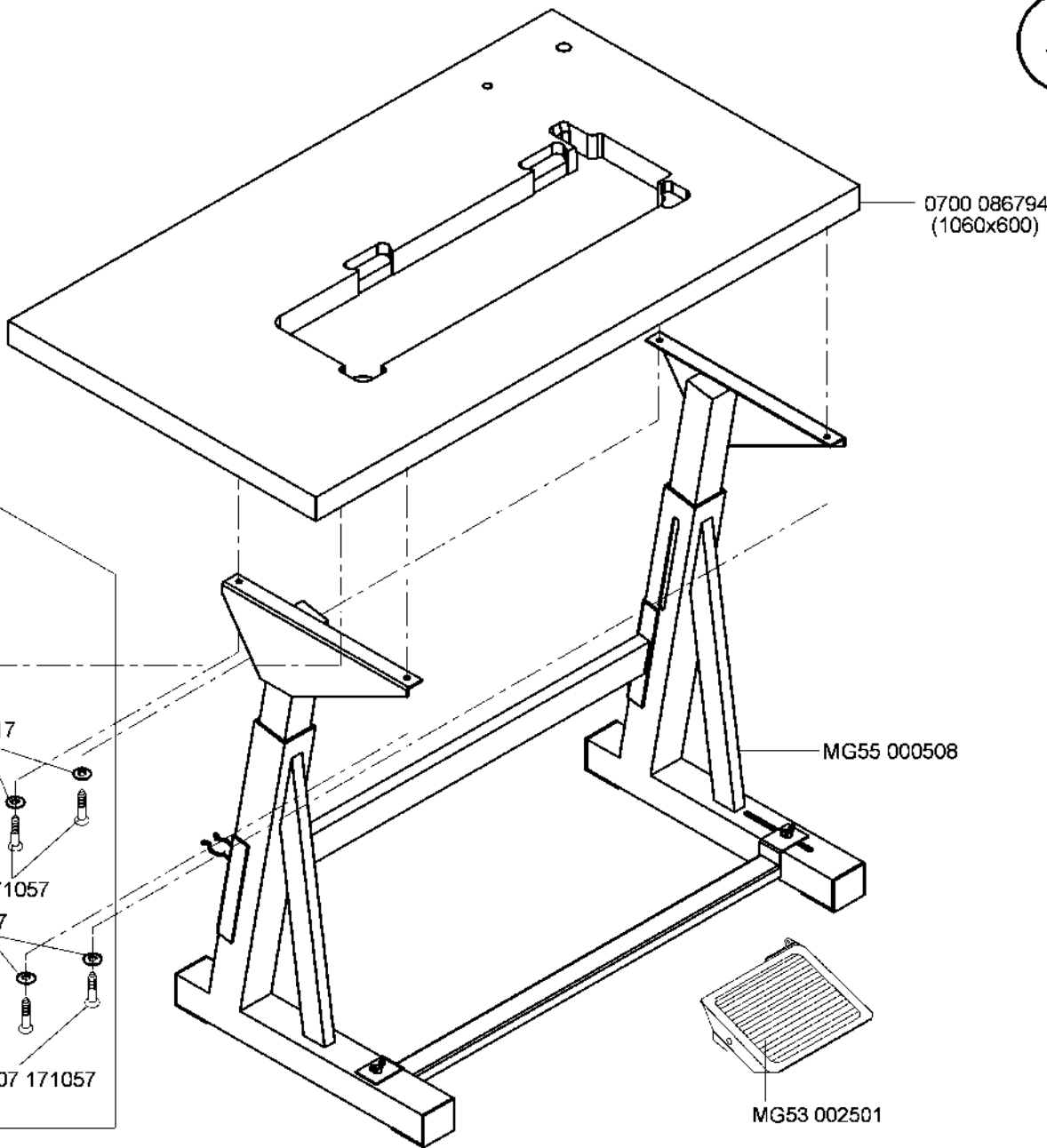
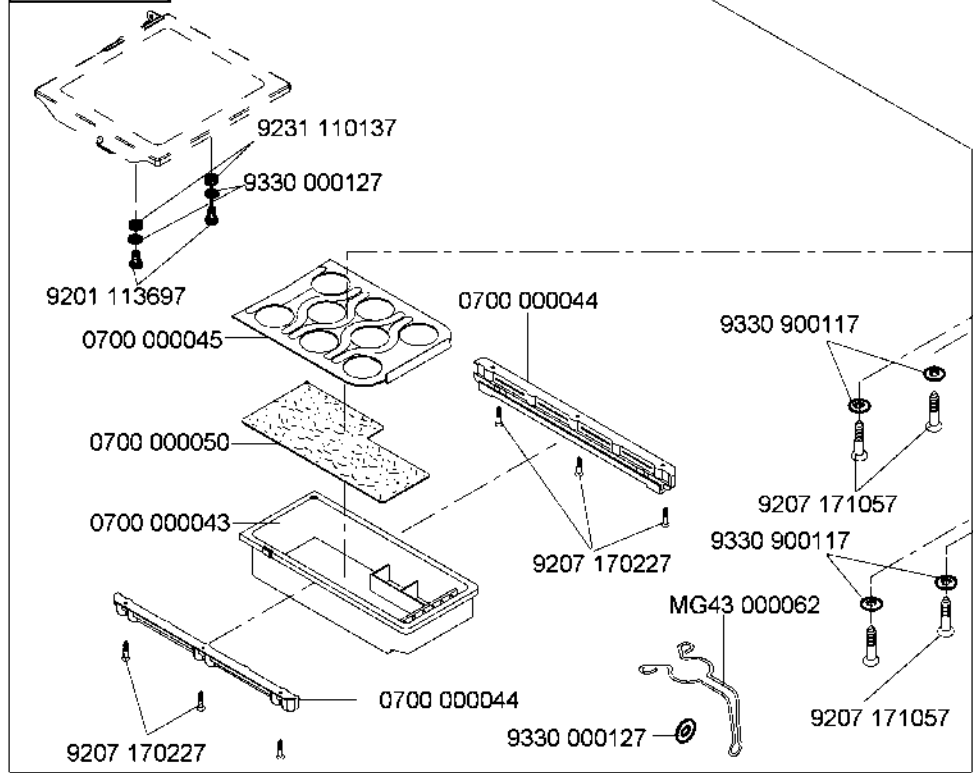


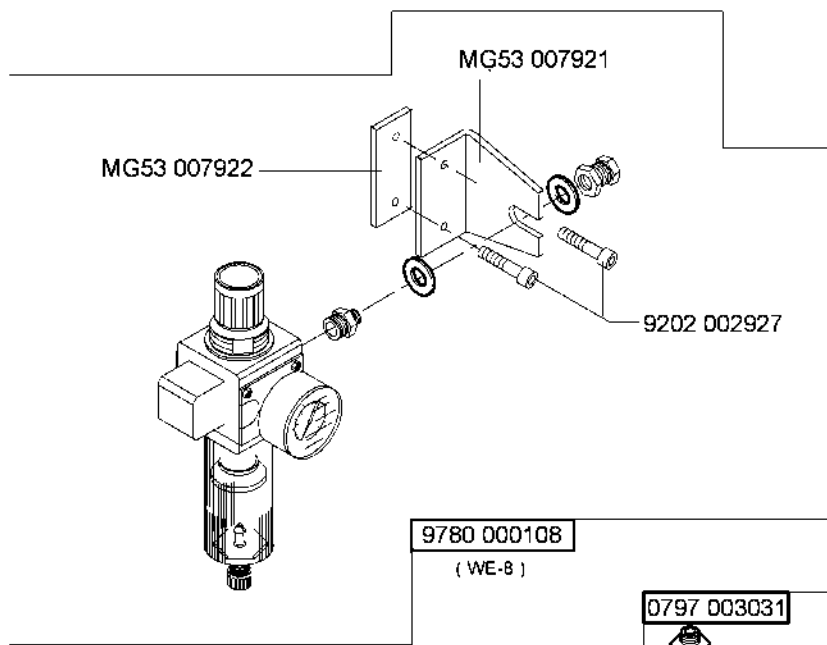




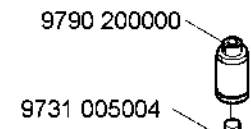
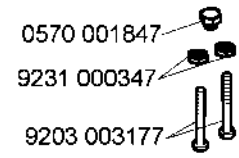


MG53 007511

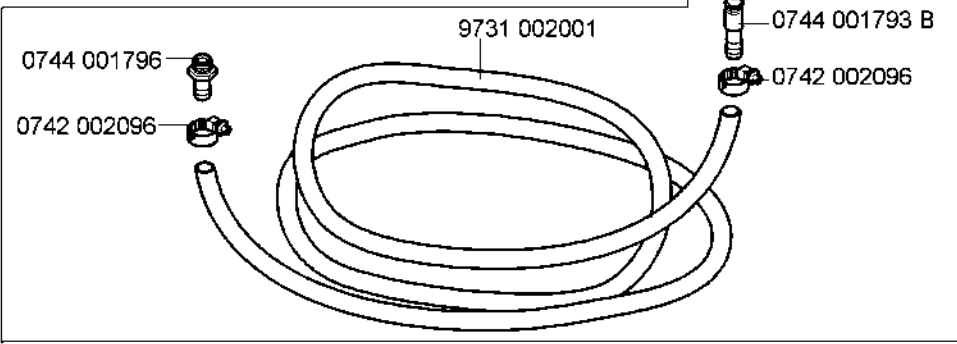




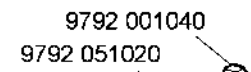
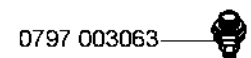
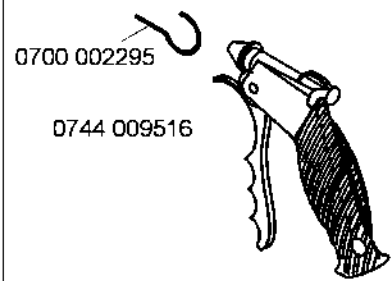
0867 593534

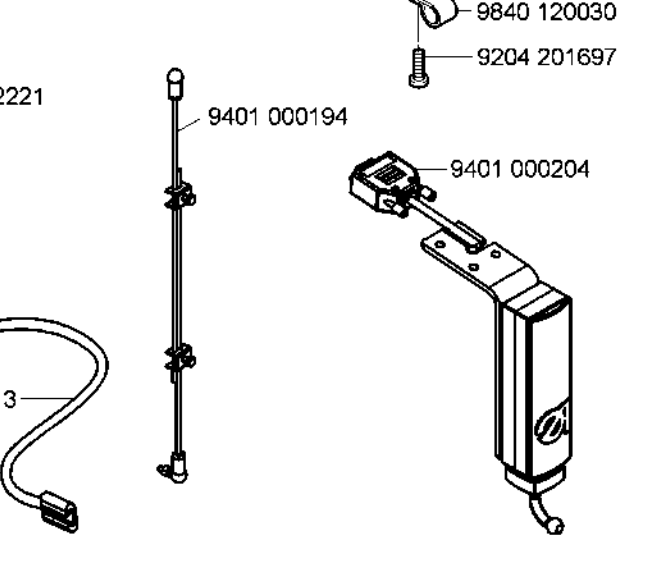
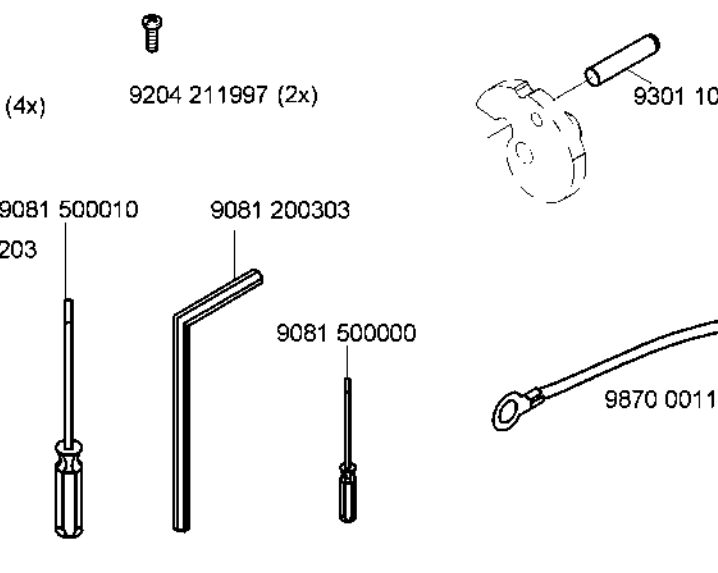
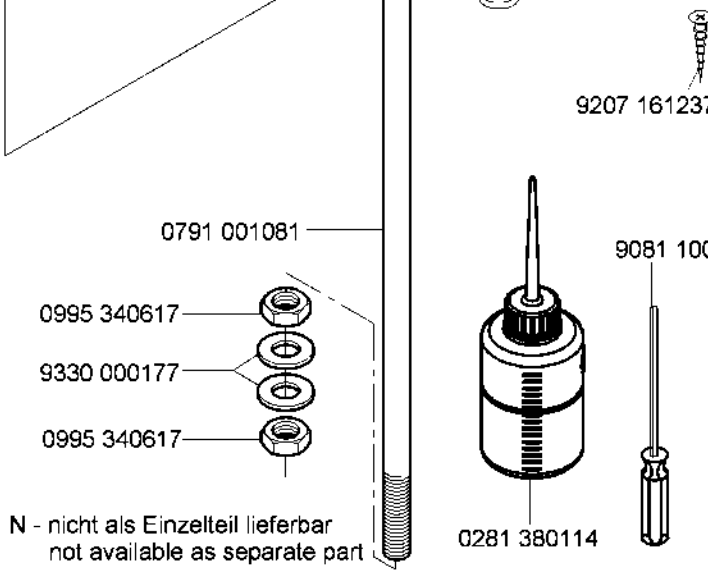
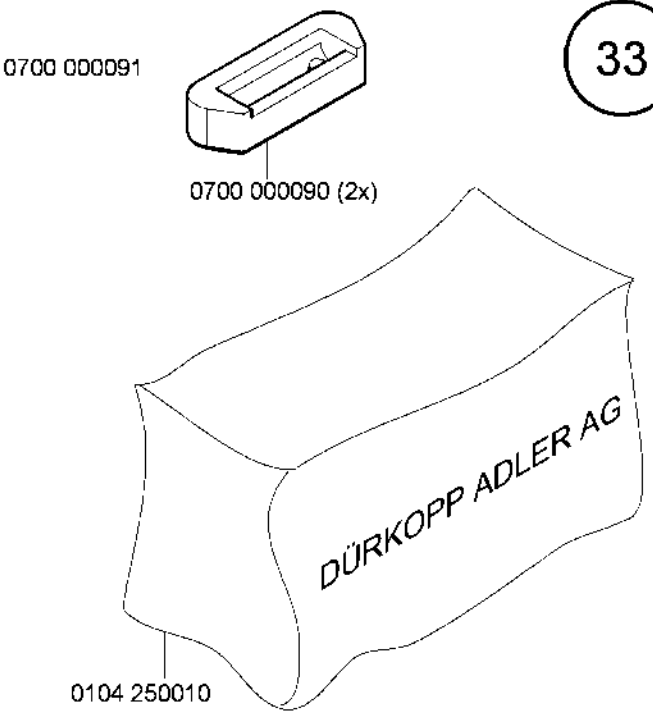
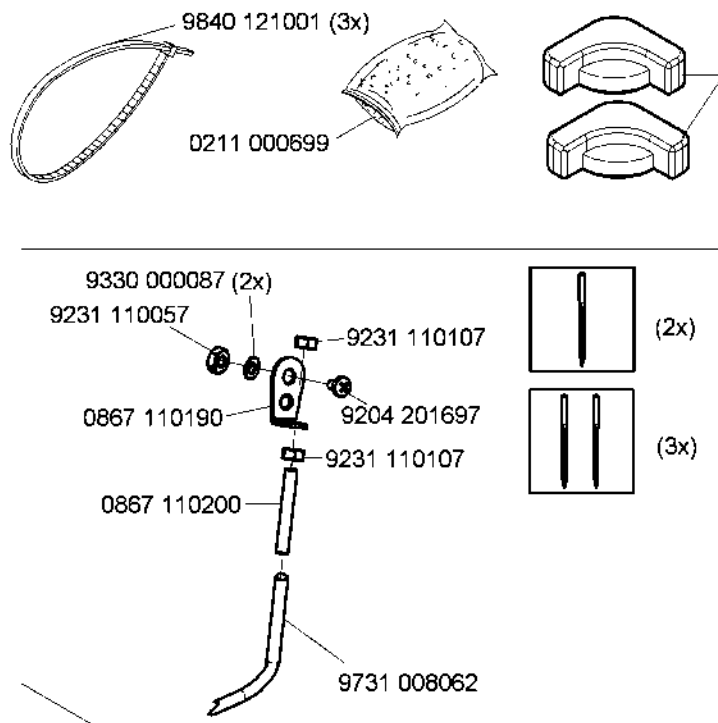
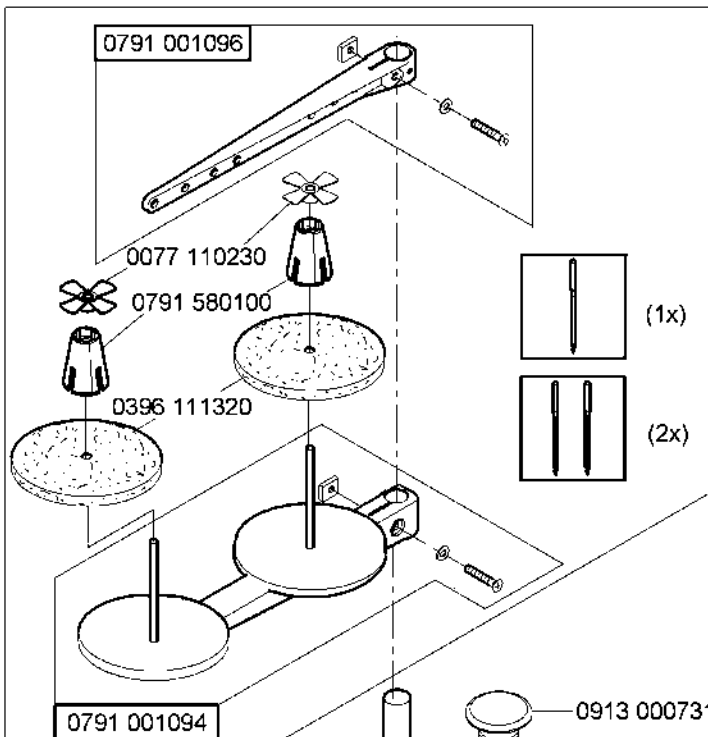


9780 000108  
(WE-8)

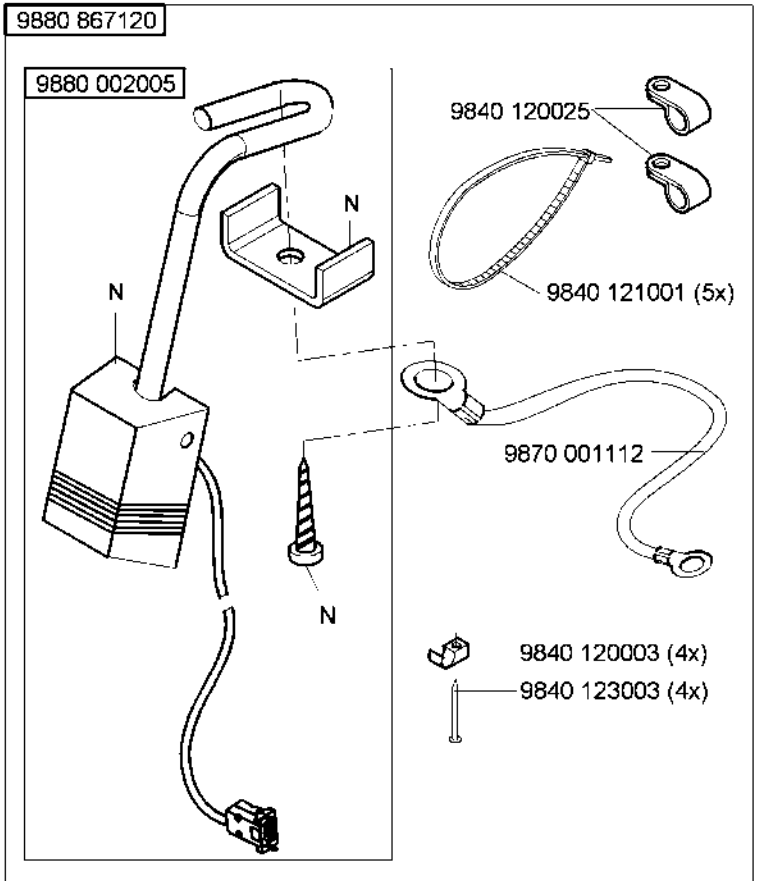
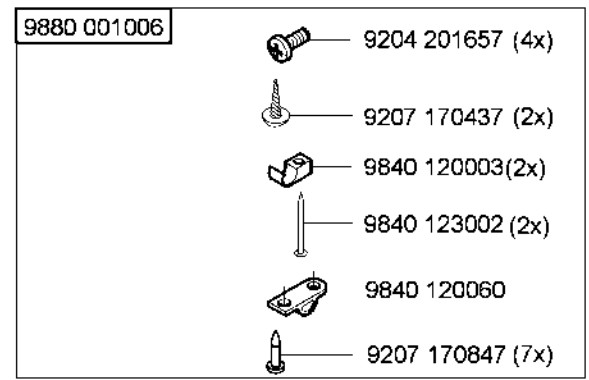
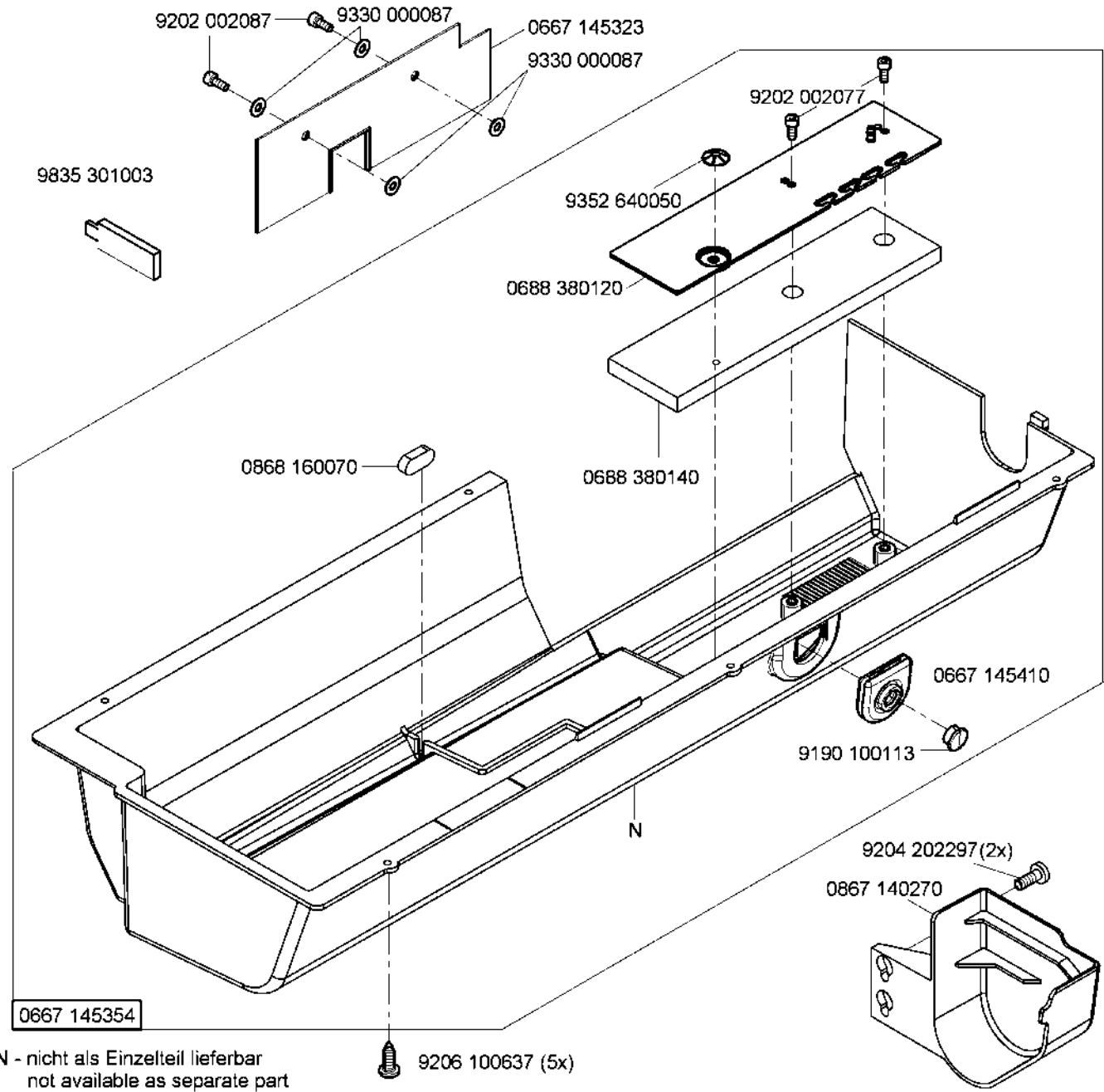


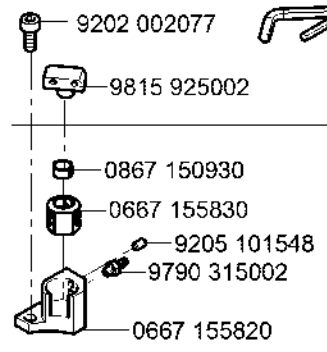
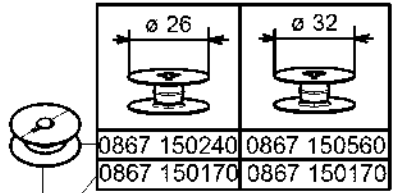
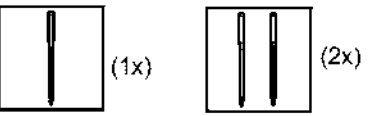
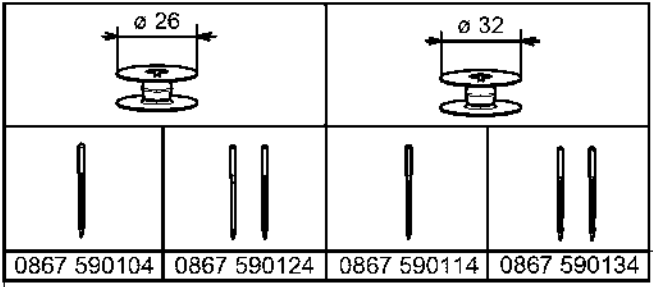
0867 593504



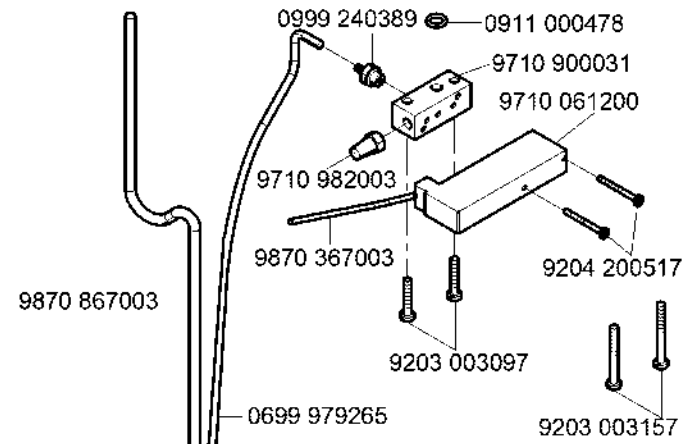


N - nicht als Einzelteil lieferbar  
not available as separate part

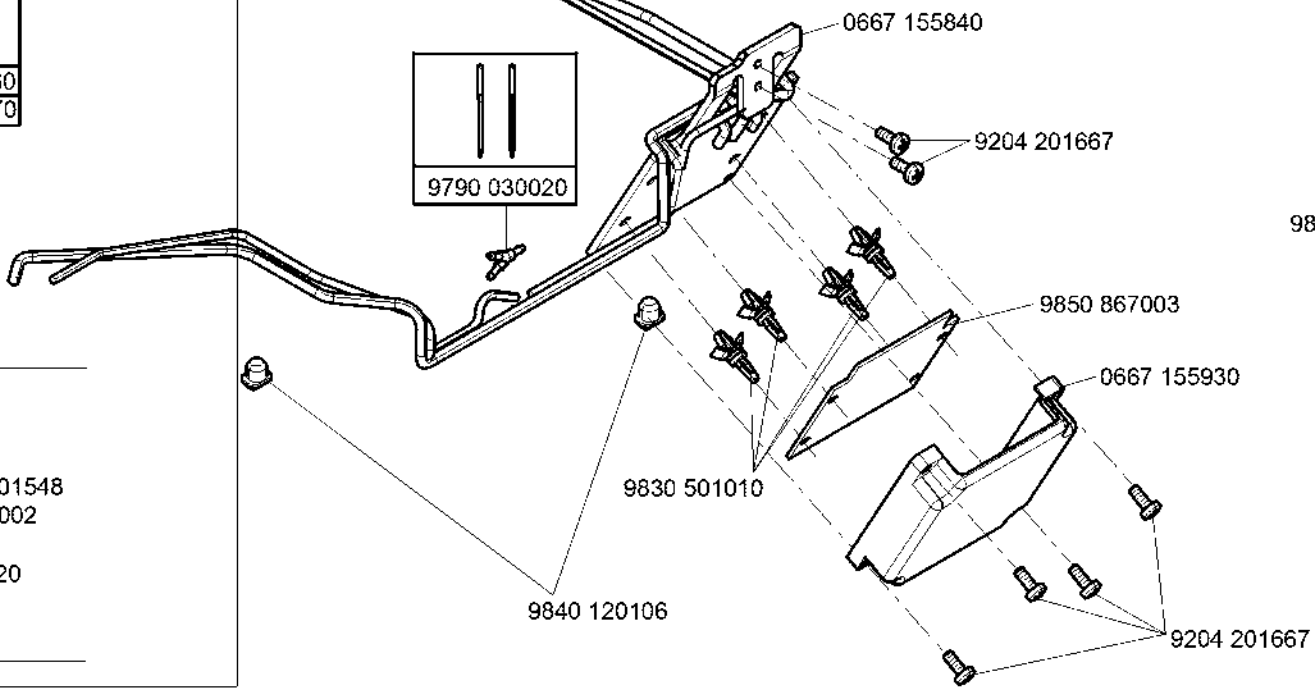
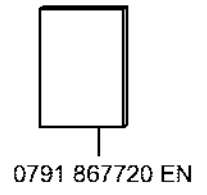
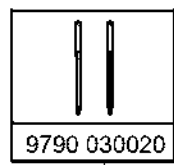




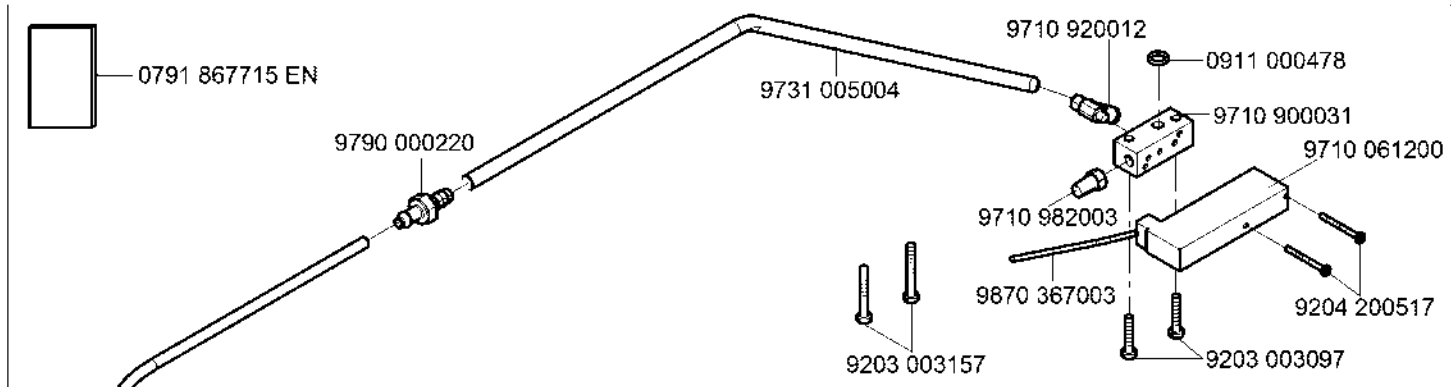
0667 155824



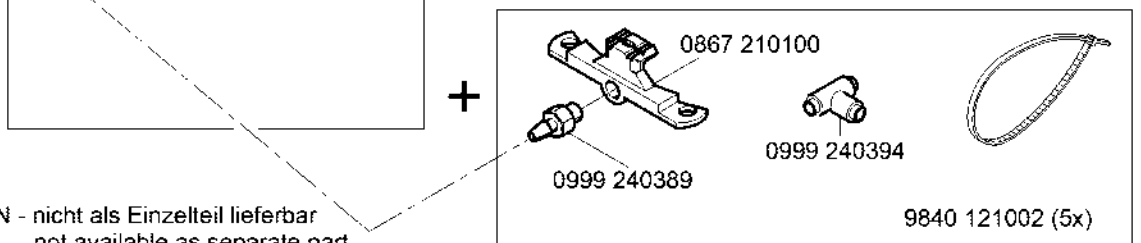
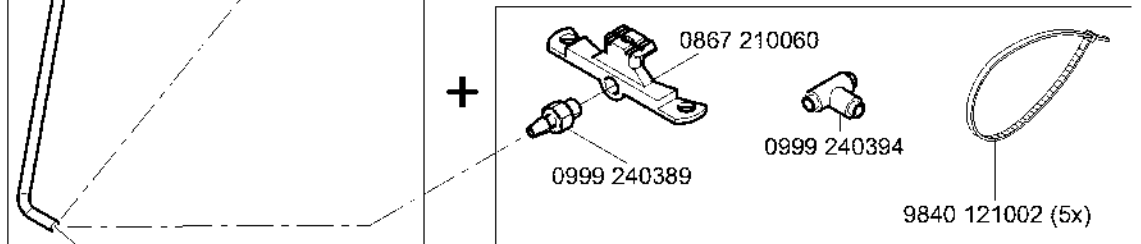
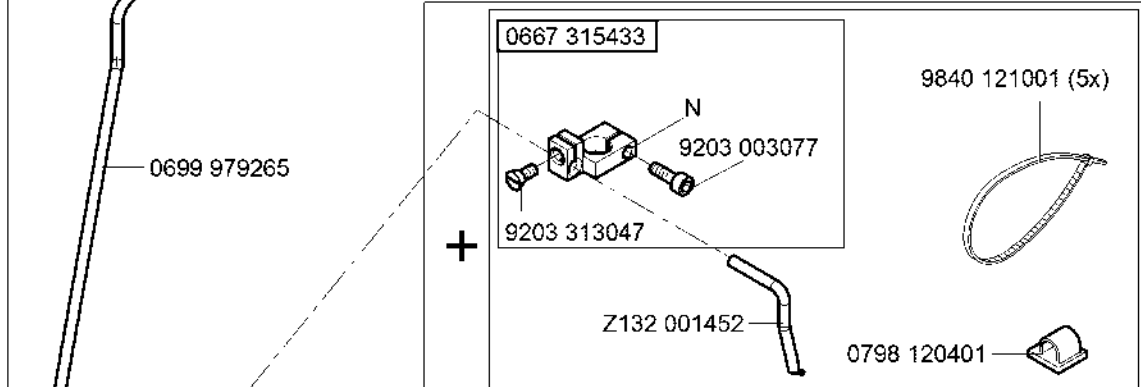
**+ 0867 593534**  
 (siehe Tabelle / see table 32),  
 das ist immer notwendig / this is always  
 necessary  
**+ 9780 000108, 0797 003031**  
 (siehe Tabelle / see table 32),  
 nur notwendig, wenn es keine pneumatische  
 Verbindung gibt / only necessary  
 if there is no pneumatic connection



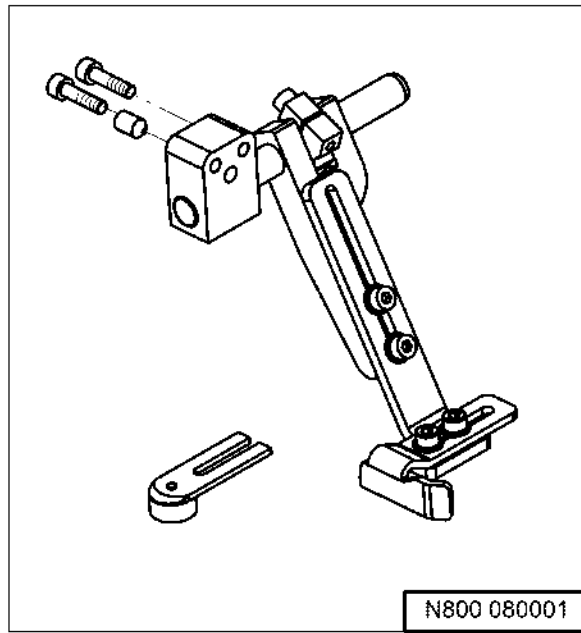
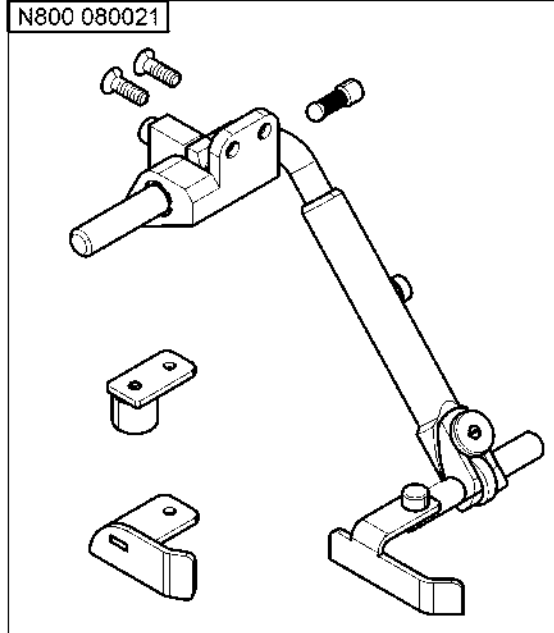
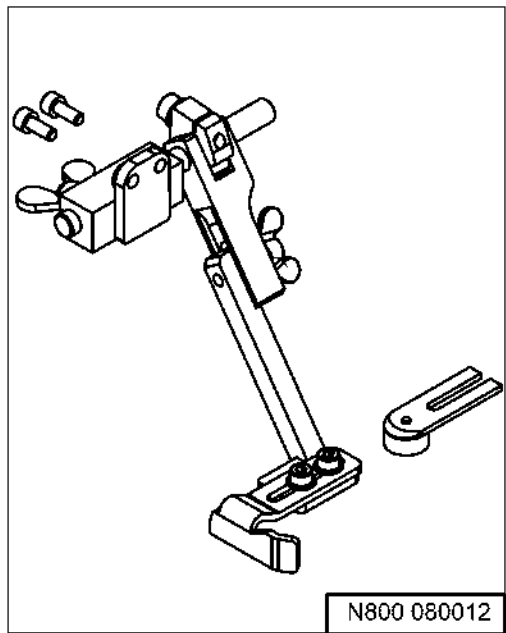
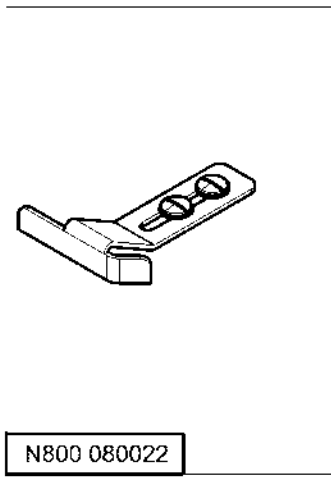
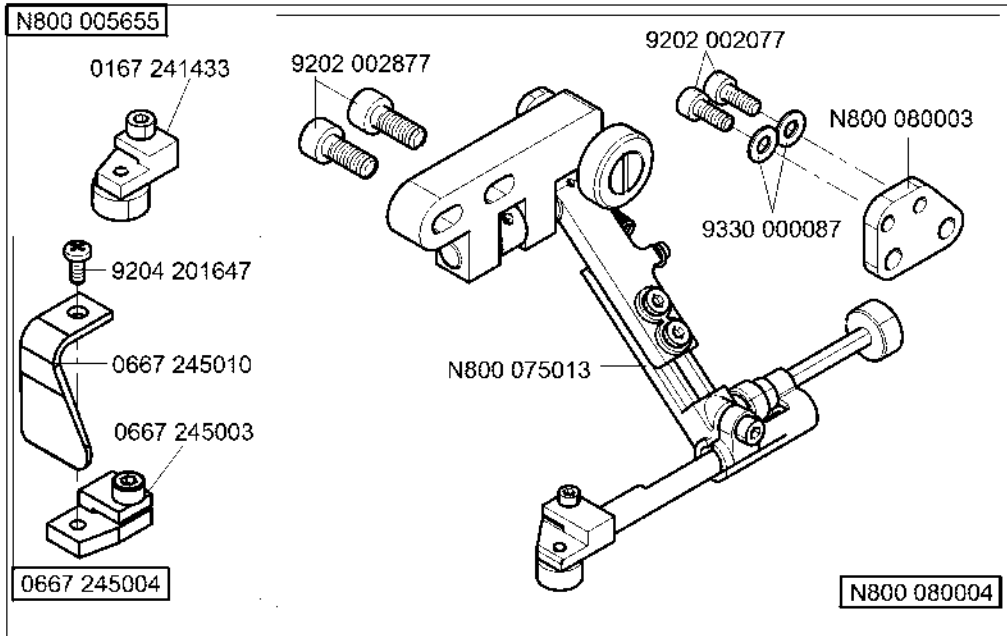




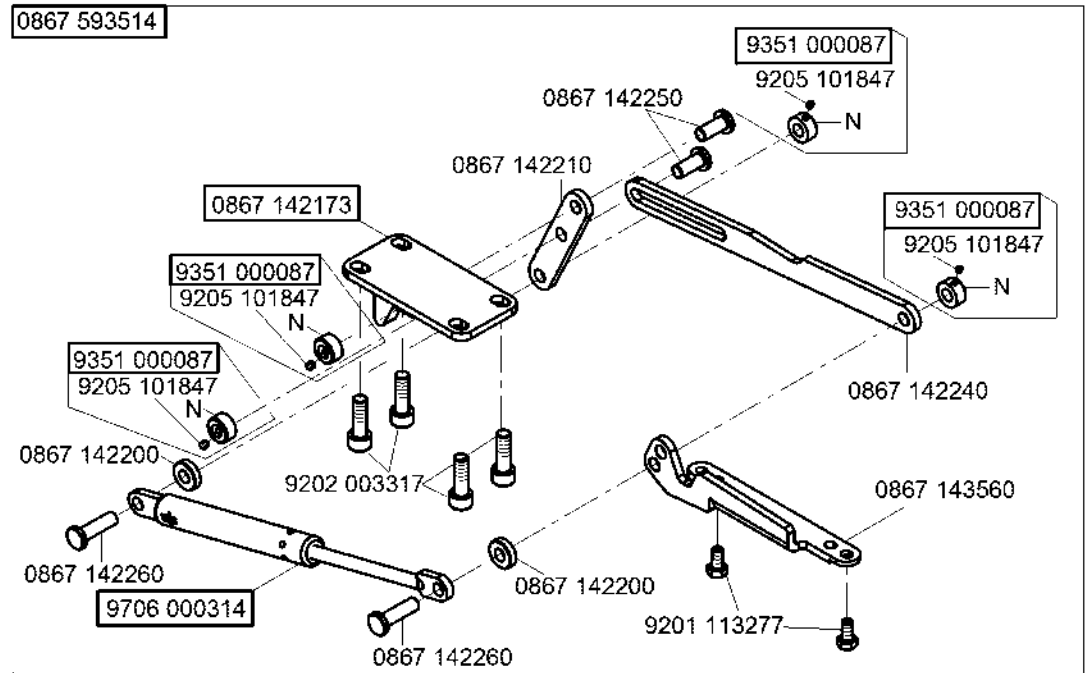
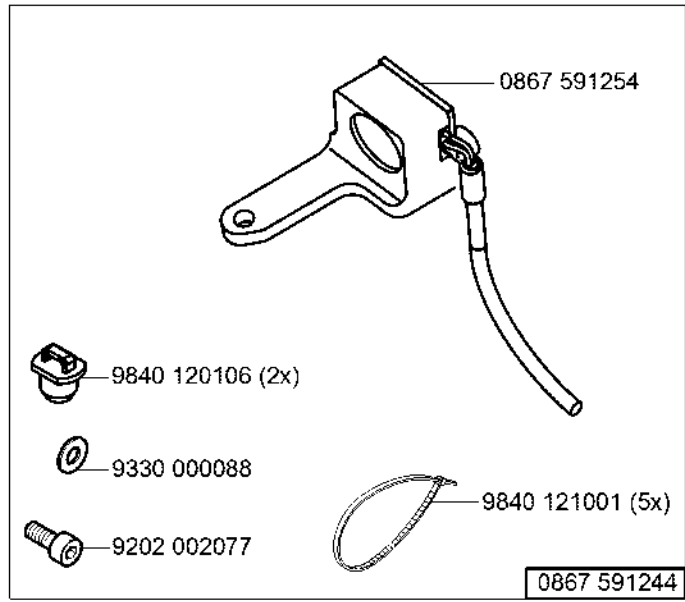
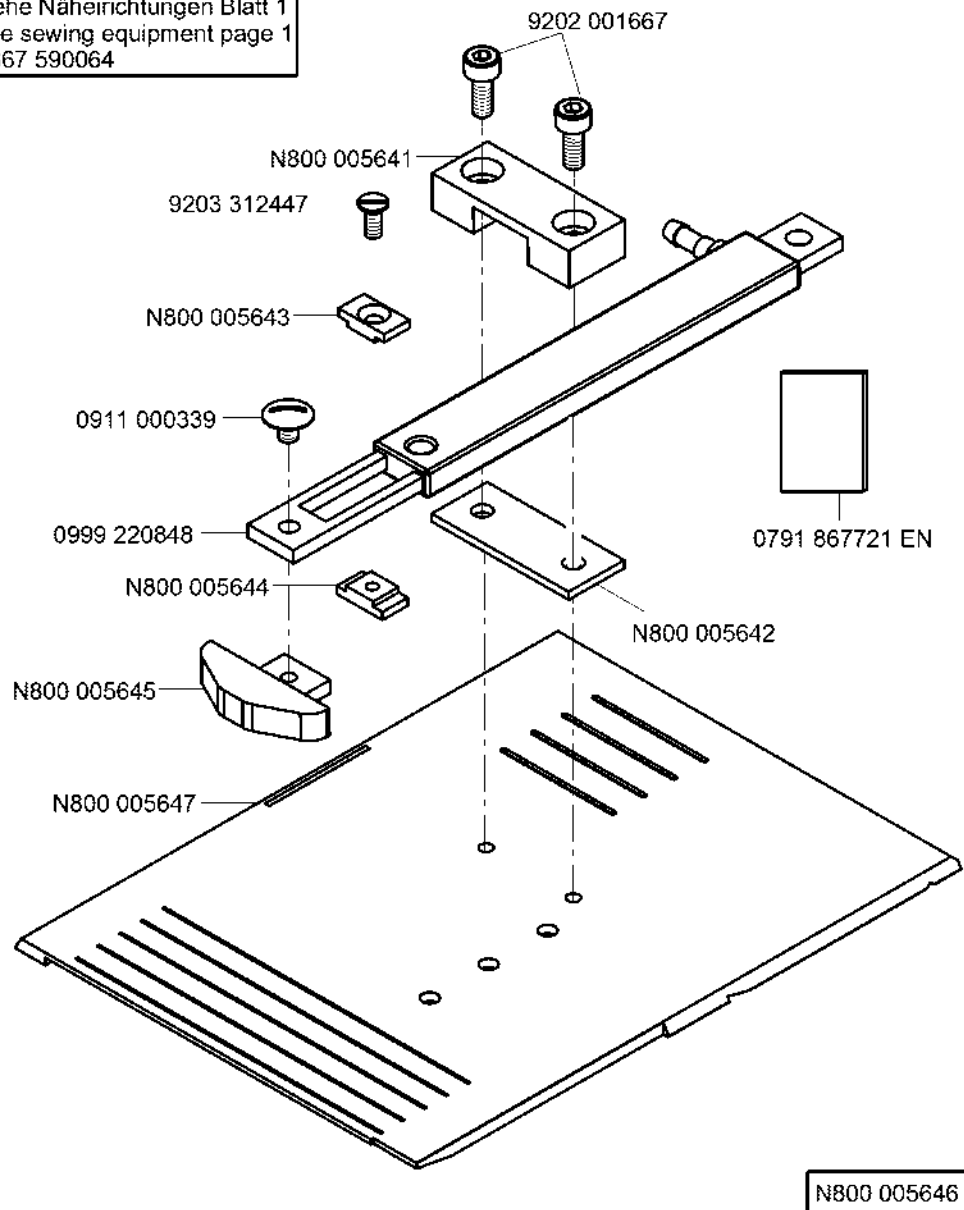
+ 0867 593534  
 (siehe Tabelle / see table 32),  
 das ist immer notwendig / this is always  
 necessary  
 + 9780 000108, 0797 003031  
 (siehe Tabelle / see table 32),  
 nur notwendig, wenn es keine pneumatische  
 Verbindung gibt / only necessary  
 if there is no pneumatic connection



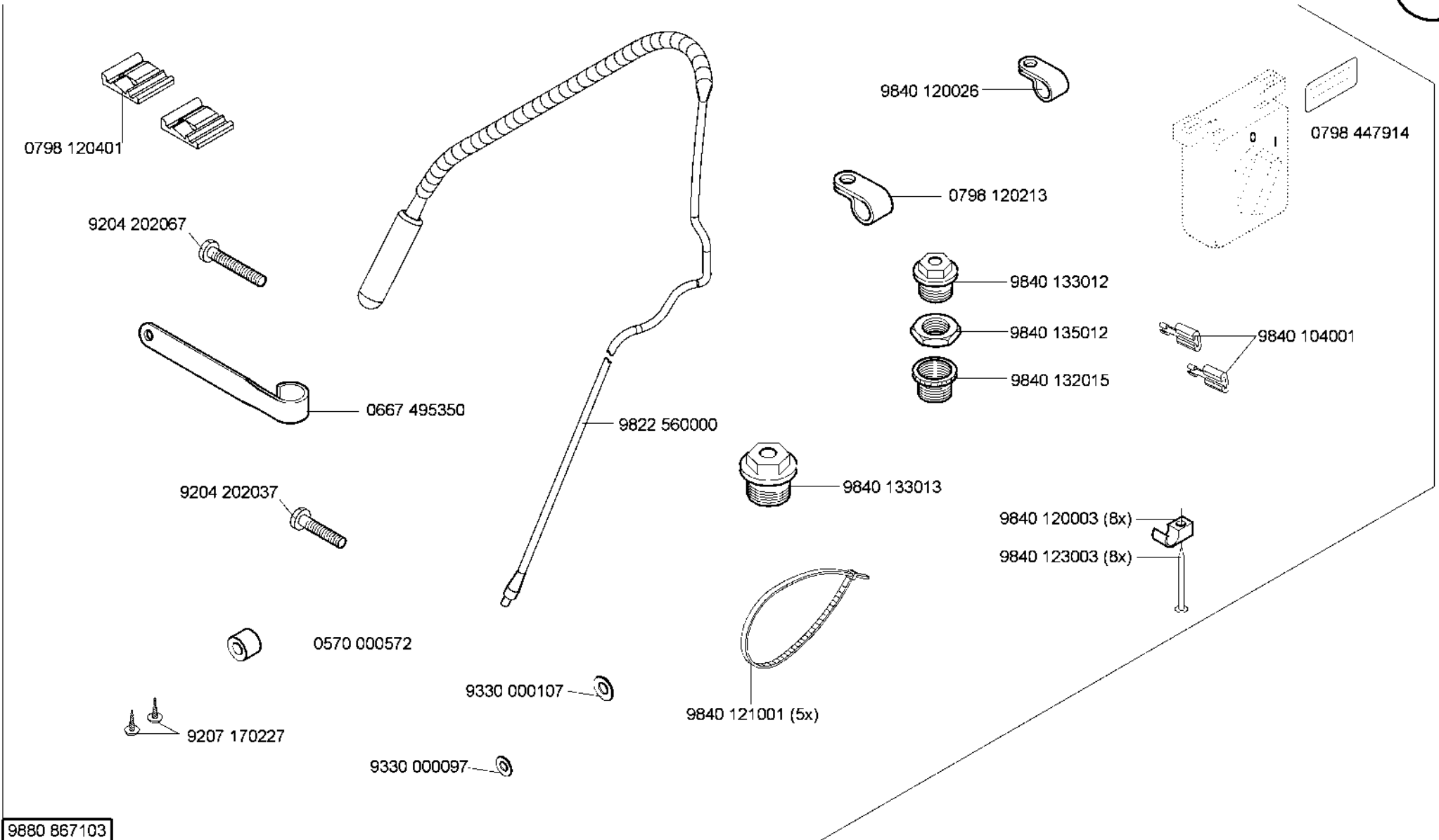
N - nicht als Einzelteil lieferbar  
 not available as separate part



siehe Näherichtungen Blatt 1  
see sewing equipment page 1  
0867 590064

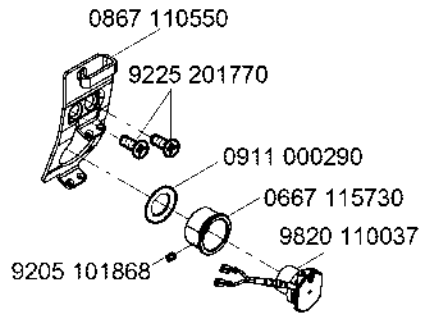


N - nicht als Einzelteil lieferbar  
not available as separate part

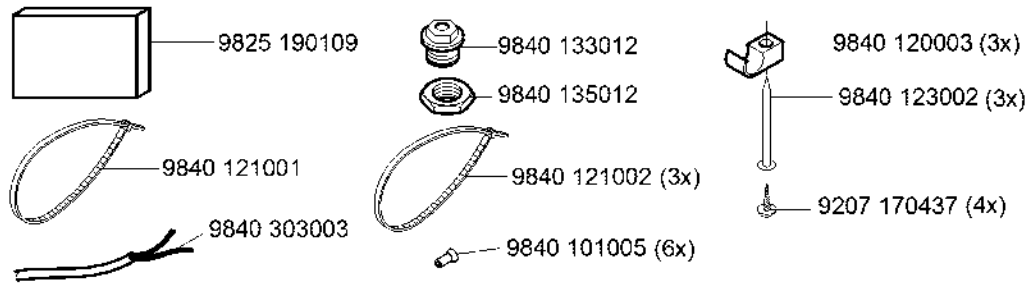


9880 867103

0867 590984

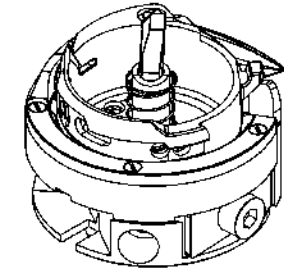


9870 001301



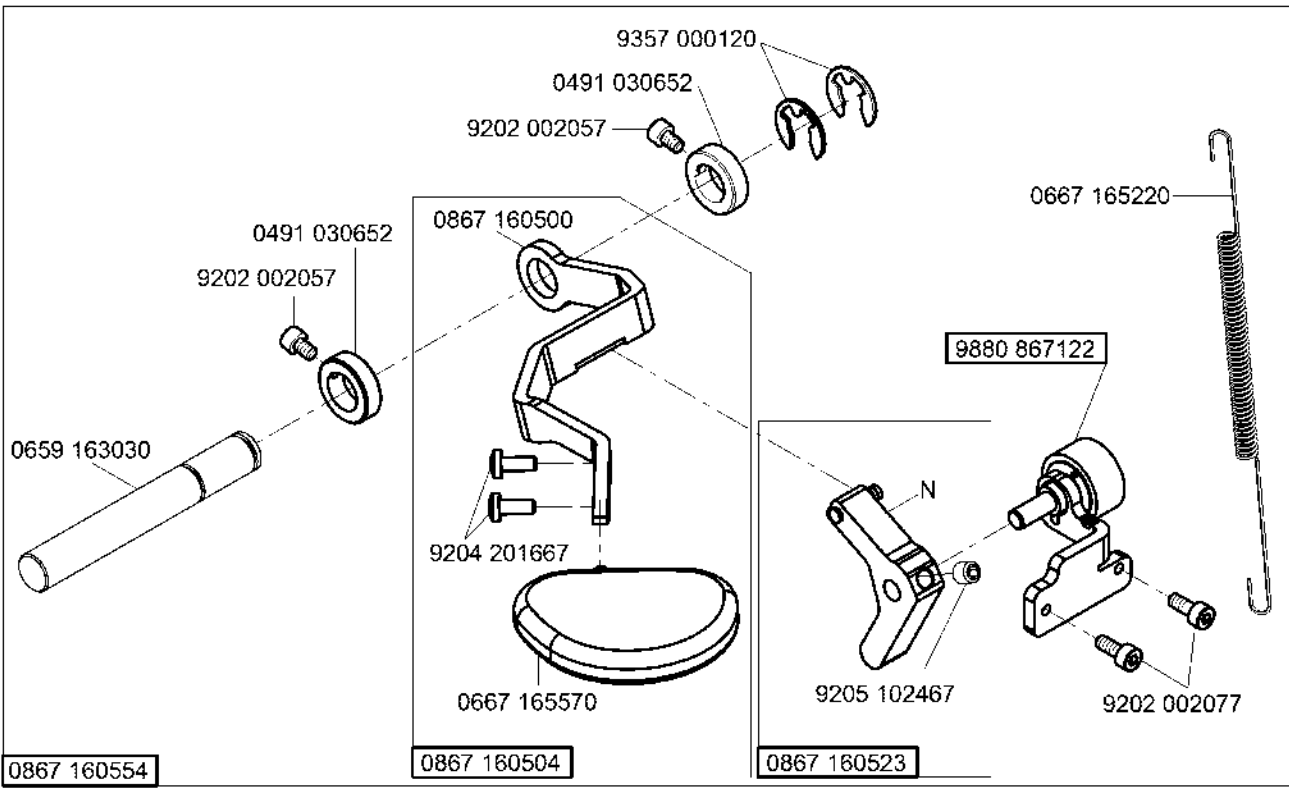
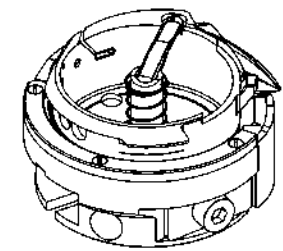
0868 150434

CI.867 -190922-M  
CI.867 -190929-M  
CI.867 -290922-M

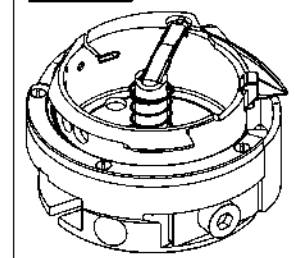


0868 150484

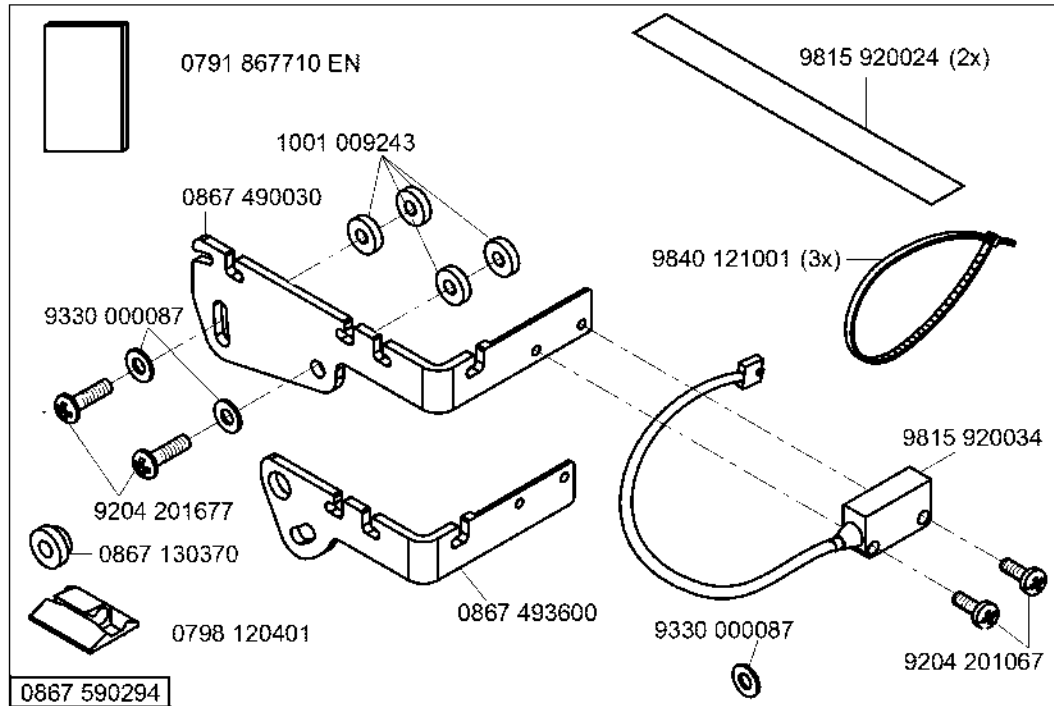
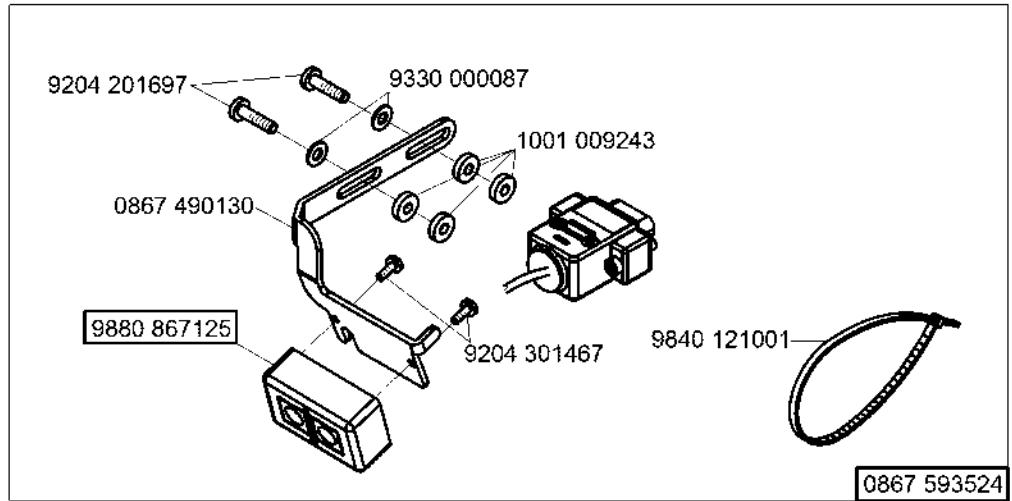
CI.867 -190942-M  
CI.867 -290942-M



0867 150864



N - nicht als Einzelteil lieferbar  
not available as separate part



N - nicht als Einzelteil lieferbar  
not available as separate part

9840 120003 (6x)

9840 123003 (6x)

9840 938015

9830 200710

9870 001045

9825 570004

9870 001046

9825 570005

9207 170227 (6x)

S345 656310

9880 867051

0700 086724 (1350x900x700)

0700 086725 (1300x950x750)

0700 086721 (1200x600)

9231 110137

9330 000127

9201 113697

0700 000045

0700 000050

0700 000043

0700 000044

9207 170227

MG43 000062

9330 900117

9207 171057

9330 900117

9207 171057

0700 000044

9330 000127

9207 170227

MG53 007511

MG58 000602

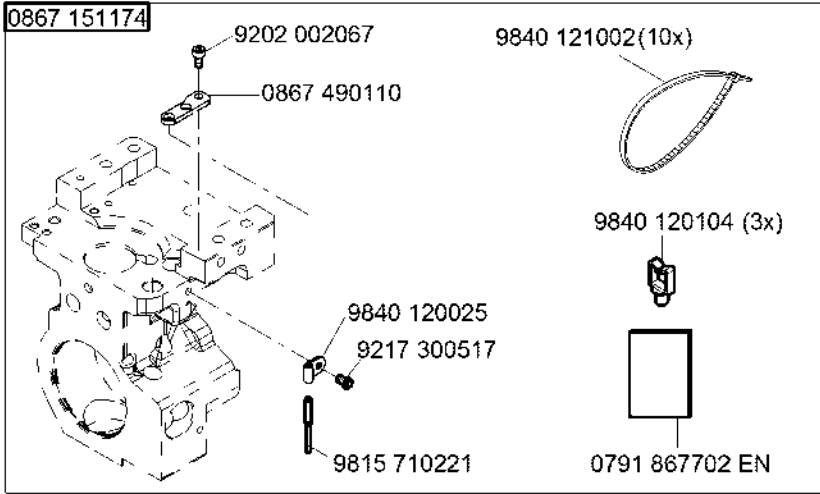
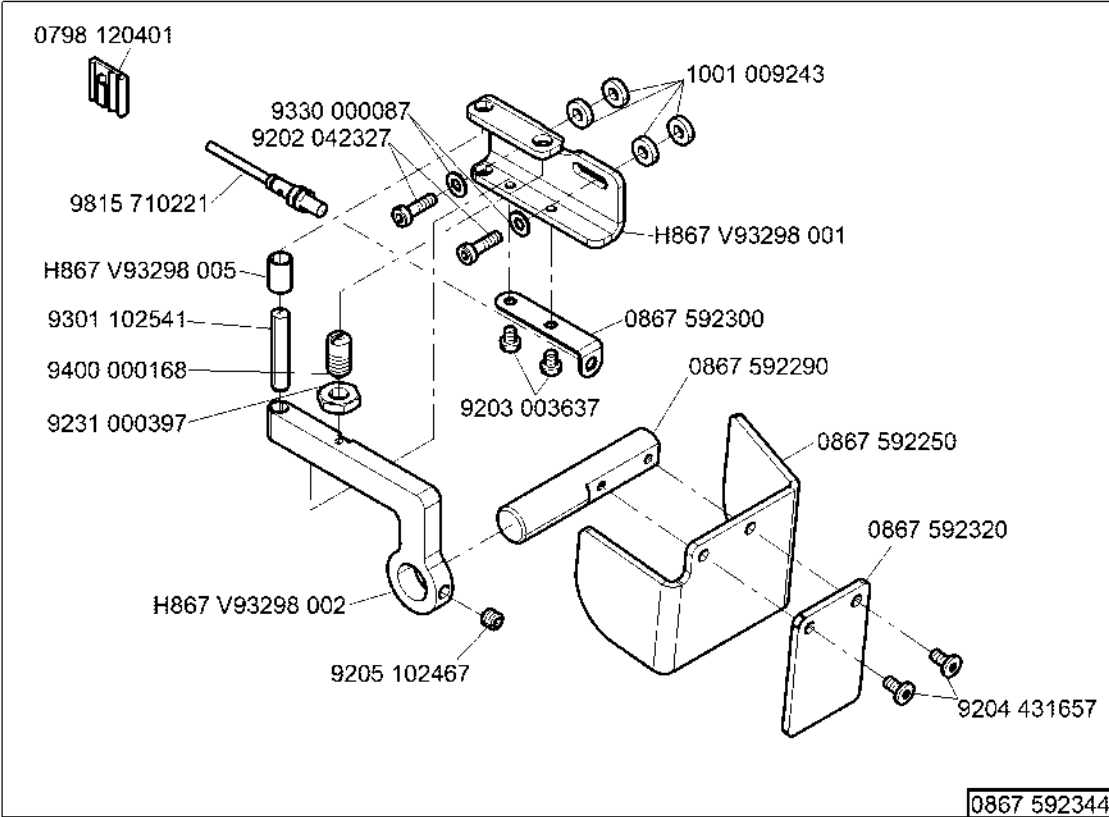
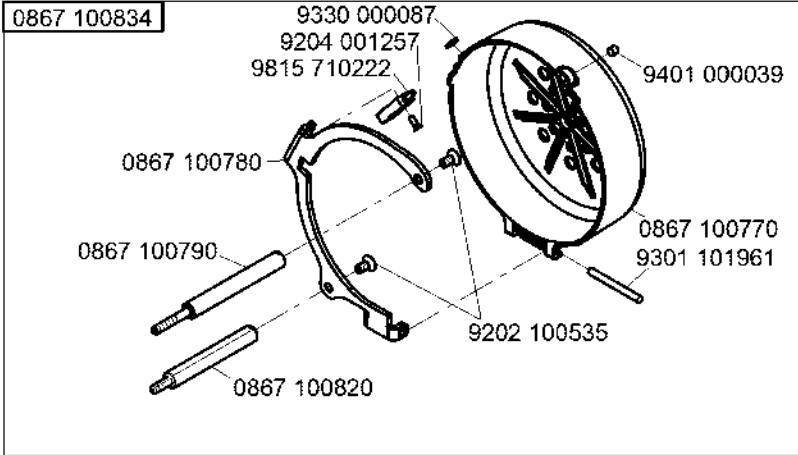
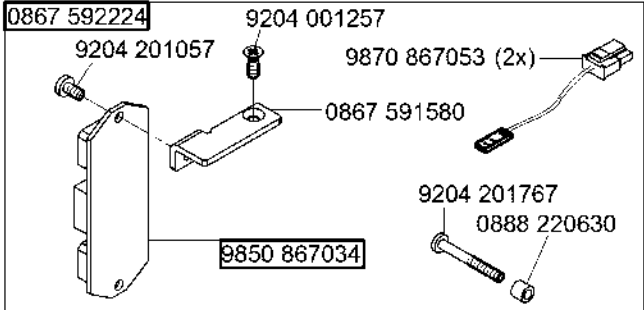
MG58 000603

0867 400220

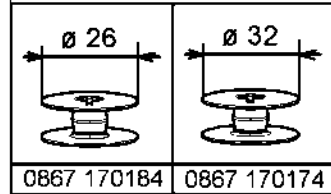
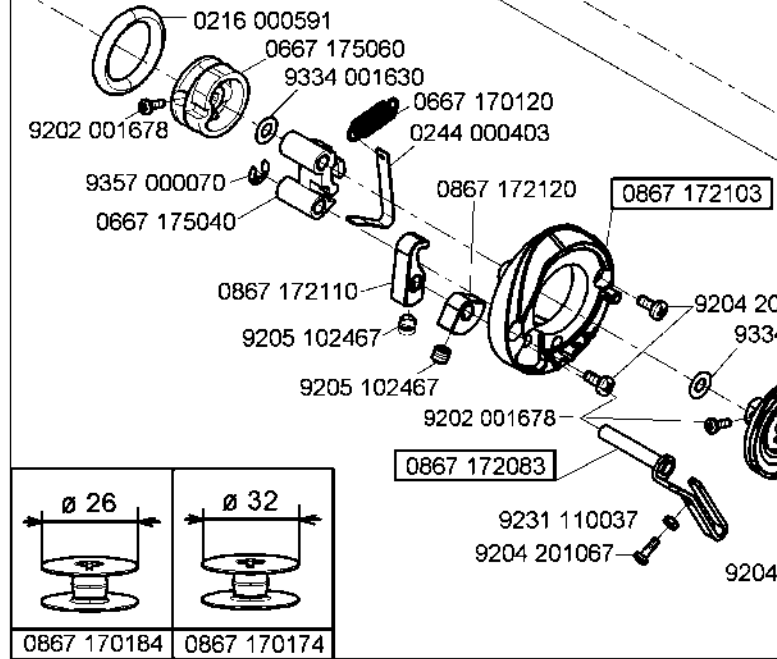
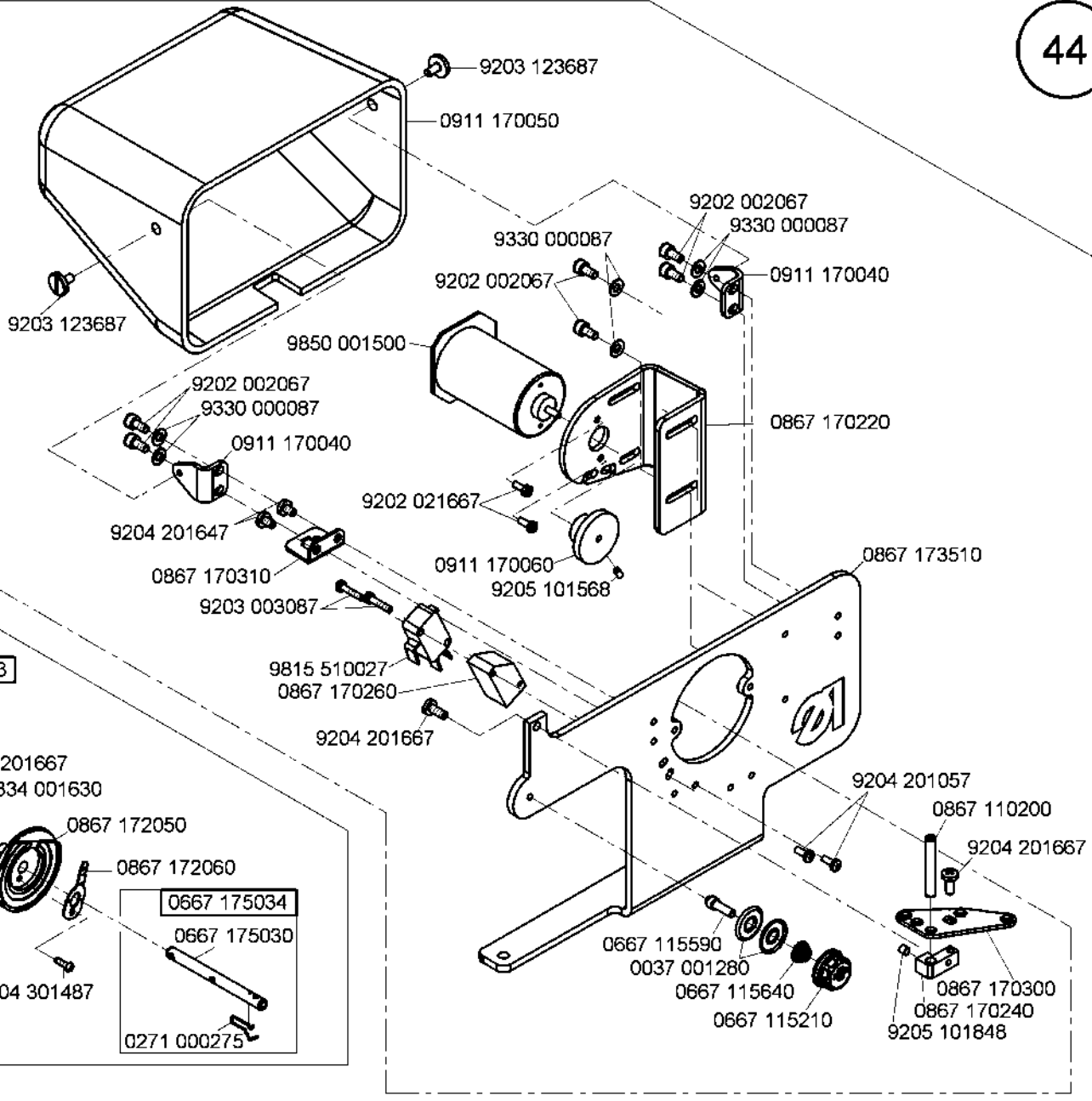
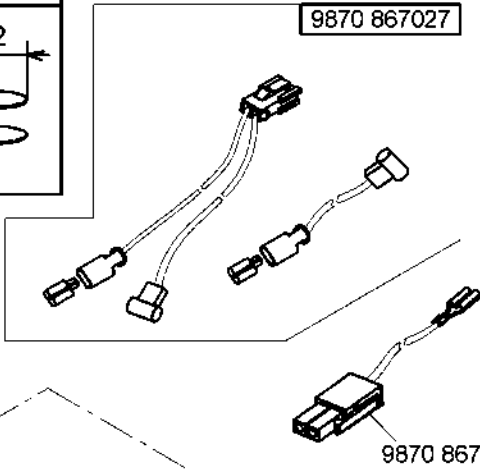
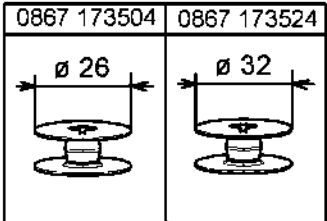
MG58 002522

MG58 002523

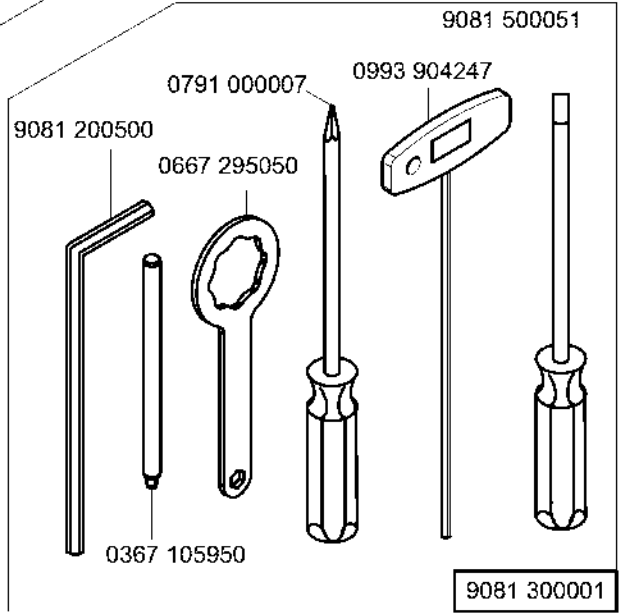
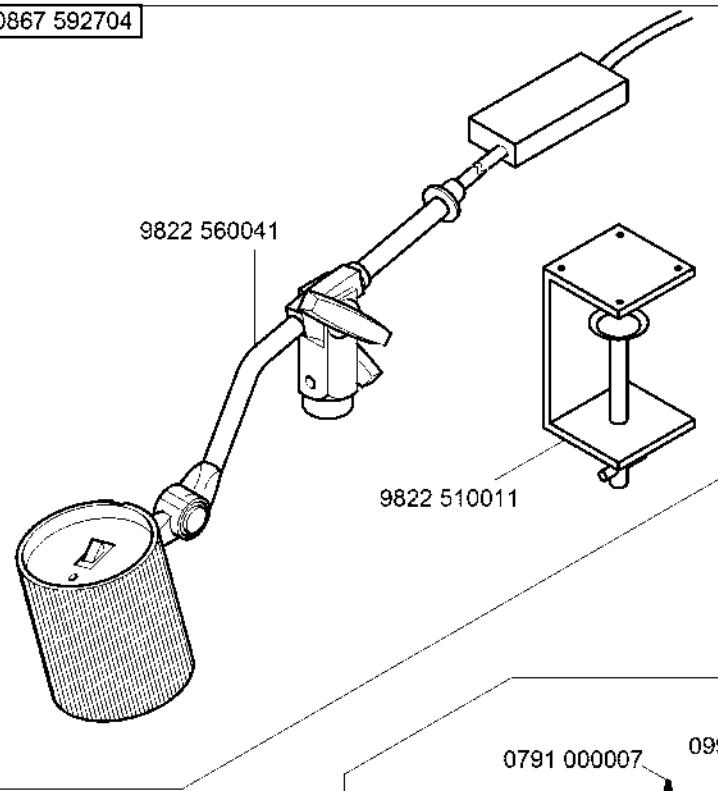
MG53 002531





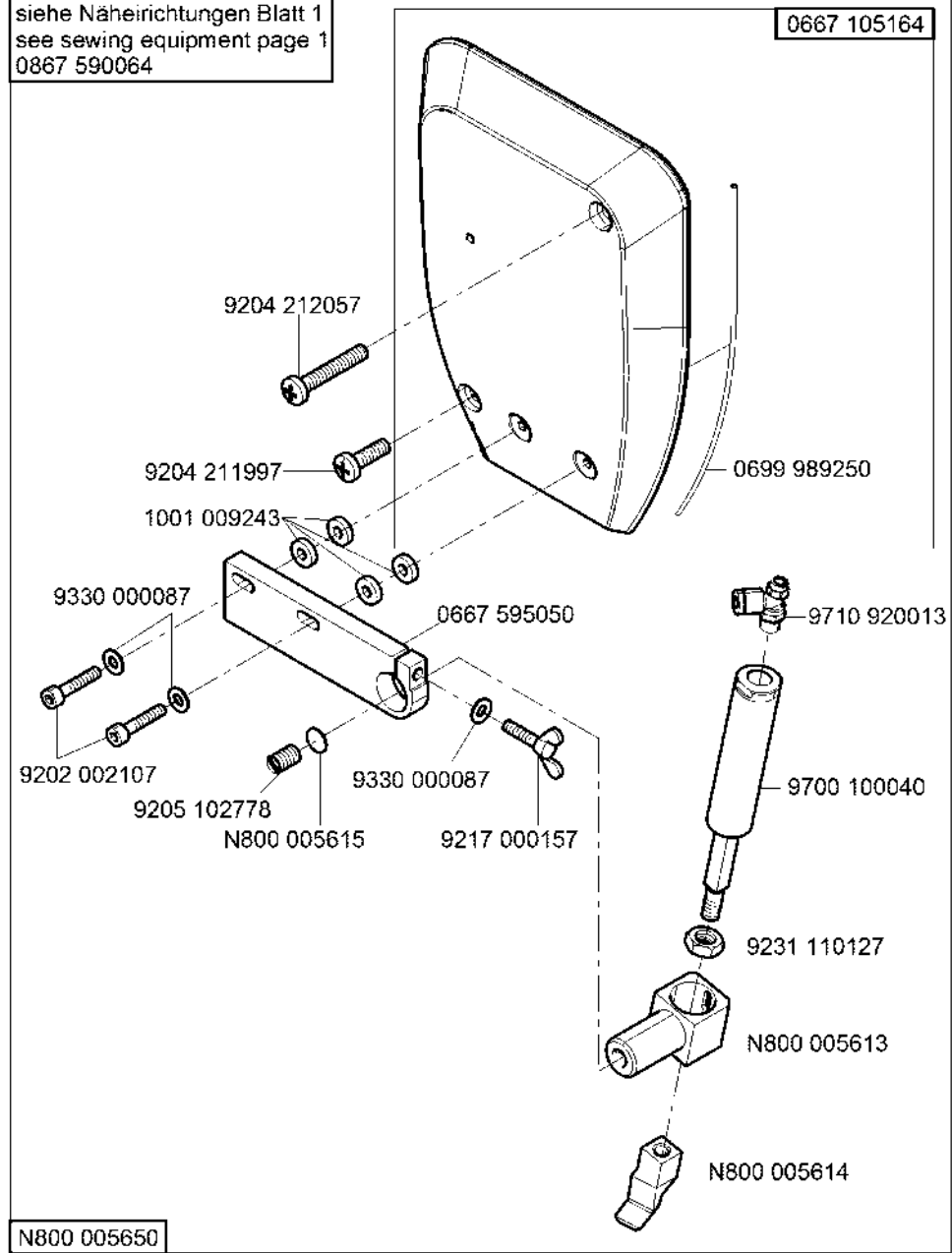


0867 592704

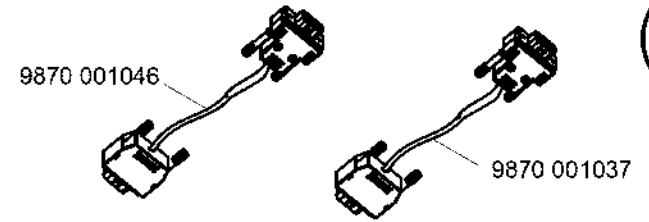
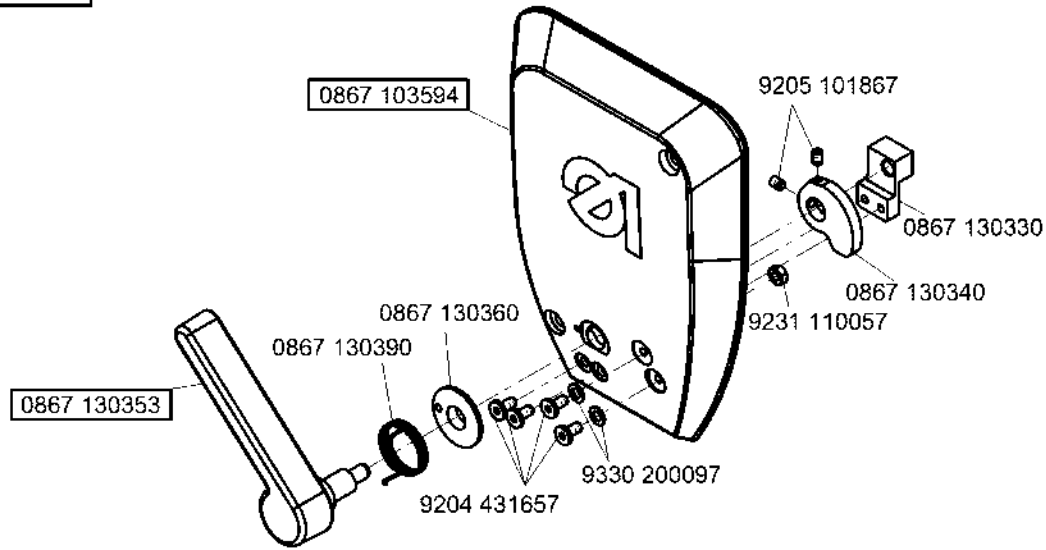


N - nicht als Einzelteil lieferbar  
not available as separate part

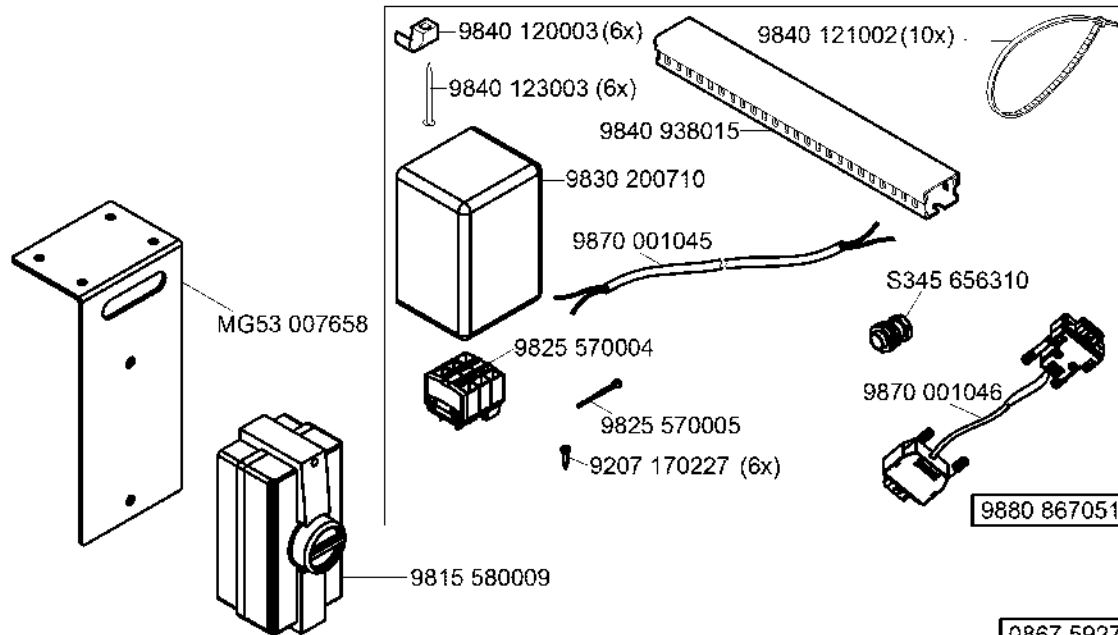
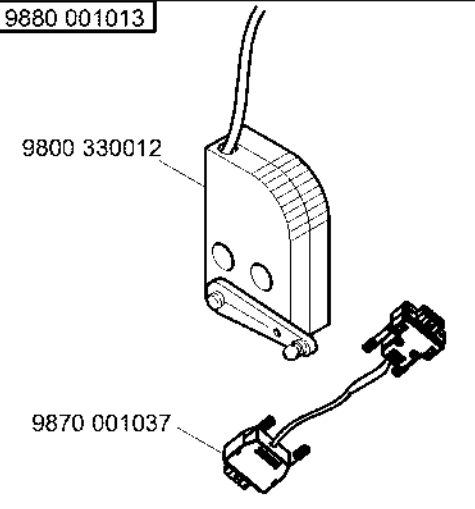
siehe Näherichtungen Blatt 1  
see sewing equipment page 1  
0867 590064



0867 593554

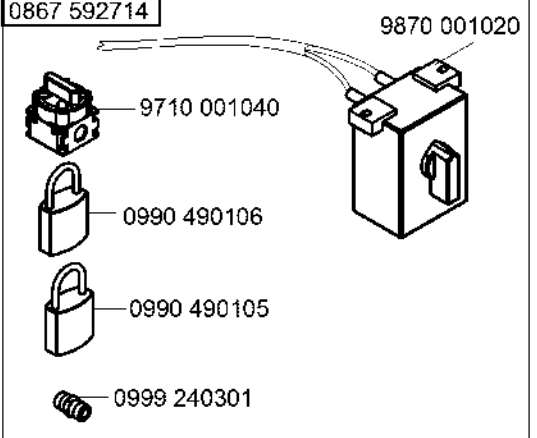


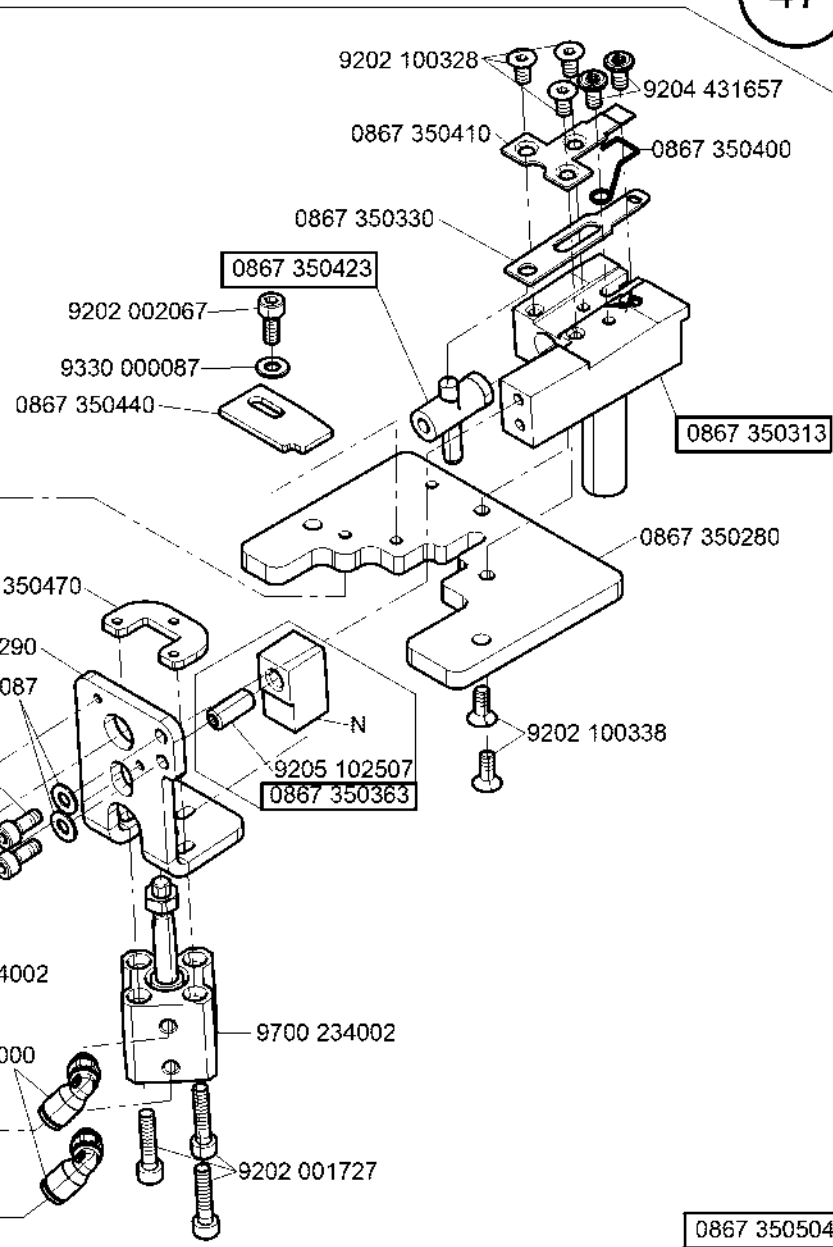
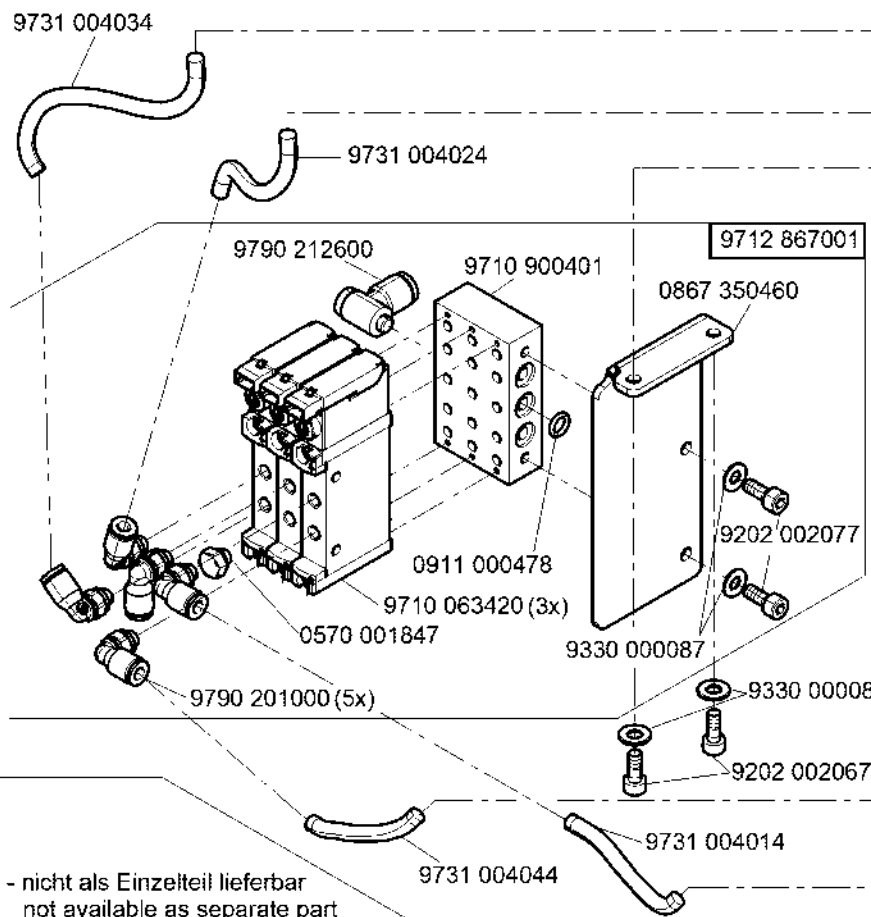
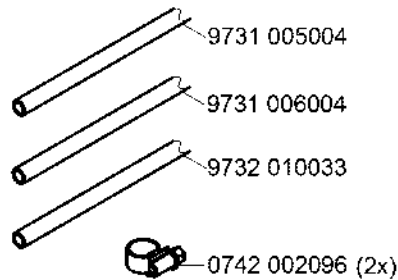
9880 001013



0867 592724

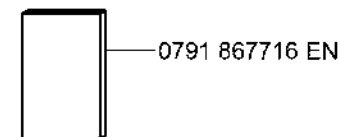
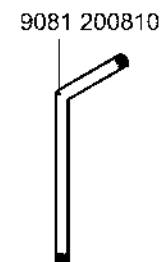
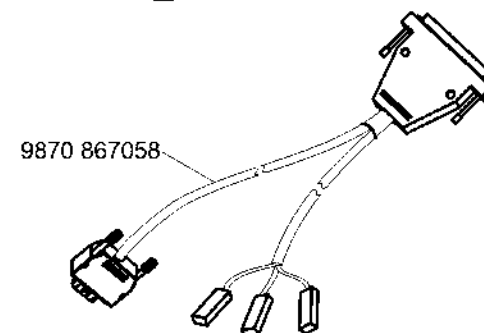
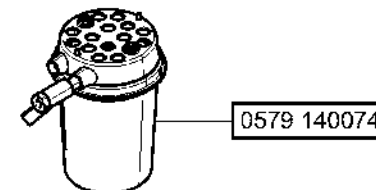
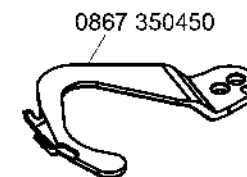
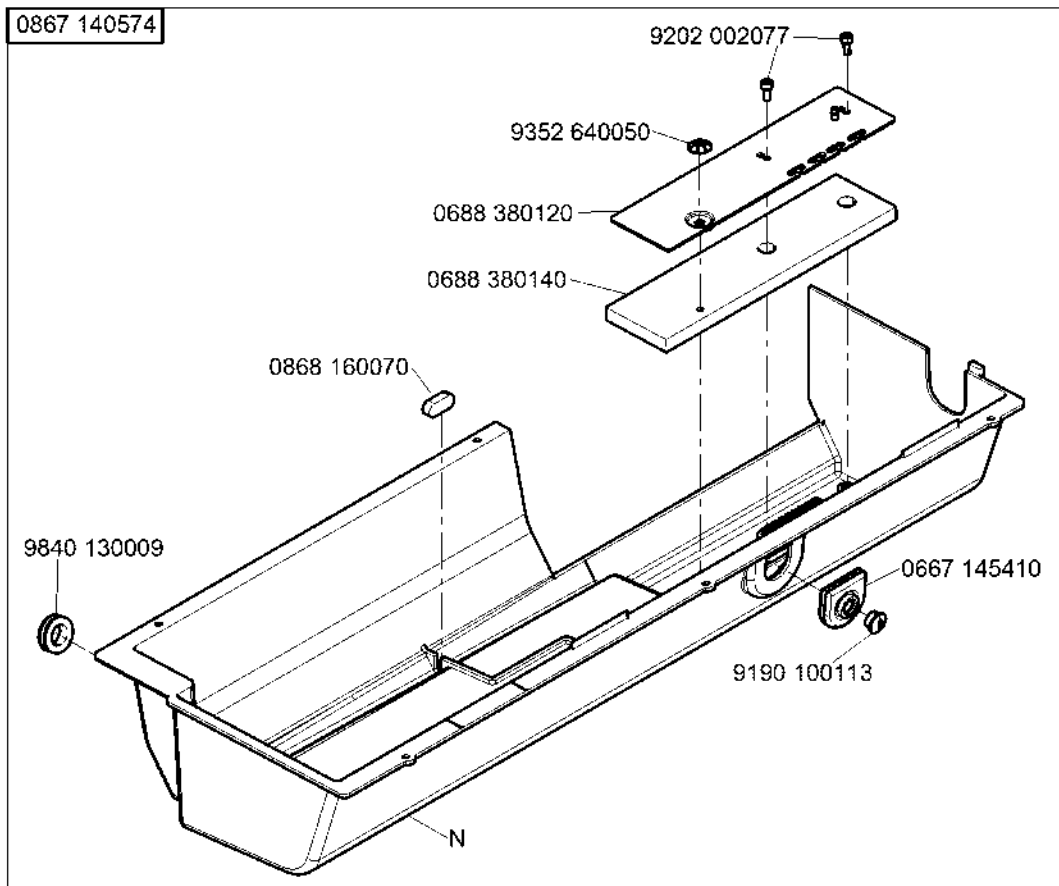
0867 592714



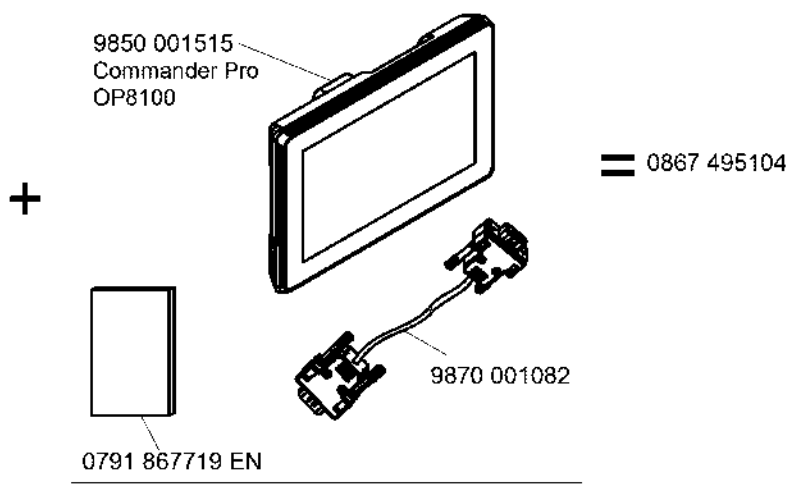
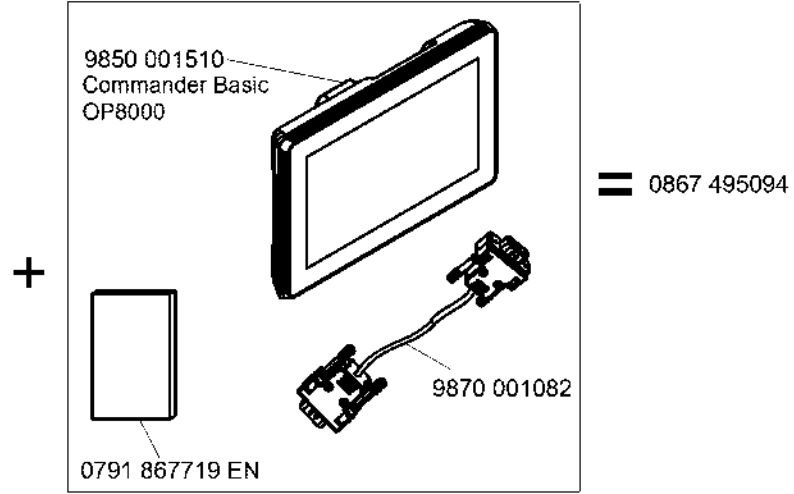
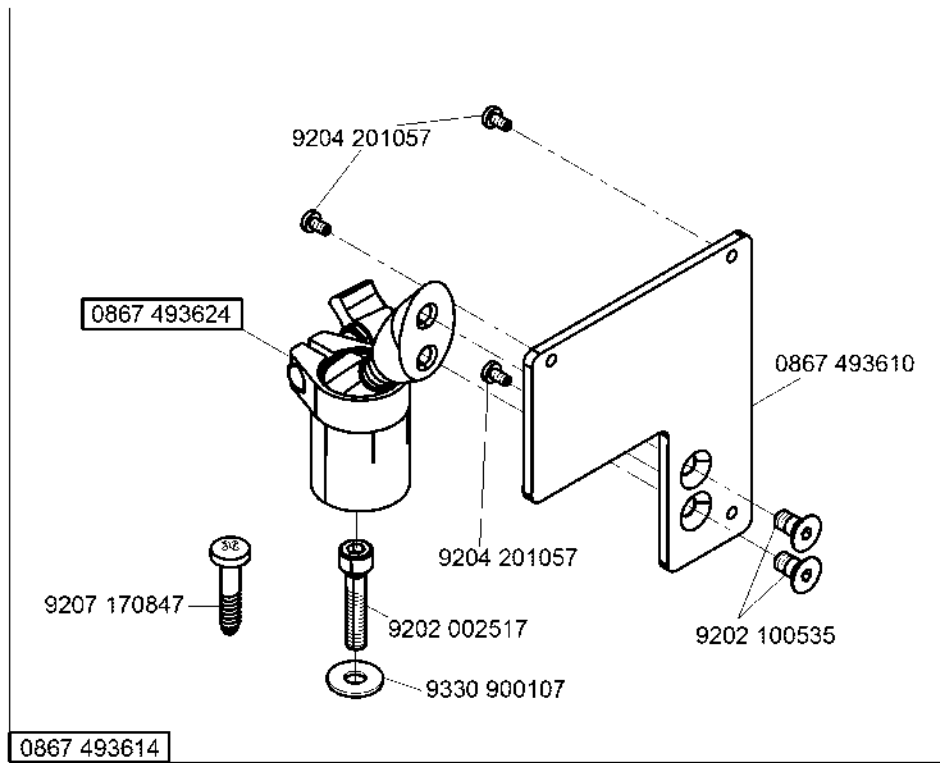


N - nicht als Einzelteil lieferbar  
not available as separate part

0867 350504



N - nicht als Einzelteil lieferbar  
not available as separate part



Teile-Nr./Part-No.	Tafel/Table	Teile-Nr./Part-No.	Tafel/Table	Teile-Nr./Part-No.	Tafel/Table	Teile-Nr./Part-No.	Tafel/Table	Teile-Nr./Part-No.	Tafel/Table
0037 001280	18,19,44	0367 315130	5	0667 115320	3	0667 155114	12	0667 165134	7
0077 110230	33	0367 315223	5,6,7,8,15	0667 115520	18,19	0667 155390	12,13	0667 165154	7
0104 250010	33	0367 350050	15	0667 115570	19	0667 155403	12,13	0667 165164	7
0167 241433	37	0367 350060	15	0667 115580	19	0667 155424	12,13	0667 165220	40
0211 000648	12,13	0367 385133	3	0667 115590	18,19,44	0667 155440	12	0667 165284	20
0211 000699	33	0367 495010	22	0667 115600	18	0667 155450	13	0667 165290	20
0216 000591	17,44	0396 111320	33	0667 115610	18,19	0667 155460	12,13	0667 165370	7
0219 000321	22	0467 150040	9	0667 115620	18	0667 155474	12	0667 165390	8
0244 000403	17,44	0467 150120	9	0667 115630	18,19	0667 155484	13	0667 165403	8
0244 000700	5,6,7,8,15	0467 150130	9	0667 115640	18,19,44	0667 155490	12,13	0667 165423	8
0271 000275	17,44	0467 150440	10,11	0667 115730	22,40	0667 155530	12,13	0667 165454	8
0281 380114	33	0480 350200	5,14,15	0667 115744	22	0667 155540	12,13	0667 165500	8
0291 000159	3	0480 350214	14,15	0667 115774	22	0667 155550	12,13	0667 165550	7
0291 000347	22	0491 030652	7,40	0667 125033	3	0667 155720	13	0667 165570	40
0291 000537	21	0510 5100713	18,19	0667 125060	4	0667 155820	35	0667 165580	7
0291 000538	21	0570 001847	32,47	0667 125100	3	0667 155824	35	0667 165700	22
0367 105083	7,8	0570 000572	39	0667 125143	3	0667 155830	35	0667 170120	17,44
0367 105180	5,7,8	0579 140074	48	0667 125160	3	0667 155840	35	0667 175030	17,44
0367 105910	29	0580 490194	6,25	0667 125243	3	0667 155893	12,13	0667 175034	17,44
0367 105950	45	0659 163030	40	0667 125254	3	0667 155900	12,13	0667 175040	17,44
0367 110340	18,19	0667 100050	3	0667 145044	2	0667 155930	35	0667 175060	17,44
0367 110360	18,19	0667 105023	23	0667 145074	2	0667 155940	2	0667 245003	37
0367 120100	3	0667 105053	1	0667 145264	2	0667 155950	12	0667 245004	37
0367 125194	3	0667 105164	45	0667 145303	2	0667 156180	10,11	0667 245010	37
0367 140050	24	0667 105190	23	0667 145323	34	0667 156190	9	0667 295050	45
0367 145110	6	0667 105320	22	0667 145354	34	0667 156210	10,11	0667 310563	5
0367 145180	5,7,8	0667 110340	22	0667 145390	24	0667 156320	9	0667 315113	5
0367 150860	21	0667 115170	18,19	0667 145410	34,48	0667 156330	10,11	0667 315203	4
0367 165120	5,7	0667 115180	18	0667 145464	2	0667 156440	10,11	0667 315213	4
0367 165140	7	0667 115210	18,44	0667 150840	10,11	0667 165063	7	0667 315223	4
0367 315014	5	0667 115250	18,19	0667 150850	10,11	0667 165130	5	0667 315243	4
0367 315024	5	0667 115280	22	0667 155100	12,13	0667 165133	7	0667 315253	4

Teile-Nr./Part-No.	Tafel/Table	Teile-Nr./Part-No.	Tafel/Table	Teile-Nr./Part-No.	Tafel/Table	Teile-Nr./Part-No.	Tafel/Table	Teile-Nr./Part-No.	Tafel/Table
0667 315294	5	0688 380140	34,48	0791 867721 EN	38	0867 110280	19	0867 150150	10,11
0667 315314	5	0699 979104	12,13,21	0797 003031	32	0867 110550	22,40	0867 150170	9,10,11,35
0667 315433	36	0699 979265	35,36	0797 003063	32	0867 113524	18	0867 150240	35
0667 355103	14	0699 989250	23,41,45	0798 000677	26	0867 113594	19	0867 150280	16
0667 355110	14	0700 000043	31,42	0798 120213	39	0867 120810	3	0867 150290	10,11
0667 355123	14	0700 000044	31,42	0798 120401	36,39,41,43	0867 120814	3	0867 150323	12
0667 355130	14	0700 000045	31,42	0798 447914	22,29,39	0867 130110	5	0867 150333	13
0667 355140	14	0700 000050	31,42	0818 160210	7	0867 130133	6	0867 150343	12,13
0667 355150	6,16	0700 000090	33	0867 100210	22	0867 130150	25	0867 150560	35
0667 355173	14,15	0700 000091	33	0867 100240	1	0867 130160	5	0867 150754	11
0667 355240	24	0700 002295	32	0867 100444	22	0867 130174	6	0867 150764	11
0667 355260	16	0700 086721	42	0867 100770	43	0867 130183	25	0867 150804	9
0667 355270	16	0700 086724	42	0867 100780	43	0867 130190	5	0867 150814	9
0667 355283	16	0700 086725	42	0867 100790	43	0867 130200	5	0867 150864	40
0667 355310	16	0700 086794	31	0867 100820	43	0867 130250	5	0867 150930	35
0667 355324	16	0742 002096	32,47	0867 100834	43	0867 130330	46	0867 150994	10
0667 355343	16	0744 001793 A	32	0867 103043	26	0867 130340	46	0867 151004	10
0667 355344	16	0744 001793 B	32	0867 103080	26	0867 130353	46	0867 151050	9
0667 355363	16	0744 001796	32	0867 103090	27	0867 130360	46	0867 151174	43
0667 355410	16	0744 009516	32	0867 103100	26	0867 130370	41	0867 160203	8
0667 355420	14,16	0746 060651	18,19	0867 103120	26	0867 130390	46	0867 160274	5,7
0667 385013	5,7	0767 350350	15	0867 103130	27	0867 140030	24	0867 160500	40
0667 385033	21	0791 000007	45	0867 103170	26	0867 140270	34	0867 160504	40
0667 385070	22	0791 001081	33	0867 103193	26	0867 140574	48	0867 160523	40
0667 385143	21	0791 001094	33	0867 103203	26	0867 142173	38	0867 160554	40
0667 385174	21	0791 001096	33	0867 103523	23	0867 142200	38	0867 160620	5,7
0667 495093	28	0791 580100	33	0867 103530	23	0867 142210	38	0867 160630	5,7
0667 495350	39	0791 867702 EN	43	0867 103550	22	0867 142240	38	0867 160640	5
0667 595050	45	0791 867715 EN	36	0867 103583	27	0867 142250	38	0867 163500	25
0688 380040	21	0791 867716 EN	48	0867 103594	46	0867 142260	38	0867 163514	25
0688 380120	34,48	0791 867719 EN	49	0867 110190	18,19,33	0867 143560	38	0867 163520	25
0688 380130	21	0791 867720 EN	35	0867 110200	18,19,33,44	0867 150140	9	0867 163530	20

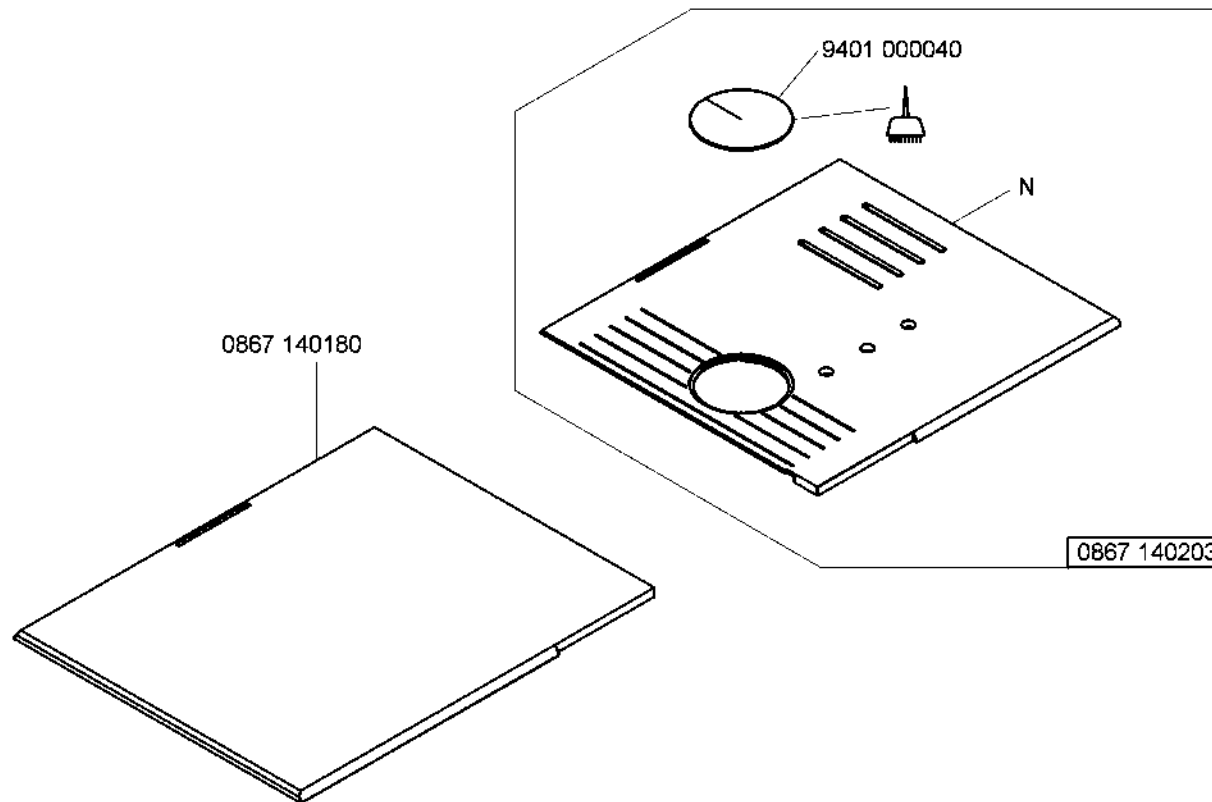


Teile-Nr./Part-No.	Tafel/Table	Teile-Nr./Part-No.	Tafel/Table	Teile-Nr./Part-No.	Tafel/Table	Teile-Nr./Part-No.	Tafel/Table	Teile-Nr./Part-No.	Tafel/Table
0867 163543	20	0867 313643	5	0867 493590	27	0867 593514	38	0995 340617	33
0867 163563	25	0867 350010	15	0867 493600	41	0867 593524	41	0996 120387	20
0867 170174	17,44	0867 350033	15	0867 493610	49	0867 593534	32	0998 881010	12,13
0867 170184	17,44	0867 350054	15	0867 493614	49	0867 593544	30	0998 881610	5
0867 170220	44	0867 350280	47	0867 493624	49	0867 593554	46	0998 882080	9,10,11
0867 170240	44	0867 350290	47	0867 495014	30	0868 110054	19	0999 220752	21
0867 170260	44	0867 350313	47	0867 495024	30	0868 140060	24	0999 220848	38
0867 170300	44	0867 350330	47	0867 495044	27	0868 150434	40	0999 240301	46
0867 170310	44	0867 350363	47	0867 495094	49	0868 150484	40	0999 240376	13
0867 172050	17,44	0867 350400	47	0867 495104	49	0868 160070	34,48	0999 240389	35,36
0867 172060	17,44	0867 350410	47	0867 590014	36	0868 310080	5	0999 240392	47
0867 172083	17,44	0867 350423	47	0867 590024	36	0868 310084	5	0999 240394	36
0867 172103	17,44	0867 350440	47	0867 590054	36	0868 310090	5	0999 240402	47
0867 172110	17,44	0867 350450	48	0867 590104	35	0887 380010	21	1001 001162	22
0867 172120	17,44	0867 350460	47	0867 590114	35	0888 220630	43	1001 009243	41,43,45
0867 173504	44	0867 350470	47	0867 590124	35	0888 350124	14	9041 100025	3
0867 173510	44	0867 350504	47	0867 590134	35	0888 350134	14	9041 100030	12,13
0867 173524	44	0867 353564	47,48	0867 590294	41	0902 000423	24	9041 100035	21
0867 210060	36	0867 383500	21	0867 590984	40	0911 000290	22,40	9041 100203	21
0867 210100	36	0867 400220	42	0867 591244	38	0911 000339	38	9081 100203	33
0867 310170	3	0867 490024	22	0867 591254	38	0911 000478	35,36,47	9081 200303	33
0867 310430	5	0867 490030	41	0867 591580	43	0911 170040	44	9081 200500	45
0867 310440	5,25	0867 490110	43	0867 592224	43	0911 170050	44	9081 200810	48
0867 313503	6	0867 490130	41	0867 592250	43	0911 170060	44	9081 300001	45
0867 313514	6	0867 490250	22	0867 592290	43	0913 000731	33	9081 500000	33
0867 313530	5	0867 490490	24	0867 592300	43	0933 001544	21	9081 500010	33
0867 313534	5	0867 490540	30	0867 592320	43	0990 490105	46	9081 500051	45
0867 313544	5	0867 490550	30	0867 592344	43	0990 490106	46	9120 030120	6,25
0867 313583	6	0867 493500	27	0867 592704	45	0992 016580	9,10,11	9122 200161	1
0867 313600	6	0867 493514	27	0867 592714	46	0992 023560	9,10,11	9122 322200	4
0867 313610	5	0867 493530	25	0867 592724	46	0992 023577	9,10,11	9126 102520	5,7,20
0867 313624	5	0867 493580	30	0867 593504	32	0993 904247	45	9126 102540	7,20

Teile-Nr./Part-No.	Tafel/Table	Teile-Nr./Part-No.	Tafel/Table	Teile-Nr./Part-No.	Tafel/Table	Teile-Nr./Part-No.	Tafel/Table	Teile-Nr./Part-No.	Tafel/Table
9126 300061	12,13	9202 002877	30,37	9203 123687	44	9204 451677	25	9231 000347	32
9126 300088	12,13	9202 002887	30	9203 211837	9,10,11	9205 024857	12,13	9231 000367	16,18,19,27
9126 300201	4	9202 002897	47	9203 312412	3	9205 101548	35	9231 000387	16
9129 024235	3	9202 002907	30	9203 312447	30,38	9205 101568	44	9231 000397	43
9130 221130	2	9202 002908	12,13	9203 313047	36	9205 101847	3,24,38	9231 110037	17,44
9190 100108	22	9202 002918	5	9204 001257	43	9205 101848	44	9231 110057	6,33,46
9190 100113	34,48	9202 002927	32	9204 001767	21	9205 101867	27,46	9231 110107	18,19,33
9190 100155	23	9202 002957	30	9204 002363	24	9205 101868	22,40	9231 110127	45
9190 100226	12,13	9202 003027	26	9204 101657	5	9205 101958	16	9231 110137	31,42
9201 112567	6	9202 003317	38	9204 200517	35,36	9205 102450	12	9301 101561	14,15
9201 113277	38	9202 003738	22	9204 201057	43,44,49	9205 102464	20	9301 101961	43
9201 113697	31,42	9202 021667	44	9204 201067	17,41,44	9205 102467	1,2,4,5,6,7,8,12, 13,14,16,17,25, 40,43,44	9301 102203	5
9202 001258	15	9202 022467	21	9204 201647	18,19,22,23,24, 26,27,37,44	9205 102477	2,3,5,8,9,10,11, 15,25	9301 102221	33
9202 001658	15	9202 022477	14,16	9204 201657	3,34	9205 102487	26	9301 102541	43
9202 001667	38	9202 022497	14,15	9204 201667	3,17,18,19,21,24, 27,28,35,40,44	9205 102507	47	9301 200660	12,13
9202 001678	17,44	9202 042067	8	9204 201677	41	9205 102778	45	9302 000100	21
9202 001727	47	9202 042327	43	9204 201697	18,19,33,41	9205 121558	12,13	9305 100350	18
9202 002057	5,7,12,13,16, 25,40	9202 100328	47	9204 201757	27	9205 122488	12,13	9305 100370	19
9202 002067	8,21,43,44,47	9202 100338	47	9204 201767	43	9206 100637	21,34	9330 000047	26
9202 002077	6,12,13,16,22,27, 29,34,35,37,40, 47,48	9202 100357	27	9204 201993	27	9207 161237	33	9330 000067	15,18,19
9202 002078	3	9202 100535	9,10,11,14,16, 22,24,43,49	9204 202037	39	9207 170227	26,31,39,42,46	9330 000087	4,7,16,18,19,22, 33,34,37,41,43, 44,45,47
9202 002087	6,21,22,25,34	9203 002422	6,25	9204 202067	39	9207 170437	22,29,34,40	9330 000088	12,13,38
9202 002097	16,29	9203 002437	26	9204 202297	34	9207 170847	34,49	9330 000097	14,15,27,30,39
9202 002098	4,6,7,14,15,16,20	9203 002497	26	9204 211997	5,7,22,23,27, 33,45	9207 170857	26	9330 000107	5,30,39
9202 002107	14,15,16,45	9203 003077	36	9204 212057	22	9207 170857	26	9330 000127	31,42
9202 002467	30	9203 003087	44	9204 301467	28,41	9207 171057	31,31,42	9330 000177	33
9202 002487	6,25	9203 003097	35,36	9204 301487	17,44	9217 000157	45	9330 200097	46
9202 002497	5,22	9203 003157	35,36	9204 431657	43,46,47	9217 300517	5,43	9330 200107	14,16
9202 002517	49	9203 003177	32	9204 432087	20	9225 201750	3	9330 200110	12,13,47
		9203 003637	43			9225 201770	22,29,40	9330 900097	43,45
		9203 003637	43						
		9203 100002	18,19						

Teile-Nr./Part-No.	Tafel/Table	Teile-Nr./Part-No.	Tafel/Table	Teile-Nr./Part-No.	Tafel/Table	Teile-Nr./Part-No.	Tafel/Table	Teile-Nr./Part-No.	Tafel/Table
9330 900107	49	9710 920012	36	9815 301081	28	9840 101005	40	9850 001089	22
9330 900117	31,42	9710 920013	45	9815 301090	28	9840 104001	29,39	9850 001309	27
9333 000090	26,27	9710 982003	35,36	9815 301091	28	9840 120001	26,47	9850 001500	44
9334 000051	12,13	9712 867001	47	9815 301096	28	9840 120003	22,29,34,39,40, 42,46,47	9850 001510	49
9334 001630	3,5,7,17,20,44	9731 001035	21	9815 310008	28	9840 120025	34,35,43	9850 001515	49
9334 001640	4,8	9731 002001	32	9815 310009	28	9840 120026	21,22,27,29,39,47	9850 281002	26
9351 000087	38	9731 004014	47	9815 510027	44	9840 120027	27	9850 867003	35
9352 640050	34,48	9731 004024	47	9815 710221	43	9840 120030	33	9850 867020	27
9353 000087	12,13	9731 004034	47	9815 710222	43	9840 120031	27	9850 867021	21
9353 000350	2	9731 004044	47	9815 920024	41	9840 120060	26,34	9850 867034	43
9353 000420	2	9731 005004	32,36,47	9815 920034	41	9840 120104	14,15,16,21,43	9850 867500	28
9353 000470	1,2	9731 006004	47	9815 925002	35	9840 120105	21	9850 867501	30
9354 010210	2	9731 007035	3	9815 950012	18,19	9840 120106	35,38	9870 001020	46
9354 400800	12,13,21	9731 008062	33	9815 950015	18,19	9840 120154	27	9870 001037	46
9357 000050	5,6,14,15,16	9732 010033	47	9815 580009	46	9840 121001	22,26,29,33,34, 36,38,39,40,41	9870 001040	46
9357 000070	5,7,12,13,17, 20,44	9740 000607	23	9820 110016	15,16	9840 121002	35,36,40,42,43,46	9870 001045	42,46
9357 000080	8	9780 000108	32	9820 110037	22,40	9840 123002	34	9870 001046	42,46
9357 000090	4	9790 000220	36	9820 110040	14	9840 123003	22,26,29,34,39, 40,42,46	9870 001082	49
9357 000120	5,7,40	9790 030020	35	9822 510011	45	9840 130007	21	9870 001112	34
9400 000090	24	9790 200000	32	9822 560000	39	9840 130008	21	9870 001113	33
9400 000168	43	9790 201000	47	9822 560021	29	9840 130009	48	9870 001301	40
9401 000039	43	9790 201001	32,47	9822 560041	45	9840 132015	29,39	9870 001412	26
9401 000039	43	9790 212600	47	9825 190109	40	9840 133012	22,29,39,40	9870 001413	26
9401 000194	33	9790 315002	35	9825 511003	27	9840 133013	29,39	9870 009100	28
9401 000204	33	9790 610460	47	9825 570004	42,46	9840 135012	22,29,39,40	9870 367003	35,36
9706 000314	38	9792 001040	32	9825 570005	42,46	9840 303003	40	9870 650006	30
9700 100040	45	9792 051020	32	9825 570106	18,19	9840 938015	42,46	9870 867001	14,15,16
9700 234002	47	9800 330012	46	9830 200710	42,46	9850 001069	30	9870 867003	35
9710 061200	35,36	9800 580033	6	9830 200710	42,46	9850 001083	22	9870 867027	44
9710 063420	47	9800 580042	25	9830 501010	27,35			9870 867038	28
9710 900031	35,36	9800 820001	30	9830 502014	21			9870 867040	28
9710 900401	47	9815 301079	28	9830 503026	27			9870 867048	28
				9835 301003	34				

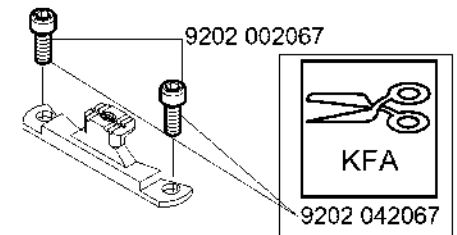
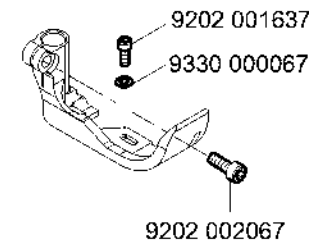
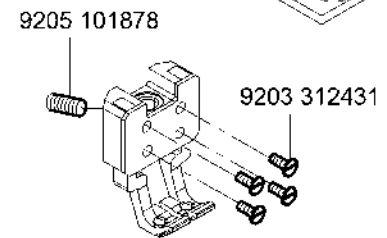
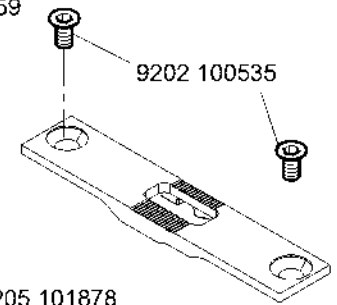
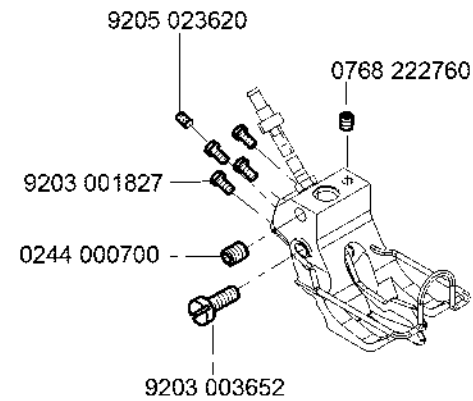
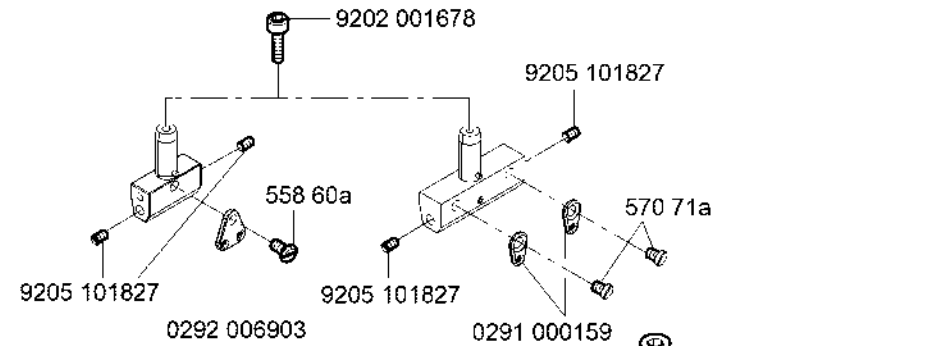
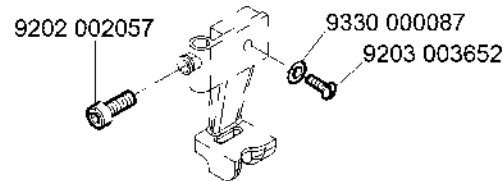
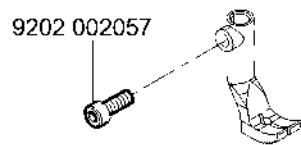
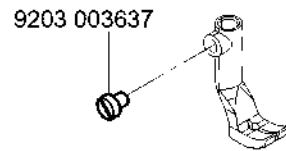
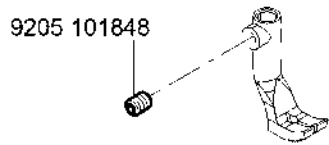
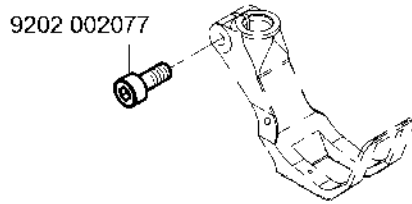
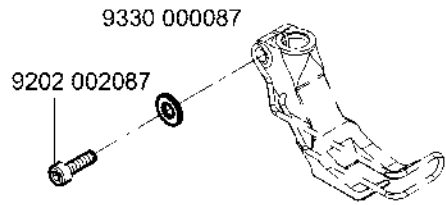
Teile-Nr./Part-No.	Tafel/Table	Teile-Nr./Part-No.	Tafel/Table	Teile-Nr./Part-No.	Tafel/Table	Teile-Nr./Part-No.	Tafel/Table	Teile-Nr./Part-No.	Tafel/Table
9870 867049	30	MG53 007921	32	NR00 050903	30				
9870 867050	27	MG53 007922	32	S345 656310	42,46				
9870 867052	44	MG55 000508	31	Z100 011022	12,13				
9870 867053	43	MG58 000602	42	Z132 001452	36				
9870 867056	28	MG58 000603	42						
9870 867058	48	MG58 002522	42						
9870 867062	28	MG58 002523	42						
9870 867064	18,19	N800 005004	30						
9880 001001	26	N800 005613	45						
9880 001006	33	N800 005614	45						
9880 001013	46	N800 005615	45						
9880 002005	34	N800 005641	38						
9880 867050	26	N800 005642	38						
9880 867051	42,46	N800 005643	38						
9880 867100	29	N800 005644	38						
9880 867102	22	N800 005645	38						
9880 867103	39	N800 005646	38						
9880 867107	28	N800 005647	38						
9880 867120	34	N800 005650	45						
9880 867122	40	N800 005655	37						
9880 867125	41	N800 075013	37						
9880 867126	27	N800 080001	37						
H667 110050	18,19	N800 080003	37						
H667 490050	27	N800 080004	37						
H867 V93298 001	43	N800 080012	37						
H867 V93298 002	43	N800 080021	37						
H867 V93298 005	43	N800 080022	37						
MG43 000062	31,42	N800 867110	30						
MG53 002501	31	N800 867130	30						
MG53 002531	42	N800 867144	30						
MG53 007511	31,42	N800 867154	30						
MG53 007658	46	N800 867210	30						



-kleben -stick (mit Loctite Nr. 350/Materialnummer 9049 080016 eingeklebt  
 UV - ausgehärtet  
 glued Loctite No. 350/material number 9049 080016  
 UV - cured)

N - nicht als Einzelteil lieferbar  
 not available as separate part

Befestigungsteile für Nähmaschinen  
Fastening parts for Sewing equipment



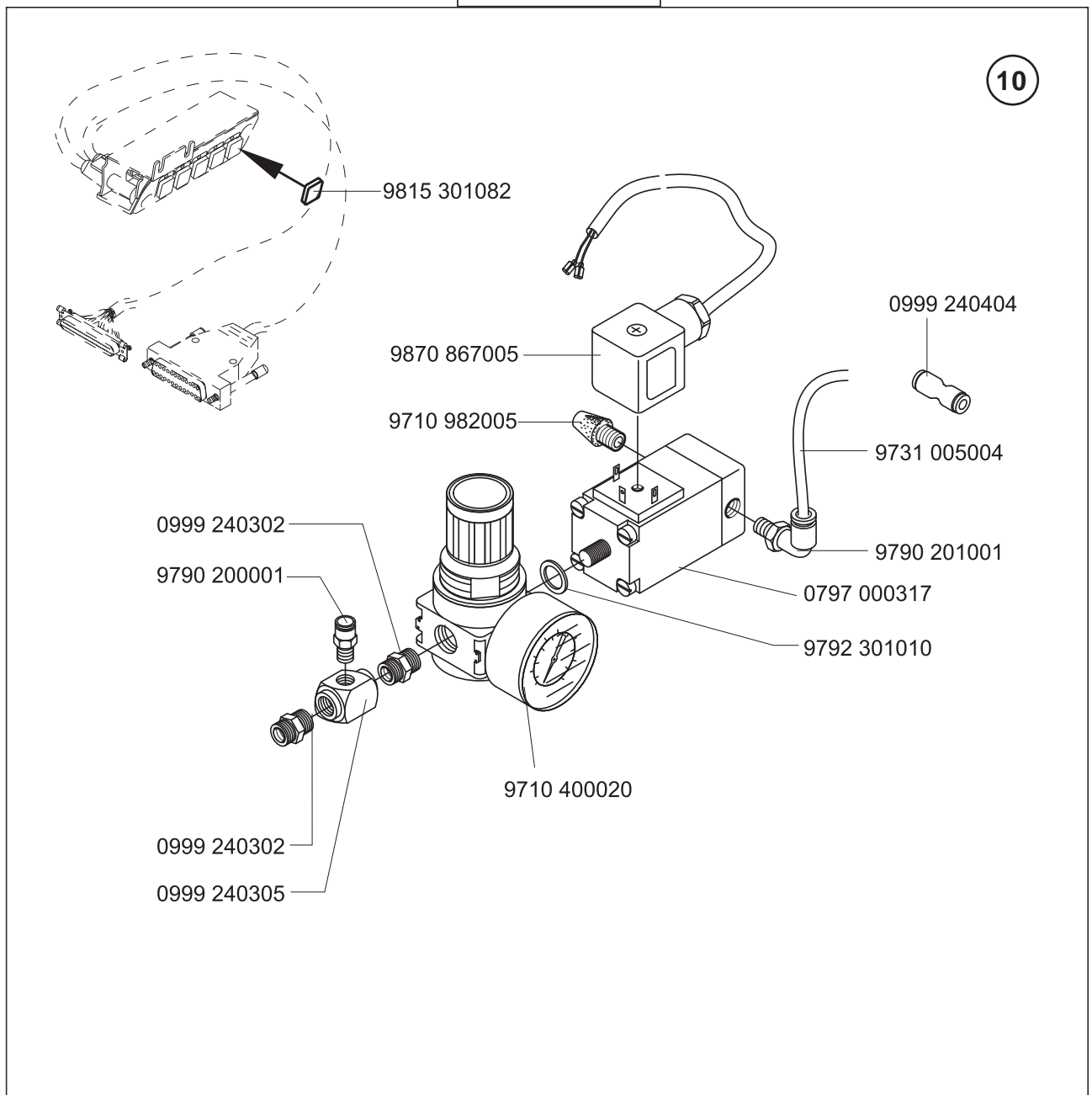


### Pneumatische Anschluss/Pneumatic connection

Die Näheinrichtungen: E24/6/9, E24/8/9, E24/10/9, E24/12/9, E24/8/12, E24/10/12, E24/12/12, E24/14/12, beinhalten auch die unten abgebildete Komponente.

The following sewing equipments: E24/6/9, E24/8/9, E24/10/9, E24/12/9, E24/8/12, E24/10/12, E24/12/12, E24/14/12, include also the below reproduced component.

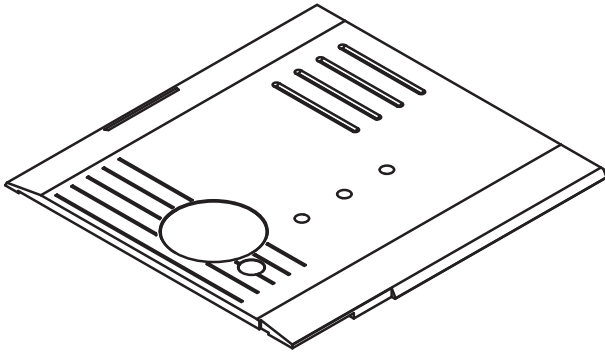
0867 590064





Schieber mit Sichtfenster kann für folgende Näheinrichtungen bestellt werden /  
Slide with window can be ordered for the following equipment:

Schieber, rechts /Slide, right



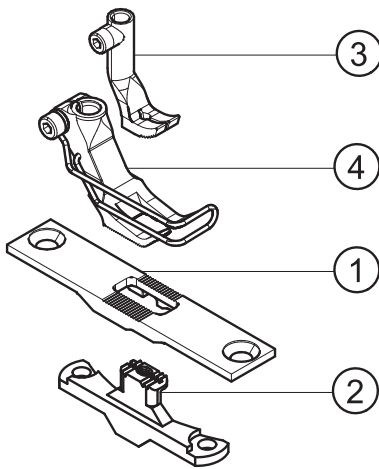
— **0867 140213** für/for 867 E101/0-6; 867 E102/0-9;  
867 E104/0-9

— **0867 140423** für/for 867 E101-7; 867 E111/0-6;  
867 E112/0-9; 867 E121/0-6; 867 E121/0-7;  
867 E122/0-9

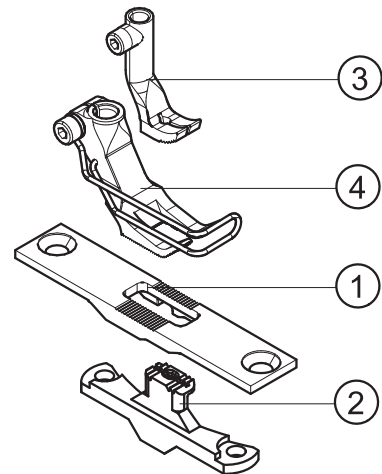




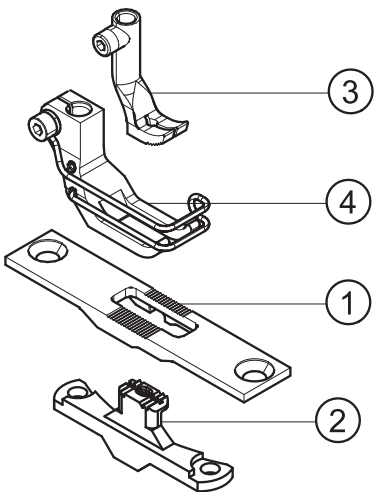
E1



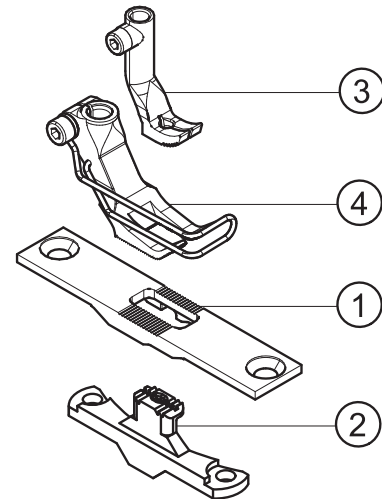
E2



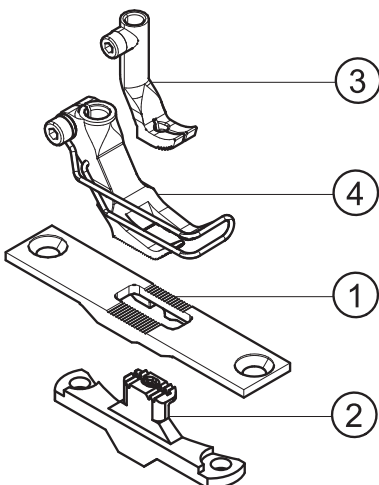
E3



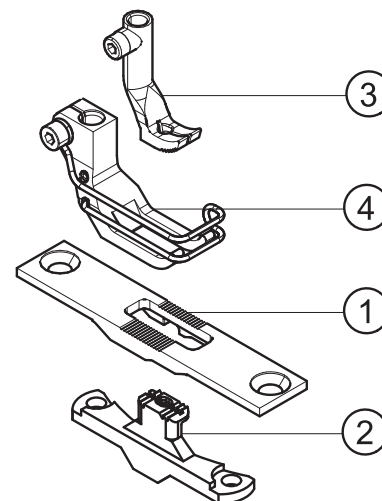
E4



E5

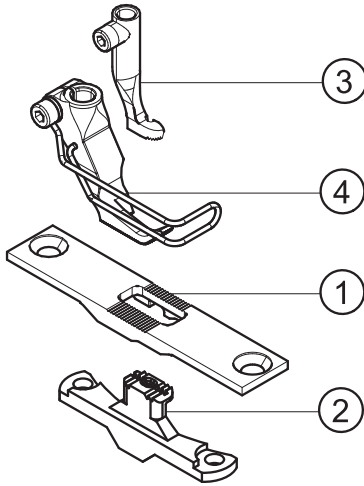


E6

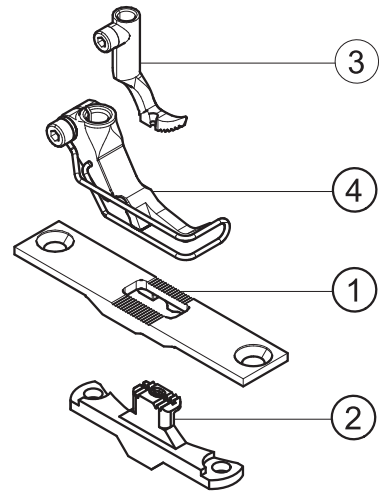




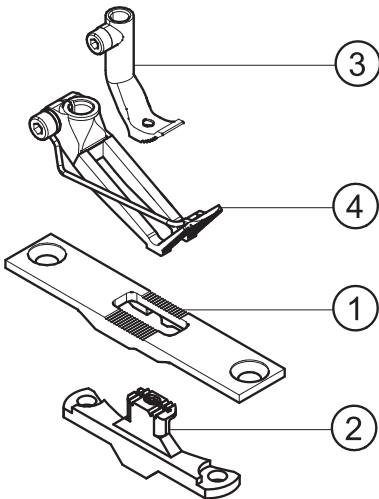
E7



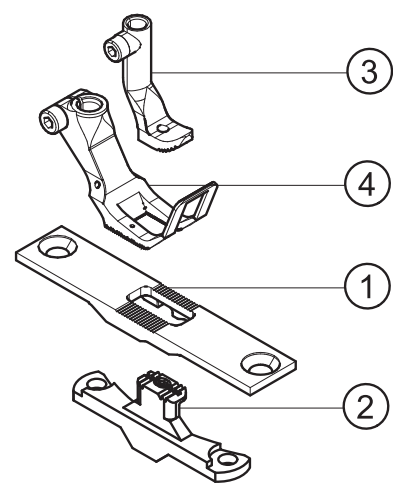
E8



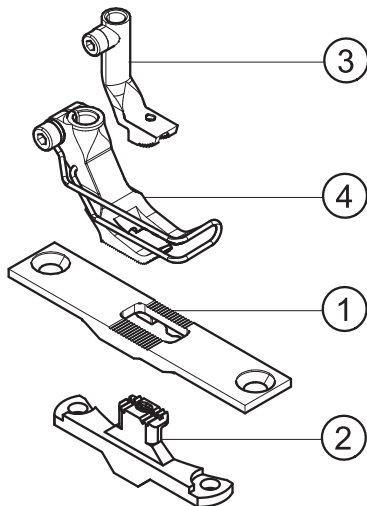
E11



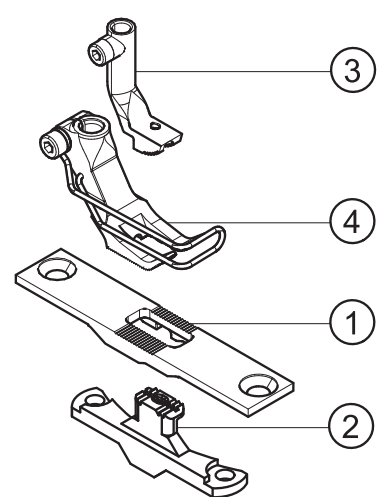
E12



E14

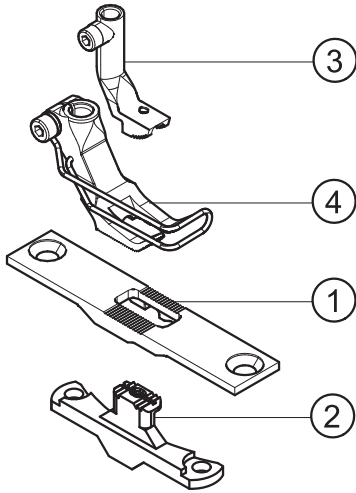


E15

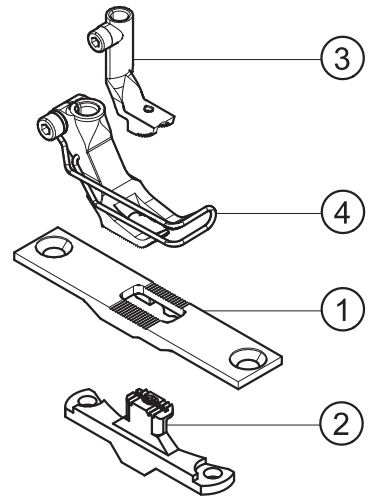




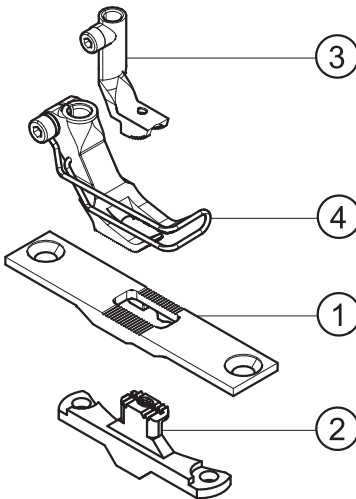
E16



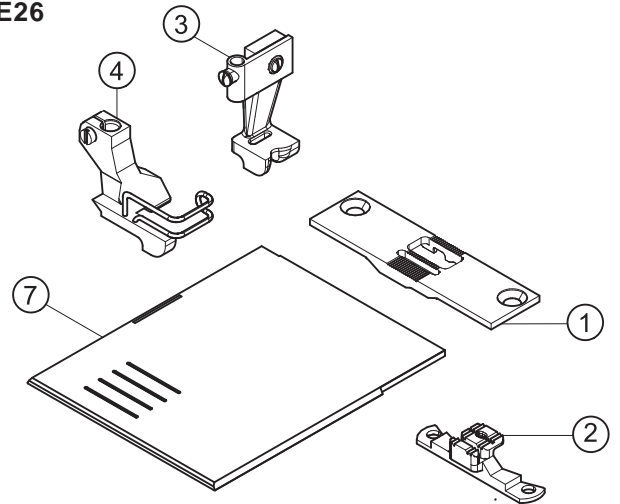
E17



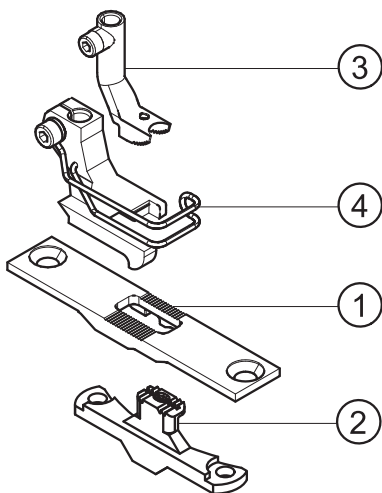
E18



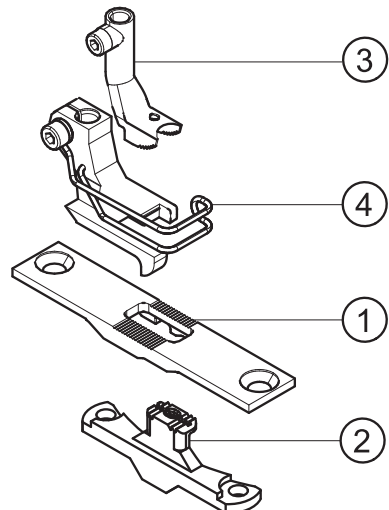
E25  
E26



E36



E38





# Näheinrichtungen 867-M PREMIUM

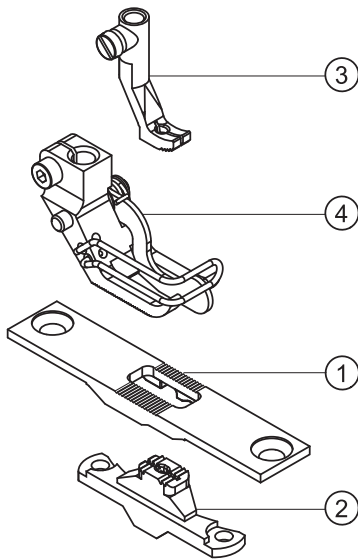
Sewing equipment

Ausgabe  
Edition  
11.15

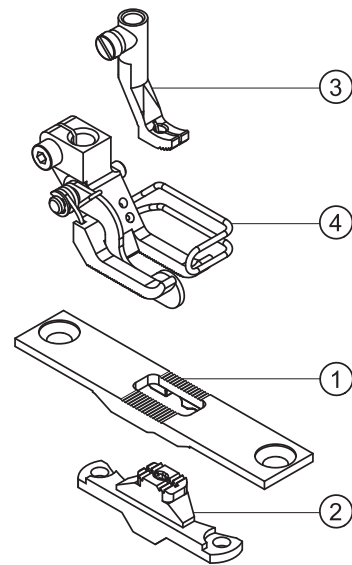
Blatt 6  
Page

Fortsetzung Blatt 7  
Continued page

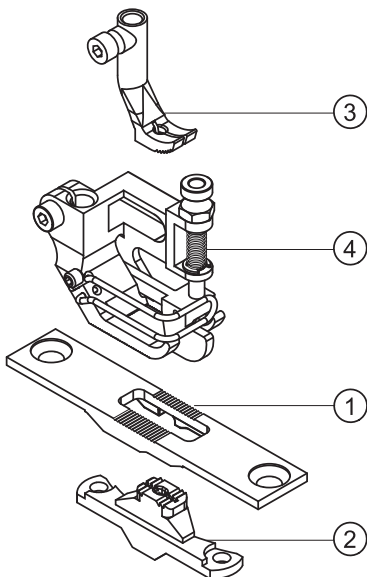
E40  
E44  
E45  
E47  
E48



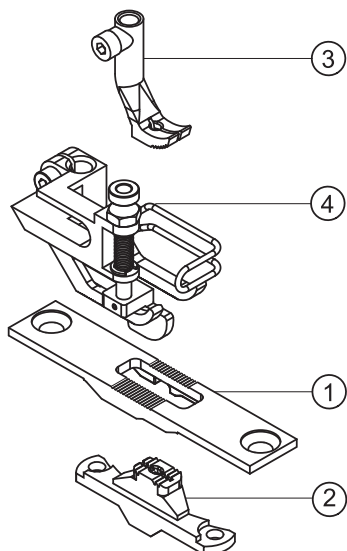
E52  
E53  
E54  
E55  
E56  
E57  
E58



E63  
E64  
E65  
E66  
E67



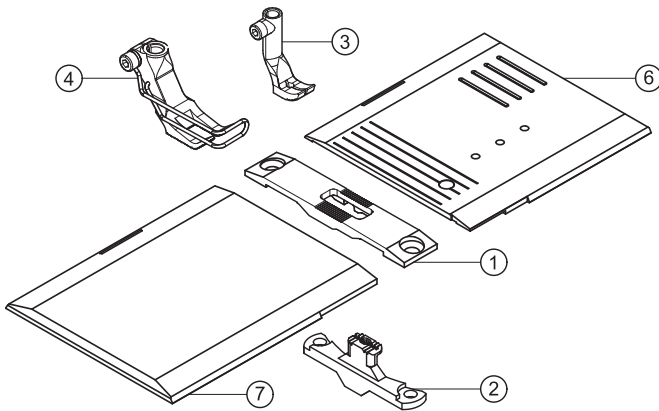
E73  
E74  
E75  
E76  
E77



 = Änderung / Modification

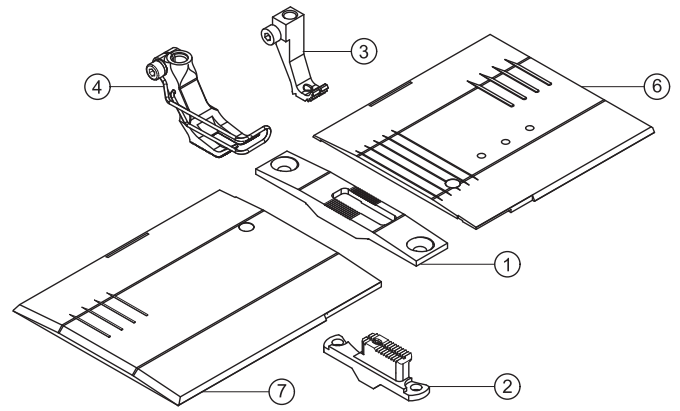


E101/0-6  
E102/0-9



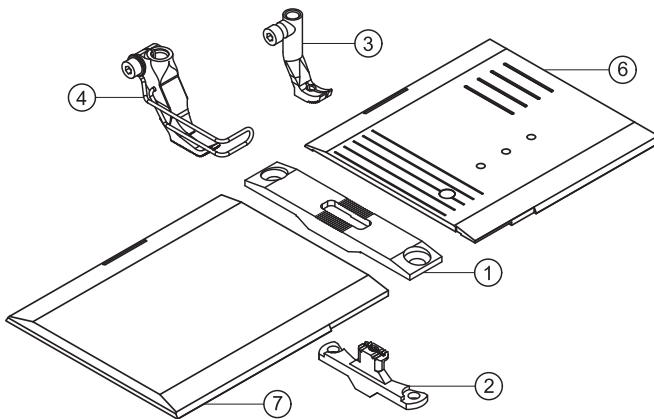
siehe Blatt 2/see page 2

E101-7  
E121/0-7



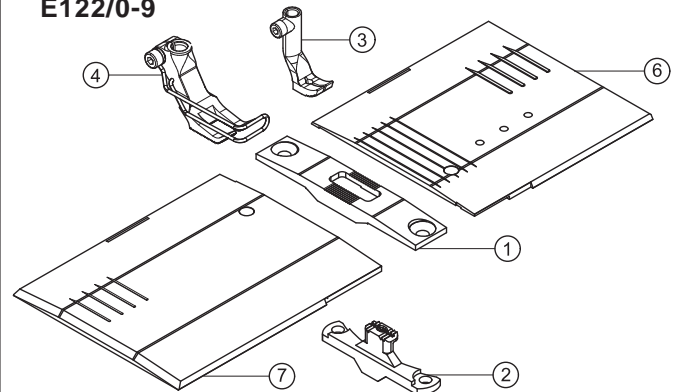
siehe Blatt 2/see page 2

E104/0-9



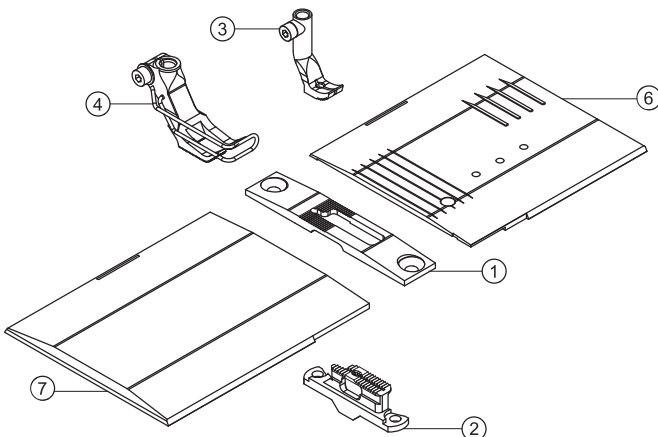
siehe Blatt 2/see page 2

E111/0-6  
E112/0-9  
E121/0-6  
E122/0-9



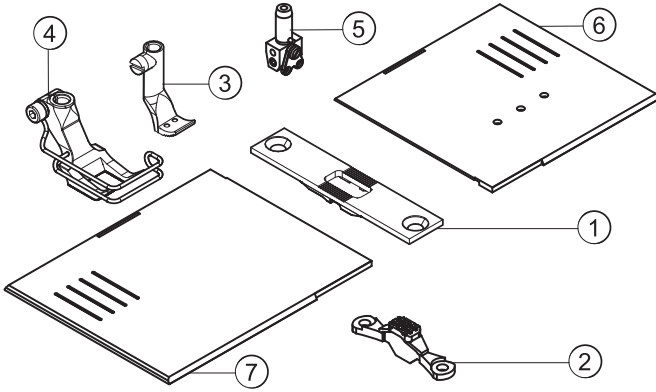
siehe Blatt 2/see page 2

E212/0-6  
E212/0-9

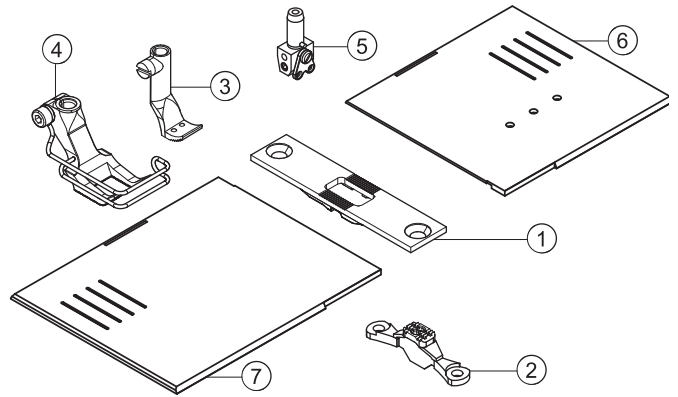




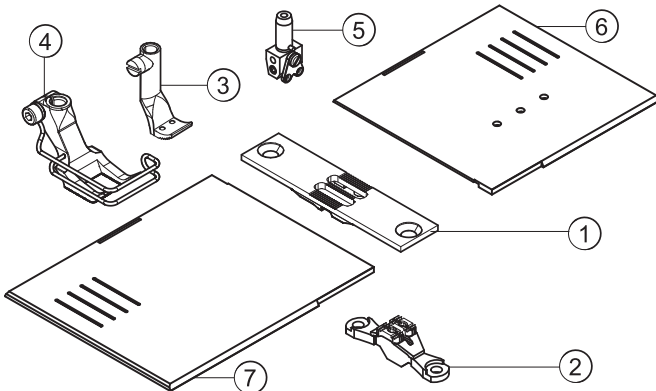
E21/3-6  
E21/3,2-6  
E21/4



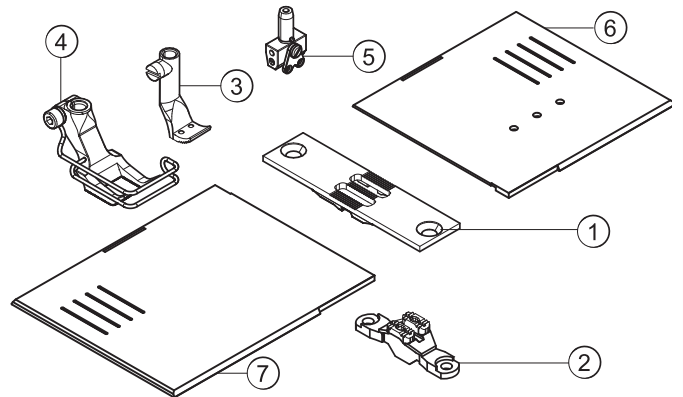
E21/5



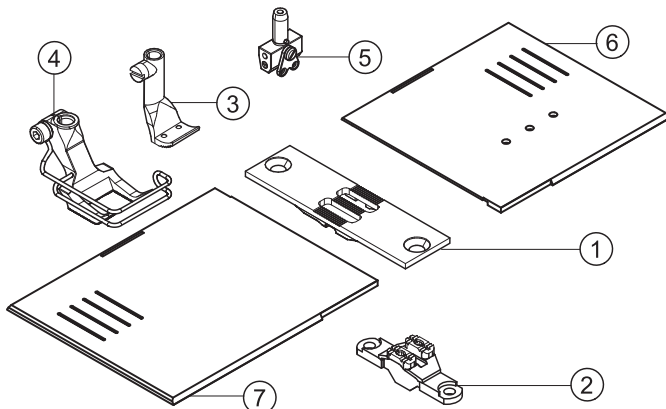
E21/6



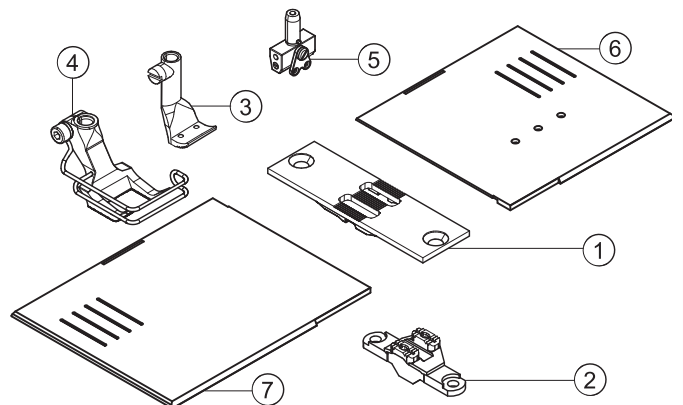
E21/8



E21/10

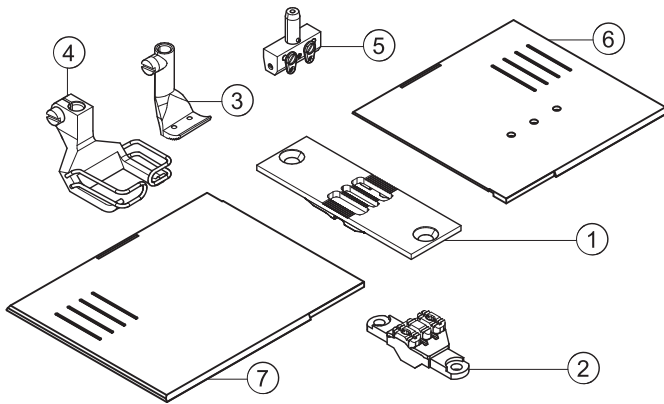


E21/12

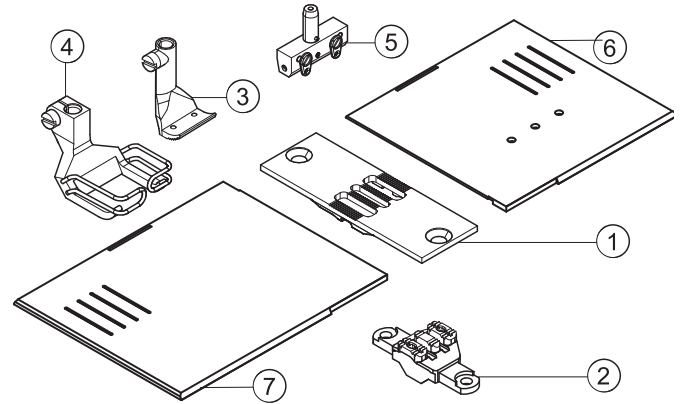




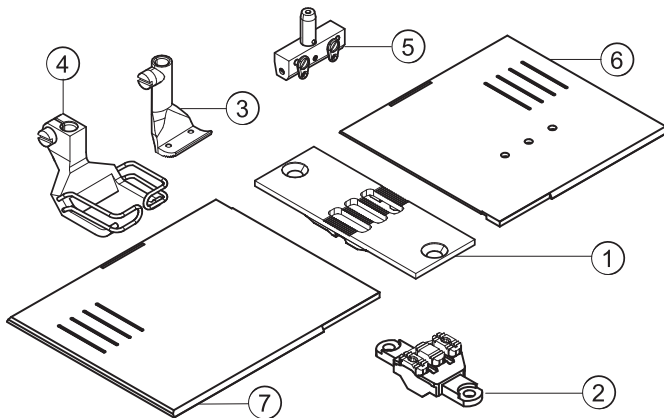
E21/14



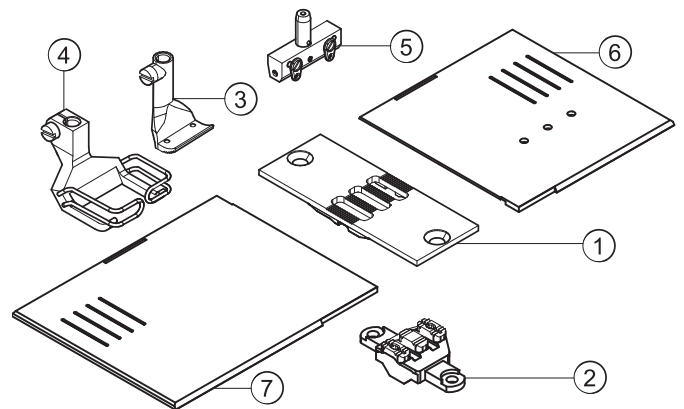
E21/16



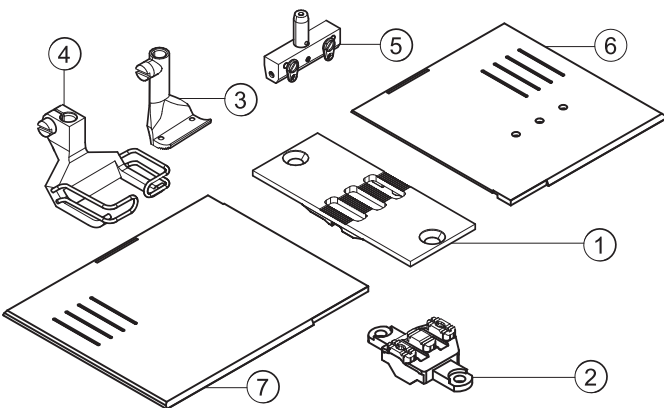
E21/18



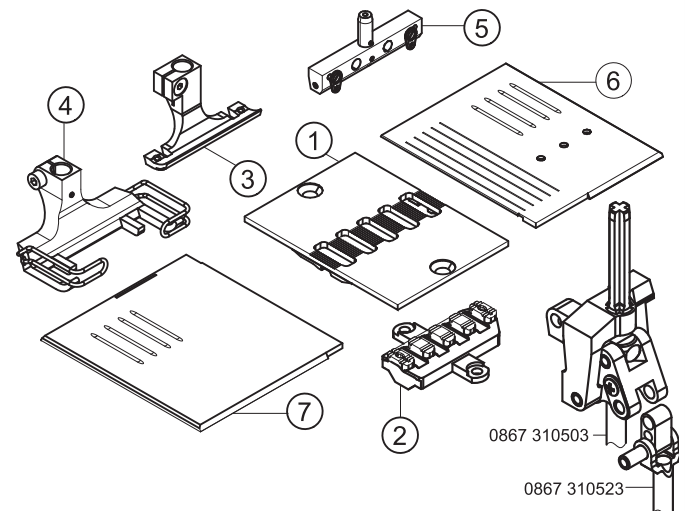
E21/20



E21/22

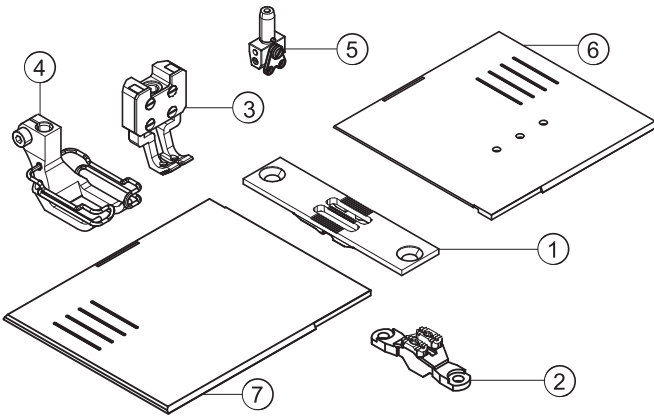


E21/50

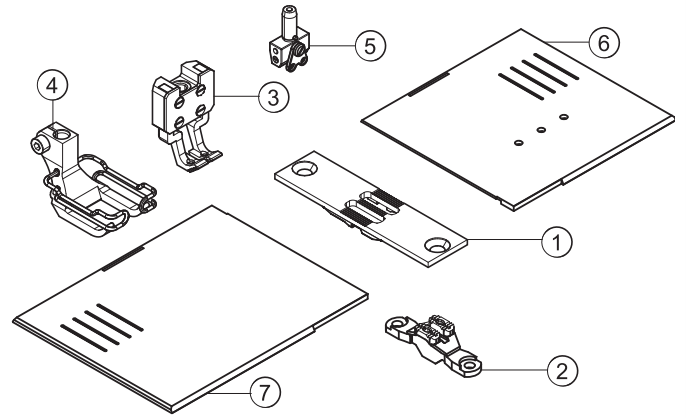




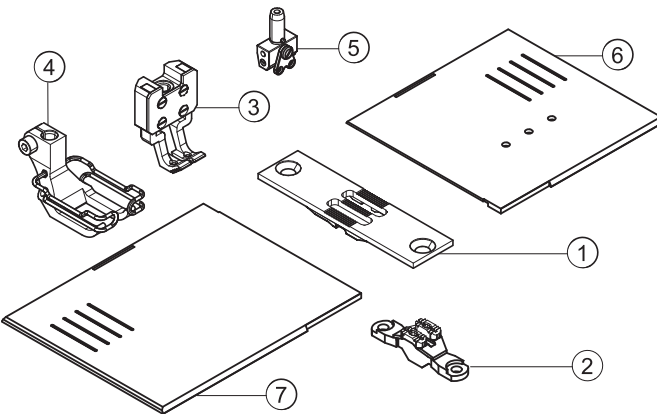
E22/6/9



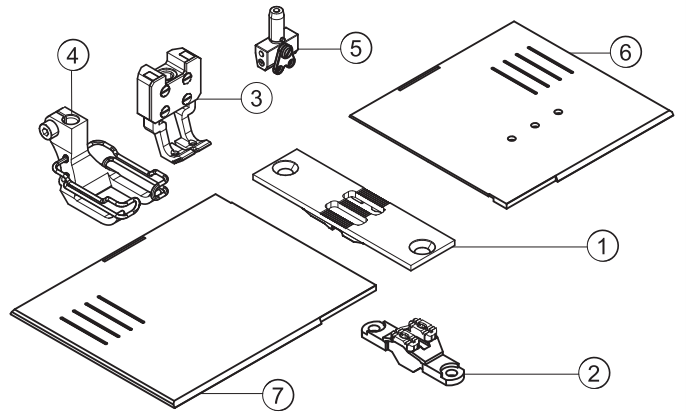
E22/8/6



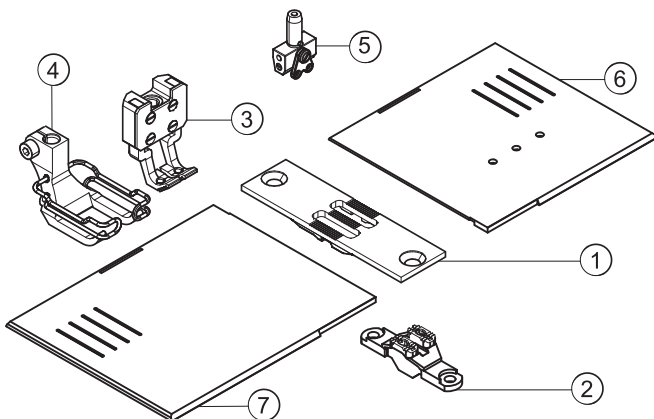
E22/8/9



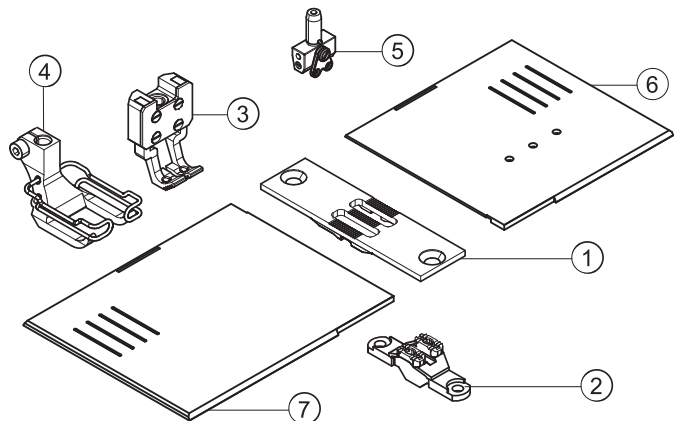
E22/10/6



E22/10/9



E22/10/12

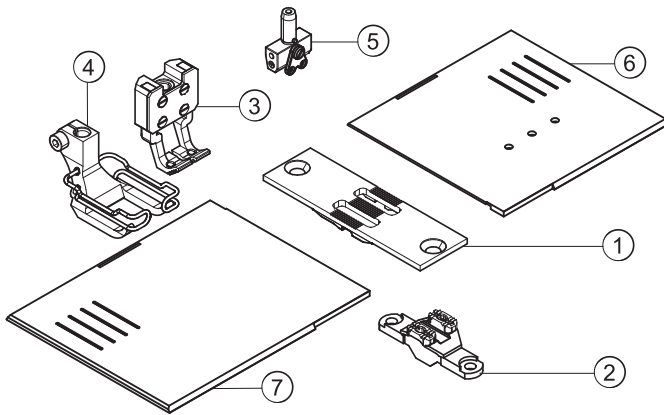


 = Änderung / Modification

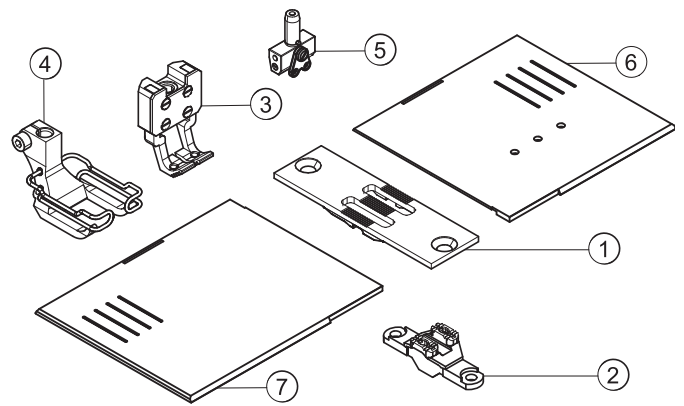




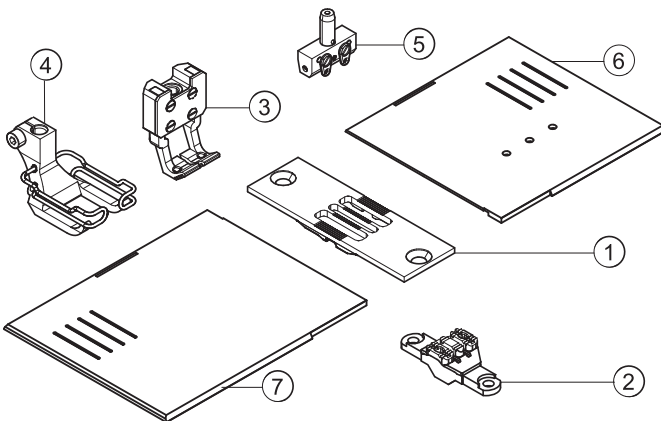
E22/12/9



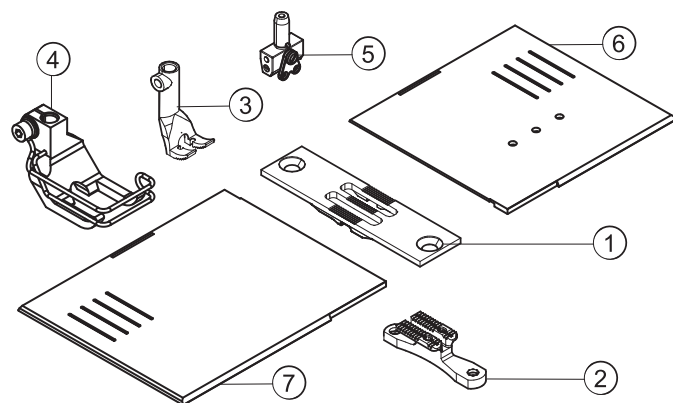
E22/12/12



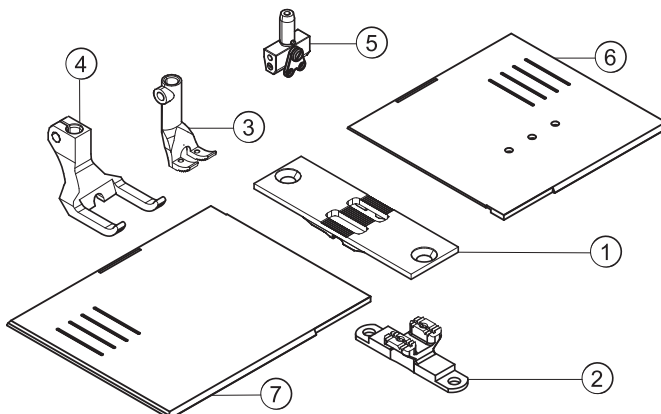
E22/14/12



E23/10

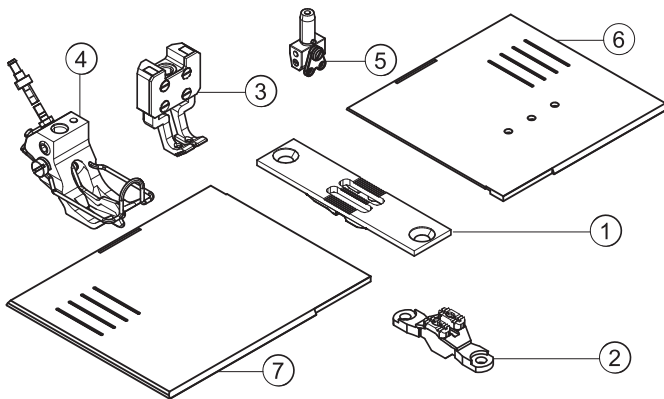


E23/12



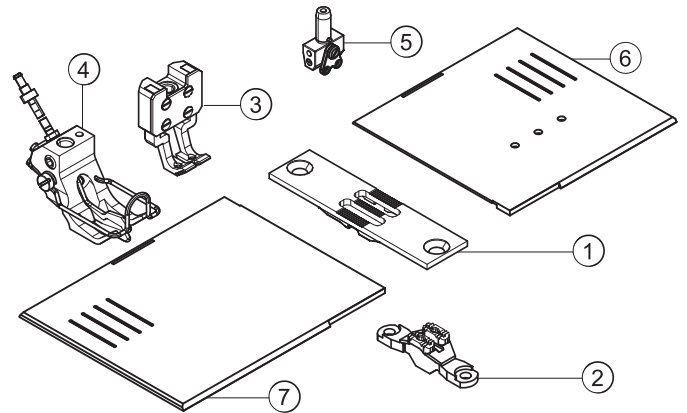


E24/6/9



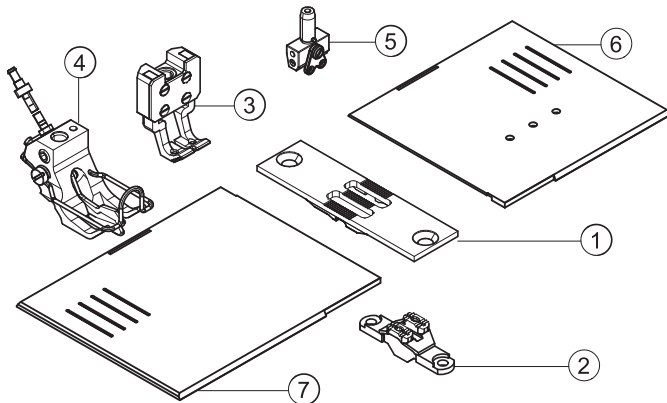
10 siehe Blatt 1/see page 1

E24/8/9



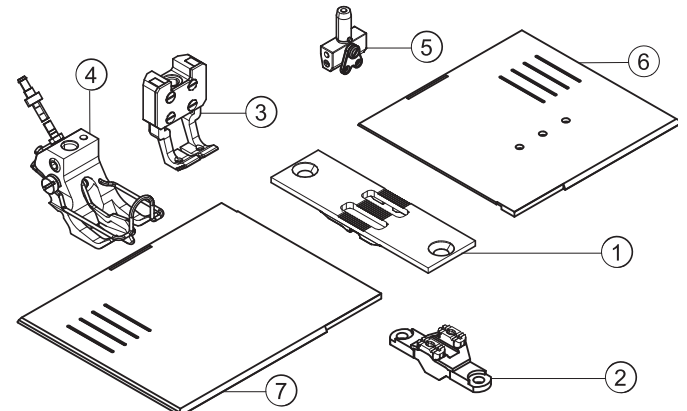
10 siehe Blatt 1/see page 1

E24/10/9



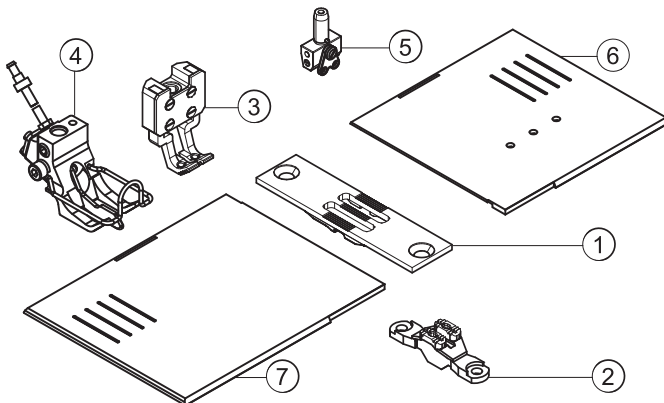
10 siehe Blatt 1/see page 1

E24/12/9



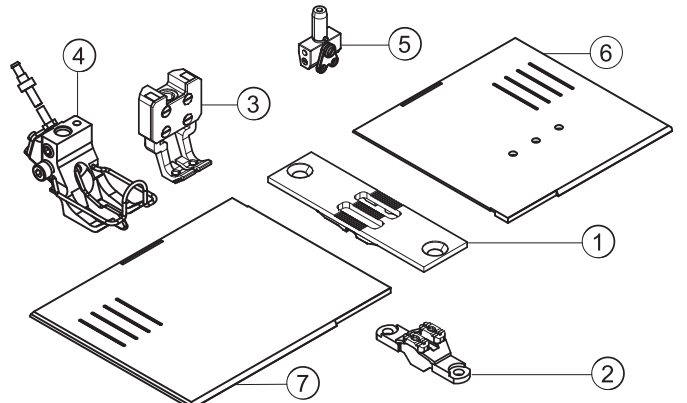
10 siehe Blatt 1/see page 1

E24/8/12



10 siehe Blatt 1/see page 1

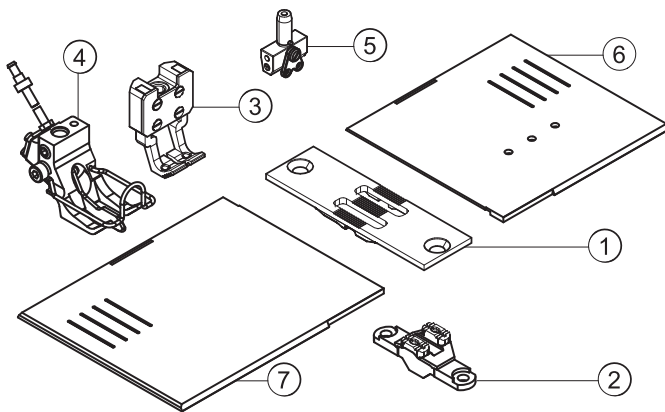
E24/10/12



10 siehe Blatt 1/see page 1

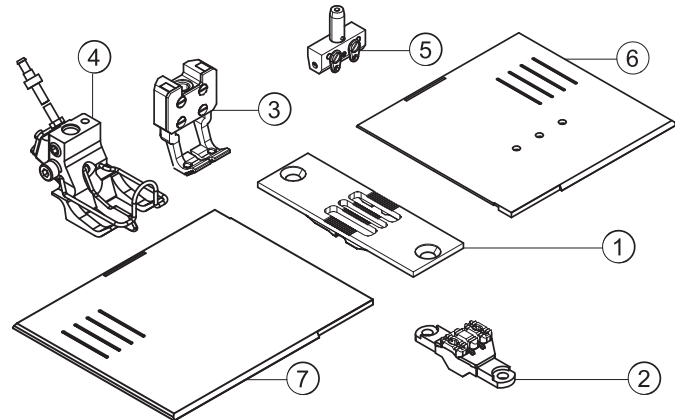


E24/12/12



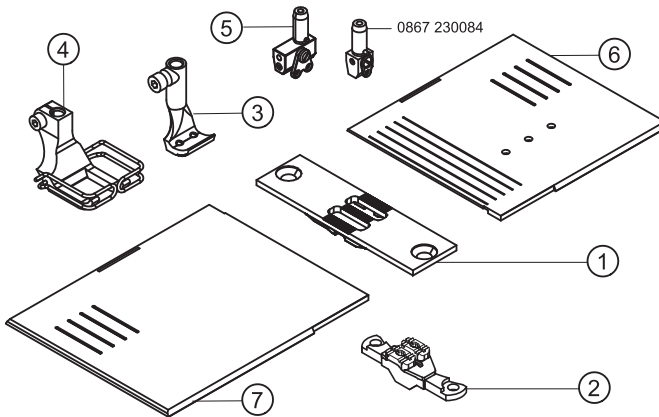
10 siehe Blatt 1/see page 1

E24/14/12

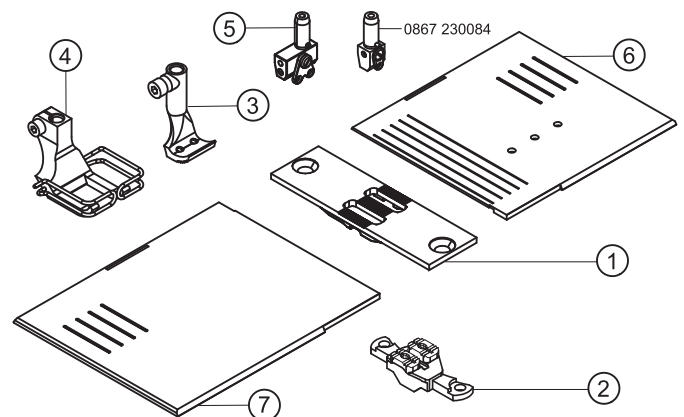


10 siehe Blatt 1/see page 1

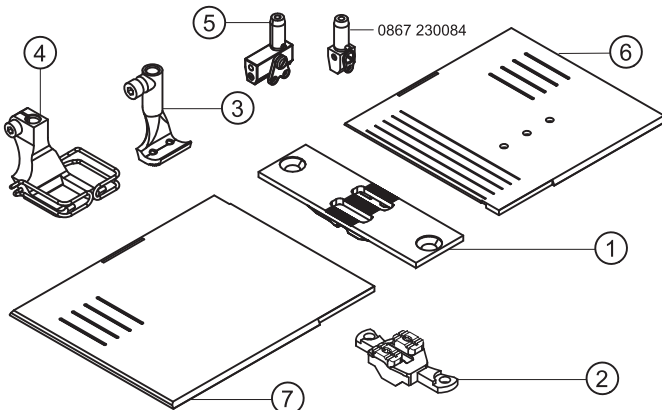
E51/6/9  
E51/8/9



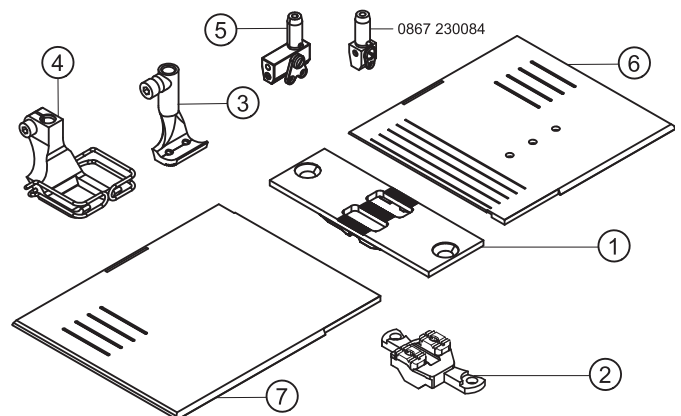
E51/10/9



E51/12/9

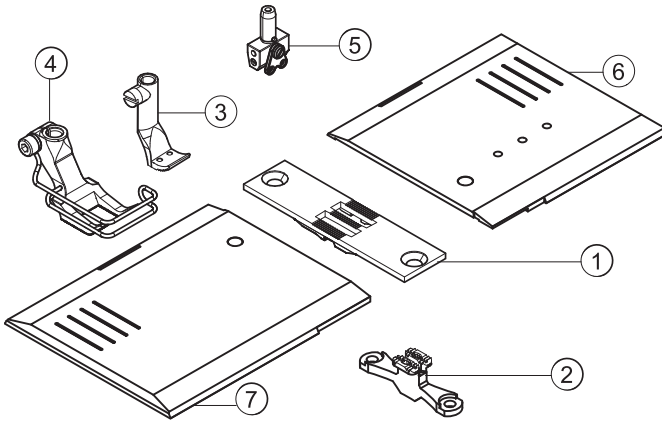


E51/14/9

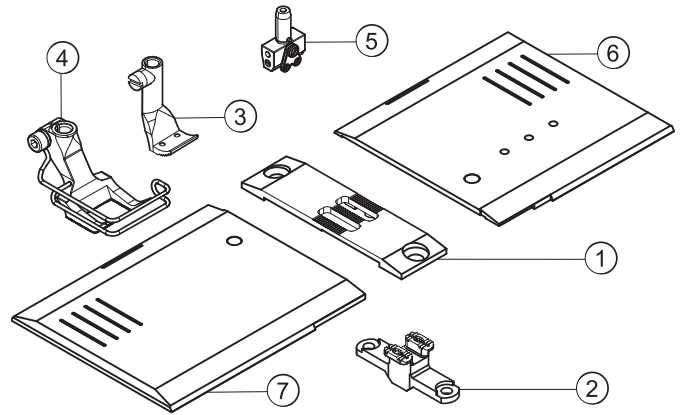




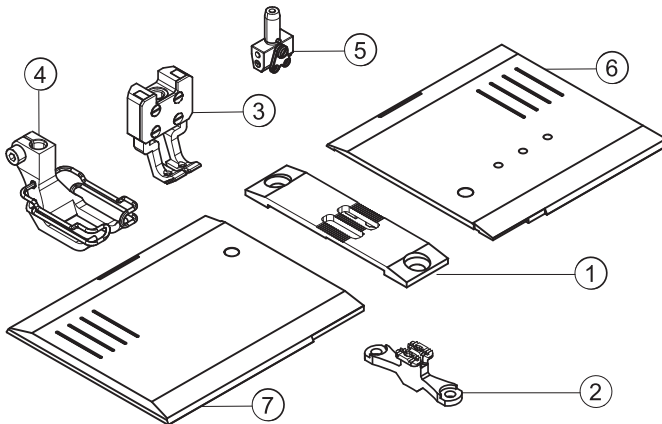
E121/6/6  
E121/8/6



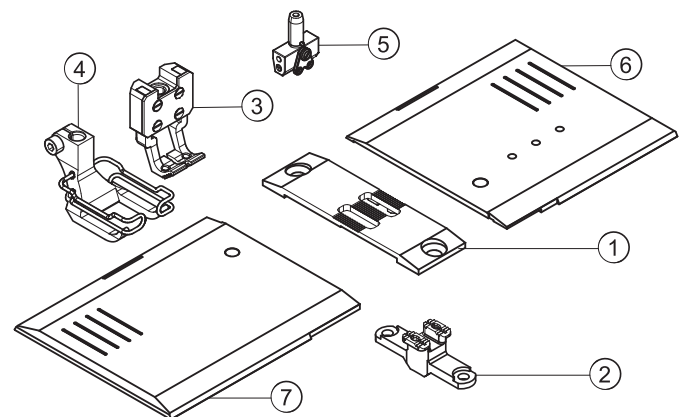
E121/10/6  
E121/12/6



E122/6/9  
E122/8/9



E122/10/9  
E122/12/9





# Näheinrichtungen 867-M PREMIUM

## Sewing equipment

Ausgabe  
Edition  
11.15

Blatt 15  
Page

Fortsetzung Blatt 16  
Continued page

E-Nr. E-No.	Für Unterklasse / For Subclass	Abb.-Nr. Fig.No.	Verwendungszweck / Use	Material No. / Material Nr.	Stichplatte Throat plate		Transporteur Feed dog				Presserfuß Presser foot	Transp. Fuß Feeding foot	Nadelhalter/ Needle holder	Nadelsystem / -dicke / Needle system / -size	
					①						②	④			③
E1	-190922; -190929; -190942 Näheinrichtung, Nadelstärke Nm 110-140, Stichlänge max. 6 mm, für mittelschweres Nähgut. Sewing equipment, needle size Nm 110-140, stitch length max. 6 mm, for medium weight material.			0867 E00106	0867 200010			2,2 x 3,2	0867 210010			0367 220993		0467 220013	134-35/130
E2	-190922; -190929; -190942 Näheinrichtung, Nadelstärke Nm 110-140, Stichlänge max. 9 mm, für mittelschweres Nähgut. Sewing equipment, needle size Nm 110-140, stitch length max. 9 mm, for medium weight material.			0867 E00209	0867 200020			2,2 x 3,2	0867 210010			0467 220043		0467 220013	134-35/130
E3	-190922; -190929; -190942 Näheinrichtung, Nadelstärke Nm 110-140, Stichlänge max. 12 mm, für mittelschweres Nähgut. Sewing equipment, needle size Nm 110-140, stitch length max. 12 mm, for medium weight material.			0867 E00312	0867 200030			2,2 x 3,2	0867 210010			0768 220013		0467 220013	134-35/130
E4	-190020; -190040; -190122; -190142; -190322; -190342 Näheinrichtung, Nadelstärke Nm 140-170, Stichlänge max. 6 mm, für mittelschweres Nähgut. Sewing equipment, needle size Nm 140-170, stitch length max. 6 mm, for medium weight material.			0867 E00406	0867 200010			3,0 x 3,7	0867 210020			0367 220993		0768 220113	134-35/160
E5	-190922; -190929; -190942 Näheinrichtung, Nadelstärke Nm 140-170, Stichlänge max. 9 mm, für mittelschweres Nähgut. Sewing equipment, needle size Nm 140-170, stitch length max. 9 mm, for medium weight material.			0867 E00509	0867 200020			3,0 x 3,7	0867 210020			0467 220043		0768 220113	134-35/160

■ = Änderung / Modification



# Näheinrichtungen 867-M PREMIUM

## Sewing equipment

Ausgabe  
Edition  
11.15

Blatt 16  
Page

Fortsetzung Blatt 17  
Continued page

E-Nr. E-No.	Für Unterklasse / For Subclass	Abb.-Nr. Fig.No.	Verwendungszweck / Use	Material No. / Material Nr.	Stichplatte	Transporteur	Presserfuß	Transp. Fuß												
					Throat plate	Feed dog	Presser foot	Feeding foot												
					①	②	④	③												
					Stichplatte / Throat plate	Schieber, links / Slide, left	Schieber, rechts / Slide, right	Stichlochgröße / Stich hole size mm	Sägeverzahnung / Serrated mm	Säge-schrägverzahnung / Serrated, oblique mm	Kreuzverzahnung / Cross toothed mm	Dachverzahnung / Roof-shaped mm	Drückerfuß / Presser foot	Unverzahnung / Non toothed	Hüpffuß, kreuzverz. / Skipping f., cross toothed	Ausgleichfuß / Compensating foot	Kreuzverzahnung / Cross toothed mm	Unverzahnung / Non toothed	Nadelhalter / Needle holder	Nadelsystem / -dicke / Needle system / -size
E6	-190922; -190929; -190942 Näheinrichtung, Nadelstärke Nm 140-170, Stichlänge max. 12 mm, für mittelschweres Nähgut. Sewing equipment, needle size Nm 140-170, stitch length max. 12 mm, for medium weight material.			0867 E00612	0867 200030			3,0 x 3,7	0867 210020				0768 220013					0768 220113		134-35/160
E7	-190922; -190929; -190942 Näheinrichtung für kanten nahe Näharbeiten, ab 1 mm rechts der Nadel, Nadelstärke Nm 110-140, Stichlänge max. 6 mm, für mittelschweres Nähgut. Sewing equipment for stitching on edges, from 1 mm on the right from the needle, needle size Nm 110-140, stitch length max. 6 mm, for medium weight material.			0867 E00706	0867 200010			2,2 x 3,2	0867 210010				0367 220293					0067 220713		134-35/130
E8	-190922; -190929; -190942 Näheinrichtung für kantennahe Näharbeiten, ab 1 mm links der Nadel, Nadelstärke Nm 110-140, Stichlänge max. 6 mm, für mittelschweres Nähgut. Sewing equipment for stitching on edges, from 1 mm on the left from the needle, needle size Nm 110-140, stitch length max. 6 mm, for medium weight material.			0867 E00806	0867 200010			2,2 x 3,2	0867 210010				0367 220303					0067 220703		134-35/130
E11	-190922; -190929; -190942 Näheinrichtung zum Überklettern starker Quernähte, Nadelstärke Nm 110-140, Stichlänge max. 9 mm, für mittelschweres Nähgut. Sewing equipment for stitching of cross seams in thick material, needle size Nm 110-140, stitch length max. 9 mm, for medium weight material.			0867 E01109	0867 200020			2,2 x 3,2	0867 210010				0767 220013					0467 220483		134-35/130
E12	-190922; -190929; -190942 Näheinrichtung für wattiertes Nähgut, Nadelstärke Nm 110-140, Stichlänge max. 6 mm, für mittelschweres Nähgut. Sewing equipment for padded material, needle size Nm 110-140, stitch length max. 6 mm, for medium weight material.			0867 E01206	0867 200010			2,2 x 3,2	0867 210010				0367 221543					0367 221553		134-35/130

■ = Änderung / Modification



# Näheinrichtungen 867-M PREMIUM

## Sewing equipment

Ausgabe  
Edition  
11.15

Blatt 17  
Page

Fortsetzung Blatt 18  
Continued page

E-Nr. E-No.	Für Unterklasse / For Subclass	Abb.-Nr. Fig.No.	Verwendungszweck / Use	Material No. / Material Nr.	Stichplatte Throat plate		Transporteur Feed dog		Presserfuß Presser foot	Transp. Fuß Feeding foot
					①	②	③	④		
E14	-190922; -190929; -190942 Näheinrichtung für Kedararbeiten, Kedernut 4 mm, Nadelstärke Nm 110-140. Stichtlänge max. 6 mm, für mittelschweres Nähgut. Sewing equipment for welt attaching operations, welt groove 4 mm, needle size Nm 110-140. Stitch length max. 6 mm, for medium weight material.			0867 E01406 0867 200010			2,2 x 3,2 0867 210010		0367 220773	0167 220583
E15	-190922; -190929; -190942 Näheinrichtung für Kedararbeiten, Kedernut 5 mm, Nadelstärke Nm 110-140, Stichtlänge max. 6 mm, für mittelschweres Nähgut. Sewing equipment for welt attaching operations, welt groove 5 mm, needle size Nm 110-140, stitch length max. 6 mm, for medium weight material.			0867 E01506 0867 200010			2,2 x 3,2 0867 210010		0367 220783	0167 220603
E16	-190922; -190929; -190942 Näheinrichtung für Kedararbeiten, Kedernut 6 mm, Nadelstärke Nm 110-140, Stichtlänge max. 6 mm, für mittelschweres Nähgut. Sewing equipment for welt attaching operations, welt groove 6 mm, needle size Nm 110-140, stitch length max. 6 mm, for medium weight material.			0867 E01606 0867 200010			2,2 x 3,2 0867 210010		0367 220793	0167 220363
E17	-190922; -190929; -190942 Näheinrichtung für Kedararbeiten, Kedernut 7 mm, Nadelstärke Nm 110-140, Stichtlänge max. 6 mm, für mittelschweres Nähgut. Sewing equipment for welt attaching operations, welt groove 7 mm, needle size Nm 110-140, stitch length max. 6 mm, for medium weight material.			0867 E01706 0867 200010			2,2 x 3,2 0867 210010		0367 220803	0167 220633
E18	-190922; -190929; -190942 Näheinrichtung für Kedararbeiten, Kedernut 8 mm, Nadelstärke Nm 110-140, Stichtlänge max. 6 mm, für mittelschweres Nähgut. Sewing equipment for welt attaching operations, welt groove 8 mm, needle size Nm 110-140, stitch length max. 6 mm, for medium weight material.			0867 E01806 0867 200010			2,2 x 3,2 0867 210010		0367 220813	0167 220653

■ = Änderung / Modification



# Näheinrichtungen 867-M PREMIUM

## Sewing equipment

Ausgabe  
Edition  
11.15

Blatt 18  
Page

Fortsetzung Blatt 19  
Continued page

E-Nr. E-No.	Für Unterklasse / For Subclass	Abb.-Nr. Fig.No.	Verwendungszweck / Use	Material No. / Material Nr.	Stichplatte Throat plate		Transporteur Feed dog				Presserfuß Presser foot		Transp. Fuß Feeding foot		
					①	⑦	②	③	④	⑤	⑥	⑧			
E25	-190922; -190929; -190942 Näheinrichtung zum Vor- oder Einnähen von Keder, Kedernut 5 mm, Nadelstärke Nm 110-140, Stichtlänge max. 6 mm, für mittelschweres Nähgut. Sewing equipment for stitching and welt attaching operations, welt groove 5 mm, needle size Nm 110-140, stitch length max. 6 mm, for medium weight material.			0867 E02506 0867 200040 0867 140090			2,2 x 3,2 0867 210040			0367 220653			0067 220924		134-35/130
E26	-190922; -190929; -190942 Näheinrichtung zum Vor- oder Einnähen von Keder, Kedernut 6 mm, Nadelstärke Nm 110-140, Stichtlänge max. 6 mm, für mittelschweres Nähgut Sewing equipment for stitching and welt attaching operations, welt groove 6 mm, needle size Nm 110-140, stitch length max. 6 mm, for medium weight material.			0867 E02606 0867 200040 0867 140090			2,2 x 3,2 0867 210040			0367 220663			0067 220934		134-35/130
E36	-190922; -190929; -190942 Näheinrichtung zum Auf- oder Einnähen von Kordel, Kordelnut 6 mm, Nadelstärke Nm 110-140, Stichtlänge max. 6 mm, für mittelschweres Nähgut. Sewing equipment for stitching and cord attaching operations, cord groove 6 mm, needle size Nm 110-140, stitch length max. 6 mm, for medium weight material.			0867 E03606 0867 200010			2,2 x 3,2 0867 210010			0367 220363			0067 220863		134-35/130
E38	-190922; -190929; -190942 Näheinrichtung zum Auf- oder Einnähen von Kordel, Kordelnut 8 mm, Nadelstärke Nm 110-140, Stichtlänge max. 6 mm, für mittelschweres Nähgut. Sewing equipment for stitching and cord attaching operations, cord groove 8 mm, needle size Nm 110-140, stitch length max. 6 mm, for medium weight material.			0867 E03806 0867 200010			2,2 x 3,2 0867 210010			0367 220373			0367 220383		134-35/130

■ = Änderung / Modification





# Näheinrichtungen 867-M PREMIUM

## Sewing equipment

Ausgabe  
Edition  
11.15

Blatt 19  
Page

Fortsetzung Blatt 20  
Continued page

E-Nr. E-No.	Für Unterklasse / For Subclass	Abb.-Nr. Fig.No.	Verwendungszweck / Use	Material No. / Material Nr.	Stichplatte Throat plate		Transporteur Feed dog				Presserfuß Presser foot	Transp. Fuß Feeding foot	⑤				
					①												
E40	-190922; -190929; -190942 Näheinrichtung mit Kantenanschlag rechts im Drückerfuß - 6 mm, Nadelstärke Nm 110-140, Stichlänge max. 6 mm, für leichtes Nähgut. Sewing equipment with edge stop right of presser foot - 6 mm, needle size Nm 110-140, stitch length max. 6 mm, for light weight material.			0867 E04006	0867 200010			2,2 x 3,2	0867 210010			0867 221124		0467 220013			134-35/130
E44	-190922; -190929; -190942 Näheinrichtung mit Kantenanschlag rechts im Drückerfuß - 4 mm, Nadelstärke Nm 110-140, Stichlänge max. 6 mm, für leichtes Nähgut. Sewing equipment with edge stop right of presser foot - 4 mm, needle size Nm 110-140, stitch length max. 6 mm, for light weight material.			0867 E04406	0867 200010			2,2 x 3,2	0867 210010			0867 220864		0367 220203			134-35/130
E45	-190922; -190929; -190942 Näheinrichtung mit Kantenanschlag rechts im Drückerfuß - 5 mm, Nadelstärke Nm 110-140, Stichlänge max. 6 mm, für leichtes Nähgut. Sewing equipment with edge stop right of presser foot - 5 mm, needle size Nm 110-140, stitch length max. 6 mm, for light weight material.			0867 E04506	0867 200010			2,2 x 3,2	0867 210010			0867 221104		0467 220013			134-35/130
E47	-190922; -190929; -190942 Näheinrichtung mit Kantenanschlag rechts im Drückerfuß - 7 mm, Nadelstärke Nm 110-140, Stichlänge max. 6 mm, für leichtes Nähgut. Sewing equipment with edge stop right of presser foot - 7 mm, needle size Nm 110-140, stitch length max. 6 mm, for light weight materia			0867 E04706	0867 200010			2,2 x 3,2	0867 210010			0867 221144		0467 220013			134-35/130

■ = Änderung / Modification



# Näheinrichtungen 867-M PREMIUM

## Sewing equipment

Ausgabe  
Edition  
11.15

Blatt 20  
Page

Fortsetzung Blatt 21  
Continued page

E-Nr. E-No.	Für Unterklasse / For Subclass	Abb.-Nr. Fig.No.	Verwendungszweck / Use	Material No. / Material Nr.	Stichplatte Throat plate		Transporteur Feed dog				Presserfuß Presser foot		Transp. Fuß Feeding foot					
					① Stichplatte / Throat plate	Schieber, links / Slide, left	Schieber, rechts / Slide, right	Stichlochgröße / Stich hole size mm	Sägeverzahnung / Serrated mm	Säge-schrägverzahnung / Serrated, oblique mm	Kreuzverzahnung / Cross toothed mm	Dachverzahnung / Roof-shaped mm	② Drückerfuß / Presser foot	④ Unverzahnung / Non toothed	Hüpfertfuß, kreuzverz. / Skipping f., cross toothed	Ausgleichfuß / Compensating foot	③ Kreuzverzahnung / Cross toothed mm	Unverzahnung / Non toothed
E48	-190922; -190929; -190942 Näheinrichtung mit Kantenanschlag rechts im Drückerfuß - 8 mm, Nadelstärke Nm 110-140, Stichlänge max. 6 mm, für leichtes Nähgut. Sewing equipment with edge stop right of presser foot - 8 mm, needle size Nm 110-140, stitch length max. 6 mm, for light weight material.			0867 E04806	0867 200010			2,2 x 3,2	0867 210010			0867 221164			0467 220013			134-35/130
E52	-190922; -190929; -190942 Näheinrichtung mit Kantenanschlag links im Drückerfuß - 2 mm, Nadelstärke Nm 110-140, Stichlänge max. 6 mm, für leichtes Nähgut. Sewing equipment with edge stop left of presser foot - 2 mm, needle size Nm 110-140, stitch length max. 6 mm, for light weight material.			0867 E05206	0867 200010			2,2 x 3,2	0867 210010			0867 221074			0867 221193			134-35/130
E53	-190922; -190929; -190942 Näheinrichtung mit Kantenanschlag links im Drückerfuß - 3 mm, Nadelstärke Nm 110-140, Stichlänge max. 6 mm, für leichtes Nähgut. Sewing equipment with edge stop left of presser foot - 3 mm, needle size Nm 110-140, stitch length max. 6 mm, for light weight material.			0867 E05306	0867 200010			2,2 x 3,2	0867 210010			0867 221094			0867 220393			134-35/130
E54	-190922; -190929; -190942 Näheinrichtung mit Kantenanschlag links im Drückerfuß - 4 mm, Nadelstärke Nm 110-140, Stichlänge max. 6 mm, für leichtes Nähgut. Sewing equipment with edge stop left of presser foot - 4 mm, needle size Nm 110-140, stitch length max. 6 mm, for light weight material.			0867 E05406	0867 200010			2,2 x 3,2	0867 210010			0867 220804			0367 220203			134-35/130
E55	-190922; -190929; -190942 Näheinrichtung mit Kantenanschlag links im Drückerfuß - 5 mm, Nadelstärke Nm 110-140, Stichlänge max. 6 mm, für leichtes Nähgut. Sewing equipment with edge stop left of presser foot - 5 mm, needle size Nm 110-140, stitch length max. 6 mm, for light weight material.			0867 E05506	0867 200010			2,2 x 3,2	0867 210010			0867 221114			0467 220013			134-35/130
E56	-190922; -190929; -190942 Näheinrichtung mit Kantenanschlag links im Drückerfuß - 6 mm, Nadelstärke Nm 110-140, Stichlänge max. 6 mm, für leichtes Nähgut. Sewing equipment with edge stop left of presser foot - 6 mm, needle size Nm 110-140, stitch length max. 6 mm, for light weight material.			0867 E05606	0867 200010			2,2 x 3,2	0867 210010			0867 221134			0467 220013			134-35/130

■ = Änderung / Modification



# Näheinrichtungen 867-M PREMIUM

## Sewing equipment

Ausgabe  
Edition  
11.15

Blatt 21  
Page

Fortsetzung Blatt 22  
Continued page

E-Nr. E-No.	Für Unterklasse / For Subclass	Abb.-Nr. Fig.No.	Verwendungszweck / Use	Material No. / Material Nr.	Stichplatte Throat plate		Transporteur Feed dog				Presserfuß Presser foot	Transp. Fuß Feeding foot	⑤					
					①													
E57	-190922; -190929; -190942 Näheinrichtung mit Kantenanschlag links im Drückerfuß - 7 mm, Nadelstärke Nm 110-140, Stichlänge max. 6 mm, für leichtes Nähgut. Sewing equipment with edge stop left of presser foot - 7 mm, needle size Nm 110-140, stitch length max. 6 mm, for light weight material.			0867 E05706	0867 200010			2,2 x 3,2	0867 210010			0867 221154		0467 220013				134-35/130
E58	-190922; -190929; -190942 Näheinrichtung mit Kantenanschlag links im Drückerfuß - 8 mm, Nadelstärke Nm 110-140, Stichlänge max. 6 mm, für leichtes Nähgut. Sewing equipment with edge stop left of presser foot - 8 mm, needle size Nm 110-140, stitch length max. 6 mm, for light weight material.			0867 E05806	0867 200010			2,2 x 3,2	0867 210010			0867 221174		0467 220013				134-35/130
E63	-190922; -190929; -190942 Näheinrichtung mit Kantenanschlag rechts im Drückerfuß - 3 mm, Nadelstärke Nm 110-140, Stichlänge max. 12 mm, für schweres Nähgut. Sewing equipment with edge stop right of presser foot - 3 mm, needle size Nm 110-140, stitch length max. 12 mm, for heavy weight material.			0867 E06312	0867 200030			2,2 x 3,2	0867 210010			0867 220924		0867 220333				134-35/130
E64	-190922; -190929; -190942 Näheinrichtung mit Kantenanschlag rechts im Drückerfuß - 4 mm, Nadelstärke Nm 110-140, Stichlänge max. 12 mm, für schweres Nähgut. Sewing equipment with edge stop right of presser foot - 4 mm, needle size Nm 110-140, stitch length max. 12 mm, for heavy weight material.			0867 E06412	0867 200030			2,2 x 3,2	0867 210010			0867 220964		0367 220203				134-35/130
E65	-190922; -190929; -190942 Näheinrichtung mit Kantenanschlag rechts im Drückerfuß - 5 mm, Nadelstärke Nm 110-140, Stichlänge max. 12 mm, für schweres Nähgut. Sewing equipment with edge stop right of presser foot - 5 mm, needle size Nm 110-140, stitch length max. 12 mm, for heavy weight material.			0867 E06512	0867 200030			2,2 x 3,2	0867 210010			0867 220744		0467 220013				134-35/130

■ = Änderung / Modification



# Näheinrichtungen 867-M PREMIUM

## Sewing equipment

Ausgabe  
Edition  
11.15

Blatt 22  
Page

Fortsetzung Blatt 23  
Continued page

E-Nr. E-No.	Für Unterklasse / For Subclass	Abb.-Nr. Fig.No.	Verwendungszweck / Use	Material No. / Material Nr.	Stichplatte Throat plate		Transporteur Feed dog				Presserfuß Presser foot		Transp. Fuß Feeding foot								
					①	②	③	④	⑤	⑥	⑦	⑧									
					Stichplatte / Throat plate	Schieber, links / Slide, left	Schieber, rechts / Slide, right	Stichlochgröße / Stitch hole size mm	Sägeverzahn / Serrated mm	Säge-schrägverzahn / Serrated, oblique mm	Kreuzverzahn / Cross toothed mm	Dachverzahn / Roof-shaped mm	Drückerfuß / Presser foot	Unverzahn / Non toothed	Hüpfertuß, kreuzverz. / Skipping f., cross toothed	Ausgleichfuß / Compensating foot	Kreuzverzahn / Cross toothed mm	Unverzahn / Non toothed	Abdeckplatte / Cover plate	Nadelhalter / Needle holder	Nadelsystem / -dicke / Needle system / -size
E66	-190922; -190929; -190942 Näheinrichtung mit Kantenanschlag rechts im Drückerfuß - 6 mm, Nadelstärke Nm 110-140, Stichlänge max. 12 mm, für schweres Nähgut. Sewing equipment with edge stop right of presser foot - 6 mm, needle size Nm 110-140, stitch length max. 12 mm, for heavy weight material			0867 E06612 0867 200030				2,2 x 3,2	0867 210010				0867 221004					0467 220013			134-35/130
E67	-190922; -190929; -190942 Näheinrichtung mit Kantenanschlag rechts im Drückerfuß - 7 mm, Nadelstärke Nm 110-140, Stichlänge max. 12 mm, für schweres Nähgut. Sewing equipment with edge stop right of presser foot - 7 mm, needle size Nm 110-140, stitch length max. 12 mm, for heavy weight material			0867 E06712 0867 200030				2,2 x 3,2	0867 210010				0867 221044					0467 220013			134-35/130
E73	-190922; -190929; -190942 Näheinrichtung mit Kantenanschlag links im Drückerfuß - 3 mm, Nadelstärke Nm 110-140, Stichlänge max. 12 mm, für schweres Nähgut. Sewing equipment with edge stop left of presser foot - 3 mm, needle size Nm 110-140, stitch length max. 12 mm, for heavy weight material.			0867 E07312 0867 200030				2,2 x 3,2	0867 210010				0867 220904					0867 220793			134-35/130

■ = Änderung / Modification



# Näheinrichtungen 867-M PREMIUM

## Sewing equipment

Ausgabe  
Edition  
11.15

Blatt 23  
Page

Fortsetzung Blatt 24  
Continued page

E-Nr. E-No.	Für Unterklasse / For Subclass	Abb.-Nr. Fig.No.	Verwendungszweck / Use	Material No. / Material Nr.	Stichplatte Throat plate		Transporteur Feed dog				Presserfuß Presser foot		Transp. Fuß Feeding foot								
					①	②	③	④	⑤	⑥	⑦	⑧	⑨	⑩							
					Stichplatte / Throat plate	Schieber, links / Slide, left	Schieber, rechts / Slide, right	Stichlochgröße / Stitch hole size	Sägeverzahn / Serrated	Säge-schrägverzahn / Serrated, oblique	Kreuzverzahn / Cross toothed	Dachverzahn / Roof-shaped	Drückerfuß / Presser foot	Unverzahn / Non toothed	Hüpfertfuß, kreuzverz. / Skipping f., cross toothed	Ausgleichfuß / Compensating foot	Kreuzverzahn / Cross toothed	Unverzahn / Non toothed	Abdeckplatte / Cover plate	Nadelhalter / Needle holder	Nadelsystem / -dicke / Needle system / -size
E74	-190922; -190929; -190942 Näheinrichtung mit Kantenanschlag links im Drückerfuß - 4 mm, Nadelstärke Nm 110-140, Stichlänge max. 12 mm, für schweres Nähgut. Sewing equipment with edge stop left of presser foot - 4 mm, needle size Nm 110-140, stitch length max. 12 mm, for heavy weight material.			0867 E07412	0867 200030			2,2 x 3,2	0867 210010				0867 220944					0367 220203			134-35/110
E75	-190922; -190929; -190942 Näheinrichtung mit Kantenanschlag links im Drückerfuß - 5 mm, Nadelstärke Nm 110-140, Stichlänge max. 12 mm, für schweres Nähgut. Sewing equipment with edge stop left of presser foot - 5 mm, needle size Nm 110-140, stitch length max. 12 mm, for heavy weight material.			0867 E07512	0867 200030			2,2 x 3,2	0867 210010				0867 220704					0467 220013			134-35/130
E76	-190922; -190929; -190942 Näheinrichtung mit Kantenanschlag links im Drückerfuß - 6 mm, Nadelstärke Nm 110-140, Stichlänge max. 12 mm, für schweres Nähgut. Sewing equipment with edge stop left of presser foot - 6 mm, needle size Nm 110-140, stitch length max. 12 mm, for heavy weight material.			0867 E07612	0867 200030			2,2 x 3,2	0867 210010				0867 220984					0467 220013			134-35/130
E77	-190922; -190929; -190942 Näheinrichtung mit Kantenanschlag links im Drückerfuß - 7 mm, Nadelstärke Nm 110-140, Stichlänge max. 12 mm, für schweres Nähgut. Sewing equipment with edge stop left of presser foot - 7 mm, needle size Nm 110-140, stitch length max. 12 mm, for heavy weight material.			0867 E07512	0867 200030			2,2 x 3,2	0867 210010				0867 221024					0467 220013			134-35/130

■ = Änderung / Modification



# Näheinrichtungen 867-M PREMIUM

Sewing equipment

Ausgabe  
Edition  
02.18

Blatt 24  
Page

Ersetzt Ausgabe/  
Replaced Edition  
11.15

Fortsetzung Blatt 25  
Continued page

E-Nr. E-No.	Für Unterklasse / For Subclass	Abb.-Nr. Fig.No.	Verwendungszweck / Use	Material No. / Material Nr.	Stichplatte	Transporteur	Presserfuß	Transp. Fuß									
					Throat plate	Feed dog	Presser foot	Feeding foot									
					①	②	④	③									
					⑦												
					⑥												
					Stichlochgröße / Stitch hole size mm												
					Sägeverzahn / Serrated mm												
					Säge-schrägverzahn / Serrated, oblique mm												
					Kreuzverzahn / Cross toothed mm												
					Dachverzahn / Roof-shaped mm												
					Drückerfuß / Presser foot												
					Unverzahn / Non toothed												
					Hüpfertuß, kreuzverz. / Skipping f., cross toothed												
					Ausgleichfuß / Compensating foot												
					Kreuzverzahn / Cross toothed mm												
					Unverzahn / Non toothed												
					Abdeckplatte / Cover plate												
					Nadelhalter / Needle holder												
					Nadelsystem / -dicke / Needle system / -size												
E101/0-6	-190945 Näheinrichtung, Nadelstärke Nm 110-140, Stichlänge max. 6 mm, für mittelschweres Nähgut; mit Kurzfasenabschneider. Sewing equipment, needle size Nm 110-140, stitch length max. 6 mm, for medium weight material; with short thread trimmer.			0867 E 10106	0867 200050	0867 140260	0867 140163	2,2 x 3,2	0867 210050		0367 220993			0467 220013			134-35/120
E101-7	-190945 Näheinrichtung, Nadelstärke Nm 110-140, Stichlänge max. 7 mm, für mittelschweres Nähgut; mit Kurzfasenabschneider. Sewing equipment, needle size Nm 110-140, stitch length max. 7 mm, for medium weight material; with short thread trimmer.			0867 E 10107	0867 200340	0867 140410	0867 141113	2,2 x 3,2	0867 210340		0867 220774			0867 220783			134-35/120
E102/0-9	-190945 Näheinrichtung, Nadelstärke Nm 110-140, Stichlänge max. 9 mm, für mittelschweres Nähgut; mit Kurzfasenabschneider. Sewing equipment, needle size Nm 110-140, stitch length max. 9 mm, for medium weight material; with short thread trimmer.			0867 E 10209	0867 200060	0867 140260	0867 140163	2,2 x 3,2	0867 210050		0467 220043			0467 220013			134-35/120
E104/0-9	-190945 Näheinrichtung, Nadelstärke Nm 110-140, Stichlänge max. 9 mm, für mittelschweres Nähgut; mit Kurzfasenabschneider. Sewing equipment, needle size Nm 110-140, stitch length max. 9 mm, for medium weight material; with short thread trimmer.			0867 E 10409	0867 200180	0867 140260	0867 140163	2,2 x 3,2	0867 210180		0867 220343			0867 220333			134-35/120

■ = Änderung / Modification



# Näheinrichtungen 867-M PREMIUM

## Sewing equipment

Ausgabe  
Edition  
02.18

Blatt 25  
Page

Ersetzt Ausgabe/  
Replaced Edition  
11.15

Fortsetzung Blatt 26  
Continued page

E-Nr. E-No.	Für Unterklasse / For Subclass	Abb.-Nr. Fig.No.	Verwendungszweck / Use	Material No. / Material Nr.	Stichplatte	Transporteur	Presserfuß	Transp. Fuß									
					Throat plate				Feed dog	Presser foot	Feeding foot						
					①	②	④	③									
					⑦												
					⑥												
					Stichlochgröße / Stitch hole size												
					Sägeverzahn / Serrated												
					Säge-schrägverzahn / Serrated, oblique												
					Kreuzverzahn / Cross toothed												
					Dachverzahn / Roof-shaped												
					Drückerfuß / Presser foot												
					Unverzahn / Non toothed												
					Hüpfertuß, kreuzverz. / Skipping f., cross toothed												
					Ausgleichfuß / Compensating foot												
					Kreuzverzahn / Cross toothed												
					Unverzahn / Non toothed												
					Abdeckplatte / Cover plate												
					Nadelhalter / Needle holder												
					Nadelsystem / -dicke / Needle system / -size												
E111/0-6	-190945 Näheinrichtung, Nadelstärke Nm 110-140, Stichlänge max. 6 mm, für mittelschweres Nähgut; mit Kurzfadenabschneider. Sewing equipment, needle size Nm 110-140, stitch length max. 6 mm, for medium weight material; with short thread trimmer.			0867 E11106	0867 200580	0867 140410	0867 141113	2,2 x 3,2	0867 210050		0367 220993			0467 220013			134-35/120
E112/0-9	-190945 Näheinrichtung, Nadelstärke Nm 110-140, Stichlänge max. 9 mm, für mittelschweres Nähgut; mit Kurzfadenabschneider. Sewing equipment, needle size Nm 110-140, stitch length max. 9 mm, for medium weight material; with short thread trimmer.			0867 E11209	0867 200590	0867 140410	0867 141113	2,2 x 3,2	0867 210050		0467 220043			0467 220013			134-35/120
E121/0-6	-190945 Näheinrichtung, Nadelstärke Nm 130-160, Stichlänge max. 6 mm, für mittelschweres Nähgut; mit Kurzfadenabschneider. Sewing equipment, needle size Nm 130-160, stitch length max. 6 mm, for medium weight material; with short thread trimmer.			0867 E12106	0867 200580	0867 140410	0867 141113	3,0 x 3,7	0867 210090		0367 220993			0768 220113			134-35/150
E121/0-7	-190945 Näheinrichtung, Nadelstärke Nm 130-160, Stichlänge max. 7 mm, für mittelschweres Nähgut; mit Kurzfadenabschneider. Sewing equipment, needle size Nm 130-160, stitch length max. 7 mm, for medium weight material; with short thread trimmer.			0867 E12107	0867 200340	0867 140410	0867 141113	3,0 x 3,7	0867 210380		0867 220774			0867 220593			134-35/150
E122/0-9	-190945 Näheinrichtung, Nadelstärke Nm 130-160, Stichlänge max. 9 mm, für mittelschweres Nähgut; mit Kurzfadenabschneider. Sewing equipment, needle size Nm 130-160, stitch length max. 9 mm, for medium weight material; with short thread trimmer.			0867 E12209	0867 200590	0867 140410	0867 141113	3,0 x 3,7	0867 210090		0467 220043			0768 220113			134-35/150

■ = Änderung / Modification



# Näheinrichtungen 867-M PREMIUM

## Sewing equipment

Ausgabe  
Edition  
02.18

Blatt 26  
Page

Fortsetzung Blatt 27  
Continued page

E-Nr. E-No.	Für Unterklasse / For Subclass	Abb.-Nr. Fig.No.	Verwendungszweck / Use	Material No. / Material Nr.	Stichplatte Throat plate			Transporteur Feed dog	Presserfuß Presser foot	Transp. Fuß Feeding foot		
					①	⑦	⑥					
E212/0-6	-190945 Näheinrichtung, Nadelstärke Nm 110-140, Stichlänge max. 6 mm, für mittelschweres Nähgut; mit Kurzfadenabschneider und Bausatz NSB. Sewing equipment, needle size Nm 110-140, stitch length max. 6 mm, for medium weight material; with short thread trimmer and NSB kit.			0867 E21206	0867 200790	0867 140620	0867 141113	2,2 x 3,2	0867 210770	0367 220993	0467 220013	134-35/120
E212/0-9	-190945 Näheinrichtung, Nadelstärke Nm 110-140, Stichlänge max. 9 mm, für mittelschweres Nähgut; mit Kurzfadenabschneider und Bausatz NSB. Sewing equipment, needle size Nm 110-140, stitch length max. 9 mm, for medium weight material; with short thread trimmer and NSB kit.			0867 E21209	0867 200780	0867 140620	0867 141113	2,2 x 3,2	0867 210770	0467 220043	0467 220013	134-35/120

■ = Änderung / Modification





# Näheinrichtungen 867-M PREMIUM

## Sewing equipment

Ausgabe  
Edition  
11.15

Blatt 27  
Page

Fortsetzung Blatt 28  
Continued page

E-Nr. E-No.	Für Unterklasse / For Subclass	Abb.-Nr. Fig.No.	Verwendungszweck / Use	Material No. / Material Nr.	Stichplatte Throat plate			Transporteur Feed dog				Presserfuß Presser foot		Transp. Fuß Feeding foot				
					①	⑦	⑥											
E21/3-6	-290922; -290942 Näheinrichtung, Nadelabstand 3 mm, Nadelstärke Nm 110-140, Stichlänge max. 6 mm, für mittelschweres Nähgut. Sewing equipment, needle gauge 3 mm, needle size Nm 110-140, stitch length max. 6 mm, for medium weight material.	0867 E02106 3	0867 200330 0867 140010 0867 140040 2,2 x 3,2 0867 210190	0867 200330 0867 140010 0867 140040 2,2 x 3,2 0867 210190	0867 200330	0867 140010	0867 140040	2,2 x 3,2	0867 210190			0868 222153			0868 222163	3	0867 230104	134-35/130
E21/3,2-6	-290922; -290942 Näheinrichtung, Nadelabstand 3,2 mm, Nadelstärke Nm 110-140. Stichlänge max. 6 mm, für mittelschweres Nähgut. Sewing equipment, needle gauge 3,2 mm, needle size Nm 110-140. Stitch length max. 6 mm, for medium weight material	0867 E02106 3 2	0867 200330 0867 140010 0867 140040 2,2 x 3,2 0867 210190	0867 200330 0867 140010 0867 140040 2,2 x 3,2 0867 210190	0867 200330	0867 140010	0867 140040	2,2 x 3,2	0867 210190			0868 222153			0868 222163	3,2	0867 230104	134-35/130

■ = Änderung / Modification



# Näheinrichtungen 867-M PREMIUM

## Sewing equipment

Ausgabe  
Edition  
11.15

Blatt 28  
Page

Fortsetzung Blatt 29  
Continued page

E-Nr. E-No.	Für Unterklasse / For Subclass	Abb.-Nr. Fig.No.	Verwendungszweck / Use	Material No. / Material Nr.	Stichplatte Throat plate			Transporteur Feed dog				Presserfuß Presser foot		Transp. Fuß Feeding foot					
					① Stichplatte / Throat plate	⑦ Schieber, links / Slide, left	⑥ Schieber, rechts / Slide, right	Stichlochgröße / Stich hole size mm	Sägeverzahn / Serrated mm	Säge-schrägverzahn / Serrated, oblique mm	Kreuzverzahn / Cross toothed mm	Dachverzahn / Roof-shaped mm	Drückerfuß / Presser foot	Unverzahn / Non toothed	Hüpfersfuß, kreuzverz. / Skipping f., cross toothed	Ausgleichfuß / Compensating foot	Kreuzverzahn / Cross toothed mm	Unverzahn / Non toothed	⑤ Nadelhalter / Needle holder
E21/4	-290922; -290942 Näheinrichtung, Nadelabstand 4 mm, Nadelstärke Nm 110-140, Stichlänge max. 6 mm, für mittelschweres Nähgut. Sewing equipment, needle gauge 4 mm, needle size Nm 110-140, stitch length max. 6 mm, for medium weight material.			0867 E02106 4	0867 200200	0867 140010	0867 140040	2,2 x 3,2	0867 210200				0367 222473			0067 222323	4	0867 230114	134-35/130
E21/5	-290922; -290942 Näheinrichtung, Nadelabstand 5 mm, Nadelstärke Nm 110-140. Stichlänge max. 6 mm, für mittelschweres Nähgut. Sewing equipment, needle gauge 5 mm, needle size Nm 110-140. Stich length max. 6 mm, for medium weight material			0867 E02106 5	0867 200210	0867 140010	0867 140040	2,2 x 3,2	0867 210210				0367 222243			0067 222333	5	0867 230124	134-35/130
E21/6	-290922; -290942 Näheinrichtung, Nadelabstand 6 mm, Nadelstärke Nm 110-140, Stichlänge max. 6 mm, für mittelschweres Nähgut. Sewing equipment, needle gauge 6 mm, needle size Nm 110-140, stitch length max. 6 mm, for medium weight material.			0867 E02106 6	0867 200220	0867 140010	0867 140040	2,2 x 3,2	0867 210220				0367 222093			0067 222343	6	0867 230134	134-35/130
E21/8	-290922; -290942 Näheinrichtung, Nadelabstand 8 mm, Nadelstärke Nm 110-140, Stichlänge max. 6 mm, für mittelschweres Nähgut. Sewing equipment, needle gauge 8 mm, needle size Nm 110-140, stitch length max. 6 mm, for medium weight material.			0867 E02106 8	0867 200230	0867 140050	0867 140060	2,2 x 3,2	0867 210230				0367 222103			0067 222353	8	0867 230144	134-35/130
E21/10	-290922; -290942 Näheinrichtung, Nadelabstand 10 mm, Nadelstärke Nm 110-140, Stichlänge max. 6 mm, für mittelschweres Nähgut. Sewing equipment, needle gauge 10 mm, needle size Nm 110-140, stitch length max. 6 mm, for medium weight material.			0867 E02106 10	0867 200240	0867 140050	0867 140060	2,2 x 3,2	0867 210240				0367 222013			0067 222383	10	0867 230154	134-35/130

■ = Änderung / Modification



# Näheinrichtungen 867-M PREMIUM

## Sewing equipment

Ausgabe  
Edition  
11.15

Blatt 29  
Page

Fortsetzung Blatt 30  
Continued page

E-Nr. E-No.	Für Unterklasse / For Subclass	Abb.-Nr. Fig.No.	Verwendungszweck / Use	Material No. / Material Nr.	Stichplatte Throat plate			Transporteur Feed dog				Presserfuß Presser foot		Transp. Fuß Feeding foot					
					① Stichplatte / Throat plate	⑦ Schieber, links / Slide, left	⑥ Schieber, rechts / Slide, right	Stichlochgröße / Stich hole size mm	Sägeverzahnung / Serrated mm	Säge-schrägverzahnung / Serrated, oblique mm	Kreuzverzahnung / Cross toothed mm	Dachverzahnung / Roof-shaped mm	Drückerfuß / Presser foot	Unverzahnung / Non toothed	Hüpfersfuß, kreuzverz. / Skipping f., cross toothed	Ausgleichfuß / Compensating foot	Kreuzverzahnung / Cross toothed mm	Unverzahnung / Non toothed	⑤ Nadelabstand / Needle distance
E21/12	-290922; -290942 Näheinrichtung, Nadelabstand 12 mm, Nadelstärke Nm 110-140, Stichlänge max. 6 mm, für mittelschweres Nähgut. Sewing equipment, needle gauge 12 mm, needle size Nm 110-140, stitch length max. 6 mm, for medium weight material.			0867 E02106 12	0867 200250	0867 140070	0867 140080	2,2 x 3,2	0867 210250				0367 222313			0067 222393	12	0867 230164	134-35/130
E21/14	-290922; -290942 Näheinrichtung, Nadelabstand 14 mm, Nadelstärke Nm 110-140, Stichlänge max. 6 mm, für mittelschweres Nähgut. Sewing equipment, needle gauge 14 mm, needle size Nm 110-140, stitch length max. 6 mm, for medium weight material.			0867 E02106 14	0867 200260	0867 140070	0867 140080	2,2 x 3,2	0867 210260				0367 222323			0067 222413	14	0867 230174	134-35/130
E21/16	-290922; -290942 Näheinrichtung, Nadelabstand 16 mm, Nadelstärke Nm 110-140, Stichlänge max. 6 mm, für mittelschweres Nähgut. Sewing equipment, needle gauge 16 mm, needle size Nm 110-140, stitch length max. 6 mm, for medium weight material.			0867 E02106 16	0867 200270	0867 140090	0867 140100	2,2 x 3,2	0867 210270				0367 222333			0067 222423	16	0867 230184	134-35/130
E21/18	-290922; -290942 Näheinrichtung, Nadelabstand 18 mm, Nadelstärke Nm 110-140, Stichlänge max. 6 mm, für mittelschweres Nähgut. Sewing equipment, needle gauge 18 mm, needle size Nm 110-140, stitch length max. 6 mm, for medium weight material.			0867 E02106 18	0867 200280	0867 140090	0867 140100	2,2 x 3,2	0867 210280				0367 222533			0067 222433	18	0867 230194	134-35/130
E21/20	-290922; -290942 Näheinrichtung, Nadelabstand 20 mm, Nadelstärke Nm 110-140, Stichlänge max. 6 mm, für mittelschweres Nähgut. Sewing equipment, needle gauge 20 mm, needle size Nm 110-140, stitch length max. 6 mm, for medium weight material.			0867 E02106 20	0867 200290	0867 140110	0867 140120	2,2 x 3,2	0867 210290				0367 222543			0067 222443	20	0867 230204	134-35/130

■ = Änderung / Modification



# Näheinrichtungen 867-M PREMIUM

## Sewing equipment

Ausgabe  
Edition  
11.15

Blatt 30  
Page

Fortsetzung Blatt 31  
Continued page

E-Nr. E-No.	Für Unterklasse / For Subclass	Abb.-Nr. Fig.No.	Verwendungszweck / Use	Material No. / Material Nr.	Stichplatte Throat plate		Transporteur Feed dog				Presserfuß Presser foot		Transp. Fuß Feeding foot					
					① Stichplatte / Throat plate	⑦ Schieber, links / Slide, left	⑥ Schieber, rechts / Slide, right	Stichlochgröße / Stitch hole size mm	Sägeverzahnung / Serrated mm	Säge-schrägverzahnung / Serrated, oblique mm	Kreuzverzahnung / Cross toothed mm	Dachverzahnung / Roof-shaped mm	Drückerfuß / Presser foot	Unverzahnung / Non toothed	Hüpfersfuß, kreuzverz. / Skipping f., cross toothed	Ausgleichfuß / Compensating foot	Kreuzverzahnung / Cross toothed mm	Unverzahnung / Non toothed
E21/22	-290922; -290942 Näheinrichtung, Nadelabstand 22 mm, Nadelstärke Nm 110-140, Stichtlänge max. 6 mm, für mittelschweres Nähgut. Sewing equipment, needle gauge 22 mm, needle size Nm 110-140, stitch length max. 6 mm, for medium weight material.			0867 E02106 22	0867 200300	0867 140110	0867 140120	2,2 x 3,2	0867 210300			0367 222413			0067 222773	22	0867 230214	134-35/130
E21/50	-290922; -290942 Näheinrichtung, Nadelabstand 50 mm, Nadelstärke Nm 110-140, Stichtlänge max. 6 mm, für mittelschweres Nähgut. Sewing equipment, needle gauge 50 mm, needle size Nm 110-140, stitch length max. 6 mm, for medium weight material.			0867 E02106 50	0867 200310	0867 140130	0867 140140	2,2 x 3,2	0867 210310			0867 220403			0867 220413	50	0867 230304	134-35/130
E22/6/9	-290922; -290942 Näheinrichtung zum Aussteppen von Schließnähten, Nadelabstand 6 mm, Nadelstärke Nm 110-140, Stichtlänge max. 9 mm, für mittelschweres Nähgut. Sewing equipment for topstitching of closing seams, needle gauge 6 mm, needle size Nm 110-140, stitch length max. 9 mm, for medium weight material.			0867 E02209 6	0867 200400	0867 140010	0867 140040	2,2 x 3,2	0867 210220			0768 222123		0768 222264		6	0867 230134	134-35/130
E22/8/6	-290922; -290942 Näheinrichtung zum Aussteppen von Schließnähten, Nadelabstand 8 mm, Nadelstärke Nm 110-140, Stichtlänge max. 6 mm, für mittelschweres Nähgut. Sewing equipment for topstitching of closing seams, needle gauge 8 mm, needle size Nm 110-140, stitch length max. 6 mm, for medium weight material.			0867 E02206 8	0867 200230	0867 140050	0867 140060	2,2 x 3,2	0867 210230			0768 222133		0768 222274		8	0867 230144	134-35/130
E22/8/9	-290922; -290942 Näheinrichtung zum Aussteppen von Schließnähten, Nadelabstand 8 mm, Nadelstärke Nm 110-140, Stichtlänge max. 9 mm, für mittelschweres Nähgut. Sewing equipment for topstitching of closing seams, needle gauge 8 mm, needle size Nm 110-140, stitch length max. 9 mm, for medium weight material.			0867 E02209 8	0867 200410	0867 140050	0867 140060	2,2 x 3,2	0867 210230			0768 222133		0768 222274		8	0867 230144	134-35/130

■ = Änderung / Modification



# Näheinrichtungen 867-M PREMIUM

## Sewing equipment

Ausgabe  
Edition  
11.15

Blatt 31  
Page

Fortsetzung Blatt 32  
Continued page

E-Nr. E-No.	Für Unterklasse / For Subclass	Abb.-Nr. Fig.No.	Verwendungszweck / Use	Material No. / Material Nr.	Stichplatte Throat plate			Transporteur Feed dog			Presserfuß Presser foot		Transp. Fuß Feeding foot				
					①	⑦	⑥	mm	mm	mm	②	④	③	⑤			
E22/10/6	-290922; -290942 Näheinrichtung zum Aussteppen von Schließnähten, Nadelabstand 10 mm, Nadelstärke Nm 110-140, Stichtlänge max. 6 mm, für mittelschweres Nähgut. Sewing equipment for topstitching of closing seams, needle gauge 10 mm, needle size Nm 110-140, stitch length max. 6 mm, for medium weight material.			0867 E02206 10	0867 200240	0867 140050	0867 140060	2,2 x 3,2	0867 210240			0768 222143		0768 222284	10	0867 230154	134-35/130
E22/10/9	-290922; -290942 Näheinrichtung zum Aussteppen von Schließnähten, Nadelabstand 10 mm, Nadelstärke Nm 140-180, Stichtlänge max. 9 mm, für mittelschweres Nähgut. Sewing equipment for topstitching of closing seams, needle gauge 10 mm, needle size Nm 140-180, stitch length max. 9 mm, for medium weight material.			0867 E02209 10	0867 200420	0867 140050	0867 140060	2,8 x 3,7	0867 210450			0768 222143		0768 222404	10	0867 230154	134-35/160
E22/10/12	-290922; -290942 Näheinrichtung zum Aussteppen von Schließnähten, Nadelabstand 10 mm, Nadelstärke Nm 140-180, Stichtlänge max. 12 mm, für mittelschweres Nähgut. Sewing equipment for topstitching of closing seams, needle gauge 10 mm, needle size Nm 140-180, stitch length max. 12 mm, for medium weight material.			0867 E02212 10	0867 200450	0867 140050	0867 140060	2,8 x 3,7	0867 210450			0768 222143		0768 222404	10	0867 230154	134-35/160
E22/12/9	-290922; -290942 Näheinrichtung zum Aussteppen von Schließnähten, Nadelabstand 12 mm, Nadelstärke Nm 140-180, Stichtlänge max. 9 mm, für mittelschweres Nähgut. Sewing equipment for topstitching of closing seams, needle gauge 12 mm, needle size Nm 140-180, stitch length max. 9 mm, for medium weight material.			0867 E02209 12	0867 200430	0867 140070	0867 140080	2,8 x 3,7	0867 210460			0768 222153		0768 222434	12	0867 230164	134-35/160

■ = Änderung / Modification



# Näheinrichtungen 867-M PREMIUM

## Sewing equipment

Ausgabe  
Edition  
11.15

Blatt 32  
Page

Fortsetzung Blatt 33  
Continued page

E-Nr. E-No.	Für Unterklasse / For Subclass	Abb.-Nr. Fig.No.	Verwendungszweck / Use	Material No. / Material Nr.	Stichplatte Throat plate		Transporteur Feed dog				Presserfuß Presser foot	Transp. Fuß Feeding foot						
					① Stichplatte / Throat plate	⑦ Schieber, links / Slide, left	⑥ Schieber, rechts / Slide, right	Stichlochgröße / Stich hole size mm	Sägeverzahnung / Serrated mm	Säge-schrägverzahnung / Serrated, oblique mm	Kreuzverzahnung / Cross toothed mm	Dachverzahnung / Roof-shaped mm	② Drückerfuß / Presser foot	④ Unverzahnung / Non toothed	Hüpfertfuß, kreuzverz. / Skipping f., cross toothed	③ Ausgleichfuß / Compensating foot	⑤ Kreuzverzahnung / Cross toothed mm	Unverzahnung / Non toothed
E22/12/12	-290922; -290942 Näheinrichtung zum Aussteppen von Schließnähten, Nadelabstand 12 mm, Nadelstärke Nm 140-180, Stichlänge max. 12 mm, für mittelschweres Nähgut. Sewing equipment for topstitching of closing seams, needle gauge 12 mm, needle size Nm 140-180, stitch length max. 12 mm, for medium weight material.			0867 E02212 12	0867 200460	0867 140070	0867 140080	2,8 x 3,7	0867 210460			0768 222153		0768 222434		12	0867 230164	134-35/160
E22/14/12	-290922; -290942 Näheinrichtung zum Aussteppen von Schließnähten, Nadelabstand 14 mm, Nadelstärke Nm 140-180, Stichlänge max. 12 mm, für mittelschweres Nähgut. Sewing equipment for topstitching of closing seams, needle gauge 14 mm, needle size Nm 140-180, stitch length max. 12 mm, for medium weight material.			0867 E02212 14	0867 200470	0867 140070	0867 140080	2,8 x 3,7	0867 210470			0867 222163		0768 222464		14	0867 230174	134-35/160
E23/10	-290922; -290942 Näheinrichtung zum Einnähen von Reißverschlüssen, Nadelabstand 10 mm, Nadelstärke Nm 110-140, Stichlänge max. 6 mm, für mittelschweres Nähgut. Sewing equipment for inserting zippers, needle gauge 10 mm, needle size Nm 110-140, stitch length max. 6 mm, for medium weight material.			0867 E02306 10	0867 200950	0867 140050	0867 140060	∅ 1,7	0867 210950			0367 222513			0067 224103	10	0867 230154	134-35/130
E23/12	-290922; -290942 Näheinrichtung zum Einnähen von Reißverschlüssen, Nadelabstand 12 mm, Nadelstärke Nm 110-140, Stichlänge max. 6 mm, für mittelschweres Nähgut. Sewing equipment for inserting zippers, needle gauge 12 mm, needle size Nm 110-140, stitch length max. 6 mm, for medium weight material.			0867 E02306 12	0867 200960	0867 140070	0867 140080	∅ 2	0867 210960			0367 222373			0067 223223	12	0867 230164	134-35/130

■ = Änderung / Modification



# Näheinrichtungen 867-M PREMIUM

## Sewing equipment

Ausgabe  
Edition  
11.15

Blatt 33  
Page

Fortsetzung Blatt 34  
Continued page

E-Nr. E-No.	Für Unterklasse / For Subclass	Abb.-Nr. Fig.No.	Verwendungszweck / Use	Material No. / Material Nr.	Stichplatte Throat plate			Transporteur Feed dog				Presserfuß Presser foot		Transp. Fuß Feeding foot						
					① Stichplatte / Throat plate	⑦ Schieber, links / Slide, left	⑥ Schieber, rechts / Slide, right	Stichlochgröße / Stich hole size mm	Sägeverzahn / Serrated mm	Säge-schrägverzahn / Serrated, oblique mm	Kreuzverzahn / Cross toothed mm	Dachverzahn / Roof-shaped mm	Drückerfuß / Presser foot	Unverzahn / Non toothed	Hüpfertfuß, kreuzverz. / Skipping f., cross toothed	Ausgleichfuß / Compensating foot	Kreuzverzahn / Cross toothed mm	Unverzahn / Non toothed	Nadelabstand / Needle distance	Nadelhalter / Needle holder
E24/6/9	-290922; -290942 Näheinrichtung zum Aussteppen von Schließnähten, Nadelabstand 6 mm, Nadelstärke Nm 110-140, Stichlänge max. 9 mm, für mittelschweres Nähgut. Sewing equipment for topstitching of closing seams, needle gauge 6 mm, needle size Nm 110-140, stitch length max. 9 mm, for medium weight material.			0867 E02409 6	0867 200400	0867 140010	0867 140040	2,2 x 3,2	0867 210220				0768 222664			0768 222264		6	0867 230134	134-35/130
E24/8/9	-290922; -290942 Näheinrichtung zum Aussteppen von Schließnähten, Nadelabstand 8 mm, Nadelstärke Nm 110-140, Stichlänge max. 9 mm, für mittelschweres Nähgut. Sewing equipment for topstitching of closing seams, needle gauge 8 mm, needle size Nm 110-140, stitch length max. 9 mm, for medium weight material.			0867 E02409 8	0867 200410	0867 140050	0867 140060	2,2 x 3,2	0867 210230				0768 222674			0768 222274		8	0867 230144	134-35/130
E24/10/9	-290922; -290942 Näheinrichtung zum Aussteppen von Schließnähten, Nadelabstand 10 mm, Nadelstärke Nm 110-140, Stichlänge max. 9 mm, für mittelschweres Nähgut. Sewing equipment for topstitching of closing seams, needle gauge 10 mm, needle size Nm 110-140, stitch length max. 9 mm, for medium weight material.			0867 E02409 10	0867 200420	0867 140050	0867 140060	2,2 x 3,2	0867 210240				0768 222684			0768 222284		10	0867 230154	134-35/130
E24/12/9	-290922; -290942 Näheinrichtung zum Aussteppen von Schließnähten, Nadelabstand 12 mm, Nadelstärke Nm 110-140, Stichlänge max. 9 mm, für mittelschweres Nähgut. Sewing equipment for topstitching of closing seams, needle gauge 12 mm, needle size Nm 110-140, stitch length max. 9 mm, for medium weight material.			0867 E02409 12	0867 200430	0867 140070	0867 140080	2,2 x 3,2	0867 210250				0768 222694			0768 222294		12	0867 230164	134-35/130

■ = Änderung / Modification



# Näheinrichtungen 867-M PREMIUM

## Sewing equipment

Ausgabe  
Edition  
11.15

Blatt 34  
Page

Fortsetzung Blatt 35  
Continued page

E-Nr. E-No.	Für Unterklasse / For Subclass	Abb.-Nr. Fig.No.	Verwendungszweck / Use	Material No. / Material Nr.	Stichplatte Throat plate			Stichlochgröße / Stich hole size mm	Transporteur Feed dog				Drückerfuß / Presser foot	Unverzahnt / Non toothed	Hüpfertuß, kreuzverz. / Skipping f., cross toothed	Ausgleichfuß / Compensating foot	Kreuzverzahnt / Cross toothed mm	Unverzahnt / Non toothed	Nadelabstand / Needle distance	Nadelhalter / Needle holder	Nadelsystem / -dicke / Needle system / -size
					①	⑦	⑥		Sägeverzahnt / Serrated mm	Säge-schrägverzahnt / Serrated, oblique mm	Kreuzverzahnt / Cross toothed mm	Dachverzahnt / Roof-shaped mm									
E24/8/12	-290922; -290942 Näheinrichtung zum Aussteppen von Schließnähten, Nadelabstand 8 mm, Nadelstärke Nm 140-180, Stichtlänge max. 12 mm, für mittelschweres Nähgut. Sewing equipment for topstitching of closing seams, needle gauge 8 mm, needle size Nm 140-180, stitch length max. 12 mm, for medium weight material.			0867 E02412 8	0867 200440	0867 140050	0867 140060	2,8 x 3,7	0867 210440				0867 220054			0768 222374		8	0867 230144	134-35/160	
E24/10/12	-290922; -290942 Näheinrichtung zum Aussteppen von Schließnähten, Nadelabstand 10 mm, Nadelstärke Nm 140-180, Stichtlänge max. 12 mm, für mittelschweres Nähgut. Sewing equipment for topstitching of closing seams, needle gauge 10 mm, needle size Nm 140-180, stitch length max. 12 mm, for medium weight material.			0867 E02412 10	0867 200450	0867 140050	0867 140060	2,8 x 3,7	0867 210450				0867 220064			0768 222404		10	0867 230154	134-35/160	
E24/12/12	-290922; -290942 Näheinrichtung zum Aussteppen von Schließnähten, Nadelabstand 12 mm, Nadelstärke Nm 140-180, Stichtlänge max. 12 mm, für mittelschweres Nähgut. Sewing equipment for topstitching of closing seams, needle gauge 12 mm, needle size Nm 140-180, stitch length max. 12 mm, for medium weight material.			0867 E02412 12	0867 200460	0867 140070	0867 140080	2,8 x 3,7	0867 210460				0867 220074			0768 222434		12	0867 230164	134-35/160	
E24/14/12	-290922; -290942 Näheinrichtung zum Aussteppen von Schließnähten, Nadelabstand 14 mm, Nadelstärke Nm 140-180, Stichtlänge max. 12 mm, für mittelschweres Nähgut. Sewing equipment for topstitching of closing seams, needle gauge 14 mm, needle size Nm 140-180, stitch length max. 12 mm, for medium weight material.			0867 E02412 14	0867 200470	0867 140070	0867 140080	2,8 x 3,7	0867 210470				0867 220084			0768 222464		14	0867 230174	134-35/160	

■ = Änderung / Modification





# Näheinrichtungen 867-M PREMIUM

Sewing equipment

Ausgabe  
Edition  
08.18

Blatt 35  
Page

Ersetzt Ausgabe/  
Replaced Edition  
11.15

Fortsetzung Blatt 36  
Continued page

E-Nr. E-No.	Für Unterklasse / For Subclass	Abb.-Nr. Fig.No.	Verwendungszweck / Use	Material No. / Material Nr.	Stichplatte	Transporteur	Presserfuß	Transp. Fuß													
					Throat plate				Feed dog	Presser foot	Feeding foot										
					①	⑦	⑥		②	④	③										
					Stichplatte / Throat plate	Schieber, links / Slide, left	Schieber, rechts / Slide, right	Stichlochgröße / Stich hole size mm	Sägezahn / Serrated mm	Säge-schrägverzahn / Serrated, oblique mm	Kreuzverzahn / Cross toothed mm	Dachverzahn / Roof-shaped mm	Drückerfuß / Presser foot	Unverzahn / Non toothed	Hüpfertfuß, kreuzverz. / Skipping f., cross toothed	Ausgleichfuß / Compensating foot	Kreuzverzahn / Cross toothed mm	Unverzahn / Non toothed	Nadelabstand / Needle distance	Nadelhalter / Needle holder	Nadelsystem / -dicke / Needle system / -size
E51/6/9	-290922; -290942		Näheinrichtung asymmetrisch für allgemeine Näharbeiten. Die rechte Nadel befindet sich auf der Mitte der Nadelstange, um die Maschine auch als Einnadelmaschine einsetzen zu können. Nadelabstand 6 mm, Nadelstärke Nm 110-140, Stichlänge max. 9 mm, für mittelschweres Nähgut. Sewing equipment asymmetric for general sewing operations. The right needle is located on the needle bar center so that the machine could be also used as a single needle one. Needle gauge 6 mm, needle size Nm 110-140, stitch length max. 9 mm, for medium weight material.	0867 E05109 6	0867 V91678	0867 140070	0867 140020	2,2 x 3,2	0867 V91679				0467 V90522				0467 V90521	6	0467 V90524	134-35/130	
E51/8/9	-290922; -290942		Näheinrichtung asymmetrisch für allgemeine Näharbeiten. Die rechte Nadel befindet sich auf der Mitte der Nadelstange, um die Maschine auch als Einnadelmaschine einsetzen zu können. Nadelabstand 8 mm, Nadelstärke Nm 110-140, Stichlänge max. 9 mm, für mittelschweres Nähgut. Sewing equipment asymmetric for general sewing operations. The right needle is located on the needle bar center so that the machine could be also used as a single needle one. Needle gauge 8 mm, needle size Nm 110-140, stitch length max. 9 mm, for medium weight material.	0867 E05109 8	0867 200500	0867 140090	0867 140020	2,2 x 3,2	0867 210500				0867 220033				0867 220043	8	0867 230014	134-35/130	
E51/10/9	-290922; -290942		Näheinrichtung asymmetrisch für allgemeine Näharbeiten. Die rechte Nadel befindet sich auf der Mitte der Nadelstange, um die Maschine auch als Einnadelmaschine einsetzen zu können. Nadelabstand 10 mm, Nadelstärke Nm 110-140, Stichlänge max. 9 mm, für mittelschweres Nähgut. Sewing equipment asymmetric for general sewing operations. The right needle is located on the needle bar center so that the machine could be also used as a single needle one. Needle gauge 10 mm, needle size Nm 110-140, stitch length max. 9 mm, for medium weight material.	0867 E05109 10	0867 200510	0867 140110	0867 140020	2,2 x 3,2	0867 210510				0467 222123				0467 222113	10	0867 230024	134-35/130	



# Näheinrichtungen 867-M PREMIUM

## Sewing equipment

Ausgabe  
Edition  
11.15

Blatt 36  
Page

Fortsetzung Blatt 37  
Continued page

E-Nr. E-No.	Für Unterklasse / For Subclass	Abb.-Nr. Fig.No.	Verwendungszweck / Use	Material No. / Material Nr.	Stichplatte Throat plate		Transporteur Feed dog				Presserfuß Presser foot		Transp. Fuß Feeding foot						
					① Stichplatte / Throat plate	⑦ Schieber, links / Slide, left	⑥ Schieber, rechts / Slide, right	Stichlochgröße / Stich hole size mm	Sägeverzahn / Serrated mm	Säge-schrägverzahn / Serrated, oblique mm	Kreuzverzahn / Cross toothed mm	Dachverzahn / Roof-shaped mm	Drückerfuß / Presser foot	Unverzahn / Non toothed	Hüpfertuß, kreuzverz. / Skipping f., cross toothed	Ausgleichfuß / Compensating foot	Kreuzverzahn / Cross toothed mm	Unverzahn / Non toothed	Nadelabstand / Needle distance
E51/12/9	-290922; -290942		Näheinrichtung asymmetrisch für allgemeine Näharbeiten. Die rechte Nadel befindet sich auf der Mitte der Nadelstange, um die Maschine auch als Einnadelmaschine einsetzen zu können. Nadelabstand 12 mm, Nadelstärke Nm 110-140, Stichlänge max. 9 mm, für mittelschweres Nähgut.  Sewing equipment asymmetric for general sewing operations. The right needle is located on the needle bar center so that the machine could be also used as a single needle one. Needle gauge 12 mm, needle size Nm 110-140, stitch length max. 9 mm, for medium weight material.	0867 E05109 12	0867 200520	0867 140170	0867 140020	2,2 x 3,2	0867 210520				0467 222183			0467 222173	12	0867 230034	134-35/130
E51/14/9	-290922; -290942		Näheinrichtung asymmetrisch für allgemeine Näharbeiten. Die rechte Nadel befindet sich auf der Mitte der Nadelstange, um die Maschine auch als Einnadelmaschine einsetzen zu können. Nadelabstand 14 mm, Nadelstärke Nm 110-140, Stichlänge max. 9 mm, für mittelschweres Nähgut.  Sewing equipment asymmetric for general sewing operations. The right needle is located on the needle bar center so that the machine could be also used as a single needle one. Needle gauge 14 mm, needle size Nm 110-140, stitch length max. 9 mm, for medium weight material.	0867 E05109 14	0867 200530	0867 140190	0867 140020	2,2 x 3,2	0867 210530				0467 222143			0467 222133	14	0867 230044	134-35/130

■ = Änderung / Modification



# Näheinrichtungen 867-M PREMIUM

## Sewing equipment

Ausgabe  
Edition  
06.16

Blatt 37  
Page

Fortsetzung Blatt 38  
Continued page

E-Nr. E-No.	Für Unterklasse / For Subclass	Abb.-Nr. Fig.No.	Verwendungszweck / Use	Material No. / Material Nr.	Stichplatte Throat plate			Transporteur Feed dog				Presserfuß Presser foot		Transp. Fuß Feeding foot						
					①	⑦	⑥	Stichlochgröße / Stich hole size mm	Sägeverzahn / Serrated mm	Säge-schrägverzahn / Serrated, oblique mm	Kreuzverzahn / Cross toothed mm	Dachverzahn / Roof-shaped mm	Drückerfuß / Presser foot	Unverzahn / Non toothed	Hüpfertuß, kreuzverz. / Skipping f., cross toothed	Ausgleichfuß / Compensating foot	Kreuzverzahn / Cross toothed mm	Unverzahn / Non toothed	Nadelabstand / Needle distance	Nadelhalter / Needle holder
E 121/6/6	-290945 Näheinrichtung, Nadelabstand 6 mm, Nadelstärke Nm 110-140, Stichlänge max. 6 mm, für mittelschweres Nähgut; mit Kurzfadenabschneider. Sewing equipment, needle gauge 6 mm, needle size Nm 110-140, stitch length max. 6 mm, for medium weight material; with short thread trimmer.			0867 E12106 6	0867 200620	0867 140153	0867 140303	2,2 x 3,2	0867 210620				0367 222093				0067 222343	6	0867 230134	134-35/130
E 121/8/6	-290945 Näheinrichtung, Nadelabstand 8 mm, Nadelstärke Nm 110-140, Stichlänge max. 6 mm, für mittelschweres Nähgut; mit Kurzfadenabschneider. Sewing equipment, needle gauge 8 mm, needle size Nm 110-140, stitch length max. 6 mm, for medium weight material; with short thread trimmer.			0867 E12106 8	0867 200630	0867 140313	0867 140323	2,2 x 3,2	0867 210630				0367 222103				0067 222353	8	0867 230144	134-35/130
E 121/10/6	-290945 Näheinrichtung, Nadelabstand 10 mm, Nadelstärke Nm 110-140, Stichlänge max. 6 mm, für mittelschweres Nähgut; mit Kurzfadenabschneider. Sewing equipment, needle gauge 10 mm, needle size Nm 110-140, stitch length max. 6 mm, for medium weight material; with short thread trimmer.			0867 E12106 10	0867 200640	0867 140313	0867 140323	2,2 x 3,2	0867 210640				0367 222013				0067 222383	10	0867 230154	134-35/130
E 121/12/6	-290945 Näheinrichtung, Nadelabstand 12 mm, Nadelstärke Nm 110-140, Stichlänge max. 6 mm, für mittelschweres Nähgut; mit Kurzfadenabschneider. Sewing equipment, needle gauge 12 mm, needle size Nm 110-140, stitch length max. 6 mm, for medium weight material; with short thread trimmer.			0867 E12106 12	0867 200650	0867 140333	0867 140343	2,2 x 3,2	0867 210650				0367 222313				0067 222393	12	0867 230164	134-35/130

■ = Änderung / Modification



# Näheinrichtungen 867-M PREMIUM

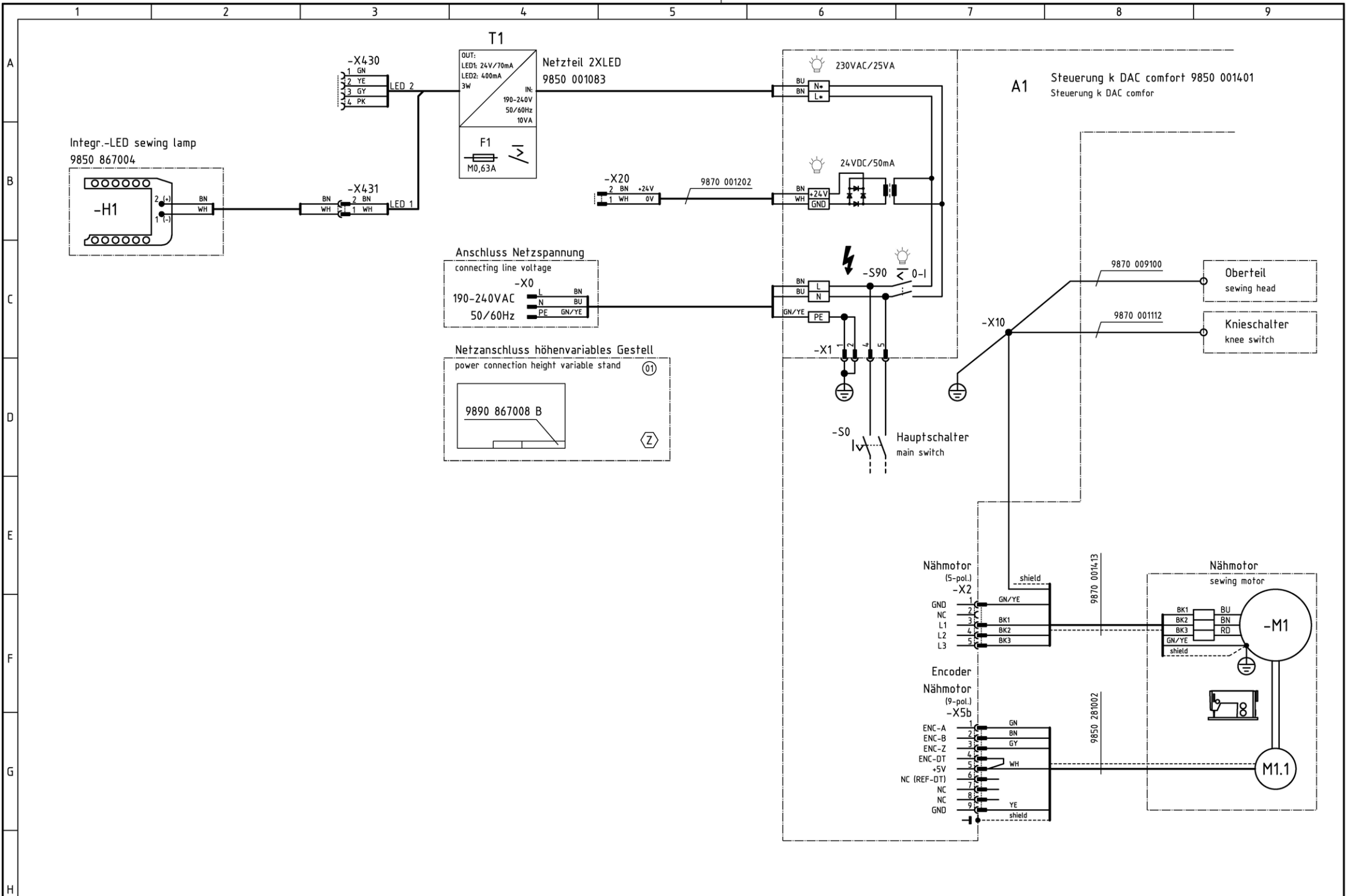
## Sewing equipment

Ausgabe  
Edition  
06.16

Blatt 38  
Page

Fortsetzung Blatt \_  
Continued page

E-Nr. E-No.	Für Unterklasse / For Subclass	Abb.-Nr. Fig.No.	Verwendungszweck / Use	Material No. / Material Nr.	Stichplatte Throat plate			Transporteur Feed dog				Presserfuß Presser foot		Transp. Fuß Feeding foot		Nadelhalter / Needle holder	Nadelsystem / -dicke / Needle system / -size			
					①	⑦	⑥	Stichlochgröße / Stich hole size mm	Sägeverzahnung / Serrated mm	Säge-schrägverzahnung / Serrated, oblique mm	Kreuzverzahnung / Cross toothed mm	Dachverzahnung / Roof-shaped mm	Drückerfuß / Presser foot	Unverzahnung / Non toothed	Hüpfertfuß, kreuzverz. / Skipping f., cross toothed			Ausgleichfuß / Compensating foot	Kreuzverzahnung / Cross toothed mm	Unverzahnung / Non toothed
E122/6/9	-290945 Näheinrichtung zum Aussteppen von Schließnähten, Nadelabstand 6 mm, Nadelstärke Nm 110-140, Stichtlänge max. 9 mm, für mittelschweres Nähgut; mit Kurzfadenabschneider. Sewing equipment for topstitching of closing seams, needle gauge 6 mm, needle size Nm 110-140, stitch length max. 9 mm, for medium weight material; with short thread trimmer.			0867 E12209 6	0867 200800	0867 140153	0867 140303	2,2 x 3,2	0867 210620				0768 222123			0768 222264		6	0867 230134	134-35/130
E122/8/9	-290945 Näheinrichtung zum Aussteppen von Schließnähten, Nadelabstand 8 mm, Nadelstärke Nm 110-140, Stichtlänge max. 9 mm, für mittelschweres Nähgut; mit Kurzfadenabschneider. Sewing equipment for topstitching of closing seams, needle gauge 8 mm, needle size Nm 110-140, stitch length max. 9 mm, for medium weight material; with short thread trimmer.			0867 E12209 8	0867 200810	0867 140313	0867 140323	2,2 x 3,2	0867 210630				0768 222133			0768 222274		8	0867 230144	134-35/130
E122/10/9	-290945 Näheinrichtung zum Aussteppen von Schließnähten, Nadelabstand 10 mm, Nadelstärke Nm 140-180, Stichtlänge max. 9 mm, für mittelschweres Nähgut; mit Kurzfadenabschneider. Sewing equipment for topstitching of closing seams, needle gauge 10 mm, needle size Nm 140-180, stitch length max. 9 mm, for medium weight material; with short thread trimmer.			0867 E12209 10	0867 200820	0867 140313	0867 140323	2,2 x 3,2	0867 210640				0768 222143			0768 222404		10	0367 230154	134-35/130
E122/12/9	-290945 Näheinrichtung zum Aussteppen von Schließnähten, Nadelabstand 12 mm, Nadelstärke Nm 140-180, Stichtlänge max. 9 mm, für mittelschweres Nähgut; mit Kurzfadenabschneider. Sewing equipment for topstitching of closing seams, needle gauge 12 mm, needle size Nm 140-180, stitch length max. 9 mm, for medium weight material; with short thread trimmer.			0867 E12209 12	0867 200830	0867 140333	0867 140343	2,2 x 3,2	0867 210650				0768 222153			0768222434		12	0867 230164	134-35/130



Zusatzausstattung  
Optional equipment

c			Datum	2015-06-24
b	02.0	2016-03-30	Görzer Bearb.	Cz
a	01.0	2015-07-09	Cz Geprüft	
Änd.	Datum	Name	Norm	

**DÜRKOPP ADLER**

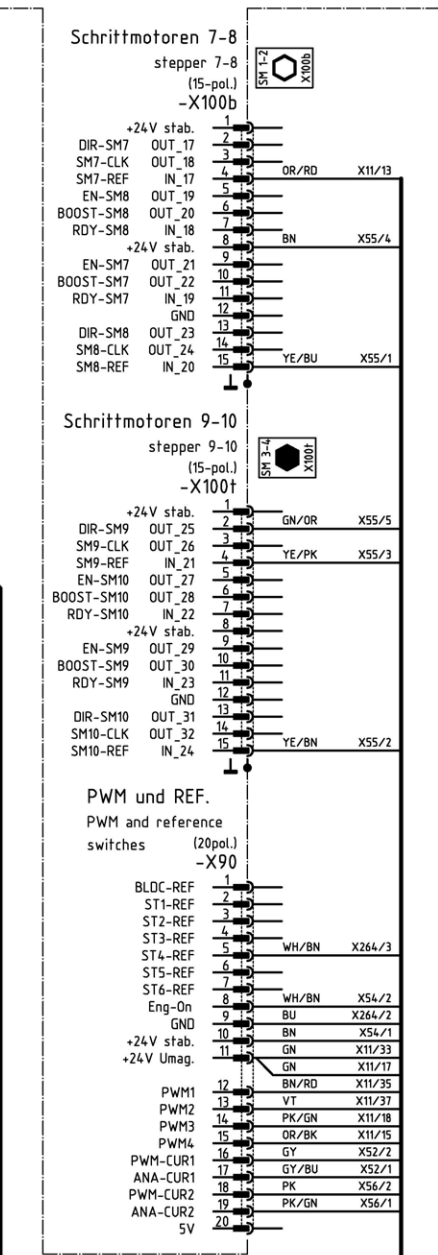
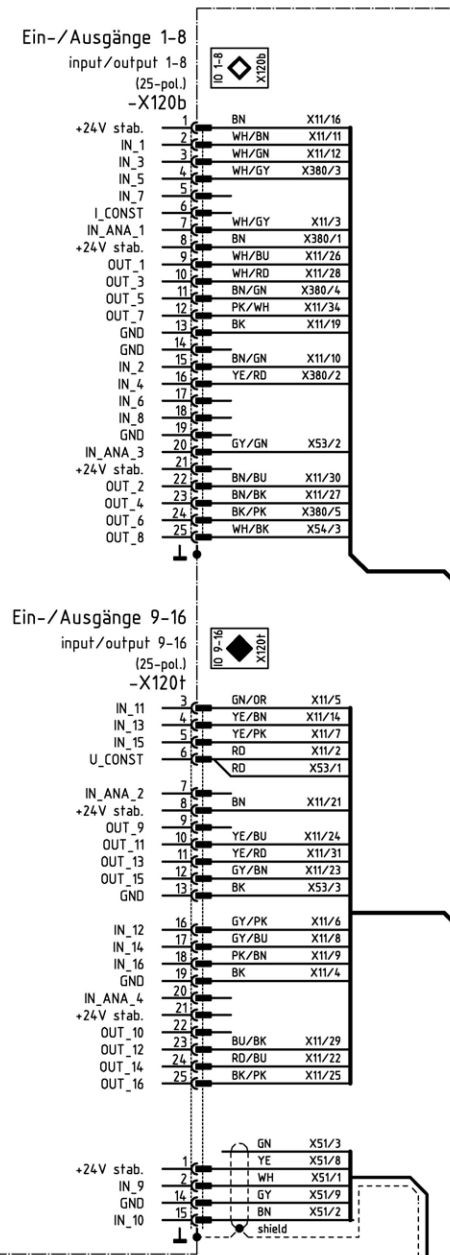
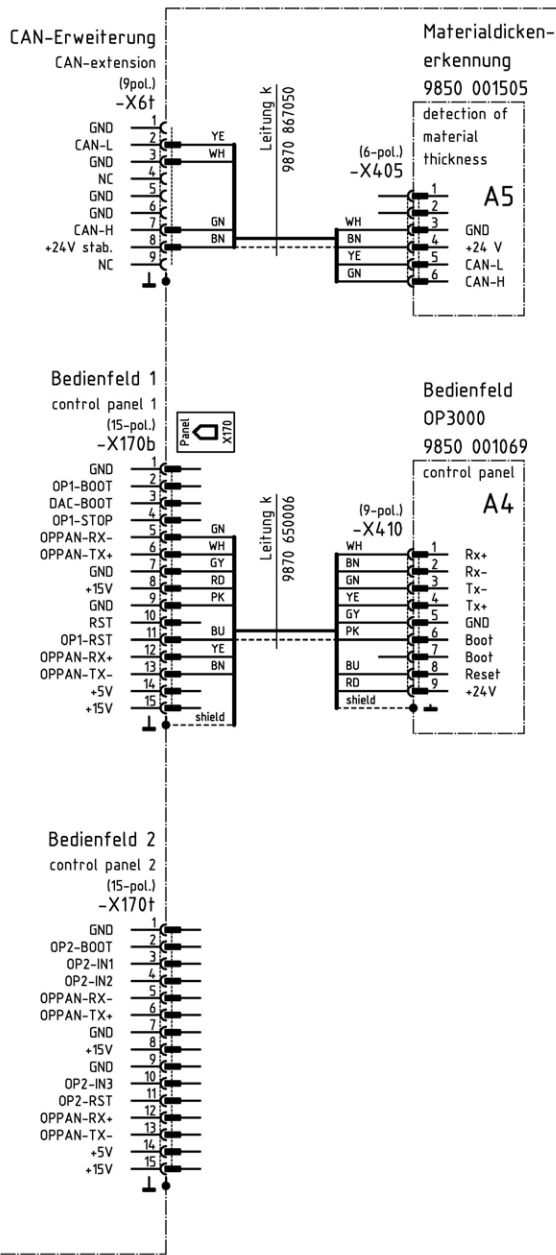
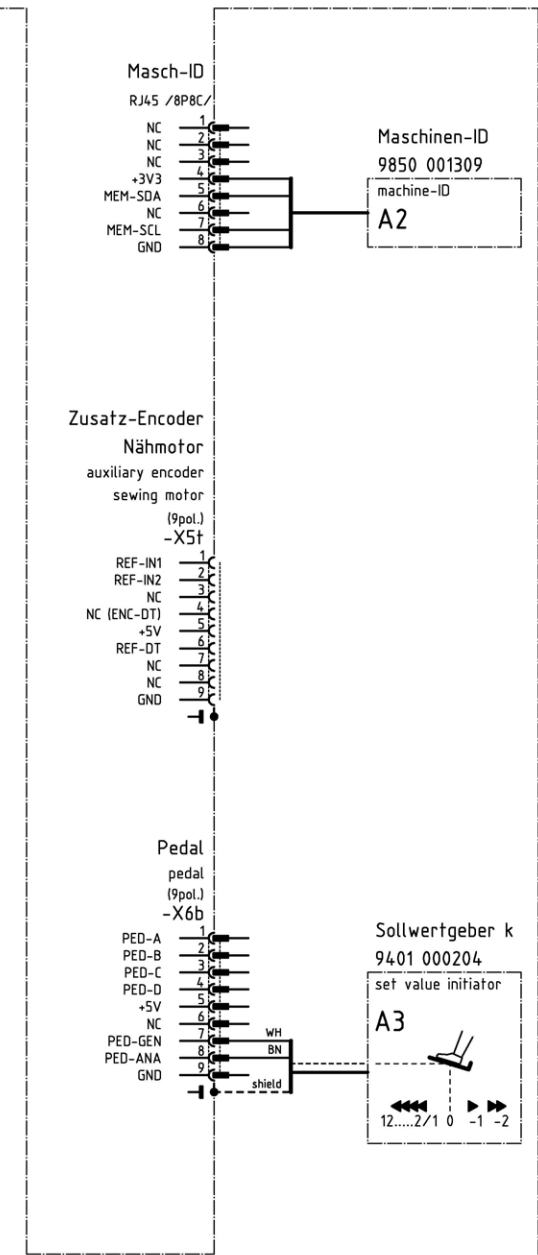
Teilefamilie  
Freigabe  
0066/14

**KL.867-M Premium**  
Netzanschluss, Nählicht, Nähmotor  
power connection, sewing light, sewing motor

**Bauschaltplan**  
**9890 867009 B**

Blatt  
1 / 7

A1 Steuerung k DAC comfort 9850 001401  
Steuerung k DAC comfort



Blatt /5.A1  
sheet

LiY-CY 5x0,25

Kabelbaum  
9870 867038-05.0

Blatt /5.H1  
sheet /5.H1

Zusatzausstattung  
Optional equipment

c			Datum	2015-06-24
b	02.0	2016-03-30	Görzen Bearb.	Cz
a	01.0	2015-07-09	Cz	Geprüft
Änd.	Datum	Name	Norm	

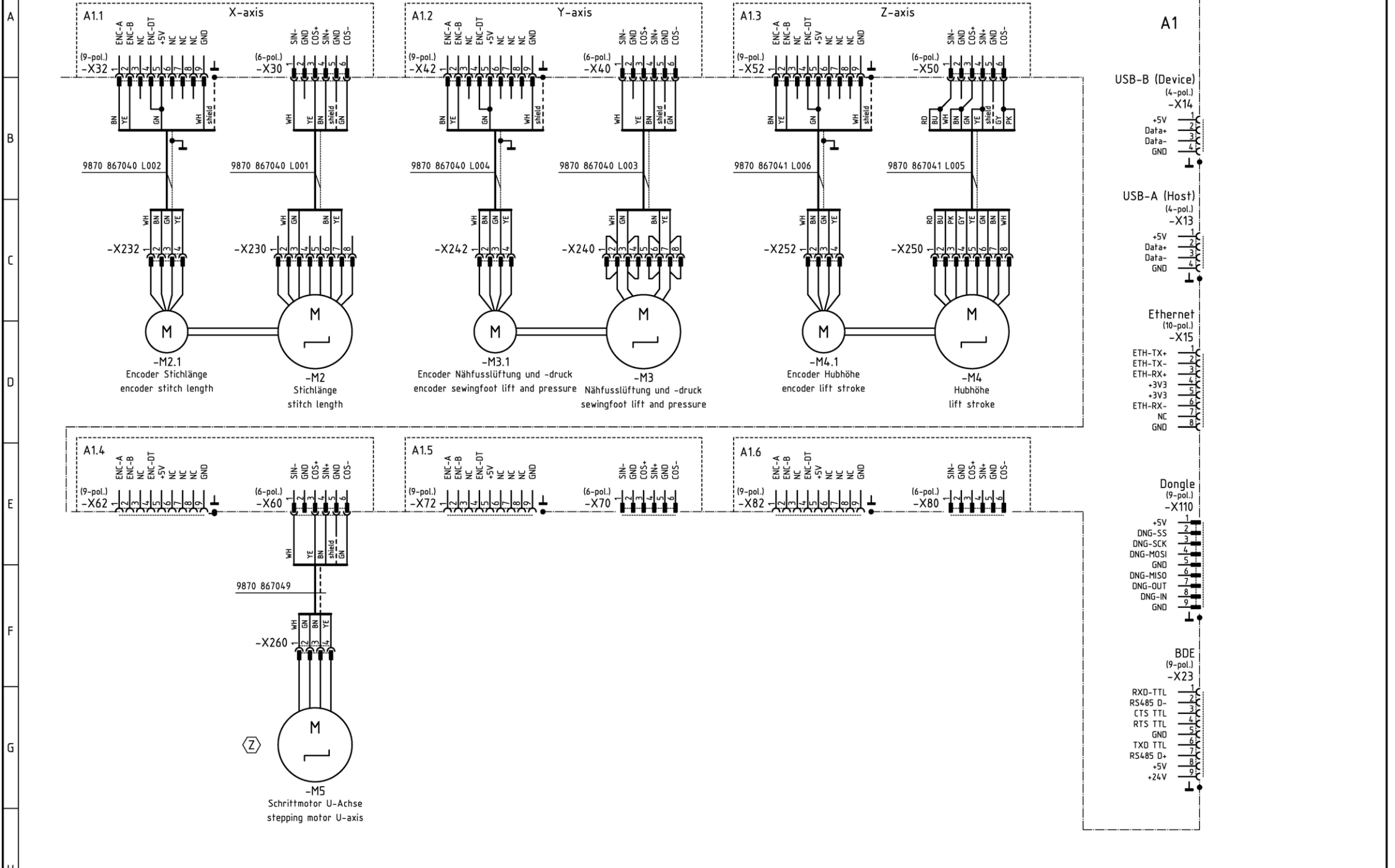


Teilefamilie  
Freigabe  
0066/14

KL.867-M Premium  
Steuerung: Ein-/Ausgänge, Bedienfeld  
control: inputs/outputs, control panel

Bauschaltplan  
9890 867009 B

Blatt  
2 / 7



**Z** Zusatzausstattung  
Optional equipment

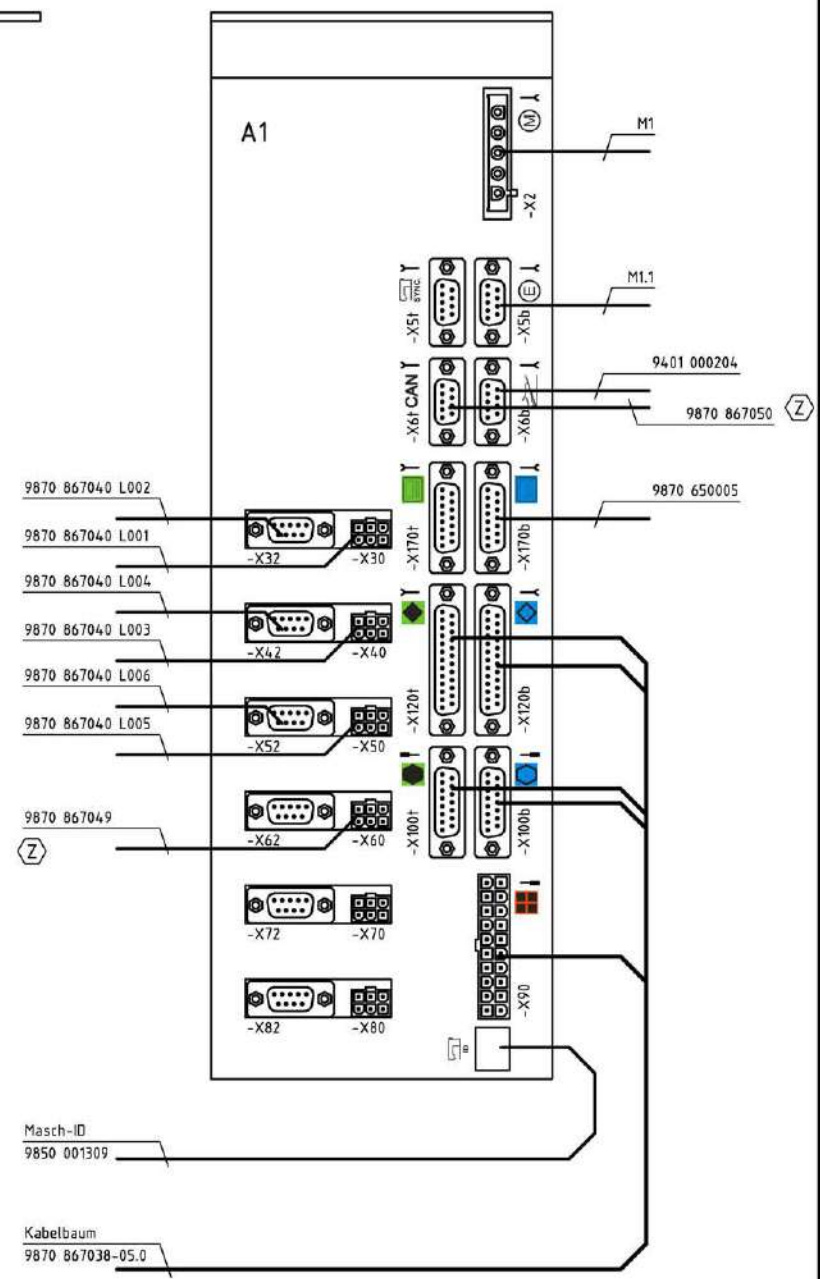
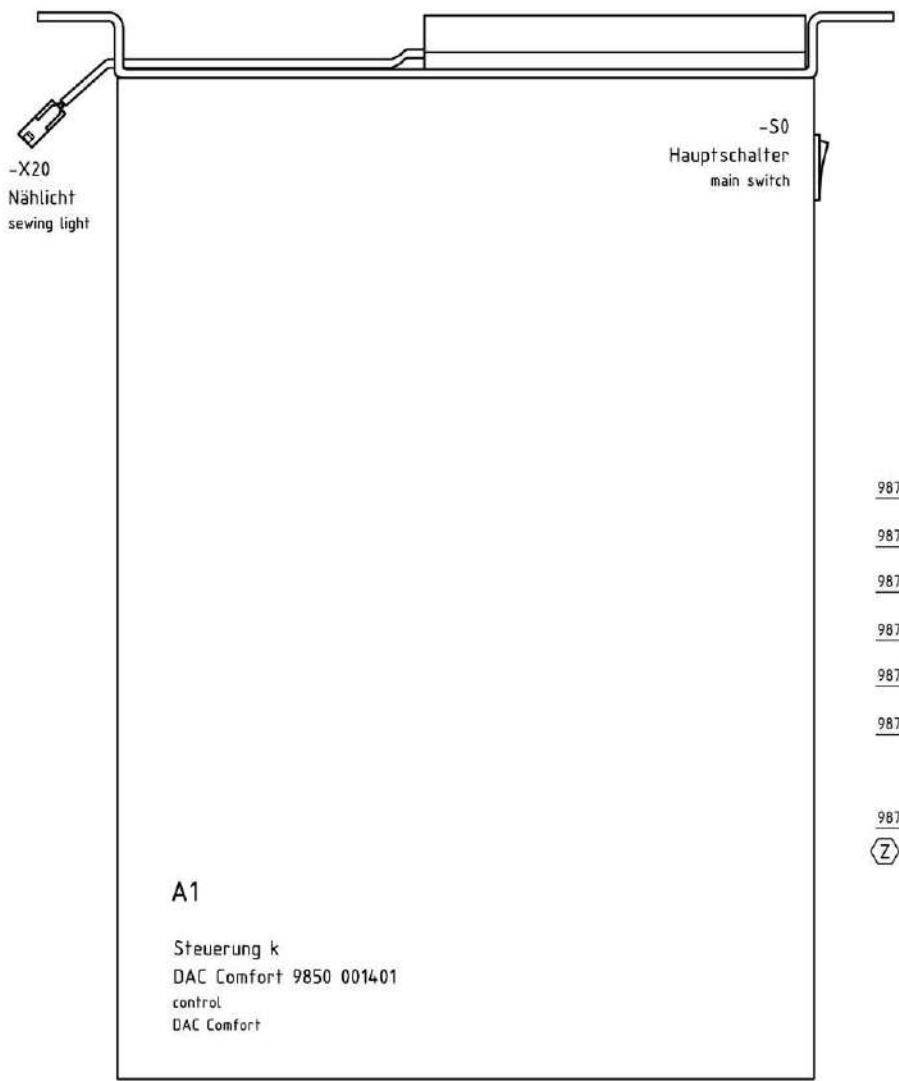
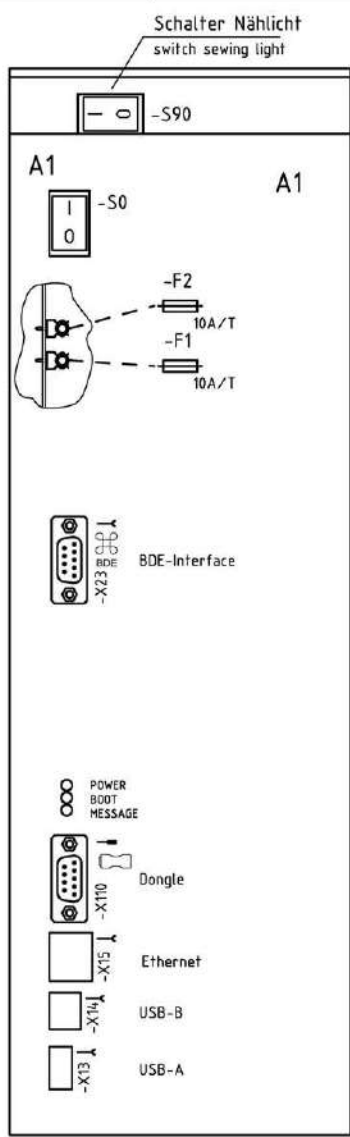
c			Datum	2015-06-24
b	02.0	2016-03-30	Görzer Bearb.	Cz
a	01.0	2015-07-09	Cz Geprüft	
Änd.	Datum	Name	Norm	



Teilfamilie  
Freigabe  
0066/14

**KL.867-M Premium**  
Steuerung: Schrittmotore, Schnittstellen  
control: stepping motors, interfaces

**Bauschaltplan**  
**9890 867009 B**



Zusatzausstattung  
Optional equipment

c			Datum	2015-06-24
b	02.0	2016-03-30	Görzer	Bearb. Cz
a	01.0	2015-07-09	Cz	Geprüft
	Änd.	Datum	Name	Norm

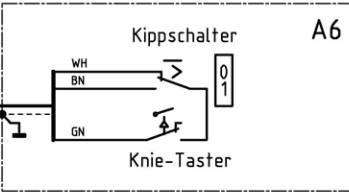
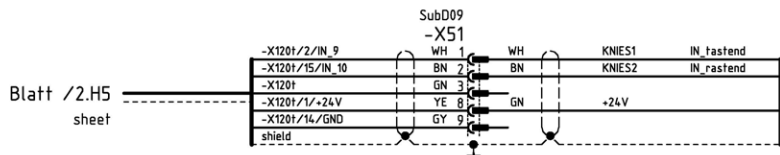


Teilfamilie  
Freigabe  
0066/14

KL.867-M Premium  
Steuerung: Übersicht Anschlüsse  
control: overview connectors

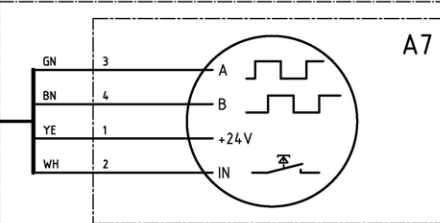
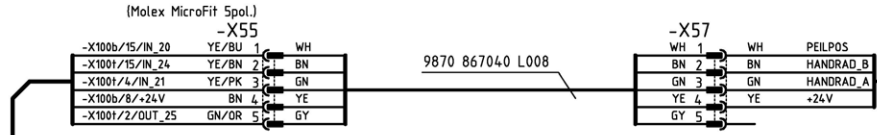
Bauschaltplan  
9890 867009 B



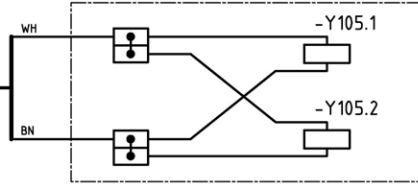
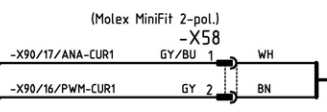


**A6**  
 Knieschalter 9880 002005  
 Knee switch  
 oder/or  
 Taster 9880 867123  
 button

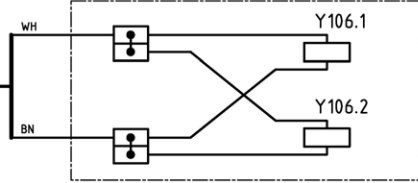
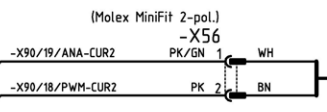
Fadenspannungsplatte  
 thread tension plate



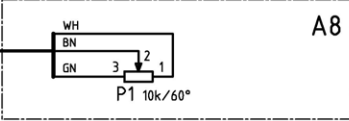
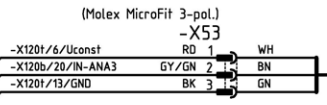
**A7**  
 Drehgeber k 9815 950012 Elektronisches Handrad  
 rotary encoder cpl. electronic handwheel



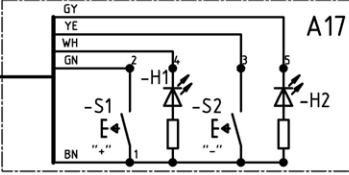
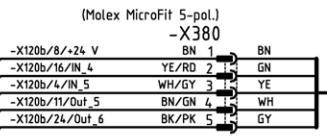
Fadenspannung 1.1  
 thread tension 1.1  
 Fadenspannung 1.2  
 thread tension 1.2



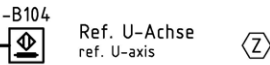
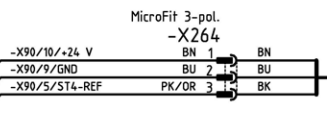
Fadenspannung 2.1  
 thread tension 2.1 \* nur/only Kl.868  
 Fadenspannung 2.2  
 thread tension 2.2 \* nur/only Kl.868



**A8**  
 Potentiometer am Stichstellerhebel  
 potentiometer of Stich regulator lever



**A17**  
 2-fach Zusatz-Taster  
 2-way switch



**Z**  
 Ref. U-Achse  
 ref. U-axis

Blatt /2.H9  
 sheet /2.H9

Blatt /6.H1  
 sheet /6.H1

Kabelbaum  
 9870 867038-05.0

**Z** Zusatzausstattung  
 Optional equipment

c			Datum	2015-06-24
b	02.0	2016-03-30	Görzer Bearb.	Cz
a	01.0	2015-07-09	Cz Geprüft	
Änd.	Datum	Name	Norm	

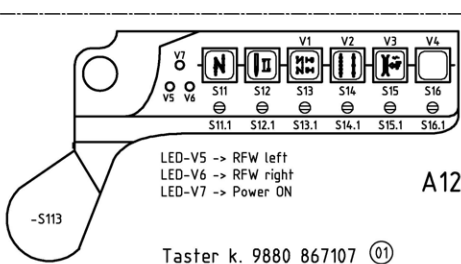
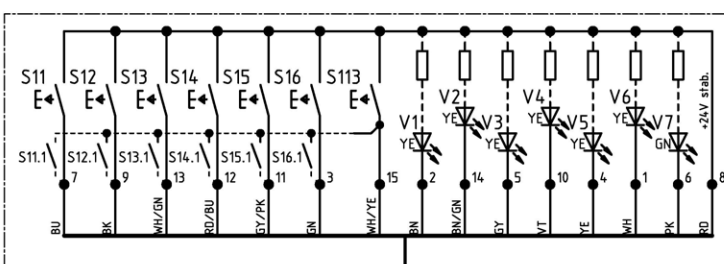


Teilfamilie  
 Freigabe  
 0066/14

**Kl.867/868-M Premium**  
 Ein-/Ausgänge Maschine  
 inputs/outputs engine

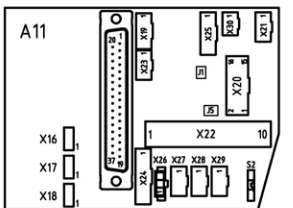
**Bauschaltplan**  
**9890 867009 B**

Blatt  
 5 / 7

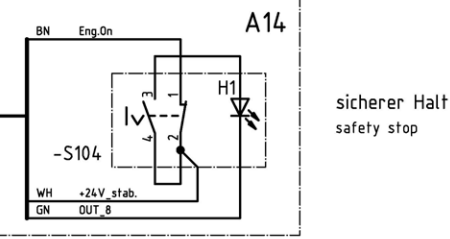
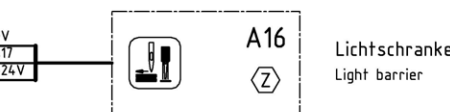
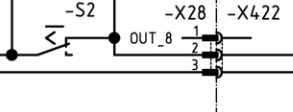
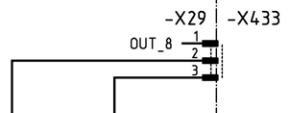
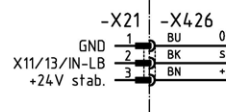
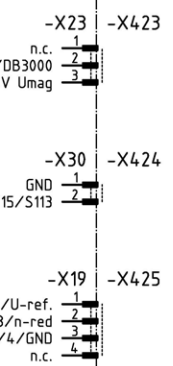
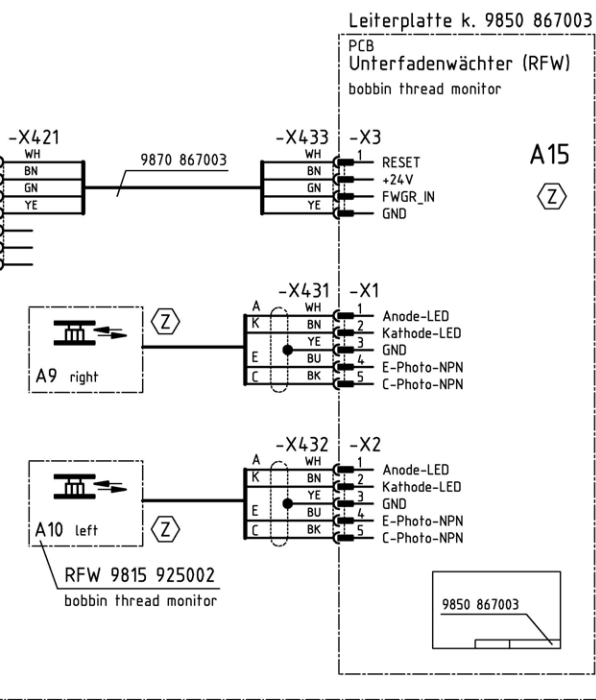
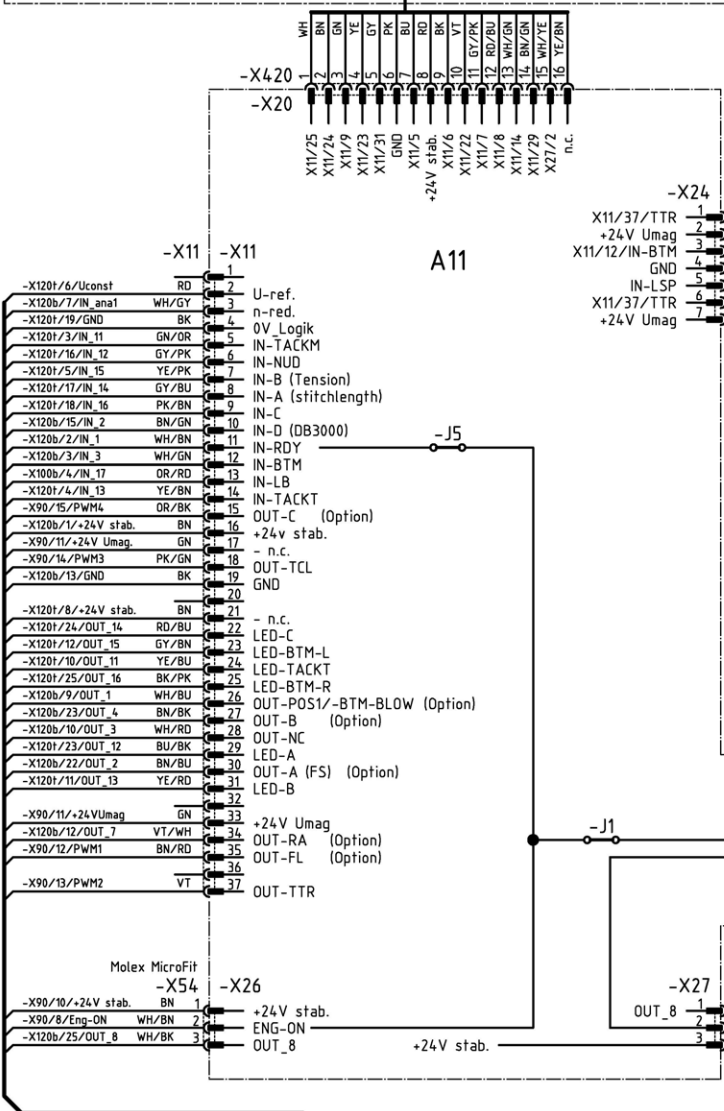


Taster k. 9880 867107  
keypad cpl.

Leiterplatte k 9850 867020-01.0  
PCB cpl.



zum Teil 2  
Blatt /7.A1  
sheet



Blatt /5.H9  
sheet /5.H9

Kabelbaum  
9870 867038-02.0

Zusatzausstattung  
Optional equipment

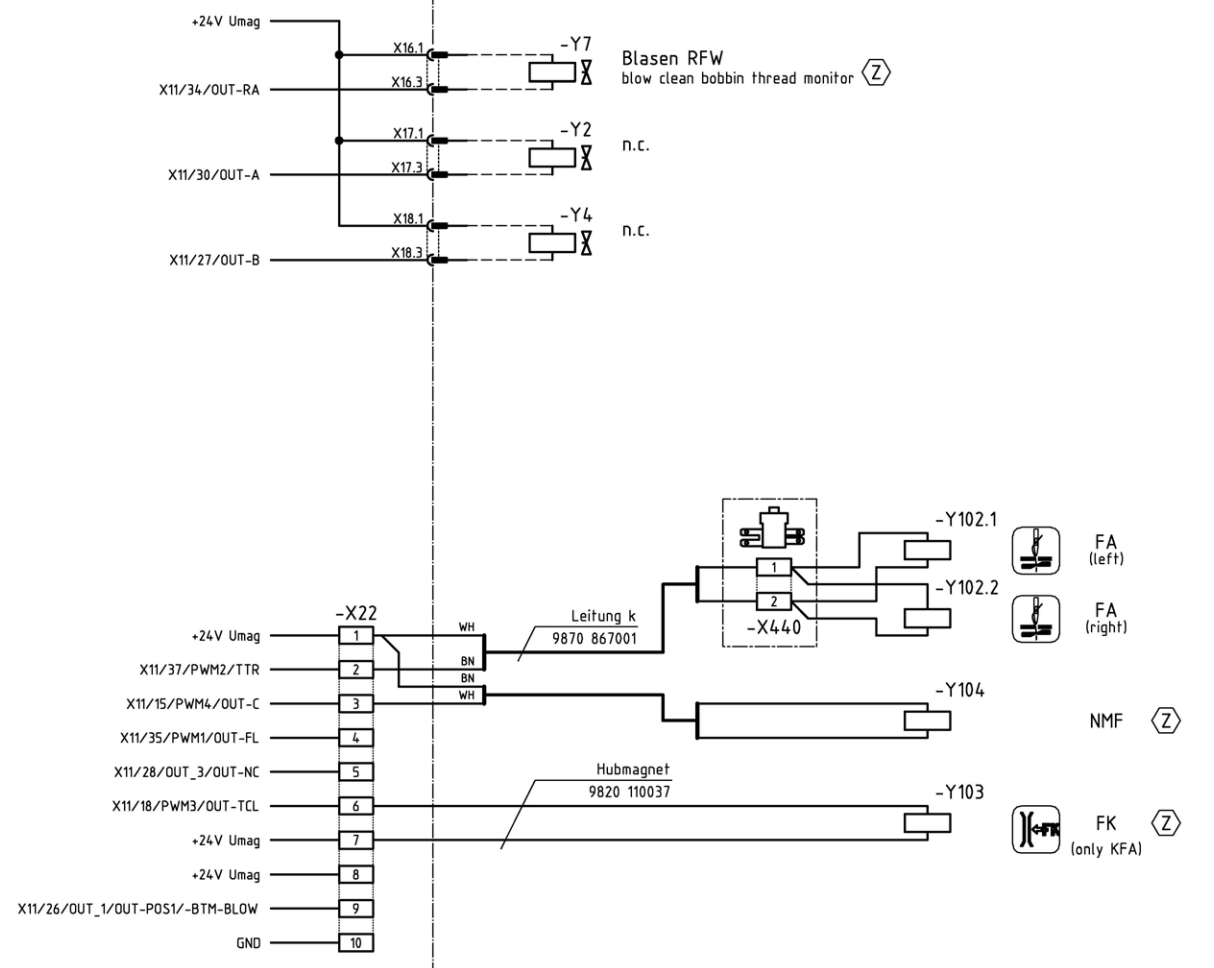
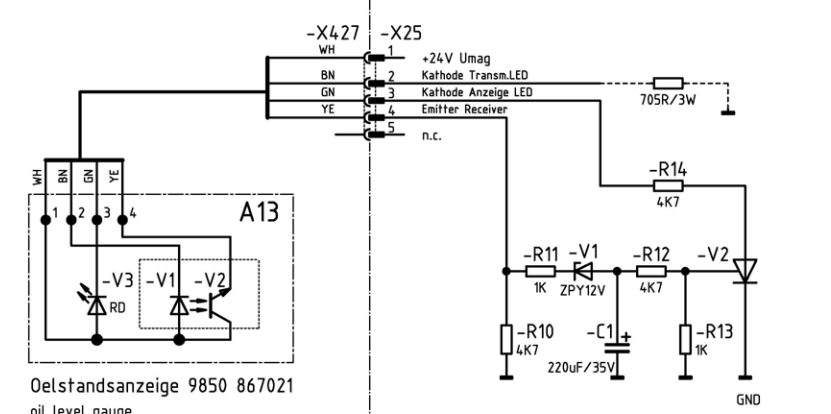
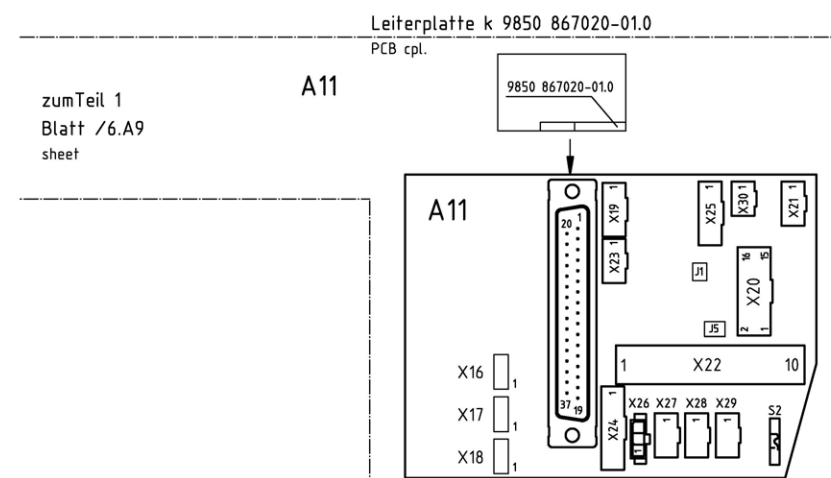
c		Datum	2015-06-24
b	02.0	2016-03-30	Görzer Bearb. Cz
a	01.0	2015-07-09	Cz Geprüft
Änd.	Datum	Name	Norm

**DÜRKOPF ADLER**

Freigabe  
0066/14

KL.867-M Premium  
Ein-/Ausgänge Maschine  
inputs/outputs engine

**Bauschaltplan**  
9890 867009 B



(Z) Zusatzausstattung  
Optional equipment

c			Datum	2015-06-24
b	02.0	2016-03-30	Görzer Bearb.	Cz
a	01.0	2015-07-09	Cz	Geprüft
Änd.	Datum	Name	Norm	



Teilefamilie  
Freigabe  
0066/14

KL.867-M Premium  
Ein-/Ausgänge Maschine  
inputs/outputs engine

Bauschaltplan  
9890 867009 B

**Klasse/Class 867-190922-M**

<b>Nr./No.</b>	<b>Teilenummer/ part number</b>	<b>Menge/ Quantity</b>	<b>Bezeichnung</b>	<b>Description</b>
1	0867 150804	1	Greifer	Hook
2	0867 150814	1	Spulengehäuse	Bobbin case
3	0667 355110	1	Fadenziehmesser	Knife
4	0667 355130	1	Gegenmesser	Counterknife
5	0667 355140	1	Klemmfeder	Fixing clamp
6	0867 150140	5	Spule	Bobbin
7	9205 101528	10	Gewindestift	Threaded pin
8	0667 115600	1	Fadenanzugfeder	Thread check spring
9	0467 150120	1	Spannungsfeder	Tension spring
10	0992 023560	10	Linsensenkschraube	Sunk screw
11	0216 000591	1	Friktionsbelag	Friction coatings
12	9202 100535	20	Senkschraube	Sunk screw
13	0992 016580	10	Zylinderschraube mit Zapfen	Screw
14	0992 023577	10	Linsensenkschraube	Screw
15	9205 102477	10	Gewindestift	Threaded pin
16	0291 000159	1	Fadenführung	Thread guide
17	9203 312412	10	Senkschraube	Sunk screw
18	9202 002058	10	Zylinderschraube	Cylinder Screw
19	9202 022467	10	Zylinderschraube	Cylinder Screw
20	0867 150170	1	Druckfeder	Presser spring
21	0667 175020	1	Messer	Knife
22	9130 221130	1	Zahnriemen	Timing belt
23	0480 350200	1	Rolle	Roller
24	0367 125194	1	Nadelstange	Needle bar
25	0933 001544	1	Pumpe	Pump
26	9047 000012	1	Nähmaschinenöl	Sewing machine oil
27	9047 098004	1	Spezialfett Isoflex	Special grease
28	9041 100015	1	Öldocht	Oil wick

**Klasse/Class 867-190929-M**

Nr./No.	Teilenummer/ part number	Menge/ Quantity	Bezeichnung	Description
1	0867 150804	1	Greifer	Hook
2	0867 150814	1	Spulengehäuse	Bobbin case
3	0767 350350	1	Fadenziehmesser	Knife
4	0367 350050	1	Messer	Knife
5	0367 350060	1	Klemmfeder	Clamping spring
6	0867 150140	5	Spule	Bobbin
7	9205 101528	10	Gewindestift	Threaded pin
8	0667 115600	1	Fadenanzugfeder	Thread check spring
9	0467 150120	1	Spannungsfeder	Tension spring
10	0992 023560	10	Linsensenkschraube	Sunk screw
11	0216 000591	1	Friktionsbelag	Friction coatings
12	9203 002747	20	Zylinderschraube	Cylinder Screw
13	0992 016580	10	Zylinderschraube mit Zapfen	Screw
14	0992 023577	10	Linsensenkschraube	Sunk Screw
15	9205 102477	10	Gewindestift	Threaded pin
16	0291 000159	1	Fadenführung	Thread guide
17	9203 312412	10	Senkschraube	Sunk screw
18	9202 100535	10	Senkschraube	Sunk screw
19	9202 002058	10	Zylinderschraube	Cylinder Screw
20	9202 001658	10	Zylinderschraube	Cylinder Screw
21	0867 150170	1	Druckfeder	Presser spring
22	0667 175020	1	Messer	Knife
23	9130 221130	1	Zahnriemen	Timing belt
24	0480 350200	1	Rolle	Roller
25	0367 125194	1	Nadelstange	Needle bar
26	0933 001544	1	Pumpe	Pump
27	9047 000012	1	Nähmaschinenöl	Sewing machine oil
28	9047 098004	1	Spezialfett Isoflex	Special grease
29	9041 100015	1	Öldocht	Oil wick

**Klasse/Class 867-190942-M**

<b>Nr./No.</b>	<b>Teilenummer/ part number</b>	<b>Menge/ Quantity</b>	<b>Bezeichnung</b>	<b>Description</b>
1	0867 151004	1	Greifer	Hook
2	0867 150994	1	Spulengehäuse	Bobbin case
3	0667 355110	1	Fadenziehmesser	Knife
4	0667 355130	1	Gegenmesser	Counterknife
5	0667 355140	1	Klemmfeder	Fixing clamp
6	0867 150150	5	Spule	Bobbin
7	9205 101528	10	Gewindestift	Threaded pin
8	0667 115600	1	Fadenanzugfeder	Thread check spring
9	0667 156440	1	Spannungsfeder	Tension spring
10	0467 150440	1	Spannungsfeder	Tension spring
11	0992 023560	10	Linsensenkschraube	Sunk screw
12	0216 000591	1	Friktionsbelag	Friction coatings
13	9202 100535	20	Senkschraube	Sunk screw
14	0992 016580	10	Zylinderschraube mit Zapfen	Screw
15	0992 023577	10	Linsensenkschraube	Screw
16	9205 102477	10	Gewindestift	Threaded pin
17	0291 000159	1	Fadenführung	Thread guide
18	9203 312412	10	Senkschraube	Sunk screw
19	9202 002058	10	Zylinderschraube	Cylinder Screw
20	9202 022467	10	Zylinderschraube	Cylinder Screw
21	0867 150170	1	Druckfeder	Presser spring
22	0667 175020	1	Messer	Knife

**Klasse/Class 867-190945-M**

Nr./No.	Teilenummer/ part number	Menge/ Quantity	Bezeichnung	Description
1	0867 150754	1	Greifer	Hook
2	0867 150764	1	Spulengehäuse	Bobbin case
3	0667 355410	1	Fadenziehmesser	Threadpull knife
4	0667 355260	1	Gegenmesser	Counterknife
5	0867 150150	5	Spule	Bobbin
6	9205 101827	10	Gewindestift	Threaded pin
7	0667 115600	1	Fadenanzugfeder	Thread check spring
8	0467 150120	1	Spannungsfeder	Tension spring
9	0467 150440	2	Spannungsfeder	Tension spring
10	0992 023560	10	Linsensenkschraube	Sunk screw
11	0216 000591	1	Friktionsbelag	Friction coatings
12	9202 002077	5	Zylinderschraube	Cylinder Screw
13	0992 016580	10	Zylinderschraube mit Zapfen	Screw
14	0992 023577	10	Linsensenkschraube	Screw
15	9205 102477	10	Gewindestift	Threaded pin
16	0291 000159	1	Fadenführung	Thread guide
17	9203 312412	10	Senkschraube	Sunk screw
18	9202 100535	10	Senkschraube	Sunk screw
19	9202 002058	10	Zylinderschraube	Cylinder Screw
20	9202 022467	10	Zylinderschraube	Cylinder Screw
21	0867 150170	1	Druckfeder	Presser spring

**Klasse/Class 867-290922-M**

<b>Nr./No.</b>	<b>Teilenummer/ part number</b>	<b>Menge/ Quantity</b>	<b>Bezeichnung</b>	<b>Description</b>
1	0867 150804	1	Greifer	Hook
2	0867 150814	1	Spulengehäuse	Bobbin case
3	0667 355110	1	Fadenziehmesser	Knife
4	0667 355130	1	Gegenmesser	Counterknife
5	0667 355140	1	Klemmfeder	Fixing clamp
6	0867 150140	5	Spule	Bobbin
7	9205 101528	10	Gewindestift	Threaded pin
8	0667 115600	1	Fadenanzugfeder	Thread check spring
9	0467 150120	1	Spannungsfeder	Tension spring
10	0992 023560	10	Linsensenkschraube	Sunk screw
11	0216 000591	1	Friktionsbelag	Friction coatings
12	9202 100535	20	Senkschraube	Sunk screw
13	0992 016580	10	Zylinderschraube mit Zapfen	Screw
14	0992 023577	10	Linsensenkschraube	Screw
15	9205 102477	10	Gewindestift	Threaded pin
16	0291 000159	1	Fadenführung	Thread guide
17	9203 312412	10	Senkschraube	Sunk screw
18	9202 002058	10	Zylinderschraube	Cylinder Screw
19	9202 022467	10	Zylinderschraube	Cylinder Screw
20	0867 150170	1	Druckfeder	Presser spring
21	0667 175020	1	Messer	Knife
22	9130 221130	1	Zahnriemen	Timing belt
23	0480 350200	1	Rolle	Roller
24	0367 125194	1	Nadelstange	Needle bar
25	0933 001544	1	Pumpe	Pump
26	9047 000012	1	Nähmaschinenöl	Sewing machine oil
27	9047 098004	1	Spezialfett Isoflex	Special grease
28	9041 100015	1	Öldocht	Oil wick



**Klasse/Class 867-290942-M**

Nr./No.	Teilenummer/ part number	Menge/ Quantity	Bezeichnung	Description
1	0867 151004	1	Greifer	Hook
2	0867 150994	1	Spulengehäuse	Bobbin case
3	0667 355110	1	Fadenziehmesser	Knife
4	0667 355130	1	Gegenmesser	Counterknife
5	0667 355140	1	Klemmfeder	Fixing clamp
6	0867 150150	5	Spule	Bobbin
7	9205 101528	10	Gewindestift	Threaded pin
8	0667 115600	1	Fadenanzugfeder	Thread check spring
9	0667 156440	1	Spannungsfeder	Tension spring
10	0467 150440	1	Spannungsfeder	Tension spring
11	0992 023560	10	Linsensenkschraube	Sunk screw
12	0216 000591	1	Friktionsbelag	Friction coatings
13	9202 100535	20	Senkschraube	Sunk screw
14	0992 016580	10	Zylinderschraube mit Zapfen	Screw
15	0992 023577	10	Linsensenkschraube	Screw
16	9205 102477	10	Gewindestift	Threaded pin
17	0291 000159	1	Fadenführung	Thread guide
18	9203 312412	10	Senkschraube	Sunk screw
19	9202 002058	10	Zylinderschraube	Cylinder Screw
20	9202 022467	10	Zylinderschraube	Cylinder Screw
21	0867 150170	1	Druckfeder	Presser spring
22	0667 175020	1	Messer	Knife

**Klasse/Class 867-290945-M**

<b>Nr./No.</b>	<b>Teilenummer/ part number</b>	<b>Menge/ Quantity</b>	<b>Bezeichnung</b>	<b>Description</b>
1	0867 150754	1	Greifer	Hook
2	0867 150764	1	Spulengehäuse	Bobbin case
3	0667 355410	1	Fadenziehmesser	Threadpull knife
4	0667 355260	1	Gegenmesser	Counterknife
5	0867 150150	5	Spule	Bobbin
6	9205 101827	10	Gewindestift	Threaded pin
7	0667 115600	1	Fadenanzugfeder	Thread check spring
8	0467 150120	1	Spannungsfeder	Tension spring
9	0467 150440	2	Spannungsfeder	Tension spring
10	0992 023560	10	Linsensenkschraube	Sunk screw
11	0216 000591	1	Friktionsbelag	Friction coatings
12	9202 002077	5	Zylinderschraube	Cylinder Screw
13	0992 016580	10	Zylinderschraube mit Zapfen	Screw
14	0992 023577	10	Linsensenkschraube	Screw
15	9205 102477	10	Gewindestift	Threaded pin
16	0291 000159	1	Fadenführung	Thread guide
17	9203 312412	10	Senkschraube	Sunk screw
18	9202 100535	10	Senkschraube	Sunk screw
19	9202 002058	10	Zylinderschraube	Cylinder Screw
20	9202 022467	10	Zylinderschraube	Cylinder Screw
21	0867 150170	1	Druckfeder	Presser spring



**DÜRKOPP ADLER AG**

Potsdamer Straße 190

33719 Bielefeld

GERMANY

Phone +49 (0) 521 / 925-00

E-mail [service@duerkopp-adler.com](mailto:service@duerkopp-adler.com)

[www.duerkopp-adler.com](http://www.duerkopp-adler.com)

