



ACADEMIA MILITAR

Direcção de Ensino

Curso de Infantaria

TRABALHO DE INVESTIGAÇÃO APLICADA

“A IMPORTÂNCIA DO SNIPER NO NOVO CAMPO DE BATALHA”

AUTOR: Aspirante Aluno de Infantaria Pedro Cristiano de Jesus Miranda

ORIENTADOR: Tenente-Coronel de Infantaria Joaquim Camilo de Sousa Monteiro

LISBOA, AGOSTO DE 2009



ACADEMIA MILITAR

Direcção de Ensino

Curso de Infantaria

TRABALHO DE INVESTIGAÇÃO APLICADA

“A IMPORTÂNCIA DO SNIPER NO NOVO CAMPO DE BATALHA”

AUTOR: Aspirante Aluno de Infantaria Pedro Cristiano de Jesus Miranda

ORIENTADOR: Tenente-Coronel de Infantaria Joaquim Camilo de Sousa Monteiro

LISBOA, AGOSTO DE 2009

DEDICATÓRIA

*À minha família por todos os valores transmitidos.
À minha namorada pelo seu carinho e compreensão.*

AGRADECIMENTOS

A elaboração deste Trabalho de Investigação Aplicada contou com a colaboração de algumas pessoas e instituições, sem as quais não teria sido possível concretizá-lo, portanto, gostaria então de deixar aqui o meu mais sincero agradecimento a todos aqueles que, de uma forma ou de outra, me ajudaram na concretização do mesmo.

Ao Sr. Tenente-Coronel Joaquim Monteiro, na qualidade de orientador, um grato agradecimento pela sua competência na orientação do trabalho. Foi uma preciosa ajuda, pela sua inteira disponibilidade e apoio prestados, pela sua dedicação e, sobretudo, por todos os conselhos que me transmitiu, os quais foram essenciais para o enriquecimento do mesmo.

A todos os inquiridos, por toda a disponibilidade ao me auxiliarem numa fase importante deste trabalho, pelos contributos prestados de enorme interesse, transmitindo na primeira pessoa, as suas experiências.

Ao Major Castro Ferreira, pelos conhecimentos transmitidos que se revelaram, numa fase avançada deste trabalho, importantes indicadores para as conclusões do mesmo.

Ao Tenente Lopes, que devido à vasta experiência nesta área, facultou um enorme contributo nas várias dimensões deste trabalho.

A todos os elementos Sniper, pela preocupação demonstrada no esclarecimento de todas as minhas dúvidas.

Aos meus Camaradas de curso que, nas mesmas circunstâncias, proporcionaram um agradável espírito durante a realização do trabalho.

Aos meus pais e irmãs, que ao longo da minha vida sempre me deram o seu apoio, principalmente neste momento, constituindo um marco inspirador nos momentos menos confortáveis.

À minha namorada, Andreia Pinto, que contribuiu com todas as suas virtudes para uma constante confiança sobre a minha prestação.

A Vós, o Maior OBRIGADO!

ÍNDICE GERAL

DEDICATÓRIA	I
AGRADECIMENTOS.....	II
ÍNDICE GERAL	III
ÍNDICE DE FIGURAS.....	VI
ÍNDICE DE QUADROS.....	VII
LISTA DE ABREVIATURAS	VIII
LISTA DE SIGLAS.....	IX
RESUMO.....	XII
ABSTRACT.....	XIII
INTRODUÇÃO	1
IMPORTÂNCIA DO TRABALHO	1
JUSTIFICAÇÃO DO TEMA	1
DELIMITAÇÃO DO TEMA.....	2
OBJECTIVO DA INVESTIGAÇÃO	2
QUESTÕES DE INVESTIGAÇÃO.....	3
HIPÓTESES E PRESSUPOSTOS.....	3
ORIENTAÇÃO METODOLÓGICA.....	4
SÍNTESE DE CAPÍTULOS.....	4
I – SUSTENTAÇÃO TEÓRICA.....	6
CAPÍTULO 1 – O NOVO AMBIENTE OPERACIONAL.....	6
1.1 – CONCEITO DE AMBIENTE OPERACIONAL.....	6
1.2 – CONDICIONANTES DO ACTUAL AMBIENTE OPERACIONAL	7
1.3 – ASSIMETRIA E GUERRA ASSIMÉTRICA	7
1.4 – AS NOVAS AMEAÇAS.....	8
1.5 – SÍNTESE CONCLUSIVA.....	10
CAPÍTULO 2 – O SNIPER E SUAS MISSÕES	12
2.1 – O SNIPER	12
2.2 – MISSÃO	13
2.2.1 – SNIPER DE OPERAÇÕES ESPECIAIS.....	13
2.2.2 – SNIPER CONVENCIONAL	16
2.3 – SÍNTESE CONCLUSIVA.....	17
CAPÍTULO 3 – SNIPER NAS OPERAÇÕES DE RESPOSTA À CRISE.....	19
3.1 – EMPREGO DA CAPACIDADE SNIPER NAS OPERAÇÕES DE RESPOSTA À CRISE	19
3.1.1 – PROTECÇÃO DA FORÇA	19

3.1.2 – RECONHECIMENTO E VIGILÂNCIA.....	20
3.1.3 – ESCOLTA.....	20
3.1.4 – PROTECÇÃO A ALTAS ENTIDADES	21
3.1.5 – CONTROLO DE TUMULTOS	21
3.2 – EMPREGO DO SNIPER NAS FORÇAS NACIONAIS DESTACADAS	22
3.2.1 – TEATRO DE OPERAÇÕES DO IRAQUE	22
3.2.2 – TEATRO DE OPERAÇÕES DO AFGANISTÃO	23
3.2.3 – TEATRO DE OPERAÇÕES DO KOSOVO.....	23
3.2.4 – TEATRO DE OPERAÇÕES DE TIMOR-LESTE	24
3.3 – SÍNTESE CONCLUSIVA.....	24
CAPÍTULO 4 – CAPACIDADE MILITAR SNIPER NO EXÉRCITO PORTUGUÊS	26
4.1 – ESTRUTURA DA FORÇA	26
4.1.1 – FORÇAS DE OPERAÇÕES ESPECIAIS.....	26
4.1.2 – FORÇAS PÁRA-QUEDISTAS.....	26
4.2 – MODERNIZAÇÃO	27
4.3 – PRONTIDÃO OPERACIONAL.....	28
4.4 – SUSTENTAÇÃO.....	29
4.5 – SÍNTESE CONCLUSIVA.....	29
II PARTE – SUSTENTAÇÃO PRÁTICA.....	31
CAPÍTULO 5 – METODOLOGIA.....	31
5.1 – MÉTODO DE ABORDAGEM.....	31
5.2 – PROCEDIMENTOS E TÉCNICAS.....	31
5.2.1 – OBJECTIVOS DA INVESTIGAÇÃO.....	32
5.2.2 – DEFINIÇÃO DAS VARIÁVEIS	32
5.2.3 – CARACTERIZAÇÃO DA POPULAÇÃO E AMOSTRA.....	32
5.2.4 – MEIOS UTILIZADOS.....	32
5.2.5 – REGISTO E TRATAMENTO DE DADOS	33
5.3 – SÍNTESE CONCLUSIVA.....	33
CAPÍTULO 6 – APRESENTAÇÃO, ANÁLISE E DISCUSSÃO DE RESULTADOS	34
6.1 – APRESENTAÇÃO DE RESULTADOS	34
6.2 – ANÁLISE E DISCUSSÃO DE RESULTADOS DAS ENTREVISTAS AOS OFICIAIS	34
6.3 – ANÁLISE E DISCUSSÃO DE RESULTADOS DAS ENTREVISTAS AOS SNIPERS	36
6.4 – SÍNTESE CONCLUSIVA.....	38
CAPÍTULO 7 – CONCLUSÕES E RECOMENDAÇÕES	39
7.1 – PRINCIPAIS CONCLUSÕES DO ESTUDO	39

7.2 – RECOMENDAÇÕES	42
BIBLIOGRAFIA.....	43
APÊNDICES.....	48
APÊNDICE A – CORPO DE CONCEITOS.....	49
APÊNDICE B – CONDICIONANTES DO ACTUAL AMBIENTE OPERACIONAL.....	51
APÊNDICE C – SELECÇÃO DOS VOLUNTÁRIOS.....	53
APÊNDICE D – ARMAMENTO E EQUIPAMENTO DO SNIPER.....	55
APÊNDICE E – LUTA ANTI-SNIPER.....	59
APÊNDICE F – ALVOS SNIPER.....	61
APÊNDICE G – GUIÃO DA ENTREVISTA REALIZADA AOS OFICIAIS.....	63
APÊNDICE H – GUIÃO DA ENTREVISTA REALIZADA AOS SNIPERS.....	65
APÊNDICE I – TRANSCRIÇÃO DAS ENTREVISTAS AOS OFICIAIS.....	67
APÊNDICE J – TRANSCRIÇÃO DAS ENTREVISTAS AOS SNIPERS.....	81
APÊNDICE K – QUADROS COM RESULTADOS DAS ENTREVISTAS.....	89
ANEXOS.....	92
ANEXO A – TIPOLOGIA DAS OPERAÇÕES MILITARES NAS CRO.....	93
ANEXO B – OPERAÇÕES MILITARES NATO.....	94
ANEXO C – TIPOS DE IEDs.....	96
ANEXO D – ARMAMENTO SNIPER.....	98
ANEXO E – ESPINGARDAS AUTOMÁTICAS.....	102
ANEXO F – EQUIPAMENTO DO SNIPER.....	103
ANEXO G – EQUIPAMENTO PARA DETECTAR AMEAÇA SNIPER.....	107
ANEXO H – ORGÂNICA DA SECÇÃO DE APOIO DE FORÇA COMANDOS NA FND.....	109
ANEXO I – ORGANOGRAMA DA KFOR.....	110
ANEXO J – ORGANOGRAMA DA FOESP.....	111
ANEXO K – ORGÂNICA DO PELOTÃO SNIPER DA FOESP.....	112
ANEXO L – ORGANOGRAMA DOS BIPARA.....	113
ANEXO M – ORGÂNICA DA SECÇÃO SNIPER DOS BIPARA.....	114

ÍNDICE DE FIGURAS

Figura C.1 – Projétil de Artilharia não detonado IED	96
Figura C.2 – Mina Anti-pessoal Alterada	96
Figura C.3 – Explosivo improvisado	97
Figura C.4 – Grupo de “Bombistas suicida”	97
Figura D.1 – M21	98
Figura D.2 – M24	98
Figura D.3 – M40 A1	99
Figura D.4 – <i>Accuracy AW</i>	99
Figura D.5 – <i>Dragunov SVD</i>	99
Figura D.6 – <i>Accuracy AW50-1</i>	100
Figura D.7 – Barrett M95	100
Figura D.8 – Calibre de munições Sniper (<i>Lapua</i>)	101
Figura E.1 – Espingarda Automática AK-47	102
Figura E.2 – Espingarda Automática G3 A3	102
Figura E.3 – Espingarda M16 com M203 Acoplado	102
Figura F.1 – Binóculos M22 (Modelo do Exército americano)	103
Figura F.2 – Binóculos <i>Leica Vector 1500</i>	103
Figura F.3 – Telescópio de observação M49	104
Figura F.4 – Telescópio de observação <i>Leupold</i>	104
Figura F.5 – NVD AN/PVS-4	104
Figura F.6 – NVD AN/PVS-10	105
Figura F.7 – NVD AN/PVS-14	105
Figura F.8 – NVD AN/PVS-17	105
Figura F.9 – <i>Ghillie Suit (Woodland)</i>	106
Figura F.10 – <i>Ghillie Suit (Desert)</i>	106
Figura G.1 – SLD 400 (<i>Laser Sniper Detector</i>)	107
Figura G.2 – Sistema <i>Boomerang</i>	108
Figura G.3 – Sistema <i>Boomerang</i> acoplado a uma viatura	108

ÍNDICE DE QUADROS

Quadro K.1 – Resultados das entrevistas aos Oficiais.....	90
Quadro K.2 – Resultados das entrevistas aos Snipers.	91
Quadro D.9 – Comparação do tipo de munição com velocidade e energia.	101
Quadro H.1 – Orgânica da secção de apoio dos Comandos na FND.....	109
Quadro I.1 – Organograma da EOP/UEB/TACRES/KFOR.....	110
Quadro J.1 – Organograma das FOEsp.....	111
Quadro K.1 – Orgânica do Pelotão Sniper das FOEsp.....	112
Quadro L.1 – Organograma dos BIPara.....	113
Quadro M.1 – Orgânica da secção Sniper dos BIPara	114

LISTA DE ABREVIATURAS

1SAR – Primeiro-sargento	Inf – Infantaria
ACAR – Anti-Carro	j – Joule
Art. – Artigo	KFOR – Kosovo Force
At – Atirador	Maj – Major
BIPara – Batalhão de Infantaria Pára-Quedista	OConv – Operações Convencionais
BrigRR – Brigada de Reacção Rápida	OEsp – Operações Especiais
Cap – Capitão	Obs – Observador
cap. – Capítulo	Oper – Operador
Cmd Op – Comando Operacional	p. – Página
Cmdt – Comandante	part. – Parte
COP – Componente Operacional	SAR – Sargento
ed. – Edição	SConv – Sniper Convencional
et al. – <i>et aliae</i> (e outros – para pessoas)	s.d. – Sem data
etc. – <i>et cetera</i> (e outros - para coisas)	SFN-Ex – Sistema de Força Nacional do Exército
Exmo. – Excelentíssimo	SOEsp – Sniper de Operações Especiais
F – Frequência Absoluta	SOLD – Soldado
FAGer-COP – Forças de Apoio Geral da Componente Operacional	Sr. – Senhor
FConv – Força Convencional	TCor – Tenente-Coronel
FOEsp – Forças de Operações Especiais	Ten – Tenente
gr. – <i>Grains</i>	TGen – Tenente-General
In – Inimigo	vel. – Velocidade

LISTA DE SIGLAS

AM – Academia Militar

AO – Ambiente Operacional

AW – *Artic Warfare*

BDI – *Bullet Direction Indicator*

C2 – *Comand Control* (Comando e Controlo)

C2W – *Command, Control, Warfer* (Comando, Controlo, Guerra)

C4I – *Command, Control, Communications, Computers, Intelligence* (Comando, Controlo, Comunicações, Computadores, Informação)

C4ISR – *Command, Control, Communications, Computers, Intelligence, Reconnaissance* (Comando, Controlo, Comunicações, Computadores, Informação, Vigilância e Reconhecimento)

CB – Campo de Batalha

CCA – Companhia de Comando e Apoio

CEM – Chefe de Estado-Maior

CEME – Chefe de Estado-Maior do Exército

CIOE – Centro de Instrução de Operações Especiais

CMEFD – Centro Militar de Educação Física e Desportos

CP – *Conflict of Prevention* (Prevenção de Conflito)

CRC – *Crowd Riot Control* (Controlo de Tumultos)

CRO – *Crisis Response Operations* (Operações de Resposta à Crise)

CSC – Comando e Secção de Comando

CTC – Centro de Tropas de Comandos

CTOE – Centro de Tropas de Operações Especiais

DAE – Destacamento de Acções Especiais

DC – Danos Colaterais

DOE – Destacamento de Operações Especiais

EME – Estado-Maior do Exército

EMGFA – Estado-Maior General das Forças Armadas

EPI – Escola Prática de Infantaria

ESL – Equipa Sniper Ligeira

ESP – Equipa Sniper Pesada

EUA – Estados Unidos da América

FA – Forças Armadas

FEBA – *Forward Edge of the Battle Area* (Orla Anterior à Zona de Resistência)

FM – *Field Manual*

FND – Forças Nacionais Destacadas

FRI – Força de Reacção Imediata

GIOE – Grupo de Intervenção de Operações Especiais

GNR – Guarda Nacional Republicana

GOE – Grupo de Operações Especiais

HO – *Humanitarian Operations* (Operações Humanitárias)

HPT – *High Payoff Target*

HUMINT – *Human Intelligence* (Informação obtida através de fontes humanas)

HVT – *High Value Target*

IED – *Improvised Explosive Divice* (Engenho Explosivo Improvisado)

IESM – Instituto de Estudos Superiores Militares

ISAF – *International Security Assistance Force* (Força de Segurança e Assistência Internacional)

KT – *Key Target* (Objectivos Chave)

NAC – *North Atlantic Council* (Conselho do Atlântico Norte)

NATO – *North Atlantic Treaty Organization* (Organização do Tratado do Atlântico Norte)

NEO – *Non-combatants Evacuation Operations* (Evacuação de não-combatentes)

NRF – *NATO Responde Force*

NVD – *Night Vision Divice* (Aparelhos de Visão Nocturna)

OTAN – Organização do Tratado do Atlântico Norte

PB – *Peace Building* (Consolidação de Paz)

PE – *Peace Enforcement* (Imposição de Paz)

PK – *Peace Keeping* (Manutenção de Paz)

PM – *Peace Making* (Restabelecimento de Paz)

PO – Posto de Observação

POE – Pelotão de Operações Especiais

PS – Pelotão Sniper

PSO – *Peace Support Operations* (Operações de Apoio à Paz)

QOP – Quadro Orgânico de Pessoal

QRF – *Quick Reaction Force* (Força de Reacção Rápida)

ROE – *Rules of Engagement* (Regras de Empenhamento)

SEO – *Sniper Employment Officer*

SLD 400 – *Sight Laser Detector*

SVD – *Snayperskaya Vintovka Dragunova* (Arma Sniper Dragunov)

UEC – Unidade de Escalão Companhia
UEP – Unidade de Escalão Pelotão
UN – *United Nations* (Nações Unidas)
URSS – União das Repúblicas Socialistas Soviéticas
VBR – Viatura Blindada de Rodas
VBTP – Viatura Blindada de Transporte Pessoal
TIA – Trabalho de Investigação Aplicada
TO – Teatro de Operações

RESUMO

O Presente trabalho centra-se na capacidade militar Sniper e mais concretamente na importância do seu emprego no contexto do novo Ambiente Operacional.

A investigação parte do conceito do novo Ambiente Operacional e caracteriza as principais variáveis que o sustentam, onde se inclui, com maior preponderância, a caracterização das novas ameaças.

O estudo prossegue com a caracterização do Sniper e as suas principais missões, fazendo a distinção entre o Sniper de Operações Especiais e o Sniper Convencional.

Para verificar e validar os conceitos teóricos e doutrinários, o estudo procede a uma análise do emprego do Sniper nas Operações de Resposta à Crise e nomeadamente nas missões de protecção da força, reconhecimento e vigilância, escolta, protecção a altas entidades e controlo de tumultos. Nesta análise recorre-se fundamentalmente à experiência portuguesa nesta área, quer ao nível dos militares quer ao nível dos cenários e das operações desenvolvidas por Forças Nacionais Destacadas.

A partir daqui, o estudo faz uma análise da capacidade militar Sniper no Exército português, segundo os quatro vectores de desenvolvimento de capacidade: “Estrutura da Força”, “Modernização”, “Prontidão” e “Sustentação”.

O estudo termina com a apresentação das principais conclusões da investigação e de algumas recomendações.

Em suma, este trabalho é dirigido fundamentalmente aos responsáveis pelo comando de forças, pois avalia as possíveis formas de emprego da capacidade militar Sniper no novo Ambiente Operacional.

Palavras-Chave:

AMBIENTE OPERACIONAL; OPERAÇÕES DE RESPOSTA À CRISE;
CAPACIDADE SNIPER; DANOS COLATERAIS.

ABSTRACT

The present study focuses the military Sniper capacity, more precisely in the importance of its use on the new Operational Environment context.

The inquiry begins with the concept of the new Operational Environment and characterizes the main variables that support it, where it includes, with bigger superiority, the characterization of the new threats.

The inquiry follows with the characterization of the Sniper and its main missions, making the distinction between the Special Forces Sniper and the Conventional Sniper.

In order to verify and validate the theoretical and doctrinal concepts, the inquiry proceeds to an analysis of the Sniper use in the Crisis Response Operations, and especially in the Force Protection missions, recognition and surveillance, escort, protection to high entities and crowd riot control. In this analysis it is basically appealed to the Portuguese experience in this area, whether the military level, or the sceneries and operations level, developed by National Dispelled Forces.

From here onwards, the inquiry makes an analysis of the military Sniper capacity in the Portuguese Army, according to the four vectors of the capacity development: "Structure of the Force", "Modernization", "Promptitude" and "Sustentation".

The inquiry finishes with the research main conclusions presentation and some recommendations.

Briefly, this inquiry is mainly directed to the Forces Command handlers, because it evaluates the possible ways of the military Sniper capacity use on the new Operational Environment.

Key Words:

OPERATIONAL ENVIRONMENT; CRISIS RESPONSE OPERATIONS;
SNIPER ABILITY; COLLATERAL DAMAGES.

***“A coisa mais indispensável a um homem é reconhecer o uso que deve fazer
do seu próprio conhecimento.”***

Platão

INTRODUÇÃO

O tema – “*A Importância do Sniper no Novo Campo de Batalha*”, debruça-se sobre a capacidade militar Sniper no Exército português e o seu papel nos actuais conflitos em que a componente militar tem vindo a ser utilizada. Este tema foi escolhido como Trabalho de Investigação Aplicada (TIA), no âmbito do currículo académico do Curso de Mestrado em Ciências Militares e está inserido no Tirocínio para Oficiais de Infantaria da Academia Militar (AM).

IMPORTÂNCIA DO TRABALHO

A elaboração do TIA tem como móbil a estimulação e o desenvolvimento das competências investigatórias no âmbito das Ciências Militares.

Neste contexto, a importância deste tema centra-se no facto da capacidade Sniper ser uma realidade recente no Exército português e, como tal, o desenvolvimento do conhecimento nesta área, constitui um importante contributo para o seu eficiente levantamento em termos nacionais e o respectivo emprego em operações militares. Assim, através deste trabalho, procurou-se dissecar as características operacionais do atirador Sniper e do tipo de armas disponíveis no mercado, bem como, a forma mais adequada de as empregar face às ameaças do actual Campo de Batalha (CB).

Por outro lado, através do contributo de alguns Oficiais e atiradores Sniper, que respectivamente utilizaram e materializaram esta capacidade em Teatros de Operações (TO) recentes, foi possível, numa análise prévia, constatar que o tema é pertinente, tendo em consideração que o conhecimento desta capacidade militar é reduzido nos quadros do Exército em geral, pelo que, a sua abordagem ao nível dos jovens Oficiais que aspiram integrar o Quadro Permanente, é oportuna e constitui-se como uma mais-valia como futuros Comandantes.

JUSTIFICAÇÃO DO TEMA

Tal como já foi referido, este trabalho é subordinado ao tema – “*A Importância do Sniper no Novo Campo de Batalha*”. Optou-se por esta temática, pois face às actuais ameaças no CB, perspectiva-se no Exército o desenvolvimento e o emprego desta capacidade em apoio das forças de manobra em geral.

Tendo em consideração, que o conhecimento da capacidade Sniper nas Forças Convencionais (FConv) é reduzido, este trabalho pretende contribuir para a alteração desta situação e verificar qual a sua situação actual no Exército.

Neste contexto, a realidade das Forças de Operações Especiais (FOEsp), sediadas em Lamego, é diferenciada, pois foram as pioneiras no levantamento desta capacidade militar nas Forças Armadas (FA) em Portugal. No entanto, é importante clarificar as

diferenças entre um Sniper Convencional (SConv) e um Sniper de Operações Especiais (SOEsp).

Em suma, com este tema, pretende-se enunciar as várias formas como um Comandante pode explorar a capacidade Sniper, nomeadamente no que respeita à tipologia de Operações de Resposta à Crise (CRO)¹.

DELIMITAÇÃO DO TEMA

Embora o actual Ambiente Operacional (AO) tenha atenuado as ameaças tradicionais de cariz militar, fez surgir factores de instabilidade traduzidos em novos riscos e potenciais ameaças, de que os trágicos acontecimentos de 11 de Setembro de 2001 são paradigma.

Como o conceito de CB é extremamente amplo², pois integra além do AO, outras componentes como a área de operações, a área de interesse, instalações, etc., quando no tema se refere o novo CB, pretende-se realçar o AO por ser a componente que mais alterações tem sofrido e que maior impacto tem nas operações.

Assim, este trabalho centra-se na importância do Sniper no novo AO, em que se realça a tipologia das novas ameaças e ainda a tipologia de operações em que elas ocorrem, como as operações Não Art. 5º da Organização do Tratado do Atlântico Norte (OTAN, em inglês NATO) e dentro destas, as Operações de Apoio à Paz (PSO)³. Contudo, tendo em vista não descurar a realidade das operações de defesa colectiva, Art. 5º, será feita uma breve referência ao Sniper num conflito convencional.

OBJECTIVO DA INVESTIGAÇÃO

A investigação será orientada pela seguinte questão central: **“No novo Ambiente Operacional, como é que um Comandante pode Explorar a Capacidade Sniper?”**

Para responder a esta problemática levantaram-se quatro questões derivadas e as respectivas hipóteses, ambas pertinentes para a presente temática.

¹ Em inglês *Crisis Response Operations*.

² “O campo de batalha é conceptual – não é algo que seja atribuído a um comandante subordinado. Os comandantes definem o seu campo de batalha baseado no conceito de operação, na missão e na protecção da força”. (EME, 2005, part III, p.1-9)

³ Ver Anexo A – Tipologia de Operações Militares nas CRO. Segundo o EME (2005, part.III, p.14-2) “...As Operações de Resposta à Crise podem ser descritas como operações multinacionais que abrangem actividades políticas, militares e civis, executadas de acordo com a lei internacional, incluindo o direito internacional humanitário, que contribuem para a prevenção e resolução de conflitos e gestão de crise.” Dentro da tipologia de CRO vão-se encontrar as designadas PSO e outros tipos de CRO. Estas são todas as operações militares conduzidas pela NATO numa situação de Não Art. 5º abrangendo a conduta e participação da aliança em todo o espectro de operações militares em apoio da paz, desde a imposição de paz (PE) até às medidas militares preventivas e outras, conforme determinado pelo *North Atlantic Council (NAC)*.

QUESTÕES DE INVESTIGAÇÃO

Para responder à questão central, considerou-se necessário obter, sucessivamente, respostas fundamentadas às seguintes questões derivadas:

1. Estaremos perante um novo AO?
2. Que tipo de missões podem ser atribuídas ao Sniper no actual AO?
3. As forças nos actuais TO valorizam o emprego da capacidade Sniper?
4. Qual a capacidade Sniper no Exército português?

HIPÓTESES E PRESSUPOSTOS

Para responder à questão central e às questões derivadas, foram formuladas várias hipóteses. Parte delas serão validadas na parte teórica e outras na parte prática, sendo que durante a fase teórica também se podem confirmar, com base no estudo de investigação.

Relativamente à primeira questão derivada levantaram-se três hipóteses:

- H1** – As ameaças no novo AO são diferentes;
- H2** – O novo AO obriga à utilização de armas de precisão;
- H3** – O novo AO aumenta a necessidade de protecção da força.

Para a segunda, levantaram-se quatro hipóteses:

- H4** – Vigilância e Reconhecimento;
- H5** – Protecção da Força;
- H6** – Aquisição de alvos;
- H7** – Abater alvos.

No que se refere à terceira questão derivada, levantaram-se igualmente três hipóteses:

- H8** – As FOEsp têm utilizado a capacidade Sniper;
- H9** – As FConv necessitam da capacidade Sniper;
- H10** – Os Snipers são utilizados em toda a tipologia de operações.

Por último, para a quarta questão, foram levantadas também três hipóteses:

- H11** – As FOEsp portuguesas possuem capacidade Sniper;
- H12** – As FConv portuguesas possuem capacidade Sniper;
- H13** – Portugal dispõe da capacidade Sniper para apoio a uma Brigada.

O presente trabalho de investigação consiste, sobretudo, num trabalho exploratório de uma temática relativamente desconhecida que são os Snipers. Tais informações estão circunscritas num grupo muito reduzido de Oficiais de referência, com prática de comando em Forças Nacionais Destacadas (FND) que utilizaram Snipers, e também num grupo muito restrito de Sargentos (SAR) pertencentes às FOEsp, no Centro de Tropas de Operações Especiais (CTOE), em Lamego, que reúnem as competências para responder a questões relacionadas com esta capacidade, nomeadamente tácticas, técnicas e formas de emprego.

ORIENTAÇÃO METODOLÓGICA

A investigação orientou-se pelo método dedutivo e recorreu à auscultação de detentores de cargos com responsabilidade, directa e indirecta, no emprego da capacidade Sniper, tanto no presente como no passado e, também, à pesquisa documental e bibliográfica.

Para a validação das hipóteses, recorreu-se a uma cuidada pesquisa sobre o tema, e usaram-se, essencialmente, entrevistas formais, semi-formais e informais. As entrevistas formais foram sem dúvida importantes, no entanto, as semi-formais e as informais assumiram um papel relevante para a realização deste trabalho, pois permitiram uma interacção positiva com os entrevistados, assim como a exploração e clarificação de temas de acordo com as características dos mesmos.

O tema foi bastante motivador nas diversas fases da investigação, uma vez que permitiu comparar a doutrina portuguesa com a doutrina americana, de que resultou a compreensão da aplicação da mesma e o porquê de em Portugal não estarem em vigor certos conceitos relativamente ao Sniper. Neste quadro, o trabalho teve em consideração o nível de ambição do nosso Exército e a sua capacidade militar relativamente a este meio.

A investigação teve o esforço no início de Junho do presente ano. Os principais aspectos negativos sobre a realização deste TIA foram o limite de páginas e o pouco tempo destinado à realização de um trabalho desta envergadura. Para colmatar estas dificuldades procurou-se fazer a uma selecção criteriosa de indivíduos, potencialmente capazes de responderem às demais questões que foram levantadas na investigação.

As normas utilizadas para a realização do TIA foram as de redacção de trabalhos da AM, e quando estas eram omissas, em determinadas partes, utilizaram-se as normas do Guia Prático sobre a Metodologia Científica de Manuela Sarmiento.

SÍNTESE DE CAPÍTULOS

Este trabalho está estruturado em duas partes distintas, sendo a primeira parte de sustentação teórica, onde se enquadram quatro capítulos e a última parte de sustentação prática constituída por três capítulos.

O primeiro capítulo contempla um conjunto de conceitos fundamentais ao enquadramento do tema, nomeadamente os que se referem ao AO que envolve a actualidade, e que ao longo deste trabalho, são frequentemente abordados. Neste contexto, falar-se-á também da tipologia das guerras assimétricas que hoje têm grande relevância na estratégia militar. Ao se falar de assimetria não se poderia deixar de parte os actos terroristas que assumem, hoje, um papel predominante relativamente à ameaça global. Em termos doutrinários, recorre-se em larga escala à doutrina NATO, pois é uma doutrina ratificada a nível nacional e, sempre que necessário, à doutrina de referência americana.

No segundo capítulo, será exposto o conceito Sniper, onde se falará de uma forma genérica sobre as características mais relevantes desta capacidade. No final será feita uma abordagem mais operacional que vai de encontro ao tipo de missões que podem ser desempenhadas pelo SOEsp e pelo SConv.

Segue-se o terceiro capítulo, que aborda o emprego Sniper nas CRO. Na parte inicial, enuncia-se o tipo de funções que podem desempenhar nesta tipologia de operações, e a seguir vão ser dados exemplos da participação de Portugal em quatro TO, nomeadamente Iraque, Afeganistão, Kosovo e Timor-Leste. Neste capítulo verifica-se a forma como os Snipers têm sido empregues no novo AO e se as missões que têm cumprido estão de acordo ou tiram proveito das suas potencialidades.

O quarto capítulo vai ter por base o conceito da NATO sobre a “Capacidade Militar”, que varia em função de quatro vectores de desenvolvimento: “Estrutura da Força”, “Modernização”, “Prontidão Operacional” e “Sustentação” (*Joint Publication 1-02*, 2008, p.342). Com este capítulo pretende-se identificar os aspectos quantificáveis dos vectores de desenvolvimento que permitam avaliar a actual capacidade militar Sniper no Exército português. Sobre as forças Pára-quedistas apenas o vector “Estrutura da Força” será explicado, uma vez que a capacidade Sniper ainda se encontra em fase de levantamento, omitindo os restantes vectores.

O quinto capítulo, e já na parte prática, visa apresentar a metodologia utilizada para a realização do trabalho de campo, bem como os meios utilizados nas demais etapas que conduziram a esta investigação.

Sucedem-se o sexto capítulo, onde serão analisadas as respostas das entrevistas, procedendo-se na fase seguinte à sua discussão.

O trabalho conclui com o sétimo capítulo, onde serão apresentadas as considerações finais e algumas propostas relativamente à capacidade Sniper em Portugal.

O **corpo de conceitos** mais importantes para o presente trabalho está expresso em Apêndice⁴.

⁴ Ver Apêndice A – Corpo de Conceitos.

I – SUSTENTAÇÃO TEÓRICA

CAPÍTULO 1 – O NOVO AMBIENTE OPERACIONAL

1.1 – CONCEITO DE AMBIENTE OPERACIONAL

Na actualidade, a comunidade internacional tem estado menos receptiva para conflitos que envolvam inimigos (In) e aliados dissimilares. É certo que as doutrinas tradicionais e as capacidades militares implementadas pelos Estados Unidos da América (EUA) na Guerra do Golfo foram importantes para o tipo de guerra que se estava a travar, a ameaça convencional. Contudo, essa doutrina não foi tão admirada no conflito da Somália, pois o ambiente predominante neste Teatro era incerto e característico de uma ameaça representada pelas guerras irregulares. Os atentados ao *World Trade Center* e ao Pentágono em 2001 contribuíram para o despertar de um choque emocional do povo ocidental. No caso dos atentados e perante esta ameaça as FA utilizaram a tecnologia militar moderna como forma de reacção, e verificou-se que esta forma de resposta não foi a mais adequada para estes novos acontecimentos (White, 1996, p.15).

Segundo o EME (2005, part.I, p.2-1) “O ambiente operacional em que decorrem as campanhas militares constitui uma noção elementar da ciência militar determinante do enquadramento e do modo como se devem empregar os meios disponíveis”. É importante um Comandante ter a percepção de que as operações militares são influenciadas por vários factores que influenciam o AO, como a globalização, a tecnologia, as alterações climáticas, e a proliferação de armas de destruição maciça, entre outras, mas com especial relevância para estas. Portanto, é necessário enquadrar estes factores com a missão que se vai realizar, para que não haja erros quando se fizer o uso da força.

No actual AO há que dar ênfase a dois factores cruciais no que se refere à resposta para as novas ameaças. O primeiro diz respeito ao facto de haver uma ampliação do “espaço” onde se desenrola a operação, passando a informação a assumir um estatuto relevante ao nível estratégico e que por sua vez contribui em muito para o nível tático. Por outro lado, deve considerar-se a dimensão do terrorismo, sem limites éticos e que se assume com um carácter predominantemente assimétrico. Segundo Veloso (2007), “Na caracterização do ambiente operacional na moderna conflitualidade, o principal ingrediente estratégico parece ser a assimetria associada a um elevado grau de imprevisibilidade, tornando cada vez mais difícil a correcta identificação, caracterização e localização das ameaças e riscos”.

Sentindo a necessidade de se dar resposta às “novas ameaças”, o conceito de segurança e defesa tende a ser alargado, atribuindo novas missões às FA, de onde se destacam as PSO.

1.2 – CONDICIONANTES DO ACTUAL AMBIENTE OPERACIONAL

O AO constitui uma noção perfeccionista da ciência militar decidindo, assim, “quando?” e “como?” empregar os meios disponíveis. O seu estudo não pode ser descorado, deve acompanhar a evolução das civilizações e a cultura militar das nações.

O AO não só influencia o emprego de uma força, como também a estrutura do comando, composição e organização da força. “A sua análise e estudo devem constituir uma preocupação permanente dos chefes políticos e militares, sob pena de se reduzirem drasticamente as possibilidades de êxito, independentemente das capacidades ou do potencial das forças empenhadas” (EME, 2005, part.I, p.2-1).

No passado recente, as características das áreas de operações que mais influenciavam o AO eram as condições meteorológicas, a configuração do terreno, a população e a urbanização. Hoje não se pode negar a importância destas, mas surgem também, outras características deveras importantes, a disparidade de equipamentos, o volume, as estruturas e as doutrinas díspares que contribuem para o tão chamado de ambiente assimétrico.

Em apêndice⁵, apresenta-se a análise de factores que na actualidade determinam e condicionam o AO, tais como: objectivos nacionais, objectivos militares e tecnologia. Esta análise vai focalizar-se na temática da importância do Sniper, no sentido de verificar em cada um destes factores a vantagem do emprego da força Sniper.

1.3 – ASSIMETRIA E GUERRA ASSIMÉTRICA

A assimetria começou a ganhar a sua índole desde os atentados do 11 de Setembro. Desde então, os chefes democratas procuram entender as suas origens e implementar os meios necessários para o seu extermínio.

O conceito de assimetria remonta à época de Sun Tzu⁶, em que este Estrategista Militar o preconizava como estratégico na sua obra “A Arte da Guerra”. Um bom exemplo de assimetria operacional é a Batalha de Aljubarrota contra os Castelhanos em 1385, em que esta grande batalha deu hipótese aos fracos de se erguerem Vitoriosos onde inicialmente apresentavam meios claramente inferiores (Monteiro, 2003, p.99).

É possível, também, invocar as duas superpotências (EUA e URSS) que durante a Guerra Fria tiveram contendores relativamente inferiores quanto aos meios utilizados, respectivamente o Vietname na década de 60 - 70 e o Afeganistão na década de 80 (Meigs, 2003, p.4).

Actualmente, tem-se como exemplo de guerra assimétrica o conflito no Afeganistão (Operação *Enduring Freedom*), em que a superioridade tecnológica dos americanos, obriga

⁵ Ver Apêndice B – Condicionantes do actual AO.

⁶ *Sun Tzu* era natural de *Qi* e colocou os seus conhecimentos militares ao serviço de *Helu*, rei de *Wu*. *Sun Tzu* viveu por volta do ano 500 a.C., mestre consumado na arte da guerra, tendo deixado, nos treze capítulos do seu tratado, a síntese dos conhecimentos adquiridos e transmitidos nas cortes dos príncipes e nos CB (Tzu, 2002).

o adversário a refugiar-se em respostas assimétricas, recorrendo a métodos rudimentares misturando alta tecnologia disponível no mercado civil. Segundo Garcia (2003, p.1122) “É uma guerra sem frentes nem retaguarda, flexível, e que pode expressar a sua violência através de guerrilha, terrorismo... crime organizado, etc., depende muito da imaginação e da força de vontade do adversário.” Neste tipo de confrontos, a primeira abordagem deve ser dirigida à assimetria. Residindo num clima assimétrico, para vincular essa avaliação deve-se apoiar no tipo de estratégias utilizadas nas táticas empregues e nos interesses vitais.

Outro aspecto importante e acima mencionado é a vertente tecnológica, ou seja, o tipo de tecnologia utilizada pelos actores da guerra, contudo, é necessário ter especial atenção à forma como a assimetria é abordada. Do ponto de vista do Exmo. Chefe do Estado-Maior do Exército (CEME), Tenente-General Pinto Ramalho (2007) “A ameaça assimétrica pode ser abordada segundo quatro áreas de reflexão – a utilização de capacidades tecnológicas de forma inesperada, empregando táticas não convencionais; a afectação do ciberespaço, desenvolvendo acções de Guerra de Informações e pondo em causa a segurança dos “data” e da capacidade C2W⁷; o acesso e utilização de forma igualmente não convencional, das chamadas tecnologias militares de baixo custo, “*cheap high-technology*”; e por último, a eventual utilização de armas de destruição maciça.” Segundo Tomé (2004, p.167) “a guerra assimétrica pode ser considerada a arma dos fracos (...) a utilização de métodos que recusem a guerra convencional (...) a escolha de alvos e locais de combate imprevisíveis e mais dificilmente controláveis (...) o efeito surpresa.”

As características que os autores utilizam para correlacionar a assimetria com a actualidade são todas de extrema relevância, porém, constatou-se anteriormente que estes dilemas de assimetria e guerra assimétrica não se apresentam como uma novidade, ao falar da Batalha de Aljubarrota e do conflito no Vietname. Em todo o caso, hoje, esta temática apresenta-se com alterações, principalmente ao nível da tecnologia, substituindo assim os meios da guerra convencional e situando-se ao nível Estratégico, Operacional e Tático.

1.4 – AS NOVAS AMEAÇAS

“Ameaças são estados-nação, organizações, pessoas, grupos, condições, ou fenómenos naturais capazes de danificar ou destruir vida, recursos vitais, ou instituições” (FM 3-0, 2008, p.1-4).

A ameaça do anterior sistema internacional está a ser substituída pela violência assimétrica sem origem, que surge a qualquer altura⁸. Dá-se lugar a um período de anomalia e instabilidade na sociedade com uma convulsão de radicalistas, riscos e perigos, que se vêem manifestados num mundo marcado pela volatilidade identitária. Grande parte

⁷ C2W – *Command Control Warfar*.

⁸ Informal; Tecnologia disponível; Não dependente da logística; Direcção local; Doutrina de última hora; Combates e incursões; Guerreiro; Cúmplices; Integração (white, 1996, p.18).

das novas ameaças são, na realidade, formas de actuação utilizadas por entidades onde a sua classe, fomentada pela pobreza gera, por si só, o terrorismo (Santos, 2001, p.41).

As novas guerras aparecem como “chave” de acesso aos recursos escassos (a água, o petróleo, etc.). Surgem com a finalidade de alcançar objectivos inicialmente definidos, uns materiais, outros morais, no entanto, qualquer tipo de guerra constitui-se numa ameaça moral para as sociedades. A ameaça não convencional cada vez mais se liga à sociedade, obrigando os líderes militares a estudar uma nova metodologia para o emprego das forças, num novo contexto doutrinário. Na actualidade, o terrorismo atinge proporções de tal forma elevadas que qualquer conflito estimula o interesse por parte dos *media*. O aumento da letalidade, da eficácia e capacidade de adquirirem meios de combate, nomeadamente armas de destruição maciça (para fins criminosos ou de chantagem), sejam elas químicas, biológicas ou nucleares, preocupa cada vez mais a segurança internacional. Durante as guerras convencionais os *media* davam um importante destaque aos meios militares (alcance, poder de fogo, capacidade destrutiva), pois no culminar destas capacidades se ditava qual o contendor mais forte. Hoje, dá-se uma maior ênfase às guerras assimétricas e não convencionais e, como consequência, brota o terrorismo onde todas as acções são acompanhadas pelos *media*, desde imagens sangrentas até entrevistas feitas a familiares de bombistas que justificam os actos praticados (Tomé, 2004).

Para o crescimento destes membros terroristas é necessária uma aliança com actores estatais que permita aos grupos terroristas estender as suas redes, aumentar as capacidades e adquirir bases fixas. Segundo Kennedy (2001, p.IV) “...as organizações terroristas têm uma estrutura aligeirada em células e não têm verdadeiramente um quartel-general.” O facto destes grupos se estruturarem em células, é em si uma razão para se considerar como uma grande ameaça à segurança internacional. Enquanto este tipo de grupos actuarem de forma dissimulada, sem que se desconfie e preveja o que vai acontecer, eles continuarão a ser os mais ameaçadores e os mais eficazes (Boniface, 2002, p.30).

Definir terrorismo não é uma tarefa fácil. Devido aos vários autores e, conseqüentemente, aos factos verídicos que cada um utiliza para auxiliar a sua argumentação sobre esta realidade, a sua definição tem imergido em algumas alterações. Com o acontecimento trágico do 11 de Setembro, em que os diversos autores o intitulam como a reviravolta para a sociedade política, o termo terrorismo tem aparecido em todas as páginas. Segundo Carriço (2003) terrorismo é o “emprego da violência, muitas vezes contra pessoas não directamente envolvidas num conflito, por grupos que operam clandestinamente, que geralmente reivindicam objectivos políticos ou religiosos, acreditando

que ao criarem um clima de terror estarão a contribuir para a prossecução dos seus objectivos”, são acções ilegítimas que utilizam civis para alcançarem os seus objectivos⁹.

Uma ameaça recente é a forma como o terrorista tem vindo a infligir danos contra alvos operacionais e alvos estratégicos, explorando assim as vulnerabilidades dos Estados ocidentais. A assimetria operacional, característica deste tipo de grupo, deriva da sua capacidade de utilizar técnicas e táticas praticamente novas que não sejam da doutrina convencional. A utilização do Sniper por parte destas forças terroristas tem vindo a ser a ordem do dia, onde o mínimo de recursos utilizados inflige o máximo de danos na força contendora. A vantagem destes grupos é a aplicação dos seus métodos de forma obscura, o que incapacita de os identificar e é mais um exemplo para o facto de as forças não estarem ao nível destes ataques idiossincráticos, mas sim preparadas para enfrentarem conflitos de cariz convencional, onde as tarefas e finalidades são conhecidas doutrinariamente (Meigs, 2003, p.5).

Para além do terrorismo, o crime organizado, a proliferação de armas de destruição maciça e as rivalidades étnicas, é o que actualmente define o AO em que as forças nos TO se enquadram. O TO do Kosovo e do Afeganistão são cenários onde os padrões das missões englobam um In indistinto e sorrateiro e no último, configura-se como melhor exemplo.

A utilização de *Improvised Explosive Divices* (IEDs)¹⁰ é um dos meios mais utilizados pelo grupo terrorista, *Al-Qaeda*. Perante esta forma de disseminar terror e destruição, a utilização da capacidade Sniper pode ditar-se como crucial à resolução de pequenos conflitos, em consecução dos interesses de um Estado. A sua utilização intitulou-se como a técnica adequada à eliminação destas ameaças, evitando assim os Danos Colaterais (DC). Estas acções obrigam os chefes militares a tomar medidas e a implementar técnicas, táticas e procedimentos nas suas tropas, para combater estas ameaças enquadradas na defesa colectiva das nações. “Hoje, os nossos inimigos viram os resultados do que as nações civilizadas podem fazer e farão contra regimes que recebem, apoiam e utilizam o terrorismo para atingir os seus objectivos políticos” (Moreira, *et. al*, 2004, p.404).

1.5 – SÍNTESE CONCLUSIVA

No âmbito do estudo e neste capítulo, destacam-se as seguintes conclusões parcelares:

- Enquanto outrora, a principal característica dos conflitos armados era a sua simetria, materializada através de guerras convencionais levadas a cabo entre Estados que recorriam ao uso da força e do poder de choque, em contrapartida e na actualidade, assiste-

⁹ Segundo Jesus Bispo (Moreira, *et al.*, 2004, p.95. *Informação e Segurança*), “Os objectivos do terrorismo não são claros, na maioria das vezes, pala além do efeito destrutivo obvio, ficando as vítimas a interrogar-se sobre as razões subjacentes à violência.”

¹⁰ Ver Anexo C – Tipos de IEDs.

se predominantemente a uma guerra, em que os Estados têm de fazer face a táticas não convencionais sem frentes, nem retaguardas e em que o adversário assume um carácter violento com as chamadas tecnologias militares de baixo custo, através da guerrilha, terrorismo, crime organizado, entre outras formas, dependendo muito da sua imaginação e força de vontade;

- O AO na moderna conflitualidade tem como principal ingrediente estratégico a assimetria associada a um elevado grau de imprevisibilidade, tornando cada vez mais difícil a correcta identificação, caracterização e localização das ameaças e riscos;

- Este tipo de conflitualidade é considerado como a arma dos fracos em resposta à superioridade militar e tecnológica de uma força oponente e configura a designada guerra assimétrica, que se caracteriza pela utilização de métodos que recusam a guerra convencional, pela escolha de alvos e locais de combate imprevisíveis e mais dificilmente controláveis, e pelo efeito surpresa;

- As características dos actores na actual conflitualidade e a natureza das designadas novas ameaças determinam um novo AO, que condiciona a selecção da tipologia de forças mais adequada para lhes fazer face e a forma de emprego dos seus meios;

- O novo AO desvaloriza as grandes guerras convencionais, cujo objectivo era a disputa de terreno entre duas facções com potencial e táticas conhecidas pela ciência militar e obriga a confrontos cada vez mais incertos no seio de uma população que acolhe um adversário sem “rostro” e que é necessário preservar prevenindo DC;

- No quadro deste novo AO, a capacidade Sniper assume um papel preponderante na consecução dos objectivos militares no âmbito da protecção da força e da eliminação de alvos sem DC, tendo em consideração o seu potencial ao nível da precisão a longas distâncias e ainda no âmbito da recolha de informações imprescindível neste novo ambiente aos diversos níveis.

Fica assim validada a hipótese **H2**, “**O novo AO obriga à utilização de armas com precisão**” e recolhem-se fortes indicadores para a validação da **H1** e **H3**, respectivamente, “**As ameaças no novo AO são diferentes**” e “**O novo AO aumenta a necessidade de protecção da força**”, uma vez que estas terão uma análise mais qualificativa na parte que sucede a fase teórica. Perante estes indicadores, poder-se-á afirmar que “**Estamos perante um novo AO**” em resposta à primeira questão derivada.

CAPÍTULO 2 – O SNIPER E SUAS MISSÕES

2.1 – O SNIPER

O termo “Sniper” tem sido alvo de alterações ao longo dos anos. Actualmente, pode-se definir um Sniper como um militar com aptidões especiais, munido de equipamento especial que lhe permite realizar tiro preciso, preferencialmente às médias e longas distâncias e cujo treino o prepara para fazer face a diversas situações constrangedoras no CB. Está associado à ideia de um atirador de Elite, em que as características acima enunciadas o tornam diferente de um simples atirador de Infantaria. O seu treino deve ser minucioso, deve estar inerente a uma disciplina e rigor, ao ponto de inculcar a perícia e as aptidões para que este sobreviva no CB e concretize o seu objectivo com o mínimo de DC (FM 23-10, 1994, p.1-1).

Por outro lado, o termo Sniper encerra em si mesmo a imagem de uma ameaça ofensiva. De uma forma menos complexa, a humanidade associa este nome a alguém que desempenha um aterrorizante trabalho no CB, o mais comum é localizar e abater o seu alvo. No entanto, não se pode esquecer que para além desta forma de actuar, pode também desempenhar funções como observador do CB, recolhendo valiosa informação sobre a actividade In, ou de um determinado objectivo. Actua em parilha (dois homens), onde um é o atirador e o outro é o observador (*Spotter*). Uma vez que actuam a maior parte do tempo sozinhos no CB, este efectivo permite uma maior eficácia em equipa, aumento mútuo de segurança, baixa o stress porque operam em parilha, e o próprio efectivo faz com que as missões se cumpram mais rapidamente.

Para se conseguir garantir as características necessárias a um atirador Sniper, o processo de selecção dos voluntários¹¹ obedece a um conjunto de requisitos que não são acessíveis à maioria dos atiradores normais.

Todavia, após a selecção, o processo de qualificação de um Sniper é bastante exigente e passa pela frequência de um curso que lhe dá as competências de técnica de tiro e tácticas e pelo permanente treino operacional, que lhe permite manter e desenvolver as respectivas competências.

Com efeito, não se deve falar de um Sniper, sem considerar a área do equipamento e armamento¹². No que se refere ao armamento, interessa destacar o facto de que a arma de um Sniper é personalizada, isto é, “configurada” ou adaptada às características físicas e técnicas do atirador. Assim, para que os resultados da formação sejam eficazes e se rentabilize este período, para frequentar o curso Sniper, o atirador deve ser portador da arma que lhe vai ser atribuída na respectiva unidade operacional.

¹¹ Ver Apêndice C – Selecção dos voluntários.

¹² Ver Apêndice D – Armamento e Equipamento do Sniper.

Por fim, no âmbito da evolução desta capacidade, o desenvolvimento tecnológico que se tem operado, através da melhoria dos equipamentos, trouxe ao Sniper novas valências facilitando as suas tarefas e fazendo com que a sua missão seja cumprida de forma mais eficaz. Todavia, esta evolução tecnológica é também acompanhada pelo do adversário, facto que em termos gerais tem proporcionado um aumento de perigos e ameaças. Os novos equipamentos permitem hoje ao Sniper atingir níveis de eficácia nunca antes atingidos, se à 100 anos atrás, o Sniper abatia um alvo a 300 metros, hoje abate alvos a 1 900 metros de distância.

2.2 – MISSÃO

Um Sniper pode desempenhar missões de carácter encoberto¹³, geralmente sobre alvos bem definidos, de elevada criticidade e elevado valor, e de significado estratégico ou operacional, quando executa ou apoia missões de Operações Especiais (OEsp). A sua utilização em objectivos de nível tático, normalmente é em apoio ou integrada numa FConv. Assim, o Sniper pode desempenhar missões no âmbito das Operações Convencionais (OConv) e missões de OEsp.

Com o aparecimento das armas semi-automáticas e dos novos calibres (12,7mm), o Sniper começa a ser utilizado em novas dimensões, de forma a abater os HVT¹⁴ (*High value target*) e HPT¹⁵ (*High payoff target*), com elevado interesse ao nível tático, operacional e estratégico.

Com base na panóplia de aptidões inerentes à sua capacidade, um Sniper pode realizar tarefas de vigilância e reconhecimento, aquisição de objectivos, abater alvos pontuais e protecção de uma força no CB.

Seguidamente serão abordadas as missões de cariz especial, destinadas ao emprego do SOEsp, que se caracterizam sobretudo pelo seu carácter encoberto e também se fará referência às missões convencionais, onde será feita referência ao SConv.

2.2.1 – SNIPER DE OPERAÇÕES ESPECIAIS

“O Sniper de Operações Especiais é um voluntário com treino de atirador especial. Pode apoiar missões de Operações Especiais, e é capaz de eliminar objectivos seleccionados às longas distâncias e em condições que não são possíveis para o atirador normal” (FM 3-05.222, 2003, p.1).

¹³ De acordo com a doutrina NATO os modos de actuação das OEsp podem ser: Modo aberto – nenhuma medida é tomada para esconder a OEsp ou a FOEsp que a executou; Modo coberto – a OEsp, em si, é conhecida, mas a FOEsp responsável pela sua execução é mantida em segredo; e Modo discreto – o planeamento e execução das OEsp são mantidos em segredo (EME, 2007, p.4). Assim, o carácter encoberto configura os modos de actuação coberta e discreta na doutrina NATO.

¹⁴ Alvos remuneradores. Terminologia dos EUA que pode ser uma pessoa ou recurso que o comandante In necessita para cumprir a missão com sucesso (*Joint Publication 1-02, 2008, p.244*).

¹⁵ É um alvo cuja perda para o In vai proporcionar um enorme contributo para o sucesso da missão das forças amigas (*Joint Publication 1-02, 2008, p.243*).

As missões das FOEsp, normalmente diferem das missões das FConv, no seu grau de risco, nas táticas e técnicas operacionais, nos modos de actuação, no facto de serem conduzidas de forma independente, normalmente para além do alcance dos sistemas de armas táticas e da capacidade de intervenção das FConv.¹⁶

Uma das aptidões extremamente perceptíveis no SOEsp é a sua capacidade de fazer tiro preciso sem ser detectado, ou seja, a sua perícia de viver isolado torna-o sem dúvida num “caçador”. Operam de forma independente da FConv e são empregues no âmbito das operações não convencionais, operações de informação, acção directa, reconhecimento especial, combate ao terrorismo/guerrilha e contra-sniper. Desta forma, podem realizar operações de contra-terrorismo, operações de extracção de não-combatentes, operações de decepção, operações de resgate e salvamento, operações de protecção de cidadãos/propriedades nacionais no estrangeiro e operações de interesse estratégico nacional/internacional, em tempo de guerra, de conflito ou de paz (FM 3-05.222, 2003, p.2).

Quando empregues em tempo de guerra, para além de apoiarem as missões de OEsp, são utilizados na área da retaguarda em coordenação com as FConv, eliminando potenciais alvos e destruindo equipamento logístico e comunicações importantes para o desenrolar do combate convencional (*Sniper Course Handbook*, 2004, part.II).

Quando é atribuída uma missão a uma equipa de SOEsp existem quatro fases da operação que devem ser muito bem planeadas: a infiltração, a execução, a exfiltração e a extracção (FM 23-10, 1994, p.6-1).

A infiltração é a primeira fase crítica, independentemente do tipo de missão que o Sniper tenha de cumprir, pois representa a passagem para o terreno In e é executada na área onde este coloca todos os meios disponíveis para detectar a presença de elementos hostis. Desta forma, a equipa Sniper terá de utilizar o melhor método de infiltração, tendo em consideração o tipo de missão, a situação do In, os recursos que a equipa tem ao seu dispor (material e equipamento), o tempo disponível para o cumprimento da missão, a distância até ao local onde se encontra o alvo e, por último, o grau de prioridade dessa missão. No entanto, o método de infiltração adoptado por este tipo de forças é aquele que reduz a probabilidade de ser detectado, não comprometendo, à partida, o cumprimento da missão e que não comprometa a sua sobrevivência.

A fase de execução compreende o movimento da equipa desde a infiltração até ao local designado onde se encontra o alvo e a execução da missão. Depois da equipa abandonar o local de infiltração, comunica através de rádio, informando o escalão superior do seu estado e ocupa a sua posição com vista ao cumprimento da missão.

Alcançado o objectivo da missão, a equipa exfiltra-se o mais rapidamente possível até o local de extracção, onde será recolhida por forças amigas.

¹⁶ Explica-se assim a razão pela qual a selecção e treino ser mais específica no caso do SOEsp.

Por fim, no que respeita à execução, as missões de um SOEsp caracterizam-se pela utilização de um sistema de armas versátil e altamente preciso, capaz de alcançar os objectivos militares sem DC e são fundamentalmente as seguintes: vigilância e reconhecimento, interdição de pontos, *harasement long range*¹⁷ e operações de segurança (FM 3-05.222, 2003, p.5-1).

Vigilância e Reconhecimento

As técnicas utilizadas pelo Sniper quando dispara de um local escondido e a forma como este se infiltra, estão de certa forma relacionadas com as técnicas utilizadas na vigilância e reconhecimento, onde o principal cuidado é não ser detectado, no entanto, o resultado é diferente. Neste caso concreto, o SOEsp não se empenha, apenas em última hipótese. O seu principal objectivo é adquirir informação válida e útil para um Comandante. Faz uso da inteligência humana (HUMINT), para obter as informações e só intervém se necessário, por exemplo, caso adquira um alvo pontual e o seu extermínio seja de extrema importância para o desenrolar de uma operação ou concretização de uma missão.

Interdição de Pontos

A meta do Sniper é interditar objectivos com a finalidade de restringir e proibir que o In influencie uma determinada área. A interdição de um ponto é, essencialmente, capturar um objectivo específico, seja ele pessoal ou material. Este tipo de missões tem, sem dúvida, um enorme grau de dificuldade, pois o Sniper terá de fazer face a sistemas de segurança altamente sofisticados, obrigando-o a fazer uso de todas as suas aptidões para contornar esta ameaça. Um alvo com maior grau de segurança, constitui-se para o Sniper num objectivo cujo grau de dificuldade é superior, uma vez que um alvo bem protegido implica protecção contra-sniper, e essa faz-se colocando outro Sniper na área para derrotar uma possível ameaça Sniper. Aqui entra-se num duelo altamente prestigiado que é a luta anti-sniper¹⁸, em que só o mais treinado e experiente vence.

Um exemplo bastante claro e que na actualidade se verifica mais, é a situação do terrorismo e das guerrilhas, em que fazem uso da arma Sniper para abater alvos de uma força militar. Utilizam atiradores furtivos¹⁹ porque invoca menos recursos materiais, no entanto, incute uma acção psicológica extremamente pejorativa na parte opositora.

Harasement long range

Nesta categoria não se pretende que a acção de perturbação seja decisiva, mas sim aterrorizadora para o In, restringindo assim a sua liberdade de acção. Neste tipo de missões

¹⁷ O Objectivo é atacar, perturbar, romper as actividades de uma unidade, ou alvo pontual, infligindo vítimas ou danos na parte contendora.

¹⁸ Ver Apêndice E – Luta anti-sniper.

¹⁹ O nome mais correcto é atirador furtivo, pois sendo uma guerrilha ou um grupo terrorista, podem não ter experiência militar, e normalmente disparam a vários alvos, não seguido uma ordem táctica. Se for denominado de Sniper In, já implica que seja uma facção convencional, e isso justificar-se-ia mais num combate convencional, que não é a temática fulcral neste trabalho.

pode seleccionar alvos²⁰ à sua discricção mas sempre dentro dos constrangimentos da missão. Nesta qualidade pode seleccionar alvos chave como C2²¹, apontadores de armas especiais, condutores de viaturas e fazer uso da sua capacidade de tiro a longas distâncias, implicando para a força opositora manobrar, separar, retirar, e outras acções. Esta função permite maior segurança ao Sniper, uma vez que desempenha as suas tarefas a grandes distâncias, e por outro lado, pode ser útil no caso de apoiar o avanço de uma unidade assegurando a protecção da mesma.

Operações de Segurança

O Sniper pode garantir a uma força, a segurança num longo raio de acção, negando assim a actuação com êxito da força In, numa área específica. O Sniper pode colocar-se em determinados postos avançados ou formar cordões de segurança para impedir uma possível acção In dentro de uma área específica. Uma missão deste tipo é mais comum executar-se, se for integrada numa OConv, como por exemplo numa operação defensiva, pois compromete o Sniper na medida em que o obriga a empenhar-se decisivamente, e para lhe garantir a segurança, nada melhor do que o apoio próximo da FConv que o acompanha. Sem este apoio, o Sniper seria facilmente eliminado pelo grande volume de fogos e pelas manobras tácticas de força opositora. Este tipo de operações é bastante desenvolvido nas PSO.

2.2.2 – SNIPER CONVENCIONAL

O SConv desempenha missões do âmbito convencional onde emprega fogo preciso em alvos seleccionados a grandes distâncias e recolhe informações sobre a actividade In.

Quando empregues em tempo de guerra, são utilizados principalmente em operações de combate para destruir o In e adquirir informação no CB. A sua presença emite medo nas forças opositoras, reforça a unidade convencional com fogo e a capacidade de perseguição. Estes elementos estão atribuídos ao Comandante de Batalhão, sendo ele quem designa o tipo de missões que vão desempenhar. Podem ser colocados sob controlo operacional de uma companhia ou pelotão, no entanto, quem decide é o Comandante de Batalhão com base na necessidade da força. Assim como os SOEsp, os SConv actuam em parilha e com a mesma finalidade.

Para estabelecer a ligação entre as equipas Sniper e o Comandante existe um Oficial de emprego Sniper (SEO), este elemento tem como responsabilidade: apoiar o Comandante da unidade sobre o emprego Sniper; emitir ordens para o Comandante da equipa Sniper; atribuir as missões; estabelecer coordenações entre o Comandante e a equipa Sniper; e é responsável pelo treino operacional das equipas (FM 23-10, 1994, p.1-2).

Uma vez que estas equipas actuam muito próximas das FConv, o *Spotter* da parilha Sniper, no caso específico do Exército americano, utiliza como arma de defesa uma M-16

²⁰ Ver Apêndice F – Alvos Sniper.

²¹ C2 – Comando e Controlo.

equipada com M-203²², ao contrário das equipas de OEsp, onde ambos os elementos utilizam armas Sniper M-24²³. Isto deve-se ao simples facto de se confundir ao máximo as equipas SConv com a tropa convencional e também para permitir um maior poder de fogo, caso seja necessário romper o contacto com o In, devido a uma emboscada, por exemplo.

O SConv pode conduzir operações em toda a zona de combate, onde, a qualquer momento pode ser dada a missão de atacar forças na linha da frente. Neste caso, a sua tarefa é unicamente empregar fogo preciso a longas distâncias, onde o alcance efectivo²⁴ das armas ligeiras de um soldado de Infantaria não é suficiente. A sua principal tarefa é apoiar operações ofensivas, defensivas e de retardamento, actuando principalmente na zona de combate e além da FEBA²⁵ através de fogo preciso e recolha de informação. Nas operações ofensivas torna-se também os olhos do Comandante, na medida em que através dele chega informação sobre o In e elimina potenciais alvos remuneradores (HVT). Nas operações defensivas o Sniper assume uma importantíssima função, ao negar a posse de terreno ao In, e aumenta o grau de segurança do perímetro defensivo. Nas operações de retardamento, actua principalmente como um elemento de protecção da força.

Pode também ser empregue em operações que incluem patrulhas, emboscadas, operações anti-sniper, vigilância e reconhecimento e operações militares em áreas urbanizadas. Nestas áreas é bastante importante uma vez que procura possíveis posições a serem ocupadas por Sniper In, conferindo desta forma, o mínimo de protecção à FConv (FM 23-10, 1994, p.1-2).

2.3 – SÍNTESE CONCLUSIVA

Deste capítulo, avultam as seguintes conclusões parcelares:

- A missão de um SOEsp é executada geralmente sobre alvos bem definidos, de elevada criticidade e elevado valor e de significado estratégico ou operacional;
- A utilização de um SOEsp em objectivos de nível tático justifica-se pela criticidade da acção ou pela inadequabilidade ou indisponibilidade de utilização de SConv;
- As missões de um SOEsp são normalmente conduzidas para além do alcance dos sistemas de armas táticas e da capacidade de intervenção das FConv e podem ser conduzidas de forma independente, apoiadas ou em apoio de FConv;
- As principais missões de um SOEsp são: vigilância e reconhecimento, interdição de pontos, *harassment long range* e operações de segurança;
- O SConv apoia operações ofensivas, defensivas e de retardamento, actuando principalmente na zona de combate e além da FEBA através de fogo preciso e recolha de informação e pode também ser empregue em operações que incluem patrulhas,

²² Ver Anexo E – Espingardas Automáticas (Figura E.3 – Espingarda M16 com M203 Acoplado).

²³ Ver Anexo D – Armamento Sniper (Figura D.2 – M24).

²⁴ Existem quatro tipos de alcance: Prático, Útil, Eficaz e Máximo. No que diz respeito ao eficaz, é o alcance até onde o impacto do projectil surte efeito, ou seja provoca baixas na força contendora.

²⁵ *Forward Enemy of the Battle Area*.

emboscadas, operações anti-sniper, vigilância e reconhecimento e operações militares em áreas urbanizadas;

- Para o cumprimento das diversas missões Sniper, quer em tempo de paz ou em tempo de guerra, a sua maior ameaça é o Sniper In.

Fica assim validada, em termos doutrinários, a hipótese **H4**, “**Vigilância e Reconhecimento**” para responder à segunda questão derivada “**Que tipo de missões Sniper podem ser atribuídas no actual AO?**”. No entanto, as outras hipóteses levantadas inserem-se em missões que a doutrina adopta outra terminologia, como: interdição de pontos, *harassment long range* e operações de segurança.

Também fica validada a hipótese **H10**, “**Os Snipers são utilizados em toda a tipologia de operações**”, para responder à terceira questão derivada, “**As forças nos actuais TO, valorizam o emprego da capacidade Sniper?**”, tendo em consideração a tipologia destas operações e não a avaliação prática se tal se tem verificado, que será confirmada no capítulo seguinte e na parte prática deste trabalho.

CAPÍTULO 3 – SNIPER NAS OPERAÇÕES DE RESPOSTA À CRISE

3.1 – EMPREGO DA CAPACIDADE SNIPER NAS OPERAÇÕES DE RESPOSTA À CRISE

Como foi referido no capítulo anterior, o Sniper assume especial importância em tempo de guerra, ao nível das OConv ou das OEsp, ao apoiar as forças no cumprimento das diversas missões.

Nas CRO, área determinante neste trabalho, o Sniper continua a desenvolver um papel importante, colocando em prática todo o seu treino e especialização, apoiando as operações militares características deste AO. Neste tipo de operações, os Sniper podem desempenhar as seguintes missões: protecção da força, reconhecimento e vigilância, escolta, protecção a altas entidades e controlo de tumultos (CRC).

Se o TO onde se desenvolvem as CRO contemplar missões de OEsp, justifica-se o emprego do SOEsp em apoio das FOEsp, caso contrário estes Sniper podem ser empregues em apoio das FConv.

Fruto das características das áreas de operações, actualmente as PSO decorrem normalmente em ambiente urbano, e neste tipo de ambiente o emprego da capacidade Sniper torna-se bastante restritiva para o Comandante. A elevada presença de civis nestes ambientes obriga ao estabelecimento de regras de empenhamento (ROE) precisas e claras. Por vezes, o Comandante de uma força pode restringir o emprego das suas armas e das suas tácticas, utilizando-as unicamente para objectivos seleccionados, de forma a minimizar os DC e a ganhar credibilidade por parte da população (FM 3-05.222, 2003, p.6-3).

3.1.1 – PROTECÇÃO DA FORÇA

A protecção de uma força implica a protecção do pessoal, instalações e equipamentos. Ao nível das operações, deve ser identificada a necessidade de treinos para manter o nível de operacionalidade exigido. É pertinente conhecer o tipo de ameaça predominante numa determinada área para que a implementação das medidas seja a mais adequada.

Ao nível das PSO a opção por um SConv ou SOEsp deve ser ponderada tendo em consideração o AO e as respectivas ameaças, no entanto a opção por um SConv julga-se ser adequada para este tipo de operações.

Dentro das várias tipologias de operações em tempo de paz, o Sniper assume um papel relevante ao detectar potenciais ameaças à integridade da força, ou ao desenvolvimento das várias missões no TO (Quadrado, 2009). Por outro lado, pode ser utilizado para eliminar qualquer tipo de alvo que se constitua numa ameaça. Este tipo de acção será o último meio do Comandante, procurando com isso diminuir os DC, não influenciando, o grau de consentimento entre as partes.

No caso da força se empenhar decisivamente, por exemplo, no caso de uma patrulha cair numa emboscada, o Sniper torna-se um factor importante, pois pode actuar como elemento de apoio de fogo, apoiando a retirada da força. Nesta altura a utilização de uma arma pesada será o mais adequado, porque diminuirá a moral do In devido ao efeito que cria o projectil 12,7mm.

Para protecção da força também podem ser utilizados aparelhos que detectam presença Sniper como o *Boomerang*²⁶, utilizado pelas tropas americanas no Afeganistão.

3.1.2 – RECONHECIMENTO E VIGILÂNCIA

É uma das tarefas mais desenvolvidas pelo Sniper em cenários de paz proporcionando ao Comandante uma constante actualização de informações no TO. É através deste tipo de operações que o Comandante pode ter uma visualização geral da área de actuação e de possíveis alvos com elevado valor. Para realizar esta missão, as principais tarefas que são executadas pelo Sniper são o reconhecimento de terreno que confira cobertura à força, a vigilância de eixos de aproximação e a identificação de possíveis ameaças na área. Estas tarefas fazem parte das competências do Sniper, não só pelas técnicas que domina perfeitamente, mas também pelo equipamento que lhe permite fazer um reconhecimento mais pormenorizado da situação e posteriormente o relato da mesma. Esta tipologia de missão contribui para o sucesso das operações aos diversos níveis.

3.1.3 – ESCOLTA

A escolta a colunas é uma missão muito importante nos TO, onde o caos e a insegurança assumem uma acção persistente. De acordo com a fase onde se desenvolvem as PSO, seja em baixa intensidade ou alta intensidade, revelando-se mais crítica no último caso, o Sniper surge como meio facilitador desta tarefa crítica. Por exemplo, na Somália, as colunas de marcha da ajuda humanitária eram constantemente emboscadas, assim como os camiões no Afeganistão, onde a ameaça é insurrecta e não escolhe momento nem local para ocorrer. A sua posição numa escolta é fundamental, uma vez que vai actuar como meio de detecção de eventuais ameaças, actuando, caso se verifique a ameaça, com o consentimento do respectivo Comandante. Este elemento deve estar localizado a meio da coluna, colocando-se à frente e retaguarda armas com elevado poder de fogo. Pode também ser colocado em pontos estratégicos para assegurar a passagem da coluna em segurança, precavendo uma eventual ameaça. Neste tipo de missões, a acção In mais comum é a emboscada a curtas distâncias, como tal, o equipamento mais apropriado para o Sniper adquirir os alvos e eliminá-los²⁷ é a arma semi-automática.

²⁶ Ver Anexo G – Equipamento para detectar ameaça Sniper (Figura G.2 – Sistema *Boomerang*).

²⁷ Uma emboscada deste género obriga a um número considerável de elementos, assim, munido de uma arma semi-automática terá uma maior cadência de tiro e conseguira atingir os alvos mais rapidamente. Neste caso, o facto de ser uma arma semi-automática, não afectará na precisão, porque a escolta será acompanhada a curtas distâncias.

3.1.4 – PROTECÇÃO A ALTAS ENTIDADES

A protecção a altas entidades é também uma missão muito desenvolvida pelas forças nos TO, nomeadamente a quando de visitas de Chefes de Estado-Maior (CEM), Ministros, ou Presidentes.

Nesta situação, a missão do Sniper é de adquirir possíveis locais, onde possa surgir qualquer tipo de ameaça, por exemplo objectos armadilhados, *suicide bomb* ou mesmo Sniper In, sendo neste caso, obrigado a pôr em prática as suas aptidões na luta anti-sniper²⁸. O Sniper é responsável por vigiar toda a área que envolva a alta entidade. Actua antes da chegada desta e só termina a missão após a sua retirada. Caso adquira ameaça, neste tipo de situações o Sniper terá liberdade para actuar não sendo necessário a autorização por parte do Comandante, prevenindo, assim, o sucesso por parte da ameaça, uma vez que a comunicação pode demorar algum tempo. A sua capacidade de tiro com eficácia diminui os DC, conservando a confiança na força por parte da população. Tendo em consideração que os ataques a altas entidades são normalmente realizados por IEDs ou Sniper In, nestes casos, o Sniper assume-se como a arma mais importante para o Comandante, contribuindo assim com todas as suas aptidões para adquirir e eliminar essas ameaças.

3.1.5 – CONTROLO DE TUMULTOS

Este tipo de missões é muito frequente em TO onde o grau de consentimento esteja em constante desequilíbrio. A intervenção de uma força para monitorizar tumultos, deve-se a factores como o descontentamento da população pela falta de alimentação e recursos, no fundo, é o reflexo da crise que se vive naquele país. A acção que uma força militar pode adoptar para fazer face a estas situações é o emprego da força física, de cargas e vagas, ou através do emprego de armas de fogo, Sniper ou tiro de unidade²⁹ (Regimento de Lanceiros, 2003).

O Sniper assume um importante papel devido à capacidade de observação e de intervenção rápida. Observa a área do tumulto procurando identificar o líder da força manifestante ou possíveis ameaças, por exemplo armas de fogo, informando de imediato o Comandante. Em acções de CRC, só o Comandante pode dar autorização ao Sniper para disparar, este nunca o poderá fazer sem o consentimento superior. Através da sua capacidade de precisão e após autorização, estando a ameaça adquirida, o Sniper pode abrir fogo eliminando-a e evitando os DC.

A utilização de armas ligeiras semi-automáticas é a mais apropriada neste tipo de acções, pelas razões anteriormente mencionadas, mas pode existir necessidade de se utilizar uma arma pesada para parar viaturas, situação que é de baixa probabilidade.

²⁸ Ver Apêndice E – Luta anti-sniper.

²⁹ O tiro de unidade tem como único objectivo a demonstração da força que monitoriza o tumulto, procurando, com isso, incutir medo nos manifestantes.

A principal valência da capacidade Sniper numa acção CRC é observar todas as acções do tumulto e manter o Comandante constantemente informado.

3.2 – EMPREGO DO SNIPER NAS FORÇAS NACIONAIS DESTACADAS

A presença de um atirador com qualidades inigualáveis no CB, tem vindo a ganhar alguma conformidade por parte dos chefes militares nas FND. A nova ameaça, caracterizada pelas novas tácticas empregues para alcançar os seus objectivos e o ambiente que envolve civis inocentes, são os requisitos necessários para a intervenção de capacidade Sniper. As missões internacionais dos países ocidentais têm, nos últimos tempos, apelado muito à presença desta capacidade nas suas forças.

No caso do Portugal, o Sniper tem sido implementado nas várias FND. No entanto, há uma lacuna que se aponta, devido ao facto de não possuírem Snipers nos Batalhões de Infantaria, recorrendo ao SOEsp de Lamego para integrar nas FND. Esta situação deve-se ao facto da capacidade do SConv estar ainda em fase de levantamento no Exército, pois, tal como já foi referido anteriormente o SOEsp pode ser empregue em apoio de FConv e tal possibilidade insere-se no conceito de Forças de Apoio Geral da Componente Operacional (FAGer-COP) do Sistema de Força Nacional do Exército (SFN-Ex). Neste quadro é de referir que a presença do SOEsp nas FND tem sido altamente reconhecida pelos respectivos Comandantes.

Nos exemplos que se seguem de FND, é possível verificar o emprego do Sniper em missões de OEsp e missões convencionais. Efectivamente, só nos TO do Kosovo e de Timor é que os SOEsp integraram um Destacamento de Operações Especiais (DOE) e cumpriram missões no âmbito das OEsp em proveito do Comandante da KFOR³⁰.

Sobre o TO do Iraque será abordada a Guarda Nacional Republicana (GNR), uma vez que foi esta força que esteve presente com a respectiva capacidade Sniper. No Afeganistão, tem-se como exemplo a força de Comandos, que levaram integrados equipas SOEsp.

3.2.1 – TEATRO DE OPERAÇÕES DO IRAQUE

Para uma ameaça característica de um ambiente de insurgências como o que se vivia neste TO, e estando-se numa situação de Imposição de Paz (PE), o Sniper foi uma arma bastante aproveitada pela força da GNR, nas várias missões que desenvolveram.

O Sniper da GNR sendo um elemento de OEsp da GNR recebe o mesmo treino que o SOEsp de Lamego, daí o facto de ser no CTOE que se ministra o curso aos elementos da GNR. O Sniper da GNR difere do SOEsp pelo facto de estar mais direccionado para a vertente policial, ou seja, acções relacionadas com civis em território nacional. Neste tipo de

³⁰ Os SOEsp estão sob comando directo do escalão mais elevado da força, devido às suas aptidões para planeamento detalhado, constituindo-se elementos importantes para apoiar o Comandante nas suas decisões. O SConv está directamente ligado ao Comandante de Batalhão da FConv.

acções dá-se primazia à precisão uma vez que este Sniper actua a distâncias muito curtas, entre 30 a 50 metros, e tem de atingir o adversário num local específico para não se recompor. No entanto, no TO do Iraque a sua presença foi muito importante, uma vez que proporcionou à força uma segurança a longas distâncias, vigilância de itinerários, no fundo, a sua função foi a de protecção da força (Quadrado, 2009).

3.2.2 – TEATRO DE OPERAÇÕES DO AFGANISTÃO

O TO do Afeganistão é um Teatro onde o desequilíbrio da população mais se manifesta, e com isso, a ameaça torna-se inconstante e indeterminada.

A força de Comandos presenciou no local essa instabilidade e admitiu que a ameaça era insurgente e imprevisível. A capacidade Sniper nesta força foi uma mais-valia para a sua segurança e para o cumprimento da missão (Bartolomeu, 2009).

O contingente levava integrado equipas Sniper (enquadradas na secção de apoio), mais concretamente uma esquadra, na qual tinha integrado um Primeiro-Sargento (1SAR) e três Praças³¹. O 1SAR era o Comandante da esquadra e assumia, também, função de atirador, as Praças assumiam funções de atirador/observador. Estes elementos eram empregues onde o Comandante da força melhor tirasse rendimento das suas capacidades. As suas principais funções eram de reconhecimento e vigilância de itinerários, aquisição de ameaças e sobretudo protecção da força. Esta tarefa insere-se nas competências do SConv, no entanto até ao momento, os únicos elementos com apetências para complementar essa necessidade foram os SOEsp que integraram a respectiva força e fizeram uso da sua capacidade de observação e de fazer tiro preciso a longas distâncias, capacidade essa, que a força de Comandos não possuía organicamente nos seus grupos (Ferreira, 2009).

Neste TO ocorriam ameaças um pouco distintas, em *Cabul* eram grupos pequenos de cinco a sete elementos, que actuavam de forma conjunta fazendo emboscadas. Em *Kandhar* a ameaça era mais musculada, surgiam normalmente IEDs e carros armadilhados, obrigando a uma constante preocupação por parte dos Snipers (Sniper B, 2009).

Na sua generalidade, a presença Sniper foi bastante promissora, segundo Luís (2009), “Por serem homens bem treinados e motivados e por saberem que finalmente podiam por todo o seu exigente treino em prática eram igualmente muito aplicados. Tive muito gosto em servir com os nossos Snipers. Sempre que tinha uma operação mais complicada fazia questão de solicitar a presença de Snipers.”

3.2.3 – TEATRO DE OPERAÇÕES DO KOSOVO

No Kosovo a realidade foi completamente diferente, visto que a intensidade de conflito era muito baixa, tratando-se de uma operação de Manutenção de Paz (PK), em que o Sniper tem um papel menos activo. Os elementos Sniper estavam integrados no DOE, que

³¹ Ver Anexo H – Orgânica da secção de apoio força de Comandos na FND.

por sua vez estava inserido no Comando e Secção de Comando de um módulo de apoio³². Neste TO também se verificou uma situação particular, o facto de um SOEsp também desempenhar missões como elemento de OEsp (Sniper C, 2009).

O SOEsp teve uma acção predominante na protecção a altas entidades, CRC e também na aquisição de informações sobre potenciais alvos e reconhecimento especial³³ (Ribeiro, 2009).

A capacidade Sniper era utilizada com grande frequência em tumultos, característicos do TO do Kosovo e era explorada para protecção da força (Sousa, 2009).

3.2.4 – TEATRO DE OPERAÇÕES DE TIMOR-LESTE

No TO de Timor-Leste a situação foi semelhante à do Kosovo, uma vez que integraram o DOE e desempenharam as mesmas missões. Neste TO, a presença Sniper das forças portuguesas destinava-se essencialmente a CRC, acções estas que tinham lugar no início da independência de Timor, mas a missão mais frequente foi a protecção de altas entidades.

A missão mais crítica para os Snipers neste TO foi aquando da visita do Presidente da Indonésia ao cemitério militar. Durante este evento os Snipers executaram tarefas anti-sniper, determinaram possíveis locais que poderiam constituir uma ameaça e, fundamentalmente, vigiaram a área no sentido de detectar qualquer ameaça (Rosa, 2009).

O período em que as FND sentiram maior instabilidade foi durante a Independência de Timor-Leste, em 2002, no momento em que as Nações Unidas (UN) entregaram o poder ao primeiro Governo Constitucional de Timor-Leste (Sniper D, 2009).

A GNR também esteve em Timor-Leste, e tal como o Exército, desempenhou várias missões, sendo que a que mais se destacou foi a protecção a altas entidades, nomeadamente no emprego da capacidade anti-sniper (Sniper A, 2009).

3.3 – SÍNTESE CONCLUSIVA

Neste capítulo, sobressaem as seguintes conclusões parcelares:

- O grau de risco das missões nas CRO depende muito do grau de intensidade de conflito no TO onde se desenvolvem;
- O aparecimento de grupos terroristas e de IEDs obrigam a uma maior atenção relativamente à protecção da força, daí a necessidade da força de Comandos levar integrada na sua orgânica elementos Sniper;
- No âmbito das CRO, o Sniper surge como uma garantia à segurança das forças no terreno e ao cumprimento da missão;

³² Ver Anexo I – Organograma da KFOR.

³³ No reconhecimento especial, são utilizados para proteger a acção da equipa de OEsp, quando reconhecem pontos importantes, ou então podem ser mesmo efectuado por Snipers.

- Um Comandante, atendendo às ROE, emprega esta capacidade onde melhor se adequa, não fazendo uso unicamente do tiro preciso a grandes distâncias, mas também da sua capacidade de reconhecimento e vigilância;

- Por outro lado a capacidade Sniper, contribui de forma eficiente e eficaz para o desempenho de uma força num TO, onde os DC surgem como a principal preocupação do Comandante no cumprimento das suas missões;

- Em TO em que o conflito é de baixa intensidade, como nos casos do Kosovo e Timor-Leste, a presença da capacidade Sniper é de igual forma importante, sendo que o SOEsp é mais adequado para o reconhecimento especial ou para a protecção das equipas que desenvolvem esse reconhecimento e o SConv para a protecção de uma força que desempenha CRC.

Ficam assim validadas as hipóteses **H8**, “**As forças de FOEsp têm utilizado a capacidade Sniper**” e **H9**, “**As FConv necessitam da capacidade Sniper**”, levantadas para responder à questão derivada de que “**As forças nos actuais TO, valorizam o emprego da capacidade Sniper**”.

CAPÍTULO 4 – CAPACIDADE MILITAR SNIPER NO EXÉRCITO PORTUGUÊS

4.1 – ESTRUTURA DA FORÇA

Neste trecho, será detalhado o vector “Estrutura da Força”, fazendo referência às forças onde estão implementadas as equipas Sniper e será referenciado o número, o escalão e composição das respectivas estruturas Sniper.

4.1.1 – FORÇAS DE OPERAÇÕES ESPECIAIS

“As Forças de Operações Especiais são forças especialmente seleccionadas, organizadas, treinadas e equipadas, que utilizam técnicas e modos de emprego não convencionais, para o cumprimento de Operações Especiais” (EME, 2007, p.2).

A FOEsp³⁴ é comandada por um Tenente-Coronel sendo constituída por um Comando de Estado-Maior e por cinco Grupos de Operações Especiais (GOE) comandados por um Capitão: o GOE ALFA, o GOE BRAVO, o GOE CHARLIE e o GOE DELTA³⁵.

O GOE BRAVO é o único que tem um Pelotão de Operações Especiais (POE) Sniper, porque está vocacionado para desempenhar missões de acção directa.

O Pelotão Sniper (PS) é composto por um comando, constituído por um subalterno, sendo este o Comandante de pelotão e, por um 1SAR que acumula funções de adjunto do comando.

Para além do comando possui quatro Equipas Sniper Ligeiras (ESL) e duas Equipas Sniper Pesadas (ESP)³⁶. Cada equipa é composta por quatro elementos Sniper (dois atiradores e dois *Spotters*³⁷), sendo que o elemento mais antigo (1SAR) assume o comando da equipa. O PS perfaz um total de 26 elementos.

4.1.2 – FORÇAS PÁRA-QUEDISTAS

“As Forças Pára-quedistas são forças de Infantaria ligeira, vocacionadas para as operações convencionais, caracterizando-se pela concentração de potencial de combate,

³⁴ Ver Anexo J – Organograma da FOEsp.

³⁵ O GOE ALFA, com possibilidade de actuar como um todo (em dois grupos de comando de Oficial, ou ainda em quatro grupos em tarefas de equipa), orienta o seu esforço para as missões de acção directa, reconhecimento e vigilância especial de nível estratégico, constituindo-se numa força especialmente vocacionada para a acção indirecta e a ajuda militar. Todos os seus elementos deverão estar qualificados para serem infiltrados por meios aéreos, nomeadamente através da utilização de pára-quedas. O GOE BRAVO é constituído por quatro POE e orienta o seu esforço para as missões de acção directa. Por esta razão tem na sua orgânica um POE Sniper, primariamente orientado para estas missões, devendo ser empregue por equipas, de acordo com o critério do comando do GOE. O GOE CHARLIE é igualmente constituído por quatro POE e orienta o seu esforço para a recolha de informações, assumindo prioritariamente as missões de reconhecimento e vigilância especial. (O GOE BRAVO e o GOE CHARLIE têm um dos seus POE, com todos os elementos que o constituem, qualificados para infiltração por meios aéreos, nomeadamente através da utilização de pára-quedas de abertura automática). O GOE DELTA garante os apoios necessários aos restantes GOE, assim como ao comando do GOE, em termos de apoio de serviços e segurança, bem como manutenção e exploração das comunicações (Amorim, 2006, p.17).

³⁶ Ver Anexo K – Orgânica do Pelotão Sniper da FOEsp.

³⁷ O atirador e o *Spotter* são Snipers, ambos levam armas Sniper e no cumprimento de uma missão, quem define quem é atirador e observador são eles. Normalmente o atirador é aquele que naquelas condições tem mais apetências, ou faz melhor tiro.

rapidez na acção e flexibilidade, dotadas de capacidade de inserção no Teatro de Operações através de salto em pára-quedas” (EME, 2007, p.15).

As tropas Pára-quedistas, têm como possibilidades, conduzir operações ofensivas e defensivas em todo o tipo de conflito, terreno e condições meteorológicas, conduzir ou participar em CRO, conquistar e manter a posse de terreno e pontos sensíveis ou impedir a sua utilização por parte do In, destruir, neutralizar, suprimir, fixar e canalizar forças In, reconhecer, negar, ultrapassar, limpar e isolar terreno ou In, participar em operações de combate ao terrorismo e outras ameaças assimétricas (Amorim, 2006, p.20).

Assim sendo, o Batalhão de Infantaria Pára-quedista³⁸ (BIPara) é comandado por um Tenente-Coronel e é constituído pelo Comando e Estado-Maior do Batalhão, uma Companhia de Comando e Apoio (CCA) e por três companhias de Atiradores Pára-quedistas.³⁹

A secção Sniper⁴⁰ é comandada por um 1SAR e é constituída por três equipas. Cada equipa tem dois homens, sendo que um é o 1SAR chefe de equipa e o outro atirador, um Cabo.

Actualmente, as secções Sniper dos BIPara não estão operacionais, uma vez que não possuem equipamento Sniper, nem os seus membros têm a qualificação Sniper, à excepção do Comandante de secção que a adquiriu no CTOE⁴¹ quando integrava as FOEsp.

Assim, no que respeita à capacidade Sniper nos BIPara, nada mais se pode levantar, referindo-se apenas, que esta capacidade está em fase de levantamento.

Nos vectores da “Modernização”, “Prontidão Operacional” e “Sustentação” só será abordada a FOEsp pelas razões anteriormente referidas, relacionadas com o processo de levantamento da capacidade Sniper ao nível das forças Pára-quedistas.

4.2 – MODERNIZAÇÃO

No âmbito do vector “Modernização”, será feita referência à sofisticação técnica das forças e aos sistemas de armas e equipamentos das equipas Sniper.

O PS das FOEsp, tem distribuído pelos seus efectivos armas ligeiras e armas pesadas. As ESL estão equipadas com *Accuracy* 7,62mm de ferrolho⁴², e as ESP com *Barrett*⁴³ 12,7mm, também de ferrolho. A primeira destina-se, principalmente, a eliminar pessoas e a segunda é mais utilizada para destruir instalações, equipamento e viaturas,

³⁸ Ver Anexo L – Organograma dos BIPara.

³⁹ A CCA é composta por uma secção de Transmissões, uma secção de Reabastecimento e Transportes, uma secção Sniper, uma secção de Vigilância do CB, um pelotão Sanitário, um pelotão de Reconhecimento, um pelotão de Morteiros Médios e um pelotão Anti-Carro. As companhias de Atiradores Pára-quedistas, são constituídas por uma secção LGA107, uma secção Anti-Carro e por três pelotões de Atiradores.

⁴⁰ Ver Anexo M – Orgânica da secção Sniper dos BIPara.

⁴¹ Única unidade em Portugal credenciada para dar este Curso. Neste momento só está autorizado a realizar o curso quem faz parte das unidades de OEsp, mais concretamente as FOEsp, o Destacamento de Acções Especiais (DAE) e a GNR.

⁴² Ver Anexo D – Armamento Sniper (Figura D.4 – *Accuracy* AW 7,62mm).

⁴³ Ver Anexo D – Armamento Sniper (Figura D.7 – *Barrett M95* 12,7mm).

devido à sua capacidade de impacto. O PS está dotado de 12 armas Sniper, sendo oito delas ligeiras, e quatro pesadas. As armas são todas de ferrolho, porque se trata de um SOEsp, que actua em ambiente hostil e a sua acção é de carácter encoberto.

Relativamente ao equipamento, possui o imprescindível *Ghillie Suit*, binóculos *Leica Vector*, entre outro material comum às FOEsp que podem ser cedidos ao PS.

Por fim, é de referir que todo o equipamento acima mencionado foi adquirido pelo CTOE em 1995, pelo que já está de alguma forma desactualizado. Estão em desenvolvimento estudos e propostas para adquirir novas armas e equipamento de observação Sniper, nomeadamente armas .338⁴⁴ e binóculos com maior poder de observação (Lopes, 2009).

4.3 – PRONTIDÃO OPERACIONAL

No que respeita ao vector “Prontidão Operacional”, falar-se-á da aptidão para assegurar aos Comandantes táticos e operacionais, as capacidades necessárias à execução das missões que lhes são atribuídas, no caso concreto, onde é necessária a intervenção da capacidade Sniper.

Quanto à prontidão operacional é semelhante a uma qualquer FOEsp. A capacidade Sniper está integrada na Força de Reacção Imediata (FRI) dentro de uma FOEsp, que pode integrar a componente terrestre. Os Comandantes têm todas as capacidades Sniper necessárias para qualquer intervenção que seja solicitada, desde o apoiar forças, como a executar missões independentes, sendo que a sua missão primária é: “Eliminar o C4I⁴⁵, de dia ou de noite, sob quaisquer condições meteorológicas ou climatéricas e em todas as fases da guerra. Posteriormente actuar como posto de observação (PO) para produzir informação adicional do campo de batalha, assim como, regular fogos indirectos se necessário”. (CIOE, 2004, p.9)

O seu estado de prontidão operacional permite o apoio a qualquer unidade da COP SFN-Ex que necessite desta capacidade, quando empenhada. Normalmente, o apoio às unidades (Batalhão/companhia) da Brigada de Reacção Rápida (BrigRR) tem sido executado através da atribuição de um DOE com capacidade Sniper. O apoio Sniper às outras Brigadas, ao nível dos Batalhões, pode ser garantido atribuindo normalmente uma ou duas equipas aos Batalhões mecanizados e um pelotão aos Batalhões ligeiros. Até à data este apoio só se concretizou ao nível das FND (Lopes, 2009).

⁴⁴ Estas armas aparecem com um único objectivo, minimizar o emprego de munições 12,7mm, em alvos que não se justificam, por exemplo à distância de 1 100 metros. Com um calibre intermédio, pode-se aplicar a alvos pessoais a distâncias superiores a 1 000 m, empregando apenas o 12,7mm para distâncias acima de 1 500 metros uma vez que a .338 tem capacidade anti-material.

⁴⁵ C4I (Comando, Controlo, Comunicações, Computadores, Informações).

4.4 – SUSTENTAÇÃO

Segue-se o vector “Sustentação”, onde será idealizada a aptidão para manter o nível e operacionalidade das equipas Sniper, necessário para alcançar os objectivos militares.

No que diz respeito à qualidade de tiro, têm um período muito restrito de eficácia, sendo necessário contornar esse propósito, com a prática de tiro pelo menos de uma vez por mês, mesmo em TO. Em treino operacional o tiro é feito no mínimo uma vez em cada duas semanas.

Quando se fala de sustentação ao nível das operações de combate, ela é muito diminuta, sendo necessários mais homens, se a missão se prolongar no tempo. Numa operação de 24 horas é possível a aplicação de apenas dois homens, num período desta semelhança é mais que suficiente. Se for um período superior a 24 horas, é necessário um maior número de elementos para colmatar a fadiga que resulta deste tipo de missões.

O poder de fogo, a curtas distâncias é muito limitado, tornando-se, assim, alvos extremamente fáceis, actuando na maioria das vezes com uma Força de Reacção Rápida (QRF) em seu apoio.

4.5 – SÍNTESE CONCLUSIVA

Com base no conceito da NATO, “Capacidade Militar”, foi possível idealizar uma estrutura clara e lógica acerca da capacidade Sniper em Portugal. Assim, neste capítulo, destacam-se as seguintes conclusões parcelares:

- A capacidade Sniper no Exército, apenas se encontra completamente estruturada nas FOEsp, sendo que, ao nível das forças Pára-quedistas, apesar de estar em Quadro Orgânico, não está levantada ao nível do material e das qualificações em Sniper;

- A situação da FOEsp é bastante diferente da dos BIPara, pois já levantaram e desenvolveram a capacidade Sniper orgânica em termos operacionais, constituindo-se como uma mais-valia no apoio às FND;

- Apesar de todas as relevâncias, na capacidade Sniper das FOEsp é sentida a necessidade de uma actualização ao nível de equipamento;

- Ao nível do processo em curso de revisão dos Quadros Orgânicos das unidades da COP, relativamente à capacidade Sniper é necessário criar as condições ou definir claramente como é garantido o apoio a uma FConv (Pára-quedista, Comandos, ligeira ou mecanizada);

- Cientes, que o actual nível de ambição para o Exército é o emprego de uma Brigada de forma não continuada, considera-se que é de manter a capacidade Sniper nas FOEsp com a possibilidade de garantir o apoio a unidades convencionais e que deve ser levantada a capacidade SConv ao nível das unidades da BrigRR, também com a possibilidade de garantir o apoio às unidades das outras Brigadas.

Fica assim validada a hipótese **H11**, “**As FOEsp portuguesas possuem capacidade Sniper**”, no entanto a hipótese **H12**, “**As FConv portuguesas possuem capacidade Sniper**” e a **H13**, “**Portugal dispõe de capacidade Sniper para apoio a uma Brigada**” não se confirmam na sua totalidade dado que a capacidade SConv ainda está em fase de levantamento e requer intervenção ao nível da clarificação das estruturas orgânicas no actual processo de revisão dos Quadros Orgânicos, a aquisição do armamento e equipamento e o desenvolvimento dos projectos de formação para o SConv. Desta forma obtêm-se a resposta para a questão derivada sobre “**A capacidade Sniper no Exército português**”.

II PARTE – SUSTENTAÇÃO PRÁTICA

CAPÍTULO 5 – METODOLOGIA

5.1 – MÉTODO DE ABORDAGEM

A investigação orientou-se pelo método dedutivo e recorreu à inquirição de responsáveis, directa e indirectamente, no emprego da capacidade Sniper e à pesquisa documental e bibliográfica.

Durante a investigação, apesar da informação acerca do Sniper fosse variada e bastante ampla, não foi fácil recolher informação relativamente ao emprego desta capacidade militar na nova tipologia de operações. Assim, para a concretização deste trabalho de investigação recorreu-se fundamentalmente à análise de documentos disponíveis em órgãos militares, como o Instituto de Estudos Superiores Militares (IESM), o Comando Operacional e em Bibliotecas Militares, e ainda à recolha de informações através do método de entrevista.

Para a recolha de informação foram utilizados essencialmente dois métodos científicos:⁴⁶ o método inquisitivo e o método sistemático. O método inquisitivo foi o mais utilizado através fundamentalmente de entrevistas formais, no entanto as semi-formais e as informais assumiram um papel relevante, pois permitiram uma interacção positiva com os entrevistados e a exploração e clarificação de temas de acordo com as características dos mesmos. O método sistemático foi usado essencialmente na interpretação das missões que os Snipers do Exército português desempenharam no exterior.

Desta forma, os resultados da parte prática deste trabalho de investigação são predominantemente qualitativos, uma vez que são apoiados em entrevistas individuais em número reduzido.

5.2 – PROCEDIMENTOS E TÉCNICAS

A partir do momento em que se decidiu o tema do presente TIA, foram feitas algumas pesquisas na *World Wide Web* para perceber qual o nível quantitativo e qualitativo da informação disponível neste meio.

Como parte da informação necessária não se encontrou através da pesquisa documental e bibliográfica, tal como já foi referido, foi necessário elaborar um processo de recolha de informações por inquérito, através de entrevistas a militares com experiência de emprego da capacidade militar Sniper. Esta entrevista foi planeada tendo em consideração a delimitação dos objectivos da investigação, a definição das variáveis, a caracterização da população da amostra e a tecnologia de registo e de tratamento dos dados.

⁴⁶ Segundo Sarmiento (2008, p.5), “O método inquisitivo é baseado interrogatório escrito ou oral... o método sistemático assenta na interpretação dos acontecimentos, tal como o método teleológico.”

5.2.1 – OBJECTIVOS DA INVESTIGAÇÃO

Tendo em consideração os objectivos da investigação expressos nas hipóteses levantadas, foram elaborados dois inquéritos, um orientado para os Oficiais que exerceram cargos com responsabilidade de emprego da capacidade Sniper e outro para Snipers com experiência operacional, com o intuito das respostas a ambos os inquéritos, em algumas situações, validarem-se mutuamente. Para a concretização destes inquéritos foram realizados dois guiões de entrevistas, um para Oficiais⁴⁷ e outro para Snipers⁴⁸.

5.2.2 – DEFINIÇÃO DAS VARIÁVEIS

A definição das variáveis teve por base as hipóteses levantadas na investigação e outros indicadores necessários à confirmação de determinados conceitos abordados neste trabalho. Ainda, no que respeita às variáveis, foi introduzida a variável TO no sentido de verificar se o respectivo AO afecta as outras variáveis.

5.2.3 – CARACTERIZAÇÃO DA POPULAÇÃO E AMOSTRA

A caracterização da população e amostra, cingiu-se à escolha dos militares a entrevistar, no universo dos militares do Exército português e da Guarda Nacional Republicana disponíveis e com experiência operacional nesta capacidade. Esta selecção, foi direccionada a dois grupos distintos, sendo o primeiro grupo constituído por elementos com experiência em TO e que estiveram directamente relacionados com a capacidade Sniper (Oficiais) e o segundo grupo, unicamente de elementos que também estiveram em TO e desempenharam função de Sniper (Snipers). De referir que, em ambos os grupos, existe um militar da GNR, uma vez que esta força esteve destacada no TO do Iraque e que actualmente tem a capacidade Sniper bastante desenvolvida, assim como para o TO do Afeganistão e do Kosovo, se inseriu mais um elemento (Tenente) tendo em conta que dos TO mencionados, são os que recentemente tiveram a participação de Portugal.

5.2.4 – MEIOS UTILIZADOS

Durante a realização das entrevistas utilizou-se para a sua gravação um telemóvel *Sony Ericsson* e também um mp4 *Ingo*. Quando usado o telemóvel foi necessário converter o ficheiro para poder ser reproduzido no *Windows Media Player*, por sua vez, no mp4, este procedimento não foi necessário. Antes da utilização do instrumento, perguntou-se aos entrevistados se havia algum inconveniente em gravar a conversa, assim como se perguntou se seria incomodo transcrever as suas respostas, quer de Oficiais⁴⁹ quer de Snipers⁵⁰, para anexar ao trabalho. Todos responderam que não haveria problema algum,

⁴⁷ Ver Apêndice G – Guião da entrevista realizada aos Oficiais

⁴⁸ Ver Apêndice H – Guião da entrevista realizada aos Snipers.

⁴⁹ Ver Apêndice I – Transcrição das entrevistas aos Oficiais.

⁵⁰ Ver Apêndice J – Transcrição das entrevistas aos Snipers.

salvo os Snipers que pediram para não mencionar os seus nomes, quer durante a entrevista e a quando da transcrição.

5.2.5 – REGISTO E TRATAMENTO DE DADOS

Por fim, no âmbito do registo de conteúdo das Entrevistas, será feita uma análise objectiva através de quadros⁵¹, que segundo Guerra (2006), “contêm um resumo das partes fundamentais das Entrevistas, sendo sempre fiéis ao que disseram os Entrevistados, e permite diminuir a quantidade de material a analisar, facilitando a comparação das Entrevistas, permitindo no entanto saber a totalidade da Entrevista”.

Apesar de se tratar de entrevistas abertas, foi possível registar as respostas sob o modelo de questões fechadas, com vista a uma melhor análise qualitativa e quantitativa das respectivas respostas. A análise quantitativa não é relevante tendo em consideração o universo reduzido dos inquiridos, mas os valores encontrados sob a forma de frequências absolutas e relativas (designadas por *F* e %, respectivamente), acabam por ter expressão dada a qualidade e as características dos inquiridos.

5.3 – SÍNTESE CONCLUSIVA

A investigação orientou-se pelo método dedutivo e a análise documental e bibliográfica foi um ponto de partida para a investigação, contudo, a procura de documentos relativamente ao emprego do Sniper em operações foi extremamente difícil.

Para colmatar este facto procedeu-se à recolha de informações através do método de entrevista. Tendo em consideração os objectivos da investigação expressos nas hipóteses levantadas, foram elaborados dois inquéritos, um orientado para os Oficiais que exerceram cargos com responsabilidade de emprego da capacidade Sniper e outro para Snipers com experiência operacional.

Na análise dos resultados, apesar de se tratar de entrevistas abertas, foi possível registar as respostas sob o modelo de questões fechadas, com vista a uma melhor análise qualitativa e quantitativa das respectivas respostas.

Nesta fase serão analisadas as hipóteses que anteriormente não foram expostas e, complementar-se-á o processo de validação de algumas hipóteses também referidas na parte conceptual.

⁵¹ Ver Apêndice K – Quadros com resultados das entrevistas.

CAPÍTULO 6 – APRESENTAÇÃO, ANÁLISE E DISCUSSÃO DE RESULTADOS

6.1 – APRESENTAÇÃO DE RESULTADOS

Tal como já foi referido anteriormente, a apresentação de resultados vai ser qualitativa e quantitativa. A análise quantitativa vai ser apresentada sob a forma de frequências absolutas e relativas (designadas nos quadros em Apêndice K – Quadro com resultados das entrevistas, por *F* e %, respectivamente), e acaba por ter expressão dada a qualidade e as características dos entrevistados.

6.2 – ANÁLISE E DISCUSSÃO DE RESULTADOS DAS ENTREVISTAS AOS OFICIAIS

O quadro de resultados está em Apêndice K – Quadros com resultados das entrevistas (Quadro K.1 – Resultados das entrevistas aos Oficiais).

Questão I – Tendo em consideração os conflitos da actualidade, estaremos perante um novo AO?

Quando confrontados com a primeira questão, 66,7% dos entrevistados dizem que o AO, efectivamente, sofreu alterações, enquanto 33,3% afirmam que não estamos perante um novo AO, a tecnologia evolui mas a forma de resolver esses conflitos, é a mesma. Sentiu-se uma divergência quanto aos factores que utilizavam para definir o AO. A sua maioria diz que estamos perante um novo AO, porque a ameaça e a forma como esta emprega o seu potencial, são diferentes. O nível de intensidade com que se deparam hoje, os conflitos, os objectivos políticos, bem como, a assimetria das partes, caracterizam cada vez mais o AO. Em relação a esta questão julga-se que efectivamente se confirma que **“Estamos perante um novo AO”** e que as opiniões contrárias se devem a diferenças de conceito de AO.

Questão II – Que tipo de ameaças surgem no actual AO que valorizem o emprego da capacidade Sniper?

Em relação a esta questão, as respostas são bastante divergentes, sendo que a ameaça terrorista é a mais invocada pelos inquiridos (50%), seguindo-se IEDs e Sniper In (33,3%), e por último com 16,7% surge o contrabando e os tumultos. Perante estes resultados é perceptível que os diferentes TO determinam a valorização ou a presença de diferentes ameaças, sendo que as referidas configuram o conceito de novas ameaças e consequentemente a presença de um novo AO. O emprego da capacidade Sniper justifica-se cada vez mais, permitindo ao Comandante uma constante visualização geral de toda a área de actuação, assim como, o aumento da segurança das forças no terreno. Assim, confirma-se a **H1, “As ameaças no novo AO são diferentes”**, e **H3, “O novo AO aumenta a necessidade de protecção da força”** também analisadas no capítulo 1.

Questão III – O novo AO obriga a uma crescente preocupação perante as ameaças. Com base na sua experiência onde visualiza o emprego desta capacidade?

Relativamente a esta questão, 83,3% dos entrevistados diz que o emprego da capacidade Sniper é mais valorizado no âmbito da protecção da força. São importantes também para a protecção de pontos sensíveis e para efectuar vigilância e reconhecimento (50%); 33,3% referem que foram uma mais-valia para protecção a altas entidades, e, numa percentagem mais reduzida (16,7%), foram úteis na luta anti-sniper. Perante estes resultados e partindo da premissa que estamos efectivamente perante um novo AO, confirma-se a **H3**, “**O novo AO aumenta a necessidade de protecção da força**”, igualmente investigada no capítulo 1. Por outro lado, o conjunto das respostas também valida as hipóteses levantadas para a questão sobre o “**Tipo de missões que podem ser atribuídas ao Sniper no actual AO**”: **H4**, “**vigilância e reconhecimento**”; **H5**, “**protecção da força**”; **H6**, “**aquisição de alvos**”; **H7**, “**abater alvos**”. No entanto, julga-se que a **luta anti-sniper** poderá ser acrescentada como missão diferenciada, dada a sua complexidade e importância.

Questão IV – De acordo com a sua experiência acha que os Comandantes das FND valorizam o emprego Sniper?

No que se refere a esta questão, 66,7% dos entrevistados diz que os Comandantes valorizam o emprego Sniper; no entanto 16,7% dividem a sua resposta ao dizerem que não fazem ideia mas que eles próprios valorizam, enquanto outros dizem que não valorizam de forma alguma essa capacidade. Independentemente do valor dos resultados expressos, verifica-se que ainda há dúvidas em relação ao valor desta capacidade. Esta conclusão também é deduzida, tendo em consideração todo o trabalho de investigação realizado, em que se verificou que apesar do levantamento da capacidade SConv em Quadro Orgânico de Pessoal (QOP) nos BIPara, ela tarda a concretizar-se como capacidade operacional. Reside também neste facto a pertinência deste TIA.

Questão V – Se voltasse novamente ao TO e se tivesse ao seu dispor elementos Sniper, como exploraria esta capacidade?

Analisando esta questão, consta-se que se os Oficiais voltassem novamente ao TO utilizariam a capacidade Sniper para protecção da força (100%); 83,3% utilizava-os para vigilância e reconhecimento, enquanto que a utilização para protecção de pontos sensíveis, protecção de altas entidades e luta anti-sniper acumulam uma percentagem de 16,7%. Estes resultados confirmam os apresentados na questão III, no entanto verifica-se que a experiência em TO levou a uma diferenciação mais positiva para as missões de protecção da força e vigilância e reconhecimento.

Questão VI – Tendo em consideração as FND escalão companhia e escalão Batalhão e com base na sua experiência, qual a estrutura (Sniper) adequada para apoiar estas forças?

Por último, nesta questão 50% dos entrevistados admite ser suficiente uma parrelha por companhia, enquanto 16,7% dizem que uma parrelha por pelotão era o ideal, ou então depende do TO onde são empregues. Efectivamente estes resultados confirmam que a estrutura Sniper adequada para uma FND tem a ver com o AO do TO do entrevistado, sendo que esta conclusão é referida também de forma directa como resposta e, em parte, a falta de conhecimento sobre a capacidade Sniper também tenha sido a causa para as respostas. Como foi referido na parte teórica, para a mesma missão, pode ser atribuída mais que uma parrelha Sniper, dependendo sempre do objectivo.

6.3 – ANÁLISE E DISCUSSÃO DE RESULTADOS DAS ENTREVISTAS AOS SNIPERS

O quadro de resultados está em Apêndice K – Quadros com resultados das entrevistas (Quadro K.2 – Resultados das entrevistas aos Snipers).

Questão I – No TO ao desempenhar as varias missões que lhe foram atribuídas, quais as vertentes do treino operacional que foram mais valorizadas?

Relativamente a esta questão, 50% dos entrevistados responderam que o reconhecimento e a condução da força são as vertentes do treino operacional mais valorizadas nos TO, no entanto, 25% dos inquiridos afirmam que o tiro, a vigilância e operar em ambiente urbano são, também, muito importantes. Mais uma vez, o TO e o ambiente que o caracteriza são factores responsáveis pela resposta. A tensão que se vive, bem como a ameaça presente nestes TO, obrigam a que o Sniper tenha assente nas suas missões, a condução de forças e o reconhecimento, ao contrário do TO do Kosovo e de Timor-Leste, em que a forma de emprego da capacidade Sniper resultou do tipo de ameaça. Foi referido que o treino em áreas urbanizadas é muito reduzido⁵², uma especial preocupação porque, também, os TO evoluem. Hoje, na sua maioria os conflitos realizam-se em áreas urbanizadas. Estes resultados são indicadores importantes para o operacional desta capacidade e mais uma vez estão directamente relacionados com o AO dos TO em que foram empregues os entrevistados.

Questão II – Relativamente às missões em que participou quais as situações que exigiram ou levantaram a necessidade de intervenção da capacidade Sniper?

Nesta questão verifica-se que a maioria dos entrevistados interveio com a capacidade Sniper na protecção a altas entidades (75%). Contudo, a aplicação desta capacidade para fazer face à ameaça Sniper (anti-sniper) e para protecção da força, também, se revelaram importantes (50%). Não foram tão utilizadas no CRC e na protecção de pontos sensíveis, onde apenas dois entrevistados se manifestaram (25%). Foi possível constatar que a principal função na protecção a altas entidades é reconhecer uma possível ameaça à área onde se encontra a alta entidade, estando constantemente a comunicar com o Comandante da força responsável pelo cordão de segurança, para o manter informado de

⁵² Ver Apêndice J – Transcrição das entrevistas aos Snipers (Resposta do Sniper C à questão I).

todos os potenciais alvos e zonas, onde a ameaça possa surgir, constituindo-se assim, na arma mais rentável para um Comandante neste tipo de situações, devido à referida capacidade de observação e à intervenção rápida, caso a situação o obrigue.

Estes resultados também confirmam os apresentados pela entrevista aos Oficiais nas questões III e V.

Questão III – Tendo em conta a sua experiência no âmbito da actuação de um Sniper, considera que os Comandantes exploram devidamente essa capacidade?

Em relação a esta questão, todos os entrevistados responderam que os Comandantes não exploram devidamente a capacidade Sniper (100%). Este resultado que reflecte a análise do atirador Sniper, reforça a dúvida levantada na questão IV aos Oficiais onde se questionou se os Comandantes das FND valorizam o emprego Sniper. Efectivamente ao relacionar-se as questões colocadas aos Oficiais e aos Snipers, verifica-se que os Comandantes ao não explorarem devidamente esta capacidade, não a estão a valorizar.

Questão IV – No seu entender quais as diferenças do emprego Sniper nas missões de OEsp e nas missões de outra tipologia de forças (OConv)?

Ao se analisar esta questão, verificamos que todos os entrevistados (100%) partilham da mesma opinião, dizendo que a área e a forma de actuação são cruciais para a distinção desta tipologia. O SOEsp actua num ambiente hostil e o seu planeamento é detalhado (infiltração, execução, exfiltração e extracção) de acordo com a área e o objectivo que pretende atingir, como foi referido na parte teórica. No entanto 50% dos entrevistados referem que o SOEsp está directamente ligado ao comando da força de OEsp e não depende de apoio da força amiga, uma vez que actua isolado no CB, ao passo que o SConv necessita do apoio da FConv, pois desenvolve as suas acções numa área muito próxima da mesma. Apenas 25% respondeu que a diferença estava patente ao nível da distância e isto deve-se ao facto da resposta ser dada pelo Sniper da GNR, tendo em consideração que normalmente, actua numa vertente policial, ou seja, a menores distâncias.

Questão V – Refira algumas propostas que no seu ponto de vista seriam pertinentes para uma melhor exploração da vossa capacidade por parte do Comandante de uma operação?

No que diz respeito a esta questão, as respostas foram igualmente distribuídas pelas seguintes propostas: saber o que é um Sniper; saber as suas capacidades; saber analisar o contexto em que são empregues. As respostas a esta questão, mais uma vez justificam a pertinência deste trabalho e reforçam a ideia que os Comandantes ainda não valorizam totalmente esta capacidade. Grande parte dos Comandantes ao não terem devidamente apurado o conceito sobre esta capacidade, pode justificar, a demora no levantamento desta capacidade nas FConv, estando restrita unicamente às FOEsp. Perante esta situação, no âmbito da revisão dos Quadros Orgânicos da COP e do reequipamento, é pertinente

valorizar esta capacidade, mantendo a actual capacidade Sniper das FOEsp e criar as condições para o levantamento das estruturas SConv para apoio aos Batalhões.

Questão VI – Tendo em consideração as FND escalão companhia e escalão Batalhão e com base na sua experiência, qual a estrutura (Sniper) adequada para apoiar estas forças?

Finalmente nesta questão, os entrevistados dividem a sua opinião; 50% diz que a estrutura adequada para apoiar as forças ao escalão companhia depende muito da missão que vão desempenhar e o TO em que se incluem, os restantes opinaram que uma parelha por companhia era o suficiente para o apoio das forças. As respostas a esta questão são idênticas à questão análoga colocada aos Oficiais, pelo que se conclui mais uma vez que a estrutura Sniper adequada para uma força depende do AO e da intensidade de conflito notória no respectivo TO. Existiram alturas que uma equipa foi suficiente, no entanto houve outras em que cinco homens eram muito poucos, acabando por se sobrecarregar o Sniper, o que não é, de forma alguma, o mais vantajoso.

6.4 – SÍNTESE CONCLUSIVA

Neste capítulo brotam as seguintes conclusões parcelares:

- Os TO determinam a valorização ou a presença de diferentes ameaças e consequentemente a presença de um novo AO. Determinam quais as vertentes do treino operacional do Sniper que são mais valorizadas e, também, qual a estrutura Sniper mais adequada para apoiar as FND;

- O emprego da capacidade Sniper justifica-se cada vez mais, permitindo ao Comandante uma constante visualização geral de toda a área de actuação, assim como, o aumento da segurança das forças no terreno;

- A luta anti-sniper poderá ser acrescentada como missão diferenciada, dada a sua complexidade e importância;

- A estrutura Sniper adequada para uma FND tem a ver com o AO do TO;

- Os Comandantes ao não explorarem devidamente a capacidade Sniper, não a estão a valorizar e o facto de não terem devidamente apurado o conceito sobre esta capacidade, pode justificar, a demora no levantamento desta capacidade nas FConv, estando restrita unicamente às FOEsp;

Ficam assim validadas a **H1**, “**As ameaças no novo AO são diferentes**”, a **H3**, “**O novo AO aumenta a necessidade de protecção da força**” também analisadas no primeiro capítulo. A **H4**, “**vigilância e reconhecimento**”; a **H5**, “**protecção da força**”; a **H6**, “**aquisição de alvos**”; a **H7**, “**abater alvos**”, levantadas para a questão, “**Que tipo de missões podem ser atribuídas ao Sniper no actual AO**”, foram da igual forma validadas sendo que também foram alvo de investigação na parte doutrinária.

CAPÍTULO 7 – CONCLUSÕES E RECOMENDAÇÕES

7.1 – PRINCIPAIS CONCLUSÕES DO ESTUDO

A investigação foi orientada pela questão central deste estudo: “**No novo AO, como é que um Comandante pode explorar a capacidade Sniper?**” e ao longo do estudo foram retiradas conclusões parcelares relativas a cada um dos capítulos da investigação que permitiram sucessivamente validar total ou parcialmente, as hipóteses formuladas para responder às quatro questões derivadas iniciais.

Sustentação teórica

- Na actualidade, assiste-se predominantemente a uma guerra, em que os Estados têm de fazer face a tácticas não convencionais, sem frentes e retaguardas e em que o adversário assume um carácter violento com as chamadas tecnologias militares de baixo custo, através da guerrilha, terrorismo, crime organizado, entre outras formas, dependendo muito da sua imaginação e força de vontade;

- O AO na moderna conflitualidade tem como principal ingrediente estratégico a assimetria associada a um elevado grau de imprevisibilidade, tornando cada vez mais difícil a correcta identificação, caracterização e localização das ameaças e riscos;

- Este tipo de conflitualidade é considerado como a arma dos fracos em resposta à superioridade militar e tecnológica de uma força oponente e configura a designada guerra assimétrica, que se caracteriza pela utilização de métodos que recusam a guerra convencional, pela escolha de alvos e locais de combate imprevisíveis e mais dificilmente controláveis, e pelo efeito surpresa;

- As características dos actores na actual conflitualidade e a natureza das designadas novas ameaças determinam um novo AO, que condiciona a selecção da tipologia de forças mais adequada para lhes fazer face e a forma de emprego dos seus meios;

- O novo AO desvaloriza as grandes guerras convencionais, cujo objectivo era a disputa de terreno entre duas facções com potencial e tácticas conhecidas pela ciência militar e obriga a confrontos cada vez mais incertos no seio de uma população que acolhe um adversário sem “rosto” e que é necessário preservar prevenindo os DC;

- No quadro deste novo AO, a capacidade Sniper assume um papel preponderante na consecução dos objectivos militares no âmbito da protecção da força e da eliminação de alvos evitando os DC, tendo em consideração o seu potencial ao nível da precisão a longas distâncias e ainda no âmbito da recolha de informações imprescindível neste novo ambiente aos diversos níveis;

- A missão de um SOEsp é executada geralmente sobre alvos bem definidos, de elevada criticidade e elevado valor e de significado estratégico ou operacional, no entanto a

utilização de um SOEsp em objectivos de nível tático, justifica-se pela criticidade da acção ou pela inadequabilidade ou indisponibilidade de utilização de SConv;

- As missões de um SOEsp são normalmente conduzidas para além do alcance dos sistemas de armas táticas e da capacidade de intervenção das FConv e podem ser conduzidas de forma independente, ou apoiadas ou em apoio de FConv;

- As principais missões de um Sniper são: vigilância e reconhecimento, interdição de pontos, *harasement long range* e operações de segurança;

- O SConv apoia operações ofensivas, defensivas e de retardamento, actuando principalmente na zona de combate e além da FEBA através de fogo preciso e recolha de informação e pode também ser empregue em operações que incluem patrulhas, emboscadas, operações anti-sniper, vigilância e reconhecimento e operações militares em áreas urbanizadas;

- Para o cumprimento das diversas missões Sniper, quer em tempo de paz ou em tempo de guerra, a sua maior ameaça é o Sniper In;

- O grau de risco das missões nas CRO depende muito do grau de intensidade de conflito no TO onde se desenvolvem, no entanto o aparecimento de grupos terroristas e de IEDs obrigam a uma maior atenção relativamente à protecção da força;

- Ainda no âmbito das CRO, o Sniper surge como uma garantia à segurança das forças no terreno e ao cumprimento da missão;

- Um Comandante, atendendo às ROE, emprega esta capacidade onde melhor se adequa, não fazendo uso unicamente do tiro preciso a grandes distâncias, mas também da sua capacidade de reconhecimento e vigilância;

- Por outro lado a capacidade Sniper, contribui de forma eficiente e eficaz para o desempenho de uma força num TO, onde os DC surgem como a principal preocupação do Cmdt no cumprimento das suas missões;

- Em TO em que o conflito é de baixa intensidade, como nos casos do Kosovo e Timor-Leste, a presença da capacidade Sniper é de igual forma importante, sendo que o SOEsp é mais adequado para o reconhecimento especial ou para a protecção das equipas que desenvolvem esse reconhecimento e o SConv para a protecção de uma força que desempenha a CRC;

- A capacidade Sniper no Exército, apenas se encontra completamente estruturada nas FOEsp, sendo que, ao nível das forças Pára-quedaistas, apesar de estar em Quadro Orgânico, não está levantada ao nível do material e das qualificações em Sniper;

- A situação da FOEsp é bastante diferente da dos BIPara, pois já levantaram e desenvolveram a capacidade Sniper orgânica em termos operacionais, constituindo-se como uma mais-valia no apoio às FND;

- Apesar de todas as relevâncias, na capacidade Sniper das FOEsp, é sentida a necessidade de uma actualização ao nível de equipamento;

Sustentação prática

- Confirma-se que estamos perante um novo AO e as opiniões contrárias devem-se a diferenças de conceito de AO;
- Os diferentes TO determinam a valorização ou a presença de diferentes ameaças, sendo que as referidas configuram o conceito de novas ameaças e conseqüentemente a presença de um novo AO;
- O novo AO aumenta a necessidade de protecção da força;
- Foram referidas como missões que podem ser atribuídas ao Sniper no novo AO: a Vigilância e Reconhecimento, a Protecção da Força, a Aquisição de alvos, e o Abater alvos. No entanto, julga-se que a luta anti-sniper poderá ser acrescentada como missão diferenciada dada a sua complexidade e importância;
- Verifica-se que ainda há dúvidas em relação ao valor desta capacidade e que os Comandantes ainda não a explorarem devidamente;
- A experiência em TO leva a uma diferenciação mais positiva para as missões de protecção da força, e vigilância e reconhecimento;
- A estrutura Sniper adequada para uma FND tem a ver com o AO do TO;
- Tendo em consideração o histórico do empenhamento português nas FND, qualquer Comandante pode empregar a capacidade Sniper em: **Acções de CRC, Protecção da Força, Condução de Forças, Reconhecimento e Vigilância, Protecção de Altas Entidades, Escoltas e Garantir a Segurança de Pontos Sensíveis.**

Deste modo, todas as hipóteses inicialmente levantadas foram validadas, à excepção da **H12, “As FConv possuem capacidade Sniper”** e da **H13, “Portugal dispõe da capacidade Sniper para apoio a uma Brigada”**, que foram parcialmente refutadas, pelas razões mencionadas no quarto capítulo.

Assim, como resposta à **questão central**, pode-se afirmar que para que um Comandante possa explorar a capacidade Sniper no novo AO, é possível e desejável que:

- Conheça as características do novo AO e nomeadamente as ameaças que aconselham a utilização da capacidade Sniper;
- Saiba as aptidões de um Sniper e as missões que pode desempenhar, bem como a diferença entre um SOEsp e um SConv para poder escolher o que melhor se adequa à realidade do respectivo TO;
- Analise as lições apreendidas do emprego do Sniper nas operações em que foram empregues nos diferentes TO;
- E por fim, que conheça a realidade da capacidade Sniper no Exército para que a possa potenciar de acordo com as necessidades operacionais.

7.2 – RECOMENDAÇÕES

Ao longo do estudo foram também tecidas considerações e feitas algumas sugestões que estão incluídas no corpo do Trabalho e nos seus Apêndices. Da sua leitura será adequado apontar como recomendações complementares às conclusões do estudo, as seguintes:

- Ao nível do processo em curso de revisão dos Quadros Orgânicos das unidades da COP, relativamente à capacidade Sniper, é necessário criar as condições ou definir claramente como é garantido o apoio a uma FConv (Pára-quedista, Comandos, ligeira ou mecanizada);

- Cientes de que o actual nível de ambição para o Exército é o emprego de uma Brigada de forma não continuada, considera-se que é de manter a capacidade Sniper nas FOEsp com a possibilidade de garantir o apoio a unidades convencionais e que deve ser levantada a capacidade SConv ao nível das unidades da BrigRR, também com a possibilidade de garantir o apoio às unidades das outras Brigadas.

Por não ser objecto deste estudo, finda a investigação levanta-se como necessidade para futuros estudos as seguintes questões:

- Qual a organização Sniper de referência para a estrutura orgânica de um Batalhão?
- Qual o armamento e equipamento mais adequado para a capacidade SConv?

Citando Gandhi, **“Temos de nos tornar na mudança que queremos ver.”** E para dar azo a esta frase célebre, apresentam-se algumas moções com o intuito de ajudar na Mudança:

- Distribuição de Snipers pelas FConv, nomeadamente ao nível dos Batalhões de Infantaria, ficando sob comando directo dos mesmos;
- Avaliar a necessidade de atribuição de Atiradores Especiais, aos pelotões de forma a aumentar a capacidade de precisão até os 500 metros;
- Actualizar o material existente, com armas semi-automáticas e câmaras térmicas, inerentes ao desempenho da capacidade Sniper em áreas urbanizadas;
- Investir no treino em áreas urbanizadas, uma vez que se denotou algum desconforto, nessa área, por parte dos Sniper que realizaram missões internacionais.

BIBLIOGRAFIA

Livros:

- BAUER, Alain & RAUFER Xavier. (2003). *A Globalização do Terrorismo*. Lisboa: Prefácio
- BONIFACE, Pascal. (2002). *As Lições do 11 de Setembro*. Lisboa: Livros Horizonte.
- BORBES, TCOR J. (2004). *Elementos de Estratégia* (5ª ed.). Lisboa: Serviços Gráficos da Academia Militar
- COUTO, A. Cabral. (1988). *Elementos de Estratégia – Apontamentos para um curso*. Lisboa: Instituto de Altos Estudos Militares
- GUERRA, Isabel C. (2006) – *Pesquisa Qualitativa e Análise de Conteúdo: Sentidos e formas de uso*, Principia Editora, Estoril.
- KENNEDY, Paul. (2001). *Poder do inimigo e fragilidade americana. Le Monde*.
- MONTEIRO, J. Gouveia. (2003). *Aljubarrota – 1385 – A Batalha Real*. Lisboa: Tribuna.
- MOREIRA, Adriano, et al. (2004). *Informação e Segurança*. Lisboa: Prefácio
- MOREIRA, Adriano, e. al. (2004). *Terrorismo* (2ª ed.). Coimbra: Almedina.
- PLASTER, MAJ John L. (2006). *The Ultimate Sniper. USA: Paladin Press*
- RIBEIRO, H. M. Lages. (2008). *Dicionário de termos e citações de interesse Político e Estratégico*. Lisboa: Gravida
- SANTOS, General Loureiro. (2001). *Segurança e Defesa na Viragem do Milénio – Reflexões sobre Estratégia II*. Mem Martins: Publicações Europa América.
- SARMENTO, Manuela. (2008). *Guia Prático sobre a Metodologia Científica para Elaboração, Escrita e Apresentação de Teses de Doutoramento, Dissertação de Mestrado e Trabalhos de Investigação Aplicada* (2ª ed.). Lisboa: Universidade Lusíada.
- TOMÉ, Luís. (2004). *Novo Recorte Geopolítico Mundial*. Lisboa: Universidade Autónoma de Lisboa.
- TZU, Sun. (2002). *A Arte da Guerra*. Edição Comentada.

Manuais:

- CIOE. (2004). *Manual Sniper*. Fevereiro.
- Cmd Op. Directiva N.º 23/Cmd Op/07. *Aprontamento da QRF/FND/ISAF para Operação NATO no Afeganistão*. 1º Semestre de 2008.
- Cmd Op. (2009). Directiva nº 7/Cmd Op/09. *Aprontamento da UEB/TACRES/KFOR para a Operação da NATO no Kosovo*. 2º Semestre de 2009.

BIBLIOGRAFIA

- EME. (1987). Exército Português. *Regulamento de Campanha 130-1*. Volume I, Outubro.
- EME. (1987). Exército Português. *Regulamento de Campanha 130-1*. Volume II, Outubro.
- EME. (2005). Exército Português. *Regulamento de Campanha Operações*. Setembro.
- EME. (2006). QOP. *Brigada de Reacção Rápida – 1º Batalhão de Infantaria Pára-quedista*. Tomar. Fevereiro.
- EME. (2006). QOP. *Brigada de Reacção Rápida – Força de Operações Especiais*. Lamego. Fevereiro.
- EME. (2007). *Tropas Especiais – Âmbito de actuação, missões e tarefas das Unidades de Tropas Especiais*. Outubro.
- Headquarters Department of the Army. (2003). FM 3-05.222, *Special Operation Sniper Training and Employment*. April.
- Headquarters Department of the Army. (2004). FM 23-10, *Sniper Training*. August 1994.NATO.
- Headquarters Department of the Army. (2008). FM 3-0, *Operations*. February.
- ISTC. (2004). *Sniper Course Handbook*.
- Joint Publication 1-02. (2008). *Department of Defense Dictionary of Military and Associated Terms*. Mach.
- NATO. (2005). AJP-3.4, *Non-Article 5 Crisis Response Operations*. March.

Publicações Periódicas:

- CARRIÇO, Maj Manuel A. (2003). *Terrorismo vs Primazia Americana – Uma Incursão Dialéctica*. Revista Militar, p.790-811.
- GARÇA, Maj Francisco Proença (2003). *Tipologias de Guerra*. Revista Militar, p.1103-1127.
- MEIGS, Gen (Res) Montgomery C. (2003). *Idéias pouco Ortodoxas sobre a Guerra Assimétrica*. *Military Review Brazilian*. 2004, p.2-14.
- WHITE, Jeffrey B. (1996). *Uma Ameaça diferente – Reflexões sobre a Guerra Irregular*, *Military Review Brazilian*. 2004, p.15-24.

Artigos Electrónicos:

- GANDHI, Mohandas. (s.d.). Frases Versos, Acedido a 15 de Agosto de 2009, disponível em <http://fraseseversos.com/celebres/temos-de-nos-tornar-na-mudanca-que-queremos-ver/>
- *Improvised Explosive Devices (IEDs) / Bobby Traps*. (s.d.). Acedido a 11 de Julho de 2009, disponível em www.globalsecurity.org/military/intro/ied.htm.

- PLATÃO. (s.d.). *Platão Pensador Info*. Acedido a 15 de Agosto de 2009, disponível em <http://www.pensador.info/frase/MTM0ODc/>
- RAMALHO, TGen José L.P. (2007). *O Conflito Assimétrico e o Desafio da Resposta - Uma Reflexão*. Acedido a 16 de Junho de 2009, disponível em <http://www.revistamilitar.pt/modules/articles/article.php?id=223>.
- *Sniper - Tácticas & Técnicas*. (s.d.). Acedido a 17 de Junho de 2009, disponível em <http://armedassault-tuto32.blogspot.com/>.
- VELOSO, Cor Eduardo J. M. (2007). *Comando e Controlo no Emprego das Forças de Operações Especiais*. Acedido a 22 de Junho de 2009, disponível em <http://www.revistamilitar.pt/modules/articles/article.php?id=206>.
- VISACRO, Alessandro. *Guerra Irregular - Terrorismo, guerrilha e movimentos de resistência ao longo da história*. Acedido a 3 de Junho de 2009, disponível em <http://www.editoracontexto.com.br/produtos.asp?cod=421>.

Imagens na Internet:

- Acedido a 13 Julho de 2009, disponível em http://upload.wikimedia.org/wikipedia/commons/a/a5/IED_Baghdad_from_munitions.jpg
- Acedido a 13 Julho de 2009, disponível em http://www.mediacircus.com/wp-content/uploads/2008/10/ied_antitank_mine.jpg
- Acedido a 13 Julho de 2009, disponível em http://www.pica.army.mil/TechTran/tech_highlights/img/homeland_defense_tech/ieds.jpg
- Acedido a 13 Julho de 2009, disponível em <http://www.waronline.org/terror/suicide/parade.jpg>
- Acedido a 17 Julho de 2009, disponível em http://media.photobucket.com/image/M21%20sniper%20rifle/Ranger420_2006/DSCF0086.Jpg
- Acedido a 17 Julho de 2009, disponível em <http://www.gokart.net/shop-utopia/mccann/mount/mirs-m24/mirs-m24.html>
- Acedido a 17 Julho de 2009, disponível em <http://media.photobucket.com/image/m40%20A1/jeredjoplin/M40A1-33copy.jpg>
- Acedido a 17 Julho de 2009, disponível em <http://world.guns.ru/sniper/ai-aw762.jpg>

- Acedido a 17 Julho de 2009, disponível em
http://www.dreadgazebo.com/gunporn/wp-content/uploads/2007/06/svdb_smaller.jpg)
- Acedido a 17 Julho de 2009, disponível em
<http://www.fcsa.co.uk/swissfcsa/images/AW50-1.JPG>
- Acedido a 17 Julho de 2009, disponível em
http://world.guns.ru/sniper/barrett_m95.jpg)
- Acedido a 17 Julho de 2009, disponível em
<http://bcraig.net/hosting/rifle/bullets/308%20Win.,%20338%20Lapua%20Magnum,%2050%20BMG%20&%20408%20Cheytac.JPG>
- Acedido a 17 Julho de 2009, disponível em
http://en.wikipedia.org/wiki/.408_Chey_Tac)
- Acedido a 17 Julho de 2009, disponível em
<http://www.modelguns.co.uk/images/ak47sling2.jpg>)
- Acedido a 17 Julho de 2009, disponível em
<http://www.mirage2000.com.tw/images/Electronic%20Gun/Rifle/G3A3.jpg>
- Acedido a 17 Julho de 2009, disponível em
<http://x7d.xanga.com/e02f41f0d9635246527649/w195455004.jpg>
- Acedido a 17 Julho de 2009, disponível em
http://www.just-binoculars.com/merchant2/graphics/00000001/536_280px.jpg
- Acedido a 17 Julho de 2009, disponível em
http://upload.wikimedia.org/wikipedia/commons/8/8a/Leica_Vector_rangefinder_2007_07_14_n2.jpg
- Acedido a 17 Julho de 2009, disponível em
<http://www.seilerinst.com/images/mltry/m49a.jpg>
- Acedido a 17 Julho de 2009, disponível em
<http://www.thefirearmblog.com/blog/wp-content/uploads/2009/02/pr-3-leupold-tm.jpg>
- Acedido a 17 Julho de 2009, disponível em
http://images.military.com/EQGpics/EQG_nvps4_1.jpg
- Acedido a 17 Julho de 2009, disponível em
<http://www.illinoisphoto.com/pictures/d/128202-3/SIP05DA-SD-05-06515.jpg>
- Acedido a 17 Julho de 2009, disponível em
http://www.defense.itt.com/paris/media_content/night_vision/AN-PVS14.jpg

- Acedido a 17 Julho de 2009, disponível em <http://www.ordnancemarine.com/2171/graphics/e1162.png>
- Acedido a 17 Julho de 2009, disponível em <http://www.thehilliesuits.com/images/s-bdu/woodland.jpg>
- Acedido a 17 Julho de 2009, disponível em <http://www.thehilliesuits.com/images/s-bdu/desert.jpg>
- Acedido a 24 Julho de 2009, disponível em <http://www.cilas.com/defense-securite/fiche-produit-sld400.pdf>
- Acedido a 24 Julho de 2009, disponível em http://defense-update.com/images_new1/boomerang.jpg
- Acedido a 24 Julho de 2009, disponível em <http://www.jeffkouba.com/Graphics/boomerang.jpg>

Teses:

- AMORIM, Maj Pipa. (2006). *As Forças de Operações Especiais, os “Comandos” e os Pára-Quedistas: Contributos para uma definição de missões e possibilidades, num quadro de complementaridade entre tropas com capacidades especiais*. Curso de Estado-Maior. Trabalho individual de longa duração. IESM.

Diapositivos:

- Regimento de Lanceiros. (2003). *Emprego dos meios considerados violentos*. Grupo de Polícia do Exército. Controlo de Tumultos. Outubro. 7 diapositivos.

Depoimentos:

- BARTOLOMEU, TCor Inf. (2009). Entrevista realizada na Carregueira, 8 de Julho de 2009.
- FERREIRA, Maj Inf. (2009). Entrevista (Informal) realizada em Oeiras, 26 de Junho de 2009.
- LOPES, Ten Inf. (2009). Entrevista (Informal) realizada em Lamego, 1 de Julho de 2009.
- LUÍS, Ten Inf. (2009). Entrevista realizada na Carregueira, 2 de Agosto de 2009.
- QUADRADO, Cap GNR. (2009). Entrevista realizada em Lisboa, 23 de Junho de 2009.
- RIBEIRO, TCor Inf. (2009). Entrevista realizada em Mafra, 16 de Julho de 2009.
- ROSA, TCor Inf. (2009). Entrevista realizada em Lisboa, 26 de Junho de 2009.
- SNIPER A. (2009). Entrevista realizada em Lisboa, 23 de Junho de 2009.
- SNIPER B. (2009). Entrevista realizada em Lamego, 1 de Julho de 2009.
- SNIPER C. (2009). Entrevista realizada em Lamego, 2 de Julho de 2009.
- SNIPER D. (2009). Entrevista realizada em Lamego, 2 de Julho de 2009.
- SOUSA, Ten Inf. (2009). Entrevista realizada em Mafra, 21 de Julho de 2009.

APÊNDICES

APÊNDICE A – CORPO DE CONCEITOS

AL-QAEDA – “Núcleo activista-terrorista, é uma fraternidade, uma confederação de entidades grandes e pequenas, todas fanaticamente sunitas, unidas por uma cultura comum de *Jihad* e do martírio. Também conhecida por “a Base” (Bauer, *et al*, 2003, p.106).

AMEAÇA – “Uma ameaça é qualquer acontecimento ou acção (em curso ou previsível) que contraria a consecução de um objectivo e que, normalmente, é causador de danos, materiais ou morais” (Couto, 1988, p.329).

ASSIMETRIA – Envolve uma ameaça às vulnerabilidades detectadas num dispositivo inimigo, com potencial significativamente superior. É a assimetria negativa (EME, 2005, part.I, p1-4).

ATIRADOR ESPECIAL (*Marksman*) – O Atirador Especial é um militar treinado em técnica de tiro, equipado com um sistema de pontaria óptico que consegue atingir alvos para além do alcance prático da sua arma. Terá como missão fundamental eliminar alvos designados, não disparando, contudo, a mais de 400 ou 500 metros e não tendo o nível de emprego tático do Sniper. Normalmente, não tem missões específicas atribuídas nem o nível de C2 que uma parilha Sniper terá, uma vez que se encontram implementados nos pelotões.

CHECK-POINT – Posto ou local onde se inspecciona pessoas ou sob controlo de militares ou paramilitares.

CONTRATERRORISMO – “Acções ofensivas conduzidas por unidades militares especialmente treinadas em ataques contra terroristas” (Ribeiro, 2008, p.58).

DANOS COLATERAIS – “Danos infligidos a alvos não-militares na vizinhança de objectivos militares.” (Ribeiro, 2008)

GUERRA ASSIMÉTRICA – “Expressa a sua violência através de guerrilha, terrorismo ou crime organizado...a assimetria emerge também da diferenciação na organização, mas sobretudo no conceito de operações. A guerra assimétrica explora o factor - surpresa, recusa as regras de combate impostas pelo adversário...” (Giap, 2005, p.18).

GUERRA CONVENCIONAL – “Comporta, essencialmente, o emprego de meios militares, com excepção de meios nucleares, combinado com acção de Guerra fria e eventualmente, (caso de potencias nucleares) com ameaças de extensão da Guerra ao nível nuclear” (Ribeiro, 2008, p.159).

GUERRAS IRREGULARES – Terrorismo, guerrilha, insurreição, movimento de resistência, combate não convencional e conflito assimétrico, por exemplo, são alguns dos conceitos ou

práticas abarcados pelo conjunto de ideias, mais amplo e muito pouco compreendido, denominado guerra irregular (Visacro, s.d.).

GUERRA NÃO CONVENCIONAL – “Aparece em oposição ao conceito de Guerra convencional ou clássica. Integram-se neste contexto as operações de guerrilha, de sabotagem, de terrorismo” (Ribeiro, 2008, p.161).

RECONHECIMENTO – Diz respeito, unicamente, a retirar informações de uma área, que podem estar relacionadas com o In, população ou mesmo terreno.

SIMETRIA – “É entendida como o combate com capacidades mais ou menos semelhantes e recorrendo a processos idênticos” (Tomé, 2004, p.164).

SNIPER – Atirador altamente treinado em técnica de combate e tiro que atinge os seus alvos a grandes distâncias desde posições camufladas. Especialistas em armas de precisão. Treinados na técnica de camuflagem, reconhecimento e de observação.

TEATRO DE OPERAÇÕES – “ O Teatro de Operações é a parte do teatro de guerra necessária à condução ou apoio das operações de combate. Teatros de Operações diferentes no mesmo teatro de guerra serão, normalmente, separados geograficamente e centrar-se-ão em diferentes forças inimigas. Os Teatros de Operações têm espaço suficiente para permitir operações durante períodos de tempo prolongados...” (EME, 2005, part.III, p.1-7).

TERRORISMO – “Consiste num conjunto de acções violentas contra cidadãos, com o fim, inclusive de os eliminar, criando um clima de medo e travando certas actividades e serviços essenciais; pode ser selectivo ou indiscriminado, consoante se dirija a elementos escolhidos ou à população em geral; estas acções designam-se também por atentados” (EME, 1987, Volume II, p.19-17).

TUMULTO – O tumulto é caracterizado pela concentração de pessoas revoltosas, armadas ou não, que fazem barulho e provocam a desordem insurgindo-se contra a autoridade.

VIGILÂNCIA – Destina-se a vigiar um determinado sector, e posteriormente relatar a ocorrência.

APÊNDICE B – CONDICIONANTES DO ACTUAL AMBIENTE OPERACIONAL

A.1 – OBJECTIVOS NACIONAIS

Os actores da guerra actual originaram uma alteração de cúbito estratégico. Os ataques radicalistas⁵³ ao Estado americano obrigaram o Sistema Internacional a auto-regular-se e equilibrar-se, o que provocou um choque nas civilizações. Estes acontecimentos levaram à mudança na Ordem Mundial ao nível de defesa e segurança, em concreto à estruturação das FA e ao tipo de missões que estas desempenham (CRO).

A conflitualidade resultante do novo AO remonta a uma guerra assimétrica, e como resultado, uma alteração à doutrina das FA ao nível dos três ramos. Devido à actual conflitualidade, as FA sujeitam-se a operar em diferentes TO, exigindo flexibilidade, adaptabilidade e compatibilidade relativamente ao emprego das suas forças, adquirindo vantagem das distintas capacidades de cada um (EME, 2005, part.I, p.2-1).

Quem define as modalidades de acção a adoptar para a consecução dos objectivos nacionais é a política. É esta que delimita a composição e os recursos das forças empregues, incluindo o modo de actuação e a sua presença no TO. No caso de Portugal, é a política nacional quem define a presença das forças num TO e faz o levantamento da situação inerente a aquele AO, de forma a definir até que ponto as forças estão aptas a fazer face a novas ameaças. Ao associar-se um grande número de baixas às forças portuguesas, não será nada vantajoso a sua permanência nesse TO. É à política nacional que cabe essa tomada de decisão, se permanecem ou se retiram (EME, 1987, Volume I, p.2-1).

A.2 – OBJECTIVOS MILITARES

Ao mencionar-se objectivos militares está-se a remeter para objectivos nacionais que no seu conjunto concorrem para a sua concretização. As operações militares decorrem com base num espectro que compreende três fases: paz⁵⁴, crise⁵⁵ e guerra⁵⁶. Dentro de cada uma, as forças militares actuam conforme os objectivos e finalidades a atingir, fazendo uso da força ou ameaça da mesma, em todo o espectro do conflito (EME, 2005, part.I, p.2-2).

Neste espectro estão associadas operações militares do tipo:

⁵³ Ataque ao *World Trade Center* em Nova Iorque e ataque ao Pentágono em Washington.

⁵⁴ Segundo Cabral Couto (1988, p.11) Paz "...é a suspensão, mais ou menos durável, das modalidades violentas da rivalidade entre os Estados..."

⁵⁵ Segundo TCor J. Borges (2004, p.9) Crise "...é a sequencia de interacções entre governos de dois ou mais Estados, em conflito intenso, perto da iminência da guerra, porém com a percepção do perigo que representa uma elevada probabilidade de guerra".

⁵⁶ Segundo Cabral Couto (1988, p.148) Guerra é "...violência organizada entre grupos políticos, em que o recurso á luta constitui, pelo menos, uma possibilidade potencial, visando um determinado fim político, dirigida contra as fontes de poder do adversário..."

ARTIGO 5º - Defesa Colectiva⁵⁷ – (Tratado de Washington).

NÃO ARTIGO 5º - Resposta a Crise⁵⁸ (PSO e outras operações e tarefas de resposta a crises) e Missões Nacionais de interesse Público. As missões Não Art.5º são todas aquelas que não estão inseridas na defesa colectiva⁵⁹.

Encontram-se organizados num sistema operativo uma conjuntura de meios necessários ao cumprimento deste tipo de missões. Estes são aplicados de uma forma sincronizada para que haja uma rentabilização de recursos. São exemplos, o Sistema de manobra, o Sistema de Apoio de Fogos, o Sistema de Informações, o Sistema de Protecção, o Sistema de Defesa Aérea, o Sistema de Apoio de Serviços e por último o Sistema de Comando e Controlo. (EME, 2005, part.I, p.2-2)

A colocação em prática, de cada um destes sistemas operativos, permite às forças militares executar planos com vista à aquisição de objectivos atribuídos.

A.3 – TECNOLOGIA

A evolução tecnológica trouxe vantagens e desvantagens para a qualidade de vida das populações. Correlacionando essa tecnologia com o poder, é possível dizer que um país detentor desta capacidade poderá, efectivamente, tornar-se numa potência, ao passo que os países em vias de desenvolvimento (mais pobres economicamente) sofrem com as desigualdades da evolução tecnológica. Estas desigualdades poderão traduzir-se num conflito entre os “poderosos” e os “menos poderosos”. Tem um impacto directo e decisivo no desenrolar de qualquer guerra, devido ao facto desta influenciar o tipo de equipamento utilizado e o modo de emprego das forças num conflito (FM 3-0, 2008, p.1-2).

Este acompanhamento evolutivo provoca alterações na segurança e na defesa dos Estados, nomeadamente ao nível dos sistemas de armas, na sua organização e efeitos, quer no respeitante às armas convencionais, quer às armas de destruição maciça.

O impacto desta tecnologia é evidente ao nível tático e pode, por sua vez, beneficiar o C4ISR⁶⁰, contribuindo assim, para que os sistemas operativos acima mencionados, tirem partido do mesmo, seja qual for o tipo de conflito (EME, 2005, part.I, p.2-6).

⁵⁷ Ver Anexo B – Operações Militares NATO

⁵⁸ Ibidem

⁵⁹ Ver Anexo A – Tipologia das operações militares nas CRO.

⁶⁰ C4ISR - (*command, control, communications, computers, intelligence, surveillance and reconnaissance*)

APÊNDICE C – SELECÇÃO DOS VOLUNTÁRIOS

B.1 – SELECÇÃO

Para se formar um Sniper e para que este possa actuar perante as diversas ameaças no CB, é necessário haver uma fase de qualificação extremamente minuciosa, de modo a passar num programa de treino rigoroso sabendo que as condições actualmente em combate constituem um enorme risco para um elemento que actua sozinho ou em parilha. O candidato a Sniper deve possuir uma conjuntura de características que lhe permitam ser um atirador de sucesso. A selecção deve-se cingir por critérios exigentes, os candidatos não podem apresentar distúrbios psicológicos, caso contrário, devem ser logo eliminados. A pressão emocional e física deve ser constante de forma a levá-los ao limite. De seguida, mostra-se algumas das directrizes essenciais á sua selecção (FM 23-10, 1994, p.1-3):

Proficiência

O candidato a Sniper deve ter uma boa qualificação anual de precisão, ou seja, ser um perito com a arma. É um atirador acima da média que pode adaptar à sua arma uma alça de mira que lhe permita regular o tiro para uma maior precisão a grandes distâncias. Deve possuir apetências para uma arma superior às de um soldado de Infantaria.

Condição Física

Um Sniper devido à sua constante permanência no CB para abater o seu alvo, deve ter uma grande resistência ao sono, à fadiga, deve também saber racionar a sua comida, aguentar as pressões meteorológicas, o clima ameno, a chuva, etc., tem de ter uma condição física exemplar que lhe proporcione melhores reflexos. O ego de confiança, que provém de atletas que actuam em equipas desportivas, deve ser inerente a um candidato a Sniper.

Visão

A visão é a “ferramenta” principal do Sniper. Não pode haver qualquer tipo de imperfeição nesta valência. Nos testes médicos o candidato deve ter a nota máxima, se é exigido o 20, então, o candidato não pode ter 19. O Sniper não pode ser daltónico⁶¹, tem de saber distinguir bem as cores para poder, de forma rápida e eficaz, identificar o seu alvo, seja qual for o ambiente em que se encontre.

Tabaco e Álcool

Um Sniper não deve fumar, constitui uma agravante para a sua saúde, vai influenciar a sua condição física. Contudo, também pode ser um factor traiçoeiro, pois o tabaco leva

⁶¹ O daltonismo, também chamado de discromatopsia é uma perturbação da percepção visual caracterizada pela incapacidade de diferenciar todas ou algumas cores, manifestando-se muitas vezes a dificuldade em distinguir o verde do vermelho. Esta perturbação tem origem genética, mas pode também resultar de lesão nos órgãos responsáveis pela visão.

normalmente à tosse convulsiva e um Sniper, quando está numa posição de espera, tem de estar silenciado ao máximo, para que não seja detectado. Por outro lado, o tabaco, sendo um meio de dependência, a sua ausência poderá provocar bastante nervosismo, o que, por sua vez, é prejudicial para se realizar um perfeito disparo, devido ao tremor causado, à ansiedade, à transpiração, entre outras situações. De igual forma, o álcool também não é tolerado para esta função.

Condição Mental (psicológica e emocional)

No candidato a Sniper, existem algumas características que têm de fazer parte da sua constituição. Características essas que se vão reflectir na sua condição mental.

A confiança, a iniciativa, a lealdade, a disciplina e a estabilidade emocional são importantíssimas e devem ser avaliadas na medida que ditam se o Sniper aperta o gatilho no tempo e momento oportunos. Perante o seu alvo não podem existir dúvidas, nada ao seu redor pode interferir com a sua concentração.

Inteligência

O candidato a Sniper necessita de um vasto leque de conhecimentos técnicos, pois os deveres de um Sniper requerem uma variedade de habilidades, de tal forma que será sujeito a aulas de balística, tipos de munições e suas capacidades, manuseio de sistemas ópticos, operar com rádios, observador avançado, navegação, cultura militar In, alvos e equipamentos.

Vida no Campo

O candidato deve ter uma relação vincada com o exterior, a permanência no campo. Dever sentir-se bem quando opera ao ar livre, tendo pleno conhecimento dos efeitos naturais e saber lidar com todas as implicações que este exige.

Encontrar um militar com estas características rigorosas não é fácil, muito pelo contrário, no entanto, indivíduos que possuam grande parte delas podem treinar de forma a aperfeiçoá-las cada vez mais e, assim, tornarem-se um Sniper. Nesta valência, para a formação de um Sniper, o treino é sem duvida a parte mais complicada e, ao mesmo tempo, a de maior importância para que, quando este se deparar com a realidade consiga fazer uso de todas as suas habilidades, perícias, e desta forma, dar razão a quem escreve, *“If you run, you´ll die tired”*.

APÊNDICE D – ARMAMENTO E EQUIPAMENTO DO SNIPER

A.1 – ARMAMENTO⁶²

As armas que um Sniper utiliza estão concebidas para a prática de tiro de precisão a grandes distâncias. De acordo com a situação tática, o Sniper utiliza a arma que melhor rendimento lhe proporciona ou que esteja mais apropriada ao tipo de missão, ou seja, pode variar entre armas ligeiras e armas pesadas. De acordo com a temática que está a ser abordada, serão dados exemplos de armas utilizadas pelo Exército americano, e no caso português a arma que equipa um elemento Sniper integrado numa FND.

Relativamente às características destas armas podem-se considerar como especiais, uma vez que para se conseguir grande precisão devem ser utilizados mecanismos simples e que não sejam sensíveis no que diz respeito às oscilações. Um exemplo concreto, estas armas geralmente não possuem partes móveis, a sua culatra é de ferrolho para prevenir que os impactos no interior da arma não tenham implicações no que diz respeito à pontaria ao alvo. Contudo, uma arma de repetição tem menor cadência de tiro, e tornando-se mais difícil de operar porque tem de se evitar ao máximo grandes movimentos para não serem detectados. Enquanto uma arma semi-automática permite uma maior cadência de tiro, mas como anteriormente foi referido, os impactos da culatra podem afectar a precisão da arma e a ejeção automática do invólucro pode denunciar a sua posição. Uma característica também muito peculiar é o facto de os canos serem longos permitindo que a carga propulsora queime por completo, dando desta forma maior velocidade ao projectil à boca do cano, e também maior precisão, resultante das estrias da arma. Relativamente ao gatilho, geralmente é polido, para que o atirador tenha mais sensibilidade, contribuindo, assim, para o binómio “Estabilidade-Precisão”. O Sniper pode utilizar, armas ligeiras calibre 7,62mm, cujo objectivo primário é atingir pessoas, e pode de igual modo, fazer uso de armas pesadas, calibre 12,7mm, destinadas especialmente à destruição de alvos materiais como viaturas, aviões, alvos remuneradores e utilizadas para explodir minas ou destruir IEDs a grande distância, proporcionando segurança. São ambas armas destinadas ao tiro Sniper, diferem apenas na finalidade (*Sniper - Tácticas & Técnicas*. s.d).

Neste enquadramento, não pode deixar de ser referido o facto de cada homem ter de possuir uma arma sua, destinada exclusivamente a si, uma arma personalizada. Tanto em curso, como a cumprir a sua missão, ao Sniper tem de ser atribuído, a sua arma, pelo motivo de esta estar acondicionada ao atirador, a forma como a chapa de coice⁶³ está ajustada ao ombro, a altura do apoio da maçã do rosto, etc. São simples aspectos que para um atirador de Elite significam: cumprir a missão, ou falhar a missão, por outras palavras

⁶² Ver Anexo D – Armamento Sniper.

⁶³ Primeiro conjunto da coronha. Parte que encosta ao ombro do atirador.

“viver ou morrer”, pois se o primeiro tiro não surtir efeito, não atinge o alvo, o mais provável é ser detectado e, possivelmente, eliminado.

Relativamente ao tipo de munições, existem diferenças ao nível da sua composição. Uma munição para M-24 é diferente de uma munição para a espingarda automática G-3⁶⁴. Neste caso específico, essa diferença não se deve ao calibre mas ao facto de ser construída para propósitos diferentes. As munições para uma arma automática não necessitam de ser calibradas (a quantidade de pólvora é colocada a granel), pois destinam-se ao combate instintivo, desta forma pretende-se é poder de fogo e cadência de tiro. No entanto, as munições para as armas Sniper, têm de ser fabricadas sem qualquer tipo de erro visto destinarem-se ao tiro a longas distâncias, onde se dá primazia à precisão. Essa distinção está patenteada ao nível da sua construção, uma vez que as munições para as armas Sniper têm o peso distribuído pelo seu corpo, evitando assim grandes oscilações do projectil à saída do cano. As munições diferem de calibre consoante a sua função. Actualmente já existe no mercado uma nova munição, a .338 que é o calibre intermédio entre os 7,62mm e 12,7mm. Esta munição reúne uma proximidade de características de ambos os calibres, constituindo-se numa munição perfeita ao emprego perante as ameaças, quer pessoais quer materiais⁶⁵, despregando o uso por vezes desnecessário do calibre 12,7mm.

A.2 – EQUIPAMENTO⁶⁶

O sucesso das suas missões depende muito do tipo de material que é escolhido para o cumprimento da mesma. Desta forma o Sniper tem de saber explorar ao máximo o potencial do seu equipamento. O tipo de material e a quantia variam de acordo com a missão que este vai desempenhar.

Um dos acessórios inerente ao bom desempenho do Sniper é a mira telescópica (luneta), que lhe permite atingir o alvo a grande distância, tendo em conta que uma das capacidades deste objecto é aumentar a resolução do alvo, no entanto, não é o aparelho que vai atingir o alvo, mas será sim um meio para alcançar o objectivo pretendido. Este aparelho permite ao Sniper realizar tiro a grandes distâncias pois é possível inserir nas suas alças os valores (em elevação e direcção) que correspondem à distância a que se encontra o alvo, já com os cálculos feitos prevenindo a influência do factor temperatura, vento, altitude e da pressão atmosférica (FM 3-05.222, 2003, p.2-6).

Os aparelhos de observação são os binóculos, os telescópios e os aparelhos de visão nocturna. Os binóculos são uma peça indispensável, geralmente têm uma ampliação menor que as miras telescópicas. Contudo, para a função a que estão destinados, observar, a mira telescópica não os substitui nesse aspecto porque, permitem uma visão profunda do CB e, conseqüentemente, de encontrar alvos com maior dimensão do sector a ser

⁶⁴ Ver Anexo E – Espingardas Automáticas (Figura E.2 – Espingarda Automática G3 A3).

⁶⁵ Ver Anexo D – Armamento do Sniper (Figura D.8 – Calibre Munições Sniper *Lapua*).

⁶⁶ Ver Anexo F – Equipamento do Sniper.

observado. A evolução tecnológica afectou também os binóculos, dado que conseguem calcular as distâncias devido aos raios infravermelhos que possuem, emitidos na direcção do alvo permitindo assim, avaliar a distância a que se encontra. São os valores retirados dos binóculos que se aplicam nas alças da mira telescópica. Este objecto deve obedecer a determinados requisitos, para se constituir num utensílio de grande emprego para o Sniper (FM 3-05.222, 2003, p.2-14).

Os telescópios de observação capacitam imenso uma equipa⁶⁷ Sniper. O simples facto de o usarem significa o aumento para o sucesso da missão. São geralmente destinados à parelha do Sniper (observador⁶⁸) que se preocupa unicamente com a selecção do alvo, avaliação das distâncias, e análise das condições ambientais. O observador, com o telescópio faz as correcções da direcção do projectil ao alvo, e dá indicações ao atirador (Sniper) que, unicamente, se preocupa com a precisão do tiro ao alvo. Este instrumento é muito utilizado quando a distância é considerável, permitindo, assim, à parelha uma maior protecção, dificultando a probabilidade de serem detectados (FM 3-05.222, 2003, p.2-16).

Os aparelhos de visão nocturna (NVD), cada vez mais utilizados, considerando-se que o combate tende a fazer-se em condições de visibilidade reduzida para conferir mais protecção, ganhando vantagem a força que possuir um nível tecnológico mais elevado. Por exemplo, ao comparar os EUA com as forças do Afeganistão, nesta vertente, as forças americanas têm grande vantagem. Este tipo de aparelhos contribui em muito para o desempenhar das missões Sniper, porém, existem algumas limitações. As mais relevantes são o facto de se o alvo estiver numa zona de vegetação muito densa, as potencialidades do NVD não vão surtir efeito, pois será necessária alguma luminosidade, quanto mais não seja a do luar. Outra limitação é o período em que a equipa Sniper pode operar os NVD de uma forma contínua, cada elemento só pode operar o aparelho durante dez minutos e a seguir tem de descansar 15 minutos, uma vez que os raios ultra-violeta aumentam a fadiga do olho. Para ajustar esta lacuna, e se o Sniper estiver com o seu observador, pode acontecer que em vez de operarem em simultâneo, alternam essa função. O desenvolvimento destes aparelhos facilitou a vida do Sniper, mas por outro lado, a utilização de câmaras térmicas para detecção destes elementos constituiu-se, num enorme obstáculo. Estes aparelhos detectam o corpo humano pelo calor que emite. Algumas empresas dedicaram-se ao fabrico de um fato com protecção térmica para contrapor a eficácia dos sensores térmicos proporcionando ao Sniper maior rendimento no CB (FM 3-05.222, 2003, p.2-18).

⁶⁷ Uma equipa Sniper é composta pelo atirador e por um observador. Ambos possuem as mesmas habilidades e a mesma formação. Numa eventualidade ambos estão aptos a exercer a função do outro. Para o cumprimento de uma missão, quem atribui a missão de atirador e a missão de observador, é o Comandante da equipa Sniper. Esta doutrina de colocar dois elementos por equipa Sniper foi implementada pelos países da NATO, com o intuito de evitar a fadiga, daí os dois possuírem as mesmas habilidades.

⁶⁸ Nome técnico *Spotter* (indivíduo que vê atentamente).

Fora do campo óptico, e não menos importante, surgem as comunicações que são comuns também às FConv relativamente à sua importância, porque se não estiverem ao seu dispor, vai complicar a sua missão. Mas para o Sniper, e falando de um SOEsp⁶⁹, que actua isolado, as comunicações constituem um facto crucial ou mesmo numa necessidade. Como as suas missões são cumpridas a grandes distâncias qualquer contingência tem de ser comunicada ao escalão superior, no caso de um SOEsp, ou à força com que actua, no caso do SConv.

Por último, faz-se referência ao fato de camuflagem do Sniper cujo nome técnico é “*Gillie Suit*”⁷⁰. Este tem como função dissimular o contorno da figura humana, confundindo-o com a vegetação. Estão especialmente concebidos para retirar a forma, o brilho e a silhueta, factores, estes que podem denunciar a posição de uma equipa no CB. Cada elemento é responsável por construir o seu e adequá-lo ao tipo de ambiente em que vai operar, de acordo com o tipo de missão e local o Sniper utiliza/constrói o fato indicado para aquela situação específica (*Sniper – Tácticas & Técnica*. s.d.).

⁶⁹ SOEsp, normalmente, actua independentemente no CB. O SConv está atribuído a uma unidade e fica ao comando da mesma.

⁷⁰ Ver Anexo F – Equipamento do Sniper (Figura F.9 e F.10).

APÊNDICE E – LUTA ANTI-SNIPER

C.1 – LUTA ANTI-SNIPER

Uma equipa de Snipers é o melhor recurso que um chefe militar pode empregar para uma operação anti-sniper.

Esta luta anti-sniper está normalmente associada ao SConv, pois é uma área onde é mais provável o aparecimento desta ameaça, ou seja, numa área urbanizada é onde normalmente decorre este tipo de luta. Quando um Sniper In tem como missão, por exemplo, eliminar uma alta entidade, a escolta da mesma será constituída por Snipers que melhor conhecem as técnicas e tácticas para o cumprimento de uma missão desta génese. Os conflitos da Somália⁷¹, Iraque e Afeganistão, confirmam que a melhor táctica anti-sniper é empregar outro Sniper, melhor treinado e com tecnologia mais avançada, que lhe permita assim, andar sempre um paço à frente, pois numa luta entre Snipers parte-se do princípio que ambos sabem os limites do opositor.

Antes de se falar propriamente das técnicas utilizadas para eliminar uma ameaça deste tipo, deve-se ver um Sniper iraquiano como um terrorista, antes de ser visto como um Sniper. Pensando desta forma, ainda é possível designá-lo de atirador furtivo, sem técnicas, sem tácticas, trajas civis e em que o seu principal objectivo é gerar o pânico, disparando sobre mulheres e crianças. Esta é uma das três classes de se caracterizar um Sniper iraquiano ou mesmo afegão. As outras duas serão o atirador especial, que certamente é um militar e teve treino orientado para este tipo de tarefas, já consegue retirar maior rendimento da arma. Por último, o Sniper *“one shot-one kill”*, que aprende estas habilidades assistindo a filmes e videojogos. São capazes de estudar as técnicas dos Snipers dos EUA, utilizando-as no dia-a-dia propagando o terror. Este tipo de atirador representa cerca de 5% das ameaças Sniper no Iraque e Afeganistão. (Plaster, 2006, p.483)

Durante uma operação deste cargo, a equipa Sniper tem de ignorar as actividades no CB que não estejam directamente relacionadas com a sua missão, de forma a concentrar o máximo da sua atenção no seu objectivo-chave (KT). Quando o Sniper In actua numa área amigável, a equipa de Snipers amigáveis tem de se assegurar que a unidade naquela área aplica contra-medidas passivas para o defender contra o fogo do Sniper In. (FM 3-05.222, 2003, p.5-31)

Segundo o Manual Sniper do CIOE (2004, p.74), existem três fases numa luta anti-sniper, sendo elas: a detecção, a localização e a neutralização.

⁷¹ Conflitos iniciaram-se em 1991 devido à queda do presidente *Siad Barre*.

Detecção

É extremamente difícil detectar um Sniper, não só pela diversidade de posições de tiro e pelos cuidados em relação à sua camuflagem, mas, também, porque após cada disparo este muda de posição.

Localização

Com o objectivo de se separar o ruído do disparo do Sniper In dos restantes ruídos circundantes, é montada uma rede de observadores, apoiados com aparelhos de observação, que fazem uma apreciação da precisão dos impactos e a trajectória do projectil, indicando assim a origem dos disparos In.

Neutralização

Após a detecção e a localização precisa do Sniper In, procede-se à sua eliminação, recorrendo-se para tal a outros Snipers, fogos de armas automáticas, que insuflam grande volume de fogo, e morteiros que têm um raio de acção bastante alargado aquando o impacto. É claro que o tipo de meios utilizados para combater essa ameaça vai depender da situação e características da área de acção.

Com a evolução da tecnologia, nomeadamente na matéria Sniper, existem equipamentos bem capazes e talvez mais precisos para a detecção de Snipers. É claro que nada substituí a perícia de outro Sniper, e a utilização destes aparelhos de ponta é restrito a vários exércitos devido aos custos bastante elevados. Em contra partida, se for utilizado um Sniper para detectar outro Sniper, este terá grande percentagem de êxito só depois do primeiro disparo, o que por vezes pode ser tarde demais visto que o Sniper após um disparo muda de posição. Existem alguns aparelhos electrónicos que também detectam apenas um Sniper após o primeiro disparo. Hoje, é possível detectar essa ameaça, mesmo antes de efectuar o disparo, o que é muito importante se esse disparo derivar de um Sniper com grandes apetências de precisão.⁷²

⁷² Ver Anexo G – Equipamento para detectar ameaça Sniper.

APÊNDICE F – ALVOS SNIPER

C.1 – ALVOS SNIPER

A equipa Sniper tem de seleccionar os alvos que contribuem para o sucesso da missão, aqueles que influenciem a prossecução das operações. Para que a operação seja bem concebida é necessário que o Sniper ponha em prática todas as suas habilidades, desde a escolha da posição, distância ao objectivo, protecção, etc.

Os KT podem ser identificados através de acções que os próprios manifestem, por exemplo dentro de uma formação de um pelotão, o local mais propício para estar um Comandante, é ao centro da força, onde lhe confira melhor protecção e onde consiga controlar os seus homens, isto de uma forma muito genérica, porque cada objectivo tem a sua táctica. Podem ser identificados também pelas insígnias que transportam ou mesmo através do material/equipamento que manejam. Podem ser pessoal ou material.

A seguir vão ser dados alguns exemplos de KT que uma equipa Sniper pode ter: (FM 23-10, 1994, p.4-35)

Sniper

Os Snipers são os alvos mais difíceis de serem abatidos. Um Sniper In é sem dúvida uma grande ameaça para qualquer força, tornando-se uma grande dificuldade para o Sniper amigável, pois ambos têm um método de treino semelhante e conhecem as suas perícias, tentando interceptar a acção, antecipando-se.

Cães que localizam equipas no terreno

Estes cães são uma ameaça, não só para o Sniper mas para qualquer equipa especial que actue numa determinada área, a sua forma de actuação dissimulada, característica das equipas de OEsp, vai ser combatida com a presença destes cães, que através do seu olfacto detectam o odor de uma pessoa ou grupo de pessoas, denunciando a posição destes elementos.

Exploradores

São observadores perspicazes que reúnem informações importantes sobre a outra facção. São uma ameaça porque procuram posições onde a presença de um Sniper pode trazer vantagens. Estes observadores devem ser eliminados do CB.

Oficiais

Estes elementos são o alvo preferido do Sniper, pois a sua eliminação implica desvantagens para a força a que pertence, resultando daí, por exemplo, a interrupção da

acção ou então uma desorganização total da força. Uma força sem o Comandante, é como uma viatura sem rodas. É sem dúvida um KT.

Chefes de viatura e condutores

Também muito importante, se uma viatura não tiver Comandante é uma viatura perdida no CB. Se não tiver condutor, fica imobilizada.

Operadores de comunicações

São poucos os militares dentro de uma força que sabem operar rádios, para poupar recursos, treinam-se pessoas vocacionadas para operarem com estes equipamentos. Actualmente, uma força disposta no CB apenas consegue ter o controlo total através de comunicações, porque as áreas em que se operam apresentam grandes dimensões. A destruição desses operadores trás vantagens para a força amiga, na medida em que não tem indivíduos que intersectem as suas comunicações.

Apontadores das armas

A eliminação destes alvos vai resultar na menor cadência de fogo destinado às forças amigáveis, permitindo, assim, uma maior liberdade de acção.

Ópticas de veículos fechados⁷³

Num veículo fechado se as ópticas de observação forem atingidas, a força opositora fica “cega”.

Comunicações e radares

Um tiro certo, no lugar certo pode derrubar um radar ou sistema de comunicações com valor táctico. O conserto deste material, está destinado a militares vocacionados para tal função, que assim como os operadores de comunicações, são escassos. Desta forma, os militares com as habilidades para consertar material de comunicações e radares danificados, são um potencial alvo a ser abatido.

Sistemas de armas

Muitas armas de alta tecnologia, especialmente aquelas que são teleguiadas, devem ser inutilizadas, tornando-se assim carga inoperacional para a força.

⁷³ Quando uma tripulação fecha as comportas de um veículo, por exemplo, da VBTP PANDUR, o Comandante e o condutor só podem observar o CB ou um itinerário através das ópticas.

APÊNDICE G – GUIÃO DA ENTREVISTA REALIZADA AOS OFICIAIS



ACADEMIA MILITAR

ENTREVISTA

Tema: “A Importância do Sniper no Novo Campo de Batalha”

Local: _____	Data: ____/____/____	
Arma/Serviço: _____	Posto: _____	Função: _____
Missão: _____		

AUTOR: Aspirante Aluno de Infantaria Pedro Cristiano de Jesus Miranda

ORIENTADOR: Tenente-Coronel de Infantaria Joaquim Camilo de Sousa Monteiro

LISBOA, 2009

A presente entrevista está inserida no Tirocínio para Oficiais de Infantaria no âmbito do TIA, cujo objectivo é recolher informação e experiências vivenciadas relativamente á temática “**A Importância do Sniper no Novo Campo de Batalha**”.

Agradeço desde já a sua disponibilidade para esta entrevista, dado que poderá proporcionar importantes indicadores nas várias dimensões e análise deste trabalho.

Questão I – Tendo em consideração os conflitos da actualidade, estaremos perante um novo AO?

Questão II – Que tipo de ameaças surgem no actual AO que valorizam o emprego da capacidade Sniper?

Questão III – O novo AO obriga a uma crescente preocupação perante as ameaças. Com base na sua experiência onde visualiza o emprego desta capacidade. Dê um exemplo de uma situação que tenha vivenciado?

Questão IV – De acordo com a sua experiência acha que os Comandantes das FND valorizam o emprego Sniper? Quais os factores que o levaram a essa resposta.

Questão V – Se voltasse novamente ao TO e se tivesse ao seu dispor elementos Sniper, como exploraria esta capacidade?

Questão VI – Tendo em consideração as FND escalão companhia e escalão Batalhão e com base na sua experiência, qual a estrutura (Sniper) adequada para apoiar estas forças?

APÊNDICE H – GUIÃO DA ENTREVISTA REALIZADA AOS SNIPERS



ACADEMIA MILITAR

ENTREVISTA

Tema: “A Importância do Sniper no Novo Campo de Batalha”

Local: _____	Data: ____/____/____	
Arma/Serviço: _____	Posto: _____	Função: _____
Missão: _____		

AUTOR: Aspirante Aluno de Infantaria Pedro Cristiano de Jesus Miranda

ORIENTADOR: Tenente-Coronel de Infantaria Joaquim Camilo de Sousa Monteiro

LISBOA, 2009

A presente entrevista está inserida no Tirocínio para Oficiais de Infantaria no âmbito do TIA, cujo objectivo é recolher informação e experiências vivenciadas relativamente à temática “**A Importância do Sniper no Novo Campo de Batalha**”.

Agradeço desde já a sua disponibilidade para esta entrevista dado que poderá proporcionar importantes indicadores nas várias dimensões e análise deste trabalho.

Questão I – No TO ao desempenhar as varias missões que lhe foram atribuídas, quais as vertentes do treino operacional que foram mais valorizadas?

Questão II – Relativamente às missões em que participou quais as situações que exigiram ou levantaram a necessidade de intervenção da capacidade Sniper?

Questão III – Tendo em conta a sua experiência no âmbito da actuação de um Sniper, considera que os Comandantes exploram devidamente essa capacidade?

Questão IV – No seu entender quais as diferenças do emprego Sniper nas missões de OEsp e nas missões de outra tipologia de forças (OConv)?

Questão V – Refira algumas propostas que no seu ponto de vista seriam pertinentes para uma melhor exploração da vossa capacidade por parte do Comandante de uma operação?

Questão VI – Tendo em consideração as FND escalão companhia e escalão Batalhão e com base na sua experiência, qual a estrutura (Sniper) adequada para apoiar estas forças?

APÊNDICE I – TRANSCRIÇÃO DAS ENTREVISTAS AOS OFICIAIS

ENTREVISTADO – OFICIAL A

Local: Unidade de Intervenção

Arma/Serviço: GNR Infantaria

Posto: Capitão

Data: 23Jun09

Missão: Iraque

Função: 2º Comandante do Contingente / Comandante de secção de OEsp.

Questão I – Tendo em consideração os conflitos da actualidade, estaremos perante um novo AO?

Tendo em atenção os atentados terroristas que houve desde o 11 de Setembro para cá, e o nosso envolvimento em missões internacionais, acho que o ambiente operacional alterou de certa forma. Hoje fala-se muito da guerra assimétrica. Antigamente tínhamos o bloco azul contra o bloco vermelho, hoje isso já não se verifica, já não temos uma guerra declarada na qual existe uma facção de cada lado, que seria a guerra convencional, tempos é as facções misturadas, o que torna tudo bastante mais complicado pois é necessário combater o adversário, tanto no nosso terreno como no terreno dele. Às vezes no nosso terreno é bem mais complicado combater do que no terreno do adversário mas o AO mudou bastante nos últimos tempos, tanto a nível da guerra, de conflitos armados, como a nível da criminologia. A intensidade do crime, a organização dos criminosos, a capacidade de organização dos grupos criminosos evoluiu muito, o que nos obrigou também a evoluir, nomeadamente as técnicas de combate à criminalidade, tanto ao terrorismo como à criminalidade violenta.

Questão II – Que tipo de ameaças surgem no actual AO que valorizam o emprego da capacidade Sniper?

A maior vantagem da utilização do Sniper neste tipo de ameaças, sobretudo nos conflitos armados, era para recolha de informações, porque permite observar às longas distâncias e permite-nos aceder a algumas informações que, de outra maneira não conseguíamos, tendo atenção às nossas limitações, porque os americanos e os italianos tinham tecnologia avançada, como satélites e aviões não pilotados os “Drones”, que lhes permitiam recolher bastantes informações. A recolha de informação por parte do Sniper, permitia ao Comandante da força que estava no terreno ou ao Comandante da força que estava no quartel, orientar as tropas de acordo com essas informações. No Iraque um dos

grandes perigos era também o Sniper In. Neste TO havia tantas *Dragunov*⁷⁴ como *AK-47*⁷⁵, e a única vantagem que nós tínhamos era que eles não sabiam utilizar muito bem esta capacidade, para eles uma *Dragunov* era quase igual a uma *AK-47*. Agora se eles estivessem minimamente instruídos, relativamente à utilização de uma arma deste género, com certeza que o perigo seria bem maior não omitindo que não havia bons atiradores iraquianos. Agora relativamente às quantidades de arma Sniper que existiam, poucos eram os que as usavam de acordo com a finalidade para que estavam concebidas, com precisão.

Questão III – O novo AO obriga a uma crescente preocupação perante as ameaças. Com base na sua experiência onde visualiza o emprego desta capacidade. Dê um exemplo de uma situação que tenha vivenciado?

Para a protecção de uma unidade de manobra, acho que a utilização de uma parelha Sniper é extremamente essencial, assim como para observa. Numa das emboscadas que sofremos, não caímos na zona de morte porque o nosso Sniper ia em cima da viatura e vimos umas movimentações suspeitas e ele conseguiu identificar dois indivíduos, com metralhadoras, a esconderem-se atrás de uma parede. Isso permitiu-nos ficar aí a 200, 300 metros da emboscada, salvaguardando a protecção da nossa secção.

Nós, no Iraque, éramos empenhados em funções tipicamente policiais, mesmo numa missão de luta armada como era no Iraque, as missões que desempenhávamos eram missões devidamente policiais, e a maior parte das vezes os nossos Snipers acompanhavam o deslocamento da nossa força, da secção de OEsp para acompanhar o nosso deslocamento e se necessário fosse neutralizar algum alvo ou abater algum indivíduo que estivesse a ameaçar o nosso deslocamento. Outra missão que tínhamos, era a segurança física, nomeadamente a reuniões entre governantes. Éramos os responsáveis por garantir a segurança física daquela reunião e é, mais uma vez de salientar a importância do Sniper. Eram colocados em pontos estratégicos e permitia-nos cobrir um leque de distâncias até 500, 600 metros.

Questão IV – De acordo com a sua experiência acha que os Comandantes das FND valorizam o emprego Sniper? Quais os factores que o levaram a essa resposta.

Só não valorizam o emprego de Snipers quem nunca necessitou da sua intervenção, porque quem já utilizou, valoriza completamente essa capacidade, por isso é assim, em relação à minha pessoa, não posso dizer melhor da utilização dos Sniper. Dou muita importância mesmo.

Questão V – Se voltasse novamente ao TO e se tivesse ao seu dispor elementos Sniper, como exploraria esta capacidade?

Exactamente da mesma maneira que fiz. O Sniper aqui na GIOE (Grupo de Intervenção de Operações Especiais), não é Sniper a tempo inteiro, é um elemento da parte

⁷⁴ Ver Anexo D – Armamento Sniper (Figura D.5 – *Dragunov*).

⁷⁵ Ver Anexo E – Espingardas Automáticas (Figura E.1 – *AK-47*).

operacional, da parte de intervenção tática e com a capacidade de Sniper, ou seja, era o que nós fazíamos no Iraque, quando era necessário utilizá-los como elementos Sniper, assim o fazíamos, quando era necessário utilizá-los noutra vertente, eram utilizados nessa vertente, embora a arma deles fosse sempre com eles, sempre nas viaturas, caso fosse, mas a missão primordial deles era integrar a secção de OEsp e depois executar, também, a missão Sniper para as quais treinam.

Questão VI – Tendo em consideração as FND escalão companhia e escalão Batalhão e com base na sua experiência, qual a estrutura (Sniper) adequada para apoiar estas forças?

Na minha opinião em unidades de manobra, uma parilha por pelotão, os Snipers nunca actuam sozinhos, actuam sempre por parilha, o observador e o atirador, armas ligeiras, armas pesadas...é claro que a estrutura adequada vai depender da missão, dos meios, do terreno, etc.

Relativamente ao armamento, no nosso caso, no Iraque, tínhamos os sectores de tiros que iam até aos 600, 700 metros, com as nossas armas e com os nossos Snipers, a maioria das vezes tínhamos sectores de tiro até aos 1 000, 1 500 metros, não tínhamos capacidade para bater esses sectores de tiro. Os italianos tinham armas 12,7mm e .338, que lhes permitiam bater esses sectores de tiro. A área onde estávamos a operar tinha distâncias elevadas que facilmente atingiam os 2 000 metros. Neste caso já temos de ter um sistema de armas diferente do que se fosse uma guerrilha de Luanda por exemplo, em que a arma Sniper já não tem de ser tão desenvolvida. Em cidades, por exemplo, não é preciso essas distâncias, em todas as situações policiais que encontramos aqui em Portugal, não houve nenhuma situação que não tenhamos conseguido colocar os Snipers até aos 150, 200 metros no máximo, porque o ambiente é controlado por nós, daí as armas terem de ser diferentes. No Iraque, outro problema que tivemos eram, por vezes alvos múltiplos, e as armas que levamos eram armas de ferrolho, e uma arma de ferrolho depois de se dar o primeiro disparo, tem de se puxar o manobrador à retaguarda, introduzir munição e levar a culatra à frente e quando vais a adquirir o outro alvo, já ali não está. Se tivéssemos armas, na altura tínhamos, mas levamos as de ferrolho, só depois é que levamos as semi-automáticas, não são armas muito precisas se as compararmos com as de ferrolho, mas são armas que nos permitem uma maior rentabilidade, porque permitem-nos atingir um maior número de alvos em menos tempo. As armas calibre 12,7mm, são perfeitas para atingir distâncias consideráveis. Nós como não tínhamos armas com capacidade para alvos aos 2 000 metros tínhamos de os deixar aproximar-se ou então apenas intimidá-los, pois não conseguíamos fazer fogo ajustado.

ENTREVISTADO – OFICIAL B

Local: CTC

Arma/Serviço: Infantaria

Posto: Tenente-Coronel

Missão: Afeganistão 2008

Função: Comandante da FND

Data: 08Jul09

Questão I – Tendo em consideração os conflitos da actualidade, estaremos perante um novo AO?

Eu penso que não, os conflitos surgem, mas a maneira de os resolver em termos de operações militares é exactamente a mesma coisa, o que é importante é as forças, os exércitos adaptarem-se às novas tecnologias, empregarem as novas tecnologias no combate, a guerra, os princípios da guerra são os mesmos, mantêm-se. A maneira de resolver os conflitos, é basicamente a mesma, temos é que utilizar e estar modernizados conforme as novas tecnologias que existem.

Se pensarmos no terrorismo, ele sempre existiu, a tecnologia é que vai inovar. Antigamente era o terrorismo de uma maneira, agora é de outra, mas os princípios são os mesmos. Temos é que utilizar os meios agora adequados para combater esse tipo de terrorismo, da maneira como é utilizado em determinado teatro, porque noutra Teatro pode ser usado de maneira diferente.

Questão II – Que tipo de ameaças surgem no actual AO que valorizam o emprego da capacidade Sniper?

A qualquer momento é identificado um grupo de indivíduos que constitui uma ameaça. No Afeganistão os IEDs aparecem a qualquer momento, daí que se tivermos os Snipers a vigiar um determinado sector será sempre útil para a força no terreno. A capacidade de observação é o mais utilizado por nestes elementos.

Questão III – O novo AO obriga a uma crescente preocupação perante as ameaças. Com base na sua experiência onde visualiza o emprego desta capacidade. Dê um exemplo de uma situação que tenha vivenciado?

O Sniper no nosso caso, foi positivo para a força. Não utilizamos o Sniper para fixar um alvo a 1 000 metros, ou a 700 metros e fazer um disparo perfeito, não, utilizamos Snipers para protecção da nossa força, muito embora eles estivessem preparados para isso. Onde os Snipers contribuíram positivamente para a minha força, foi quando nós fomos projectados para o sul, nas patrulhas apeadas e colocamos uma equipa Sniper num ponto elevado onde conseguiam bater num raio bastante alargado, normalmente de dois a três quilómetros, a arma podia não ter essa capacidade de alcance, mas eles conseguiam ver.

Portanto, na zona mais próxima da força, eles conseguiam monitorizar a nossa patrulha, conseguiam, eventualmente, ver um pouco mais à frente do cruzamento, se eventualmente avistassem um indivíduo de bicicleta, relatavam e quando esse indivíduo passasse pela força, já sabíamos como vinha. Nesse aspecto foram uma mais-valia. No meu ponto de vista, a presença Sniper no TO do Afeganistão foi bastante importante. Caso fosse necessário fazer um disparo de precisão, a média e longa distância, eles estavam em condições para isso, se tivéssemos sido destacados para missões específicas de eliminar uma sentinela ou eliminar uma alta entidade, uma vez que tínhamos o Sniper poderíamos executar essa missão.

Desde que se consiga retirar rentabilidade dessa capacidade, qualquer operação pode empregar Sniper. Imaginemos desde uma emboscada que não seja considerada normal, ou um *check-point*, pode-se pôr lá um Sniper. Agora, há outras que se calhar não, uma patrulha apeada por exemplo, podemos levar um Sniper, mas enquanto ele anda ali ao lado da equipa, não tira rentabilidade nenhuma, mas se entretanto essa equipa que vai a patrulhar encontra uma zona edificada, vai fazer limpeza ou aproximação, se calhar sem o Sniper não é elucidativo relativamente ao que pode encontrar. Numa patrulha apeada não tem de ser necessariamente empregue, mas se acontecer algum imprevisto ou se depararem com algum obstáculo/ameaça, o Sniper pode ser uma arma bastante proveitosa.

Questão IV – De acordo com a sua experiência acha que os Comandantes das FND valorizam o emprego Sniper? Quais os factores que o levaram a essa resposta.

Há uns que valorizam e outros que não valorizam, isso é um facto. Eu de certa maneira valorizei e muito. Portugal assumiu com a NATO de dar uma Unidade de manobra (escalão companhia) e tinha também que dar uma secção Anti-Carro, mas com a experiência do terreno em 2005, essa secção Anti-Carro nunca foi utilizada, então mantivemos a valência anti-carro em termos de formação dos nossos militares e perdemos cinco homens para implementar cinco Snipers. Tendo em conta estas “manobras” utilizadas por Portugal para colocar Snipers na força, eu diria que valorizam, os que não o fizeram a única coisa que posso dizer é que não valorizam ou não entendem até que ponto essa capacidade pode ser útil.

Questão V – Se voltasse novamente ao TO e se tivesse ao seu dispor elementos Sniper, como exploraria esta capacidade?

Para já, iria leva-los e iria tentar explorar ao máximo essa capacidade tal e qual como fiz, na protecção da força vigilância etc., agora, há aqui um princípio que é o seguinte, não há dois exércitos iguais, desde 2005 até 2008 nunca existiram duas missões iguais entre forças, são parecidas, mas cada uma tem a sua particularidade, e essa pequena particularidade é suficiente para que uma força ou uma determinada equipa ou um grupo, proceda de uma maneira e na missão seguinte, de outra maneira. No Teatro do Afeganistão, aquilo é de tal maneira assimétrico que não pode levar o que está estritamente estipulado

no Quadro Orgânico, tem que levar ali uma capacidade segurança de equipamento, de armamento, eventualmente até de pessoal para fazer face a essas situações. A força está completamente no TO e não tem apoios de ninguém, eventualmente têm apoio logístico americano e pouco mais, de resto aquilo não serve para nada, para as operações em si, portanto, levava os Sniper e se calhar levaria muito mais.

Questão VI – Tendo em consideração as FND escalão companhia e escalão Batalhão e com base na sua experiência, qual a estrutura (Sniper) adequada para apoiar estas forças?

Pelo menos uma equipa de Snipers por companhia. Não existe muita doutrina sobre o emprego das nossas forças no Afeganistão, aquilo é um bocado questionado. Portanto numa situação economicista, uma equipa de Snipers por companhia não seria mau de todo. A força que vai para o exterior está de tal maneira isolada e tem de ser de tal maneira autónoma, que todo o material que possa levar a mais, será sempre bem-vindo.

ENTREVISTADO – OFICIAL C

Local: CTC

Arma/Serviço: Infantaria

Posto: Tenente

Data: 31Jul09

Missão: Afeganistão

Função: Comandante de Pelotão

Questão I – Tendo em consideração os conflitos da actualidade, estaremos perante um novo AO?

Não diria um novo AO, os locais são os mesmos de sempre. Apenas existe uma evolução no tipo de conflitos e no tipo de contendores. Ao invés de guerras abertas e declaradas ou totais, existe um reforço do número de conflitos assimétricos.

Questão II – Que tipo de ameaças surgem no actual AO que valorizam o emprego da capacidade Sniper?

Existem várias. Desde sempre o Sniper foi importante. Mas com a crescente tecnologia e o aumento da distância a que as armas modernas conseguem matar, o Sniper tem tido um aumento crescente de importância.

Nos conflitos actuais o Sniper toma importância na neutralização de ameaças pontuais ou na eliminação de alvos importantes.

Exemplo do actual conflito no Afeganistão ou Iraque tem sido o número elevado de abates por parte de Snipers da coligação de insurgentes nestes Teatros. Suicidas apeados ou montados, viaturas-bomba ou insurgentes a montar IEDs são detectados e eliminados,

essencialmente por forças americanas. Recentemente tive oportunidade de conhecer um jovem Sniper norte-americano que em um ano de estadia no Iraque teve 17 baixas confirmadas.

Questão III – O novo AO obriga a uma crescente preocupação perante as ameaças. Com base na sua experiência onde visualiza o emprego desta capacidade. Dê um exemplo de uma situação que tenha vivenciado?

Na minha missão no Afeganistão tínhamos na companhia uma equipa Sniper, e a principal missão dessa equipa no Teatro era exactamente a protecção da força. Por serem homens bem treinados e motivados e, por saberem que finalmente podiam pôr todo o seu exigente treino em prática, eram igualmente muito aplicados. Tive muito gosto em servir com os nossos Snipers. Sempre que tinha uma operação mais complicada fazia questão de solicitar a presença de Snipers. E a principal tarefa que lhes atribuía era a de busca de eventuais ameaças. O seu poder de observação é imenso, pois estão habituados a passar horas a observar e a avaliar distâncias.

Numa operação já perto do término da missão, a FND tinha como missão montar segurança ao Hotel Internacional de *Cabul*. Foi sem dúvida a operação em que os Snipers foram mais utilizados. Passavam todas as horas de visibilidade normal no cimo do telhado do hotel. E foram os primeiros a detectar a origem de fogos indirectos que na altura foram lançados contra as imediações do hotel.

Questão IV – De acordo com a sua experiência acha que os Comandantes das FND valorizam o emprego Sniper? Quais os factores que o levaram a essa resposta.

Felizmente, uma das inovações da ordem de batalha da minha FND em relação às anteriores, foi a adição de uma equipa Sniper. Desde então todas as FND têm tido essa valência. Sem dúvida que desde então os comandantes aos diversos níveis têm sabido tirar o máximo partido dos Snipers.

Questão V – Se voltasse novamente ao TO e se tivesse ao seu dispor elementos Sniper, como exploraria esta capacidade?

Sempre que possível levaria um ou dois Snipers ou atiradores especiais em qualquer missão. Mesmo numa reacção a um possível ataque com IEDs, emboscada ou fogos indirectos são uma mais-valia no reconhecimento de ameaças.

Questão VI – Tendo em consideração as FND escalão companhia e escalão Batalhão e com base na sua experiência, qual a estrutura (Sniper) adequada para apoiar estas forças?

Para uma companhia no mínimo deveríamos ter uma equipa (quatro a cinco homens).

O ideal seria: no comando de Unidade Escalão Pelotão (UEP) termos uma parilha de atiradores especiais. Numa Unidade de Escalão Companhia (UEC) termos uma equipa Sniper.

ENTREVISTADO – OFICIAL D

Local: EPI

Arma/Serviço: Infantaria

Posto: Tenente-Coronel

Data: 16Jul09

Missão: Kosovo 2000

Função: Oficial de Operações

Questão I – Tendo em consideração os conflitos da actualidade, estaremos perante um novo AO?

O AO é novo quando as circunstâncias são diferentes, e essas circunstâncias têm uma natureza política e militar, do ponto de vista em que as suas acções têm uma maior visibilidade e um maior imediatismo e, nesse ponto de vista, as missões das forças que agora compõem tarefas de natureza operacional são mais complexas do que há uns tempos.

O AO é diferente, porque os factores que as influenciam são diferentes e é por isso que a força que foi para o Afeganistão, não tem a mesma natureza, não tem os mesmos equipamentos, o mesmo treino do que a força que foi para o Kosovo. Tem a ver com o nível da intensidade do conflito, mas também tem a ver com os factores externos que são os factores políticos, que estão sempre muito presentes. Repara, mesmo se analisares os conflitos puros e duros que antecederam a todas estas décadas, o tempo da Segunda Guerra Mundial, a Guerra do Vietname...os factores políticos são sempre determinantes nisto, a guerra é um fenómeno político que depois se traduz nos militares que vão para o terreno. Agora, a intervenção no Kosovo, ninguém nos EUA, ou na Europa mais tradicional, se sentiu directamente ameaçado, sentiram era que havia a possibilidade de uma ameaça, e sentiram que dentro do próprio Kosovo, havia uma situação humanitária difícil.

Questão II – Que tipo de ameaças surgem no actual AO que valorizam o emprego da capacidade Sniper?

Os Snipers são um instrumento extremamente valioso pela forma como actuam, é um instrumento de obtenção de informações extremamente discreto, ou é um instrumento de acção directa extremamente económico, tu se quiseres obter informações num determinado local, infiltras uma equipa Sniper sem grande dificuldade, com poucos meios. A grande dificuldade é treinares aqueles homens, têm de ser homens muito bem treinados,

muito resistentes, quer física quer psicologicamente, para fazerem aquela missão, mas em termos de rentabilidade da missão é altamente rentável, porque com poucos meios fazes aquilo que precisarias de muito mais gente e de muito mais tempo se não tivesses os Snipers... não conseguem é fazer tudo, e sendo um meio económico é também um meio muito vulnerável. Eu, no Kosovo, usei os Snipers de equipas de OEsp em duas tipologias de missões, na aquisição de informações sobre um determinado potencial alvo, que depois de analisadas no meu centro de operações, levavam à definição de uma decisão para se intervir num determinado momento. Ou quando havia visitas de altas entidades, em que era necessário fazer protecção. Em ambas as situações a intervenção do Sniper foi muito útil mesmo. Estavam integradas no DOE, que não dependiam do agrupamento, dependiam do comandante da Brigada. Só que o destacamento de OEsp estava integrado na célula de OEsp que tinha vários contingentes, italiano, espanhol e português. Cada um destes contingentes estava preferencialmente vocacionado para actuar no sector do país que o forneceu, mas não estavam sobre linha de comando directo, era um apoio de combate da Brigada. Fizemos ainda operações de vigilância de fronteira, em que integramos a equipa de OEsp com os nossos patrulhamentos, e essas operações de fronteira tinham a ver com o combate ao tráfico de pessoas e narcotráfico na fronteira entre a Albânia e a Sérvia.

Questão III – O novo AO obriga a uma crescente preocupação perante as ameaças. Com base na sua experiência onde visualiza o emprego desta capacidade. Dê um exemplo de uma situação que tenha vivenciado?

Houve uma intervenção que teve a ver com aquele período das eleições, em que as equipas Sniper foram posicionadas em pontos elevados para permitir de alguma forma uma cobertura aos elementos da nossa força que estavam misturados com a população. A presença de Sniper para proteger a acção de uma força no terreno é muito importante, eles acabam por ter uma percepção mais apurada do que os homens que estão no meio da confusão. São um instrumento extremamente valioso no reconhecimento.

A protecção a altas entidades foi uma das situações onde eu explorei esta capacidade ao máximo. A entidade chegou cercada de seguranças pessoais, subiu ao palanque, falou durante cinquenta e três segundos e, ao fim daqueles segundos saiu um tiro, a seguir saiu outro tiro, a seguir saiu uma granada, e depois foi a confusão generalizada. A nossa preocupação ali foi a protecção da entidade, porque com o esquadrão de reconhecimento que estava todo projectado para intervir nessa situação, 87 elementos contra 5 000 é mesmo muito difícil, alias não é difícil se fizeres uso das armas de fogo, mas não era essa a missão, e então torna-se mais complicado. O que é que nós fizemos? Houve indivíduos que estavam no meio da multidão que se sentiram atrapalhados, foi preciso ir lá buscá-los, foi preciso proteger na altura o posto da polícia porque estava quase a ser invadido, portanto, foi procurar adaptar o dispositivo à protecção de pontos

sensíveis e fazer com que as coisas acalmassem. Nesse aspecto o Sniper apresentou-se como uma “ferramenta” a alto nível.

Questão IV – De acordo com a sua experiência acha que os Comandantes das FND valorizam o emprego Sniper? Quais os factores que o levaram a essa resposta.

Não tenho dúvidas que valorizam. Há determinado tipo de capacidades excedentárias às capacidades da Unidade que são muito importantes, a questão da investigação criminal, helicópteros, as equipas de OEsp, as operações psicológicas, são “ferramentas” absolutamente fundamentais neste tipo de operações, porque são praticamente o apoio de combate que um Batalhão nas PSO. A capacidade Sniper foi empregue, eles foram importantes, foram relevantes e contribuíram muito para algumas operações que nós fizemos, mas nunca tiveram a acção directa de eliminar um alvo, numa PSO.

Questão V – Se voltasse novamente ao TO e se tivesse ao seu dispor elementos Sniper, como exploraria esta capacidade?

Depende muito do TO em que estava inserido, porque numa operação tipo Afeganistão, naturalmente que seria um elemento importante de protecção da força, luta anti-sniper, porque é mais ou menos como o carro de combate, a melhor arma contra a ameaça Sniper é outro Sniper. Como protecção da força, de certeza que eram bem aplicados, e depois de acordo com as necessidades empenhava o Sniper em situações que pudesse fazer face.

Questão VI – Tendo em consideração as FND escalão companhia e escalão Batalhão e com base na sua experiência, qual a estrutura (Sniper) adequada para apoiar estas forças?

Mais uma vez vai depender muito do ambiente em que vai operar. Talvez uma ou duas equipas. Depois há aquela questão do atirador especial que devia estar nos pelotões, no passado havia tabelas de tiro até aos 300 metros, que como diz a tabela de confirmação aos 300 metros é um atirador especial, e esse atirador especial integrado no pelotão de atiradores era o homem que recebia a espingarda com bipé, isto para te dizer que a metodologia do raciocínio já existe há muito tempo. Mas há diferenças entre um atirador especial e um Sniper, há muitas diferenças, mas enquanto tu consegues estabelecer uma lógica de um atirador especial por cada secção de atiradores, já é mais difícil estabelecer uma metodologia desta natureza, face a uma companhia e Batalhão. Mas como te disse no início, a força que vai para um TO tem de levar capacidade de acordo com a ameaça e situação de conflito, daí advém a necessidade de se levar uma, duas ou mais equipas Sniper.

ENTREVISTADO – OFICIAL E

Local: CMEFD

Arma/Serviço: Infantaria

Posto: Tenente

Missão: Kosovo

Função: Comandante de Pelotão

Data: 21Jul09

Questão I – Tendo em consideração os conflitos da actualidade, estaremos perante um novo AO?

Actualmente o AO possui um grau de imprevisibilidade muito superior, tornando cada vez mais difícil a correcta identificação, caracterização e localização das ameaças e riscos.

Questão II – Que tipo de ameaças surgem no actual AO que valorizam o emprego da capacidade Sniper?

A maior ameaça existente é tumultos. Existem também casos difíceis de prever, tal como confronto de pessoas isoladas de diferentes etnias, um terrorismo menos intenso, mas raramente acontecem.

Questão III – O novo AO obriga a uma crescente preocupação perante as ameaças. Com base na sua experiência onde visualiza o emprego desta capacidade. Dê um exemplo de uma situação que tenha vivenciado?

Tendo em conta as características da arma, a melhor opção de emprego é em conjunto com uma força de CRC. Face ao AO vivido no Kosovo, o Sniper é preponderante na integração de uma força de CRC.

O meu pelotão encontrava-se equipado como força de CRC, no interior de um ponto sensível no norte do Kosovo, mais propriamente o tribunal de *Mitrovica*. Em simultâneo decorria uma manifestação com mais de um milhar de sérvios pelas ruas dessa mesma cidade. A minha missão era manter a segurança do local e impedir a passagem para o interior do tribunal.

Perante este possível confronto inúmeras reacções poderiam surgir por parte dos manifestantes, assim como possível uso de armas de fogo. Logo, o empenhamento do Sniper conferia mais protecção para a força.

Questão IV – De acordo com a sua experiência acha que os Comandantes das FND valorizam o emprego Sniper? Quais os factores que o levaram a essa resposta.

Apesar de empregarem em algumas tarefas, os Comandantes não valorizam o emprego Sniper da melhor forma.

Questão V – Se voltasse novamente ao TO e se tivesse ao seu dispor elementos Sniper, como exploraria esta capacidade?

O Sniper pode ser decisivo devido à capacidade de precisão e alcance da arma, e se estiver ligado por meios rádio com o Comandante da força local, o desenrolar da acção será mais simples para o Comandante da força porque possuirá uma melhor visão da zona conflito.

Como exemplo, um local de manifestação em que seria empregue uma força de CRC, então a equipa Sniper seria posicionada num local onde conseguisse observar a força e o tumulto e fazer fogo sobre qualquer ameaça a essa mesma força.

Questão VI - Tendo em consideração as FND escalão companhia e escalão Batalhão e com base na sua experiência, qual a estrutura (Sniper) adequada para apoiar estas forças?

O ideal para FND no Kosovo é uma parilha Sniper para cada companhia. Neste caso seriam duas.

ENTREVISTADO – OFICIAL F

Local: EMGFA

Arma/Serviço: Infantaria

Posto: Tenente-Coronel

Data: 26Jun09

Missão: Timor-Leste

Função: Oficial de Operações

Questão I – Tendo em consideração os conflitos da actualidade, estaremos perante um novo AO?

De facto estamos perante um novo AO que é caracterizado por várias situações. Provavelmente, uma política totalmente diferente que implica que as forças militares vão lá sem objectivos políticos para cumprir, para poderem marcar os seus objectivos militares. E isto prova, nomeadamente, nas operações de PK, e algumas outras mais robustas, que as operações se vão prolongar num sentido indefinido. Pode-se dizer que estamos perante um novo AO, que depois é restringido também por outras características e objectivos, que terá de ter algumas limitações no emprego das forças, essencialmente do poder político, mas terá a ver essencialmente com a opinião pública, e isso também tem implicações na aplicação das forças, materializam com as ROE bastante robustas e às vezes bastante restritivas, depende da situação, mas a tendência é serem muito restritivas e restringirem o emprego de determinados meios, pois podem criar embaraços. Portanto, todas essas razões contribuem para o desenvolvimento de um novo AO.

Questão II – Que tipo de ameaças surgem no actual AO que valorizam o emprego da capacidade Sniper?

Todas claro, mas principalmente o terrorismo, aquilo que se assiste no Iraque, mesmo no Afeganistão em PSO, essencialmente o terrorismo.

Questão III – O novo AO obriga a uma crescente preocupação perante as ameaças. Com base na sua experiência onde visualiza o emprego desta capacidade. Dê um exemplo de uma situação que tenha vivenciado?

Em Timor, achei bastante útil a capacidade Sniper, tínhamos lá um DOE, que tinha essa capacidade, e passamos por garantir a protecção, mais a protecção de entidades, mais especificamente, numa operação que fizemos em Timor, de protecção ao Presidente da Indonésia, ao cemitério militar da Indonésia no meio de Díli, em que o Sniper quando muito actuou na luta anti-sniper, ou seja, os conhecimentos técnicos dele permitiram-nos identificar locais que poderiam levantar ameaça Sniper, accionavam por vezes o planeamento anti-sniper, depois no próprio dia da visita ajudavam a montar uma defesa anti-sniper, através de patrulhamentos. A protecção da força, é difícil responder caso a caso, mas esta capacidade é muito importante, poderia ser mais difundida, deveria estar mais disponível, ela está muito restringida às FOEsp.

Numa situação de imposição, o Sniper pode ser bastante útil, basta passarmos para uma fase em que é necessário fazer uso da força. Numa operação de PK, em que o risco é mais baixo, vejo principalmente na protecção de altas entidades.

Questão IV – De acordo com a sua experiência acha que os Comandantes das FND valorizam o emprego Sniper? Quais os factores que o levaram a essa resposta.

Não faço a mínima ideia, eu pessoalmente valorizo, pelos outros não posso responder, não falei particularmente com alguém.

Posso referir que no meu ponto de vista esta capacidade está muito restringida às FOEsp. Eu tenho a ideia mais pró-soviética, em que utilizavam Snipers mesmo em unidades normais, essa é a minha opinião. Os SOEsp têm algumas valências, têm capacidade muito para além das linhas In, mas é assim, a técnica Sniper é a mesma, quer estejam integrados nas companhias de atiradores, ou em unidades de OEsp. Acho que esta valência devia ser expandida.

Questão V – Se voltasse novamente ao TO e se tivesse ao seu dispor elementos Sniper, como exploraria esta capacidade?

Essencialmente para protecção da força, protecção de altas entidades quando fosse necessário. Por vezes podem não ser necessários, mas tê-los lá é importante, podem vir a ser necessários. Também têm alguma importância, por exemplo, a executar acções de reconhecimento especial, possuem capacidades que poderão ser utilizadas nessa área.

Questão VI – Tendo em consideração as FND escalão companhia e escalão Batalhão e com base na sua experiência, qual a estrutura (Sniper) adequada para apoiar estas forças?

Como eu disse eu não limitava o emprego da capacidade Sniper às OEsp, em Timor tínhamos capacidade Sniper porque estava integrada no DOE. Na minha opinião eu difundia mais a capacidade Sniper pelas tropas convencionais, nomeadamente pelo menos até ao nível companhia, uma equipa, para o pelotão não sei se é necessário, mas numa primeira fase até a nível companhia. Posteriormente essa equipa poderia ser cedida ao pelotão que efectivamente, necessitasse dessa capacidade.

APÊNDICE J – TRANSCRIÇÃO DAS ENTREVISTAS AOS SNIPERS

ENTREVISTADO – SNIPER A

Local: Unidade de Intervenção

Arma/Serviço: GNR Infantaria

Posto: Guarda

Missão: Timor-Leste

Função: Sniper

Data: 23Jun09

“O curso de Sniper foi-lhe ministrado no CTOE?”

Sim. Na altura ainda CIOE, já era militar e estive ao serviço das FOEsp de Lamego durante três anos.

“Mencione algumas diferenças entre o curso ministrado na unidade GNR e no CTOE?”

A diferença do curso daqui da unidade em relação ao curso do CTOE, é que aqui, entra a vertente policial, enquanto no CTOE não tínhamos essa vertente, era pura e simplesmente a vertente militar, e aqui são empregues, na sua maioria, técnicas de Sniper policial. Dá-se mais importância à precisão em pequenas distâncias do que propriamente em grandes distâncias.

O Sniper da GNR sendo um elemento de OEsp da GNR recebe o mesmo treino que o SOEsp de Lamego

Questão I – No TO ao desempenhar as varias missões que lhe foram atribuídas, quais as vertentes do treino operacional que foram mais valorizadas?

Colocamos em prática o nosso conhecimento policial, ao passarmos a ter mais uma vertente de segurança pessoal, tivemos que empregar então essa vertente, uma vez que também estamos credenciados a fazer segurança a altas entidades. Em situações deste género, actuava como Sniper e a minha preocupação era adquirir possíveis alvos que constituíssem uma ameaça. O meu camarada no Iraque certamente que teria de desenvolver mais a parte do tiro uma vez que a ameaça no Afeganistão é mais insurgente.

Questão II – Relativamente às missões em que participou quais as situações que exigiram ou levantaram a necessidade de intervenção da capacidade Sniper?

Um exemplo prático, foi na casa do Presidente, fui colocado para detectar as tais ameaças, mas felizmente não adquiri nenhuma ameaça. Na casa do Primeiro-Ministro, avistei ameaça, só que eles não mostraram armamento, não tentaram fazer fogo sobre nós, por isso não houve a necessidade de fazer fogo sobre os indivíduos. Outra situação foi na cerimónia no dia da independência de Timor-leste, que fizemos o nosso serviço de Sniper e

contra-sniper, no gabinete do comando do edifício de Estado. O meu camarada, como disse o nosso Capitão, foi bastante útil na detecção de ameaças ao longo dos itinerários de deslocamento. Aí a capacidade de observação para saber quando uma ameaça pode constituir perigo ou não, foi muito explorada por ele.

Questão III – Tendo em conta a sua experiência no âmbito da actuação de um Sniper, considera que os Comandantes exploram devidamente essa capacidade?

Neste momento ainda não, esta capacidade não está a ser bem explorada. Talvez porque os elementos da GNR têm muitas vertentes e temos poucos elementos, eu sou um elemento da companhia que tenho a especialidade de Sniper, mas eu vou ter que fazer tudo o que os outros fazem, ou seja, eu vou ter que fazer operações, vou ter que fazer segurança pessoal e com acréscimo, tenho de actuar como um Sniper quando necessário. O serviço de Sniper é muito complexo, tem que se ter muito treino, tem que se insistir muito mesmo, na precisão, nos cálculos de tiro, na posição de tiro, entre outras coisas, porque não se consegue tirar 100% do rendimento se não se insistir muito nestes aspectos. Em relação aos Comandantes, era bom que tivessem alguma formação do que é um Sniper e saber até onde podem ir, para que então aí sim, eles ganhem algum gosto por isto e consigam desfrutar mais, tirar mais rendimento dos homens e do seu armamento.

Questão IV – No seu entender quais as diferenças do emprego Sniper nas missões de OEsp e nas missões de outra tipologia de forças (OConv)?

“O curso de Sniper que se dá lá em cima, no seu caso, o que é que difere do curso ministrado aqui na unidade? O que é que dá mais primazia a um e a outro?” Que eu tenha conhecimento, porque ultimamente não tem sido ministrado o curso na Guarda, eu diria as distâncias, aqui dá-se mais importância a curtas distâncias, tanto que o curso aqui é feito até aos 600 metros e lá em cima tínhamos distâncias mais longas até aos 900 metros. Não difere mais que isso porque os Oficiais que nos ministraram o curso aqui na Guarda tiraram o curso lá em cima também, por isso não diferem muito um do outro, apenas na distância. **“Mas se calhar aqui na Guarda não se dá aquela importância de um Sniper viver isolado num CB como se dá lá em cima a um SOEsp”** Exactamente, aqui é outra realidade.

Questão V – Refira algumas propostas que no seu ponto de vista seriam pertinentes para uma melhor exploração da vossa capacidade por parte do Comandante de uma operação?

Começando...acho que principalmente o Comandante tem que ter o conhecimento do que um Sniper e como é que as coisas funcionam, para depois entender os homens. A seguir vem o equipamento, é um pouco dispendioso mas tem de haver compreensão, pois se assim não for, não se consegue ter sucesso, e é claro o Comandante tem que entender que um Sniper tem que ter um treino constante, tem que treinar todos os dias, porque não é

só treinar o tiro em si, mas tudo o que engloba o Sniper, da simples posição do tiro, que se não for treinada diariamente torna-se incómoda, e ao tornar-se incómoda, é uma coisa tão simples como estar deitado agarrado a uma arma, achamos nós que é uma coisa bastante simples, mas se não for treinada torna-se incómoda, e o incómodo vai-nos influenciar no tiro. Quem diz a posição, diz também a focagem dos nossos olhos, o descanso, não vamos conseguir estar tanto tempo a observar, haverá um maior desgaste da visão, são bastantes aspectos que se não forem bem treinados, diariamente, o sucesso não será alcançado. Se não tivermos tudo isto automatizado, muito dificilmente vamos ter sucesso no disparo.

Questão VI – Tendo em consideração as FND escalão companhia e escalão Batalhão e com base na sua experiência, qual a estrutura (Sniper) adequada para apoiar estas forças?

Neste momento não sei como é que estão a trabalhar a nível militar, mas aqui estamos a trabalhar equipas com cinco elementos, em que um pelotão tem quatro equipas, e em que uma equipa, é a tal coisa, não temos gente suficiente para completar a secção Sniper em completo, mas na minha maneira de ver, acho que todas as equipas de OEsp deveriam ter uma parelha Sniper. E porquê? A parelha Sniper numa intervenção, vai ser, como eu costumo dizer, “a Águia”, vai conseguir ver por cima, e vai conseguir relatar o que é que se está a passar, e acho que numa equipa intervir uma parelha Sniper, numa secção duas parelhas e num pelotão colocaria quatro parelhas. Em Timor, tínhamos um Sniper em cada equipa, depois houve momentos em que uma parelha Sniper por equipa era necessária. Em seguida a realidade foi outra, passamos única e exclusivamente a fazer segurança pessoal. Neste caso já não se utilizava as parelhas Sniper, porém houve situações em que era necessário, no fundo vai depender muito da missão.

ENTREVISTADO – SNIPER B

Local: CTOE

Arma/Serviço: Infantaria

Posto: 1º Sargento

Data: 01Jul09

Missão: Afeganistão

Função: Sniper / Comandante de equipa Sniper

Questão I – No TO ao desempenhar as varias missões que lhe foram atribuídas, quais as vertentes do treino operacional que foram mais valorizadas?

Na missão do Afeganistão, uma das coisas mais importantes que nós utilizamos foi a condução de forças. Éramos colocados num ponto elevado e conduzíamos a força que ia intervir, fosse numa casa, numa crista. A força até ao objectivo estava em segurança pois

éramos colocados umas horas antes, observávamos o que se passava em frente ao objectivo, quantas pessoas lá estavam, a actividade que iam fazendo e depois conduzíamos a força até lá em segurança, podendo apoiar com fogo se necessário.

Questão II – Relativamente às missões em que participou quais as situações que exigiram ou levantaram a necessidade de intervenção da capacidade Sniper?

Foi principalmente quando eles necessitavam de pontos seguros, por exemplo, precisavam de passar em algum sítio, nós montávamos segurança a esses sítios, zonas movimentadas, aproximação a esses objectivos. **“Eles param? Como é que vocês se mobilizavam até a um local onde pudessem garantir que aquele ponto estaria seguro?”** Ou poderia ser até mesmo do sítio, por exemplo, quando estávamos no sul, estávamos numa vila, e quando nos instalávamos, escolhíamos pontos com cotas elevadas para termos um bom campo de observação e de tiro, e a partir daí quando eles iam fazer patrulhas apeadas ou montadas, colocávamo-nos num desses pontos elevados que estavam espalhados ao longo da vila, a partir daí fazíamos então a vigilância, condução da força e caso fosse necessário apoio pelo fogo, era protecção da força, “os olhos do Comandante” a tal “Águia”. Mantínhamos o contacto com os meios rádio e íamos transmitindo, quando é que eles podiam avançar, o que é que iam encontrar à frente, algo de anormal, interrogávamos sobre o que é que deveríamos fazer com a ameaça. Esta coordenação era entre mim e o Comandante da patrulha que ia no terreno.

Questão III – Tendo em conta a sua experiência no âmbito da actuação de um Sniper, considera que os Comandantes exploram devidamente essa capacidade?

Não. E o facto de não perceberem muito deste ramo foi um dos problemas que eu, se calhar tive, com a força com que fui para lá, porque eu apareci lá e eles não sabiam bem onde me poderiam encaixar, e por vezes tinha que ser eu a dizer ou ao Comandante da força, onde é que eu poderia ser mais rentável. Para quem trabalha aqui entende um pouco da valência Sniper, mesmo não tendo o curso, agora se formos colocados com outra força que nunca tenhamos trabalhado, é evidente que vamos ter de ser nós a dizer onde é que vamos ser mais rentáveis, e nesse aspecto a força de Comandos foi bastante flexível.

Questão IV – No seu entender quais as diferenças do emprego Sniper nas missões de OEsp e nas missões de outra tipologia de forças (OConvI)?

O SOEsp trabalha em terreno hostil e sozinho, sem ter que necessitar do apoio de outras forças, materializa a infiltração, e realiza a missão. Quando andamos com outras forças, evidentemente que andamos integrados e fazemos o trabalho, não de SOEsp uma vez que não respondemos directamente ao Comandante do DOE.

Questão V – Refira algumas propostas que no seu ponto de vista seriam pertinentes para uma melhor exploração da vossa capacidade por parte do Comandante de uma operação?

Talvez o facto de o Comandante se tentar inteirar um bocado mais acerca da missão do Sniper, ou perguntar a quem sabe realmente a melhor maneira de intervir, porque por vezes pode haver um Comandante que decida que vamos fazer uma determinada missão, tem que perguntar realmente às pessoas que sabem. **“Na sua opinião acha mais rentável existirem Snipers integrados na FConv?”** Ao nível da tropa convencional deveria haver atiradores especiais, com o curso, se calhar até aos 400, 500 metros.

Questão VI – Tendo em consideração as FND escalão companhia e escalão Batalhão e com base na sua experiência, qual a estrutura (Sniper) adequada para apoiar estas forças?

Depende do tipo de missões que a companhia ou Batalhão vão desempenhar. Nós, na altura fomos quatro, e quando estávamos em cima, em *Cabul*, quatro foi o suficiente, porque eram patrulhas e saía sempre um só grupo em patrulha e então não houve problemas. Mas quando fomos para *Kandhar*, o trabalho aumentou acentuadamente e sentimos, talvez, alguma dificuldade, quatro homens era difícil, porque nós tínhamos de guarnecer um ponto elevado, e era necessário sempre um homem nesse ponto mais alto, desde as 05h00 até as 19h00. Depois tínhamos um homem que saía em patrulha apeada ou montada, tínhamos um homem em QRF, e tínhamos apenas um em descanso, e aquilo foram 45 dias seguidos... sempre só um homem em descanso. Tudo depende da missão.

ENTREVISTADO – SNIPER C

Local: CTOE

Arma/Serviço: Infantaria

Posto: 1ºSargento

Data: 02Jul09

Missão: Kosovo

Função: Sniper

Questão I – No TO ao desempenhar as varias missões que lhe foram atribuídas, quais as vertentes do treino operacional que foram mais valorizadas?

No Kosovo havia algumas condicionantes. O DOE em que eu fui, foi na altura da independência, e tivemos lá alguma situação que foi necessário o emprego Sniper, o Batalhão apelou ao emprego desta capacidade. Mas devido ao local onde estávamos, descorávamos aquela parte da ocultação, porque toda a gente sabia que estávamos lá. Por isso, em termos de emprego para aquele tipo de situação, não há muita coisa que se possa fazer num treino operacional, que se possa aplicar no teatro. No entanto há uma parte que, é a meu ver, bastante importante, e que pouco se faz, é a parte do treino operacional em

ambiente urbano. As nossas posições eram sempre dentro de edifícios ou nos telhados daí que para esta missão, sem dúvida que foi o mais importante.

Questão II – Relativamente às missões em que participou quais as situações que exigiram ou levantaram a necessidade de intervenção da capacidade Sniper?

Nós no Kosovo monitorizávamos as manifestações numa ponte controlada pelos franceses. As manifestações eram feitas entre a parte sérvia e a parte albanesa, ocorriam sempre perto das 14h00. A nossa missão, era tentar identificar o indivíduo que estava a controlar a manifestação, o líder. Na parte de controlo de tumultos, havia manifestações que estavam marcadas e a nossa presença era sempre importante. Ocorreram situações em que nós identificámos quem era o líder, quem é que estava a dar voz à manifestação, e comunicamos a descrever. A resposta do outro lado, era sempre “Aguardem!” ou seja, autorização para abater, nunca tivemos, aliás quando informávamos, demorava sempre a recebermos uma resposta, o que é intolerável para nós.

Questão III – Tendo em conta a sua experiência no âmbito da actuação de um Sniper, considera que os Comandantes exploram devidamente essa capacidade?

Eu penso que não, porque dentro de tudo o que podemos fazer, somos pouco utilizados, talvez por falta de informação, ou mesmo, sobre questões políticas. Nas missões em que Portugal actua, talvez não seja necessária, mas há muita coisa que poderia ainda ser explorada nesta área, é que um Sniper não é só um indivíduo que tem de estar ali e fazer o disparo, pode ser utilizado em outras missões, reconhecimento, por exemplo.

Questão IV – No seu entender quais as diferenças do emprego Sniper nas missões de OEsp e nas missões de outra tipologia de forças (OConv)?

Em termos de diferença, é mesmo só a quem nós estamos ligados directamente, a quem nós temos de responder, porque em termos de missão tudo depende também da situação em que estamos, e a forma de actuação depende do que aparece. Se for um SOEsp, responde sempre ao escalão mais alto, liga-se directamente ao comando da força, é uma valência pequena, não é como mandar um indivíduo fazer uma coisa mais simples, é algo que envolve muita responsabilidade, por isso está sempre ligado ao escalão mais alto da força que está envolvida na missão que vai fazer. O SConv, esse responde a escalões mais baixos, realiza missões que se ligam ao modo de actuação de FConv.

Questão V – Refira algumas propostas que no seu ponto de vista seriam pertinentes para uma melhor exploração da vossa capacidade por parte do Comandante de uma operação?

Se calhar, haver mais algumas palestras da nossa parte, sobre todas as valências que nós temos, o que podemos fazer, a capacidade que temos, o que poderíamos adquirir; acho que passa mais por aí, para que os Comandantes que nos empregam tenham a noção

do que é que nós podemos fazer, o que é que nós estamos preparados para fazer e aquilo que poderíamos fazer se tivéssemos outro tipo de material.

Questão VI – Tendo em consideração as FND escalão companhia e escalão Batalhão e com base na sua experiência, qual a estrutura (Sniper) adequada para apoiar estas forças?

Eu penso que uma parelha Sniper, nos TO que têm estado a aparecer, no caso do Kosovo, que é o onde eu estive, penso que uma parelha é suficiente, mas tenho dúvidas que num TO como o Afeganistão já não seja suficiente uma parelha, pelo menos duas parelhas. No TO em que estive uma parelha é suficiente. Uma ou duas é suficiente.

ENTREVISTADO – SNIPER D

Local: CTOE

Arma/Serviço: Infantaria

Posto: Sargento-Ajudante

Data: 02Jul09

Missão: Timor-Leste

Função: Sniper

Questão I – No TO ao desempenhar as várias missões que lhe foram atribuídas, quais as vertentes do treino operacional que foram mais valorizadas?

O tiro, precisão de tiro.

Questão II – Relativamente às missões em que participou quais as situações que exigiram ou levantaram a necessidade de intervenção da capacidade Sniper?

Aquando da presença do Presidente da Indonésia, tivemos que montar a segurança à área. Na altura, fomos colocados em sítios chaves, fulminantes, em que estavam duas equipas Sniper, eu pertencia a uma, e um 1SAR que também foi, pertencia a outra, fui colocado num hotel flutuante e ele estava na embaixada, num ponto alto, estávamos a fazer segurança ate à chegada do Presidente. Qualquer movimento suspeito, comunicávamos avisando o local onde a ameaça se encontrava, coordenadas, pontos, descrição. A fase da comunicação é que era o mais complicado porque se detecta-se-mos algo errado teríamos de comunicar e aguardar que nos dessem ordem para o abater, que era uma coisa irreal a meu ver, porque sendo detectado um indivíduo que estivesse com intenções de eliminar o Presidente, não poderíamos estar à espera da resposta.

Questão III – Tendo em conta a sua experiência no âmbito da actuação de um Sniper, considera que os Comandantes exploram devidamente essa capacidade?

Não, utilizam muito mal. Porque eu acho que os nossos Comandantes devem ter alguém ao seu lado que perceba de Snipers. Normalmente pensam que só executam tiro preciso e isso é um pensamento errado, de tal forma que os nossos Comandantes muitas das vezes mandam-nos para missões que não tem nada a ver com o Sniper. Deste enlace retiro que ao lado do Comandante devia estar um Sniper, alguém que perceba da área e possa aconselhar devidamente o Comandante quanto à sua utilização. No último exercício que eu fiz, eu não fiz mais do que um reconhecimento público, em vez de ser para quatro pessoas eram duas pessoas, que é um bocado inconcebível, eu levava o mesmo material que levava uma patrulha normal, carregado, e para o objectivo pretendido, isso não era necessário.

Questão IV – No seu entender quais as diferenças do emprego Sniper nas missões de OEsp e nas missões de outra tipologia de forças (OConv)?

O emprego Sniper nas FConv, já tem um objectivo definido, já sabe bem qual o alvo, portanto vai para lá, instala-se e dispara. Nas OEsp não, vamos ter que ir à procura do nosso objectivo, identificar o objectivo, e para tal temos de percorrer bastantes quilómetros, até chegarmos ao objectivo, poderá ser por ultrapassagem, isto é, instalamos no local e aguardamos que chegue o objectivo. O SConv, não têm preocupação nenhuma em progredir até lá, porque eles sabem que estão cercados, portanto chegam lá e instalam, eles têm o melhor ângulo, a melhor posição para abater, só que nós, pessoal de OEsp não, nós temos que ir à procura do alvo, sem sermos detectados, isto já é uma característica de OEsp, enquanto o convencional tem a protecção de uma força não actua isolado.

Questão V – Refira algumas propostas que no seu ponto de vista seriam pertinentes para uma melhor exploração da vossa capacidade por parte do Comandante de uma operação?

Eu penso que quando somos empregues os Comandantes têm de ver em que contexto vamos ser empregues, grande parte deles não consegue ver o contexto do exercício, por exemplo, neste caso, que para o reconhecimento mandaram o pessoal Sniper. Normalmente os nossos Comandantes não estão dentro do contexto da operação. Em outro exercício que eu participei, foi pura e simplesmente de reconhecimento, nunca me deram ordens para abater, a missão era identificar o indivíduo e depois reconhecer, para isso, mandavam uma patrulha de OEsp e faziam aquilo que eu fiz.

Questão VI – Tendo em consideração as FND escalão companhia e escalão Batalhão e com base na sua experiência, qual a estrutura (Sniper) adequada para apoiar estas forças?

Para uma companhia, eu acho que uma parilha é suficiente para auxiliar nos patrulhamentos, no máximo duas.

APÊNDICE K – QUADROS COM RESULTADOS DAS ENTREVISTAS

QUESTÕES		IRAQUE	AFEGANISTÃO		KOSOVO		TIMOR	TOTAL	
		Oficial A	Oficial B	Oficial C	Oficial D	Oficial E	Oficial F	F	%
I –	Tendo em consideração os conflitos da actualidade, estaremos perante um novo AO?								
	1 – Sim	1			1	1	1	4	66,7%
	2 – Não		2	2				2	33,3%
II –	Que tipo de ameaças surgem no actual AO que valorizam o emprego da capacidade Sniper?								
	1 – Contrabando				1			1	16,7%
	2 – IEDs		2	2				2	33,3%
	3 – Snipers In	3		3				2	33,3%
	4 – Terroristas		4	4			4	3	50,0%
	5 – Tumultos					5		1	16,7%
III –	O novo AO obriga a uma crescente preocupação perante as ameaças. Com base na sua experiência onde visualiza o emprego desta capacidade?								
	1 – Protecção da Força	1	1	1	1	1		5	83,3%
	2 – Protecção de Altas Entidades				2		2	2	33,3%
	3 – Protecção Pontos Sensíveis	3			3	4		3	50,0%
	4 – Vigilância e Reconhecimento	4		4	4			3	50,0%
	5 – Luta Anti-Sniper						5	1	16,7%
IV –	De acordo com a sua experiência acha que os Comandantes das FND valorizam o emprego Sniper?								
	1 – Sim	1	1	1	1			4	66,7%
	2 – Não sei. Eu valorizo						2	1	16,7%
	3 – Não					3		1	16,7%

(Cont.)

APÊNDICES

V –	Se voltasse novamente ao TO e se tivesse ao seu dispor elementos Sniper, como exploraria esta capacidade?								
	1 – Protecção da Força	1	1	1	1	1	1	6	100,0%
	2 – Vigilância e Reconhecimento	2	2	2		2	2	5	83,3%
	3 – Protecção de Pontos Sensíveis	3						1	16,7%
	4 – Protecção Altas Entidades						4	1	16,7%
	5 – Luta Anti-Sniper				5			1	16,7%
VI –	Tendo em consideração as FND escalão companhia e escalão Batalhão e com base na sua experiência, qual a estrutura (Sniper) adequada para apoiar estas forças?								
	1 – Uma parelha por pelotão	1						1	16,7%
	2 – Uma parelha por companhia		2			2	2	3	50,0%
	3 – Duas parelhas por companhia			3				1	16,7%
	4 – Depende do TO				4			1	16,7%

Quadro K.1 – Resultados das entrevistas aos Oficiais.

QUESTÕES		IRAQUE	AFEGANISTÃO	KOSOVO	TIMOR	TOTAL	
		Sniper A*	Sniper B	Sniper C	Sniper D	F	%
I –	No TO ao desempenhar as varias missões que lhe foram atribuídas, quais as vertentes do treino operacional que foram mais valorizadas?						
	1 – Condução da Força	1	1			2	50,0%
	2 – Reconhecimento	2	2			2	50,0%
	3 – Tiro				3	1	25,0%
	4 – Vigilância	4				1	25,0%
	5 – Operar em Ambiente Urbano			5		1	25,0%

(Cont.)

* Não se entrevistou o Sniper com experiência no TO do Iraque, uma vez que no momento, se encontra em missão em Timor-Leste. Entrevistou-se então outro Sniper, aproveitando-se o facto de ter experiência internacional e ser da GNR, sendo portador de conhecimento sobre as actividades operacionais desempenhadas no TO do Iraque.

APÊNDICES

II –	Relativamente às missões em que participou quais as situações que exigiram ou levantaram a necessidade de intervenção da capacidade Sniper?						
	1 – Protecção Altas Entidades	1		1	1	3	75,0%
	2 – CRC			2		1	25,0%
	3 – Anti-Sniper	3			3	2	50,0%
	4 – Protecção da Força	4	4			2	50,0%
	5 – Protecção de Pontos Sensíveis		5			1	25,0%
III –	Tendo em conta a sua experiência no âmbito da actuação de um Sniper, considera que os Comandantes exploram devidamente essa capacidade?						
	1 – Sim					0	0,0%
	2 – Não	2	2	2	2	4	100,0%
IV –	No seu entender quais as diferenças do emprego Sniper nas missões de operações especiais e nas missões de outra tipologia de forças (OConv)?						
	1 – A distância	1				1	25,0%
	2 – A quem estão ligados directamente		2	2		2	50,0%
	3 – Área/forma de actuação	3	3	3	3	4	100,0%
	4 – Apoio da força		4		4	2	50,0%
V –	Refira algumas propostas que no seu ponto de vista seriam pertinentes para uma melhor exploração da vossa capacidade por parte do Comandante de uma operação?						
	1 – Saber o que é um Sniper	1		1		2	50,0%
	2 – Quais as suas capacidades		2	2		2	50,0%
	3 – Analisar o contexto em que são empregues		3		3	2	50,0%
VI –	Tendo em consideração as FND escalão companhia e escalão Batalhão e com base na sua experiência, qual a estrutura (Sniper) adequada para apoiar estas forças?						
	1 – Depende da Missão/TO	1	1			2	50,0%
	2 – Uma parelha por Companhia			2	2	2	50,0%

Quadro K.2 – Resultados das entrevistas aos Snipers.

ANEXOS

ANEXO A – TIPOLOGIA DAS OPERAÇÕES MILITARES NAS OPERAÇÕES DE RESPOSTA À CRISE

NÃO ART. 5º (CRO)

(1) Operações de Apoio à Paz (PSO).

- (a) Manutenção da Paz (PK);
- (b) Imposição da Paz (PE);
- (c) Prevenção de Conflitos (CP);
- (d) Restabelecimento da Paz (PM);
- (e) Consolidação da Paz (PB);
- (f) Operações Humanitárias (HO).

(2) Outras Operações e Tarefas de Resposta a Crises.

- (a) Apoio às Operações Humanitárias.
 - 1 - Assistência a Deslocados e Refugiados;
 - 2 - Operações Humanitárias (fora do âmbito das PSO).
- (b) Assistência a Desastres;
- (c) Busca e Salvamento;
- (d) Operações de Evacuação de Não - Combatentes (NEO);
- (e) Operações de Extração;
- (f) Apoio às Autoridades Cíveis;
- (g) Imposição de Sanções e Embargos.

(Fonte: EME, 2005, part.I, p.2-12)

ANEXO B – OPERAÇÕES MILITARES NATO

a. Article 5 Collective Defence

(1) NATO member nations participate fully within the Alliance and are equally committed to the terms of the Washington Treaty, particularly to the reciprocal undertaking made in Article 5—namely to consider an attack from an external enemy against one or more of them as an attack upon them all. This is known as “Collective Defence.” The Parties will assist the Party or Parties attacked by taking forthwith such action, as they deem necessary, including the use of armed force, to restore and maintain the security of the North Atlantic area.

(2) The role of the NATO integrated military structure is to provide the organizational framework for defending the territory of member nations against threats to their security and stability, in accordance with Article 5 of the North Atlantic Treaty. However, the development of the Partnership for Peace (PfP) initiative and the Alliance’s role in Peace Support Operations (PSOs) and other fields have meant that the integrated military structure has been called upon to undertake other tasks as well.

b. Non-Article 5 Crisis Response Operations

(1) NATO activities falling outside the scope of Article 5 are referred to collectively as “NA5CROs.” One principal difference between Article 5 operations and NA5CROs is that there is no formal obligation for NATO nations to take part in a NA5CRO while in case of an Article 5 operation, NATO nations are formally committed to take the actions they deem necessary to restore and maintain the security of the North Atlantic area.

(2) NA5CROs range from support operations primarily associated with civil agencies through operations in support of peace⁷⁶, to Alliance combat operations. In the framework of a NATO-led operation, Alliance forces could additionally conduct extraction operations, and tasks in support of disaster relief and humanitarian operations, search and rescue (SAR) or support to non-combatant evacuation operations (NEOs). Operations that involve the use of military force or the threat of force include military action ranging from sanction and embargo enforcement to military combat operations. Military Committee (MC) 327/2, NATO Military Policy for Non-Article 5 Crisis Response Operations, establishes the guidance for conducting NA5CROs within the Alliance. Specific NA5CRO missions are addressed in detail in chapters 3 and 4.

(3) The Alliance principle of collective effort is reflected in practical arrangements that enable the Allies to capitalise on the military advantage of collective defence without depriving the Allies of their sovereignty. These arrangements also enable NATO forces to

⁷⁶ In the Political/Strategic documents these operations are described as operations in support of peace. The Doctrinal Community refers to these operations as PSO.

conduct NA5CROs and constitute a prerequisite for a coherent Alliance response to all possible contingencies - including the possibility of stationing and deploying NATO Forces outside home territory when required. NA5CROs will generally be limited in objective, means, area, and time depending on the desired end state. Depending on the situation, NA5CROs may be as demanding and intense as Article 5 operations, in particular during enforcement operations.

(Fonte: NATO, 2005, p.1-1)

ANEXO C – TIPOS DE IEDs

IED significa *Improvised Explosive Device* e pode ser qualquer tipo de material usando explosivo para matar ou ferir. Os IEDs podem utilizar explosivos comerciais ou militares, explosivos caseiros, ou componentes militar e munições.

Dividem-se em três tipos de categorias: (*Improvised Explosive Devices (IEDs) / Bobby Traps, S.d*)

Package Type IED

Utilização das granadas de Morteiro e de projecteis de Artilharia não detonados como poderão ver na figura 1. Alteração de minas na figura 2. E construção de um explosivo improvisado na figura 3.



Figura C.1 – Projétil de Artilharia não detonado IED.

(Fonte: http://upload.wikimedia.org/wikipedia/commons/a/a5/IED_Baghdad_from_munitions.jpg)



Figura C.2 – Mina Anti-pessoal Alterada.

(Fonte: http://www.mediacircus.com/wp-content/uploads/2008/10/ied_antitank_mine.jpg)



Figura C.3 – Explosivo improvisado.

(Fonte: http://www.pica.army.mil/TechTran/tech_highlights/img/homeland_defense_tech/ieds.jpg)

Vehicle Borne IEDs

Veículos utilizados como meio de propagar o caos e a destruição. Ao armadilharem as viaturas pode colocá-la onde bem entendem. É um dos meios muito utilizados pelas forças terroristas no Iraque e Afeganistão, contra as forças da coligação quando estes operam nos *check points*, ou mesmo nos seus acantonamentos.

Quanto maior for o veículo, maior é a quantidade de explosivo e conseqüentemente o efeito da explosão como se pode ver na figura 4.

Suicide Bombs

Um kamikaze é uma ameaça particularmente difícil para os soldados, na medida que nunca se está à espera de um acontecimento deste género. Um “bombista suicida” utiliza carga *high-explosive* de fragmentação e utiliza um detonador para activar a carga explosiva.

Na figura seguinte pode-se verificar como é que estes “bombistas suicidas” colocam os explosivos.



Figura C.4 – Grupo de “Bombistas suicida”.

(Fonte: <http://www.waronline.org/terror/suicide/parade.jpg>)

ANEXO D – ARMAMENTO SNIPER

1 – ARMAS LIGEIRAS (7,62 MM)



Figura D.1 – M21

(Fonte: http://media.photobucket.com/image/M21%20sniper%20rifle/Ranger420_2006/DSCF0086.jpg)



Figura D.2 – M24

(Fonte: <http://www.gokart.net/shop-utopia/mccann/mount/mirs-m24/mirs-m24.html>)



Figura D.3 – M40 A1

(Fonte: <http://media.photobucket.com/image/m40%20A1/jeredjoplin/M40A1-33copy.jpg>)



Figura D.4 – Accuracy AW

(Fonte: <http://world.guns.ru/sniper/ai-aw762.jpg>)



Figura D.5 – Dragunov SVD

(Fonte: http://www.dreadgazebo.com/gunporn/wp-content/uploads/2007/06/svdb_smaller.jpg)

2 – ARMAS PESADAS (12,7 MM)



Figura D.6 – Accuracy AW50-1

(Fonte: <http://www.fcса.co.uk/swissfcsa/images/AW50-1.JPG>)



Figura D.7 – Barrett M95

(Fonte: http://world.guns.ru/sniper/barrett_m95.jpg)

3 – MUNIÇÕES



Figura D.8 – Calibre de munições Sniper (*Lapua*)

(Fonte:

<http://bcraig.net/hosting/rifle/bullets/308%20Win.,%20338%20Lapua%20Magnum,%2050%20BMG%20&%20408%20Cheytac.JPG>)

Na figura D.8 encontra-se, da esquerda para a direita, as seguintes munições: 7,62mm / .338 (8,58mm) / 12,7mm / .408 (10,4mm)

Como esta perceptível no quadro D.9, conforme aumenta o calibre da munição, a velocidade à boca do cano também é superior atingindo assim maiores distâncias.

O calibre .338 está a ser adquirido pela maioria dos exércitos na medida que acarreta características intermédias à 7,62mm e 12,7mm, evitando assim o emprego desnecessário da 7,62mm.

Munição	Peso (gr)	vel. saída do cano (m/s)	Energia (j)
.338 Lapua	250	905	6,634
.408 Chey Tac	305	1067	11,251
.50	700	907	18,942

Quadro D.9 – Comparação do tipo de munição com velocidade e energia.

(Fonte: http://en.wikipedia.org/wiki/.408_Chey_Tac)

ANEXO E – ESPINGARDAS AUTOMÁTICAS



Figura E.1 – Espingarda Automática AK-47
(Fonte: <http://www.modelguns.co.uk/images/ak47sling2.jpg>)



Figura E.2 – Espingarda Automática G3 A3
(Fonte: <http://www.mirage2000.com.tw/images/Electronic%20Gun/Rifle/G3A3.jpg>)



Figura E.3 – Espingarda M16 com M203 Acoplado
(Fonte: <http://x7d.xanga.com/e02f41f0d9635246527649/w195455004.jpg>)

ANEXO F – EQUIPAMENTO DO SNIPER

1 – BINÓCULOS



Figura F.1 – Binóculos M 22 (Modelo do Exército americano)

(Fonte: http://www.just-binoculars.com/merchant2/graphics/00000001/536_280px.jpg)



Figura F.2 – Binóculos *Leica Vector* 1500

(Fonte: http://upload.wikimedia.org/wikipedia/commons/8/8a/Leica_Vector_rangefinder_2007_07_14_n2.jpg)

2 – TELESCÓPIOS DE OBSERVAÇÃO



Figura F.3 – Telescópio de observação M49
(Fonte: <http://www.seilerinst.com/images/mltry/m49a.jpg>)



Figura F.4 – Telescópio de observação *Leupold*
(Fonte: <http://www.thefirearmblog.com/blog/wp-content/uploads/2009/02/pr-3-leupold-tm.jpg>)

3 – APARELHOS DE VISÃO NOCTURNA (*NIGHT VISION DEVICE*)



Figura F.5 – NVD AN/PVS-4
(Fonte: http://images.military.com/EQGpics/EQG_nvps4_1.jpg)



Figura F.6 – NVD AN/PVS-10

(Fonte: <http://www.illinoisphoto.com/pictures/d/128202-3/SIP05DA-SD-05-06515.jpg>)



Figura F.7 – NVD AN/PVS-14

(Fonte: http://www.defense.itt.com/paris/media_content/night_vision/AN-PVS14.jpg)



Figura F.8 – NVD AN/PVS-17

(Fonte: <http://www.ordnancemarine.com/2171/graphics/e1162.png>)

4 – VESTUÁRIO



Figura F.9 – Ghillie Suit (Woodland)

(Fonte: <http://www.theghilliesuits.com/images/s-bdu/woodland.jpg>)



Figura F.10 – Ghillie Suit (Desert)

(Fonte: <http://www.theghilliesuits.com/images/s-bdu/desert.jpg>)

O *Ghillie Suit* é um utensílio bastante influente para um Sniper, na medida que, uma percentagem do sucesso da missão, está na forma como este indivíduo se consegue dissimular no ambiente onde está inserido.

Assim, é permissível ter vários modelos de *Ghillie Suit*, dependendo do meio onde o Sniper vai operar. Para além da cor, existe também modelos, como os que estão nas imagens acima, em que a parte da frente não é preenchida por camuflagem, já outros são totalmente preenchidos. Numa quantidade significativa, os Snipers utilizam o primeiro, pois torna-se menos quente (sendo mais confortável quando se opera em áreas quentes), mas a sua textura deve-se principalmente ao facto de ser necessário rastejar para a aproximação à posição de tiro.

ANEXO G – EQUIPAMENTO PARA DETECTAR AMEAÇA SNIPER

BDI (*Bullet Direction Indicator*) – Sistema composto por uma antena com quatro sensores que detecta a onda de choque provocada pela passagem do projectil nas suas proximidades. É identificado a elevação e a direcção da origem do disparo, identificando assim o local do Sniper.

LIFE GUARD – Composto por quatro sensores infravermelhos, que detectam a passagem do projectil através da sua assinatura térmica.

SLD 400 (*Sight Laser Detector*) – Este aparelho emite raios laser e detecta a posição do Sniper pelo reflexo da luneta. Quando detecta reflexo emite um sinal sonoro. Pode ser montado sobre um suporte fixo, sobre um tripé ou sobre um veículo.



Figura G.1 – SLD 400 (Laser Sniper Detector)

(Fonte: <http://www.cilas.com/defense-securite/fiche-produit-sld400.pdf>)

BOOMERANG – É um sistema hardware e software integrado para detectar a entrada de armas ligeiras de fogo e para indicar a posição do tiro, mostrando o ângulo de azimute de tiro em relação à frente do veículo. Este sistema é instalado normalmente em viaturas. O sistema com base nas ondas sonoras da trajectória do projectil, executa análise da trajectória e indica a posição do atirador.



Figura G.2 – Sistema *Boomerang*

(Fonte: http://defense-update.com/images_new1/boomerang.jpg)



Figura G.3 – Sistema *Boomerang* acoplado a uma viatura

(Fonte: <http://www.jeffkouba.com/Graphics/boomerang.jpg>)

Um das desvantagens destes aparelhos é que não detectam apenas os projecteis das munições Sniper mas também de outro tipo de armas. Ao imaginar a quantidade de munições disparadas com uma AK-47⁷⁷ nas ruas do Afeganistão, entender-se-á que a acção de detectar projecteis originários de uma arma Sniper é, extremamente complicada.

(Fonte: CIOE, 2004)

⁷⁷ Ver Anexo E – Espingardas Automáticas (Figura E.1 – AK-47).

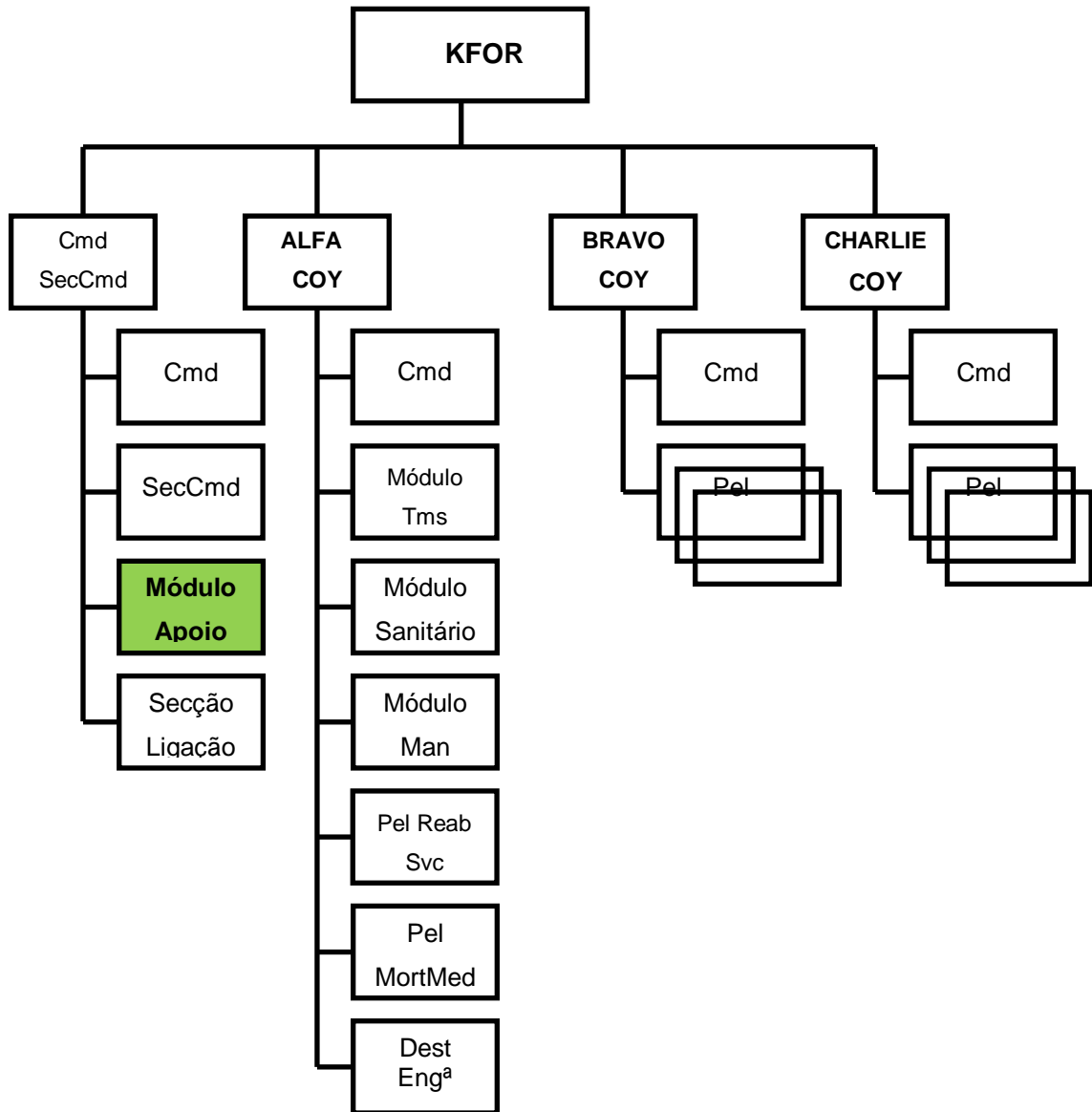
ANEXO H – ORGÂNICA DA SECÇÃO DE APOIO DE FORÇA COMANDOS NA FND

Nº Ref. Subunidade Órgão	Cargo	Posto	PESSOAL			
			Quadro Especial/ Área Funcional	OF	SAR	Praças
SECÇÃO APOIO						
ESQUADRA SNIPERS	Cmdt / At	1/2SAR	AF02-IL		1	
	At / Obs	CABO	AF02-IL			1
	Atirador	CABO	AF02-IL			1
	At / Obs	CABO	AF02-IL			1
			SOMA	0	1	3
ESQUADRA ACAR	Cmdt	1SAR	INFANTARIA		1	
	Apontador	CABO	AF02-IL			1
	Municiador	SOLD	AF02-IL			1
	Condutor VBR/Oper Rádio	SOLD	AF18-TP			1
			SOMA	0	1	3

Quadro H.1 – Orgânica da secção de apoio dos Comandos na FND

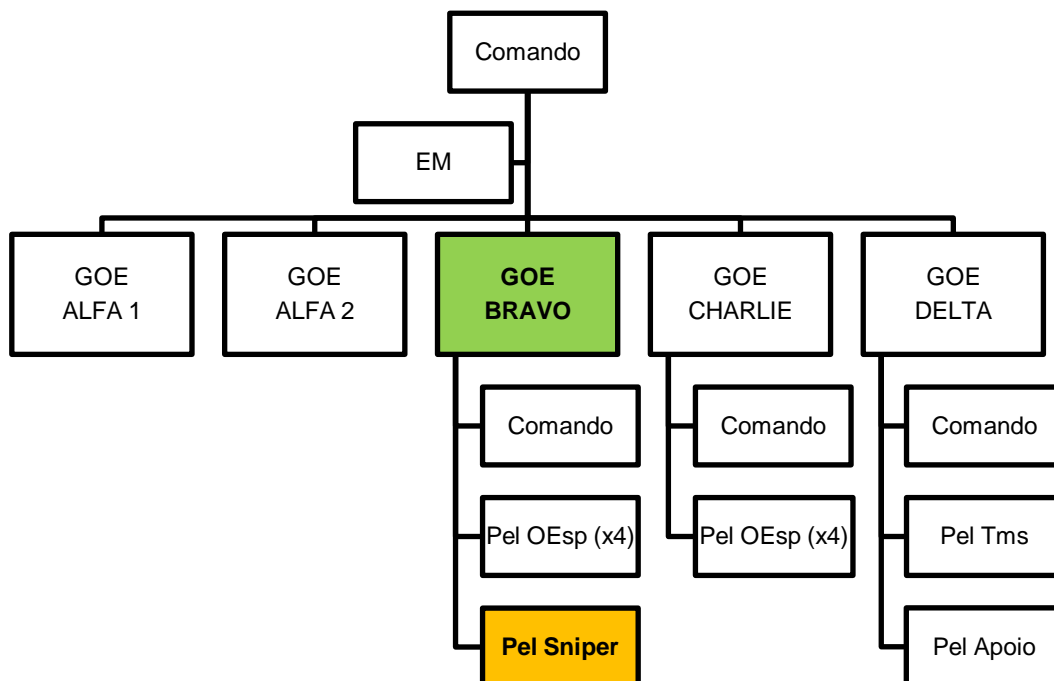
(Fonte: Cmd Op /07 Directiva Nº 23)

ANEXO I – ORGANOGRAMA DA KFOR



Quadro I.1 – Organograma da EOP/UEB/TACRES/KFOR
 (Fonte: Cmd Op directiva Nº 07)

ANEXO J – ORGANOGRAMA DA FOESP



Quadro J.1 – Organograma da FOEsp

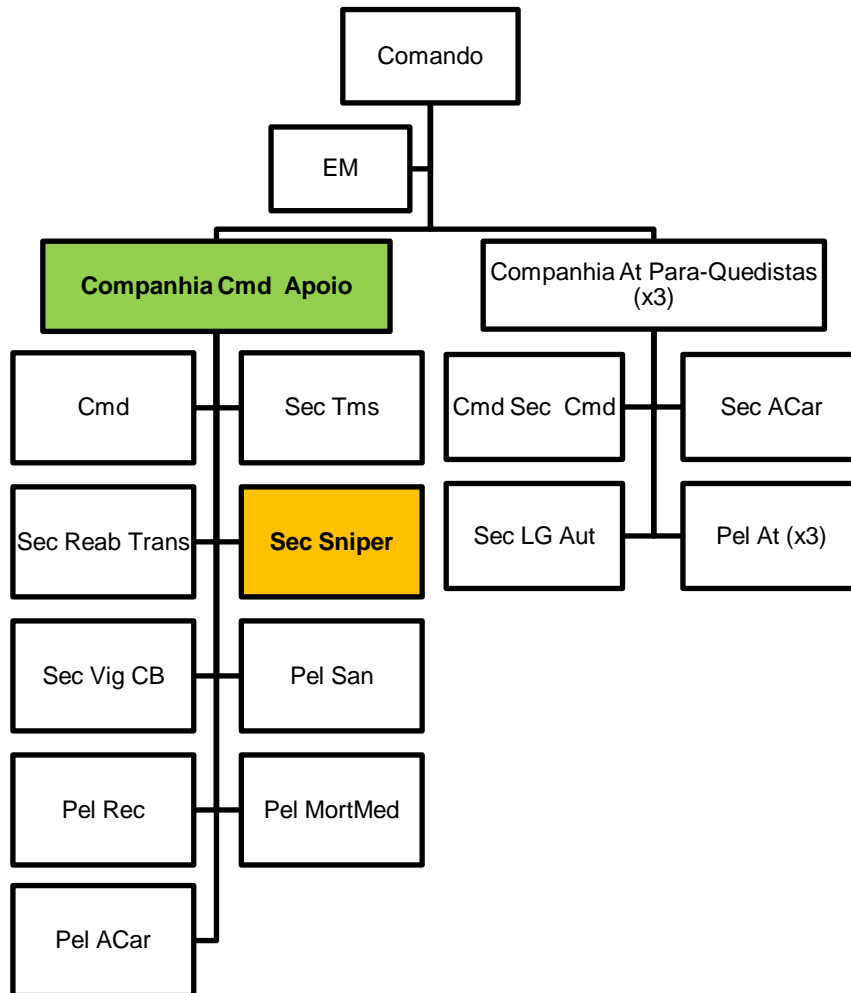
(Fonte: EME QOP- Aprovado em 15 de Fevereiro de 2006)

ANEXO K – ORGÂNICA DO PELOTÃO SNIPER DA FOESP

Nº Ref. Subunidade Órgão	Cargo	Posto	PESSOAL			
			Quadro Especial/ Área Funcional	OF	SAR	Praças
PEL SNIPER						
COMANDO	Cmdt	SUBALT	AF02-IL	1		
	Adj Cmdt	1SAR	QQ Arma		1	
			SOMA	1	1	0
EQUIPA SNIPER LIGEIRAS (x4)	Cmdt Equipa	1SAR	QQ Arma		2	
	Cmdt Equipa	2SAR	AF02-IL		2	
	Especialista OEsp	CABO	AF02-IL			12
			SOMA	0	4	12
EQUIPA SNIPER PESADA (x2)	Cmdt Equipa	1SAR	QQ Arma		1	
	Cmdt Equipa	2SAR	AF02-IL		1	
	Especialista OEsp	CABO	AF02-IL			6
			SOMA	0	2	6
PEL SNIPER			TOTAL	1	7	18

Quadro K.1 – Orgânica do Pelotão Sniper da FOEsp
(Fonte: EME QOP – Aprovado em 15 de Fevereiro de 2006)

ANEXO L – ORGANOGRAMA DOS BIPARA



Quadro L.1 – Organograma dos BIPARA

(Fonte: EME QOP – Aprovado em 15 de Fevereiro de 2006)

ANEXO M – ORGÂNICA DA SECÇÃO SNIPER DOS BIPARA

Nº Ref. Subunidade Órgão	Cargo	Posto	PESSOAL			
			Quadro Especial/ Área Funcional	OF	SAR	Praças
SEC SNIPER						
COMANDO	Cmdt	1SAR	INFANTARIA		1	
EQUIPA SNIPER (X3)	Chefe Equipa	1SAR	INFANTARIA		3	
	Atirador	CABO	AF02-IL			3
SEC SNIPER			TOTAL	0	4	3

Quadro M.1 – Orgânica da secção Sniper dos BIPara
(Fonte: EME QOP - Aprovado em 15 de Fevereiro de 2006)