



SAMPO ROSENLEW

www.sampo-rosenlew.fi



ABATTEUSE HR46x

La spécialiste des éclaircies

Une entreprise n'a de l'avenir que si elle est économiquement saine, et la forêt ne constitue pas d'exception à cette règle.

Des économies dans la forêt

En faisant pousser des arbres dans une forêt, l'idée est de renforcer au maximum le rendement, non seulement en termes de volume, mais également de qualité. Les activités d'éclaircie constituent l'instrument le plus important pour contrôler la production de bois.

Les éclaircies permettent de concentrer la capacité de production et la croissance des sols sur certains arbres qui ont été sélectionnés. L'objectif est habituellement de faire pousser de grands arbres répondant à des critères de qualité élevés d'un point de vue technique. La superficie tout entière est réservée en faveur d'une forêt dense et saine.

Le propriétaire de la forêt / le producteur de bois ne peut être que sensible aux points mentionnés ci-dessus. Les détails techniques ne sont pertinents que s'ils contribuent à réaliser des éclaircies régulières et satisfaisantes.

Des économies pour l'entrepreneur

La sous-traitance forestière est une activité économique qui doit être rentable. Les facteurs qui rendent les éclaircies difficiles sont le faible rendement par hectare et la nécessité de préserver les arbres restants. Le contrôle des coûts est l'outil le plus efficace de l'entrepreneur qui cherche à rentabiliser son activité.

Les machines forestières Sampo Rosenlew ont été spécifiquement conçues pour mettre l'accent sur les conditions d'éclaircie. Si leurs caractéristiques techniques sont parfaites, elles sont également supérieures d'un point de vue économique. Une taille adaptée aux travaux d'éclaircie et une conception générale bien pensée, et durable, permettent de réduire nettement les coûts de financement et d'exploitation par rapport aux modèles concurrents.



L'histoire des machines forestières Sampo Rosenlew

Le fondateur de Sampo Rosenlew, M. Timo Prihti est né et a été élevé dans une ferme. En Finlande, cela signifie qu'il a été habitué à travailler dur non seulement dans les champs, mais tout particulièrement dans la forêt. Dans cet environnement, M. Prihti a appris que les champs, de même que les forêts, réclamaient une attention constante. Elles doivent en effet être gérées et ce, avec efficacité.

Lorsqu'au début des années 1990, M. Prihti décide de perpétuer la présence de longue date de la société Rosenlew dans l'industrie en lançant sa propre société, Sampo Rosenlew, cette décision répond à une demande de nouveaux produits. Dans le même temps, il remarque que la gestion des jeunes forêts souffre d'un manque de main d'œuvre et de machines adaptées. C'est ainsi que débuta la production d'abatteuses spécialement réservées aux travaux d'éclaircie.

M. Prihti est à présent très heureux de savoir qu'il a pris la bonne décision. Aujourd'hui, des machines forestières fabriquées par Sampo Rosenlew sont utilisées au quotidien pour gérer des centaines d'hectares de jeunes forêts. Ces forêts produiront un bois de haute qualité répondant aux besoins des générations futures.



Abatteuse HR46x

LES DÉCISIONS RENTABLES SE PRENNENT DANS LA CABINE

La cabine de la HR46x offre à l'opérateur un espace silencieux, sûr et confortable. La visibilité reste bonne, même au-delà de la cime des arbres. Les lumières spéciales sur le toit sont orientées vers le haut pour assurer la bonne visibilité nécessaire. Les dimensions et formes externes ont été conçues pour protéger au mieux tant les arbres que la cabine.

UNE MANŒVRABILITÉ IMBATTABLE

Le modèle HR46x de Sampo Rosenlew a été spécialement conçu pour les opérations d'éclaircie. La manœuvrabilité de l'abatteuse est unique de par son généreux angle de braquage et son faible encombrement. Elle permet à l'abatteuse de se déplacer en toute liberté sur le terrain et d'améliorer la qualité des opérations. Elle permet également au porteur de travailler plus efficacement.

HR46x – PETITE MAIS ROBUSTE

Bien que petite, la HR46x témoigne d'une grande puissance. Le couple moteur diesel est élevé même à bas régime. La puissante pompe hydraulique située dans le circuit utilise le moteur à pleine capacité. Les travaux d'éclaircie sont rythmés, et les troncs d'arbres passent à travers la tête de manière continue.



LE MODÈLE HR46x EST SIMPLE D'UTILISATION

Une petite abatteuse se transfère facilement d'un site à un autre. Du fait que l'abatteuse HR46x de Sampo Rosenlew est un modèle 4 roues, elle est aussi pratique pour conduire sur la route. Les filtres et points de lubrification sont faciles d'accès et permettent ainsi de procéder à un entretien rapide. Ce qui laisse davantage de temps pour réaliser des travaux d'éclaircie productifs.

UN DESIGN TRÈS PRATIQUE

L'abatteuse HR46x de Sampo Rosenlew repose sur un examen approfondi de l'activité forestière. Manœuvrer dans une jeune forêt dense requiert d'évoluer sur une surface extérieure régulière afin de ne pas abîmer ni les arbres restants, ni la machine. La visibilité doit être dégagée dans toutes les directions, sans angles morts.

LA HR46x EST UN CHOIX RAISONNABLE

L'abatteuse HR46x de Sampo Rosenlew possède tout ce dont elle a besoin et les éléments superflus ont, eux, été mis de côté. Ainsi, si ses coûts de financement et d'exploitation sont faibles, la machine n'a pas à rougir de son rendement, qui est plus élevé que les modèles proposés par les concurrents plus renommés. Le modèle HR46x constitue un bon choix pour l'entrepreneur judicieux.



Caractéristiques

Économique et fiable

La HR46x est encore plus rentable dans les opérations d'éclaircie, ce qui lui offre une place de choix parmi ses concurrentes. La machine est extrêmement fiable et très agréable à opérer.

Traitement des souches

Le réservoir du liquide servant au traitement des souches se situe dans le chariot avant. Il est fabriqué à partir d'un matériau résistant aux produits chimiques et se remplit facilement à l'aide d'une pompe électrique. Le volume du réservoir de carburant est de 80 litres.

Tête d'abattage

L'abatteuse HR46x de Sampo Rosenlew peut être équipée, selon les besoins du client, d'une tête d'abattage sur galets ou sur chenilles. Notre sélection de base propose des modèles de têtes Keto 51 et Kesla 18RH.

Des freins efficaces

La HR46x est équipée de freins à disques humides installés sur les moteurs du moyeu. Ainsi, la puissance de freinage restera maximale, sans se soucier des impuretés, de la sciure ou de l'huile. Du fait que les freins agissent directement sur les galets, la garde ne peut pas faire balancer la machine qui reste parfaitement stable et est ainsi agréable à conduire. Les freins n'ont pas besoin d'être réajustés, ni d'être entretenus, fréquemment.

Une pompe motrice de plus grande capacité

Le volume de la pompe motrice de l'abatteuse HR46x est de 140 ccm (contre 135 ccm sur le modèle HR46) et permet ainsi de réduire le régime (1.300 tr/min. recommandés). À l'instar des précédents modèles, le bois d'œuvre avance dans la tête de l'abatteuse sauf elle consomme aujourd'hui moins.

Confort

La cabine est spacieuse et confortable. L'opérateur bénéficie d'une excellente visibilité dans toutes les directions. Grâce à la transmission hydrostatique et au faible régime du moteur, le bruit et les vibrations sont limités. Le travail de l'opérateur est ainsi plus agréable et plus efficace pendant toute sa journée de travail.

Un design harmonieux

Le design des capots les protège des brindilles. Tous les capots peuvent être facilement ouverts. Le capot moteur principal s'ouvre à l'aide d'un moteur électrique. La grille de refroidissement s'ouvre sans difficulté sur les côtés.

Un réservoir de carburant de grande capacité

Le réservoir de carburant situé sur le châssis arrière offre désormais un volume de 180 litres. Ce qui signifie que l'abatteuse HR46x est capable de travailler longtemps sans être réapprovisionnée, car elle consomme moins de 7 litres par heure.

Une puissance généreuse

La capacité des batteries est suffisante pour démarrer à froid la machine et alimenter ses accessoires.

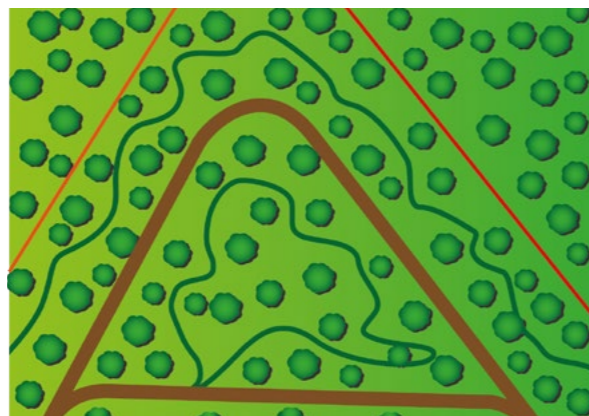
100 % hydrostatique

La transmission est entièrement hydrostatique. Le système ne comprend aucun axe ou rouage vulnérable. Ses mouvements sont fluides et plaisants. Les vitesses se changent électriquement ou automatiquement, selon les besoins de l'opérateur.

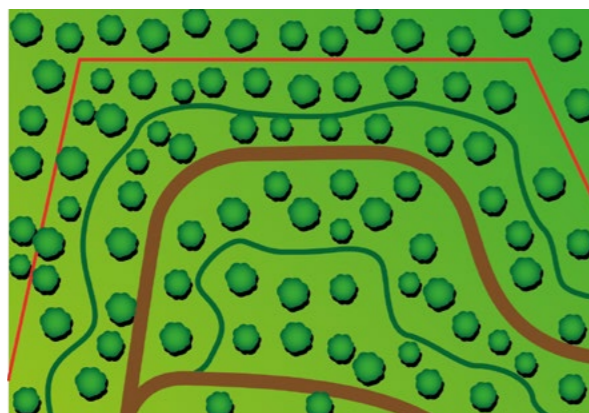
La méthode d'éclaircie labellisée par Sampo

L'abatteuse HR 46 Sampo Rosenlew utilise la méthode d'éclaircie Sampo. L'idée de base est que grâce à sa compacité et sa manœuvrabilité, l'abatteuse puisse sortir de la forêt et rejoindre le réseau routier ouvert au porteur. Ceci lui confère plusieurs avantages.

1. La distance entre les routes des porteurs peut être modifiée de manière flexible.
2. Le réseau routier emprunté par le porteur peut être très simple et clair avec des routes rectilignes.
3. Si le terrain est difficile, les routes peuvent suivre les meilleurs itinéraires possibles.
4. Après l'éclaircie, la densité des arbres est identique sur toutes les zones de la forêt.



- Limite de la zone
- Bande de route ouverte au porteur
- Itinéraire où seul une petite abatteuse peut se déplacer



Un plus grand respect des sols

PROFONDEUR DU SENTIER

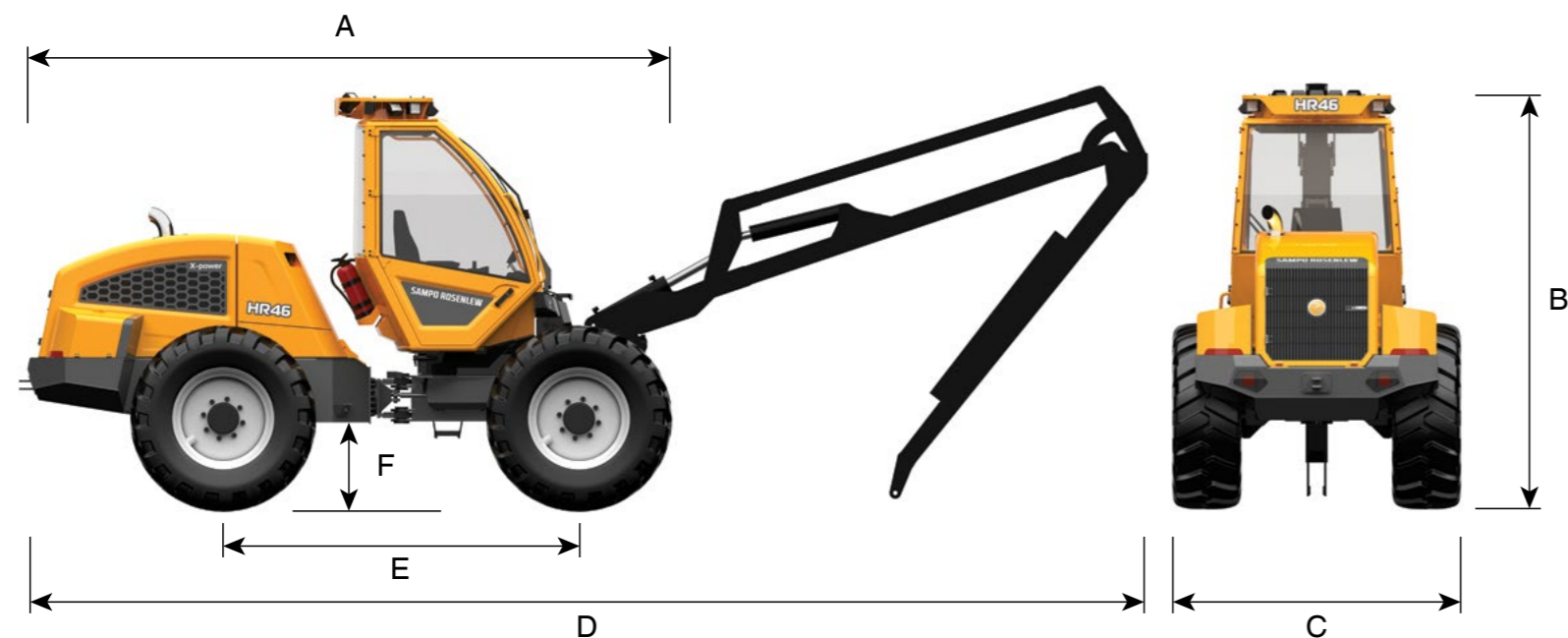
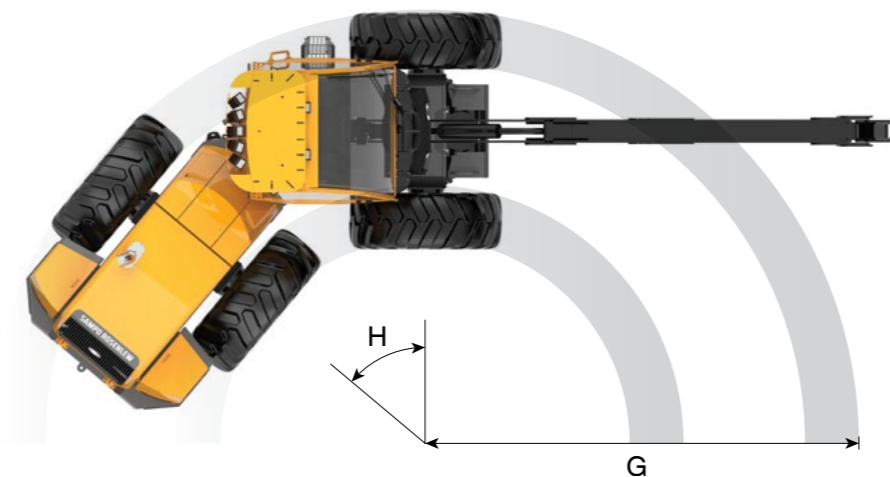


Taille des galets du modèle HR46x de Sampo Rosenlew : 650/60-26,5
 Abatteuse 6 roues, taille des roues avant 650/45-22,5 (bogie), arrière 650/60-26,5

La profondeur de sentier se calcule à partir d'un modèle qui permet de déterminer la pression au sol de la machine forestière et la profondeur du sentier. Ce modèle a été développé par les instituts de recherche VTT et Metsäteho Oy. Pour en savoir plus, veuillez consulter www.metsateho.fi.

Dimensions

A Longueur en mm	4.900
B Hauteur en mm	3.200
C Largeur en mm	2.100 – 2.400
D Longueur avec une grue en mm	8.760
E Distance entre les essieux en mm	2.735
F Garde au sol en mm	670
G Rayon de braquage en mm	4.020
H Angle de braquage (en degrés)	50 °



Données techniques

Poids et dimensions	Poids en cours de service	8.000 – 9.500 kg	
	Longueur	4.950 mm	
	Largeur	2.100 – 2.400 mm	
	Empattement	2.735 mm	
	Garde au sol	670 mm	
	Hauteur	3.200 mm	
Moteur	Agco Power	49 CTA, max. 124 kW @ 2.100 tr/min	
Transmission	Réservoir de carburant	180 l	
	Type	Hydrostatique	
	Rayon de braquage	4.020 mm	
	Angle de braquage des roues	50 °	
	Vitesse	0 – 13 km/h	
	Force de traction	90 kNm	
Roues	Avant et arrière	500/70 – 28, 540/65 – 28, 650/60 – 26,5	
Hydraulique	Pompe	Rexroth A10V0 140 cc/ 294 l/min/2.100 tr/min	
	Réservoir d'huile hydraulique	130 l	
Dispositifs électriques	Pression de service	230 bar	
	Accumulateurs	24 V, 2 x 145 Ah	
Grue	Alternateur	100 A	
	Portée	7,1 m	
	Couple de levage, brut	55 kNm	
	Couple de rotation	17 kNm	
Tête		Keto 51 Eco Supreme Kesla 18RH-II	
Diamètre max. débranchage		n. 320 mm	
Dispositif de mesure		Technion	
Freins	Type	Motomit	
			Freins à disques
Cabine			Cabine de sécurité silencieuse (FOPS, ROPS, OPS)
	Normes		En polycarbonate de 12 mm
	Fenêtres		



SAMPO ROSENLEW



Sampo Rosenlew Ltd
Konepajanranta 2A
P.O. Box 50
FI-28101 Pori, Finlande
Tél. +358 207 550 555
Fax +358 2 632 6546
www.sampo-rosenlew.fi