



# AEC-AMC2-EMEA01



**BOSCH**

- en** Installation manual
- de** Installationshandbuch
- pl** Instrukcja instalacji
- zh** 安装指南
- nl** Installatiehandleiding
- ru** Руководство по установке
- hu** Telepítési kézikönyv
- pt** Manual de instalação
- es** Manual de instalación
- fr** Manuel d'installation



**English**

**EN**

**Deutsch**

**DE**

**Polski**

**PL**

**中文**

**ZH**

**Nederlands**

**NL**

**Русский**

**RU**

**Magyar**

**HU**

**Português brasileiro**

**PT**

**Español latinoamericano**

**ES**

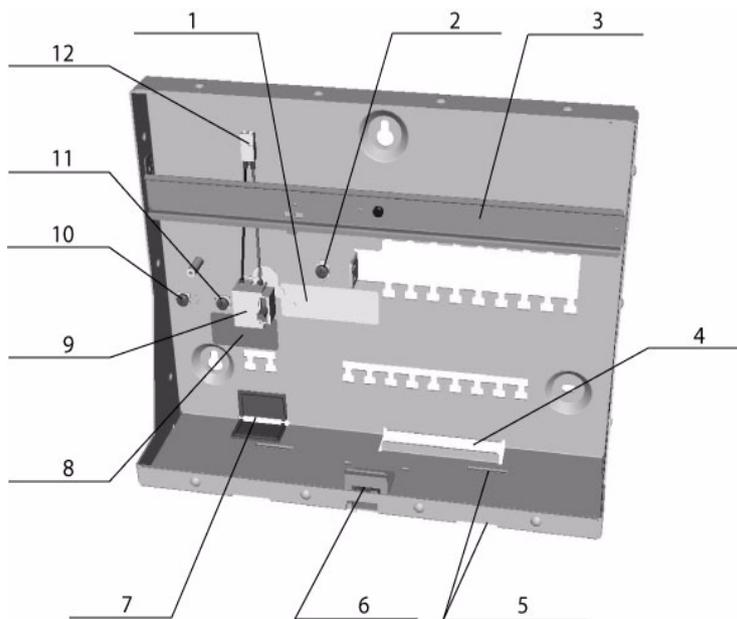
**Français**

**FR**



## Included parts

The metal housing includes the following components:

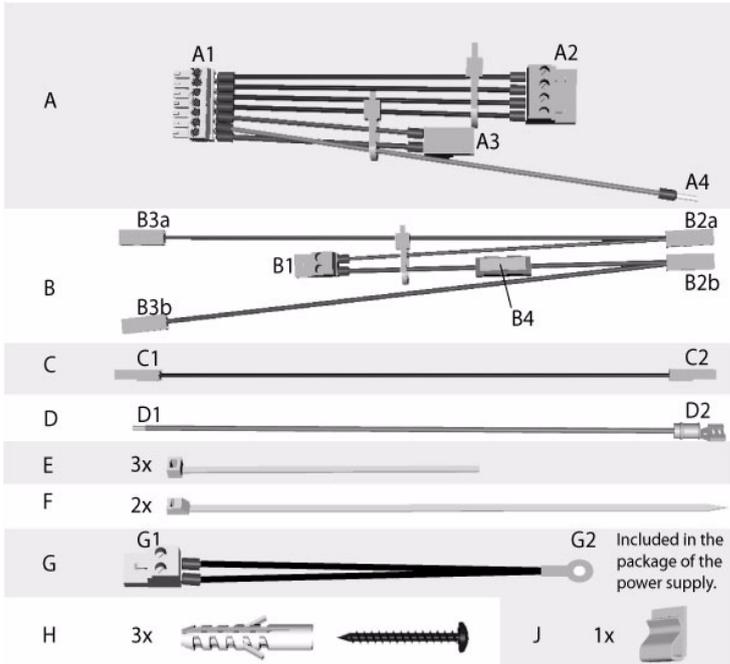


**Figure 1** Parts of the housing

- 1 = Name plate
- 2 = AMC grounding post
- 3 = Mounting rail for PS and AMC
- 4 = Cable knock-out for reader and signal cables
- 5 = Opening for rechargeable battery securation
- 6 = Cover tamper switch
- 7 = Power cable knock-out
- 8 = Label
- 9 = Three pin connector
- 10 = Cover grounding post
- 11 = Main grounding post
- 12 = Power supply connector

EN

The accessories kit includes the following cables. Install these cables as described in *Section Connection of the Devices*, Page 9.



**Figure 2** Accessories kit content

**Content of the accessories kit:**

**A** = Pre-assembled cable to connect the AMC to the power supply

**B** = Pre-assembled cable to connect the rechargeable batteries to the UPS (uninterruptable power supply) which is included in the power supply

**C** = Cable using 24 V mode

**D** = Grounding cable for the cover

**E** = Cable ties to secure the pre-assembled cable

**F** = Cable ties to fix the rechargeable batteries

**G** = Pre-assembled cable with temperature sensor

**H** = Three screw anchors S8 and wood screws M6 x 50

**J** = Bracket for cable fixing

Before the assembly of the housing the following preparations should be done and conditions be considered.

The opening for the AC supply cable (position **7**) is covered by two plastic inserts. The AC cable can either be routed through a standard cable duct (40 mm x 25 mm) or be introduced directly

EN

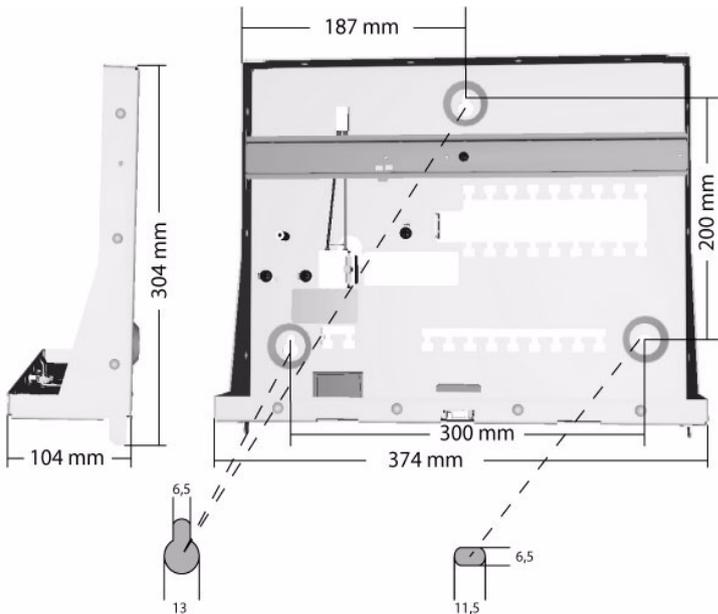
from the back of the housing. Disrupt the appropriate plastic insert such that you can insert the power cable properly.

## Mounting the Housing

Open the housing cover lock with the provided key and remove the hood from the wall mounted frame.

Mount the metal housing at the desired position with the screw anchors provided with the enclosure.

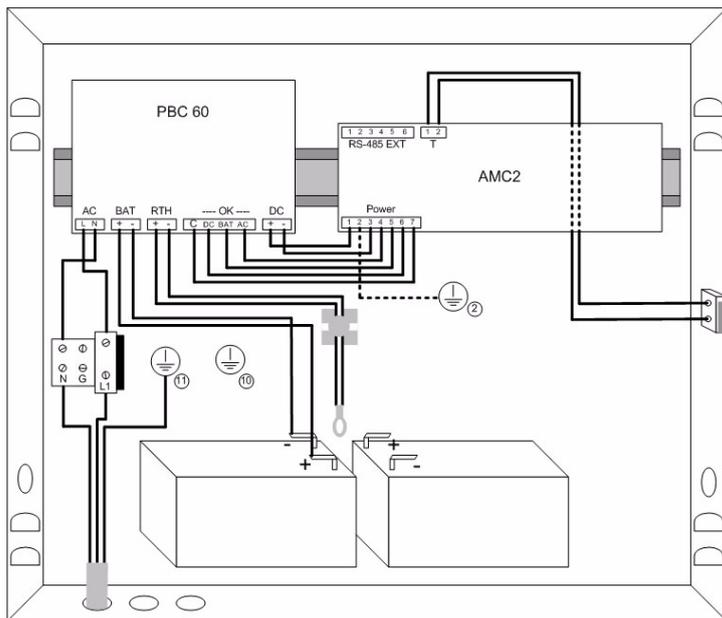
Use the screws (position **H** of the accessories kit) at the points to mount the housing against the wall.



**Figure 3** Dimensions of the housing

## Connection of the Devices

EN



**Figure 4** Connection of the devices

### NOTICE!



The following steps describe connecting the rechargeable batteries in 24 V mode. For information on 12 V mode connections, refer to *Section 12 V Mode Variations, Page 12*.

1. Mount the AMC on the rail (**item 3** in *Figure 1*) and left aside the power supply.
2. Put the rechargeable batteries on the bottom of the housing and secure them with the cable ties **F** - (*Figure 2*).
3. Stick the bracket **J** *Figure 2* on the back of the housing in such a way that later on not used connectors of the cable **B** can fixed with it.
4. Cable set **A**:
  - a. Connect the 7-pin plug **A1** to the AMC's power supply connector (labeled: POWER).
  - b. Attach connectors **A3** to the PS-interface DC and **A2** to the interface labeled OK.
  - c. Connect the grounding cable **A4** beneath the grounding point **2**.
5. Cable set **B**:

EN

- a. Connect the plug connector **B1** the second position from the left on the power supply - labeled with BAT.
  - b. Attach connector **B2b** (red) to the **+**-pin of the first rechargeable battery.
  - c. With cable **C** connect the **-**-pin of the first rechargeable battery to the **+**-pin of the second rechargeable battery.
  - d. Attach connector **B2a** (black) to the **-**-pin of the second rechargeable battery.
  - e. Connectors **B3a** and **B3b** are not used.
6. Cable set **G**:
    - a. Attach connector **G1** on the PS-interface labeled RTH.
    - b. Route the cable across the temperature sensor bracket **J** so that the temperature sensor **G2** hangs approximately 5 cm (2 in.) above the rechargeable batteries.
  7. Pre-assembled cable set **12**:
    - a. Connect the 2-pin plug on the interface AC of the power supply.
  8. Pre-assembled cable **6**:
    - a. Connect the loose ends of the cover tamper switch to the 2-pin screw connector on the top of the AMC. Position the cable in the space between the housing and the mounting rail.

**DANGER!**

Remove the fuse from the three-pin connector before proceeding with the power supply connection. Do not install the fuse before completing the installation procedure.

9. Connect the main AC supply **X**:
  - a. Connect the brown (phase) wire to terminal **L1**.
  - b. Connect the blue (neutral) wire to terminal **N**.
  - c. Connect the grounding cable to the housing at position **11**.

**CAUTION!**

Shorten the external supply wires so that the ground (yellow/green) wire is at least 20 mm (0.8 in.) longer than the live (blue and brown) wires. This ensures that the ground wire cannot be accidentally disconnected before live wires.

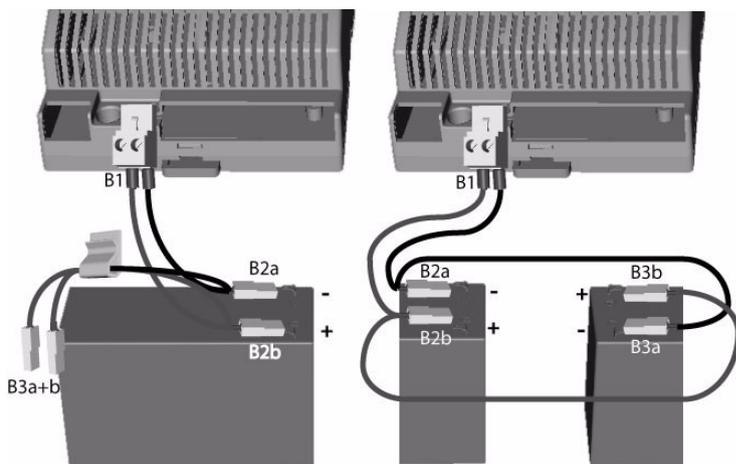
**NOTICE!**

Connect the readers and other peripheral devices as described in the AMC Installation Manuals. Route the device cables through the knock-outs in the top an right side wall of the housing, or through the rear of the housing.

10. Cable **D**:
  - a. Connect **D1** to grounding post **10**.
  - b. Connect **D2** to the grounding post on the cover.
11. Install the fuse.
12. Close the cover.

**EN**

## 12 V Mode Variations



**Figure 5** 12 V mode variations

The 12 V mode can be configured using one or two rechargeable batteries. For a one-battery installation, refer to *Figure 5* - on the left, and perform the following procedure:

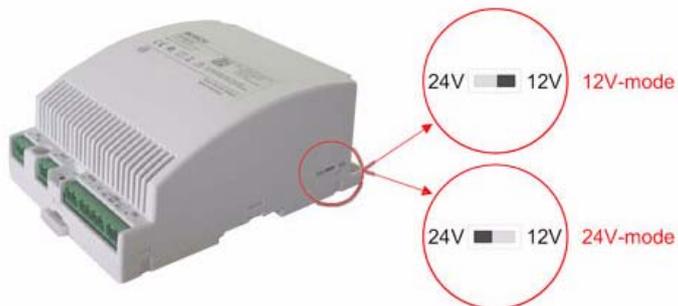
1. Connect **B1** to the power supply position labeled BAT.
2. Connect **B2a** (black) to the rechargeable battery's - terminal, and **B2b** (red) to the rechargeable battery's + terminal.
3. Connectors **B3a** and **B3b** remain unused - fix them with the bracket **J**.

For the two-battery installation, refer to *Figure 5* - on the right, and perform the following procedure:

1. Connect **B1** to the power supply position labeled BAT.
2. Connect **B2a** (black) to the rechargeable battery's - terminal, and **B2b** (red) to the rechargeable battery's + terminal.
3. Connect **B3a** (black) to the second rechargeable battery's - terminal, and **B3b** (red) to the second rechargeable battery's + terminal.

**NOTICE!**

To switch the power supply between 12 V or 24 V modes, disconnect the input voltage and set the switch as shown in the figure below.

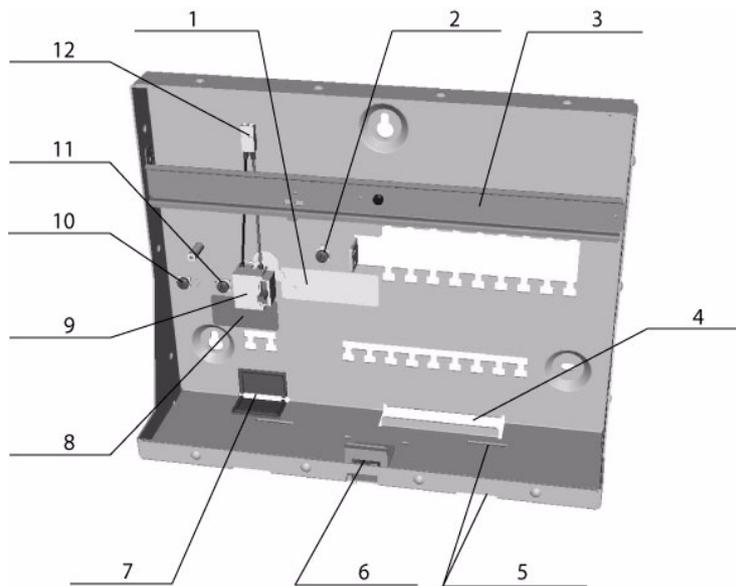


EN



## Lieferumfang

Das Gehäuse besteht bei der Auslieferung aus folgenden Vorrichtungen und vorinstallierten Bestandteilen:

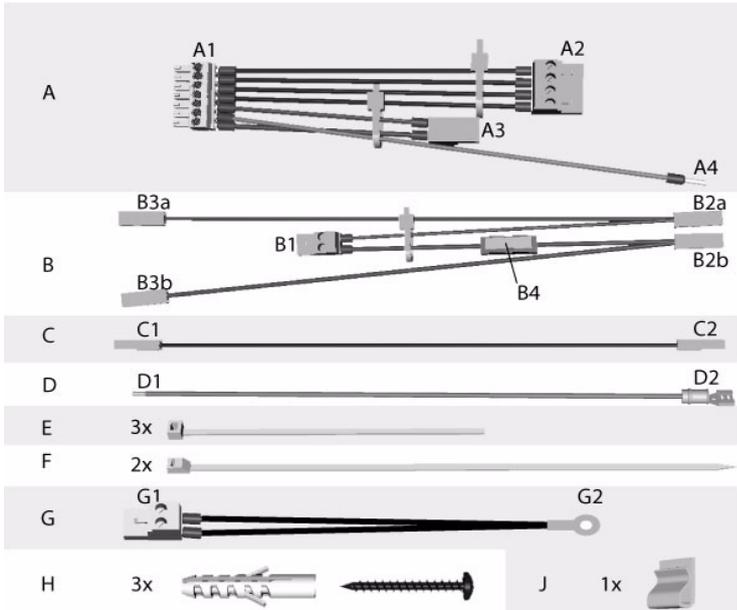


**Bild 6** Bestandteile des Gehäuses

- 1 = Typenschild
- 2 = Erdungsanschluss AMC
- 3 = Hutschiene für Stromversorgung und AMC
- 4 = Schacht für Leser und Kontaktanschlüsse
- 5 = Öffnungen für Akkubefestigung
- 6 = Deckelkontakt
- 7 = Schacht für Netzkabel
- 8 = Klemmenbeschriftung
- 9 = 3-polige Klemme
- 10 = Erdanschluss Deckel
- 11 = Schutzleiteranschluss
- 12 = Stecker Stromversorgung

Der Beipack enthält folgende Kabelsätze, die anhand der Beschreibung in *Abschnitt Anschaltung der Geräte, Seite 18* auf die entsprechenden **Schnittstellen** aufgesteckt werden.

DE



**Bild 7** Inhalt des Beipacks

#### Inhalt des Beipacks:

**A** = vormontierter Kabelsatz zum Anschluss des AMC an die Stromversorgung

**B** = vormontierter Kabelsatz zum Anschluss der Akkus an die USV (unterbrechungsfreie Stromversorgung)

**C** = Verbindungskabel für 24V Modus

**D** = Erdungskabel für den Gehäusedeckel - vormontiert im Gehäuse

**E** = Kabelbinder zur Fixierung der Kabelsätze

**F** = Kabelbinder zur Befestigung der Akkus

**G** = vormontierter Kabelsatz mit Temperaturfühler - im Beipack des Netzteils enthalten

**H** = drei Dübel S8 und Schrauben M5 x 50 zur Wandbefestigung

**J** = Klemme zur Kabelfixierung

#### HINWEIS!



Hinweise zum Inhalt und zur Montage des Beipacks finden Sie in *Abschnitt Erweiterter Beipack - AEC-AMC2-TSETEXT, Seite 22*.

Vor der Montage des Gehäuses sollten folgende Vorarbeiten gemacht und Bedingungen beachtet werden.

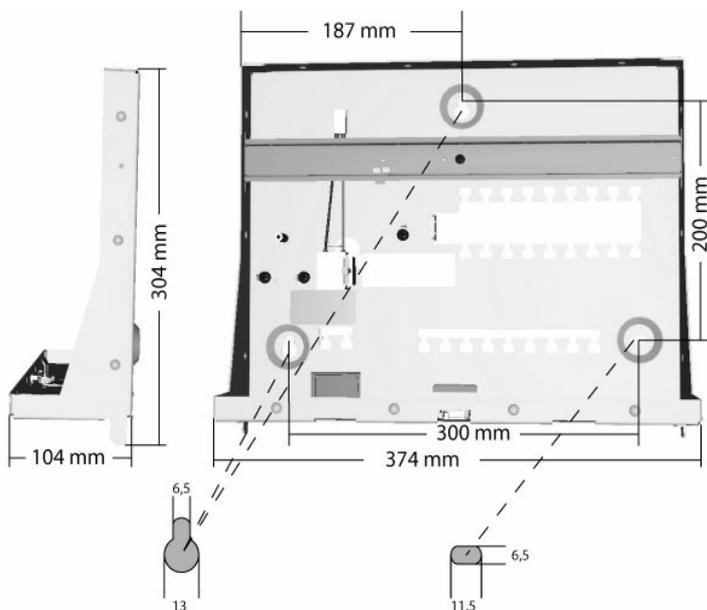
Die Öffnung für das Netzkabel (7) wird mit den beiden Kunststoffeinsätzen abgedeckt. Das Netzkabel kann über einen Standard-Kabelkanal (40x25mm) bis zum Gehäuse geführt werden oder direkt beim Wandaustritt über die Rückseite des Gehäuses eingeführt werden. Je nach Anschluss wird die entsprechende Verschlusskappe durchstochen und das Netzkabel durchgeführt.

DE

## Montage des Gehäuses

Öffnen Sie das Gehäuse, indem Sie mit dem Schlüssel das Schloss der Gehäuseabdeckung öffnen und die Haube vom Wandrahmen entfernen.

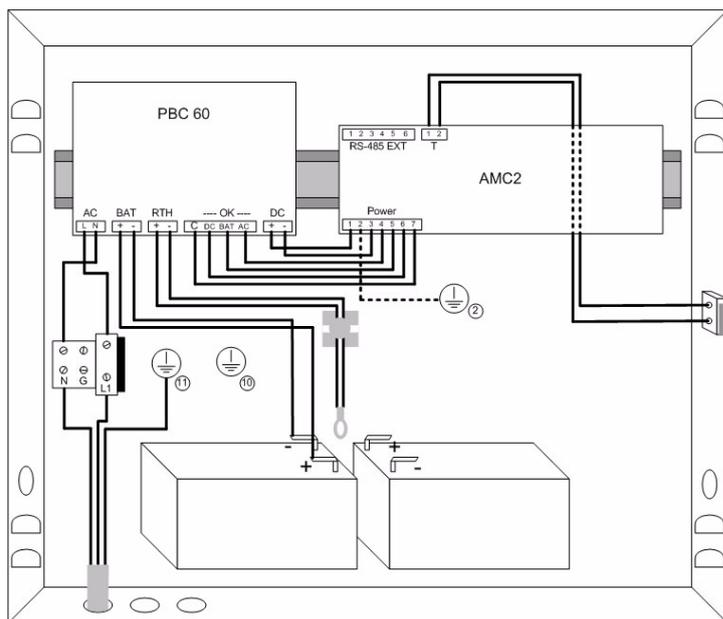
Montieren Sie das Metallgehäuse an die gewünschte Position, indem Sie es mit den zum Montagesatz gehörenden Dübeln und Schrauben (H) an den drei Montagepunkten befestigen.



**Bild 8** Maße des Gehäuses

## Anschaltung der Geräte

DE



**Bild 9** Anschaltung der Geräte

### HINWEIS!



Hier wird der Anschluss der Akkus im 24V-Modus beschrieben - sollten Sie den AMC im 12V-Modus betreiben, vgl. Sie die Angaben im *Section 12V-Modus Varianten, Page 21*.

1. Befestigen Sie den AMC auf der Hutschiene **(3)** und links davon das Netzteil.
2. Stellen Sie die Akkus auf den Boden des Rahmens und befestigen Sie diese mit den Kabelbindern **F**.
3. Kleben Sie die Klemme **J** so auf die Hinterwand des Rahmens, dass die losen Kabelenden des Kabelsatzes **B** dort befestigt werden können.
4. Kabelsatz **A**:
  - a. Stecken Sie den Stecker **A1** auf die 7-polige Schnittstelle (**POWER**) zur Stromversorgung am AMC auf.
  - b. Auf dem Netzteil werden die Stecker **A3** auf die Schnittstelle **DC** und **A2** auf die mit **OK** beschriftete gesteckt.

- c. Das Erdungskabel **A4** klemmen Sie unter die Befestigungsschraube **2** am Gehäuse.
5. Kabelsatz **B**:
  - a. Den Stecker **B1** stecken Sie an die mit **BAT** beschriftete Position auf das Netzteil.
  - b. Der Stecker **B2b** (rot) auf den Plus-Pol des ersten Akkus.
  - c. Mit dem Kabel **C** verbinden Sie den Minus-Pol der ersten mit dem Plus-Pol des zweiten Akkus.
  - d. Stecker **B2a** (schwarz) wird auf den Minus-Pol des zweiten Akkus angeschlossen.
  - e. Die Enden **B3a** und **B3b** bleiben ungenutzt - durch die vorinstallierte Klemme ist keine zusätzliche Isolierung notwendig - befestigen Sie die losen Enden mit der Klemme **J** an der Rückwand.
6. Kabelsatz **G**:
  - a. Den 2-poligen Stecker **G1** stecken Sie auf die Schnittstelle **RTH** des Netzteils.
  - b. Befestigen Sie das Kabel mit einem Kabelbinder **E** an die vormontierte Klemme , so dass der Temperaturfühler **G2** zwischen den beiden Akkus hängt.
7. Vormontierter Kabelsatz **9**:
  - a. Stecken Sie den zweipoligen Stecker **12** auf die mit **AC** beschriftete Schnittstelle des Netzteils.
8. Vormontierte Kabel **6**:
  - a. Verschrauben Sie die Drähte des Deckelkontakts unter die Schraubklemmen des Sabotagekontakts **T** am AMC. Führen Sie dazu das Kabel durch den Distanzraum zwischen Hutschiene und Rückwand.

---

**GEFAHR!**

Bevor Sie die Stromversorgung anschliessen, entfernen Sie die Sicherung der 3-poligen Klemme **9**!

Stecken Sie diese erst nach Beendigung der Anschlussarbeiten wieder auf.

---

9. Anschluss der Stromversorgung:
  - a. Befestigen Sie den Nullleiter (blau) unter die linke Schraubklemme, die auf dem Montageschild mit **N** bezeichnet ist.
  - b. Die Phase (braun) wird unter der rechten Schraubklemme, die mit **L1** bezeichnet ist, befestigt.
  - c. Das Erdungskabel (gelb/grün) befestigen Sie mit der Schraube **11** am Gehäuse.

---

**VORSICHT!**

**DE** Kürzen Sie die externe Stromzufuhr so ein, dass das Erdungskabel (gelb/grün) mindestens 2 cm länger bleibt als die stromführenden Kabel (blau und braun). Dies stellt bei einem Abriss sicher, dass die spannungsführenden Kabel zuerst abreißen.

---

---

**HINWEIS!**

Der Anschluss der Leser und Kontakte erfolgt nach den Vorgaben der Installationshandbücher für die AMC2-Geräte. Zur Kabelführung steht der doppelt breite Schacht **4** (für zwei Standardkanäle 40 x 25 mm) zur Verfügung. Entsprechend der benutzten Kabelkanäle werden aus dem Gehäusedeckel die vorgestanzten Laschen an der Unterseite ausgebrochen.

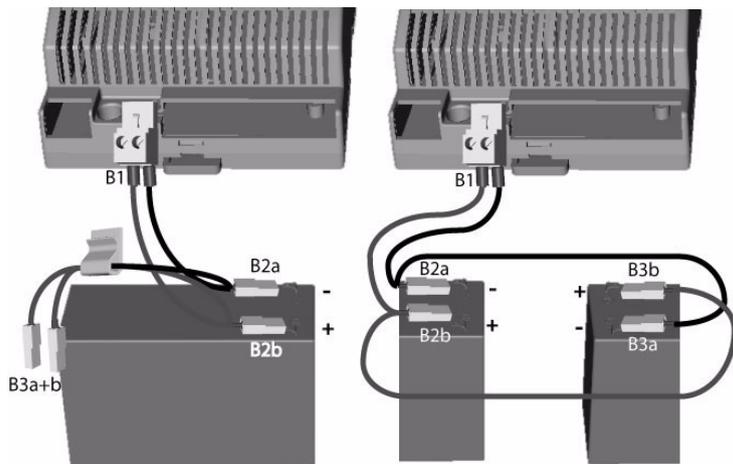
---

**10. Kabel **D**:**

- a. Klemmen Sie das Ende **D1** des Erdungskabels unter die Schraubklemme **10** des Gehäuses.
- b. Das Ende **D2** stecken Sie auf die Vorrichtung im Gehäusedeckel.

Stecken Sie den Deckel auf den Rahmen und verschließen das Gehäuse.

## 12V-Modus Varianten



**Bild 10** 12V-Modus mit einer oder zwei Batterien

Der 12V-Modus kann wahlweise mit einer oder zwei Akkus betrieben werden.

Verwenden Sie nur einen Akku (*Figure 10* - links), schließen Sie diesen mit dem vormontierten Kabelsatz **B** folgendermaßen an:

1. Den Stecker **B1** stecken Sie an die zweite Position von links auf dem Netzteil.
2. Die Stecker **B2a** (schwarz) kommt auf den Minus-Pol und **B2b** (rot) auf den Plus-Pol des Akkus.
3. Die Enden **B3a** und **B3b** bleiben ungenutzt - durch die vorinstallierte Klemme ist keine zusätzliche Isolierung notwendig und werden durch die Klemme J fixiert.

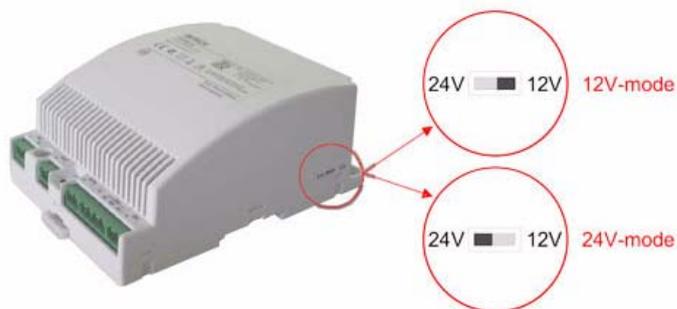
Bei der Verwendung von zwei Akkus (*Figure 10* - rechts) verbinden Sie diese wie folgt:

1. Den Stecker **B1** stecken Sie an die zweite Position von links auf dem Netzteil.
2. Die Stecker **B2a** (schwarz) kommt auf den Minus-Pol und **B2b** (rot) auf den Plus-Pol des Akkus.
3. Die Enden **B3a** (schwarz) auf den Minus-Pol und **B3b** (rot) auf den Plus-Pol des zweiten Akkus.

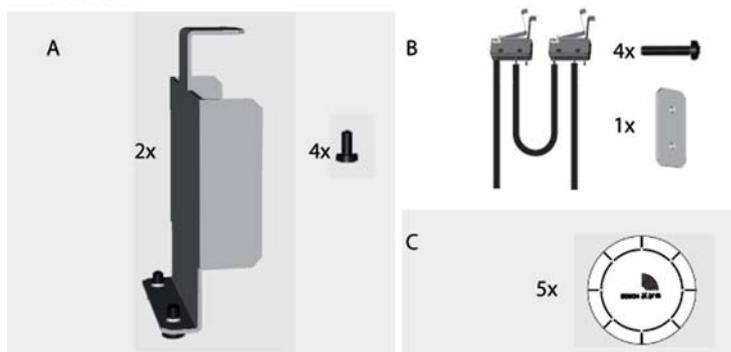
DE

**HINWEIS!**

Die Einstellung für den 12V- oder 24V-Modus erfolgt über einen Schalter am Netzteil. Entfernen Sie zunächst die Spannungsversorgung und stellen Sie den Modus entsprechend der folgenden Darstellung ein.

**Erweiterter Beipack - AEC-AMC2-TSETEXT****Inhalt**

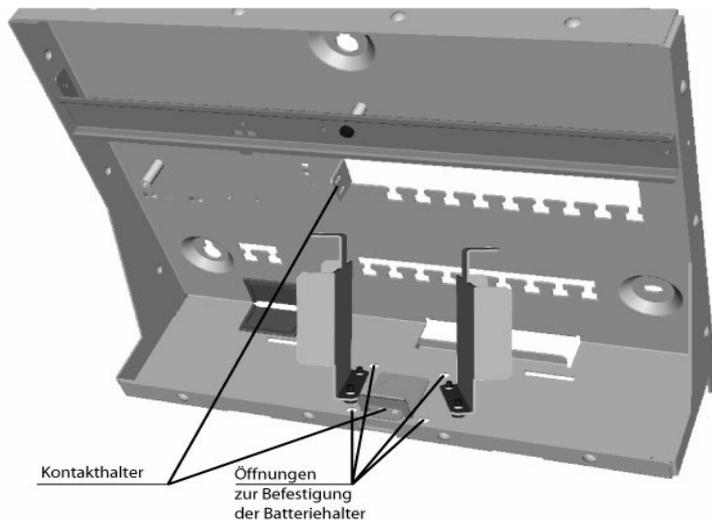
Wenn Sie zusätzlich den Beipack (Bestell-Nr.: F01U027203; CTN: AEC-AMC2-TSETEXT) bestellt haben, enthält dieser:

**Beipack**

**Bild 11** Inhalt des erweiterten Beipacks

- A** = zwei Halterungen für die Akkus und vier Befestigungsschrauben für diese Halterungen  
**B** = vormontierter Sabotagekontaktsatz für das Gehäuse und den Deckel mit vier Befestigungsschrauben und einer Konterscheibe  
**C** = Fünf Aufkleber zur Versiegelung des Gehäuseschlusses

### Montage des erweiterten Beipacks



**Bild 12** Platzierung der erweiterten Beipack-Bestandteile

- Die beiden Akkuhalter **A** befestigen Sie mit den beiliegenden Schrauben an den dafür vorgesehenen Öffnungen am Boden des Rahmens - siehe *Figure 12*. Die Laschen der Halter müssen dabei nach außen weisen.

#### HINWEIS!



Unter die Laschen werden die Akkus geklemmt - diese Vorrichtung macht die Fixierung durch die Kabelbinder überflüssig.

- Entfernen Sie den vorinstallierten Deckelkontakt **6**.
- Den Kontaktsatz **B** setzen Sie einerseits an Stelle des Deckelkontakts (*Figure 13* - links) und andererseits an der Halterung der Rückwand (*Figure 13* - rechts) ein und befestigen diese mittels der vier beiliegenden Schrauben und der Konterscheibe.

DE



**Bild 13** Montage der Sabotagekontakte

1. Die losen Enden des Kontaktsatzes werden an den 2-poligen Stecker des AMC angeschlossen.
2. Die Aufkleber **C** verwenden Sie zur Versiegelung des Gehäuses, um unerlaubten Zugriff feststellen zu können. Kleben Sie einen Aufkleber nach Beendigung der Installation auf das Schloss des Gehäusedeckels.



---

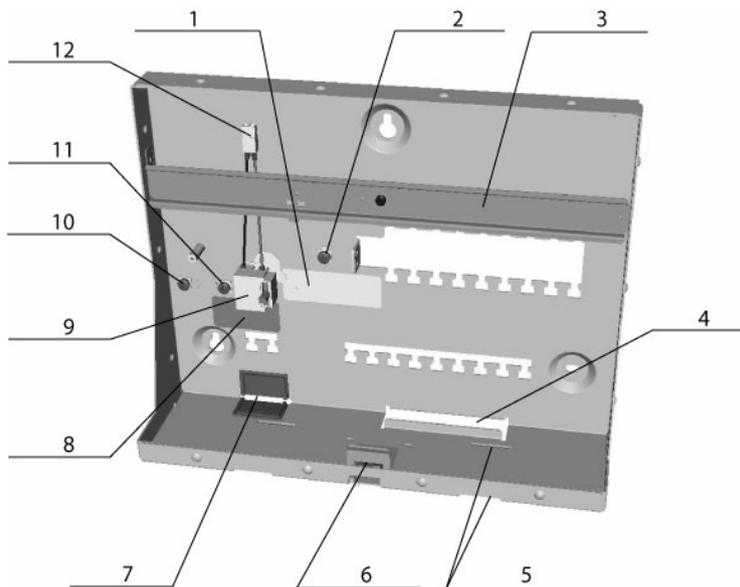
**HINWEIS!**

Versiegeln Sie das Gehäuse erst, nachdem Sie auch alle Leser und Kontakte angeschlossen haben.

---

## Elementy zestawu

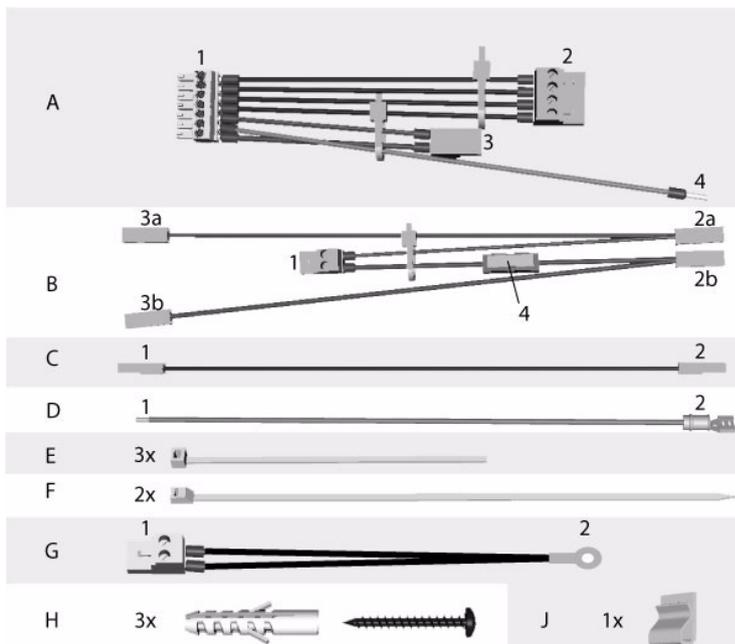
Metalowa obudowa zawiera następujące elementy:



**Ilustracja 14** Elementy obudowy

- 1 = Tabliczka znamionowa
- 2 = Kołek uziemiający kontrolera AMC
- 3 = Szyna montażowa zasilacza i kontrolera AMC
- 4 = Nacięcie pod otwór kabla czytnika i kabla sygnałowego
- 5 = Otwór do zamocowania akumulatora
- 6 = Czujnik antysabotażowy pokrywy
- 7 = Nacięcie pod otwór kabla zasilającego
- 8 = Naklejka
- 9 = Złącze 3-stykowe
- 10 = Kołek uziemiający pokrywy
- 11 = Główny kołek uziemiający
- 12 = Złącze zasilania

W skład zestawu akcesoriów wchodzi poniższe kable. Należy je zainstalować w sposób opisany na rysunku 1.3, Wymiary obudowy, na stronie 9.



**Illustracja 15** Zawartość zestawu akcesoriów

**Zawartość zestawu akcesoriów:**

**A** = Gotowy kabel do podłączenia kontrolera AMC do zasilacza

**B** = Gotowy kabel do podłączenia akumulatorów do zasilacza awaryjnego UPS, wchodzącego w skład modułu zasilacza

**C** = Kabel do trybu 24 V

**D** = Kabel uziemiający pokrywy

**E** = Opaski kablowe do zamocowania gotowego kabla

**F** = Opaski kablowe do zamocowania akumulatorów

**G** = Gotowy kabel z czujnikiem temperatury

**H** = Trzy kołki rozporowe S8 z wkrętami do drewna M6 x 50

**J** = Wspornik do zamocowania kabla

Przed montażem obudowy należy wykonać poniższe czynności przygotowawcze i wziąć pod uwagę poniższe warunki.

Otwór kabla sieciowego (pozycja **7**) jest zastąpiony dwiema wkładkami plastikowymi. Kabel sieciowy można poprowadzić przez standardowy kanał kablony (40 mm x 25 mm) lub wprowadzić bezpośrednio z tyłu obudowy. Należy wypchnąć

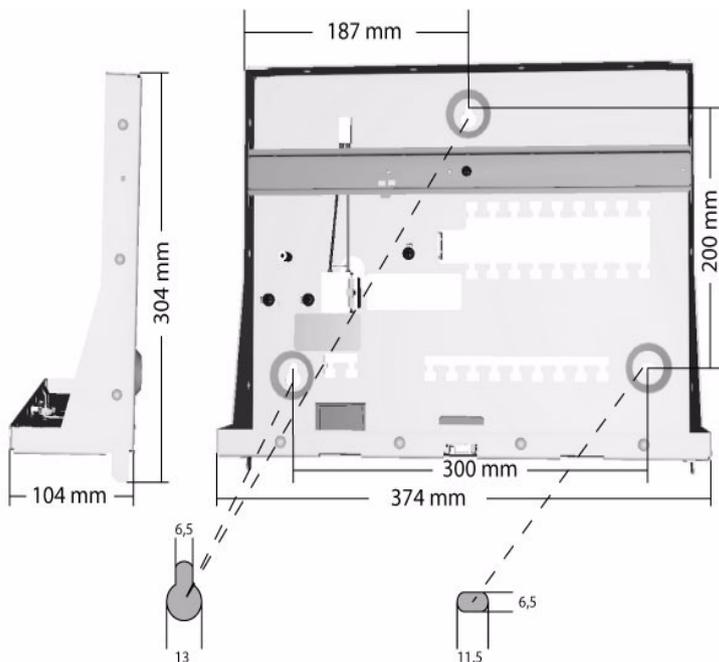
odpowiednią wkładkę plastikową, aby możliwe było prawidłowe wprowadzenie kabla zasilającego.

## Montaż obudowy

Otwórz blokadę pokrywy obudowy kluczem znajdującym się w zestawie i zdejmij osłonę z ramy do montażu ściennego.

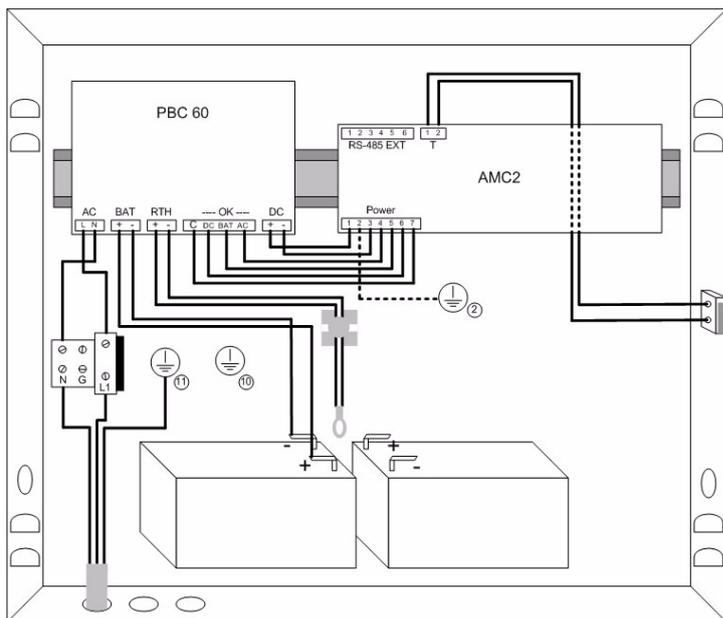
Ustal położenie obudowy metalowej przy użyciu kołków rozporowych znajdujących się w zestawie.

Za pomocą wkrętów (pozycja **H** zestawu akcesoriów) zamocuj obudowę do ściany.



**Ilustracja 16** Wymiary obudowy

## Podłączanie urządzeń



Ilustracja 17 Podłączanie urządzeń

### UWAGA!



Poniższa procedura opisuje sposób podłączenia akumulatorów w trybie 24 V. Informacje na temat połączeń w trybie 12 V znajdują się w części 1.3, Połączenia w trybie 12 V, strona 15.

1. Zamontuj kontroler AMC na szynie (**pozycja 3** na *Rysunek 14*), po lewej stronie zasilacza.
2. Umieść akumulatory na dole obudowy i zamocuj je opaskami kablowymi (**F** - rysunek 1.2).
3. Zamocuj wspornik **J** (*Rysunek 15*) z tyłu obudowy w taki sposób, aby można było zamocować nim nieużywane złącza kabla **B**.
4. Wiązka kabli **A**:
  - a. Podłącz wtyk 7-stykowy **A1** do złącza zasilania kontrolera AMC (oznaczonego napisem POWER).
  - b. Podłącz złącze **A3** do złącza zasilacza DC i złącze **A2** do złącza oznaczonego napisem OK.
  - c. Podłącz kabel uziemiający **A4** poniżej punktu masy **2**.
5. Wiązka kabli **B**:

- a. Podłącz wtyk **B1** do drugiego złącza od lewej strony zasilacza, oznaczonego napisem BAT.
  - b. Podłącz złącze **B2b** (czerwone) do styku + pierwszego akumulatora.
  - c. Za pomocą kabla **C** połącz styk - pierwszego akumulatora ze stykiem + drugiego akumulatora.
  - d. Podłącz złącze **B2a** (czarne) do styku - drugiego akumulatora.
  - e. Złącza **B3a** i **B3b** są nieużywane.
6. Wiązka kabli **G**:
- a. Podłącz złącze **G1** do złącza zasilacza oznaczonego napisem RTH.
  - b. Przeprowadź kabel przez wspornik czujnika temperatury **J** w taki sposób, aby czujnik temperatury **G2** zwiisał na wysokości około 5 cm nad akumulatorami.
7. Gotowa wiązka kabli **12**:
- a. Podłącz wtyk 2-stykowy do złącza AC zasilacza.
8. Gotowa wiązka kabli **6**:
- a. Podłącz swobodne końce kabla czujnika antysabotażowego pokrywy do 2-stykowego złącza śrubowego u góry kontrolera AMC. Umieść kabel w szczelinie między obudową a szyną montażową.

---

### NIEBEZPIECZENSTWO!



Przed ostatecznym podłączeniem zasilania wyjmij bezpiecznik ze złącza 3-stykowego .

Nie zakładaj bezpiecznika do czasu zakończenia procedury instalacji.

- 
9. Podłącz główne złącze zasilania sieciowego **X**:
- a. Podłącz brązowy przewód (faza) do zacisku **L1**.
  - b. Podłącz niebieski przewód (zero) do zacisku **N**.
  - c. Podłącz kabel uziemiający do obudowy w pozycji **11**.

---

### UWAGA!



Przytnij przewody zasilania zewnętrznego w taki sposób, aby przewód uziemiający (żółto-zielony) był o co najmniej 20 mm dłuższy od przewodów napięciowych (niebieski i brązowy). Dzięki temu przewód uziemiający nie zostanie odłączony przed przewodami napięciowymi przy przypadkowym pociągnięciu za kabel.

---

PL

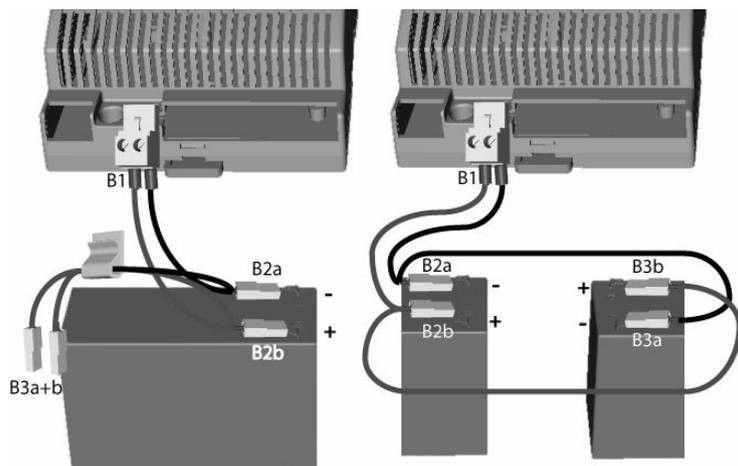
**UWAGA!**

Czytniki i inne urządzenia peryferyjne należy podłączyć w sposób opisany w instrukcji instalacji kontrolera AMC. Kable urządzeń należy przeprowadzić przez otwory w górnej i prawej ścianie obudowy lub z tyłu obudowy.

**PL**

10. Kabel **D**:
  - a. Podłącz wtyk **D1** do kołka uziemiającego **10**.
  - b. Podłącz wtyk **D2** do kołka uziemiającego pokrywy.
11. Załóż bezpiecznik.
12. Zamknij pokrywę.

## Połączenia w trybie 12 V



Tryb 12 V można skonfigurować przy użyciu jednego lub dwóch akumulatorów. W przypadku instalacji z jednym akumulatorem należy skorzystać z rysunku 5 - po lewej stronie, i wykonać następującą procedurę:

1. Podłącz złącze **B1** do złącza zasilania oznaczonego napisem BAT.
2. Podłącz złącze **B2a** (czarne) do zacisku - akumulatora, a złącze **B2b** (czerwone) do zacisku + akumulatora.
3. Złącza **B3a** i **B3b** są nieużywane – zamocuj je za pomocą wspornika **J**.

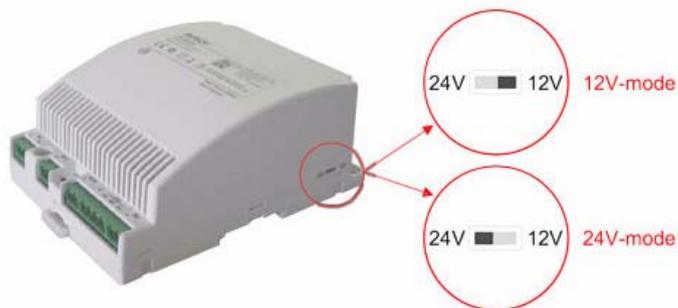
W przypadku instalacji z dwoma akumulatorem należy skorzystać z rysunku 5 - po prawej stronie, i wykonać następującą procedurę:

1. Podłącz złącze **B1** do złącza zasilania oznaczonego napisem BAT.
2. Podłącz złącze **B2a** (czarne) do zacisku - akumulatora, a złącze **B2b** (czerwone) do zacisku + akumulatora.
3. Podłącz złącze **B3a** (czarne) do zacisku - drugiego akumulatora, a złącze **B3b** (czerwone) do zacisku + drugiego akumulatora.

**UWAGA!**

Aby zmienić tryb zasilania z 12 V na 24 V lub odwrotnie, odłącz napięcie wejściowe i ustaw przełącznik jak pokazano na poniższym rysunku.

PL



## 附件

金属外壳包括以下组件：

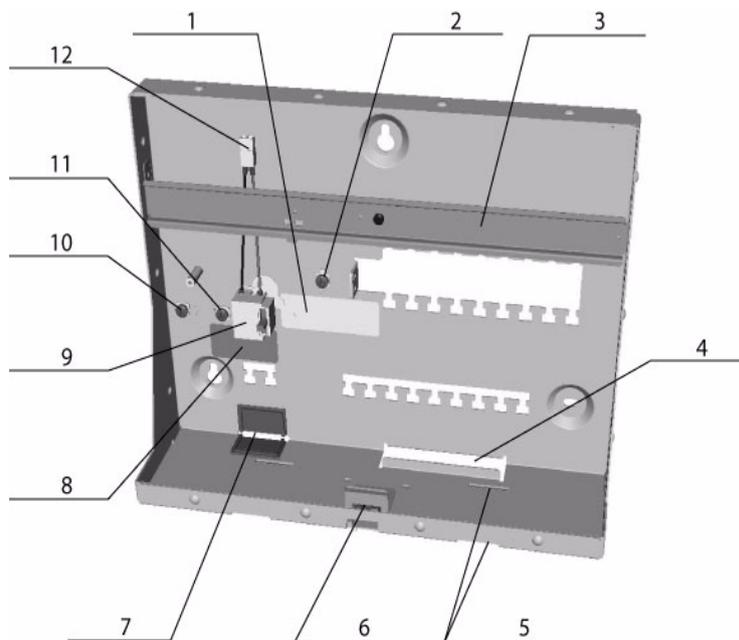


图 18 外壳组件

- 1 = 铭牌
- 2 = AMC 接地柱
- 3 = PS 和 AMC 的安装滑轨
- 4 = 用于读卡器和信号线的电缆开孔
- 5 = 充电电池保护开口
- 6 = 盖板防拆开关
- 7 = 电源线开孔
- 8 = 标签
- 9 = 三针连接器
- 10 = 盖板接地柱
- 11 = 主接地柱
- 12 = 电源设备连接器

ZH

附件工具包中包含以下电缆。请按照第 9 页图 1.3“外壳尺寸”安装这些电缆。

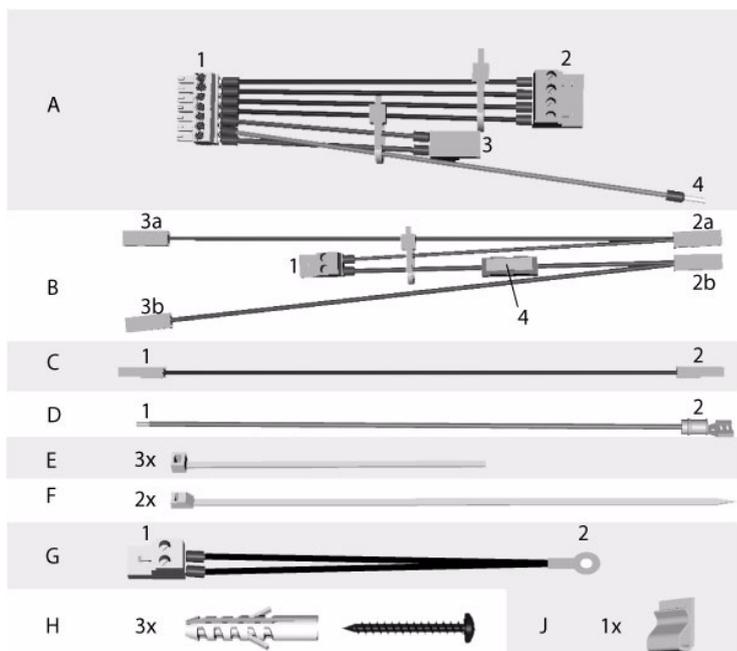


图 19 附件工具包物品

#### 附件工具包中的物品：

**A** = 用于将 AMC 连接到电源设备的预装电缆

**B** = 用于将充电电池连接到电源设备中随附的 UPS（不间断电源）的预装电缆

**C** = 使用 24 V 模式的电缆

**D** = 盖板的接地电缆

**E** = 用于固定预装电缆的束线夹

**F** = 用于固定充电电池的束线夹

**G** = 带有温度传感器的预装电缆

**H** = 三个螺丝固定件 S8 和木螺丝 M6 x 50

**J** = 用于固定电缆的支架

在组装外壳之前，应做好以下准备并考虑以下条件。

交流电源线的开孔（位置 7）已用两个塑料插件堵住。交流电源线既可以通过标准电缆导管（40 毫米 x 25 毫米）布线，也可以直接从外壳的背面引入。拔出相应的塑料插件，以便正确插入电源线。

## 安装外壳

用随附的钥匙打开外壳盖板锁，并从壁装支架上卸下外罩。

使用随外壳提供的螺丝固定件，将金属外壳安装到位。

使用螺丝（附件工具包的 H 位置）在指点上将外壳安装到墙壁上。

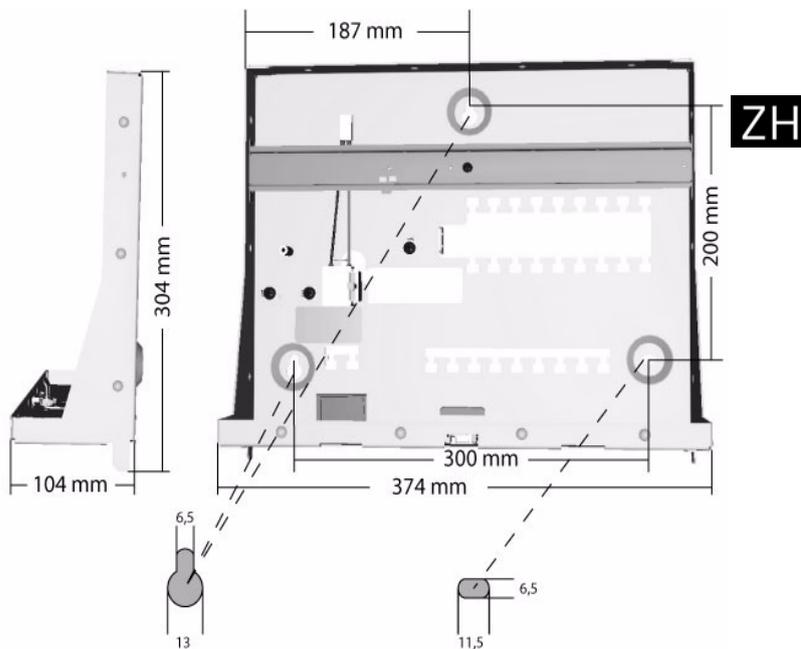


图 20 外壳尺寸

## 设备连接

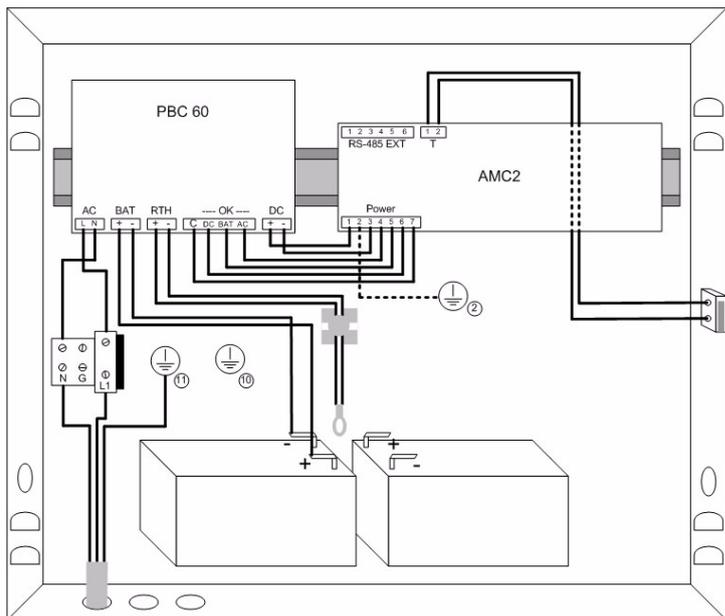


图 21 设备连接

### 注释



以下步骤描述了如何在 24 V 模式下连接充电电池。有关 12 V 模式连接的信息，请参见第 15 页的 1.3 小节“12 V 模式”。

1. 将 AMC 安装到滑轨（图 18 中的项目 3）和电源设备的左侧。
2. 将充电电池放置到外壳底部，并用束线夹（F - 图 1.2）。
3. 将支架 J（图 19）固定在外壳背面，以便以后不使用电缆 B 的连接时可以将其固定。
4. 电缆组 A：
  - 将 7 针插头 A1 连接到 AMC 的电源设备连接器（标有“POWER”字样）。
  - 将连接器 A3 连接到 PS DC 接口，并将 A2 连接到标有“OK”字样的接口。
  - 将接地线 A4 连接到接地点 2 下面。

5. 电缆组 B :
  - 将插头连接器 B1 连接到电源设备左侧的第二个位置 - 标有“BAT”字样。
  - 将连接器 B2b ( 红色 ) 连接到第一节充电电池的 + 针。
  - 使用电缆 C 将第一节充电电池的 - 针连接到第二节充电电池的 + 针。
  - 将连接器 B2a ( 黑色 ) 连接到第二节充电电池的 - 针。
  - 连接器 B3a 和 B3b 未使用。
6. 电缆组 G :
  - 将连接器 G1 连接到标有“RTH”字样的 PS 接口。
  - 将电缆穿过温度传感器支架 J, 以便温度传感器 G2 悬在充电电池上方约 5 厘米 ( 2 英寸 ) 处。
7. 预装的电缆组 12 :
  - 将 2 针插头 连接到电源设备的交流电接口。
8. 预装的电缆 6 :
  - 将盖板防拆开关的松弛端连接到 AMC 顶部的 2 针螺丝连接器。将电缆放在外壳与安装滑轨之间的位置处。

### 危险



在继续连接电源设备之前, 从三针连接器 中卸下保险丝。  
在完成安装过程之前, 请不要装回保险丝。

9. 连接交流电源 X :
  - 将棕色 ( 相位 ) 导线连接到端子 L1。
  - 将蓝色零线连接到端子 N。
  - 将接地线连接到外壳上的位置 11。

### 注意



修剪外部电源线, 使接地线 ( 黄色 / 绿色 ) 最少比火线 ( 蓝色和棕色 ) 长 20 毫米 ( 0.8 英寸 )。这可以确保接地线不会在火线之前意外断开。

### 注释



按照 AMC 安装手册所述连接读卡器和其它外围设备。将设备电缆穿过外壳右上侧的开孔, 或者从外壳的背面引入。

10. 电缆 D :
  - 将 D1 连接到接地柱 10。
  - 将 D2 连接到盖板上的接地柱。
11. 安装保险丝。
12. 合上盖板。

ZH

## 12 V 模式

ZH

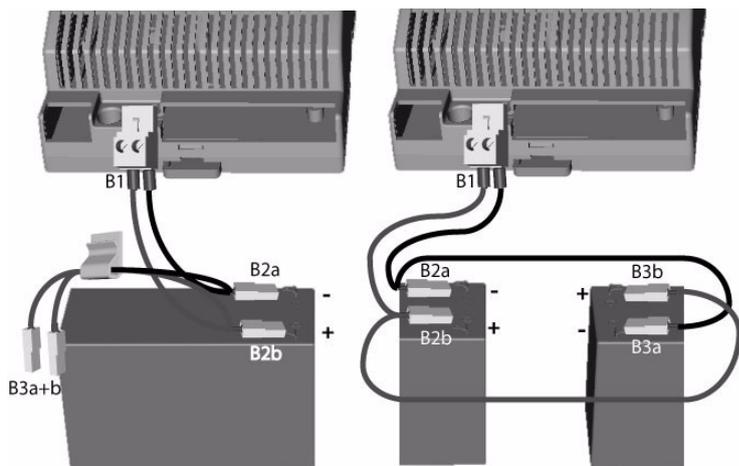


图 22 12 V 模式

可以使用一节或两节充电电池配置 12 V 模式。对于单节充电电池安装，请参见图 5（左侧）并执行以下步骤：

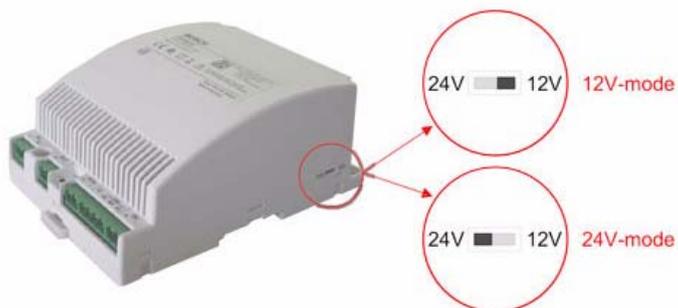
1. 将 B1 连接到标有“BAT”字样的电源设备位置。
2. 将 B2a（黑色）连接到充电电池的 - 端子，并将 B2b（红色）连接到充电电池的 + 端子。
3. 连接器 B3a 和 B3b 保留不用 - 使用支架 J 进行固定。

对于双节充电电池安装，请参见图 5（右侧）并执行以下步骤：

1. 将 B1 连接到标有“BAT”字样的电源设备位置。
2. 将 B2a（黑色）连接到充电电池的 - 端子，并将 B2b（红色）连接到充电电池的 + 端子。
3. 将 B3a（黑色）连接到第二节充电电池的 - 端子，并将 B3b（红色）连接到第二节充电电池的 + 端子。

**注释**

要在 12 V 或 24 V 模式之间切换电源设备，请断开输入电压，并按照下图设置开关。

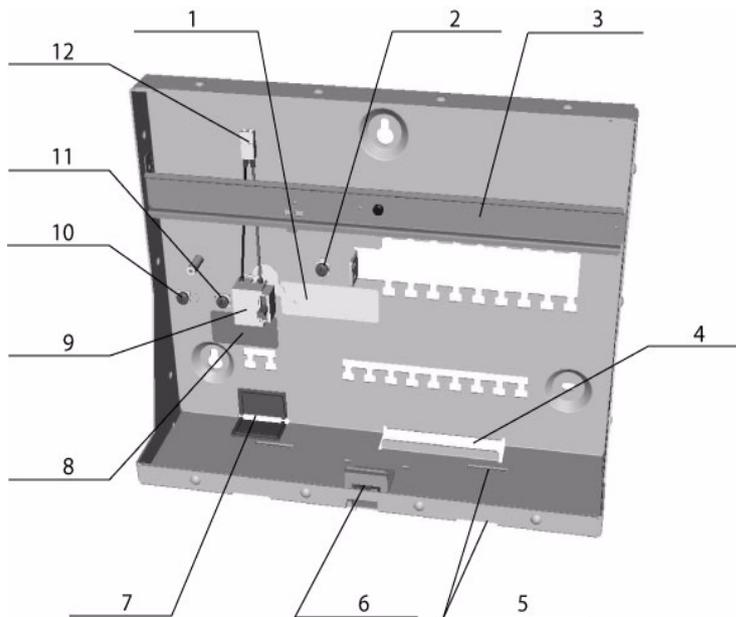


ZH



## Meegeleverde onderdelen

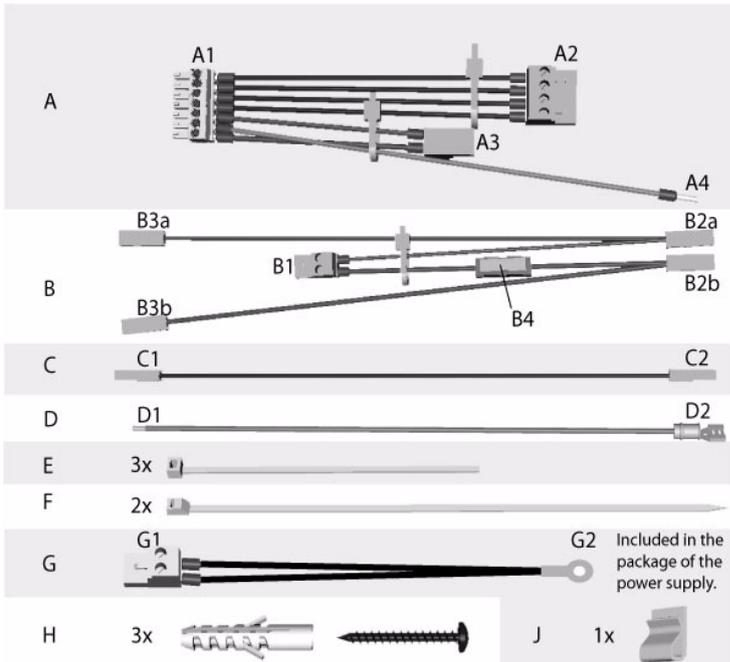
De metalen behuizing wordt geleverd met de volgende componenten:



**Afbeelding 23** Onderdelen van de behuizing

- 1 = naamplaat
- 2 = AMC-aardingsaansluiting
- 3 = montagerail voor PS en AMC
- 4 = kabeluitsparing voor lezer en signaalkabels
- 5 = opening voor bevestiging van oplaadbare batterij
- 6 = sabotageschakelaar voor deksel
- 7 = uitsparing voor voedingskabel
- 8 = label
- 9 = 3-pens aansluitklem
- 10 = deksel voor aardingsaansluiting
- 11 = hoofdaardingsaansluiting
- 12 = voedingsaansluitklem

De gereedschapsset bevat de volgende onderdelen: Installeer deze kabels zoals beschreven in hoofdstuk afbeelding 1,3 Voor afmetingen van de behuizing zie pagina 9.



**Afbeelding 24** Inhoud van de accessoireset

#### Inhoud van de accessoireset:

**A** = voorgemonteerde kabel voor het aansluiten van de AMC op de voeding

**B** = voorgemonteerde kabel voor het aansluiten van de oplaadbare batterijen op de UPS (ononderbroken)

stroomvoorziening) die met het voedingsstelsel wordt meegeleverd.

**C** = kabel in 24 V-uitvoering

**D** = aardingskabel voor de deksel

**E** = kabelbinders voor het bevestigen van de voormonteerde kabel

**F** = kabelbinders voor het vastzetten van de oplaadbare batterijen

**G** = voormonteerde kabel met temperatuursensor

**H** = drie schroefpluggen S8 en houtschroeven M6 x 50

**J** = steun voor het bevestigen van de kabel

Voordat de behuizing kan worden gemonteerd, moeten de volgende voorbereidingen zijn getroffen en condities in overweging worden genomen.

De opening voor de AC-voedingskabel (positie **7**) wordt afgedekt door twee kunststofinzetstukken. De AC-kabel kan door een standaardkabelkanaal (40 x 25 mm) worden geleid of direct vanaf de achterzijde van de behuizing naar binnen worden gevoerd. Scheur het betreffende kunststofinzetstuk open zodat u de voedingskabel op de juiste wijze naar binnen kunt brengen.

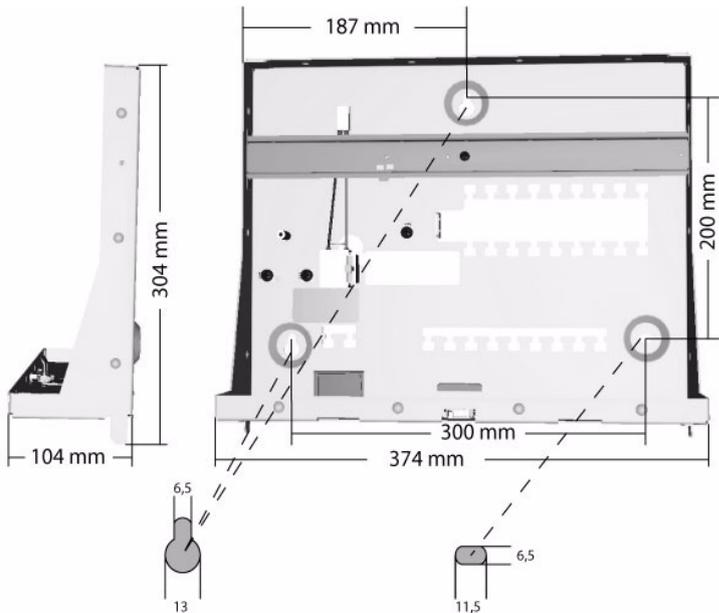
**NL**

## Montage van de behuizing

Open het slot van de behuizingsdeksel met de meegeleverde sleutel en verwijder het deksel van het aan de wand gemonteerde frame.

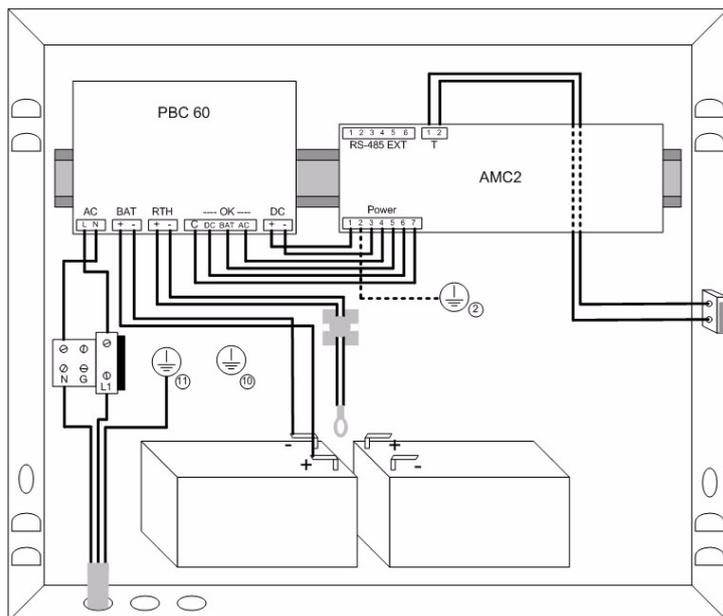
Monteer de metalen behuizing op de gewenste positie met schroefpluggen die met de behuizing zijn meegeleverd.

Gebruik de schroeven (positie **H** van de accessoireset) op de desbetreffende punten voor het monteren van de behuizing tegen de wand.



**Afbeelding 25** Afmetingen van de behuizing

## Aansluiten van de apparaten



**Afbeelding 26** Aansluiten van de apparaten

### AANWIJZING!



Het aansluiten van de oplaadbare batterijen in de 24V-modus wordt hieronder stapsgewijs weergegeven. Informatie over de 12 V-uitvoering ons vindt u in hoofdstuk 1,3 , varianten van de 12 V-uitvoering , pagina 15.

1. Monteer de AMC op de rail (**item 3** in *Afbeelding 23*) en laat de voeding ongemoeid.
2. Leg de oplaadbare batterijen op de bodem van de behuizing en bevestig ze met de kabelbinders (**F** - afbeelding 1.2).
3. Zet de steun **J** (*Afbeelding 24*) op de achterzijde van de behuizing vast zodat hierop later niet-gebruikte connectoren van kabel **B** kunnen worden vastgezet.
4. Kabelset **A**:
  - a. Sluit de 7-pens aansluitklem **A1** aan op de voedingsconnector van de AMC (met de markering: POWER).
  - b. Verbind de connectoren **A3** met de PS-interface DC en **A2** met de interface gemarkeerd met OK.

- c. Sluit de aardingskabel **A4** aan onder aardingspunt **2**.
5. Kabelset **B**:
- Verbind de aansluitklem **B1** met de tweede positie van links op de voeding gemarkeerd met **BAT**.
  - Sluit de (rode) aansluitklem **B2b** op de **+**-klem van de eerste oplaadbare batterij aan.
  - Met kabel **C** verbindt u de **-**-klem van de eerste oplaadbare batterij met de **+**-klem van de tweede oplaadbare batterij.
  - Verbind de (zwarte) aansluitklem **B2a** met de **-**-klem van de tweede oplaadbare batterij.
  - Aansluitklemmen **B3a** en **B3b** worden niet gebruikt.
6. Kabelset **G**:
- Sluit aansluitklem **G1** aan op de PS-interface met de markering **RTH**.
  - Leid de kabel over de temperatuursensorsteun **J** zodat de temperatuursensor **G2** ca. 5 cm boven de oplaadbare batterijen hangt.
7. Voorgemonteerde kabelset **12**:
- Sluit de 2-pens aansluitklem aan op de interface **AC** van de voeding.
8. Voorgemonteerde kabel **6**:
- Verbind de losse draaduiteinden van de sabotageschakelaar van het deksel met de 2-pens schroefaansluitklem boven op de **AMC**. Plaats de kabel in de ruimte tussen de behuizing en de montagerail.

---

### GEVAAR!



Verwijder eerst de zekering van de 3-pens aansluitklem voordat u begint aan de voedingsaansluiting.  
Installeer de zekering niet voordat de installatieprocedure is voltooid.

---

- Sluit de AC hoofdvoeding **X** als volgt aan:
    - Verbind de bruine fase draad met aansluitklem **L1**.
    - Verbind de blauwe nul draad met aansluitklem **N**.
    - Sluit de aardingskabel aan op de behuizing bij positie **11**.
- 

### LET OP!



Maak de externe voedingsdraden korter zodat de geel/groene draad minstens 20 mm langer is dan de blauwe en bruine spanningsdraden. Dit zorgt ervoor dat de aardingsdraad bij een incident niet eerder losschiet dan de spanningsdraden.

---

---

**AANWIJZING!**

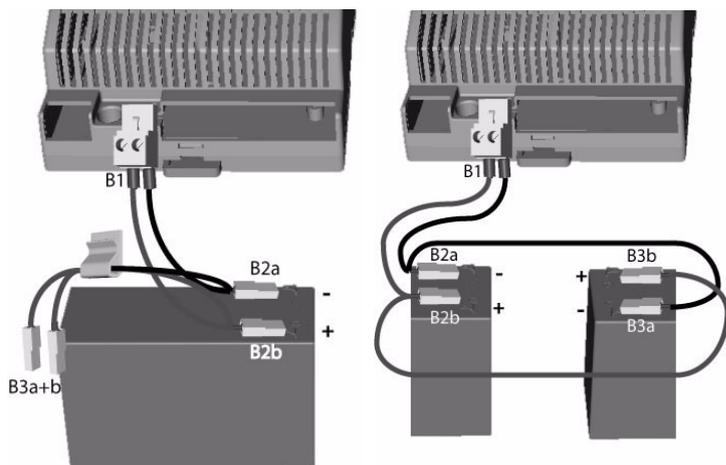
Sluit de lezers en andere randapparatuur aan zoals beschreven in de AMC installatiehandleiding. Leid de apparaatkabels via de uitsparingen aan de bovenkant van de rechterzijwand van de behuizing of langs de achterkant van de behuizing.

---

10. Kabel **D**:
  - a. Verbind **D1** met aardingsaansluiting **10**.
  - b. Verbind **D2** met de aardingsaansluiting op het deksel.
11. Installeer de zekering.
12. Sluit het deksel.

**NL**

## Varianten van de 12 V-uitvoering



De 12V-modus kan met één of twee oplaadbare batterijen worden geconfigureerd. Zie afbeelding 5 links hiervan voor de installatie met één batterij en voer de volgende procedure uit:

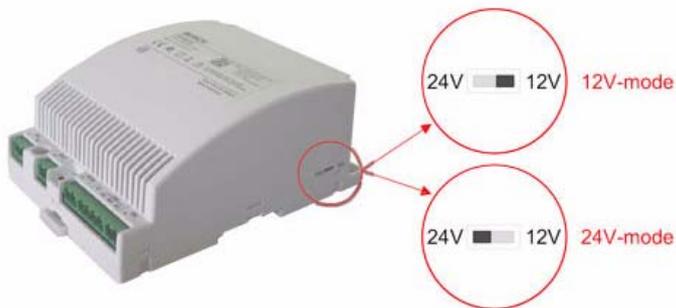
1. Sluit **B1** aan op de voedingsaansluitklemmen met de markering BAT.
2. Sluit **B2a** (zwart) aan op de - klem van de oplaadbare batterij en **B2b** (rood) op de + klem van de oplaadbare batterij.
3. Aansluitklemmen **B3a** en **B3b** blijven ongebruikt. Zet ze vast met de steun **J**.

Zie afbeelding 5 rechts hiervan voor de installatie met twee batterijen en voer de volgende procedure uit:

1. Sluit **B1** aan op de voedingsaansluitklemmen met de markering BAT.
2. Sluit **B2a** (zwart) aan op de - klem van de oplaadbare batterij en **B2b** (rood) op de + klem van de oplaadbare batterij.
3. Sluit **B3a** (zwart) aan op de tweede - klem van de oplaadbare batterij en **B3b** (rood) op de tweede + klem van de oplaadbare batterij.

**AANWIJZING!**

Om de voeding te kunnen omschakelen tussen de 12 V- en 24 V-uitvoeringen, moet de ingangsspanning worden afgeschakeld en de schakelaar worden ingesteld zoals in de afbeelding hieronder is aangegeven.

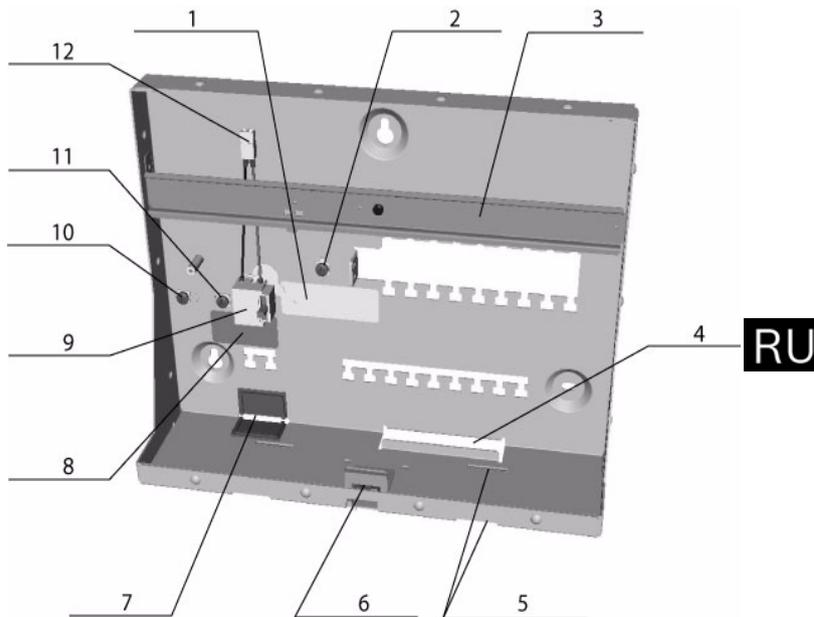


NL



## Комплектация

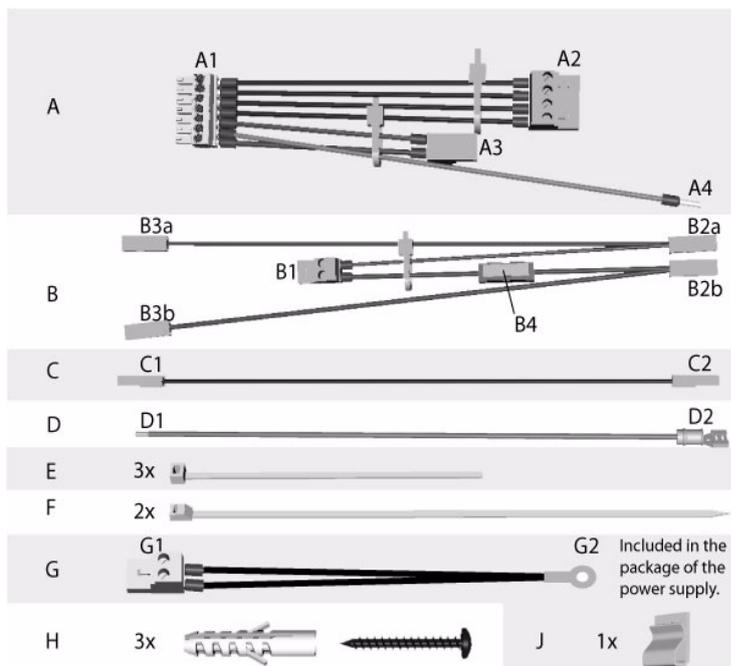
Металлический корпус включает следующие компоненты:



**Рисунок 27** Детали корпуса

- 1 = Табличка с названием
- 2 = Контакт заземления AMC
- 3 = Монтажная рейка для БП и AMC
- 4 = Намеченное отверстие для сигнальных кабелей и кабелей считывателей
- 5 = Отверстие для крепления заряжаемого аккумулятора
- 6 = Переключатель тампера крышки
- 7 = Намеченное отверстие для кабеля питания
- 8 = Ярлык
- 9 = Трехконтактный разъем
- 10 = Контакт заземления крышки
- 11 = Главный контакт заземления
- 12 = Разъем источника питания

В комплект аксессуаров входят следующие кабели. Проложите эти кабели, как описано в разделе Рисунок?1.3? Размеры корпуса, стр. 9.



**Рисунок 28** Содержимое комплекта аксессуаров

**Содержимое комплекта аксессуаров:**

**A** = Собранный кабель для подключения АМС к источнику питания

**B** = Собранный кабель для подключения заряжаемого аккумулятора к ИБП (источнику бесперебойного питания), который входит в источник питания

**C** = Кабель для использования в режиме 24 В

**D** = Кабель заземления для крышки

**E** = Кабельные стяжки для крепления собранного кабеля

**F** = Кабельные стяжки для крепления заряжаемого аккумулятора

**G** = Собранный кабель с температурным датчиком

**H** = Три анкерных болта S8 и шурупа M6 x 50

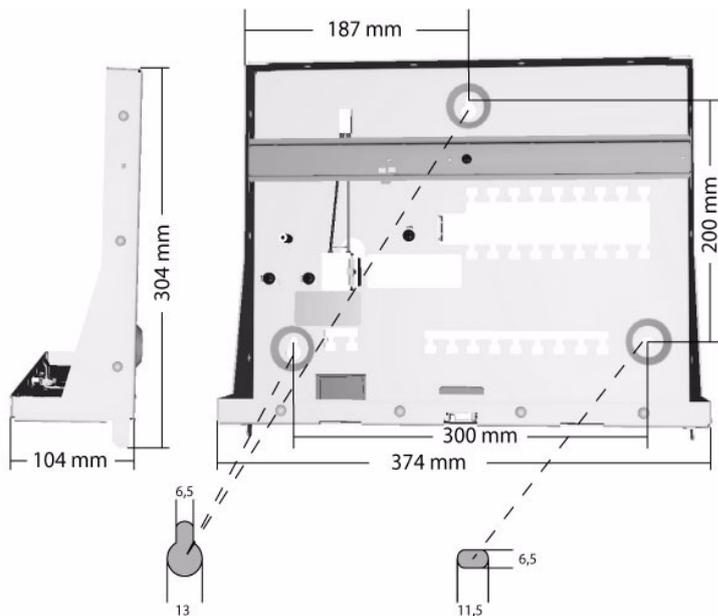
**J** = Кронштейн для крепления кабеля

Прежде чем собирать корпус, нужно провести следующие подготовительные работы и соблюдать следующие условия. Отверстие для кабеля питания переменного тока (пункт **7**) закрыто двумя пластиковыми прокладками. Кабель переменного тока может быть пропущен через стандартный кабелепровод (40 мм x 25 мм) или непосредственно через заднюю часть корпуса. Удалите соответствующий пластиковый вкладыш, чтобы правильно вставить кабель питания.

**RU**

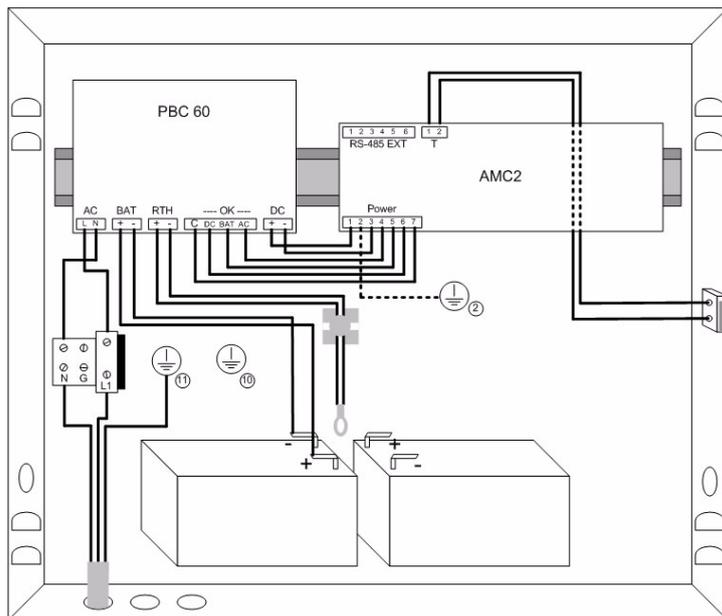
## Монтаж корпуса

Откройте замок крышки корпуса при помощи входящего в комплект ключа и снимите крышку с монтажной рамы. Закрепите металлический корпус в нужном положении при помощи анкерных болтов, входящих в комплект корпуса. Используйте винты (пункт **H** комплекта аксессуаров) в точках крепления корпуса к стене.



**Рисунок 29** Размеры корпуса

## Подключение устройств



**Рисунок 30** Подключение устройств

### ЗАМЕЧАНИЕ!



Следующие инструкции описывают подключение заряжаемого аккумулятора в режиме 24 В. Сведения о подключении в режиме 12 В содержатся в разделе 1.3 Режим 12 В на стр. 15

1. Установите AMC на рейку (**пункт 3** в *Рисунок 27*) слева от источника питания.
2. Разместите заряжаемый аккумулятор в нижней части корпуса и закрепите его при помощи кабельных стяжек (**F** - *Рисунок 1.2*).
3. Вставьте кронштейн **J** (*Рисунок 28*) в нижнюю часть корпуса таким образом, чтобы впоследствии на нем могли быть зафиксированы неиспользуемые разъемы кабеля **B**.
4. Кабельный комплект **A**:
  - a. Подключите 7-контактный разъем **A1** к разъему источника питания AMC (с отметкой: POWER).

- b. Подключите разъемы **A3** к интерфейсу источника питания пост. тока и **A2** к интерфейсу с отметкой ОК.
  - c. Подключите кабель заземления **A4** к точке заземления **2**.
5. Кабельный комплект **B**:
- a. Подключите разъем **B1** ко второму разъему слева от источника питания с отметкой ВАТ.
  - b. Подключите разъем **B2b** (красный) к контакту **+** первого заряжаемого аккумулятора.
  - c. При помощи кабеля **C** подключите контакт **-**первого заряжаемого аккумулятора к контакту **+**-второго заряжаемого аккумулятора.
  - d. Подключите разъем **B2a** (черный) к контакту **-** второго заряжаемого аккумулятора.
  - e. Разъемы **B3a** и **B3b** не используются.
6. Кабельный комплект **G**:
- a. Подключите разъем **G1** к интерфейсу источника питания с отметкой RTH.
  - b. Проложите кабели через кронштейн температурного датчика **J**, чтобы температурный датчик **G2** располагался приблизительно на 5 см выше заряжаемого аккумулятора.
7. Собранный кабельный комплект **12**:
- a. Подключите 2-контактный разъем к интерфейсу переменного тока источника питания.
8. Собранный кабель **6**:
- a. Подключите свободные концы переключателя крышки тампера к 2-контактному разъему в верхней части АМС. Разместите кабель в пространстве между корпусом и монтажной рейкой.

### ОПАСНОСТЬ!



Снимите предохранитель с 3-контактного разъема, прежде чем продолжать подключение источника питания. Не устанавливайте предохранитель до завершения процедуры установки.

9. Подключите главный источник питания переменного тока **X**:
- a. Подключите коричневый (фаза) провод к разъему **L1**.
  - b. Подключите синий (нейтраль) провод к разъему **N**.
  - c. Подключите кабель заземления к корпусу в положении **11**.

---

**ВНИМАНИЕ!**

Укоротите кабели питания таким образом, чтобы провод заземления (желтый/зеленый) был по крайней мере на 20 мм длиннее, чем провода питания (коричневый и синий). Таким образом можно избежать случайного отключения провода заземления раньше отключения проводов питания.

---

**ЗАМЕЧАНИЕ!**

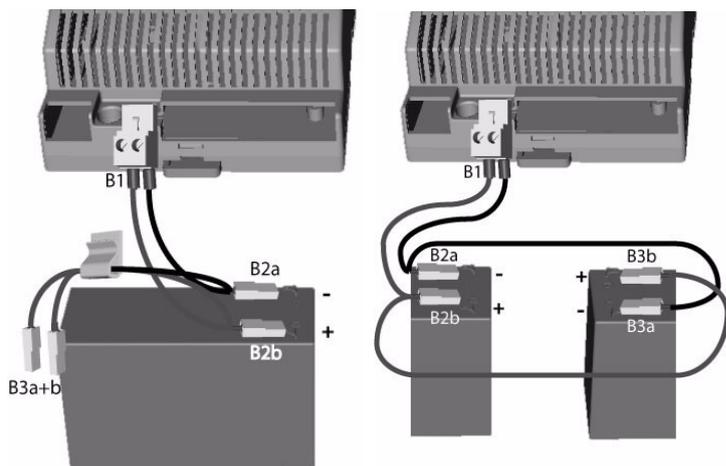
Подключите считыватели и другие периферийные устройства, как описано в руководстве по установке АМС. Проложите кабели устройства через намеченные отверстия в верхней и правой части корпуса или через заднюю часть корпуса.

---

10. Кабель **D**:
  - а. Подключите **D1** к контакту заземления **10**.
  - б. Подключите **D2** к контакту заземления крышки.
11. Установите предохранитель.
12. Закройте крышку.

**RU**

## Режим 12 В



Режим 12 В может использоваться с одним или двумя заряжаемыми аккумуляторами. При установке одного аккумулятора используйте рисунок 5 - слева - и выполните следующие действия.

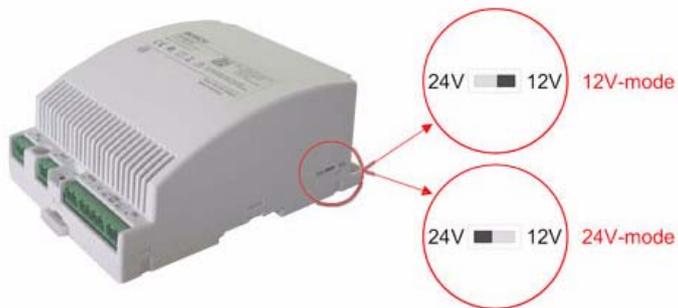
1. Подключите **B1** к источнику питания с отметкой ВАТ.
2. Подключите **B2a** (черный) к контакту - заряжаемого аккумулятора, а **B2b** (красный) к контакту + заряжаемого аккумулятора.
3. Разъемы **B3a** и **B3b** не используются - зафиксируйте их при помощи кронштейна **J**.

При установке двух аккумуляторов используйте рисунок 5 - справа - и выполните следующие действия.

1. Подключите **B1** к источнику питания с отметкой ВАТ.
2. Подключите **B2a** (черный) к контакту - заряжаемого аккумулятора, а **B2b** (красный) к контакту + заряжаемого аккумулятора.
3. Подключите **B3a** (черный) к контакту - второго заряжаемого аккумулятора, а **B3b** (красный) к контакту + второго заряжаемого аккумулятора.

**ЗАМЕЧАНИЕ!**

Для переключения между режимами 12 В и 24 В отсоедините питание и установите переключатель, как показано на рисунке ниже.

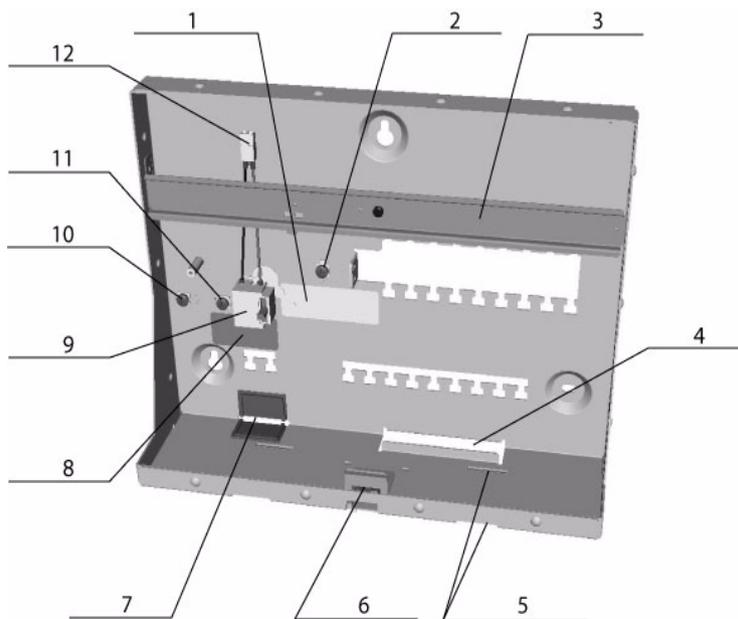


RU



## Alkatrészekkel együtt

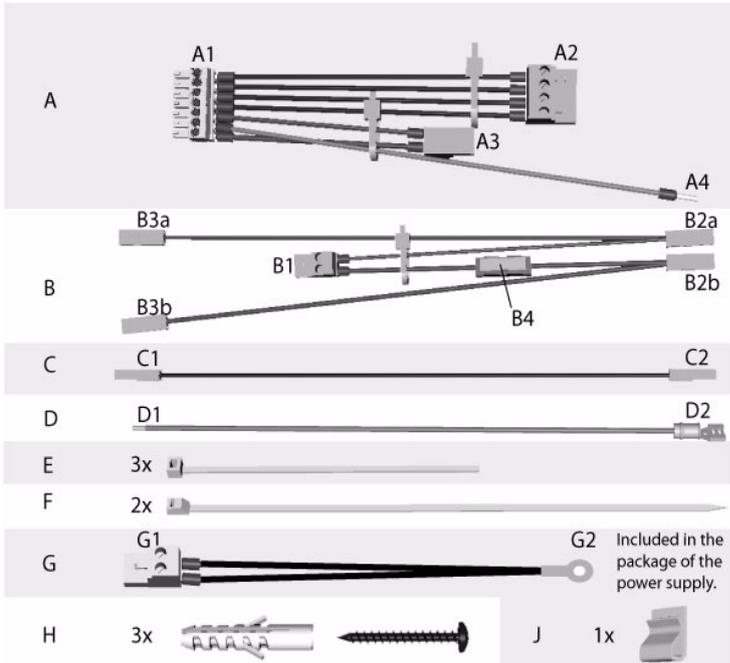
A fém készülékház a következő részegységeket tartalmazza:



**Ábra 31** A készülékház részei

- 1 = Név tábla
- 2 = AMC földérintkező
- 3 = Szerelősín PS és AMC számára
- 4 = Kábelátvezetés a leolvasó és jelkábelek számára
- 5 = Nyílás az újratölthető akkumulátor biztosítás számára
- 6 = Fedél szabotázskapcsoló
- 7 = Tápkábel átvezetés
- 8 = Címke
- 9 = Három-tűs csatlakozó
- 10 = Burkolat földérintkező
- 11 = Gyűjtő földérintkező
- 12 = Tápegység csatlakozó

A tartozék készlet a következő kábeleket tartalmazza. A kábelek telepítése a fejezetben leírtak szerint, 1.3 ábra, A készülékház méretei, 9. lap.



**Ábra 32** A tartozék készlet tartalma

**A tartozék készlet tartalma:**

**A** = Előre szerelt kábel az AMC és a tápegység összekapcsolásához

**B** = Előre szerelt kábel az újratölthető akkumulátorok és az UPS (szünetmentes tápegység) csatlakoztatásához, amelyet a tápegység tartalmaz.

**C** = Kábel 24 V üzemmódra

**D** = A készülékház földkábele

**E** = Kábelkötegelők az előre szerelt kábelek biztosításához

**F** = Kábelkötegelők az újratölthető akkumulátorok rögzítéséhez

**G** = Előre szerelt kábel hőérzékelővel

**H** = Három csavarhorgony S8 és facsavarok M6 x 50

**J** = Kábelrögzítő bilincs

A készülékház összeszerelése előtt a következő előkészületeket kell tenni, és feltételeket átgondolni.

Az AC tápkábel nyílása (poz. 7) két műanyag betéttel van

lezárva. Az AC kábelt vagy egy szabványos kábelvezetéken (40

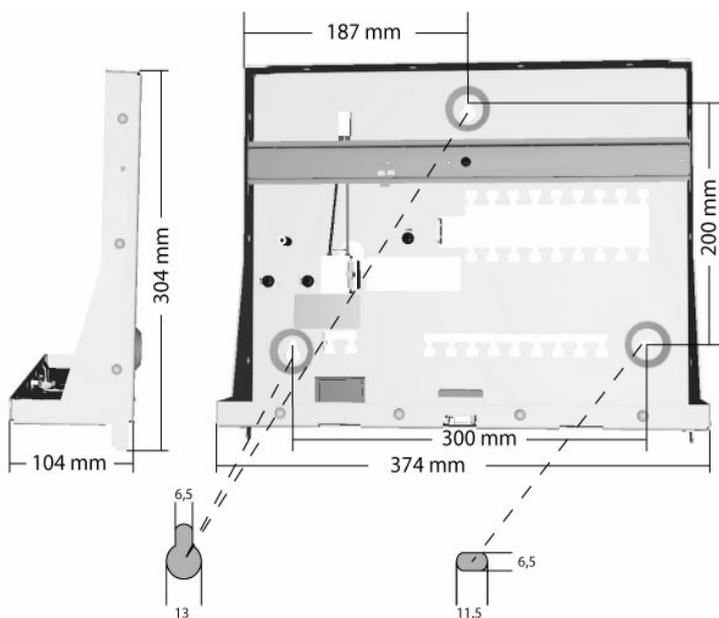
mm x 25 mm) lehet átvezetni, vagy közvetlenül be lehet vezetni a készülékház hátuljától. Törje át a megfelelő műanyag betétet úgy, hogy megfelelően be lehessen vezetni a tápkábelt.

## A készülékház összeszerelése

Nyissa ki a készülékház zárját a készülékhez adott kulccsal, és távolítsa el a fedelet a falra szerelt keretről.

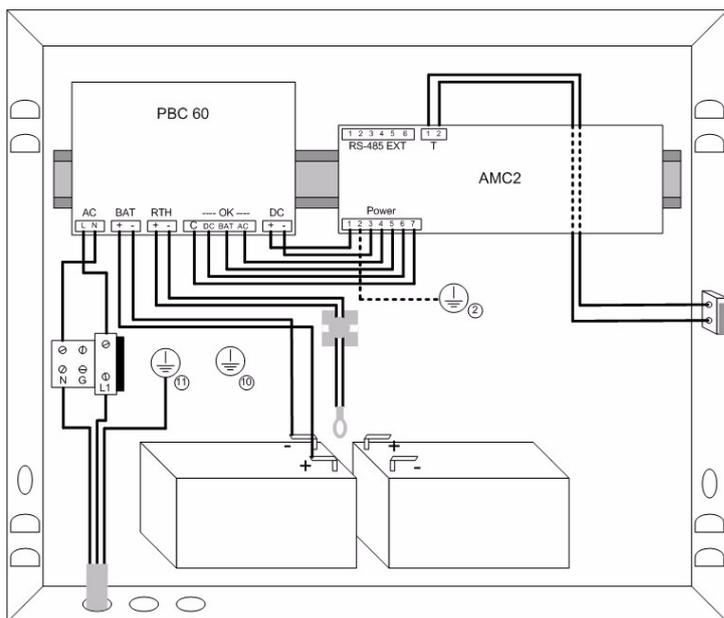
Rögzítse a fém házat a kívánt helyzetben a készülékházhoz adott csavarhorgonyokkal.

A csavarokkal (poz. **H** a tartozék készletben) rögzítse a megfelelő pontoknál a készülékházat a falhoz.



**Ábra 33** A készülékház méretei

## Az eszközök csatlakoztatása



Ábra 34 Az eszközök csatlakoztatása

### FIGYELEM!



A következő lépések az újratölthető akkumulátorok 24 V üzemmódu csatlakoztatását írják le. A 12 V üzemmódu csatlakoztatásra vonatkozó információkat lásd: 1.3 12 V üzemmód változatok, 15. lap.

1. Rögzítse az AMC-t a sínre (**3** tétel a következőben: *Ábra 31*) és balra a tápegység mellé.
2. Tegye az újratölthető akkumulátorokat a készülékház aljára, és rögzítse azokat a kábelkötegelőkkel (**F - 1.2 ábra**).
3. Ragassza a bilincset **J** (*Ábra 32*) a készülékház hátuljára úgy, hogy a későbbiekben a **B** kábel használaton kívüli csatlakozóit rögzíthesse vele.
4. **A** kábelkészlet:
  - a. Csatlakoztassa az **A1** 7-tűs dugaszt az AMC tápegység csatlakozójához (címké: POWER).
  - b. Csatlakoztassa az **A3** csatlakozót a PS interfész DC-hez és az **A2** csatlakozót az OK jelű interfészhez.
  - c. Csatlakoztassa az **A4** földvezetékét a **2** földelési pont alá.

5. **B** kábelkészlet:
  - a. Csatlakoztassa a **B1** csatlakozódugaszt balról a második pozícióhoz a tápegységen - BAT jelölés.
  - b. Csatlakoztassa a **B2b** csatlakozót (piros) az első újratölthető akkumulátor **+**-tűjéhez.
  - c. A **C** kábellel kösse össze az első újratölthető akkumulátor **-**-tűjét a második újratölthető akkumulátor **+**-tűjével.
  - d. Csatlakoztassa a **B2a** (fekete) csatlakozót a második újratölthető akkumulátor **-**-tűjéhez.
  - e. A **B3a** és **B3b** csatlakozók nincsenek használatban.
6. **G** kábelkészlet:
  - a. Csatlakoztassa a **G1** csatlakozót az RTH jelű PS interfészen.
  - b. Vezesse át a kábelt a **J** hőérzékelő bilincsen úgy, hogy a **G2** hőérzékelő mintegy 5 centiméterrel az újratölthető akkumulátorok felett legyen.
7. **12** előre összeszerelt kábelkészlet:
  - a. Csatlakoztassa a 2-tűs dugaszt a tápegység AC interfészen.
8. **6** előre összeszerelt kábel:
  - a. Csatlakoztassa a fedél szabotázskapcsolójának szabad végét az AMC tetején lévő 2-tűs csavaros csatlakozójához.. Helyezze a kábelt a készülékház és a szerelősín közötti szabad részbe.

---

**FIGYELEM!**

A tápegység bekötésének megkezdése előtt vegye ki a biztosítékot a három-tűs csatlakozóból.

Ne helyezze vissza a biztosítékot a telepítési eljárás befejezése előtt..

- 
9. Csatlakoztassa a fő AC tápot **X**:
    - a. Kösse a barna (fázis) vezetékét az **L1** kapocshoz.
    - b. Kösse a kék (null) vezetékét az **N** kapocshoz.
    - c. Kösse a földkábel a készülékházhoz a **11** pozíciónál.

---

**VIGYÁZAT!**

Rövidítse meg a külső tápvezetéseket úgy, hogy a föld (sárga/zöld) vezeték legalább 20 milliméterrel hosszabb legyen, mint az élő (kék és barna) vezetékek. Ez biztosítja, hogy a földvezeték ne lehessen véletlenül az élő vezetékek előtt lekötni.

---

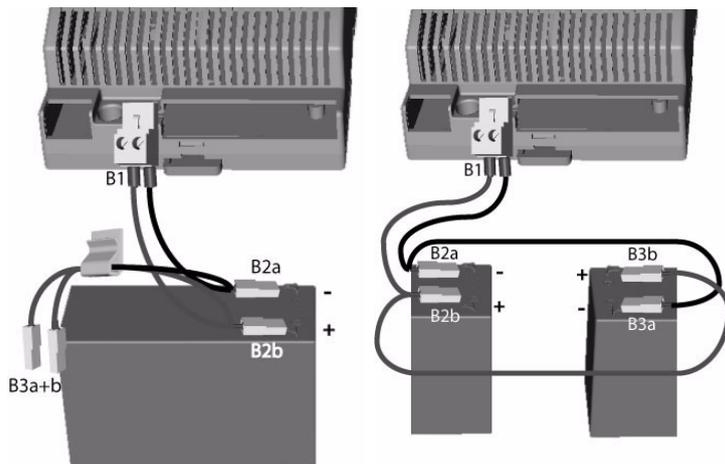
**FIGYELEM!**

Csatlakoztassa a leolvasókat és az egyéb perifériás eszközöket az AMC telepítési kézikönyvében leírtak szerint. Vezesse át a kábeleket a készülékház tetején és jobb oldali falán található átvezetéseken, vagy a ház hátulján.

---

10. **D** kábel:
  - a. Csatlakoztassa a **D1** kábelt a **10** földelési ponthoz.
  - b. Csatlakoztassa a **D2** kábelt a burkolaton lévő földelési ponthoz.
11. Helyezze be a biztosítékot.
12. Zárja be a burkolatot.

## 12 V üzemmód változatok



A 12 V üzemmódot egy vagy két újratölthető akkumulátorral lehet konfigurálni. Az egy-akkumulátoros telepítéshez nézze meg a bal oldali 5. ábrát, és hajtsa végre a következő lépéseket:

1. Csatlakoztassa a **B1** vezetékét a tápegység BAT jelzésű pozíciójához.
2. Kösse a **B2a** (fekete) vezetékét az újratölthető akkumulátor - kapcsához, és a **B2b** (piros) vezetékét az újratölthető akkumulátor + kapcsához.
3. A **B3a** és **B3b** csatlakozók használaton kívül maradnak rögzítse azokat a **J** rögzítőbilincshöz.

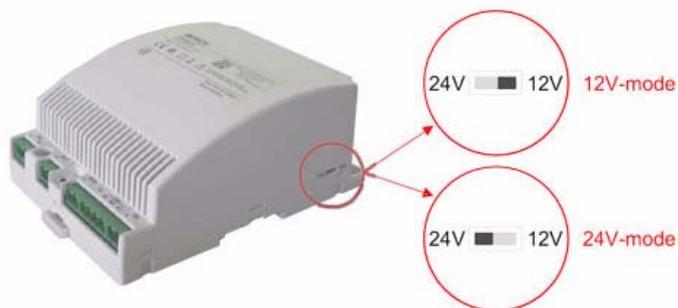
A két-akkumulátoros telepítéshez nézze meg a jobb oldali 5. ábrát, és hajtsa végre a következő lépéseket:

1. Csatlakoztassa a **B1** vezetékét a tápegység BAT jelzésű pozíciójához.
2. Kösse a **B2a** (fekete) vezetékét az újratölthető akkumulátor - kapcsához, és a **B2b** (piros) vezetékét az újratölthető akkumulátor + kapcsához.
3. Kösse a **B3a** (fekete) vezetékét a második újratölthető akkumulátor - kapcsához, és a **B3b (piros) vezetékét a második újratölthető akkumulátor + kapcsához.**

HU

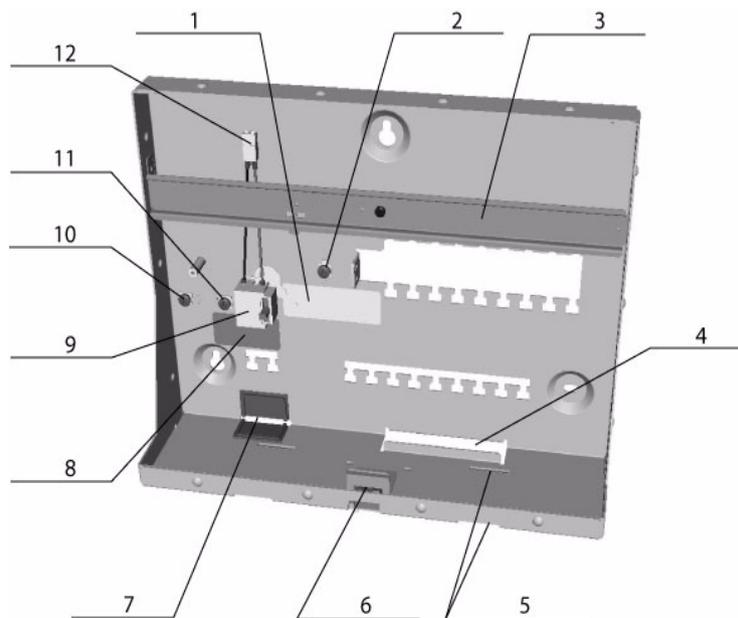
**FIGYELEM!**

A tápegység 12 V és 24 V üzemmódjai közötti átkapcsoláshoz kapcsolja le a bemenő feszültséget, és állítsa a kapcsolót az alábbi ábra szerinti állásba.

**HU**

## Partes incluídas

O gabinete de metal inclui os seguintes componentes:

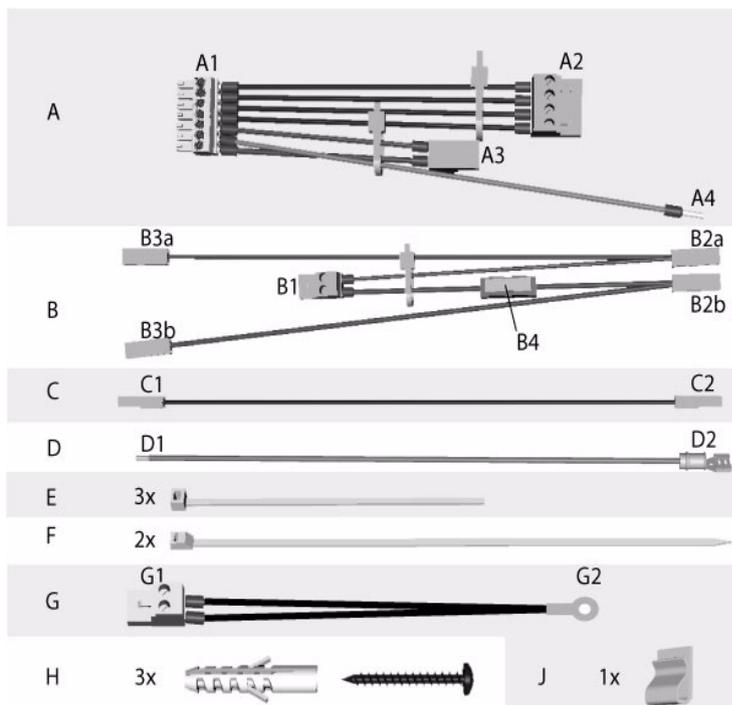


**Figura 35** Partes do gabinete

- 1 = Placa de identificação
- 2 = Terminal de terra do AMC
- 3 = Trilho de montagem para PS e AMC
- 4 = Orifício para cabos de leitor e de sinal
- 5 = Abertura para a fixação da bateria recarregável
- 6 = Interruptor contra violação da tampa
- 7 = Orifício para cabo de alimentação
- 8 = Etiqueta
- 9 = Conector de três pinos
- 10 = Terminal de terra da tampa
- 11 = Terminal de terra principal
- 12 = Conector de fonte de alimentação

PT

O kit de acessórios inclui os seguintes cabos. Instale estes cabos tal como descrito na *Secção Montar o gabinete*.



**Figura 36** Conteúdo do kit de acessórios

#### Conteúdo do kit de acessórios:

- A** = Cabo pré-montado para ligar o AMC à fonte de alimentação
- B** = Cabo pré-montado para ligar as baterias recarregáveis à UPS (fonte de alimentação ininterrupta) incluída na fonte de alimentação
- C** = Cabo utilizando o modo de 24 V
- D** = Cabo de ligação á terra para a tampa
- E** = Braçadeiras para cabos para fixar o cabo pré-montado
- F** = Braçadeiras para cabos para fixar as baterias recarregáveis

- G** = Cabo pré-montado com sensor de temperatura (incluído na embalagem da fonte de alimentação)
- H** = Três buchas S8 e parafusos para madeira M6 x 50
- J** = Clipe para fixação do cabo

Antes da montagem do gabinete devem ser efetuadas as seguintes ações e consideradas as seguintes condições. A abertura para o cabo de alimentação CA (posição **7**) está coberta por duas tampas de plástico. O cabo CA pode ser encaminhado através de um eletroduto padrão (40 mm x 25 mm) ou pode ser diretamente introduzido na parte posterior do gabinete. Quebre a tampa de plástico adequada, de forma a conseguir inserir o cabo de alimentação corretamente.

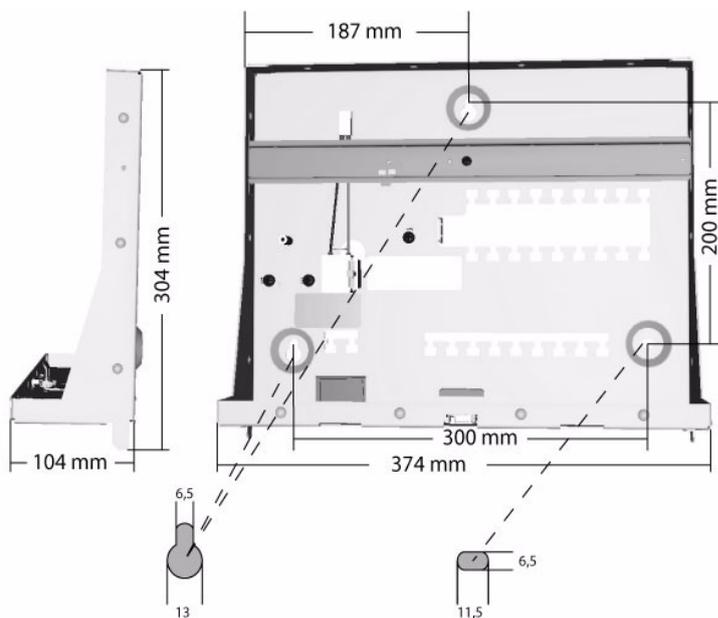
**PT**

## Montar o gabinete

Com a chave fornecida, remova as tampas das furações de fixação do gabinete na parede.

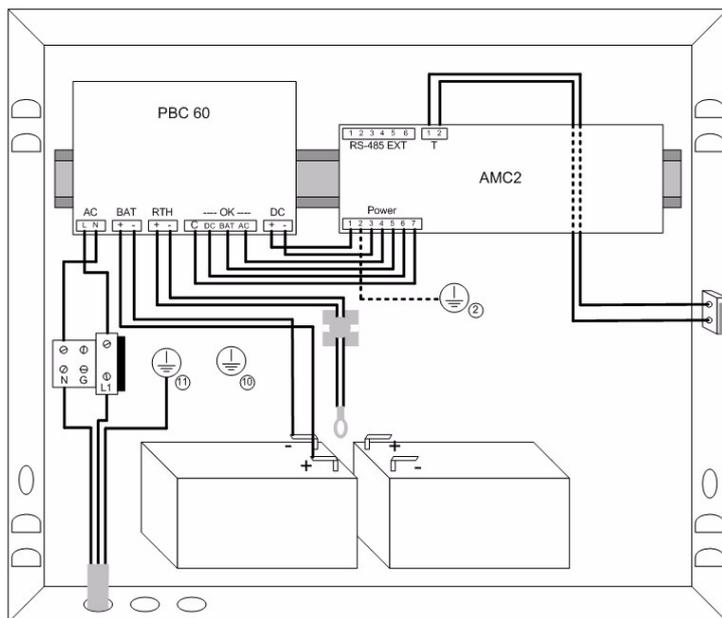
Monte o gabinete de metal na posição pretendida com as buchas fornecidas com o gabinete.

Utilize os parafusos (posição **H** do kit de acessórios) nos pontos para montar o gabinete na parede.



**Figura 37** Dimensões do gabinete

## Ligação dos dispositivos



**Figura 38** Ligação dos dispositivos

### NOTA!



Os seguintes passos descrevem a ligação das baterias recarregáveis no modo de 24 V. Para informações sobre as ligações no modo de 12 V consulte a *Secção Variações do Modo de 12 V*.

1. Monte o AMC no trilho (item **3** na *Figura 35*) e coloque a fonte de alimentação ao lado.
2. Coloque as baterias recarregáveis na parte inferior do gabinete e fixe-as com braçadeiras para cabos **F** - (*Figura 36*)
3. Fixe o clipe **J** (*Figura 36*) na parte de trás do gabinete de forma que, mais tarde, os conectores não utilizados do cabo **B** possam ser fixados com este.
4. Jogo de cabos **A**:
  - a. Ligue o conector de 7 pinos **A1** ao soquete da fonte de alimentação do AMC (assinalado: POWER).

- b. Ligue os conectores **A3** à interface da fonte assinalada **DC** e os conectores **A2** à interface assinalada com **OK**.
  - c. Ligue o cabo de ligação à terra **A4** por debaixo do ponto de ligação à terra **2**.
5. Jogo de cabos **B**:
- a. Ligue o conector macho **B1** à fonte de alimentação, no segundo soquete a contar da esquerda, assinalado com **BAT**.
  - b. Ligue o conector **B2b** (vermelho) ao pino **+** da primeira bateria recarregável.
  - c. Com o cabo **C** ligue o pino **-** da primeira bateria recarregável ao pino **+** da segunda bateria recarregável.
  - d. Ligue o conector **B2a** (preto) ao pino **-** da segunda bateria recarregável.
  - e. Os conectores **B3a** e **B3b** não são usados.
6. Jogo de cabos **G**:
- a. Ligue o conector **G1** na interface da fonte assinalada com **RTH**.
  - b. Encaminhe o cabo através do suporte do sensor de temperatura **J**, de forma a que o sensor de temperatura **G2** fique pendurado aproximadamente 5 cm (2 pol.) acima das baterias recarregáveis.
7. Jogo de cabos pré-montado **12**:
- a. Ligue o conector de 2 pinos **12** na interface **CA** da fonte de alimentação.
8. Cabo pré-montado:
- a. Ligue as extremidades soltas do interruptor contra violação da tampa **6** ao conector de parafuso de 2 pinos na parte superior do AMC. Posicione o cabo no espaço entre o gabinete e o trilho de montagem.

---

**PERIGO!**

Remova o fusível do conector de três pinos **9** antes de prosseguir com a ligação da fonte de alimentação. Não instale o fusível antes de concluir o processo de instalação.

---

9. Ligue a alimentação CA principal:
- a. Ligue o fio marrom (fase) ao terminal **L1**.
  - b. Ligue o fio azul (neutro) ao terminal **N**.
  - c. Ligue o cabo de ligação à terra ao gabinete na posição **11**.

---

**CUIDADO!**

Encurte os cabos externos de alimentação, de forma a que o fio de ligação à terra (amarelo/verde) seja, pelo menos, 20 mm (0,8 pol.) mais comprido do que os fios neutro e fase (azul e marrom). Isto garante que o fio de ligação à terra não se desligue acidentalmente antes dos fios neutro e fase.

---

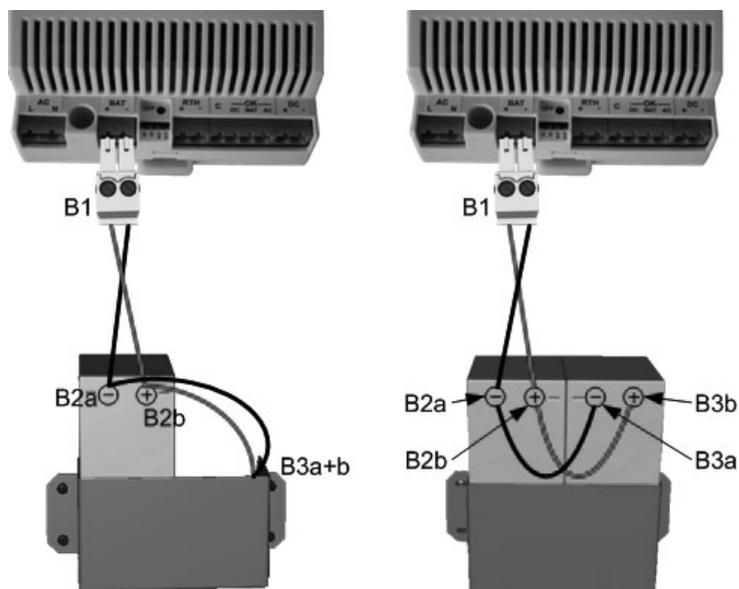
**NOTA!**

Ligue os leitores e outros dispositivos periféricos como descrito nos manuais de instalação do AMC2. Encaminhe os cabos do dispositivo através dos orifícios no canto superior direito da parede do gabinete ou através de sua parte posterior.

---

10. Cabo **D**:
  - a. Ligue o **D1** ao terminal de terra **10**.
  - b. Ligue o **D2** ao terminal de terra na tampa.
11. Instale o fusível.
12. Feche a tampa.

## Variações do Modo de 12 V



**Figura 39** Modos de 12 V com uma ou duas baterias recarregáveis

O modo de 12 V pode ser configurado utilizando uma ou duas baterias recarregáveis.

Para a instalação com uma bateria consulte *Figura 39* à esquerda e proceda da seguinte forma:

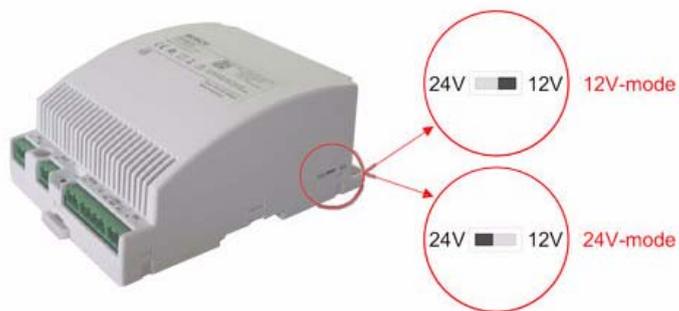
1. Ligue **B1** à posição da fonte de alimentação assinalada com **BAT**.
2. Ligue **B2a** (preto) ao pólo negativo (-) da bateria recarregável e **B2b** (vermelho) ao pólo positivo (+).
3. Os conectores **B3a** e **B3b** continuam não sendo usados - fixe-os com o clipe **J**.

Para a instalação com duas baterias, consulte *Figura 39* à direita e proceda da seguinte forma:

1. Ligue **B1** à posição da fonte de alimentação assinalada com **BAT**.
2. Ligue o terminal **B2a** (preto) ao pólo negativo (-) e o **B2b** (vermelho) ao pólo positivo (+) da bateria.
3. Ligue o terminal **B3a** (preto) ao pólo negativo (-) e o **B3b** (vermelho) ao pólo positivo (+) da segunda bateria.

**NOTA!**

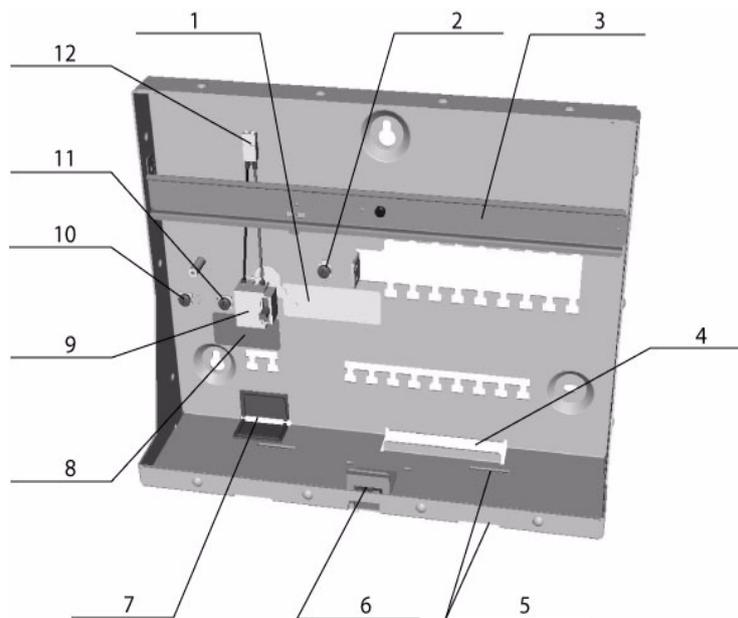
A definição para o modo de 12 V ou de 24 V é controlada por um interruptor na fonte de alimentação. Primeiro, desligue a unidade da tensão externa e em seguida defina o modo de acordo com a seguinte figura.





## Piezas incluidas

La carcasa metálica incluye los siguientes componentes:

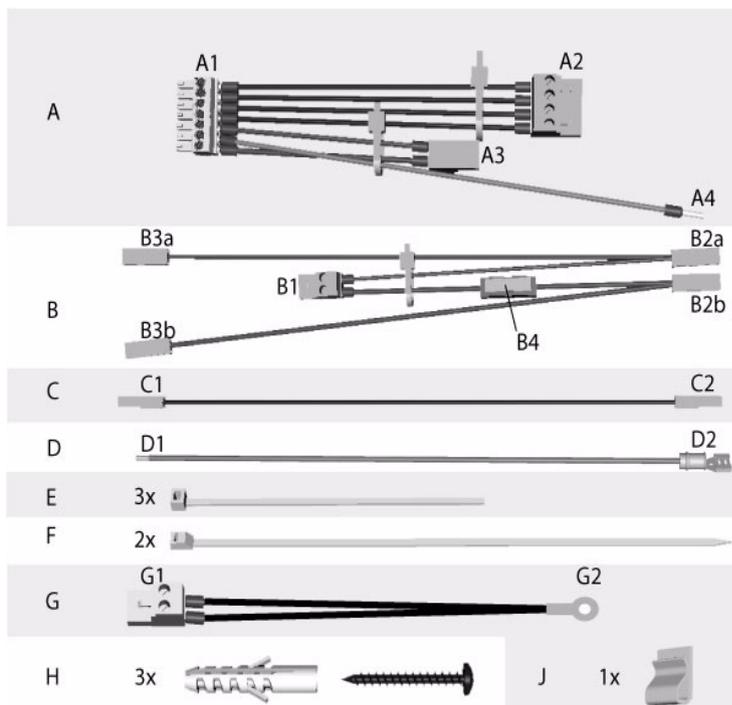


**Figura 40** Piezas de la carcasa

- 1 = Placa para nombre
- 2 = Puesto de toma de tierra del AMC
- 3 = Carril de montaje para la fuente de alimentación y el AMC
- 4 = Ranuras para cables de señal y de lectora
- 5 = Apertura de seguridad para batería recargable
- 6 = Interruptor antisabotaje de la cubierta
- 7 = Ranura para cable de alimentación
- 8 = Etiqueta
- 9 = Conector de tres pins
- 10 = Puesto de toma de tierra de la cubierta
- 11 = Puesto de toma de tierra principal
- 12 = Conector de fuente de alimentación

ES

El kit de accesorios incluye los siguientes cables. Instálelos tal y como se describe en *Sección Montaje de la carcasa*.



**Figura 41** Contenido del kit de accesorios

#### El kit de accesorios contiene:

- A** = Cable premontado para conectar el AMC a la fuente de alimentación
- B** = Cable premontado para conectar las baterías recargables al SAI (dispositivo de alimentación ininterrumpida), que se suministra con la fuente de alimentación.
- C** = Cable para el modo de 24 V
- D** = Cable de toma de tierra para la cubierta
- E** = Cables de sujeción para fijar el cable premontado
- F** = Cables de sujeción para fijar las baterías recargables

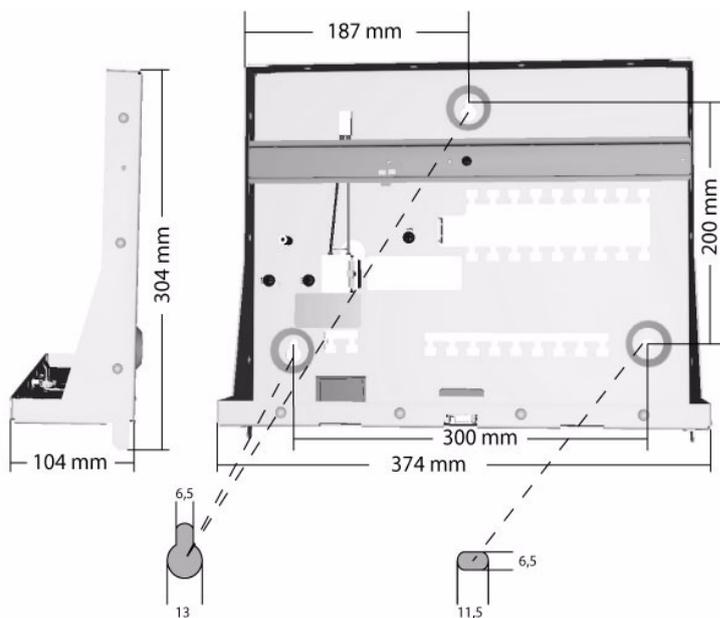
- G** = Cable premontado con sensor de temperatura (se incluye en el paquete de la fuente de alimentación)
- H** = Tres anclajes para los tornillos S8 y los tornillos para madera M6 x 50
- J** = Soporte para la fijación de los cables

Antes de montar la carcasa, lleve a cabo la siguiente preparación y tenga en cuenta los siguientes aspectos. La apertura para el cable de alimentación CA (posición **7**) está cubierta por dos inserciones de plástico. Puede dirigir el cable de CA a través de un conducto para cables estándar (40 mm x 25 mm) o introducirlo directamente desde la parte posterior de la carcasa. Retire el inserto de plástico correspondiente para introducir el cable de alimentación correctamente.

**ES**

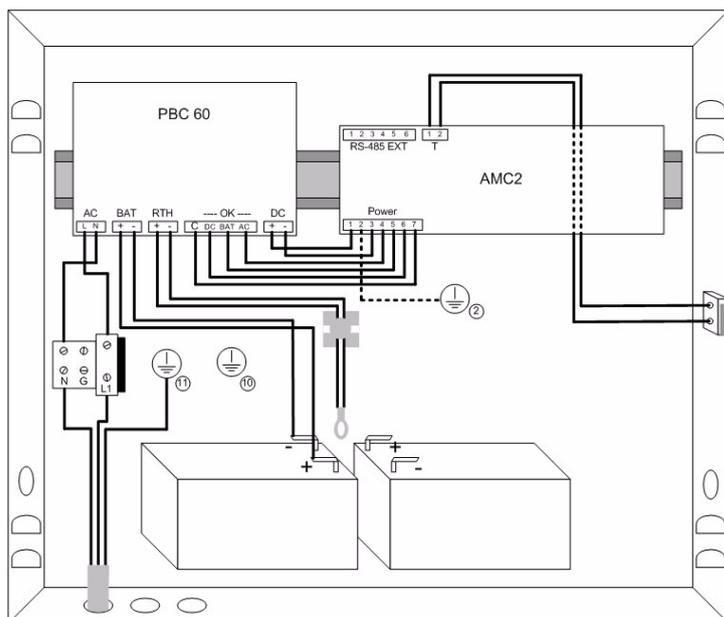
## Montaje de la carcasa

Abra el cierre de la tapa de la carcasa con la llave correspondiente y retire la cubierta del bastidor. Monte la carcasa metálica en la posición que desee. Para ello, utilice los anclajes suministrados con la carcasa. Fije los tornillos (posición **H** del kit de accesorios) en los puntos para montar la carcasa en la pared.



**Figura 42** Dimensiones de la carcasa

## Conexión de los dispositivos



**Figura 43** Conexión de los dispositivos

### ¡NOTA!



En los siguientes pasos se describe cómo conectar las baterías recargables en el modo de 24 V. Si desea obtener información sobre las conexiones del modo de 12 V, consulte *Sección Variaciones del modo de 12 V*.

1. Monte el AMC en el carril (elemento **3** de *Figura 40*) y reserve la fuente de alimentación.
2. Coloque las baterías recargables en la parte inferior de la carcasa y fíjelas con los cables de fijación **F**: (*Figura 41*)
3. Inserte el soporte **J** (*Figura 41*) en la parte posterior de la carcasa, de modo que pueda fijar posteriormente los conectores del cable **B** que no se estén utilizando por ahora.
4. Juego de cables **A**:
  - a. Conecte el conector de 7 pines **A1** al de la fuente de alimentación del AMC (etiquetado como POWER).

- b. Una los conectores **A3** a la interfaz **DC** (CC) de la fuente de alimentación y los pins **A2** a la interfaz etiquetada como **OK**.
  - c. Conecte el cable de toma de tierra **A4** debajo del punto con toma de tierra **2**.
5. Juego de cables **B**:
- a. Conecte el conector de enchufe **B1** a la fuente de alimentación, en la segunda posición empezando por la izquierda, etiquetada como **BAT**.
  - b. Una el conector **B2b** (rojo) al pin **+** de la primera batería recargable.
  - c. Utilice el cable **C** para conectar el pin **-** de la primera batería recargable al pin **+** de la segunda.
  - d. Acople el conector **B2a** (negro) al pin **-** de la segunda batería recargable.
  - e. Los conectores **B3a** y **B3b** no se utilizan.
6. Juego de cables **G**:
- a. Acople el conector **G1** a la interfaz de la fuente de alimentación con la etiqueta **RTH**.
  - b. Dirija el cable a lo largo del soporte para el sensor de temperatura **J**, de modo que el sensor **G2** esté colgado unos 5 cm (2 pulg.) por encima de las baterías recargables.
7. Juego de cables premontados **12**:
- a. Conecte el conector de 2 pins **12** a la interfaz **AC** (CA) de la fuente de alimentación.
8. Cable premontado:
- a. Conecte los extremos sueltos del interruptor antisabotaje de la cubierta **6** al conector atornillado de 2 pins de la parte superior del AMC. Coloque el cable en el espacio entre la carcasa y el carril de montaje.

---

### ¡PELIGRO!



Extraiga el fusible del conector de tres pins **9** antes de continuar con la conexión de la fuente de alimentación. No vuelva a colocar el fusible antes de completar el procedimiento de instalación.

---

9. Conecte la fuente de alimentación CA principal:
  - a. Conecte el cable marrón (fase) al terminal **L1**.
  - b. Conecte el cable azul (neutro) al terminal **N**.
  - c. Conecte el cable con toma de tierra a la carcasa en la posición **11**.

---

**¡PRECAUCIÓN!**

Recorte los cables de alimentación externos, de modo que el cable con toma de tierra (amarillo/verde) sea como mínimo 20 mm (0,8 pulg.) más largo que los cables conductores (azul y marrón). De este modo, se asegurará que el cable con la toma de tierra no se desconecte de manera accidental antes que los cables conductores.

---

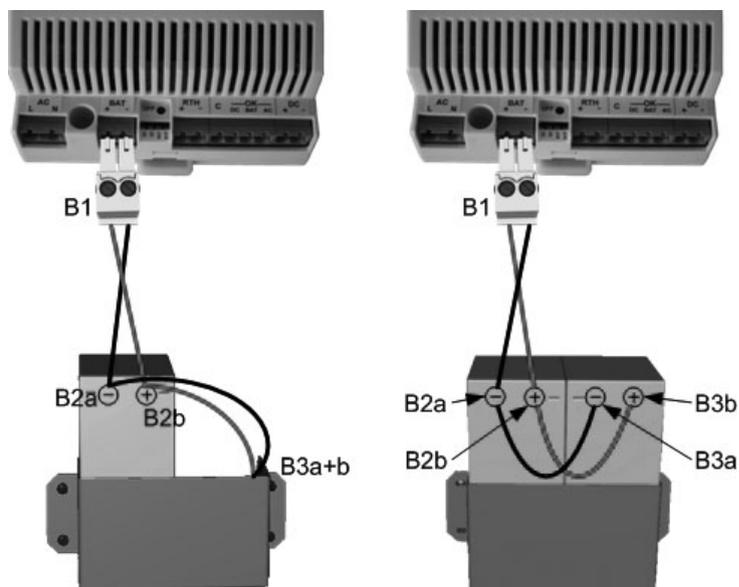
**¡NOTA!**

Conecte las lectoras y otros dispositivos periféricos tal y como se indica en los manuales de instalación del AMC2. Dirija los cables del dispositivo a través de las ranuras de las partes superior y derecha de la carcasa. También puede hacerlo a través de la parte posterior.

---

10. Cable **D**:
  - a. Conecte **D1** al puesto de toma de tierra **10**.
  - b. Conecte **D2** al puesto de toma de tierra de la cubierta.
11. Instale el fusible.
12. Cierre la cubierta.

## Variaciones del modo de 12 V



**Figura 44** Modos de 12 V con una o dos baterías recargables

Se puede configurar el modo de 12 V con una o dos baterías recargables.

Si desea instalar una sola batería, consulte la sección de la izquierda de *Figura 44* y, a continuación, lleve a cabo el siguiente procedimiento:

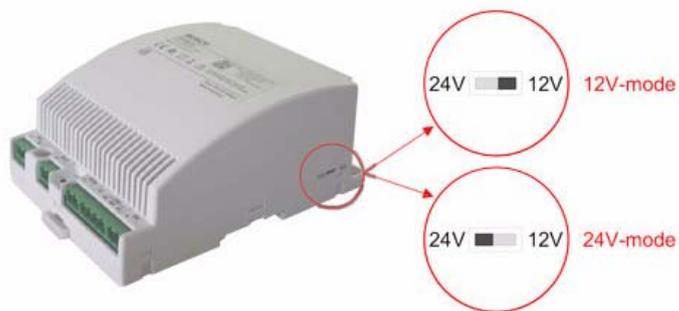
1. Conecte **B1** a la posición de la fuente de alimentación etiquetada como **BAT**.
2. Conecte **B2a** (negro) al polo negativo (-) de la batería recargable. Luego, conecte **B2b** (rojo) al polo positivo (+).
3. Los conectores **B3a** y **B3b** se quedan sin utilizar. Fíjelos con el soporte **J**.

Si desea instalar dos baterías, consulte la sección *Figura 44* (en la parte derecha) y realice el siguiente procedimiento:

1. Conecte **B1** a la posición de la fuente de alimentación etiquetada como **BAT**.
2. Conecte el terminal **B2a** (negro) al polo negativo (-). Luego, conecte **B2b** (rojo) al polo positivo (+) de la batería.
3. Conecte el terminal **B3a** (negro) al polo negativo (-). Luego, conecte **B3b** (rojo) al polo positivo (+) de la segunda batería.

**¡NOTA!**

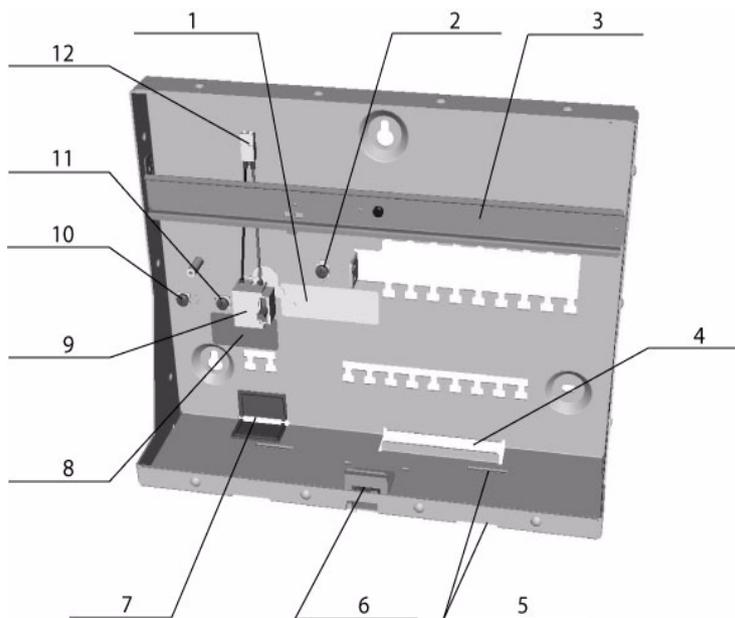
Un interruptor de la fuente de alimentación controla la configuración del modo de 12 o 24 V. En primer lugar, desconecte la unidad de la tensión externa y, a continuación, configure el modo a partir de la siguiente ilustración.





## Pièces fournies

Le caisson métallique comprend les éléments suivants :

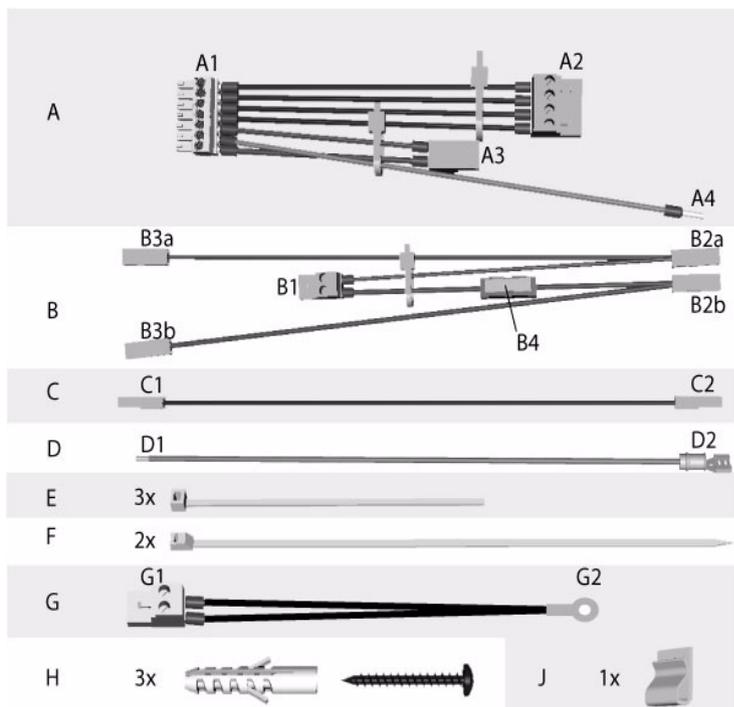


**Figure 45** Éléments du caisson

- 1 = Plaque signalétique
- 2 = Contact de mise à la terre de l'AMC
- 3 = Rail de montage pour PS et AMC
- 4 = Orifice de câble pour lecteur et câbles de signal
- 5 = Ouverture pour la fixation des batteries rechargeables
- 6 = Contact d'autosurveillance à l'ouverture
- 7 = Orifice du câble d'alimentation
- 8 = Étiquette
- 9 = Connecteur à trois broches
- 10 = Contact de mise à la terre du cache
- 11 = Contact de la mise à la terre principal
- 12 = Connecteur d'alimentation

FR

Le kit d'accessoires inclut les câbles suivants. Installez ces câbles comme décrit dans *Figure 47*.



**Figure 46** Contenu du kit d'accessoires

#### Contenu du kit d'accessoires :

- A** = Câble préassemblé pour connecter l'AMC à l'alimentation
- B** = Câble préassemblé pour connecter les batteries rechargeables à l'alimentation sans coupure (UPS), incluse dans l'alimentation
- C** = Câble utilisant le mode 24 V
- D** = Câble de mise à la terre pour le cache
- E** = Attaches de câbles pour fixer le câble préassemblé
- F** = Attaches de câbles pour fixer les batteries rechargeables

- G** = Câble préassemblé avec capteur de température (fourni dans l'emballage de l'alimentation)
- H** = Trois vis de fixation S8 et vis à bois M6 x 50
- J** = Support pour fixation des câbles

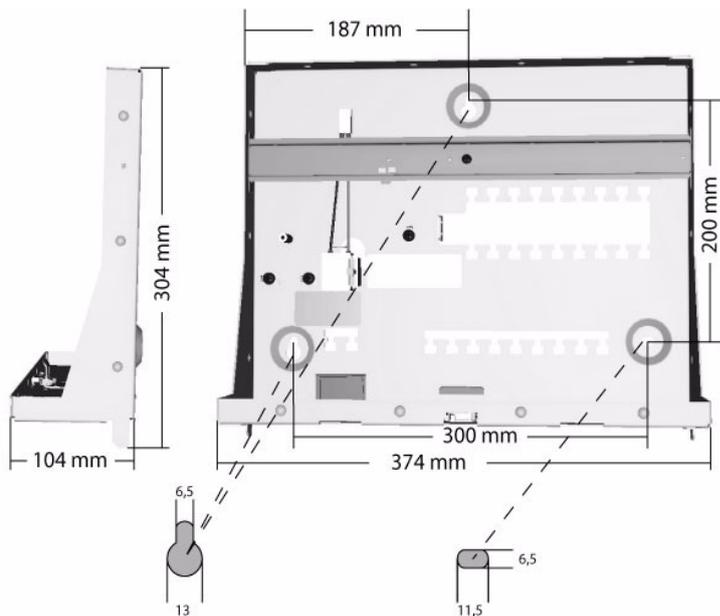
Avant l'assemblage du caisson, il convient d'effectuer les préparations suivantes et de tenir compte de certains paramètres.

L'ouverture du câble d'alimentation AC (emplacement **7**) est recouverte de deux inserts en plastique. Le câble AC peut être acheminé via une goulotte de câble standard (40 mm x 25 mm) ou introduit directement depuis l'arrière du caisson. Coupez l'insert en plastique approprié de telle sorte que vous puissiez insérer correctement le câble d'alimentation.

FR

## Montage du caisson

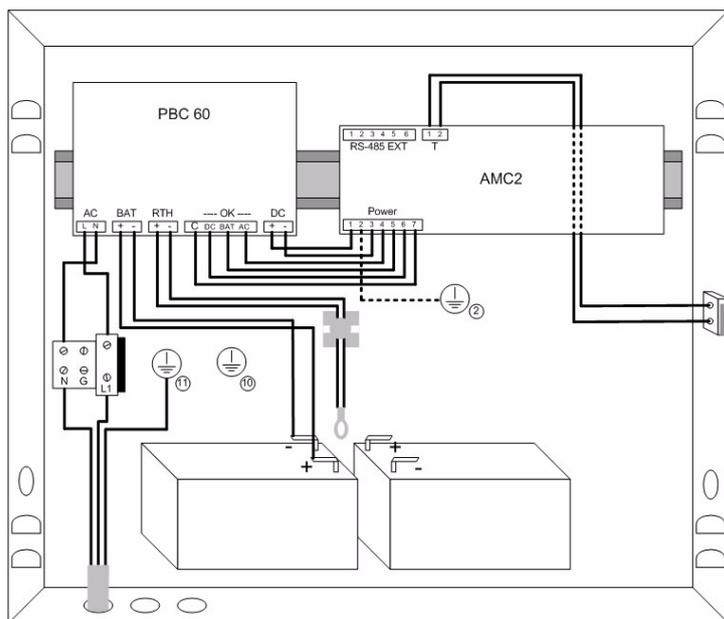
Ouvrez le couvercle du caisson à l'aide de la clé fournie à cet effet et retirez le capot du cadre pour montage mural.  
Installez le caisson métallique à l'emplacement de votre choix ; pour cela, utilisez les vis de fixation fournies avec le boîtier.  
Placez les vis (emplacement **H** du kit d'accessoires) aux points de montage du caisson sur le mur.



**Figure 47** Dimensions du caisson

FR

## Raccordement des périphériques



**Figure 48** Raccordement des périphériques

FR

### REMARQUE !



Les étapes suivantes décrivent la connexion des batteries rechargeables en mode 24 V. Pour obtenir des informations sur les connexions en mode 12 V, reportez-vous à *Section Variations en mode 12 V*.

1. Montez l'AMC sur le rail (élément **3** dans la *Figure 45*) et mettez l'alimentation de côté.
2. Placez les batteries rechargeables en bas du caisson et fixez-les à l'aide des attaches de câbles **F** - (*Figure 46*)
3. Placez le support **J** (*Figure 46*) à l'arrière du caisson afin de pouvoir y fixer par la suite les connecteurs inutilisés du câble **B**.
4. Jeu de câbles **A** :
  - a. Branchez la fiche à 7 broches **A1** sur le connecteur d'alimentation de l'AMC (étiqueté POWER (ALIMENTATION)).

- b. Fixez les connecteurs **A3** à l'interface PS **DC** et **A2** à l'interface étiquetée **OK**.
  - c. Branchez le câble de mise à la terre **A4** au-dessous du point de mise à la terre **2**.
5. Jeu de câbles **B** :
- a. Branchez le connecteur mâle **B1** au deuxième emplacement en partant de la gauche sur l'alimentation - étiqueté **BAT**.
  - b. Fixez le connecteur **B2b** (rouge) à la borne **+** de la première batterie rechargeable.
  - c. À l'aide du câble **C**, connectez la borne **-** de la première batterie rechargeable à la borne **+** de la seconde batterie rechargeable.
  - d. Fixez le connecteur **B2a** (noir) à la borne **-** de la deuxième batterie rechargeable.
  - e. Les connecteurs **B3a** et **B3b** ne sont pas utilisés.
6. Jeu de câbles **G** :
- a. Fixez le connecteur **G1** à l'interface PS étiquetée **RTH**.
  - b. Acheminez le câble via le support du capteur de température **J**, de telle sorte que le capteur de température **G2** soit suspendu à environ 5 cm au-dessus des batteries rechargeables.
7. Jeu de câbles préassemblés **12** :
- a. Connectez la fiche à 2 broches **12** à l'interface **AC** de l'alimentation.
8. Câble préassemblé :
- a. Connectez les extrémités libres du contact d'autosurveillance à l'ouverture **6** au connecteur à vis à 2 broches situé au-dessus de l'AMC. Placez le câble dans l'espace entre le caisson et le rail de montage.

---

**DANGER !**

Retirez le fusible du connecteur à 3 broches **9** avant de procéder au raccordement de l'alimentation. N'installez pas le fusible avant d'avoir terminé la procédure d'installation.

---

9. Connectez l'alimentation secteur :
- a. Connectez le fil marron (phase) à la borne **L1**.
  - b. Connectez le fil bleu (neutre) à la borne **N**.
  - c. Connectez le câble de mise à la terre du caisson à l'emplacement **11**.

---

**ATTENTION !**

Raccourcissez les fils d'alimentation externes de telle sorte que le fil de terre (jaune/vert) soit au moins 20 mm plus long que les fils sous tension (bleu et marron). De cette manière, le fil de terre ne pourra pas être débranché accidentellement avant les fils sous tension.

---

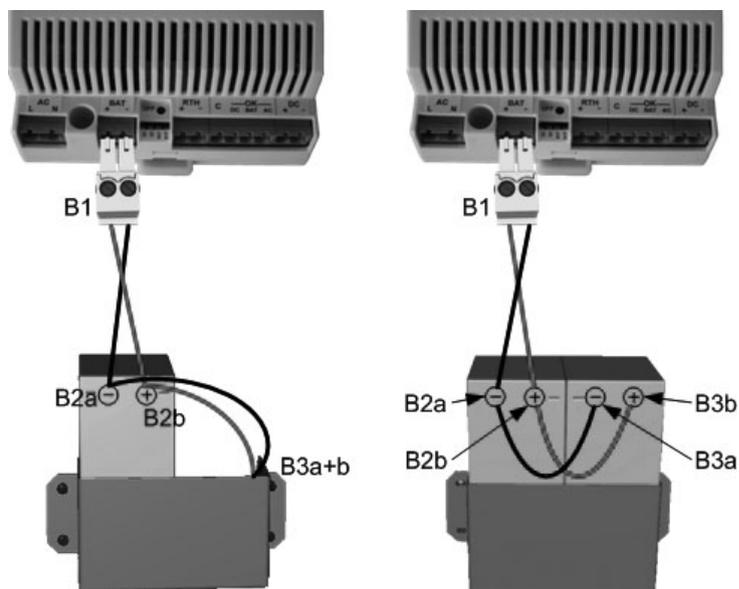
**REMARQUE !**

Connectez les lecteurs et les autres périphériques comme décrit dans les manuels d'installation AMC2. Faites passer les câbles du périphérique via les ouvertures situées sur la paroi supérieure droite du caisson ou par l'arrière du caisson.

---

10. Câble **D** :
  - a. Connectez **D1** au contact de mise à la terre **10**.
  - b. Connectez **D2** au contact de mise à la terre situé sur le couvercle.
11. Installez le fusible.
12. Fermez le couvercle.

## Variations en mode 12 V



**Figure 49** Modes 12 V avec une ou deux batteries rechargeables

Le mode 12 V peut être configuré à l'aide d'une ou de deux batteries rechargeables.

Pour l'installation avec une batterie, reportez-vous à *Figure 49* - à gauche et effectuez la procédure suivante :

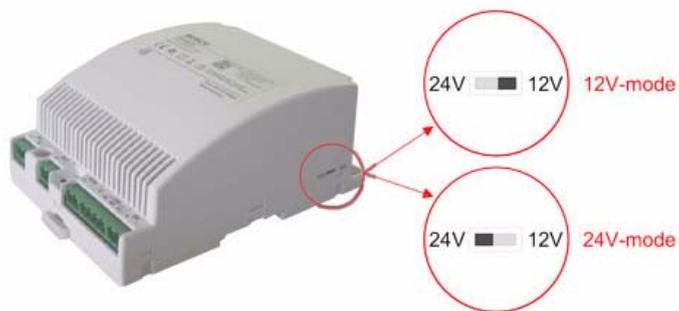
1. Connectez **B1** à l'emplacement d'alimentation portant l'estampille **BAT**.
2. Connectez **B2a** (noir) à la borne négative (-) de la batterie rechargeable et **B2b** (rouge) à la borne positive (+).
3. Les connecteurs **B3a** et **B3b** restent inutilisés. Fixez-les à l'aide du support **J**.

Pour l'installation avec deux batteries, reportez-vous à *Figure 49* - à droite et effectuez la procédure suivante :

1. Connectez **B1** à l'emplacement d'alimentation portant l'estampille **BAT**.
2. Connectez la borne **B2a** (noire) à la borne négative (-) de la batterie et la borne **B2b** (rouge) à la borne positive (+).
3. Connectez la borne **B3a** (noire) à la borne négative (-) de la deuxième batterie et la borne **B3b** (rouge) à la borne positive (+).

**REMARQUE !**

Le réglage du mode 12 V ou 24 V est contrôlé par un interrupteur situé sur l'alimentation. Commencez par déconnecter l'unité de la tension externe, puis configurez le mode en vous reportant à l'illustration suivante.







**Bosch Access Systems GmbH**

Charlottenburger Allee 50

D-52068 Aachen

Germany

**[www.boschsecurity.com](http://www.boschsecurity.com)**

© Bosch Access Systems GmbH, 2010