

ITEM #0561196, #0561211

# AIR PURIFIER

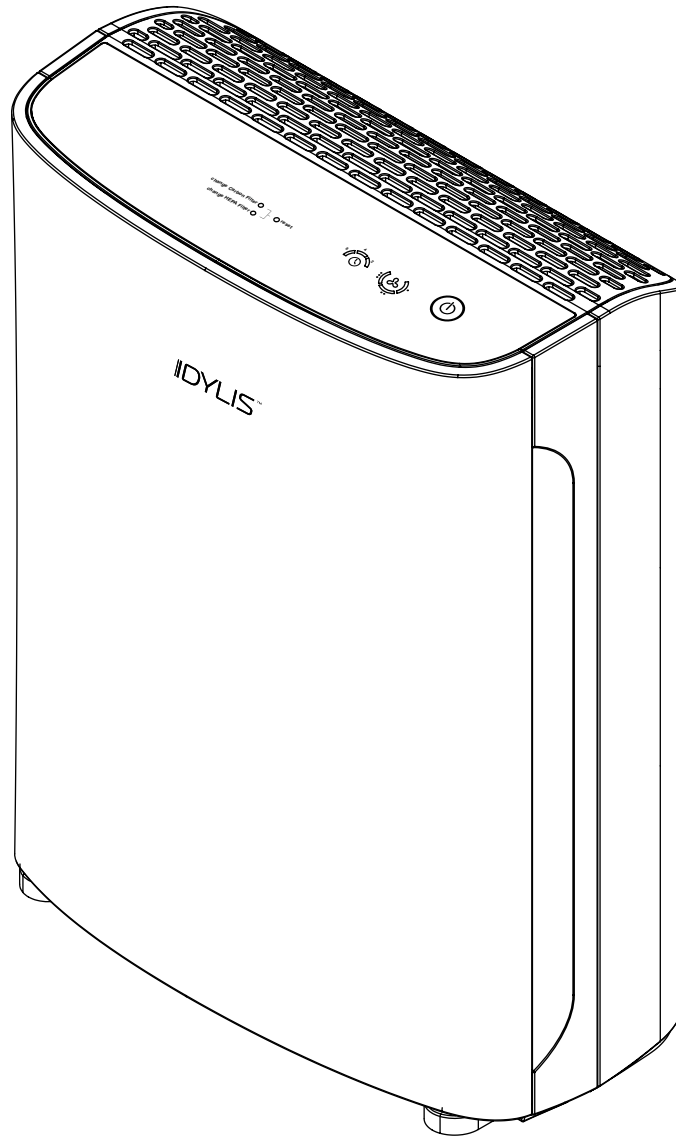
MODEL AC-2125, AC-2123

Français p. 15

Español p. 29

# IDYLIS®

IDYLIS® is a registered trademark of LF, LLC. All Rights Reserved.



**Questions, problems, missing parts?** Before returning to your retailer, call our customer service department at 1-800-643-0067, 8 a.m. - 6 p.m., EST, Monday - Thursday, 8 a.m. - 5 p.m., EST, Friday.

## TABLE OF CONTENTS

---

Package Contents.....	3
Safety Information .....	4
Controls and Display .....	5
Preparation .....	5
Assembly Instructions.....	6
Operating Instructions .....	8
Care and Maintenance .....	10
Troubleshooting.....	11
Warranty.....	13

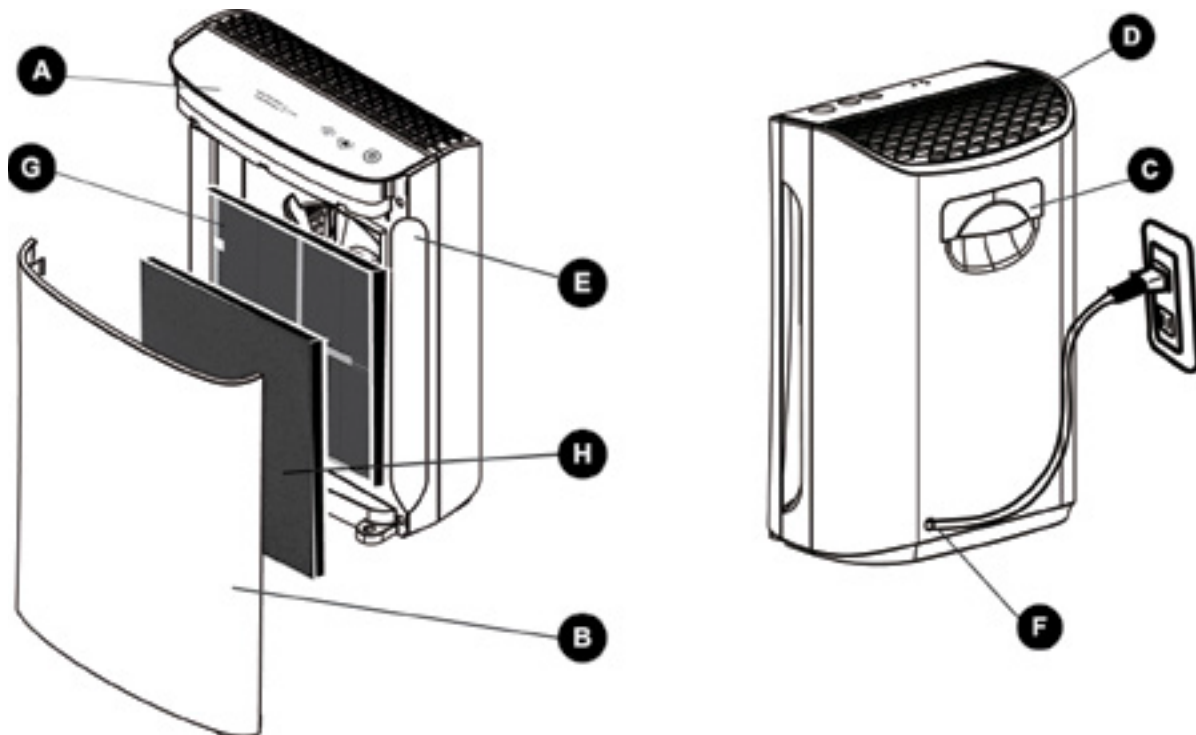
## PRODUCT SPECIFICATIONS

---

<b>SPECIFICATIONS</b>
Model: AC-2125
Rated Voltage: 120 V ~ 60 Hz
Power Consumption: 67 W
Product Insulation Class: Grade 2 Device
Dust Collection Method: HEPA Filter
Product Dimensions: 12.2 in. x 8.9 in. x 17.3 in.
Product Weight: 8.77 lbs.

<b>SPECIFICATIONS</b>
Model: AC-2123
Rated Voltage: 120 V ~ 60 Hz
Power Consumption: 80 W
Product Insulation Class: Grade 2 Device
Dust Collection Method: HEPA Filter
Product Dimensions: 15 in. x 9.89 in. x 20.2 in.
Product Weight: 12.3 lbs.

## PACKAGE CONTENTS



AC-2125		
PART	DESCRIPTION	QUANTITY
A	Controls/Display Panel	1
B	Front Cover	1
C	Handle	1
D	Air Outlet	1
E	Air Inlet	1
F	Power Cord	1
G	HEPA Filter	2
H	Carbon Pre-Filter	2

AC-2123		
PART	DESCRIPTION	QUANTITY
A	Controls/Display Panel	1
B	Front Cover	1
C	Handle	1
D	Air Outlet	1
E	Air Inlet	1
F	Power Cord	1
G	HEPA Filter	1
H	Carbon Pre-Filter	1



## SAFETY INFORMATION

---

Please read and understand this entire manual before attempting to assemble, operate or install the product.

1. Connect the power plug to a dedicated electrical outlet for 120 V ~ 60 Hz.
2. Do not use an adapter or an extension cord.
3. Do not attempt to repair or modify the power cord.
4. Remove the power plug from the electrical outlet before any repair, inspection, cleaning or parts replacement.
5. Do not disconnect the power by pulling the cord or remove the plug from the outlet repeatedly.
6. Do not severely bend the power cord or place any heavy objects on it.
7. If the power cord is damaged, do not try to repair it yourself.
8. Clean dust off power cord before using. Do not wipe with a volatile material.
9. Do not insert finger or body in the inlets or the air outlets. Physical injury or product malfunction may occur as a result.
10. Operate indoors only.
11. Don't operate the product without any filters inside the product.



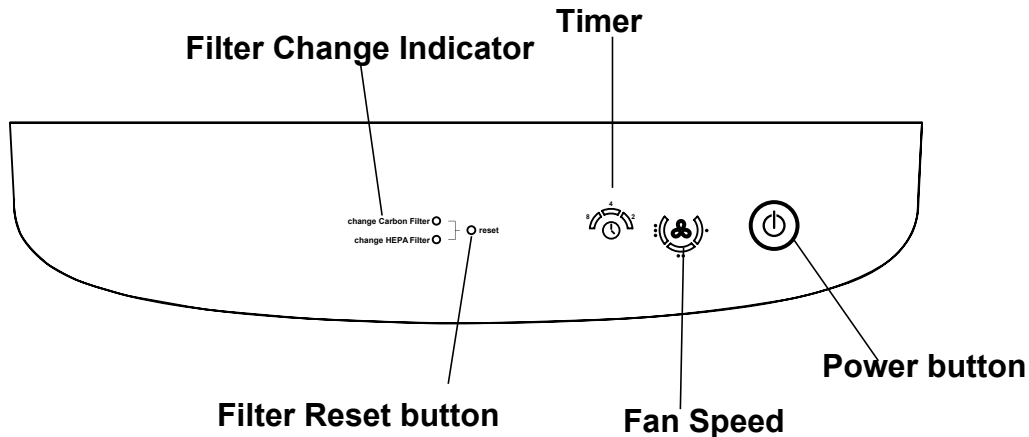
## WARNING

1. Do not place product where water splashes can occur. Electric shock and breakdown may occur as a result.
2. Do not let children play with or climb on product.
3. Do not spray any flammable materials such as insecticides or fragrances around the products, otherwise fire may occur or product performance may deteriorate.
4. To reduce the risk of electric shock, this product has a polarized plug (one blade is wider than the other) as a safety feature. This plug will fit into a polarized outlet only one way. If the plug does not fit fully into the outlet, reverse the plug. If it still does not fit, contact a qualified electrician. DO NOT attempt to defeat or override this safety feature.
5. Do not operate any air purifier with a damaged cord or plug.
6. To reduce the risk of fire or electric shock, do NOT use this fan with any solid-state speed control device.
7. Do not place product in direct sunlight, otherwise deformation or discoloration may occur.
8. Do not install the product on a sloped floor. Do not exert excessive shock on the product.
9. Replace filters in accordance to the filter replacement cycle or when filter change indicator is on.
10. Install the air purifier at least 6 ft. 7 in. away from electronic appliances such as TV, otherwise radio interference may occur.
11. Place the air purifier in an area that is out of the reach of children.

## READ AND SAVE THESE INSTRUCTIONS

## CONTROLS AND DISPLAY

---



**Power Button:** Turns unit ON or OFF

**Fan Speed:** Illuminated to show the selected airflow fan speed. LOW - MED - HIGH

**Timer Button:** When the timer button is pressed, the desired operation time can be selected in the order: "2 hour, 4 hour, 8 hour."

**Filter Reset Button:** Resets the unit for operation. Button must be pressed after filter replacement and after changing the carbon pre-filter.

**Filter Change Indicator:** Illuminated indicating filter change is needed for either HEPA or CARBON filter.

## PREPARATION

---

Before beginning assembly of product, make sure all parts are present. Compare parts with package contents list. If any part is missing or damaged, do not attempt to assemble the product.

**Always remove the filter bag before installation.**

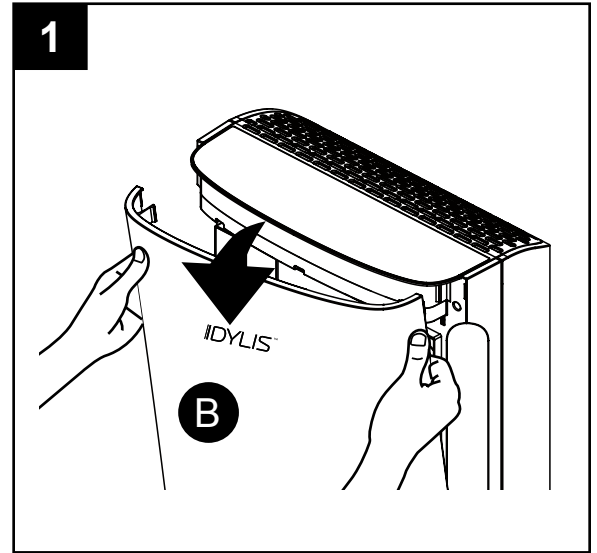
The unit is for residential, indoor use only.

Remove power plug from the socket when not in use.

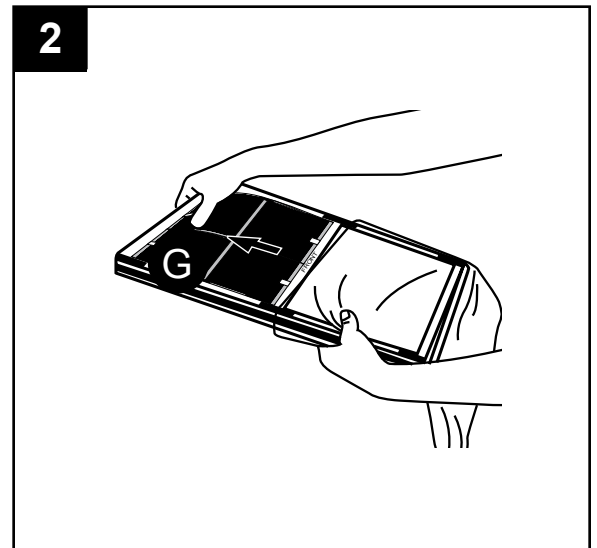
Insert filters back into the product.

## ASSEMBLY INSTRUCTIONS

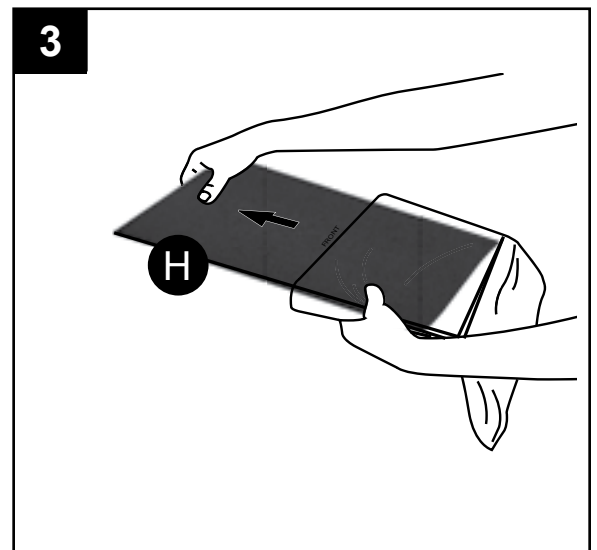
1. Open by pulling the top off the front cover (B).



2. Remove the filter bag from HEPA filters (G).

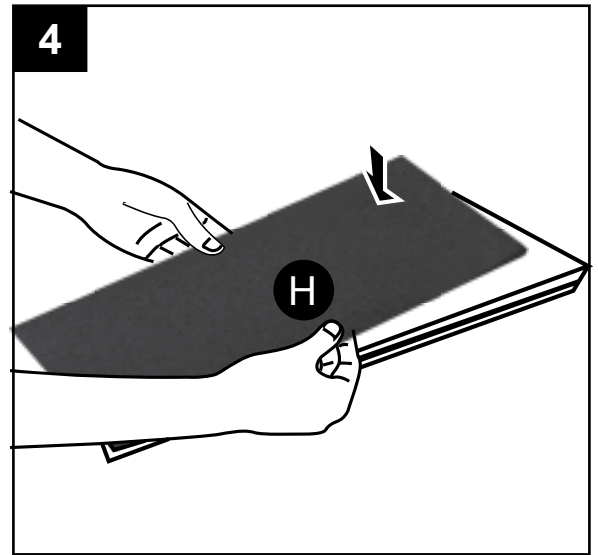


3. Remove the filter bag from the carbon pre-filter (H) and rest the carbon pre-filter directly on the HEPA filter (G).

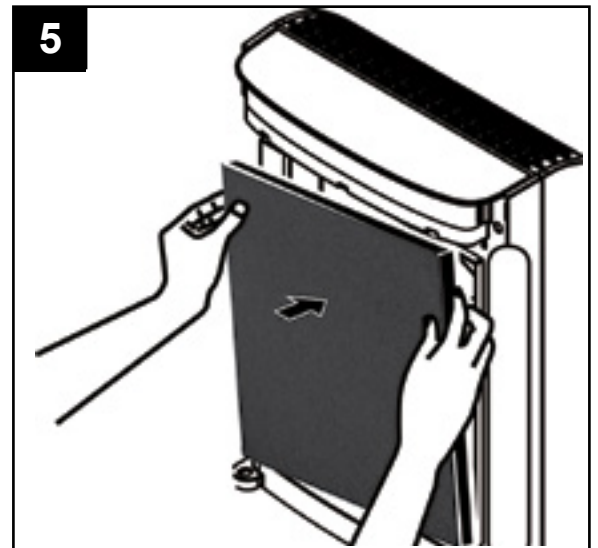


## ASSEMBLY INSTRUCTIONS

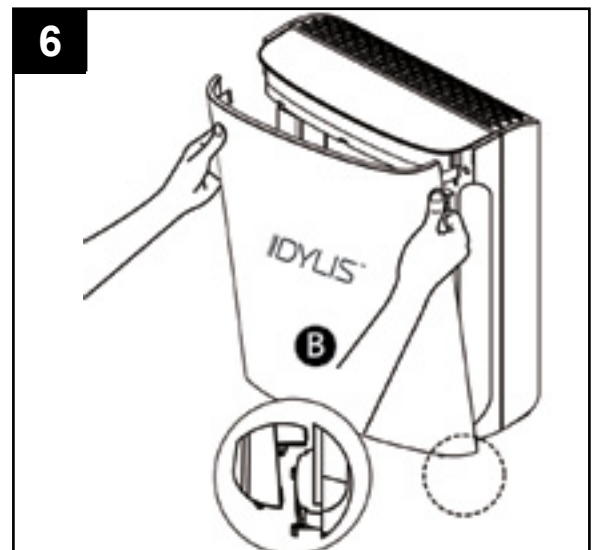
4. Secure by pressing the carbon pre-filter (H) against the fastening materials of the filter frame.



5. Insert filters back into the product.



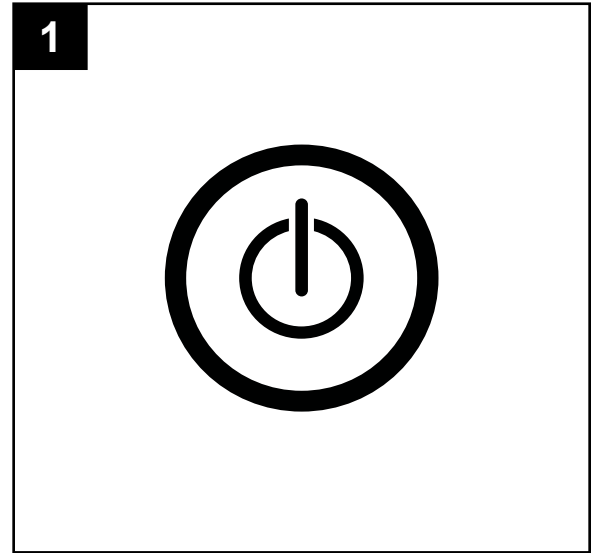
6. To reinstall the front cover (B), place the bottom tabs on the front cover into the slots at the bottom of the unit. Push the top of the front cover (B) toward the unit until the front cover (B) locks into place.



## OPERATING INSTRUCTIONS

### Power Button

Press the power button to turn on the unit.

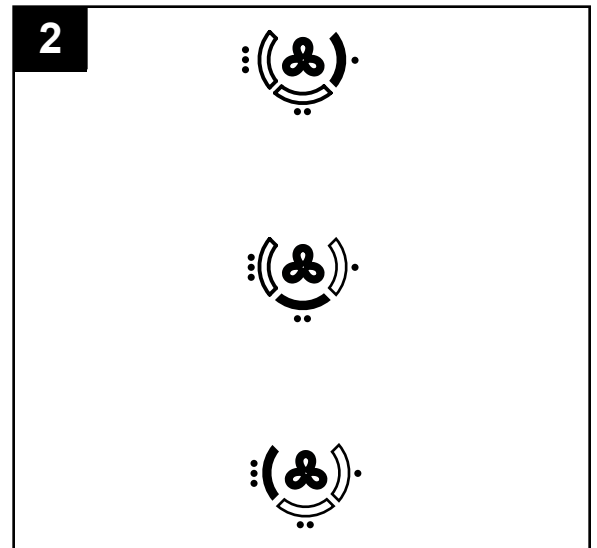


### Speed Mode

1. Low speed - Recommended for use when soft background noise is unwanted.

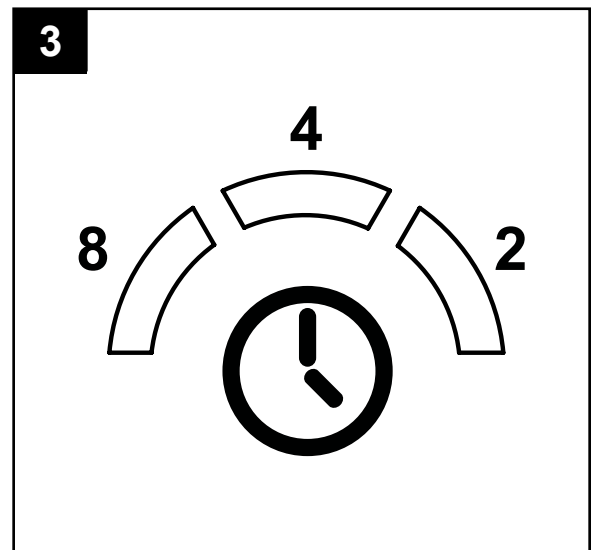
2. Medium speed - Typical usage setting. Soft background noise is not an issue.

3. High speed - Use when quick, efficient results to a room's air quality are desired.



### Timer Mode

Press the TIMER button to select from 3 timer modes: "2 hour - 4 hour - 8 hour." The unit automatically shuts off when the selected time is reached.

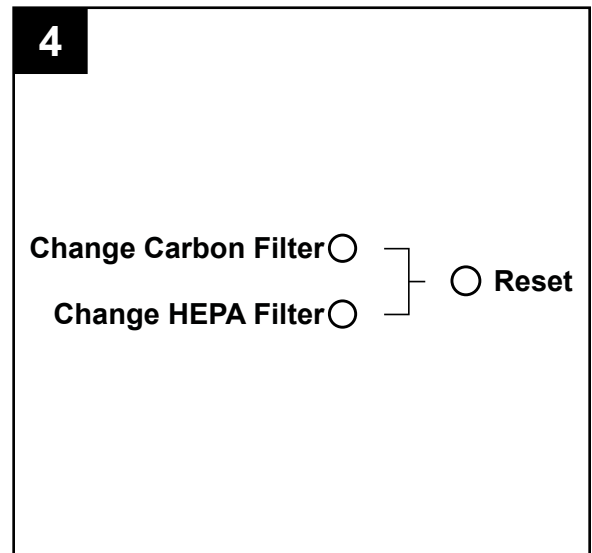




## OPERATING INSTRUCTIONS

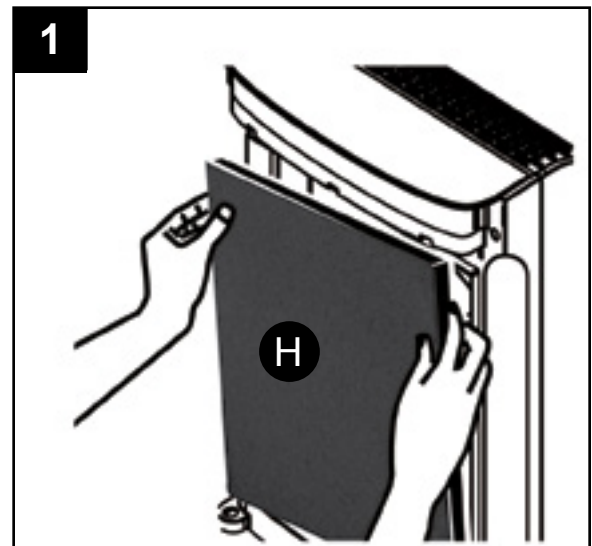
### Filter Reset

When the “CHANGE” filter icon light is on, replace the designated filter (HEPA or CARBON), and press the “FILTER RESET” button with a pointed tool. Hold the reset button down for 3 seconds to reset. The unit will beep when the reset is complete. The “FILTER RESET” button works only when the “CHANGE” filter icon light is on.



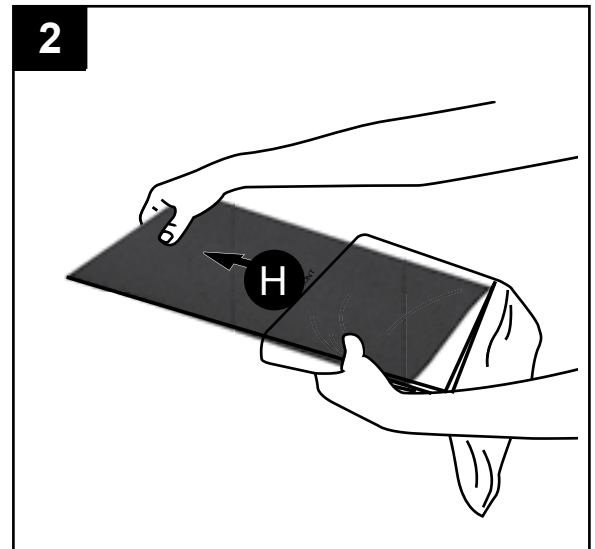
## CARE AND MAINTENANCE - REPLACING THE CARBON PRE-FILTER

1. Open the front cover (B). Remove the carbon pre-filter (H) and separate the filter frame.

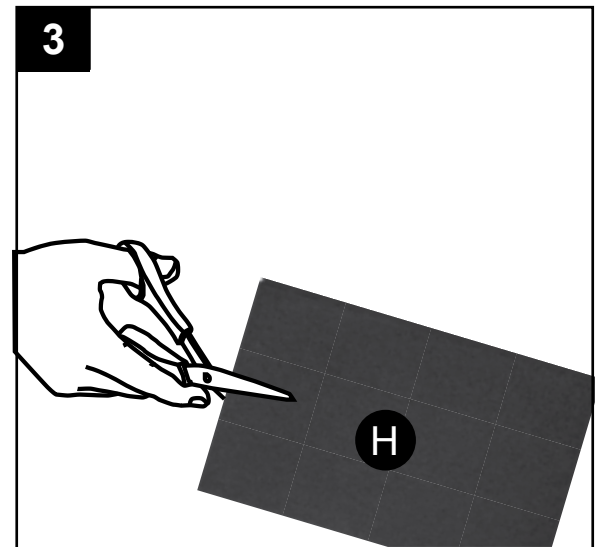


## CARE AND MAINTENANCE - REPLACING THE CARBON PRE-FILTER

2. Remove the replacement carbon pre-filter from the packaging.



3. Cut the replacement carbon pre-filter to the proper size using the filter frame as a guide.

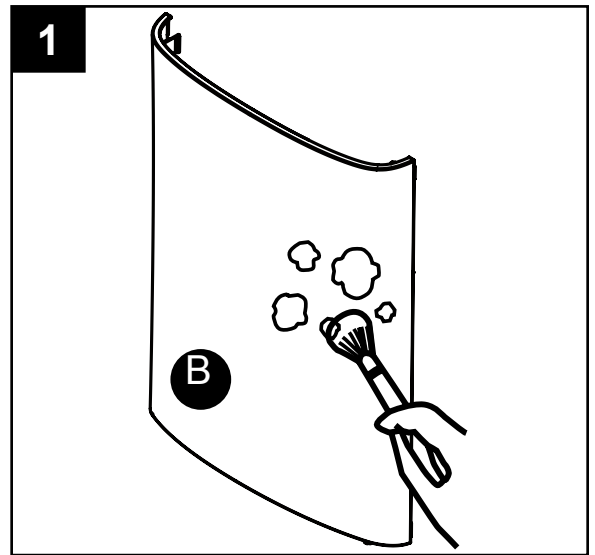


4. Rest the new carbon pre-filter (H) directly on the HEPA filter (G). Secure by pressing the carbon pre-filter (H) against the fastening materials of the filter frame. With the power to the unit on, press the filter replacement Reset button with a pointed tool.

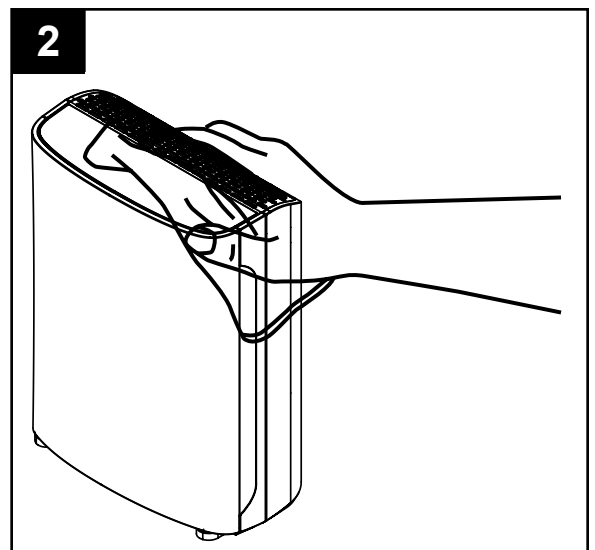


## CARE AND MAINTENANCE - CLEANING THE UNIT

1. Remove the front cover (B) and clean with a soft, dry cloth or brush. Use a soft, damp cloth if needed. Do not use abrasive materials.

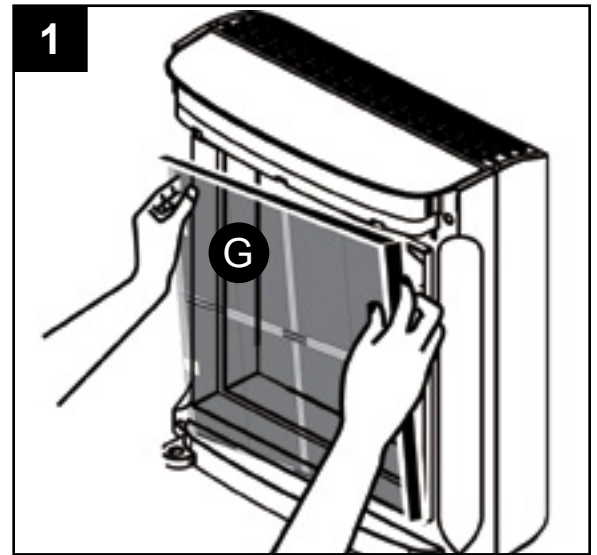


2. Use a dry, soft cloth to clean the product body.

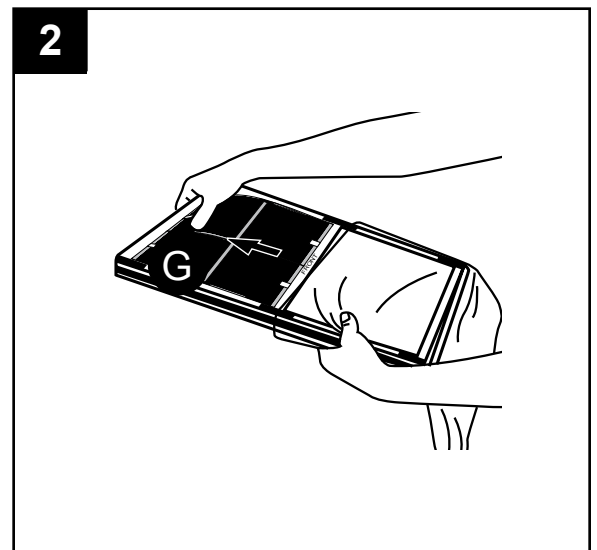


## CARE AND MAINTENANCE - REPLACING THE HEPA FILTER

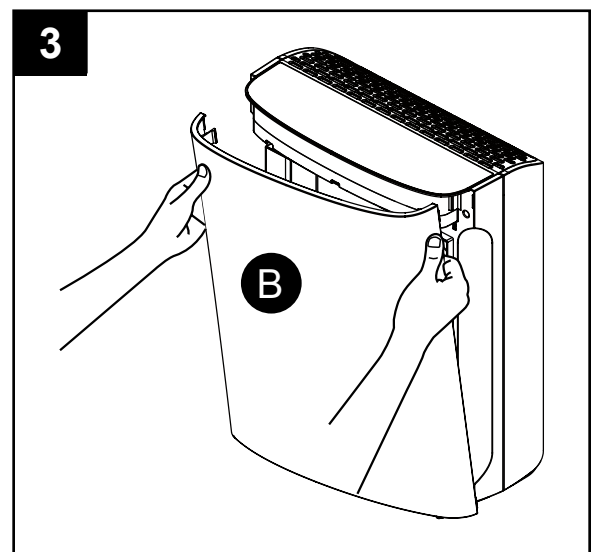
1. Open the front cover and remove the HEPA filter. Separate from the filter frame. Remove the HEPA filters (G) by pulling on the tabs on the side of the filters.



2. Remove the bag from the new HEPA filters (G) (not included) and insert into the filter frame with the non-woven fabric facing the front.



3. Reattach the carbon pre-filter (H) to the HEPA filters (G) and close the front cover. With power to the unit on, press the FILTER RESET button with a pointed tool.



## CARE AND MAINTENANCE: FILTER REPLACEMENT CYCLES

FILTER	CLEAN/CHANGE CYCLE	CLEAN/REPLACE
Carbon Pre-filter	Every 6 months	Replace
HEPA Filter	Every 12 months with proper care and maintenance	Replace

Each service life is based on 12-hour use per day.

The recommended filter replacement cycles may differ depending on the operation environment.

The recommended filter replacement cycles are according to proper care and maintenance in a normal environment.

## TROUBLESHOOTING

In some cases, problems can be solved easily without the help from the customer service department just by checking the following. If the problem still persists after you check the following, then contact the customer service department.

PROBLEM	POSSIBLE CAUSE	CORRECTIVE ACTION
No air is blowing.	The power cord is not connected.	Connect the power cord to an electric outlet for 120 V ~ 60 Hz.
	Are the display panel lights off?	Press the power button and then select the desired function.
The airflow speed is significantly weaker than before.	The filter needs to be replaced.	Check the filter replacement cycles and then replace the filter if necessary.
An unpleasant odor is emitted from the unit.	The filter needs to be replaced.	Check the filter replacement cycles and then replace the filter if necessary.

## **WARRANTY**

---

### **THREE YEAR LIMITED WARRANTY:**

This Three Year Warranty coverage starts from date of original purchase and applies to the Motor and Electronic parts.

This product is warranted to be free from defects in material or workmanship as noted above for Five Year from date of original purchase.

This limited warranty does not cover filters which are expendable parts that can wear out in normal use within the warranty period. This limited warranty is void if instructions for changing filters are not followed in a timely manner.

This limited warranty does not cover any defect or damage resulting from improper use of this product. **READ ALL INSTRUCTIONS BEFORE OPERATING THIS PRODUCT.**

This limited warranty is void if the product has been misused or attempts have been made to repair it.

This product is not repairable. Do not attempt to repair it.

Return a defective product with proof of purchase to the store from which it was purchased for free repair or replacement at the seller's option.

This warranty gives you specific legal rights; you may have additional legal rights which vary from State to State.

## **REPLACEMENT PARTS LIST**

---

For replacement parts, call our customer service department at 1-800-643-0067, 8 a.m. - 6 p.m., EST, Monday - Thursday, 8 a.m.- 5 p.m., EST, Friday.

<b>PART</b>	<b>DESCRIPTION</b>	<b>PART #</b>
H	Carbon Pre-filter	Filter U
G	Model AC-2123 HEPA Filter	Filter D
G	Model AC-2125 HEPA Filter	Filter (B) x2

Printed in China

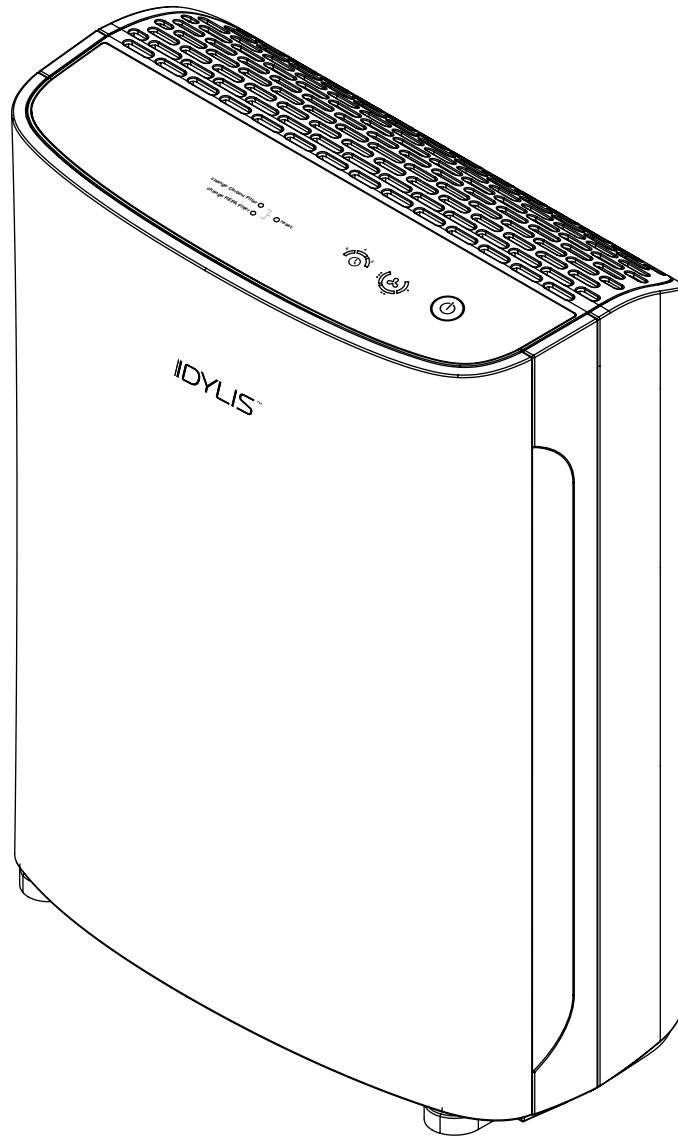
IDYLIS® is a registered trademark  
of LF, LLC. All Rights Reserved.

# ÉPURATEUR D'AIR

MODEL AC-2125, AC-2123

IDYLIS®

IDYLIS® est une marque de commerce déposée de LF, LLC. Tous droits réservés.



**Des questions, des problèmes, des pièces manquantes?** Avant de retourner l'article au détaillant, appelez notre service à la clientèle au 1 800 643-0067, entre 8 h et 18 h (HNE), du lundi au jeudi, ou entre 8 h et 17 h (HNE) le vendredi.

## TABLE DES MATIÈRES

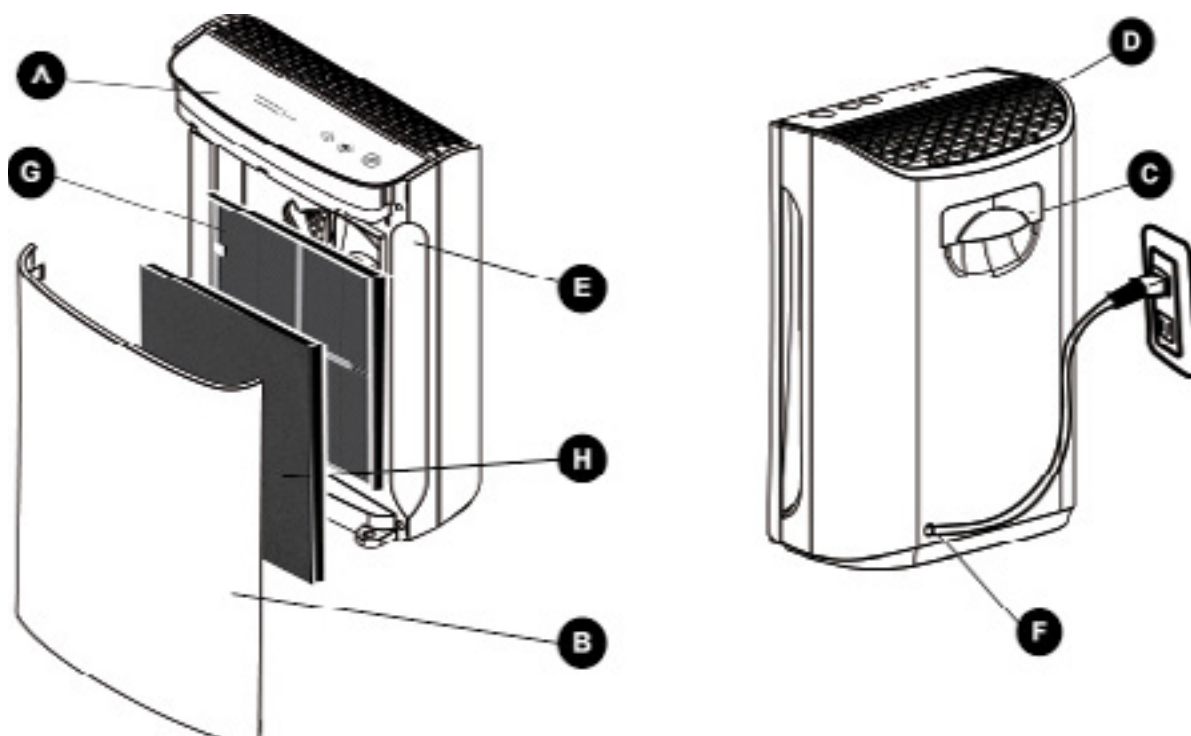
Contenu de l'emballage.....	3
Consignes de sécurité .....	4
Commandes et affichage .....	5
Préparation .....	5
Instructions pour l'assemblage.....	6
Mode d'emploi .....	8
Entretien.....	10
Dépannage.....	11
Garantie.....	13

## CARACTÉRISTIQUES DU PRODUIT

CARACTÉRISTIQUES	CARACTÉRISTIQUES
Modèle : AC-2125	Modèle : AC-2123
Tension nominale : 120 V ~ 60 Hz	Tension nominale : 120 V ~ 60 Hz
Consommation d'énergie : 67 W	Consommation d'énergie : 80 W
Classe d'isolation du produit : appareil de classe 2	Classe d'isolation du produit : appareil de classe 2
Méthode de captage de la poussière : filtre HEPA	Méthode de captage de la poussière : filtre HEPA
Dimensions du produit : 30,99 cm x 22,61 cm x 43,94 cm	Dimensions du produit : 38,1 cm x 25,12 cm x 51,31 cm



## CONTENU DE L'EMBALLAGE



AC-2125			AC-2123		
PIÈCE	DESCRIPTION	QUANTITÉ	PIÈCE	DESCRIPTION	QUANTITÉ
A	Panneau de commandes et d'affichage	1	A	Panneau de commandes et d'affichage	1
B	Panneau avant	1	B	Panneau avant	1
C	Poignée	1	C	Poignée	1
D	Sortie d'air	1	D	Sortie d'air	1
E	Entrée d'air	1	E	Entrée d'air	1
F	Cordon d'alimentation	1	F	Cordon d'alimentation	1
G	Filtre HEPA	2	G	Filtre HEPA	1
H	Préfiltre au charbon	2	H	Préfiltre au charbon	1



## CONSIGNES DE SÉCURITÉ

---

Assurez-vous de lire et de comprendre l'intégralité du présent manuel avant de tenter d'assembler, d'utiliser ou d'installer l'article.

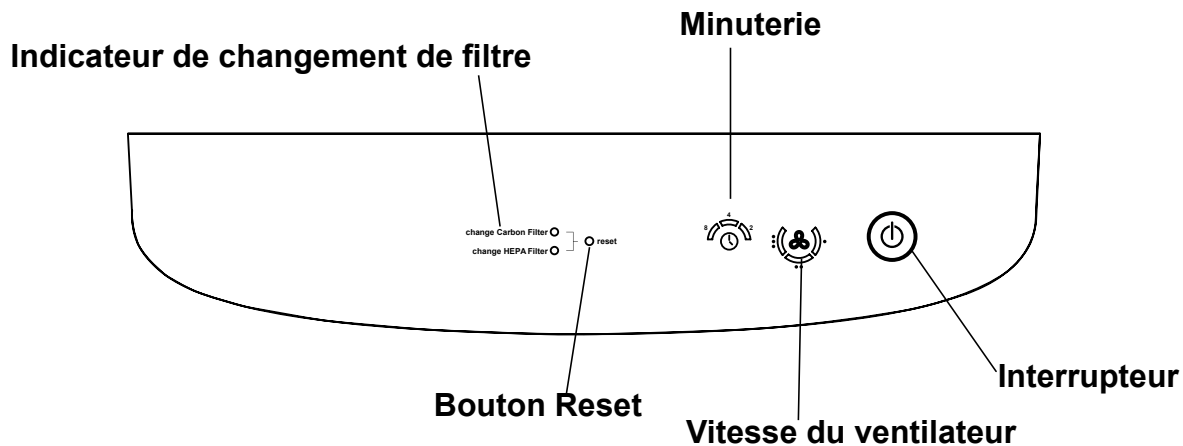
1. Branchez le cordon d'alimentation sur une prise de courant réservée de 120 V et 60 Hz.
2. N'utilisez pas d'adaptateur ni de rallonge électrique.
3. Ne tentez pas de réparer ni de modifier le cordon d'alimentation.
4. Débranchez le cordon d'alimentation de la prise de courant avant de procéder à toute réparation ou inspection, à tout nettoyage ou au remplacement de pièces.
5. Ne coupez pas l'alimentation électrique en tirant sur le cordon d'alimentation et ne le débranchez pas à répétition de la prise.
6. Ne pliez pas exagérément le cordon d'alimentation ou ne le placez pas sous des objets lourds.
7. Ne tentez pas de réparer vous-même le cordon d'alimentation s'il est endommagé.
8. Si de la poussière colle au cordon d'alimentation, essuyez-le bien avant d'utiliser l'appareil. Ne l'essuyez pas avec une substance volatile.
9. N'insérez pas votre doigt ou une partie de votre corps dans les prises ou les sorties d'air. Vous pourriez vous blesser ou nuire au fonctionnement du produit.
10. Utilisez uniquement cet article à l'intérieur.
11. Ne faites pas fonctionner l'appareil s'il n'y a pas de filtre à l'intérieur.



## AVERTISSEMENT

1. Ne placez pas l'appareil dans un endroit où de l'eau risque de gicler. Un choc électrique ou une panne pourrait survenir.
2. Ne laissez pas les enfants grimper sur cet article ni le manipuler.
3. Ne vaporisez pas de substances inflammables telles que des insecticides ou des parfums près de l'appareil, car elles pourraient causer des incendies ou une détérioration du fonctionnement du produit.
4. Cet article est muni d'une fiche polarisée (une lame est plus large que l'autre) afin de réduire les risques de choc électrique. Cette fiche ne peut être branchée sur une prise polarisée que dans un sens. Si la fiche ne peut être branchée sur la prise, essayez dans l'autre sens. Si elle ne s'insère toujours pas, faites appel à un électricien qualifié. NE tentez PAS de contourner cette mesure de sécurité.
5. N'utilisez jamais un épurateur d'air dont le cordon ou la fiche sont endommagés.
6. Afin de réduire les risques d'incendie ou de choc électrique, n'utilisez PAS cet article avec un appareil électronique de réglage de vitesse.
7. Ne placez pas l'article directement à la lumière du soleil, sinon il pourrait se déformer ou se décolorer.
8. Ne l'installez pas sur un plancher incliné. Évitez de faire subir tout choc excessif à l'appareil.
9. Remplacez les filtres conformément aux cycles de remplacement des filtres ou lorsque le voyant CHANGE FILTER s'allume.
10. Installez l'épurateur d'air à au moins 2,01 m des appareils électroniques, comme le téléviseur, car il pourrait causer des interférences aux fréquences radio.
11. Rangez l'épurateur d'air dans un endroit hors de la portée des enfants.

**VEUILLEZ LIRE ET CONSERVER CES INSTRUCTIONS.**



**Interrupteur** : permet de mettre en marche et d'éteindre l'appareil.

**Vitesse du ventilateur** : le voyant s'allume pour indiquer le réglage de vitesse choisi. FAIBLE – MOYENNE – ÉLEVÉE

**Bouton de la minuterie** : en appuyant sur ce bouton, vous pouvez sélectionner le temps de fonctionnement : 2 heures, 4 heures et 8 heures.

**Bouton Reset** : réinitialise l'appareil afin de le mettre en marche. Vous devez appuyer sur le bouton après avoir changé le filtre et le préfiltre au charbon.

**Indicateur de changement de filtre** : le voyant s'allume lorsqu'il est nécessaire de remplacer les filtres HEPA ou au charbon.

## PRÉPARATION

---

Avant de commencer l'assemblage de l'article, assurez-vous d'avoir toutes les pièces. Comparez le contenu de l'emballage avec la liste des pièces. S'il y a des pièces manquantes ou endommagées, ne tentez pas d'assembler l'article.

**Retirez toujours l'emballage du filtre avant l'installation.**

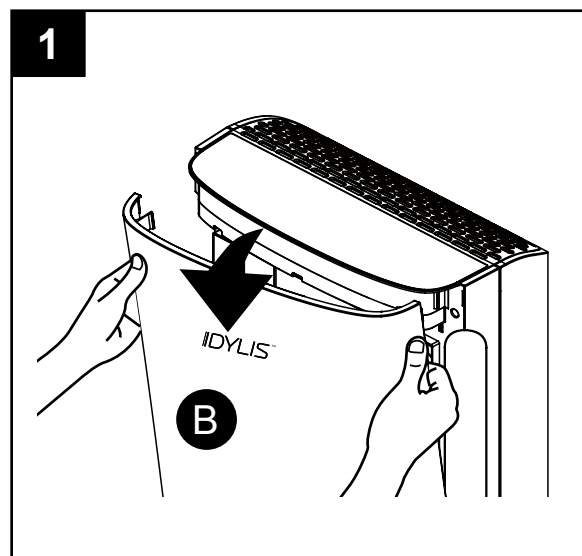
L'appareil est conçu uniquement pour une utilisation résidentielle à l'intérieur.

Débranchez le cordon d'alimentation de la prise lorsque vous n'utilisez pas l'appareil.

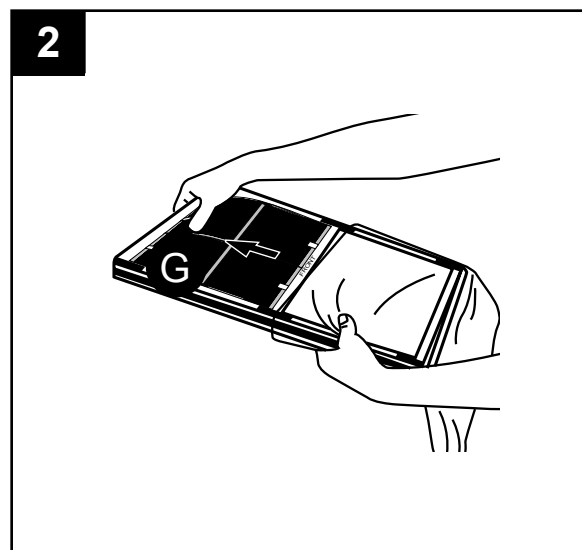
Réinsérez les filtres dans l'appareil.

## INSTRUCTIONS POUR L'ASSEMBLAGE

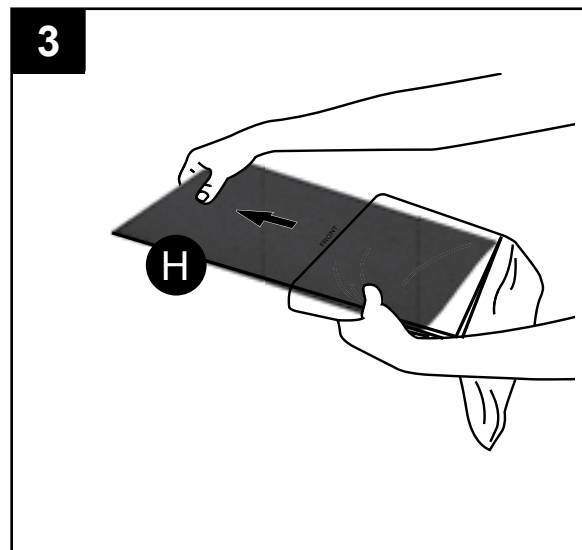
1. Pour ouvrir l'appareil, tirez sur le haut du panneau avant (B).



2. Retirez le filtre HEPA (G) de l'emballage.

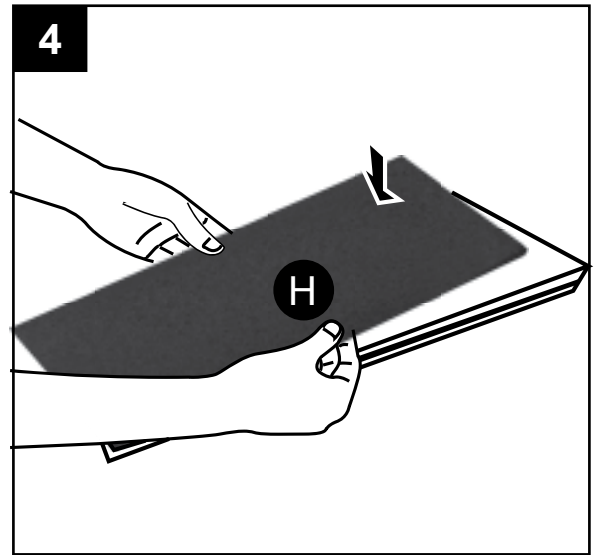


3. Retirez l'emballage du préfiltre au charbon (H) et placez ce dernier directement sur le filtre HEPA (G).

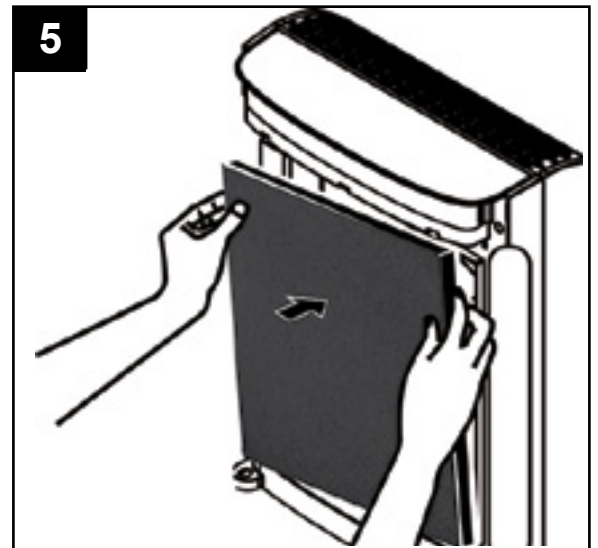


## INSTRUCTIONS POUR L'ASSEMBLAGE

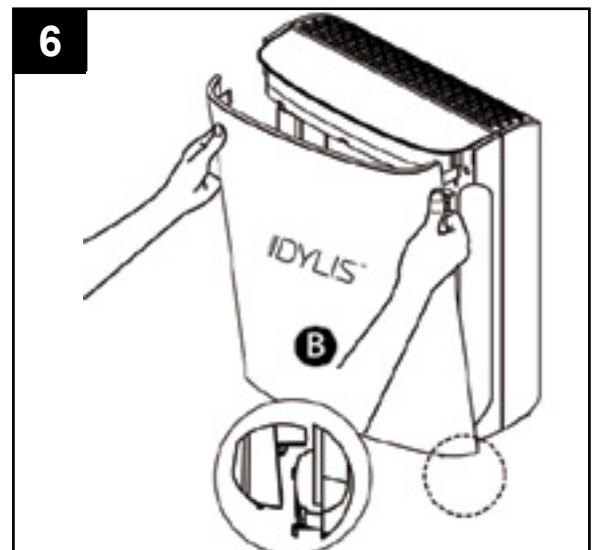
4. Fixez le tout en appuyant le préfiltre au charbon (H) sur les zones de fixation du cadre du filtre.



5. Réinsérez les filtres dans l'appareil.

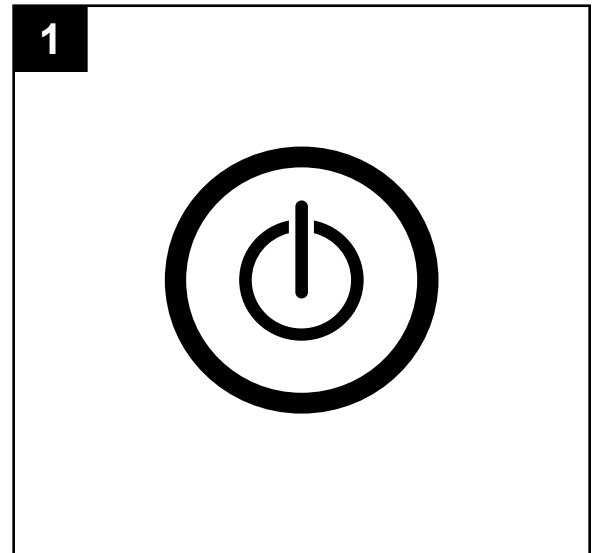


6. Pour remplacer le panneau avant (B), placez les languettes inférieures du panneau avant dans les fentes situées au bas de l'appareil. Poussez la partie supérieure du panneau avant (B) vers l'appareil jusqu'à ce que le panneau (B) s'enclenche.



### Interrupteur

Appuyez sur l'interrupteur pour mettre l'appareil en marche.

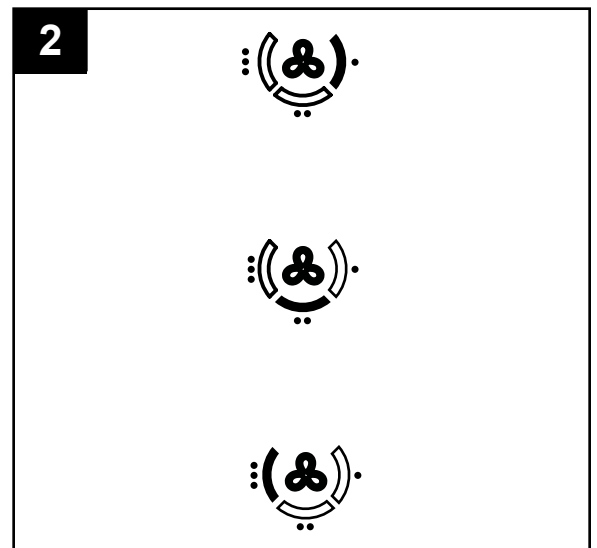


### Réglage de la vitesse

1. Vitesse faible – recommandée si vous ne désirez pas entendre un léger bruit de fond.

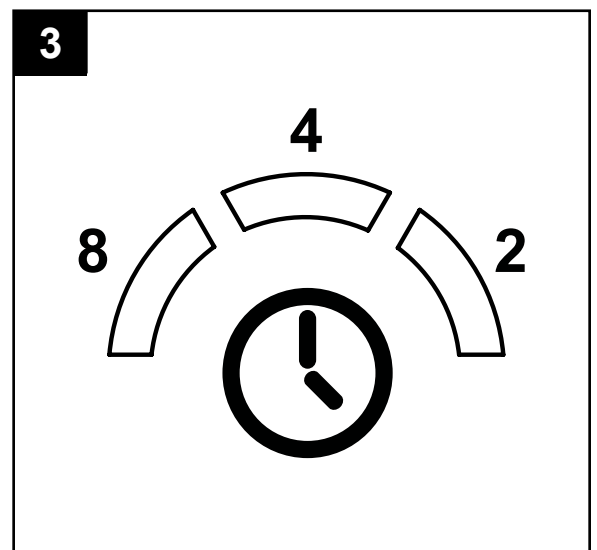
2. Vitesse moyenne – réglage d'utilisation habituel. Un léger bruit de fond ne constitue pas un problème.

3. Vitesse élevée – à utiliser lorsque vous désirez des résultats rapides et efficaces pour la qualité de l'air d'une pièce.



### Mode de minuterie

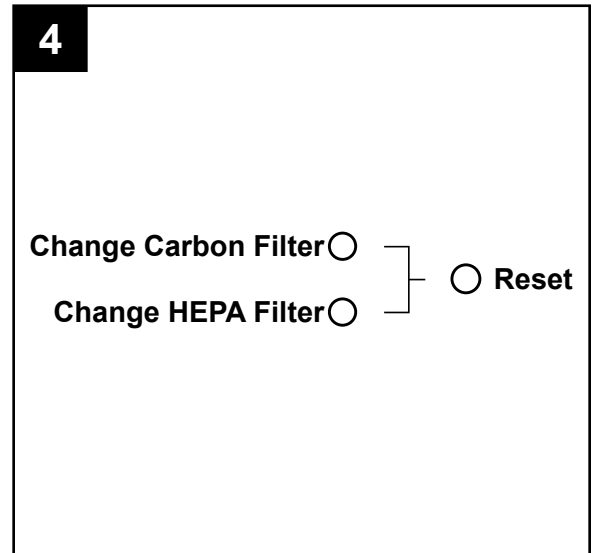
Appuyez sur le bouton de la MINUTERIE pour choisir l'un des trois modes de minuterie : 2 heures, 4 heures et 8 heures. L'appareil se fermera automatiquement lorsque le temps choisi est écoulé.



## MODE D'EMPLOI

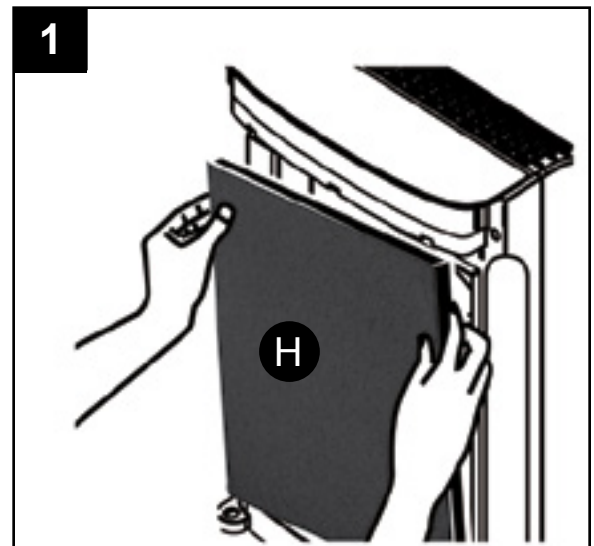
### Réinitialisation du filtre

Lorsque le voyant CHANGE FILTER s'allume, remplacez le filtre approprié (HEPA ou au charbon), puis appuyez sur le bouton RESET à l'aide d'un outil pointu. Le bouton de réinitialisation du filtre (RESET) fonctionne uniquement lorsque le voyant CHANGE FILTER est allumé.



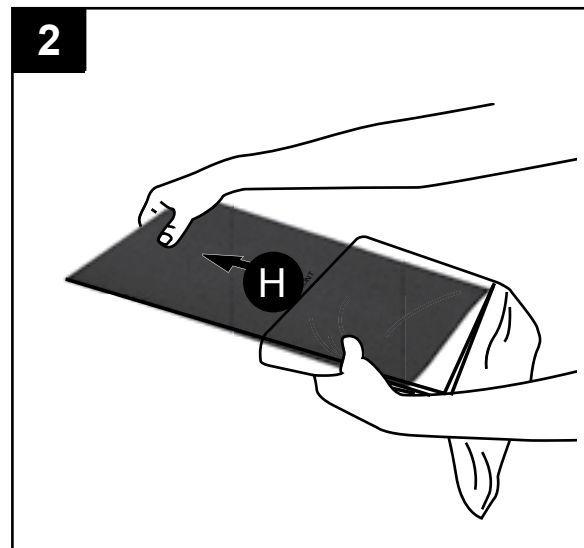
## ENTRETIEN – REMPLACEMENT DU PRÉFILTRE AU CHARBON

1. Ouvrez le panneau avant (B) puis retirez le pré-filtre au charbon (H).

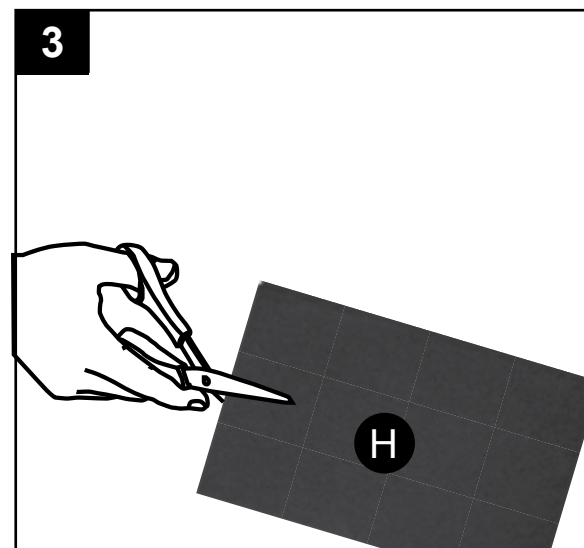


## ENTRETIEN – REMPLACEMENT DU PRÉFILTRE AU CHARBON

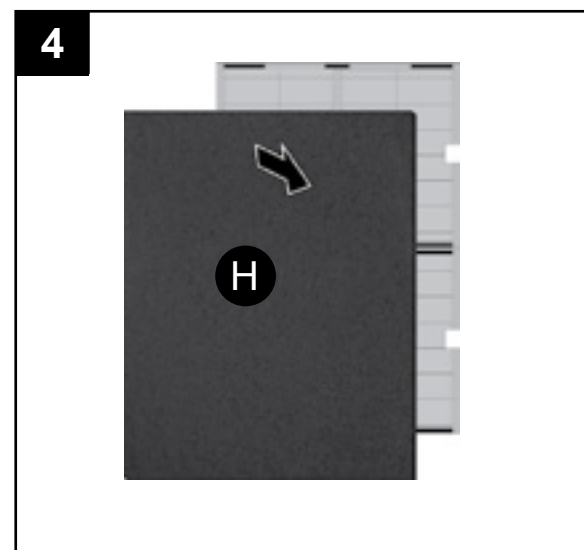
2. Retirez le préfiltre au charbon de rechange de l'emballage.



3. Coupez le préfiltre au charbon de rechange à la taille appropriée en utilisant le cadre du filtre comme guide.



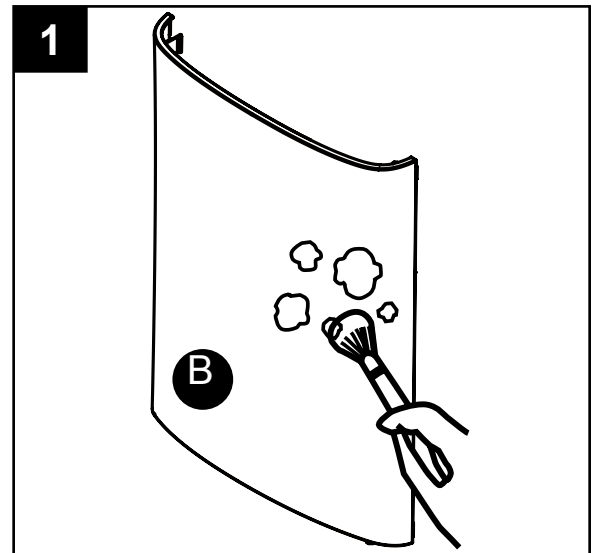
4. Placez le nouveau préfiltre au charbon (H) directement sur le filtre HEPA (G). Fixez le tout en appuyant le préfiltre au charbon (H) sur les zones de fixation du cadre du filtre. Mettez l'appareil en marche, puis appuyez sur le bouton de réinitialisation du filtre à l'aide d'un outil pointu.



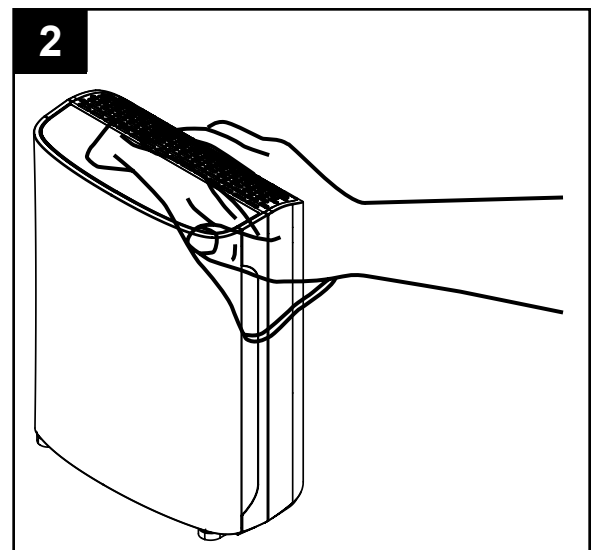


## ENTRETIEN – NETTOYAGE DE L'APPAREIL

1. Retirez le panneau avant (B) de l'appareil et nettoyez-le à l'aide d'un linge doux et sec ou d'une brosse. Utilisez un linge doux et humide, au besoin. N'utilisez pas de matériaux abrasifs.

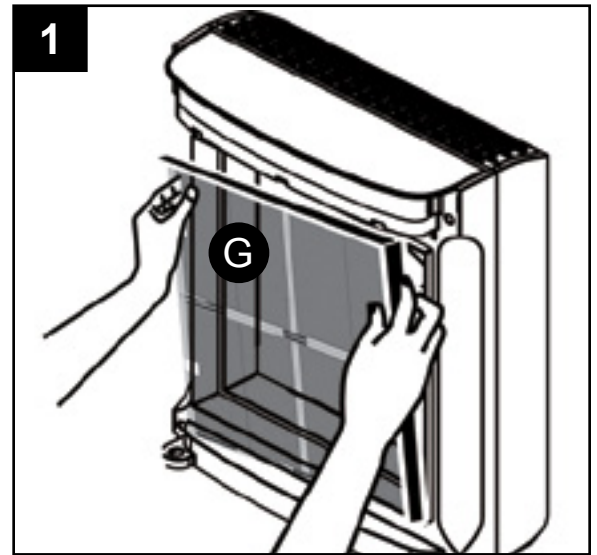


2. Nettoyez le corps de l'appareil à l'aide d'un linge doux et sec.

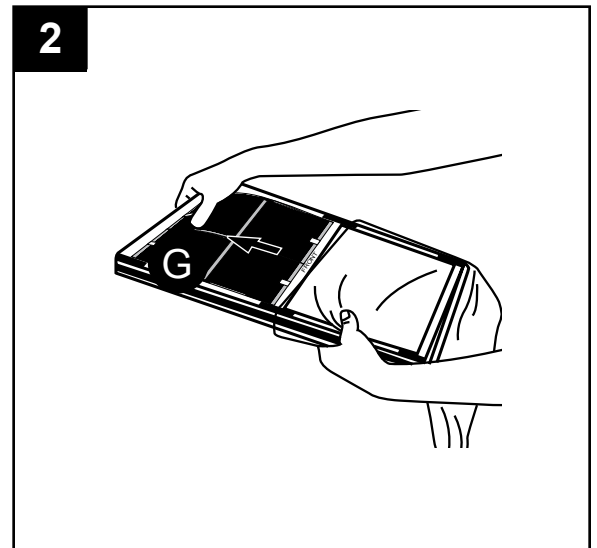


## ENTRETIEN – REMPLACEMENT DU FILTRE HEPA

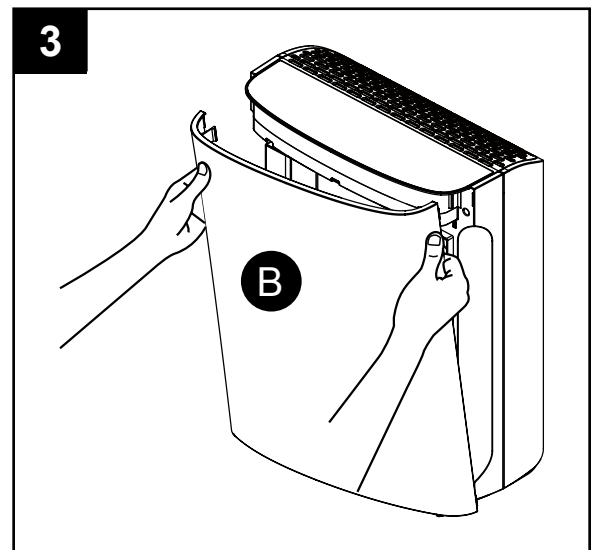
1. Ouvrez le panneau avant (B) puis retirez le filtre HEPA. Retirez le filtre HEPA (G) en tirant sur les languettes situées sur les côtés du filtre.



2. Retirez l'emballage du nouveau filtre HEPA (G) (non inclus) et insérez ce dernier dans le cadre en plaçant la toile jaune non tissée vers l'avant.



3. Refixez le préfiltre au charbon (H) au filtre HEPA (G), puis remplacez le panneau avant. Mettez l'appareil en marche, puis appuyez sur le bouton RESET à l'aide d'un outil pointu.



## ENTRETIEN – CYCLES DE REMPLACEMENT DES FILTRES

FILTRE	CYCLE DE REMPLACEMENT	NETTOYEZ/REMPLECEZ
Préfiltre au charbon	Tous les 6 mois	Remplacez
Filtre HEPA	Tous les 12 mois avec entretien adéquat	Remplacez

La durée de vie est basée sur une utilisation de 12 heures par jour.

Les cycles de remplacement recommandés des filtres peuvent varier en fonction de l'environnement dans lequel l'appareil est utilisé.

Les cycles de remplacement recommandés sont établis en fonction d'un appareil bien entretenu utilisé dans un environnement normal.

## DÉPANNAGE

PROBLÈME	CAUSE POSSIBLE	MESURE CORRECTIVE
L'air ne circule pas	Le cordon d'alimentation est-il branché?	Branchez le cordon d'alimentation sur une prise de courant de 120 V et 60 Hz
	Les lumières du panneau d'affichage sont-elles éteintes?	Appuyez sur l'interrupteur et sélectionnez la fonction désirée
La vitesse de circulation d'air est beaucoup plus faible qu'avant.	Le filtre a-t-il besoin d'être remplacé?	Vérifiez les cycles de remplacement des filtres et remplacez le filtre HEPA (H) au besoin.
L'appareil produit une odeur déplaisante.	Le filtre a-t-il besoin d'être remplacé?	Vérifiez les cycles de remplacement des filtres et remplacez le filtre HEPA (H) au besoin.

## **GARANTIE**

---

### **GARANTIE LIMITÉE DE TROIS ANS :**

Cette garantie de trois ans est valable à partir de la date d'achat initiale, et s'applique au moteur et aux pièces électroniques.

Nous garantissons que cet article ne présentera aucun défaut de matériaux ou de fabrication pendant une période de trois ans suivant la date d'achat initiale.

Cette garantie limitée ne couvre pas les filtres, car ces pièces consommables peuvent s'user lors d'une utilisation normale pendant la période de garantie. La garantie limitée est nulle si les instructions de remplacement des filtres ne sont pas suivies au moment opportun.

La présente garantie limitée ne couvre pas les défauts ou les dommages causés par un usage inadéquat de l'article. LISEZ TOUTES LES INSTRUCTIONS AVANT D'UTILISER L'APPAREIL.

Cette garantie limitée n'est pas valable si vous avez utilisé l'article d'une façon inappropriée, ou si vous avez tenté de le réparer. Cet article ne peut pas être réparé. Ne tentez pas de le réparer.

Retournez l'article défectueux, avec une preuve d'achat, au détaillant qui l'a vendu; celui-ci choisira de réparer ou de remplacer l'article gratuitement.

Cette garantie vous confère des droits précis. Il est possible que vous disposiez également d'autres droits, qui varient d'une province ou d'un État à l'autre.

## **LISTE DES PIÈCES DE RECHANGE**

---

Pour obtenir des pièces de rechange, communiquez avec notre service à la clientèle au 1 800 643-0067, entre 8 h et 18 h (HNE), du lundi au jeudi, ou le vendredi entre 8 h et 17 h (HNE).

<b>PIÈCE</b>	<b>DESCRIPTION</b>	<b>NO DE PIÈCE</b>
H	Préfiltre au charbon	Filtre U
G	Filtre HEPA pour le modèle AC-2123	Filtre D
G	Filtre HEPA pour le modèle AC-2125	Filtre B (x 2)

Imprimé en Chine

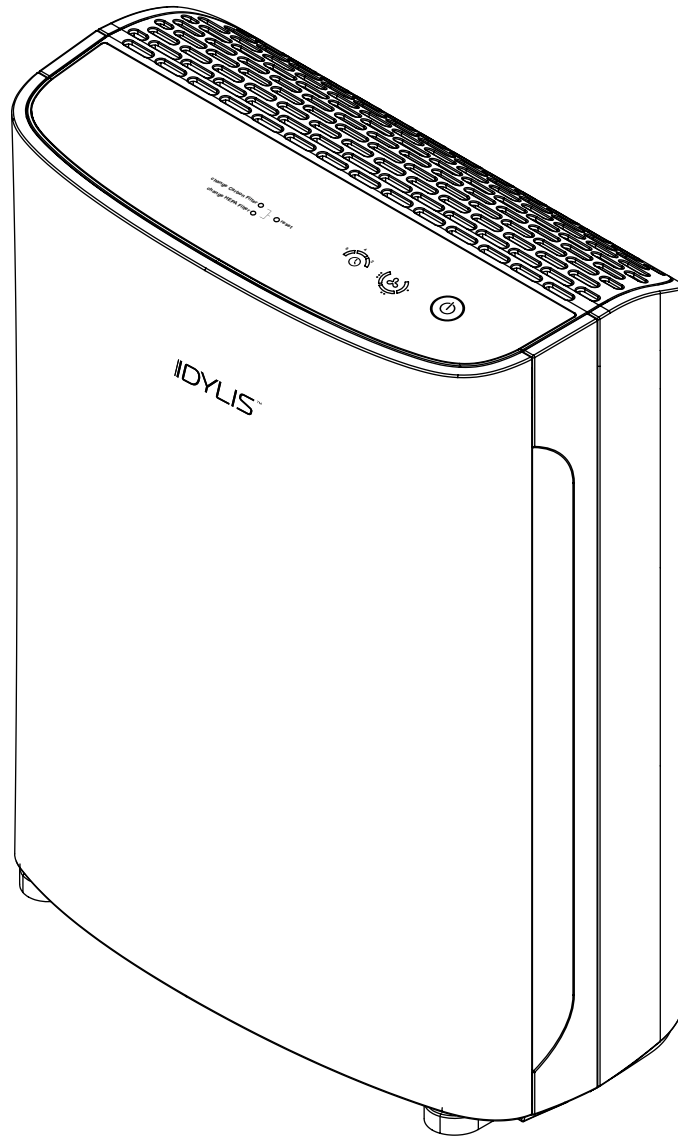
Idylis® est une marque de commerce déposée de LF, LLC. Tous droits réservés.

# PURIFICADOR DE AIRE

MODELO AC-2125, AC-2123

IDYLIS®

IDYLIS® es una marca registrada de LF, LLC. Todos los derechos reservados.



**¿Preguntas, problemas, piezas faltantes?** Antes de volver a la tienda, llame a nuestro Departamento de Servicio al Cliente al 1-800-643-0067, de lunes a jueves de 8 a.m. a 6 p.m., y los viernes de 8 a.m. a 5 p.m., hora estándar del Este.

## ÍNDICE

---

Contenido del paquete.....	31
Información de seguridad .....	32
Controles y pantalla .....	33
Preparación .....	33
Instrucciones de ensamblaje.....	34
Instrucciones de funcionamiento .....	36
Cuidado y mantenimiento .....	37
Solución de problemas.....	41
Garantía.....	42

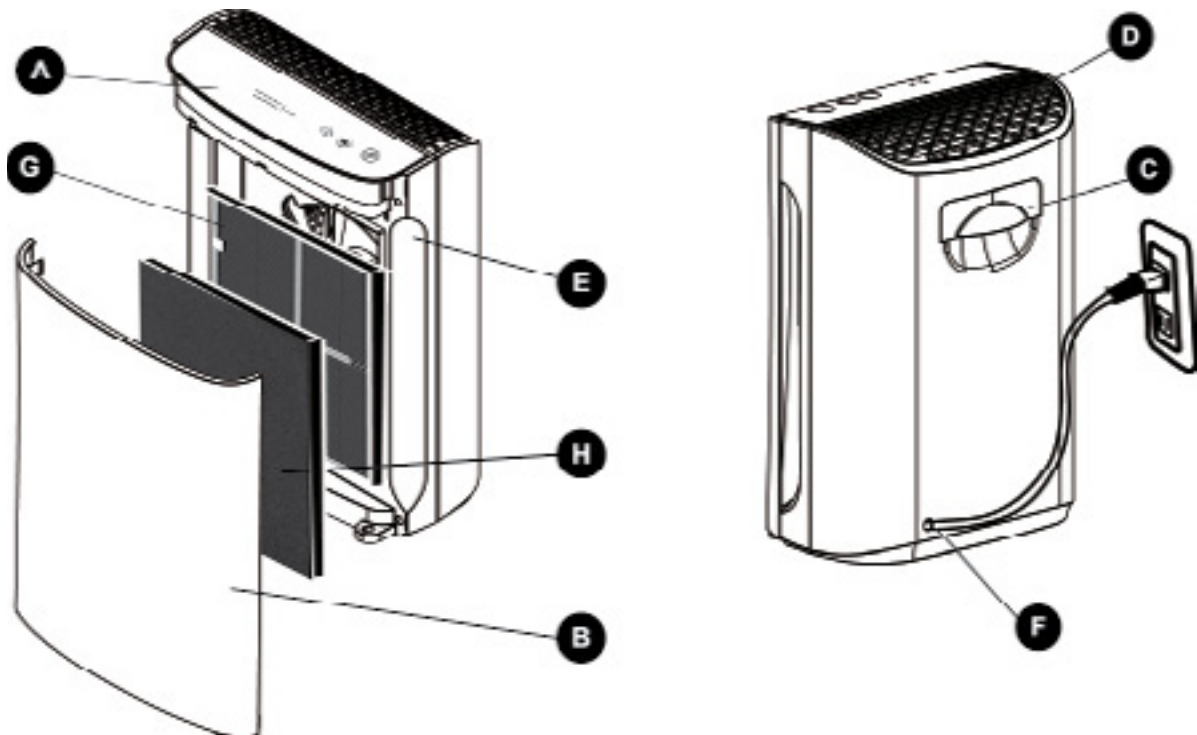
## ESPECIFICACIONES DEL PRODUCTO

---

ESPECIFICACIONES
Modelo: AC-2125
Rango de voltaje: 120 V~ 60 Hz
Consumo de energía: 67 W
Clase de aislamiento del producto: Dispositivo grado 2
Método de recolección de polvo: Filtro HEPA
Dimensiones del producto: 30,99 cm x 22,61 cm x 43,94 cm
Peso del producto: 3,98 kg

ESPECIFICACIONES
Modelo: AC-2123
Rango de voltaje: 120 V~ 60 Hz
Consumo de energía: 80 W
Clase de aislamiento del producto: Dispositivo grado 2
Método de recolección de polvo: Filtro HEPA
Dimensiones del producto: 38,1 cm x 25,12 cm x 51,31 cm
Peso del producto: 5,58 kg

## CONTENIDO DEL PAQUETE



AC-2125			AC-2123		
PARTE	DESCRIPCIÓN	CANTIDAD	PARTE	DESCRIPCIÓN	CANTIDAD
A	Panel de controles/ pantalla	1	A	Panel de controles/ pantalla	1
B	Cubierta frontal	1	B	Cubierta frontal	1
C	Manija	1	C	Manija	1
D	Salida de aire	1	D	Salida de aire	1
E	Entrada de aire	1	E	Entrada de aire	1
F	Cable de alimentación	1	F	Cable de alimentación	1
G	Filtro HEPA	2	G	Filtro HEPA	1
H	Prefiltro de carbono	2	H	Prefiltro de carbono	1



## INFORMACIÓN DE SEGURIDAD

---

Lea y comprenda completamente este manual antes de intentar ensamblar, usar o instalar el producto.

1. Conecte el enchufe eléctrico a un tomacorriente de 120 V~ 60 Hz.
2. No utilice un adaptador, ni una extensión eléctrica.
3. No intente reparar ni modificar el cable de alimentación.
4. Retire el enchufe eléctrico del tomacorriente antes de cualquier tipo de reparación, inspección, limpieza o reemplazo de piezas.
5. No desenchufe jalando del cable ni saque el enchufe del tomacorriente repetidamente.
6. No doble el cable eléctrico excesivamente ni coloque objetos muy pesados sobre él.
7. Si el cable de alimentación está dañado, no intente repararlo usted mismo.
8. Limpie los residuos de polvo del cable eléctrico antes de usar. No limpie con materiales volátiles.
9. No introduzca los dedos ni partes del cuerpo en las entradas o salidas de aire. Podrían ocurrir lesiones físicas o malfuncionamiento del producto.
10. Hágalo funcionar solo en interiores.
11. No opere el producto sin filtros en su interior.

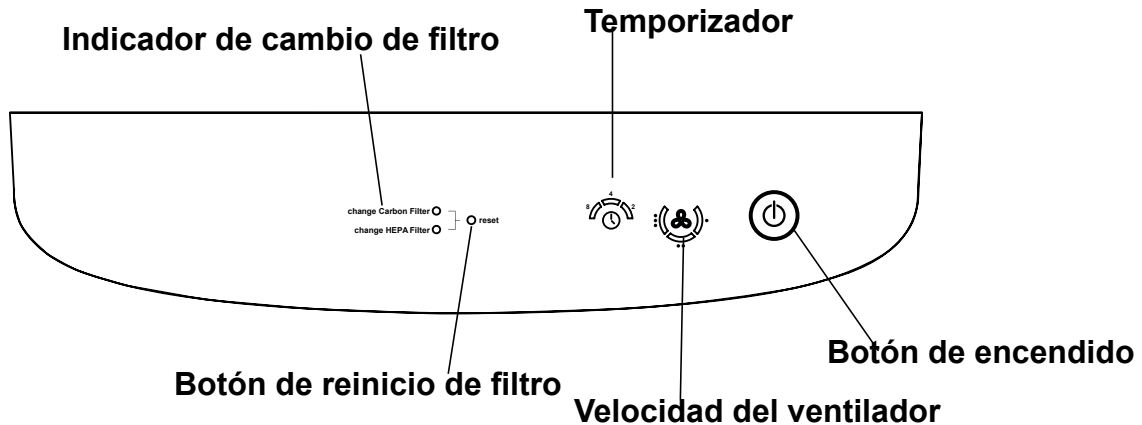


## ADVERTENCIA

1. No coloque el producto donde le pueda salpicar agua. Podría existir riesgo de descarga eléctrica y avería.
2. No permita que los niños jueguen con el producto ni que se suban a él.
3. No rocíe materiales inflamables, como insecticidas o desodorantes ambientales alrededor de los productos, de lo contrario pueden producirse incendios o el rendimiento del producto puede deteriorarse.
4. Para reducir el riesgo de descargas eléctricas, este producto tiene como característica de seguridad un enchufe polarizado (una clavija es más ancha que la otra). Este enchufe se inserta en un tomacorriente polarizado de una sola manera. Si el enchufe no encaja por completo en el tomacorriente, inviértalo. Si aún no encaja, póngase en contacto con un electricista calificado. NO intente pasar por alto ni anular esta característica de seguridad.
5. No opere ningún purificador de aire con un enchufe o cable dañados.
6. Para reducir el riesgo de incendios o descargas eléctricas, NO use este ventilador con dispositivos de control de velocidad de estado sólido.
7. No exponga el producto ante la luz solar en forma directa, ya que podría deformarse o decolorarse.
8. No instale el producto sobre un piso en pendiente. No sacuda excesivamente el producto.
9. Reemplace los filtros de acuerdo con su ciclo de reemplazo o cuando el indicador de cambio de filtro está encendido.
10. Instale el purificador de aire a una distancia de, al menos, 2,04 m de otros electrodomésticos, como televisores, de lo contrario puede producirse interferencia radial.
11. Ubique el purificador de aire en un lugar fuera del alcance de los niños.

**LEA Y GUARDE ESTAS INSTRUCCIONES**





**Botón de encendido:** ENCIENDE o APAGA la unidad.

**Velocidad del ventilador:** Se ilumina para mostrar la velocidad del flujo de aire del ventilador seleccionada. LOW (BAJA)-MED (MEDIA)-HIGH (ALTA)

**Botón del temporizador:** Cuando se presiona el botón del temporizador, el tiempo de funcionamiento deseado se puede seleccionar en orden de: “2 horas - 4 horas - 8 horas”.

**Botón de reinicio de filtro:** Reinicia la unidad para el funcionamiento. El botón debe presionarse después de reemplazar el filtro y después de cambiar el prefiltro de carbono.

**Indicador de cambio de filtro:** Se ilumina para indicar que se necesita cambiar el filtro HEPA o de CARBONO.

## PREPARACIÓN

---

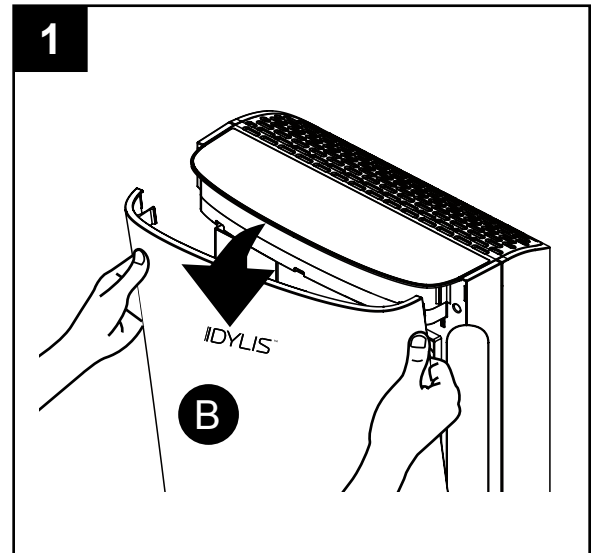
Antes de comenzar a ensamblar el producto, asegúrese de tener todas las piezas. Compare las piezas con la lista del contenido del paquete. No intente ensamblar el producto si falta alguna pieza o si estas están dañadas.

**Siempre retire la bolsa del filtro antes de instalar.**

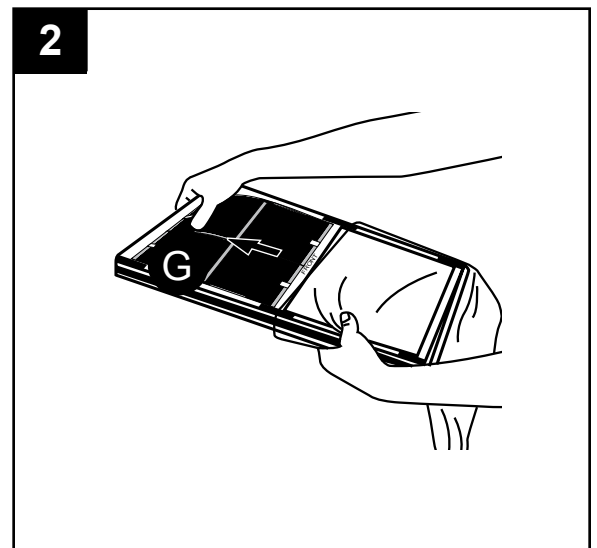
La unidad es solo para uso residencial y en interiores. Retire el enchufe eléctrico del portalámpara cuando no esté en uso. Vuelva a insertar los filtros en el producto.

## INSTRUCCIONES DE ENSAMBLAJE

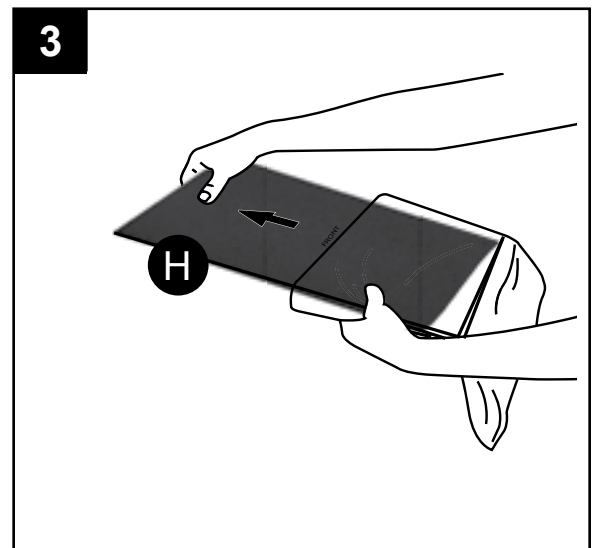
1. Abra retirando la parte superior de la cubierta frontal (B).



2. Elimine la bolsa del filtro de los filtros HEPA (G).

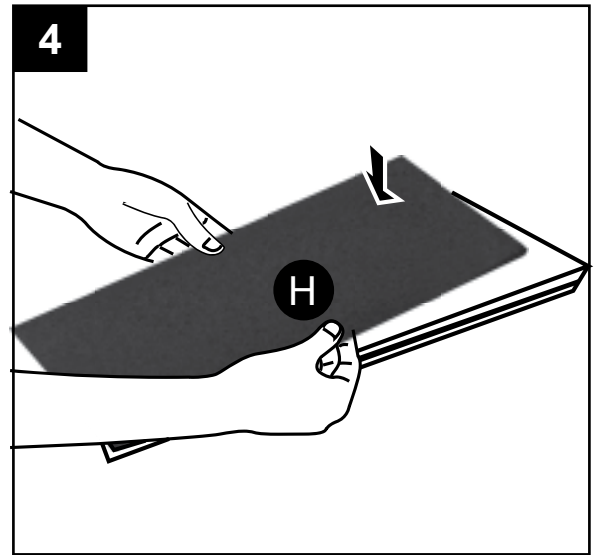


3. Retire la bolsa de filtro del prefiltro de carbono (H) y apoye el prefiltro de carbono directamente sobre el filtro HEPA (G).

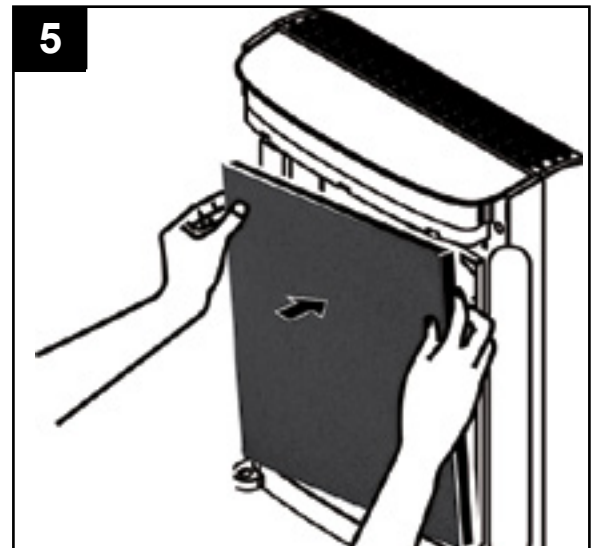


## INSTRUCCIONES DE ENSAMBLAJE

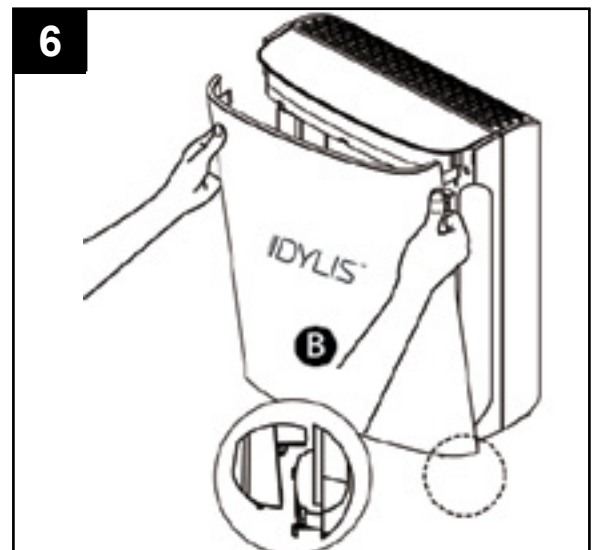
4. Para asegurar, presione el prefiltro de carbono (H) contra los materiales de ajuste de la estructura del filtro.



5. Vuelva a insertar los filtros en el producto.



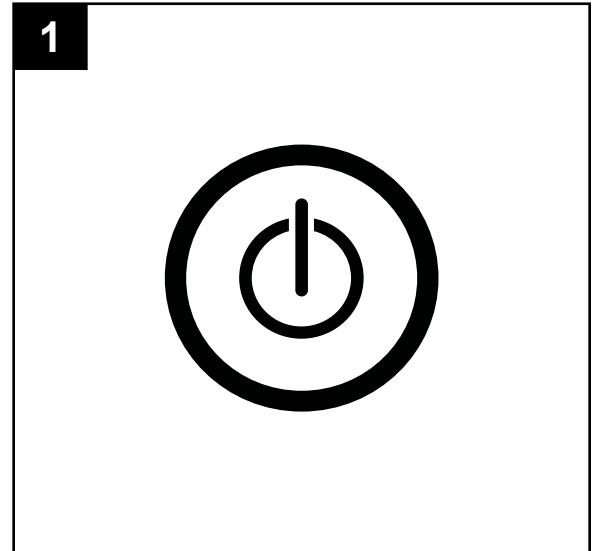
6. Para reinstalar la cubierta frontal (B), coloque las pestañas inferiores de la cubierta frontal en las ranuras en la parte inferior de la unidad.



## INSTRUCCIONES DE FUNCIONAMIENTO

### Botón de encendido

Presione el botón de encendido para encender la unidad.

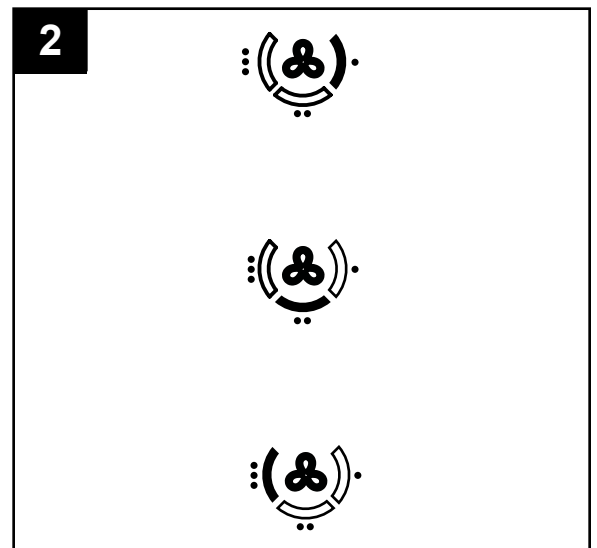


### Modo de velocidad

1. Velocidad baja: se recomienda para cuando no se desea el ruido suave de fondo.

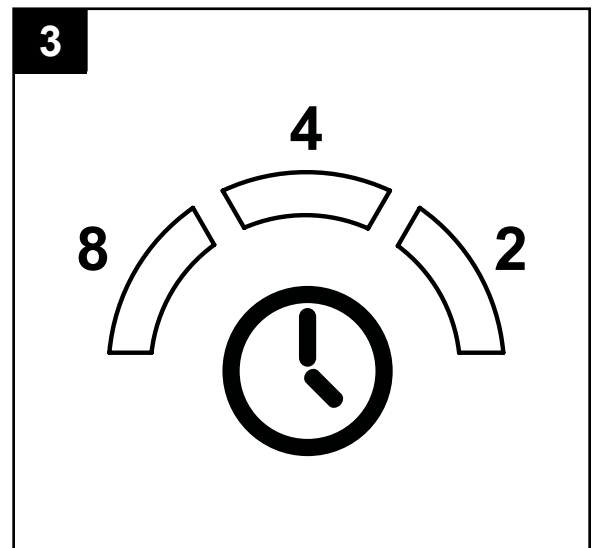
2. Velocidad máxima: configuración de uso normal. El ruido suave de fondo no presenta un problema.

3. Velocidad alta: cuando se desea un resultado rápido y eficiente para la calidad del aire de una habitación.



### Modo de temporizador

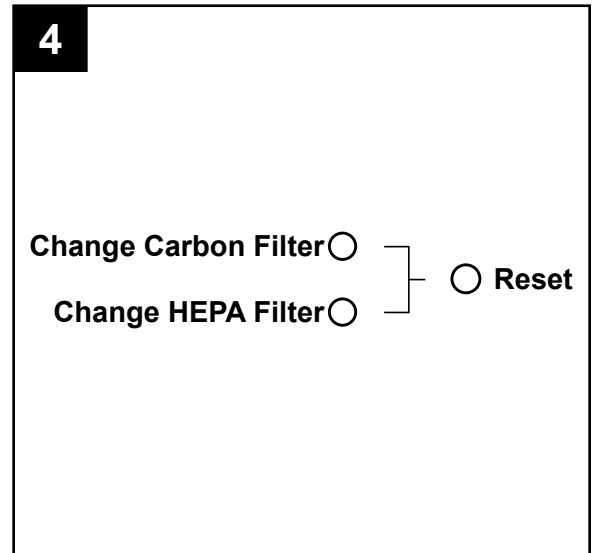
Presione el botón TIMER para seleccionar entre 3 modos de temporizadores: "2 horas – 4 horas - 8 horas". Cuando se alcanza el tiempo seleccionado, la unidad se apaga automáticamente.



## INSTRUCCIONES DE FUNCIONAMIENTO

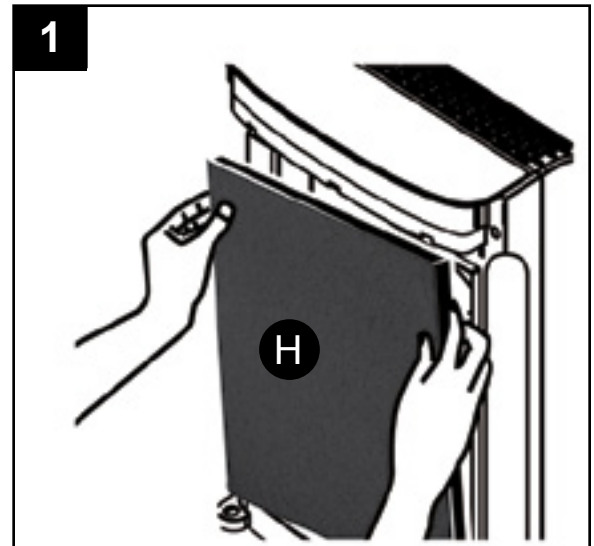
### Reinicio del filtro

Cuando el ícono CHANGE del filtro se encienda, reemplace el filtro designado (HEPA o de CARBONO) y presione el botón FILTER RESET con una herramienta con punta. El botón FILTER RESET solamente funciona cuando se enciende el ícono CHANGE del filtro.



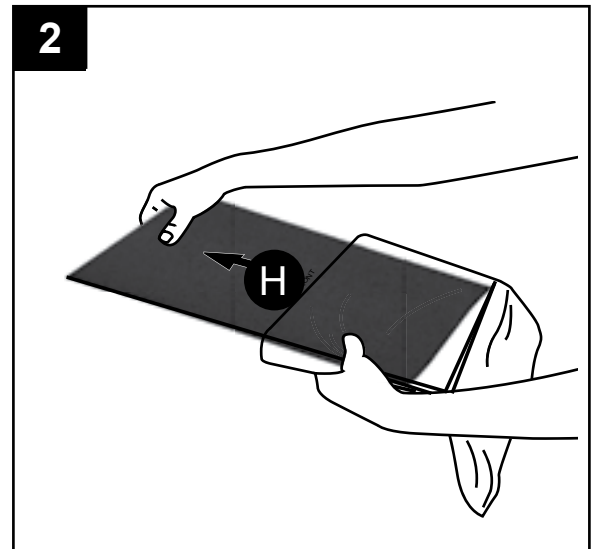
## CUIDADO Y MANTENIMIENTO: REEMPLAZO DEL PREFILTRO DE CARBONO

1. Abra la cubierta frontal (B) y retire el prefiltro de carbono (H).

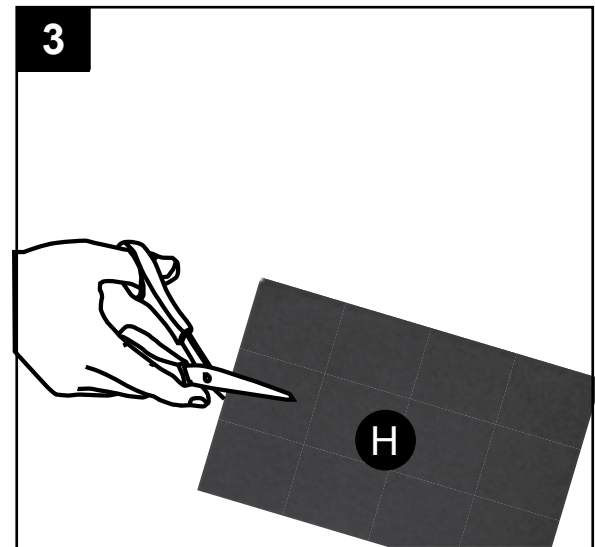


## CUIDADO Y MANTENIMIENTO: REEMPLAZO DEL PREFILTRO DE CARBONO

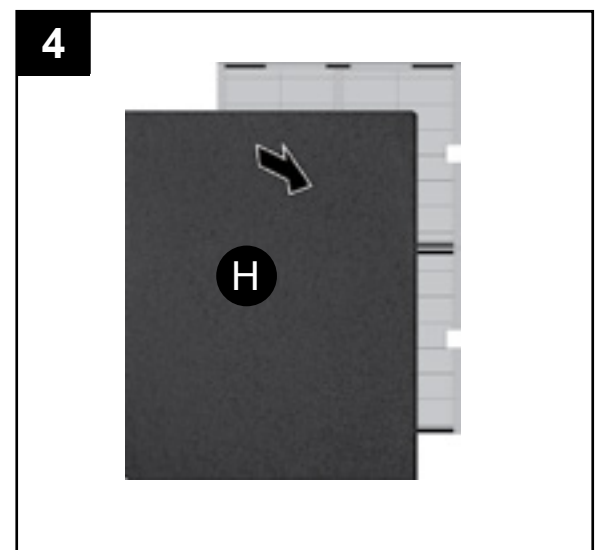
2. Retire el repuesto del prefiltro de carbono del empaque.



3. Corte el repuesto del prefiltro de carbono al tamaño apropiado usando la estructura del filtro como guía.

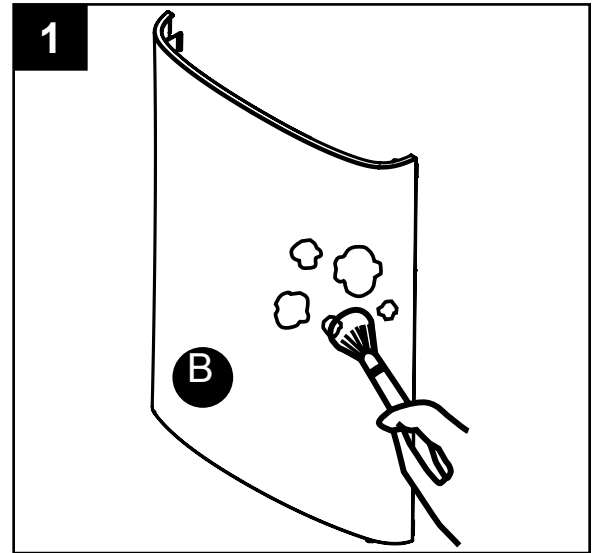


4. Coloque el nuevo prefiltro de carbono (H) directamente en el filtro HEPA (G). Asegure al presionar el prefiltro de carbono (H) sobre los materiales de ajuste de la estructura del filtro. Con la unidad encendida, presione el botón de reinicialización (Reset) en el filtro de repuesto con una herramienta con punta.

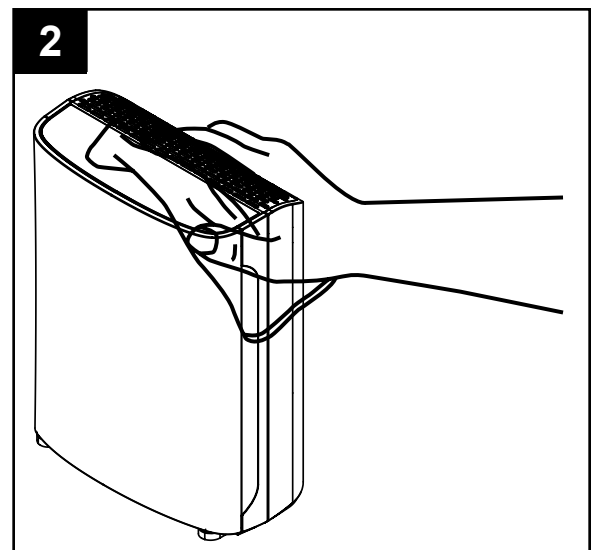


## CUIDADO Y MANTENIMIENTO: LIMPIEZA DE LA UNIDAD

1. Retire la cubierta frontal (B) y limpie con un paño o cepillo suave y seco. Use un paño suave humedecido si es necesario. No use materiales abrasivos.

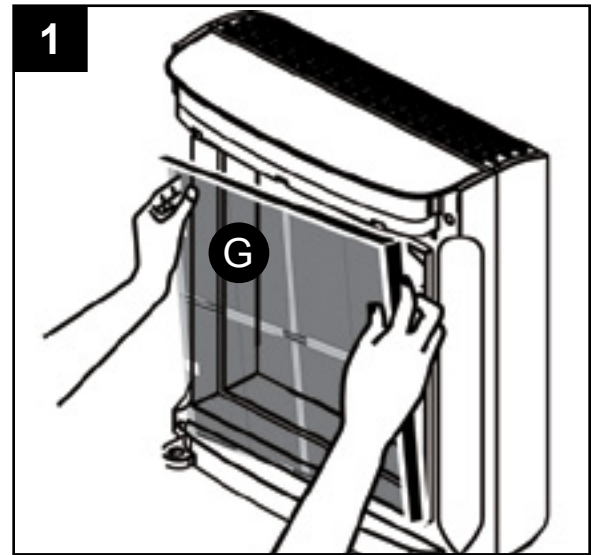


2. Utilice una tela seca y suave para limpiar el cuerpo del producto.

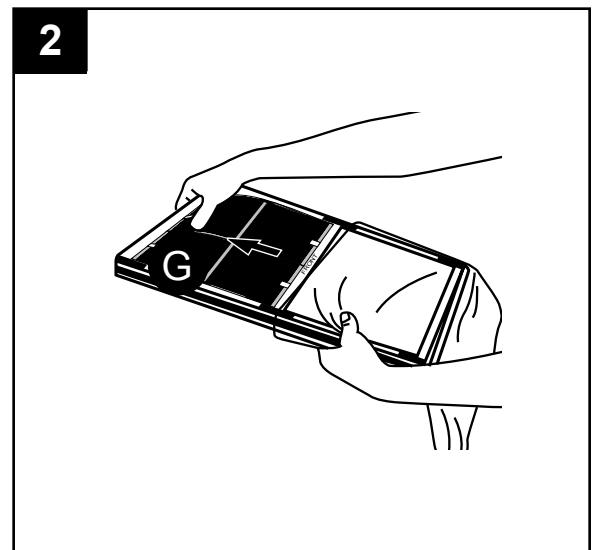


## **CUIDADO Y MANTENIMIENTO: REEMPLAZO DEL FILTRO HEPA**

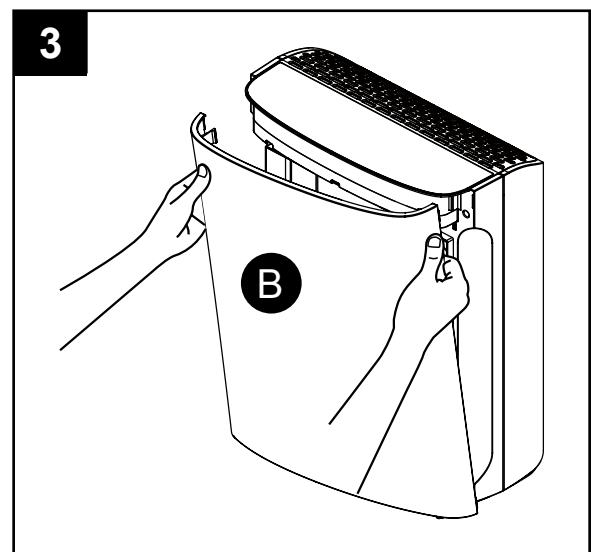
1. Abra la cubierta frontal (B) y retire el filtro HEPA. Para retirar los filtros HEPA (G), tire de las pestañas que se encuentran al costado de los filtros.



2. Retire la bolsa de los nuevos filtros HEPA (G) (no incluidos) e insértelos en las estructuras del filtro con la parte amarilla no tejida hacia el frente.



3. Vuelva a adherir los prefiltros de carbono (H) a los filtros HEPA (G) y cierre la cubierta frontal. Con la alimentación de la unidad conectada, presione el botón FILTER RESET con una herramienta con punta.





## CUIDADO Y MANTENIMIENTO: CICLOS DE REEMPLAZO DEL FILTRO

FILTRO	CLEAN/CICLO DE CAMBIO	CLEAN/REEMPLAZAR
Prefiltro de carbono	Cada 6 meses	Reemplazar
Filtro HEPA	Cada 12 meses con el mantenimiento y cuidado apropiados	Reemplazar

La vida útil se calcula en base a la utilización durante 12 horas por día.

Los ciclos de reemplazo del filtro recomendados pueden variar dependiendo del entorno donde funciona el producto.

Los ciclos de reemplazo del filtro recomendados son según un cuidado y mantenimiento apropiados y en un entorno de funcionamiento normal.

## SOLUCIÓN DE PROBLEMAS

PROBLEMA	CAUSA POSIBLE	ACCIÓN CORRECTIVA
No sopla aire.	¿Está conectado el cable de alimentación?	Conecte el cable eléctrico a un tomacorriente de 120 V~ 60 Hz
	¿Están apagadas las luces del panel de la pantalla?	Presione el botón de encendido y luego seleccione la función deseada.
La velocidad del flujo de aire es mucho menor que antes.	¿Se necesita reemplazar el filtro?	Verifique los ciclos de reemplazo del filtro y luego reemplace los filtros HEPA (H), si fuera necesario.
La unidad emite un olor desagradable.	¿Se necesita reemplazar el filtro?	Verifique los ciclos de reemplazo del filtro y luego reemplace los filtros HEPA (H), si fuera necesario.

## **GARANTÍA**

---

### **GARANTÍA LIMITADA DE TRES AÑOS:**

Esta garantía de tres años comienza con la fecha de compra original y se aplica a las piezas electrónicas y del motor.

Este producto está garantizado contra defectos de materiales y fabricación en materiales por tres años a partir de la fecha de compra original.

Esta garantía limitada no cubre filtros, los cuales son piezas desechables que se pueden gastar durante el uso normal dentro del periodo de garantía. Esta garantía es nula si las instrucciones para el cambio de filtros no se respetan a tiempo.

Esta garantía limitada no cubre defectos ni daños que sean resultado del mal uso del producto. **LEA LAS INSTRUCCIONES ANTES DE UTILIZAR EL PRODUCTO.**

Esta garantía limitada es nula si el producto se ha usado de forma incorrecta o si se han realizado intentos de reparación. Este producto no es reparable. No intente repararlo.

Devuelva cualquier producto que presente fallas presentando un comprobante de compra en la tienda donde lo haya comprado y obtenga una reparación o reemplazo gratis, lo que determine el vendedor.

Esta garantía le otorga derechos legales específicos, pero podría tener también otros derechos adicionales que varían según el estado.

## **LISTA DE PIEZAS DE REPUESTO**

---

Para obtener piezas de repuesto, llame a nuestro Departamento de Servicio al Cliente al 1-800-643-0067, de lunes a jueves de 8 a.m. a 6 p.m., hora estándar del Este, y los viernes de 8 a. m. a 5 p. m., hora estándar del Este.

<b>PIEZA</b>	<b>DESCRIPCIÓN</b>	<b>PIEZA #</b>
H	Prefiltro de carbono	Filtro U
G	Filtro HEPA Modelo AC-2123	Filtro D
G	Filtro HEPA modelo AC-2125	Filtro B (x2)

Impreso en China

Idylis® es una marca registrada de LF, LLC. Todos los derechos reservados.