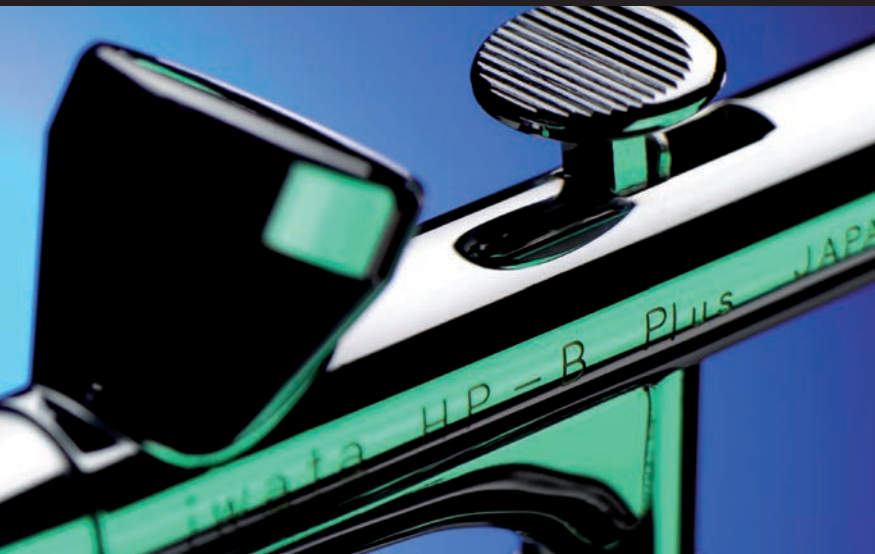
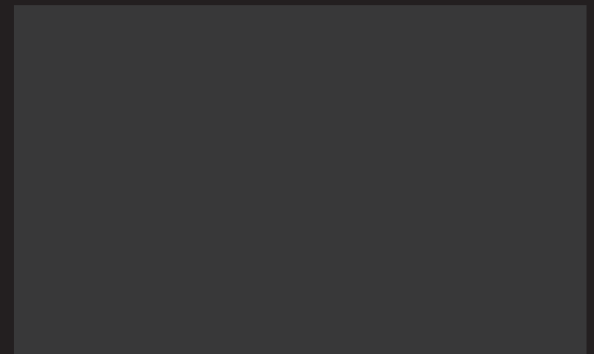




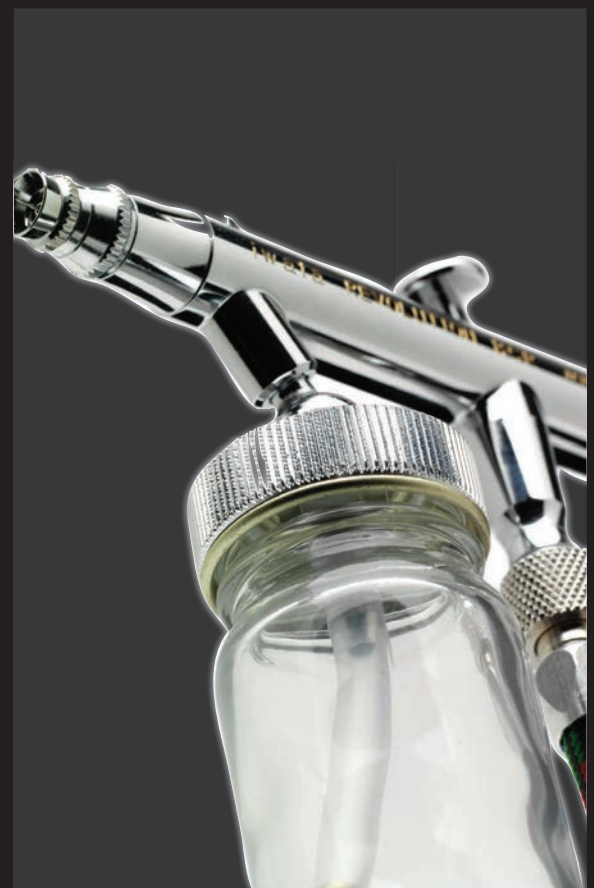
iwata
by ANEST IWATA



AIRBRUSH PISTOLEN
& KOMPRESSOREN



BROSCHÜRE



MEDEA

iwata

by ANEST IWATA

EXTREM KURZE MATERIALGÄNGE

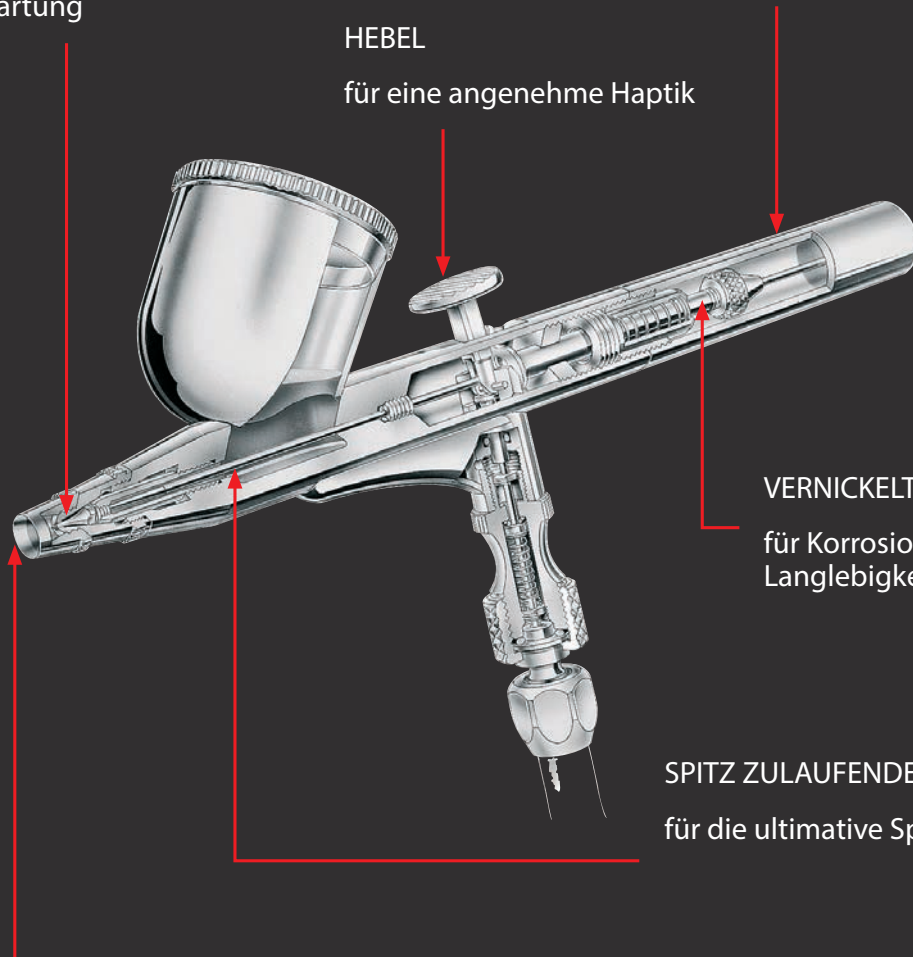
für eine einfache Reinigung
und Wartung

KORROSIONSGESCHÜTZTE OBERFLÄCHE

gefertigt aus Nickel und verchromten Stahl
für eine einfache äußere Reinigung

HEBEL

für eine angenehme Haptik



VERNICKELTE INNENTEILE

für Korrosionsbeständig- und
Langlebigkeit

SPITZ ZULAUFENDE NADEL AUS EDELSTAHL

für die ultimative Spritzkontrolle

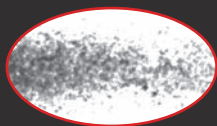
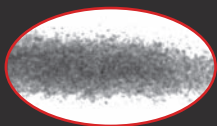
SELBSTDICHTENDE PRÄZISIONSDÜSE AUS EDELSTAHL

für eine exzellente Zerstäubung
und Langlebigkeit

Punktmuster

Ein gepunkteter Effekt wird durch das Entfernen der Düsenkappe und die Regulierung des Luftdrucks erreicht.

Eine ganze Reihe unterschiedlicher Effekte kann damit erzeugt werden - von sehr fein bis sehr grob.



Kustom Serie FÜR KUSTOM PAINTING



Die Kustom Serie zeichnet sich durch große Farbfließbecher aus. Das ideale Einsatzgebiet für diese Serie ist das Kustom Painting (sehr präzises Arbeiten). Eine seidenweiche Zerstäubung ist garantiert.



Große Farbfließbecher

Custom Micron 2 Serie FÜR DIE ELITE



Für die professionelle Elite, die genaueste Kontrolle über präzises und sehr detailliertes Arbeiten verlangt, ist die Custom Micron 2 Serie mit Matched Head System entwickelt worden.



Genauste Kontrolle, absolute Präzision

Hi-Line Serie FÜR PROFIS



Die ultimative Luftmengenregulierung direkt am Materialausgang gelingt mit der Micro Air Control (MAC) Valve Technologie in der HI-Line Serie - ausgelegt für Künstler, die extreme Kontrolle beim Feinsprühen benötigen.



Extreme Kontrolle

High Performance Plus Serie FÜR PROFIS



Bekannt als professionelles Arbeitsgerät wurde die populäre HI-Performance Serie mit zusätzlichen Features ausgestattet. Hervorragende Funktionskontrolle, superfeine Zerstäubung, hohes detailfähiges Spritzbild bei minimalem Farbdurchfluss auch bei mittelgroßen Flächen.



Hervorragende Kontrolle

Eclipse Serie ALLROUND GENIE



Die Allround Eclipse Serie besticht durch hohen Farbfluß und hohe Sprühgenauigkeit. Sie eignet sich besonders gut zum Brushen von vorgemischten und dickeren Farben. Ein selbstzentrierendes Steckdüsen-system erleichtert das Reinigen. Die Düsen sind ohne Werkzeug schnell gewechselt. Die Eclipse Serie ist einsetzbar für alle Dosierungsbereiche auf unterschiedlichen Oberflächen und Größen.



Maximale Vielseitigkeit

Revolution Serie BESTE PREIS/LEISTUNG



Die Revolution Serie zeichnet sich durch ihr optimales Preis-Leistungs-Verhältnis aus. Mit dieser Serie können alle Farben und Lacke verarbeitet werden. Die technisch hochwertige Serie ist in ihrer Preisklasse einmalig.



Hervorragendes Preis-Leistungs-Verhältnis

NEO Serie FÜR EINSTEIGER



Mit der NEO Serie wurde der günstigste Einstieg in die Airbrush Welt von iwata entwickelt. Diese Airbrushpistolen zeichnen sich durch ihren günstigen Preis kombiniert mit ihrem perfekten Spritzverhalten aus.



iwata

by ANEST IWATA

Auf alle iwata Airbrush Pistolen wird eine beispiellose *Garantie* von 5 Jahren ab Kaufdatum gewährt.

Diese gilt sowohl für Material- als auch für Produktionsfehler. Jedes Teil oder Material, welches innerhalb dieser Frist fehlerhaft wird, so dass es nicht mehr benutzbar ist, wird von iwata ausgetauscht oder ersetzt.

Diese Garantie erstreckt sich allerdings nicht auf Schäden, die durch Fahrlässigkeit entstanden sind, auf Teile, die durch den Benutzer verändert wurden oder auf unsachgemäße Behandlung zurückzuführen sind.



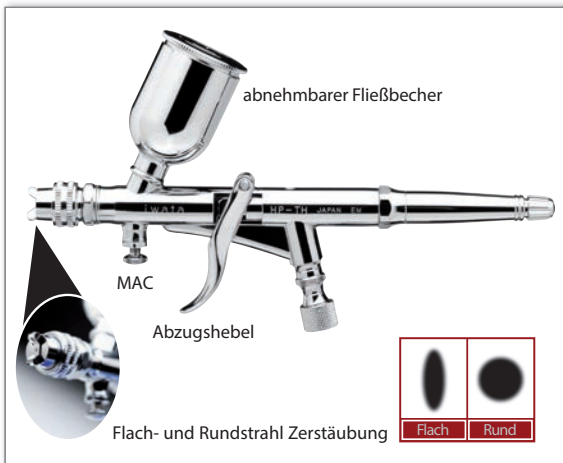
FÜR KUSTOM PAINTING

Das ideale Einsatzgebiet für die Kustom Serie ist das Kustom Painting (sehr präzises Arbeiten). Eine seidenweiche Zerstäubung ist garantiert.

EIGENSCHAFTEN

- große Farbfließbecher (14ml oder 21ml)
- voreinstellbare Farbmengenregulierung im Handgriff (außer Kustom TH)
- rostfreies Nadel-/Düsensystem
- lösungsmittelfreie Teflon-Dichtungen
- verchromtes Gehäuse

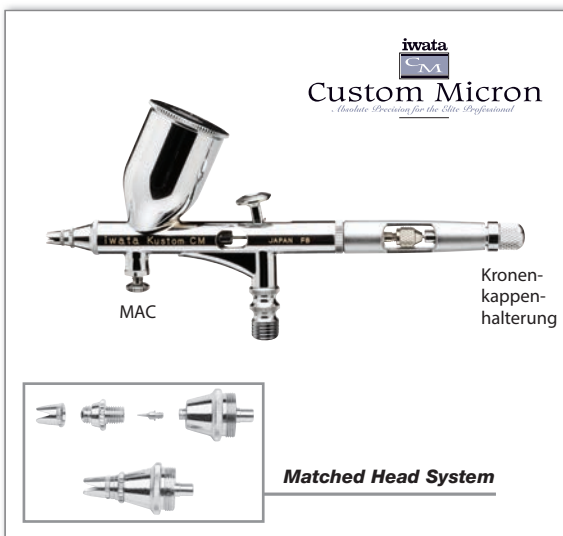
Die Kustom Serie wird in einer Metallbox inkl. Pistolenminifilter geliefert.



Kustom TH — Art.-Nr.: K 9200

- 0.5 mm Materialdüse
 - 14 ml abnehmbarer Fließbecher
- SPEZIELLE EIGENSCHAFTEN**
- Luftkappe für Flach- und Rundstrahl Zerstäubung
 - Luftmengenregulierung direkt am Materialausgang MAC-System (Micro Air Control)
 - Abzugshebel zur präzisen Farbdosierung

Hervorragend geeignet für: kleine Bereiche wie Chip-Reparatur, Türpfosten und andere schwer erreichbare Stellen.



Kustom MICRON CM — Art.-Nr.: K 9000

Wie Custom Micron CM-C2 Plus, aber mit großem Farbfließbecher. Für die professionelle Elite, die genaueste Kontrolle über präzises und sehr detailliertes Arbeiten verlangt.

- 0.23 mm Materialdüse
 - 14 ml Fließbecher
- SPEZIELLE EIGENSCHAFTEN**
- Matched Head System
 - Kronenkappe und Kronenkappenhalterung am Pistolenendstück
 - größerer Hebel
 - Luftmengenregulierung direkt am Materialausgang MAC-System (Micro Air Control)

Hervorragend geeignet für: Custom Automotive, Illustration, Fine Art, Model Painting, Figurines/Miniatures, Thin Cosmetics.



Kustom HI-LINE CH — Art.-Nr.: K 9100

Wie HI-LINE HP-CH, aber mit großem Farbfließbecher. Ausgelegt für Künstler, die extreme Kontrolle beim Feinsprühen benötigen.

- 0.3 mm Materialdüse
 - 14 ml Fließbecher
- SPEZIELLE EIGENSCHAFTEN**
- größerer Hebel
 - Luftmengenregulierung direkt am Materialausgang MAC-System (Micro Air Control)

Hervorragend geeignet für: Custom Automotive, Illustration, Fine Art, Ceramics, Model Painting, Thin Cosmetics, Body Painting.



Kustom ECLIPSE CS — Art.-Nr.: K 9300

Wie Eclipse HP-CS, aber mit großem Farbfließbecher. Das Allround Modell besticht durch hohen Farbfluß und hohe Sprühgenauigkeit.

- 0.35 mm Materialdüse
 - 14 ml Fließbecher
- SPEZIELLE EIGENSCHAFTEN
- selbstzentrierendes Steckdüsensystem zur leichten Reinigung
 - größerer Hebel
 - hintere Grifföffnung erleichtert Zugang zur Materialnadel
 - schnelles Wechseln der Düsen ohne Werkzeug

Hervorragend geeignet für: Custom Automotive, Model Painting, Textiles, Hobby/Craft, Body Arts, Cosmetics, Ceramics, Fine Arts, Sign Painting.



Kustom REVOLUTION TR ø 0.3 — Art.-Nr.: K 9400
Kustom REVOLUTION TR ø 0.5 — Art.-Nr.: K 9450

Wie Revolution HP-TR, aber mit großem Farbfließbecher. Mit dieser Airbrushpistole können alle Farben und Lacke verarbeitet werden.

- 0.3 mm Materialdüse
 - 21 ml abnehmbarer Fließbecher
- SPEZIELLE EIGENSCHAFTEN
- Abzugshebel zur präzisen Farbdosierung
 - interne Luft-/Farbmischung

Hervorragend geeignet für: Custom Automotive graphics, Mural Painting, Model Painting, Textiles, Hobby/Craft, Body Arts, Cosmetics.



Kustom Set (5 Airbrushpistolen) — Art.-Nr.: K 9900 im Kustom Aluminiumkoffer

- alle 5 Airbrushpistolen der Kustom Serie
- 5 Pistolenfilter
- 4 Stecker (3 Stück/Pack)
- 1 Schnellkupplung
- 1 Luftanschlusset (Messing)
- 1 Nylonluftschlauch 10/ 3,05 m



Pistolenminifilter INKLUSIVE

Der Pistolenminifilter wird direkt an die Pistole angesteckt und erzeugt saubere und trockene Luft. Trotz seiner minimalen Größe arbeitet er mit seinem superfeinen 5-micron Filterelement wie ein großer Filter.

Durch das transparente Filtergehäuse ist eine sich entwickelnde Feuchtigkeit jederzeit sichtbar. Der Minifilter wird durch einen gefederten Auslöser geleert, ohne dass er von der Pistole abgenommen werden muss.

Bequem in der Hand liegend dient der Minifilter außerdem als komfortabler Griff.



iwata
CM
Custom Micron
„Absolute Precision for the Elite Professional“

FÜR DIE ELITE

Für die professionelle Elite, die genaueste Kontrolle über präzises und sehr detailliertes Arbeiten verlangt, ist die Custom Micron 2 Serie mit Matched Head System entwickelt worden.

EIGENSCHAFTEN

- Matched Head System
- Kronenkappe und Kronenkappenhalterung am Pistolenendstück
- voreinstellbare Farbmengenregulierung im Handgriff
- größerer Hebel
- rostfreies Nadel-/Düsensystem
- lösungsmittelfreie Teflon-Dichtungen
- verchromtes Gehäuse



Matched Head System

Die Custom Micron 2 Serie wird in einer roten Metallbox inkl. Pistolenminifilter und Pistolenöl geliefert.



Kronenkappe



Kronenkappenhalterung

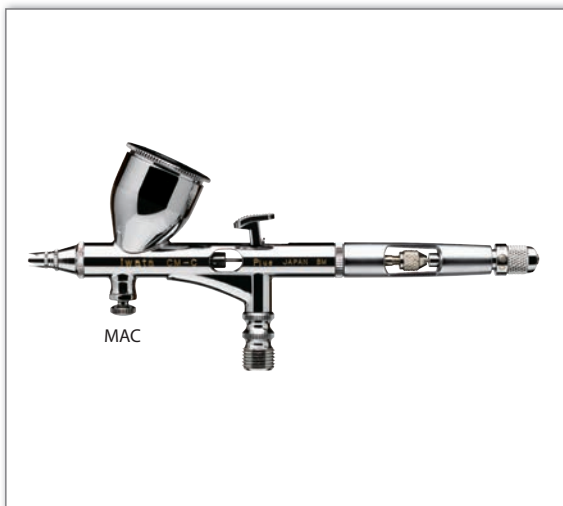


Geliefert in roter Metallbox inkl. Pistolenminifilter und -öl

Matched Head System

Das einzigartige Merkmal des Matched Head Systems ist, dass alle Teile per Hand zusammengebaut und justiert werden und so lange getestet, bis die Sprüheigenschaften der Custom Micron Airbrushpistolen perfekt sind.

Das Custom Micron Head System kann nur als Set nachgekauft werden. Damit wird sichergestellt, dass die Custom Micron Airbrushpistolen jederzeit ihre perfekten Sprüheigenschaften behalten.



Custom Micron CM-C2 Plus \varnothing 0.23 — Art.-Nr.: ICM 4502
Custom Micron CM-C2 Plus \varnothing 0.18 — Art.-Nr.: ICM 4518

- 0.23 mm oder 0.18 Materialdüse
- 9 ml Fließbecher

SPEZIELLE EIGENSCHAFTEN

- Luftmengenregulierung direkt am Materialausgang MAC-System (Micro Air Control)

Hervorragend geeignet für: Custom Automotive, Illustration, Fine Art, Model Painting, Figurines/Miniatures, Thin Cosmetics.



Custom Micron CM-C2 — Art.-Nr.: ICM 4002

- 0.23 mm Materialdüse
- 9 ml Fließbecher

Hervorragend geeignet für: Custom Automotive, Illustration, Fine Art, Model Painting, Figurines/Miniatures, Thin Cosmetics.



Custom Micron CM-B2 ø 0.23 — Art.-Nr.: ICM 2023
Custom Micron CM-B2 ø 0.18 — Art.-Nr.: ICM 2002

- 0.23 mm oder 0.18 Materialdüse
- 3.8 ml Fließbecher

Hervorragend geeignet für: Illustration, Fine Art, Figurines/Miniatures, Nail Art, Photo Retouching.



Custom Micron CM-SB2 — Art.-Nr.: ICM 3002

- 0.18 mm Materialdüse
- 3.8 ml Seitenbecher für beste Kontrolle beim Arbeiten, Becher kann individuell im Winkel eingestellt werden, für Rechts- und Linkshänder
- für größere Arbeiten erhältlich: 7 ml Seitenbecher, 14 ml Fließbecher oder 28 ml Flasche

Hervorragend geeignet für: Illustration, Fine Art, Figurines/Miniatures, Nail Art, Photo Retouching.



Pistolenminifilter INKLUSIVE

Der Pistolenminifilter wird direkt an die Pistole angesteckt und erzeugt saubere und trockene Luft. Trotz seiner minimalen Größe arbeitet er mit seinem superfeinen 5-micron Filterelement wie ein großer Filter.

Durch das transparente Filtergehäuse ist eine sich entwickelnde Feuchtigkeit jederzeit sichtbar. Der Minifilter wird durch einen gefederten Auslöser geleert, ohne dass er von der Pistole abgenommen werden muss.

Bequem in der Hand liegend dient der Minifilter außerdem als komfortabler Griff.





FÜR PROFIS

Die ultimative Luftmengenregulierung direkt am Materialausgang gelingt mit der Micro Air Control (MAC) Valve Technologie von iwata - ausgelegt für Künstler, die extreme Kontrolle beim Feinsprühen benötigen. Der Luftdruck kann direkt unter dem Farbbehälter exakt eingestellt und dem Bedarf sehr schnell angepasst werden.

Für den Hintergrund kann bspw. mit normalem Luftdruck gearbeitet werden, für feine Details wird der Druck auf die erforderliche Stärke reduziert, bei weiterer Minderung kann gesprenkelt werden. Dies alles ohne den bisherigen Gang zum Druckminderer am Kompressor.

EIGENSCHAFTEN

- Luftmengenregulierung MAC-System (Micro Air Control)
- voreinstellbare Farbmengenregulierung im Handgriff
- rostfreies Nadel-/Düsenystem
- lösungsmittelfreie Teflon-Dichtungen
- verchromtes Gehäuse



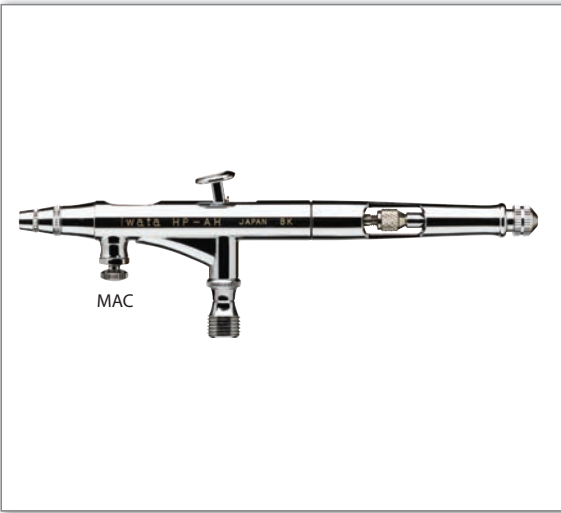
MAC

Luftmengenregulierung mit dem MAC-System

Die Luftmengenregulierung direkt am Materialausgang mit dem MAC-System (Micro Air Control) ermöglicht die exakte Einstellung des Luftdrucks direkt unter dem Farbbehälter; ohne den Gang zum Kompressor zur Druckeinstellung.

- schneller Wechsel von Sprenkeln auf volle Zerstäubung
- Einstellung des optimalen Luftstroms für eine maximale Farbkontrolle bei feinen Details

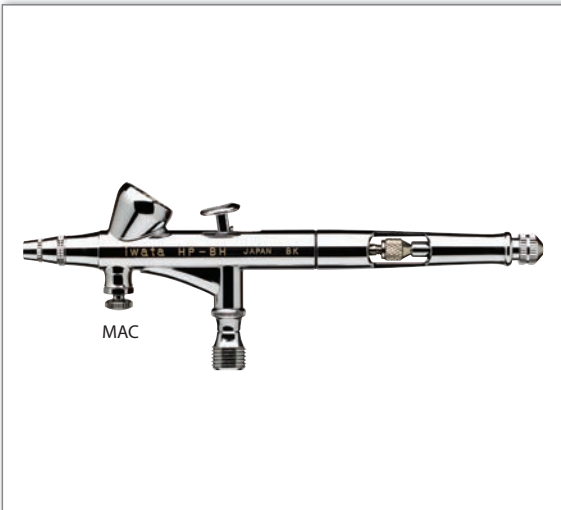




HI-LINE HP-AH — Art.-Nr.: H 1100

- 0.2 mm Materialdüse
- 0.9 ml Farbmulde
- Sprühstärke: fein bis 20mm

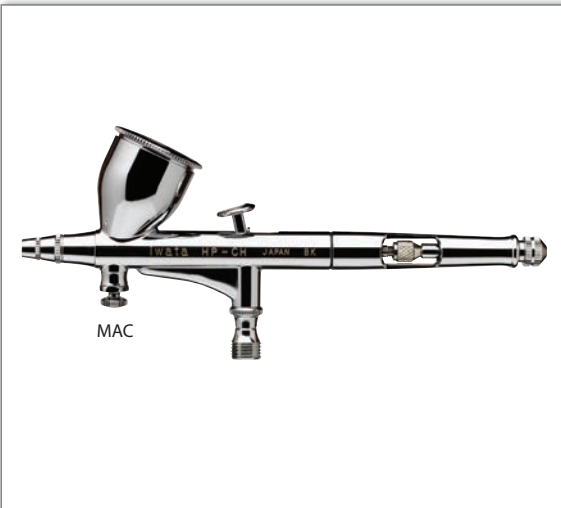
Hervorragend geeignet für: Illustration, Photo Retouching, Nail Art.



HI-LINE HP-BH — Art.-Nr.: H 2100

- 0.2 mm Materialdüse
- 1.8 ml Fließbecher
- Sprühstärke: fein bis 20mm

Hervorragend geeignet für: Illustration, Photo Retouching, Nail Art.



HI-LINE HP-CH — Art.-Nr.: H 4100

- 0.3 mm Materialdüse
- 9 ml Fließbecher
- Sprühstärke: fein bis 25mm

Hervorragend geeignet für: Illustration, Ceramics, Fine Art, Custom Automotive, Model Painting, Thin Cosmetics, Body Art.



Hochleistungs-düsen

Jede Materialdüse wird mit modernsten Maschinen präzise gefertigt. Alle Düsen sind handgetestet, um die Kontrolle und Zerstäubung des Sprühstrahls zu gewährleisten. Die Düsen sind selbstdichtend. Im Gegensatz zu herkömmlichen Messingdüsen sind Stahlliegierungen haltbarer und verhindern Schäden, die durch aggressive Chemikalien verursacht werden können.





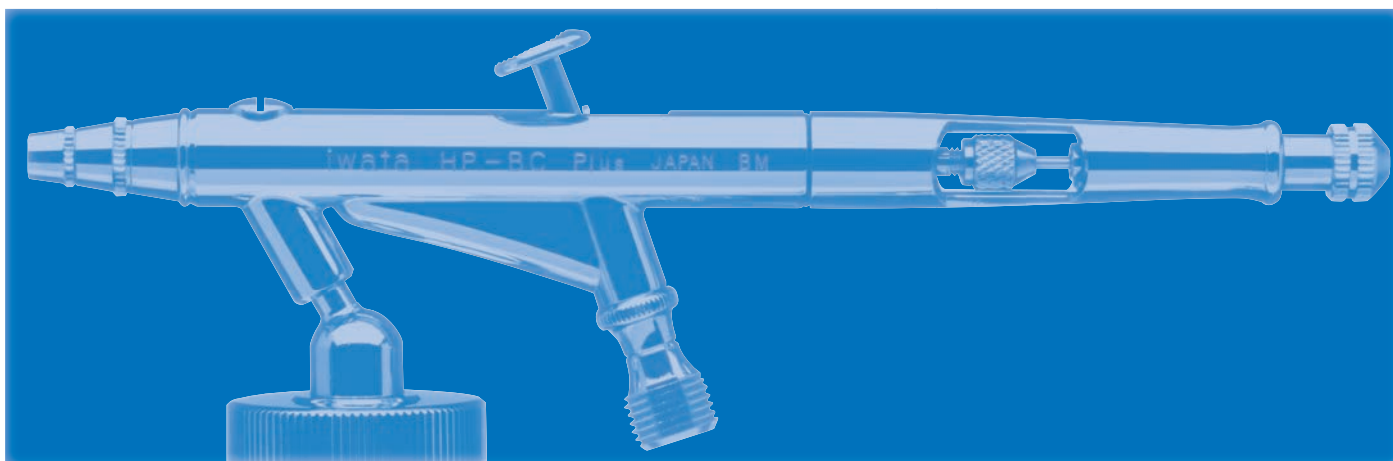
FÜR PROFIS

Bekannt als professionelles Arbeitsgerät wurde die populäre HI-Performance Serie mit zusätzlichen Features ausgestattet und heißt nun HI-Performance Plus Serie.

Hervorragende Funktionskontrolle, superfeine Zerstäubung, hohes detailfähiges Spritzbild bei minimalem Farbdurchfluss auch bei mittelgroßen Flächen.

EIGENSCHAFTEN

- voreinstellbare Farbmengenregulierung im neuen Handgriff
- rostfreies Nadel-/Düssensystem
- lösungsmittelfreie Teflon-Dichtungen
- verchromtes Gehäuse



[HI-Performance Plus HP-AP](#) — Art.-Nr.: H 1001

- 0.2 mm Materialdüse
- 0.9 ml Farbmulde
- Sprühstärke: fein bis 20mm

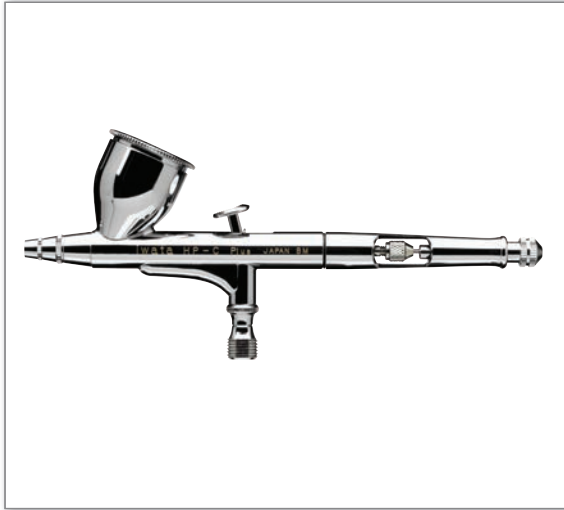
Hervorragend geeignet für: Photo Retouching, Nail Art, Illustration.



[HI-Performance Plus HP-BP](#) — Art.-Nr.: H 2001

- 0.2 mm Materialdüse
- 1.8 ml Fließbecher
- Sprühstärke: fein bis 20mm

Hervorragend geeignet für: Photo Retouching, Nail Art, Illustration, Fine Art, Figurines/Miniatures.



[HI-Performance Plus HP-CP](#) — Art.-Nr.: H 4001

- 0.3 mm Materialdüse
- 9 ml Fließbecher
- Sprühstärke: fein bis 25mm

Hervorragend geeignet für: Illustration, Fine Art, Figurines/Miniatures, Custom Automotive, Model Painting, Thin Cosmetics.



[HI-Performance Plus HP-SBP](#) — Art.-Nr.: H 3001

- 0.2 mm Materialdüse
- 3.8 ml Seitenbecher für beste Kontrolle beim Arbeiten, Becher kann individuell im Winkel eingestellt werden, für Rechts- und Linkshänder
- für größere Arbeiten erhältlich: 7 ml Seitenbecher, 14 ml Fließbecher oder 28 ml Flasche
- Sprühstärke: fein bis 20mm

Hervorragend geeignet für: Fine Art, Illustration, Figurines/Miniatures, Custom Automotive, Model Painting, Thin Cosmetics.



[HI-Performance Plus HP-BCP](#) — Art.-Nr.: H 5001

- 0.3 mm Materialdüse
- 28 ml Glasflasche (Saugbecher)
- Sprühstärke: fein bis 25mm

Hervorragend geeignet für: Custom Automotive, Model Painting, Spray Tanning, Body Art, Textiles, Sign Painting, Mural Painting, Ceramics, Hobby/Craft.



iwata
High Performance
High-Precision, High-Detail Work
plus



iwata 
Eclipse

Ultimate Versatility, Reliability and Performance

ALLROUND GENIE

Die Allround Eclipse Serie besticht durch hohen Farbfluß und hohe Sprühgenauigkeit. Sie eignet sich besonders gut zum Brushen von vorgemischten und dickeren Farben. Ein selbstzentrierendes Steckdüsenystem erleichtert das Reinigen. Die Düsen sind ohne Werkzeug schnell gewechselt. Die Eclipse Serie ist einsetzbar für alle Dosierungsbereiche auf unterschiedlichen Oberflächen und Größen.

EIGENSCHAFTEN

- voreinstellbare Farbmengenregulierung im Handgriff
- selbstzentrierendes Steckdüsenystem zur leichten Reinigung
- hintere Grifföffnung erleichtert Zugang zur Materialnadel
- schnelles Wechseln der Düsen ohne Werkzeug
- rostfreies Nadel-/Düsenystem
- lösungsmittelfreie Teflon-Dichtungen
- verchromtes Gehäuse



[Eclipse HP-BS — Art.-Nr.: ECL 2500](#)

- 0.35 mm Materialdüse
- 1.8 ml Fließbecher

Hervorragend geeignet für: Body Art, Ceramics, Model Painting, Hobby/Craft, Cosmetics, Fine Art, Nail Art.



[Eclipse HP-CS — Art.-Nr.: ECL 4500](#)

- 0.35 mm Materialdüse
- 9 ml Fließbecher

Hervorragend geeignet für: Body Art, Ceramics, Model Painting, Hobby/Craft, Cosmetics, Fine Art, Textiles, Sign Painting, Custom Automotive.



[Eclipse HP-SBS — Art.-Nr.: ECL 3500](#)

- 0.35 mm Materialdüse
- 3.8 ml Seitenbecher für beste Kontrolle beim Arbeiten,
Becher kann individuell im Winkel eingestellt werden, für Rechts- und Linkshänder
- für größere Arbeiten erhältlich: 7 ml Seitenbecher, 14 ml Fließbecher oder 28 ml Flasche

Hervorragend geeignet für: Body Art, Ceramics, Model Painting, Hobby/Craft, Cosmetics, Fine Art, Textiles, Sign Painting, Custom Automotive, Nail Art, Mural Painting.



Eclipse HP-BCS — Art.-Nr.: CL 2000

- 0.5 mm Materialdüse
- 28 ml Plastikflasche (Saugbecher)

Hervorragend geeignet für: Body Art, Ceramics, Model Painting, Hobby/Craft, Textiles, Sign Painting, Custom Automotive, Mural Painting, Spray Tanning.

Eclipse G-Serie

Die Eclipse G-Serie im Lackierpistolendesign mit Abzugshebel und großen Fließbechern. Geeignet für kleine Reparaturen.



Eclipse G3 — Art.-Nr.: ECL 9100

- 0.3 mm Materialdüse
- 130 ml Fließbecher

Eclipse G5 — Art.-Nr.: ECL 9200

- 0.5 mm Materialdüse
- 220 ml Fließbecher

EIGENSCHAFTEN (beide Pistolen)

- materialführende Teile in Edelstahl
- zweifach verchromte Oberfläche
- Spritzstrahlregler
- Luftregler
- Abzugshebel zur präzisen Farbdosierung

Geeignet für die Arbeit mit der Eclipse G-Serie ist der iwata Power Jet Pro HT Kompressor (Art.-Nr.: IS 925HT DE). Nutzen Sie einen Nylonluftschlauch, 3,05m Länge (Art.-Nr.: BT 050).

iwata
Eclipse

Ultimate Versatility, Reliability and Performance

Steckdüsen-system

Die in der Eclipse Serie verbauten gehärteten Stahldüsen sind selbstzentrierend. Dies ermöglicht eine perfekte Ausrichtung und einen schnellen und einfachen Wechsel. Mit dem 0,35 mm Nadel-/Düsen-system wird Detail- und Kontrollgenauigkeit erreicht (ausgenommen Eclipse G-Serie).

iwata Eclipse
STARTER KITS



Set 1 — Art.-Nr.: AKES001

- Eclipse HP-BS Airbrushpistole (Art.-Nr.: einzeln ECL 2500)
- Schnellkupplung (Art.-Nr.: einzeln I 160 3)
- Nylonluftschlauch (Art.-Nr.: einzeln BT 010)
- Airbrushreiniger 112 ml (Art.-Nr.: einzeln 6 500 04)
- Farbe Kobaltblau 28 ml

Set 2 — Art.-Nr.: AKES002

- Eclipse HP-CS Airbrushpistole (Art.-Nr.: einzeln ECL 4500)
- Schnellkupplung (Art.-Nr.: einzeln I 160 3)
- Nylonluftschlauch (Art.-Nr.: einzeln BT 010)
- Airbrushreiniger 112 ml (Art.-Nr.: einzeln 6 500 04)
- Farbe Kobaltblau 28 ml



iwata
Revolution

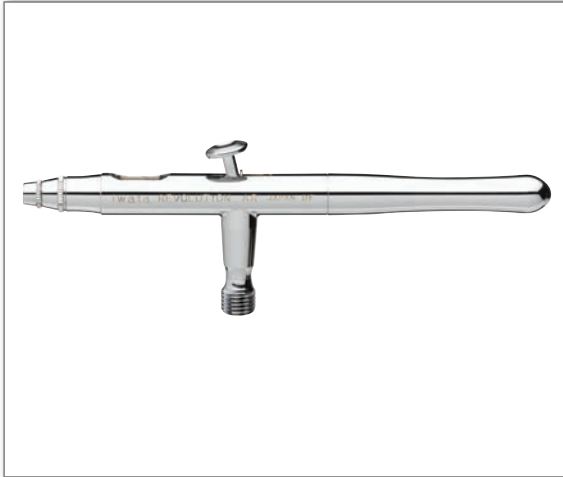
Quality, Performance and Value

BESTE PREIS/LEISTUNG

Die Revolution Serie zeichnet sich durch ein optimales Preis-Leistungs-Verhältnis aus. Mit dieser Serie können alle Farben und Lacke verarbeitet werden. Die technisch hochwertige Serie ist in ihrer Preisklasse einmalig.

EIGENSCHAFTEN

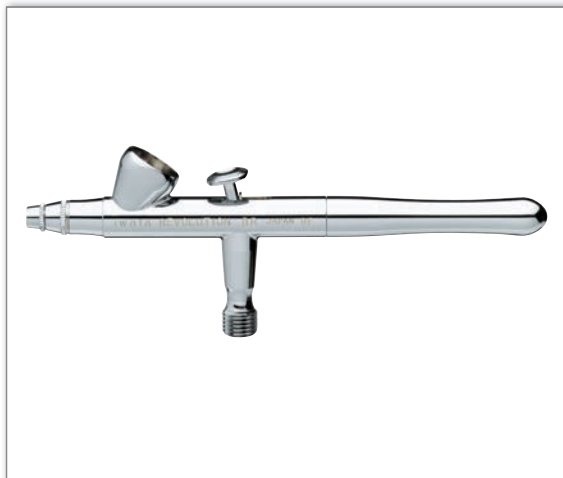
- interne Luft-/Farbmischung (außer HP-SAR)
- neu entworfene Hebeleinheit und größere Nadelspannschraube für eine einfache Bedienung
- rostfreies Nadel-/Düssensystem
- lösungsmittelfreie Teflon-Dichtungen
- verchromtes Gehäuse



Revolution HP-AR — Art.-Nr.: R 1500

- 0.3 mm Materialdüse
- 0.9 ml Farbmulde

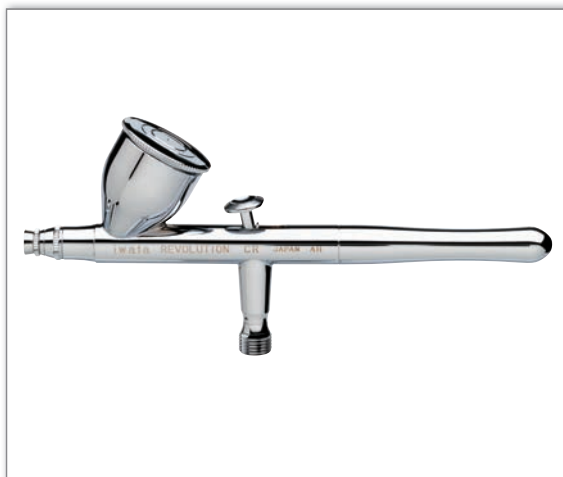
Hervorragend geeignet für: Photo Retouching, Nail Art.



Revolution HP-BR — Art.-Nr.: R 2500

- 0.3 mm Materialdüse
- 1.8 ml Fließbecher

Hervorragend geeignet für: Nail Art, Cosmetics, Body Art, Model Painting, Cake Decorating, Hobby/Craft.



Revolution HP-CR ø 0.3 — Art.-Nr.: R 4530

Revolution HP-CR ø 0.5 — Art.-Nr.: R 4500

- 0.3 mm oder 0.5 mm Materialdüse
- 9 ml Fließbecher

Hervorragend geeignet für: Cosmetics, Body Art, Model Painting, Hobby/Craft, Textiles, Custom Automotive.



Revolution HP-SAR — Art.-Nr.: R 1000 (Single-Action)

- 0.5 mm Materialdüse

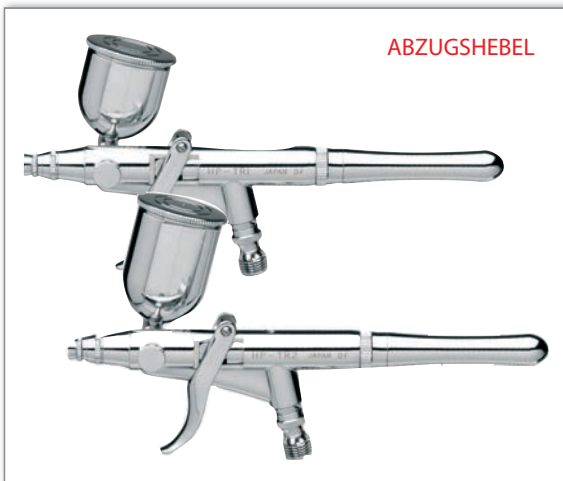
Hervorragend geeignet für: Body Art, Model Painting, Hobby/Craft, Spray Tanning, Mural Painting, Production.



Revolution HP-BCR — Art.-Nr.: R 2000

- 0.5 mm Materialdüse
- 28 ml Plastikflasche (Saugbecher)

Hervorragend geeignet für: Body Art, Model Painting, Hobby /Craft, Textiles, Custom Automotive, Spray Tanning, Mural Painting.



ABZUGSHEBEL

Revolution HP-TR0 ø 0.2 — Art.-Nr.: R 5002

Revolution HP-TR1 ø 0.3 — Art.-Nr.: R 5000

Revolution HP-TR2 ø 0.5 — Art.-Nr.: R 5500

- 0.2 mm oder 0.3mm oder 0.5 mm Materialdüse
- 9 ml Seitenbecher (HP-TR0 & HP-TR1)
- 15 ml Seitenbecher (HP-TR2)
- Abzugshebel zur präzisen Farbdosierung



Revolution MINI-LINE Serie

Die Revolution MINI-LINE Serie zeichnet sich durch höchste Qualität komprimiert in einem extra kleinen Modell aus. Ideal um Stellen zu brushen, für die normale Airbrushpistolen zu groß sind. Bei der Revolution MINI-LINE Serie handelt es sich um Single-Action (Einfachfunktion) Modelle mit einer Farbmengenregulierungsschraube.



Revolution MINI-LINE HP-M1 — Art.-Nr.: R 1050

- 0.3 mm Materialdüse
- 1.5ml Farbfließbecher

Revolution MINI-LINE HP-M2 — Art.-Nr.: R 1060

- 0.4 mm Materialdüse
- 7ml Farbfließbecher



Hochleistungs-düsen
Jede Materialdüse wird mit modernsten Maschinen präzise gefertigt. Alle Düsen sind handgetestet, um die Kontrolle und Zerstäubung des Sprühstrahls zu gewährleisten. Die Düsen sind selbstdichtend. Im Gegensatz zu herkömmlichen Messingdüsen sind Stahllegierungen haltbarer und verhindern Schäden, die durch aggressive Chemikalien verursacht werden können.



neo
for iwata

FÜR EINSTEIGER

Mit der NEO Serie wurde der günstigste Einstieg in die Airbrush Welt von iwata entwickelt. Diese Airbrushpistolen zeichnen sich durch ihren günstigen Preis kombiniert mit ihrem perfekten Spritzverhalten aus. Sie arbeiten ideal bei geringem Druck. Die Vorteile sind minimaler Overspray, präzise Handhabung, feine Zerstäubung und ein detailliertes Spritzbild in Kombination mit leistungsschwächeren Kompressoren.

EIGENSCHAFTEN

- rostfreies Nadel-/Düsensystem
- lösungsmittelfreie Teflon-Dichtungen
- verchromtes Gehäuse



NEO HP-CN — Art.-Nr.: N 4500

- 0.35 mm Materialdüse
- 2 abnehmbare Fließbecher für eine einfache Reinigung: 9 ml und 2ml oder ohne Becher für Kleinstmengen (1ml)

Hervorragend geeignet für: Cosmetics, Body Art, Textiles, Model Painting, Custom Automotive, Hobby/Craft.



NEO HP-BCN — Art.-Nr.: N 2000

- 0.5 mm Materialdüse
 - 28 ml Big Mouth Plastikflasche
- (Auch kompatibel mit anderen Größen der Big Mouth Plastikflaschen und iwata Flaschen.)

Hervorragend geeignet für: Body Art, Textiles, Model Painting, Custom Automotive, Hobby/Craft, Spray Tanning, Mural Painting.

NEO TRIGGER (Abzugshebel) Serie

Die Pistolen der NEO TRIGGER (Abzugshebel) Serie sind keine gewöhnlichen Pistolen mit Abzugshebel. Diese Serie arbeitet ideal bei geringerem Druck. Die Vorteile sind auch hier minimaler Overspray, präzisere Handhabung, feine Zerstäubung und ein detailliertes Spritzbild.



NEO HP-TRN1 — Art.-Nr.: N 5500

Ideal bei sehr detaillierten Arbeiten mit kleinen Farbmengen auf kleinen bis mittelgroßen Flächen und geringem Luftdruck

- 0.35 mm Materialdüse
- 2 abnehmbare Fließbecher für eine einfache Reinigung: 9 ml und 2ml oder ohne Becher für Kleinstmengen (1ml)

Hervorragend geeignet für: Cosmetics, Nail Art, Miniatures, Hobby/Craft, Photo Retouching, Illustration.



NEO HP-TRN2 — Art.-Nr.: N 5000

Ideal bei der Arbeit mit größeren Farbmengen auf kleinen bis mittelgroßen Flächen

- 0.5 mm Materialdüse
- 7 ml Fließbecher und 15ml Fließbecher und 30ml Plastikflasche (Auch kompatibel mit anderen Größen von iwata Flaschen.)

Hervorragend geeignet für: Model Railroad, General Hobbies, Custom Automotive graphics, Spray Tanning, Body Art, Cosmetics.



neo
for iwata



neo air
for iwata



NEO AIR Mini Kompressor — Art.-Nr.: IS 30 DE

EIGENSCHAFTEN

- kompakter, transportabler Mini Kompressor
- Arbeitsdruck 1 PSI bis 15 PSI
- manueller Ein/Aus und 3-Geschwindigkeitsstufen-Schalter
- Airbrushpistolenhalter
- Luftschlauch
- 100V—>240V Stromversorgung

Technische Daten
Luftversorgung: 10,5 L/min
max. Druck: 1.0bar
Gewicht: 0.43 kg
Maße: 13 x 9.9 x 6.5 cm

Der NEO AIR lässt sich vor allem für kleine Airbrush-Arbeiten überall dort einsetzen, wo große Kompressoren keinen Platz haben oder häufig die Position gewechselt wird. Geeignet für die meisten Airbrushpistolen.



iwata *studio series* COMPRESSORS

iwata *studio series*
TUBULAR COMPRESSORS
Tubular Air Tank is a Carry Handle

Die Kompressoren der iwata Studio Serie nutzen die neueste Technologie, um jedes Airbrush Bedürfnis zu erfüllen. Leistungsstark, kompakt und bemerkenswert leise - diese zuverlässigen Kompressoren mit ölfreien Kolbenmotoren sind wartungsarm und preisgünstig.

Die iwata Studio Serie ist mit bester iwata Qualität ausgestattet und speziell für die Nutzung von kreativen Menschen entwickelt worden. Es war noch nie so einfach mit iwata zu beginnen. Alle Kompressoren aus der Studio Serie werden komplett mit Anschlüssen, Filter und passendem Schlauch geliefert.



Pistole nicht enthalten.

Freestyle Air — Art.-Nr.: IFS-1000

Einzigtiges Design - liegt perfekt in der Hand. Drei Geschwindigkeitsstufen und beste Power geeignet für alle Airbrushpistolen. Kann aufrecht stehend oder flach liegend verwendet werden.

EIGENSCHAFTEN

1. Halter für die Airbrushpistole (Anbringung: aufrecht oder flach)
2. An/Aus-Rollschalter mit drei Geschwindigkeitsstufen
3. Netzteil mit internationalen Steckern (100-240V~50/60Hz)
4. abnehmbarer NiMH-Akku (45 Minuten bei 10 psi)
5. rutschfeste Antivibrationsbasis
6. 1.5 m leichter Luftschlauch

Technische Daten

Motor: 12 Volt
Max. Druck: max. 1.3 bar
Luftversorgung: 10.5 L/min
Gewicht: 0.76 Kg
Maße: 10.6 cm x 16.7 cm x 5.7 cm



IS-50 Silver Jet — Art.-Nr.: IS 50 DE

Der Silver Jet Kompressor ist ideal für den gelegentlichen Künstler mit niedrigen PSI Airbrush-Anwendungen. Es ist kompakt, zuverlässig und ruhig.

EIGENSCHAFTEN

- wartungs- und ölfreier Kolbenkompressor
- Arbeitsdruck: 1 PSI bis 18 PSI
- inklusive Pistolenminifilter
- spezielle Kabelaufwicklung für einfache Lagerung
- Manometer am Gerät
- Spiralschlauch passend für iwata Airbrushpistolen
- An/Aus Schalter

Technische Daten

Motor: 140-110 Watt
Max. Druck: 1.3 bar
Luftversorgung: 9 L/min
Gewicht: 2.9 kg
Standard: 4 m Spiralschlauch
Maße: 15 cm x 15.5 cm x 18 cm






iwata studio series

SMART JET

SMART JET TECHNOLOGY

IS-850 Smart Jet — Art.-Nr.: IS 850 DE

Mit der iwata Smart Technologie ist der Smart Jet Kompressor perfekt geeignet für den gelegentlichen Künstler mit allgemeinen Airbrush-Anwendungen. Es ist leistungsstark, kompakt, zuverlässig und ruhig.

EIGENSCHAFTEN

- wartungs- und ölfreier Kolbenkompressor
- extra Schlauch für verbesserte Feuchtigkeitsabscheidung
- Feuchtigkeitsfilter verhindert auch Pulsation
- montiertes Manometer
- Entlüftungsventil für Luftstromanpassung für die Luftdruckabsenkung
- hochfester Polyurethan-Luftschlauch passend für iwata Airbrushpistolen
- An/Aus Schalter
- eingebauter Halter für Airbrushpistolen

Technische Daten

Motor: 91 Watt
Max. Druck: 2.4 bar
Luftversorgung: 18 L/min
Gewicht: 3.6 Kg
Standard: 3 m Luftschlauch
Maße: 25 cm x 18 cm x 16 cm







iwata studio series

POWER JET LITE

2x SPRINT JET POWER

SMART JET TECHNOLOGY

IS-925 Power Jet Lite — Art.-Nr.: IS 925 DE

Der Power Jet Lite Kompressor liefert die doppelte Sprint Power in einem kompakten und tragbaren Design. Ausgestattet mit der iwata Smart Technologie schaltet er sich automatisch bei Nichtgebrauch ab. Der Power Jet Lite ist leistungsstark genug für den Einsatz mit iwata Airbrushpistolen der Eclipse Serie.

EIGENSCHAFTEN


- wartungs- und ölfreier DUAL Kolbenkompressor
- eingebauter Luftregler / Feuchtigkeitsfilter
- Luftregler für präzise Einstellung
- sicher geschützte Gehäuse
- hochfester Polyurethan-Luftschlauch passend für iwata Airbrushpistolen
- An/Aus Schalter
- eingebauter Halter für Airbrushpistolen

Technische Daten

Motor: 125 Watt
Max. Druck: 4.2 bar
Luftversorgung: 34 L/min
Gewicht: 7.9 kg
Standard: 4 m Luftschlauch
Maße: 26.5 cm x 31 cm x 15.5 cm







iwata studio series

TUBULAR COMPRESSORS
Tubular Air Tank is a Carry Handle

POWER JET PLUS

2x SPRINT JET POWER

SMART JET TECHNOLOGY

IS-925 HT — Art.-Nr.: IS 925HT DE

EIGENSCHAFTEN

- automatische Abschaltung bei Nichtgebrauch
- wartungs- und ölfreier Kolbenkompressor
- Luftregler und Manometer für präzise Einstellung
- Lufttank (0.5 Liter) im Griff
- hochfester Nylonluftschlauch passend für iwata Airbrushpistolen
- zwei interne Lüfter
- An/Aus Schalter
- eingebauter Halter für Pistolen

Technische Daten

Motor: 220 Watt
Max. Druck: 4.2 bar
Luftversorgung: 39 L/min
Tank: 0.5 L
Gewicht: 7.1 kg
Standard: 3 m Luftschlauch
Maße: 28 cm x 16 cm x 33 cm



iwata
by ANEST IWATA



Smart Jet Technologie

- automatische Abschaltung bei Nichtnutzung
- weniger hitzebedingter Feuchtigkeitsaufbau
- volle Luftkapazität nach Abruf
- reduzierte Laufzeiten
- weniger Motorverschleiß für lange Lebensdauer
- leise in jeder Umgebung



2x Sprint Jet Power

- wartungs- und ölfreier DUAL Kolbenkompressor
- leistungsstarker 1/6-hp Motor



2x Power Jet Speed

- doppelte UpM des Power Jet

Auf alle iwata Kompressoren wird eine Garantie von 1 Jahr ab Kaufdatum gewährt. Diese gilt sowohl für Material- als auch für Produktionsfehler. Jedes Teil oder Material, welches innerhalb dieser Frist fehlerhaft wird, so daß es nicht mehr benutzbar ist, wird von iwata ausgetauscht oder ersetzt. Diese Garantie erstreckt sich allerdings nicht auf Schäden, die durch Fahrlässigkeit entstanden sind, auf Teile, die durch den Benutzer verändert wurden oder auf unsachgemäße Behandlung zurückzuführen sind.

iwata *studio series*
MAXXJET

IS-1000 Maxx Jet — Art.-Nr.: IS 1000 DE

Höchstgeschwindigkeit: Der Maxx Jet Kompressor liefert die doppelten UpM des Power Jet in einem tragbaren Design.

EIGENSCHAFTEN

- wartungs- und ölfreier zweipoliger Motorkompressor
- eingebauter Luftregler / Feuchtigkeitsfilter
- zweifach Luftverteiler mit Halter für Pistolen und Airbrushpistolen
- 2.5 Liter Drucklufttank und interner Lüfter
- sicher geschütztes Gehäuse mit Rädern und versenkbarem/ausziehbarem Griff
- großer Lagerplatz
- zwei Nylonluftschläuche passend für eine Lackierpistole und eine Airbrushpistole
- An/Aus Schalter

Technische Daten

Motor: 125 Watt
Max. Druck: 5.5 bar
Luftversorgung: 40 L/min
Tank: 2.5 L
Gewicht: 14.2 kg
Standard: 3 m Luftschlauch (mit Anschluss)
Maße: 32 cm x 32 cm x 57 cm



Abnehmbarer Deckel mit Griff, Fach für die Lagerung von Materialien



Halter für Lackierpistolen und Airbrushpistolen



Sichere Verriegelung

versenkbarer/ausziehbarer Griff

Sichere Verriegelung



Schublade



LufteingangsfILTER

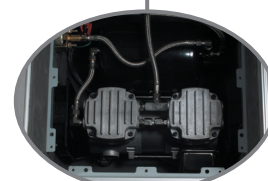


Stützen



Luftregler mit An/Aus Schalter und abnehmbares Netzkabel (10ft)

Räder



1/6Hp ölfreier, zweipoliger Motor



Tankmanometer und interner Lüfter

Pistolen und Zubehör nicht enthalten.



AIRBRUSH SETS

Iwata Airbrush Sets bieten die beste Ausrüstung zum Lernen. Jedes Set enthält eine Auswahl an Materialien, mit denen Sie schnell starten und beeindruckende Ergebnisse erreichen können.

iwata *Deluxe* KIT



Deluxe Kit — Art.-Nr.: DLXIS850CS

Set inklusive:

- Eclipse HP-CS Airbrushpistole (Art.-Nr.: einzeln ECL 2500)
- IS-850 Smart Jet Kompressor (Art.-Nr.: einzeln IS 850 DE)
- Schnellkupplung (Art.-Nr.: einzeln I 160 3)
- Reinigungsstation
- Primärfarben
- Pistolenminifilter (Art.-Nr.: einzeln F A450)
- Pistolenöl 14 ml (Art.-Nr.: einzeln 015 001)
- Reiniger 112 ml (Art.-Nr.: einzeln 6 500 04)
- DVD Eddie Young Freehand Airbrush
- ARTOOL Airbrush Schablone



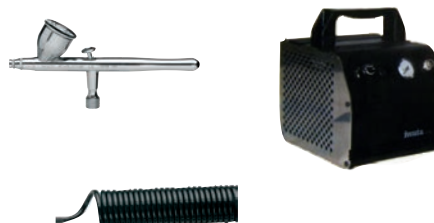
iwata *STARTER* KIT



Starter Kit — Art.-Nr.: CRIS50BLKDE

Set inklusive:

- Revolution HP-CR Airbrushpistole (Art.-Nr.: einzeln R 4500)
- IS-50 Silver Jet Kompressor schwarz
- Spiralluftschlauch



iwata
by ANEST IWATA

iwata

Reinigung & Wartung

Airbrush REINIGUNGSSET



Reinigungsset — Art.-Nr.: CL 100

Set inklusive:

- robuste Kunststoffbox
- 3 extra kleine Reinigungsbürsten
- 50 Pfeifenreiniger
- Reinigungstücher Studio Wipes 12 Stück in Dosierbeutel (Art.-Nr.: einzeln 6 600 12)
- informative Instruktionen
- Reiniger 66ml
- Düsenschlüssel (Art.-Nr.: einzeln CL NW 1)
- LED Lupe (Art.-Nr.: einzeln CL MG 1)
- Pistolenöl (Art.-Nr.: einzeln 015 001)



Reinigungstücher Studio Wipes

- reinigen Materialien, Arbeitsflächen, Airbrushpistolen und Werkzeuge

Erhältlich

- 80 Stück in Dosierbox (Art.-Nr.: 6 600 80) oder
- 12 Stück in Dosierbeutel (Art.-Nr.: 6 600 12)



Reiniger

- Allzweckreiniger für alle Airbrushpistolen
- umweltfreundlich und sofort einsatzbereit
- erhältlich in 112ml (Art.-Nr.: 6 500 04), 224ml (Art.-Nr.: 6 500 08), 448ml (Art.-Nr.: 6 500 16), 896ml (Art.-Nr.: 6 500 32)

Reinigungsspray 448ml — Art.-Nr.: 6 360 16

- Reinigungsspray mit 360 Umkehrdüse
- Power Flush-Modus oder Studio Reinigungs-Modus



Pistolenöl 14ml — Art.-Nr.: 015 001

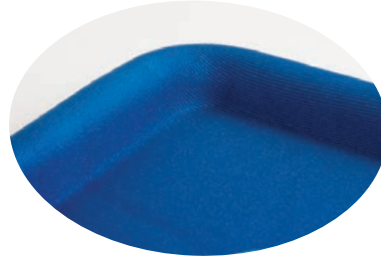
- natürlich und ungiftig
- auf alle beweglichen Teile der Airbrushpistole auftragbar
 - bspw. auf Hebel, Nadelpackung und Ventil-Kolbendichtung, um sie reibungslos bewegen zu können
 - bspw. auf Nadelkappe und an der Nadel, um den Farbfluss zu verbessern und ein Austrocknen der Spitze zu vermeiden

Airbrush INSTANDHALTUNGSMATTE



Instandhaltungsmatte — Art.-Nr.: CL 200

- rutschfeste Unterlage, ähnlich einem Mousepad mit einem halbrunden Rand ringsherum
- demontierte Kleinteile werden sanft und sicher abgelegt. Nichts geht verloren.
- 29,5 cm x 27 cm



iwata
by ANEST IWATA

Werkzeugset — Art.-Nr.: CL 500

Nylon Etui mit Reißverschluss inklusive:

- A: Schlüssel für Luftventilführung
- B: Zange
- C: Schraubendreher für Nadelpackung (1.2mm und 1.4mm)
- D: Düsenschlüssel (Art.-Nr.: einzeln CL NW 1)



NEU: Pistolenetui — Art.-Nr.: CL 500 E

erhältlich ab Juni 2016

- Nylon Etui (leer) für bis zu 6 Airbrushpistolen mit Reißverschluss
- ebenfalls für Zubehör und Werkzeug geeignet

NEU: Reinigungsstation — Art.-Nr.: CL 300

erhältlich ab Juni 2016

- kein Overspray während der Reinigung
- bequem und tragbar
- für alle Airbrushpistolenmodelle
- einfach zu reinigendes, spülmaschinenfestes Glasgefäß 300cc
- abnehmbarer, rutschfester Gefäßüberzug
- Filterkappe/Airbrushteilehalter (extra Filter sind enthalten)

Reinigungsstation — Art.-Nr.: NAC 201

erhältlich solange Vorrat reicht

- kein Overspray während der Reinigung
- bequem und tragbar
- leicht zu reinigender Behälter, leicht zu wechselnder Ersatzfilter



iwata

AIR-PORT™
AIRBRUSH WORK STATION
Patent Pending
BY KARAJEN CORP.



Pistolen und Zubehör nicht enthalten.

AIR-PORT™ Magnetische Arbeitsstation — Art.-Nr.: KJ 200

Die AIR-PORT™ magnetische Arbeitsstation bietet eine einfache und bequeme Möglichkeit sich zu organisieren.

Schnell, flexibel und zuverlässig haftet sie auf allen metallischen Untergründen oder lässt sich auch fest an einem Platz verschrauben.

Die AIR-PORT™ Arbeitsstation hält bis zu drei Airbrushpistolen sowie sämtliches Airbrush Zubehör und bietet so eine deutliche Platzersparnis im Arbeitsbereich.

Maße: 23 cm x 12.7 cm x 6.3 cm
Gewicht: 2 kg

AIR-PORT HANGER™
Patent Pending
BY KARAJEN CORP.



Pistolen und Zubehör nicht enthalten.

AIR-PORT™ magnetische Pistolenhalter — Art.-Nr.: KJ 100

Der magnetische AIR-PORT HANGER™ eignet sich für die Aufnahme verschiedenster Airbrushpistolentypen. Er haftet schnell, flexibel und zuverlässig auf allen metallischen Untergründen oder lässt sich auch fest an einem Platz verschrauben.



FLEXIBEL EINSTELLBARE AUFNAHMEN
FÜR VERSCHIEDENE AIRBRUSHPISTOLENTYPEN

NEU: Universal Pistolenhalter — Art.-Nr.: AH 400
erhältlich ab Juni 2016

- zwei universelle Airbrushpistolenhalter für verschiedene Airbrushpistolentypen
- das spezifische Design hält die Airbrushpistole sicher fest, so dass sie nicht versehentlich vom Hänger gezogen werden kann
- hochbelastbare Klammer für Tische mit einer Dicke von bis zu 76.2 mm
- Halter für den Anschluss an die **neue** Reinigungsstation (Art.-Nr.: CL 300) erhältlich



Pistolenhalter — Art.-Nr.: AH 250

erhältlich solange Vorrat reicht

- zwei Airbrushpistolenhalter
- Filter- / Reglerhalter
- komfortabel und stabil
- einfach zu montieren
- breite Klammeröffnung für die Montage an dickeren Tischen



Pistolen und Zubehör nicht enthalten.



Pistole nicht enthalten.



Pistole nicht enthalten.



Pistole nicht enthalten.



Pistolenminifilter — Art.-Nr.: F A450

Der Pistolenminifilter wird direkt an die Pistole angesteckt und erzeugt saubere und trockene Luft. Trotz seiner minimalen Größe arbeitet er mit seinem superfeinen 5-micron Filterelement wie ein großer Filter.

Durch das transparente Filtergehäuse ist eine sich entwickelnde Feuchtigkeit jederzeit sichtbar. Der Minifilter wird durch einen gefederten Auslöser geleert, ohne dass er von der Pistole abgenommen werden muss.

Bequem in der Hand liegend dient der Minifilter außerdem als komfortabler Griff.

Externes MAC Ventil — Art.-Nr.: K 250

Für die Luftmengenregulierung direkt am Materialausgang, ausgelegt für Künstler, die extreme Kontrolle beim Feinsprühen benötigen. Der Luftdruck kann direkt unter dem Farbbehälter exakt eingestellt und dem Bedarf sehr schnell angepasst werden.

Für den Hintergrund kann bspw. mit normalem Luftdruck gearbeitet werden, für feine Details wird der Druck auf die erforderliche Stärke reduziert, bei weiterer Minderung kann gesprenkelt werden. Dies alles ohne den bisherigen Gang zum Druckminderer am Kompressor.

Geeignet für alle iwata Airbrushpistolen.

Rutschfester Griff — Art.-Nr.: K 200

Ergonomischer rutschfester Griff für eine bessere Kontrolle der Airbrushpistole.

Geeignet für diese iwata Airbrushpistolenmodelle:

- Kustom TH
- Kustom REVOLUTION TR
- Revolution HP-TR0
- Revolution HP-TR1
- Revolution HP-TR2



Triple-Action Griffset

Geeignet für diese iwata Airbrushpistolenmodelle:

- Kustom HI-LINE CH und Kustom ECLIPSE CS
- HI-LINE Serie
- HI-Performance PLUS HP-CP und HI-Performance PLUS HP-BCP
- Eclipse HP-BS, Eclipse HP-CS, Eclipse HP-BCS
- Revolution HP-CR und Revolution HP-BCR

Set 1: Griffset silber - Art.-Nr.: K 150

Set 2: Griffset 5-farbig - Art.-Nr.: K 155



1. Schnelle Nadelentfernen



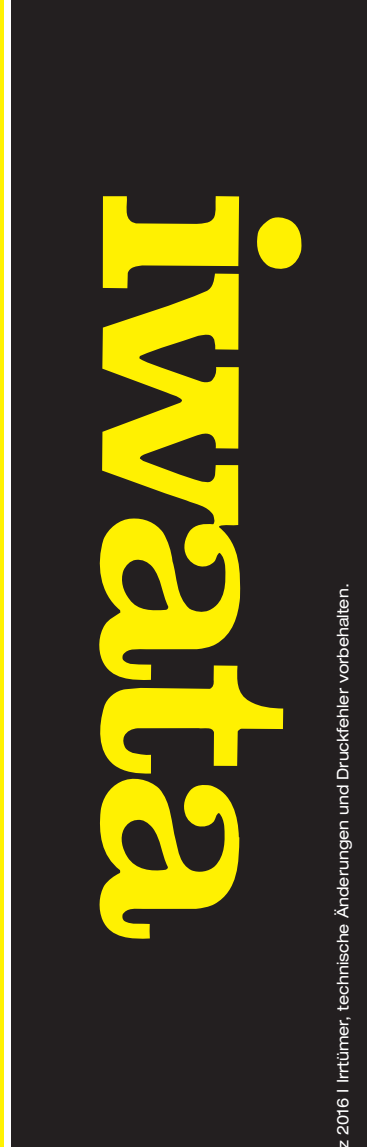
2. Schnelles Spülen



3. Voreingestellter Griff



4. Nadelkappenhalter





Big Mouth Plastikflaschen

- für Farben auf Wasserbasis und Lösemittel
- Anschluss erlaubt eine leichte Befestigung von Airbrushpistolen
- Spritzwasser geschützte Öffnung
- haltbar, einteilig, leicht zu reinigende Kappe, auslaufsichere Dichtung

Erhältlich in verschiedenen Größen:

- 28ml mit 20 mm Airbrushkappe - Art.-Nr.: A 470 1
- 56ml mit 24 mm Airbrushkappe - Art.-Nr.: A 470 2
- 66ml mit 38 mm Airbrushkappe - Art.-Nr.: A 480 3
- 84ml mit 38 mm Airbrushkappe - Art.-Nr.: A 480 2
- 112ml mit 38 mm Airbrushkappe - Art.-Nr.: A 480 4



Crystal Clear Plastikflaschen

Seitenbecher & Fließbecher

Crystal Clear Plastikflaschen

- für Farben auf Wasserbasis, Farbe jederzeit ersichtlich

Erhältlich in verschiedenen Größen:

- Plastikflasche 28ml - Art.-Nr.: I 450 1
- Plastikflasche 56ml - Art.-Nr.: I 450 2
- Plastikglas 56ml - Art.-Nr.: I 460 2
- Plastikflasche 112ml - Art.-Nr.: I 450 4

Seitenbecher & Fließbecher

- Geeignet für iwata Airbrushpistolen Custom Micron CM-SB2, HI-Performance Plus HP-SBP, Eclipse HP-SBS



Nylonluftschlauch

Spiralluftschlauch

gerader Luftschlauch

Luftschläuche

Nylonluftschlauch

- 3,05m Länge
- für alle iwata Airbrushpistolen (Art.-Nr.: BT 010) und für iwata Eclipse G-Serie (Art.-Nr.: BT 050)

Spiralluftschlauch

- gefertigt aus starkem Polyurethan für den Einsatz mit allen iwata Airbrushpistolen und den meisten Airbrushpistolen anderer Hersteller
- 1,8m Länge (Art.-Nr.: CT I 06)
- 3,05m Länge (Art.-Nr.: CT I 10)

gerader Luftschlauch

- sehr leicht, gefertigt aus Polyurethan
- für alle iwata Airbrushpistolen
- 1,8m Länge (Art.-Nr.: DT I 06)
- 3,05m Länge (Art.-Nr.: DT I 10)



Schnellkupplung

Airbrush Adapter Nippel

Kupplungen und Nippel

Schnellkupplung — Art.-Nr.: I 160 3

Airbrush Adapter Nippel — Art.-Nr.: W2KIT402

- 7,2 NW 1/4" AG
- für den Anschluss von Airbrushpistolen an das Druckluftnetz



iwata
by ANEST IWATA



iwata



Maskierfilm, Schneidmatten und -schiene, Lineale

STRETCHmask™
Adhesive-Backed Masking Film

zwei Größen



Artmask™
Adhesive-Backed Masking Film

zwei Größen



FRISKETFILM
FOR AIRBRUSHING, MASKING AND STENCILING

matt oder glanz

verschiedene Verpackungsgrößen



Hobby Mask™
Adhesive-Backed Masking Film

15,3 cm x 9,2 m



Hobby Mask™
Adhesive-Backed Masking Film

MINI SERIES

10,2 cm x 4,6 m



ULTRA MASK™

Professional Masking Film For Airbrushing Graphics On Anything!

verschiedene Größen



Double-Colored and Translucent CUTTING MATS

Schneidmatte
verschiedene Farben
vier Größen



HOT MATZ™
GET 2 COLORS IN 1 HOT MAT!

Schneidmatte
verschiedene Farben
30 cm x 45cm



CUTTINGRAIL™

Patent No. D368.149

Schneidschiene
silber
verschiedene Längen



ARTIST BRIDGE

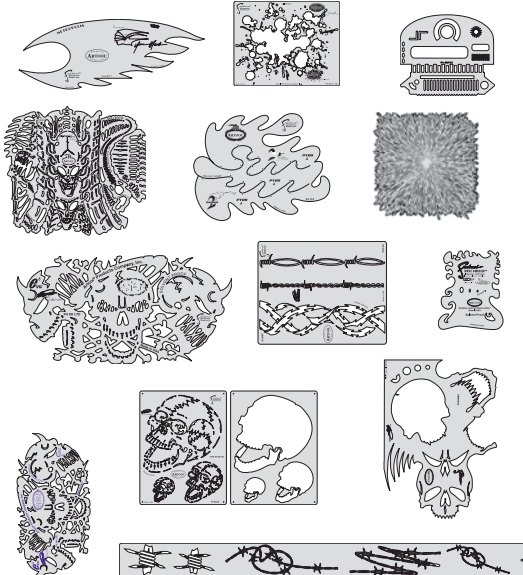
Patent No. D368.929

Made in U.S.A.

Lineal
Plexiglas
zwei Längen



Schablonen
Große Schablonenauswahl.



Katalog mit allen ARTOOL Schablonen unter www.airbrush-iwata.de.



Große Farbauswahl.

Farben





HAUPTSITZ:

ANEST IWATA Corporation
Yokohama - JAPAN
www.anest-iwata.co.jp

www.airbrush-iwata.de

iwata
by ANEST IWATA

NIEDERLASSUNGEN:

ANEST IWATA USA Inc.
West Chester - Ohio - U.S.A.
inquiry@anestiwata.com
www.anestiwata.com

ANEST IWATA DO BRASIL COMERCIAL Ltda.
Sao Paulo - BRASILIEN
contato@anest-iwata.net.br
www.anest-iwata.net.br

ANEST IWATA Coating Solutions Corporation
Yokohama - JAPAN
www.anest-iwataeu.co.jp

ANEST IWATA Russia LLC
Moscow - RUSSLAND
tam@anestiwata.ru
www.anestiwata.ru

SOUTHEAST ASIA CO. Ltd.
Bangkok - THAILAND
info@anest-iwata.co.th
<http://www.anest-iwatasoutheastasia.com>

ANEST IWATA Shanghai Corporation
Shanghai - CHINA
customer@anest-iwata-sh.com
www.anest-iwata-sh.com

ANEST IWATA Taiwan Corporation
Hu-Kuo - TAIWAN R.O.C.
service@anestiwata.com.tw
www.anestiwata.com.tw

ANEST IWATA Vietnam CO. Ltd.
Ho Chi Minh City- VIETNAM
info@anest-iwata.vn
www.anest-iwatasoutheastasia.com

PT. ANEST IWATA Indonesia
Jakarta - INDONESIA
www.anest-iwatasoutheastasia.com

ANEST IWATA Motherson Coating Equipment Ltd.
Noida - INDIEN
sales@aim.motherson.com
www.motherson.com/anest-iwata-motherson.html

ANEST IWATA Middle East FZE
Dubai - VEREINIGTE ARABISCHE EMIRATE
info@anest-iwata-me.com

ANEST IWATA South Africa Pty Ltd.
Johannesburg - REPUBLIK SÜD AFRIKA
www.anest-iwata.co.za

ANEST IWATA Australia Pty Ltd.
Sidney - AUSTRALIEN
info@anest-iwata.com.au
www.anest-iwata.com.au

EUROPÄISCHE NIEDERLASSUNGEN:

ANEST IWATA Italia S.r.l.
Turin - ITALIEN
info@anest-iwata.it
www.anest-iwata.it

ANEST IWATA Deutschland GmbH
Mommsenstr. 5, 04329 Leipzig - DEUTSCHLAND
info@anest-iwata.de [Tel. +49 341 241 44 30](mailto:Tel.+49.341.241.44.30)
www.anest-iwata.de [Fax +49 341 252 55 95](mailto:Fax.+49.341.252.55.95)

ANEST IWATA France S.A.
Saint Quentin Fallavier, Lyon - FRANKREICH
info@anest-iwata.fr
www.anest-iwata.fr

ANEST IWATA U.K. Ltd.
St. Neots Cambridgeshire - ENGLAND
enquiries@anest-iwata.co.uk
www.anest-iwata.co.uk

ANEST IWATA Iberica S.L.
Badalona - Barcelona - SPANIEN
info@anest-iwata.es
www.anest-iwata.es

ANEST IWATA Scandinavia AB.
Partille, Göteborg - SCHWEDEN
info@anest-iwata.se
www.anest-iwata.se

ANEST IWATA Polska Sp. Z o.o.
Poznań - POLEN
info@anestiwata.com.pl
www.anest-iwata.pl



AIRBRUSH PISTOLEN
& KOMPRESSOREN

Vertrieben durch:

CREATEX

D-24568 Kaltenkirchen
Tel: +49 4191 88277
info@createx.de
www.createx.de



www.anest-iwata.de



www.facebook.com/ANESTIWATADeutschland

Stand März 2016 | Irrtümer, technische Änderungen und Druckfehler vorbehalten.