

Características

Altavoces de alarma de incendio con modelos para el montaje en pared o techo:

- El cono de 102 mm ofrece un tono y una reproducción de voz de gran calidad.
- El diseño multitoma proporciona una alimentación de salida de ¼, ½, 1, o 2 W con entrada de 25 o 70,7 VRMS.
- Terminales de cableado de entrada/salida para 18 AWG a 12 AWG
- Se montaje en una caja de salida cuadrada de 4 pulg., profundidad de 1 ½ pulg. con una extensión de caja de 1 ½ pulg. de profundidad
- Entrada de condensador para conexión a circuitos de aparato de notificación supervisado
- Alojamiento termoplásticos robustos, de gran resistencia e ignífugos
- Homologación conforme a la norma UL 1480
- Homologación conforme a la norma ULC S541, consulte la página 4 para la conexión de voltaje mínima requerida según el tipo de alojamiento
- Conforme con NFPA 72, Requisitos de señal de baja frecuencia de 520 Hz para áreas de descanso
- Calificación NEMA 1. Para más información, consulte [Selección de producto](#).

Características de los modelos de alojamiento rectangular:

- Aspecto ajustado a los estrobos y altavoz/estrobo TrueAlert
- Alojamiento rojos o negros con texto "FIRE" para el montaje en pared en superficie o semiempotrado
- Adaptadores de montaje compatibles opcionales para cubrir cajas eléctricas de montaje en superficie
- Protector rojo de cable opcional

Características de los modelos de alojamiento redondo:

- Sin color blanco (sin texto) para el montaje empotrado en techo o pared
- Compatible con el adaptador de losa de techo opcional 2905-9946

Introducción

Los altavoces serie Simplex 4902 ofrecen un sonido de gran calidad para la alarma de emergencia por incendio y música de fondo. El altavoz con efecto antihumedad se ha diseñado para una respuesta de frecuencia uniforme con una distorsión mínima.

El transformador del altavoz multitoma admite 25 o 70,7 VRMS y ofrece una salida de ¼ a 2 W que ofrece flexibilidad para satisfacer los requisitos de las condiciones de la instalación.

Los modelos de alojamiento rectangular están orientados a aplicaciones de montaje en pared semiempotrado o de superficie. Los modelos de alojamiento redondo se utilizan habitualmente para aplicaciones en techo, pero también se pueden montar en pared si se desea.

Los altavoces de alojamiento rectangular se han diseñado para complementar la gama TrueAlert de estrobos y altavoz/estrobo, ofreciendo una operación de altavoz no direccionable convencional.



Figura 1: Los altavoces de montaje en pared rectangular están disponibles en color rojo con letras blancas "Fire" y color blanco con letras rojas "Fire"

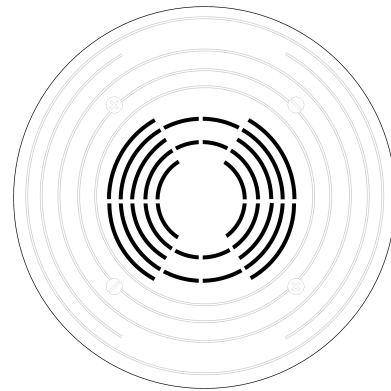


Figura 2: Los altavoces redondos están disponibles sin letras blancas (sin texto)

Especificaciones

Tabla 1: Medidas, alojamientos rectangulares de montaje en pared

Especificación	Medidas
Medidas del alojamiento	130 mm al. x 127 mm an. x 38 mm prof. (5 1/8 pulg. x 5 pulg. x 1 1/2 pulg.)
Profundidad en la caja	70 mm (2 3/4 pulg.)

Tabla 2: Medidas, alojamientos redondos

Especificación	Medidas
Medidas del alojamiento	191 mm diám. x 13 mm prof. (7 1/2 x pulg. 1/2 pulg.)
Profundidad en la caja	70 mm (2 3/4 pulg.)

Tabla 3: Especificaciones generales

Especificación	Valor nominal	
Voltaje de entrada	25 o 70,7 VRMS	
Conexiones de alimentación	1/4, 1/2, 1, y 2 W	
Valores nominales de terminal de entrada	18 AWG a 12 AWG (0,82 mm ² a 3,31 mm ²)	
Respuesta de frecuencia	Alarma de incendios	400 a 4.000 Hz
	Señalización general	125 a 12 kHz
Salida acústica	Consulte Especificaciones de salida acústica del altavoz	
Rango de temperatura	0 °C a 38 °C (32 °F a 100 °F)	
Rango de humedad	10% a 95% de HR de 0° a 50 °C (32° a 122 °F)	

Selección de producto

Tabla 4: Selección de producto de altavoz

Modelo	Descripción	Medidas	
4902-9716 *	Alojamiento rectangular, altavoz de montaje en pared	130 mm al. x 127 mm an. x 38 mm prof. (5 1/8 pulg. x 5 pulg. x 1 1/2 pulg.)	
4902-9716CA *			Rojo con texto blanco "FIRE"
4902-9717 *			Blanco con texto rojo "FIRE"
4902-9717CA *	Altavoz de alojamiento redondo, montaje en pared o techo	191 mm diám. x 13 mm prof. (7 1/2 pulg. x 1/2 pulg.)	
4902-9721 *			Sin letras blancas (sin texto)
4902-9721CA *			

* La calificación NEMA 1 se utiliza con el adaptador de montaje 4905-9941 y montado en una caja posterior cuadrada de 102 mm (4 pulg.) adecuada.

Nota: El modelo con homologación ULC se designa con un sufijo CA (4902-9716CA). Consulte las instrucciones de instalación 574-765 para números de modelo sin sufijo y las instrucciones de instalación 579-324 para números de modelo con sufijo CA.

Tabla 5: Adaptadores de montaje

Modelo	Descripción	Medidas	
4905-9941 **	Rojo	136 mm al. x 133 mm an. x 81 mm prof. (5 3/8 pulg. x 5 1/4 pulg. x 3 1/16 pulg.) Profundidad total en superficie con altavoz = 117 mm (4 5/8 pulg.)	
4905-9942 **	Blanco		
	Adaptador de montaje en superficie, (sin homologación ULC)	Utilice para cubrir una caja montada en superficie con una profundidad de 1-1/2 pulg. mm con un saliente de 1-1/2 pulg. externo a la pared (consulte Altavoces de montaje en pared, referencia de instalación).	
2905-9946	Adaptador de losa de techo para altavoz 4902-9721		Consulte Altavoces de montaje en pared, referencia de instalación
4905-9931 **	Placa adaptadora, roja, para montaje en caja 2975-9145 (habitualmente para readaptación, se puede montar en vertical u horizontal).		211 mm x 146 mm x 1,5 mm Grosor (8 5/16 pulg. x 5 3/4 pulg. x 0,060 pulg.)
2975-9145 **	Caja de montaje roja, requiere la placa adaptadora 4905-9931		200 mm x 130 mm x 70 mm prof. (7 7/8 pulg. x 5 1/8 pulg. x 2 3/4 pulg.)

** Calificación NEMA 1.

Tabla 6: Cubiertas y protección

Modelo	Descripción	Medidas
4905-9988 ***	Cubierta roja para altavoz con texto blanco "FIRE"	130 mm al. x 127 mm an. x 38 mm prof. (5 1/8 pulg. x 5 pulg. x 1 1/2 pulg.)
4905-9989 ***	Cubierta blanca para altavoz con texto rojo "FIRE"	
4905-9999	Protector rojo de cable con placa de montaje, compatible con cajas de montaje en superficie o semiempotrado, para su uso exclusivo con patrones de orificios de montaje de caja eléctrica cuadrada de 4 pulg. (homologación UL por Space Age Electronics Inc.)	154 mm al. x 154 mm an. x 79 mm prof. (6 1/16 pulg. x 6 1/16 pulg. x 3 1/8 pulg.)

*** Calificación NEMA 1.

Altavoces de montaje en pared, referencia de instalación

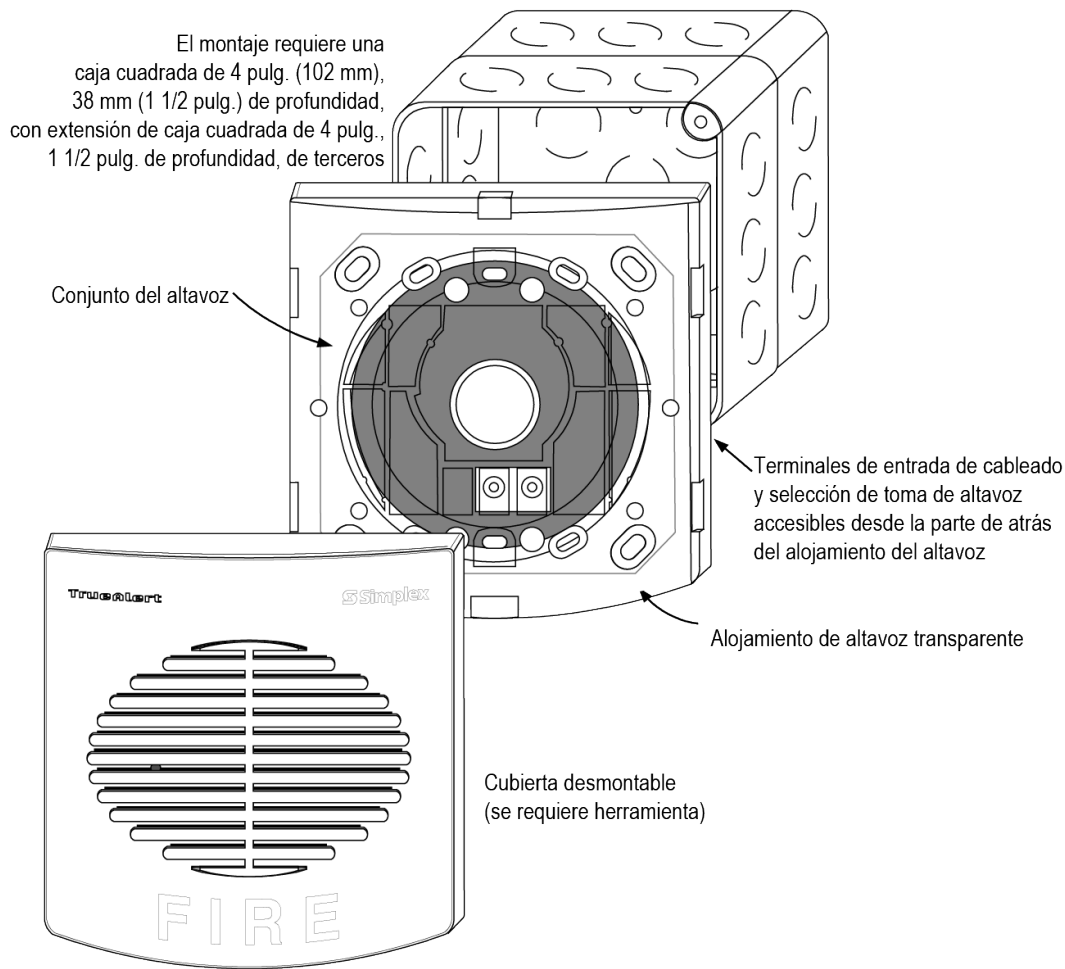


Figura 3: Altavoces de montaje en pared, referencia de instalación

Referencia de instalación de altavoz redondo (de montaje típico en techo, también admite en pared)

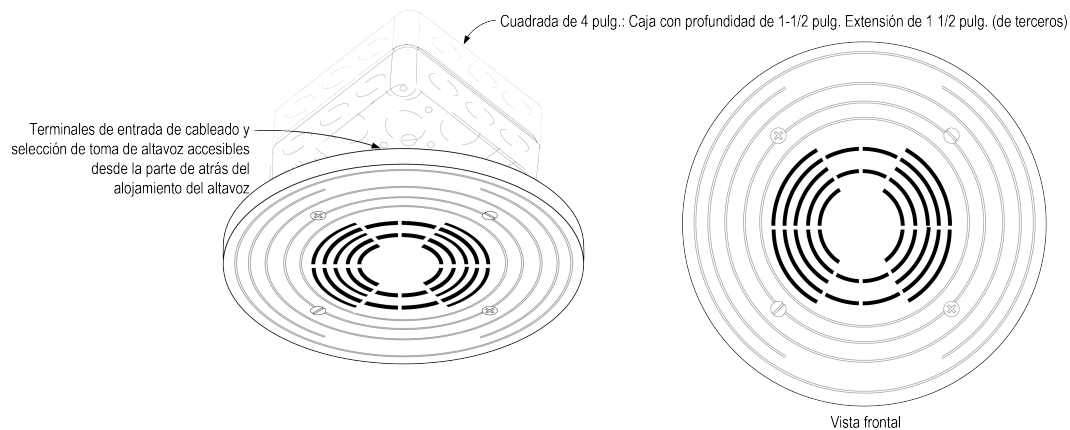
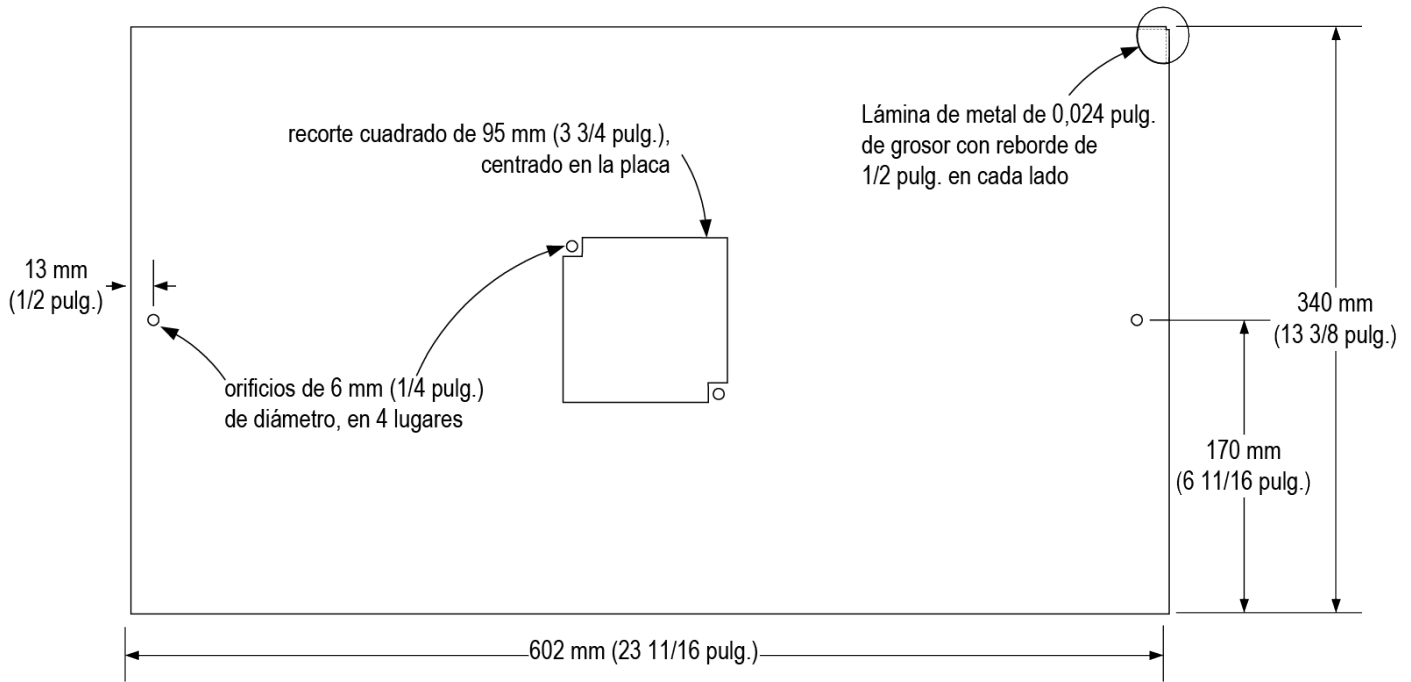


Figura 4: Referencia de instalación de altavoz redondo

Medidas del adaptador de loza de techo 2905-9946



Referencia de altavoz de montaje en superficie (los adaptadores de montaje no cuentan con homologación ULC)

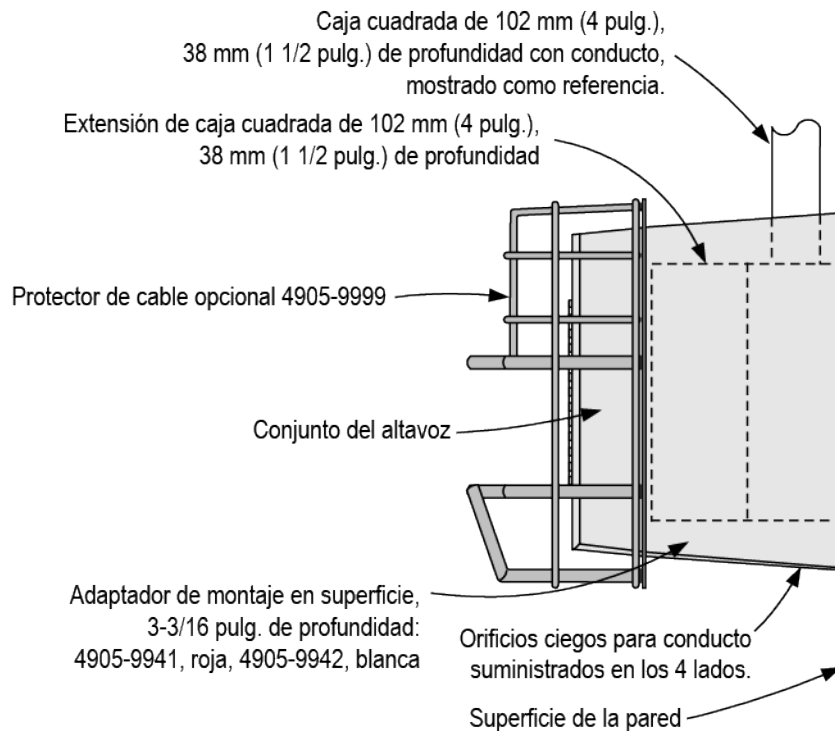


Figura 5: Referencia de altavoz de montaje en superficie

Nota: La Figura 5 muestra el adaptador de montaje disponible en rojo (4905-9941), y blanco (4905-9942). También se muestra el protector de cable 4905-9999 opcional.

Especificaciones de salida acústica del altavoz

Tabla 7: Valores nominales de salida acústica a 3 m (~10 pies) conforme a la Prueba de cámara reverberante UL 1480

Modelo	Tipo	Voltaje de entrada	Toma seleccionada			
			¼ W	½ W	1 W	2 W
4902-9716	Alojamiento rectangular	25 VRMS	80 dBA	83 dBA	85 dBA	88 dBA
4902-9717		70,7 VRMS	79 dBA	82 dBA	85 dBA	88 dBA
4902-9721	Alojamiento redondo	25 o 70,7 VRMS	79 dBA	82 dBA	85 dBA	88 dBA

Tabla 8: Valores nominales de salida acústica a 3 m (~10 pies) conforme a la Prueba de cámara anecoica UL S541

Modelo	Tipo	Voltaje de entrada	Toma seleccionada			
			¼ W	½ W	1 W* (consulte la nota)	2 W* (consulte la nota)
4902-9716CACA 4902-9717CA	Alojamiento rectangular*	25 VRMS o 70,7 VRMS	77 dBA	80 dBA	83 dBA	86 dBA
4902-9721CA	Alojamiento redondo*	25 VRMS o 70,7 VRMS	79 dBA	82 dBA	85 dBA	89 dBA

Nota: Las aplicaciones de alarma de incendio conformes a ULC requieren el uso de tomas de 1 W o 2 W para altavoces de alojamiento redondo, y tomas de 2 W para altavoces de alojamiento rectangular.

Tabla 9: Referencia de dispersión polar del altavoz (conforme a la Prueba de cámara anecoica ULC S541)

Atenuación	Ángulo
-3 dB	30° fuera del eje
-6 dB	55° fuera del eje

Referencia de instalación de placa adaptadora 4905-9931

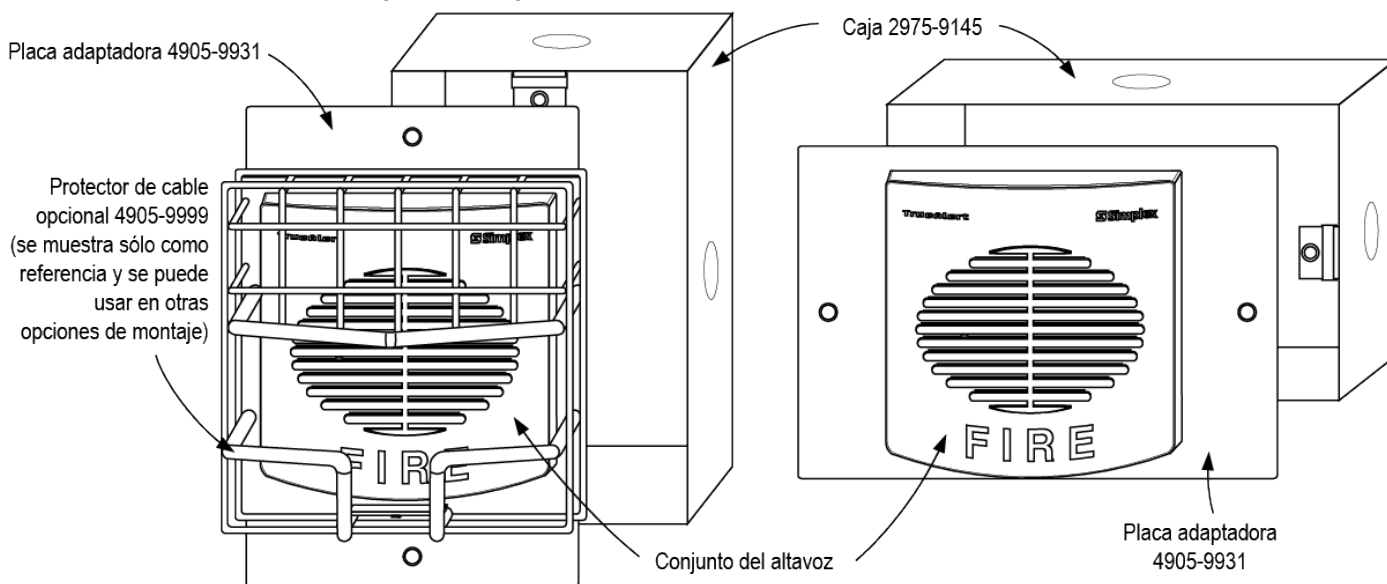


Figura 6: Referencia de instalación de placa adaptadora 4905-9931

Nota: La Figura 6 muestra:

- Placa adaptadora 4905-9931
- Caja posterior 2975-9145
- Protector de cable opcional 4905-9999

