



**Amplificateur audio 12V pour
sonoriser le kart**

Université François-Rabelais de Tours
Institut Universitaire de Technologie de Tours
Département Génie Électrique et Informatique Industrielle



Amplificateur audio 12V pour sonoriser le kart

Kévin VIGNAULT – Matthieu GENDRON
Groupe P1
2007-2009

Enseignants
Thierry Lequeu
Sophie Laurenceau

Sommaire

Introduction.....	4
Cahier des charges.....	5
Planning.....	6
1. Généralités sur les amplificateurs audio.....	7
1.1. Principe	7
1.2. Les classes.....	8
2. Montage.....	12
2.1. Choix des composants.....	12
2.2. Fonctionnement du montage.....	12
Conclusion.....	15
Index des illustrations.....	16
Bibliographie.....	17

Introduction

Au semestre quatre, il est proposé aux étudiants de deuxième année de DUT Génie Électrique et Informatique Industrielle de Tours de réaliser en travaux d'études et réalisation un projet technologique. Mené en binôme et concernant de multiples sujets (parfois au choix des étudiants s'il est réalisable), ce projet permet d'acquérir de diverses connaissances sur de multiples domaines en passant de l'informatique jusqu'à l'électronique. En faisant un tel projet nous découvrons les innombrables problèmes rencontrés durant toute la partie du projet, on apprend aussi l'importance de la communication au sein d'une équipe, c'est donc une matière qui nous permet de se projeter dans le monde de la recherche et du développement des entreprises.

Ainsi, dans ce rapport nous allons vous présenter notre projet: créer un amplificateur audio pour le karting en 12 V. il nous a été proposé par notre enseignant de technique et réalisation M. Thierry LEQUEU.

Tout d'abord nous allons vous présenter les amplificateurs avec leur fonctionnement puis leurs différentes classes, ensuite nous verrons les composants choisis pour le système, puis nous verrons enfin le fonctionnement complet du système.

Cahier des charges

Dans le but d'installer un système audio sur un kart de l'I.U.T., nous devons mettre au point un amplificateur pour alimenter les haut-parleurs se trouvant sur celui-ci à partir d'un signal audio fourni par un lecteur MP3.

- Le montage sera alimenté par la tension 12V fournie par la batterie du kart.
- Une connexion Jack Ø3,5mm en entrée pour brancher un lecteur MP3.
- Une amplification adaptée aux deux haut-parleurs 100W qui seront présents sur le kart.
- Une amplification stéréo.
- Le réglage du volume.
- Montage d'un « equalizer » en option.

Schéma synoptique:

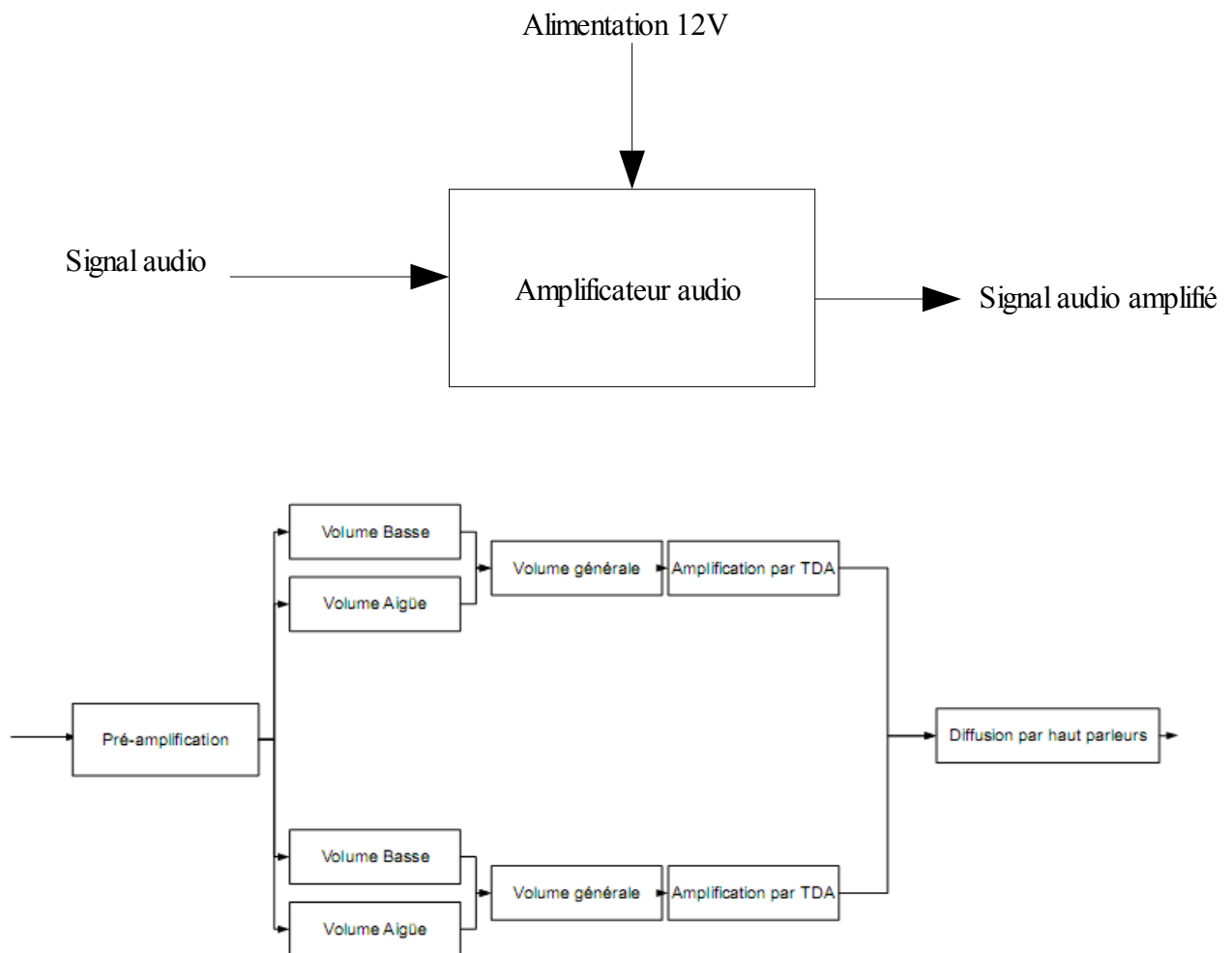


Illustration 1: schéma synoptique de deuxième niveau

Planning

N° de semaine	5	6	7	8	9	10	11	12	13	14
Recherche d'informations sur le sujet	X									
Étude du fonctionnement	X	X	X							
Routage				X						
Gravure de la carte						X				
Test							X	X		
Rédaction du dossier					X	X	X	X		
Oral									X	X

Les X représente le planning théorique et les cases bleues le planning réel.

La partie en jaune représente les périodes de vacances et de grève.

Semaine 5: Recherche d'informations, création du cahier des charges, études des composants possibles pour réaliser le montage.

Semaine 6: Choix des composants et étude du fonctionnement.

Semaine 7: Suite de l'étude des composants et début du schéma.

Semaine 8: Début du routage sur Orcad.

Suite aux perturbations des semaines suivantes, le gravage de la carte n'a pu être réalisé. Le temps restant a donc été consacré à la rédaction du dossier.

1. Généralités sur les amplificateurs audio.

1.1. Principe

- Fonctionnement

Un amplificateur audio est un amplificateur électronique dont le but est d'amplifier des signaux audio de faible puissance afin d'alimenter une enceinte.

Comme pour tout amplificateur électronique ce montage sert à augmenter la tension et/ou l'intensité d'un signal électrique. Afin d'augmenter la puissance du signal, il utilise un ou plusieurs transistors ou tubes électroniques suivant le type d'amplificateur.

Le principe de fonctionnement d'un amplificateur audio peut se résumer en 3 étapes :

- une alimentation fournit des tensions symétriques en courant continu
- les courants sont modulés par les pré- amplificateurs éventuels et les étages de sortie
- le signal amplifié est envoyé vers les haut-parleurs ou autres récepteurs audio. [1]

- Alimentation

Le but de ce dispositif est de fournir une tension stable sous des courants qui varie fortement. La tension dépendra de l'impédance de l'enceinte et de la puissance de l'amplificateur. Il y a deux grands types d'alimentations: les alimentations "classiques" et les alimentations à découpage.

Si on utilise la tension du secteur il est possible d'utiliser un transformateur pour obtenir les tension voulues. Ensuite la tension est redressée, cette une alimentation dites « classique ».

L'alimentation à découpage augmente la fréquence du secteur (50Hz) en une fréquence de l'ordre de 80Hz. Ces alimentations sont plus légères et moins chères mais obligent souvent à utiliser des condensateurs surdimensionnés.

- Pré- amplification

En général, un ampli fonctionne "à gain fixe", donc le rapport d'amplification entre le signal d'entrée et le signal de sortie est constant. Par conséquent le niveau du signal d'entrée doit donc être ajusté par un ou plusieurs étages préamplificateurs ce qui permet d'ajuster le niveau sonore du signal (c'est-à-dire son volume) avant son amplification.

D'autres réglages sont possible avec certains préamplificateurs :

- la balance qui gère l'équilibre du niveau sonore entre les canaux gauche et droit
- les réglages de tonalité qui permettent d'augmenter ou d'atténuer le niveau sonore dans le grave et dans l'aigu
- le filtre "physiologique" ou "Loudness" qui augmente à la fois le niveau dans le grave et dans l'aigu.

1.2. Les classes

Les classes se caractérisent au nombre de huit : A, B, AB, C, D, E, F, G, H. On trouve d'autres classes mais la dénomination est seulement commerciale.

Classe A : L'amplificateur utilise 1 seul transistor (polarisé) ou tube pour amplifier le signal; il est très fidèle mais utilisé surtout dans le cas d'amplifications de faibles puissances, nécessitant de la précision (pré amplis, lecteurs CD, etc.). Cet ampli a tendance à chauffer et consomme même lorsque son signal d'entrée est nul. Le signal est intégralement transmis l'angle de passage θ est égal à 2π . Un ampli de classe A fonctionne donc toujours en régime linéaire, certains audiophile considèrent que ce sont les amplificateurs de classe A qui donnent la meilleure qualité sonore, de par leur linéarité.

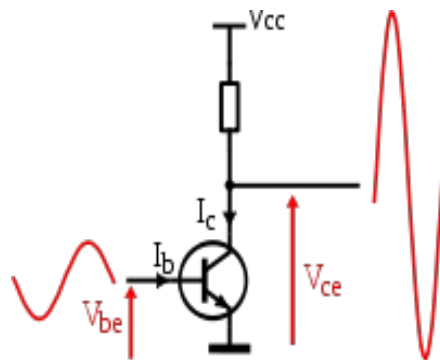


Illustration 2: Amplificateur de classe A[2]

Classe B : il utilise 2 transistors en « push-pull » : l'un pour traiter l'alternance positive, l'autre l'alternance négative du signal. Il a l'avantage de beaucoup moins chauffer. Ces amplis ont l'avantage de très peu consommer lorsque le signal d'entrée est nul et l'inconvénient de distordre le signal à faible intensité. Les montages *push-pull* possèdent un taux de distorsion plus faible que les amplificateurs classe B « de base » tout en gardant un bon rendement.

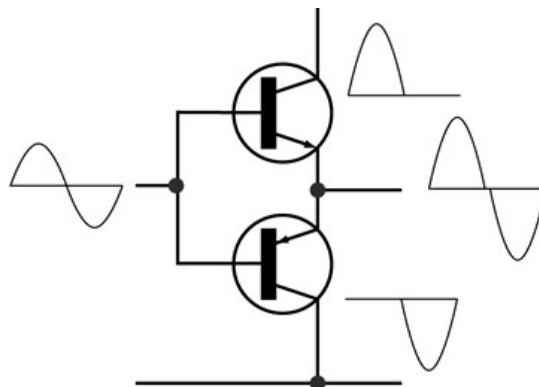


Illustration 3: Amplificateur de classe B

Classe AB :

Le principal inconvénient des *push-pull* de classe AB survient lorsque l'on amplifie des signaux de forte amplitude : une partie du signal est amplifiée par deux transistors (zone de fonctionnement en classe A) tandis que le reste du signal est amplifié par un seul transistor (zone de fonctionnement en classe B). Ainsi, le gain en courant du montage n'est pas constant au cours d'un « cycle » d'amplification. Cette variation du gain en courant engendre des distorsions hautes fréquences lors du passage entre la zone où deux composants amplifient le signal et celle où un seul composant l'amplifie.

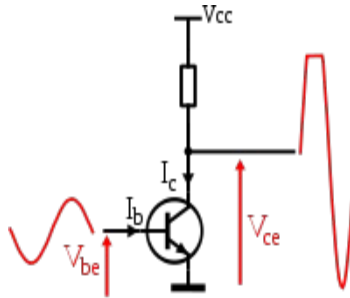


Illustration 4: Amplificateur de classe AB

Classe C : ils possèdent un « temps de conduction » inférieur à la demi-période du signal d'entrée. Le signal de sortie contient alors de nombreux harmoniques qui sont généralement filtrés par un circuit de charge très sélectif accordé à la fréquence centrale du signal à amplifier. Ce type d'amplificateur n'est jamais utilisé en audio il est souvent utilisé pour les étages hautes fréquences sélectif de puissance pour son haut rendement (supérieur à 80 %).

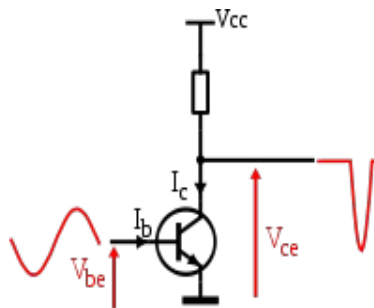


Illustration 5: Amplificateur de classe C

Classe D : Utilisé surtout lorsque les éléments actifs de puissance fonctionnent en régime bloqué ou saturé, son principe de fonctionnement est différent : les composants actifs de puissance génèrent un signal rectangulaire de fréquence élevée par rapport au signal d'entrée et dont le rapport cyclique est proportionnel au signal à amplifier (modulation de largeur d'impulsion). Un filtre passe-bas placé en sortie ou la simple inertie de la charge permet de ne conserver que les composantes spectrales correspondant aux basses fréquences du signal. En fait, l'ampli classe D fonctionne un peu comme un hacheur, en tout ou rien. La valeur de sortie possède donc soit la valeur maximum, soit 0V. La puissance moyenne représente le signal audio. Il suffit de mettre un filtre passif passe-bas pour enlever les hautes fréquences. Le problème est que la commutation, pour être inaudible, doit se faire au-dessus de 20 kHz. L'ampli classe D est souvent utilisé pour les

subwoofers car la bande passante est faible (120 Hz maximum), il est petit et chauffe moins. En fait, l'efficacité de la classe D est supérieure à la classe A, B, et AB. La qualité peut-être excellente, mais cela implique une fréquence de commutation élevée et un très bon filtre. Du fait que le composant actif y fonctionne toujours soit à courant nul, soit à chute de tension minimale, son échauffement est très réduit, les pertes d'énergies étant reportées dans les connexions et dans les filtres, ainsi que son rendement important, la classe D est un candidat idéal pour les applications nomades, par exemple les autoradios utilisent généralement une topologie en classe D.

Classe G :

Le classe G a été inventé en 1976 par Hitachi afin d'augmenter le rendement des amplificateurs. Ces amplificateurs possèdent plusieurs bus de tensions différents et ils n'utilisent que le bus de tension ayant la tension la plus faible permettant de fournir la tension désirée en sortie. En agissant ainsi, ces amplificateurs limitent la puissance « perdue » dans les transistors de sortie augmentant de par là même le rendement.

Les amplificateurs de classe G sont composés d'un amplificateur de classe B ainsi que d'un ou plusieurs amplificateurs de classe C]. L'amplificateur de classe B fonctionne tout le temps et utilise, lorsqu'il est le seul à fonctionner, le bus de tension ayant la plus faible valeur. Les amplificateurs de classe C utilisent l'un des bus de tension plus élevée et ne sont activés que suivant les besoins en tension de la charge.

Le principal inconvénient des amplificateurs de classe G est la complexité apportée par la présence de plusieurs bus de tension. Ainsi, le nombre de bus de tension utilisé est généralement de deux et dépasse rarement trois.

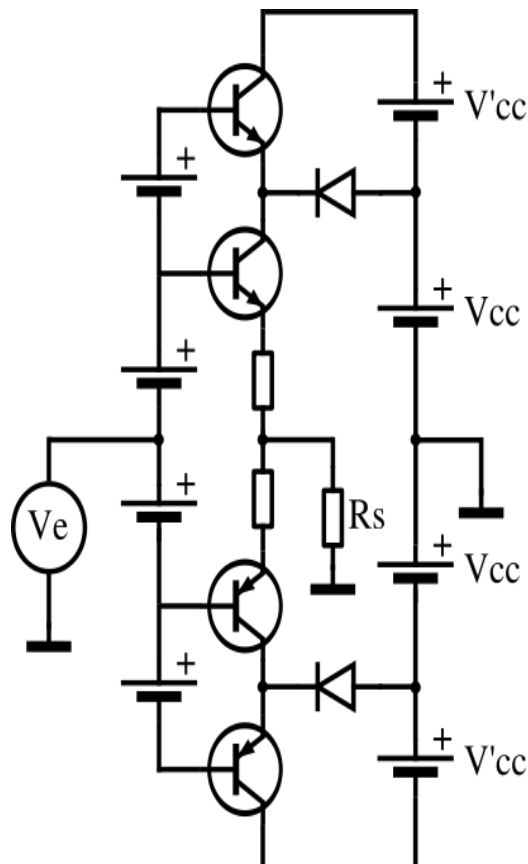


Illustration 6: Schéma de principe d'un amplificateur classe G

Classe H :

Les amplificateurs de classe H sont similaires à ceux de classe G, à la différence qu'ils n'utilisent qu'un seul amplificateur dont la tension d'alimentation « suit », ou est modulée par le signal d'entrée. L'alimentation maintient en permanence sa tension de sortie à un niveau légèrement plus élevé que ce qui est nécessaire. En général, ils possèdent deux tensions d'alimentation, comme ceux de la classe G, mais seule la tension d'alimentation la plus élevée est modulée. L'alimentation modulée est généralement réalisée grâce à un amplificateur de classe D.

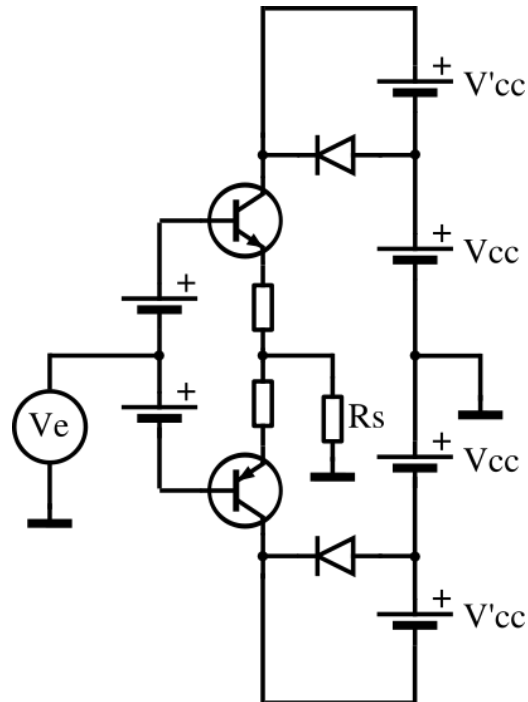


Illustration 7: Schéma de principe d'un amplificateur classe H

2. Montage

2.1. Choix des composants

- Amplificateur

On trouve de nombreux amplificateur audio sur le marché mais peu sont étudié pour fonctionner avec de faible tension, ici du 12V provenant d'une batterie. Après plusieurs recherche nous avons trouvé des composant de la gamme TDA de chez Philips Semiconductors. Notre choix c'est arrêté sur les TDA 1560 et 1562Q, puis nous avons finalement éliminé le 1560 qui avez une puissance plus faible.

C'est un amplificateur de classe H associé à un classe B. L'avantage de ce composant est qu'il a été étudié pour être utilisé dans l'automobile, par conséquent une alimentation 12V est tout à fait adapté, sa plage de fonctionnement est comprise entre 8 et 18 V donc la plage de tension fournit par une batterie est comprise dedans, et il n' y a donc aucun risque de détérioré l'amplificateur. De plus, plusieurs fonctionnalité sont incorporé au composant ,comme la fonction standby qui permet de réduire fortement la consommation lorsque l'on n'écoute pas de musique, ou la détection des problèmes par LED .

Les enceintes utilisé sont des 100W/4 Ω ; le TDA 1562Q permet d'obtenir une puissance de sortie de 70W lorsque la batterie est complètement chargée ce qui est suffisant pour le montage utilisé.

L'inconvenant est qu'il ne fais que du mono, on est donc obliger d'en mettre deux pour obtenir du stéréo. Cependant cela reste moins cher qu'un composant stéréo qui coute en moyenne 30€, car un TDA1562Q veut environ 9€.

- Potentiomètre

Pour les différent réglage comme le volume ou les basses, il faut des potentiomètre double afin de pouvoir régler les deux sortie en même temps. Nous avons donc choisie des potentiomètre logarithmique de 100k Ω de chez Tyco Electronics.

2.2. Fonctionnement du montage

2.2.1. La pré-amplification

Dans ce système l'amplificateur seul ne peut pas assurer toutes les fonctions comme celles du volume ou de l'équalizer. Nous devons donc mettre un module de pré-amplification qui devra avoir trois fonctions, celle de faire une adaptation d'impédance entre la sortie du lecteur et l'entrée de l'amplificateur, de régler le volume des basses et des aigües et devra faire un volume principal des deux voies pour ensuite s'intégrer dans l'amplificateur.

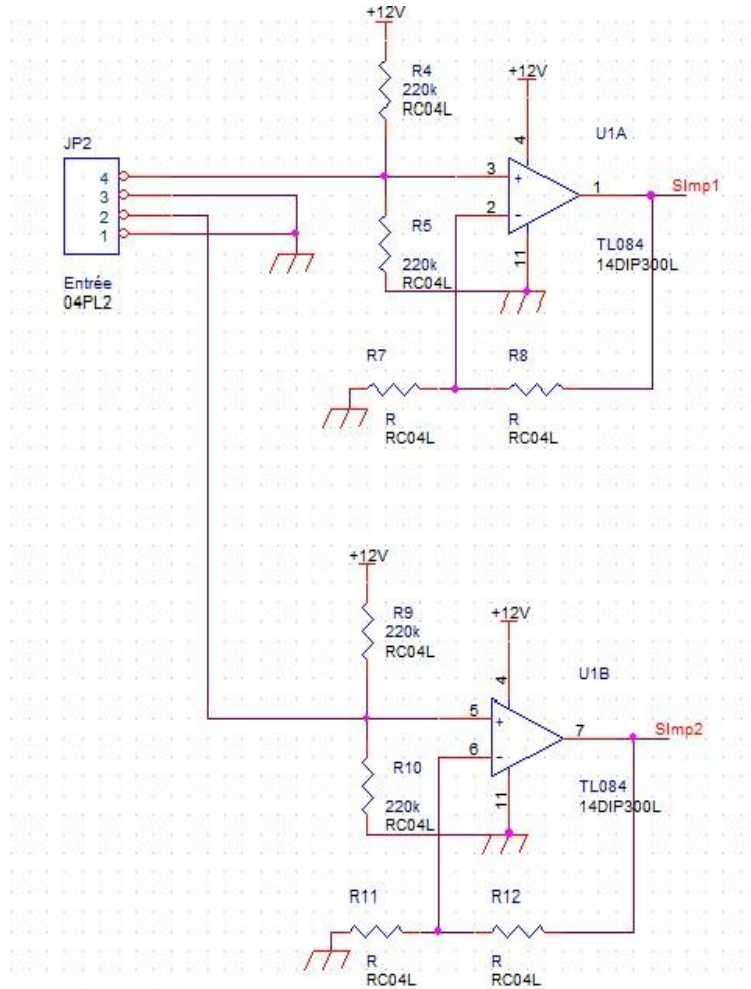


Illustration 8: Schéma de la pré-amplification des voies gauche et droite

Dans ce module de pré amplification nous avons utilisé un TL084 (quatre amplificateurs opérationnels dans un seul composant) afin d'avoir deux AOP à disposition qui n'encombre pas trop la plaque. Mais comme nous ne disposons pas d'alimentation asymétrique, pour ne pas avoir de problème d'encombrement, nous avons alimenté différemment les AOP. Nous les avons alimentés en +12 V sur le +VCC et mis le -VCC à la Masse, donc pour qu'il fonctionne correctement nous avons appliqué sur l'entrée non inverseuse de l'AOP la moitié de +VCC, c'est à dire 6V.

On remarque cependant qu'il faudrait rajouter des condensateurs de découplage aux connecteurs 2 et 4 du bornier afin d'éviter une tension trop élevée au lecteur MP3.

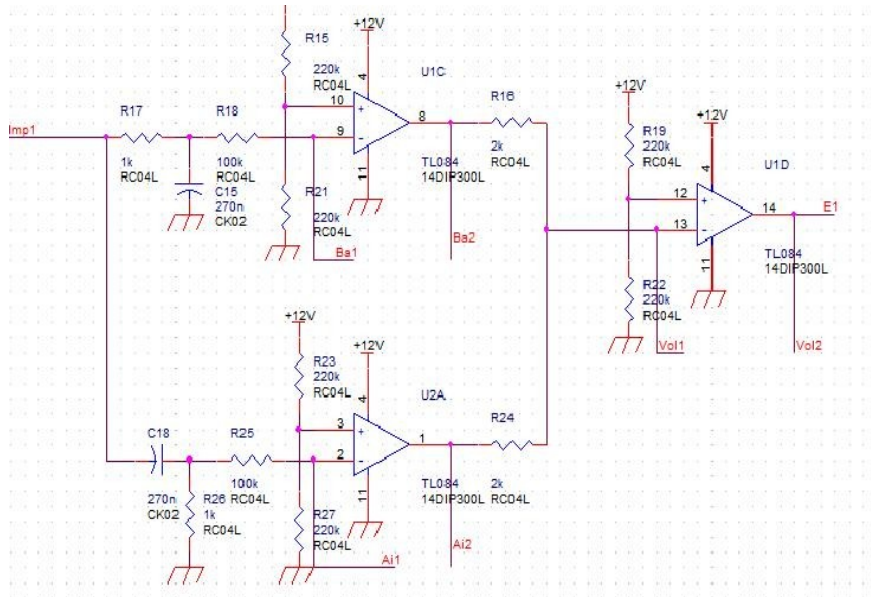


Illustration 9: Schéma de l'équalizer et du volume

On peut observer sur le schéma ci dessus l'équalizer avec la fonction de diminuer ou d'augmenter les aigües et les basses. Afin de décider quelle plage de fréquence va être amplifié on utilise des filtres passe-haut ou passe-bas avec des fréquences de coupure décidées. Par exemple pour le filtre passe bas la fréquence de coupure est de 120 Hertz donc on amplifiera les fréquences qui seront entre 0 et 120 Hertz qui sont des fréquences de basses pour le son. Ensuite pour ajuster le volume des basses et des aigües nous avons pris des potentiomètres stéréo 100Kilo Ω afin de régler l'amplification dans les amplificateurs opérationnels. Puis pour le volume final nous faisons la somme des aigüe et des basses puis nous ré amplifions le tout avec un nouvel AOP.

2.2.2. L'amplificateur

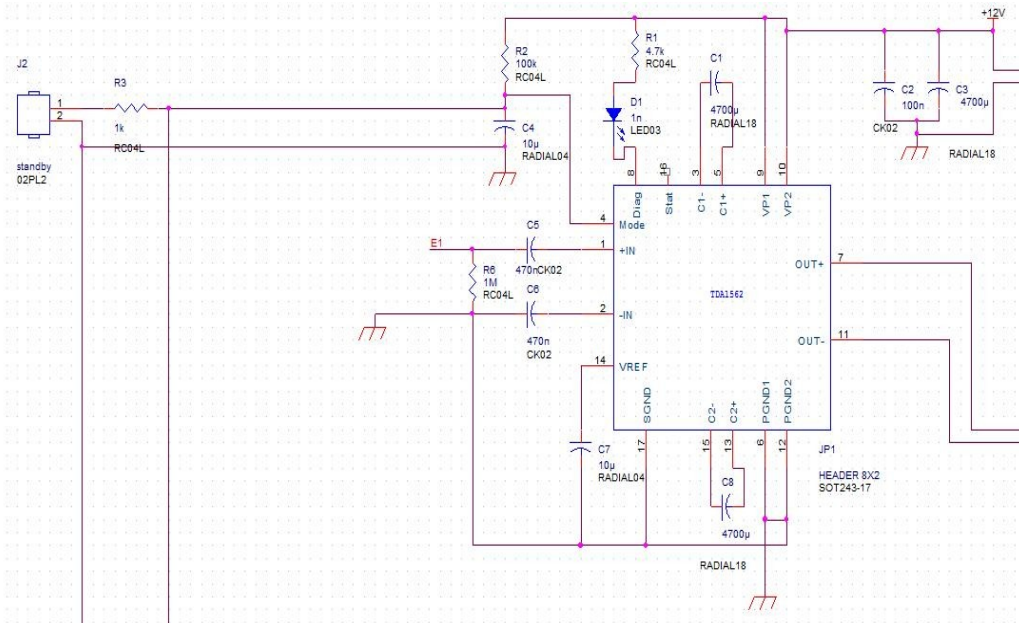


Illustration 10: Schéma complet du TDA 1562

Cet amplificateur[3] est très utilisé dans les technologies embarquées car il est très petit et a des caractéristiques intéressantes pour notre projet. Il est très rapide pour démarrer car il met moins de 50 ms. Grâce à sa LED de dialogue, il nous permet d'observer les problèmes qui surgissent à n'importe quel moment comme la détection de forte distorsion du son, les courts-circuits, l'ouverture du circuit de sortie qui peut endommager le système, et la détection de température trop élevée. Il a aussi trois modes de fonctionnement : le mode « High » c'est le mode normal où le signal d'entrée est amplifié près de 30 fois, le mode « Mid » c'est le mode muet de nos téléviseurs, le circuit est toujours allumé mais le signal d'entrée est supprimé, le mode « standby » c'est le mode où le circuit est éteint mais la consommation en courant est très basse.

Il est alimenté par une tension 12V qui provient de la batterie, cette tension est filtrée par deux condensateurs polarisés pour ne pas avoir de problème à l'amplification du son. Le bouton « standby » est un interrupteur du commerce. La LED de dialogue est une LED basse consommation 0,6V. Les pattes 1 et 2 sont les entrées + et - de l'amplificateur et les pattes 7 et 11 sont les sorties vers les hauts-parleurs.

Conclusion

Lors du projet que nous réalisons en étude et réalisation du quatrième semestre nous avons, comme au troisième semestre, pu mettre en pratique nos connaissances en électronique mais aussi en ce qui concerne la maîtrise des logiciels.

De plus cela nous a permis de nous rendre compte des difficultés que l'on pourra rencontrer dans la vie active. En effet, nous ne possédons pas toujours les connaissances techniques nécessaires au développement du sujet ainsi que le temps nécessaire pour le mener à bien.

Cependant, nous avons pu enrichir nos connaissances en matière d'amplificateur audio et de comprendre la difficulté et la précision nécessaires à leur mise en œuvre.

Index des illustrations

Illustration 1: schéma synoptique de deuxième niveau.....	5
Illustration 2: Amplificateur de classe A[2].....	8
Illustration 3: Amplificateur de classe B.....	8
Illustration 4: Amplificateur de classe AB.....	9
Illustration 5: Amplificateur de classe C.....	9
Illustration 6: Schéma de principe d'un amplificateur classe G.....	10
Illustration 7: Schéma de principe d'un amplificateur classe H.....	11
Illustration 8: Schéma de la pré-amplification des voies gauche et droite.....	13
Illustration 9: Schéma complet du TDA 1562.....	14

Bibliographie

- [1] **Gralon**, "*Ampli:presentation et fonctionnement*", [En ligne]. <<http://www.gralon.net/articles/photo-et-video/hifi/article-ampli---presentation-et-fonctionnement-1068.htm>> (Page consultée le 27/03/2009).
- [2] **Wikipedia**, "*Classe et fonctionnement d'un ampli*", [En ligne]. <http://fr.wikipedia.org/wiki/Classes_de_fonctionnement_d%27un_amplificateur_%C3%A9lectronique> (Page consultée le 24/03/2009).
- [3] **philips**, "*datasheet tda 1562*", [En ligne]. <http://www.nxp.com/acrobat_download/datasheets/TDA1562Q_ST_SD_2.pdf> (Page consultée le 2006).