

## **Anejo 1. Fichas técnicas de maquinaria.**

## **Anejo 1. Fichas técnicas de maquinaria.**

1.1. Presupuesto .....	2
1.2. Ficha técnica tractor con pala.....	3
1.3. Ficha técnica trituradora.....	6
1.4. Ficha técnica homogeneizadora.....	10
1.5. Ficha técnica volteadora.....	13

### 1.1. Presupuesto.

El presupuesto presentado es un resumen de los precios de cada maquinaria utilizados para la alternativa óptima por el ayuntamiento de Argenton: Sistema de compostaje de convección natural con volteo.

<b>Maquinaria</b>	<b>Cantidad</b>	<b>Precio (€, 21% I.V.A incluido)</b>
Tractor con pala	1	37196,25
Trituradora	1	22385
Homogeneizadora	1	20570
Volteadora	1	22227,70
<b>Total</b>	<b>4</b>	<b>102378,95</b>

Sistematización de la toma de decisión de la alternativa apropiada para el proceso de compostaje de FORM y FV de pequeñas dimensiones.

Albert Raurich Vicens

---

## **1.2. Ficha técnica tractor con pala.**

Se añade la ficha técnica y el presupuesto ofrecido por la empresa.

# Kubota



## TRACTOR DIESEL KUBOTA

# M

**M6040/M7040/M8540/M9540 Estándar**  
**M9540 Low Profile**  
**M6040/M7040/M8540 Narrow**

Un cambio de modelos a escala completa, los tractores Serie M se presentan con un nuevo proyecto de ingeniería y diseño, tractores ergonómicamente diseñados para proporcionar un rendimiento y confort óptimos.



# ESPECIFICACIONES

Modelo	M6040	M7040	M8540
<b>Motor</b>			
Tipo (Fabricante: Kubota)	V3307-DI-TE3, E-CDIS, Inyección Directa		V3800-DI-TE3, E-CDIS, Inyección
Nº. de cilindros* Aspiración	4 / Turboalimentado		
Velocidad nominal rpm	2600		
Potencia de inscripción kW (CV)	48,5 (66)	54,6 (74)	65,1 (88)
Cilindrada total cm <sup>3</sup>	3331		3769
Capacidad Depósito Combustible (Arco / Cabina) ℓ	70 / 90		90 / 110
Alternador (Arco / Cabina) Amp	45 / 60		
<b>Transmisión</b>			
Nº de velocidades	15 adelante / 15 atrás		18 adelante / 18 atrás
Cambio principal	5 / Totalmente sincronizado		6 / Totalmente sincronizado
Inversor hidráulico	De serie, palanca montada en la columna de la dirección		
Tipo de embrague principal	Hidráulico multidisco húmedo		
Tipo de freno	Hidráulico de discos húmedos, freno a las 4 ruedas		
Freno remolque	Opcional	De serie	
Sistema conexión DT	Electro-hidráulico		
Bloqueo del diferencial (Delantero / Trasero)	Diferencial autoblocante de deslizamiento limitado / Bloqueo diferencial mecánico		Diferencial autoblocante de deslizamiento Bloqueo diferencial hidráulico
<b>TDF</b>			
Tipo TDF	Viva independiente, embrague electrohidráulico		
Velocidad rpm	540/540E (540/1000 Opcional)		
<b>Sistema Hidráulico</b>			
Caudal de la bomba principal (Enganche tripuntal) ℓ/min.	61,0		64,3
Enganche barras inferiores	Enganches rápidos en barras inferiores*, estabilizadores telescópicos		
Categoría	I / II		II
Sistema de control	Posición, esfuerzo (sensibilidad en tercer punto) y control mixto		
Capacidad elevación en el punto de enganche kg	2300		4100
Nº distribuidores auxiliares de serie	2 de serie (3º y válvula de control de caudal opcional)		
<b>Otras características</b>			
Dirección	Asistida hidrostática		
Tipo de capó	Apertura total, inclinado, de acero		
Plataforma / Pedales	Plataforma semiplana / Pedales suspendidos		
Panel de instrumentos	Electrónico		
Forma de guardabarros	Anchos, redondeados		
<b>Neumáticos estándar</b> (Del / Tras)	320/85R20 / 420/85R30		360/70R24 / 480/70R34
<b>Dimensiones</b>			
Longitud total (Arco / Cabina) mm	3615 / 3675		3955 / 3955
Altura total (parte superior Arco / Cabina) mm	2495 / 2545		2560 / 2650
Distancia entre ejes (Arco / Cabina) mm	2050 / 2110		2250
Despeje libre al suelo (Arco / Cabina) mm	420 / 415		480 / 455
Ancho de vía Delantero mm	1450,1537		1514,1608
Trasero mm	1416 - 1733		1503 - 1695
Radio de giro (sin frenos) m	3,4		3,8

La compañía se reserva el derecho de cambiar las especificaciones sin previo aviso.

Este folleto es solo a efectos descriptivos: Algunas figuras que aparecen en este folleto son opcionales y no van de serie.

Por favor contacte con su distribuidor local para información de garantías, seguridad o producto.

Por su seguridad, Kubota recomienda el uso de la estructura de protección y el cinturón de seguridad en todas las ocasiones posibles.

Sistematización de la toma de decisión de la alternativa apropiada para el proceso de compostaje de FORM y FV de pequeñas dimensiones.

Albert Raurich Vicens

---

### **1.3. Ficha técnica trituradora.**

Se añade la ficha técnica y el presupuesto ofrecido por la empresa.

## Trituradora HFG II

### Construcción:

Soldada de perfil de acero

### Chasis:

Eje tándem, dispositivo de tracción con freno de retención con un peso total admisible de 2.500 kg, comprobación TÜV (ITV) para 80 km/h, permiso de circulación

### Alternativa:

Bastidor estático de acero o carro para sistemas de gancho

### Depósito de diesel:

Capacidad: 50 litros, consumo de combustible: 15 - 20 litros por hora

### Neumáticos:

4 neumáticos 195/50 R 13 C

### Alumbrado:

según StVZO (código de permiso de circulación) para instalaciones móviles

### Propulsión:

La instalación móvil es accionada por un motor diesel de 35 kW, directamente por correas trapecoidales

### Alternativa:

Motor eléctrico de 37 kW con armario de distribución y conexión estrella-triángulo

### Sistema hidráulico:

La cinta transportadora (alimentación por fondo rascador) y el rodillo de entrada son accionados por motores hidráulicos. La velocidad de alimentación de la cinta y del rodillo de entrada puede ajustarse continuamente.

### Depósito hidráulico:

Capacidad: 80 litros Tipo DE 32

### Alimentación

Fondo rascador alimentador con una anchura de 780 mm y una longitud de 1.250 mm. Rodillo de entrada sobre cojinetes oscilantes con una altura de paso de 200 mm

La trituradora HFG II es la máquina más pequeña de la serie HFG y se aplica especialmente en el sector comunal y paisaje. La máquina se carga a través de la tolva y la cinta transportadora sobre el fondo rascador. El rodillo de alimentación sobre cojinetes oscilantes presenta un orificio de 200 mm y lleva el material a triturar continuamente hacia el rotor. El rotor triturador es equipado con martillos que oscilan libremente y trabaja con una velocidad de 1.500 r/m. Los martillos tienen puntas atornilladas que pueden cambiarse rápidamente y obtienen una duración de 100 hasta 300 horas de trabajo. El material triturado resulta finamente desfibrado y es adecuado para compostaje, incineración o esparcimiento en parques. La calidad del material tratado es ajustable mediante la velocidad de entrada y además por cribas atornillables. Una protección contra sobrecargas, con la cual este modelo va equipado de serie, garantiza una alimentación continua. Además la granulometría del material triturado puede ser influida mediante el uso de un rastro ajustable o una cinta descargadora.

### Mecanismo triturador

16 martillos con una anchura de 50 mm puntas dotadas con metal duro y atornilladas

Ancho mecanismo triturador: 750 mm

Diámetro del disco triturador: 550 mm

Radio acción de martillos: 750 mm



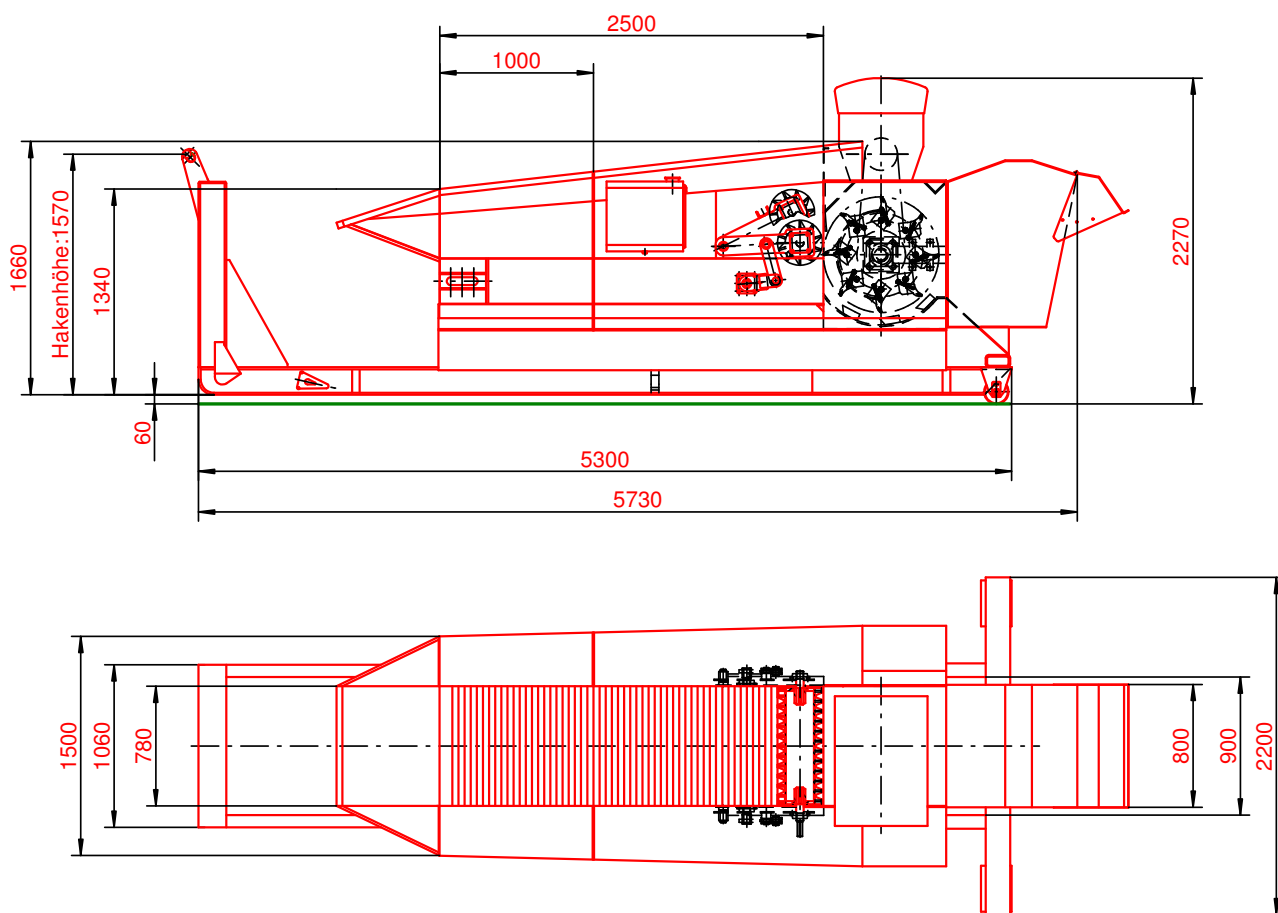


## Trituradora HFG II

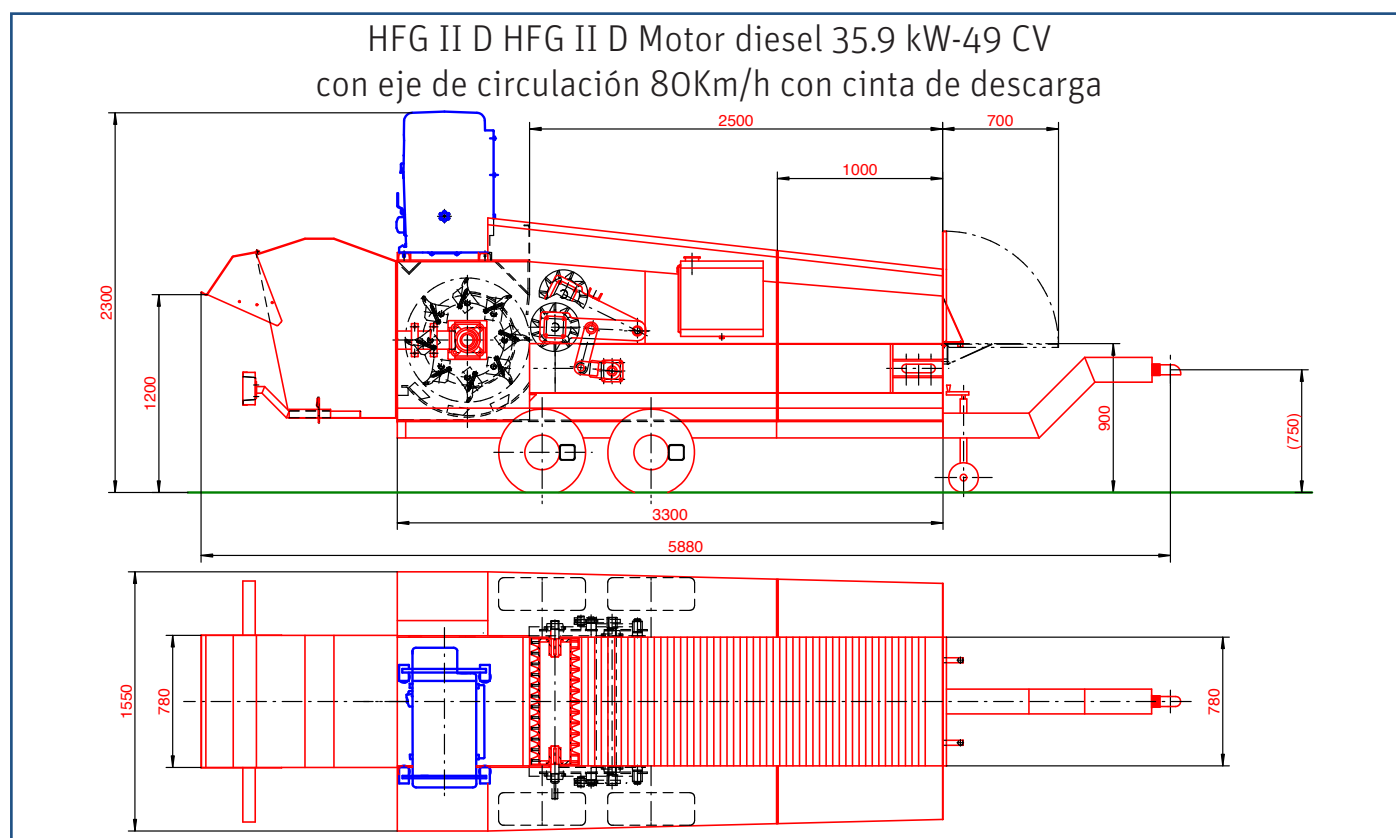
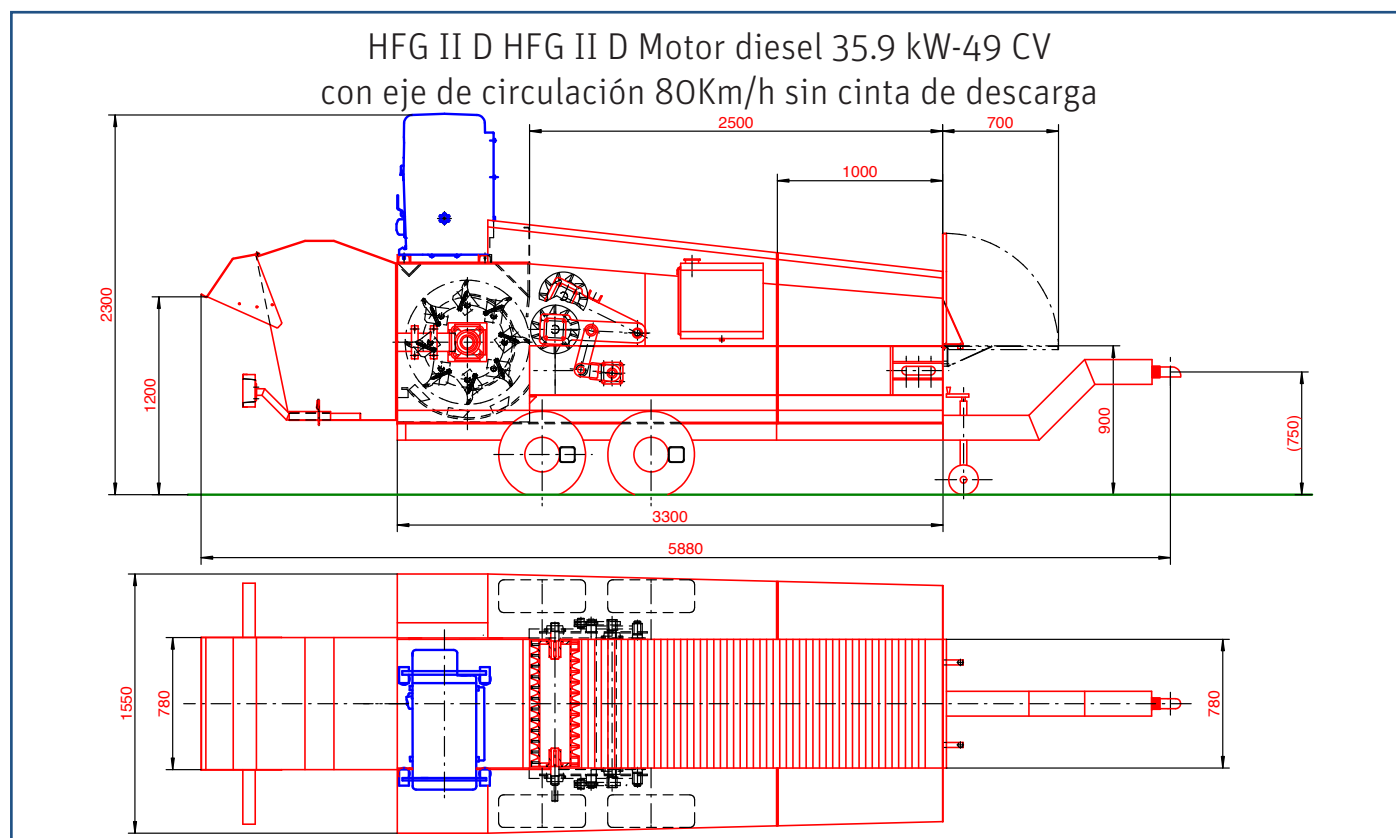
Medidas	
Longitud:	aprox. 5.200 mm
Anchura:	1.570 mm
Altura:	aprox. 2.120 mm
Altura del acoplamiento:	450 mm
Altura de llenado:	1.300 mm
Longitud orificio de la tolva:	1.200 mm abatible
Tapa:	2.500 mm
Anchura de la tolva:	780 mm
Peso sin carga:	2.500 kg
Carga admisible sobre el eje:	2.600 kg
Peso de apoyo:	100 kg

Modelos
<b>HFG II D</b>
Motor diesel 35.9 kW-49 CV con eje de circulación 80Km/h
<b>HFG II Z</b>
Árbol de toma de fuerza Desde 40 kW-55 CV con eje de circulación 25 Km/h
<b>HFG II E/S</b>
Motor eléctrico 45 kW-61 CV, estática con sujeciones de acero y control cabinet
<b>HFG II D</b>
Motor Diesel 35.9 kW-49 CV, estática, Multilink

HFG II D Motor Diesel 35.9 kW-49 CV, estática, Multilink



## Trituradora HFG II



Sistematización de la toma de decisión de la alternativa apropiada para el proceso de compostaje de FORM y FV de pequeñas dimensiones.

Albert Raurich Vicens

---

#### **1.4. Ficha técnica homogeneizadora.**

Se añade la ficha técnica y el presupuesto ofrecido por la empresa.



Tallers Compar, S.A. Paseo San Juan, 233 08560 Manlleu (Barcelona)

Tel. 00 34 93 851 09 81 / Fax. 00 34 93 850 74 79

E-mail: [compar@infonegocio.com](mailto:compar@infonegocio.com)

[www.compar-agri.com](http://www.compar-agri.com)

## Mezclador Vertical

- Model FASTER 1 V.
- 14 m3 de capacidat

### Rodes

400x15,5

### Eix:

Ø 90 x 1700 sense fre.

### Tolva:

La tolva està construïda amb un disc de planxa de Acer ST-52 de 18 mms. de espesor en el fondo i planxa plegada de 8 mms. de espesor en els laterals del mateix material.

quatre cunyes verticals de fre del material.

Llança y xaxis: planxa plegada de 8 mms. d'espesor ST-44 la llança

xaxis de perfil estructural de 220x100x8.

a la part davantera del xaxis s'hi acopla la torreta de mandos i escala d'accès per visualitzar la barreja.

### bisenfi:

2 pasos i mig de espira de 450 mms., en planxa de 15 mms. de espesor, qualitat ST-52. 8 cuxilles talladores amb selector de posició

mecànica:

la màquina consta de dos grups connectats a través de cardans i completament banyats d'oli.

el grup davanter és un canvi de marxes i té dues velocitats a escollir depenent de la quantitat de producte a barrejar.

el grup inferior es alhora suport del sinfí. es un reductor epicicloidal amb reducció 14:1.

**Tallers Compar, S.A.**

Sistematización de la toma de decisión de la alternativa apropiada para el proceso de compostaje de FORM y FV de pequeñas dimensiones.

Albert Raurich Vicens

---

### **1.5. Ficha técnica volteadora.**

Se añade la ficha técnica y el presupuesto ofrecido por la empresa.

## Volteadora ST-250

### Sistema de conducción:

de arrastre por tractor

### Se requiere:

min. 50 CV

### Cantidad de M.O.:

800 m<sup>3</sup>/50 CV

### Velocidad de operación:

200-750 m/h (Depende del material)

### Medidas

Ancho máximo:	3,00 m.
Ancho de trabajo:	2,50 m.
Altura de trabajo:	1,25 m.
Longitud del rotor:	2,50 m.
Peso:	aprox. 1.800 Kg.

### Incluye

Toma de fuerza PTO Walterscheid

Contrapeso

Sistema de inoculación incorporado (boquillas pulverizadoras y tanque de 100 l.)

### Opciones

Colores: gris y azul

Sistema para recoger y estirar el cobertor geotextil

Accionadas con un vehículo propulsor resultan perfectas para pequeñas plantas de compostaje, resultando de su uso un producto de alta calidad

La volteadora de arrastre se acopla a un tractor que le proporcionará la toma de fuerza necesaria para activar la máquina y voltear la pila de compost de una forma homogénea, dándole el efecto “esponja”.

