



LECUYER

innovation béton



TABLE DES MATIÈRES

Anneaux de puits d'accès.....	1
Puits de service, puits de tirage, socle TV	3
Socles pour transformateur triphasé.....	15
Socles pour transformateur monophasé.....	19
Bases de lampadaire.....	25
Puits d'accès divers.....	28
Termes et conditions.....	43

DIVERS, DISTRIBUTION ÉLECTRIQUE ET TÉLÉCOMMUNICATION

Code	Items	Hauteur mm	Masse Unitaire Kg	Prix unitaire \$	Transport unitaire \$
ANNEAUX DE PUIITS D'ACCÈS					
0797	Anneaux ø 370 MM intérieur	100	76	166,50	Sur demande
0798		125	95	166,50	Sur demande
0799		150	114	166,50	Sur demande
0800		175	133	166,50	Sur demande
0801		200	152	166,50	Sur demande
0802		225	171	166,50	Sur demande
0803		250	191	166,50	Sur demande
0804		275	210	166,50	Sur demande
0805		300	229	166,50	Sur demande
0806		325	247	166,50	Sur demande
0807		350	266	194,00	Sur demande
0808		375	284	194,00	Sur demande
0809		400	303	211,70	Sur demande
0810		425	321	211,70	Sur demande
0811		450	340	211,70	Sur demande
0812		Anneaux ø 1040 MM intérieur	100	174	177,00
0813	125		218	194,00	Sur demande
0814	150		261	194,00	Sur demande
0815	175		304	211,70	Sur demande
0816	200		347	211,70	Sur demande
0817	225		391	211,70	Sur demande
0818	250		435	229,10	Sur demande
0819	275		478	229,10	Sur demande
0820	300		521	249,80	Sur demande
0821	325		564	249,80	Sur demande
0822	350		607	249,80	Sur demande
M5113	Butyl 19 MM (Requis 1 rouleau par cheminée double)		Le rouleau	32,20	

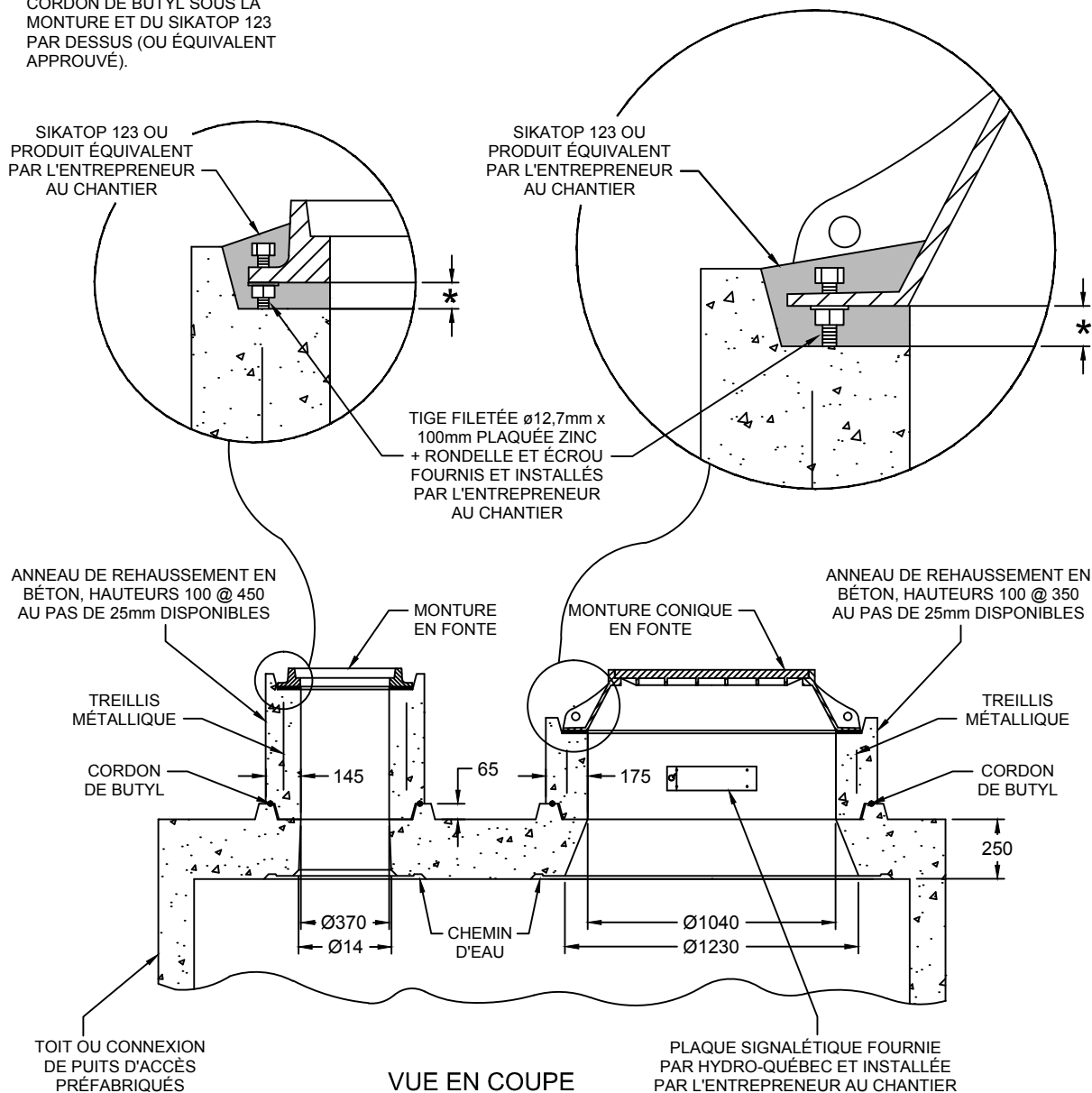
Prix sujets à changements sans préavis.

DIVERS, DISTRIBUTION ÉLECTRIQUE ET TÉLÉCOMMUNICATION

Cheminées préfabriquées Ø 370 mm et
Ø 1040 mm pour puits d'accès

CHEMPREF-16
Hydro-Québec

* LORSQU'AUCUN AJUSTEMENT
N'EST REQUIS, INSTALLER UN
CORDON DE BUTYL SOUS LA
MONTURE ET DU SIKATOP 123
PAR DESSUS (OU ÉQUIVALENT
APPROUVÉ).



Béton des cheminées : 35 MPa @ 28 jours.
Étanchéité entre les éléments des cheminées : BUTYL ø8mm.
Toutes les dimensions sont exprimées en millimètres sauf indication.

DIVERS, DISTRIBUTION ÉLECTRIQUE ET TÉLÉCOMMUNICATION

Code	Items	Masse Unitaire Kg	Prix unitaire \$	Transport unitaire \$
PUITS DE SERVICE				
0398	PSR-01 Base 450 MM	212	163,70	Sur demande
0691	PSR-02 Anneau 760 x 300mm #1	249	131,50	
0692	Anneau 760 x 300mm #2	249	131,50	
8202	Plancher 1200 x 1200 mm	457	451,90	
	L'ensemble	955	714,90	Sur demande
0186	PSR-07 Adapteur 295 MM	206	130,50	
0689	PSR-07 Base 350 MM	567	357,50	
	L'ensemble	773	488,00	Sur demande
0510	PSR-081217 Extension 1000 MM	795	474,00	
0436	Anneau 300 MM	300	126,90	
1043	Tête 350 MM	367	184,60	
	Hydro-Québec L'ensemble	1462	785,50	Sur demande
0440	PSR-081007 Base 400 MM	702	388,00	
0441	Tête 300 MM	346	136,50	
0329	Nivo-Lok 50 MM (2)	120	208,80	
M5108	Butyl 25 MM		51,90	
	Vidéotron L'ensemble	1168	785,20	Sur demande
0696	PSR-100807 Base 400 MM	740	551,70	
0697	Tête 300 MM	408	228,10	
	Bell L'ensemble	1148	779,80	Sur demande
PUITS DE TIRAGE				
800353	PT-010905 Base 500 MM	865	1 279,50	Sur demande
800354	PT-010905 Dalle 150 MM	341	Inclus dans le prix de la base	
8003	PT-021203 Base 500 MM	709	824,10	Sur demande
SOCLES TV				
8913	SOCLE TV SOCLE L UNIV - 500 X 1600 X 1500 KO	802	495,00	Sur demande
8928	SOCLE TV SOCLE L UNIV - 500 X 800 X 1500 KO + ANCRAGES	509	330,00	Sur demande

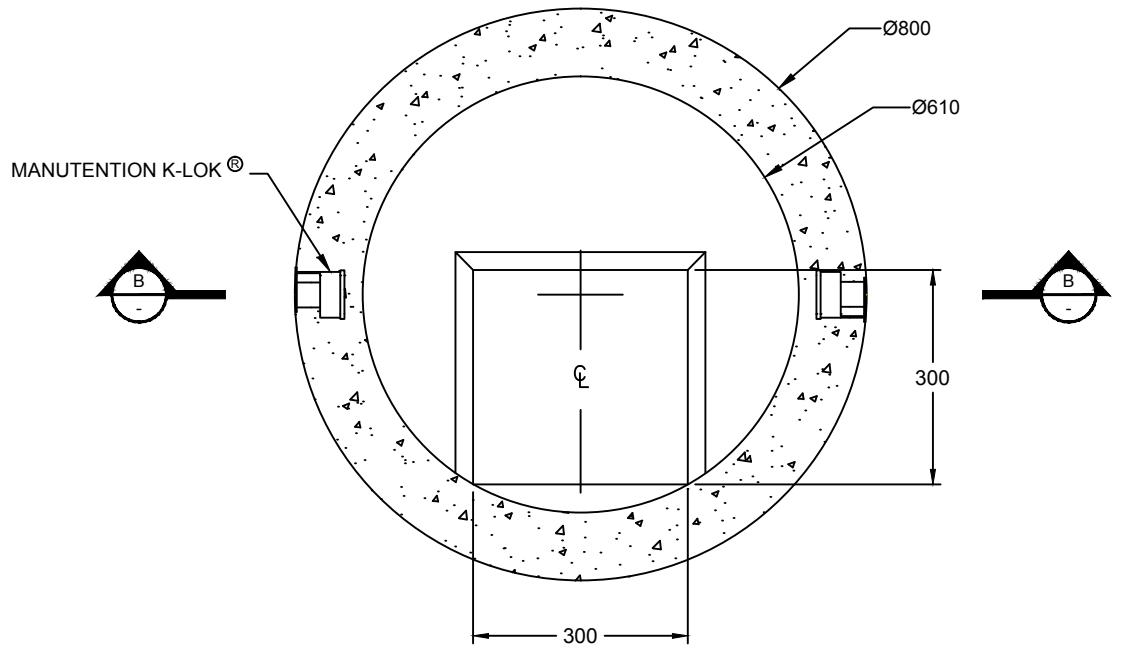
- Ces prix sont unitaires.
- Cadre et couvercle en sus.
- Des frais de transport minimum sont applicables selon la destination et la quantité.
- Taxes en sus.
- Le matériel est déchargé par l'entrepreneur au chantier.
- Tiges K-Lok disponibles sur demande au coût de **85,00 \$** chacune, net.

Prix sujets à changements sans préavis.

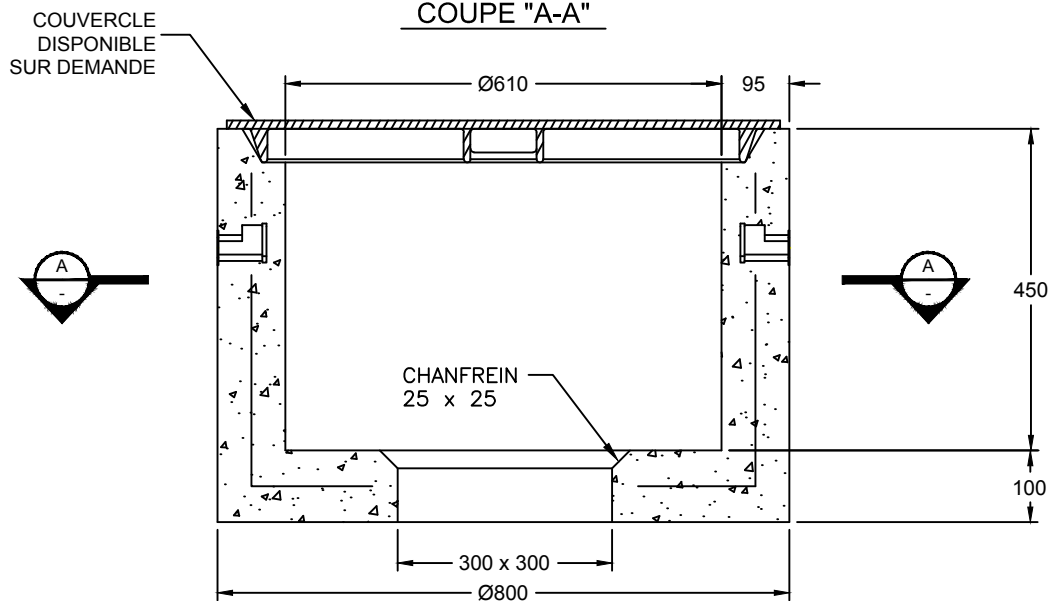
DIVERS, DISTRIBUTION ÉLECTRIQUE ET TÉLÉCOMMUNICATION

Puits de service circulaire Ø 610 mm
pour raccordement
préfabriqué en béton armé

PSR-01
Lécuyer & Fils



COUPE "A-A"



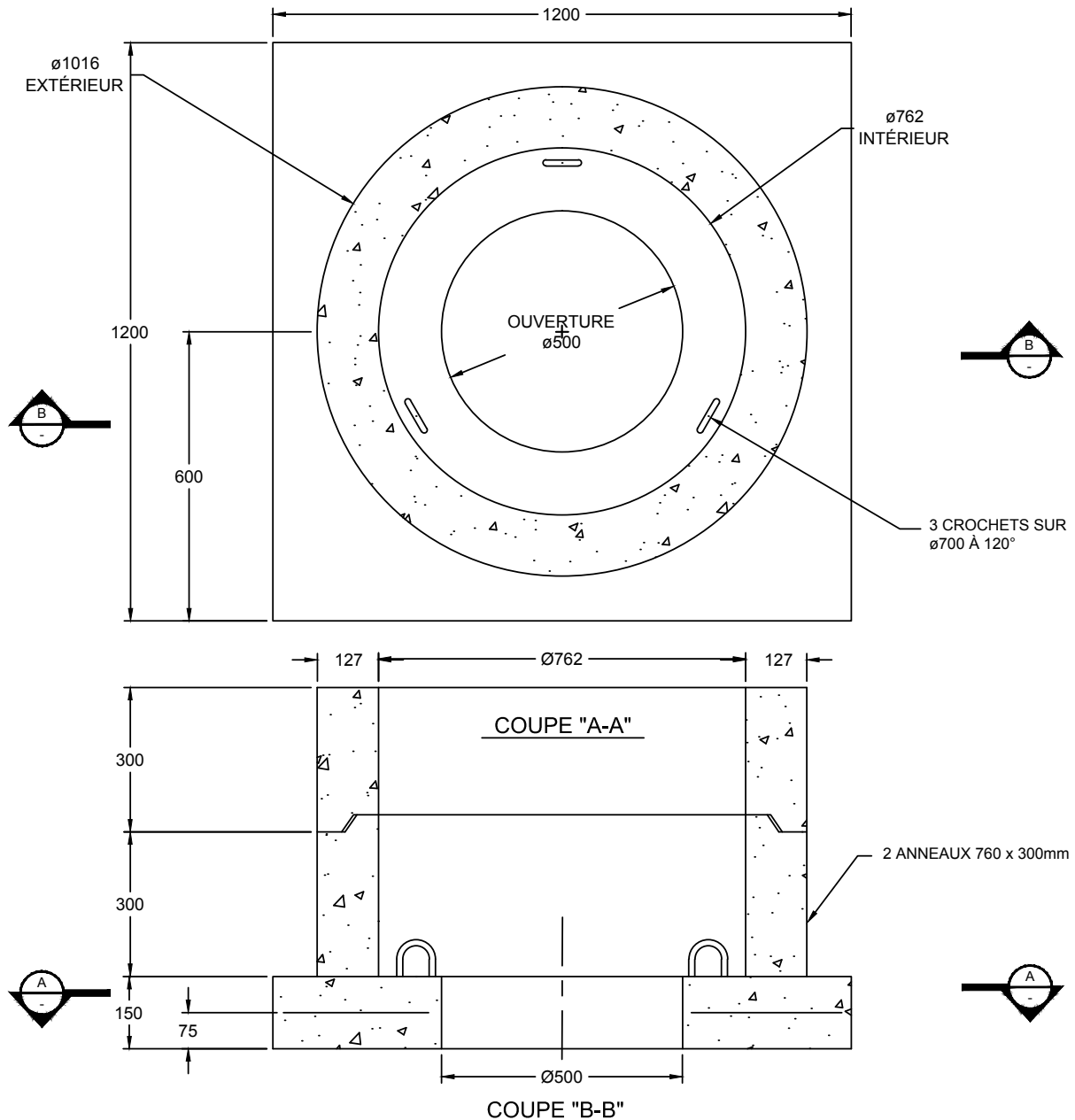
COUPE "B-B"

Béton et acier d'armature rencontrent et/ou excèdent les normes :
NQ 2622-420, ASTM C 478, 857, 890. Ils sont également conformes
aux normes des organismes qui s'occupent de canalisation souterraine.
Toutes les dimensions sont exprimées en millimètres sauf indication.

DIVERS, DISTRIBUTION ÉLECTRIQUE ET TÉLÉCOMMUNICATION

Puits de service circulaire Ø 762 mm
pour raccordement
préfabriqué en béton armé

PSR-02
Lécuyer & Fils

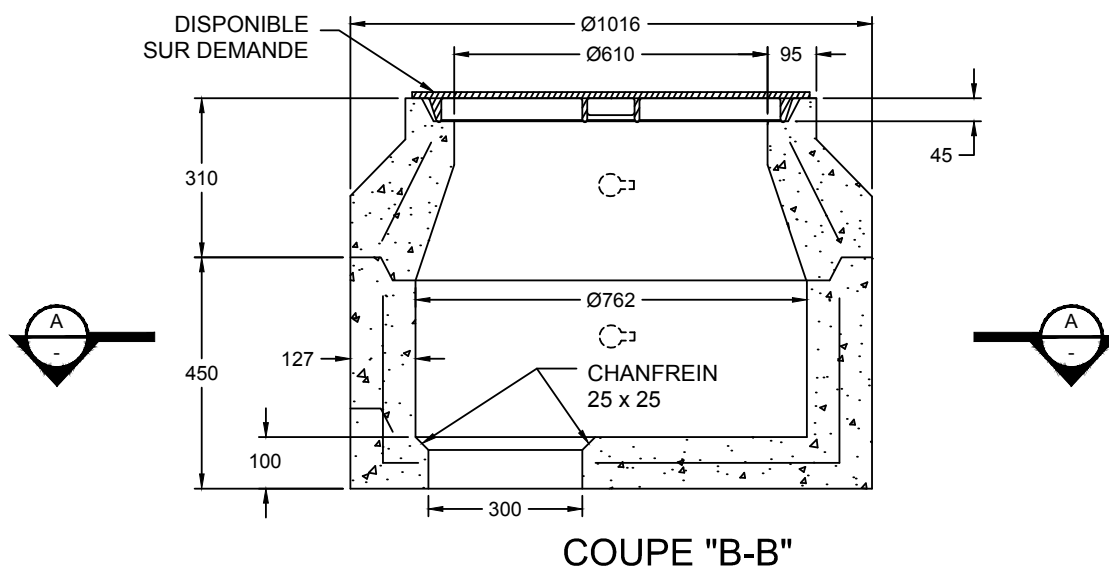
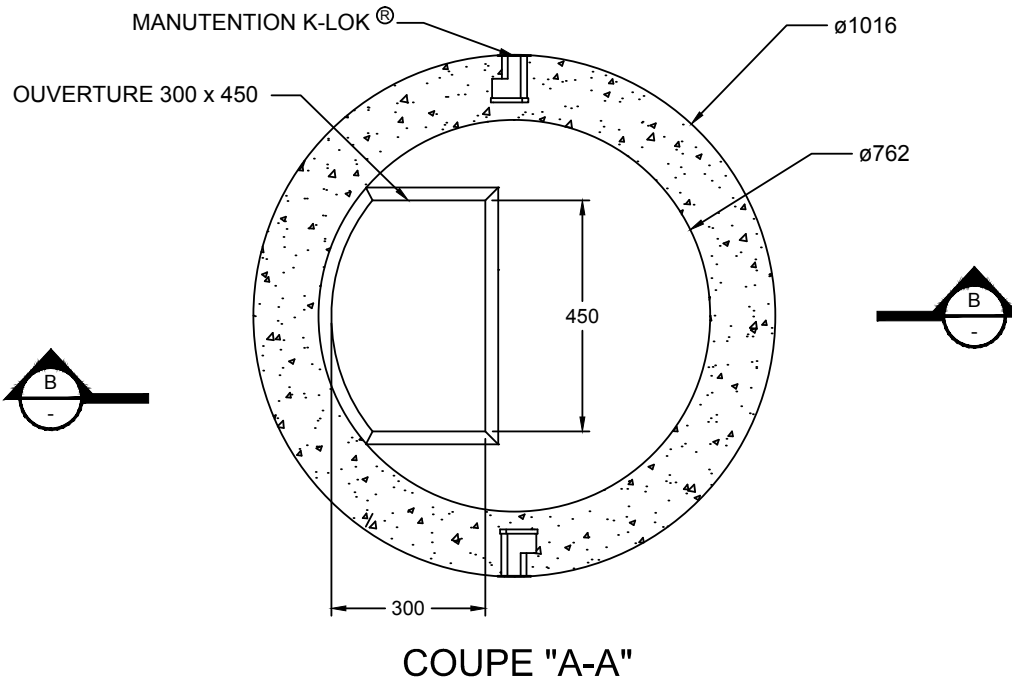


Béton et acier d'armature rencontrent et/ou excèdent les normes :
NQ 2622-420, ASTM C 478, 857, 890. Ils sont également conformes
aux normes des organismes qui s'occupent de canalisation souterraine.
Toutes les dimensions sont exprimées en millimètres sauf indication.

DIVERS, DISTRIBUTION ÉLECTRIQUE ET TÉLÉCOMMUNICATION

Puits de service circulaire $\varnothing 762$ mm
pour raccordement avec adaptateur
préfabriqué en béton armé

PSR-07 adaptateur
Lécuyer & Fils

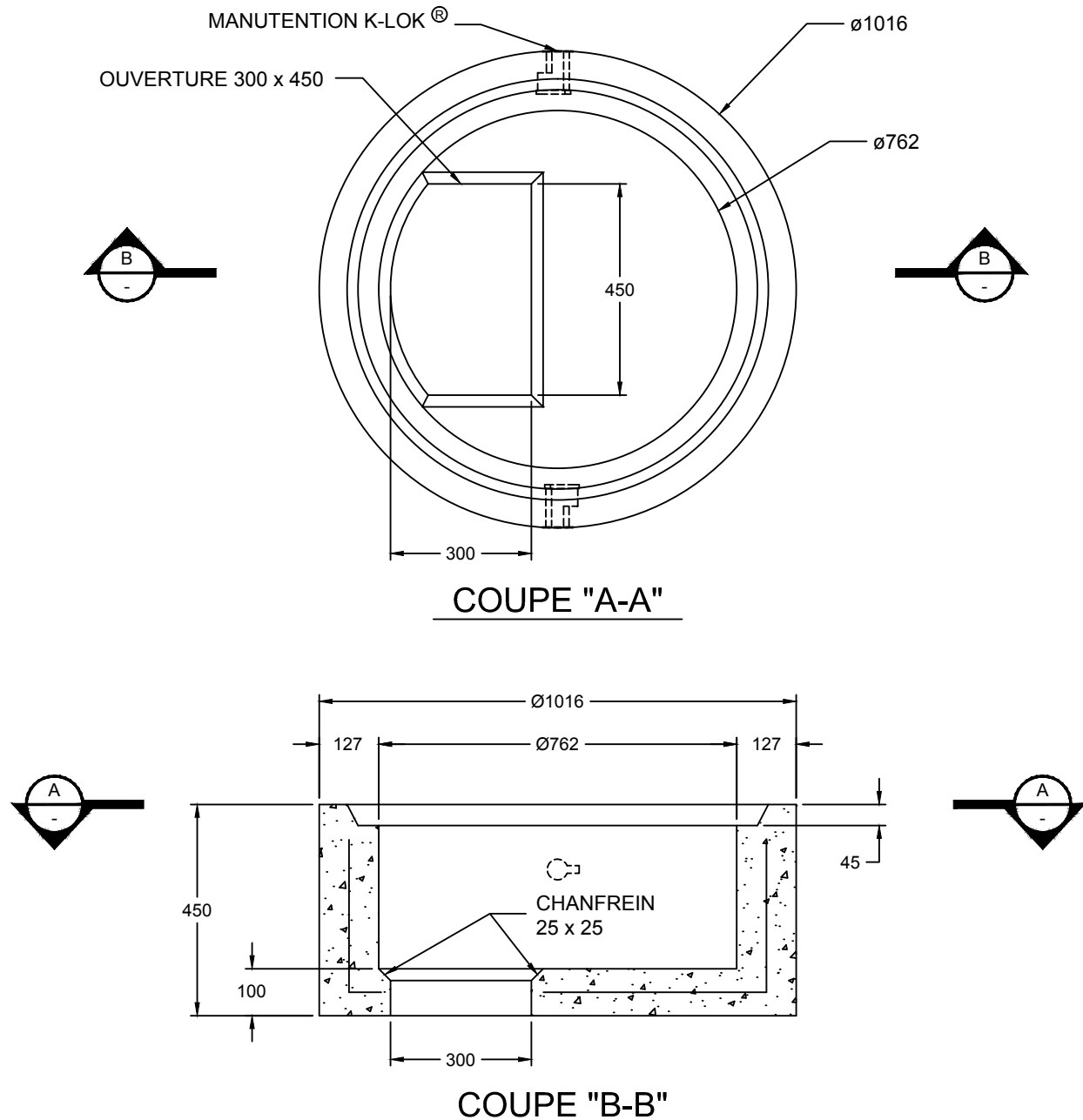


Béton et acier d'armature rencontrent et/ou excèdent les normes :
NQ 2622-420, ASTM C 478, 857, 890. Ils sont également conformes
aux normes des organismes qui s'occupent de canalisation souterraine.
Toutes les dimensions sont exprimées en millimètres sauf indication.

DIVERS, DISTRIBUTION ÉLECTRIQUE ET TÉLÉCOMMUNICATION

Puits de service circulaire Ø 762 mm
pour raccordement préfabriqué en béton armé

PSR-07 base
Lécuyer & Fils

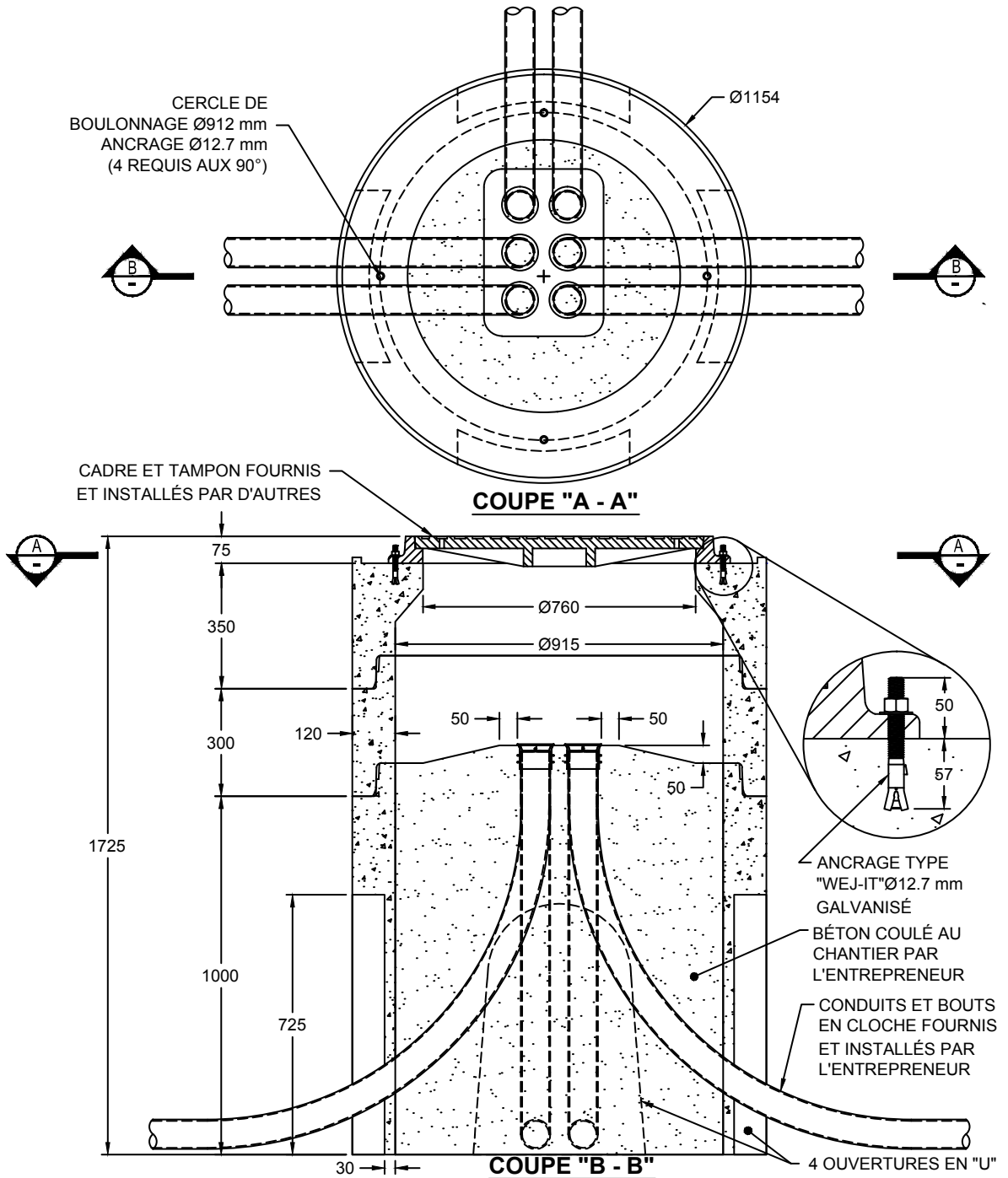


Béton et acier d'armature rencontrent et/ou excèdent les normes :
NQ 2622-420, ASTM C 478, 857, 890. Ils sont également conformes
aux normes des organismes qui s'occupent de canalisation souterraine.
Toutes les dimensions sont exprimées en millimètres sauf indication.

DIVERS, DISTRIBUTION ÉLECTRIQUE ET TÉLÉCOMMUNICATION

Puits de service et de raccordement
Ø 915 mm préfabriqué en béton armé

PSR-081217
Hydro-Québec

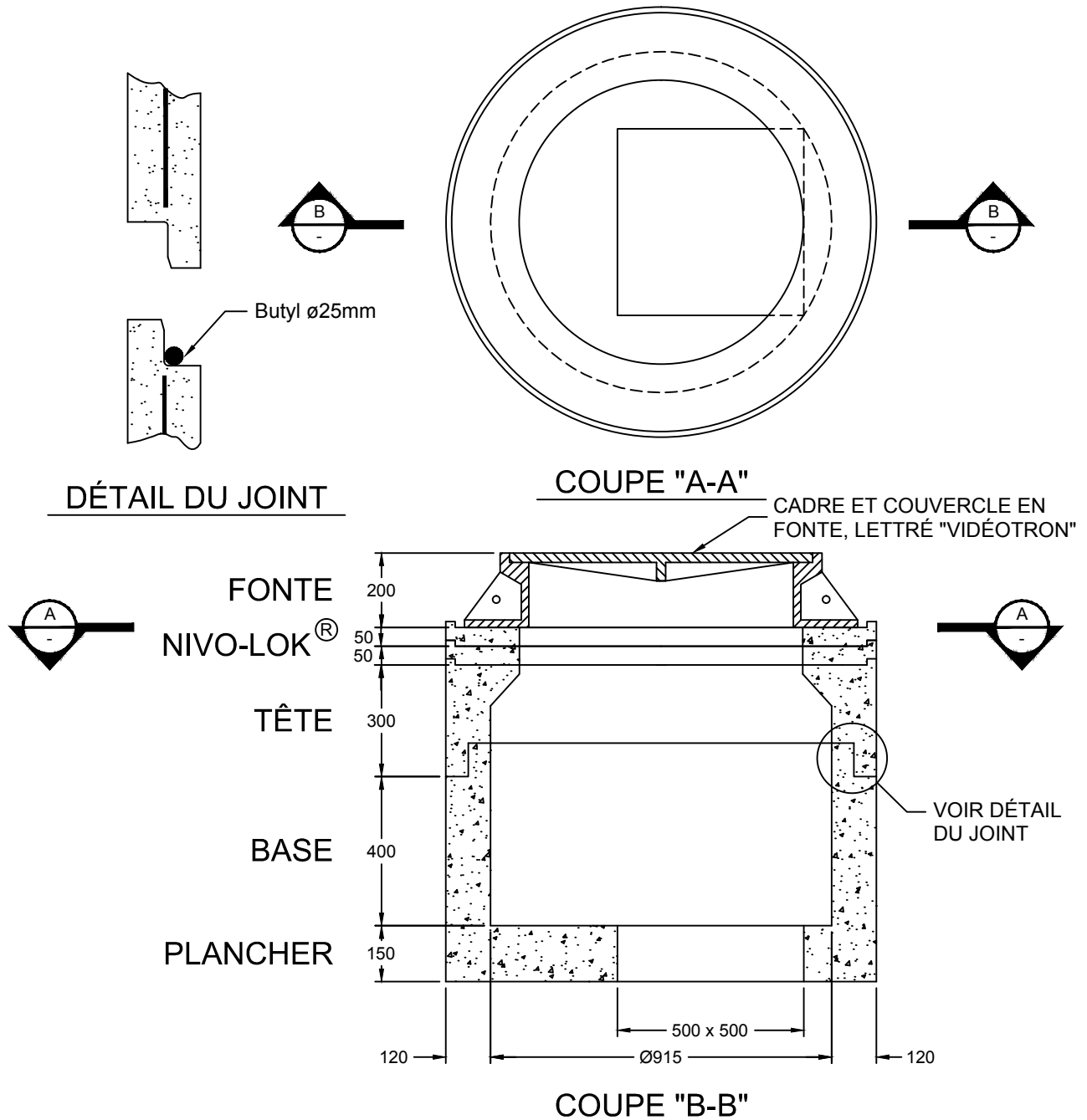


Béton et acier d'armature rencontrent et/ou excèdent la norme de Hydro-Québec 02-3150 du volume B.41.21 et du devis de performance Hydro-Québec. Poids: 1 462 Kg
Toutes les dimensions sont exprimées en millimètres sauf indication.

DIVERS, DISTRIBUTION ÉLECTRIQUE ET TÉLÉCOMMUNICATION

Puits de service et de raccordement
Ø 915 mm préfabriqué en béton armé

PSR-081007
Vidéotron - Télécom



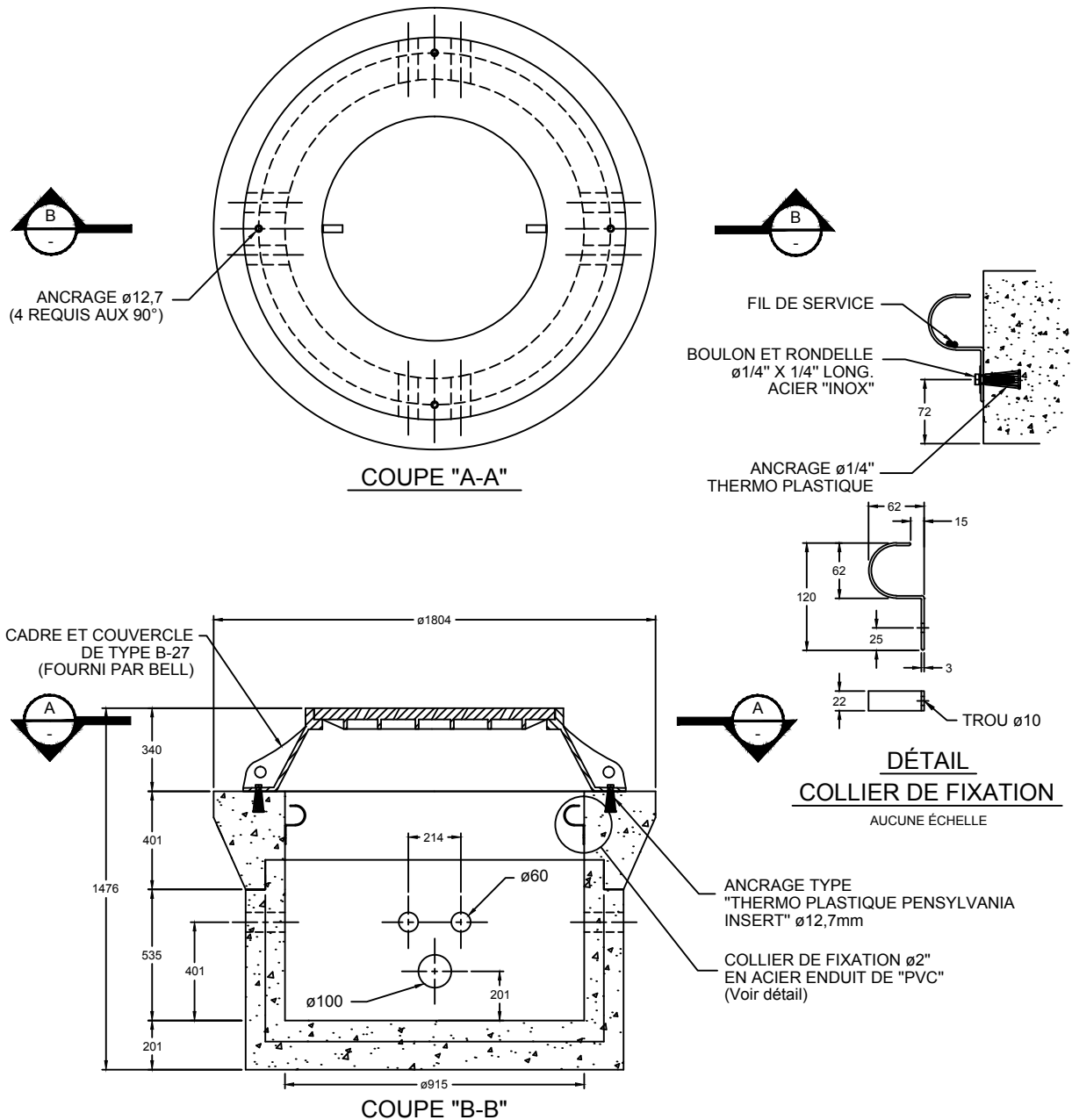
Chambre préfabriquée en béton armé conforme aux normes :
NQ 2622-420, ASTM C 478, 857, 890.

Toutes les dimensions sont exprimées en millimètres sauf indication.

DIVERS, DISTRIBUTION ÉLECTRIQUE ET TÉLÉCOMMUNICATION

Puits de service et de raccordement
Ø 915 mm préfabriqué en béton armé

PSR-100807
Bell Canada

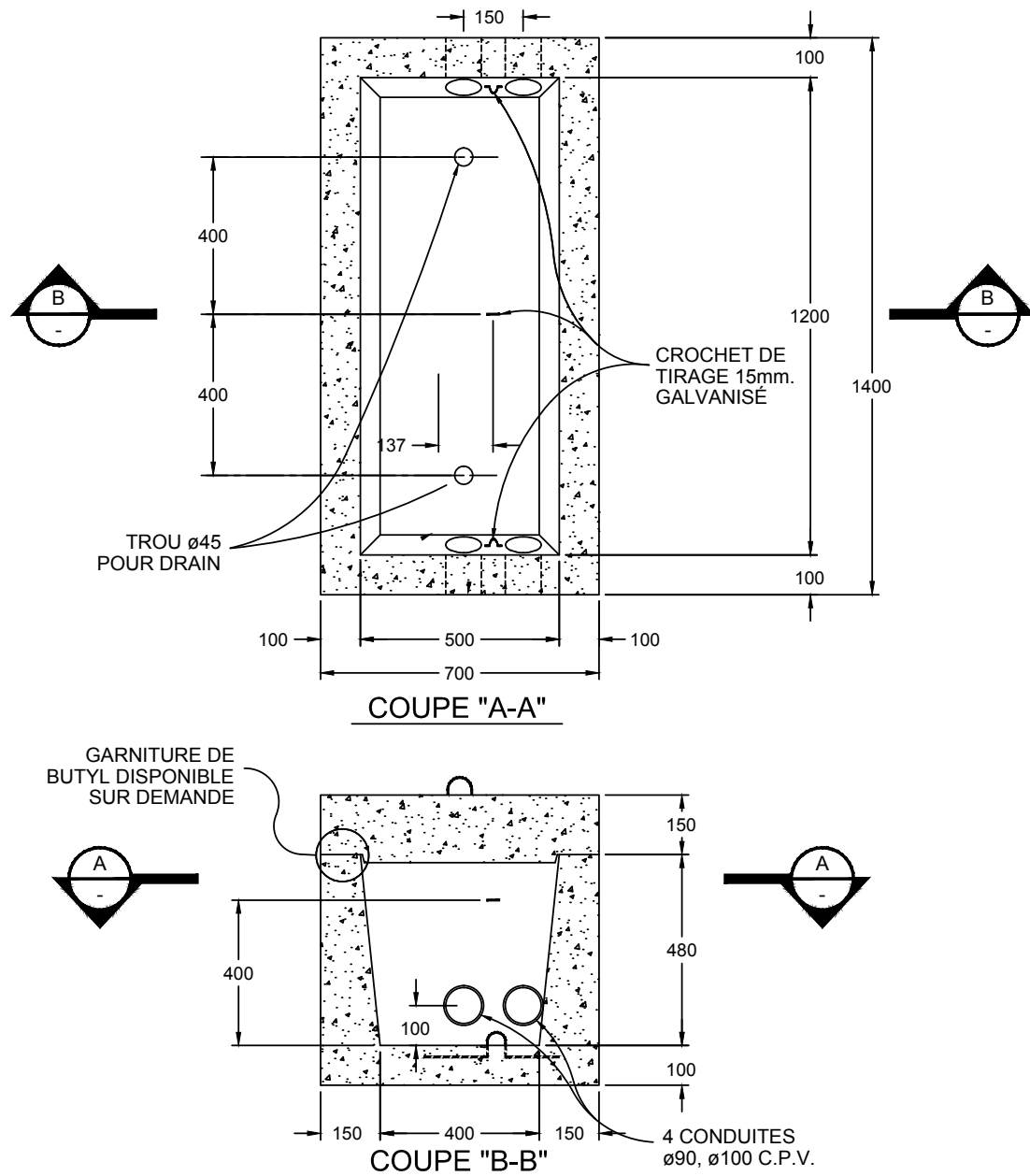


Béton et acier d'armature rencontrent et/ou excèdent les normes :
NQ 2622-420, ASTM C 478, 857, 890.
Surface portante: 4.5m²
Toutes les dimensions sont exprimées en millimètres sauf indication.

DIVERS, DISTRIBUTION ÉLECTRIQUE ET TÉLÉCOMMUNICATION

Puits de tirage pour conduits
Ø 90 mm et Ø 100 mm en C.P.V.
préfabriqué en béton armé

PT-010905
Lécuyer & Fils



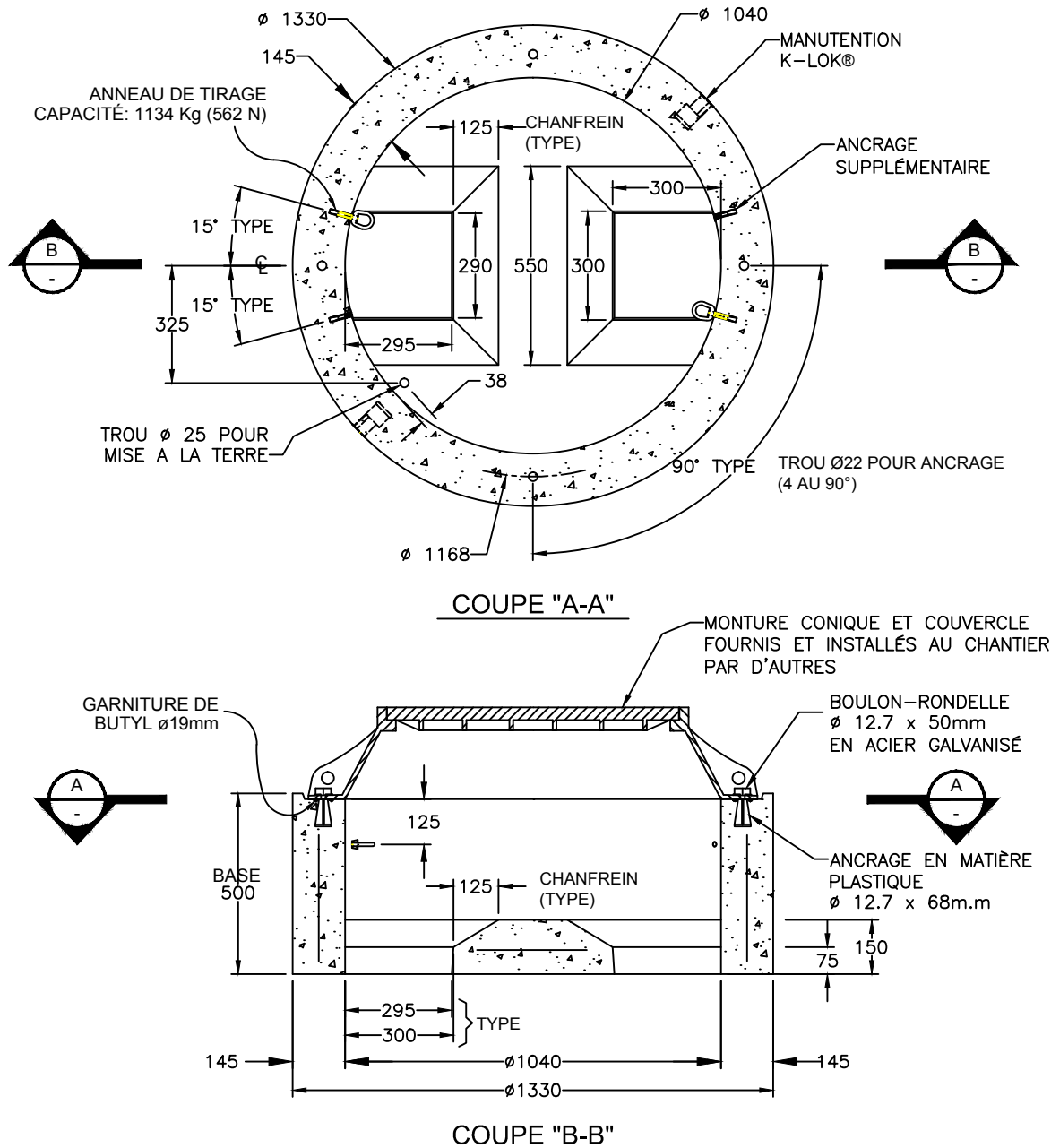
Béton et acier d'armature rencontrent et/ou excèdent les normes :
NQ 2622-420, ASTM C 478, 857, 890.
Masse des sections : Voir liste de prix.
Surface portante: 1.134m

Toutes les dimensions sont exprimées en millimètres sauf indication.

DIVERS, DISTRIBUTION ÉLECTRIQUE ET TÉLÉCOMMUNICATION

Puits de tirage Ø 1040 mm
préfabriqué en béton armé

PT-021203
Lécuyer & Fils

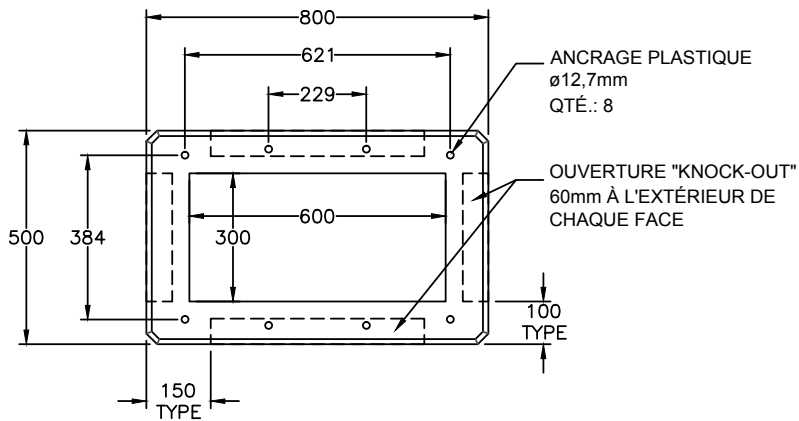


Béton et acier d'armature rencontrent et/ou excèdent les normes :
NQ 2622-420, ASTM C 478, 857, 890. Ils sont également conformes
aux normes des organismes qui s'occupent de canalisation souterraine
Toutes les dimensions sont exprimées en millimètres sauf indication.

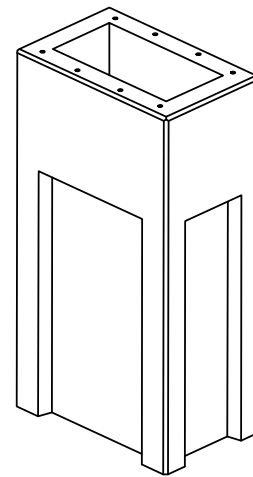
DIVERS, DISTRIBUTION ÉLECTRIQUE ET TÉLÉCOMMUNICATION

Socle universel pour piédestaux
préfabriqué en béton armé

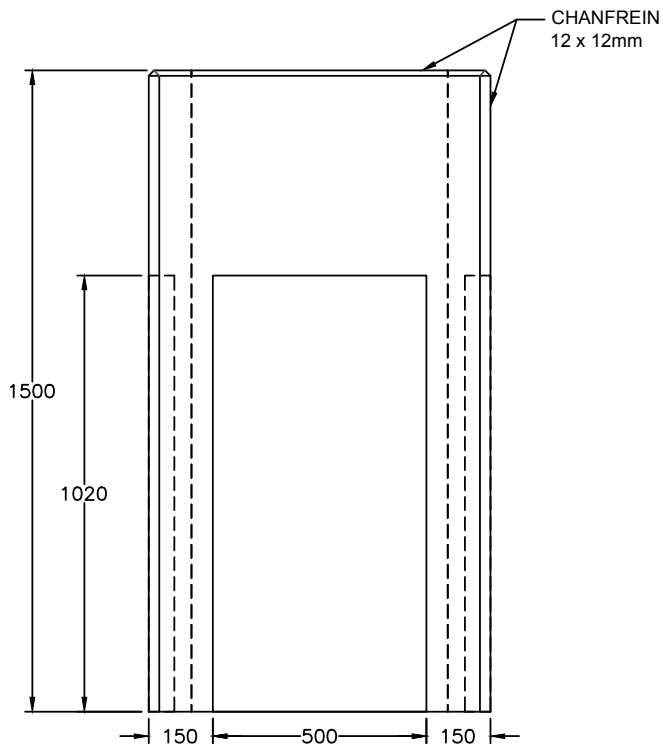
500 mm x 800 mm x 1500 mm
Avec ancrages



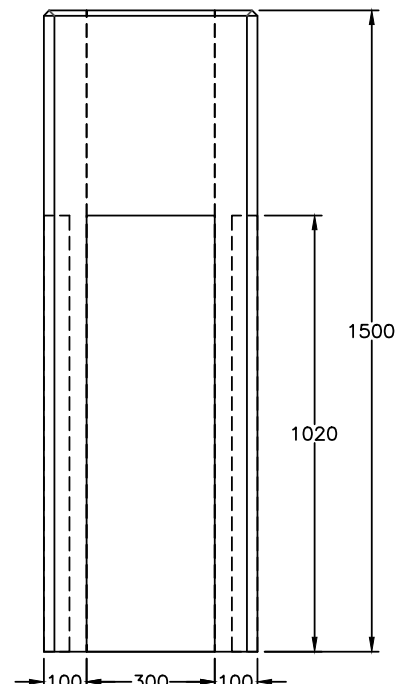
VUE EN PLAN



VUE ISOMÉTRIQUE



VUE EN ÉLÉVATION



VUE EN PROFIL

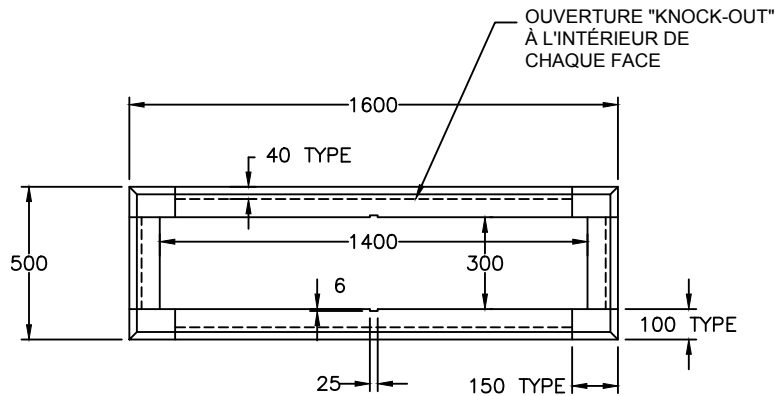
Poids : 509 Kg

Toutes les dimensions sont exprimées en millimètres sauf indication.

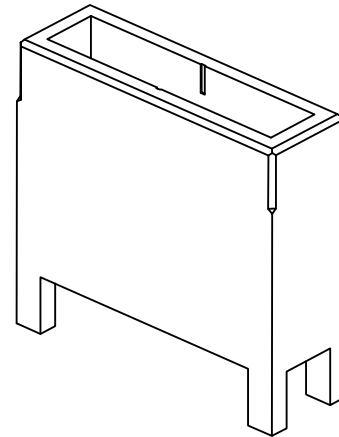
DIVERS, DISTRIBUTION ÉLECTRIQUE ET TÉLÉCOMMUNICATION

Socle universel pour piédestaux
préfabriqué en béton armé

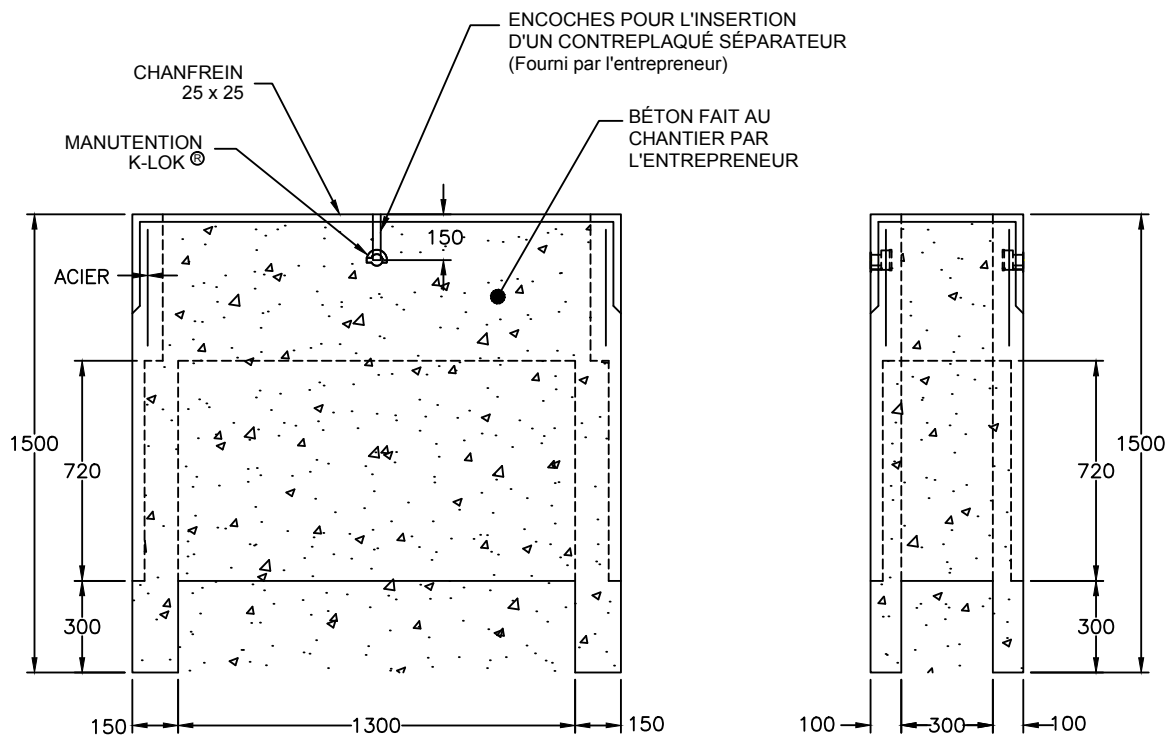
500 mm x 1600 mm x 1500 mm -KO



VUE EN PLAN



VUE ISOMÉTRIQUE



VUE EN ÉLÉVATION

VUE EN PROFIL

Poids : 802 Kg

Toutes les dimensions sont exprimées en millimètres sauf indication.

DIVERS, DISTRIBUTION ÉLECTRIQUE ET TÉLÉCOMMUNICATION

Code	Items		Masse Unitaire Kg	Prix unitaire \$	Transport unitaire \$
SOCLES POUR TRANSFORMATEUR DE TYPE TRIPHASÉ RÉPONDANT À LA NORME 03-3120 DE HYDRO-QUÉBEC DIMENSIONS EXTÉRIEURES 1930 X 1930 X 2100 MM					
8130	1 SBT-04	SBT-041221 L EXTENSION # 1 - 1400 MM	2771	1 221,00	Sur demande
8131	1 SBT-04	SBT-041221 L EXTENSION # 2 - 500 MM	1391	660,00	Sur demande
8117	1 SBT-04	SBT-041221 DALLE 200 MM	1565	936,30	Sur demande
M5100	2	JOINT CAOUTCHOUC NEOPRENE 3/8 X 1 1/2		103,20	
	L'ensemble		5727	2 920,50	

Inclus : Matériel (extensions et dalle)
Néoprène

Exclus : Les coudes PVC
Béton maigre
Transport
Mise en place (215,00 \$)

Note : Si l'entrepreneur désire faire l'installation du socle, des tiges (4) de manutention sont requises au coût de \$85,00 chacune, net.

Prix sujets à changements sans préavis.

DIVERS, DISTRIBUTION ÉLECTRIQUE ET TÉLÉCOMMUNICATION

RECOMMANDATIONS

Recommandations pour l'installation du socle SBT-04 en chantier

- Étape # 1:** En fonction du profil désiré, niveler le fond de l'excavation sur tout le périmètre où sera installé le socle.
- Étape # 2:** Installer les extensions en prenant soin de vérifier de quel côté est la partie **AVANT** du socle.
- Étape # 3:** Insérer les conduits par les fenêtres Knock Out et les attacher aux barres d'armatures prévues à cet effet. Porter une attention particulière au **côté gauche MT** et au **côté droit BT**.
- Installer le conduit de drainage dans l'ouverture prévue à cet effet.
- Étape # 4:** Couler le béton à l'intérieur jusqu'à 500 mm du haut de l'extension en donnant une pente vers le drain. Cette mesure de 500 mm est prise à l'intérieur de l'extension.
- Étape # 5:** Mettre en place le néoprène.
- Étape # 6:** Installer la dalle (K-lok requises).

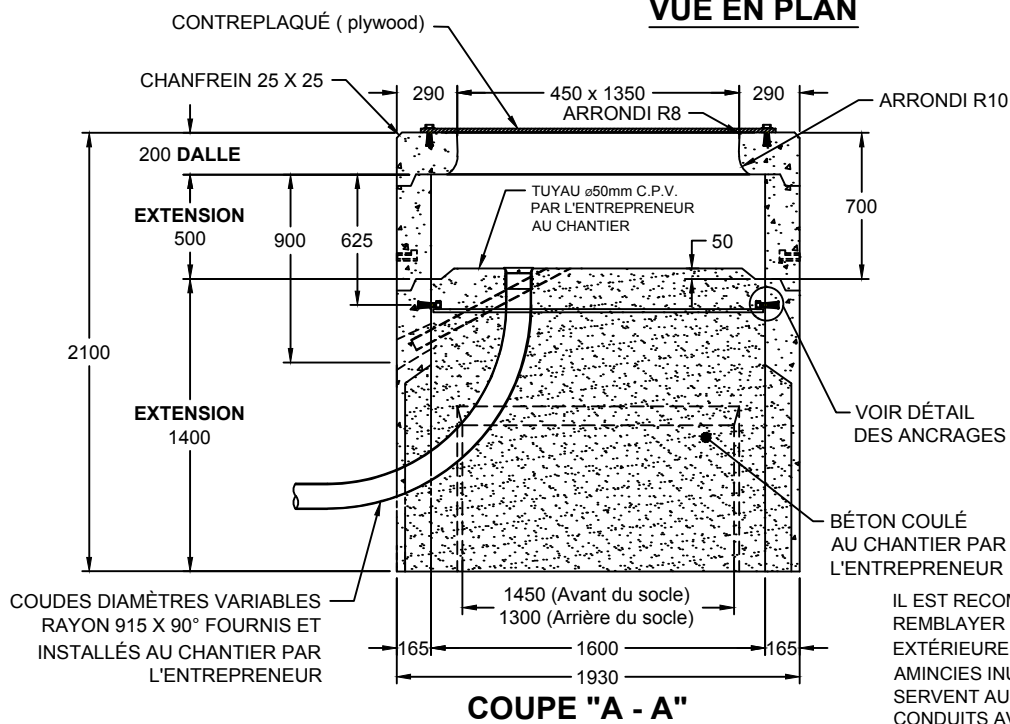
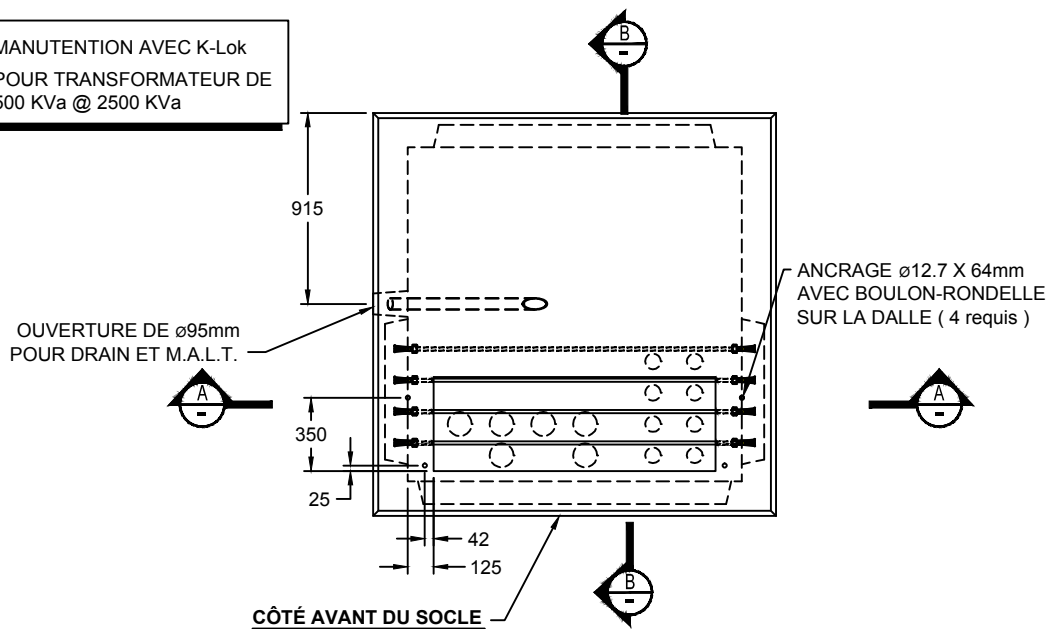
Note importante: Il est possible d'installer les extensions et la dalle dès le début pour ensuite poser les conduits et couler le béton. L'accès sera toutefois plus restreint pour le travailleur.

DIVERS, DISTRIBUTION ÉLECTRIQUE ET TÉLÉCOMMUNICATION

Socle carré pour transformateur triphasé
préfabriqué en béton armé

SBT-041221
Hydro-Québec

NOTE: - MANUTENTION AVEC K-Lok
- POUR TRANSFORMATEUR DE
500 KVa @ 2500 KVa



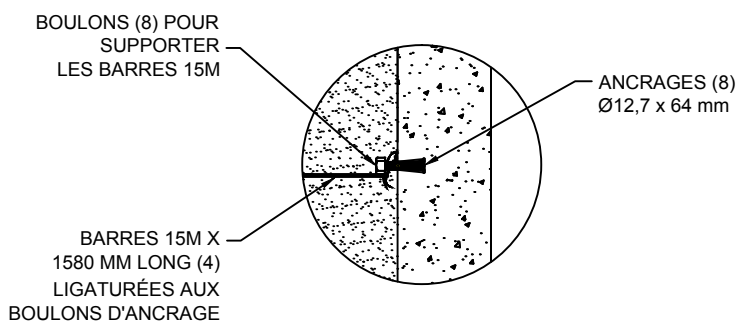
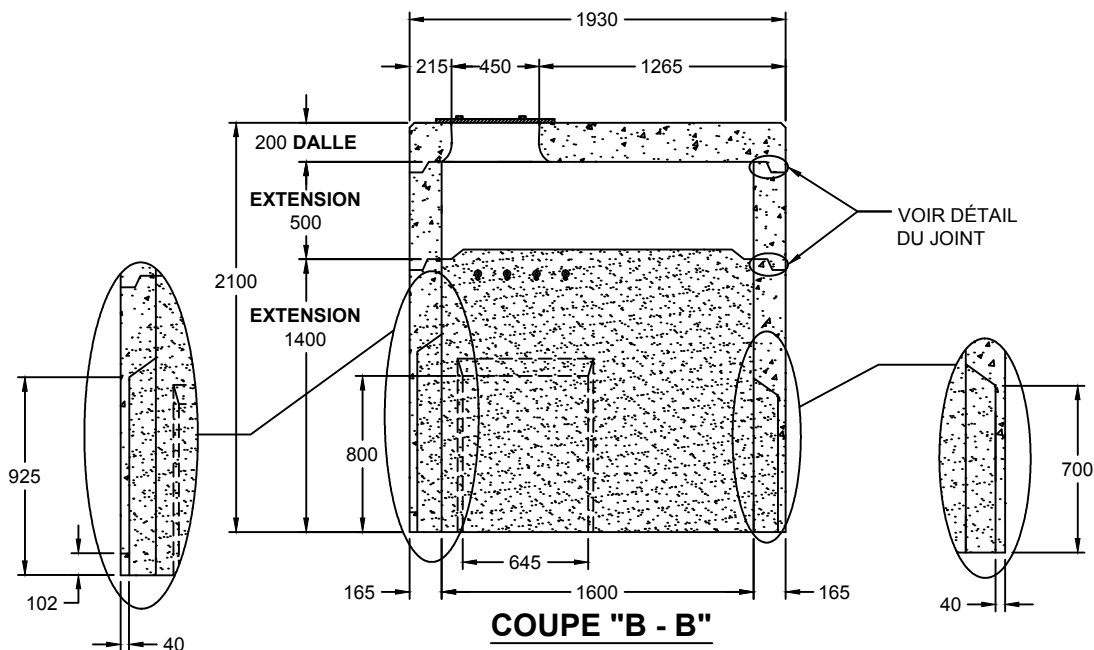
IL EST RECOMMANDÉ DE
REMPLIR LA FACE
EXTÉRIÈRE DES PAROIS
AMINCIES INUTILISÉES QUI
SERVENT AU PASSAGE DES
CONDUITS AVANT DE COULER
LE BÉTON AU CHANTIER.

Toutes les dimensions sont exprimées en millimètres sauf indication.

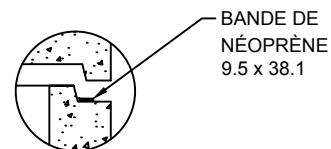
DIVERS, DISTRIBUTION ÉLECTRIQUE ET TÉLÉCOMMUNICATION

Socle carré pour transformateur triphasé
préfabriqué en béton armé

SBT-041221
Hydro-Québec



DÉTAIL DES ANCRAGES



DÉTAIL DU JOINT

SURFACE PORTANTE: 3.72m²
POIDS EXTENSION 500 mm: 1 391 Kg
POIDS EXTENSION 1400 mm: 2 771 Kg
POIDS DALLE: 1 565 Kg

Béton et acier d'armature rencontrent et/ou excèdent la norme de Hydro-Québec
03-3120 du volume B.41.21 et du devis de performance Hydro-Québec.

Toutes les dimensions sont exprimées en millimètres sauf indication.

DIVERS, DISTRIBUTION ÉLECTRIQUE ET TÉLÉCOMMUNICATION

Code	Items	Masse Unitaire Kg	Prix unitaire \$	Transport unitaire \$	
SOCLES POUR TRANSFORMATEUR DE TYPE MONOPHASÉ RÉPONDANT À LA NORME 03-3110 DE HYDRO-QUÉBEC DIMENSIONS EXTÉRIEURES 1300 X 1300 X 1800 MM POUR COUDES EN CPV DE RAYON 900 MM					
8127	1 SBT-05	SBT-051218 EXTENSION 1100MM	1270	837,90	Sur demande
8116	1 SBT-05	SBT-051218 CONNEXION 550 MM	1335	722,90	Sur demande
M5113	2	BUTYL 19MM		64,40	
	L'ensemble		2605	1 625,20	
SOCLES POUR TRANSFORMATEUR DE TYPE MONOPHASÉ RÉPONDANT À LA NORME 03-3110 DE HYDRO-QUÉBEC DIMENSIONS EXTÉRIEURES 1300 X 1300 X 2300 MM POUR COUDES EN CPV DE RAYON 1500 MM					
8128	1 SBT-05	SBT-051223 EXTENSION 1600MM	1846	1 078,80	Sur demande
8116	1 SBT-05	SBT-051223 CONNEXION 550 MM	1335	722,90	Sur demande
M5113	2	BUTYL 19MM		64,40	
	L'ensemble		3181	1 866,10	
	<p>Inclus : Matériel béton (extension et connexion) Butyl 19 mm</p> <p>Exclus : Les coudes PVC Béton maigre Transport Mise en place (215,00 \$)</p> <p>Note : Si mise en place par Lécuyer: Le trou excavé doit être accessible et carrossable par notre camion. La distance du centre du trou au camion ne doit pas excéder 5 m pour l'installation avec notre hiab.</p> <p>Si l'entrepreneur désire installer le socle par ses propres moyens, des tiges (4) de manutention sont requises au coût de 85,00 \$ chacune, net.</p> <p>Prix sujets à changements sans préavis.</p>				

DIVERS, DISTRIBUTION ÉLECTRIQUE ET TÉLÉCOMMUNICATION

RECOMMANDATIONS

Recommandations pour l'installation du socle SBT-05 en chantier

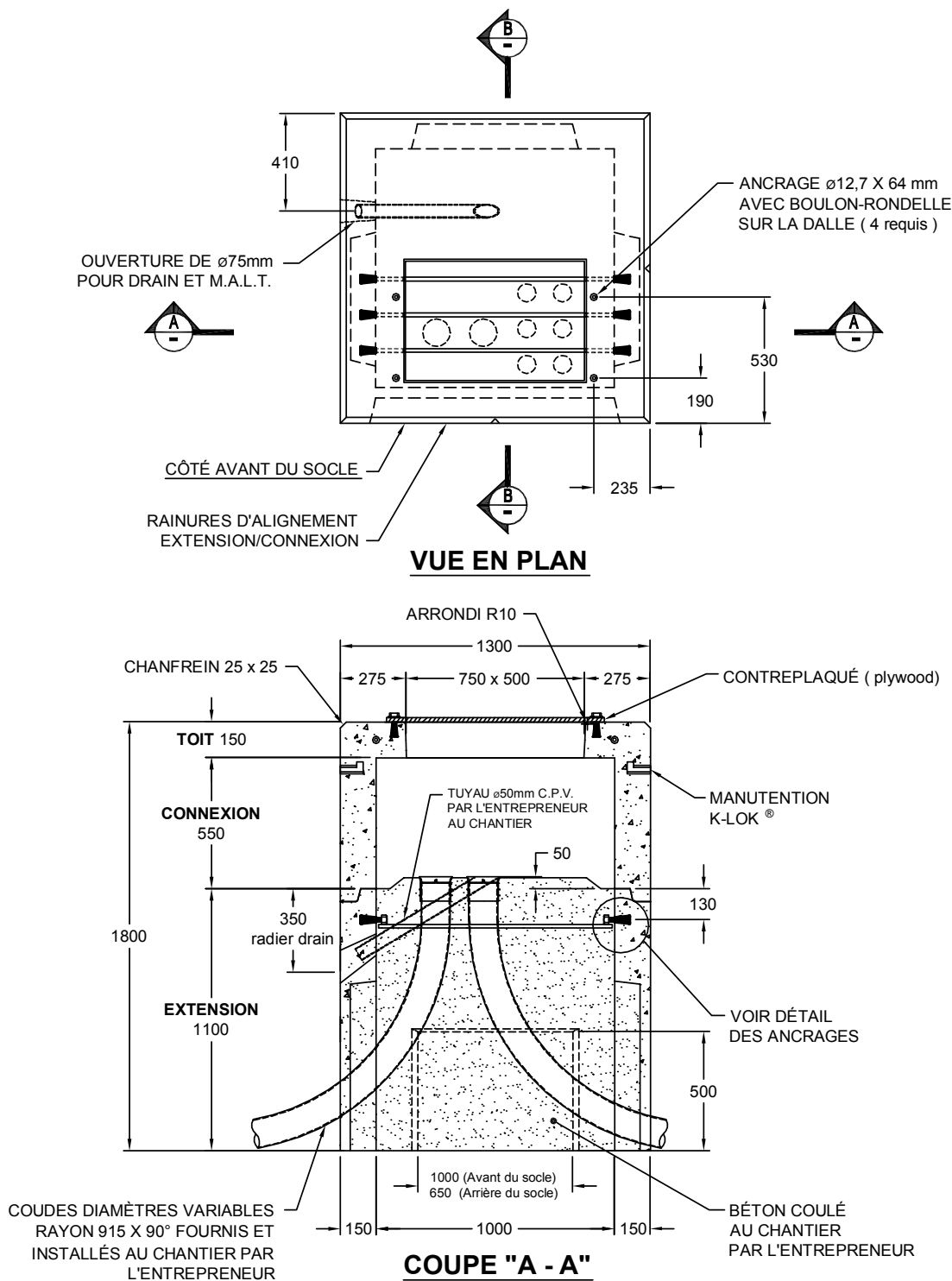
- Etape # 1:** En fonction du profil désiré, niveler le fond de l'excavation sur tout le périmètre où sera installé le socle.
- Etape # 2:** Installer l'extension en prenant soin de vérifier de quel côté est la partie **AVANT** du socle.
- Etape # 3:** Insérer les conduits par les fenêtres Knock Out et les attacher aux barres d'armatures prévues à cet effet. Porter une attention particulière au **côté gauche MT** et au **côté droit BT**.
- Installer le conduit de drainage dans l'ouverture prévue à cet effet.
- Etape # 4:** Couler le béton à l'intérieur du socle jusqu'au niveau supérieur de l'extension en donnant une pente vers le drain.
- Etape # 5:** Mettre en place la garniture de butyl dans la rainure prévue à cet effet.
- Etape # 6:** Installer la dalle (K-lok requises).

Note importante: **Il est possible d'installer l'extension et la dalle dès le début pour ensuite poser les conduits et couler le béton. L'accès sera toutefois plus restreint pour le travailleur.**

DIVERS, DISTRIBUTION ÉLECTRIQUE ET TÉLÉCOMMUNICATION

Socle carré pour transformateur monophasé
préfabriqué en béton armé
(pour conduits rayon 915)

SBT-051218
Hydro-Québec

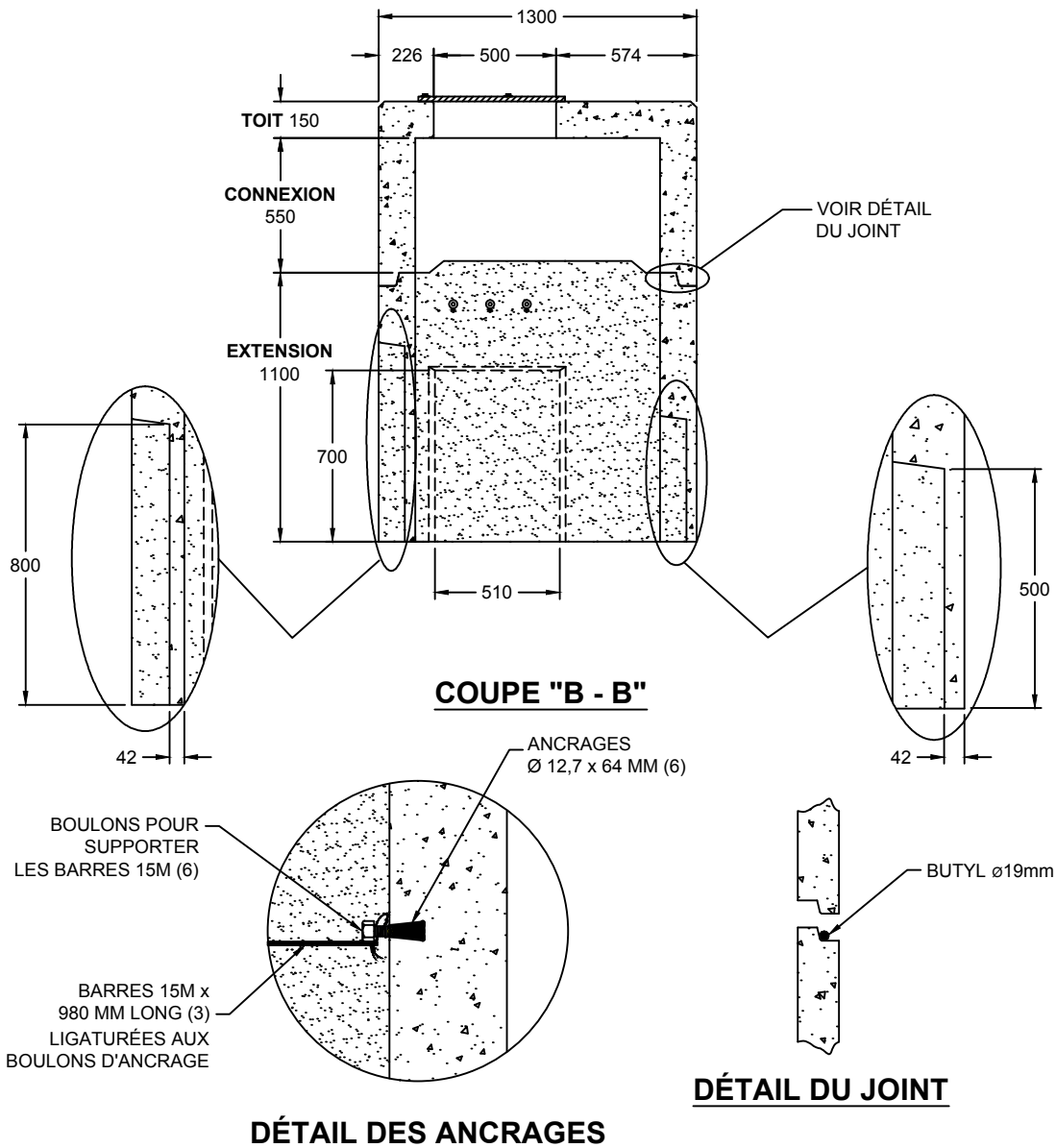


Toutes les dimensions sont exprimées en millimètres sauf indication.

DIVERS, DISTRIBUTION ÉLECTRIQUE ET TÉLÉCOMMUNICATION

Socle carré pour transformateur monophasé
préfabriqué en béton armé
(pour conduits rayon 915)

SBT-051218
Hydro-Québec



SURFACE PORTANTE: 1.69m²
POIDS CONNEXION: 1 335 Kg
POIDS EXTENSION: 1 270 Kg

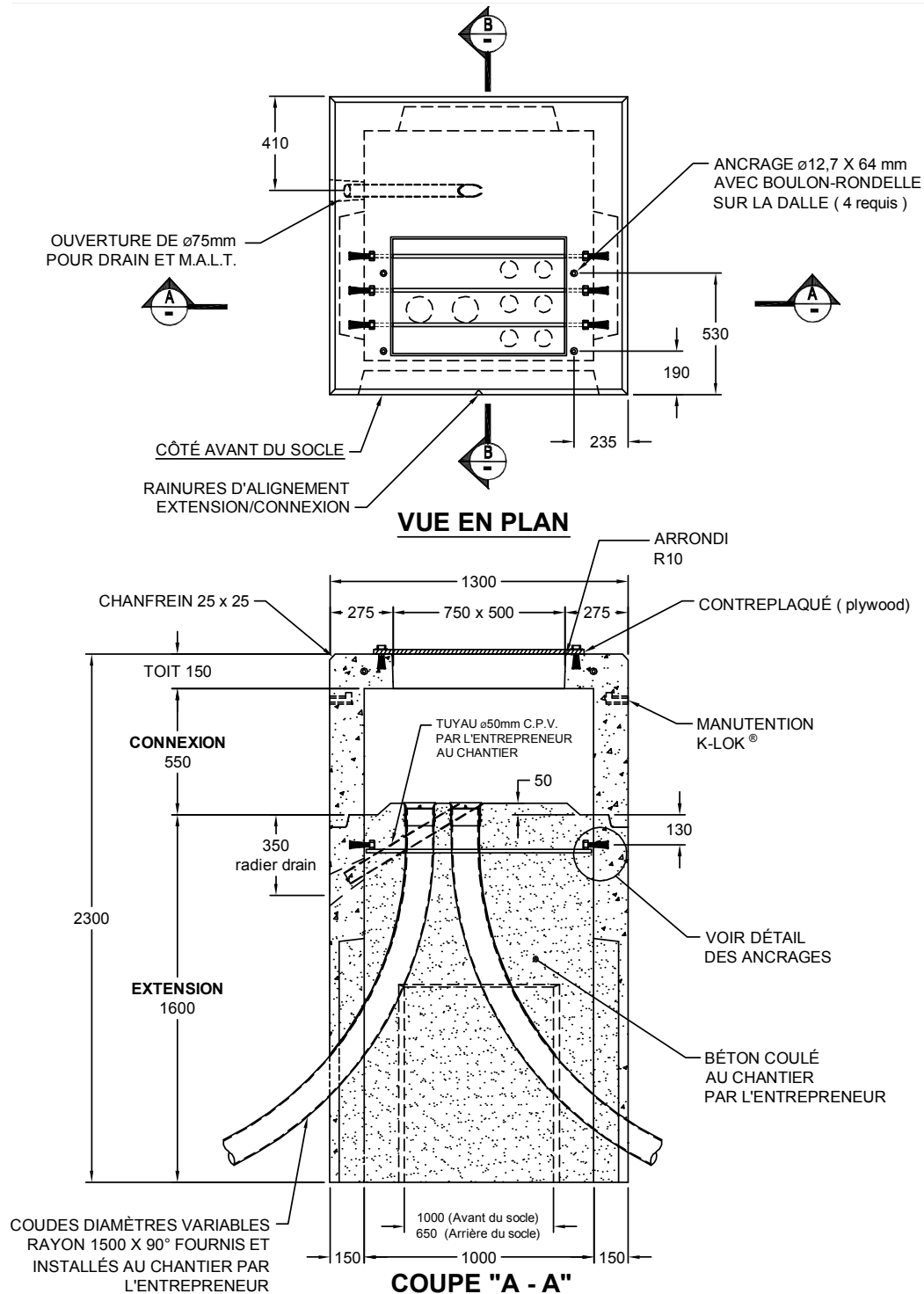
Béton et acier d'armature rencontrent et/ou excèdent la norme de Hydro-Québec 03-3110 du volume B.41.21 et du devis de performance Hydro-Québec.

Toutes les dimensions sont exprimées en millimètres sauf indication.

DIVERS, DISTRIBUTION ÉLECTRIQUE ET TÉLÉCOMMUNICATION

Socle carré pour transformateur monophasé
préfabriqué en béton armé
(pour conduits rayon 1500)

SBT-051223
Hydro-Québec

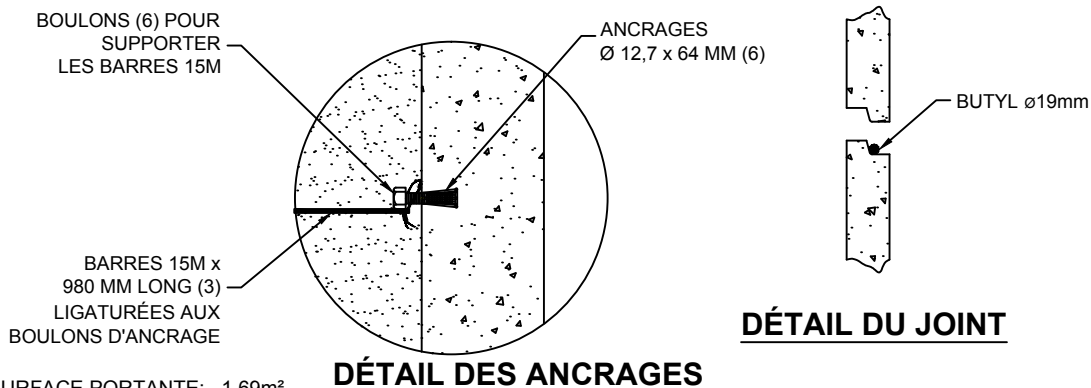
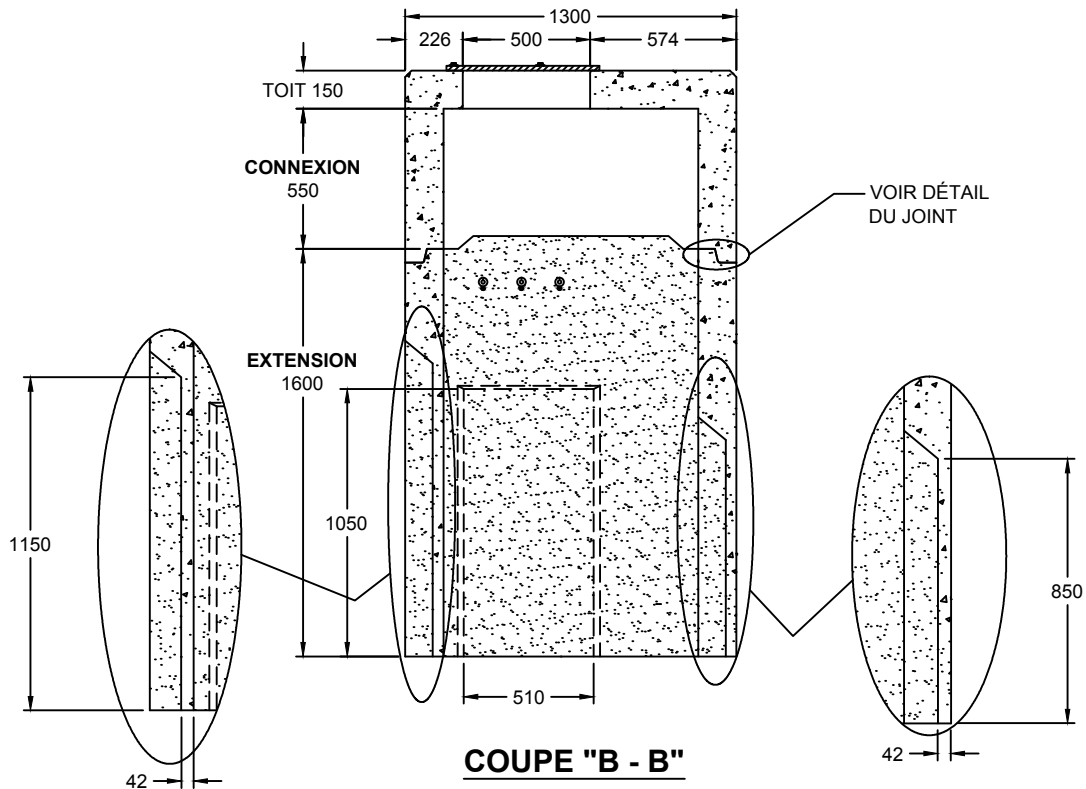


Toutes les dimensions sont exprimées en millimètres sauf indication.

DIVERS, DISTRIBUTION ÉLECTRIQUE ET TÉLÉCOMMUNICATION

Socle carré pour transformateur monophasé
préfabriqué en béton armé
(pour conduits rayon 1500)

SBT-051223
Hydro-Québec



SURFACE PORTANTE: 1.69m²
POIDS CONNEXION: 1 335 Kg
POIDS EXTENSION: 1 846 Kg

Béton et acier d'armature rencontrent et/ou excèdent la norme de Hydro-Québec 03-3110 du volume B.41.21 et du devis de performance Hydro-Québec.

Toutes les dimensions sont exprimées en millimètres sauf indication.

DIVERS, DISTRIBUTION ÉLECTRIQUE ET TÉLÉCOMMUNICATION

Code	Items	Masse Unitaire Kg	Prix unitaire \$	Transport unitaire \$
BASES DE LAMPADAIRE SANS ACIER				
0337	BL-1-CR 457 x 610 x 1525 mm (18 x 24 x 60)	1029	373,20	Sur demande
0338	BL-2-CR 457 x 635 x 1830 mm (18 x 25 x 72)	1316	427,30	Sur demande
0339	BL-3-CR 457 x 760 x 1830 mm (18 x 30 x 72)	1638	487,60	Sur demande
0342	BL-4-CR 457 x 800 x 2100 mm (18 x 32 x 82),	2034	559,80	Sur demande
* 0343	BL-5-CR 560 x 915 x 1830 mm (22 x 36 x 72)	2417	637,90	Sur demande
* 0360	BL-6-CR 508 x 915 x 2476 mm (20 x 36 x 97)	3070	782,40	Sur demande

BASES DE LAMPADAIRE AVEC ACIER				
0500	BL-1-CR 457 x 610 x 1525 mm (18 x 24 x 60)	1029	473,90	Sur demande
0501	BL-2-CR 457 x 635 x 1830 mm (18 x 25 x 72)	1316	533,30	Sur demande
0502	BL-3-CR 457 x 760 x 1830 mm (18 x 30 x 72)	1638	593,60	Sur demande
0503	BL-4-CR 457 x 800 x 2100 mm (18 x 32 x 82),	2034	671,10	Sur demande
* 0504	BL-5-CR 560 x 915 x 1830 mm (22 x 36 x 72)	2417	749,20	Sur demande
* 0509	BL-6-CR 508 x 915 x 2476 mm (20 x 36 x 97)	3070	909,60	Sur demande

* Si cornières en acier galvanisé requises: ajouter **115,00 \$** au prix de la base.

Exclus : Les boulons (fournis par l'entrepreneur)

Inclus : Les conduits (maximum de 4 par base ou fut) de 1 1/2" et de 2" de dia. en CPV

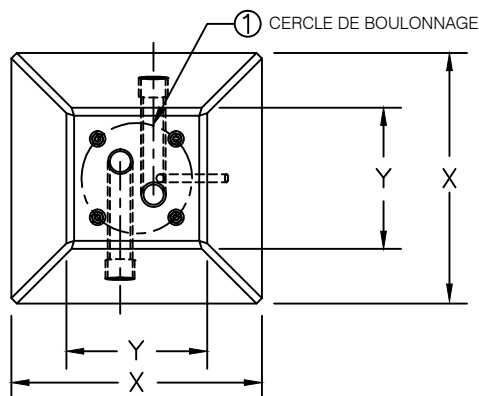
- Ces prix sont unitaires.
- Des frais de transport minimum sont applicables selon la destination et la quantité.
- Taxes en sus.
- Le matériel est déchargé par l'entrepreneur au chantier.
- Tiges K-Lok disponibles sur demande au coût de **85,00 \$** chacune, net.

Prix sujets à changements sans préavis.

DIVERS, DISTRIBUTION ÉLECTRIQUE ET TÉLÉCOMMUNICATION

Bases de lampadaire pour conduits
 Ø 38 mm et Ø 50 mm
 préfabriqué en béton armé

BL-1CR à BL-6CR
 TYPE



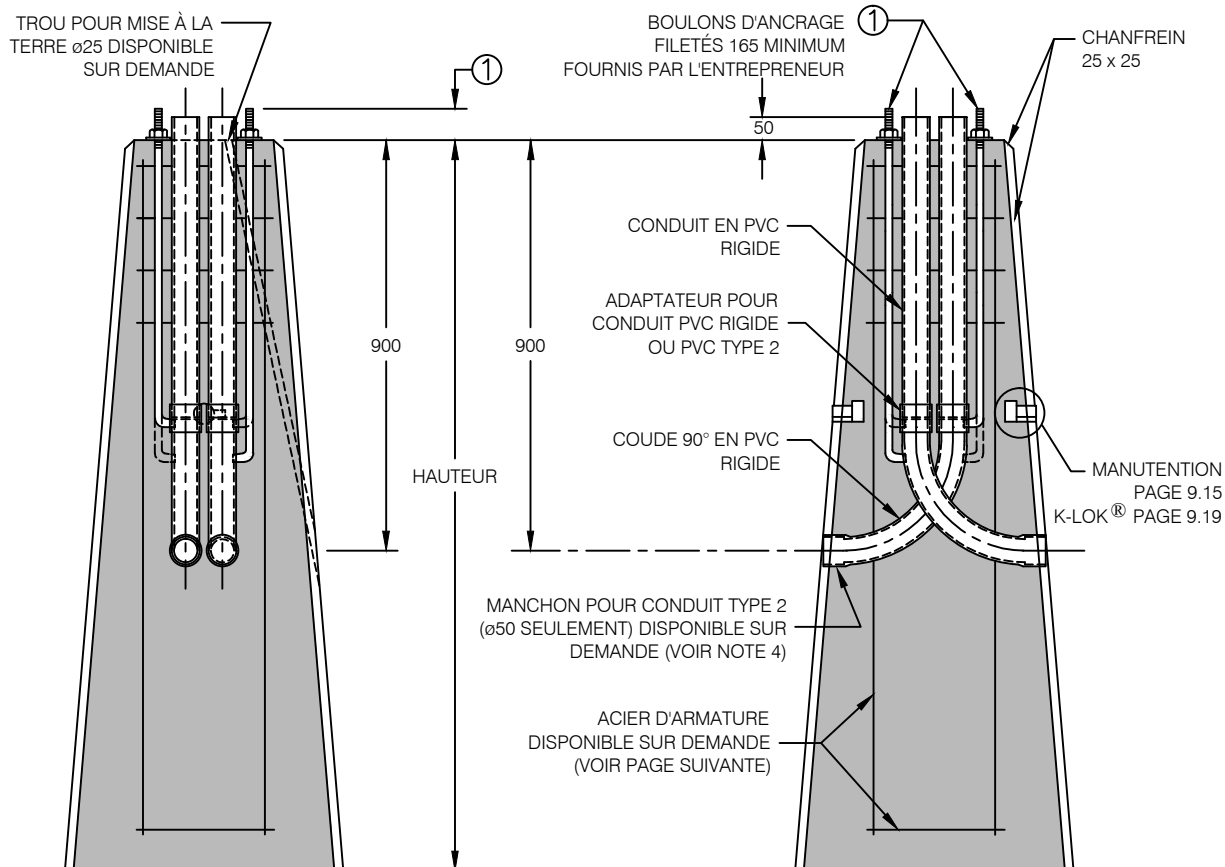
	X	Y	Hauteur (mm)	Poids (Kg)
BL-1CR	610	455	1525	1029
BL-2CR	640	455	1830	1316
BL-3CR	760	455	1830	1638
BL-4CR	805	455	2100	2034
BL-5CR	915	560	1830	2417
BL-6CR	915	508	2475	3070

NOTE 1 : LE CONCEPTEUR DU PROJET DOIT TENIR COMPTE DES DIMENSIONS ET DES ACCESSOIRES DU LAMPADAIRE DANS LE CHOIX DE LA BASE.

NOTE 2 : ACIER D'ARMATURE DISPONIBLE SUR DEMANDE.

NOTE 3 : CONDUITS DISPONIBLES SUR LES 4 FACES.

NOTE 4 : SPÉCIFIER CONDUIT RIGIDE OU TYPE 2 LORS DE LA COMMANDE (TYPE 2 POUR Ø50 SEULEMENT).



Béton: 35 MPa @ 28 jours.

① Dimensions variables selon les recommandations du concepteur du projet et du fabricant du fût.

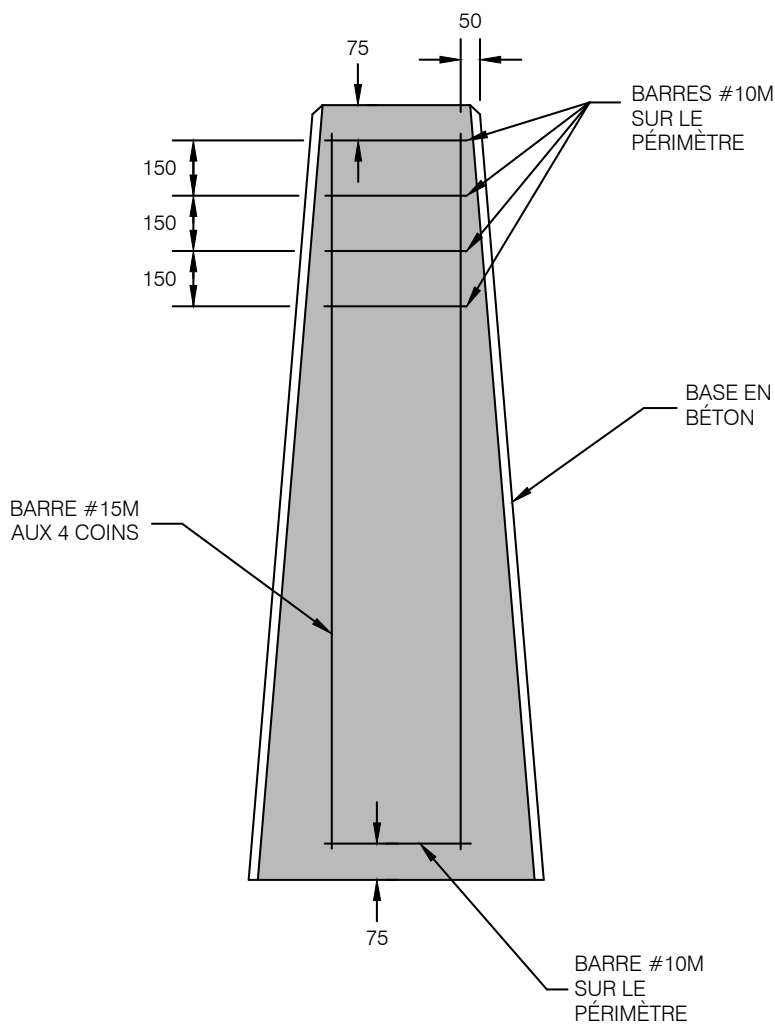
Les dimensions indiquées ne sont pas modifiables.

Toutes les dimensions sont exprimées en millimètres sauf indication.

DIVERS, DISTRIBUTION ÉLECTRIQUE ET TÉLÉCOMMUNICATION

Acier d'armature pour bases de lampadaire

BL-1CR à BL-6CR
Type



Armature: nuance 400 MPa.

Toutes les dimensions sont exprimées en millimètres sauf indication.

DIVERS, DISTRIBUTION ÉLECTRIQUE ET TÉLÉCOMMUNICATION

Code	Items	Masse Unitaire Kg	Prix unitaire \$	Transport unitaire \$
PUITS D'ACCÈS DE TYPE PA-010906 (815 X 815 MM)				
	1 PA-01	Base 600 mm	1043	967,40
8001	1 PA-01	Dalle 150 mm	363	235,00
8000	1 PA-01	Tête 300 mm	253	133,60
M5108	2	Butyl 25 mm		103,80
	L'ensemble		1659	1 439,80 Sur demande

Note : Cet ensemble est équivalent au modèle **21P** de la C.S.E.V.M. et au **MV293** de la ville de Montréal.

PUITS D'ACCÈS DE TYPE PA-010909 (815 X 815 MM)				
	1 PA-01	Base 900 mm	1565	1 243,20
8001	1 PA-01	Dalle 150 mm	363	235,00
8000	1 PA-01	Tête 300 mm	253	133,60
M5108	2	Butyl 25 mm		103,80
	L'ensemble		2181	1 715,60 Sur demande

Note : Cet ensemble est équivalent au modèle **22P** de la C.S.E.V.M.

PUITS D'ACCÈS DE TYPE PA-011009 (815 X 815 MM)				
	1 PA-01	Base 900 mm	1565	1 243,20
8001	1 PA-01	Dalle 150 mm	363	235,00
8000	1 PA-01	Tête 300 mm	253	133,60
0329	2	Nivo-Lok 50 MM	120	208,80
M5113	2	Butyl 19 mm		64,40
M5108	2	Butyl 25 mm		103,80
	L'ensemble		2301	1 988,80 Sur demande

Note : Cet ensemble est équivalent au modèle **type 1** de Vidéotron.

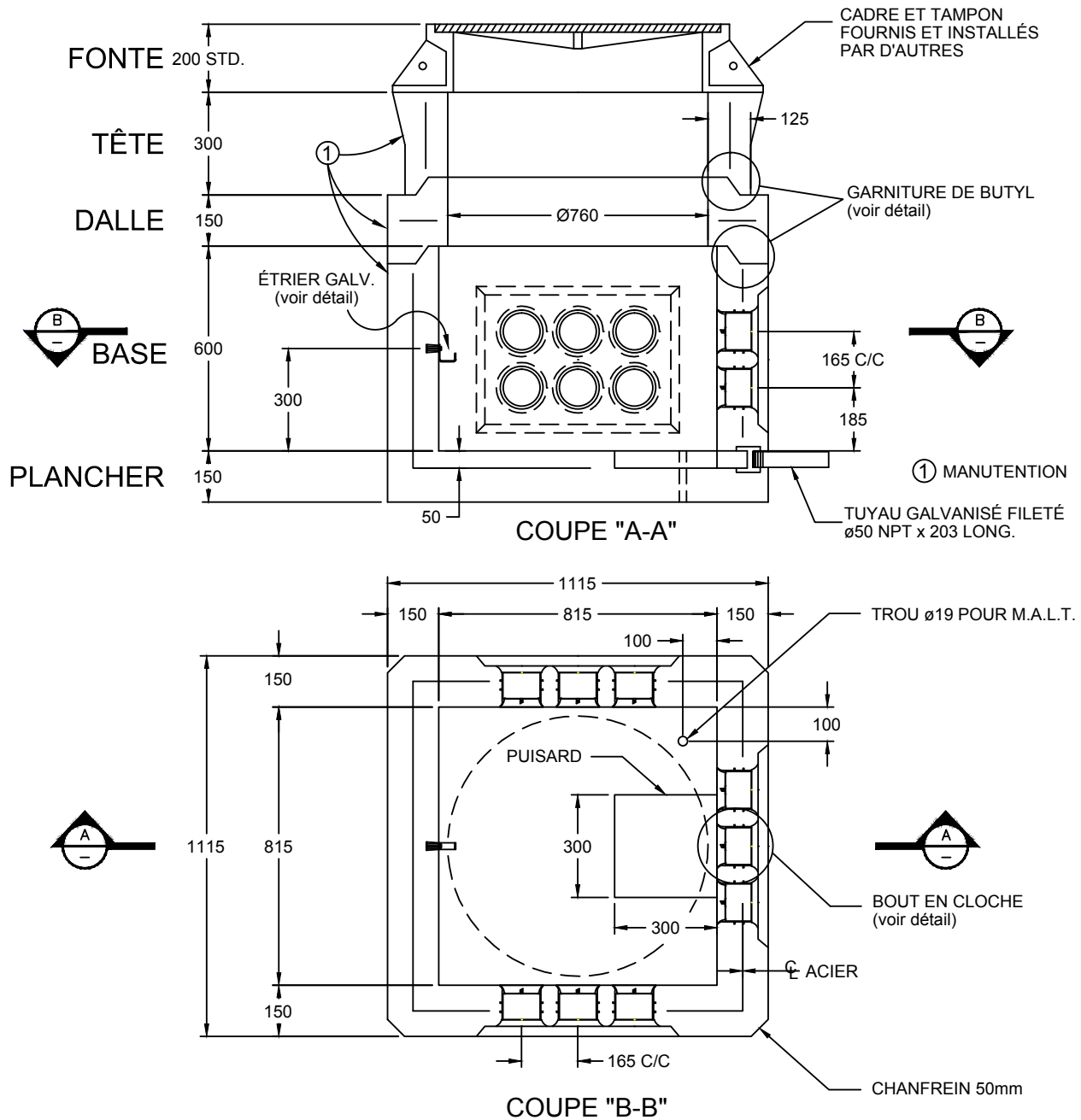
- Des frais de transport minimum sont applicables selon la destination et la quantité.
- Cadre et couvercle en sus.
- Taxes en sus.
- Le matériel est déchargé par l'entrepreneur au chantier.
- Tiges K-Lok disponibles sur demande au coût de **85,00 \$** chacune, net.

Prix sujets à changements sans préavis.

DIVERS, DISTRIBUTION ÉLECTRIQUE ET TÉLÉCOMMUNICATION

Puits d'accès carré préfabriqué
en béton armé pour conduits
Ø 75 mm et Ø 100 mm en C.P.V.

PA-010906
Lécuyer & Fils

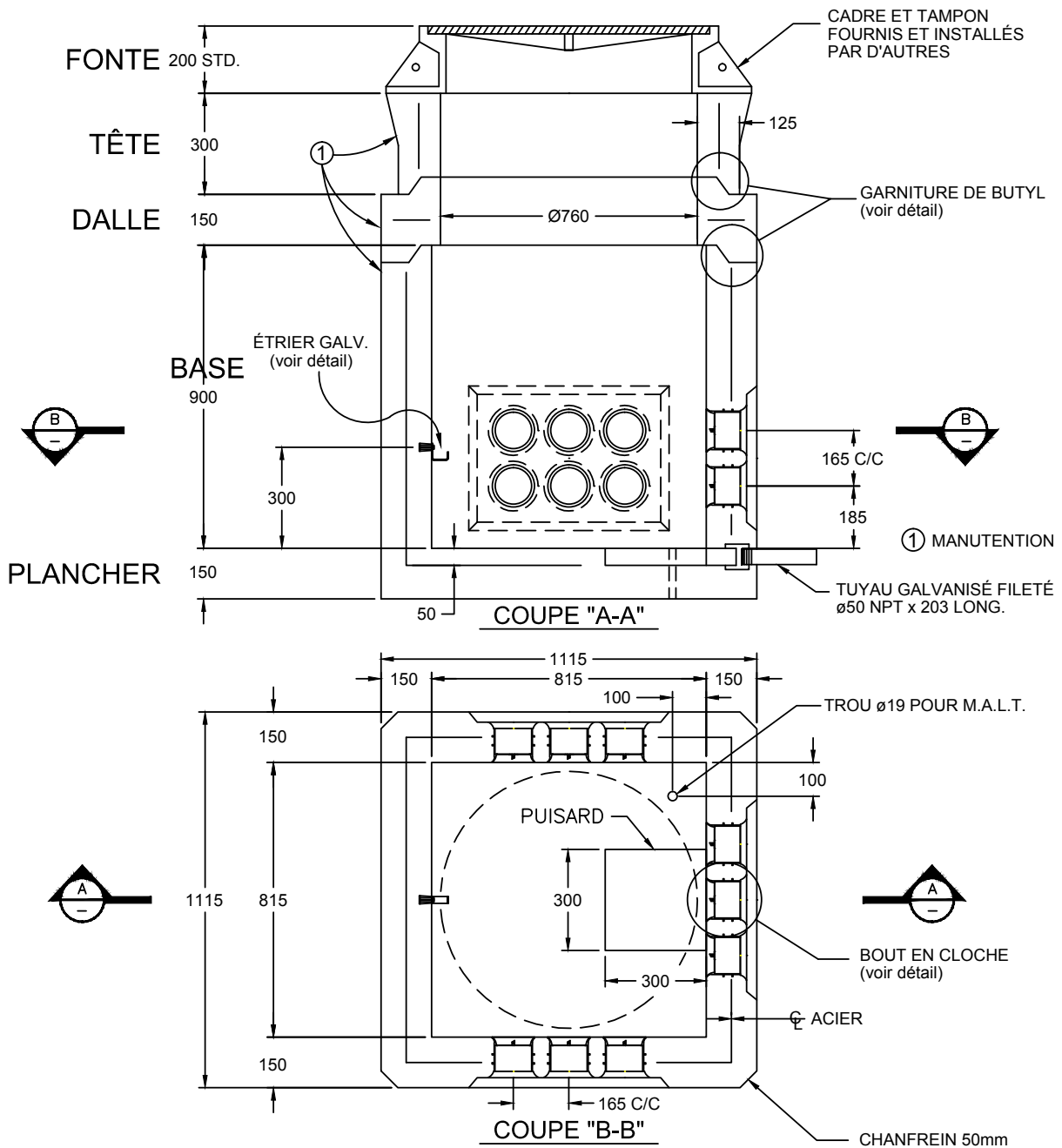


Béton et acier d'armature rencontrent et/ou excèdent les normes :
NQ 2622-420, ASTM C 478, 857, 890.
Masse des sections : Voir liste de prix.
Surface portante: 1.243m²
Toutes les dimensions sont exprimées en millimètres sauf indication.

DIVERS, DISTRIBUTION ÉLECTRIQUE ET TÉLÉCOMMUNICATION

Puits d'accès carré préfabriqué
en béton armé pour conduits
Ø 75 mm et Ø 100 mm en C.P.V.

PA-010909
Lécuyer & Fils

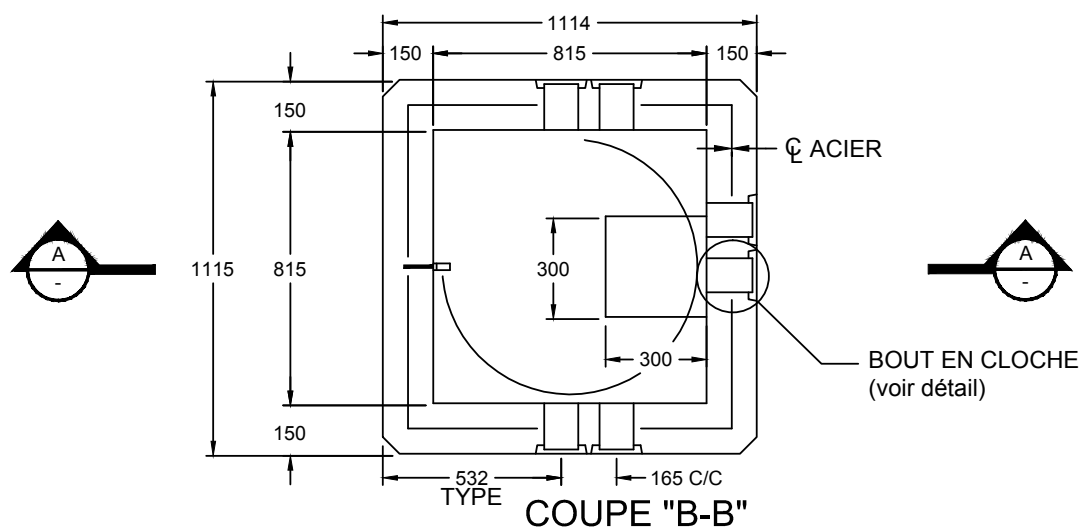
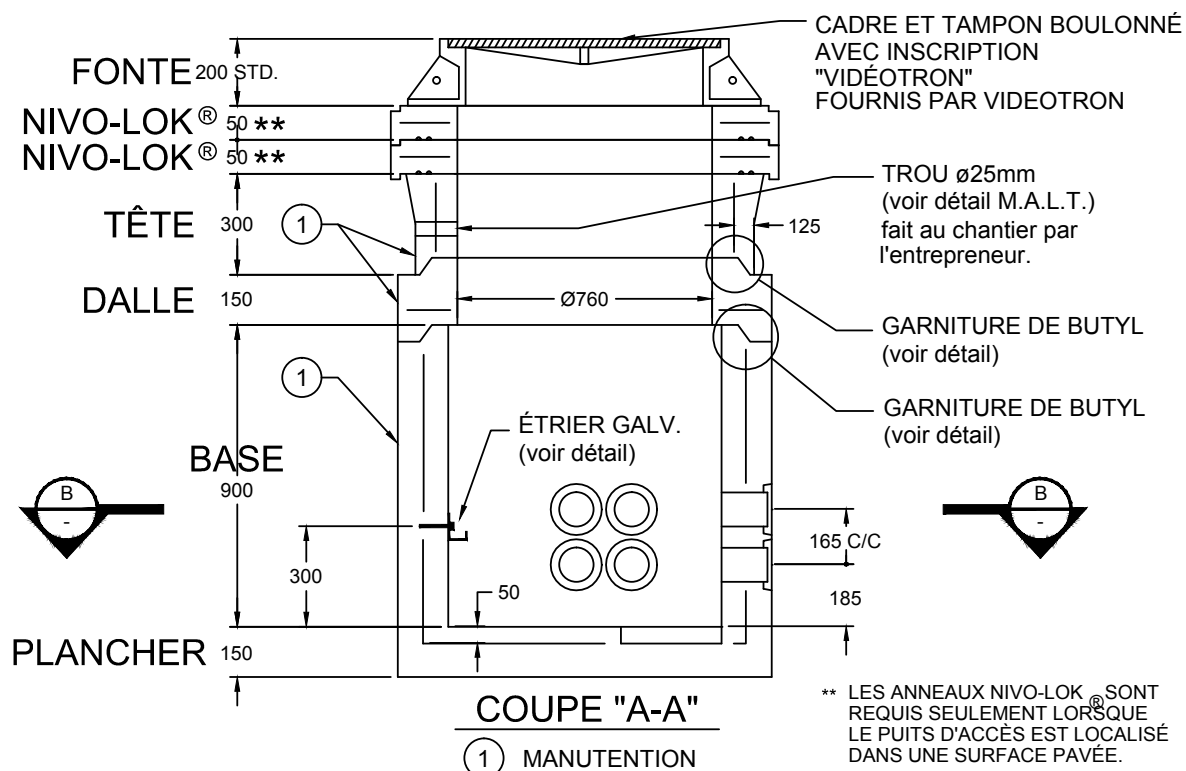


Béton et acier d'armature rencontrent et/ou excèdent les normes :
NQ 2622-420, ASTM C 478, 857, 890.
Masse des sections : Voir liste de prix.
Surface portante: 1.243m²
Toutes les dimensions sont exprimées en millimètres sauf indication.

DIVERS, DISTRIBUTION ÉLECTRIQUE ET TÉLÉCOMMUNICATION

Puits d'accès carré préfabriqué
en béton armé pour conduits
Ø 100 mm en C.P.V.

PA-011009
Vidéotron

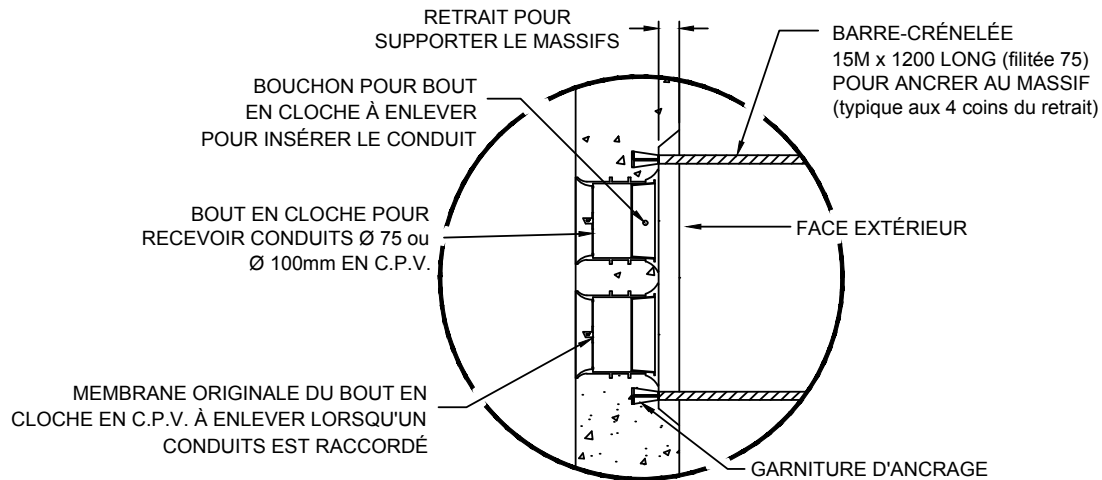


Béton et acier d'armature rencontrent et/ou excèdent les normes
N.Q. 2622-420 et ASTM C 478, 857 et 890.
Surface portante: 1.134m²
Masse des sections: Voir liste de prix
Toutes les dimensions sont exprimées en millimètres sauf indication.

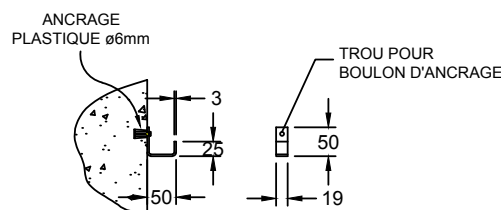
DIVERS, DISTRIBUTION ÉLECTRIQUE ET TÉLÉCOMMUNICATION

Détail des accessoires inclus
avec un puits d'accès

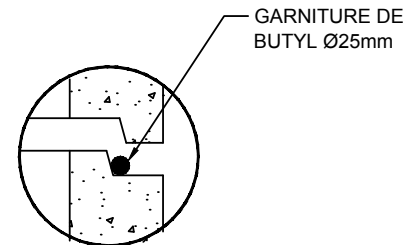
PA-01
Lécuyer & Fils



DÉTAIL DU BOUT EN CLOCHE



DÉTAIL DE L'ÉTRIER



DÉTAIL DU JOINT

Toutes les dimensions sont exprimées en millimètres sauf indication.

DIVERS, DISTRIBUTION ÉLECTRIQUE ET TÉLÉCOMMUNICATION

Code	Items	Masse Unitaire Kg	Prix unitaire \$	Transport unitaire \$
PUITS D'ACCÈS DE TYPE PA-020915 (915 X 1830 MM)				
	1 PA-02	Base 1525 mm	4834	2 778,80
8359	1 PA-02	Dalle 200 mm	975	602,60
0099	1	Tête 915 x 300 mm	346	132,40
M5108	2	Butyl 25 mm		103,80
M5113	1	Butyl 19 mm		32,20
F6011L	1	Grille Ovale	4	78,00
	L'ensemble		6159	3 727,80
				Sur demande

Note : Cet ensemble est équivalent au modèle **MV294-A** de la ville de Montréal.

PUITS D'ACCÈS DE TYPE PA-020920 (915 X 1830 MM)				
8505	1 PA-02	Base 2000 mm	5939	3 243,40
8359	1 PA-02	Dalle 200 mm	975	602,60
0099	1	Tête 915 x 300 mm	346	132,40
M5108	2	Butyl 25 mm		103,80
M5113	1	Butyl 19 mm		32,20
F6011L	1	Grille Ovale	4	78,00
	L'ensemble		7264	4 192,40
				Sur demande
PUITS D'ACCÈS DE TYPE PA-021020 (915 X 1830 MM)				
	1 PA-02	Base 2000 mm	5939	3 477,20
8359	1 PA-02	Dalle 200 mm	975	602,60
0100	1	Tête 915 x 200 mm	212	132,40
0329	2	Nivo-Lok 50 MM	120	208,80
M5113	3	Butyl 19 mm		96,60
M5108	2	Butyl 25 mm		103,80
	L'ensemble		7246	4 621,40
				Sur demande

Note : Cet ensemble est équivalent au modèle **type 2** de Vidéotron.

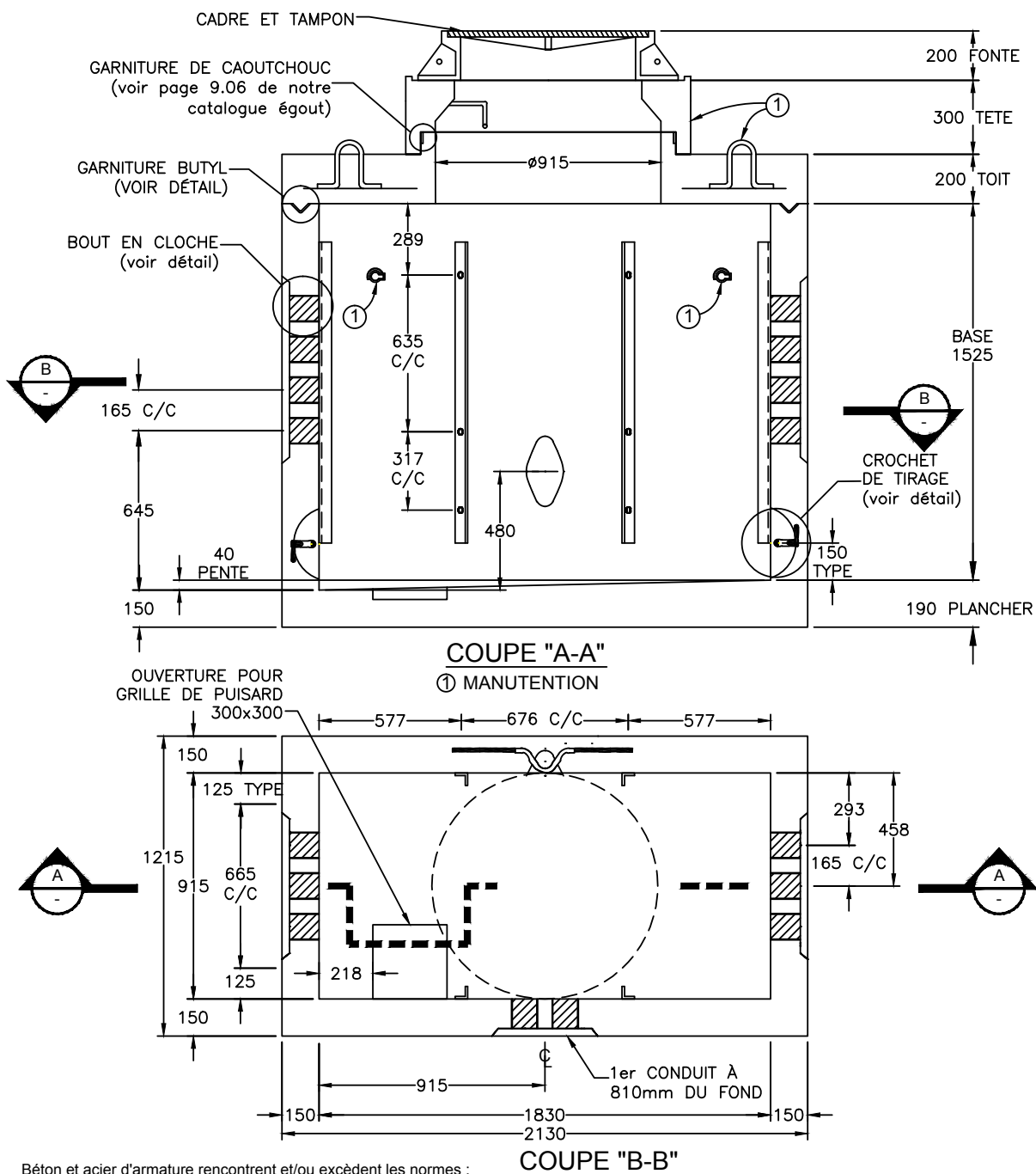
- Des frais de transport minimum sont applicables selon la destination et la quantité.
- Cadre et couvercle en sus.
- Taxes en sus.
- Le matériel est déchargé par l'entrepreneur au chantier.
- Tiges K-Lok disponibles sur demande au coût de **85,00 \$** chacune, net.

Prix sujets à changements sans préavis.

DIVERS, DISTRIBUTION ÉLECTRIQUE ET TÉLÉCOMMUNICATION

Puits d'accès rectangulaire préfabriqué
en béton armé pour conduits
Ø 75 mm et Ø 100 mm en C.P.V.

PA-020915
Vidéotron

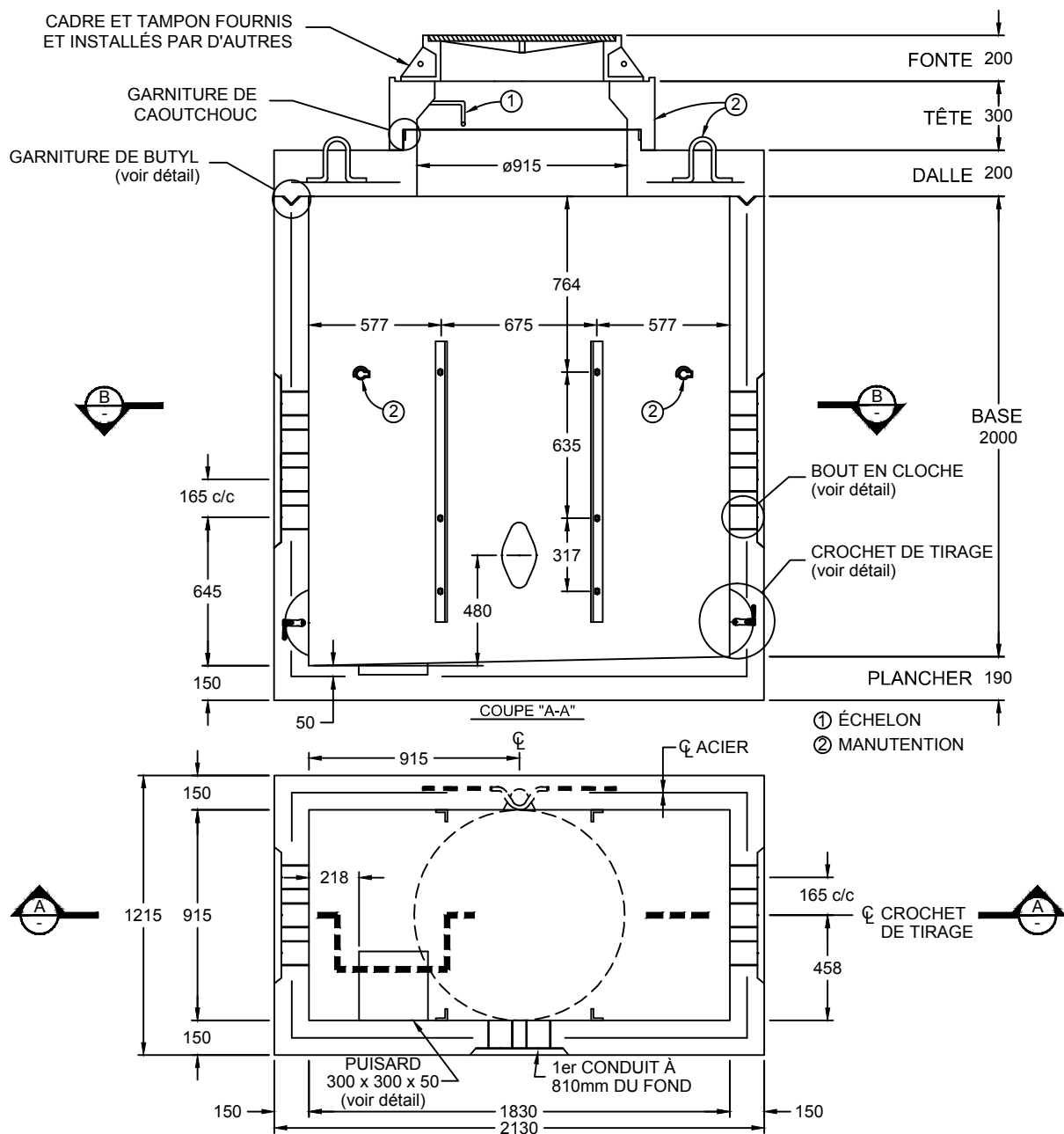


Béton et acier d'armature rencontrent et/ou excèdent les normes :
NQ 2622-420, ASTM C 478, 857, 890.
Surface portante: 2.42m
Masse des sections: Voir liste de prix
Toutes les dimensions sont exprimées en millimètres sauf indication.

DIVERS, DISTRIBUTION ÉLECTRIQUE ET TÉLÉCOMMUNICATION

Puits d'accès rectangulaire préfabriqué
en béton armé pour conduits
Ø 75 mm et Ø 100 mm en C.P.V.

PA-020920
Lécuyer & Fils

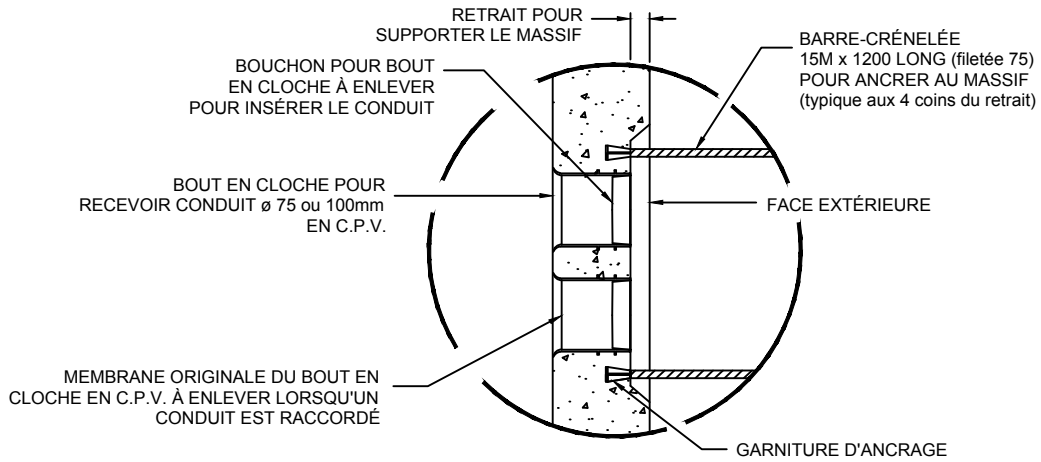


Béton et acier d'armature rencontrent et/ou excèdent les normes :
NQ 2622-420, ASTM C 478, 857, 890.
Surface portante: 2.59m
Masse des sections: Voir liste de prix
Toutes les dimensions sont exprimées en millimètres sauf indication.

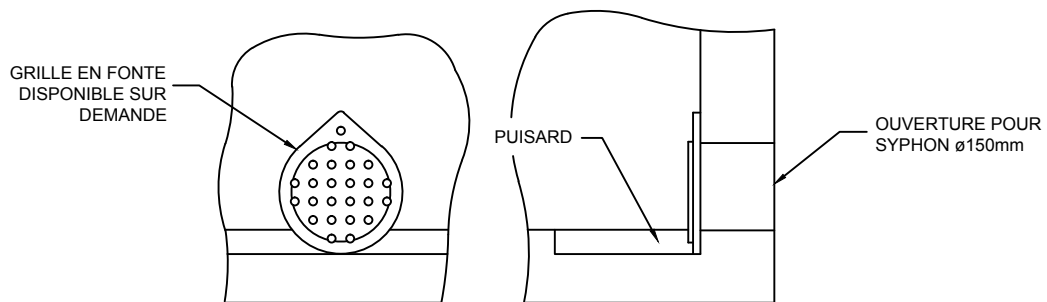
DIVERS, DISTRIBUTION ÉLECTRIQUE ET TÉLÉCOMMUNICATION

Détail des accessoires inclus
avec un puits d'accès

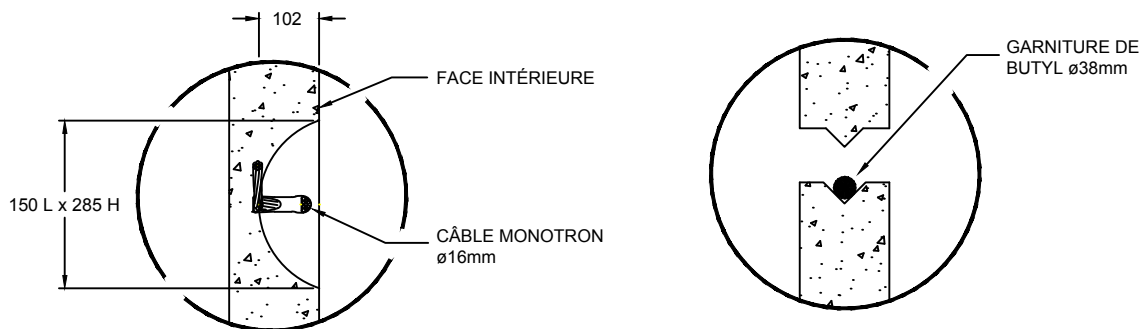
PA-02
Lécuyer & Fils



DÉTAIL DU BOUT EN CLOCHE



DÉTAIL GRILLE PERFORÉE



DÉTAIL DU CROCHET
DE TIRAGE

DÉTAIL DU JOINT

Toutes les dimensions sont exprimées en millimètres sauf indication.

DIVERS, DISTRIBUTION ÉLECTRIQUE ET TÉLÉCOMMUNICATION

Code	Items		Masse Unitaire Kg	Prix unitaire \$	Transport unitaire \$
PUITS D'ACCÈS DE TYPE PA-33 (950 x 1150 mm)					
8808	1 PA-33	Base 1800 mm	3447		
8804	1 PA-33	Dalle 200 mm	691		
0100	1	Tête 915 x 200 mm	212		
M5106	2	Butyl 25 mm			
M0909	1	Joint 915			
	L'ensemble		4350	3 786,30	Sur demande

Note : Cet ensemble de puit de tirage est utilisé par Hydro Québec service Télécom.

PUITS D'ACCÈS DE TYPE PA-33 (950 x 1150 mm)					
8806	1 PA-33	Base 1200 mm	2827		
	1 PA-33	Connexion 700 mm	1750		
0099	2	Butyl 25 mm			
	L'ensemble		4577	3 751,00	Sur demande

Note : Cet ensemble de puit de tirage est utilisé par Hydro Québec service Télécom.

PUITS D'ACCÈS DE TYPE PA-36 (1150 x 1350 mm)					
8783	1 PA-36	Base 1400 mm	3284		
8784	1 PA-36	Dalle 200 mm	982		
M5106	2	Butyl 25 mm			
	L'ensemble		4266	3 999,90	Sur demande

Note : Cet ensemble de puit de tirage est utilisé par Bell

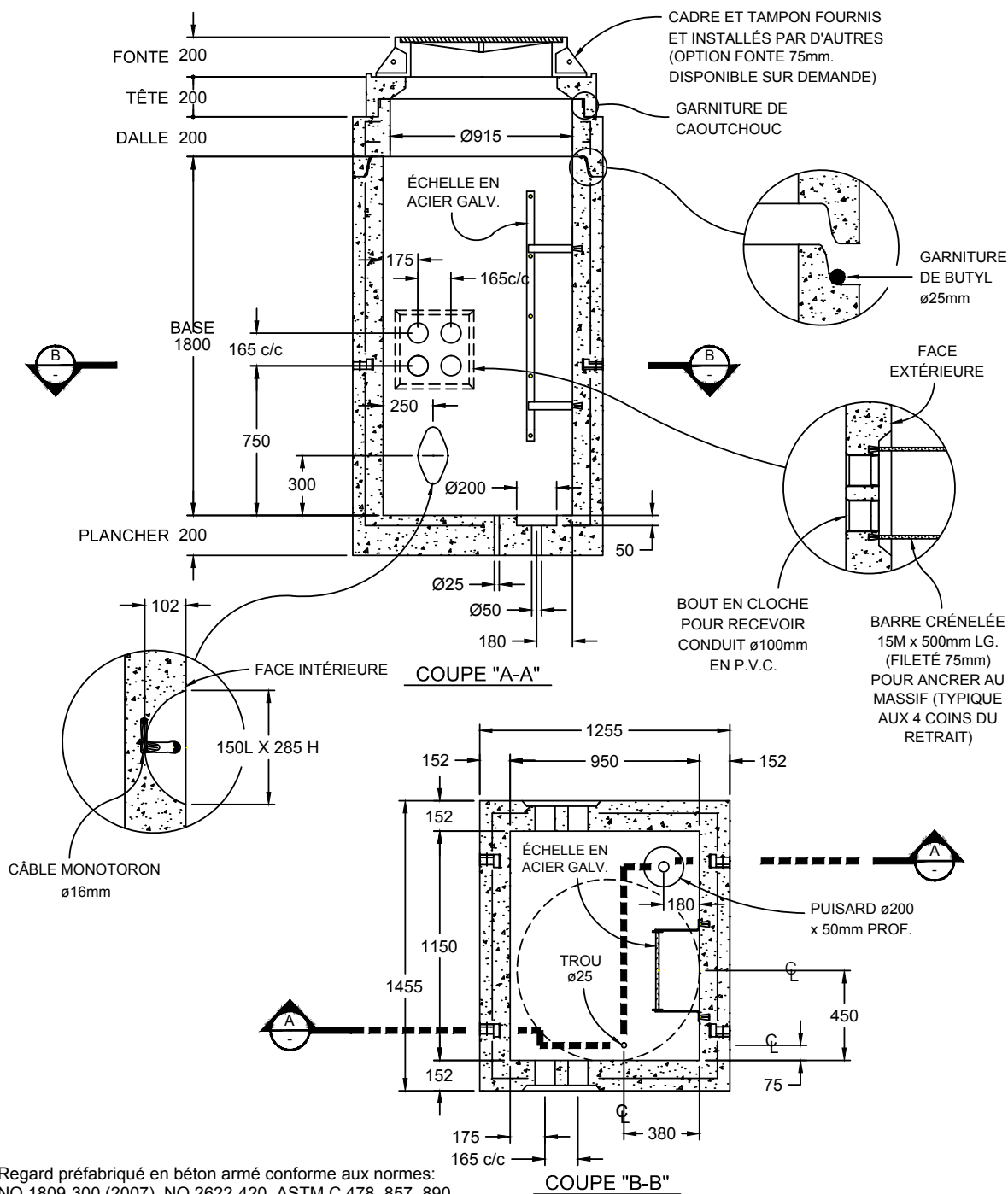
- Des frais de transport minimum sont applicables selon la destination et la quantité.
- Cadre et couvercle en sus.
- Taxes en sus.
- Le matériel est déchargé par l'entrepreneur au chantier.
- Tiges K-Lok disponibles sur demande au coût de 85,00 \$ chacune, net.

Prix sujets à changements sans préavis.

DIVERS, DISTRIBUTION ÉLECTRIQUE ET TÉLÉCOMMUNICATION

Puits d'accès rectangulaire
avec cheminée Ø 915 mm
préfabriqué en béton armé

PA-330918
Lécuyer & Fils



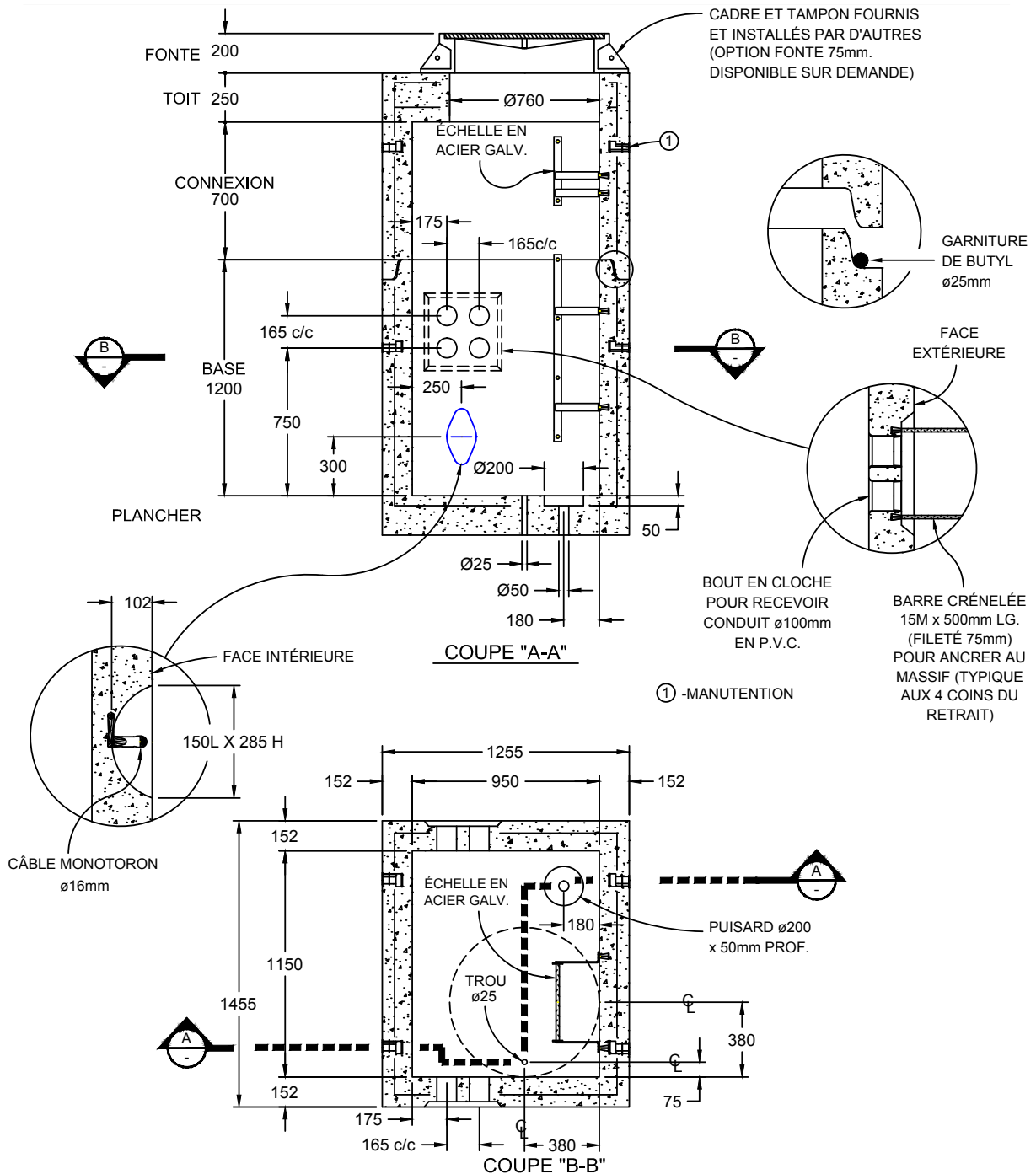
Regard préfabriqué en béton armé conforme aux normes:
NQ 1809-300 (2007), NQ 2622-420, ASTM C 478, 857, 890.

Toutes les dimensions sont exprimées en millimètres sauf indication.

DIVERS, DISTRIBUTION ÉLECTRIQUE ET TÉLÉCOMMUNICATION

Puits d'accès rectangulaire
avec cheminée Ø 760 mm
préfabriqué en béton armé

PA-330919
Lécuyer & Fils

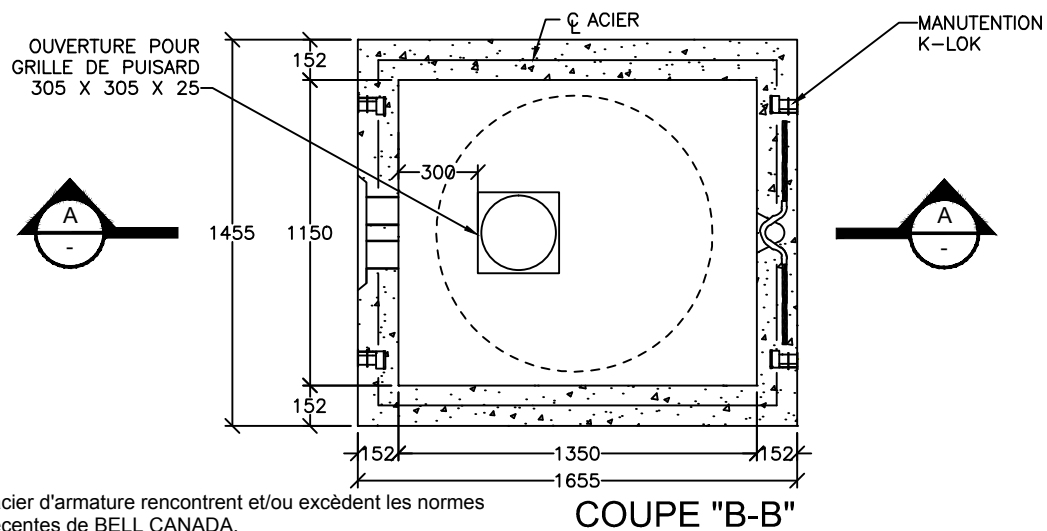
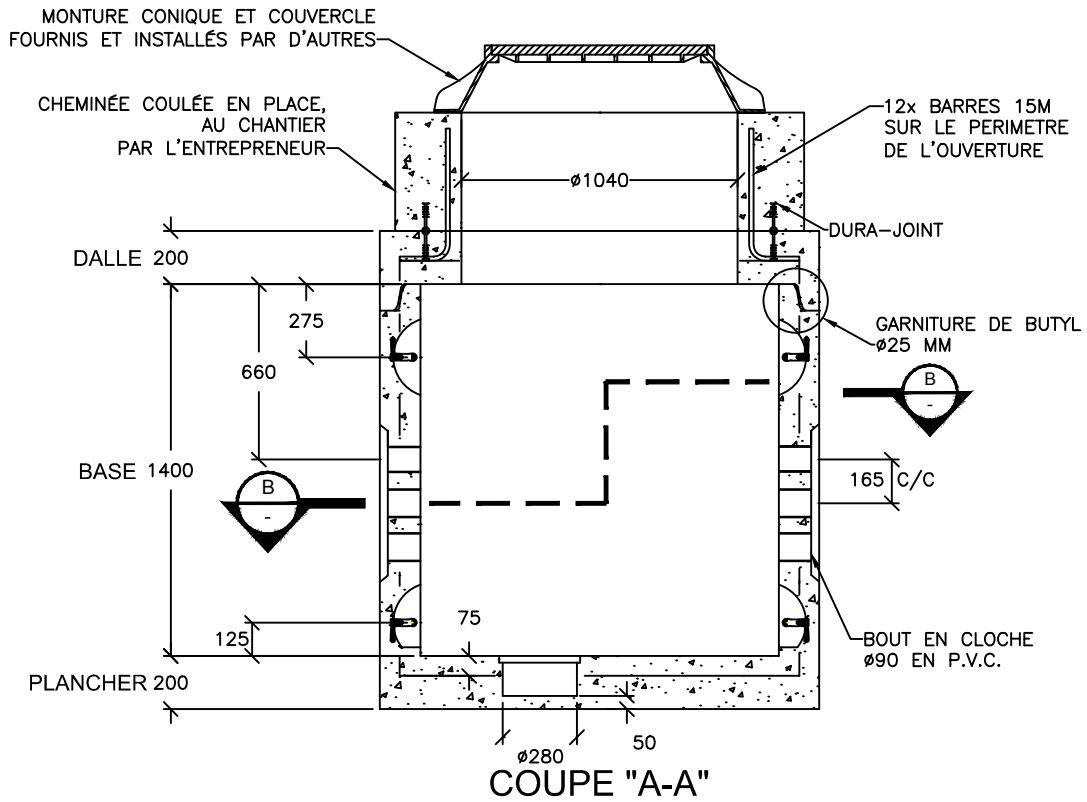


Regard préfabriqué en béton armé conforme aux normes:
NQ 1809-300 (2007), NQ 2622-420, ASTM C 478, 857, 890.
Toutes les dimensions sont exprimées en millimètres sauf indication.

DIVERS, DISTRIBUTION ÉLECTRIQUE ET TÉLÉCOMMUNICATION

Puits d'accès rectangulaire préfabriqué en
béton armé pour conduits $\varnothing 90$ mm
en C.P.V. (selon le projet)

PA-360814 COULÉ
Bell Canada



Béton et acier d'armature rencontrent et/ou excèdent les normes
les plus récentes de BELL CANADA.

Surface portante: 5.89m²

Toutes les dimensions sont exprimées en millimètres sauf indication.

DIVERS, DISTRIBUTION ÉLECTRIQUE ET TÉLÉCOMMUNICATION

Code	Items		Prix unitaire \$	Transport unitaire \$
Nos différents modèles de puits d'accès sont utilisés par de nombreux organismes tel que Bell, CSEM et Hydro-Québec.				
PUITS D'ACCÈS DE TYPE PA-04 (1500 x 2200 mm)				
	PA-04	Base		Prix sur demande
	PA-04	Connexion		Prix sur demande
PUITS D'ACCÈS DE TYPE PA-08 (1600 x 2800 mm)				
	PA-08	Base		Prix sur demande
	PA-08	Connexion		Prix sur demande
PUITS D'ACCÈS DE TYPE PA-12 (2000 x 3000 mm)				
	PA-12	Base		Prix sur demande
	PA-12	Connexion		Prix sur demande
PUITS D'ACCÈS DE TYPE PA-16 (2000 x 3500 mm)				
	PA-16	Base		Prix sur demande
	PA-16	Connexion		Prix sur demande
PUITS D'ACCÈS DE TYPE PA-20 (1981 x 3962 mm)				
	PA-20	Base		Prix sur demande
	PA-20	Connexion		Prix sur demande
PUITS D'ACCÈS DE TYPE PA-24 (2000 x 3500 mm)				
	PA-24	Base		Prix sur demande
	PA-24	Connexion		Prix sur demande
CHAMBRE DE TRANSFORMATION RÉSIDENIELLE (1500 x 2200 mm)				
	CTR-2.2	Base		Prix sur demande
	CTR-2.2	Connexion		Prix sur demande

Veuillez prendre note que d'autres modèles de puits d'accès et de chambres de transformation sont disponibles sur demande. Vous pouvez joindre notre département technique pour toutes informations supplémentaires.

Prix sujets à changements sans préavis.

TERMES ET CONDITIONS DE VENTE

Nous avons essayé de rendre notre liste de prix aussi complète et exacte que possible. Toutes les illustrations et les spécifications contenues dans cette liste de prix sont basées sur les informations les plus récentes au sujet du produit disponible. Les poids identifiés en référence à chacun des modèles sont des poids moyens tenant compte des possibilités de raccordements réalisables.

Nous nous réservons le droit d'apporter des changements en tout temps sans avis, aux spécifications et modèles, ainsi que de discontinuer des modèles.

PRIX :

- Tous les prix sont F.A.B. notre usine;
- Puit de service, puit de tirage, puit d'accès, socle pour transformateur et base de lampadaire.
- Les prix sont sujets à changements, sans préavis;
- Toutes nos soumissions sont valides pour trente (30) jours;
- À l'émission d'une nouvelle liste de prix, les prix sur les commandes reçues et acceptées, auparavant, seront respectés pour un délai de trois (3) mois maximum.

TAXES : T.P.S. et T.V.Q. extra, si applicable.

TERME DE PAIEMENT :

- NET le vingt-cinq (25) du mois suivant la livraison;
- Un pourcent (1%) par mois de frais administratifs après trente (30) jours de l'échéance de la facture.

HEURES D'AFFAIRES :
Du lundi au vendredi de 7 h à 17 h 30.

COMMANDE : Toutes les commandes ou les pièces déjà produites ne sont pas sujettes à annulation.

LIVRAISON : Un avis minimum de vingt-quatre (24) heures pour la région de Montréal (50 km) et de quarante-huit (48) heures pour les régions plus éloignées est nécessaire afin de bien planifier la livraison et assurer un service adéquat.

TAUX DE TRANSPORT :

- Les taux de transport sont applicables pour une cargaison complète dans un rayon de cinquante (50) kilomètres. Les taux comprennent une (1) heure d'attente et de déchargement. Tout délai supplémentaire sera facturé au taux de cinquante dollars (50.00 \$) la demi-heure.
- La charge minimale est de vingt-deux (22) tonnes métriques. Toute charge inférieure au minimum sera livrée à un taux fixé lors de la demande de livraison.

RÉCEPTION DE LA MARCHANDISE :

Lors de la livraison au chantier, le client devra s'assurer en visionnant la marchandise que les modules de béton sont intacts, qu'aucun défaut apparent tel que brisure, fissure, écaillage etc. ... ne sont survenus durant le transport. De même lors de la prise en charge à l'usine, le client (par son chauffeur) devra s'assurer qu'au moment du chargement de chacun des modules de béton, que ceux-ci sont intacts et qu'il n'y a aucun défaut apparent tel que brisure, fissure, écaillage, etc.

Tout défaut devra nous être signalé immédiatement à la livraison ou au chargement afin que la conformité de la commande soit respectée. La seule responsabilité de : LÉCUYER ET FILS LTÉE, LES PRODUITS DE BÉTON LÉCUYER LTÉE ET BÉTON LÉCUYER INC. se limite au remplacement des dites pièces.

RETOUR DE MARCHANDISE :

Toute base ou extension de chambre d'accès préfabriquée spécifiquement pour un projet n'est pas retournable. Lorsqu'une cancellation de base ou extension fabriquée spécifiquement pour un projet survient, une surcharge de vingt pourcent (20%) vous sera facturée afin de contrer les coûts relatifs aux dispositions environnementales. Cependant, une période de six mois vous sera allouée afin de prendre possession de la dite pièce, le cas échéant.

Dans le cas de pièce régulière, le vendeur se réserve le droit d'accepter ou de refuser toute marchandise retournée. Dans le cas où il y a accord, des frais de manutention pour un montant équivalent à vingt pourcent (20%) du prix de la marchandise seront exigés.



LECUYER

innovation béton

17, rue du Moulin
Saint-Rémi (Québec) J0L 2L0

T 450 454.3928 514 861.5623
F 450 454.7254

lecuyerbeton.com