

***EDISI REVISI***

**DIKTAT**

# **ARSITEKTUR DAN ORGANISASI KOMPUTER**



**Oleh :**

**SRIANI, M.Kom  
NIDN : 0103078405**

**FAKULTAS SAINS DAN TEKNOLOGI  
UNIVERSITAS ISLAM NEGERI SUMATERA  
UTARA MEDAN  
2020**

## **KATA PENGANTAR**

Puji syukur kehadirat Allah SWT berkat rahmat dan karunia-Nya penulis dapat menyelesaikan edisi revisi Diktat Matakuliah Arsitektur dan Organisasi Komputer.

Matakuliah Arsitektur dan Organisasi Komputer adalah salah satu matakuliah wajib yang ada pada kurikulum Program Studi Ilmu Komputer di Fakultas Sains dan Teknologi UIN Sumatera Utara Medan.

Penulis mengucapkan banyak terima kasih atas dukungan dan bantuan para pimpinan, rekan-rekan dosen, teman sejawat di lingkungan Fakultas Sains dan Teknologi UIN Sumatera Utara Medan atas terselesaikannya Diktat ini. Semoga Diktat ini dapat membantu dan mendukung kegiatan pembelajar yang ada di Program Studi Ilmu Komputer.

Penulis menyadari Diktat Arsitektur dan Organisasi Komputer ini masih banyak kekurangan dan keterbatasan, maka dalam hal ini penulis sangat mengharapkan kritik dan saran yang membangun dari berbagai pihak guna penyempurnaan Diktat ini dimasa yang akan datang.

Akhir kata semoga segala usaha yang penulis lakukan ini bermanfaat bagi kita semua, dan Semoga Allah SWT berkenan memberikan berkahnya sehingga semua harapan dan cita-cita penulis dapat terkabulkan. Amin

Medan, Oktober 2020

Sriani, M.Kom

## DAFTAR ISI

<b>KATA PENGANTAR</b> .....	i
<b>DAFTAR ISI</b> .....	ii
<b>BAB 1</b> .....	1
<b>Pengantar Arsitektur dan Organisasi Komputer</b> .....	1
A. Defenisi Komputer.....	1
B. Kemampuan Komputer .....	2
C. Karakteristik Komputer .....	3
D. Keterbatasan Komputer .....	3
E. Struktur Dan Fungsi Utama Komputer.....	4
<b>BAB 2</b> .....	6
<b>Evolusi dan Kinerja Komputer</b> .....	6
A. Sejarah Singkat Komputer .....	6
1. Sebelum Tahun 1940 .....	6
2. Setelah Tahun 1940.....	8
<b>BAB 3</b> .....	14
<b>Sistem Perangkat Lunak</b> .....	14
A. Perangkat Lunak (Software).....	14
B. Sistem Operasi.....	15
C. Komponen-Komponen Sistem Operasi.....	16
1. Fungsi Sistem Operasi .....	16
2. Software Sistem Bantuan .....	16
D. Software Aplikasi.....	17
E. Beberapa Jenis Software Aplikasi, yaitu :.....	18
<b>BAB 4</b> .....	19
<b>Pemrosesan Data</b> .....	19
A. Pengertian Data .....	19
B. Process Device.....	19
C. Tujuan Dan Fungsi Pemrosesan Data.....	20
D. Perangkat Pemrosesan (CPU).....	20

<b>BAB 5</b> .....	25
<b>Pemrosesan Data Lanjutan</b> .....	25
A. Central Processing Unit (CPU) .....	25
B. Fungsi CPU.....	25
C. Aksi CPU .....	26
D. Siklus Fetch – Eksekusi(DI LAKSANAKAN/JALANKAN) : .....	27
<b>BAB 6</b> .....	29
<b>Memori Pada Komputer</b> .....	29
A. Memory.....	29
B. RAM (Random Accses Memory).....	30
<b>BAB 7</b> .....	36
<b>Memori Eksternal</b> .....	36
A. Magnetic Disc .....	36
B. Karakteristik Magnetik Disk .....	38
<b>BAB 8</b> .....	42
<b>Unit Masukan dan Keluaran</b> .....	42
A. Modul I/O.....	42
B. Struktur Modul I/O .....	44
C. Operasi Modul I/O.....	44
D. I/O TERPROGRAM.....	45
E. Interrupt – Driven I/O .....	46
<b>BAB 9</b> .....	47
<b>Sistem BUS</b> .....	47
A. Sistem Bus .....	47
B. Interkoneksi Bus .....	48
<b>BAB 10</b> .....	51
<b>Operasi Arithmatik</b> .....	51
A. Definisi Sistem Bilangan.....	51
B. Teori Bilangan .....	51
1. Operasi aritmetika pada bilangan Biner :.....	52
2. Operasi Aritmetika pada Bilangan Oktal .....	55
3. Operasi Aritmetika Pada Bilangan Hexadesimal.....	58
C. Konversi Bilangan.....	61

<b>BAB 11</b> .....	65
<b>Simple As Possible 1</b> .....	65
A. Simple As Possible 1 .....	65
B. Komputer IAS .....	65
C. Simple As Possible 1 .....	67
D. Instruksi SAP 1 .....	68
E. Program SAP 1.....	69
<b>BAB 12</b> .....	71
<b>Simple As Possible 2</b> .....	71
A. Simple As Possible 2.....	71
B. Instruksi SAP 2 .....	72
<b>BAB 13</b> .....	75
<b>Simple As Possible 2 Lanjutan</b> .....	75
A. Program-1 .....	75
B. Program-2.....	75
C. Program 3 .....	76
<b>DAFTAR PUSTAKA</b> .....	77

## BAB 1

### Pengantar Arsitektur dan Organisasi Komputer

#### A. Defenisi Komputer

Istilah dari komputer itu sendiri berasal dari bahasa latin *computare* yang mengandung arti "menghitung" (*to compute atau reckon*).<sup>1</sup> Komputer adalah mesin penghitung elektronik yang cepat dapat menerima informasi input digital. Memrosesnya dengan suatu program yang tersimpan di memorinya (storage program) dan menghasilkan output informasi.<sup>2</sup>

Arsitektur komputer sangat berkaitan dengan fungsi-fungsi operasi dari masing-masing komponen sistem komputer. Sedangkan organisasi komputer sangat berkaitan dengan unit-unit operasional dan interkoneksinya yang merealisasikan spesifikasi arsitektural. Susunan atau kumpulan dari komponen-komponen komputer yang saling terintegrasi dan memiliki tujuan melakukan sebuah operasi tertentu terbentuklah sebuah sistem komputer.

Sistem komputer adalah kumpulan dari elemen-elemen komputer (Hardware, software, brainware) yang saling berhubungan (terintegrasi) dan saling berinteraksi untuk melakukan pengolahan data dengan tujuan menghasilkan informasi sesuai dengan yang diharapkan.<sup>3</sup>



Gambar 1 : Gambaran Sistem komputer

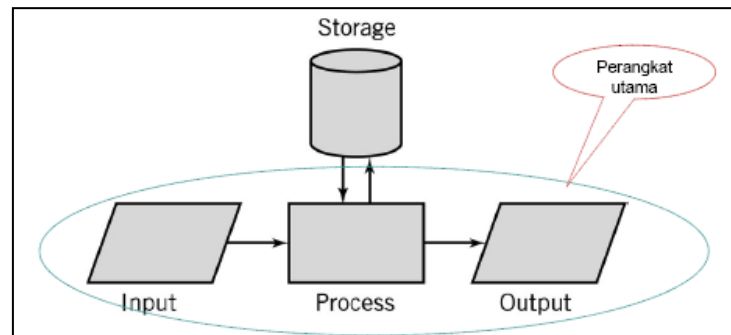
Untuk proses pengolahan pada komputer langkah antara tahap satu ke tahap berikutnya pada perangkat keras (hardware), dikendalikan oleh pemakai (brainware),

<sup>1</sup> Jogiyanto Hartono, MBA, Ph.D, (1999), Pengenalan Komputer", Edisi kedua, Yogyakarta: Penerbit ANDI.

<sup>2</sup> V. C. Hamacher, Z.G.Vranesic, dan S.G.Zaky, (2001), Computer Organization, McGraw-Hill

<sup>3</sup> Jogiyanto Hartono, MBA, Ph.D, (1999), Pengenalan Komputer", Edisi kedua, Yogyakarta: Penerbit ANDI.

menggunakan operasi tertentu berupa perangkat lunak (software) komputer. Tahap yang terjadi adalah data yang telah didapatkan dan dikumpulkan selanjutnya dimasukkan oleh pemakai atau pengguna (brainware) pada perangkat input (input devices), kemudian dengan metode tertentu data yang di-input-kan diolah atau diproses oleh perangkat proses (process devices) dan selanjutnya dihasilkan informasi oleh perangkat keluaran (output devices). Untuk lebih jelasnya dapat dilihat pada gambar 2.



*Gambar 2 : Gambaran perangkat Komputer*

Hal lain yang berhubungan dengan istilah komputer adalah Teknologi Informasi (TI), namun sudah menjadi definisi umum bahwa istilah teknologi informasi identik dengan komputer. Pada intinya istilah Teknologi Informasi (Information Technology /IT) adalah teknologi yang memanfaatkan komputer sebagai perangkat utama untuk mengolah data menjadi informasi yang bermanfaat.

Pengolahan data dengan komputer tersebut juga dikenal dengan istilah Pengolahan data Elektronik (PDE) / Electronic Data Processing (EDP), yang didefinisikan sebagai proses manipulasi data ke dalam bentuk yang lebih berguna berupa suatu informasi dengan menggunakan komputer.<sup>4</sup>

## **B. Kemampuan Komputer**

Suatu komputer memiliki kemampuan sebagai berikut :

1. Komputer mempunyai kecepatan dan ketepatan dalam mengolah data dan menghasilkan informasi.
2. Kemampuan kapasitas penyimpanan data dalam memori atau simpanan luar seperti harddisk saat ini terjadi peningkatan kapasitas yang sangat luar biasa.
3. Kemampuan-kemampuan lain yang dimiliki komputer adalah kecepatan mengirim data dalam format apapun antar komputer dalam jaringan wilayah lokal, regional, maupun global.

Kecepatan akses data dalam sebuah operasi komputer dinyatakan dalam satuan seperti Millisecond (ms), Microsecond (ms), Nanosecond (ns), Picosecond (ps). Satuan Picosecond (ps), merupakan satuan waktu yang paling cepat dalam sebuah akses komputer.

---

<sup>4</sup> Jogiyanto Hartono, MBA, Ph.D, (1999), "Pengenalan Komputer", Edisi kedua, Yogyakarta: Penerbit ANDI.

Tabel 1 : Satuan Waktu Kecepatan Komputer

Satuan Waktu	Kecepatan
Millisecond (ms)	Ribu operasi per detik (1/1000)
Microsecond (ms)	Juta operasi per detik (1/1000.000)
Nanosecond (ns)	Miliar operasi perdetik (1/1000.000.000)
Picosecond (ps)	Triliun operasi per detik (1/1000.000.000.000)

Misalnya manusia dapat menyelesaikan suatu perhitungan penambahan dalam waktu 1 detik. Bila kecepatan komputernya adalah picosecond. 1 detik operasi penambahan yang dilakukan oleh komputer akan diselesaikan oleh manusia dalam waktu 1 triliun detik atau 31709 tahun.

### C. Karakteristik Komputer

Komputer memiliki karakteristik sebagai berikut :

1. Komputer tidak mempunyai perasaan atau emosi, sehingga komputer dalam melakukan aktifitasnya akan bersifat statis.
2. Komputer mampu menyimpan data yang besar dan dalam waktu yang lama, dan sifat data yang disimpan bersifat dinamis, dimana sewaktu-waktu data dapat dilakukan perubahan dan pembaharuan jika dikehendaki.
3. Komputer bisa melakukan pengurutan dan pencarian dalam waktu yang singkat dalam hitungan detik bahkan milidetik meskipun jumlah data sangat besar. Bahkan pengurutan dengan komputer bisa dilakukan secara menaik (ascending) atau pengurutan menurun (descending) dalam waktu sekejap.
4. Komputer mampu mengolah data perhitungan yang besar dengan cepat dan akurat. Perhitungan aritmatika, logika, dan perhitungan apapun bisa dilakukan dengan presisi yang mendekati seratus persen kebenarannya. Komputer yang berkembang saat ini dalam perhitungan aritmatik. komputer sanggup melakukan perhitungan sampai jutaan triliun dengan angka desimal yang bisa dikatakan tak terhingga.
5. Komputer juga mampu menerima dan mengeluarkan data atau informasi yang besar dalam waktu yang cepat.

### D. Keterbatasan Komputer

Berdasarkan kemampuannya, komputer juga memiliki keterbatasan, sebagai berikut :

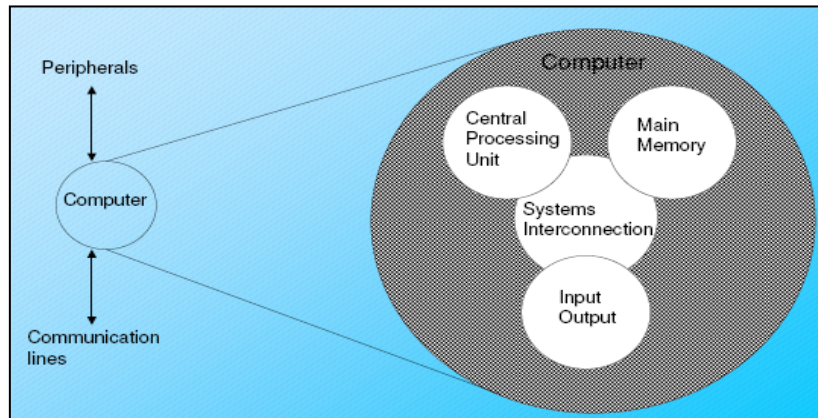
1. Komputer tidak bisa berpikir secara dinamis, seperti manusia. Manusia berpikir akan diikuti atas perasaan dan naluri yang bisa menimbulkan reaksi senang, sedih, dan sebagainya, sehingga dalam pengambilan keputusan manusia mendasarkan pada pikiran dan perasaan (hati), sedangkan komputer hanya berdasarkan perhitungan saja.
2. Pekerjaan yang dilakukan komputer bisa mengurangi tenaga kerja manusia, akibatnya banyak tenaga manusia yang tidak terpakai, sehingga banyak timbul pengangguran.
3. Data yang tersimpan dalam komputer memiliki resiko yang lebih tinggi, karena dimungkinkan bisa diambil atau disadap oleh pengguna lain (hacker), meskipun



telah diberi pelindung program atau password. Seperti terjadinya pemalsuan transaksi seperti di perbankan dan pembobolan kartu kredit.

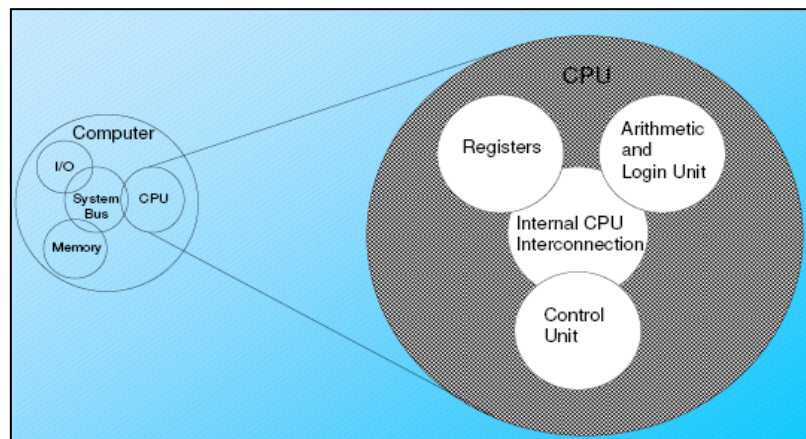
### E. Struktur Dan Fungsi Utama Komputer

Struktur internal komputer meliputi : Central Processing Unit(CPU), Memori Utama, I/O, Sistem Interkoneksi.



*Gambar 3 : Struktur – Top Level*

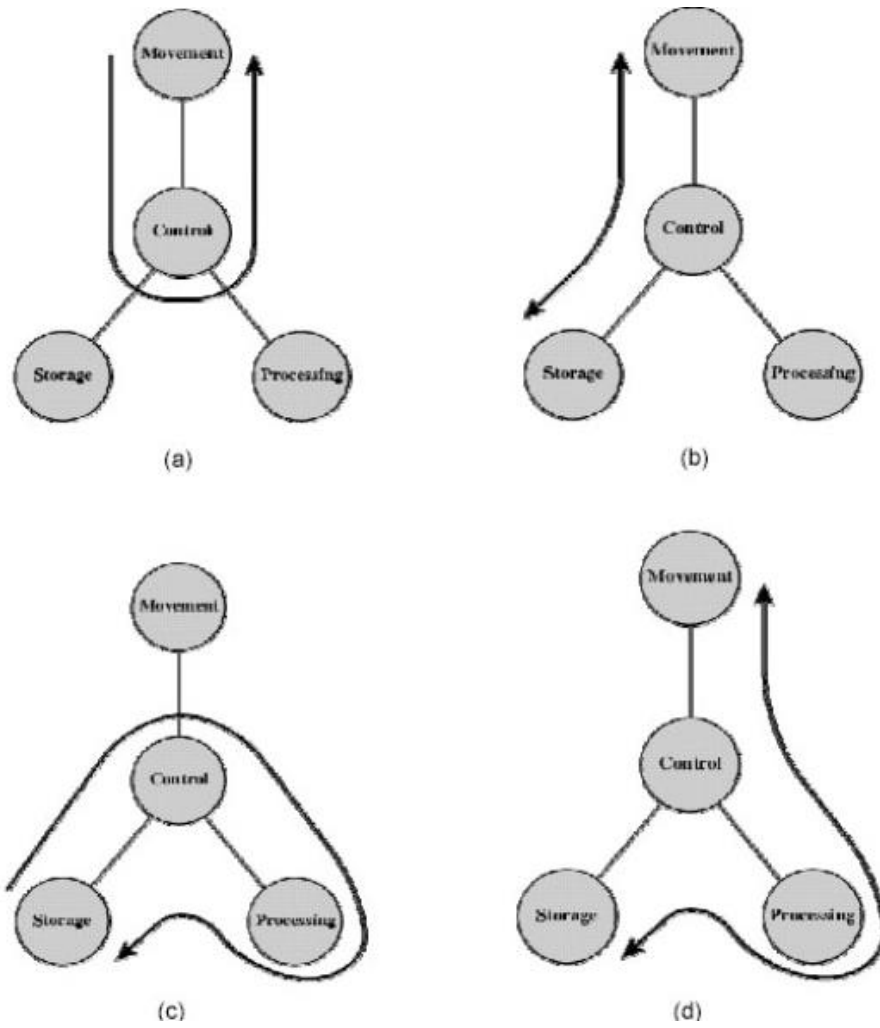
Struktur internal CPU meliputi: Control Unit, Aritmetic And Logic Unit(ALU), Register, CPU Interkoneksi. Lihat gambar 3.



*Gambar 4 : Struktur – CPU*

Sistem komputer meliputi : CPU, Memori (primer dan sekunder), Peralatan masukan/keluaran (I/O devices) seperti printer, monitor, keyboard, mouse, dan modem.

Fungsi dasar sistem komputer meliputi : Operasi Pengolahan Data, Penyimpanan Data, Operasi Pemindahan Data dan Operasi Kontrol, yang dapat dilihat pada gambar dibawah ini:



*Gambar 5 : Operasi Komputer*

Adapun berdasarkan ilustrasi gambar tersebut bahwa Gambar a. mengilustrasikan komputer sebagai fungsi operasi pemindahan data. Gambar b operasi penyimpanan data sementara c dan d fungsi komputer sebagai fungsi operasi pengolahan data.

## BAB 2

### Evolusi dan Kinerja Komputer

#### A. Sejarah Singkat Komputer

##### 1. Sebelum Tahun 1940

Sejak dahulu kala, proses pengolahan data telah dilakukan oleh manusia. Manusia juga menemukan alat-alat mekanik dan elektronik untuk membantu manusia dalam penghitungan dan pengolahan data supaya bisa mendapatkan hasil lebih cepat. Komputer yang kita temui saat ini adalah suatu evolusi panjang dari penemuan-penemuan manusia sejak dahulu kala berupa alat mekanik maupun elektronik. Saat ini komputer dan piranti pendukungnya telah masuk dalam setiap aspek kehidupan dan pekerjaan.

Komputer yang ada sekarang memiliki kemampuan yang lebih dari sekedar perhitungan matematik biasa. Diantaranya adalah sistem komputer di kassa supermarket yang mampu membaca kode barang belanjaan, sentral telepon yang menangani jutaan panggilan dan komunikasi, jaringan komputer dan *internet* yang menghubungkan berbagai tempat di dunia. Bagaimanapun juga alat pengolah data dari sejak jaman purba sampai saat ini bisa kita golongkan ke dalam 4 golongan besar.

- a. *Peralatan manual* : yaitu peralatan pengolahan data yang sangat sederhana, dan faktor terpenting dalam pemakaian alat adalah menggunakan tenaga tangan manusia.<sup>5</sup>
- b. *Peralatan Mekanik* : yaitu peralatan yang sudah berbentuk mekanik yang digerakkan dengan tangan secara manual.
- c. *Peralatan Mekanik Elektronik* : Peralatan mekanik yang digerakkan oleh secara otomatis oleh motor elektronik.
- d. *Peralatan Elektronik* : Peralatan yang bekerjanya secara elektronik penuh.

Beberapa peralatan yang telah digunakan sebagai alat hitung sebelum ditemukannya komputer, sebagai berikut :

##### 1) Abacus.

Muncul sekitar 5000 tahun yang lalu di Asia kecil dan masih digunakan di beberapa tempat hingga saat ini, dapat dianggap sebagai awal mula mesin komputasi. Alat ini memungkinkan penggunanya untuk melakukan perhitungan menggunakan biji-bijian geser yang diatur pada sebuah rak. Para pedagang di

---

<sup>5</sup> Jogiyanto Hartono, MBA, Ph.D, (1999), "Pengenalan Komputer", Edisi kedua, Yogyakarta: Penerbit ANDI.

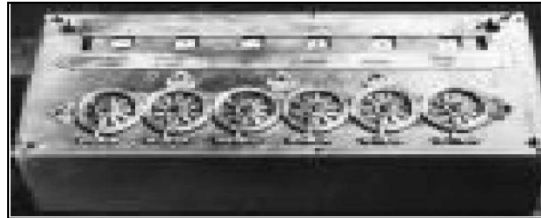
masa itu menggunakan abacus untuk menghitung transaksi perdagangan. Seiring dengan munculnya pensil dan kertas, terutama di Eropa, Abacus kehilangan popularitasnya.



*Gambar 1 : Abacus*

2) Kalkulator Roda Numeric

Setelah hampir 12 abad, muncul penemuan lain dalam hal mesin komputasi. Pada tahun 1642, Blaise Pascal (1623-1662), yang pada waktu itu berumur 18 tahun, menemukan apa yang ia sebut sebagai kalkulator roda numerik (numerical wheel calculator) untuk membantu ayahnya melakukan perhitungan pajak.



*Gambar 2 : Kalkulator Roda Numeric*

Kotak persegi kuning ini yang dinamakan Pascaline, menggunakan delapan roda putar bergerigi untuk menjumlahkan bilangan hingga delapan digit. Alat ini merupakan alat penghitung bilangan berbasis sepuluh. Kelemahan alat ini adalah penggunaannya hanya terbatas untuk melakukan penjumlahan.

3) Kalkulator roda numerik 2

Tahun 1694, seorang matematikawan dan filsuf Jerman, Gottfried Wilhelm von Leibniz (1646-1716) memperbaiki Pascaline dengan membuat mesin yang dapat mengalikan. Sama seperti pendahulunya, alat mekanik ini bekerja dengan menggunakan roda-roda gerigi. Dengan mempelajari catatan dan gambar-gambar yang dibuat oleh Pascal, Leibniz dapat menyempurnakan alatnya.

4) Kalkulator Mekanik.

Charles Xavier Thomas de Colmar menemukan mesin yang dapat melakukan empat fungsi aritmatik dasar. Kalkulator mekanik Colmar, arithometer, mempresentasikan pendekatan yang lebih praktis dalam kalkulasi karena alat tersebut dapat melakukan penjumlahan, pengurangan, perkalian, dan pembagian. Dengan kemampuannya, arithometer banyak dipergunakan hingga masa Perang Dunia I. Bersama-sama dengan Pascal dan Leibniz, Colmar membantu membangun era komputasi mekanikal.

Awal mula komputer yang sebenarnya dibentuk oleh seorang professor matematika Inggris, Charles Babbage (1791-1871). Tahun 1812, Babbage memperhatikan

kesesuaian alam antara mesin mekanik dan matematika:mesin mekanik sangat baik dalam mengerjakan tugas yang sama berulang kali tanpa kesalahan; sedang matematika membutuhkan repetisi sederhana dari suatu langkah-langkah tertentu.Masalah tersebut kemudian berkembang hingga menempatkan mesin mekanik sebagai alat untuk menjawab kebutuhan mekanik. Usaha Babbage yang pertama untuk menjawab masalah ini muncul pada tahun 1822 ketika ia mengusulkan suatu mesin untuk melakukan perhitungan persamaan differensial. Mesin tersebut dinamakan Mesin Differensial. Dengan menggunakan tenaga uap, mesin tersebut dapat menyimpan program dan dapat melakukan kalkulasi serta mencetak hasilnya secara otomatis.

Setelah bekerja dengan Mesin Differensial selama sepuluh tahun, Babbage tiba-tiba terinspirasi untuk memulai membuat komputer *general-purpose* yang pertama, yang disebut *Analytical Engine*. Asisten Babbage, Augusta Ada King (1815-1842) memiliki peran penting dalam pembuatan mesin ini. Ia membantu merevisi rencana, mencari pendanaan dari pemerintah Inggris, dan mengkomunikasikan spesifikasi *Analytical Engine* kepada publik. Selain itu, pemahaman Augusta yang baik tentang mesin ini memungkinkannya membuat instruksi untuk dimasukkan ke dalam mesin dan juga membuatnya menjadi programmer wanita yang pertama. Pada tahun 1980, Departemen Pertahanan Amerika Serikat menamakan sebuah bahasa pemrograman dengan nama ADA sebagai penghormatan kepadanya.

Pada 1889, Herman Hollerith (1860-1929) juga menerapkan prinsip kartu perforasi untuk melakukan penghitungan. Tugas pertamanya adalah menemukan cara yang lebih cepat untuk melakukan perhitungan bagi Biro Sensus Amerika Serikat. Sensus sebelumnya yang dilakukan di tahun 1880 membutuhkan waktu tujuh tahun untuk menyelesaikan perhitungan. Dengan berkembangnya populasi, Biro tersebut memperkirakan bahwa dibutuhkan waktu sepuluh tahun untuk menyelesaikan perhitungan sensus.

Pada masa berikutnya, beberapa insinyur membuat penemuan baru lainnya. Vannevar Bush (1890-1974) membuat sebuah kalkulator untuk menyelesaikan persamaan differensial di tahun 1931. Mesin tersebut dapat menyelesaikan persamaan differensial kompleks yang selama ini dianggap rumit oleh kalangan akademisi. Mesin tersebut sangat besar dan berat karena ratusan gerigi dan poros yang dibutuhkan untuk melakukan perhitungan. Pada tahun 1903, John V. Atanasoff dan Clifford Berry mencoba membuat komputer elektrik yang menerapkan aljabar Boolean pada sirkuit elektrik. Pendekatan ini didasarkan pada hasil kerja George Boole (1815-1864) berupa sistem biner aljabar, yang menyatakan bahwa setiap persamaan matematik dapat dinyatakan sebagai benar atau salah. Dengan mengaplikasikan kondisi benar-salah kedalam sirkuit listrik dalam bentuk terhubung-terputus, Atanasoff dan Berry membuat komputer elektrik pertama di tahun 1940. Namun proyek mereka terhenti karena kehilangan sumber pendanaan.

## **2. Setelah Tahun 1940**

Perkembangan komputer setelah tahun 1940 dibagi lagi menjadi 5 generasi.

### **a. Komputer Generasi Pertama ( 1940-1959 ).**

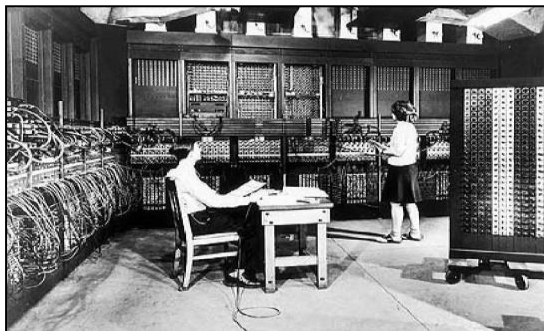
Komputer generasi pertama ini menggunakan tabung vakum untuk memproses dan menyimpan data. Ia menjadi cepat panas dan mudah terbakar, oleh karena itu beribu-ribu tabung vakum diperlukan untuk menjalankan operasi keseluruhan komputer. Ia juga memerlukan banyak tenaga elektrik yang menyebabkan gangguan elektrik dikawasan sekitarnya.

Komputer generasi pertama ini 100% elektronik dan membantu para ahli dalam menyelesaikan masalah perhitungan dengan cepat dan tepat. Beberapa komputer generasi pertama :

- a. ENIAC (Electronic Numerical Integrator And Calculator )
- b. EDVAC Computer.
- c. EDSAC COMPUTER
- d. UNIVAC 1 Computer.

### **Komputer ENIAC**

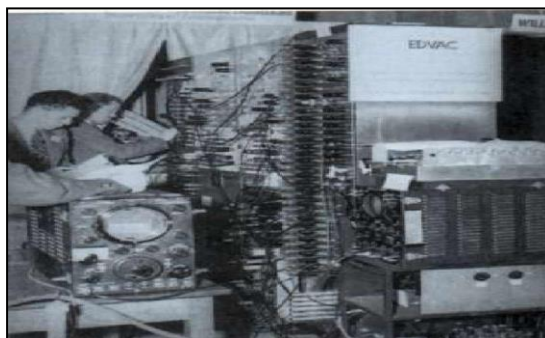
ENIAC (Electronic Numerical Integrator And Calculator ), Dirancang oleh Dr John Mauchly dan Presper Eckert pada tahun 1946. Komputer generasi ini sudah mulai menyimpan data yang dikenal sebagai konsep penyimpanan data (stored program concept) yang dikemukakan oleh John Von Neuman.



*Gambar 3 : Komputer ENIAC*

### **Komputer EDVAC**

Penggunaan tabung vakum juga telah dikurangi di dalam perancangan komputer EDVAC (Electronic Discrete Variable Automatic Computer) dimana proses perhitungan menjadi lebih cepat dibandingkan ENIAC.



*Gambar 4 : Komputer EDVAC*

### **Komputer EDSAC**

EDSAC (Electronic Delay Storage Automatic Calculator) memperkenalkan penggunaan raksa (merkuri) dalam tabung untuk menyimpan data.



*Gambar 5 : Komputer EDSAC*

### **Komputer UNIVAC 1 Computer**

Pada tahun 1951 Dr Mauchly dan Eckert menciptakan UNIVAC 1 (Universal Automatic Calculator ) komputer pertama yang digunakan untuk memproses data perdagangan.

#### **b. Komputer Generasi Kedua ( 1959 ± 1964 )**

Pada tahun 1948, penemuan transistor sangat mempengaruhi perkembangan komputer. Transistor menggantikan tabung vakum di televisi, radio, dan komputer. Akibatnya, ukuran mesin-mesin elektrik berkurang drastis. Transistor mulai digunakan di dalam komputer mulai pada tahun 1956. Penemuan lain yang berupa pengembangan memori inti-magnetik membantu pengembangan komputer generasi kedua yang lebih kecil, lebih cepat, lebih dapat diandalkan, dan lebih hemat energi dibanding para pendahulunya. Mesin pertama yang memanfaatkan teknologi baru ini adalah superkomputer. IBM membuat superkomputer bernama Stretch, dan Sprery-Rand membuat komputer bernama LARC. Komputer-komputer ini, yang dikembangkan untuk laboratorium energi atom, dapat menangani data dalam jumlah yang besar. Mesin tersebut sangat mahal dan cenderung terlalu kompleks untuk kebutuhan komputasi bisnis, sehingga membatasi kepopulerannya. Hanya ada dua LARC yang pernah dipasang dan digunakan: satu di Lawrence Radiation Labs di Livermore, California, dan yang lainnya di US Navy Research and Development Center di Washington D.C.

Komputer generasi kedua menggantikan bahasa mesin dengan bahasa assembly. Bahasa assembly adalah bahasa yang menggunakan singkatan-singkatan untuk menggantikan kode biner. Pada awal 1960-an, mulai bermunculan komputer generasi kedua yang sukses di bidang bisnis, di universitas, dan di pemerintahan. Komputer-komputer generasi kedua ini merupakan komputer yang sepenuhnya menggunakan transistor. Mereka juga memiliki komponen-komponen yang dapat diasosiasikan dengan komputer pada saat ini: printer, penyimpanan dalam disket, memory, sistem operasi, dan

program.



*Gambar : Komputer DEC PDP-8*

Salah satu contoh penting komputer pada masa ini adalah IBM 1401 yang diterima secara luas di kalangan industri. Pada tahun 1965, hampir seluruh bisnis-bisnis besar menggunakan komputer generasi kedua untuk memproses informasi keuangan. Program yang tersimpan di dalam komputer dan bahasa pemrograman yang ada didalamnya memberikan fleksibilitas kepada komputer. Fleksibilitas ini meningkatkan kinerja dengan harga yang pantas bagi penggunaan bisnis. Dengan konsep ini, komputer dapat mencetak faktur pembelian konsumen dan kemudian menjalankan desain produk atau menghitung daftar gaji. Beberapa bahasa pemrograman mulai bermunculan pada saat itu. Bahasa pemrograman *Common Business-Oriented Language* (COBOL) dan *Formula Translator* (FORTRAN) mulai umum digunakan. Bahasa pemrograman ini menggantikan kode mesin yang rumit dengan kata-kata, kalimat, dan formula matematika yang lebih mudah dipahami oleh manusia. Hal ini memudahkan seseorang untuk memprogram dan mengatur komputer. Berbagai macam karir baru bermunculan (*programmer, analyst*, dan ahli sistem komputer). Industri piranti lunak juga mulai bermunculan dan berkembang pada masa komputer generasi kedua ini.

### **c. Komputer Generasi Ketiga ( 1964 ± AWAL 80AN )**

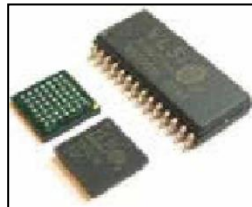
Walaupun transistor dalam banyak hal mengungguli tube vakum, namun transistor menghasilkan panas yang cukup besar, yang dapat berpotensi merusak bagian-bagian internal komputer. Batu kuarsa (*quartz rock*) menghilangkan masalah ini. Jack Kilby, seorang insinyur di Texas Instrument, mengembangkan sirkuit terintegrasi (IC : *integrated circuit*) di tahun 1958. IC mengkombinasikan tiga komponen elektronik dalam sebuah piringan silikon kecil yang terbuat dari pasir kuarsa. Para ilmuwan kemudian berhasil memasukkan lebih banyak komponen-komponen ke dalam suatu *chip* tunggal yang disebut semikonduktor. Hasilnya, komputer menjadi semakin kecil karena komponen-komponen dapat dipadatkan dalam *chip*.

Kemajuan komputer generasi ketiga lainnya adalah penggunaan sistem operasi (*operating system*) yang memungkinkan mesin untuk menjalankan berbagai program yang berbeda secara serentak dengan sebuah program utama yang memonitor dan mengkoordinasi memori komputer.



#### d. Komputer Generasi Keempat ( AWAL 80AN - ??? )

Setelah IC, tujuan pengembangan menjadi lebih jelas: mengecilkan ukuran sirkuit dan komponen-komponen elektrik. *Large Scale Integration* (LSI) dapat memuat ratusan komponen dalam sebuah *chip*. Pada ahun 1980-an, *Very Large Scale Integration* (VLSI) memuat ribuan komponen dalam sebuah *chip* tunggal.



*Ultra-Large Scale Integration* (ULSI) meningkatkan jumlah tersebut menjadi jutaan. Kemampuan untuk memasang sedemikian banyak komponen dalam suatu keping yang berukuran setengah keping uang logam mendorong turunnya harga dan ukuran komputer. Hal tersebut juga meningkatkan daya kerja, efisiensi dan keterandalan komputer. *Chip* Intel 4004 yang dibuat pada tahun 1971 membawa kemajuan pada IC dengan meletakkan seluruh komponen dari sebuah komputer (*central processing unit*, memori, dan kendali *input/output*) dalam sebuah *chip* yang sangat kecil. Sebelumnya, IC dibuat untuk mengerjakan suatu tugas tertentu yang spesifik. Sekarang, sebuah mikroprosesor dapat diproduksi dan kemudian diprogram untuk memenuhi seluruh kebutuhan yang diinginkan. Tidak lama kemudian, setiap perangkat rumah tangga seperti *microwave oven*, televisi, dn mobil dengan *electronic fuel injection* dilengkapi dengan mikroprosesor. Perkembangan yang demikian memungkinkan orang-orang biasa untuk menggunakan komputer biasa. Komputer tidak lagi menjadi dominasi perusahaan-perusahaan besar atau lembaga pemerintah.

Pada pertengahan tahun 1970-an, perakitan komputer menawarkan produk komputer mereka ke masyarakat umum. Komputer-komputer ini, yang disebut minikomputer, dijual dengan paket piranti lunak yang mudah digunakan oleh kalangan awam. Piranti lunak yang paling populer pada saat itu adalah program *word processing* dan *spreadsheet*. Pada awal 1980-an, *video game* seperti Atari 2600 menarik perhatian konsumen pada komputer rumahan yang lebih canggih dan dapat diprogram.



Pada tahun 1981, IBM memperkenalkan penggunaan *Personal Computer* (PC) untuk penggunaan di rumah, kantor, dan sekolah. Jumlah PC yang digunakan melonjak dari 2 juta unit di tahun 1981 menjadi 5,5 juta unit di tahun 1982.

Sepuluh tahun kemudian, 65 juta PC digunakan. Komputer melanjutkan evolusinya menuju ukuran yang lebih kecil, dari komputer yang berada di atas meja (*desktop computer*) menjadi komputer yang dapat dimasukkan ke dalam tas (*laptop*), atau bahkan komputer yang dapat digenggam (*palmtop*).



IBM PC bersaing dengan Apple Macintosh dalam memperebutkan pasar komputer. Apple Macintosh menjadi terkenal karena mempopulerkan sistem grafis pada komputernya, sementara saingannya masih menggunakan komputer yang berbasis teks. Macintosh juga mempopulerkan penggunaan piranti mouse.

Pada masa sekarang, kita mengenal perjalanan IBM compatible dengan pemakaian CPU: IBM PC/486, Pentium, Pentium II, Pentium III, Pentium IV (Serial dari CPU buatan Intel). Juga kita kenal AMD k6, Athlon, dsb. Ini semua masuk dalam golongan komputer generasi keempat.

Seiring dengan menjamurnya penggunaan komputer di tempat kerja, cara-cara baru untuk menggali potensial terus dikembangkan. Seiring dengan bertambah kuatnya suatu komputer kecil, komputer-komputer tersebut dapat dihubungkan secara bersamaan dalam suatu jaringan untuk saling berbagi memori, piranti lunak, informasi, dan juga untuk dapat saling berkomunikasi satu dengan yang lainnya. Komputer jaringan memungkinkan komputer tunggal untuk membentuk kerjasama elektronik untuk menyelesaikan suatu proses tugas. Dengan menggunakan perkabelan langsung (disebut juga *local area network*, LAN), atau kabel telepon, jaringan ini dapat berkembang menjadi sangat besar.

#### **e. Komputer Generasi Kelima ( Masa Depan )**

Banyak kemajuan di bidang desain komputer dan teknologi semakin memungkinkan pembuatan komputer generasi kelima. Dua kemajuan rekayasa yang terutama adalah kemampuan pemrosesan paralel, yang akan menggantikan model non Neumann. Model non Neumann akan digantikan dengan sistem yang mampu mengkoordinasikan banyak CPU untuk bekerja secara serempak. Kemajuan lain adalah teknologi superkonduktor yang memungkinkan aliran elektrik tanpa ada hambatan apapun, yang nantinya dapat mempercepat kecepatan informasi.

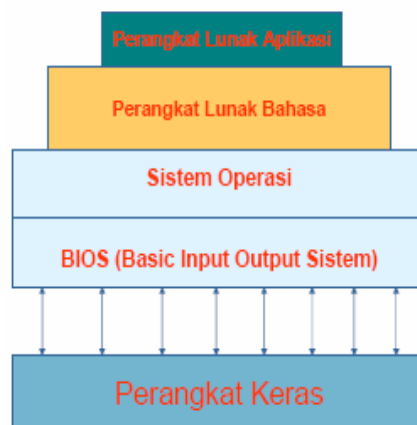
Jepang adalah negara yang terkenal dalam sosialisasi jargon dan proyek komputer generasi kelima. Lembaga ICOT (Institute for new Computer Technology) juga dibentuk untuk merealisasikannya. Banyak kabar yang menyatakan bahwa proyek ini telah gagal, namun beberapa informasi lain bahwa keberhasilan proyek komputer generasi kelima ini akan membawa perubahan baru paradigma komputerisasi di dunia. Kita tunggu informasi mana yang lebih valid dan membuahkan hasil.

## BAB 3

### Sistem Perangkat Lunak

#### A. Perangkat Lunak (Software)

Perangkat lunak (software) komputer adalah suatu perangkat yang berisi serangkaian instruksi, program, prosedur, pengendali, pendukung, dan aktifitas-aktifitas pengolahan perintah pada sistem komputer.<sup>6</sup> Jadi software merupakan komponen abstrak dari susunan sistem komputer. Tanpa software, komputer adalah rongsokan elektronik, jadi komputer adalah susunan atas hardware dan software yang saling bekerjasama. Hardware komputer akan "hidup" dan memiliki fungsi jika digunakan bersama-sama dengan software-nya. Perangkat Keras (hardware) tidak dapat berjalan tanpa adanya perangkat lunak (software). Hardware hanya mengenali instruksi-instruksi yang diberikan oleh software.



Gambar 1 : Hubungan Software Dan Hardware

Secara umum fungsi dari software komputer yang utama adalah :

1. Melakukan aktifitas bersama-sama dengan hardware.
2. Menyediakan segala sumber daya yang bisa digunakan pada sebuah komputer.
3. Bertindak sebagai perantara antara pengguna (user) dengan perangkat keras (hardware) untuk melakukan aktifitas dengan perintah yang harus dilakukan dalam software komputer.

Perangkat lunak dapat digolongkan menjadi dua, yaitu ;

- a. Software sistem : yang mengoperasikan sistem komputernya, yang dibagi menjadi:
  - a. Software operasi (operating system)  
Program yang ditulis untuk mengendalikan dan mengkoordinasi operasi pada sistem komputer.

---

<sup>6</sup> Annisa Puspa Kirana, (2020), "Perangkat Lunak Komputer (*Software*)".

Sistem operasi fungsinya mengaktifkan hardware, supaya sistem operasi dapat aktif maka diletakkan di RAM.

Sistem operasi aktif di RAM mengatur dan mengawasi proses dari program komputer dan penggunaan alat-alat pada komputer.

b. Software sistem bantuan (utility)

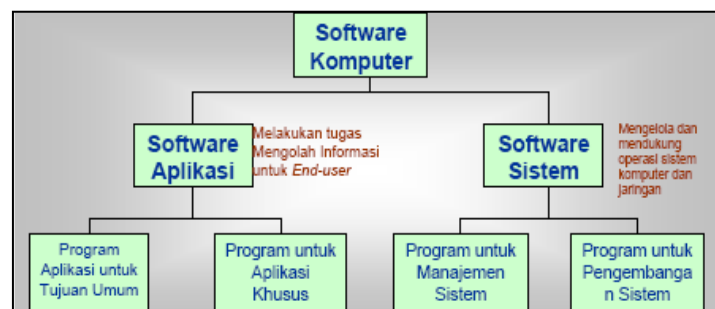
Sebuah program komputer, misalnya memformat HD, menyalin disk, membersihkan virus, dan lain-lain (diantaranya : diskkeeper, norton, partion magic, dan lain-lain)

c. Software bahasa (language)

Untuk menterjemahkan instruksi-instruksi yang ditulis dalam bahasa pemrograman ke dalam bahasa mesin yang dapat dimengerti komputer (contoh : Pascal, COBOL, Fortran, Assembly, dan lain-lain).

b. Software Aplikasi (application)

Program yang ditulis dan diterjemahkan oleh language software untuk menyelesaikan aplikasi tertentu (Pengolah kata, image, video, dan lain-lain). Perangkat lunak Aplikasi terdiri dari program aplikasi untuk tujuan umum (general purpose application program) dan program untuk aplikasi khusus (Application Special Program).



Gambar 2 : Struktur Software

## B. Sistem Operasi

Sistem operasi / operating systems (OS) merupakan perangkat lunak yang berfungsi melakukan operasi yang mengurus tentang segala aktifitas komputer seperti mendukung operasi sistem aplikasi dan mengendalikan semua perangkat komputer agar dapat berjalan selaras dengan fungsinya. operating systems (OS) mengontrol semua sumber daya komputer dan menyediakan landasan sehingga sebuah program aplikasi dapat ditulis dan dijalankan.<sup>7</sup> Contohnya :

1. Apple DOS (apple)
2. DOS (disk operating system)
3. Windows (3.1,3.11,95,98,2000,NT, XP, Long horn)
4. UNIX dan Linux
5. Mac OS (Macintosh)
6. FreeBSD
7. Solaris
8. Novell

<sup>7</sup> Samsudin, dkk, (2019), "Pengenalan Komputer" dan Teknologi Informasi, Cetakan Pertama, Medan: Penerbit PERDANA PUBLISHING.

## **C. Komponen-Komponen Sistem Operasi**

Sistem operasi terdiri dari 2 bagian, yaitu Control Program dan User Interface. Control Program tersimpan dalam ROM (Read Only Memory) disebut resident memory. Control Program tersimpan di disk disebut disk operating system (DOS).

### **1. Fungsi Sistem Operasi**

1. Multitasking Memungkinkan beberapa program sekaligus diproses pada saat bersamaan di sebuah komputer dengan single user.
2. Multiprogramming  
Memungkinkan beberapa program menggunakan resources komputer pada saat waktu yang bersamaan bergantian (ex ; proses memasukan data, melakukan cetak pada printer).
3. Time Sharing  
Memungkinkan beberapa pemakai komputer menggunakan CPU bersamaan dan CPU akan memberikan waktunya bergantian kepada user untuk melayaninya.
4. Multiprocessing  
Memungkinkan beberapa CPU bekerja bersama-sama secara paralel dalam suatu sistem.

### **2. Software Sistem Bantuan**

Merupakan sistem operasi menyediakan fasilitas program bantuan (tools), diantaranya : memformat, menyalin, mengecek, menangani file serta menangani tampilan, Defragmentasi, Copy, Delete, Zip, burn, dan lain-lain.

#### **1. Software Bahasa**

Merupakan program khusus yang dibuat oleh vendor, yang digunakan untuk mengembangkan program aplikasi. Software Bahasa berfungsi sebagai penterjemah antara program yang ditulis dengan bahasa manusia menjadi bahasa mesin (machine language) yang dibaca oleh komputer.

##### **a. Perangkat Lunak Bahasa Generasi Pertama**

Perangkat Lunak Bahasa Generasi Pertama menggunakan bahasa Mesin. Bahasa mesin dituliskan berupa suatu instruksi program dengan menggunakan kode binary, misalnya 00010100001.

##### **b. Perangkat Lunak Bahasa Generasi Kedua**

c. Beranjak dari sulitnya bahasa mesin, maka dibuat bahasa generasi kedua yaitu assembler. Assembler menterjemahkan program aplikasi yang ditulis dengan bahasa perakitan menjadi bahasa mesin, yang ditulis dengan kode simbolik (mnemonic).

##### **d. Perangkat Lunak Bahasa Generasi Ketiga**

Beranjak dari kesulitan dan fungsi yang terbatas, dikembangkan bahasa generasi ketiga, yaitu bahasa tingkat tinggi, sebagai berikut :

1. Bahasa prosedural, yang ditulis dengan prosedur tertentu, urut dari awal sampai akhir sesuai dengan algoritmanya
2. Bahasa compiler dan interpreter, FORTRAN, COBOL, PASCAL, C, BASIC
  - a. Interpreter merupakan program untuk menterjemahkan program yang ditulis dengan bahasa tingkat tinggi ke bahasa mesin.
  - b. Compiler = program dibuat dulu lalu di compile dengan compilernya
  - c. Interpreter = source program baris demi baris diterjemahkan oleh interpreternya

- d. BASIC = Beginner All Purpose Symbolic Instruction Code, diciptakan John G. Kemeny dan Thomas E. Kurtz
- e. FORTRAN = FORMula TRANslator, berorientasi pada masalah tertentu (rumus-rumus aritmatik)
- f. COBOL = Common Business Oriented Language, pada masalah bisnis.
- g. Pascal = oleh Prof. Niklasu Wirth, bahasa populer dari pelajar hingga mahasiswa.
- h. C dan C++ = oleh Dennis M.Ritchie, dasar dari OS dan aplikasi yang terkenal.

#### **e. Perangkat Lunak Bahasa Generasi Keempat**

Sudah menggunakan bahasa non Prosedural, karena user dapat membuat aplikasi dengan mudah. Bahasa non Prosedural memberikan instruksi apa yang harus diselesaikan bukan mengintruksi secara rinci serta mengelompokkannya (contohnya : Bahasa query, report, graphics, aplikasi).

#### **f. Perangkat Lunak Bahasa Lainnya**

- 1) Bahasa Visual, OOP, HTML, Java.
- 2) Visual : Berorientasi objek, langsung drag and drop. Ex = visual basic, delphi, foxpro, access, dan lain-lain.
- 3) Java : Berorientasi objek digunakan untuk lintas platform dan OS (banyak variannya).
- 4) HTML : Hypertext Markup Language, membuat halaman hypermedia di Internet.

### **D. Software Aplikasi**

Merupakan perangkat lunak siap pakai yang nantinya akan digunakan untuk membantu melaksanakan pekerjaan penggunaannya. Merupakan program yang dikembangkan (sendiri, atau dibeli dari pemasok luar) untuk memenuhi kebutuhan tertentu penggunaannya.<sup>8</sup>

Secara umum perangkat lunak aplikasi dapat dibagi menjadi :

- 1. General business management  
Membuat fungsi-fungsi spesifik yang dilakukan dalam bisnis sehari-hari berjalan secara otomatis, seperti pembayaran, manajemen proyek, kontrol inventori, dan lain sebagainya.
- 2. Industry – specific  
Perangkat lunak aplikasi khusus yang digunakan untuk membantu pelaksanaan tugas khusus dalam industri tertentu. Contohnya: SIA, SISDM, SIPRO
- 3. Custom – developed
- 4. Education software  
Membantu kita dalam mempelajari topik-topik spesifik dari suatu disiplin ilmu. Contohnya : perangkat lunak Microsoft ENCARTA adalah suatu ensiklopedi multimedia.
- 5. Personal Productivity Software  
Mencakup  
Word Processing, Desktop Publishing, Spreadsheet, Presentation Graphics,

---

<sup>8</sup> Samsudin, dkk, (2019), “Pengenalan Komputer dan Teknologi Informasi”, Cetakan Pertama, Medan: Penerbit PERDANA PUBLISHING.

- Communication, Personal Information Management.
6. Groupware
  7. Specialized software tools

**E. Beberapa Jenis Software Aplikasi, yaitu :**

1. Pengolah Kata (Word Processing), contoh :
  - a. Microsoft (Word, word perfect)
2. Pengolah tabel(spread sheet)
  - b. Lotus (Amipro, Lotus suite)
  - c. Excel
3. Pengolah data
  
5. Pengolah Images (video), contoh :
  - d. Adobe (Photoshop, pagemaker, primere,...)
  - e. Corel (Corel draw, photopaint, ventura,...)
  - f. Ulead (Photo impact, video,...)
6. Pembangun Web (WYSWG)
  - g. Macromedia (Firework, Dreamweaver, flash)
  - h. Adobe (Adobe go live,..)
  - i. Microsoft (Front page, liquid motion)

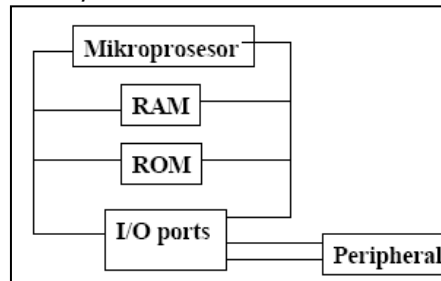
## BAB 4

### Pemrosesan Data

#### A. Pengertian Data

Data adalah suatu penggambaran fakta , pengertian instruksi yang dapat disampaikan dan diolah oleh manusia atau mesin. Contoh : data berupa angka , karakter, alfabet, simbol, gambar, suara dan lain-lain. Pengolahan data pada komputer tergantung pada CPU, *memory* dan *I/O Device*.

Mikroprosesor merupakan sebuah CPU yang dibangun pada sebuah *silicon chip*. CPU digunakan sebagai suatu sirkuit elektronik yang dapat menginterpretasi, mengeksekusi instruksi, dan mengendalikan I/O.



Gambar 1 : Konfigurasi komputer secara umum

#### B. Process Device

Otak sebuah komputer berada pada unit pemrosesan. Unit pemrosesan ini dinamakan CPU. Fungsi CPU adalah sebagai pemroses dan pengolah data yang selanjutnya dapat menghasilkan suatu informasi yang diperlukan. Pada komputer mikro unit pemrosesan ini disebut dengan (pemroses mikro) atau processor yang berbentuk yang terdiri dari ribuan sampai jutaan IC. Fungsi utama dari CPU bekerja dengan aritmatika dan logika terhadap data yang terdapat dalam memori atau yang dimasukkan melalui unit masukan seperti keyboard, scanner, atau joystick. Kecepatan atau CPU ini diukur dengan satuan hitung hertz atau clock cycles. Saat ini, komputer memiliki kecepatan processor sampai giga hertz. 1 Giga Hertz sama dengan 1.000.000.000 hertz.

Perkembangannya processor yang pertama kali muncul tahun 1990-an adalah pentium dengan kecepatan 75 Mega Hertz, dan saat ini kecepatannya sudah mencapai 3 Giga Hertz lebih dengan processor Pentium IV. Seiring dengan kecepatan Pentium IV, telah pula diperkenalkan processor dengan teknologi mobile yaitu Centrino (Pentium M – Centrino) jenis processor ini baru terdapat pada komputer-komputer built up, laptop, notebook.



Salah satu processor adalah Dual Core (Core Duo). Processor ini memiliki dua kecepatan giga hertz seperti memiliki dua processor. Beberapa produsen processor yang terkenal adalah Intel, AMD dan Cyrix. CPU bekerja berdasarkan instruksi suatu software, atau instruksi suatu program.

Pemrosesan data adalah perubahan atau transformasi simbol-simbol seperti nomor dan huruf untuk tujuan peningkatan kegunaannya.

Sistem Pemrosesan Data adalah :

Sistem yang melakukan pengolahan data. Contoh : sistem pengolahan data penjualan, sistem pengolahan data pegawai dan lain-lain.

### **C. Tujuan Dan Fungsi Pemrosesan Data**

Tujuan Pemrosesan Data yaitu :

Untuk mengambil informasi asli (data) dan darinya menghasilkan informasi lain dalam bentuk yang berguna (hasil).

Fungsi dasar Pemrosesan Data :

1. Mengambil program dan data (masukan / input.
2. Menyimpan program dan data serta menyediakan untuk pemrosesan.
3. Menjalankan proses aritmatika dan logika pada data yang disimpan.
4. Menyimpan hasil antara dan hasil akhir pengolahan.
5. Mencetak atau menampilkan data yang disimpan atau hasil pengolahan.

### **D. Perangkat Pemrosesan (CPU)**

CPU merupakan unit pengolah data, sering disebut dengan "otak" komputer atau processor<sup>9</sup>. Terdiri dari CU, ALU, dan Memory.

#### **1. Control Unit (CU)**

Control Unit bertugas untuk menerjemahkan perintah atau instruksi secara berurutan yang kemudian diteruskan ke seluruh bagian komputer. Unit kendali atau control Unit (CU) ini berupa chips elektronik yang menggunakan sinyal elektrik yang mengarahkan keseluruhan sistem komputer untuk melaksanakan suatu arus data. Dalam melakukan aktifitasnya, CU selalu berkomunikasi terutama dengan ALU dan memori untuk memastikan kelancaran sebuah sistem komputer. Ia juga bertanggung jawab untuk menentukan operasi – operasi apa yang akan dipanggil oleh program dan dengan cara bagaimana operasi – operasi tersebut dilaksanakan.

CU ( Control Unit ) dalam operasinya memiliki tugas sebagai berikut :

- a. Melakukan pengiriman instruksi ke ALU bila ada sebuah proses perhitungan aritmatic dan logic dan mengawasi kerja ALU itu sendiri.
- b. Menyimpan hasil proses ke memory.
- c. Mengambil instruksi – instruksi dan data dari memory saat diperlukan sebuah proses.
- d. Mengatur dan mengendalikan alat – alat input dan output (I/O).

---

<sup>9</sup> Samsudin, dkk, (2019), "Pengenalan Komputer dan Teknologi Informasi, Cetakan Pertama, Medan: Penerbit PERDANA PUBLISHING.

- e. Mengambil data dari memori utama (jika diperlukan) untuk diproses.

Fungsi unit CU adalah untuk melakukan pengontrolan dan pengendalian terhadap suatu proses yang dilakukan sebelum data tersebut dikeluarkan (output). Selain itu CU menafsirkan perintah dan menghasilkan sinyal yang tepat untuk bagian lain dalam sistem komputer. Unit ini mengatur kapan alat input menerima data dan kapan data diolah serta kapan ditampilkan dari program komputer. Bila terdapat instruksi perhitungan atau logika maka unit ini akan mengirim instruksi tersebut ke ALU.

## 2. Arithmetic Logic Unit (ALU)

ALU singkatan dari Arithmetic Logic Unit (Bahasa Indonesia: Unit Aritmetika dan Logika), adalah salah satu bagian dalam dari sebuah mikroprosesor yang berfungsi untuk melakukan operasi hitungan aritmetika dan logika. Contoh operasi aritmetika adalah operasi penjumlahan dan pengurangan, sedangkan contoh operasi logika adalah logika AND dan OR<sup>10</sup>.

ALU bertugas melakukan semua perhitungan aritmatika dan logika yang terjadi sesuai dengan instruksi program. Register merupakan ruang tempat penyimpanan instruksi dan data yang sedang di proses oleh CPU. Register merupakan komponen dalam CPU yang melaksanakan semua perintah yang berhubungan dengan operasi aritmatik dan logika yang diperintahkan oleh program. Hasil operasi pada ALU akan diberikan kepada CU sebelum ditampilkan kelayar monitor. Sedang instruksi-instruksi dan data lainnya yang menunggu giliran untuk diproses masih disimpan di memori utama. Primary Storage merupakan ruang penyimpanan yang berisi data yang sedang diolah program yaitu berisi suatu daftar instruksi yang mengolah data. Primary Storage terdiri dari RAM, ROM, Cache Memory Secondary Storage merupakan penyimpanan cadangan / tambahan. Contoh : disket, hardisk, magnetic tape dll.

Operasi yang dilakukan ALU seperti :

- a. Penambahan ( + )
- b. Pengurangan ( - )
- c. pembagian ( / )
- d. dan perkalian ( \* )

Sedangkan operasi logika seperti :

- a. Operasi Boolean ( OR, AND, Not )
- b. Operasi Perbandingan [ sama dengan ( = ), tidak sama dengan ( ≠ ), kurang dari ( < ), kurang atau sama dengan dari ( ≤ ).

## 3. Sistem Kerja ALU dan CU :

- a. Langkah pertama, CU mengambil intruksi (berupa kode) yang tersimpan di dalam memory,
- b. Kemudian instruksi – instruksi tersebut di pindahkan ke dalam memory sementara dan diterjemahkan. Instruksi – instruksi tersebut menentukan

---

<sup>10</sup> [https://id.wikipedia.org/wiki/Unit\\_aritmatika\\_dan\\_logika](https://id.wikipedia.org/wiki/Unit_aritmatika_dan_logika)

proses apa yang akan dilakukan selanjutnya. Sebagai contoh, jika hasil pemecahan kode manginginkan penjumlahan dari suatu angka, maka CU akan mengirimkan tugas tersebut kepada ALU dan ALU yang akan memproses perhitungan tersebut hingga memperoleh hasil penjumlahannya.

Dan yang terakhir adalah proses penulisan hasil, dalam proses ini hasil perhitungan tadi disimpan dahulu di dalam suatu media penyimpanan kemudian ditampilkan. Hasil yang tersimpan tersebut dapat diakses di kemudian hari untuk digunakan untuk keperluan tertentu.

#### 4. Memory (Pengingat)

Memory adalah (atau lebih tepat disebut memori fisik) merupakan istilah generik yang merujuk pada media penyimpanan data sementara pada komputer. Setiap program dan data yang sedang diproses oleh prosesor akan disimpan di dalam memori fisik.<sup>11</sup>

Register adalah sejumlah kecil memori komputer yang bekerja dengan kecepatan sangat tinggi yang digunakan untuk melakukan eksekusi terhadap program-program komputer dengan menyediakan akses yang cepat terhadap nilai-nilai yang umum digunakan. Umumnya nilai-nilai yang umum digunakan adalah nilai yang sedang dieksekusi dalam waktu tertentu.<sup>12</sup>

Register adalah bagian terkecil dari memory dan terletak di dalam CPU. Register paling sering digunakan sebagai media penyimpanan sementara hasil dari suatu proses. Registers mempunyai dua fungsi dasar, yaitu pertama untuk memungkinkan program bahasa mesin atau assembly menggunakan main memory yang minimal tetapi menggunakan registers sebagai penggantinya. Kedua, digunakan oleh CU untuk mengontrol operasi dari CPU, program sistem operasi untuk mengontrol jalannya suatu program.

Registri yang sering digunakan diantaranya adalah :

- a. *Memory Buffer Registry* ( MBR ) berisi sebuah *word* yang akan disimpan didalam memori atau digunakan untuk menerima *word* ( susunan data bit ) dari memory.
- b. *Memory Address Register* (MAR) berfungsi menentukan alamat *word* di memori untuk dituliskan dari MBR atau dibaca ke MBR.
- c. *Instruction Registry* (IR) berisi instruksi 8 bit *op-code* (kode operasi) yang akan di eksekusi.
- d. *Instruction Buffer Registry* ( IBR ) berfungsi untuk menyimpan sementara instruksi sebelah kanan *word* didalam memory.
- e. *Program computer* ( PC ) berisi alamat pasangan instruksi berikutnya yang akan diambil dari memory.
- f. *Accumulator* (AC) dan *Multiple Quotient* (MQ) berfungsi untuk menyimpan sementara operand dan hasil operasi ALU seperti hasil perkalian dua buah bilangan 40 bit adalah bilangan 80 bit, 40 bit yang

---

<sup>11</sup> [https://id.wikipedia.org/wiki/Memori\\_\(komputer\)](https://id.wikipedia.org/wiki/Memori_(komputer))

<sup>12</sup> [https://id.wikipedia.org/wiki/Register\\_prosesor](https://id.wikipedia.org/wiki/Register_prosesor)

paling berarti (most significant bit) disimpan didalam AC dan 40 bit yang kurang berarti (Last significant bit) disimpan di MQ.

Saat ini ingatan otak kita telah tersimpan suatu instruksi, nilai A, dan nilai B, sehingga nilai C dapat dihitung yaitu sebesar 5 (proses perhitungan ini dilakukan di ALU). Hasil dari perhitungan ini perlu dituliskan kembali ke meja (hasil pengolahan disimpan kembali ke memori utama). Setelah semua selesai, kemungkinan data, program, dan hasilnya disimpan secara permanen untuk keperluan di lain hari sehingga perlu disimpan di dalam lemari kabinet (penyimpanan sekunder).

Dengan demikian, ada tiga macam memori yang dipergunakan di dalam sistem komputer, yaitu:

1. Register, digunakan untuk menyimpan instruksi dan data yang sedang diproses.
2. Main memory, dipergunakan untuk menyimpan instruksi dan data yang akan diproses dan hasil pengolahan.
3. Secondary storage, dipergunakan untuk menyimpan program dan data secara permanen.

#### **A. Register terdiri dari :**

1. Instruction Register (IR) digunakan untuk menyimpan instruksi yang sedang diproses.
2. Program Counter (PC) adalah register yang digunakan untuk menyimpan alamat lokasi dari memori utama yang berisi instruksi yang sedang diproses. Selama pemrosesan instruksi oleh CPU, isi dari PC diubah menjadi alamat dari memori utama yang berisi instruksi berikutnya yang mendapat giliran akan diproses, sehingga bila pemrosesan sebuah instruksi selesai maka jejak instruksi selanjutnya di memori utama dapat dengan mudah didapatkan.
3. General purpose register, yaitu register yang mempunyai kegunaan umum yang berhubungan dengan data yang sedang diproses. Sebagai contoh, register jenis ini yang digunakan untuk menampung data yang sedang diolah disebut dengan operand register, sedang untuk menampung hasil pengolahan disebut accumulator.
4. Memory data register (MDR) digunakan untuk menampung data atau instruksi hasil pengiriman dari memori utama ke CPU atau menampung data yang akan direkam ke memori utama dari hasil pengolahan oleh CPU.
5. Memory address register (MAR) digunakan untuk menampung alamat data atau instruksi pada memori utama yang akan diambil atau yang akan diletakkan.

#### **B. Sebagai tambahan dari register :**

1. Beberapa CPU menggunakan suatu cache memory yang mempunyai kecepatan sangat tinggi dengan tujuan agar kerja dari CPU lebih efisien dan mengurangi waktu yang terbuang.
2. Tanpa cache memory, CPU akan menunggu sampai data atau instruksi diterima dari memori utama, atau menunggu hasil pengolahan selesai dikirim ke memori utama baru proses selanjutnya bisa dilakukan. Padahal

proses dari memori utama lebih lambat dibanding kecepatan register sehingga akan banyak waktu terbuang.

3. Dengan adanya cache memory, sejumlah blok informasi pada memori utama dipindahkan ke cache memory dan selanjutnya CPU akan selalu berhubungan dengan cache memory.

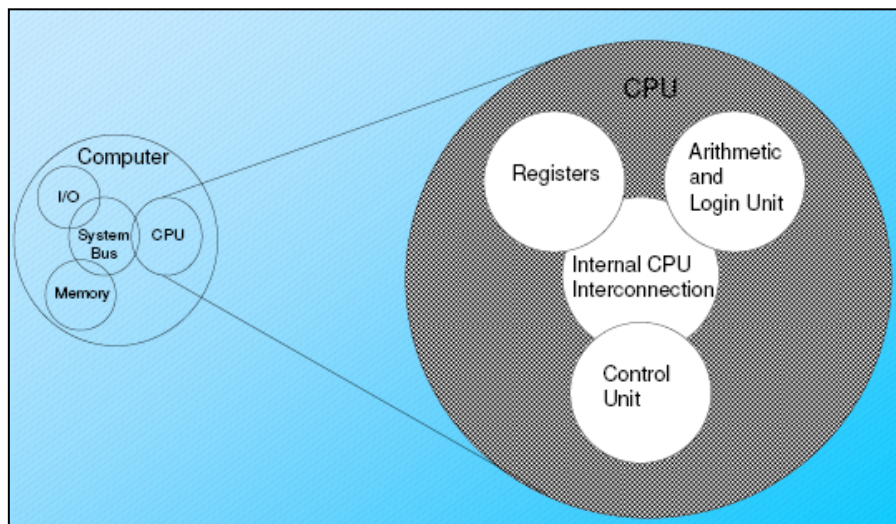
## BAB 5

### Pemrosesan Data Lanjutan

#### A. Central Processing Unit (CPU)

Central Processing Unit (CPU) adalah sirkuit elektronik di dalam komputer yang menjalankan instruksi yang membentuk program komputer. CPU melakukan operasi aritmatika, logika, pengendalian, dan input/output (I/O) dasar yang ditentukan oleh instruksi dalam program.<sup>13</sup>

Telah dijelaskan pada bab sebelumnya dalam mewujudkan fungsi dan tugasnya, CPU tersusun atas beberapa komponen, yaitu Arithmetic and Logic Unit (ALU), Control Unit, Registers dan CPU Interconnections.

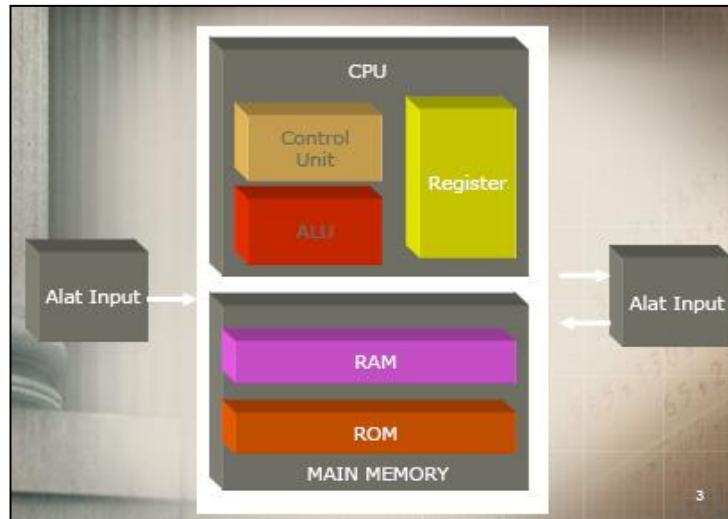


*Gambar 1 : Komponen CPU*

#### B. Fungsi CPU

Menjalankan program-program yang disimpan dalam memori utama dengan cara mengambil instruksi – instruksi, menguji instruksi tersebut dan mengeksekusinya satu persatu sesuai alur perintah.

<sup>13</sup> [https://id.wikipedia.org/wiki/Unit\\_Pemroses\\_Sentral#cite\\_note-1](https://id.wikipedia.org/wiki/Unit_Pemroses_Sentral#cite_note-1)



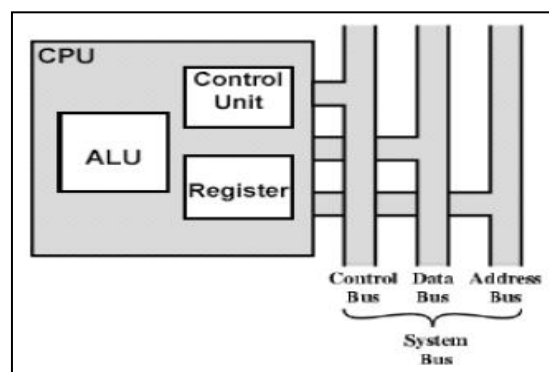
Gambar 2 : CPU pada Komputer

Pandangan paling sederhana proses eksekusi program adalah dengan mengambil pengolahan instruksi yang terdiri dari dua langkah, yaitu :

- Operasi pembacaan instruksi (fetch)
- Operasi pelaksanaan instruksi (execute)

### C. Aksi CPU

- CPU – Memori, perpindahan data dari CPU ke memori dan sebaliknya.
- CPU –I/O, perpindahan data dari CPU ke modul I/O dan sebaliknya.
- Pengolahan Data, CPU membentuk sejumlah operasi aritmatika dan logika terhadap data.
- Kontrol, merupakan instruksi untuk pengontrolan fungsi atau kerja. Misalnya instruksi perubahan urusan eksekusi.



Gambar 1 : Komponen Internal CPU

#### D. Siklus Fetch – Eksekusi(DI LAKSANAKAN/JALANKAN) :

- Pada setiap siklus instruksi, CPU awalnya akan membaca instruksi dari memori.
- Terdapat register dalam CPU yang berfungsi mengawasi dan menghitung instruksi selanjutnya, yang disebut Program Counter (PC).
- PC akan menambah satu hitungannya setiap kali CPU membaca instruksi.
- Instruksi-instruksi yang dibaca akan dibuat dalam register instruksi (IR).
- Instruksi-instruksi ini dalam bentuk kode-kode biner yang dapat diinterpretasikan(di terjemahkan) oleh CPU kemudian dilakukan aksi yang diperlukan.

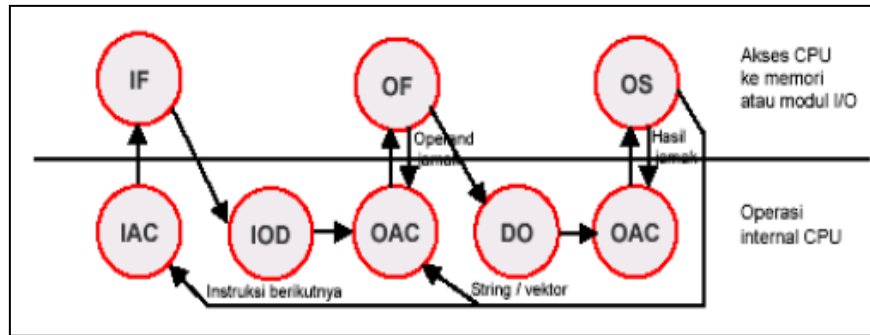


**Gambar 2 : Flowchart Siklus siklus fetch dan siklus eksekusi**

#### **Siklus Instruksi :**

- *Instruction Address Calculation (IAC)*, yaitu mengkalkulasi atau menentukan alamat instruksi berikutnya yang akan dieksekusi. Biasanya melibatkan penambahan bilangan tetap ke alamat instruksi sebelumnya. Misalnya, bila panjang setiap instruksi 16 bit padahal memori memiliki panjang 8 bit, maka tambahkan 2 ke alamat sebelumnya.
- *Instruction Fetch (IF)*, yaitu membaca atau pengambil instruksi dari lokasi memorinya ke CPU.
- *Instruction Operation Decoding (IOD)*, yaitu menganalisa instruksi untuk menentukan jenis operasi yang akan dibentuk dan operand yang akan digunakan.
- *Operand Address Calculation (OAC)*, yaitu menentukan alamat operand, hal ini dilakukan apabila melibatkan referensi operand pada memori.
- *Operand Fetch (OF)*, adalah mengambil operand dari memori atau dari modul I/O.
- *Data Operation (DO)*, yaitu membentuk operasi yang diperintahkan dalam instruksi.
- *Operand store (OS)*, yaitu menyimpan hasil eksekusi ke dalam memori.





**Gambar 3 : Diagram Siklus Instruksi**

## BAB 6

### Memori Pada Komputer

#### A. Memory

Kemampuan komputer yang paling menakjubkan adalah kecepatannya. Komputer dapat melakukan suatu operasi dasar, seperti misalnya perhitungan penambahan atau pengurangan, dalam waktu yang sangat cepat.

Memori adalah bagian dari komputer tempat program – program dan data – data disimpan. Istilah store atau storage digunakan untuk memori, meskipun kata storage sering digunakan untuk menunjuk pada penyimpanan disket. Memori digunakan sebagai tempat informasi, dibaca dan ditulis.

Memori terdiri atas memori internal dan memori external, dimana :

- Memori internal adalah memori yang dapat diakses langsung oleh prosesor (register yang terdapat di dalam prosesor, cache memori dan memori utama berada di luar prosesor).
- Memori eksternal adalah memori yang diakses prosesor melalui piranti I/O salah satunya disket dan hardisk.

Dalam kehidupan sehari-hari, otak manusia juga bisa di-analogikan sebagai internal memory atau memory utama atau memory yang ada didalam diri manusia. Kemudian, buku, kertas, gambar foto, ataupun rekaman suara, juga bias dikatakan sebagai external memory dari manusia. Dikatakan external memory karena berfungsi sebagai tempat untuk menyimpan data yang terletak diluar tubuh manusia.

Internal memory untuk menyimpan program yang digunakan untuk memproses data dan menyimpan hasilnya. Kapasitasnya harus cukup besar untuk menampung semuanya. Setiap data yang disimpan akan ditempatkan dalam address (alamat) tertentu, sehingga komputer dengan cepat dapat menemukan data yang dibutuhkan.

Tipe memory dapat dibagi ke dalam dua kategori utama yaitu

- Volatile  
Volatile memory merupakan jenis memory yang apabila daya listrik dimatikan maka isinya akan hilang. Yang termasuk dalam kategori ini adalah memory jenis RAM.
- Nonvolatile.  
Nonvolatile memory merupakan jenis memory yang mempertahankan isinya pada saat tidak ada daya listrik. . Yang termasuk dalam kategori ini adalah memory jenis ROM. Tetapi Flash memory seperti CompactFlash atau Kartu SmartMedia termasuk jenis memory nonvolatile.

Satuan pokok memori adalah digit biner, yang disebut bit. Suatu bit dapat berisi sebuah angka 0 atau 1. Ini adalah satuan yang paling sederhana. Memori juga

dinyatakan dalam byte (1 byte = 8 bit). Kumpulan byte dinyatakan dalam word. Panjang word yang umum adalah 8, 16, dan 32 bit.

## **B. RAM (Random Access Memory)**

RAM adalah sebuah tipe penyimpanan komputer yang isinya dapat diakses dalam waktu yang tetap tidak memperdulikan letak data tersebut dalam memori. Ini berlawanan dengan alat memori urut, seperti tape magnetik, disk dan drum, di mana gerakan mekanikal dari media penyimpanan memaksa komputer untuk mengakses data secara berurutan.<sup>14</sup>

Random Access Memory ini mempunyai dua varian tipe yang berlainan, yaitu :

1. Static Random Access Memory (SRAM).  
SRAM terdiri dari empat transistor dan dua kapasitor.
2. Dynamic Random Access Memory (DRAM).  
DRAM terdiri dari satu transistor dan satu kapasitor

RAM yang ada saat ini, baik itu Rambus, SDRAM atau DDR merupakan tipe DRAM. Semua Memory Cells Dynamic RAM terdiri dari satu transistor dan satu kapasitor.

Struktur dari RAM dibagi menjadi 4 bagian, yaitu :

1. Input storage, digunakan untuk menampung input yang dimasukkan lewat alat input.
2. Program storage, digunakan untuk menyimpan semua instruksi program yang akan diproses.
3. Working storage, digunakan untuk menyimpan data yang akan diolah dan hasil dari pengolahan.
4. Output storage, digunakan untuk menampung hasil akhir dari pengolahan data yang akan ditampilkan ke alat output.

Kerja RAM yang cukup sederhana :

Input yang dimasukkan lewat alat input, pertama kali ditampung terlebih dahulu di input storage, bilai input tersebut berbentuk program, maka dipindahkan ke ke program storage dan bila berbentuk data, akan dipindahkan ke working storage. Hasil dari pengolahan juga ditampung di working storage dan hasil yang akan ditampilkan ke alat output dipindahkan ke output storage.

RAM mempunyai kemampuan untuk melakukan pengecekan dari data disimpannya, yang disebut dengan istilah parity check. Bila data hilang atau rusak, dapat diketahui dari sebuah bit tambahan yang disebut dengan parity bit atau check bit. Misalnya 1 byte memory di RAM terdiri dari 8-bit, sebagai parity bit digunakan sebuah bit tambahan, sehingga menjadi 9 bit.

Kerja RAM yang kompleks :

A. Melakukan pengorganisasian kerja pada RAM.

1. RAM terdiri dari beberapa bagian kecil yang disebut memory cells, dan setiap cells itu terdiri dari satu bin yang didalamnya ada satu kolom dan satu baris.

---

<sup>14</sup> [https://id.wikipedia.org/wiki/Memori\\_akses\\_acak](https://id.wikipedia.org/wiki/Memori_akses_acak)

2. Setelah RAM menerima sebuah data, maka data tadi akan dibagi dan diperkecil ukurannya.
  3. Setiap data yang diperkecil tadi disimpan didalam sebuah bin dan diberi tanda agar bila data tadi diperlukan oleh CPU, RAM dapat mengenalinya. Untuk pekerjaan ini dibutuhkan sebuah pengaturan kerja yang sangat baik, ini berguna agar RAM dapat mengelola tempat penyimpanan data dengan efisien, kemudian memberikan tanda atau alamat kepada setiap data yang disimpan.
- B. Setelah adanya pengorganisasian sistem kerja pada RAM, maka pekerjaan selanjutnya adalah bagaimana caranya agar data yang ada didalam RAM tadi dapat keluar dan masuk.
1. Dalam skema penyimpanan RAM, posisi kunci untuk membawa data masuk dan keluar itu dipegang oleh bus data.
  2. Serta yang menentukan lokasi dari data yang akan diambil oleh bus data itu posisinya dipegang oleh address bus.
  3. Jadi jika CPU meminta data, hal pertama yang dilakukan oleh RAM yaitu dengan memerintahkan address bus untuk mengidentifikasi data mana yang diperlukan.
  4. Kemudian setelah lokasi ditemukan lalu bus data akan membawanya ke CPU.

Sebagai contoh : jika RAM akan menyimpan 1024 bit data, maka data tadi akan disimpan didalam jalur 32x32. Hal ini memang lebih kompleks, karena data tadi dipecah pada dua tempat, tetapi jauh lebih efisien dibanding bila menampung di satu jalur dengan 1024 bit data.

Selain dari dua tipe RAM yang kita ketahui berikut tipe RAM yang ada hingga saat ini :

- **FPM DRAM (Fast page mode dynamic random access memory)**  
Memiliki kemampuan transfer data ke L2 cache sebesar 176 MBps.
- **EDO DRAM (Extended data-out dynamic random access memory)**  
Memiliki kemampuan transfer data ke L2 cache sebesar 264 MBps.
- **128 bit**  
Ini merupakan jenis memori hasil penggabungan dua bus data dengan 64 bit modul sehingga didapat lebar bus data 128 bit. Hal ini dikenal dengan istilah interleaving.
- **HSDRAM**  
Memori ini tercipta karena perkembangan kecepatan prosesor yang berjalan pada rate GHz. High Speed DRAM merupakan jenis memori yang menempati pada slot DIMM dengan panjang 12 cm.
- **ESDRAM**  
Memori ini memiliki keunggulan seperti memiliki cache internal serta menggabungkan buffer SRAM didalamnya. ESDRAM ini sendiri mempunyai kesamaan dalam konstruksi rancang bangun dengan HSDRAM.
- **VC SDRAM**  
Virtual Channel SDRAM. RAM tipe ini mengandung cache SRAM, sama seperti tipe RAM dari ESDRAM. RAM tipe ini dirancang untuk menggunakan 16 virtual channel, atau sama dengan 16 x 1 KB SRAM cache.

- **SDRAM**  
(**Synchronous dynamic random access memory**)  
Memiliki kemampuan transfer data ke L2 cache sebesar 528 MBps.
- **DDR SDRAM**  
Seperti yang telah Anda ketahui DDR SDRAM merupakan evolusi dari SDRAM biasa. Perbedaannya dengan SDRAM biasa yaitu terletak pada kemampuan RAM ini untuk mengirimkan data dua kali lipat per clock cycle, dibandingkan dengan SDRAM yang hanya mampu mengirimkan data satu kali per clock cycle. Pada DDR, jalur data yang disediakan untuk mengangkut data ke CPU telah ditingkatkan menjadi 64-bit. Berbeda dibandingkan dengan SDRAM yang hanya selebar 16-bit. Memiliki kemampuan transfer data ke L2 cache sebesar 1,064 MBps (for DDR SDRAM 133 MHZ).
- **DIRECT RAMBUS DRAM (DRDRAM)**  
Jenis memori ini menggunakan teknologi memory cells yang sama dengan SDRAM konvensional. Dengan kata lain, bila pada SDRAM diperlukan waktu sekitar 20ns untuk mengakses data dari memory array SDRAM. Begitu juga pada Rambus DRAM diperlukan waktu yang sama 20ns untuk mengambil data dari DRDRAM memory array.

### **ROM (Read Only Memory)**

Dari namanya, memori ini hanya dapat dibaca saja, programmer tidak bisa mengisi sesuatu ke dalam ROM. Isi ROM sudah diisi oleh pabrik pembuatnya, berupa sistem operasi (Operating System) yang terdiri dari program-program pokok yang diperlukan oleh sistem komputer, seperti misalnya program untuk mengatur penampilan karakter di layar, pengisian tombol kunci di keyboard untuk keperluan kontrol tertentu dan bootstrap program.

Bootstrap program diperlukan pada waktu pertama kali sistem komputer diaktifkan, yang proses ini disebut dengan istilah booting dapat berupa cold booting dan warm booting. ROM bersifat non-volatile.

Ada lima dasar dari jenis ROM :

- ROM
- PROM
- EPROM
- EEPROM
- Flash memory

#### 1. ROM

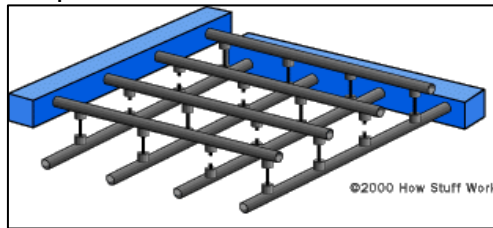
Read Only Memory (ROM), juga dikenal sebagai firmware, adalah suatu integrated sirkuit (ic) yang diprogramkan dengan data yang spesifik ketika dihasilkan oleh pabrik pembuatnya. ROM chip digunakan tidak hanya didalam komputer, tetapi didalam hampir semua materi yang elektronik juga.



*Gambar 1 : ROM*

2. PROM

Merupakan ROM yang dapat diprogram kembali, tetapi yang dapat diprogram sekali saja oleh programmer yang selanjutnya tidak dapat diubah kembali. Dari gambar 2 , kita dapat melihatnya adanya grid terdiri dari kolom dan baris sama halnya yang ada pada ROM.



*Gambar 2 : PROM*

3. EPROM

EPROM dikenal juga dengan R PROM (Reprogrammable Read Only Memory), merupakan jenis memory yang dapat dihapus dengan sinar ultra violet (dapat juga dijemur di sinar matahari) serta dapat diprogram kembali berulang-ulang.

4. EEPROM

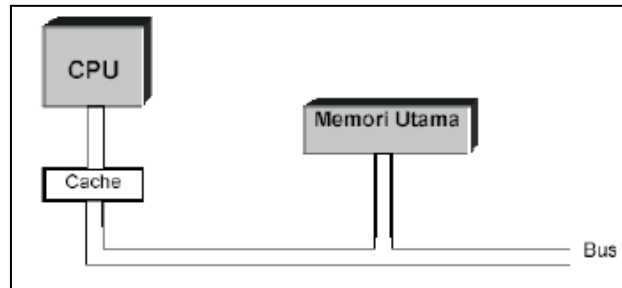
Merupakan jenis memory yang dapat dihapus secara elektronik dan dapat diprogram kembali.

5. Flash memory

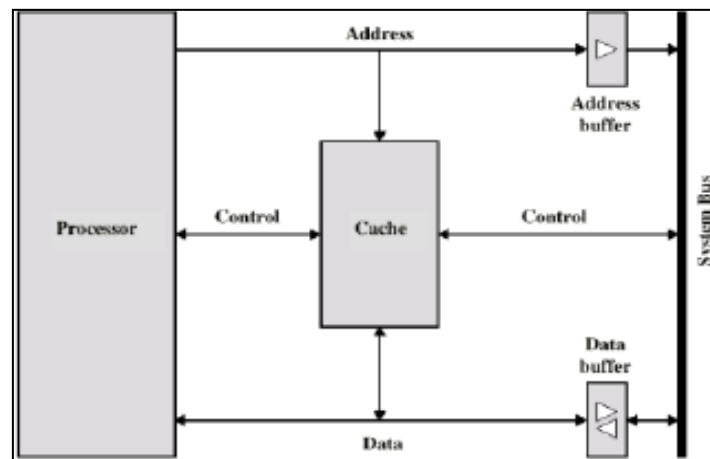
Flash memory bekerja lebih cepat dari memori tradisional EEPROM dalam menulis data didalam chunks, pada umumnya 512 bytes dalam ukuran, sebagai ganti 1 bytes pada waktu yang sama.

### **Cache Memory**

- Mempercepat kerja memori sehingga mendekati kecepatan prosesor.
- Memori utama lebih besar kapasitasnya namun lambat operasinya, sedangkan cache memori berukuran kecil namun lebih cepat.
- Cache memori berisi salinan memori utama.
- Ukuran cache memori adalah kecil, semakin besar kapasitasnya maka akan memperlambat proses operasi cache memori itu sendiri, disamping harga cache memori yang sangat mahal.



**Gambar 1 : Cache Memori**



**Gambar 2 : Organisasi Cache Memory**

### **Peralatan Penyimpanan Data**

Kebutuhan akan memori utama saja tidak mencukupi maka diperlukan peralatan tambahan untuk menyimpan data yang lebih besar dan dapat dibawa kemana-mana. Semakin besarnya peralatan penyimpanan maka dengan sendirinya akan mempengaruhi waktu pemrosesan data.

Beberapa alat penyimpanan data, terdiri dari :

- Magnetik Disk
- Floppy Disk
- IDE Disk
- SCSI Disk
- RAID
- Optical Disk
- CDROM
- CD-R
- CD-RW
- DVD
- Pita Magnetik

**Tabel 1 : Satuan waktu kecepatan proses komputer**

Satuan waktu	Kecepatan
millisecond (ms)	ribu operasi perdetik (1/1000)
microsecond (us)	juta operasi perdetik (1/1.000.000)
nanosecond (ns)	milyard operasi perdetik (1/1.000.000.000)
picosecond (ps)	triliun operasi perdetik (1/1.000.000.000.000)

**Tabel 2 : Satuan Memory**

Term/Byte	Abbreviation	Value
Kilo	K, KB	1,024 bytes
Mega	M, MB, Meg	1,048,576 bytes (Million)
Giga	G, GB, Giga	1,073,741,824 bytes (Billion)
Tera	T, TB, Tera	1,099,511,628,000 bytes (Trillion)

**Tabel 3 : Satuan Bytes**

8 bits	1 byte
1000 bytes	1 kilobyte
1000 kilobytes	1 megabyte
1000 megabytes	1 gigabyte
1000 gigabytes	1 terabyte

**Tabel 4 : Spesifikasi Memory**

Tipe memori	Teknologi	Ukuran	Waktu akses
Cache Memory	semikonduktor RAM	128 – 512 KB	10 ns
Memori Utama	semikonduktor RAM	4 – 128 MB	50 ns
Disk magnetik	Hard Disk	Gigabyte	10 ms, 10MB/det
Disk Optik	CD-ROM	Gigabyte	300ms, 600KB/det
Pita magnetik	Tape	100 MB	Det -mnt, 10MB/mnt



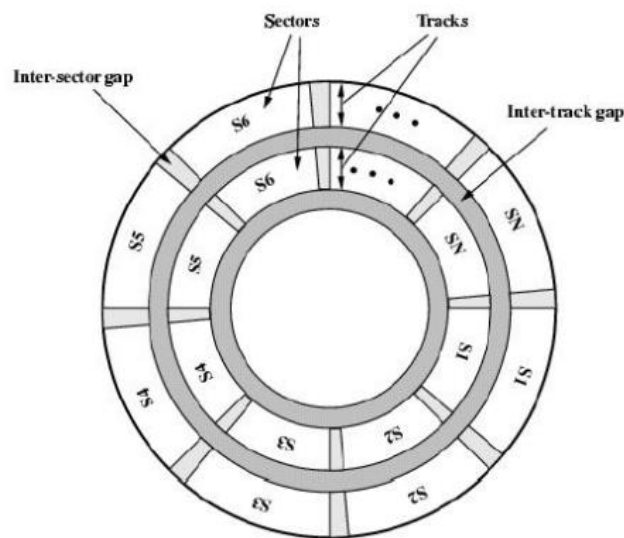
## BAB 7

### Memori Eksternal

#### A. Magnetic Disc

Disc merupakan peranti penyimpanan sekunder yang paling banyak dijumpai pada sistem komputer modern. Pada saat disk digunakan, motor drive berputar dengan kecepatan yang sangat tinggi. Ada sebuah read–write head yang ditempatkan di atas permukaan piringan tersebut. Permukaan disk terbagi atas beberapa track yang masih terbagi lagi menjadi beberapa sektor. Cakram fixed–head memiliki satu head untuk tiap–tiap track, sedangkan cakram moving–head (atau sering dikenal dengan nama cakram keras ) hanya memiliki satu head yang harus dipindah–pindahkan untuk mengakses dari satu track ke track yang lainnya.<sup>15</sup>

Disk tersusun dari sejumlah ribuan lingkaran yang semakin ketengah semakin rapat yang disebut sebagai track. Setiap track dibatasi oleh gap yang bertujuan untuk menghindari kesalahan baca atau tulis yang disebabkan melesetnya head atau gangguan dari medan magnet. Lebar track sama dengan lebar head. Data yang tersimpan dalam pada track berbentuk blok berukuran tidak lebih besar dari track itu sendiri yang disebut sebagai sector.

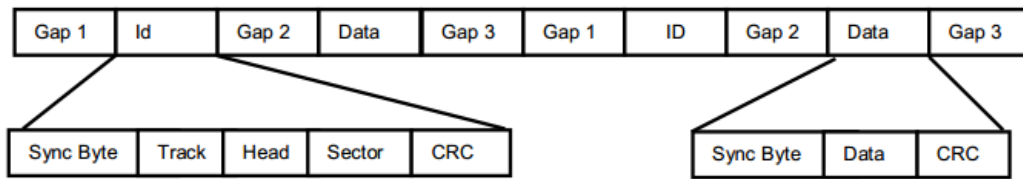


**Gambar 3 : Penampang Disk Magnetik**

Untuk melakukan baca atau tulis head harus mengetahui letak awal dan posisi sector maupun track melalui header dari setiap data.

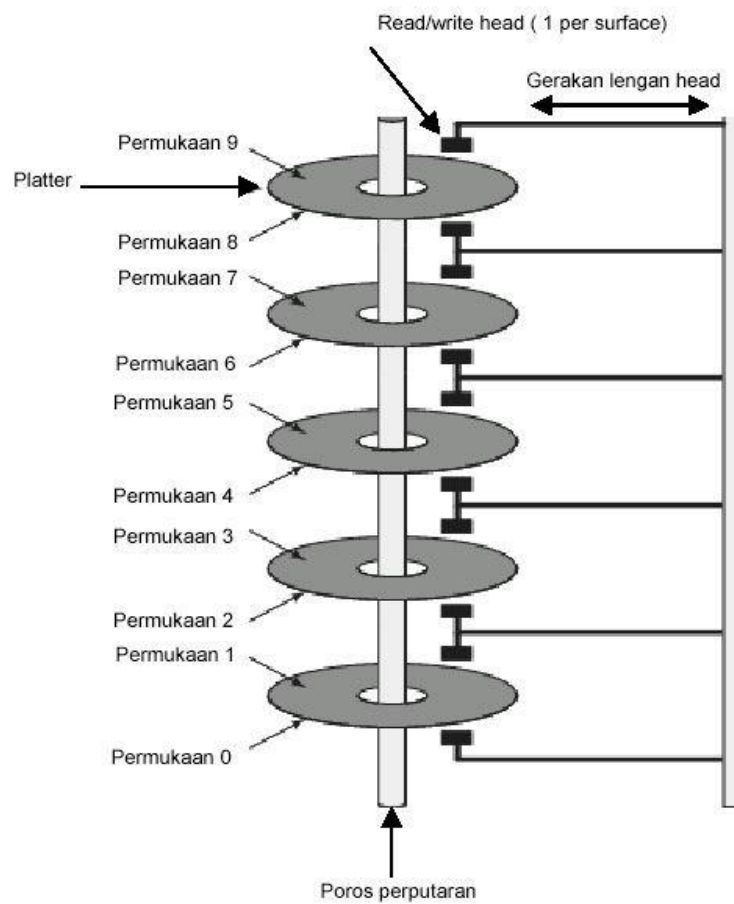
<sup>15</sup>

[https://id.wikipedia.org/wiki/Penyimpanan\\_magnetik#:~:text=Penyimpanan%20magnetik%20\(bahasa%20Inggris%3A%20Magnetic,di%20atas%20permukaan%20piringan%20tersebut.](https://id.wikipedia.org/wiki/Penyimpanan_magnetik#:~:text=Penyimpanan%20magnetik%20(bahasa%20Inggris%3A%20Magnetic,di%20atas%20permukaan%20piringan%20tersebut.)



**Gambar 4 : Format Data pada track**

Field ID merupakan header data berfungsi untuk menentukan letak sector dan track. Byte SYNCH merupakan pola bit yang menandakan awal field data.



**Gambar 5 : Multiple Platter Disk**

## B. Karakteristik Magnetik Disk

Karakteristik	Jenis	Keterangan
Gerakan Head	<ul style="list-style-type: none"> <li>Fixed head (satu per track)</li> <li>Movable head (satu per permukaan)</li> </ul>	<p>Pada fixed head masing-masing track memiliki satu head.</p> <p>Pada movable hanya terdapat satu head yang bergerak untuk mencari posisi track</p>
Portabilitas Disk	<ul style="list-style-type: none"> <li>Removable disk</li> <li>Nonremovable disk</li> </ul>	Removable disk berkapasitas lebih besar dan fleksible
Sisi	<ul style="list-style-type: none"> <li>Bersisi tunggal</li> <li>Bersisi ganda</li> </ul>	
Platter	<ul style="list-style-type: none"> <li>Single Piringan tunggal</li> <li>Multiple platter</li> </ul>	
Mekanisme head	<ul style="list-style-type: none"> <li>Kontak</li> <li>Gap tetap</li> <li>Gap aerodinamika (Winchester)</li> </ul>	<p>Pada mekanisme kontak, head bersentuhan dengan permukaan disk.</p> <p>Pada Gap tetap terdapat jarak antara head dengan permukaan semakin padat data semakin dekat dan semakin besar terjadinya kesalahan baca tulis.</p>

Seek Time disebut sebagai waktu yang digunakan head untuk menemukan track yang dicari. Rotational latency disebut sebagai waktu berputar yang digunakan sector untuk menemukan headnya apabila track sudah didapatkan. Acces time adalah waktu yang diperlukan disk untuk berada pada posisi siap membaca dan menulis.

### Disk Drive

Floppy disk drive (FDD)	Hard disk drive (HDD)
Fisik lebih fleksible	Fisik lebih kaku
Kapasitas lebih kecil	Kapasitas lebih besar
Waktu akses dan transfer data lebih cepat	Waktu akses dan transfer data lebih cepat

<b>Floppy disk drive (FDD)</b>	<b>Hard disk drive (HDD)</b>
lebih lambat	lebih cepat
Lebih rentan mengalami kerusakan	Kerusakan data lebih sedikit
Saat baca tulis head menyentuh permukaan media	Head melayang diatas permukaan pada jarak dekat yang disebut flying head
Mempunyai dua permukaan	Mempunyai dua permukaan dengan banyak piringan

## **Optical Disc**

### **Compact Disc (CD)**

Pertama kali ditemukan tahun 1983 dengan kapasitas mencapai 700 MB berbahan dasar aluminium berbungkus plastik atau resin yang dapat memantulkan cahaya. Pembacaan informasi menggunakan sinar laser berdaya rendah dan tidak dapat dihapus dengan baca tulis menggunakan teknik direct acces. CD berisi track berbentuk spiral yang berawal dari pusat menuju sisi luar. Kecepatan rotasi semakin menuju pusat semakin lambat.

CD-R (Compact Disk Recordables): berbahan dasar resin polycarbonate. Memiliki sifat tidak dapat dihapus menjadikannya back up data terbaik. CD-RW (Compact Disk Rewritables): penulisan dapat dilakukan berulang berbahan dasar logam perpaduan dari perak, indium, antimo dan tellurium.

### **Digital Versatile Disc (DVD)**

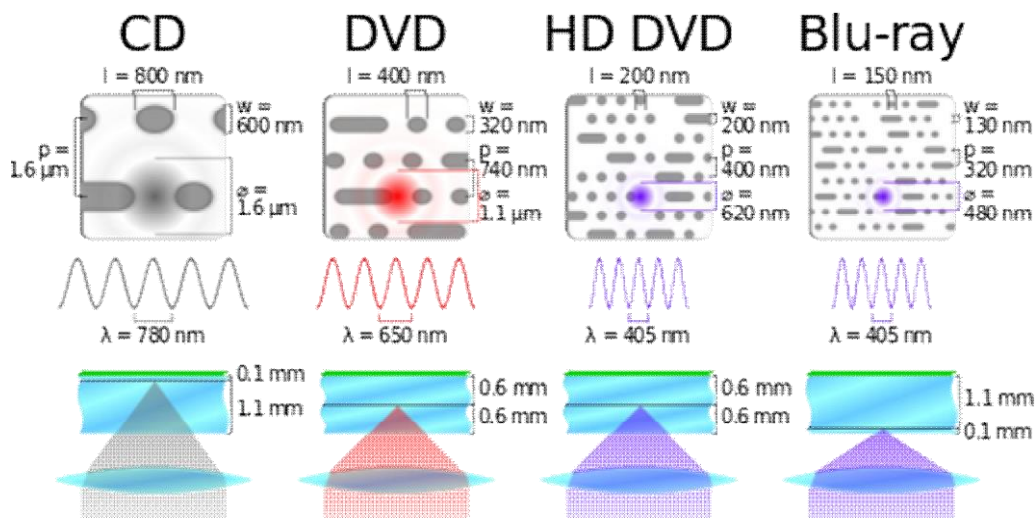
Dikembangkan tahun 1997 berkapasitas 4,7 GB untuk yang bersisi tunggal dan berkapasitas lebih untuk yang ganda. Penulisan menggunakan sinar laser dibuat dalam format sebuah ROM serta dapat dihapus (DVD-E) dan yang dapat ditulisi sekali (DVD-R). Media berbahan dasar polikarbonat dan menggunakan teknik direct acces. Baca tulis menggunakan teknis direct access.

### **Blu-Ray Disc (BD)**

Blu-ray Disc (BD) adalah sebuah media penyimpanan cakram optik yang dirancang untuk menggantikan format DVD. Disk plastik 120 mm dan diameter 1,2 mm, ukuran yang sama seperti DVD dan CD. Konvensional (pre-BD-XL) Blu-ray Disc mengandung 25 GB per layer, dengan cakram dual layer (50 GB) menjadi standar industri untuk fitur-panjang cakram video. Disc tiga lapisan (100 GB) dan lapisan quadruple (150 GB) yang tersedia untuk BD-XL ulangpenulis drive. [3] Nama Blu-ray Disc mengacu pada laser biru yang digunakan untuk membaca disk, yang memungkinkan informasi untuk menjadi disimpan dengan kepadatan yang lebih

besar daripada yang mungkin dengan laser merah panjang-panjang gelombang yang digunakan untuk DVD. Aplikasi utama dari Blu-ray Disc adalah sebagai media untuk bahan video seperti film. Selain spesifikasi hardware, Blu-ray Disc dikaitkan dengan satu set format multimedia. Umumnya, format ini memungkinkan untuk video dan audio untuk disimpan dengan definisi yang lebih besar dari pada DVD.

Format ini dikembangkan oleh Sony dan Blu-ray Disc Association, sebuah kelompok yang mewakili pembuat elektronik konsumen, perangkat keras komputer, dan film. Blu-ray Disc pertama prototipe yang diresmikan pada bulan Oktober 2000, dan pemain prototipe pertama dirilis pada bulan April 2003 di Jepang. Setelah itu, ia terus dikembangkan sampai rilis resmi pada bulan Juni 2006.



### IDE Disk (Hardisk)

Pengalamatan menggunakan LBA (Logical Block Addressing) yaitu metode pengalamatan yang hanya member nomor pada sector-sekto mulai dari 0 hingga 224-1. Metode yang mengharuskan pengontrol menkonversi alamat-alamat LBA menjadi head, sector dan silinder.

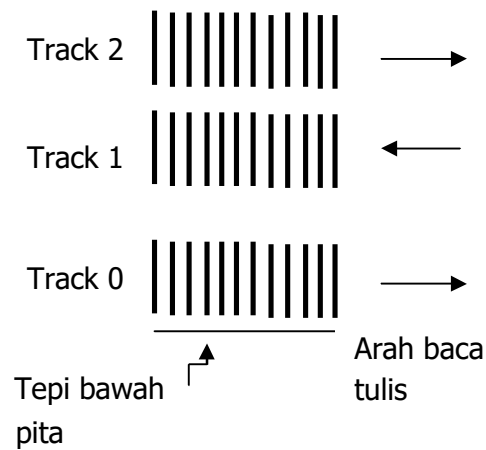
### SCSI Disk (Harddisk)

SCSI (Small Computer System Interface) metode pengalamatan sama dengan IDE perbedaan mampu mentranfer data dalam kecepatan tinggi yang menjadikannya standar bagi beberapa prodesen komputer. Selain itu dapat dianggap sebagai sebuah bus yang mampu mengontrol hingga 7 peralatan al: CD, recorder CD, scanner dan sebagainya. Media tersebut dikenali okeh SCSI berdasarkan ID unik yang mereka miliki.

### 3. Magnetic Tape

Berbentuk track-track parallel mempunyai head baca tulis tunggal dan dimana head baca dan tulis dipisahkan. Head harus melewati bagian-bagian pita lain yang ada sebelumnya secara serial. Cocok untuk menyimpan data besar namun tidak untuk pembacaan secara acak. Bit disimpan dalam selebar pita dalam suatu frame dan sepanjang pita dalam bentuk data terkecil yang disebut record. Pengaksesan dilakukan

- a. Secara sequensial. Apabila head berada lebih atas dari letak record yang diinginkan maka pita harus dimundurkan. Kecepatan putaran pita rendah transfer data menjadi lambat.



**Gambar 6: Pita Magnetik**

## BAB 8

### Unit Masukan dan Keluaran

#### A. Modul I/O

Merupakan (masukan) unit luar yang digunakan untuk memasukkan data dari luar ke dalam mikroprosesor ini, contohnya data yang berasal dari keyboard atau mouse. Sementara unit output (keluaran) biasanya digunakan untuk menampilkan data, atau dengan kata lain untuk menangkap data yang dikirimkan oleh mikroprosesor, contohnya data yang akan ditampilkan pada layar monitor komputer atau printer.<sup>16</sup>

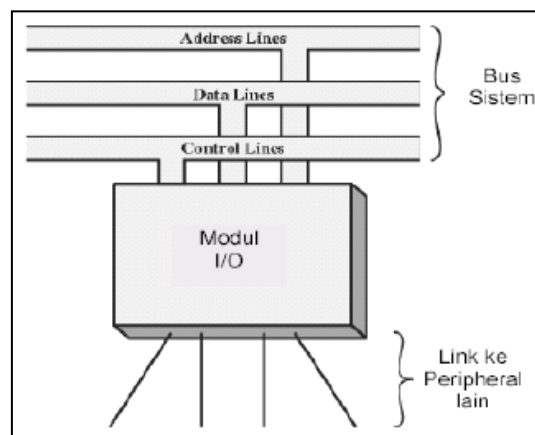
Modul I/O adalah suatu komponen dalam sistem komputer :

1. Bertanggung jawab atas pengontrolan sebuah perangkat luar.
2. Bertanggung jawab dalam pertukaran data antara perangkat luar tersebut dengan memori utama ataupun dengan register – register CPU.
3. Antarmuka internal dengan komputer (CPU dan memori utama).
4. Antarmuka dengan perangkat eksternalnya untuk menjalankan fungsi-fungsi pengontrolan.

Dua fungsi utama modul I/O :

1. Sebagai piranti antarmuka ke CPU dan memori melalui bus sistem.
2. Sebagai piranti antarmuka dengan peralatan peripheral lainnya dengan menggunakan link data tertentu.

Untuk lebih jelas dapat dilihat pada gambar dibawah ini :



Gambar 1 : Model generik dari suatu modul I/O

Fungsi Modul I/O

1. Kontrol dan pewaktuan.
2. Komunikasi CPU.
3. Komunikasi perangkat eksternal.
4. Pem-buffer-an data.

<sup>16</sup> <https://id.wikipedia.org/wiki/I/O>

5. Deteksi kesalahan.

a. Kontrol dan pewaktuan

Fungsi kontrol dan pewaktuan (control & timing) merupakan hal yang penting untuk mensinkronkan kerja masing – masing komponen penyusun komputer. Dalam sekali waktu CPU berkomunikasi dengan satu atau lebih perangkat dengan pola tidak menentu dan kecepatan transfer komunikasi data yang beragam, baik dengan perangkat internal seperti register-register, memori utama, memori sekunder, perangkat peripheral. Proses tersebut bisa berjalan apabila ada fungsi kontrol dan pewaktuan yang mengatur sistem secara keseluruhan. Transfer data tidak akan lepas dari penggunaan sistem bus, maka interaksi CPU dan modul I/O akan melibatkan kontrol dan pewaktuan sebuah arbitrase bus atau lebih.

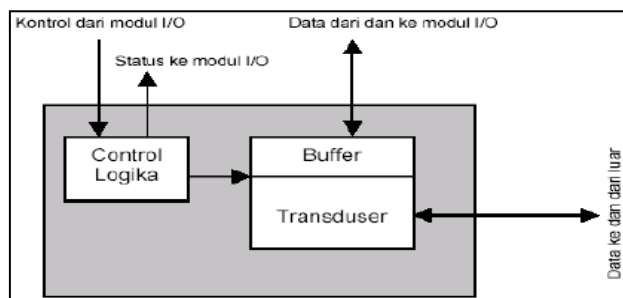
Langkah-langkah pemindahan data dari peripheral ke CPU melalui sebuah modul I/O :

1. Permintaan dan pemeriksaan status perangkat dari CPU ke modul I/O.
2. Modul I/O memberi jawaban atas permintaan CPU.
3. Apabila perangkat eksternal telah siap untuk transfer data, maka CPU akan mengirimkan perintah ke modul I/O.
4. Modul I/O akan menerima paket data dengan panjang tertentu dari peripheral.
5. Selanjutnya data dikirim ke CPU setelah diadakan sinkronisasi panjang data dan kecepatan transfer oleh modul I/O sehingga paket – paket data dapat diterima CPU dengan baik.

b. Komunikasi antara CPU dan modul I/O

1. Command Decoding, yaitu modul I/O menerima perintah – perintah dari CPU yang dikirimkan sebagai sinyal bagi bus kontrol. Misalnya, sebuah modul I/O untuk disk dapat menerima perintah : Read sector, Scan record ID, Format disk.
2. Data, pertukaran data antara CPU dan modul I/O melalui bus data.
3. Status Reporting, yaitu pelaporan kondisi status modul I/O maupun perangkat peripheral, umumnya berupa status kondisi Busy atau Ready. Juga status bermacam-macam kondisi kesalahan (error).
4. Address Recognition, bahwa peralatan atau komponen penyusun komputer dapat dihubungi atau dipanggil maka harus memiliki alamat yang unik, begitu pula pada perangkat peripheral, sehingga setiap modul I/O harus mengetahui alamat peripheral yang dikontrolnya.

Untuk lebih jelasnya proses fungsi komunikasi antara CPU dan modul I/O, dapat dilihat pada gambar 2.





Gambar 2 : Skema suatu perangkat peripheral

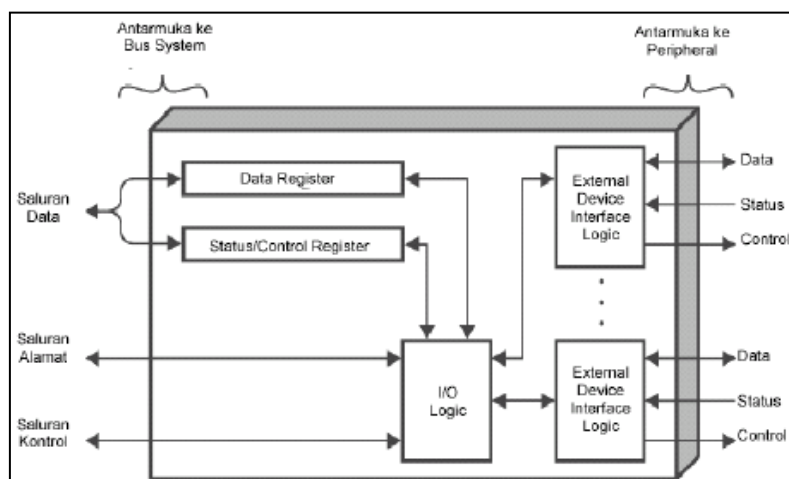
- c. Buffering  
Tujuan utama adalah mendapatkan penyesuaian data sehubungan perbedaan laju transfer data dari perangkat peripheral dengan kecepatan pengolahan pada CPU. Laju transfer data dari perangkat peripheral lebih lambat dari kecepatan CPU maupun media penyimpan.
- d. Deteksi Kesalahan  
Bila perangkat peripheral terdapat masalah sehingga proses tidak dapat dijalankan, maka modul I/O akan melaporkan kesalahan tersebut. Misal informasi kesalahan pada peripheral printer seperti: kertas tergulung, tinta habis, kertas habis. Teknik yang umum untuk deteksi kesalahan adalah penggunaan bit paritas.

## B. Struktur Modul I/O

Antarmuka modul I/O ke CPU melalui bus sistem komputer terdapat tiga saluran, yaitu :

1. Saluran data
2. Saluran alamat
3. Saluran kontrol.

Bagian terpenting adalah blok logika I/O yang berhubungan dengan semua peralatan antarmuka peripheral, terdapat fungsi pengaturan dan switching pada blok ini. Gambar 3 merupakan gambar Struktur Modul I/O.



Gambar 3 : Blok Diagram Struktur Modul I/O

## C. Operasi Modul I/O

Operasi modul I/O adalah pertukaran data dari dan ke dalam komputer. Berdasarkan pandangan internal, modul I/O dipandang sebagai sebuah memori dengan operasi pembacaan dan penulisan. Modul I/O dapat mengontrol lebih dari sebuah perangkat peripheral. Modul I/O juga dapat mengirimkan sinyal interrupt.

#### **D. I/O TERPROGRAM**

Dengan I/O terprogram suatu data saling dipertukarkan antara CPU dan modul I/O. CPU mengeksekusi program yang memberikan operasi I/O kepada CPU secara langsung dengan melakukan :

1. Pemindahan data
2. Pengiriman perintah baca maupun tulis
3. Monitoring perangkat

Kelemahan I/O Terprogram yaitu :

1. CPU akan menunggu sampai operasi I/O selesai dilakukan modul I/O sehingga akan membuang waktu, CPU lebih cepat proses operasinya.
2. Dalam teknik ini, modul I/O tidak dapat melakukan interupsi kepada CPU terhadap proses – proses yang diinteruksikan padanya.
3. Seluruh proses merupakan tanggung jawab CPU sampai operasi lengkap dilaksanakan.

Klasifikasi Perintah I/O, terdiri dari :

1. Perintah control.  
Perintah ini digunakan untuk mengaktivasi perangkat peripheral dan memberitahukan tugas yang diperintahkan padanya.
2. Perintah test.  
Perintah ini digunakan CPU untuk menguji berbagai kondisi status modul I/O dan peripheralnya. CPU perlu mengetahui perangkat peripheralnya dalam keadaan aktif dan siap digunakan, juga untuk mengetahui operasi-operasi I/O yang dijalankan serta mendeteksi kesalahannya.
3. Perintah read.  
Perintah pada modul I/O untuk mengambil suatu paket data kemudian menaruh dalam buffer internal. Proses selanjutnya paket data dikirim melalui bus data setelah terjadi sinkronisasi data maupun kecepatan transfernya.
4. Perintah write.  
Perintah ini kebalikan dari read. CPU memerintahkan modul I/O untuk mengambil data dari bus data untuk diberikan pada perangkat peripheral tujuan data tersebut.

Implementasi perintah dalam instruksi I/O terdiri dari :

- 1) Memory-mapped I/O
  - 2) Isolated I/O
1. Memory-Mapped I/O
    - a) Terdapat ruang tunggal untuk lokasi memori dan perangkat I/O.
    - b) CPU memperlakukan register status dan register data modul I/O sebagai lokasi memori dan menggunakan instruksi mesin yang sama untuk mengakses baik memori maupun perangkat I/O.
    - c) Konkuensinya adalah diperlukan saluran tunggal untuk pembacaan dan saluran tunggal untuk penulisan.
    - d) Keuntungan memory-mapped I/O adalah efisien dalam pemrograman, namun memakan banyak ruang memori alamat.
  2. Isolated I/O

- a. Dilakukan pemisahan ruang pengalamatan bagi memori dan ruang pengalamatan bagi I/O.
- b. Dengan teknik ini diperlukan bus yang dilengkapi dengan saluran pembacaan dan penulisan memori ditambah saluran perintah output.
- c. Keuntungan isolated I/O adalah sedikitnya instruksi I/O.

### **E. Interrupt – Driven I/O**

Dengan Interrupt – Driven I/O proses yang dilakukan tidak membuang – buang waktu.

Rincian prosesnya :

1. CPU mengeluarkan perintah I/O pada modul I/O, bersamaan perintah I/O dijalankan modul I/O maka CPU akan melakukan eksekusi perintah – perintah lainnya.
2. Apabila modul I/O telah selesai menjalankan instruksi yang diberikan padanya akan melakukan interupsi pada CPU bahwa tugasnya telah selesai.

Kendali perintah masih menjadi tanggung jawab CPU, baik pengambilan perintah dari memori maupun pelaksanaan isi perintah tersebut. Terdapat selangkah kemajuan dari teknik sebelumnya. CPU melakukan multitasking beberapa perintah sekaligus. Tidak ada waktu tunggu bagi CPU, dengan kata lain proses berjalan dengan cepat.

Cara kerja teknik interupsi di sisi modul I/O sebagai berikut :

1. Modul I/O menerima perintah, misal read.
2. Modul I/O melaksanakan perintah pembacaan dari peripheral dan meletakkan paket data ke register data modul I/O.
3. Modul mengeluarkan sinyal interupsi ke CPU melalui saluran kontrol.
4. Modul menunggu datanya diminta CPU. Saat permintaan terjadi modul meletakkan data pada bus data.
5. Modul siap menerima perintah selanjutnya.

Pengolahan interupsi saat perangkat I/O telah menyelesaikan sebuah operasi I/O :

1. Perangkat I/O akan mengirimkan sinyal interupsi ke CPU.
2. CPU menyelesaikan operasi yang sedang dijalankannya kemudian merespon interupsi.
3. CPU memeriksa interupsi tersebut, kalau valid maka CPU akan mengirimkan sinyal acknowledgment ke perangkat I/O untuk menghentikan interupsinya.
4. CPU mempersiapkan pengontrolan transfer ke routine interupsi. Hal yang dilakukan adalah menyimpan informasi yang diperlukan untuk melanjutkan operasi yang tadi dijalankan sebelum adanya interupsi. Informasi yang diperlukan berupa :
  - Status prosesor, berisi register yang dipanggil PSW (program status word).
  - Lokasi intruksi berikutnya yang akan dieksekusi.
5. Informasi tersebut kemudian disimpan dalam stack pengontrol sistem.
6. CPU akan menyimpan PC (program counter) eksekusi sebelum interupsi ke stack pengontrol bersama informasi PSW.
7. Mempersiapkan PC untuk penanganan interupsi.
8. CPU memproses interupsi sampai selesai.
9. Bila pengolahan interupsi selesai, CPU akan memanggil kembali informasi yang telah disimpan pada stack pengontrol untuk meneruskan operasi sebelum interupsi .

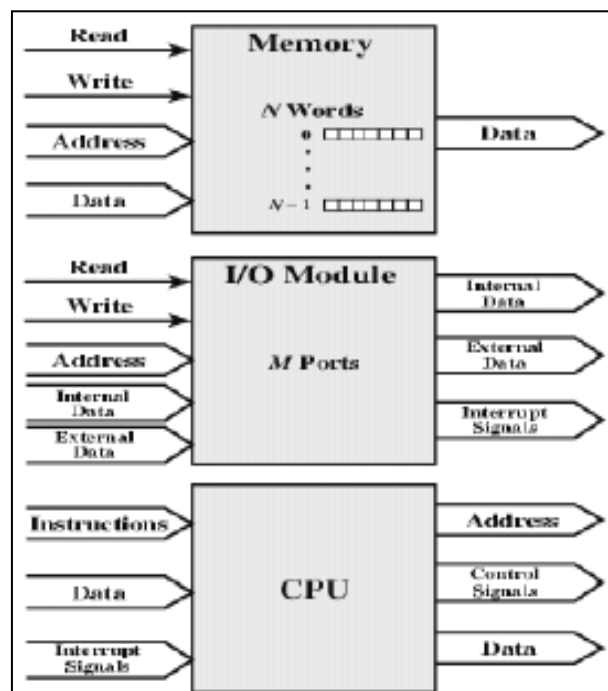
## BAB 9

### Sistem BUS

#### A. Sistem Bus

Bus merupakan dalam arsitektur komputer merujuk pada bus yang digunakan oleh sistem komputer untuk menghubungkan semua komponennya dalam menjalankan tugasnya. Sebuah bus adalah sebutan untuk jalur di mana data dapat mengalir dalam komputer. Jalur-jalur ini digunakan untuk komunikasi dan dapat dibuat antara dua elemen atau lebih. Data atau program yang tersimpan dalam memori dapat diakses dan dieksekusi oleh CPU melalui perantara sistem bus.<sup>17</sup>

Struktur interkoneksi merupakan kumpulan lintasan atau saluran berbagai modul. Rancangan struktur interkoneksi sangat bergantung pada jenis dan karakteristik pertukaran datanya.



**Gambar 1 : Modul-Modul Komputer**

Dari jenis pertukaran data yang diperlukan modul–modul komputer, maka struktur interkoneksi harus mendukung perpindahan data seperti :

1. Memori ke CPU  
CPU melakukan pembacaan data maupun instruksi dari memori.
2. CPU ke Memori  
CPU melakukan penyimpanan atau penulisan data ke memori.

<sup>17</sup>[https://id.wikipedia.org/wiki/Bus\\_sistem#:~:text=System%20bus%20atau%20bus%20sistem,data%20dapat%20mengalir%20dalam%20komputer.](https://id.wikipedia.org/wiki/Bus_sistem#:~:text=System%20bus%20atau%20bus%20sistem,data%20dapat%20mengalir%20dalam%20komputer.)

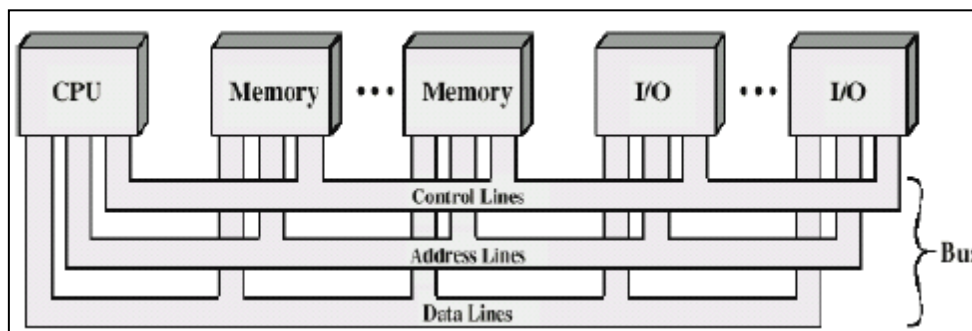
3. I/O ke CPU  
CPU membaca data dari peripheral melalui modul I/O.
4. CPU ke I/O  
CPU mengirimkan data ke perangkat peripheral melalui modul I/O.
5. I/O ke Memori atau dari Memori  
Digunakan pada sistem DMA.

## B. Interkoneksi Bus

Sebuah bus biasanya terdiri atas beberapa saluran. Sebagai contoh bus data terdiri atas 8 saluran sehingga dalam satu waktu dapat mentransfer data 8 bit.

Secara umum fungsi saluran bus dikategorikan dalam tiga bagian, yaitu :

1. Saluran data (Data Bus)
  2. Saluran alamat (Address Bus)
  3. Saluran control (Control Bus)
- a. Saluran data (Data Bus)  
Lintasan bagi perpindahan data antar modul. Secara kolektif lintasan ini disebut bus data. Umumnya jumlah saluran terkait dengan panjang word, misalnya 8, 16, 32 saluran Tujuan : agar mentransfer word dalam sekali waktu. Jumlah saluran dalam bus data dikatakan lebar bus, dengan satuan bit, misal lebar bus 16 bit.
  - b. Saluran alamat (Address Bus)
    - Digunakan untuk menspesifikasi sumber dan tujuan data pada bus data.
    - Digunakan untuk mengirim alamat word pada memori yang akan diakses CPU.
    - Digunakan untuk saluran alamat perangkat modul komputer saat CPU mengakses suatu modul. Semua peralatan yang terhubung dengan sistem komputer, agar dapat diakses harus memiliki alamat. Contoh : mengakses port I/O, maka port I/O harus memiliki alamat hardware-nya.
  - c. Saluran control (Control Bus)  
Digunakan untuk mengontrol bus data, bus alamat dan seluruh modul yang ada. Karena bus data dan bus alamat digunakan oleh semua komponen maka diperlukan suatu mekanisme kerja yang dikontrol melalui bus kontrol ini. Sinyal-sinyal kontrol terdiri atas Sinyal pewaktuan dan Sinyal-sinyal perintah.



**Gambar 2 : Pola Interkoneksi Bus**

Sinyal Saluran control terdiri dari :

1. Sinyal pewaktuan menandakan validitas data dan alamat.
2. Sinyal perintah berfungsi membentuk suatu operasi.

Saluran control terdiri dari :

1. Memory Write, memerintahkan data pada bus akan dituliskan ke dalam lokasi alamat.
2. Memory Read memerintahkan data dari lokasi alamat ditempatkan pada bus data.
3. I/O Write, memerintahkan data pada bus dikirim ke lokasi port I/O.
4. I/O Read, memerintahkan data dari port I/O ditempatkan pada bus data.
5. Transfer ACK, menunjukkan data telah diterima dari bus atau data telah ditempatkan pada bus.
6. Bus Request, menunjukkan bahwa modul memerlukan kontrol bus.
7. Bus Grant, menunjukkan modul yang melakukan request telah diberi hak mengontrol bus.
8. Interrupt Request, menandakan adanya penangguhan interupsi dari modul. Interrupt ACK, menunjukkan penangguhan interupsi telah diketahui CPU.
9. Clock, kontrol untuk sinkronisasi operasi antar modul.
10. Reset, digunakan untuk menginisialisasi seluruh modul.

Sinyal kontrol secara fisik :

1. Konduktor listrik paralel yang menghubungkan modul – modul.
2. Konduktor adalah saluran utama pada PCB motherboard dengan layout tertentu sehingga didapat fleksibilitas penggunaan.
3. Untuk modul I/O biasanya dibuat slot bus yang mudah dipasang dan dilepas, berupa Slot PCI dan Slot ISA.
4. Untuk chips akan terhubung melalui pinnya.

Prinsip Operasi Bus (Operasi pengiriman data ke modul) :

1. Meminta penggunaan bus.
2. Apabila telah disetujui, modul akan memindahkan data yang diinginkan ke modul yang dituju.

Prinsip Operasi Bus (Operasi meminta data dari modul lainnya) :

1. Meminta penggunaan bus.
2. Mengirim request ke modul yang dituju melalui saluran kontrol dan alamat yang sesuai.
3. Menunggu modul yang dituju mengirimkan data yang diinginkan.

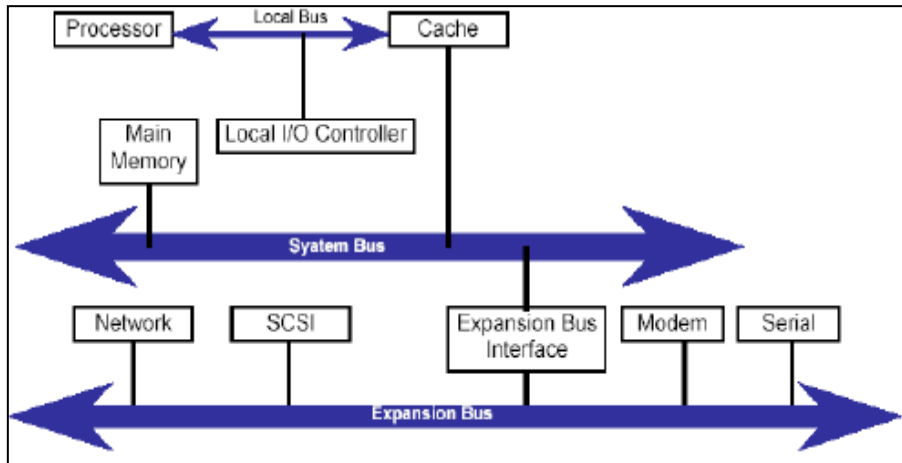
Bila terlalu banyak modul atau perangkat dihubungkan pada bus maka akan terjadi penurunan kinerja. Faktor – faktor penyebabnya yaitu :

1. Semakin besar delay propagasi untuk mengkoordinasikan penggunaan bus.
2. Antrian penggunaan bus semakin panjang.
3. Dimungkinkan habisnya kapasitas transfer bus sehingga memperlambat data.

Arsitektur bus jamak :

1. Prosesor, cache memori dan memori utama terletak pada bus tersendiri pada level tertinggi karena modul-modul tersebut memiliki karakteristik pertukaran data yang tinggi.

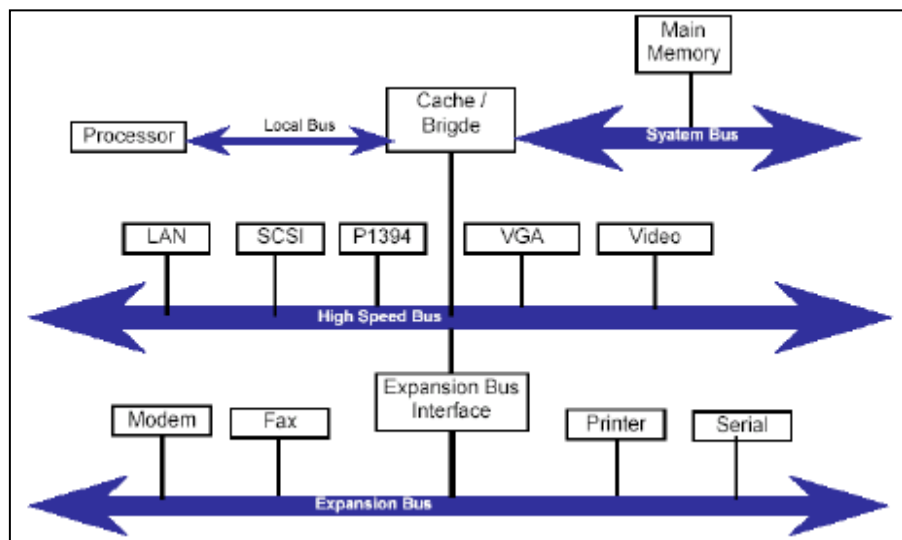
2. Pada arsitektur berkinerja tinggi, modul – modul I/O diklasifikasikan menjadi dua,
  - a. Memerlukan transfer data berkecepatan tinggi.
  - b. Memerlukan transfer data berkecepatan rendah.
3. Modul dengan transfer data berkecepatan tinggi disambungkan dengan bus berkecepatan tinggi pula, Modul yang tidak memerlukan transfer data cepat disambungkan pada bus ekspansi.



**Gambar 3 : Arsitektur Bus Jamak Tradisional**

Keuntungan hierarki bus jamak kinerja tinggi :

1. Bus berkecepatan tinggi lebih terintegrasi dengan prosesor.
2. Perubahan pada arsitektur prosesor tidak begitu mempengaruhi kinerja bus.



**Gambar 4 : Arsitektur bus jamak kinerja tinggi**

## BAB 10

### Operasi Arithmatik

#### A. Definisi Sistem Bilangan

Sistem bilangan (number sistem) adalah sebuah simbol atau kumpulan dari simbol yang merepresentasikan sebuah bilangan<sup>18</sup>. Sistem bilangan yang banyak dipergunakan oleh manusia adalah sistem bilangan desimal, yaitu sistem bilangan yang menggunakan 10 macam symbol untuk mewakili suatu besaran. Sistem ini banyak digunakan karena manusia mempunyai sepuluh jari untuk dapat membantu perhitungan. Lain halnya dengan komputer, logika di komputer diwakili oleh bentuk elemen dua keadaan yaitu *off* (tidak ada arus) dan *on* (ada arus). Konsep inilah yang dipakai dalam sistem bilangan binary yang mempunyai dua macam nilai untuk mewakili suatu besaran nilai.

Selain sistem bilangan biner, komputer juga menggunakan sistem bilangan octal dan hexadesimal.

#### B. Teori Bilangan

##### 1. Bilangan Desimal

Sistem ini menggunakan 10 macam symbol yaitu 0,1,2,3,4,5,6,7,8,dan 9. sistem ini menggunakan basis 10. Bentuk nilai ini dapat berupa integer desimal atau pecahan.

Integer desimal :

Adalah nilai desimal yang bulat, misalnya 8598 dapat diartikan :

$$\begin{array}{rcl} 8 \times 10^3 & = & 8000 \\ 5 \times 10^2 & = & 500 \\ 9 \times 10^1 & = & 90 \\ 8 \times 10^0 & = & 8 \end{array}$$



Absolute value merupakan nilai untuk masing-masing digit bilangan, sedangkan position value adalah merupakan penimbang atau bobot dari masing-masing digit tergantung dari letak posisinya, yaitu nilai basis dipangkatkan dengan urutan posisinya.

Pecahan desimal :

Adalah nilai desimal yang mengandung nilai pecahan dibelakang koma, misalnya nilai 183,75 adalah pecahan desimal yang dapat diartikan :

<sup>18</sup> [https://id.wikipedia.org/wiki/Sistem\\_bilangan](https://id.wikipedia.org/wiki/Sistem_bilangan)



$$\begin{array}{r}
 1 \times 10^2 \quad = 100 \\
 8 \times 10^1 \quad = 80 \\
 3 \times 10^0 \quad = 3 \\
 7 \times 10^{-1} \quad = 0,7 \\
 5 \times 10^{-2} \quad = 0,05 \\
 \hline
 183,75
 \end{array}$$

## 2. Bilangan Binar

Sistem bilangan binary menggunakan 2 macam symbol bilangan berbasis 2 digit angka, yaitu 0 dan 1.

Contoh bilangan 1001 dapat diartikan :

$$\begin{array}{l}
 1 \ 0 \ 0 \ 1 \\
 \begin{array}{l}
 | \quad | \quad | \quad | \\
 | \quad | \quad | \quad | \\
 | \quad | \quad | \quad | \\
 | \quad | \quad | \quad | \\
 | \quad | \quad | \quad |
 \end{array}
 \end{array}
 \begin{array}{l}
 \longrightarrow 1 \times 2^0 = 1 \\
 \longrightarrow 0 \times 2^1 = 0 \\
 \longrightarrow 0 \times 2^2 = 0 \\
 \longrightarrow 1 \times 2^3 = 8 \\
 \hline
 10_{(10)}
 \end{array}$$

### 1. Operasi aritmetika pada bilangan Biner :

#### a. Penjumlahan

Dasar penjumlahan biner adalah :

$$0 + 0 = 0$$

$$0 + 1 = 1$$

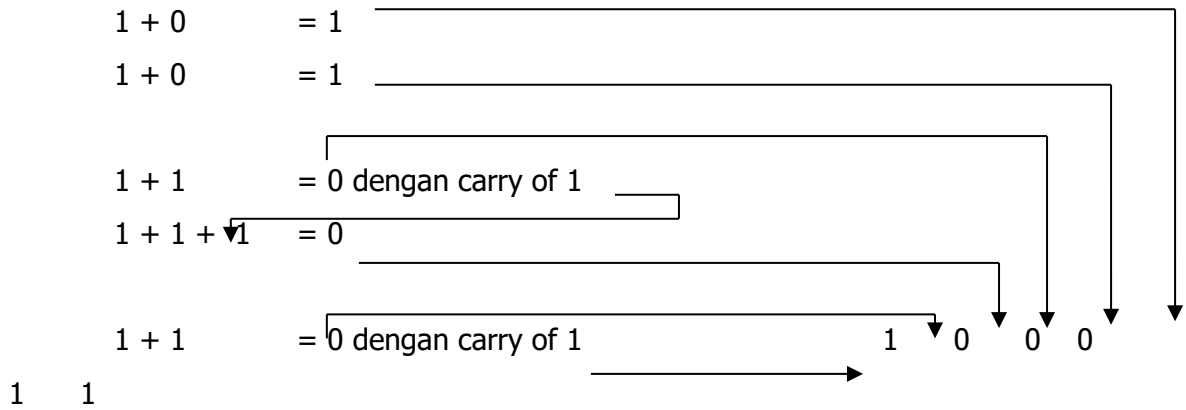
$$1 + 0 = 1$$

$1 + 1 = 0$   $\longrightarrow$  dengan carry of 1, yaitu  $1 + 1 = 2$ , karena digit terbesar binari 1, maka harus dikurangi dengan 2 (basis), jadi  $2 - 2 = 0$  dengan carry of 1

**Contoh :**

$$\begin{array}{r} 1111 \\ 10100 + \\ \hline 100011 \end{array}$$

atau dengan langkah :



b. Pengurangan

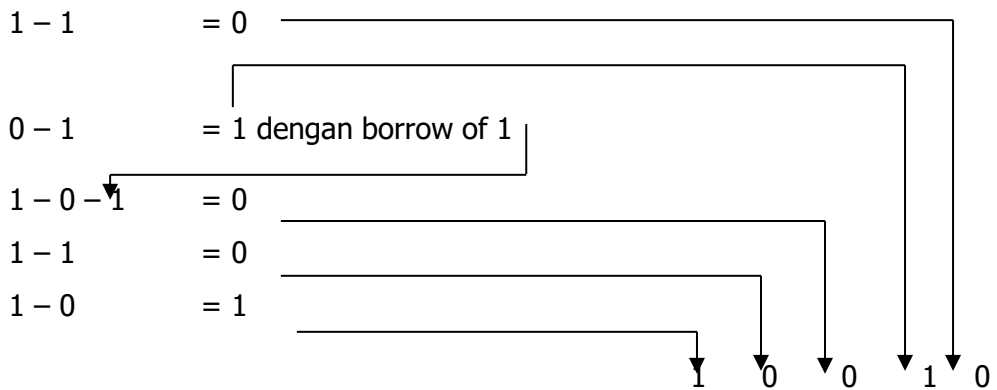
Bilangan biner dikurangkan dengan cara yang sama dengan pengurangan bilangan desimal. Dasar pengurangan untuk masing-masing digit bilangan biner adalah :

$$\begin{array}{l} 0 - 0 = 0 \\ 1 - 0 = 1 \\ 1 - 1 = 0 \\ 0 - 1 = 1 \longrightarrow \text{dengan borrow of 1, (pijam 1 dari posisi sebelah kirinya).} \end{array}$$

**Contoh :**

$$\begin{array}{r} 11101 \\ 1011 - \\ \hline 10010 \end{array}$$

dengan langkah – langkah :



c. Perkalian

Dilakukan sama dengan cara perkalian pada bilangan desimal. Dasar perkalian bilangan biner adalah :

$$\begin{aligned} 0 \times 0 &= 0 \\ 1 \times 0 &= 0 \\ 0 \times 1 &= 0 \\ 1 \times 1 &= 1 \end{aligned}$$

**Contoh :**

Desimal	Biner
$\begin{array}{r} 14 \\ 12 \times \\ \hline 28 \\ 14 \\ \hline 168 \end{array}$	$\begin{array}{r} 1110 \\ 1100 \times \\ \hline 0000 \\ 0000 \\ 1110 \\ 1110 \quad + \\ \hline 10101000 \end{array}$

d. Pembagian

Pembagian biner dilakukan juga dengan cara yang sama dengan bilangan desimal. Pembagian biner 0 tidak mempunyai arti, sehingga dasar pembagian biner adalah :

$$\begin{aligned} 0 : 1 &= 0 \\ 1 : 1 &= 1 \end{aligned}$$

Desimal	Biner
$\begin{array}{r} 5 \ / \ 125 \ \backslash \ 25 \\ 10 \ - \\ \hline 25 \\ 25 \ - \\ \hline 0 \end{array}$	$\begin{array}{r} 101 \ / \ 11111101 \ \backslash \ 11001 \\ 101 \ - \\ \hline 101 \\ 101 \ - \\ \hline 0101 \\ 101 \ - \\ \hline 0 \end{array}$

### 3. Bilangan Oktal

Sistem bilangan Oktal menggunakan 8 macam symbol bilangan berbasis 8 digit angka, yaitu : 0 ,1,2,3,4,5,6,7. Position value sistem bilangan octal adalah perpangkatan dari nilai 8.

Contoh :

$$12_{(8)} = \dots\dots (10)$$

$$\begin{array}{l} 2 \times 8^0 = 2 \\ 1 \times 8^1 = 8 \\ \hline 10 \end{array}$$

Jadi  $12_{(8)} = 10_{(10)}$

## 2. Operasi Aritmetika pada Bilangan Oktal

### a. Penjumlahan

Langkah-langkah penjumlahan octal :

- tambahkan masing-masing kolom secara desimal
- rubah dari hasil desimal ke octal
- tuliskan hasil dari digit paling kanan dari hasil octal
- kalau hasil penjumlahan tiap-tiap kolom terdiri dari dua digit, maka digit paling kiri merupakan carry of untuk penjumlahan kolom selanjutnya.

Contoh :

Desimal	Oktal
$\begin{array}{r} 21 \\ 87 + \\ \hline 108 \end{array}$	$\begin{array}{r} 25 \\ 127 + \\ \hline 154 \end{array}$ $\begin{array}{l} 5_{10} + 7_{10} = 12_{10} = 14_8 \\ 2_{10} + 2_{10} + 1_{10} = 5_{10} = 5_8 \\ 1_{10} = 1_{10} = 1_8 \end{array}$

b. Pengurangan

Pengurangan Oktal dapat dilakukan secara sama dengan pengurangan bilangan desimal.

Contoh :

Desimal	Oktal
$\begin{array}{r} 108 \\ - 87 \\ \hline 21 \end{array}$	$\begin{array}{r} 154 \\ - 127 \\ \hline 25 \end{array}$ 

c. Perkalian

Langkah – langkah :

- kalikan masing-masing kolom secara desimal
- rubah dari hasil desimal ke octal
- tuliskan hasil dari digit paling kanan dari hasil octal
- kalau hasil perkalian tiap kolom terdiri dari 2 digit, maka digit paling kiri merupakan carry of untuk ditambahkan pada hasil perkalian kolom selanjutnya.

Contoh :

Desimal	Oktal
$\begin{array}{r} 14 \\ 12 \times \\ \hline 28 \\ 14 + \\ \hline 168 \end{array}$	$\begin{array}{r} 16 \\ 14 \times \\ \hline 70 \\ \uparrow \uparrow \\ 4_{10} \times 6_{10} = 24_{10} = 30_8 \\ 4_{10} \times 1_{10} = 4_{10} = 4_8 \end{array}$
	$\begin{array}{r} 16 \\ 14 \times \\ \hline 70 \\ 16 \\ \uparrow \uparrow \\ 1_{10} \times 6_{10} = 6_{10} = 6_8 \\ 1_{10} \times 1_{10} = 1_{10} = 1_8 \end{array}$
	$\begin{array}{r} 16 \\ 14 \times \\ 70 \\ \hline 16 + \\ 250 \\ \uparrow \uparrow \\ 7_{10} + 6_{10} = 13_{10} = 15_8 \\ 1_{10} + 1_{10} = 2_{10} = 2_8 \end{array}$

d. Pembagian

Desimal	Oktal
$\begin{array}{r} 12 \ / \ 168 \ \backslash \ 14 \\ \underline{12 \ -} \\ 48 \\ \underline{48 \ -} \\ 0 \end{array}$	$\begin{array}{r} 14 \ / \ 250 \ \backslash \ 16 \\ \underline{14 \ -} \longleftarrow 14_8 \times 1_8 = 14_8 \\ 110 \\ \underline{110 \ -} \longleftarrow 14_8 \times 6_8 = 4_8 \times 6_8 = 30_8 \\ 0 \end{array}$ $\begin{array}{r} 1_8 \times 6_8 = 6_8 + \\ \underline{\quad} \\ 110_8 \end{array}$

4. Bilangan Hexadesimal

Sistem bilangan Oktal menggunakan 16 macam symbol bilangan berbasis 8 digit angka, yaitu 0 ,1,2,3,4,5,6,7,8,9,A,B,C,D,Edan F

Dimana A = 10, B = 11, C= 12, D = 13 , E = 14 dan F = 15

Position value sistem bilangan octal adalah perpangkatan dari nilai 16.

Contoh :

$$C7_{(16)} = \dots\dots (10)$$

			$7 \times 16^0$	=	7
		→	$C \times 16^1$	=	192

199

Jadi  $C7_{(16)} = 199_{(10)}$

**3. Operasi Aritmetika Pada Bilangan Hexadesimal**

a. Penjumlahan

Penjumlahan bilangan hexadesimal dapat dilakukan secara sama dengan penjumlahan bilangan octal, dengan langkah-langkah sebagai berikut :

Langkah-langkah penjumlahan hexadesimal :

- tambahkan masing-masing kolom secara desimal
- rubah dari hasil desimal ke hexadesimal
- tuliskan hasil dari digit paling kanan dari hasil hexadesimal
- kalau hasil penjumlahan tiap-tiap kolom terdiri dari dua digit, maka digit paling kiri merupakan carry of untuk penjumlahan kolom selanjutnya.

Contoh :

Desimal	hexadesimal
$\begin{array}{r} 2989 \\ 1073 + \\ \hline 4062 \end{array}$	$\begin{array}{r} \text{BAD} \\ 431 + \\ \hline \text{FDE} \end{array}$ <p> <math>\uparrow \uparrow \uparrow</math>  <math>D_{16} + 1_{16} = 13_{10} + 1_{10} = 14_{10} = E_{16}</math>  <math>A_{16} + 3_{16} = 10_{10} + 3_{10} = 13_{10} = D_{16}</math>  <math>B_{16} + 4_{16} = 11_{10} + 4_{10} = 15_{10} = F_{16}</math> </p>

b. Pengurangan

Pengurangan bilangan hexadesimal dapat dilakukan secara sama dengan pengurangan bilangan desimal.

Contoh :

Desimal	hexadesimal
$\begin{array}{r} 4833 \\ 1575 - \\ \hline 3258 \end{array}$	$\begin{array}{r} 12E1 \\ 627 - \\ \hline \text{CBA} \end{array}$ <p> <math>\uparrow \uparrow \uparrow \uparrow</math>  <math>16_{10} \text{ (pinjam)} + 1_{10} - 7_{10} = 10_{10} = A_{16}</math>  <math>14_{10} - 7_{10} - 1_{10} \text{ (dipinjam)} = 11_{10} = B_{16}</math>  <math>16_{10} \text{ (pinjam)} + 2_{10} - 6_{10} = 12_{10} = C_{16}</math>  <math>1_{10} - 1_{10} \text{ (dipinjam)} = 0_{10} = 0_{16}</math> </p>

c. Perkalian

Langkah – langkah :

- kalikan masing-masing kolom secara desimal
- rubah dari hasil desimal ke octal



- tuliskan hasil dari digit paling kanan dari hasil octal
- kalau hasil perkalian tiap kolom terdiri dari 2 digit, maka digit paling kiri merupakan carry of untuk ditambahkan pada hasil perkalian kolom selanjutnya.

Contoh :

Desimal	Hexadesimal
$\begin{array}{r} 172 \\ 27 \times \\ \hline 1204 \\ 344 + \\ \hline 4644 \end{array}$	$\begin{array}{r} AC \\ 1B \times \\ \hline 764 \\ \uparrow \uparrow \\ C_{16} \times B_{16} = 12_{10} \times 11_{10} = 84_{16} \\ A_{16} \times B_{16} + 8_{16} = 10_{10} \times 11_{10} + 8_{10} = 76_{16} \end{array}$
	$\begin{array}{r} AC \\ 1B \times \\ \hline 764 \\ AC \\ \uparrow \uparrow \\ C_{16} \times 1_{16} = 12_{10} \times 1_{10} = 12_{10} = C_{16} \\ A_{16} \times 1_{16} = 10_{10} \times 1_{10} = 10_{10} = A_{16} \end{array}$
	$\begin{array}{r} AC \\ 1B \times \\ 764 \\ \hline AC + \\ 1224 \\ \hline 6_{16} + C_{16} = 6_{10} + 12_{10} = 18_{10} = 12_{16} \\ 7_{16} + A_{16} + 1_{16} = 7_{10} \times 10_{10} + 1_{10} = 18_{10} = 12_{16} \end{array}$

#### D. Pembagian

Contoh :

Desimal	hexadesimal
---------	-------------

$  \begin{array}{r}  27 \overline{) 4646} \ \backslash \ 172 \\  \underline{194} \phantom{00} \\  189 \phantom{00} \phantom{00} \phantom{00} \phantom{00} \\  \underline{54} \phantom{00} \phantom{00} \phantom{00} \phantom{00} \\  54 \phantom{00} \phantom{00} \phantom{00} \phantom{00} \\  \underline{0} \phantom{00} \phantom{00} \phantom{00} \phantom{00} \\  0  \end{array}  $	$  \begin{array}{r}  1B \overline{) 1214} \ \backslash \ AC \\  \underline{10E} \phantom{00} \phantom{00} \phantom{00} \phantom{00} \\  144 \phantom{00} \phantom{00} \phantom{00} \phantom{00} \\  \underline{144} \phantom{00} \phantom{00} \phantom{00} \phantom{00} \\  0 \phantom{00} \phantom{00} \phantom{00} \phantom{00} \\  0  \end{array}  $ <p style="margin-left: 20px;"> <math>1B_{16} \times A_{16} = 27_{10} \times 10_{10} = 270_{10} = 10E_{16}</math>  <math>1B_{16} \times C_{16} = 27_{10} \times 10_{10} = 3240_{10} = 144_{16}</math> </p>
---	---

### C. Konversi Bilangan

Konversi bilangan adalah suatu proses dimana satu sistem bilangan dengan basis tertentu akan dijadikan bilangan dengan basis yang alian.

#### Konversi dari bilangan Desimal

1. Konversi dari bilangan Desimal ke biner

Yaitu dengan cara membagi bilangan desimal dengan dua kemudian diambil sisa pembagiannya.

Contoh :

$$45_{(10)} = \dots_{(2)}$$

$$45 : 2 = 22 + \text{sisa } 1$$

$$22 : 2 = 11 + \text{sisa } 0$$

$$11 : 2 = 5 + \text{sisa } 1$$

$$5 : 2 = 2 + \text{sisa } 1$$

$$2 : 2 = 1 + \text{sisa } 0$$

101101(2) ditulis dari bawah ke atas

2. Konversi bilangan Desimal ke Oktal

Yaitu dengan cara membagi bilangan desimal dengan 8 kemudian diambil sisa pembagiannya

Contoh :

$$385_{(10)} = \dots_{(8)}$$

$$385 : 8 = 48 + \text{sisa } 1$$

$$48 : 8 = 6 + \text{sisa } 0$$

601 (8)

### 3. Konversi bilangan Desimal ke Hexadesimal

Yaitu dengan cara membagi bilangan desimal dengan 16 kemudian diambil sisa pembagiannya.

Contoh :

$$1583 (10) = \dots(16)$$

$$1583 : 16 = 98 + \text{sisa } 15$$

$$96 : 16 = 6 + \text{sisa } 2$$

62F (16)

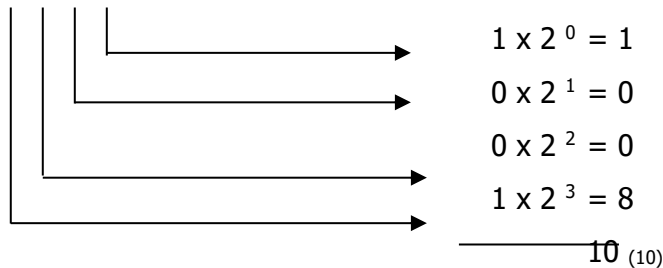
### Konversi dari sistem bilangan Biner

#### 1. Konversi ke desimal

Yaitu dengan cara mengalikan masing-masing bit dalam bilangan dengan position valuenya.

Contoh :

1 0 0 1



#### 2. Konversi ke Oktal

Dapat dilakukan dengan mengkonversikan tiap-tiap tiga buah digit biner yang dimulai dari bagian belakang.

Contoh :

$$11010100 (2) = \dots\dots\dots(8)$$

11 010 100



3 2 4

diperjelas :

$$100 = 0 \times 2^0 = 0$$

$$0 \times 2^1 = 0$$

$$1 \times 2^2 = 4$$


---

4

Begitu seterusnya untuk yang lain.

### 3. Konversi ke Hexademial

Dapat dilakukan dengan mengkonversikan tiap-tiap empat buah digit biner yang dimulai dari bagian belakang.

Contoh :

11010100

1101 0100

□ □

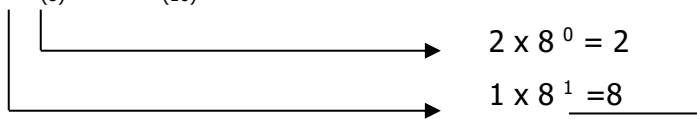
### Konversi dari sistem bilangan Oktal

#### 1. Konversi ke Desimal

Yaitu dengan cara mengalikan masing-masing bit dalam bilangan dengan position valuenya.

Contoh :

$$12_{(8)} = \dots\dots (10)$$



10

Jadi  $12_{(8)} = 10_{(10)}$

#### 2. Konversi ke Biner

Dilakukan dengan mengkonversikan masing-masing digit octal ke tiga digit biner.

Contoh :

$$6502 (8) \dots\dots = (2)$$

$$2 = 010$$

$$0 = 000$$

$$5 = 101$$

$$6 = 110$$

jadi 110101000010

### 3. Konversi ke Hexadesimal

Dilakukan dengan cara merubah dari bilangan octal menjadi bilangan biner kemudian dikonversikan ke hexadesimal.

Contoh :

$$2537 (8) = \dots(16)$$

$$2537 (8) = 010101011111$$

$$010101010000(2) = 55F (16)$$

Konversi dari bilangan Hexadesimal

#### 1. Konversi ke Desimal

Yaitu dengan cara mengalikan masing-masing bit dalam bilangan dengan position valuenya.

Contoh :

$$C7_{(16)} = \dots (10)$$

$$\begin{array}{l} \longrightarrow 7 \times 16^0 = 7 \\ \longrightarrow C \times 16^1 = 192 \\ \hline \end{array}$$

199

$$\text{Jadi } C7_{(16)} = 199_{(10)}$$

#### 2. Konversi ke Oktal

Dilakukan dengan cara merubah dari bilangan hexadesimal menjadi biner terlebih dahulu kemudian dikonversikan ke octal.

Contoh :

$$55F (16) = \dots(8)$$

$$55F(16) = 010101011111(2)$$

$$010101011111 (2) = 2537 (8)$$

## BAB 11

### Simple As Possible 1

#### A. Simple As Possible 1

Sekilas dari bab-bab sebelumnya, tiga jenis arsitektur komputer terdiri dari :

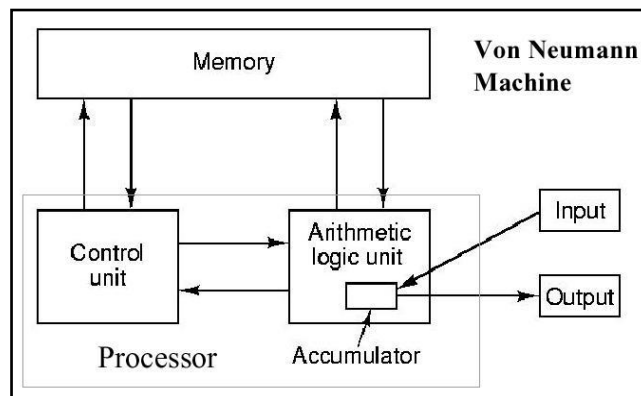
1. **Berbasis ide von Neumann**, yang merupakan stored-program computer architecture pada medio 1940-an.
2. **Berbasis bus** dengan struktur di mana prosesor dan memori dikoneksi ke backbone bus yang berfungsi sebagai superhighway untuk data &/ instruksi-instruksi yang berpindah antara prosesor dan memori.
3. **Multiprosesor**, diciptakan karena keterbatasan fisik untuk pengepakan komponen-komponen pada komputer von Neumann dan keterbatasan bandwidth pada komputer berbasis-bus untuk komputasi intensif aplikasi-aplikasi saintifik.

#### B. Komputer IAS

Komputer IAS merupakan komputer berdasarkan konsep John von Neumann & Alan Turing, yang terdiri dari :

1. Stored Program.
2. Main memory yang berguna menyimpan program dan data.
3. ALU beroperasi menggunakan data biner.
4. Control unit (CU) menginterpretasi instruksi dari memori dan untuk dieksekusi.
5. Perangkat input dan output dikendalikan oleh CU.

Komputer IAS Diimplementasikan di Princeton Institute for Advanced Studies ( sehingga diberi nama Komputer IAS). Komputer ini selesai pada tahun 1952. Struktur (organisasi) IAS dapat dilihat pada gambar dibawah ini :

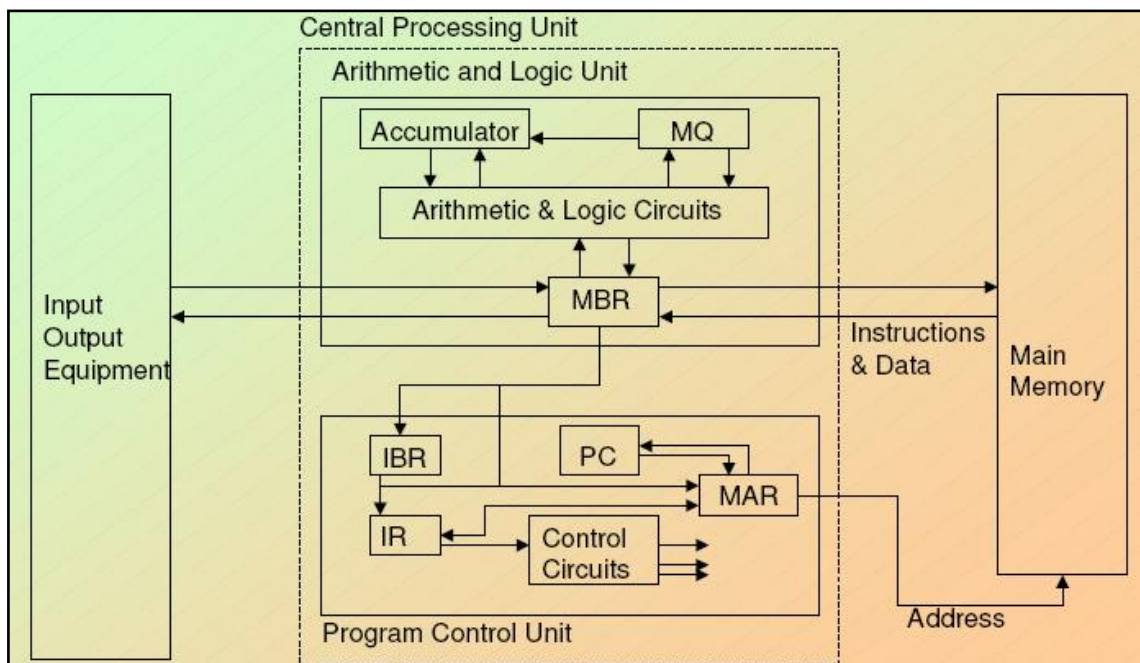


Gambar 1 : Struktur Komputer IAS

Struktur Detil IAS terdiri dari 1000 x 40 bit words, bilangan biner, 2 x 20 bit instruksi, dengan himpunan registers yang disimpan dalam CPU sebagai berikut :

1. *Memory Buffer Register (MBR)*, berisi sebuah word yang akan disimpan di dalam memori atau digunakan untuk menerima word dari memori.

2. *Memory Address Register (MAR)*, untuk menentukan alamat word di memori untuk dituliskan dari MBR atau dibaca oleh MBR.
3. *Instruction Register (IR)*, berisi instruksi 8 bit kode operasi yang akan dieksekusi.
4. *Instruction Buffer Register (IBR)*, digunakan untuk penyimpanan sementara instruksi sebelah kanan word di dalam memori.
5. *Program Counter (PC)*, berisi alamat pasangan instruksi berikutnya yang akan diambil dari memori.
6. *Accumulator (AC)* dan *Multiplier Quotient (MQ)*, digunakan untuk penyimpanan sementara operand dan hasil ALU. Misalnya, hasil perkalian 2 buah bilangan 40 bit adalah sebuah bilangan 80 bit; 40 bit yang paling berarti (*most significant bit*) disimpan dalam AC dan 40 bit lainnya (*least significant bit*) disimpan dalam MQ.
7. IAS beroperasi secara berulang membentuk *siklus instruksi*. Komputer IAS memiliki 21 instruksi, yang dapat dikelompokkan seperti berikut ini :
  - *Data transfer*, memindahkan data di antara memori dengan register – register ALU atau antara dua register ALU sendiri.
  - *Unconditional branch*, perintah – perintah eksekusi percabangan tanpa syarat tertentu.
  - *Conditional branch*, perintah – perintah eksekusi percabangan yang memerlukan syarat tertentu agar dihasilkan suatu nilai dari percabangan tersebut.
  - *Arithmetic*, kumpulan operasi – operasi yang dibentuk oleh ALU.
  - *Address Modify*, instruksi – instruksi yang memungkinkan perubahan alamat saat di komputasi sehingga memungkinkan fleksibilitas alamat yang tinggi pada program.



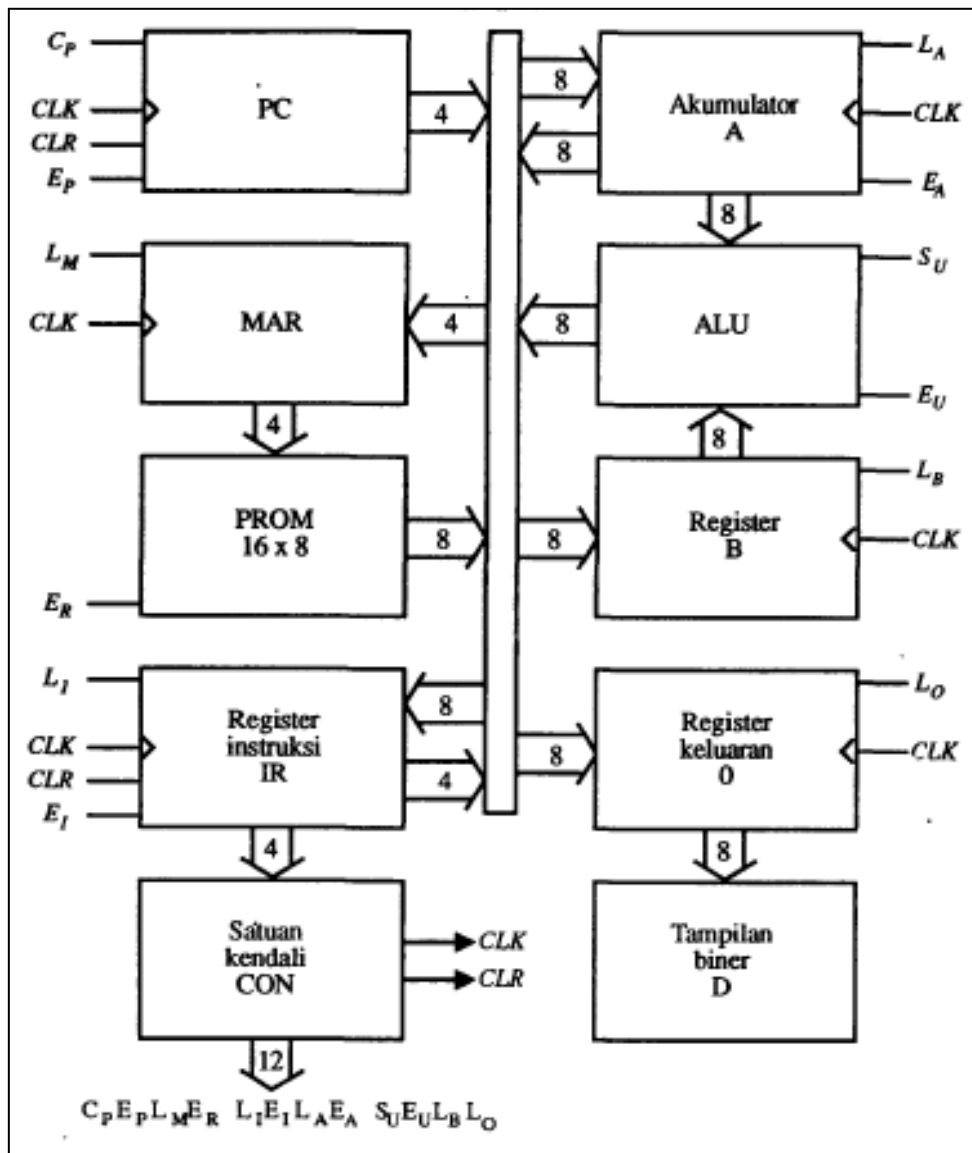
Gambar 2 : Struktur Detil IAS

### C. Simple As Possible 1

Simple As Possible 1 (SAP-1) merupakan contoh primitif bus-organized komputer modern yang merupakan tahap awal pemahaman konsep dasar operasi dalam komputer.

Organisasi SAP-1 terdiri dari :

1. CU: PC, IR, Controller-sequencer
2. 16x8 static TTL RAM
3. ALU: Acc, Adder-Subtracter, B Register
4. Input & MAR
5. Output register
6. Binary display
7. PC 4 bit



Gambar 1 : Arsitektur SAP 1



Komponen SAP-1 terdiri dari :

1. PC
  - Bagian CU yang menghitung mulai adres ke-1 (0000) dimana instruksi-1 program disimpan runut sampai dengan adres ke-1111.
  - Di-reset ke 0000 di awal / sebelum komputer bekerja [0000 dikirim ke memori].
2. Input, komponen yang memiliki
  - Address register
  - Address data switch, bagian unit masukan berfungsi mengirimkan 4-address bits dan 8-data bits ke RAM.
3. Memory address register (MAR), bagian memori SAP-1.
4. RAM, sebuah TTL statik ukuran 16 x 8 bit untuk menyimpan program dan data yang dapat diakses secara acak.
5. IR, bagian CU yang dibagi dalam 2 nibble (string of 4 bits)
  - 2-state upper nibble yang dihubungkan dengan controller/sequencer
  - 3-state lower nibble bagian bawah yang dihubungkan ke W-bus.
6. Controller/Sequencer, menerima 4 bit masukan dari IR dan mengeluarkan :
  - Sinyal CLK (clock) untuk dikirim ke semua buffer register dan IR Sinyal  $\neg$ CLK yang dikirimkan ke PC.
  - Sinyal CLR (clear) yang dikirimkan ke IR.
  - Sinyal  $\neg$ CLR yang dikirimkan ke PC.
  - Data, berupa 12-bit controll word (CON), yang disalurkan melalui control bus.
7. Accumulator (Acc, akumulator), register penyimpanan data sementara dengan 2 keluaran :
  - 2-state output ke adder/subtractor
  - 3-state output ke W bus.
8. Adder/Subtractor, 2's complement register untuk operasi tambah/kurang.
9. B Register, register penyangga (buffer) untuk operasi aritmatik.
10. Output Register, disebut juga output port yang akan dikoneksi pada sirkit antarmuka dan merupakan register penyimpanan data yang akan dikeluarkan.
11. Binary Display, berupa 8 baris LED (light emitting diode) di mana setiap LED dikoneksi ke satu flip-flop dari output port.

Bit dari bagian controll word (CON) membentuk kata kendali 12 bit :

$$\text{CON} = C_P E_P L_M E_R L_1 E_1 L_A E_A S_U E_U L_B L_O$$

Kata ini menentukan bagaimana register kerkegiatan pada tepi kunci waktu positif berikutnya. Misalnya  $C_P$  tinggi berarti bahwa isi pencacah program akan dimajukan,  $E_P$  dan  $L_M$  tinggi berarti bahwa isi PC dimuat ke MAR dan sebagainya.

**D. Instruksi SAP 1**

SAP 1 hanya memiliki 5 instruksi yaitu :

1. LDA

- Memindahkan (load) data dari RAM ke akumulator. Word dalam memori diberi simbol R0, R1, ....., dan seterusnya secara runut. Misal simbol R0 menunjukkan lokasi penyimpanan pada adres ke-0H dan R9 menunjukkan lokasi penyimpanan pada adres ke-9H.
  - Mnemonic LDA memakai op code 0000.
2. ADD
    - Menambahkan data dari RAM ke akumulator. Misalkan menjumlahkan 410 dalam akumulator A dengan 210 yang terletak pada lokasi 9H, perintah ADD 9H artinya pindahkan isi R9 (= 00000102) ke register B dan segera tambahkan dengan isi A (000001002) sehingga hasil akhir 000001102 = 610.
    - Mnemonic ADD memakai op code 0001.
  3. SUB
    - Mengurangkan data dalam akumulator dengan data dari RAM. Misal mengurangkan 710 (= 000001112) dalam akumulator A dengan 310 (= 000000112) yang terletak pada lokasi 9H, perintah SUB BH artinya pindahkan isi R11 (= 000000112) ke register B dan segera kurangi isi A (000001112) sehingga hasil akhir 000001002 = 410.
    - Mnemonic SUB memakai op code 0010.
  4. OUT
    - Memindahkan data dari akumulator ke register keluaran.
    - Mnemonic OUT memakai op code 1110.
  5. HLT
    - Perintah menghentikan proses.
    - Mnemonic HLT memakai op code 1111.

Tabel 1 : Instruksi SAP 1

Mnemonic	Operasi
LDA	Muat akumulator dengan kata ROM
ADD	Tambahkan kata ROM ke akumulator
SUB	Kurangkan kata ROM dari akumulator
OUT	Muat register keluaran dengan kata akumulator
HLT	Berhenti

Tabel 1 : Op Code Mnemonic SAP 1

Mnemonic	Sandi Op
LDA	0000
ADD	0001
SUB	0010
OUT	1110
HLT	1111

### E. Program SAP 1

Untuk membuat program SAP 1, misalkan membuat program untuk penjumlahan:

- $16_{10} + 20_{10} + 24_{10} - 32_{10}$

- Ubah ke heksa menjadi  $10_{16} + 14_{16} + 18_{16} - 20_{16}$
- Secara manual penjumlahan tersebut akan menghasilkan desimal  $28_{10}$  atau heksa  $1C_{16}$ .
- Perintah mulai pada adres 0000.
- Program ditulis dalam asembli.
- Tabel di halaman berikut memperlihatkan juga program dalam bahasa mesin.

Penyelesaian :

Program	Asembli	Bahasa	Mesin	
Adres	Isi	Adres	Isi Biner	Isi Heksa
0H	LDA 9H	0000	0000 1001	09H
1H	ADD AH	0001	0001 1010	1AH
2H	ADD BH	0010	0001 1011	1BH
3H	SUB CH	0011	0010 1100	2CH
4H	OUT	0100	1110 XXXX	EXH
5H	HLT	0101	1111 XXXX	FXH
6H	XX	0110	XXXX XXXX	XXH
7H	XX	0111	XXXX XXXX	XXH
8H	XX	1000	XXXX XXXX	XXH
9H	10H	1001	0001 0000	10H
AH	14H	1010	0001 0100	14H
BH	18H	1011	0001 1000	18H
CH	20H	1100	0010 0000	20H

Penjelasan :

- Program terletak pada low memory, adres 0H - 5H.
- Data terletak pada high memory, adres 6H - FH.
- Eksekusi instruksi
  - Instruksi-1, isi Acc dengan data pada adres 9H
  - Instruksi-2, tambahkan data di AH ke Acc
  - Instruksi-3, tambahkan data di BH ke Acc
  - Instruksi-4, kurangi isi Acc oleh data pada CH
  - Instruksi-5, pindahkan data di Acc ke display
  - Instruksi-6, stop.
- Kolom instruksi dibagi 2: op code (MSB) dan operand (LSB).
- Isi pada adres 6H - 8H umumnya diisi XXH, bukan FFH.
- XXXX pada operand menunjukkan don't care.

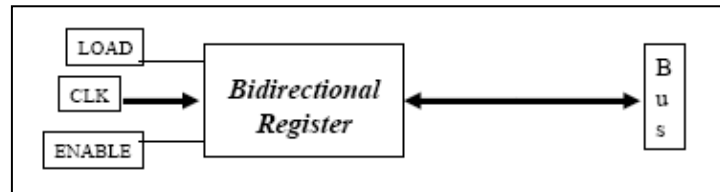
## BAB 12

### Simple As Possible 2

#### A. Simple As Possible 2

Simple As Possible 2 (SAP 2) merupakan Evolusi lanjut komputer moderen, karena :

1. Tambahkan perintah loncat (*jump*) dan 3-state register/ *bidirectional register*



- LOAD aktif, bila *word* biner mengalir dari bus ke register.
  - Sebaliknya ENABLE aktif, *word* biner mengalir dari register ke bus.
  - Semua register ke bus 3-state, yang tidak à 2-state.
2. Untuk mengurangi *capacitance* karena *wiring*,
    - Digunakan kawat antara register dan bus.
    - Pin-pin I/O juga diperpendek.

SAP 2 merupakan PC 16 bit, register 8 bit, *1-address format* dan *2-address format* (Untuk gambar arsitektur SAP 2 lihat gambar 1), dengan subsistem-subsistem :

1. *Input Ports* (port 1 & port 2)
  - *Port 1* menerima masukan instruksi dan data heksa dari *keyboard* (KB).
  - Bit 0 *port 2* menerima sinyal READY dari KB bahwa data benar, sedangkan bit 7 menerima sinyal SERIAL IN.PC, berfungsi sama dengan PC SAP-1 yang membedakan adalah kapasitasnya yang 4x yaitu menyimpan hitungan mulai dari 0000 0000 0000 0000 (010) sampai dengan 1111 1111 1111 1111 (6553510). Sebelum run PR akan di-reset ke adres 0000H.
2. MAR & memori, MAR akan menerima adres 16-bit dari PC saat *fetch*. Keluaran MAR merujuk adres di memori yang mempunyai ROM (2 K, 0000H – 07FFH). ROM berisi program *monitor* yang mengaktifkan komputer, menginterpretasi masukan KB, dan lain-lain. Sisa memori 62 K (adres 0800H – FFFFH).
3. *Memory Data Register* (MDR) = *buffer register* 8-bit berfungsi menyiapkan RAM, menerima data dari bus sebelum operasi *write* dan mengirim data ke bus setelah operasi *read*.
4. Acc, berfungsi sama dengan Acc SAP-1, 2-state output ke ALU dan 3-state output ke bus.
5. IR untuk op code 8 bit (2x SAP-1), berfungsi sama dengan IR SAP-1 yang mengakomodasi 28 = 256 instruksi. Karena SAP-2 hanya mempunyai 48 instruksi maka tidak masalah menggunakan 8 bit dan semua instruksi SAP identik dengan 8080 / 8085.
6. *Controller-Sequencer*, berfungsi sama dengan *controller-sequencer* SAP-1.
7. ALU dan *Flags*
  - ALU mempunyai 4 atau lebih *control bit* yang mendeterminasi operasi aritmatika dan logika.

- *Flag*, sebuah *flip-flop* yang mengamati perubahan status selama komputer bekerja. SAP-2 memiliki 2 buah *flag* : *sign flag* bila saat mengeksekusi instruksi isi Acc negatif dan *zero flag* bila isi Acc nol.
8. Register-register temporer TMP, B, dan C digunakan untuk buffer data dalam operasi add atau subtract sehingga pemrogram akan lebih leluasa dalam penggunaan register.
  9. Ada 2 output Ports, port 3 akan menerima data yang dikirim dari Acc sehingga tampilan heksa dapat dilihat pemakai. Isi Acc juga dikirimkan ke port 4, pin 7 akan mengirimkan sinyal ACK dan READY sebagai bagian dari konsep handshaking.
  10. Sinyal SERIAL OUT dari pin 0 akan memperlihatkan bagaimana konversi data paralel ke serial dalam Acc.
  11. Handshaking adalah interaksi antara CPU dengan sebuah periferal saat transfer data masukan/ keluaran.

## B. Instruksi SAP 2

Instruksi SAP 2 terdiri dari lima Kelompok, yaitu : *Memory-reference instructions* (MRI), *Register instructions* (RI), *Jump and Call instructions* (JCI), *Logic instructions* (LI) dan *Others group* (OG).

1. Kelompok MRI
  - LDA, *mnemonic* yang berfungsi seperti pada SAP 1 tetapi dengan kapasitas lebih besar (0000H – FFFFH). LDA mempunyai *op code* = 3A.
  - MVI adalah instruksi 3 *byte*, misal instruksi [MVI A, 28H] dipandang sebagai 2 *byte* : satu *op code* (3E) + satu *byte address* (28). MVI, *mnemonic* untuk *move immediate* artinya memerintahkan komputer untuk menyimpan *byte* yang ada di belakang *op code* ke register yang telah ditentukan. Register yang digunakan pada MVI ada 3 yaitu :
    - A dengan *op code* = 3E
    - B dengan *op code* = 06
    - C dengan *op code* = 0E
  - STA, *mnemonic* untuk store the accumulator artinya menyimpan isi akumulator ke memori. STA mempunyai *op code* = 32, instruksi 3 *byte* dalam arti bila ada instruksi [STA 6285H], instruksi dipandang terdiri atas 3 *byte*: *op code* (32), *upper byte address* (62), *lower byte address* (85). Penyimpanan di dalam memori, sesuai dengan desain 8080, akan runut: *op code*, *lower byte address*, *upper byte address*.
2. Kelompok RI, perintah yang lebih cepat dari MRI karena register ke register :
  - MOV, *mnemonic* untuk *move* yang memindahkan data dari satu register ke register lain misalnya [MOVE A, B] akan menduplikasi/kopi data dari register B ke Acc.
  - ADD, seperti pada SAP-1 untuk menambahkan data dalam suatu register ke Acc misalnya [ADD B] akan menambahkan isi B ke Acc.
  - SUB, seperti pada SAP-1 untuk mengurangi data dalam suatu register oleh isi Acc.
  - INR, *mnemonic* untuk *increment* yang artinya tambahkan 1 pada isi register. Misal bila semula B = 55H akan menjadi B = 56H setelah eksekusi perintah

[INR B].

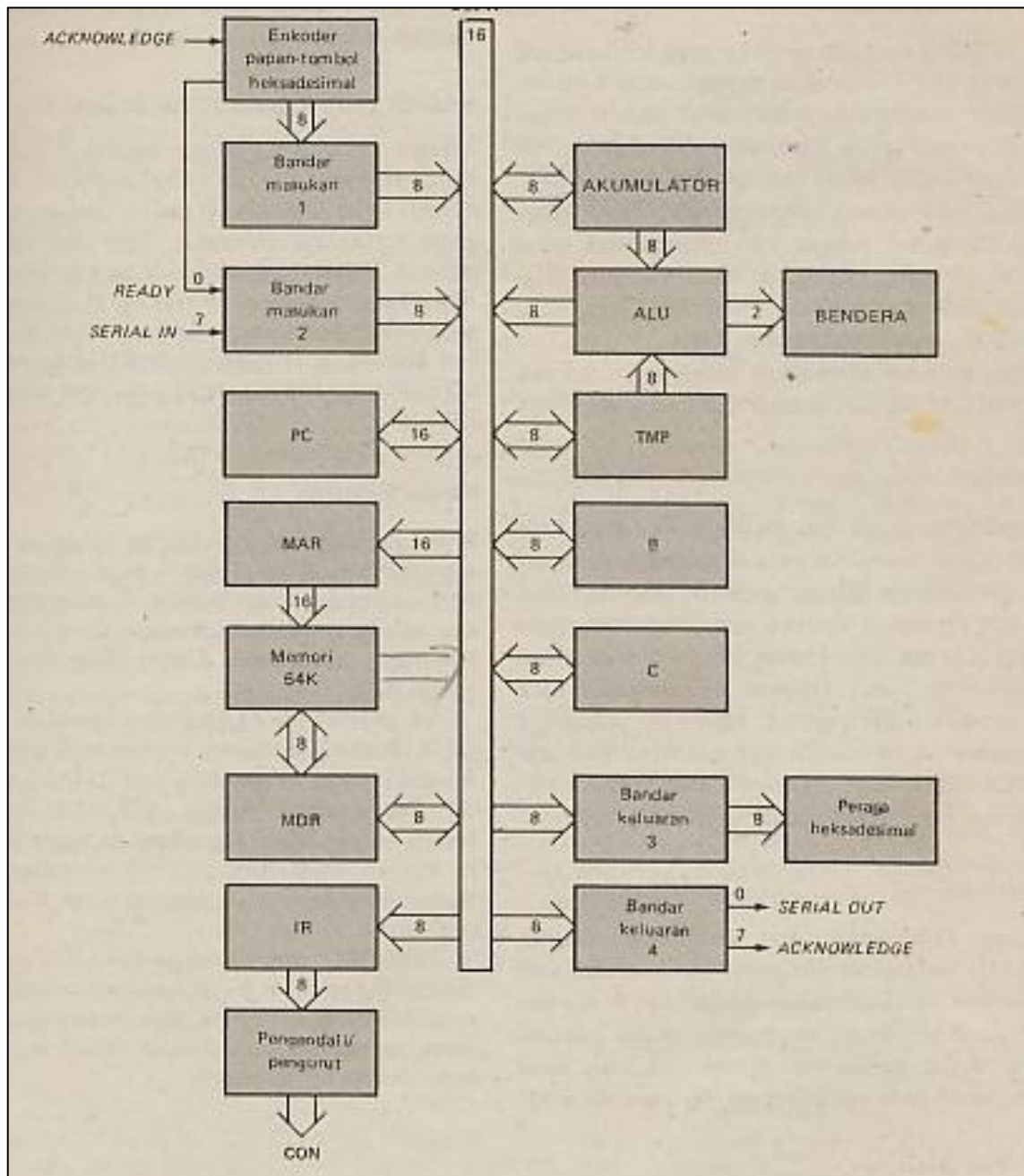
- DCR, *mnemonic* untuk *decrement* (kebalikan dari INR) mengurangi 1 pada isi register.
3. Kelompok JCI :
- JMP, perintah lompat ke suatu adres instruksi di mana setiap instruksi JMP akan menyertakan suatu adres ke dalam PC. Misal JMP 2500H pada adres 2005, akan mengerjakan perintah pada adres 2500H dan melewati adres 2006H -2499H.
  - JM, *mnemonic* untuk jump if minus yaitu perintah akan lompat ke suatu adres jika dan hanya jika ( $\leftarrow \rightarrow$ ) ada sign flag (S). Jika isi Acc negatif maka sign flag  $S = 1$  dan sebaliknya  $S = 0$  jika isi Acc = 0.
  - JZ, *mnemonic* untuk jump if zero yaitu perintah akan lompat ke suatu adres  $\leftarrow \rightarrow$   $S = 0$ .
  - JNZ, *mnemonic* untuk jump if not zero yaitu perintah akan lompat ke suatu adres  $\leftarrow \rightarrow$   $S = 0$ .
  - CALL *mnemonic* untuk call the subroutine dan RET. *Mnemonic* untuk return yaitu akhir dari sebuah subroutine.
4. Kelompok LI :
- CMA, *mnemonic* untuk *complement the accumulator* dan bila dieksekusi akan menginversi setiap bit dalam akumulator menghasilkan *one's complement*.
  - ANA, *mnemonic* untuk AND isi *accumulator* dengan isi dari suatu register dengan cara bit-per-bit (*bitwise*). Misal isi Acc = 1100 1100 dan B = 1111 0001, eksekusi [ANA B] hasilnya Acc = 1100 0000.
  - ORA, *mnemonic* untuk OR *the accumulator* dengan cara mirip ANA. Bila Acc dan B isinya seperti di atas, eksekusi [ORA B] hasilnya Acc = 1111 1101.
  - XRA, *mnemonic* untuk XOR *the accumulator*.
  - ANI, *mnemonic* untuk AND *immediate* yaitu operasi AND isi akumulator dengan *byte / word* setelah *op code*.
  - ORI, *mnemonic* untuk OR *immediate* yaitu operasi OR isi akumulator dengan *byte / word* setelah *op code*.
  - XRI, *mnemonic* untuk XOR *immediate* yaitu operasi XOR isi akumulator dengan *byte / word* setelah *op code*.
5. Kelompok OG :
- NOP, *mnemonic* untuk *no operation*.
  - HLT, seperti pada SAP-1 menghentikan proses.
  - IN, *mnemonic* untuk *input* yaitu perintah untuk mentransfer data dari suatu *port* ke akumulator.
  - OUT, *mnemonic* untuk *output* yaitu perintah untuk mentransfer data dari akumulator ke suatu *port*.
  - RAL, *mnemonic* untuk *rotate the accumulator left* yaitu instruksi yang akan menggeser semua bit Acc ke kiri dan memindahkan posisi MSB menjadi LSB.



- RAR, *mnemonic* untuk *rotate the accumulator right* yaitu instruksi yang akan menggeser semua bit Acc ke kanan dan memindahkan posisi LSB menjadi MSB.

Instruksi SAP 2 mungkin mempunyai panjang *byte* 1 atau 2 atau 3. Instruksi-instruksi SAP-2 melakukan akses data dengan cara berbeda, yang ditunjukkan pada *operand* :

- LDA dan STA mengakses data secara langsung pada adres di mana data dapat ditemukan.
- Pada pengadresan *immediate*, data ada di belakang *op code*.
- Pada pengadresan *register*, data disimpan dalam register CPU tidak di dalam memori.
- Pada pengadresan *implied*, lokasi data disertakan didalam *op code*.



Gambar 1 : Arsitektur SAP 2

## BAB 13

### Simple As Possible 2 Lanjutan

#### A. Program-1

Lakukan *hand-assembly*

- Jumlahkan  $25_{10} + 50_{10}$ , hasilnya disimpan di memori pada lokasi 5600H.
- Hasil penjumlahan juga di-*increment* dengan 1 untuk disimpan di register C.
- Perintah mulai pada adres 2000H.
- Ubah desimal menjadi heksa, sehingga  $25_{10} = 19_{16}$  dan  $50_{10} = 32_{16}$
- Pada program akan ditunjukkan ADD, INR, MOV, dan HLT semuanya instruksi 1 *byte*, MVI instruksi 2 *byte*, dan STA instruksi 3 *byte*.

Penyelesaian :

Adres	Isi Memori	Asembli	Keterangan
2000H	3EH	MVI A, 19H	Isi akumulator
2001H	19H		
2002H	06H	MVI B, 32H	Isi register B
2003H	32H		
2004H	80H	ADD B	$AC \leftarrow AC + B$
2005H	32H	STA 5600H	
2006H	00H		<i>lower byte address</i>
2007H	56H		<i>upper byte address</i>
2008H	3CH	INR A	
2009H	4FH	MOV C, A	
200AH	76H	HLT	

#### B. Program-2

Lakukan *hand assembly* :

- Kalikan  $7_{10}$  dengan  $12_{10}$ , dengan menggunakan pengulangan (*loop/repeat*) dan lompat.
- Perlu diingat bahwa umumnya mikroprosesor tidak memiliki gerbang logika atau PK untuk perkalian, sehingga dalam kasus ini dilakukan 12x penjumlahan.
- Secara logika, proses yang terjadi :  
 $12_{10} + 12_{10} + 12_{10} + 12_{10} + 12_{10} + 12_{10} + 12_{10} = 84_{10}$ .
- Ubah dulu desimal ke heksa.
- Karena terjadi pengulangan, dalam arti penambahan isi akumulator yang



berulang :

- Langkah-1 akumulator dibersihkan sehingga *blank* akan dibaca komputer sebagai nol.
- Langkah-2 mengisi register B dengan  $12_{10}$
- Langkah-3 mengisi *counter* dengan  $7_{10}$ .

**Penyelesaian :**

Label	Adres	Isi Memori	Asembli	Keterangan
	2000H	3EH	MVI A, 0H	Bersihkan Acc
	2001H	00H		
	2002H	06H	MVI B, 06H	Isi register B
	2003H	0CH		
	2004H	0EH	MVI C, 07H	Isi counter C
	2005H	07H		
LOOP	2006H	80H	ADD B	
	2007H	0DH	DCR C	$C \leftarrow C - 1$
	2008H	C2H	JNZ 2006H	Berulang
	2009H	06H		
	200AH	20H		
	200BH	76H	HLT	

**C. Program 3**

- SAP 2 mempunyai clock frequency 1 MHz artinya  $T = 1 \mu s$
- Loop dalam terdiri atas [DCR C] dengan 4 T states dan [JNZ LOOP2] dengan 10 T states (jump) dan 7 T states (no jump) yang akan menghasilkan time delay 991  $\mu s$ , dengan uraian :

$$\begin{aligned}
 \bullet \text{ DCR C} &= 71 \times 4 \times 1 \mu s &= 284 \mu s \\
 \bullet \text{ JNZ LOOP2} &= 70 \times 10 \times 1 \mu s &= 700 \mu s \\
 \bullet \text{ JNZ LOOP2} &= 1 \times 7 \times 1 \mu s &= 7 \mu s
 \end{aligned}$$

- Ketika  $C = 0$  maka harga B berkurang 1 dan akan lompat ke LOOP1, dan LOOP2 akan berulang lagi.
- Maka time delay untuk subroutine tersebut  $10134 \mu s = 10 \text{ ms}$  dengan uraian :

$$\begin{aligned}
 - \text{ MVI B, 0AH} &= 1 \times 7 \times 1 \mu s &= 7 \mu s \\
 - \text{ MVI C, 47H} &= 10 \times 7 \times 1 \mu s &= 70 \mu s \\
 - \text{ LOOP2} &= 10 \times 991 \mu s &= 9910 \mu s \\
 - \text{ DCR B} &= 10 \times 4 \times 1 \mu s &= 40 \mu s \\
 - \text{ JNZ LOOP1} &= 9 \times 10 \times 1 \mu s &= 90 \mu s \\
 - \text{ JNZ LOOP1} &= 1 \times 7 \times 1 \mu s &= 7 \mu s \\
 - \text{ RET} &= 1 \times 10 \times 1 \mu s &= 10 \mu s
 \end{aligned}$$

## DAFTAR PUSTAKA

Jogiyanto Hartono, MBA, Ph.D, (1999), "Pengenalan Komputer", Edisi kedua, Yogyakarta: Penerbit ANDI.

V. C. Hamacher, Z.G.Vranesic, dan S.G.Zaky, (2001), Computer Organization, McGraw-Hill

Annisa Puspa Kirana, (2020), "Perangkat Lunak Komputer (Software)".

Samsudin, dkk, (2019), "Pengenalan Komputer" dan Teknologi Informasi, Cetakan Pertama, Medan: Penerbit PERDANA PUBLISHING.

[https://id.wikipedia.org/wiki/Unit\\_aritmatika\\_dan\\_logika](https://id.wikipedia.org/wiki/Unit_aritmatika_dan_logika)

[https://id.wikipedia.org/wiki/Memori\\_\(komputer\)](https://id.wikipedia.org/wiki/Memori_(komputer))

[https://id.wikipedia.org/wiki/Register\\_prosesor](https://id.wikipedia.org/wiki/Register_prosesor)

[https://id.wikipedia.org/wiki/Unit\\_Pemroses\\_Sentral#cite\\_note-1](https://id.wikipedia.org/wiki/Unit_Pemroses_Sentral#cite_note-1)

[https://id.wikipedia.org/wiki/Memori\\_akses\\_acak](https://id.wikipedia.org/wiki/Memori_akses_acak)

[https://id.wikipedia.org/wiki/Penyimpanan\\_magnetik#:~:text=Penyimpanan%20magnetik%20\(bahasa%20Inggris%3A%20Magnetic,di%20atas%20permukaan%20piringan%20tersebut.](https://id.wikipedia.org/wiki/Penyimpanan_magnetik#:~:text=Penyimpanan%20magnetik%20(bahasa%20Inggris%3A%20Magnetic,di%20atas%20permukaan%20piringan%20tersebut.)

<https://id.wikipedia.org/wiki/I/O>

[https://id.wikipedia.org/wiki/Bus\\_sistem#:~:text=System%20bus%20atau%20bus%20sistem,data%20dapat%20mengalir%20dalam%20komputer.](https://id.wikipedia.org/wiki/Bus_sistem#:~:text=System%20bus%20atau%20bus%20sistem,data%20dapat%20mengalir%20dalam%20komputer.)

[https://id.wikipedia.org/wiki/Sistem\\_bilangan](https://id.wikipedia.org/wiki/Sistem_bilangan)