

Please call if you are missing any parts, have difficulty in assembly, or have any questions regarding the safe operation of this product. **SUPPORT HOT LINE:** 574-848-7491 or 800-294-0671
EMAIL: CustomerService@earthway.com

Appelez SVP si vous manquez n'importe quelles pièces, ont la difficulté dedans l'assemblée, ou ont toutes les questions concernant l'exploitation sûre de ce produit. **LIGNE DIRECTE DE SOUTIEN:** 574-848-7491 ou 800-294-0671 email: CustomerService@earthway.com

Llame por favor si usted está faltando cualesquiera piezas, tienen dificultad adentro la asamblea, o tiene cualquier pregunta con respecto a la operación segura de este producto. **LÍNEA CALIENTE DE LA AYUDA:** 574-848-7491 o 800-294-0671 email: CustomerService@earthway.com

EarthWay Garden

ASSEMBLY and OPERATING INSTRUCTIONS for *EarthWay* 1001-B Precision Garden Seeder

Pt. #52101

PRECISION GARDEN SEEDER ~ Assembly

Model 1001-B (Refer to Figure 1, Page 3 for illustration)

REAR WHEEL

1. Lower kick stand at front to hold planter upright.
2. Remove nut, bolt, and axle (22, 25, & 26) from frame.
3. Insert axle through rear wheel (30), place between frame, and line up with holes in end of frame.
4. Reinstall bolt and nut (22 & 26), and tighten.

HANDLE

1. Remove nuts and bolts from Plastic Bag. (These are special lock nuts. A wrench will be required to turn them).
2. Bolt handle (13 & 14) in place as shown in Figure 1, Page 3 for illustration.
3. Install the Row Marker Retainer Clip (46) from the front to the back and press into place in the holes on the handle.

ROW MARKER

1. Place row marker shaft (1) in front of row marker bracket and line up holes.
2. Insert clevis pin (32) through row marker shaft (1) and row marker bracket, and insert hair pin clip (31) through clevis pin. When not in use, secure the row marker shaft to the New Row Marker Retainer Clip to hold in place.
3. A cord may be tied to the handle bracket (46) and row marker shaft (1) for lowering and raising the row marker.

SEMOIR DE JARDIN DE PRÉCISION ~ Assemblée

Modèle 1001-B (Référez-vous au schéma 1, la page 3 pour illustration)

ROUE ARRIÈRE

1. Stand inférieur de coup-de-pied à l'avant pour tenir le planteur droit.
2. Enlevez l'écrou, le boulon, et l'axe (22, 25, & 26) de l'armature.
3. Passez l'axe dans la roue arrière (30), le placez entre armature, et ligne avec des trous dans l'extrémité de l'armature.
4. Ré installez le boulon et l'écrou (22 & 26), et serrez.

POIGNÉE

1. Enlevez les écrous et les boulons du sachet en plastique. (Ceux-ci sont contre-écrous spéciaux. Une clé sera exigée pour les tourner).
2. Poignée de boulon (13 et 14) en place comme représenté sur le schéma 1, Page 3 pour l'illustration.
3. Installez (46) l'agrafe d'arrêtoir de marqueur de rangée de l'avant sur le dos et la pression sur l'endroit dans les trous sur la poignée

MARQUEUR DE RANGÉE

1. Placez l'axe de marqueur de rangée (1) devant le marqueur de rangée trous de parenthèse et de ligne.
2. Passez l'épingle de chape (32) dans l'axe de marqueur de rangée (1) et parenthèse de marqueur de rangée, et goupille de cheveux d'insertion agrafe (31) par l'épingle de chape. Quand pas en service, fixez l'axe de marqueur de rangée à la nouvelle agrafe d'arrêtoir de marqueur de rangée à tenez en place.
3. Une corde peut être attachée à la parenthèse de poignée (46) et à la rangée axe de marqueur (1) pour abaisser et soulever le marqueur de rangée.

SEMBRADORA DEL JARDÍN DE LA PRECISIÓN ~ Asamblea

Modelo 1001-B (Refiera al cuadro 1, página 3 para ilustración)

RUEDA POSTERIOR

1. Un soporte más bajo del retroceso en el frente para sostener el plantador vertical.
2. Quite la tuerca, el perno, y el árbol (22, 25, & 26) de marco.
3. Inserte el árbol a través de la rueda posterior (30), colóquelo en medio marco, y formación con los agujeros en el extremo del bastidor.
4. Re instale el perno y la tuerca (22 & 26), y apriete.

MANIJA

1. Quite las tuercas y los pernos de bolso plástico. (Éstos son tuercas de fijación especiales. Una llave será requerida para darles vuelta).
2. Manija del perno (13 y 14) en lugar según lo demostrado en el cuadro 1, Página 3 para la ilustración.
3. Instale (46) el clip del detenedor del marcador de la fila del frente a la parte posterior y a la prensa en lugar en los agujeros en la manija

MARCADOR DE LA FILA

1. Coloque el eje del marcador de la fila (1) delante del marcador de la fila agujeros del soporte y de la formación.
2. Inserte el perno de horquilla (32) a través del eje del marcador de la fila (1) y soporte del marcador de la fila, y perno del pelo del relleno clip (31) a través del perno de horquilla. Cuando no en uso, asegure el eje del marcador de la fila al clip nuevo del de tenedor del marcador de la fila a sostenga en lugar.
3. Una cuerda se puede atar al soporte de la manija (46) y a la fila eje del marcador (1) para bajar y levantar el marcador de la fila.



1001-B PRECISION GARDEN SEEDER ~ OPERATION

OPERATION (Refer to Figure 1 Page 3 for Illustrations)

1. You will find one seed plate in place in the hopper, the rest in the box. **A.** To remove the plate, hold pulley (18) and belt (17) stationary with one hand and rotate the seed plate approximately 1/2" in the "OFF" direction as indicated by an arrow on top of the seed hopper (10). **B.** Push the seed plate off the hub through the hole just above the pulley. It will slip off easily.
2. To select the desired seed plate, see the **SEED PLATE CHART** Fig. 2. If you wish to plant a seed that is not listed on the chart, it may be possible to plant with one of these plates if the seed is of similar size and shape as those listed. It is best to experiment before planting. If more distance is desired between seeds, place a piece of masking tape over, or fill with bees wax every other hole or as required in the seed plate.
3. To install the desired seed plate, hold the seed plate at an angle with the bottom against the straight wall in the hopper (10). Line up the slots against the inside of the hopper (10) and rotate it approximately 1/2" in the "ON" direction as indicated by the arrow on top of the hopper until the cam action locks the seed plate in place on the hub. **Do not force.** OFF or ON directions are also indicated on the seed plates.
4. Pour seeds in the seed hopper. **CAUTION:** Do not fill the hopper above the center of the seed plate. **NOTE:** All the seed, especially small seed, will not be picked up by the plates. Tilt the seeder to the right as you move down the row to help remove most of the seed.
5. Next set the planting depth with the wedge-shaped ground opener (42) located directly under the hopper. Note that there are graduations in both inches and millimeters on the front angles of the seed chute. Move ground opener until top edge is in line with desired planting depth. Retighten wing nut after adjustment is made. Check the depth by moving the seeder forward a few inches.
6. Mark out the first row with string and stakes. Lower the row marker shaft and adjust the row marker to the proper width for the next row. Lift the kick stand over the Front wheel. Be sure the cover chain (29) follows behind the ground opener. You are now ready to plant.
7. To empty any remaining seeds, lower the kick stand and tip the seeder forward until all seeds are removed. **NOTE:** When changing seed plates, be sure the hopper (10) is completely empty. **NOTICE:** Keep your seed hopper clean and free from dust, sand, dirt and seed treating materials.

OPERACIÓN (refiérase para figura 1 página 3 para las ilustraciones)

1. Usted encontrará uno siembre la placa en el lugar en la tolva, el resto en la caja. **A.** Para quitar la placa, la polea del asimiento y la correa (18 y 17) inmóvil con una mano y rotan placa aproximadamente 1/2" de la semilla en la dirección de "off" según lo indicado por una flecha encima de la tolva de la semilla (10). **B.** Empuje la placa de la semilla del cubo a través del agujero apenas sobre la polea. E deslizará apagado fácilmente.
2. Para seleccionar la placa deseada de la semilla, ve **SEMILLA CARTA DE LA PLACA HIGO**. 2. Si usted desea plantar una semilla que no sea enumerado en la carta, puede ser posible plantar con una de estas placas si la semilla está de tamaño y de forma similares como ésas enumeradas. Es el mejor experimentar antes de plantar. Si más distancia se desea entre las semillas, ponga un pedazo de la cinta que enmascara encima, o el terraplén con las abejas encera cada otro agujero o como se requiere en placa de la semilla.
3. Para instalar la placa deseada de la semilla, sostiene la placa de la semilla en ángulo con el fondo contra pared recta en la tolva (10). Alinee las ranuras contra el interior del la tolva (10) y lo rota aproximadamente 1/2" en la dirección de "on" según lo indicado por la flecha encima de la tolva hasta la leva la acción traba la placa de la semilla adentro lugar en el cubo. No fuerce. O EN de direcciones esté también indicado en las placas de la semilla.
4. Vierta las semillas en la tolva de la semilla. **PRECAUCIÓN:** No llene la tolva sobre el centro de la placa de la semilla. **NOTA:** Todo el la semilla, especialmente semilla pequeña, no será tomada por las placas. Incline la sembradora a la derecha como usted baja la fila a la ayuda quita la mayoría de la semilla.
5. Sistema siguiente plantar profundidad con el abrelatas de tierra acunado (42) localizó directamente debajo la tolva. Observe que hay graduaciones en pulgadas y milímetros encendido los ángulos delanteros del canal inclinado de la semilla. Mueva el abrelatas de tierra hasta que el borde superior está adentro alinee con profundidad que planta deseada. Vuelva a apretar la tuerca de ala después de que se haga el ajuste. Compruebe la profundidad moviendo la sembradora adelante algunas pulgadas.
6. Marque fuera del primer reme con la secuencia y las estacas. Baje el eje del marcador de la fila y ajuste la fila marcador a la anchura apropiada para la fila siguiente. Levante el soporte del retroceso sobre el frente rueda. Sea seguro que la cadena de la cubierta (29) sigue detrás del abrelatas de tierra. Usted es ahora aliste para plantar.
7. Para vaciar cualquier semilla restante, baje el soporte del retroceso e inclina la sembradora adelante hasta que se quitan todas las semillas. **NOTA:** Cuando cambiando las placas de la semilla, sea seguro que la tolva (10) es totalmente vacía. **AVISO:** Mantenga su tolva de la semilla limpia y libérela de tratar del polvo, de la arena, de la suciedad y de la semilla materiales.

OPÉRATION (référez-vous pour schéma 1 page 3 pour des illustrations)

1. Vous trouverez un semez le plat en place dans le distributeur, le repos dans la boîte. **A.** Pour enlever le plat, la poulie de prise et la ceinture (18 et 17) stationnaire avec une main et tournent plat de graine approximativement 1/2" dans la direction de "off" comme indiqué par une flèche sur le distributeur de graine (10). **B.** Poussez le plat de graine outre du moyeu par le trou juste au-dessus de la poulie. Il glissera au loin facilement.
2. Pour choisir le plat désiré de graine, voient **GRAINE DIAGRAMME DE PLAT** Figure. 2. Si vous souhaitez planter une graine qui n'est pas énuméré sur le diagramme, il peut être possible de planter avec un de ces plats si la graine est de taille et de forme semblables en tant que ceux énumérées. Il est le meilleur pour expérimenter avant la plantation. Si plus de distance est désirée entre les graines, placez un morceau de le ruban plus de, ou la suffisance avec des abeilles cirent chaque autre trou ou comme exigé dans plat de graine.
3. Pour installer le plat désiré de graine, tiennent le plat de graine sous un angle avec le fond contre mur droit dans le distributeur (10). Alignez les fentes contre l'intérieur du le distributeur (10) et le tournent approximativement 1/2" dans la direction de "on" comme indiqué par la flèche sur le distributeur jusqu'à la came l'action ferme le plat de graine dedans endroit sur le moyeu. Ne forcez pas. OUTRE ou SUR des directions soyez également indiqué des plats de graine.
4. Versez les graines dans le distributeur de graine. **ATTENTION:** Ne remplissez pas distributeur au-dessus du centre du plat de graine. **NOTE:** Tout le la graine, particulièrement petite graine, ne sera pas prise par les plats. Inclinez le semoir vers la droite car vous abaissez la rangée à l'aide enlèvent la majeure partie de la graine.
5. Prochain ensemble la plantation de la profondeur avec l'ouvreur moulu triangulaire (42) a placé directement dessous le distributeur. Notez qu'il y a des repérés en pouces et millimètres les angles avant du descendeur de graine. Déplacez l'ouvreur moulu jusqu'à ce que le bord supérieur soit dedans garnissez de la profondeur de plantation désirée. Resserrez l'écrou-papillon après que l'ajustement soit fait. Vérifiez la profondeur en faisant avancer le semoir quelques pouces.
6. Marquez hors du premier ramez avec de la corde et des pieux. Abaissez l'axe de marqueur de rangée et ajustez la rangée marqueur à la largeur appropriée pour la prochaine rangée. Soulevez le stand de coup-de-pied au-dessus de l'avant roue. Soyez sûr que la chaîne de couverture (29) suit derrière l'ouvreur moulu. Vous êtes préparez maintenant pour planter.
7. Pour vider toutes graines restantes, abaissez le stand de coup-de-pied et inclinent le semoir en avant jusqu'à ce que toutes les graines soient enlevées. **NOTE:** Quand en changeant des plats de graine, soyez sûr que le distributeur (10) est complètement vide. **NOTIFICATION:** Maintenez votre distributeur de graine propre et le libérez du traitement de la poussière, de sable, de saleté et de graine matériaux.

MAINTENANCE (Refer to Figure 1, Page 3 for illustration)

1. Any accumulation of dust, dirt, or residue from chemically treated seeds in the seed hopper (10) should be wiped out with a cloth after each use. A build up of dirt may cause the seed plate to stick and seeds to pop out.
2. Under certain conditions static electricity may build up on the seed hopper (10) and interfere with planting fine seeds. If this situation should occur, wash the seed hopper (10) and the seed plate with a mild dish washing detergent.

ENTRETIEN (référez-vous au schéma 1, la page 3 pour illustration)

1. Toute accumulation de la poussière, de la saleté, ou du résidu de des graines chimiquement traitées dans le distributeur de graine (10) devraient être éliminées avec un tissu après chaque utilisation. Une accumulation de la saleté peut causer le plat de graine au bâton et aux graines pour sauter dehors.
2. Dans certaines conditions l'électricité statique peut construire vers le haut de sur le distributeur de graine (10) et interférez planter les graines fines. Si ceci la situation devrait se produire, lave le distributeur de graine (10) et le plat de graine avec a détergent de lavage de plat doux.

MANTENIMIENTO (refiera al cuadro 1, página 3 para ilustración)

1. Cualquier acumulación del polvo, de la suciedad, o del residuo de las semillas químicamente tratadas en la tolva de la semilla (10) se deben limpiar hacia fuera con un paño después de cada uso. Una acumulación de la suciedad puede causar la placa de la semilla al palillo y a las semillas para hacer estallar hacia fuera.
2. Bajo ciertas condiciones la electricidad estática puede construir encima en de la tolva de la semilla (10) e interfiera con plantar las semillas finas. Si esto la situación debe ocurrir, lava la tolva de la semilla (10) y la placa de la semilla con a detergente que se lava del plato suave.

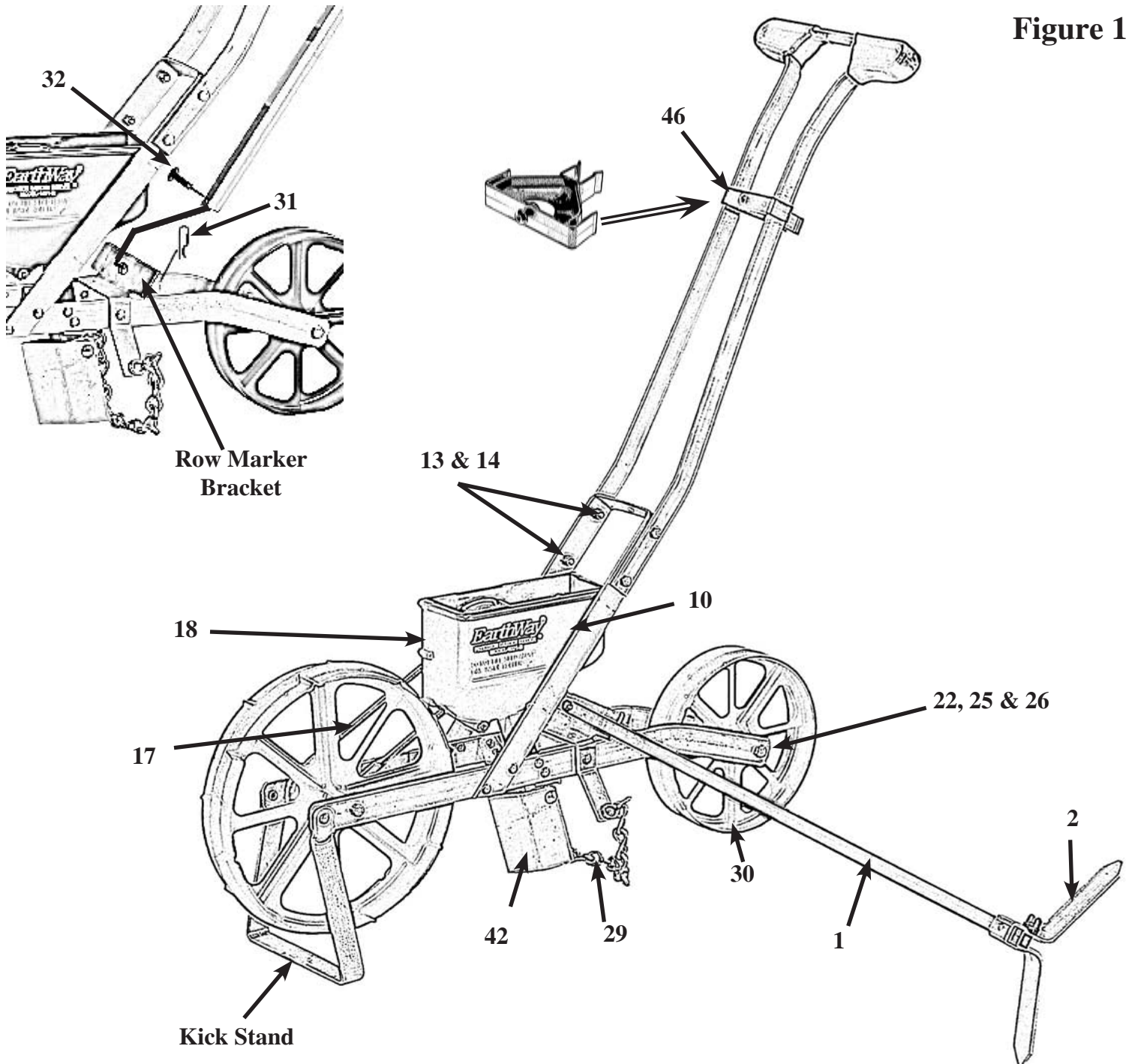
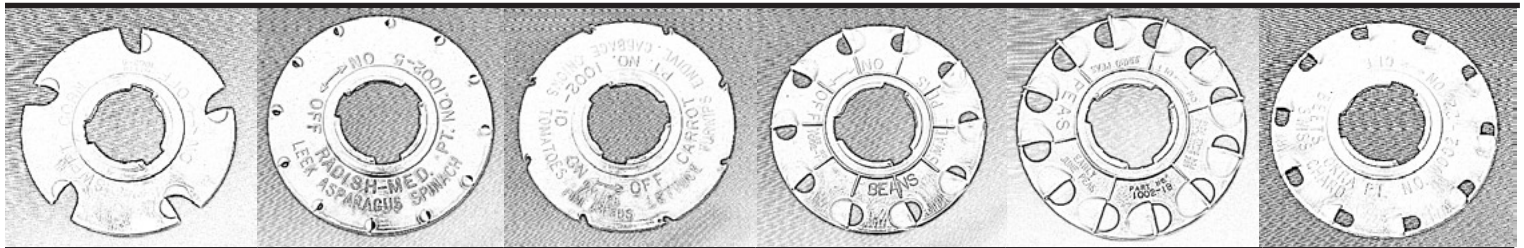


Figure 1

STANDARD SEED PLATES

Pr. #60009

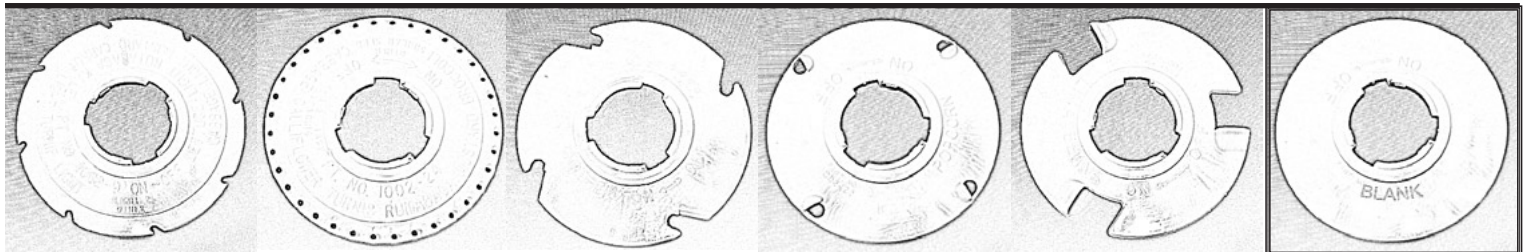


18100 Sweet Corn	18101 Radish	18102 Carrot	18103 Beans	18104 Peas	18105 Beet
7.2" Spacing / 18.3 cm	3" Spacing / 7.6 cm	4.5" Spacing / 11.4 cm	3.6" Spacing / 9.1 cm	3" Spacing / 7.6 cm	3.6" Spacing / 9.1 cm
Will plant most varieties of sweet corn as well as some other larger seed types.	Will plant some leek, asparagus, spinach and other fine seeds	Will plant some lettuce, turnip, endive, cabbage, onions, tomatoes, and other fine seeds	Will plant some small peas	Will plant some Jumbo and Early June Peas	Will plant some Okra, Swiss Chard, and other medium seeds

Tip: You can adjust the spacing of the seeds by covering one or more holes in the seed plate with bees wax.

OPTIONAL SEED PLATES

Pr. #60010

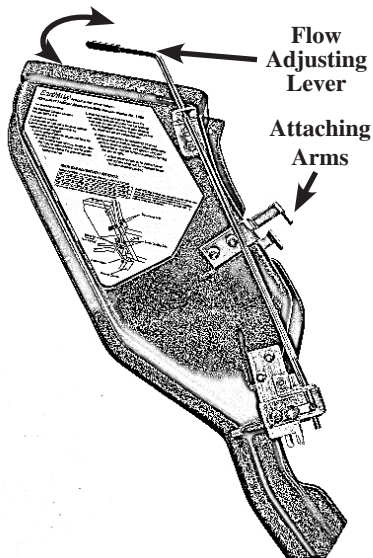


18108 Light Carrot	18109 Broccoli	18110 Cucumber	18112 Popcorn	18124 Lima Bean	18109 Blank Plate
4.5" Spacing / 11.4 cm	1" Spacing / 2.5 cm	9" Spacing / 22.9 cm	9" Spacing / 22.9 cm	12" Spacing 30.5 cm	The blank seed plate allows you to custom make a seed plate with spacing and seed that you determine. NOT INCLUDED IN OPTIONAL SET
Will plant light lettuce, turnip, rutabaga, light cabbage, mustard, kale, and other fine seeds	Will plant mustard, cabbage, cauliflower, turnip, rutabaga, and other fine seeds	Will plant some pumpkin, gourds, squash, and other flat seeds	Will plant medium sized seeds of a size less than 0.25" or 6.3 mm in diameter	Will plant peanuts and other large seeds	

Tip: You can adjust the spacing of the seeds by covering one or more holes in the seed plate with bees wax.

SEED PLATE TIP - If you have problems with small seeds getting behind the seed plate, dip the seed plate in soapy water then let air dry. This should solve your problem.

1500 SIDE-DRESS FERTILIZER ATTACHMENT ~ OPTIONAL

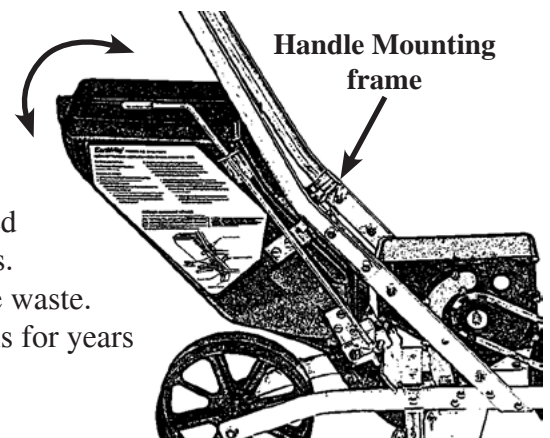


Attaching

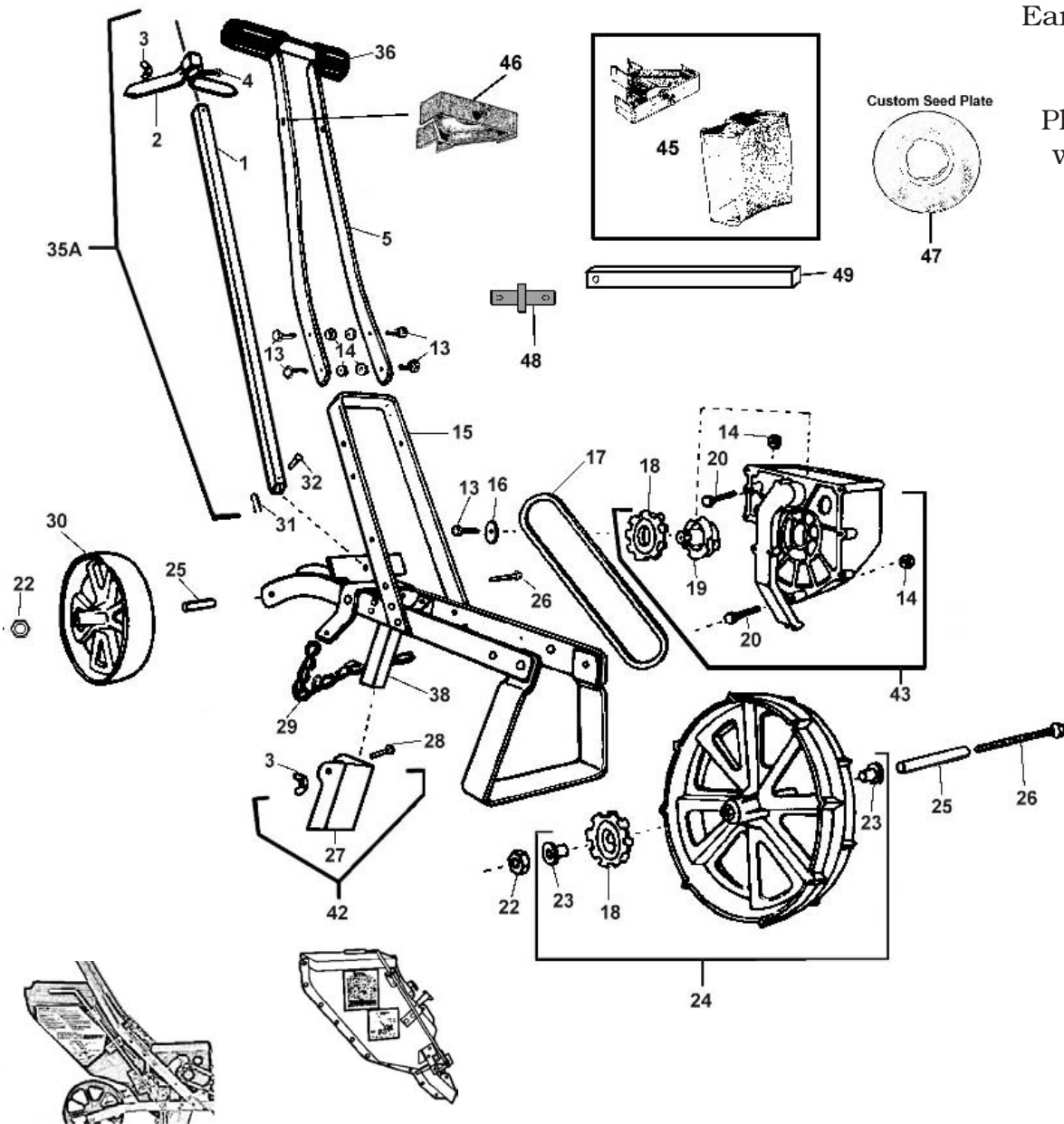
Remove Row Marker assembly (1) by removing Hair Pin Clip (31) and Clevis Pin (32). Slide the 1500 between the handle and lock the Attaching Arms over the Handle Mounting frame.

Operating Instructions

Rotate Flow Adjusting lever to vary the application rate of the fertilizer. Calibrated slide plate allows precise flow rates of all granulated fertilizers. Fertilizer can be applied above or below ground to depth of two inches. Positive action On/Off handle helps eliminate waste. Made from durable weather resistant materials for years of dependable use. Non corrosive.



EarthWay Products, Inc.
P.O. Box 547
Bristol, IN 46507
Phone: 800-294-0671
www.EarthWay.com



WARRANTY

EarthWay guarantees this product to be free of defects in original workmanship and materials for a period of 90-days from sale to the original user. If any defect develops during this period EarthWay will repair or replace this product at no charge provided the defect is not the result of mishandling or tampering and that this product is received at the factory with shipping charges prepaid. For quicker service you may call EarthWay at (574)848-7491 & 800-294-0671, or email at sales@earthway.com and describe the nature of the defect and we will send repair parts to you.

1001-B Precision Garden Seeder

KEY #	PART #	DESCRIPTION	KEY #	PART #	DESCRIPTION	KEY #	PART #	DESCRIPTION
1	22606	Row Marker Shaft	18	12131	Pulley	35	18112	Optional Popcorn Seed Plate
2	41228	Row Marker	19	12130	Hub *** NOT SOLD SEPARATELY *** Refer to Key #43	35A	60012	Row Marker Assembly
3	60027	* 1/4-20 Wing Nut	20	31100	* 1/4-20 X 1 1/2" Hex Bolt	36	19110	Handle Grip
4	37100	* 1/4-20 X 1" Carriage Bolt	21	13113	Seed Hopper *** NOT SOLD SEPARATELY *** Refer to Key #43	37	18108	Optional Light Carrot Seed Plate
5	60011	Handle Assembly, Includes #36	22	32102	* 5/16-18 Hex Nut	38	48301	Seed Chute Assembly Includes Key #13 & 14
6	60009	Set 6 Seed Plates	23	12132	Wheel Bearing	39	18109	Optional Broccoli Seed Plate
7	18101	Radish Seed Plate	24	12102	Front Wheel Assembly Includes Key #18 & 23	40	60008	Back Plate *** NOT SOLD SEPARATELY *** Refer to Key #43
8	18102	Carrot Seed Plate	25	23500	Axle	41	60010	Optional Set 5 Seed Plates, Includes Key #33, 34, 35, 37 & 39
9	18105	Beet Seed Plate	26	31102	* 5/16-18 X 4 1/2" Hex Bolt	42	60015	Ground Opener Assembly Includes Key #3, 27 & 28
10	18100	Sweet Corn Seed Plate	27	48300	Ground Opener	43	60017	Hopper Assembly Includes Key #18 (1), 19, 21 & 40
11	18103	Bean Seed Plate	28	37101	* 1/4-20 X 1 1/2" Carriage Bolt	44	1500	Optional Fertilizer Applicator
12	18104	Pea Seed Plate	29	70104	Chain	45	1100-A	Optional Seed Plate Storage Case Kit
13	31101	* 1/4-20 X 3/4" Hex Bolt	30	12101	Rear Wheel	46	12105	Row Marker Retainer Clip
14	32103	* 1/4-20 Lock Nut	31	33100	* #213 Hair Pin Clip	47	18107	Optional Custom Seed Plate - Call Customer Service for Details
15	60013	Frame Assembly Includes Key #29, 38 & 42	32	12133	Clevis Pin	48	12106	Optional Adapter
16	12353	Back Plate Washer	33	18110	Optional Cucumber Seed Plate	49	22610	Optional 12" Row Marker Extension
17	19109	Belt	34	18124	Optional Lima Bean Seed Plate			