

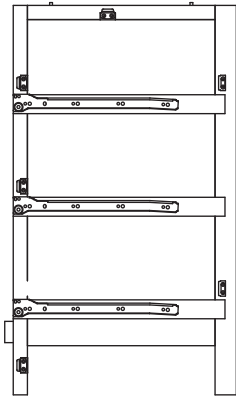
Contemporary 3 Drawer Dresser Assembly Instructions

Instructions d'assemblage de la commode à trois tiroirs de style contemporain

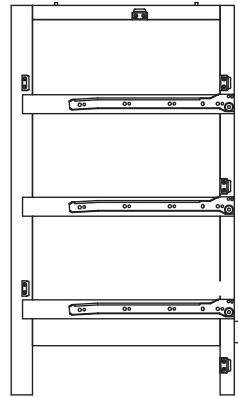
Instrucciones de armado de la cómoda de 3 cajones contemporáneo

Parts:

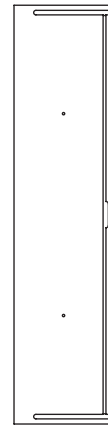
A Left Side



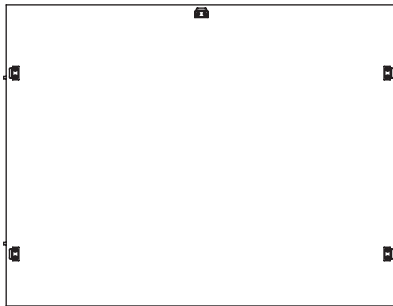
B Right Side



F 3x Drawer Front



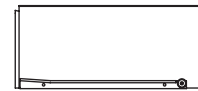
C Back



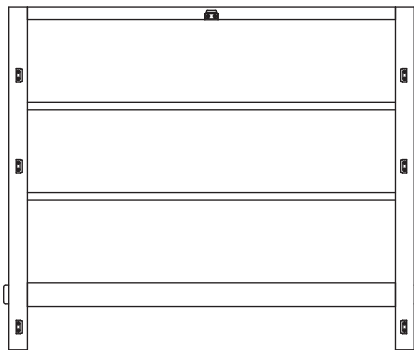
G 3x Left Drawer Side



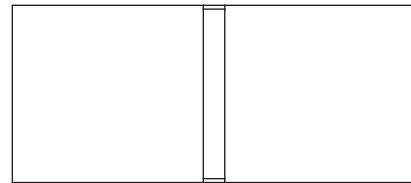
H 3x Right Drawer Side



D Face Frame



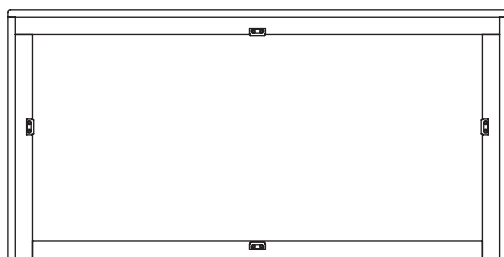
I 3x Drawer Bottom



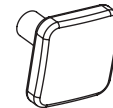
J 3x Drawer Back



E Top



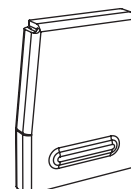
K 6x Drawer Knob

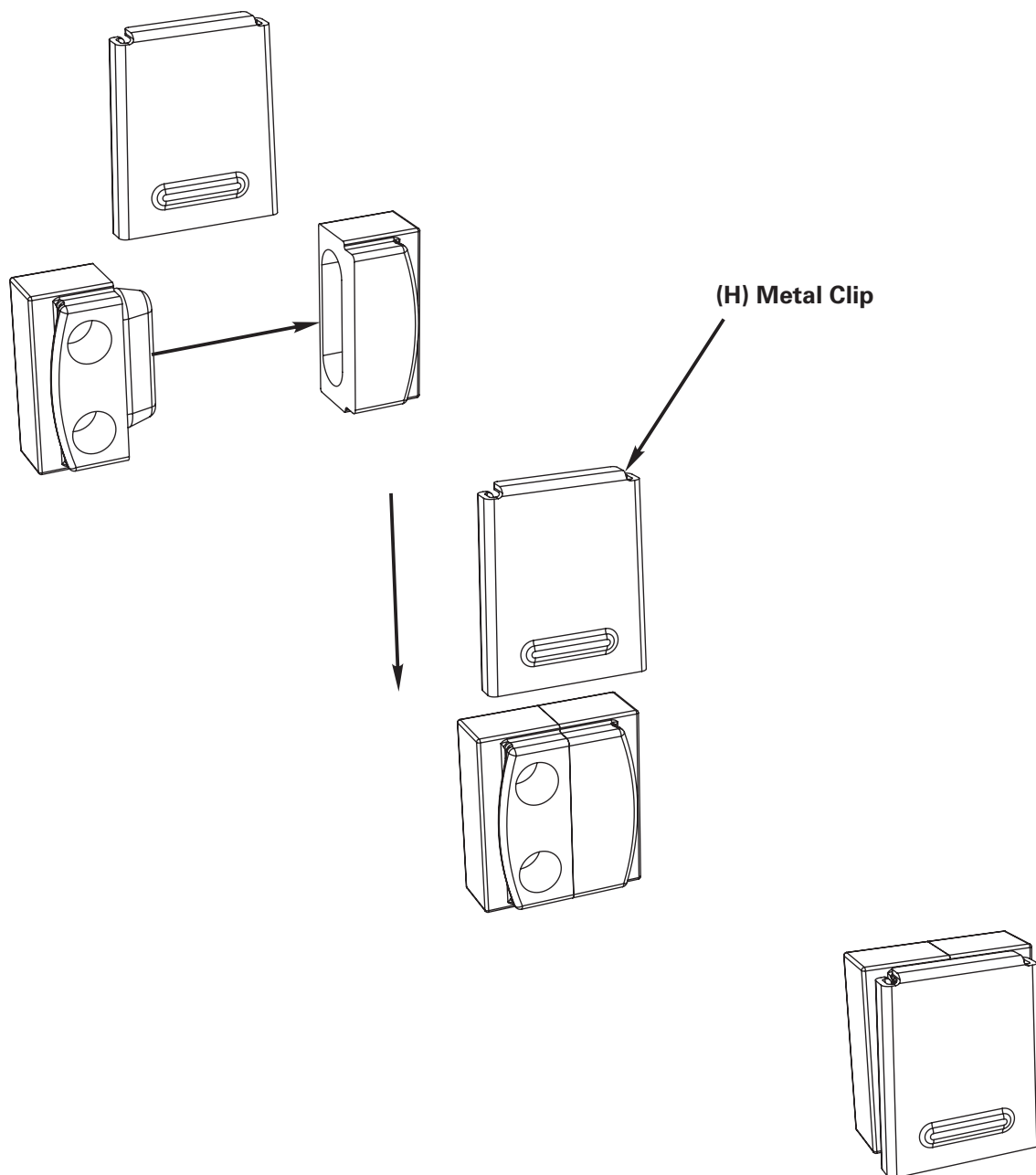


L 6x Drawer Knob Screw



M 20x Metal Clip





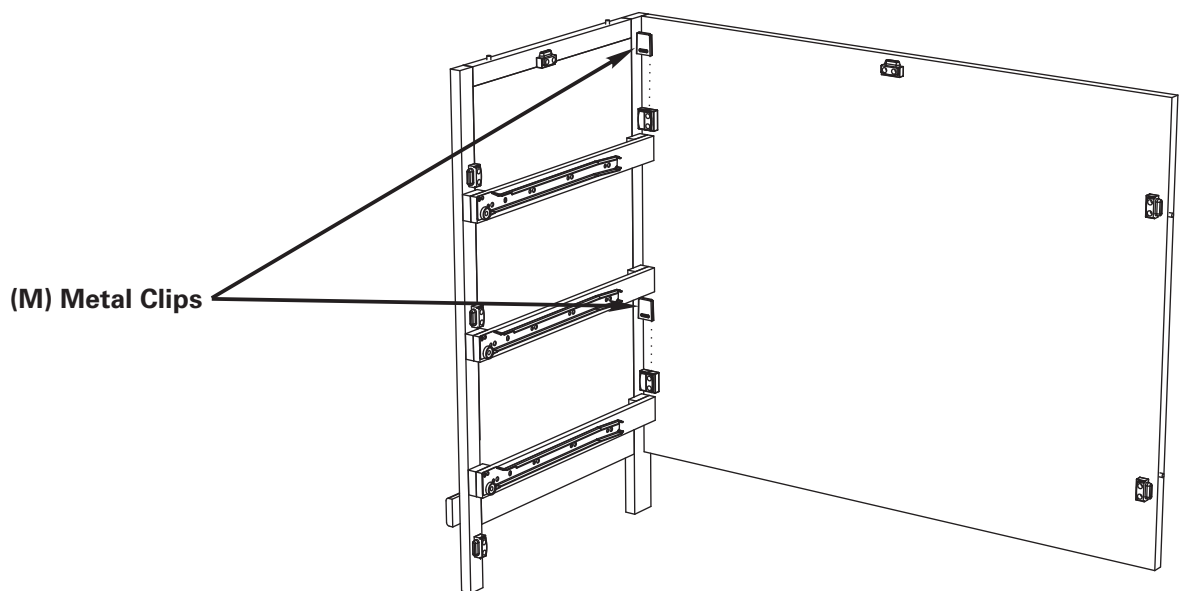
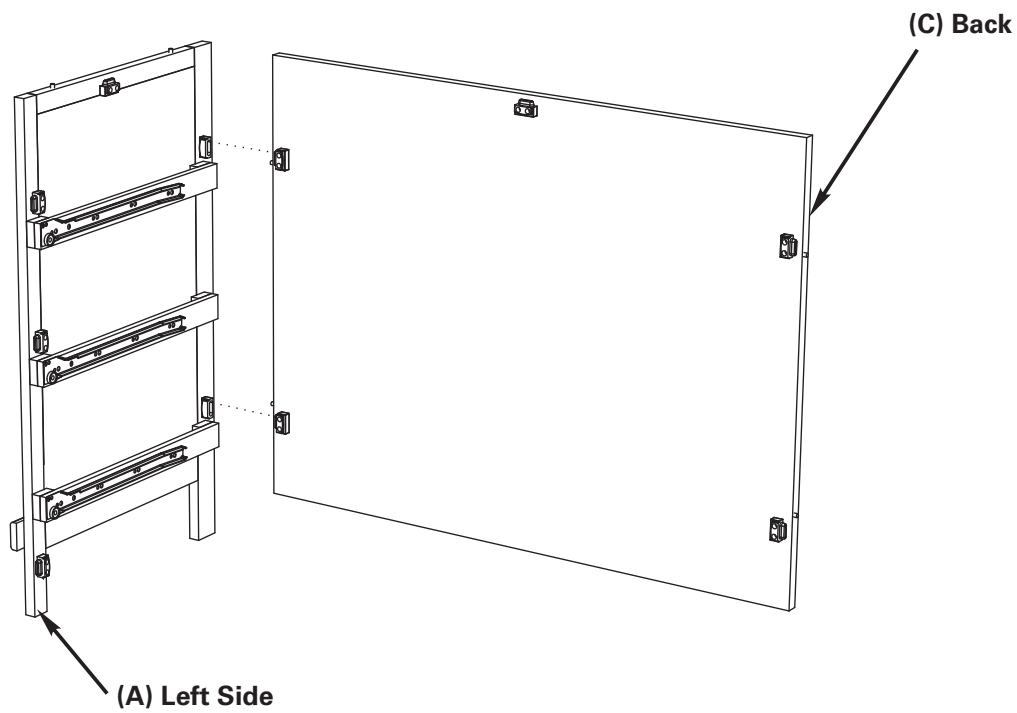
Scan here for help during assembly.

QuickBlocks:

Your new Payson Studios dresser uses our unique QuickBlock system: the easiest, fastest, strongest tool-free furniture assembly hardware available anywhere.

QuickBlocks consist of three parts: a male block, a female block, and a metal clip.

To assemble a joint, slide the two blocks together, then press the **Metal Clip (M)** over the two pieces until it's tight.

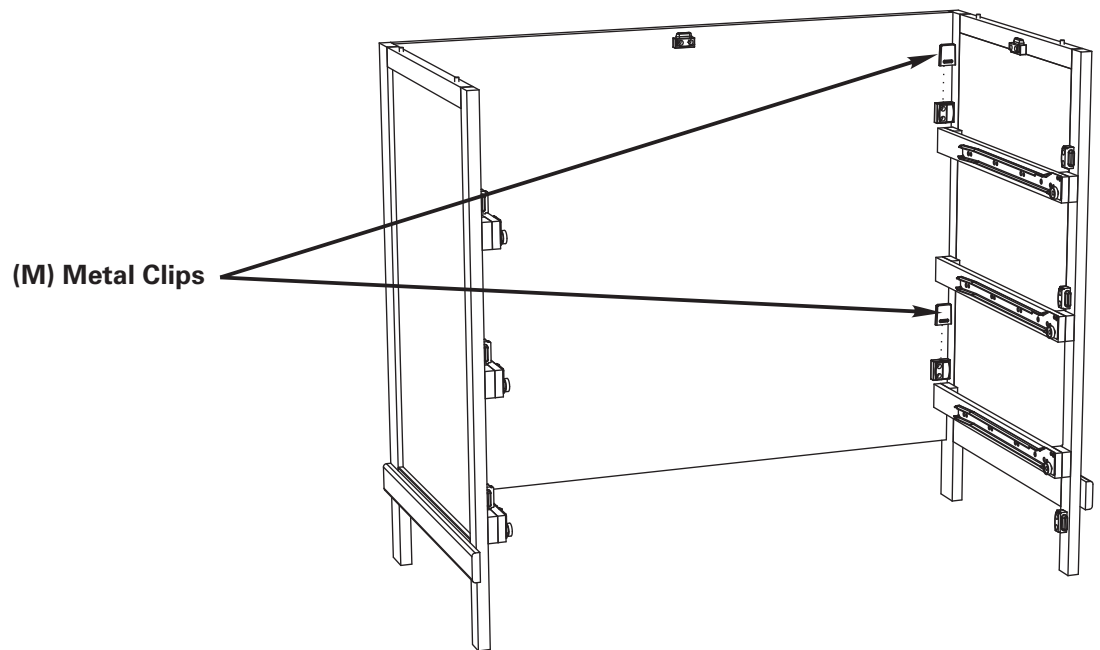
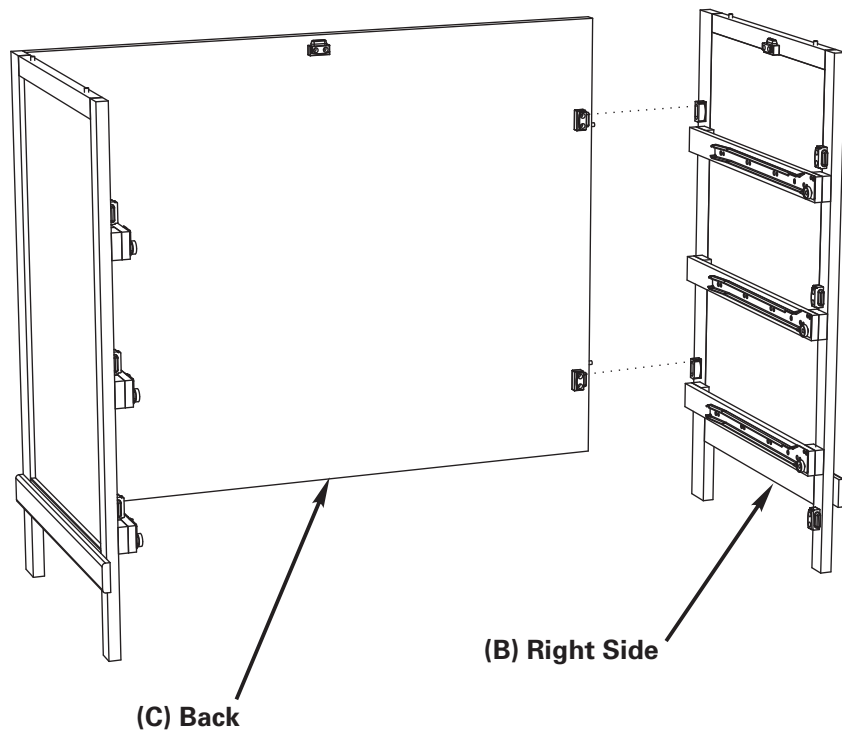


Step 1:

To prevent scratching, assembly on carpet or another soft surface is recommended.

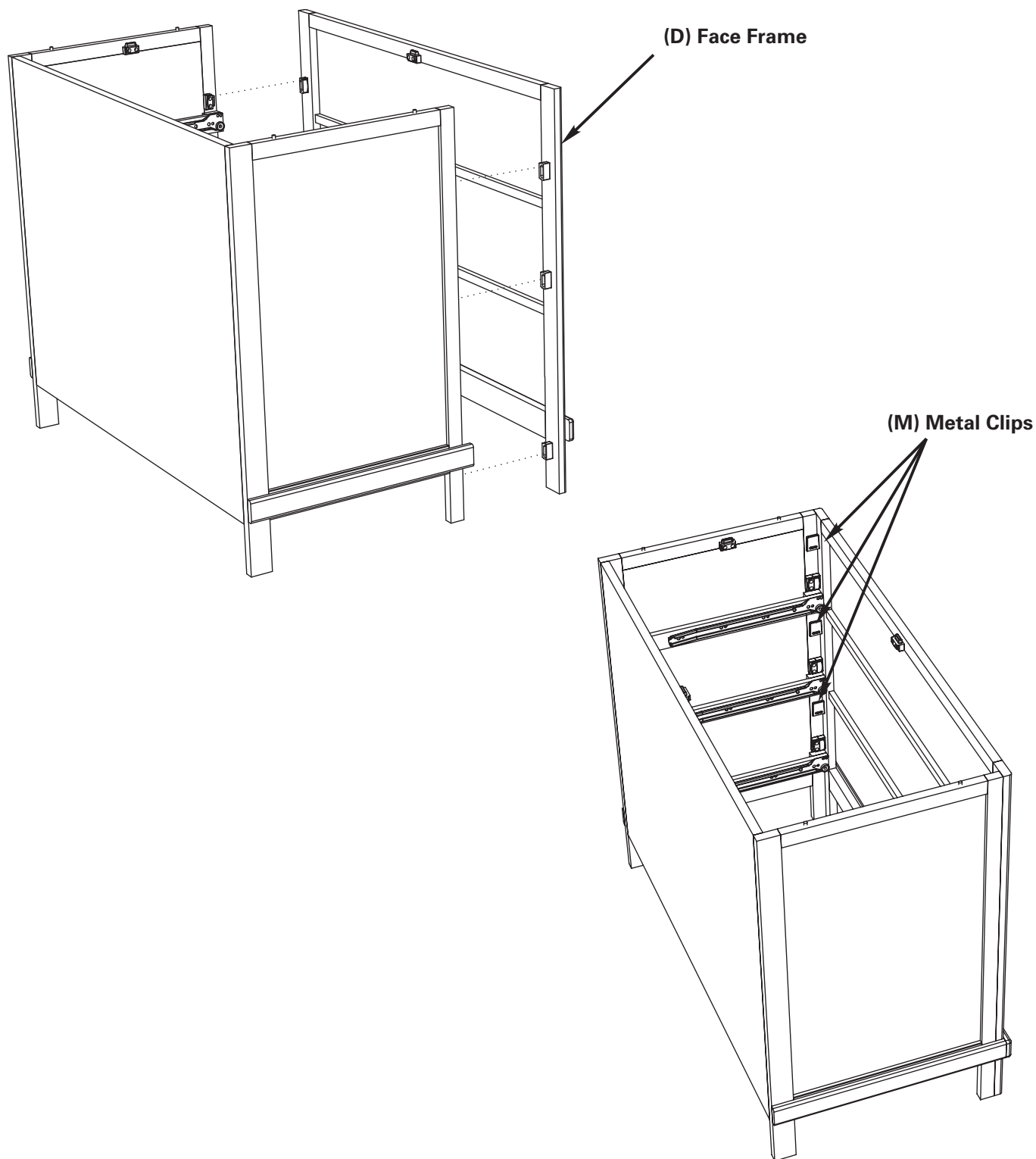
A. Align the **Left Side (A)** with the **Back (C)** and slide the blocks together.

B. Slide a **Metal Clip (M)** over each joint to secure the connection, remembering to slide the end with the raised bump onto the blocks first.



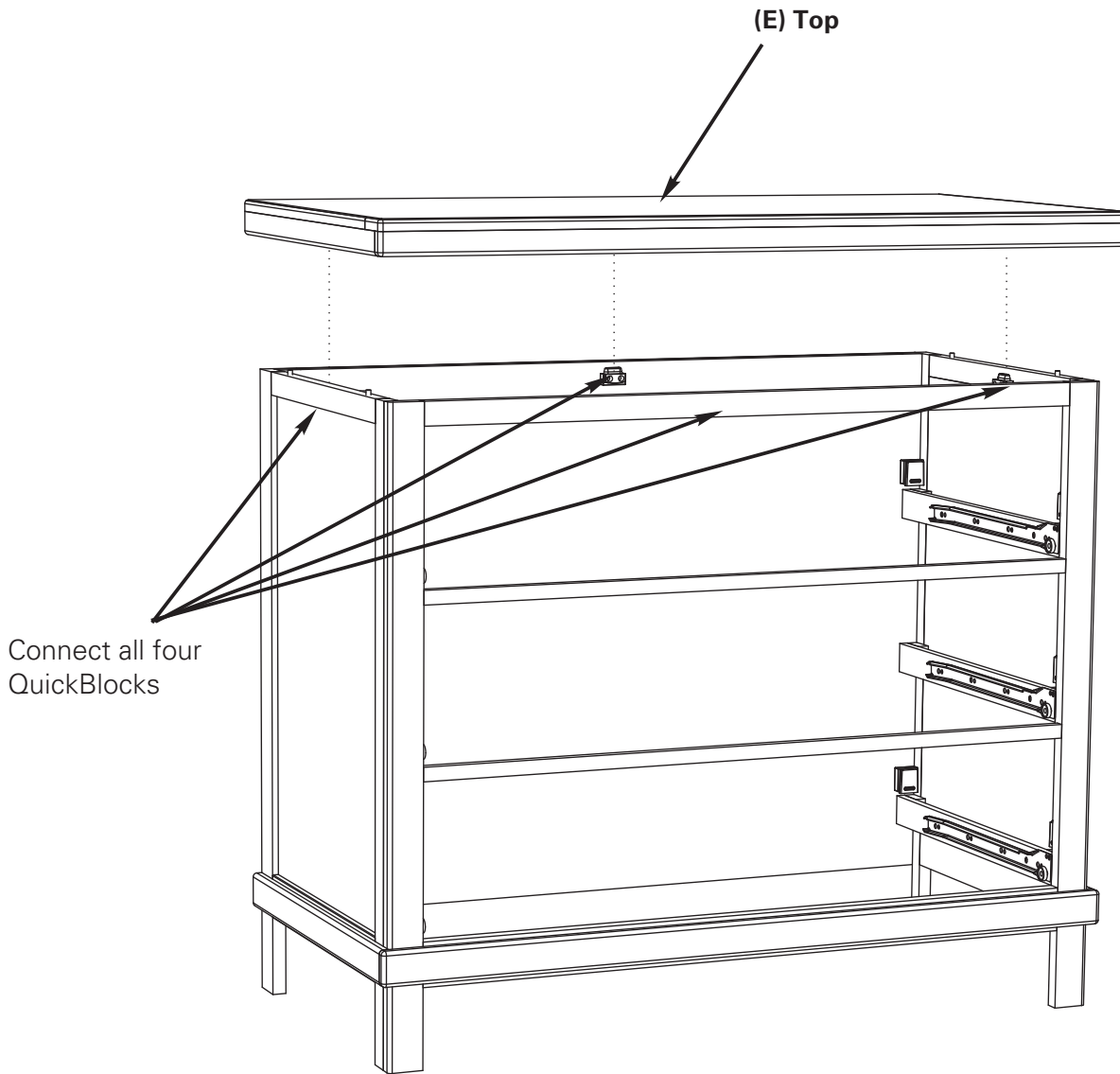
Step 2:

- A. Align the **Right Side (B)** with the **Back (C)** and slide the blocks together.
- B. Slide a **Metal Clip (M)** over each joint to secure the connection.



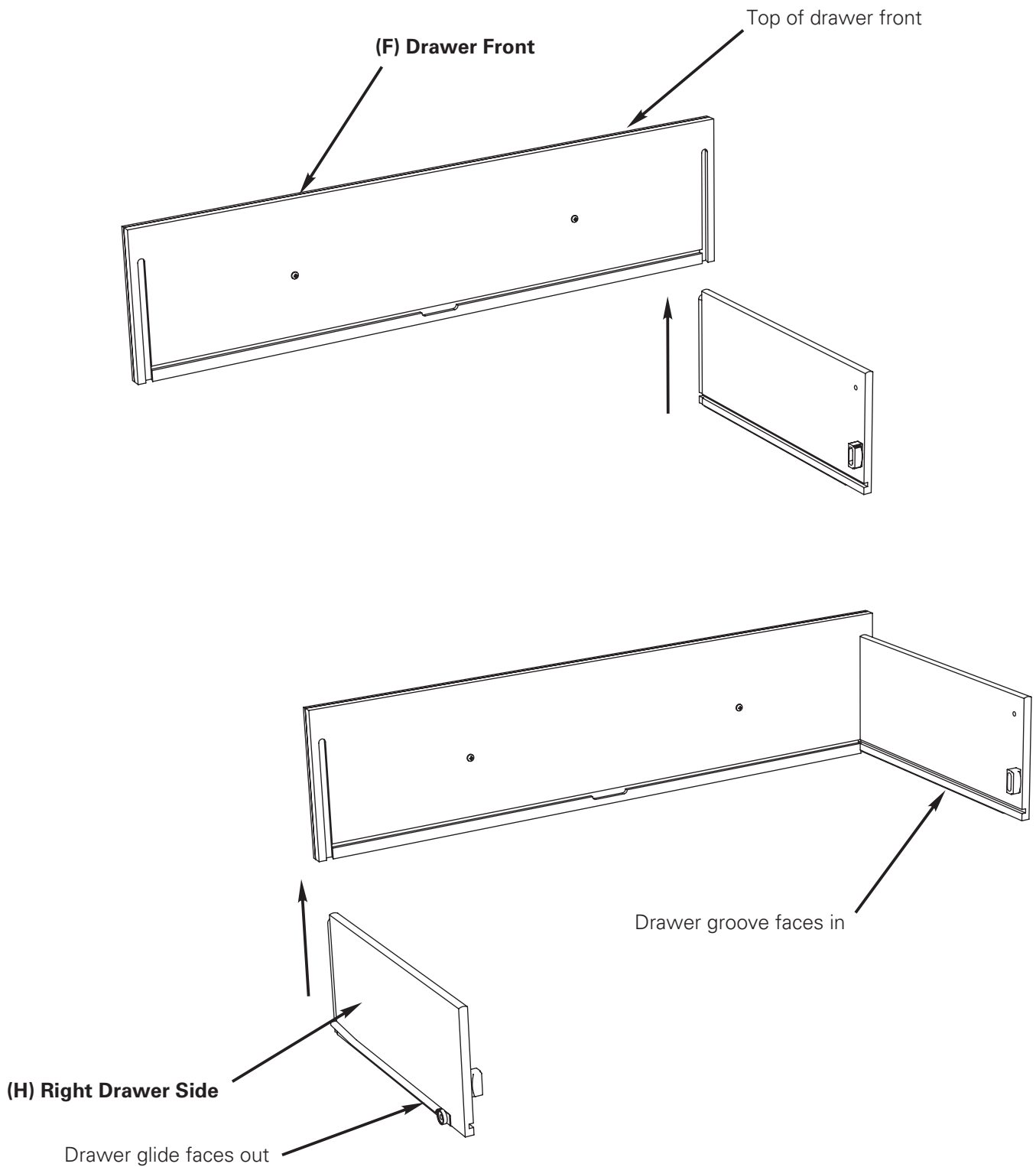
Step 3:

- A. Align the **Face Frame (D)** with the sides and slide the blocks together.
- B. Slide a **Metal Clip (M)** over each joint to secure the connection.



Step 4:

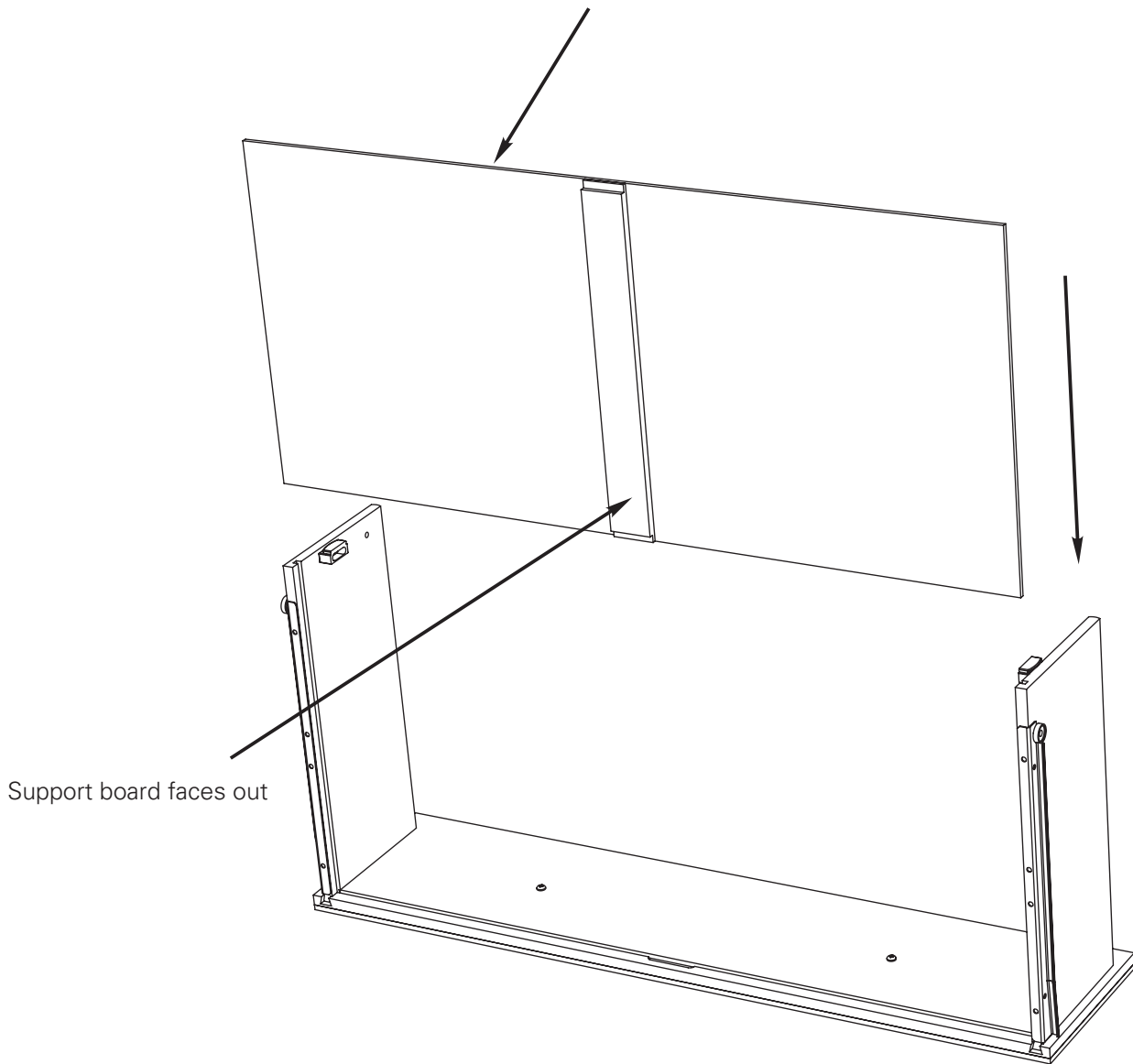
- A.** Align the **Top (E)** with the rest of the dresser and slide the blocks together.
- B.** Reach in and slide a **Metal Clip (M)** over each joint to secure the connection, remembering to slide the end with the raised bump first. There are four joints in total - one is located on the front of the face of the dresser.



Drawer Assembly Step 1:

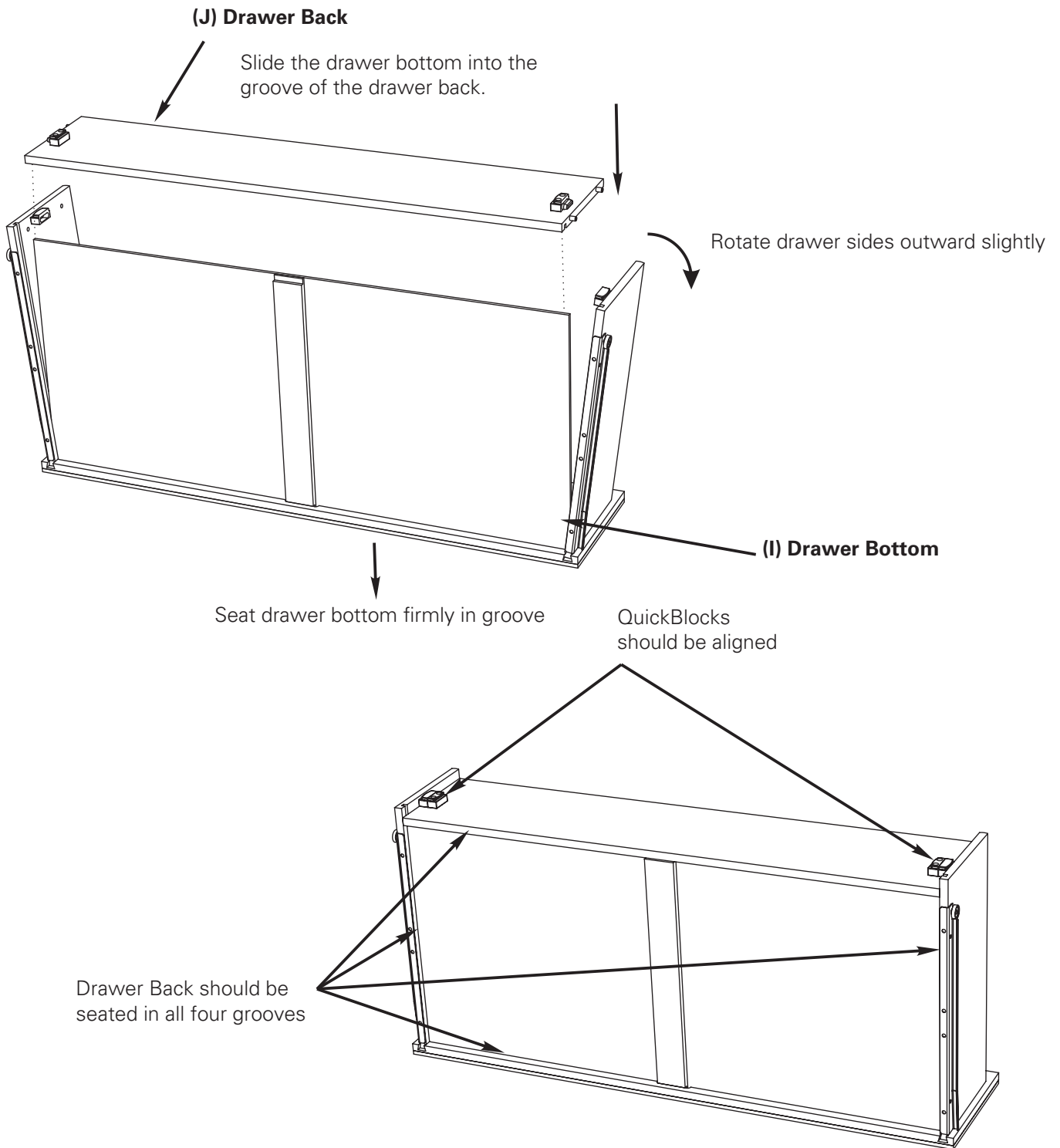
- A.** Slide the **Left Drawer Side (G)** into the groove on the **Drawer Front (F)**. Make sure the drawer glide faces out.
- B.** Slide the **Right Drawer Side (H)** into the other groove. Make sure the drawer glide faces out.

(I) Drawer Bottom



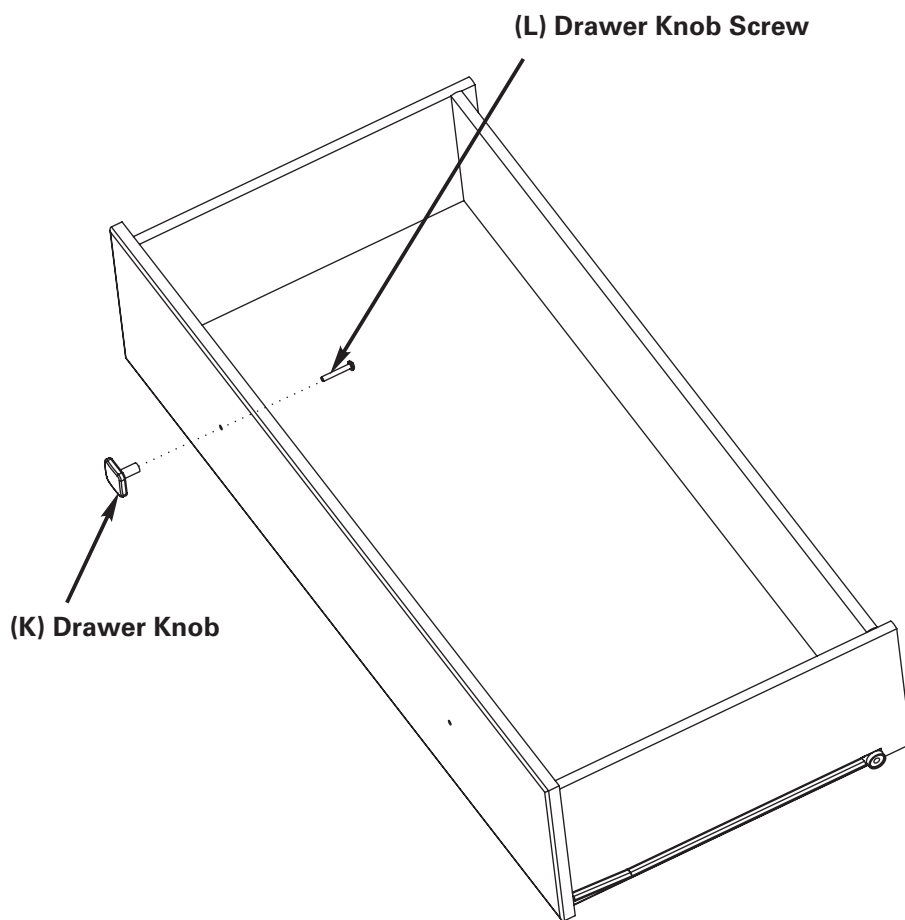
Drawer Assembly Step 2:

- A.** Slide the **Drawer Bottom (I)** into the grooves along the bottoms of the drawer sides and drawer front, with the support board facing out.
- B.** The drawer bottom should be completely secured in the groove of the drawer front.



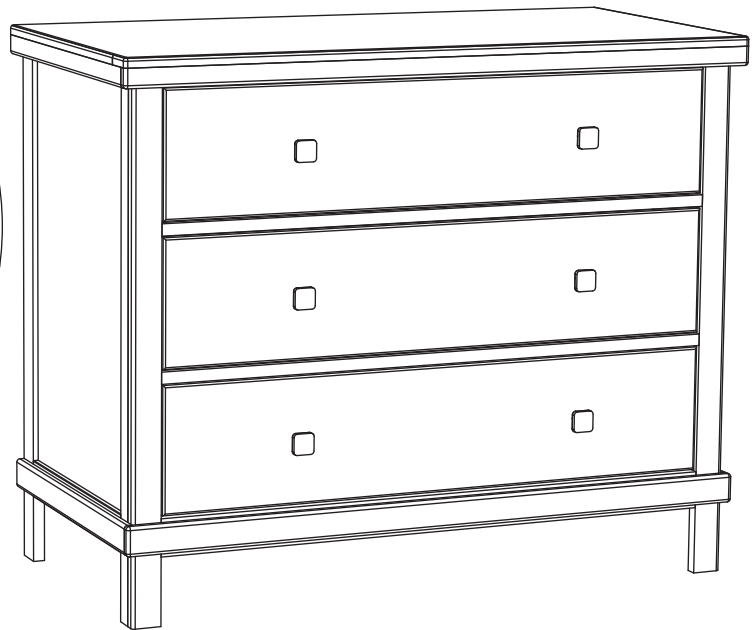
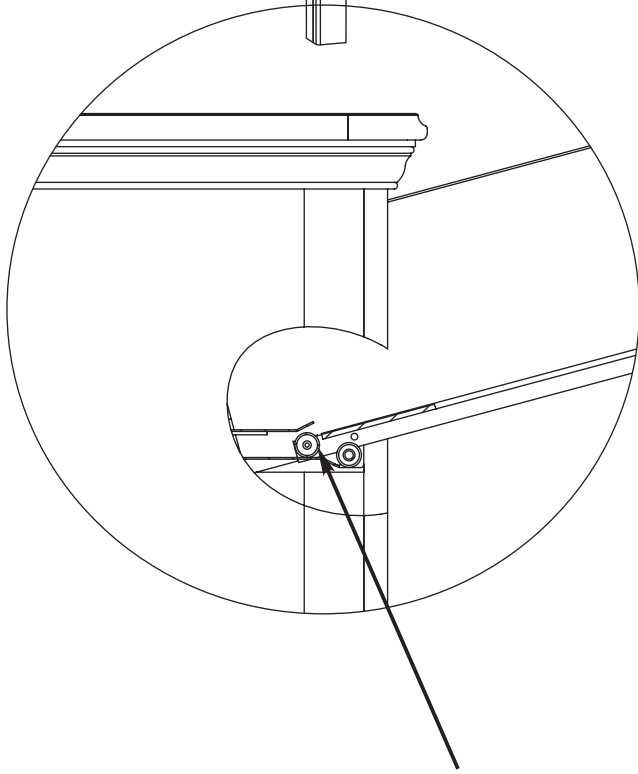
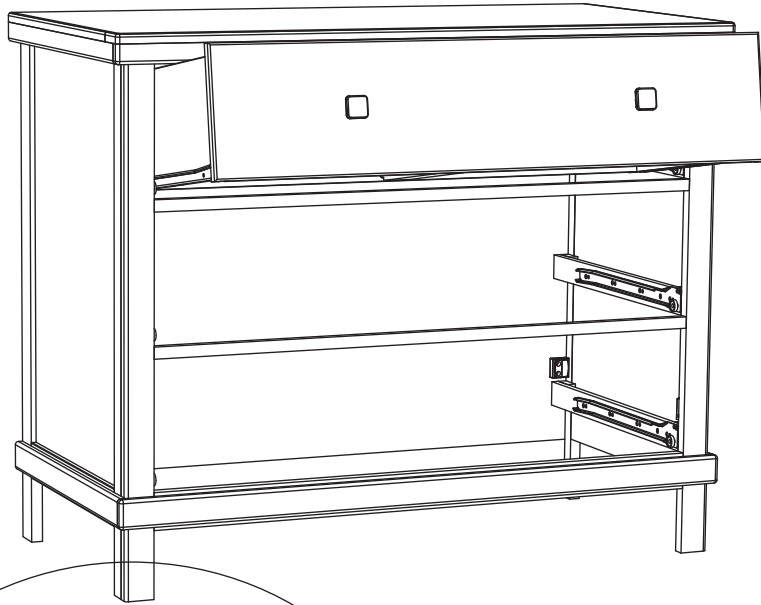
Drawer Assembly Step 3:

- A.** Rotate the drawer sides outwards slightly to give some clearance room to assemble the drawer back.
- B.** Starting on one end, slide the **Drawer Bottom (I)** into the **Drawer Back (J)** groove. Align the QuickBlock and dowels, pressing firmly together to connect the two pieces.
- C.** Carefully work your way to the other drawer side, making sure the drawer bottom is securely aligned in the drawer back groove. Align the QuickBlock and dowels, pressing firmly together to connect the two pieces.
- D.** Slide a **Metal Clip (M)** over both QuickBlocks to secure the connection.



Drawer Assembly Step 4:

- A. Align the **Drawer Knob (K)** with the holes in the Drawer Front and thread the **Drawer Knob Screw (L)** into the knob.
- B. Repeat for the other knob.
- C. Tighten the screws with a Phillips screwdriver.
- D. Repeat Drawer Assembly Steps 1-4 for the other two drawers.



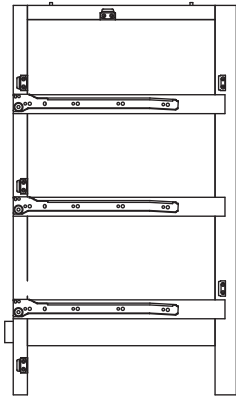
Align rear wheel on drawer with drawer track

Step 5:

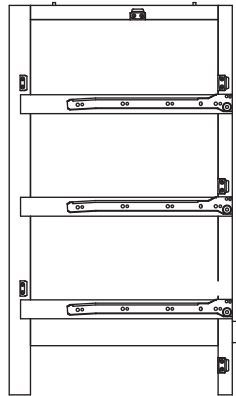
- A.** Slide an assembled drawer into the tracks, tipping it up first to align the wheels with the runners. The drawers should open and close smoothly.
- B.** Repeat for the other two drawers.

Pièces:

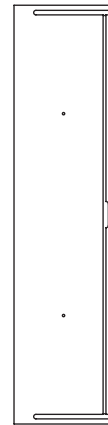
A Côté gauche



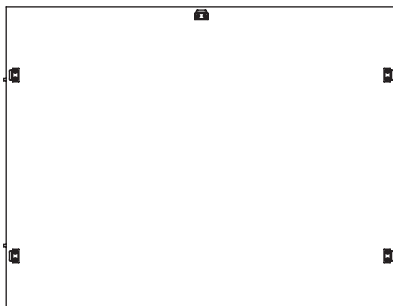
B Côté droit



F 3 bandeaux de tiroir



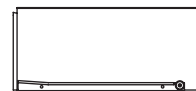
C Arrière



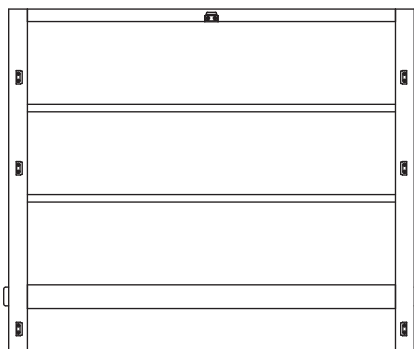
G 3 côté gauche de tiroir



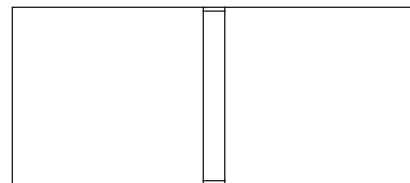
H 3 côté droit de tiroir



D Façade



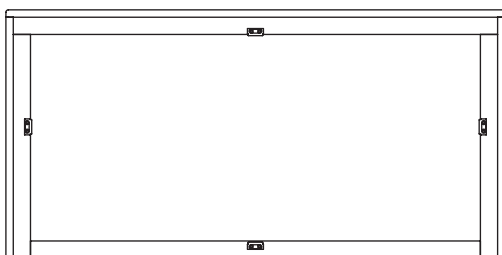
I 3 fonds de tiroir



J 3 faces arrière de tiroir



E Dessus



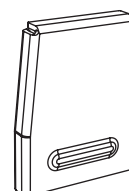
K 6 boutons de tiroir

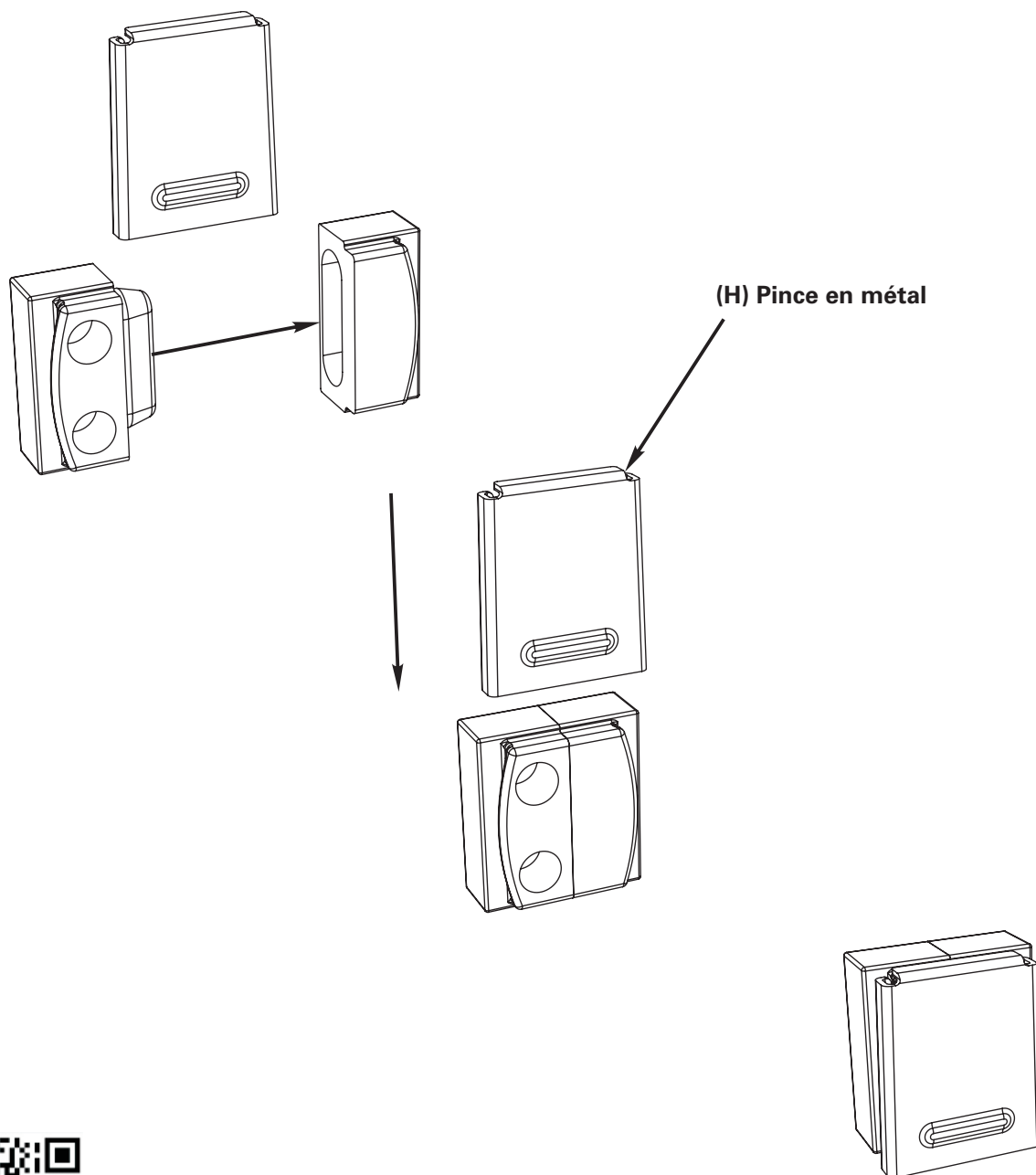


L 6 vis pour bouton de tiroir



M 20 pince en métal





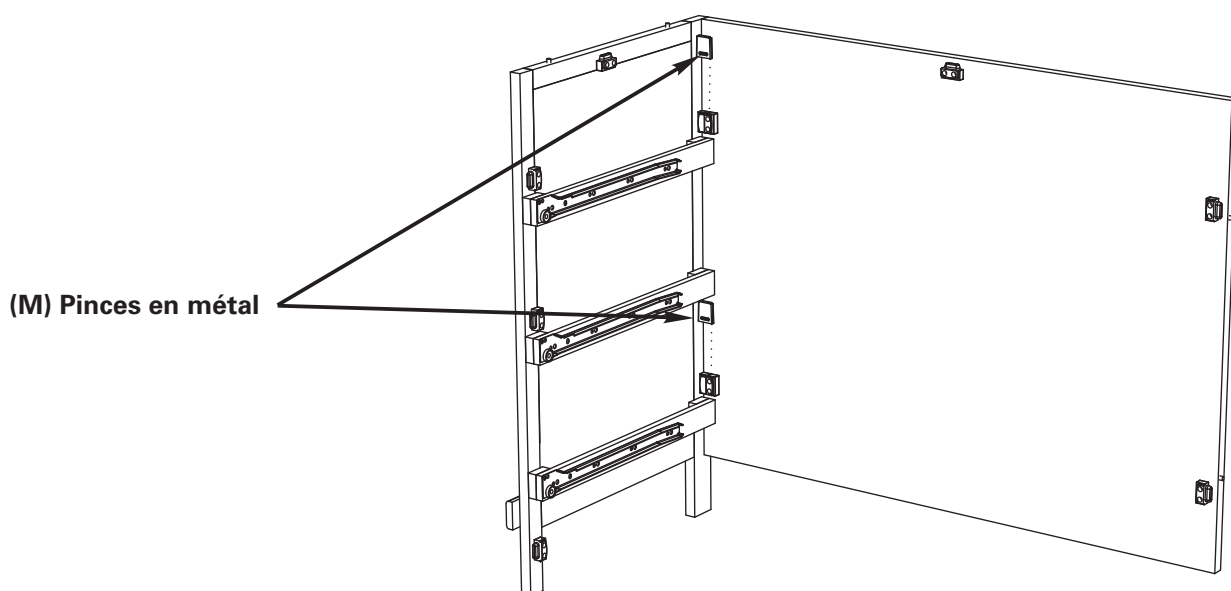
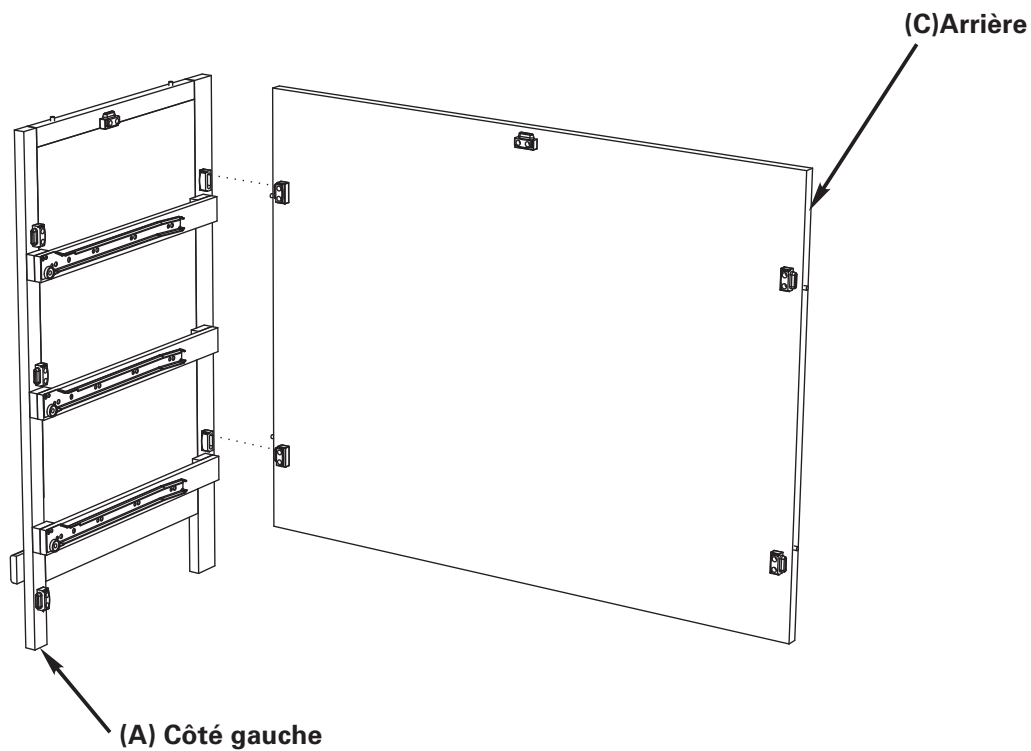
Photographiez ce code pour obtenir de l'aide au moment de l'assemblage

QuickBlocks:

Votre nouvelle commode Payson Studios utilise notre système unique QuickBlock: la quincaillerie d'assemblage de meubles la plus facile d'utilisation, la plus rapide et la plus résistante, où que ce soit.

Les QuickBlocks sont composés de trois pièces: un bloc mâle, un bloc femelle et une pince en métal.

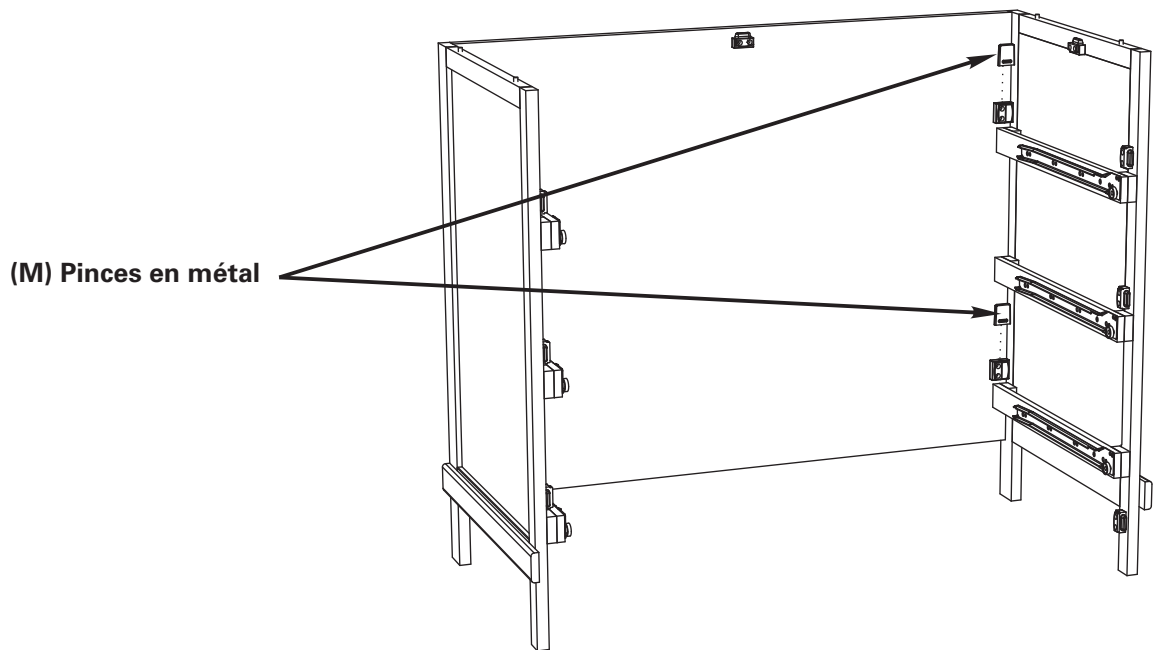
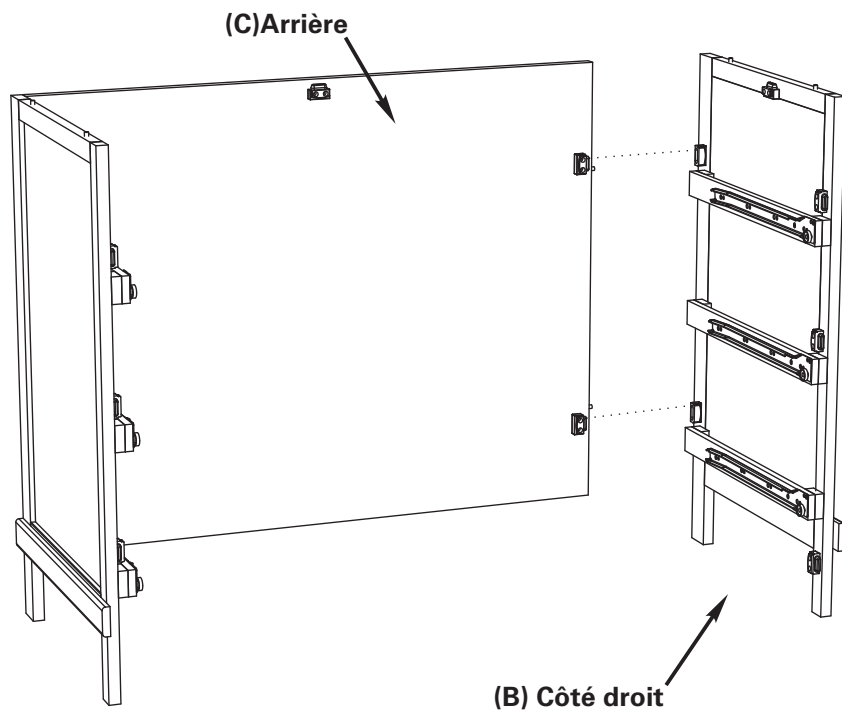
Pour assembler un joint, faites glisser les deux blocs l'un sur l'autre, puis pressez la **pince en métal (M)** sur les deux pièces jusqu'à ce que ce soit bien serré. En appliquant les pinces en métal à travers l'assemblage de la commode, glissez toujours la fin de la bosse soulevée sur les blocs en premier.



Étape 1:

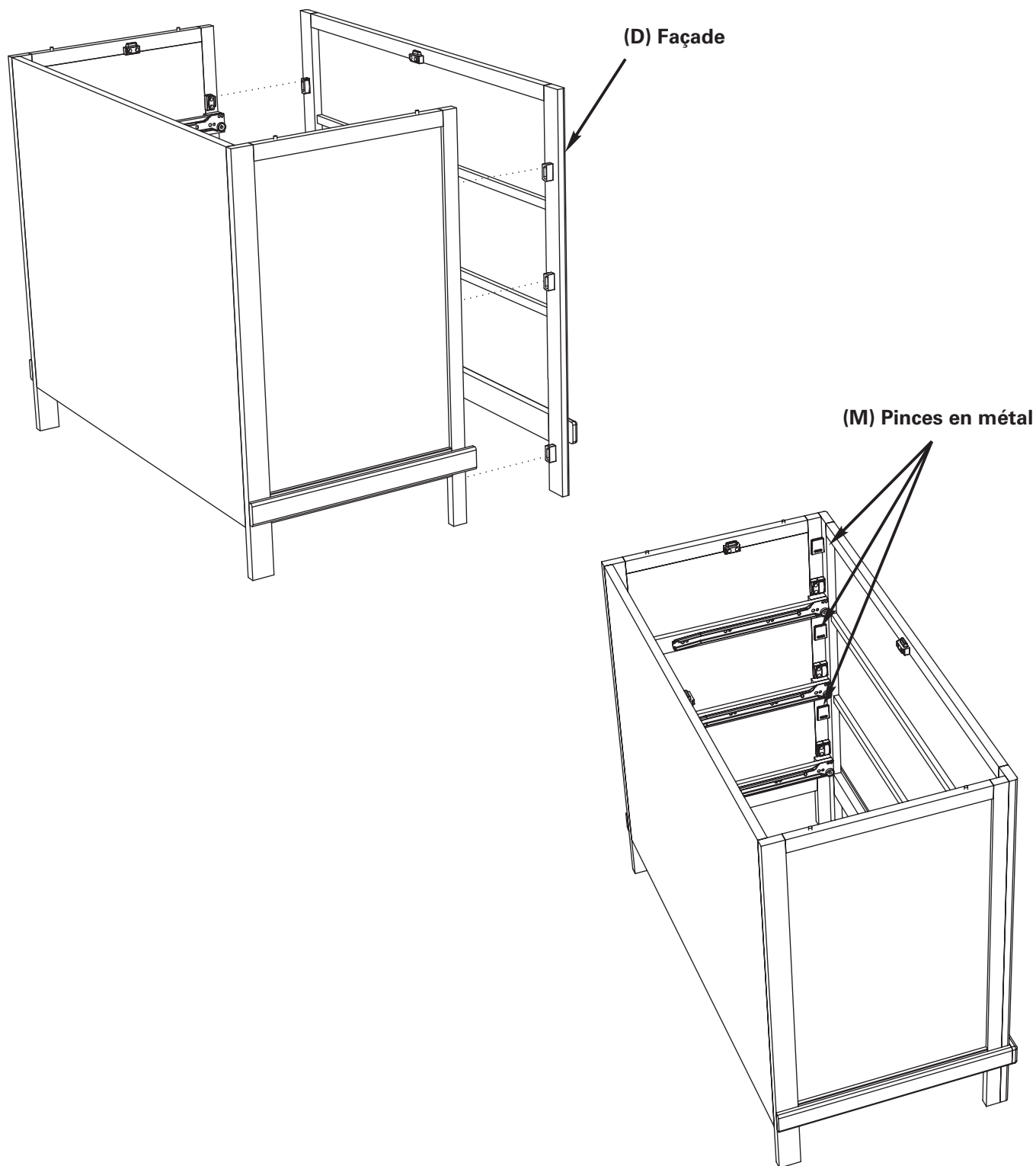
Pour éviter les rayures, le l'assemblage sur un tapis ou une autre surface molle est recommandé.

A. Alignes le **côté gauche (A)** avec l'**arrière (C)** et faites glisser les blocs l'un sur l'autre.
B. Faites glisser une **pince en métal (M)** par-dessus chaque joint afin de bien fixer le raccord.



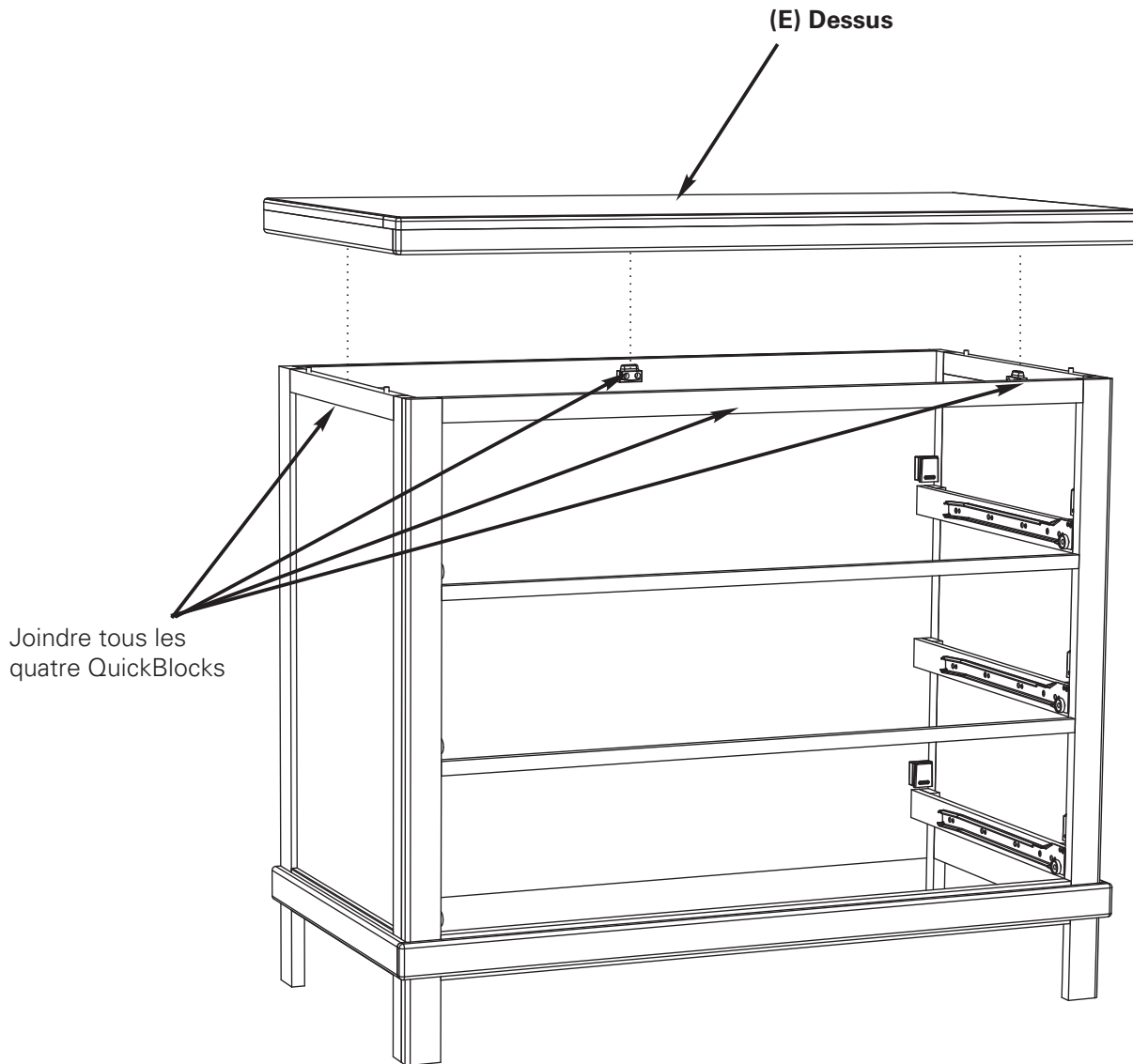
Étape 2:

- A. Alignez le **côté droit (B)** avec l'**arrière (C)** faites glisser les blocs l'un sur l'autre.
B. Faites glisser une **pince en métal (M)** par-dessus chaque joint afin de bien fixer le raccord.



Étape 3:

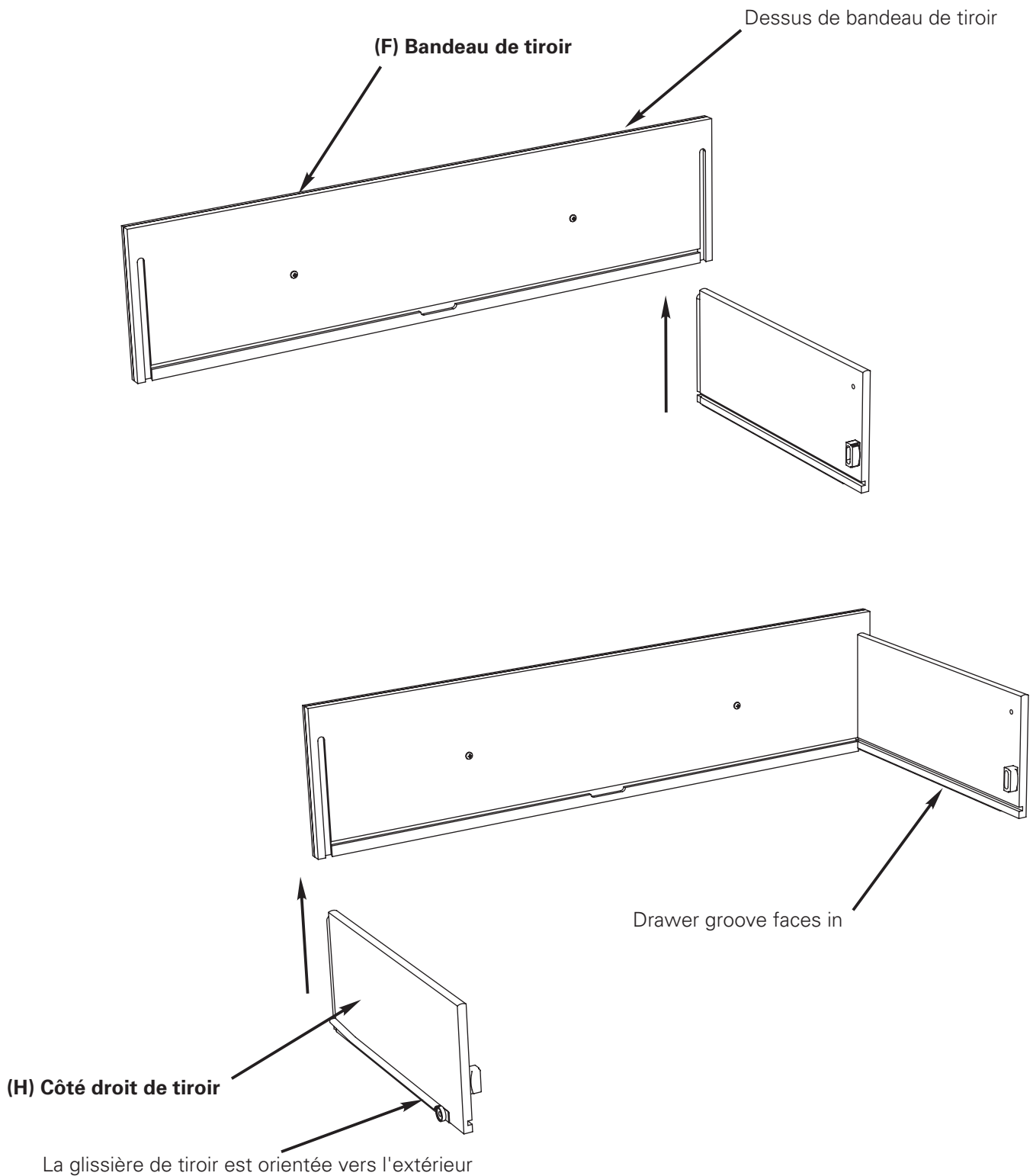
- A. Alignez la **façade (D)** avec les côtés et faites glisser les blocs l'un sur l'autre.
- B. Faites glisser un **pince en métal (M)** par-dessus chaque joint afin de bien fixer le raccord.



Étape 4:

A. Alignez le **dessus (E)** avec le reste de la commode et faites glisser les blocs l'un sur l'autre.

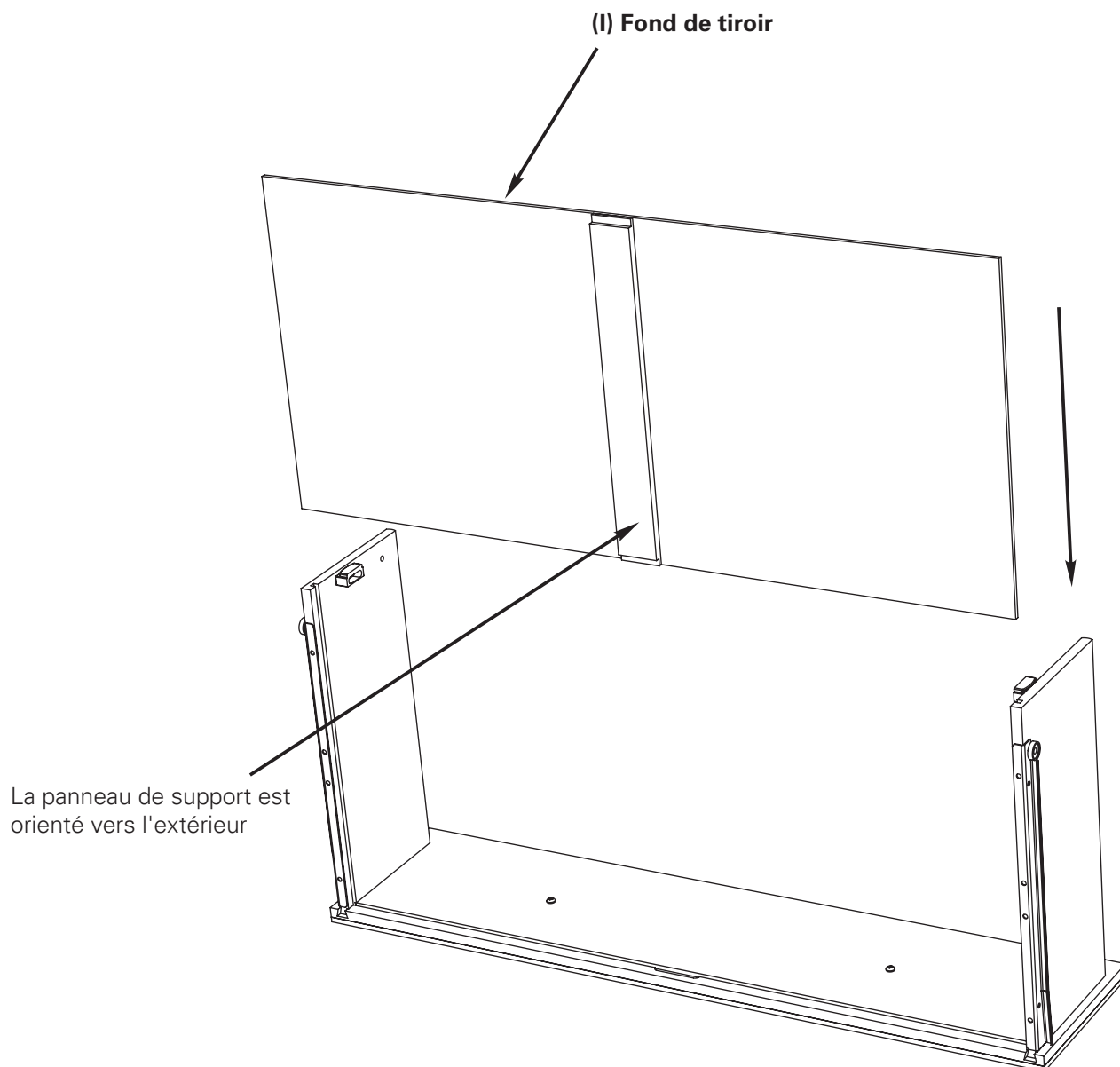
B. Passez par l'intérieur et faites glisser une **pince en métal (M)** par-dessus chaque joint afin de bien fixer le raccord; ne oubliez pas de glisser la fin avec la bosse soulevée pour la première. Il ya quatre joints au total - l'un est situé sur le front de la commode.



Étape 1 de l'assemblage du tiroir:

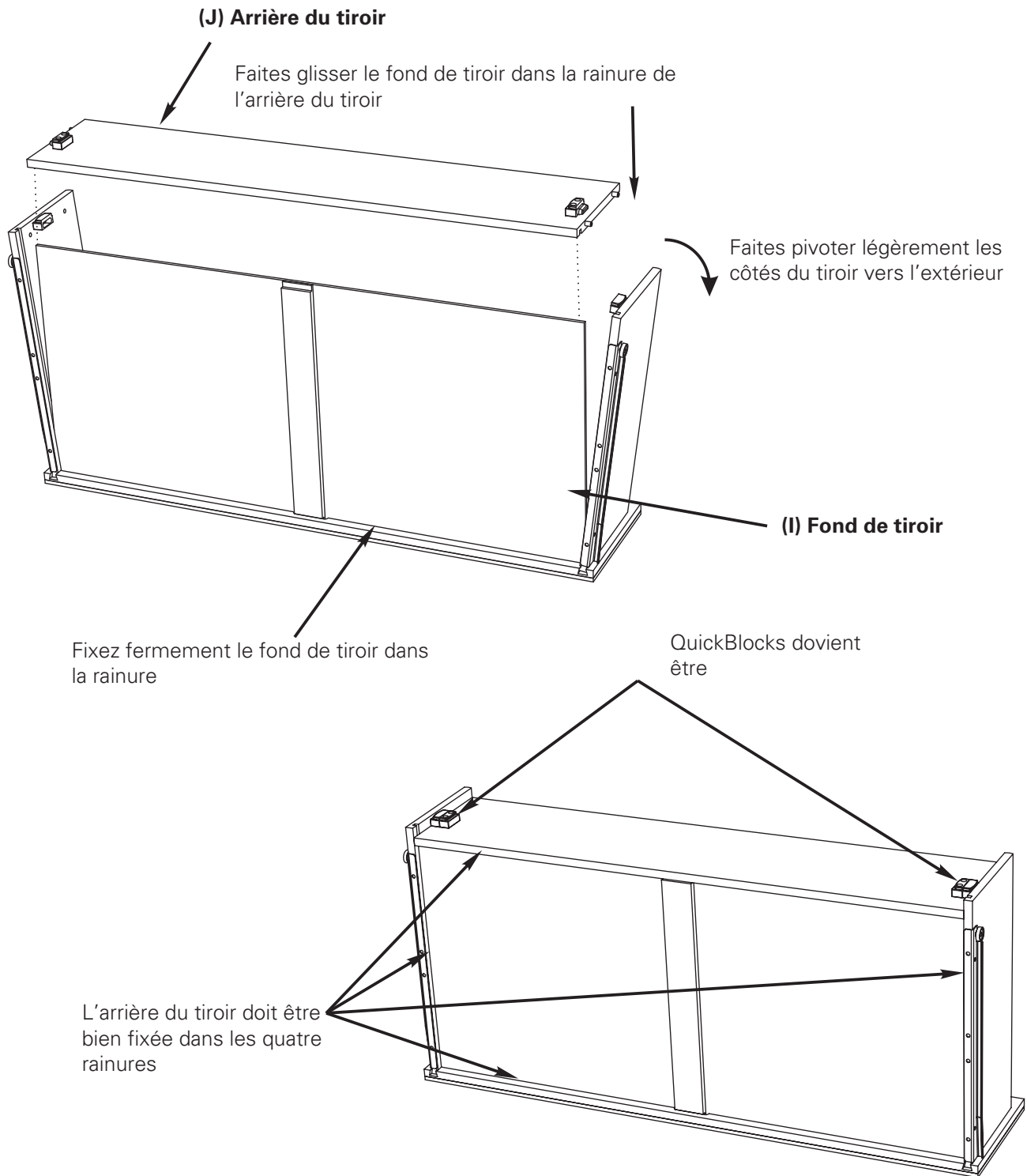
A. Faites glisser le **côté gauche du tiroir (G)** dans la rainure sur le **bandeau de tiroir (F)**. Assurez-vous que la glissière du tiroir soit orientée vers l'extérieur.

B. Faites glisser le **côté droit du tiroir (H)** dans l'autre rainure. Assurez-vous que la glissière du tiroir soit orientée vers l'extérieur.



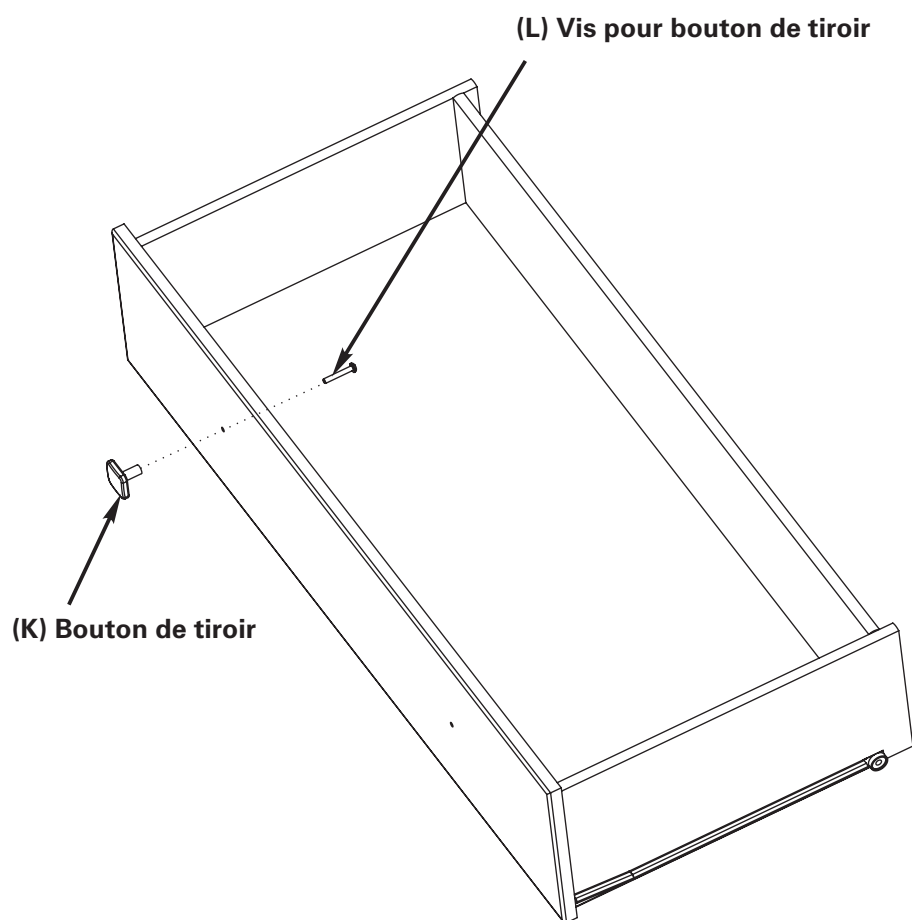
Étape 2 de l'assemblage du tiroir:

- A.** Avec le panneau de support orienté vers l'extérieur, faites glisser le **fond de tiroir (I)** dans les rainures le long du bas des côtés du tiroir et du bandeau de tiroir.
- B.** Le fond de tiroir doit être complètement fixé dans la rainure du bandeau de tiroir.



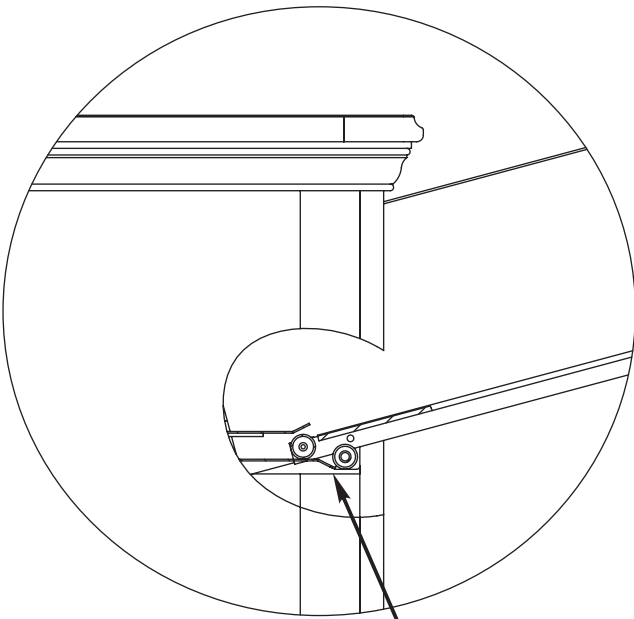
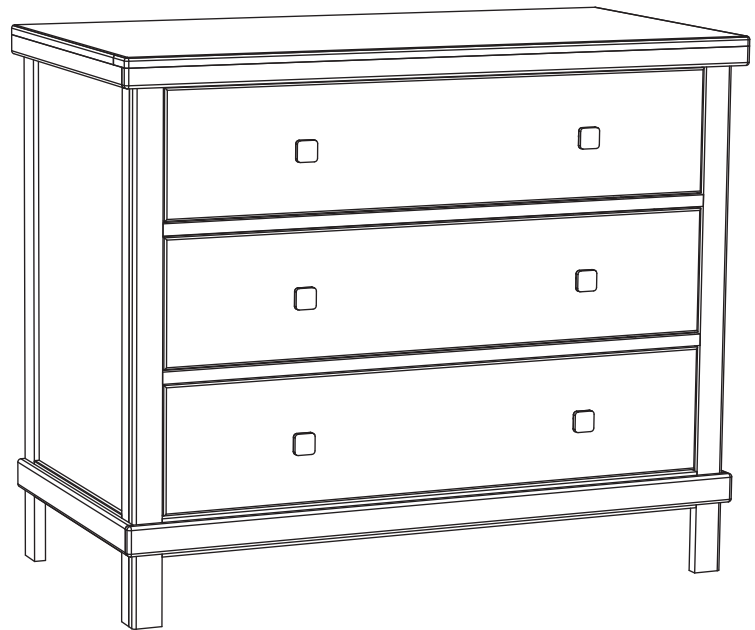
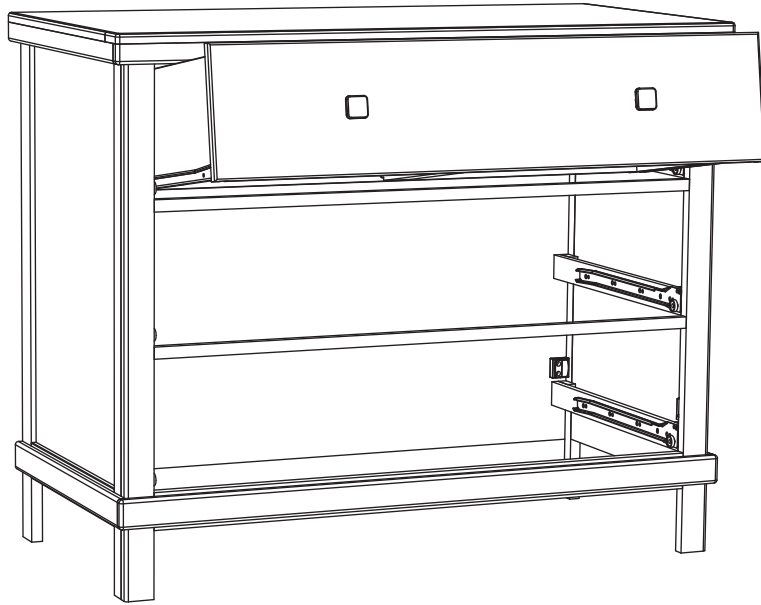
Étape 3 de l'assemblage du tiroir:

- A.** Faites pivoter légèrement les côtés de tiroir vers l'extérieur afin de laisser un espace libre.
- B.** En commençant par une extrémité, faites glisser le **fond de tiroir (I)** dans la rainure de l'**arrière du tiroir (J)**. Alignez le QuickBlock et les goujons en pressant fermement afin de raccorder les deux pièces.
- C.** Avancez doucement jusqu'à l'autre côté de tiroir en vous assurant que le fond de tiroir est bien aligné et fixé dans la rainure de l'arrière du tiroir. Alignez le QuickBlock et les goujons en pressant fermement afin de raccorder les deux pièces.
- D.** Faites glisser une **pince en métal (M)** par-dessus les deux QuickBlocks afin de bien fixer le raccord.



Étape 4 de l'assemblage du tiroir:

- A. Alignez le **bouton de tiroir (K)** avec les trous du bandeau de tiroir et vissez la **vis pour bouton de tiroir (L)** dans le bouton.
- B. Répétez ces étapes pour l'autre bouton.
- C. Serrez les vis avec un tournevis cruciforme Phillips.
- D. Répétez les étapes 1 à 4 de l'assemblage du tiroir pour les deux autres tiroirs.



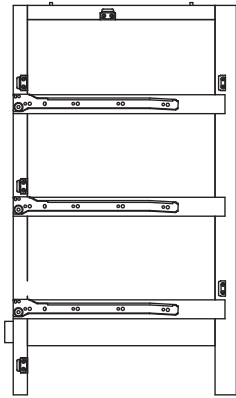
Aligner les roues avec les glissières

Étape 5:

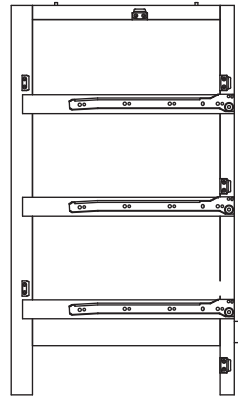
- A.** Faites glisser un tiroir assemblé sur les rails en l'inclinant d'abord afin d'aligner les roues avec les glissières. Les tiroirs doivent ouvrir et fermer en douceur.
- B.** Répétez l'opération pour les deux autres tiroirs.

Partes:

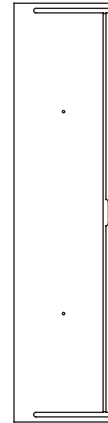
A Lado izquierdo



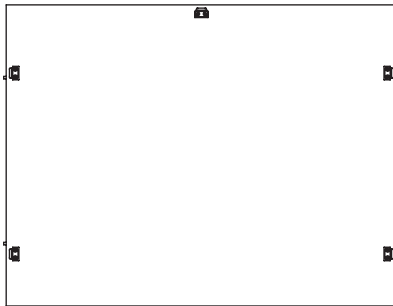
B Lado derecho



F 3 partes delanteras de cajones



C Parte trasera



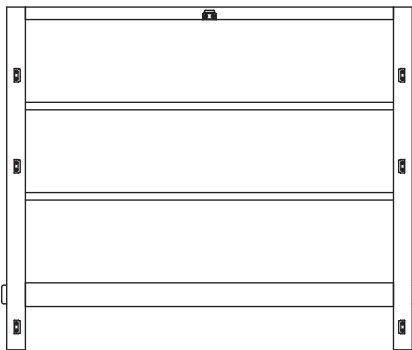
G 3 partes laterales izquierdas de cajones



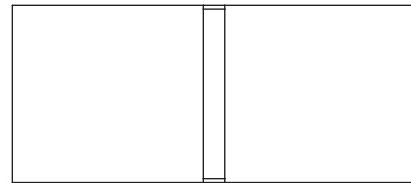
H 3 partes laterales derechas de cajones



D Astidor delantero



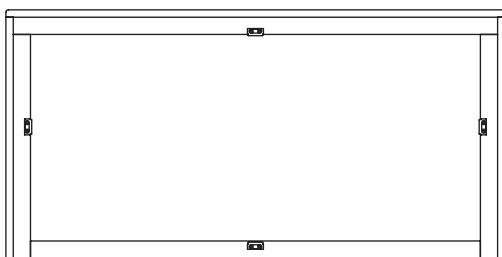
I 3 partes inferior de cajones



J 3 partes traseras de cajones



E Parte superior



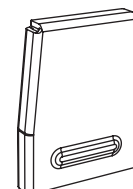
K 6 perillas para los cajones

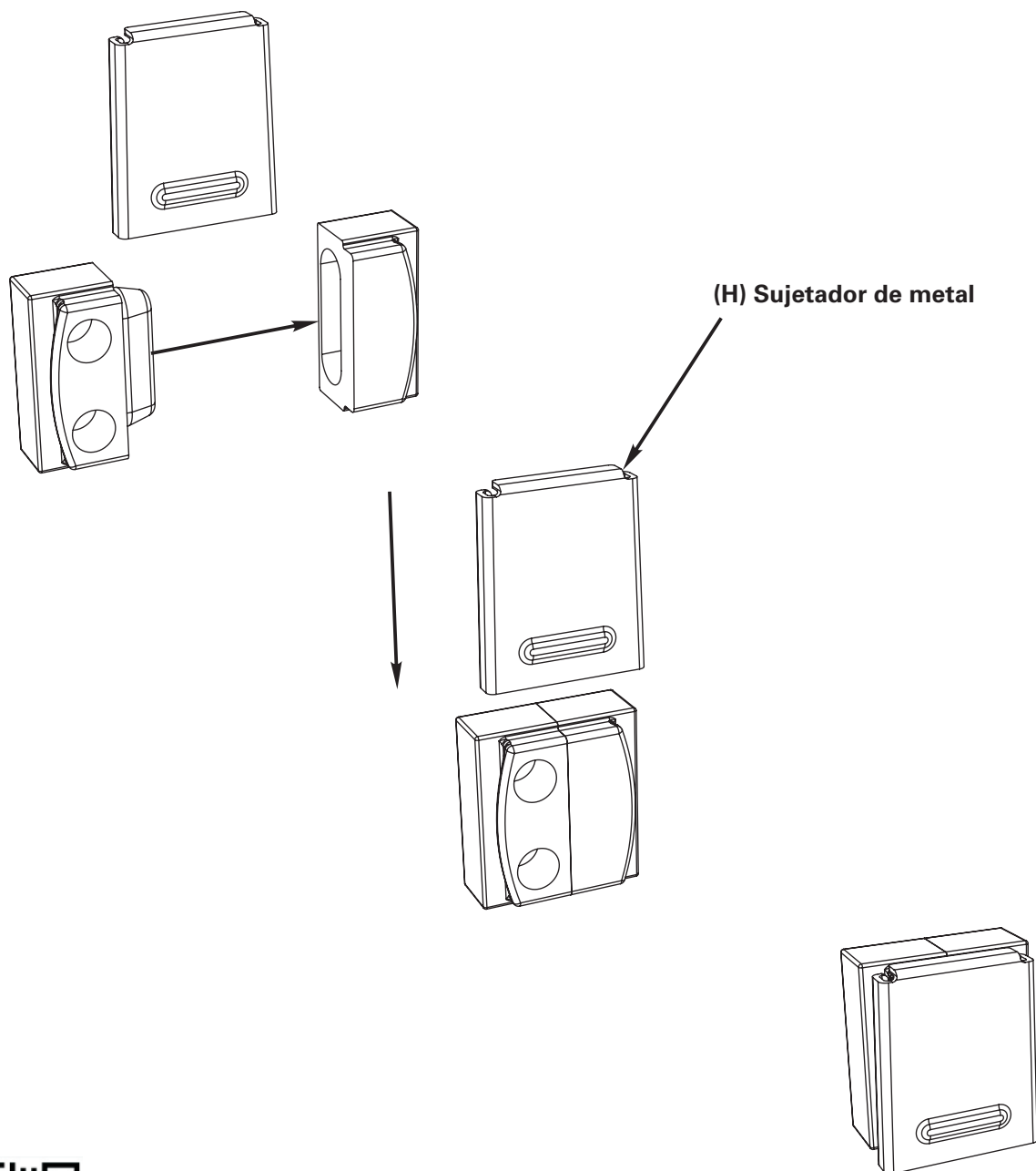


L 6 tornillos de perillas para los cajones



M 20 Sujetadores de metal





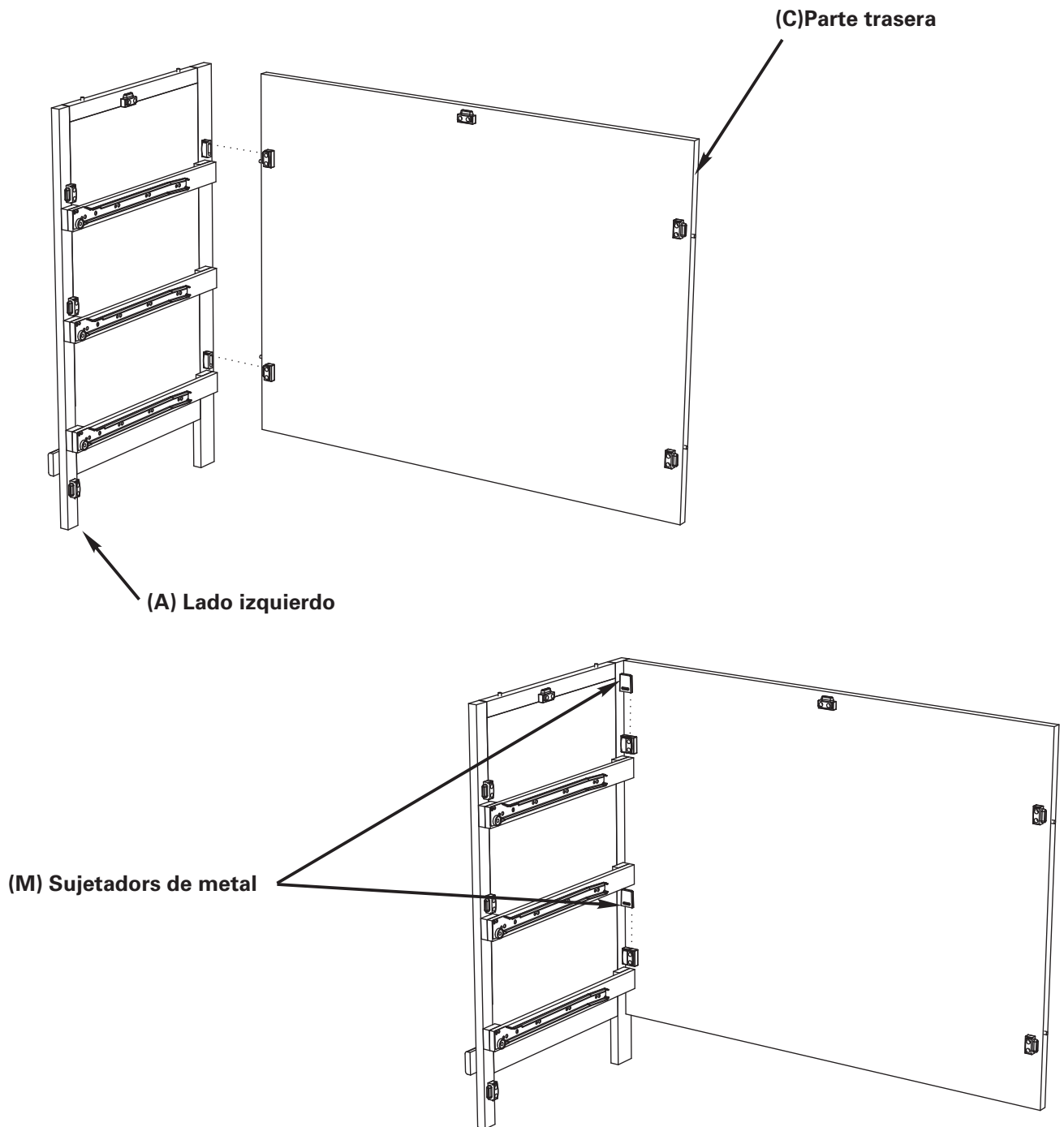
Para obtener ayuda durante el montaje escanea aquí.

QuickBlocks:

Su nueva cómoda Pasyon Studios utiliza nuestro exclusivo sistema QuickBlock: el modelo de armado de muebles sin herramientas más sencillo, rápido y robusto disponible en el mercado.

QuickBlocks se compone de tres piezas: un bloque macho, un bloque hembra y un sujetador de metal

Para armar una unión, deslice los dos bloques al mismo tiempo y luego presione el **Sujetado de metal (M)** sobre las dos piezas hasta que esté firme. Al aplicar los sujetado de metal en todo el conjunto de la cómoda, siempre deslice el extremo con la protuberancia sobre los bloques.

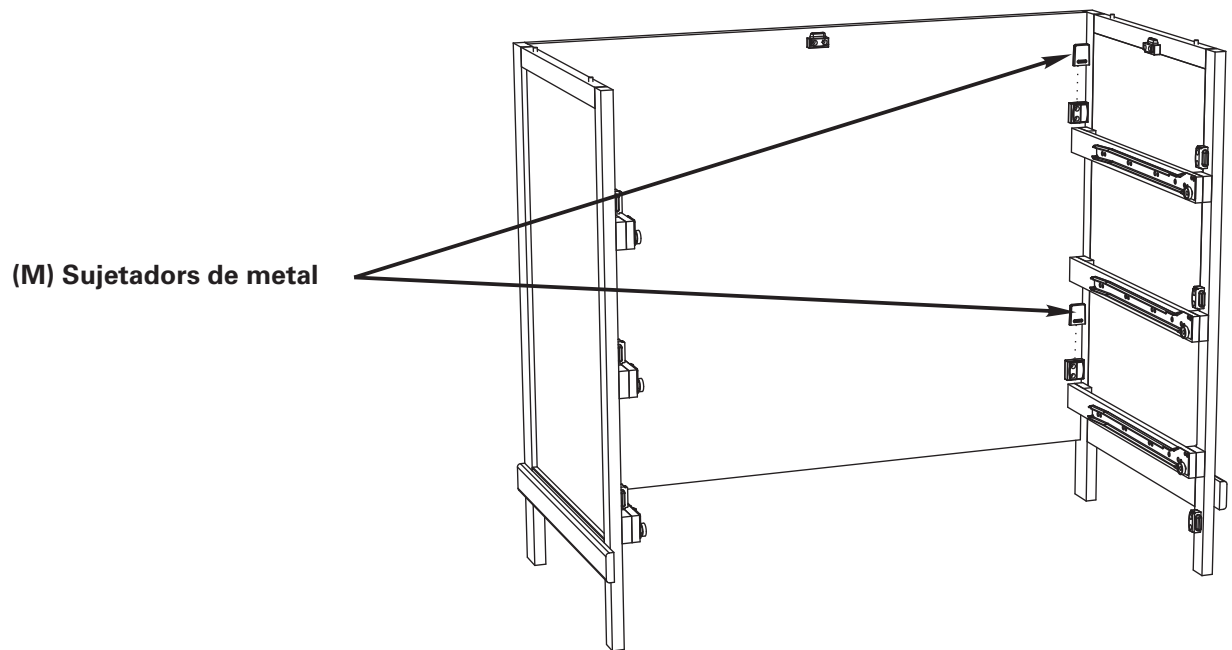
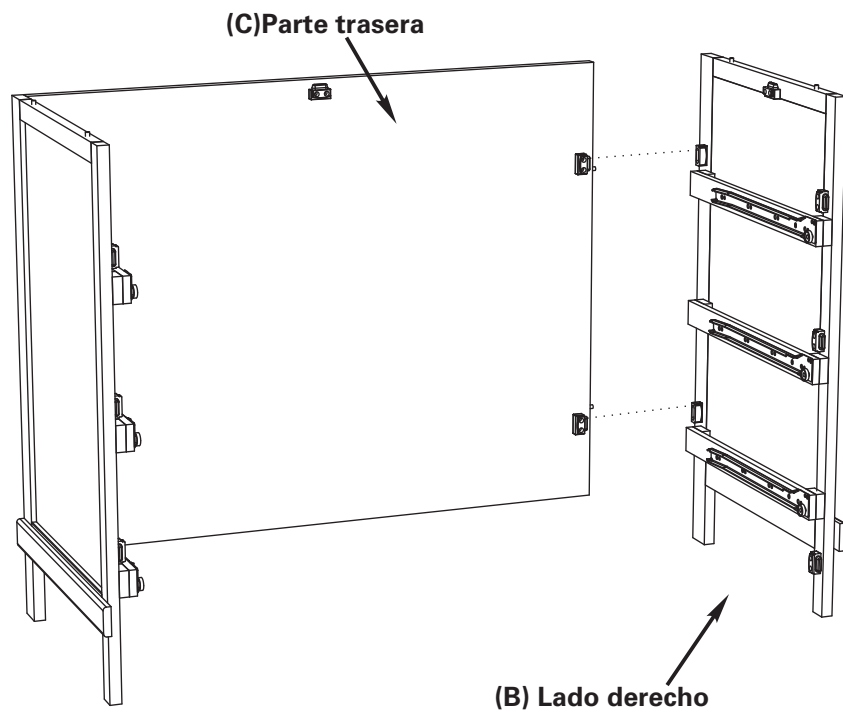


Paso 1:

Para evitar rayar el producto, se recomienda que ensamble en la alfombra u otro lugar suave.

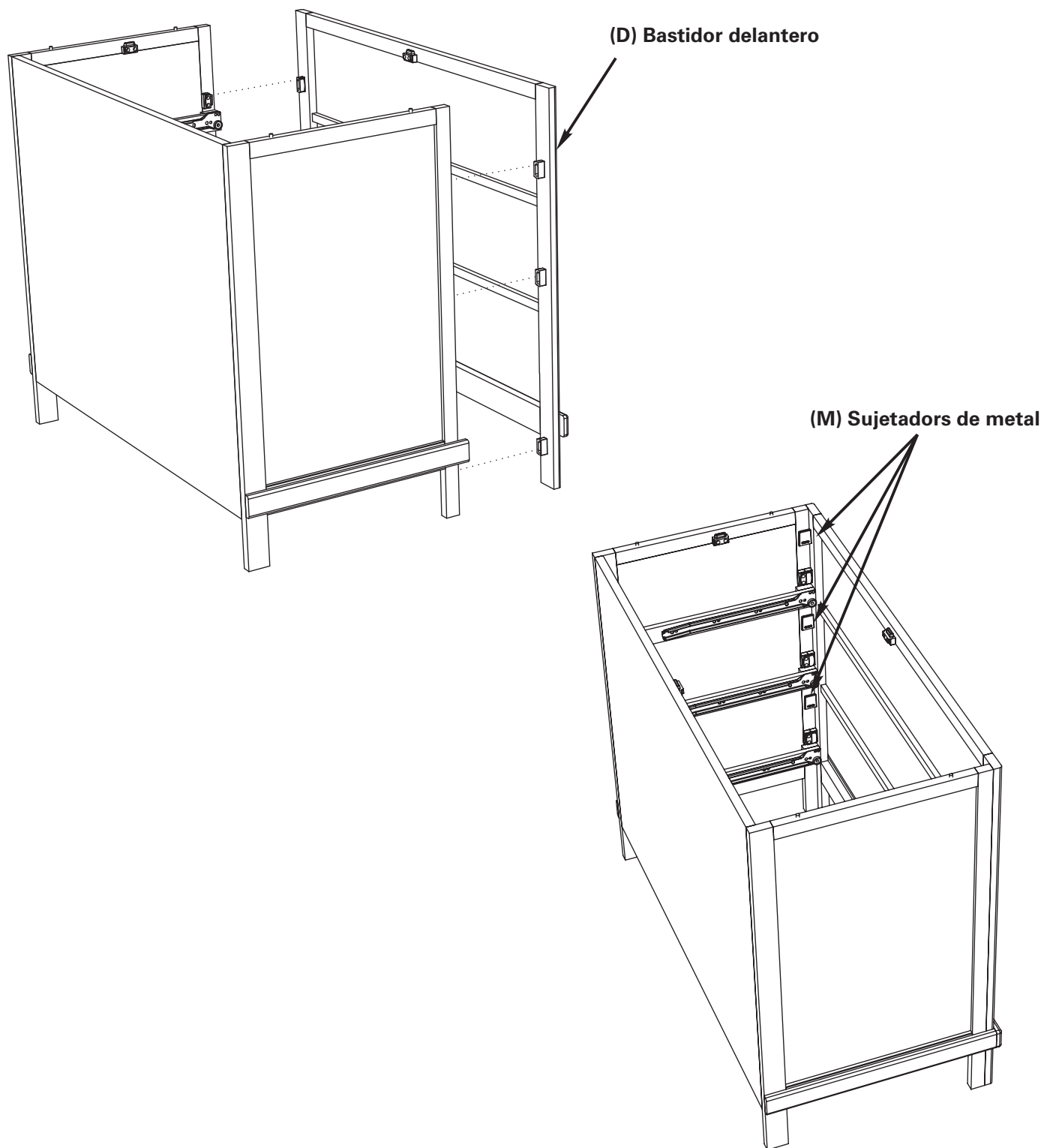
A. Alinee el **lado izquierdo (A)** con la **parte trasera (C)** y deslice los bloques al mismo tiempo.

B. Deslice un **sujetado de metal (M)** sobre cada unión para asegurar la conexión.



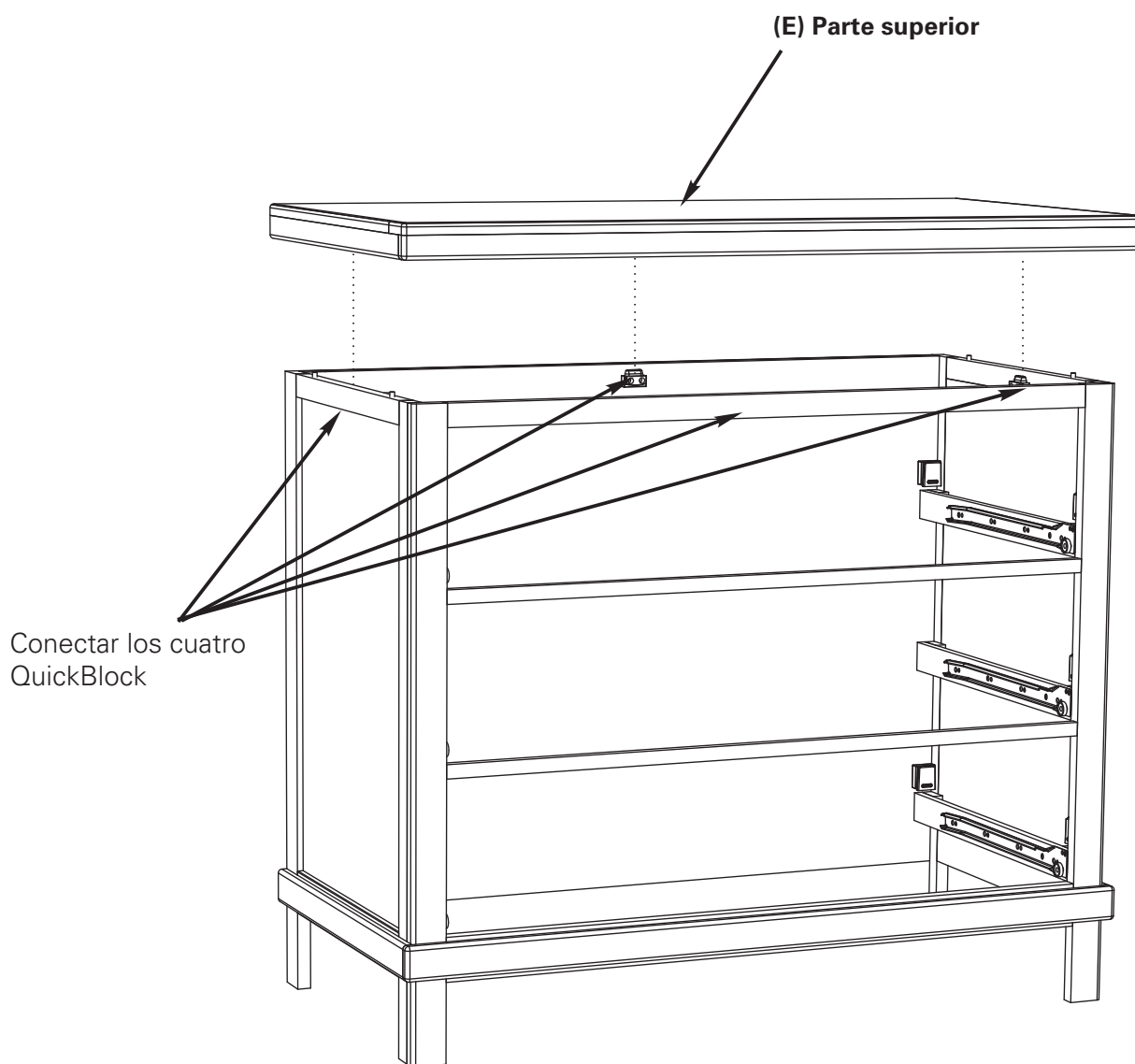
Paso 2:

- A.** Alinee el **lado derecho (A)** con la **parte trasera (C)** y deslice los bloques al mismo tiempo
- B.** .Deslice un **sujetador de metal (M)** sobre cada unión para asegurar la conexión.



Paso 3:

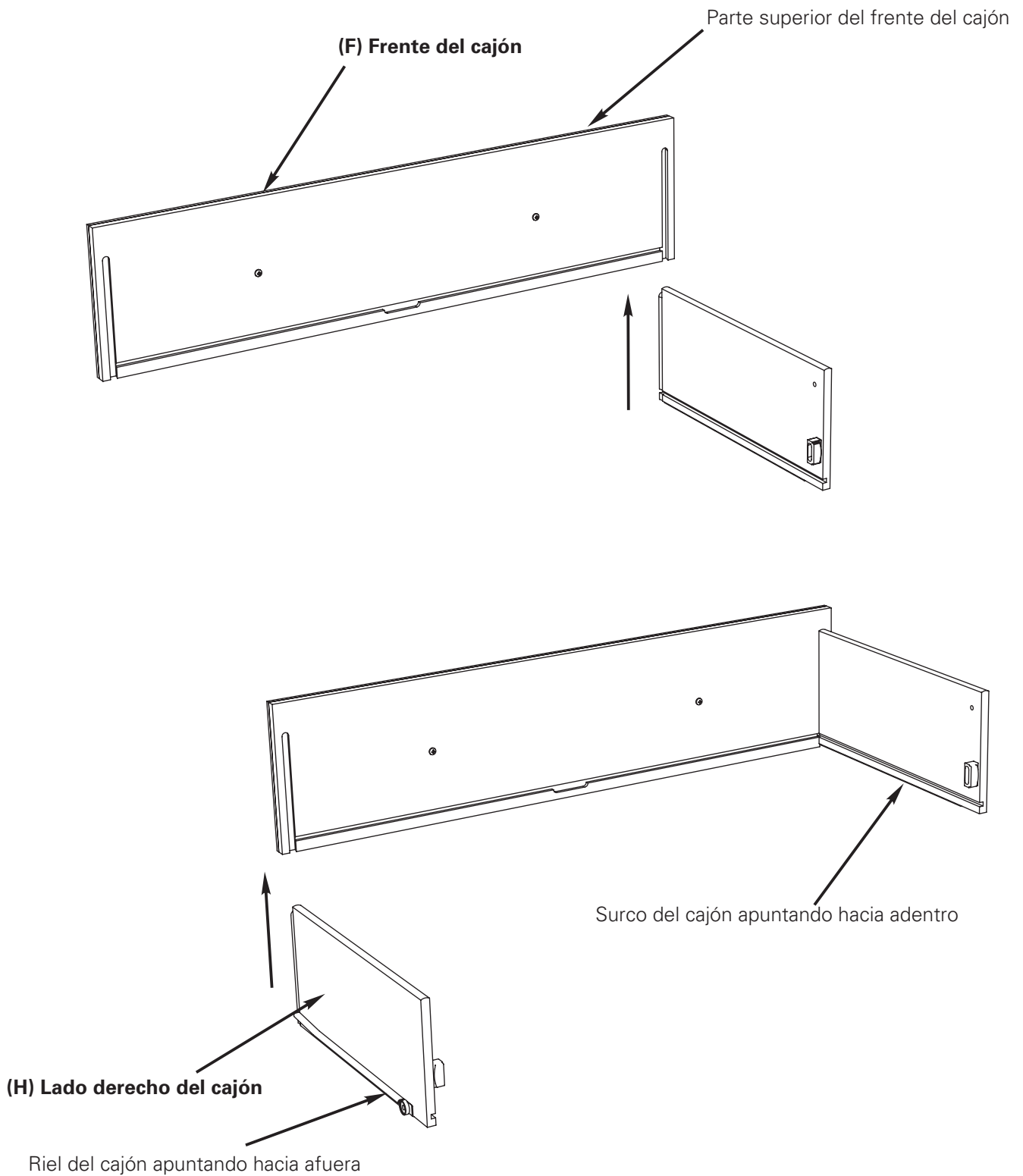
- A. Alinee el **bastidor delantero (D)** con los lados y deslice los bloques al mismo tiempo.
- B. Deslice un **sujetado de metal (M)** sobre cada unión para asegurar la conexión.



Paso 4:

A. Alinee la **parte superior (E)** con el resto de la cómoda y deslice los bloques al mismo tiempo.

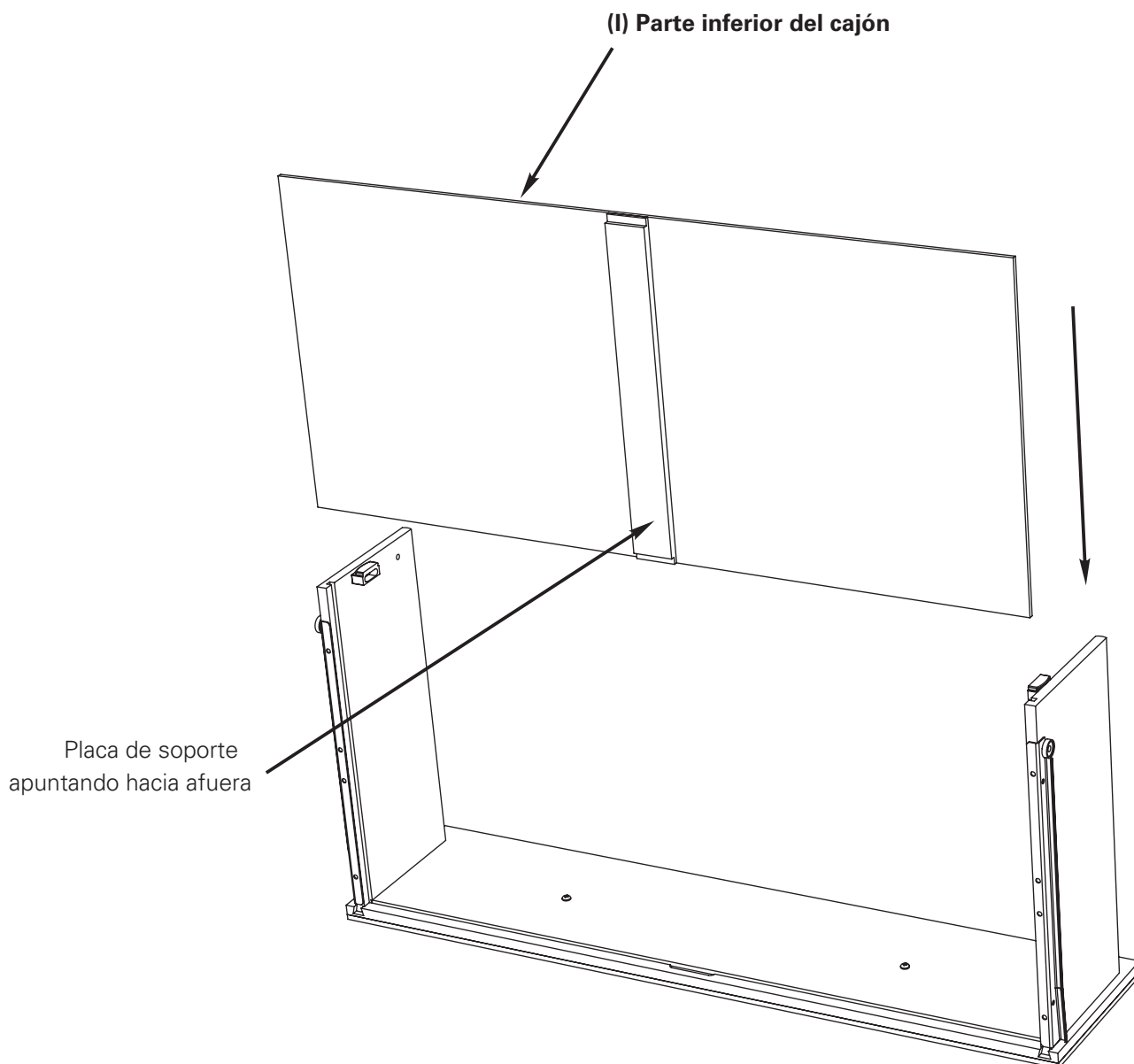
B. Alcance y deslice un **sujetador de metal (M)** sobre cada unión para asegurar la conexión; recuerde deslizar el borde con las protuberancias elevadas primeramente en los bloques. Hay uniones en total - una está en la parte delantera de la cómoda.



Paso 1 del armado del cajón:

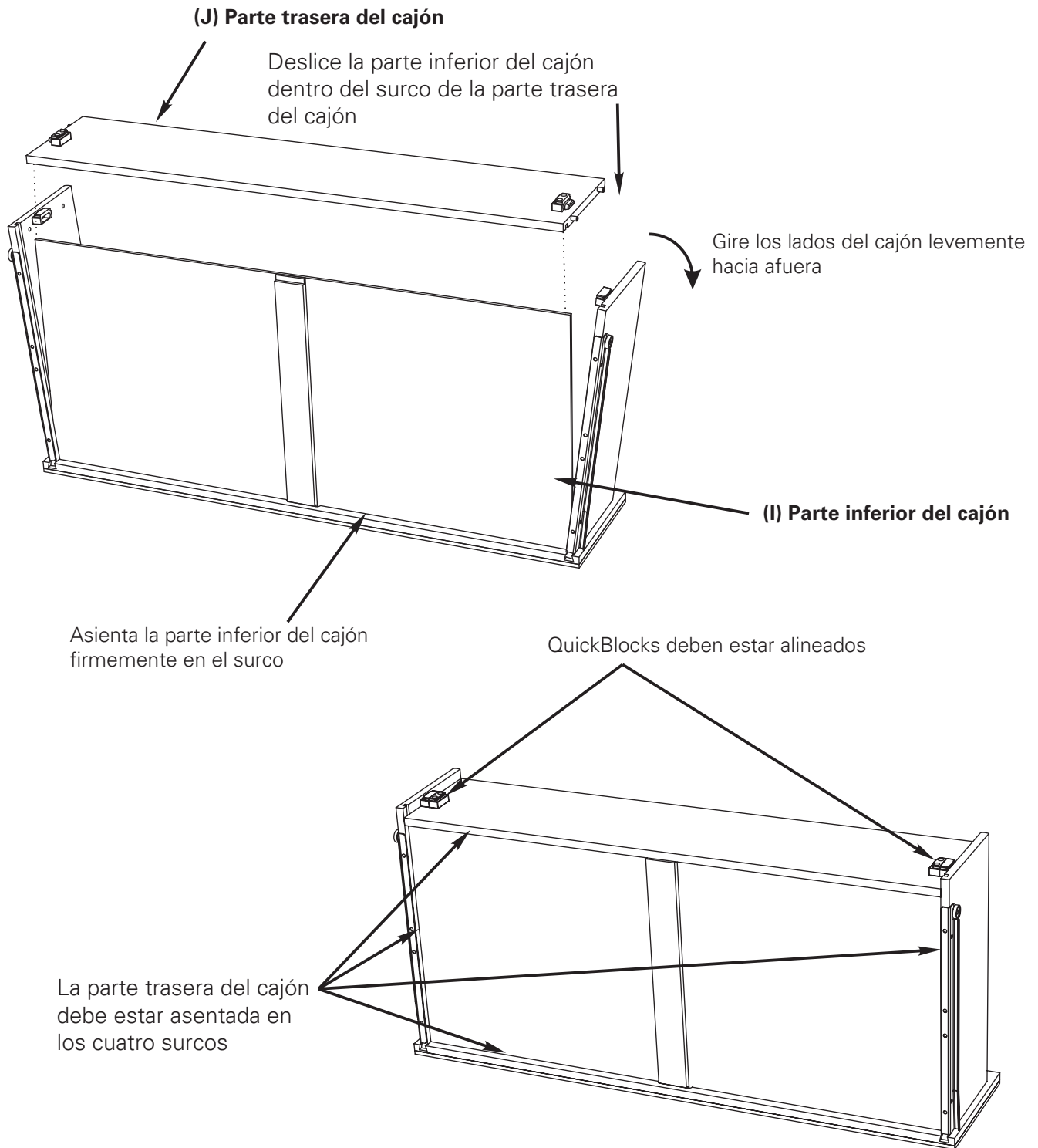
A. Deslice el **lado izquierdo del cajón (G)** dentro del surco en el **frente del cajón (F)**. Asegúrese de que el riel del cajón apunte hacia afuera.

B. Deslice el **lado derecho del cajón (H)** dentro del surco. Asegúrese de que el riel del cajón apunte hacia afuera.



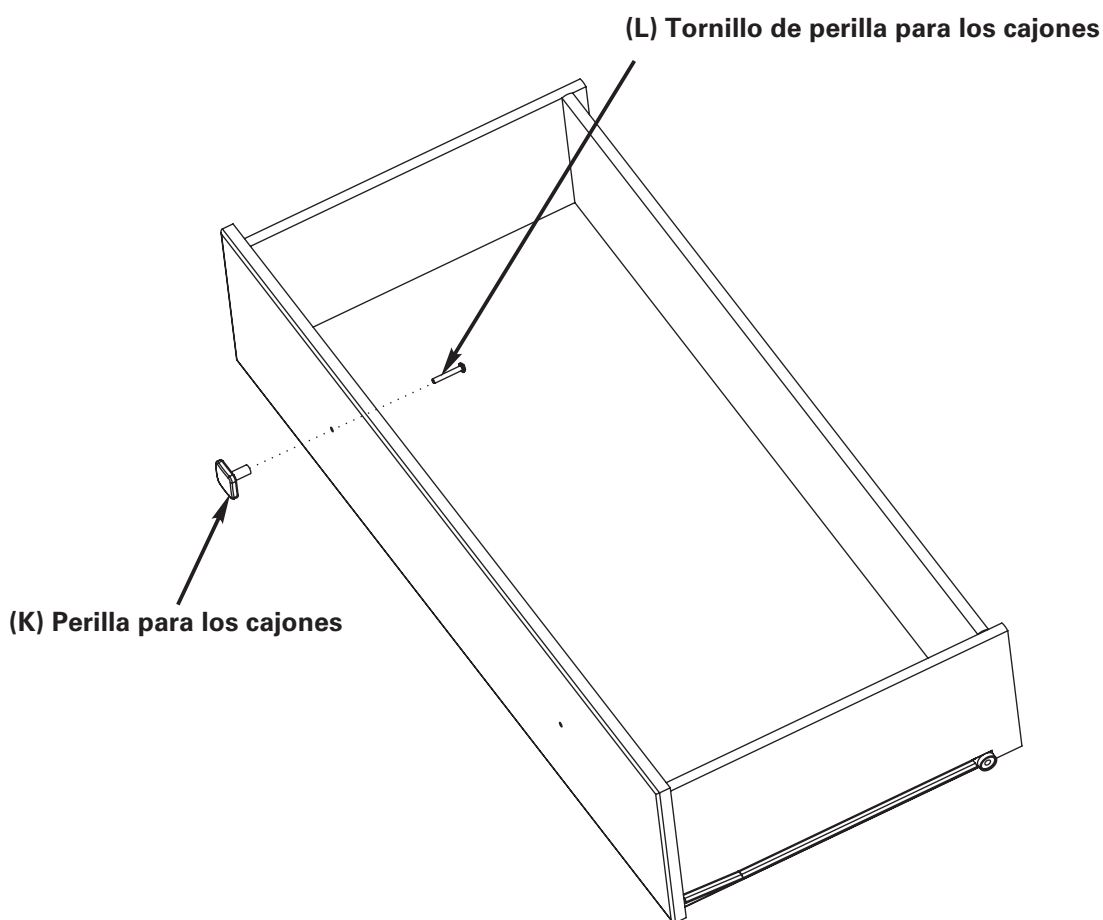
Paso 2 del armado del cajón:

- A.** Deslice la **parte inferior del cajón (I)** dentro de los surcos junto a las partes inferiores de los lados del cajón y del frente del cajón, con la placa de soporte apuntando hacia afuera.
- B.** La parte inferior del cajón debe estar completamente asegurada en el surco del frente del cajón.



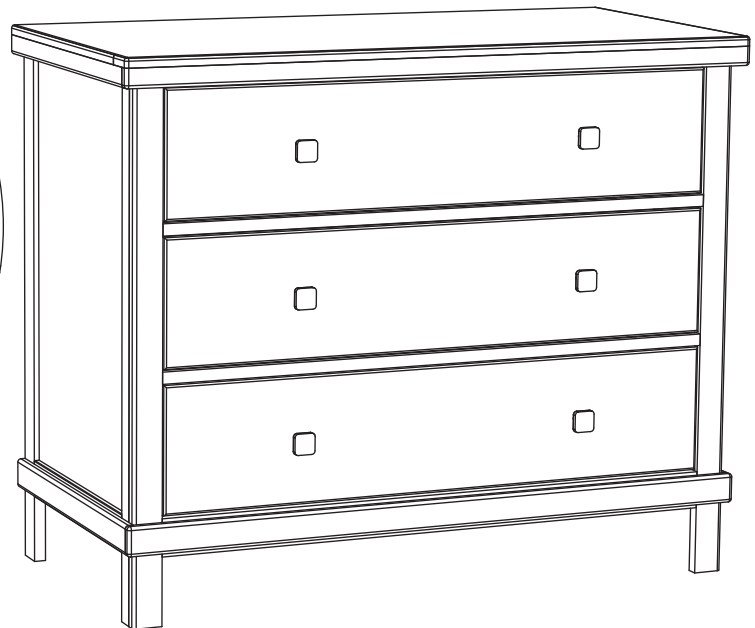
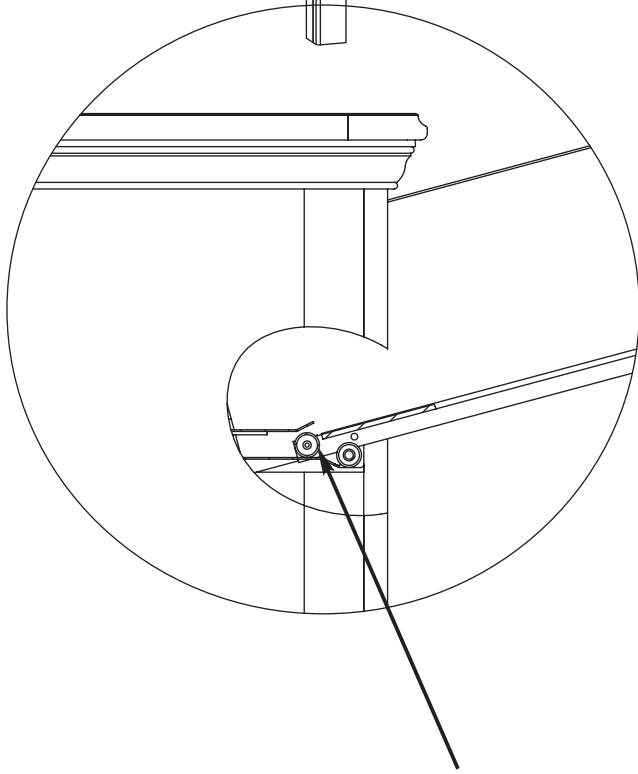
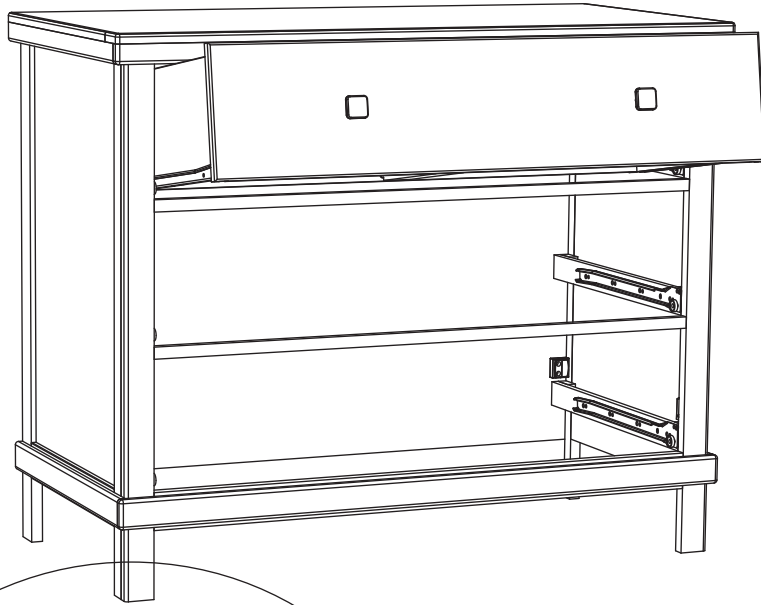
Paso 3 del armado del cajón:

- A.** Gire los lados del cajón levemente hacia afuera para dejar algo de espacio.
- B.** Comenzando desde un extremo, deslice la **parte inferior del cajón (I)** dentro del surco de la **parte trasera del cajón (J)**. Alinee los QuickBlock y las espigas, presionando firmemente al mismo tiempo para conectar las dos piezas.
- C.** Con cuidado, avance hasta el otro lado del cajón, asegurándose de que la parte inferior del cajón esté alineada en forma segura con el surco de la parte trasera del cajón. Alinee los QuickBlock y las espigas, presionando firmemente al mismo tiempo para conectar las dos piezas.
- D.** Deslice un **sujetador de metal (M)** sobre ambos QuickBlocks para asegurar la conexión.



Paso 4 del armado del cajón:

- Alinee la **perilla para los cajones (K)** con los orificios del frente del cajón y enrosque el tornillo de la **perilla del cajón (L)** en la perilla.
- Repita el mismo procedimiento con la otra perilla.
- Ajuste los tornillos con un destornillador Phillips.
- Repita los pasos 1 al 4 del armado del cajón en los otros dos cajones.



Alinee la rueda trasera en el cajón con el canal del cajón

Paso 5:

- A.** Deslice un cajón armado dentro de las pistas, golpeándolo primero para alinear las ruedas con los corredores. Los cajones deben abrirse y cerrarse de manera suave.
- B.** Repita el mismo procedimiento para los otros dos cajones.