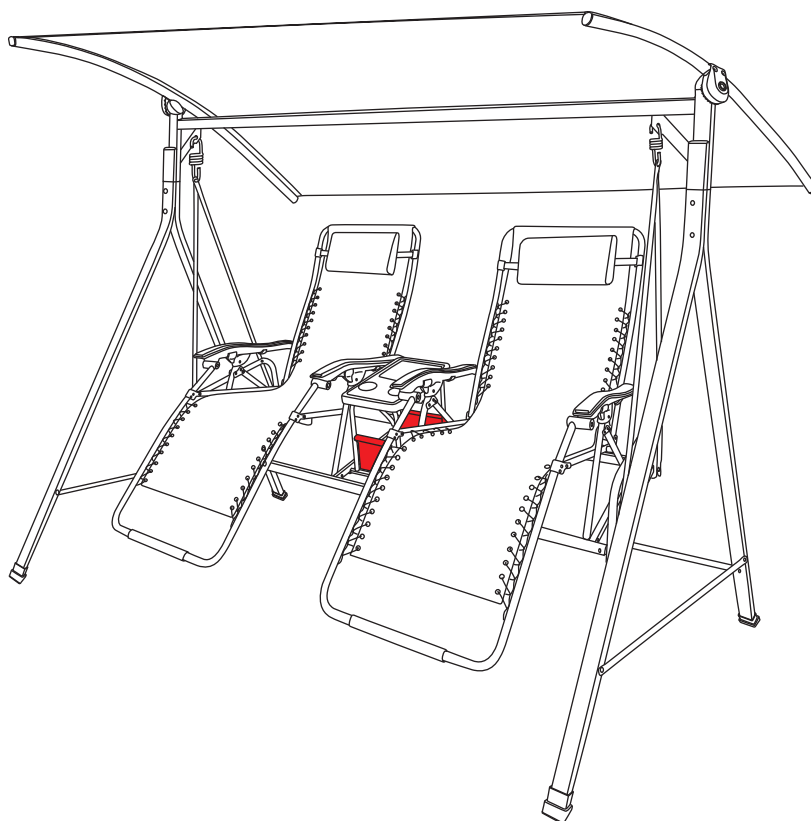


ASSEMBLY INSTRUCTIONS

ATTENTION: THIS PRODUCT IS NOT FOR COMMERCIAL USE
INTENDED FOR RESIDENTIAL USE ONLY.

RTS487G



- ⚠ Use the correct bolts as indicated. Do not tighten any of the bolts until the swing is completely assembled.
- ⚠ Do not discard any of the packaging until you have checked that you have all of the parts and fittings required.
- ⚠ Keep children away during assembly. This item contains small parts that can be swallowed by children. Children should always be under direct adult supervision while using this product.
- ⚠ Retain these assembly instructions for future reference.
- ⚠ Quote the following FQC No. when contacting the service center.

SERVICE CENTER TOLL FREE NO.

TEL: 1-877-539-7436

FAX: 1-877-539-7439






DO NOT RETURN TO THE STORE!

PAGE 1 OF 8

COURTYARD CREATIONS INC.






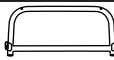







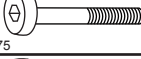
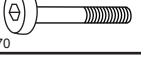
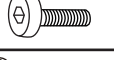
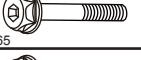

A. Read the instructions thoroughly. Acquaint yourself with the inventory of parts and the accompanying drawings to ensure safe and proper assembly.


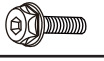





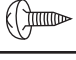
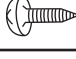




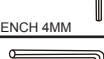




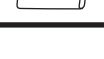
B. You will need the following tools:

- Phillips Screwdriver 
- Nut Wrench (See Part #34) 
- Hex. Key Wrench (See Part #32 and #33) 

C. Lay out all of the parts on a flat surface and identify them using the table below.

PARTS LIST

PART NO.	MATERIAL CODE	PART	Q'TY
1	RTS487G-CS09-8	 TOP CROSS BEAM W/ADJUSTABLE TEETH	1
2	62RUS487MN101	 FRONT UPRIGHT SUPPORT	2
3	62RUS487MN102	 REAR UPRIGHT SUPPORT	2
4	62RUS487MI102	 LATERAL CROSS BRACE	2
5	62RUS487MH102	 REAR CROSS BRACE	1
6	RTS487G-CS01-1	 ARM	2
7	62RUS487MI107	 SUPPORT	2
8	62RUS487MQ101	 BOTTOM FRAME	1
9	RTS487G-CS11-1	 SEAT ASSEMBLY	2
10	28110701001	 TABLE TOP	1
11	62RUS487MM101	 SWING ARM TUBE	4
12	28000221023	 LEG CAP	4
13	17GA20405201-Y3	 SUSPENSION SPRING	2
14	17C01A0822071YX	 BOLT M8*75	4
15	17C01A0823071YX	 BOLT M8*70	4
16	17C01A0806001YX	 BOLT M8*16	4
17	17C40A0722001YX	 BOLT M6*65	12
18	17C40A0716001YX	 BOLT M6*45	2

19	17C40A0712001YX	 BOLT M6*35	8
20	17C40A0707001YX	 BOLT M6*18	4
21	17FA08060601-YX	 WASHER d8.5*D17*1.6	20
22	17FA05050401-YX	 WASHER d6.5*D16*1.2	44
23	17D03A040401-YX	 JAM NUT M8*1.25	4
24	18000C06001	 PLASTIC NUT M8*P1.25	4
25	18000C23001	 PLASTIC NUT M6*P1.0	18
26	17C17A0403001YX	 SCREW ST4.2*12	4
27	17C17A1306001YX	 SCREW ST4.2*16	4
28	18060616261601	 WASHER d8.5*D16*18	4
29	18060109070601	 WASHER d6.5*D26.5*5	8
30	18000626028	 CANOPY/FRAME CONNECTOR	2
31	18000018001	 PLASTIC SCREW	2
32	17KAA0101----Y4	 HEX. KEY WRENCH 4MM	1
33	17KAA0201----Y4	 HEX. KEY WRENCH 6MM	1
34	17KAB1201----Y4	 NUT WRENCH 13&17MM	1
35	RTS487G-CS18-1	 CANOPY	1
36	61R487GG00001BA	 BASKET	1
37	61R487GK00001BA	 PILLOW	2



DO NOT RETURN TO THE STORE!

ASSEMBLY (Note: When fastening with nuts and bolts, always use a washer (#21 or #22) between the tube and the bolt or the tube and the nut.)

Step 1:
Fasten the front and the rear upright supports (#2 and #3) at the top by using bolts (#15), washers (#21), and plastic nuts (#24). Repeat the same procedure for both sides. Keep the bolts loose. See Fig. A – Step 1.

Step 2:
At both ends, insert the assembled upright supports (#2 and #3) into the top cross beam w/adjustable teeth (#1). Tighten all of the nuts and bolts now. See Fig. A – Step 2.

Step 3:
Fasten the lateral cross braces (#4) to upright supports (#2 and #3) by using bolts (#17), washers (#22), and plastic nuts (#25). Repeat the same procedure for both sides. See Fig. A – Step 3.

Step 4:
Fasten the rear cross brace (#5) to the rear upright supports (#3) by using bolts (#18), washers (#22), and plastic nuts (#25). Tighten all of the nuts and bolts. See Fig. A – Step 4.

Step 5:
Insert the leg caps (#12) into all of the base feet. See Fig. A – Step 5.

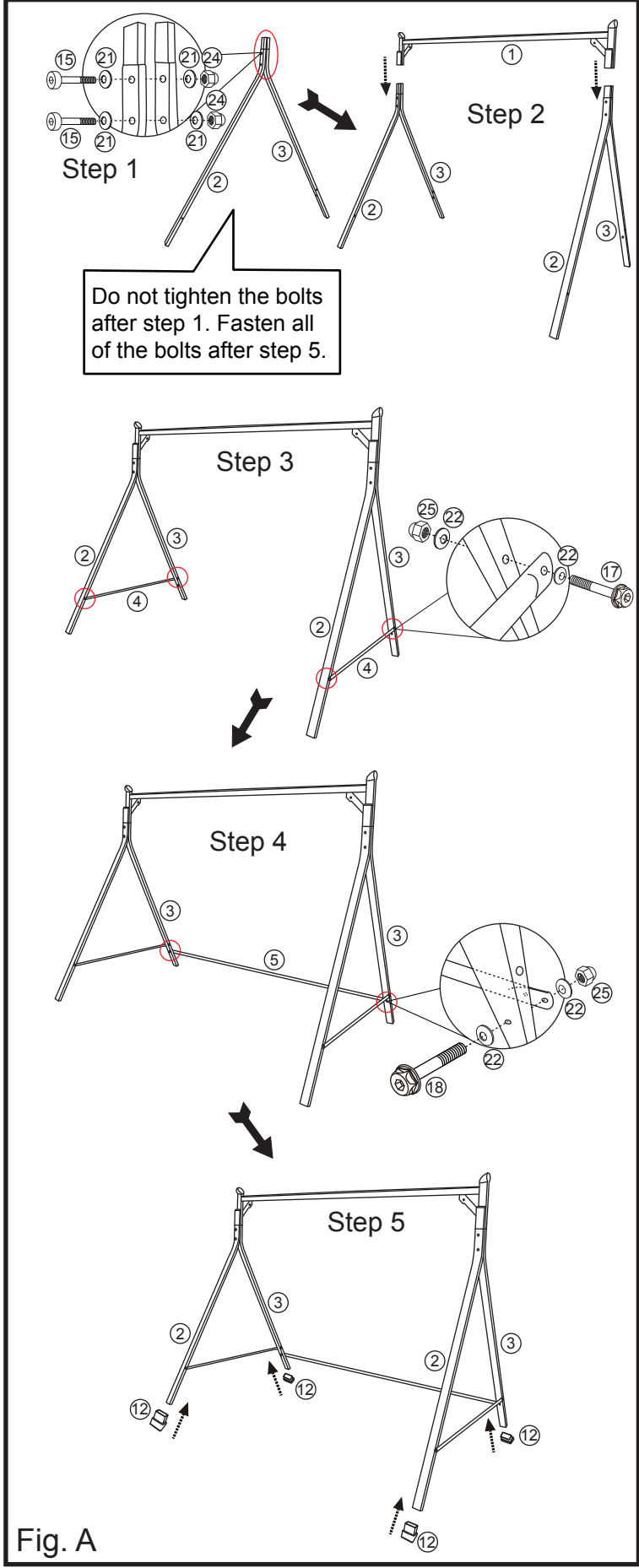


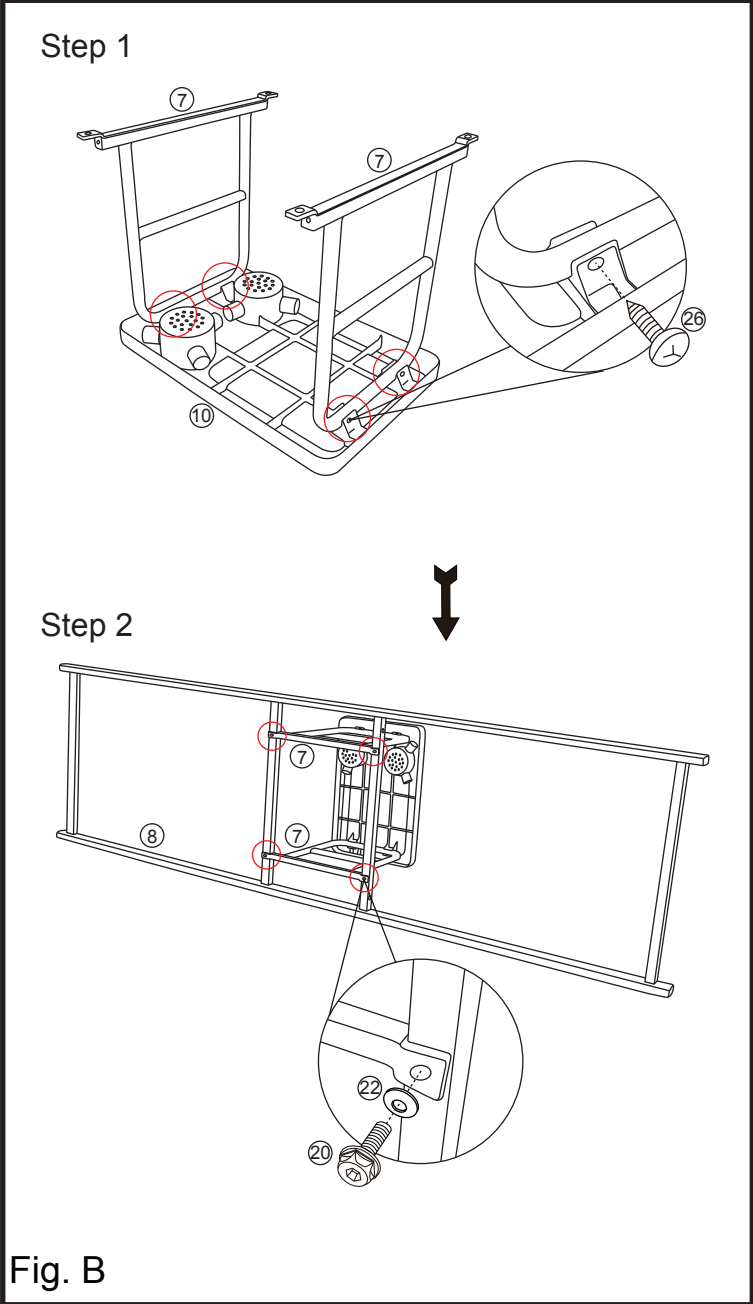
Fig. A



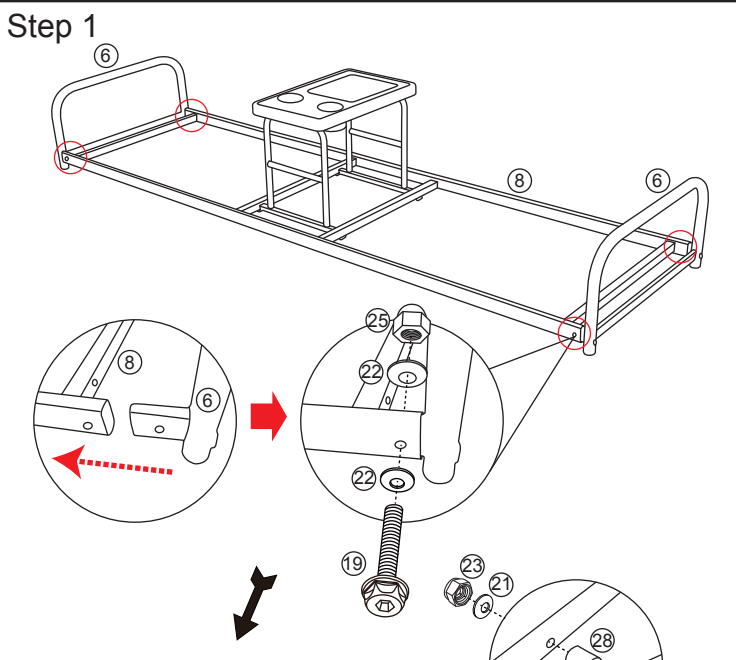
DO NOT RETURN TO THE STORE!

Step 6:
Place the table top (#10) onto a non-abrasive surface, such as a carpet, with its underside facing upwards. Fasten the supports (#7) to the table top (#10) by using screws (#26).
See Fig. B – Step 1.

Step 7:
Fasten the supports (#7) to the bottom frame (#8) by using bolts (#20) and washers (#22).
See Fig. B – Step 2.



Step 8:
 Insert the arms (#6) into the bottom frame (#8)
 by using bolts (#19), washers (#22), and plastic
 nuts (#25). See Fig. C – Step 1.



Step 9:
 Open both of the seat assemblies (#9) and
 secure them to the bottom frame (#8) by using
 bolts (#14 and #17), washers (#21, #22, #28,
 and #29), jam nuts (#23), and plastic nuts (#25).
 See Fig. C – Step 2.

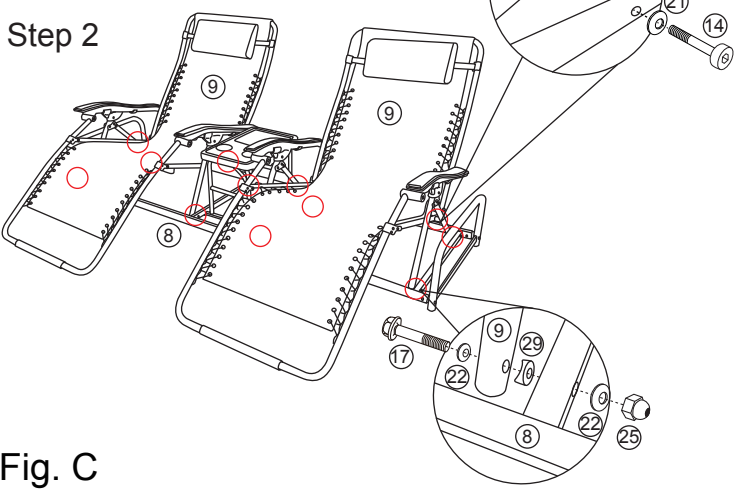


Fig. C

Step 10:
 Fasten the swing arm tubes (#11) to the arms
 (#6) by using bolts (#16 and #19) and washers
 (#21 and #22). Repeat the same procedure for
 both sides. See Fig. D.

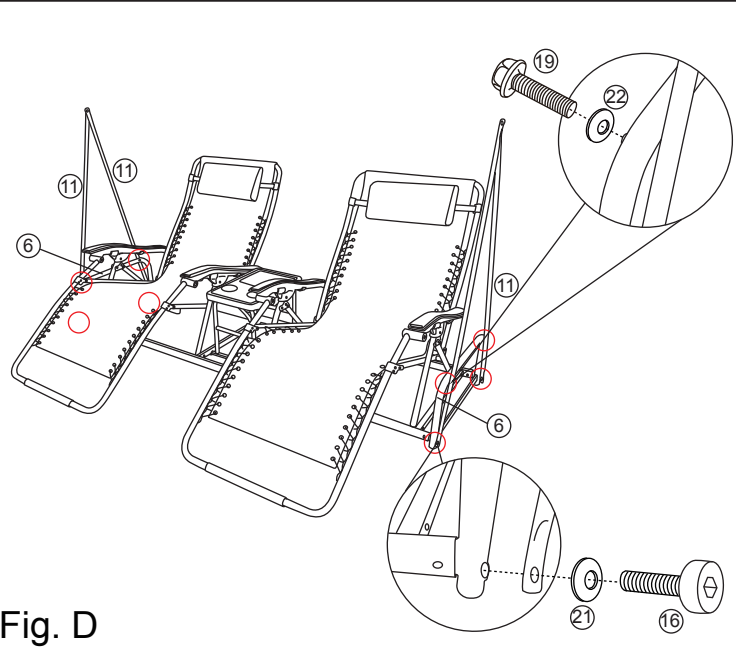


Fig. D

Step 11:
Hook the suspension spring (#13) into the top of both swing arm tubes (#11). Repeat the same procedure for both sides. See Fig. E.

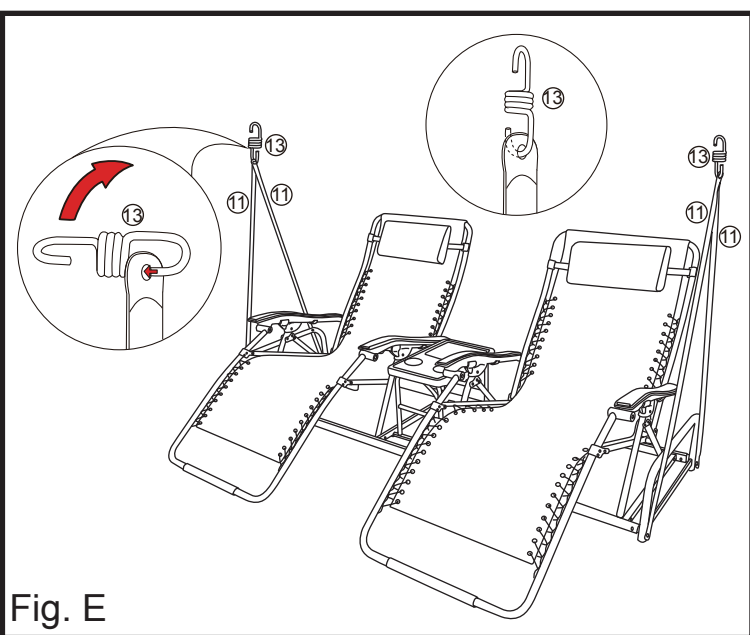


Fig. E

Step 12:
Hang the other side of the suspension spring (#13) into the hole located in the angled brace of the top cross beam w/adjustable teeth (#1). Repeat the same procedure for both sides. See Fig. F.

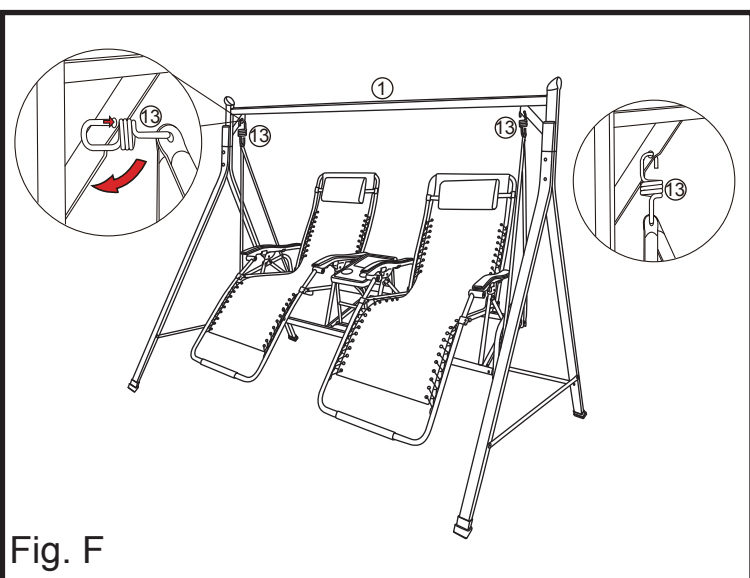


Fig. F

Warning:
Make sure that both ends of the suspension springs (#13) go completely through the holes in the angled braces of the top cross beam w/adjustable teeth (#1) and the swing arm tubes (#11).

Step 13:
Slide the canopy/frame connectors (#30) onto the canopy (#35). Fasten them together by using screws (#27). Make sure that the teeth of the canopy/frame connectors are facing towards the inside of the frame. See Fig. G – Step 1 and Step 2.

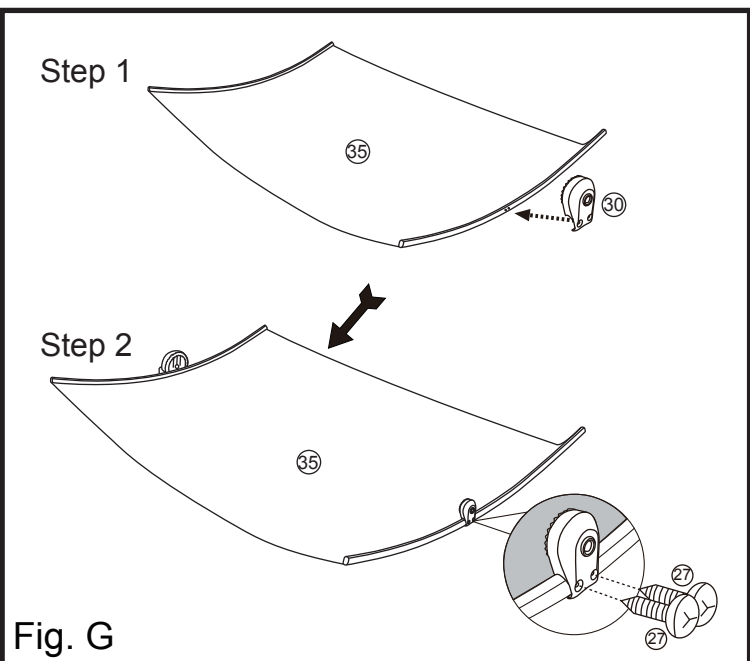


Fig. G



DO NOT RETURN TO THE STORE!

PAGE 6 OF 8

Step 14:
Fasten the canopy/frame connectors (#30) on the canopy assembly to the adjustable teeth on both sides of the top cross beam (#1) by using plastic screws (#31). See Fig. H.

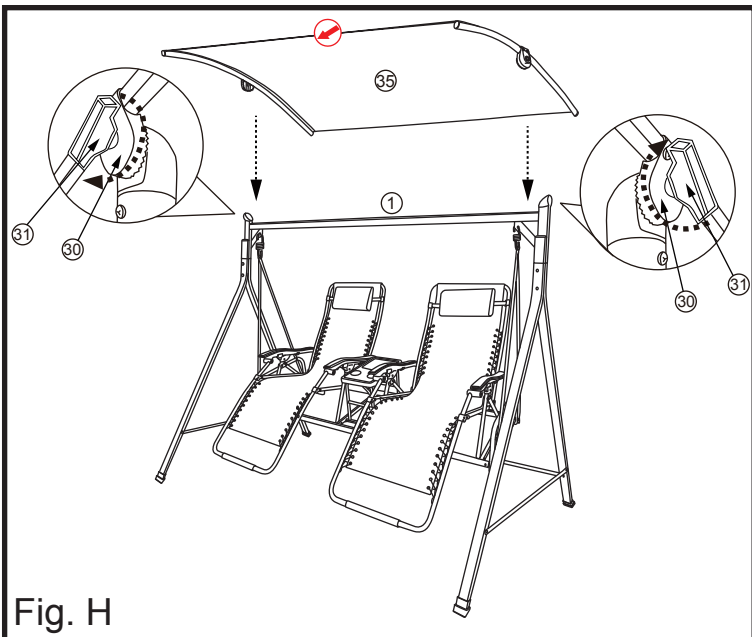


Fig. H

Step 15:
Re-check and re-tighten all of the nuts and bolts to assure stability.

Note:
The labeled arrow mark on the canopy (#35) should coincide with Fig. H to ensure proper assembly.

Step 16:
Place the basket (#36) into the supports (#7). Secure the basket to the supports (#7) by using the velcro straps. See Fig. I.

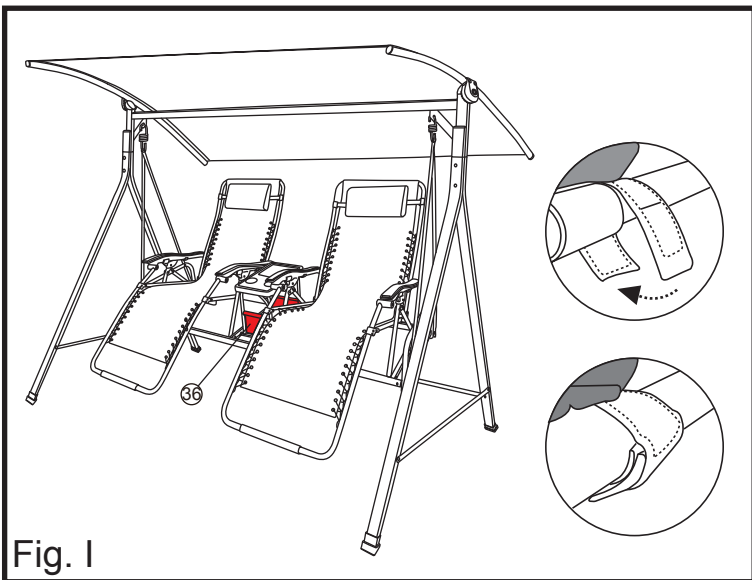


Fig. I

Cleaning and Maintenance

- Wash frame and fabric parts with mild soap and water, rinse thoroughly, and dry completely. Do not use bleach, acid, or other solvents on the frame or fabric parts.
- We recommend the use of furniture covers when not in use.
- Inspect and tighten all of the bolts and fasteners on a regular basis to ensure the proper performance and safety of your swing.
- In order to prolong the life and beauty of your swing, we recommend that it be stored in a dry and protected area during off season periods.

Warranty

- This product is covered by Courtyard Creations Inc.'s one-year limited warranty.
- Proof of purchase (dated register receipt) is required for warranty claims.
- It remains the customer's responsibility for freight and packing charges to and from the service center.



DO NOT RETURN TO THE STORE!

PAGE 7 OF 8

Special Warnings

1. The user of this swing should always inspect it before each use.
2. It is essential to place this swing on level ground and not less than 6 feet away from any obstruction, such as fences, garages, houses, overhanging branches, laundry lines, or electrical wires.
3. Check the tightness of all of the nuts and bolts on a regular basis.
4. Make sure that the suspension springs are properly secured before each use.
5. Always remove the canopy in heavy wind conditions. Otherwise, the swing may tip over and cause damage to its parts.
6. The manufacturer will not accept responsibility for unauthorized repairs or modifications to the swing or its parts.
7. Oil all of the metal parts that move regularly.
8. Weight limit is 700 lbs.

STOP!
Missing A Part?
**No Need To Go Back To
The Store**

The store where you made your purchase
does not stock parts for this item.
If you need parts,
whether they are missing or damaged,
Call Toll Free:
TEL: 1-877-539-7436
FAX: 1-877-539-7439
Call us between 9:00 AM and 4:30 PM
Eastern Time Monday through Friday
For further assistance,
please visit us at
service.cci@polywares.com

READ THESE INSTRUCTIONS COMPLETELY BEFORE STARTING ASSEMBLY

- ★ SEPARATE AND IDENTIFY ALL OF THE PARTS, MAKING SURE THAT YOU HAVE ALL OF THE PARTS LISTED.
- ★ IF YOU DO NOT LOCATE ALL OF THE PARTS LISTED, INSPECT THE PACKING MATERIAL FOR SMALL PARTS THAT MAY HAVE BECOME SEPARATED DURING SHIPMENT.
- ★ IF YOU EXPERIENCE ANY DIFFICULTY DURING ASSEMBLY OR IF ANY PARTS ARE MISSING OR DAMAGED, CALL THE HELP LINE AT 1-877-539-7436 BEFORE RETURNING THIS ITEM TO THE STORE.
- ★ PROVIDE THE FOLLOWING INFORMATION WHEN CALLING:
1-MODEL NUMBER OF THE PRODUCT.
2-PART NUMBER AND MATERIAL CODE OF THE PART FROM THE PARTS LIST.
- ★ MOST PROBLEMS CAN BE RESOLVED WITHOUT RETURNING THIS PRODUCT TO THE RETAILER.



DO NOT RETURN TO THE STORE!

PAGE 8 OF 8

INSTRUCCIONES DE ARMADO

ATENCIÓN: ESTE PRODUCTO NO ES PARA USO COMERCIAL; ESTÁ DISEÑADO ÚNICAMENTE PARA USO RESIDENCIAL.

RTS487G



- ⚠ Utilice los tornillos correctos, según se indica. No apriete ninguno de los tornillos hasta que el columpio esté completamente ensamblado.
- ⚠ No tire el empaque hasta que haya comprobado que tiene todas las partes y los accesorios necesarios.
- ⚠ No deje que los niños se acerquen durante el ensamblado. Este producto contiene piezas pequeñas que los niños pueden ingerir. Mientras usen este producto, los niños siempre deberán estar bajo la supervisión directa de un adulto.
- ⚠ Conserve estas instrucciones para referencia futura.
- ⚠ Cuando se comunique con el centro de servicio, proporcione siempre el siguiente código de control de calidad (FQC, por sus siglas en inglés).

NÚMERO GRATUITO DEL CENTRO DE SERVICIO

TEL: 1-877-539-7436

FAX: 1-877-539-7439






¡NO DEVUELVA ESTE PRODUCTO A LA TIENDA!

PÁGINA 1 DE 8

COURTYARD CREATIONS INC.

A. Lea las instrucciones cuidadosamente. Familiarícese con el inventario de partes y las ilustraciones correspondientes para que pueda armar el columpio segura y adecuadamente.

B. Se necesitan las siguientes herramientas:

- Desarmador de cruz 
- Llave de tuercas (vea la parte #34) 
- Llave Allen (vea las partes #32 y #33) 

C. Extienda todas las partes en una superficie plana e identifíquelas con ayuda de la siguiente tabla:

LISTA DE PARTES

No. DE PARTE	CÓDIGO DE MATERIAL	No. DE PARTE	CANT.
1	RTS487G-CS09-8	BARRA TRANSVERSAL SUPERIOR CON DIENTES AJUSTABLES	1
2	62RUS487MN101	SOPORTE VERTICAL DELANTERO	2
3	62RUS487MN102	SOPORTE VERTICAL TRASERO	2
4	62RUS487MI102	REFUERZO TRANSVERSAL LATERAL	2
5	62RUS487MH102	REFUERZO TRANSVERSAL TRASERO	1
6	RTS487G-CS01-1	BRAZO	2
7	62RUS487MI107	SOPORTE	2
8	62RUS487MQ101	MARCO INFERIOR	1
9	RTS487G-CS11-1	ASIENTO	2
10	28110701001	CUBIERTA DE LA MESA	1
11	62RUS487MM101	TUBO DEL DESCANSABRAZOS	4
12	28000221023	TAPA DE LA PATA	4
13	17GA20405201-Y3	RESORTE DE SUSPENSIÓN	2
14	17C01A0822071YX	TORNILLO M8*75	4
15	17C01A0823071YX	TORNILLO M8*70	4
16	17C01A0806001YX	TORNILLO M8*16	4
17	17C40A0722001YX	TORNILLO M6*65	12
18	17C40A0716001YX	TORNILLO M6*45	2

19	17C40A0712001YX	TORNILLO M6*35	8
20	17C40A0707001YX	TORNILLO M6*18	4
21	17FA08060601-YX	RONDANA d8.5*D17*1.6	20
22	17FA05050401-YX	RONDANA d6.5*D16*1.2	44
23	17D03A040401-YX	TUERCA DE SEGURIDAD M8*1.25	4
24	18000C06001	TUERCA DE PLÁSTICO M8*P1.25	4
25	18000C23001	TUERCA DE PLÁSTICO M6*P1.0	18
26	17C17A0403001YX	TORNILLO ST4.2*12	4
27	17C17A1306001YX	TORNILLO ST4.2*16	4
28	18060616261601	ARANDELA d8.5*D16*18	4
29	18060109070601	ARANDELA d6.5*D26.5*5	8
30	18000626028	CONECTOR TOLDO-ARMAZÓN	2
31	18000018001	TORNILLO DE PLÁSTICO	2
32	17KAA0101----Y4	LLAVE ALLEN DE 4MM	1
33	17KAA0201----Y4	LLAVE ALLEN DE 6MM	1
34	17KAB1201----Y4	LLAVE DE TUERCAS DE 13 Y 13MM	1
35	RTS487G-CS18-1	TOLDO	1
36	61R487GG00001BA	CANASTA	1
37	61R487GK00001BA	ALMOHADA	2



¡NO DEVUELVA ESTE PRODUCTO A LA TIENDA!

ENSAMBLADO (Nota: Al unir las tuercas con los tornillos, coloque siempre una rondana (#21 o #22) entre el tubo y el tornillo o entre el tubo y la tuerca.)

Paso 1:

Sujete los soportes verticales delantero y trasero (#2 y #3) en la parte superior con ayuda de los tornillos (#15), las rondanas (#21) y las tuercas de plástico (#24). Repita el mismo procedimiento para ambos lados. Deje los tornillos flojos. Consulte la figura A, paso 1.

Paso 2:

En ambos extremos, inserte los soportes verticales armados (#2 y #3) en la barra transversal superior con dientes ajustables (#1). Apriete todas las tuercas y los tornillos. Consulte la figura A, paso 2.

Paso 3:

Sujete los refuerzos transversales laterales (#4) a los soportes verticales (#2 y #3) con ayuda de los tornillos (#17), las rondanas (#22) y las tuercas de plástico (#25). Repita el mismo procedimiento para ambos lados. Consulte la figura A, paso 3.

Paso 4:

Sujete el refuerzo transversal trasero (#5) a los soportes verticales traseros (#3) con ayuda de los tornillos (#18), las rondanas (#22) y las tuercas de plástico (#25). Apriete todas las tuercas y los tornillos. Consulte la figura A, paso 4.

Paso 5:

Coloque los tapones de las patas (#12) en todas las patas de la base. Consulte la figura A, paso 5.

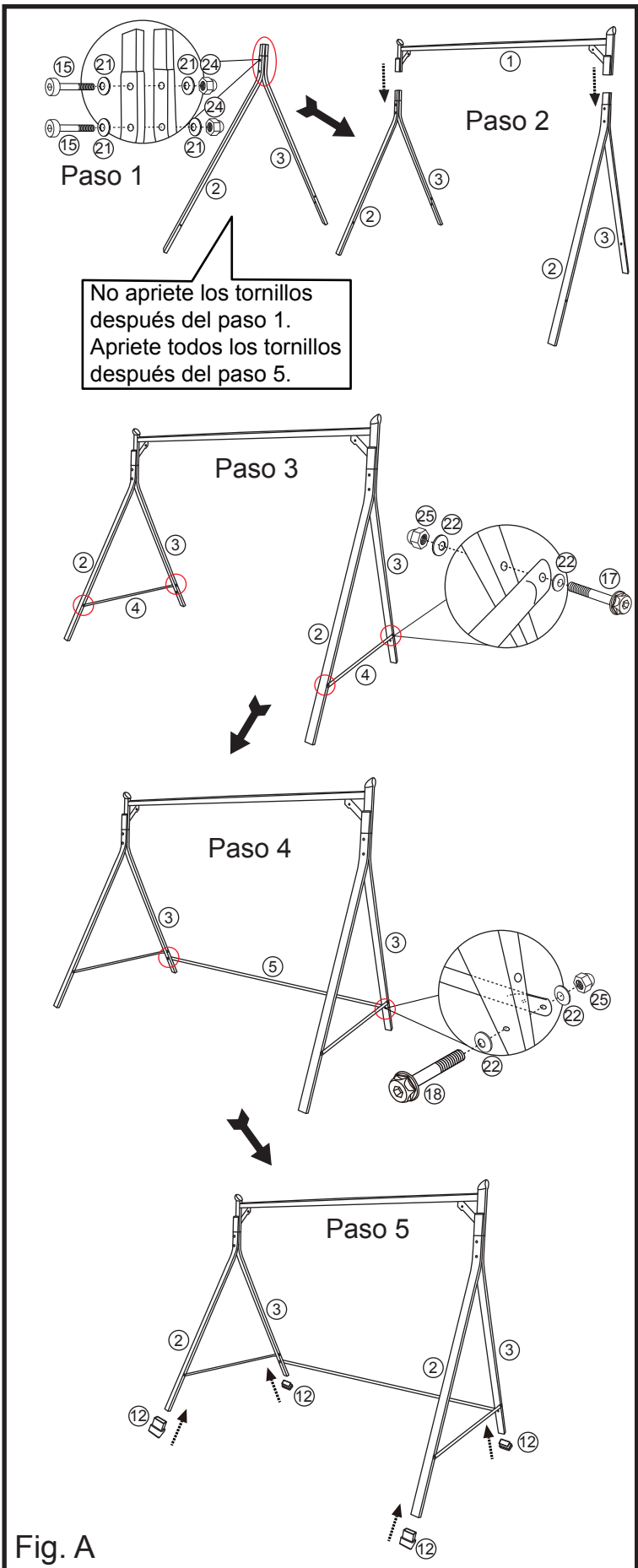


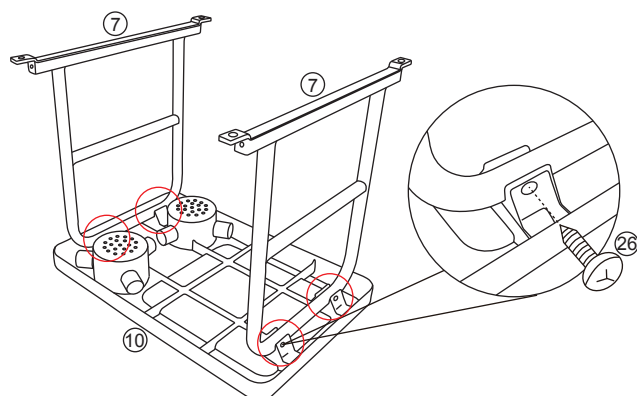
Fig. A



¡NO DEVUELVA ESTE PRODUCTO A LA TIENDA!

Paso 6:
Coloque la cubierta de la mesa (#10) sobre una superficie no abrasiva, como puede ser una alfombra, con la parte inferior hacia arriba. Sujete los soportes (#7) a la cubierta de la mesa (#10) con ayuda de los tornillos (#26). Consulte la figura B, paso 1.

Paso 1



Paso 7:
Sujete los soportes (#7) al marco inferior (#8) con ayuda de los tornillos (#20) y las rondanas (#22). Consulte la figura B, paso 2.

Paso 2

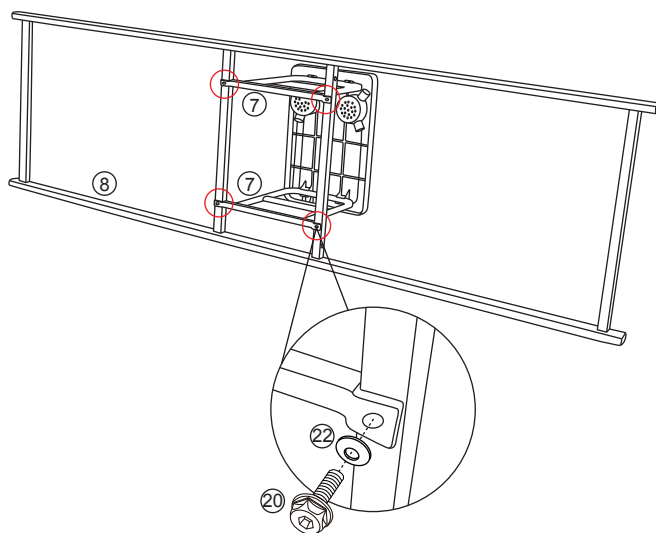


Fig. B

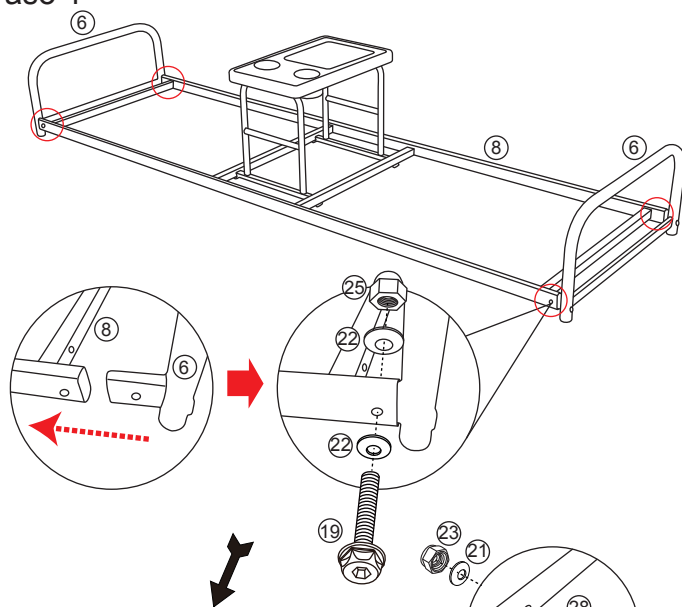


¡NO DEVUELVA ESTE PRODUCTO A LA TIENDA!

PÁGINA 4 DE 8

Paso 8:
 Inserte los brazos (#6) en el marco inferior (#8)
 con ayuda de los tornillos (#19), las rondanas
 (#22) y las tuercas de plástico (#25).
 Consulte la figura C, paso 1.

Paso 1



Paso 9:
 Abra los dos asientos (#9) y fíjelos al marco
 inferior (#8) con ayuda de los tornillos (#14 y
 #17), las rondanas (#21, #22, #28 y #29), las
 tuercas de seguridad (#23) y las tuercas de
 plástico (#25). Consulte la figura C, paso 2.

Paso 2

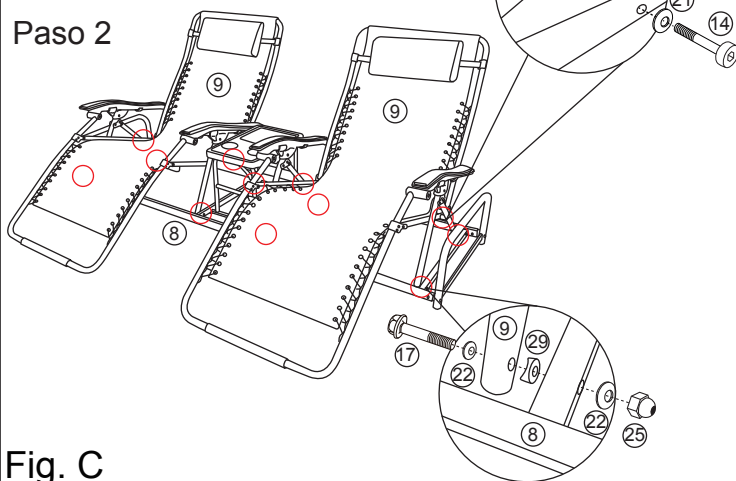


Fig. C

Paso 10:
 Sujete los tubos de los descansabrazos (#11)
 a los brazos (#6) con ayuda de los tornillos
 (#16 y #19) y las rondanas (#21 y #22).
 Repita el mismo procedimiento para ambos
 lados. Consulte la figura D.

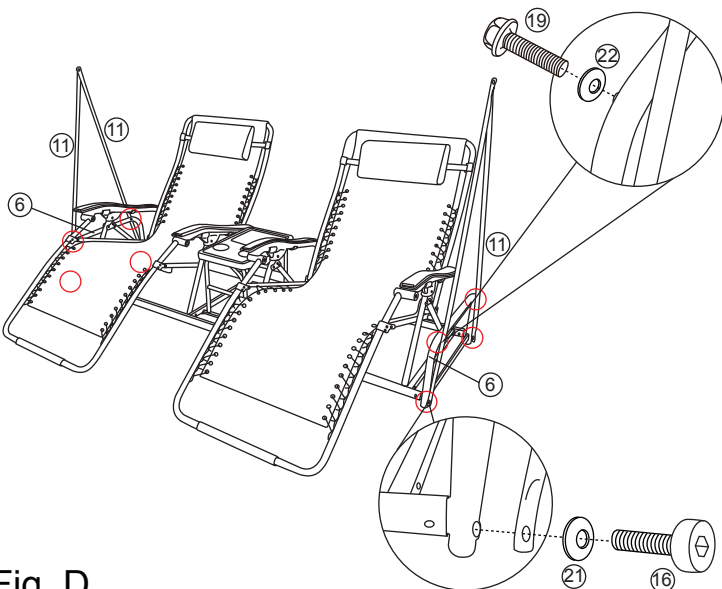


Fig. D



¡NO DEVUELVA ESTE PRODUCTO A LA TIENDA!

PÁGINA 5 DE 8

Paso 11:
 Enganche el resorte de suspensión (#13) en la parte superior de los tubos de los descansabrazos (#11). Repita el mismo procedimiento para ambos lados. Consulte la figura E.

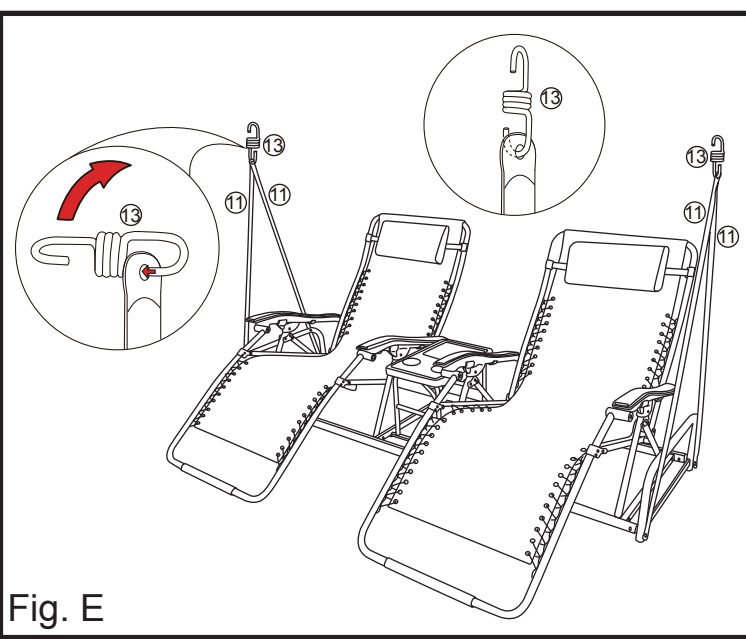


Fig. E

Paso 12:
 Inserte el otro extremo del resorte de suspensión (#13) en el agujero del soporte diagonal de la barra transversal superior con dientes ajustables (#1). Repita el mismo procedimiento para ambos lados. Consulte la figura F.

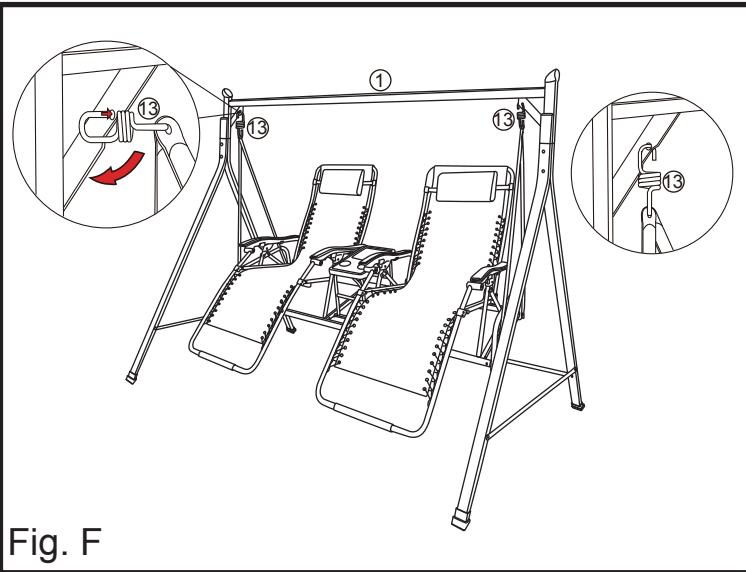


Fig. F

Advertencia:
 Asegúrese de que ambos extremos de los resortes de suspensión (#13) entren completamente en los agujeros de los soportes diagonales de la barra transversal superior con dientes ajustables (#1) y los tubos de los descansabrazos (#11).

Paso 13:
 Deslice los conectores toldo-armazón (#30) en el toldo (#35). Fíjelos con ayuda de los tornillos (#27). Asegúrese de que los dientes de los conectores toldo-armazón den hacia la parte interna del armazón. Consulte la figura G, pasos 1 y 2.

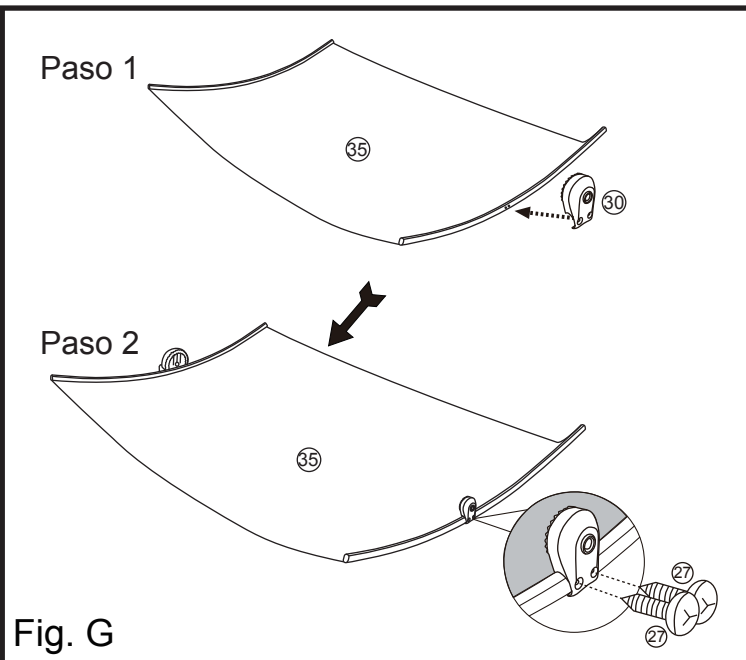


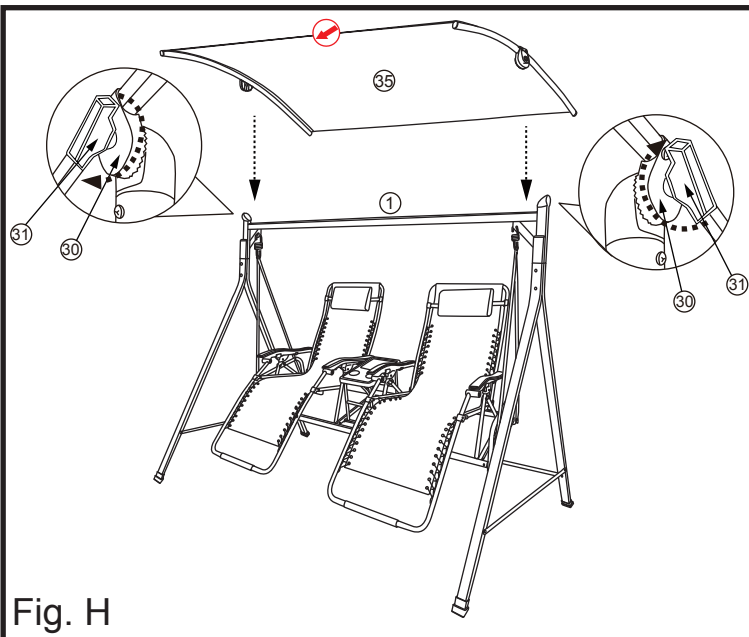
Fig. G



¡NO DEVUELVA ESTE PRODUCTO A LA TIENDA!

PÁGINA 6 DE 8

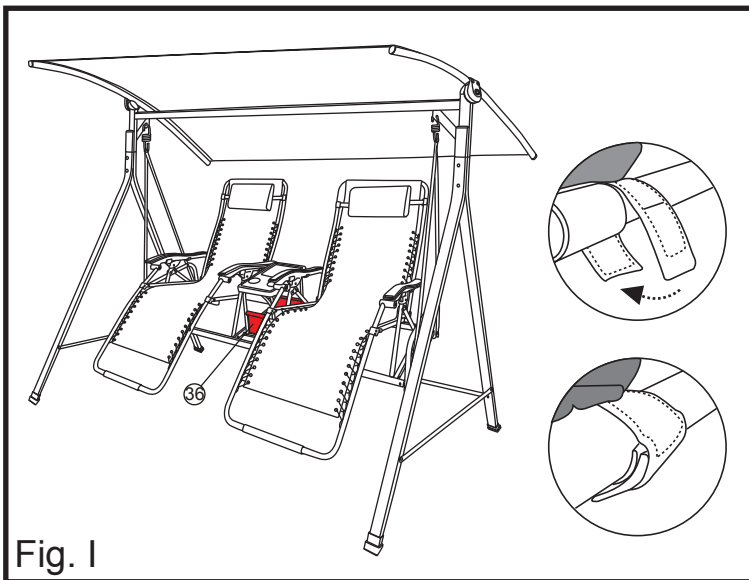
Paso 14:
 Sujete los conectores toldo-armazón (#30) del toldo a los dientes ajustables a ambos lados de la barra transversal superior (#1) con ayuda de los tornillos de plástico (#31). Consulte la figura H.



Paso 15:
 Revise y vuelva a apretar todas las tuercas y los tornillos para que el columpio tenga estabilidad.

Nota:
 La etiqueta con la flecha que está adherida al toldo (#35) debe coincidir con la figura H para que el ensamblado sea correcto.

Paso 16:
 Coloque la canasta (#36) en los soportes (#7). Fije la canasta a los soportes (#7) con ayuda de las tiras de velcro. Consulte la figura I.



Limpeza y mantenimiento

- Lave el marco y las partes de tela con agua y jabón suave, enjuáguelos muy bien y déjelos secar completamente. No aplique blanqueadores, ácidos ni ningún otro solvente al marco ni a las partes de tela.
- Se recomienda cubrir el columpio con una funda cuando no esté en uso.
- Revise y apriete todos los tornillos y medios de fijación periódicamente para garantizar el funcionamiento adecuado y la seguridad de su columpio.
- Para prolongar la vida y la belleza de su columpio, le recomendamos almacenarlo en un lugar seco y bien protegido en las temporadas del año en que no lo use.

Garantía

- Este producto está cubierto por una garantía limitada de un año con Courtyard Creations Inc.
- Para cualquier reclamación de la garantía es necesario presentar el comprobante de compra (recibo de caja registradora con fecha).
- El cliente será responsable por los cargos de empaque y envío a y desde el centro de servicio.



¡NO DEVUELVA ESTE PRODUCTO A LA TIENDA!

PÁGINA 7 DE 8

Advertencias especiales

1. Inspeccione siempre el columpio antes de usarlo.
2. Es esencial que coloque el columpio en una superficie plana dejando un margen de al menos de 6 pies (1.80m) respecto de cualquier obstrucción, como rejas, cocheras, casas, ramas bajas de árboles, tendederos o cables eléctricos.
3. Revise periódicamente que todas las tuercas y los tornillos estén bien apretados.
4. Antes de cada uso, verifique que los resortes de suspensión estén bien fijos.
5. Si hace mucho viento, quite el toldo. De lo contrario, el columpio podría volcarse y dañarse.
6. El fabricante no se hace responsable de ninguna reparación o modificación no autorizada que se le haga al columpio o sus partes.
7. Aceite regularmente todas las piezas metálicas movibles.
8. El límite de peso es de 700 lbs.



¡ALTO!
¿Le falta alguna pieza?
No es necesario que regrese a la tienda

La tienda donde adquirió este artículo no tiene partes sueltas en existencia.
Si necesita alguna pieza, ya sea por extravío o daño, llame sin costo al:
TEL.: 1-877-539-7436
FAX: 1-877-539-7439
Lo atenderemos de 9:00 am a 4:30 pm, hora del Este, de lunes a viernes
Si requiere más ayuda, escríbanos a service.cci@polywares.com

LEA ESTAS INSTRUCCIONES COMPLETAMENTE ANTES DE EMPEZAR EL ARMADO

- ★ SEPRE E IDENTIFIQUE TODAS LAS PARTES Y ASEGÚRESE DE QUE TENGA TODAS LAS PARTES DE LA LISTA.
- ★ SI NO ENCUENTRA TODAS LAS PARTES DE LA LISTA, REVISE EL MATERIAL DE EMPAQUE. LAS PARTES PEQUEÑAS A VECES SE SEPARAN DURANTE EL TRASLADO.
- ★ SI TIENE DIFICULTADES PARA ENSAMBLAR EL PRODUCTO O SI ALGUNA PIEZA ESTÁ DAÑADA O FALTA, LLAME A LA LÍNEA DE AYUDA AL 1-877-539-7436 ANTES DE DEVOLVER EL PRODUCTO A LA TIENDA.
- ★ CUANDO LLAME, PROPORCIONE LA SIGUIENTE INFORMACIÓN:
1-NÚMERO DE MODELO DEL PRODUCTO
2-NÚMERO DE PARTE Y CÓDIGO DE MATERIAL SEGÚN LA LISTA DE PARTES
- ★ LA MAYORÍA DE LOS PROBLEMAS PUEDEN RESOLVERSE SIN NECESIDAD DE DEVOLVER EL PRODUCTO A LA TIENDA.



¡NO DEVUELVA ESTE PRODUCTO A LA TIENDA!

PÁGINA 8 DE 8