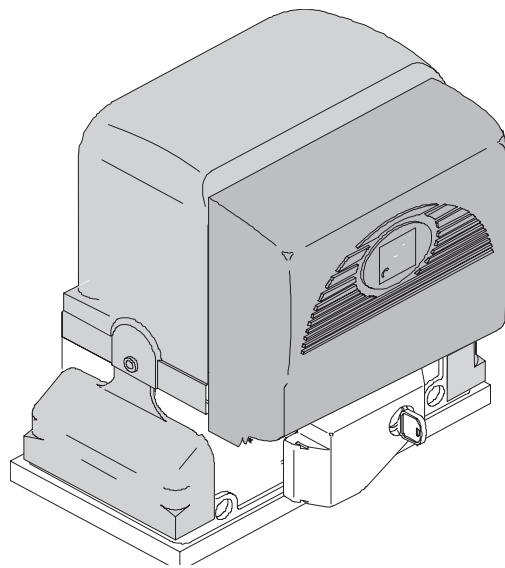


*AUTOMATISME AVEC "PRATICO SYSTEM"  
POUR PORTAILS COULISSANTS*

## SÉRIE **BX**



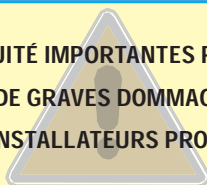
MANUEL D'INSTALLATION

**BX-P**

## "CONSIGNES DE SÉCURITÉ IMPORTANTES POUR LE MONTAGE"

"ATTENTION: UN MAUVAIS MONTAGE PEUT PROVOQUER DE GRAVES DOMMAGES, SUIVRE TOUTES LES INSTRUCTIONS DE MONTAGE"

"LA PRÉSENTE NOTICE N'EST DESTINÉE QU'AUX INSTALLATEURS PROFESSIONNELS OU AU PERSONNEL COMPÉTENT"



## 1 Légende des symboles



Ce symbole signale les parties à lire attentivement.



Ce symbole signale les parties concernant la sécurité.



Ce symbole signale les indications à communiquer à l'utilisateur.

## 2 Usage prévu et limites d'emploi

### 2.1 Utilisations

Le motoréducteur BX-P sert à automatiser les portails coulissants de type résidentiel et à usage intensif.



Toute utilisation différente de ce qui est décrit ici et des installations réalisées de manière différente de ce qui est expliqué dans le présent manuel technique sont interdites.

### 2.2 Limites d'emploi

Pour une utilisation intensive ou dans une copropriété : poids maximal du portail 600 kg avec une longueur maximale de 14 mètres.

## 3 Normes de référence

Les normes de référence suivantes ont été considérées pour l'appareil en objet: EN 12978, UNI EN 954-1, CEI EN 60335-1, UNI EN 12453.

## 4 Description

### 4.1 Motoréducteur

Le motoréducteur BX-P est conçu et construit par la société CAME CANCELLI AUTOMATICI S.p.A. et en conformité avec les normes de sécurité en vigueur. Garantie de 24 mois sauf mauvaise manipulations.

Le boîtier est constitué d'une partie en moulage d'aluminium contenant le motoréducteur électromécanique irréversible et d'un revêtement en ABS contenant la carte électronique, le transformateur et la bride porte batterie d'urgence.

Le motoréducteur BX-P est fourni avec d'éventuels accessoires de complément dont:

001 R001 - Cylindre serrure avec clefs DIN;

001 BSF - Dispositif de freinage pour portails installés sur des plans inclinés;

001 BRC5/10/15 - Dispositif de recueil du câble d'alimentation pour profils sensibles sur le plan de la sécurité;

001 B4337 - Dispositif de transmission à chaîne;

009 CGZ - Crémaillère galvanisée 22 x 22 module 4 en acier galvanisé;

009 CGZF - Crémaillère 20 x 30 module 4 en nylon PA. 6 avec orifices et entretoises de fixation

009 CGZS - Crémaillère galvanisée 30 x 8 module 4 en acier, percée avec supports et vis de fixation;

009 CCT - Chaîne simple de 1/2";

009 CGIU - Joint pour chaîne de 1/2".

**Important!** Vérifier si les appareils de commande et de sécurité et les accessoires sont d'origine CAME, ce qui permet au système d'être facile à monter et à entretenir.

### 4.2 Informations techniques

#### MOTORÉDUCTEUR

Alimentation: 230V A.C. 50/60Hz

Alimentation du moteur: 230V A.C. 50/60Hz

Absorption max: 2 A

Puissance: 230 W

Couple max.: \*27 Nm

Rapport de réduction: 1/10.5

Poussée: 600 N

Vitesse max.: 17 m/min

Intermittence de fonctionnement: 30%

Degré de protection: IP54

Poids: 15 kg

Condensateur: 31,5 µF

Protection thermique: 150° C

Température de service:

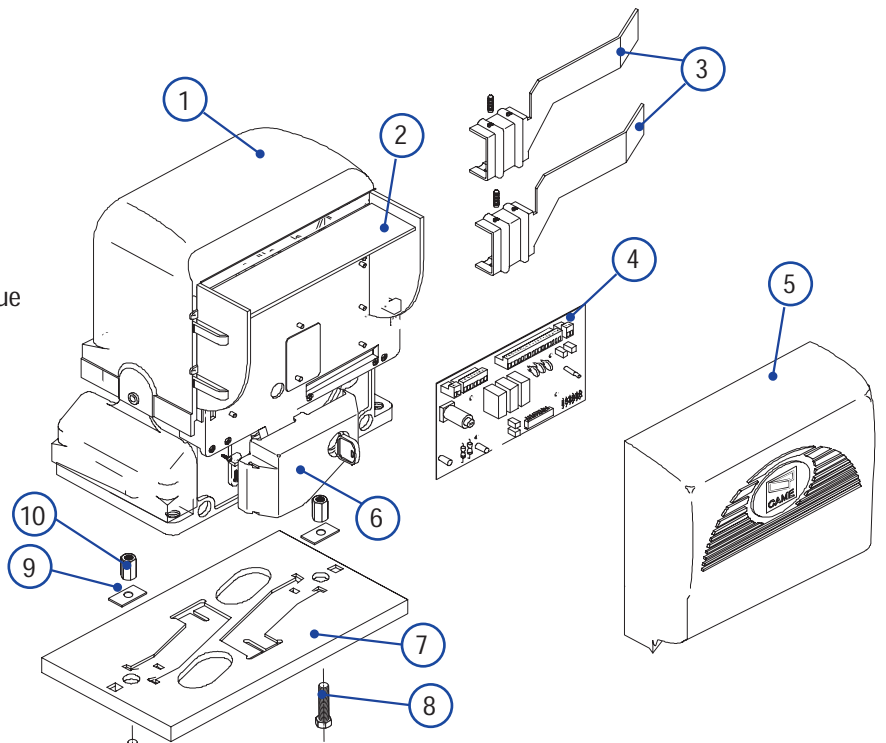


\* Obtained with CAME control panel.

## 4.3 Description des parties

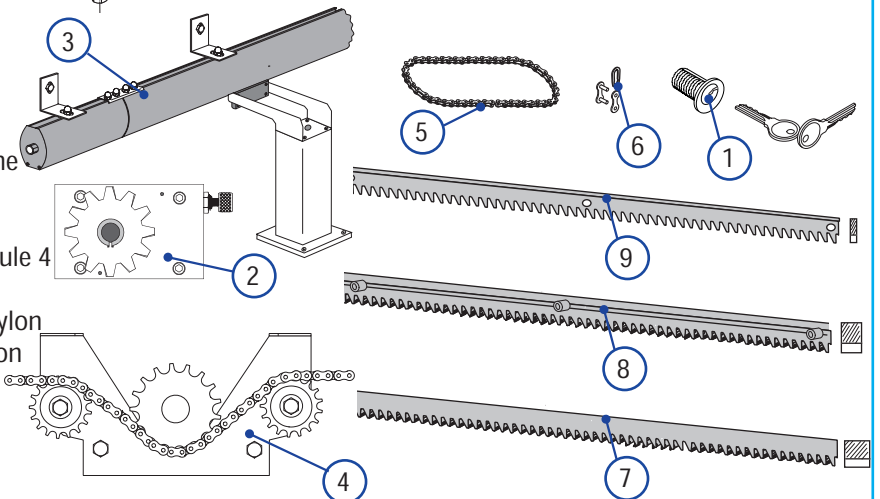
### GROUPE MOTORÉDUCTEUR

- 1 - Motoréducteur
- 2 - Support couvre carte
- 3 - Ailettes de butée de fin de course
- 4 - Carte base de commande ZBX8
- 5 - Couvercle antérieur du tableau électrique
- 6 - Porte pour déblocage
- 7 - Plaque de base
- 8 - Vis de fixation
- 9 - Plaques pour vis de fixation
- 10 - Ecrans



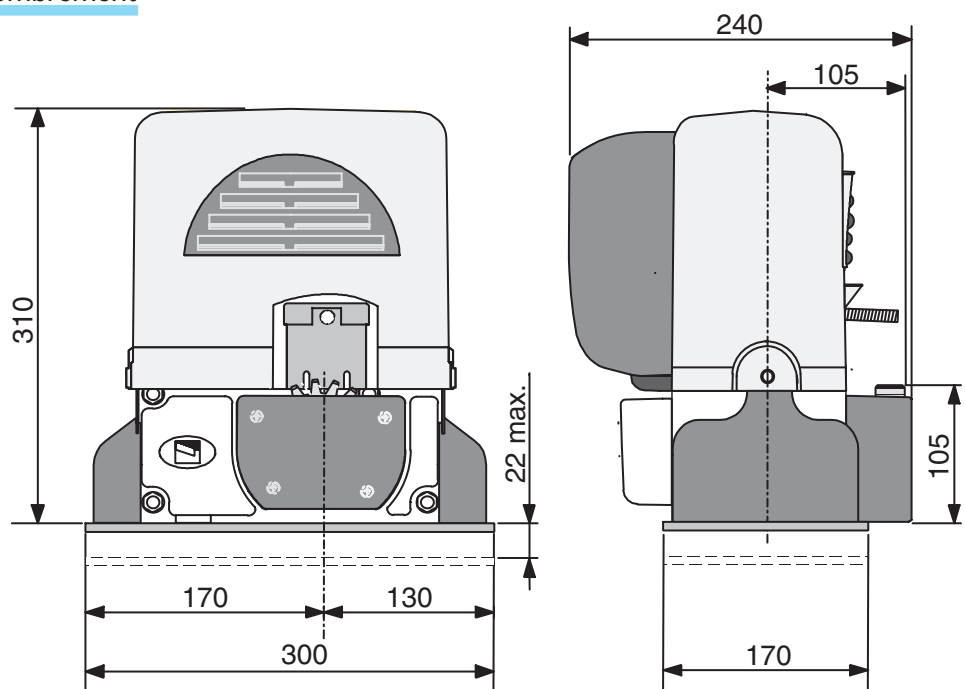
### ACCESSOIRES COMPLÉMENTAIRES

- 1 - R001 - Cylindre serrure avec clefs DIN
- 2 - BSF - Dispositif de freinage
- 3 - BRC - Dispositif de recueil du câble
- 4 - B4337 - Dispositif de transmission à chaîne
- 5 - CCT - Chaîne simple de 1/2"
- 6 - CGIU - Joint pour chaîne de 1/2"
- 7 - CGZ - Crémaillère galvanisée 22 x 22 module 4 en acier galvanisé
- 8 - CGZF - Crémaillère 20 x 30 module 4 en nylon PA. 6 avec orifices et entretoises de fixation
- 9 - CGZS - Crémaillère galvanisée 30 x 8 module 4 en acier, percée avec supports et vis de fixation



## 4.4 Dimensions d'encombrement

Dimensions en mm



## 5 Installation

**⚠** Le montage doit être effectué par du personnel qualifié et expérimenté en respectant les normes en vigueur.

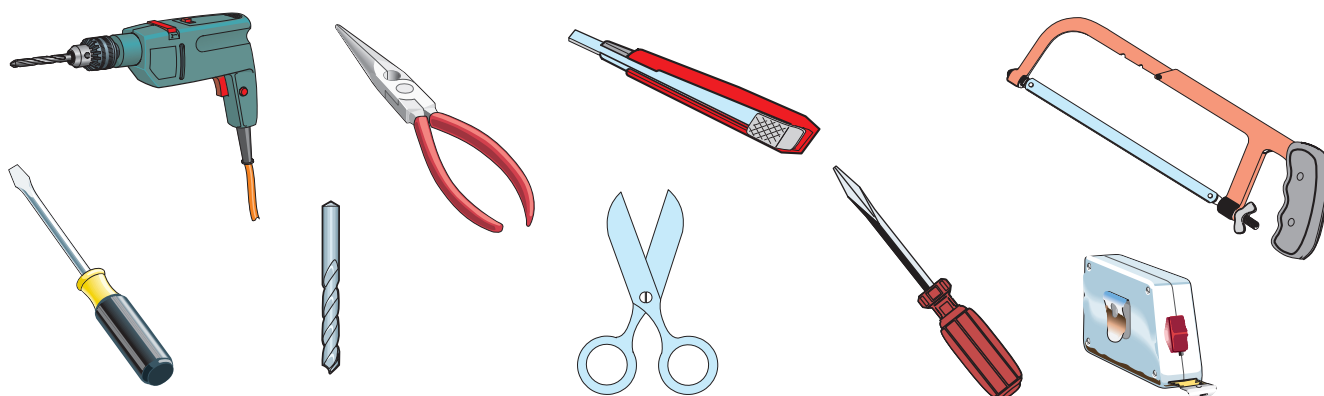
### 5.1 Contrôles préliminaires

**⚠** Avant de procéder à l'installation, il est nécessaire de:

- Contrôler que le battant est rigide et compact et que toutes les roulettes de glissement sont en bon état et correctement graissées.
- Le guide à terre devra être bien fixé au sol, entièrement en surface sur toute sa longueur et ne devra pas être irrégulier, car cela pourrait nuire au bon fonctionnement du portail.
- Les patins guides supérieurs ne doivent pas provoquer de frottements.
- Prévoir un arrêt pour le battant en ouverture et un en fermeture et le parcours des câbles électriques comme le prévoit l'installation type.
- Vérifier que le point de fixation du motoréducteur est dans une zone protégée des chocs, que la surface d'ancrage est solide.
- Prévoir un disjoncteur omnipolaire approprié, avec une distance supérieure à 3 mm entre les contacts, pour couper le courant.
- $\oplus$  Les branchements à l'intérieur du boîtier pour la continuité du circuit de protection sont admis à condition que les fils aient une isolation supplémentaire par rapport aux autres parties conductrices internes.
- Prévoir des gaines et des moulures indiquées pour le passage des câbles électriques afin de les protéger contre tout dommage mécanique.

### 5.2 Outils et matériel

S'assurer d'avoir les outils et le matériel nécessaire à installer l'automatisme en toute sécurité, conformément aux normes en vigueur. Voici quelques exemples.



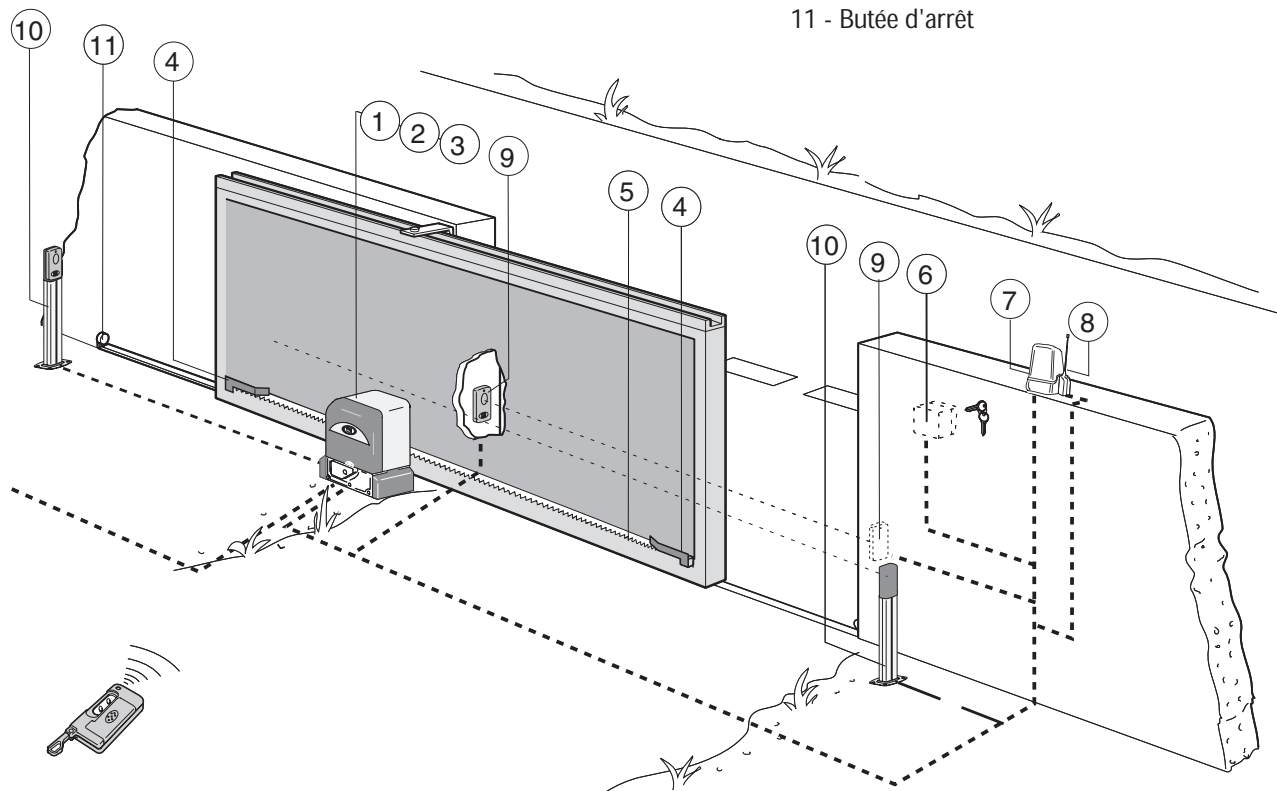
### 5.3 Types de câbles et épaisseurs minimales

Branchements	Type de câble	Longueur câble 1 < 10 m	Long. câble 10 < 20 m	Long. câble 20 < 30 m
Ligne d'alimentation 230V 3F	FROR CEI 20-22 CEI EN 50267-2-1	3G x 1,5 mm <sup>2</sup>	3G x 2,5 mm <sup>2</sup>	3G x 4 mm <sup>2</sup>
Clignotant 230V		2 x 0,5 mm <sup>2</sup>	2 x 1 mm <sup>2</sup>	2 x 1,5 mm <sup>2</sup>
Photocellules TX		2 x 0,5 mm <sup>2</sup>	2 x 0,5 mm <sup>2</sup>	2 x 0,5 mm <sup>2</sup>
Photocellules RX		4 x 0,5 mm <sup>2</sup>	4 x 0,5 mm <sup>2</sup>	4 x 0,5 mm <sup>2</sup>
Alimentation accessoires 24V		2 x 0,5 mm <sup>2</sup>	2 x 0,5 mm <sup>2</sup>	2 x 1 mm <sup>2</sup>
Boutons de commande		2 x 0,5 mm <sup>2</sup>	2 x 0,5 mm <sup>2</sup>	2 x 0,5 mm <sup>2</sup>
Branchement antenne	RG58	max. 10 m		

N.B. La section des câbles ayant une longueur autre que celle indiquée sur le tableau doit être évaluée en se basant sur l'absorption effective des dispositifs branchés, conformément aux indications des normes CEI EN 60204-1.

Pour les branchements qui prévoient plusieurs charges sur la même ligne (séquentiels), il faut revoir les dimensions indiquées sur le tableau en se basant sur les absorptions et les distances effectives.

- |                                  |                                |
|----------------------------------|--------------------------------|
| 1 - Groupe BX-P                  | 6 - Sélecteur a clé            |
| 2 - Carte de commande incorporée | 7 - Clignotant de mouvement    |
| 3 - Récepteur radio              | 8 - Antenne de réception       |
| 4 - Butées fin de course         | 9 - Photocellules de sécurité  |
| 5 - Crémaillère                  | 10 - Colonne pour photocellule |
|                                  | 11 - Butée d'arrêt             |



#### 5.4 Fixation de la plaque du moteur

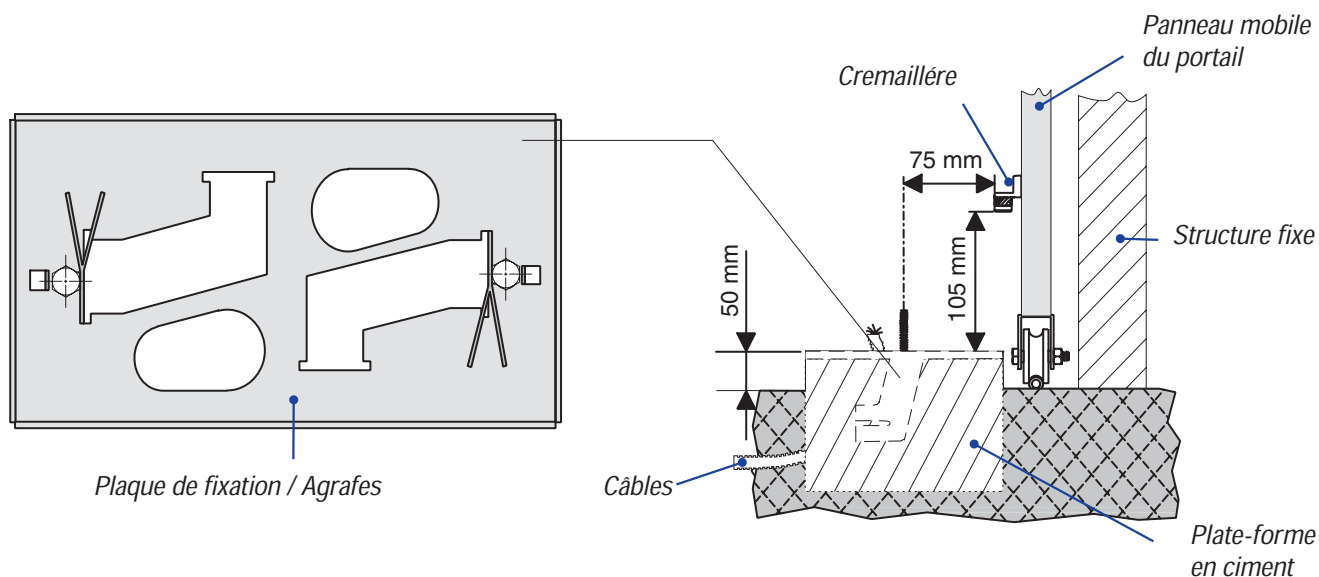


Les applications qui suivent ne sont reportées qu'à titre d'exemple car l'espace pour fixer l'automatisme et les accessoires varie en fonction des dimensions d'encombrement. C'est donc l'installateur qui doit choisir la solution la plus appropriée.

Introduire les vis dans la plaque d'ancrage en les bloquant avec un écrou, et replier les agrafes préformées ver le bas. Préparer une base en ciment d'une dimension adéquate aux mesures du motoréducteur (il est conseillé de la faire dépasser du terrain d'environ 50 mm.), et noyer dedans la plaque d'ancrage et les agrafes correspondantes afin de permettre le fixage du groupe.

La base de fixation devra être parfaitement de niveau et propre sur toute sa surface et le filet des vis devra être complètement en surface.

**N.B.** Les câbles pour le branchement électrique devront sortir de cette base.



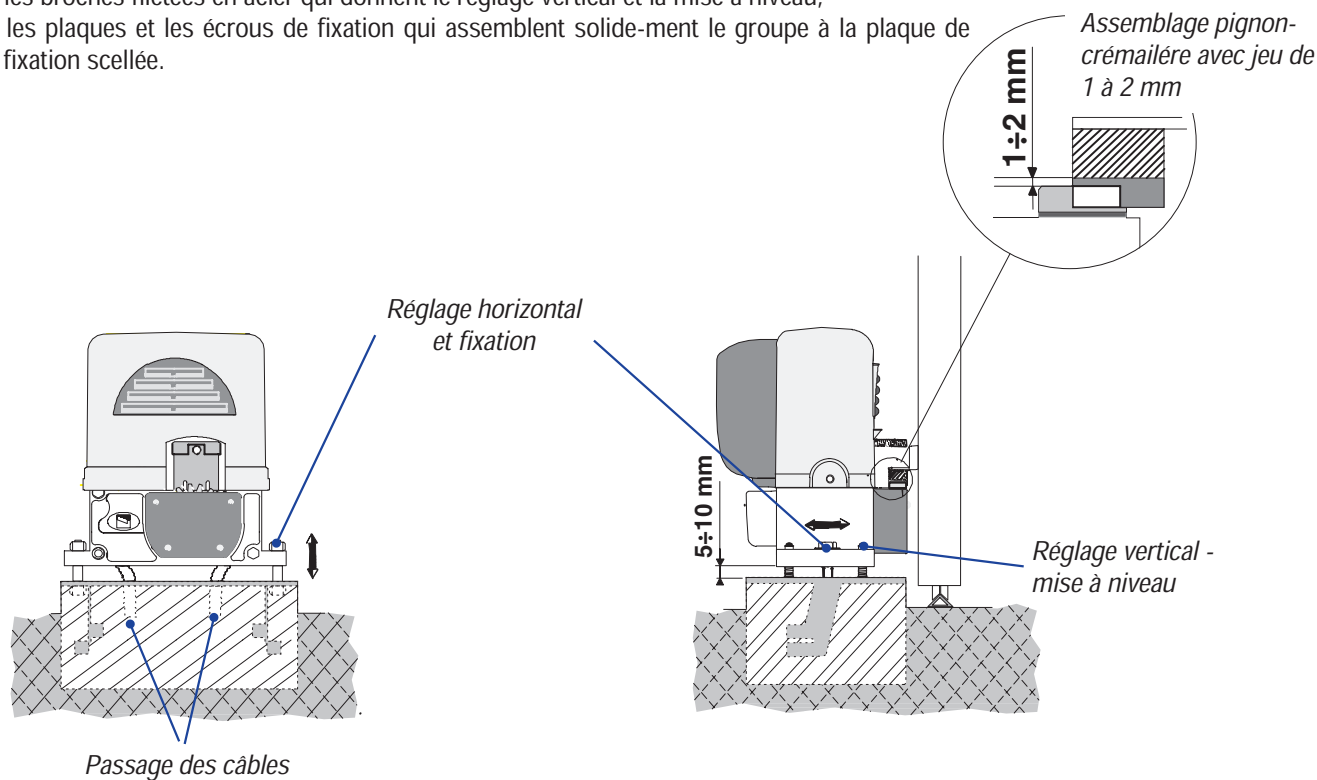
## 5.5 Installation du groupe

Procéder maintenant à la pose du groupe.

Dans la phase de pose préliminaire, les broches devront dépasser de 5 à 10 mm afin de permettre les alignements et les réglages nécessaires après la pose.

L'accouplement exact avec la ligne de coulissement du portail s'effectue par le système de réglage hauteur (breveté) dont le groupe est pourvu, et qui comprend plus précisément:

- les trous oblong permettant le réglage horizontal;
- les broches filetées en acier qui donnent le réglage vertical et la mise à niveau;
- les plaques et les écrous de fixation qui assemblent solide-ment le groupe à la plaque de fixation scellée.



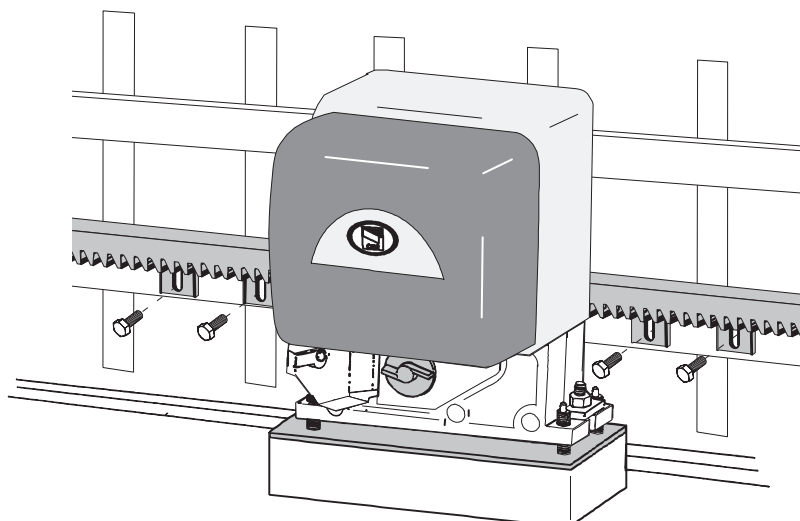
## 5.6 Fixation crémaillère

Procéder à la fixation de la crémaillère sur le portail de la façon suivante:

- débloquer le motoréducteur (par. 5.8).
- placer la crémaillère sur le pignon motoréducteur et faire coulisser le portail manuellement en fixant la crémaillère sur toute sa longueur.
- lorsque la fixation de la crémaillère est terminée régler les broches (en utilisant un tournevis) de façon à obtenir un jeu convenable (1-2 mm) dans l'assemblage du pignon et de la crémaillère.

**N.B.** Ceci pour éviter que le poids du portail ne repose sur le groupe.

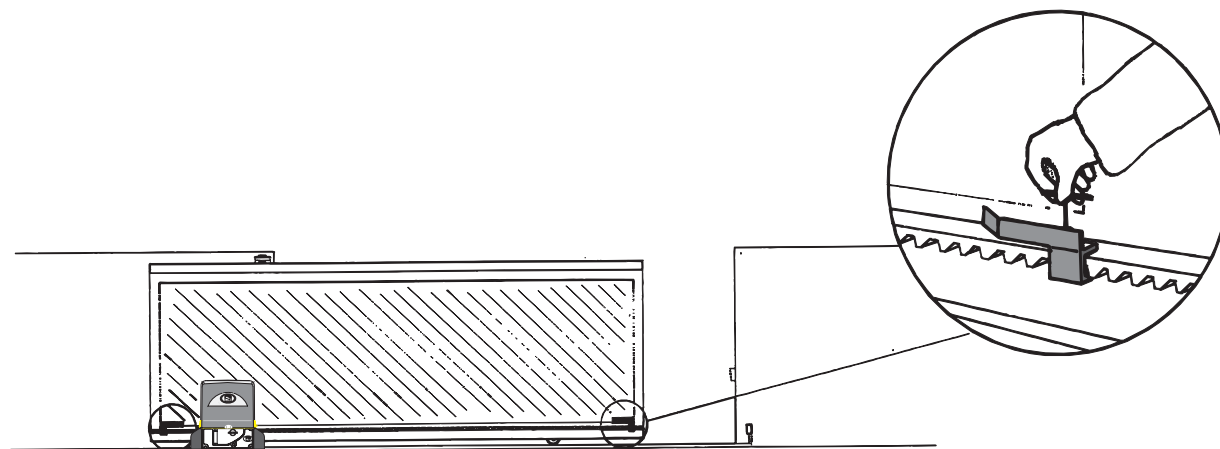
- si la crémaillère est déjà fixée, utiliser le système de réglage hauteur pour assembler correctement de façon exacte le pignon et la crémaillère.
- exécuter tous les réglages, fixer le groupe en serrant les deux écrous de fixation.



## 5.7 Fixation butées fins de course

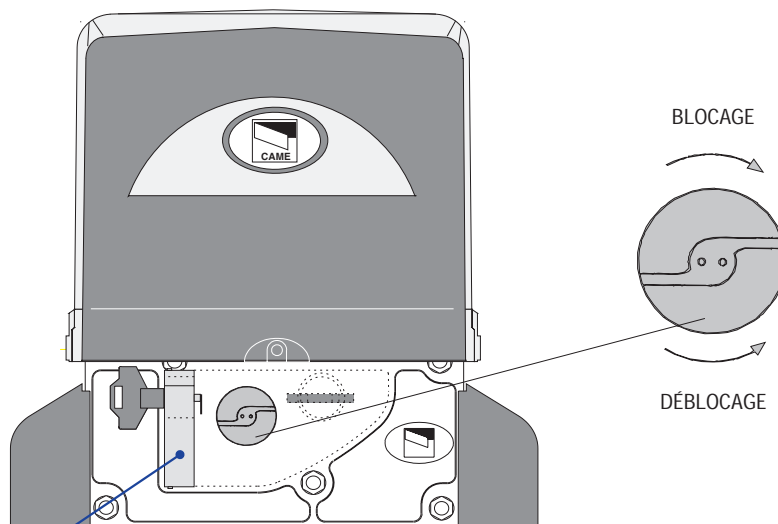
Positionner les ailettes de fin de course sur la crémaillère. Leur position déterminera la mesure de la course.

Remarque: il faut éviter que le portail se porte en butée contre l'arrêt mécanique, aussi bien en ouverture qu'en fermeture.



## 5.8 Déblocage manuel du motoréducteur

Pour ouvrir la trappe, introduire la clé, la pousser et la tourner dans le sens des aiguilles d'une montre. Débloquent ensuite le motoréducteur en tournant la poignée dans la direction indiquée.

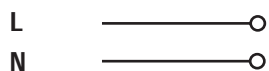


**⚠** ATTENTION: l'ouverture de la porte de déblocage empêche le fonctionnement du moteur.

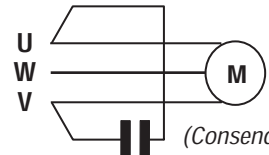




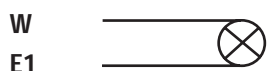
### 6.3 Branchements électriques



Alimentation 230V (a.c.)



Moteur 230 V (a.c.)

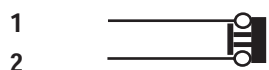


Sortie 230V

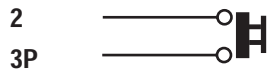
- en mouvement (ex. branchement clignotant max.25W)  
- lampe cycle (max. 60W), positionner les dip 1 et 6 en ON



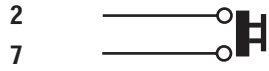
Alimentation accessoires 24V max. 40W



Bouton d'arrêt (N.F.)



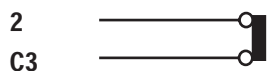
Bouton-possor ouverture partielle (N.O.) *vois parag. 6.7 Replages*



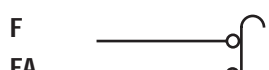
Bouton pour la commande N.O. (*vois dip-switch 2-3*)



Contact (N.F.) de «réouverture durant la fermeture»



Contact (N.F.) de «stop partiel»



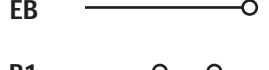
Branchement fin de course ouvre



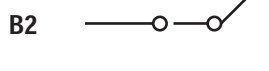
Branchement fin de course ferme



Sortie alimentée par le bloc électrique



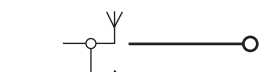
Sortie contact (N.O.) Portée contact: 5A - 24Vc.c.



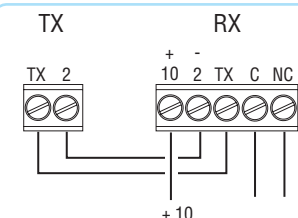
Lampe-témoin (24V-3W max.) "portail ouverte"



Lampe-témoin (24V-3W max.) "portail fermé"



Branchement antenne

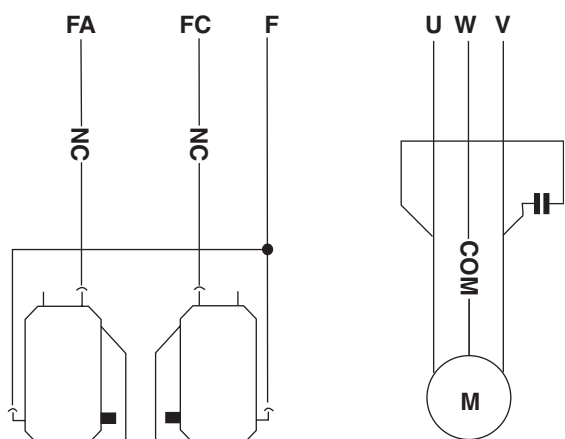
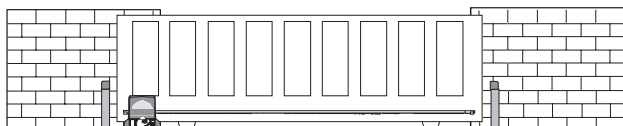


N.B. Respecter la polarité au moment de brancher les photocellules

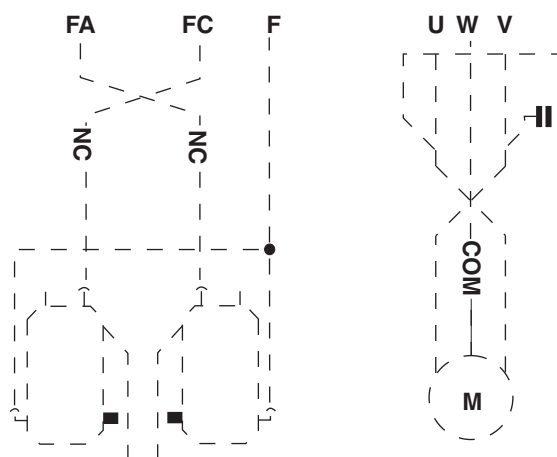
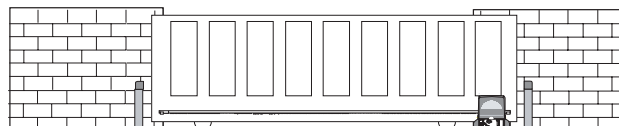
Ces données et ces informations peuvent être modifiées à tout moment et sans préavis

## 6.4 Branchement motoréducteur-fin de course

Groupe motoréducteur-fin de course déjà branchés pour le montage à gauche vue interne.

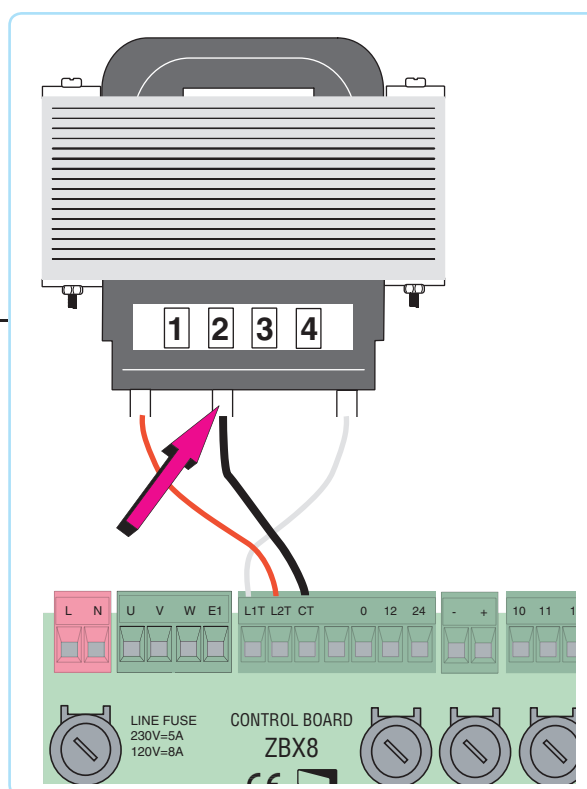
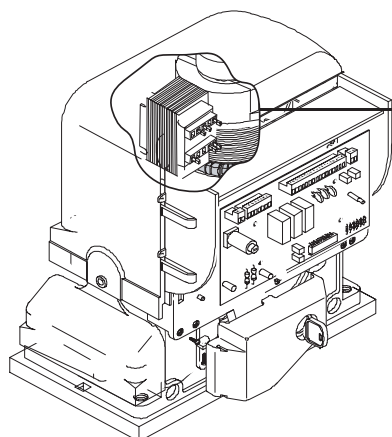


Procéder comme suit pour un montage à droite éventuel:  
 - inverser FA-FC des fins de course sur le bornier;  
 - inverser les phases U-V du moteur sur le bornier.



## 6.5 Limiteur de couple moteur

Pour modifier le couple moteur, mettre la cosse indiquée par le fil noir (branché à la borne CT) sur une des 4 positions : 1 min ÷ 4 max.



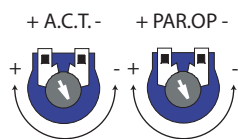
Ces données et ces informations peuvent être modifiées à tout moment et sans préavis

## 6.6 Sélection fonctions (dip-switch)



- 1 ON - *Fermeture automatique* - Le temporisateur de fermeture automatique est autoalimenté à la fin du temps de la course en ouverture. Le temps réglable est programmé, cependant, il est subordonné à l'intervention d'éventuels accessoires de sécurité et il est exclu après une intervention de "stop" total ou en cas de coupure de courant;
- 2 ON - Fonction commande radio et/ou bouton «*ouvrir-stop-fermer-stop*» (avec carte de fréquence radio branchée).
- 2 OFF - Fonctionnement commande radio et/ou bouton «*ouvrir-fermer-inversion*» (avec carte de fréquence radio branchée).
- 3 ON - Fonctionnement commande radio «*uniquement ouvrir*» (avec carte de fréquence radio branchée).
- 4 ON - Fonctionnement dont «*l'action reste maintenue*» - Fonctionnement du portail en continuant à appuyer sur le bouton, bouton pour l'ouverture sur 2-3, bouton pour la fermeture sur 2-4 (il exclut le fonctionnement de l'émetteur radio).
- 5 ON - *Pré-clignotement en ouverture et en fermeture* - Après une commande d'ouverture ou de fermeture, le clignotant branché sur W-E1 clignote pendant 5 secondes avant de commencer la manœuvre.
- 6 ON - *Détection d'obstacle* - Lorsque le moteur est éteint (portail fermé, ouvert ou après une commande d'arrêt total), il empêche tout mouvement si les dispositifs de sécurité (ex. photocellules) détectent un obstacle.
- 7 OFF - *Réouverture durant la phase de fermeture* - En détectant un obstacle durant la phase de fermeture de la lisse, les photocellules provoquent l'inversion de marche jusqu'à l'ouverture complète ; placer le dispositif de sécurité sur la borne (2-C1) ; s'il n'est pas utilisé, mettre le commutateur sur ON.
- 8 OFF - *Arrêt partiel* - Arrêt du portail s'il est en mouvement avec par conséquent préparation à la fermeture automatique, placer le dispositif de sécurité sur la borne (2-C3) ; s'il n'est pas utilisé, mettre le commutateur sur ON.
- 9 OFF - *Arrêt total* - Cette fonction arrête le portail avec par conséquent exclusion du cycle éventuel de fermeture automatique; pour reprendre le mouvement, il faut agir sur le tableau de commande ou sur l'émetteur. Placer le dispositif de sécurité sur (1-2); s'il n'est pas utilisé, mettre le commutateur sur ON.
- 10 OFF- S'il n'est pas utilisé, laisser le commutateur sur "OFF".

## 6.7 Reglages



**Trimmer A.C.T.** = Temps de fermeture automatique. Il règle le temps d'attente du portail en position d'ouverture, appelé «temps de pause», une manœuvre de fermeture s'active automatiquement lorsque ce temps s'est écoulé. Le «temps de pause» peut être réglé de 1 à 120 secondes.

**Trimmer PAR.OP.** = Ouverture partielle. Il règle le temps d'ouverture du portail. En appuyant sur le bouton d'ouverture partielle sur 2-3P, le portail s'ouvre pendant un temps réglé de 2 à 15 secondes.

Avec cette fonction, le temps de fermeture automatique varie de la façon suivante:

- commutateur 1 sur ON «fermeture automatique activée», après une ouverture partielle, le temps de fermeture dépend du réglage du compensateur A.C.T.;
- commutateur 1 sur OFF «fermeture automatique désactivée», avec le compensateur de l'A.C.T. réglé au minimum, le comptage de la fermeture automatique ne démarre pas après une ouverture partielle, avec le compensateur de l'A.C.T. réglé au maximum, le temps de fermeture est fixe à 8 s après une ouverture partielle.

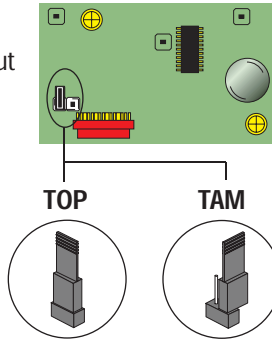
## 7 Procédure d'installation pour la commande à distance

 Avant de monter les cartes, lire attentivement les trois procédures qui suivent:

- préparation de la carte radio (par. 7.1);
- procédure de codage de l'émetteur (par. 7.2);
- mémorisation du code sur la carte de commande (par. 7.3).

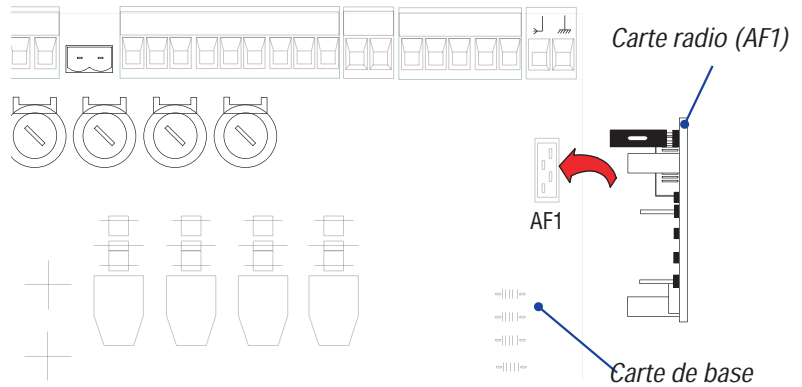
### 7.1 Préparation de la carte radio (AF1)

1) Pour les émetteurs de fréquence 433.92 AM (série TOP et série TAM) il faut positionner le pontet sur la carte AF43S correspondante de la façon indiquée.



Frequence/MHz	Carte radiofréquence	Emetteur
FM 26.995	AF130	TFM
FM 30.900	AF150	TFM
AM 433.92	AF43S / AF43SM	TAM / TOP
AM 433.92	AF43SR	ATOMO
AM 40.685	AF40	TOUCH

2) La carte AF1 doit OBLIGATOIREMENT être branchée (réf. point 5, page 8) quand le courant est coupé car la carte mère ne la reconnaît que quand elle est alimentée.

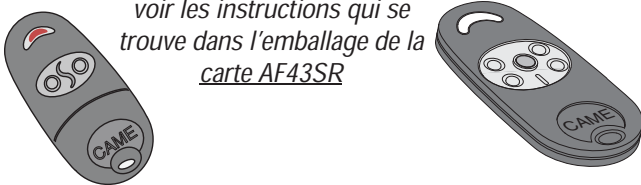


### 7.2 Procédure de codage de l'émetteur

#### SERIE ATOMO

AT01 - AT02 - AT04

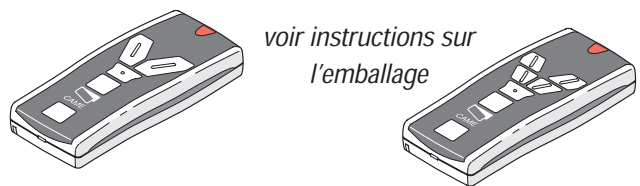
voir les instructions qui se trouve dans l'emballage de la carte AF43SR



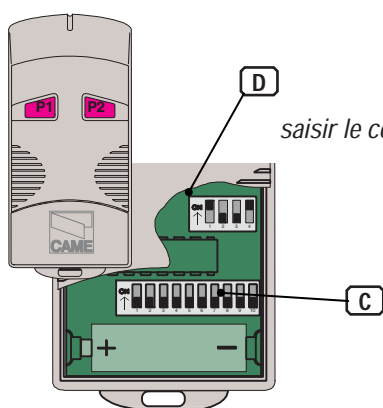
#### SERIE TOUCH

TCH 4024 - TCH 4048

voir instructions sur l'emballage

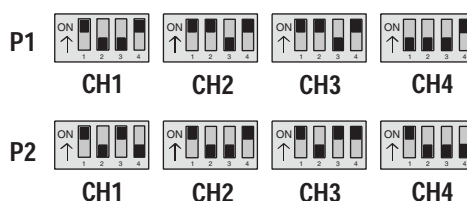


#### SERIE TOP



TOP  
T432M - T312M

saisir le code sur le commutateur dip C et le canal sur D (P1=CH1 et P2=CH2, saisie de défaut)



**TOP**  
**T434M - T314M**

*ne saisir que le code*

P1 = CH1  
P2 = CH2  
P3 = CH3  
P4 = CH4

**TOP**  
**T432S - T432SA - T434MA - T432NA - T434NA**

*voir instructions sur l'emballage*

**TAM**  
**T432 - T434 - T438 - TAM432SA**

*voir la notice d'instructions qui se trouve dans l'emballage*

**TFM**  
**T132 - T134 - T138**  
**T152 - T154 - T158**

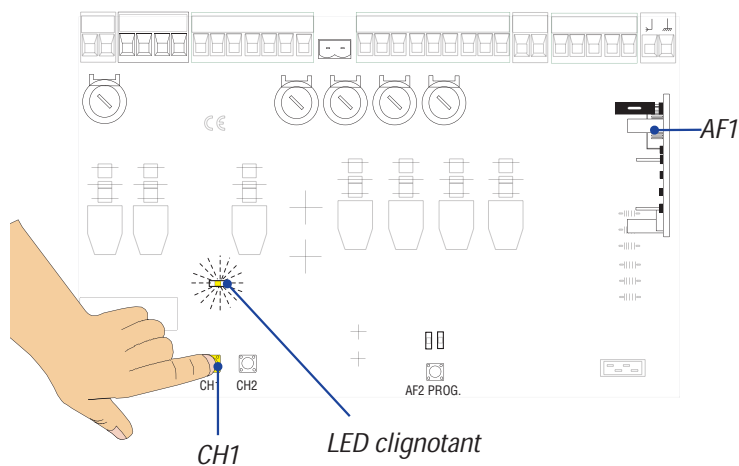
*voir la notice d'instructions qui se trouve dans l'emballage*

### 7.3 Mémorisation du code sur la carte de commande

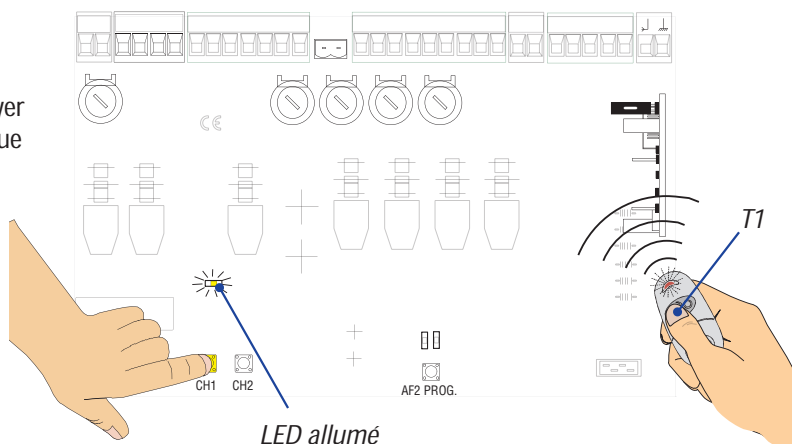
**CH1** = Canal pour commandes directes à une fonction de la centrale du motoréducteur (commande "uniquement ouvrir" / "ouvrir-fermer-inversion" ou "ouvrir-arrêter-fermer-arrêter", selon la sélection effectuée sur les commutateurs 2 et 3).

**CH2** = Canal pour commande directe à un dispositif accessoire ou pour la commande de deux moteurs accouplés, branché à B1-B2.

1) Appuyer sur la touche "**CH1**" de la carte de base (réf. point 9, page 8) sans la relâcher, la diode de signalisation clignote.

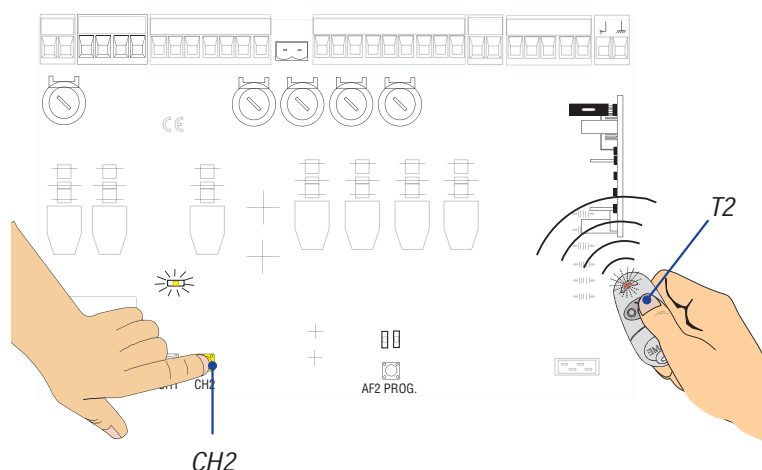


2) Appuyer sur une touche de l'émetteur pour envoyer le code, la diode reste alors allumée pour signaler que la mémorisation a été effectuée.



3) Répéter la procédure du point 1 et 2 pour la touche "CH2" en l'associant à une autre touche de l'émetteur.

N.B.: Il suffit de répéter la séquence décrite plus haut pour changer de code par la suite.



## 8 Procédure d'installation de la commande à distance pour le déblocage automatique du moteur (pratico system)

Le pratico system est un système de déblocage de l'automatisme grâce à l'émetteur radio.

S'il n'y a pas de courant en 230V, il suffit d'appuyer sur la touche (même celle mémorisée pour l'ouverture du portail) ou sur une autre touche de l'émetteur radio pour activer le blocage électrique en débloquant le motoréducteur, ce qui permet d'ouvrir le portail manuellement. Le système se bloque de nouveau automatiquement au bout d'environ 15 secondes.

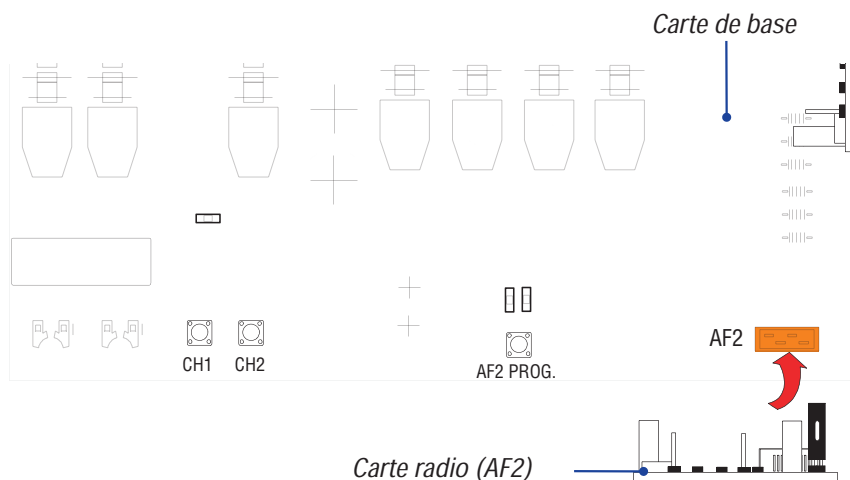


Lire attentivement les procédures qui suivent avant de l'installer:

- préparation de la carte radio (par. 8.1) ;
- branchement des batterie et mémorisation du code sur la carte de commande (par. 8.2).

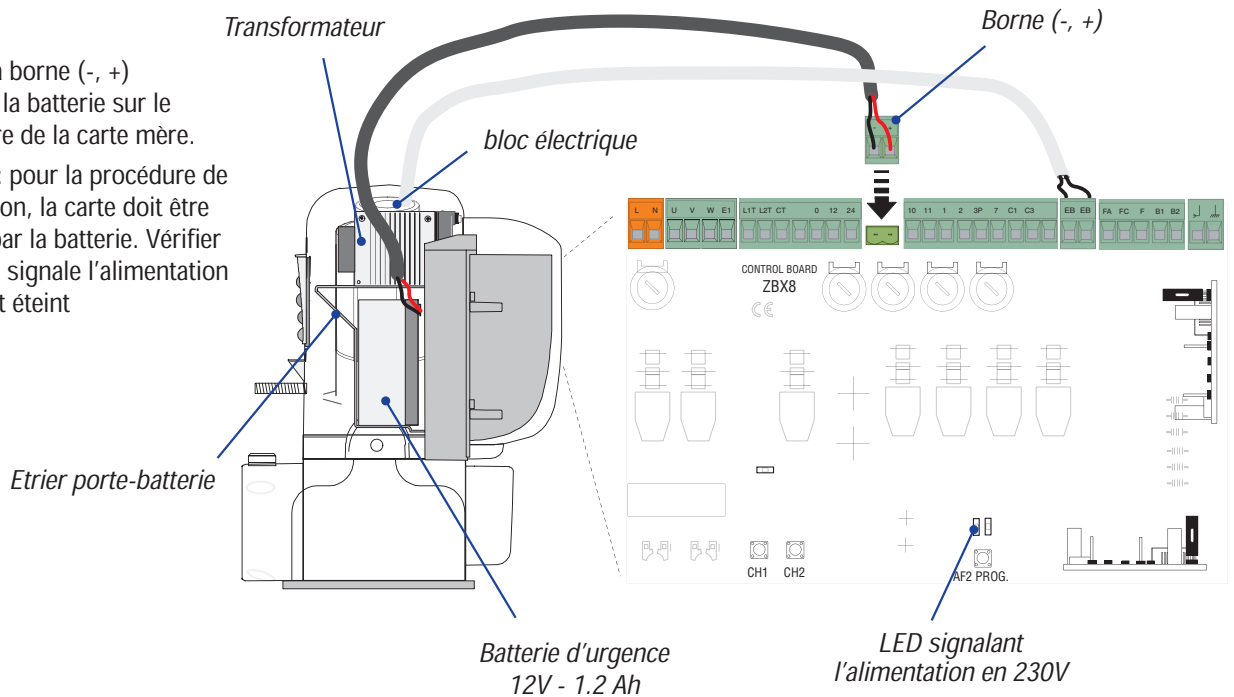
### 8.1 Préparation de la carte radio (AF2)

Débrancher l'alimentation en 230V et placer la carte radio AF2 (avec la même fréquence que celle utilisée pour la carte AF1, réf. par. 7.1, page 12) dans le raccord (réf. point 11, page 8), la carte mère ne la reconnaît que quand elle est alimentée par la pile.

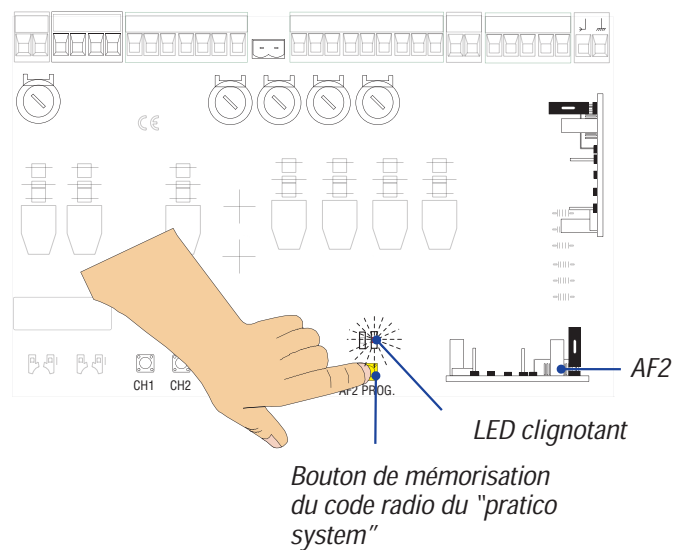


## 8.2 Branchement des batterie et mémorisation du code sur la carte commande

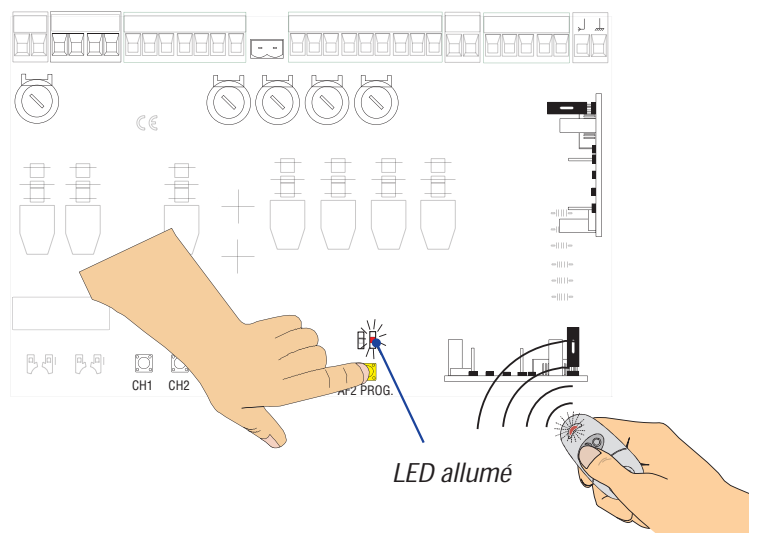
- 1) Mettre la borne (-, +) branchée à la batterie sur le raccord libre de la carte mère.
- Remarque : pour la procédure de mémorisation, la carte doit être alimentée par la batterie. Vérifier si le led qui signale l'alimentation en 230V est éteint



- 2) Appuyer sur la touche de la carte de base (Réf. point 19, page 8) sans la relâcher, le led de signalisation (Réf. point 18, page 8) clignote (led clignotant).

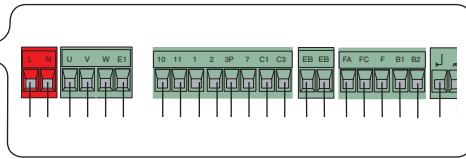
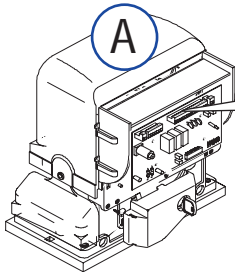
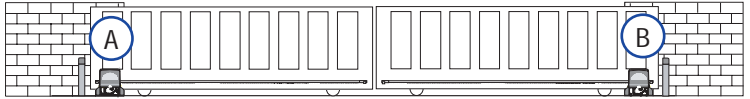


- 3) Appuyer sur une touche (même celle mémorisée pour l'ouverture du portail) de l'émetteur pour envoyer le code, le led reste allumé pour signaler que la mémorisation a été faite.
- N.B.: Il suffit de répéter la séquence décrite plus haut pour changer de code par la suite.



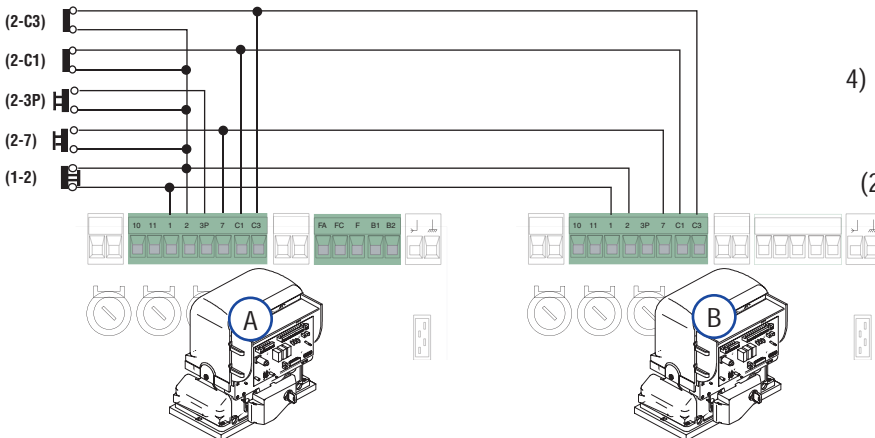
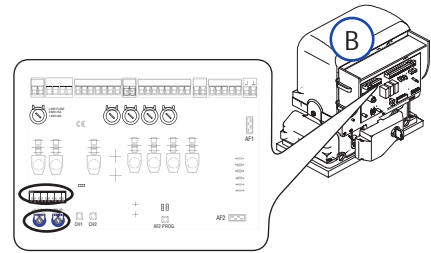
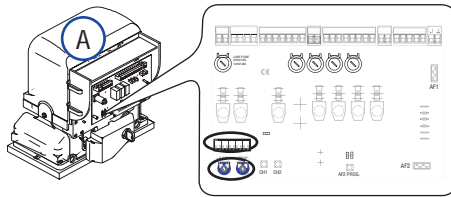
## 9 Branchement de deux motoréducteurs accouplés avec une seule commande

1) Coordonner le sens de marche des motoréducteurs "A" et "B", en modifiant la rotation du moteur "B" (voir par. 6.4 branchement motoréducteur-fin de course).



2) Faire les branchements sur la carte de commande du moteur "A" comme d'après le paragraphe 6.3 branchements électriques, page 9.

3) Faire les mêmes réglages et fonctions (commutateurs) sur les deux cartes.



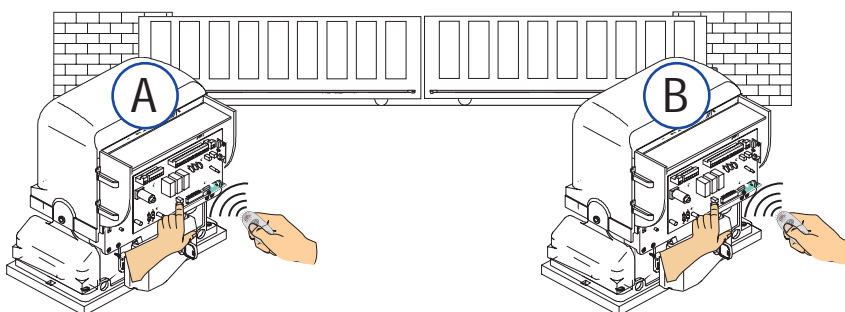
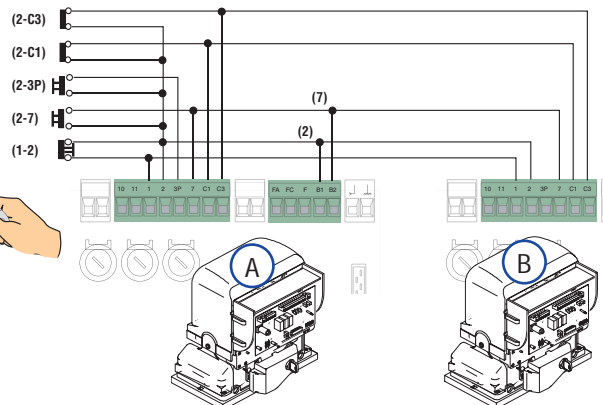
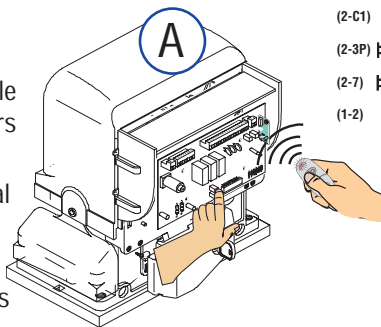
4) Faire les branchements entre les deux cartes de commande comme d'après la figure.

Remarque: le bouton d'ouverture partielle (2-3P) doit être branché au bornier de la carte de commande du moteur intéressé (moteur A pour l'ouverture vers la gauche, B pour l'ouverture vers la droite).

5) Placer la carte radio "AF1" sur la carte de commande du motoréducteur "A", monter la commande à distance, utiliser le canal CH2 (commande pour deux moteurs accouplés, voir chapitre 7, page 12).

Après avoir mémorisé le code sur le canal CH2, brancher les contacts B1 et B2 aux contacts 2 et 7.

Sélectionner le type de commande sur les deux cartes (voir commutateurs 2 et 3).




6) Pour le système de déblocage de l'automatisme sur les deux moteurs, placer une carte radio "AF2" sur la carte de commande du moteur "A" et une sur celle du moteur "B" et passer à la procédure de montage du pratico system (voir chapitre 8, page 16) sur les deux cartes.



## 9 Entretien

### 9.1 Entretien périodique

 Le groupe ne nécessite d'aucun entretien spécifique. Il faut juste contrôler régulièrement (tous les 6 mois) si les câbles électriques sont en bon état et si les boulons sont bien serrés et lubrifier l'endroit où les parties mobiles glissent sur les parties fixes, ceci comme mesure de prévention et en cas d'usage intensif.

Noter chaque contrôle sur un registre prévu à cet effet.

### 9.2 Solution des problèmes

LE PORTAIL NE SE DÉPLACE PAS :

- contrôler la tension 230 V.C.A. aux bornes L-N;
- contrôler les fusibles;
- contrôler la tension 24V aux bornes 10-11;
- vérifier si le bouton de stop est branché; s'il n'est pas utilisé, mettre le commutateur 9 sur ON;
- vérifier le branchement du dispositif de sécurité (arrêt partiel); s'il n'est pas utilisé, mettre le commutateur 8 sur ON;
- contrôler si le volet d'accès au déblocage est fermé.


LE PORTAIL RESTE DANS LA POSITION D'OUVERTURE:

- fermeture automatique désactivée, voir le microcontact n° 1;
- contrôler si tous les dispositifs de commande fonctionnent correctement;
- s'assurer que rien ne bloque les dispositifs de sécurité;
- s'assurer que tous les contacts N.F. sont mis sur ON s'ils ne sont pas utilisés.

## 10 Démolition et élimination


 CAME CANCELLI AUTOMATICI S.p.A. dispose d'un Système de Gestion de l'environnement, certifié conforme à la norme UNI EN ISO 14001, au sein de son établissement pour garantir le respect et la sauvegarde de l'environnement.

L'utilisateur est prié de continuer cet effort de sauvegarde de l'environnement, que CAME considère comme un des facteurs de développement de ses stratégies de fabrication et commerciales, en suivant ces brèves indications concernant le recyclage :

 **ÉLIMINATION DE L'EMBALLAGE** – Les éléments de l'emballage (carton, plastique, etc.) sont tous des produits assimilables aux déchets solides urbains. Ils peuvent donc être éliminés sans aucun problème, tout simplement en les triant pour pouvoir les recycler.

Avant de procéder, s'informer sur la réglementation en vigueur en la matière dans le pays où le dispositif est monté.

**NE PAS JETER N'IMPORTE OÙ !**

 **ÉLIMINATION DU DISPOSITIF** – Nos produits sont constitués de différents types de matériaux. La plupart d'entre eux (aluminium, plastique, fer et câbles électriques) sont assimilables aux déchets solides urbains. Ils peuvent donc être recyclés en les triant et en les portant dans un des centres de ramassage spécialisés. Les autres composants (cartes électriques, piles des radiocommandes, etc.) peuvent au contraire contenir des substances polluantes. Il faut donc les confier aux sociétés chargées de les traiter.

Avant de procéder, s'informer sur la réglementation en vigueur en la matière dans le pays où le dispositif est monté.

**NE PAS JETER N'IMPORTE OÙ !**

## 10 Déclaration du fabricant



### DECLARATION DU FABRICANT

Aux termes de l'Annexe II B de la Directive Machines 98/37/CE

Annexe à la documentation technique (l'original de la Déclaration est disponible sur demande)

Date de la présente déclaration 07/12/2001

Les Représentants de la

CAME Cancelli Automatici S.p.A.  
via Martiri della Libertà, 15  
31030 Dosson di Casier - Treviso - ITALY  
tel (+39) 0422 4940 - fax (+39) 0422 4941  
internet: www.came.it - e-mail: info@came.it

déclarent sous leur propre responsabilité que le/les produit/s appelé/s ...

**BX-P**

**R001 - BSF - BRC5 - BRC10 - BRC15 - B4337  
CGZ - CGZS - CCT - CGIU**

Ils déclarent également que le/s produit/s, objet de la présente déclaration, sont fabriqués conformément aux principales normes harmonisées suivantes:

EN 292 PARTIE 1 ET 2  
EN 12453  
EN 12445  
EN 12978  
EN 60335 - 1  
EN 60204 - 1  
EN 61000 - 6 - 2  
EN 61000 - 4 - 4  
EN 61000 - 4 - 5

SÉCURITÉ DES MACHINES.  
FERMETURES DANS LE SECTEUR INDUSTRIEL, COMMERCIAL ...  
FERMETURES DANS LE SECTEUR INDUSTRIEL, COMMERCIAL ...  
SAFETY DEVICES FOR POWER OPERATED DOORS AND GATES ....  
SÉCURITÉ EN CE QUI CONCERNE LES APPAREILS A USAGE DOMESTIQUE ...  
SÉCURITÉ DES MACHINES.  
COMPATIBILITÉ ELECTROMAGNETIQUE.  
COMPATIBILITÉ ELECTROMAGNETIQUE.  
COMPATIBILITÉ ELECTROMAGNETIQUE.

**AVIS IMPORTANT!**

Il est interdit de mettre le/s produit/s, objet de la présente déclaration, en service avant de les incorporer à l'installation et/ou de terminer le montage de cette dernière, conformément aux dispositions de la Directive Machines 98/37/CE

... sont conformes aux Dispositions législatives nationales qui transposent les Directives communautaires suivantes (où elles sont applicables de façon spécifique):

DIRECTIVE MACHINES 98/37/CE  
DIRECTIVE BASSE TENSION 73/23/CEE - 93/68/CEE  
DIRECTIVE COMPATIBILITÉ ELECTROMAGNETIQUE 89/336/CEE - 92/31/CEE  
DIRECTIVE R&TTE 1999/5/CE

Signature des Représentants

RESPONSABLE TECHNIQUE  
Monsieur Gianni Michielan

PRESIDENT  
Monsieur Paolo Menuzzo

**CAME FRANCE S.A.**  
7 RUE DES HARAS  
92737 NANTERRE CEDEX  
PARIS - FRANCE

Tel 0032 68 333014  
Fax 0032 68 338019

