



ITT

B363756S

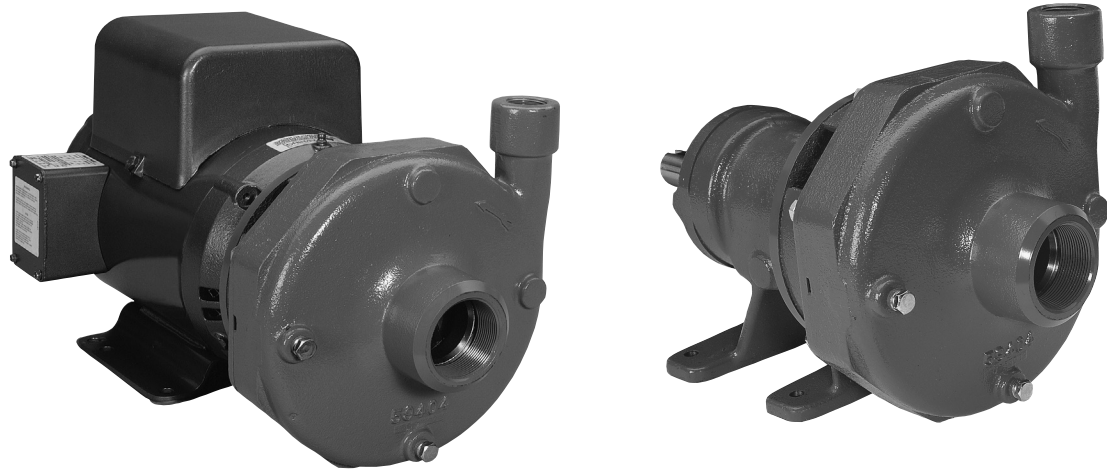
Commercial Water

Goulds Pumps

3656/3756 S-Group

Cast Iron, Bronze Fitted Centrifugal Pumps

Bombas centrífugas en hierro fundido con accesorios de bronce



Goulds Pumps is a brand of ITT Corporation.

Goulds Pumps es una marca de fábrica de ITT Corporation.

www.goulds.com

Engineered for life

A Full Range of Product Features

The 3656 and 3756 S-Group pumps from Goulds have been designed with technical benefits to meet the needs of users in a variety of water supply, recirculation, and cooling applications.

- The model 3656 offers close coupled design for space saving and simplified maintenance.
- The model 3756 offers a bearing frame mounted design for flexibility of installation and drive arrangements.
- Back pull-out to reduce maintenance down time.
- Standard Type 21 mechanical seal for both reliability and availability. Carbon/ceramic/BUNA standard, with other faces and elastomers available.
- 3656/3756 available in all iron, bronze fitted or all bronze construction for application versatility.
- Replaceable wearing components include stainless steel shaft sleeve and casing and hub wear rings to maintain peak efficiency.

- Packed box sealing is also available as an option.
- Enclosed impeller design, dynamic balancing and renewable wear rings reduce losses affecting performance and pump life.
- Suction and discharge pipe connections are NPT threaded, except 3 x 4 – 7 which has 125 lb. ANSI flat faced flanges.
- Rigid cast iron motor adapter provides support and registered fits maintain positive unit alignment.
- Standard NEMA motor frame, JM or JP shaft extension, C-face mounting, single phase or three phase, 3500 or 1750 RPM. Open drip proof and totally enclosed fan cooled.
- Optional explosion proof or high efficiency motors available.
- Optional rigid carbon steel bedplate, sheet metal coupling guard and T. B. Woods spacer coupling for 3756 models.

Una amplia gama de variadas características

Las bombas 3656 y 3756 del Grupo S de Goulds han sido diseñadas con beneficios técnicos para satisfacer las necesidades de los usuarios en variadas aplicaciones de suministro y recirculación de agua y aplicaciones de refrigeración.

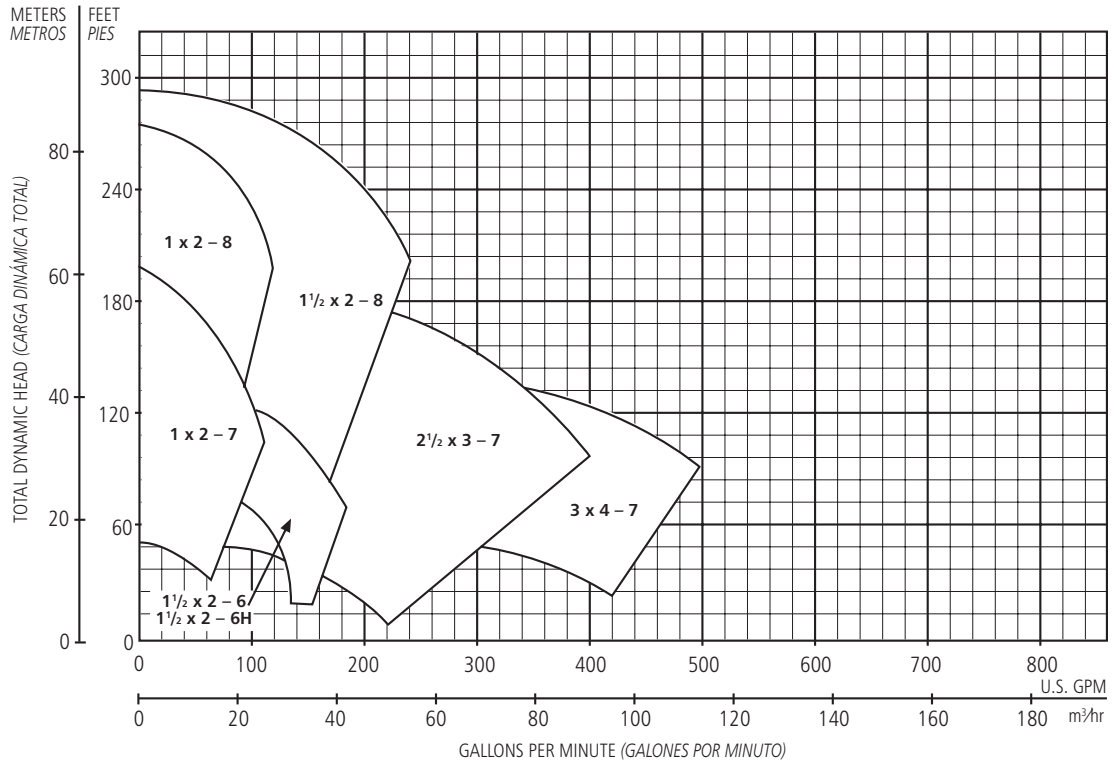
- El modelo 3656 cuenta con diseño de acoplamiento corto para ahorrar espacio y simplificar el mantenimiento.
- El modelo 3756 cuenta con diseño de montaje sobre bastidor que ofrece gran flexibilidad en los arreglos de instalación y accionamiento.
- Desmontaje posterior que reduce el tiempo de inactividad por mantenimiento.
- Sello mecánico estándar Tipo 21, brinda gran confiabilidad y asegura la disponibilidad. Estándar de carbono/cerámica/BUNA, también se encuentran disponibles con otras caras y elastómeros.
- Los modelos 3656 y 3756 se fabrican en todo hierro, con accesorios de bronce o en todo bronce, para una mayor versatilidad de aplicación.
- Los componentes de desgaste reemplazables incluyen los anillos de desgaste de la carcasa y del rodete y la camisa del eje, de acero inoxidable, para mantener la eficiencia pico.

- El diseño de impulsor encerrado, balanceo dinámico y anillos de desgaste reemplazables reducen las pérdidas que afectan el desempeño y la vida de la bomba.
- Las conexiones de succión y descarga son roscadas NPT, con excepción de la bomba de 3 x 4 – 7, que cuenta con bridas de cara lisa ANSI de 125 lbs.
- El adaptador rígido del motor, de hierro fundido, ofrece soporte y los montajes registrados mantienen el alineamiento positivo de la unidad.
- Motor con bastidor NEMA estándar, extensión de eje JM, montaje en cara C, monofásico o trifásico, 3500 ó 1750 RPM. Abierto a prueba de filtraciones o totalmente encerrado enfriado por ventilador.
- Motores a prueba de explosiones y de alta eficiencia disponibles como opción.
- Placa de asiento rígida de acero al carbono, protector de acoplamiento de chapa metálica y acoplamiento espaciador T. B. Woods disponibles como opción en los modelos 3756.

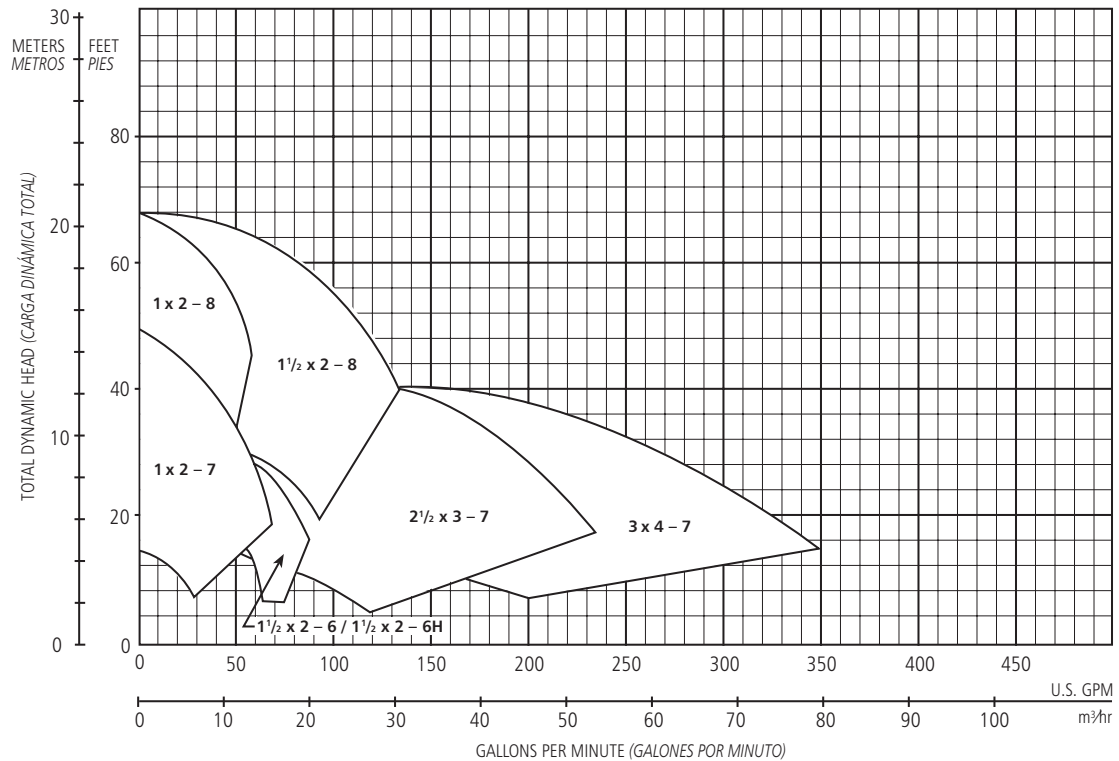
Goulds Pumps is ISO 9001 Registered.

Performance Coverage
Curvas de desempeño

3500 Coverage Curve, Curva de alcance 3500



1750 Coverage Curve, Curva de alcance 1750



3656/3756 S-Group Numbering System For All Units Built After June 1, 1998

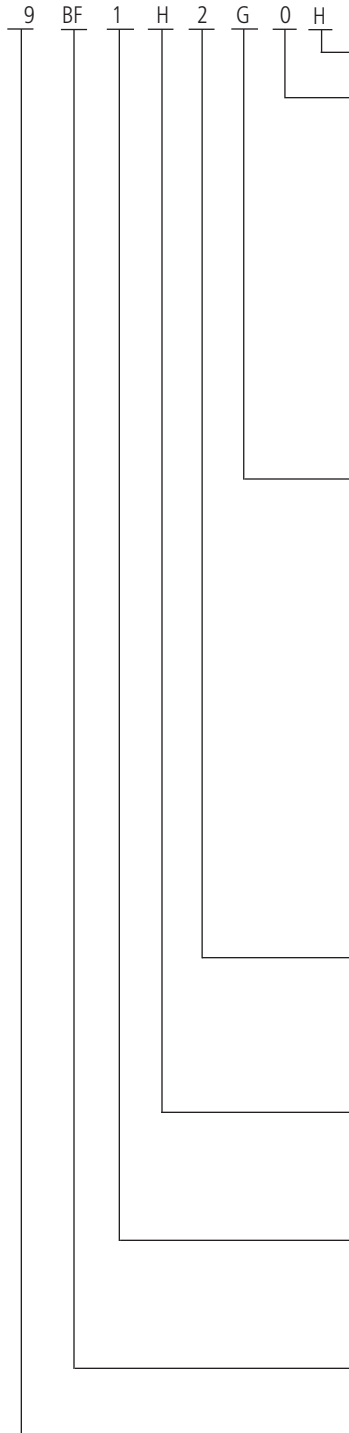
Sistema de numeración del Grupo S, modelos 3656/3756, para todas las unidades fabricadas luego del 1° de junio de 1998

The various versions of the 3656 and 3756 S-Group are identified by a product code number on the pump label. This number is also the catalog number for the pump. The meaning of each digit in the product code number is shown below.

Not all combinations of motor, impeller and seal options are available for every pump model. Please check with Goulds on non-cataloged numbers.

Not recommended for operation beyond printed H-Q curve. For critical application conditions consult factory.

Example Product Code, Ejemplo del código de producto



High Head Impeller (1½ x 2 – 6H Only), Impulsor de carga alta (1½ x 2 – 6H únicamente)

Mechanical Seal and O-ring, Sello mecánico y anillo en O

Type 21 Mechanical Seal, Tipo 21 sello mecánico					
Seal Code, Código del Sello	Rotary, Rotativo	Stationary, Estacionario	Elastomers, Elastómeros	Metal Parts, Partes Metálicas	Part No., Pieza Número
0	Carbon, Carbón	Ceramic, Cerámica	BUNA-N	316 SS, 316 Acero inoxidable	10K13
1		Sil-Carbide, Carburo de sílice	EPR		10K19
3			Viton		10K27
5	Sil-Carbide				10K64
9	Packed Box Design with BUNA O-Ring, Diseño de prensaestopas empacado con anillo en O de BUNA				15K16

Note: 10K27 replaces obsolete 10K25, **Nota:** La 10K27 reemplaza la obsoleta 10K25.

Impeller Option Code, Código de opción de impulsor

Impeller Code, Código del impulsor	22BF	9BF	3BF		5BF	4BF	6BF
	1 x 2 – 7	1 x 2 – 8	1½ x 2 – 6	1½ x 2 – 6H	1½ x 2 – 8	2½ x 3 – 7	3 x 4 – 7
	Dia.	Dia.	Dia.	Dia.	Dia.	Dia.	Dia.
A	6¾"	8½"	5½"	5½"	8½"	7½"	7½"
B	6⅞"	7⅞"	5⅞"	5⅞"	7⅞"	6⅞"	6⅞"
C	6	7⅞"	5⅞"		6¾"	6⅞"	5½"
D	5¾"	7	4¾"		5¾"	6	4½"
E	5½"	6½"			7¾"	5½"	5½"
F	5½"	6⅞"			7	5½"	6
G	4½"	5⅞"			6¼"	5⅞"	
H	4½"	5⅞"			6⅞"	4¾"	
J	4¾"					4½"	
K	4½"					4½"	
L	3½"						

Driver, Elemento motor

1 = 1 PH, fase, ODP 4 = 1PH, fase, TEFC 7 = 3 PH, fases, XP 0 = 1 PH, fase, XP
 2 = 3 PH, fases, ODP 5 = 3 PH, TEFC 8 = 575 V, XP
 3 = 575 V, ODP 6 = 575 V, TEFC 9 = 3 PH, fases, TEFC, PREFE
 1 PH, fase = Monofásico; 3 PH, fases = Trifásico

HP Rating, Potencia nominal, HP

C = ½ HP F = 1½ HP J = 5 HP M = 15 HP
 D = ¾ HP G = 2 HP K = 7½ HP N = 20 HP
 E = 1 HP H = 3 HP L = 10 HP

Driver: Hertz/Pole/RPM, Elemento motor: Hertz/Polos/RPM

1 = 60 Hz, 2 pole, 3500 RPM 4 = 50 Hz, 2 pole, 2900 RPM
 2 = 60 Hz, 4 pole, 1750 RPM 5 = 50 Hz, 4 pole, 1450 RPM
 3 = 60 Hz, 6 pole, 1150 RPM

Material, Material

BF = Bronze fitted, Accesorios de bronce AI = All iron, Todo hierro AB = All bronze, Todo bronce

Pump Size, Tamaño de bomba

3 = 1½ x 2 – 6(H) 5 = 1½ x 2 – 8 9 = 1 x 2 – 8
 4 = 2½ x 3 – 7 6 = 3 x 4 – 7 22 = 1 x 2 – 7

Las diferentes versiones de los modelos 3656 y 3756 del Grupo S se identifican con un número de código de producto en la etiqueta de la bomba. Este número es también el número de catálogo de la bomba. A continuación se ilustra el significado de cada dígito en el código del producto.

No todas las combinaciones de motor, impulsor y sellos están disponibles para cada modelo. Consulte a Goulds sobre números que no aparecen en el catálogo.

No se recomienda la operación más allá de la curva impresa de H-Q (carga-capacidad). Para aplicaciones bajo condiciones críticas, consulte con la fábrica.

For frame mounted version, substitute the letters "FRM" in these positions.

Para las versiones de montaje en bastidor, reemplazar las letras en esta ubicación con "FRM".

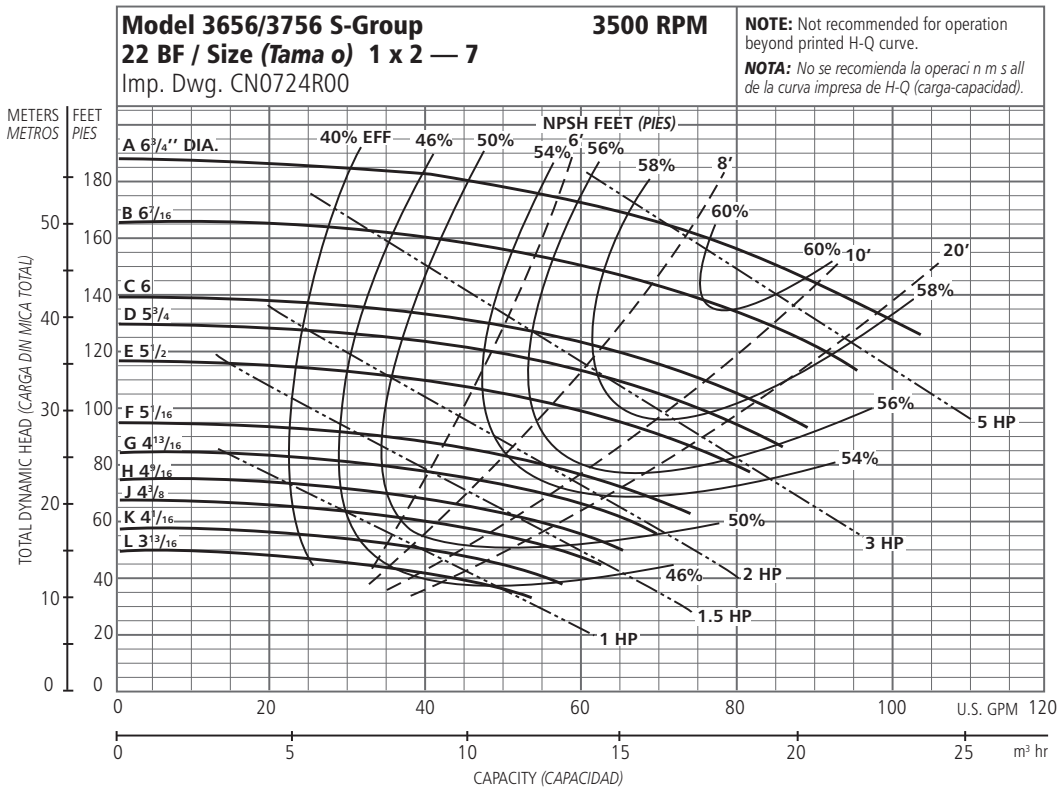
The 1 x 2 – 8 and 1 x 2 – 7 are only available in Bronze Fitted.

Los tamaños 1 x 2 – 8 y 1 x 2 – 7 están disponibles con accesorios de bronce únicamente.

Performance Curves – 60 Hz, 3500 RPM Curvas de desempeño – 60 Hz, 3500 RPM

These curves show the performance of the 3656 and 3756 at 3500 RPM and 1750 RPM, 60 Hz, and at 2900 RPM and 1450 RPM, 50 Hz. Standard impeller trims are shown.

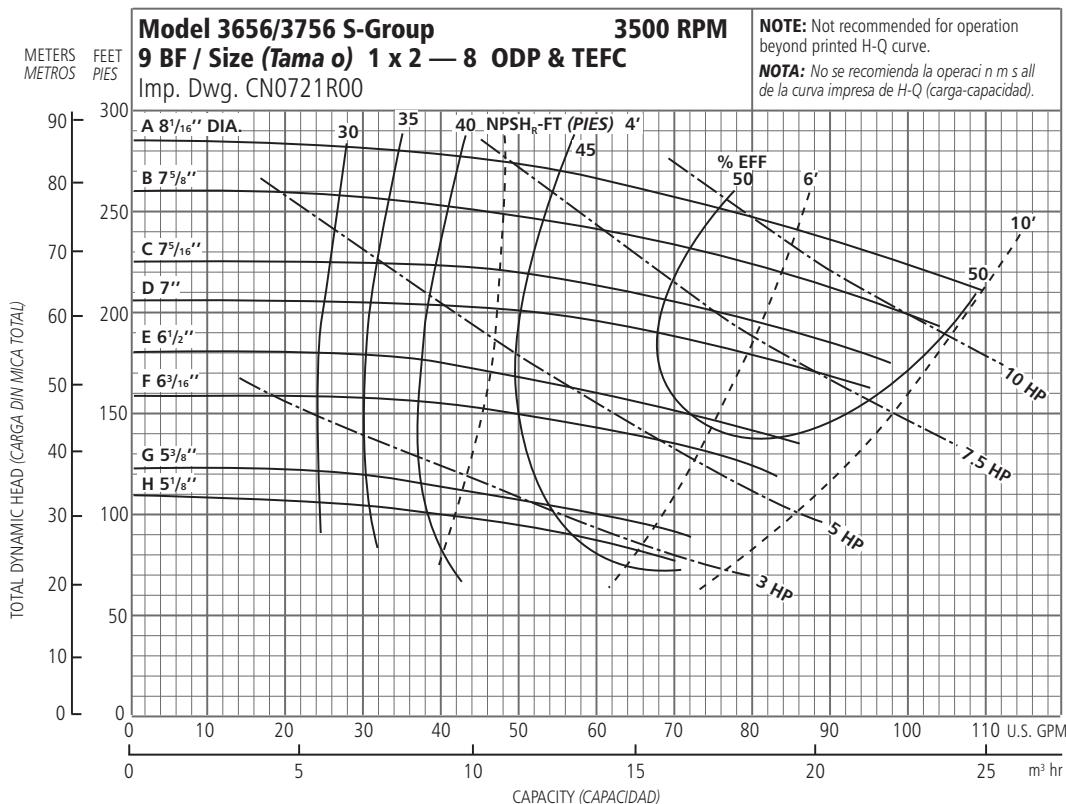
Estas curvas ilustran el desempeño de los modelos 3656 y 3756 operando a 3500 RPM y 1750 RPM en 60 Hz, y a 2900 RPM y 1450 RPM en 50 Hz. Se muestran los diámetros de impulsor estándar.



Optional Impeller Impulsor optativo	
Ordering Code Código de pedido	Dia. Diá.
A	6 ³ / ₄ "
B	6 ⁷ / ₁₆ "
C	6"
D	5 ³ / ₄ "
E	5 ¹ / ₂ "
F	5 ¹ / ₁₆ "
G	4 ¹³ / ₁₆ "
H	4 ⁹ / ₁₆ "
J	4 ³ / ₈ "
K	4 ¹ / ₁₆ "
L	3 ¹³ / ₁₆ "

NOTE: Pump will pass a sphere to ³/₁₆" diameter.

NOTA: La bomba dejará pasar una esfera de hasta ³/₁₆ de pulgada de diámetro.

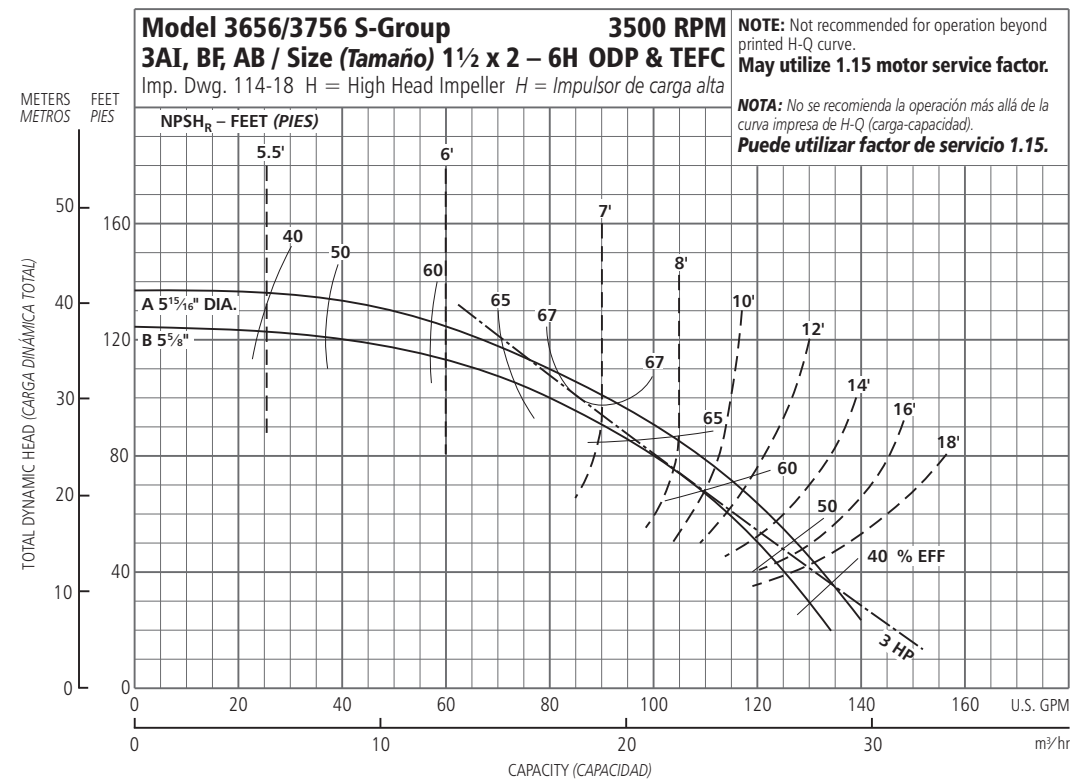
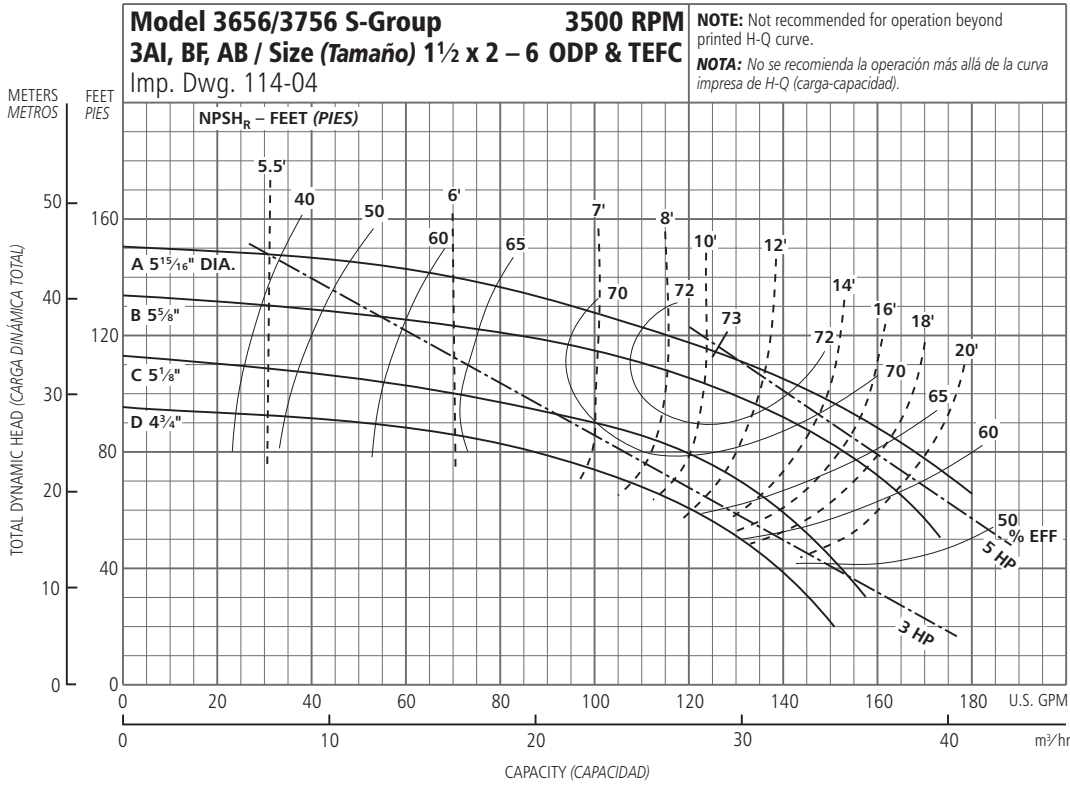


Optional Impeller Impulsor optativo	
Ordering Code Código de pedido	Dia. Diá.
A	8 ¹ / ₁₆ "
B	7 ⁵ / ₈ "
C	7 ⁵ / ₁₆ "
D	7"
E	6 ¹ / ₂ "
F	6 ³ / ₁₆ "
G	5 ³ / ₈ "
H	5 ¹ / ₈ "

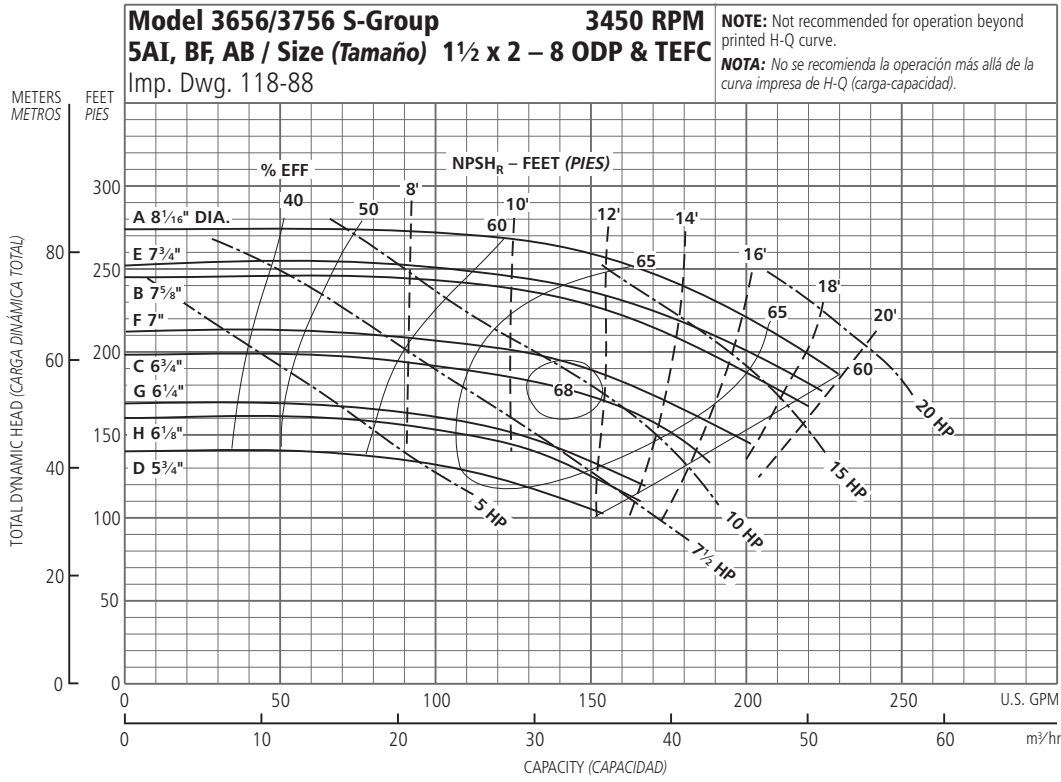
NOTE: Pump will pass a sphere to ³/₁₆" diameter.

NOTA: La bomba dejará pasar una esfera de hasta ³/₁₆ de pulgada de diámetro.

Performance Curves – 60 Hz, 3500 RPM
Curvas de desempeño – 60 Hz, 3500 RPM



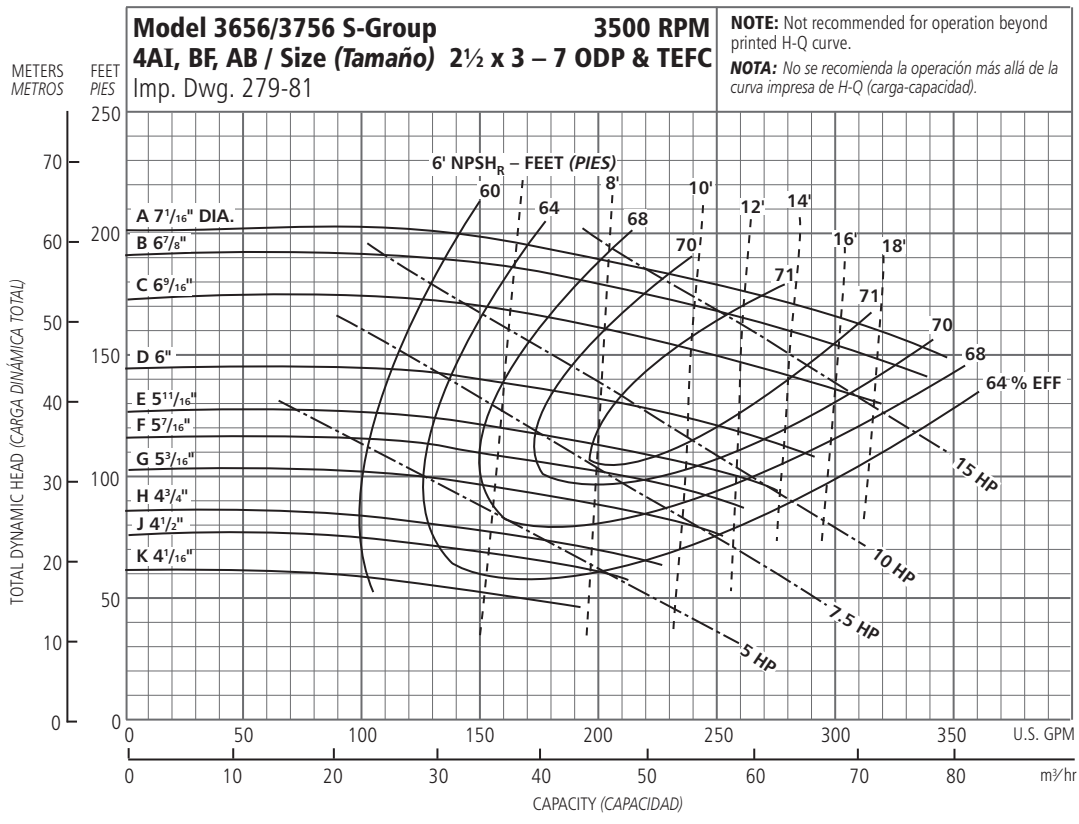
Performance Curves – 60 Hz, 3500 RPM
Curvas de desempeño – 60 Hz, 3500 RPM



Optional Impeller Impulsor optativo

Ordering Code Código de pedido	Dia. Diá.
A	8½"
E	7¾"
B	7⅝"
F	7"
C	6¾"
G	6¼"
H	6⅛"
D	5¾"

NOTE: Pump will pass a sphere to ⅝" diameter.
NOTA: La bomba dejará pasar una esfera de hasta ⅝" de pulgada de diámetro.

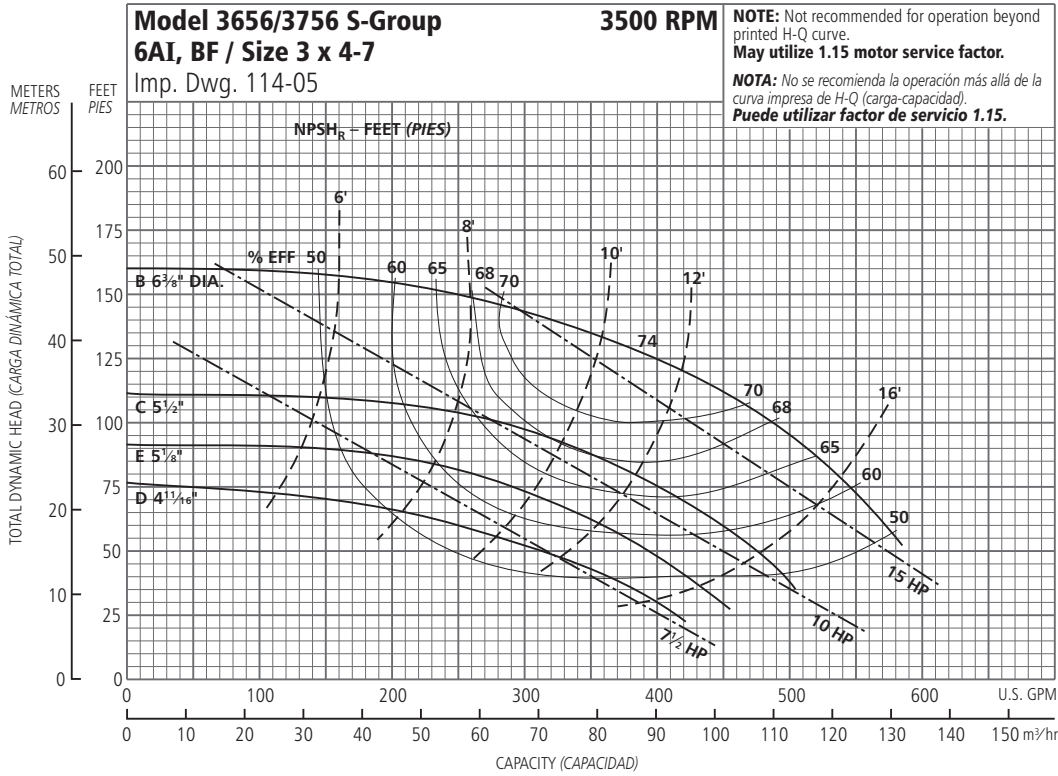


Optional Impeller Impulsor optativo

Ordering Code Código de pedido	Dia. Diá.
A	7⅞"
B	6⅞"
C	6⅞"
D	6"
E	5⅞"
F	5⅞"
G	5⅞"
H	4¾"
J	4½"
K	4⅞"

NOTE: Pump will pass a sphere to ⅞" diameter.
NOTA: La bomba dejará pasar una esfera de hasta ⅞" de pulgada de diámetro.

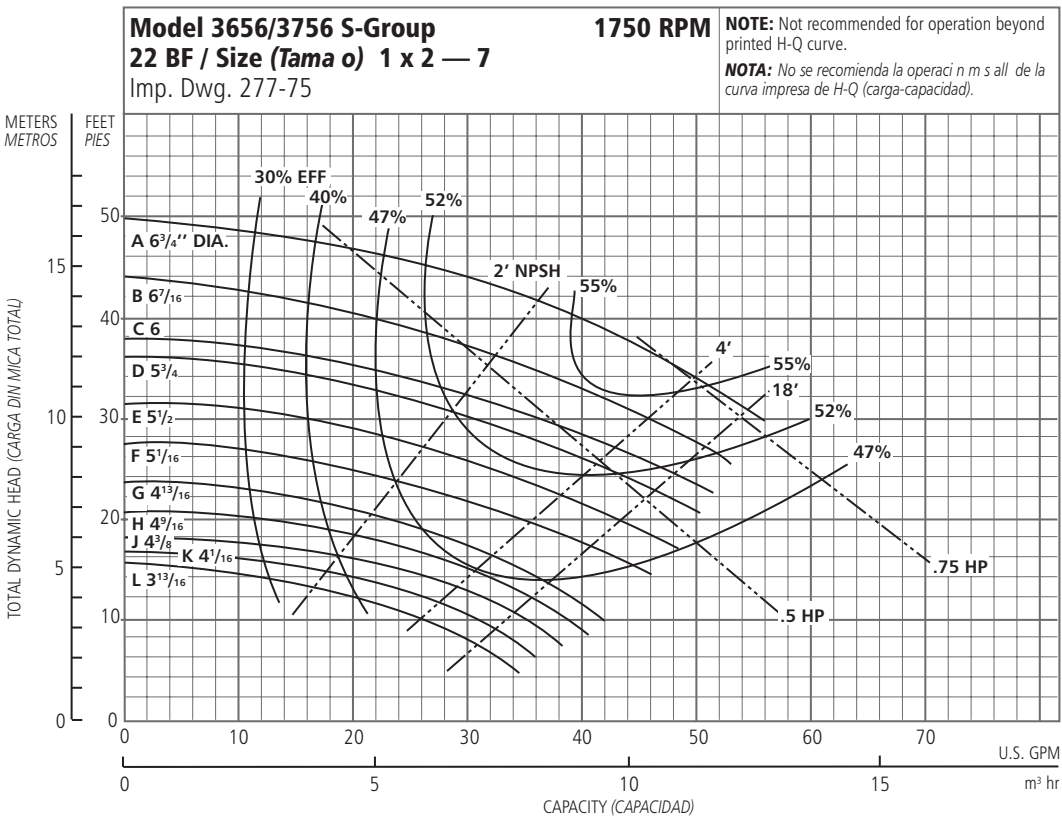
Performance Curves – 60 Hz, 3500 RPM
Curvas de desempeño – 60 Hz, 3500 RPM



Optional Impeller Impulsor optativo	
Ordering Code Código de pedido	Dia. Diá.
B	6 ³ / ₈ "
C	5 ¹ / ₂ "
D	4 ¹¹ / ₁₆ "
E	5 ¹ / ₈ "
F	6

NOTE: Pump will pass a sphere to 1/2" diameter.
NOTA: La bomba dejará pasar una esfera de hasta 1/2 de pulgada de diámetro.

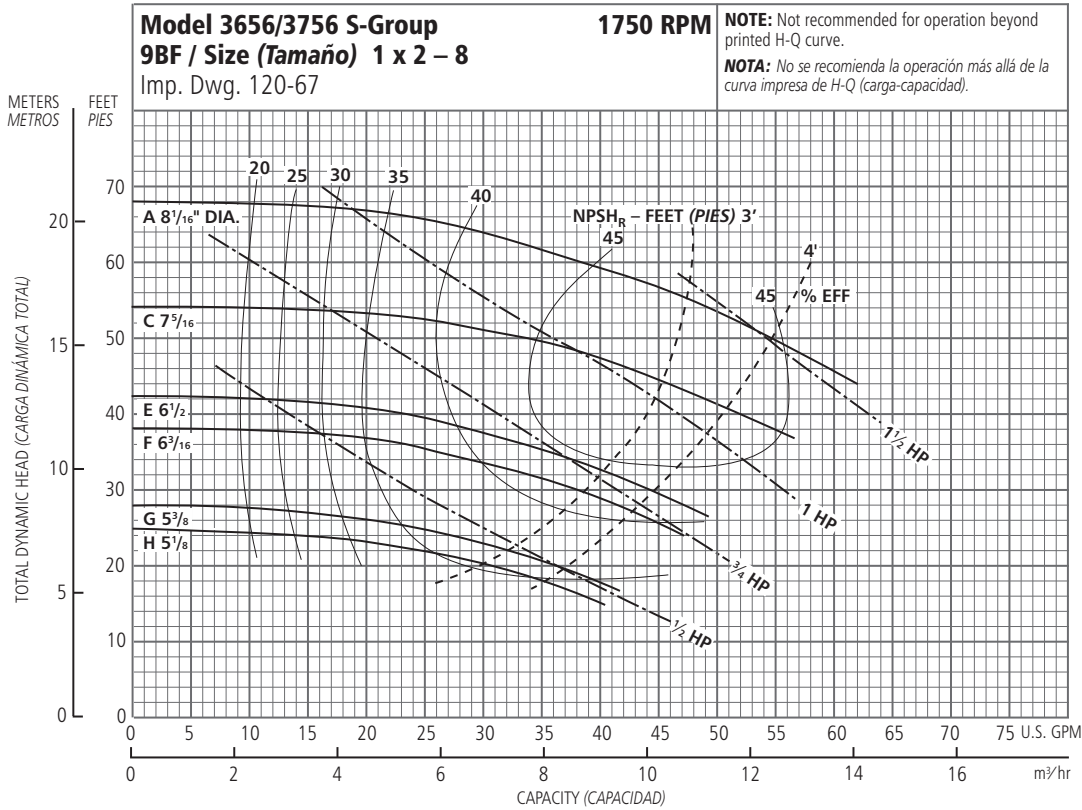
Performance Curves – 60 Hz, 1750 RPM
Curvas de desempeño – 60 Hz, 1750 RPM



Optional Impeller Impulsor optativo	
Ordering Code Código de pedido	Dia. Diá.
A	6 ³ / ₄ "
B	6 ⁷ / ₁₆ "
C	6
D	5 ³ / ₄ "
E	5 ¹ / ₂ "
F	5 ¹ / ₁₆ "
G	4 ¹³ / ₁₆ "
H	4 ⁹ / ₁₆ "
J	4 ³ / ₈ "
K	4 ¹ / ₁₆ "
L	3 ¹³ / ₁₆ "

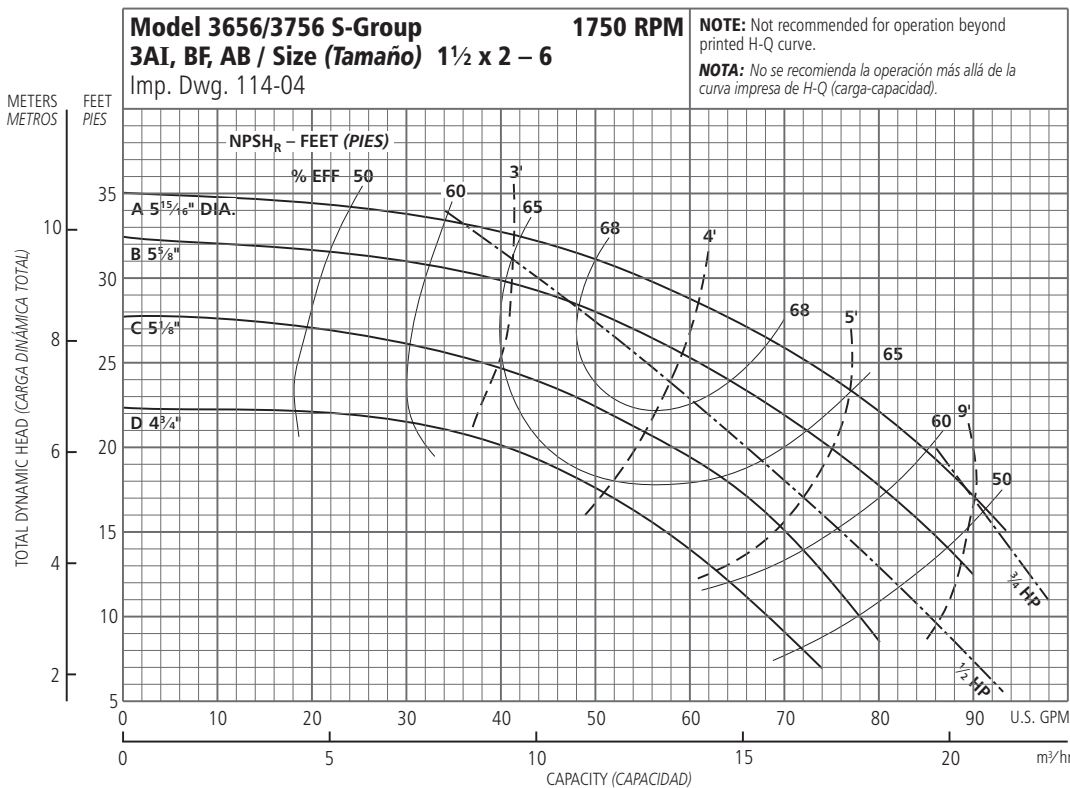
NOTE: Pump will pass a sphere to 3/16" diameter.
NOTA: La bomba dejará pasar una esfera de hasta 3/16 de pulgada de diámetro.

Performance Curves – 60 Hz, 1750 RPM
Curvas de desempeño – 60 Hz, 1750 RPM



Optional Impeller Impulsor optativo	
Ordering Code Código de pedido	Dia. Diá.
A	8 ³ / ₁₆ "
C	7 ⁵ / ₁₆ "
E	6 ¹ / ₂ "
F	6 ³ / ₁₆ "
G	5 ³ / ₈ "
H	5 ¹ / ₈ "

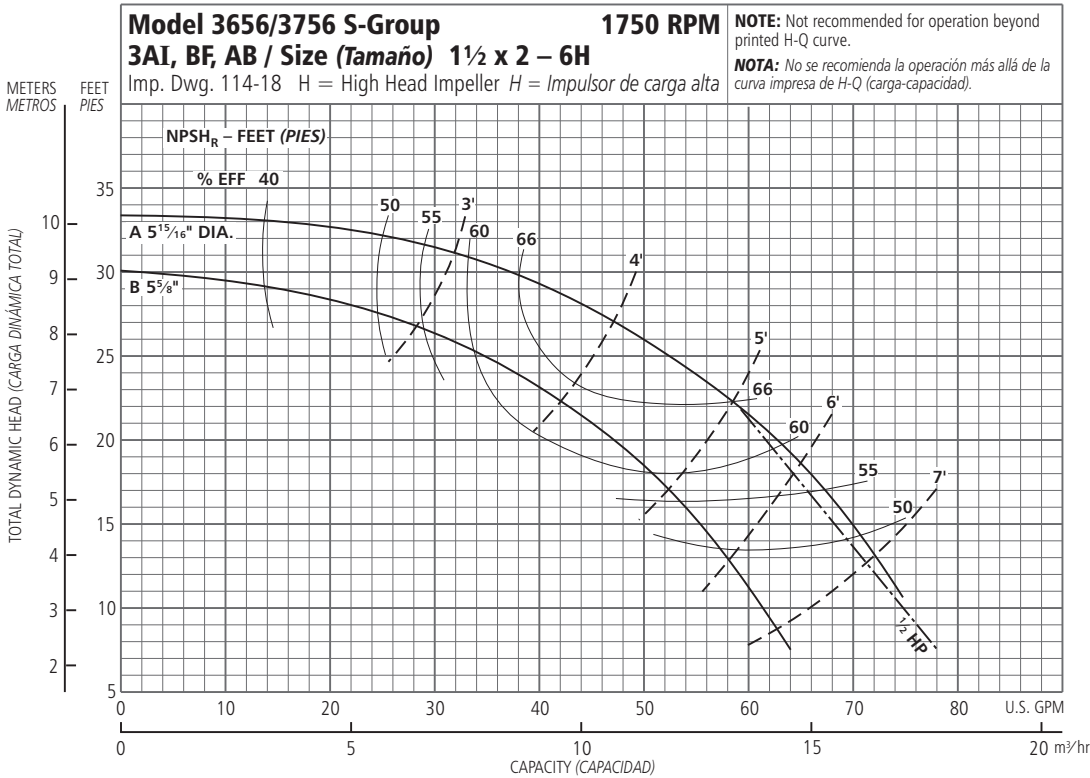
NOTE: Pump will pass a sphere to ³/₁₆" diameter.
NOTA: La bomba dejará pasar una esfera de hasta ³/₁₆ de pulgada de diámetro.



Optional Impeller Impulsor optativo	
Ordering Code Código de pedido	Dia. Diá.
A	5 ¹⁵ / ₁₆ "
B	5 ³ / ₈ "
C	5 ¹ / ₈ "
D	4 ³ / ₄ "

NOTE: Pump will pass a sphere to ⁵/₁₆" diameter.
NOTA: La bomba dejará pasar una esfera de hasta ⁵/₁₆ de pulgada de diámetro.

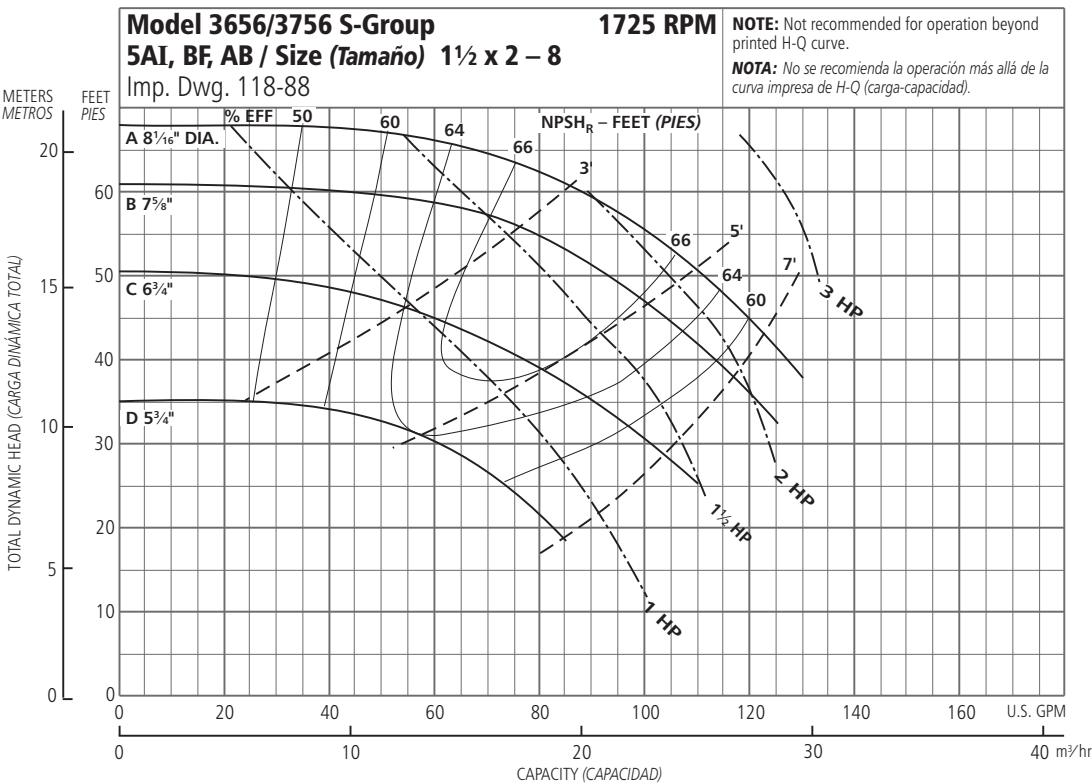
Performance Curves – 60 Hz, 1750 RPM
Curvas de desempeño – 60 Hz, 1750 RPM



Optional Impeller Impulsor optativo	
Ordering Code Código de pedido	Dia. Diá.
A	5 15/16"
B	5 5/8"

NOTE: Pump will pass a sphere to 3/16" diameter.

NOTA: La bomba dejará pasar una esfera de hasta 3/16 de pulgada de diámetro.

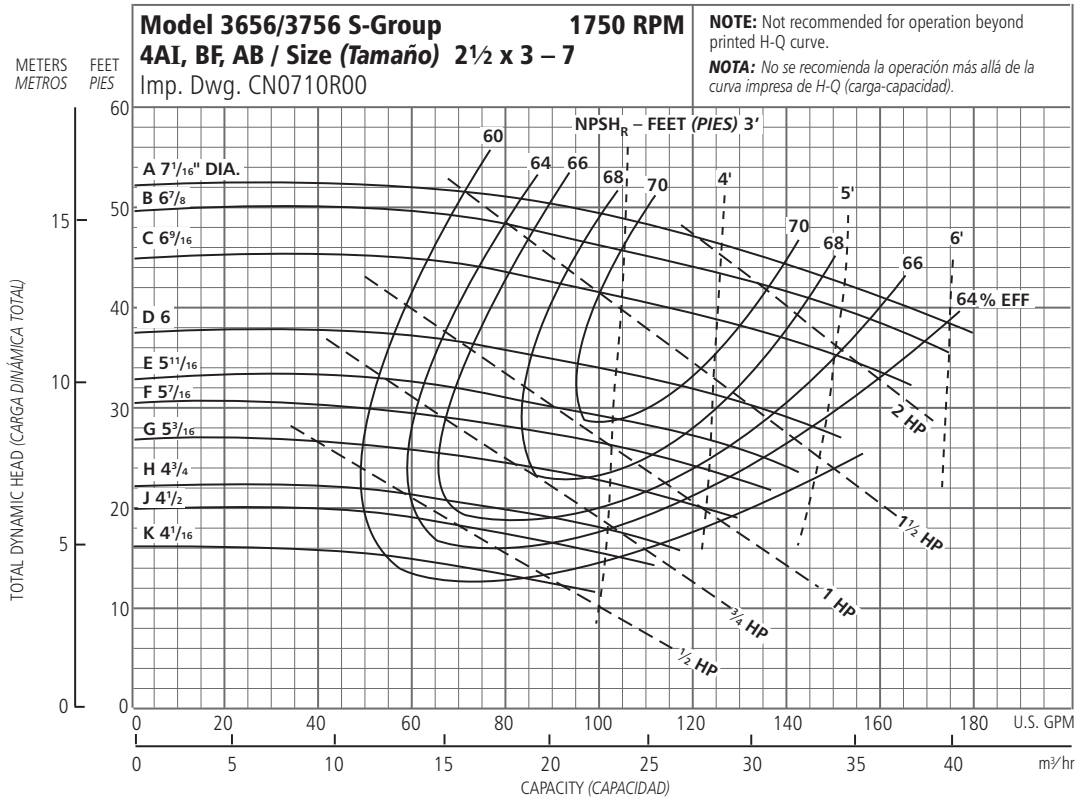


Optional Impeller Impulsor optativo	
Ordering Code Código de pedido	Dia. Diá.
A	8 1/16"
B	7 5/8"
C	6 3/4"
D	5 3/4"

NOTE: Pump will pass a sphere to 5/16" diameter.

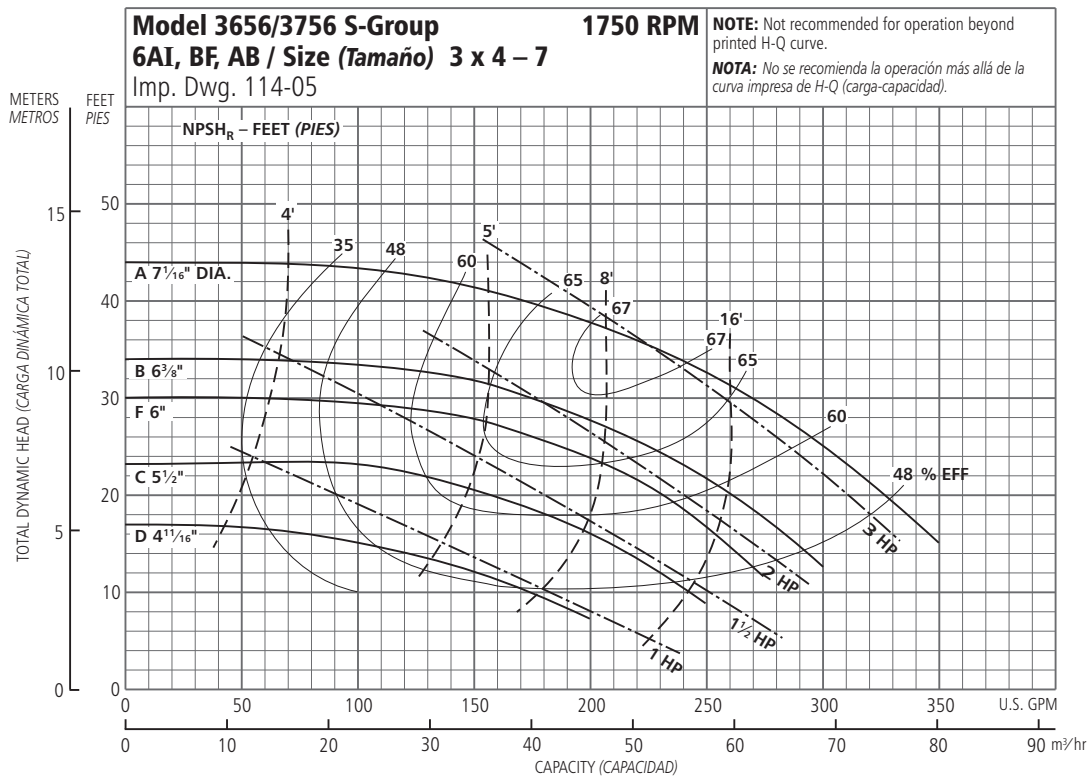
NOTA: La bomba dejará pasar una esfera de hasta 5/16 de pulgada de diámetro.

Performance Curves – 60 Hz, 1750 RPM
Curvas de desempeño – 60 Hz, 1750 RPM



Optional Impeller Impulsor optativo	
Ordering Code Código de pedido	Dia. Diá.
A	7 1/16"
B	6 7/8"
C	6 9/16"
D	6"
E	5 11/16"
F	5 7/16"
G	5 3/16"
H	4 3/4"
J	4 1/2"
K	4 1/16"

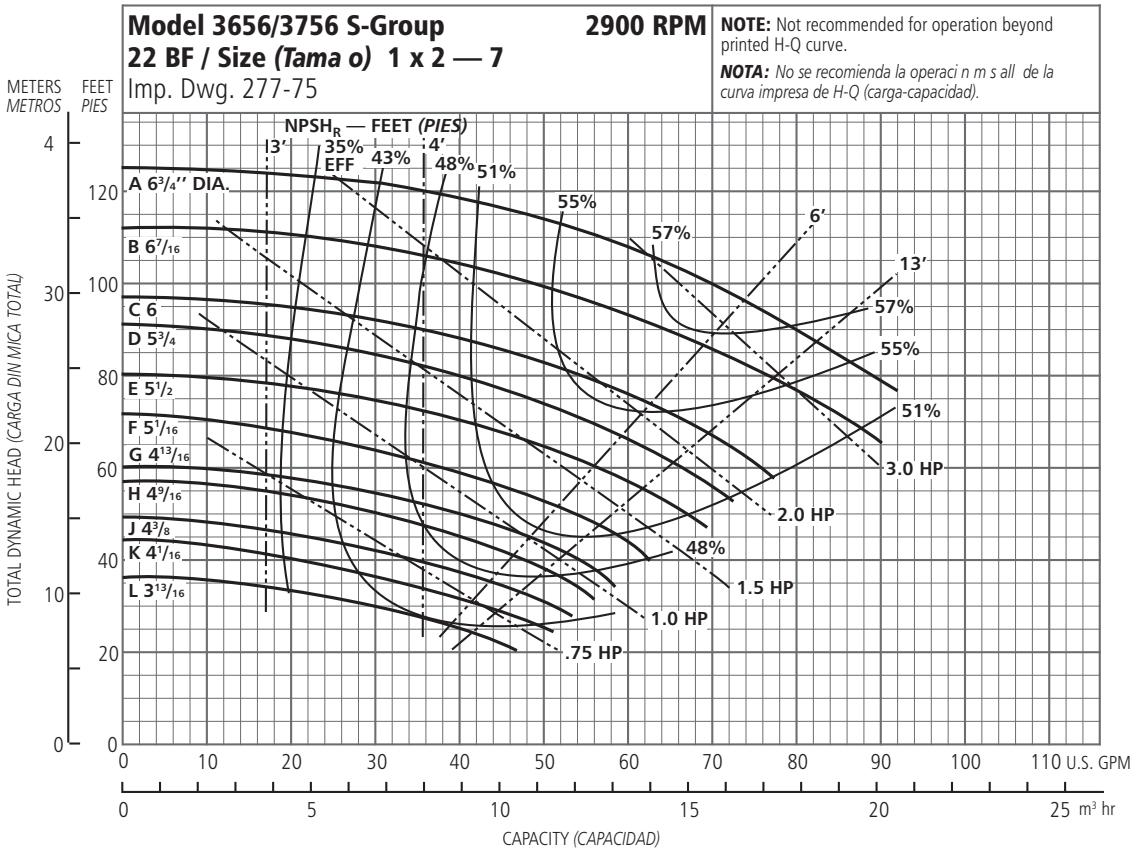
NOTE: Pump will pass a sphere to 7/16" diameter.
NOTA: La bomba dejará pasar una esfera de hasta 7/16 de pulgada de diámetro.



Optional Impeller Impulsor optativo	
Ordering Code Código de pedido	Dia. Diá.
A	7 1/16"
B	6 3/8"
C	5 1/2"
D	4 11/16"
F	6"

NOTE: Pump will pass a sphere to 1/2" diameter.
NOTA: La bomba dejará pasar una esfera de hasta 1/2 de pulgada de diámetro.

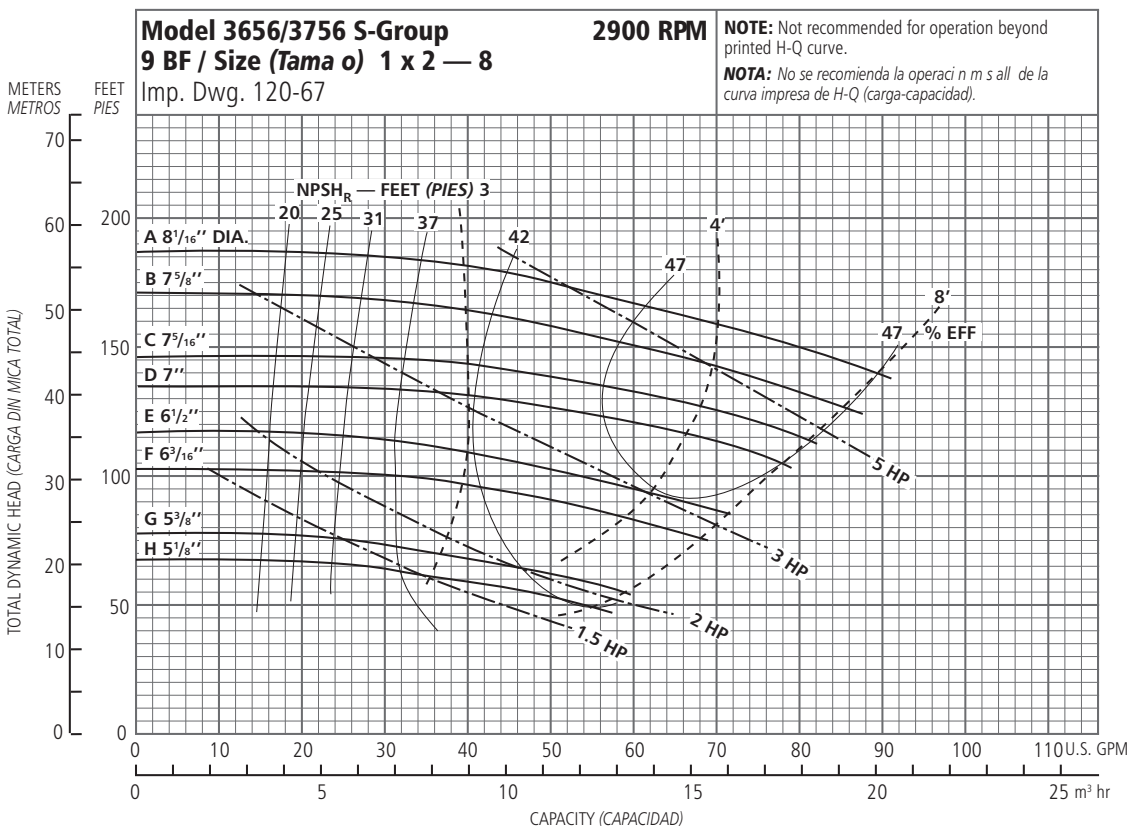
Performance Curves – 50 Hz, 2900 RPM
Curvas de desempeño – 50 Hz, 2900 RPM



Optional Impeller Impulsor optativo	
Ordering Code Código de pedido	Dia. Diámetro
A	6 ³ / ₄ "
B	6 ⁷ / ₁₆ "
C	6
D	5 ³ / ₄ "
E	5 ¹ / ₂ "
F	5 ¹ / ₁₆ "
G	4 ¹³ / ₁₆ "
H	4 ⁹ / ₁₆ "
J	4 ³ / ₈ "
K	4 ¹ / ₁₆ "
L	3 ¹³ / ₁₆ "

NOTE: Pump will pass a sphere to ³/₁₆" diameter.

NOTA: La bomba dejará pasar una esfera de hasta ³/₁₆ de pulgada de diámetro.

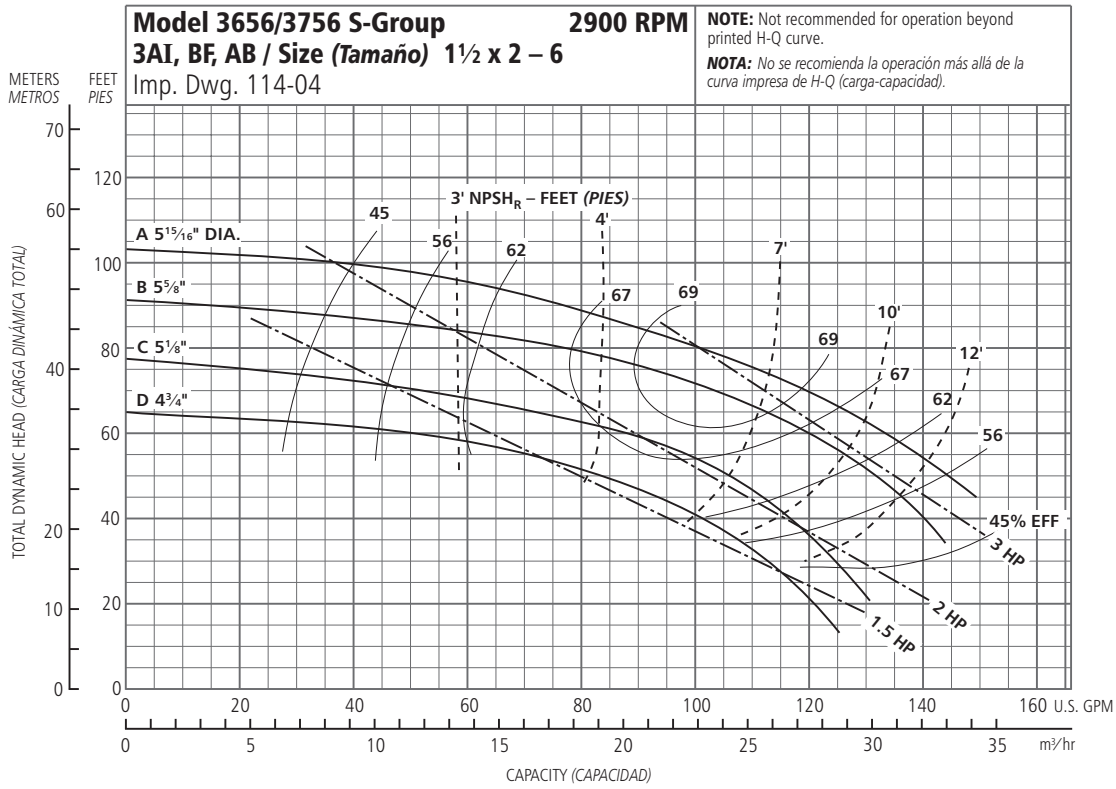


Optional Impeller Impulsor optativo	
Ordering Code Código de pedido	Dia. Diámetro
A	8 ¹ / ₁₆ "
B	7 ⁵ / ₈ "
C	7 ⁵ / ₁₆ "
D	7
E	6 ¹ / ₂ "
F	6 ³ / ₁₆ "
G	5 ³ / ₈ "
H	5 ¹ / ₈ "

NOTE: Pump will pass a sphere to ⁵/₁₆" diameter.

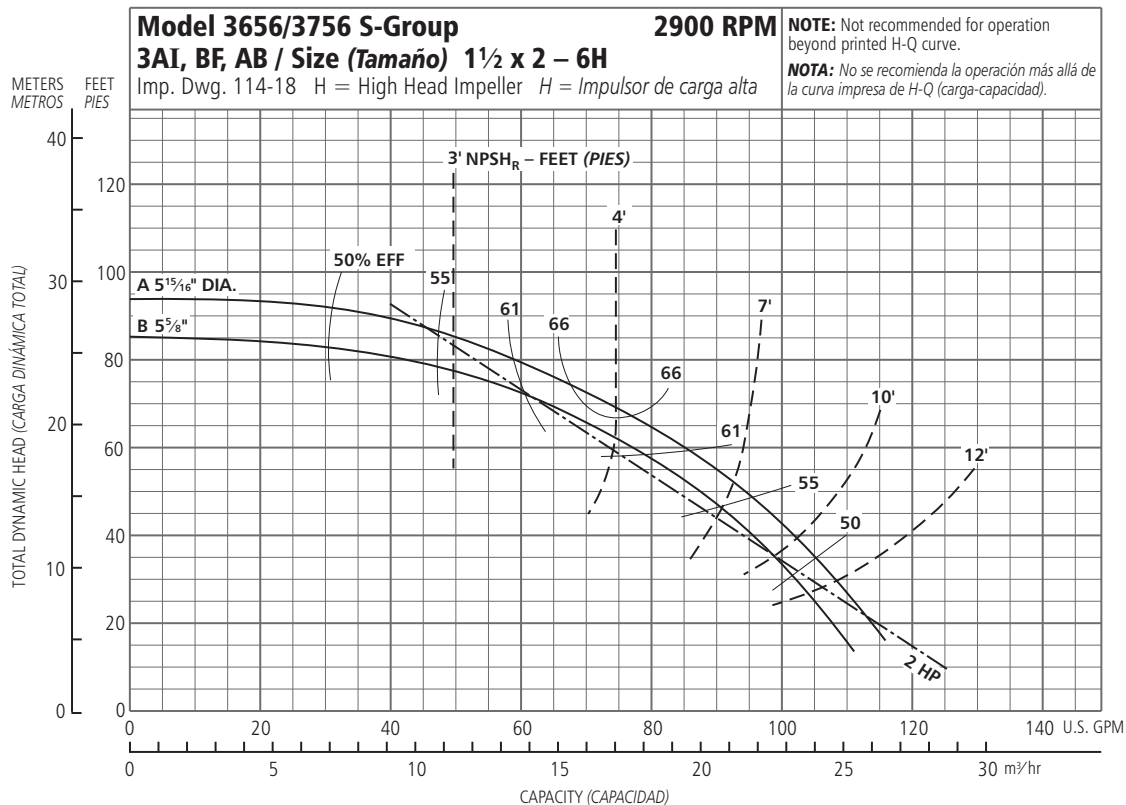
NOTA: La bomba dejará pasar una esfera de hasta ⁵/₁₆ de pulgada de diámetro.

Performance Curves – 50 Hz, 2900 RPM
Curvas de desempeño – 50 Hz, 2900 RPM



Optional Impeller Impulsor optativo	
Ordering Code Código de pedido	Dia. Diá.
A	5 15/16"
B	5 5/8"
C	5 1/8"
D	4 3/4"

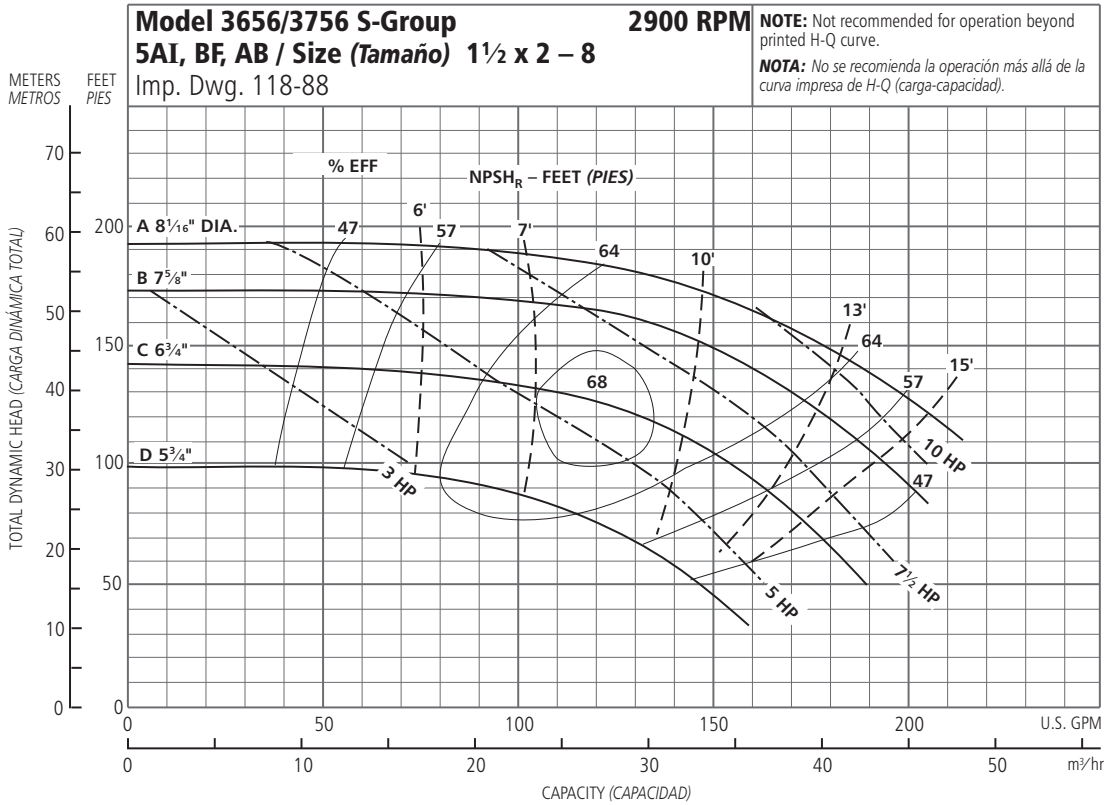
NOTE: Pump will pass a sphere to 7/16" diameter.
NOTA: La bomba dejará pasar una esfera de hasta 7/16 de pulgada de diámetro.



Optional Impeller Impulsor optativo	
Ordering Code Código de pedido	Dia. Diá.
A	5 15/16"
B	5 5/8"

NOTE: Pump will pass a sphere to 1/2" diameter.
NOTA: La bomba dejará pasar una esfera de hasta 1/2 de pulgada de diámetro.

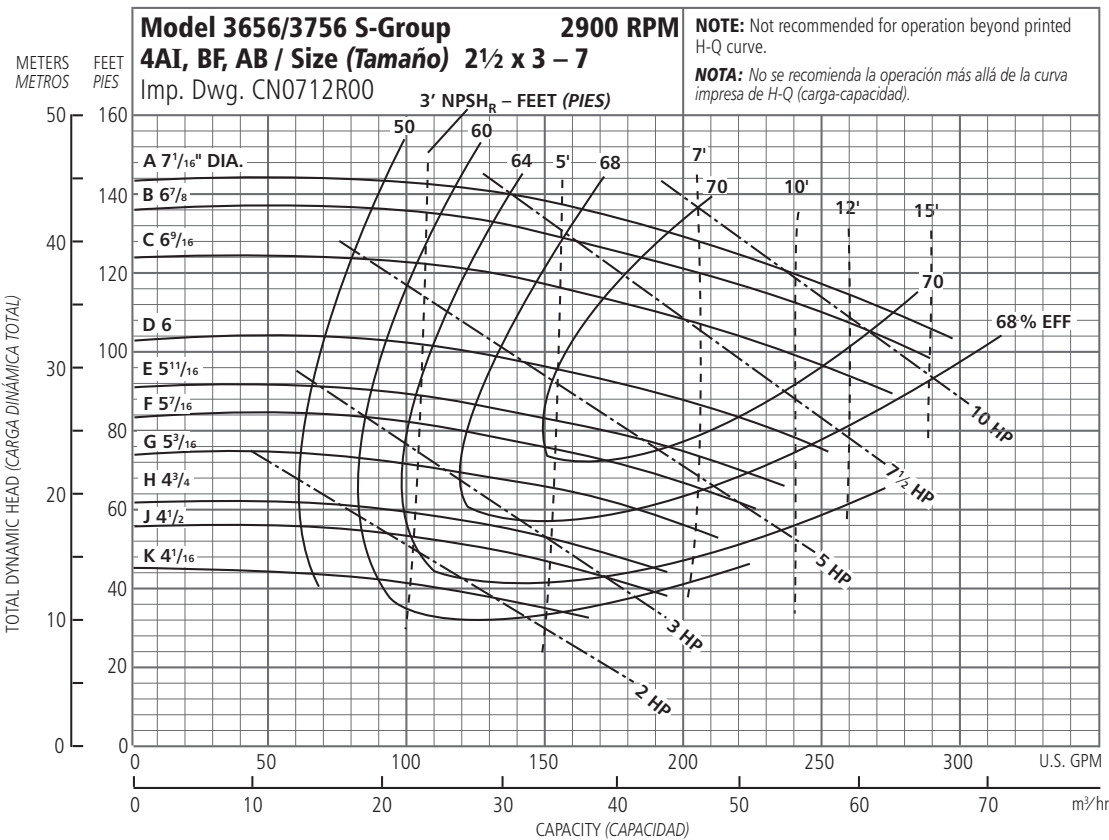
Performance Curves – 50 Hz, 2900 RPM
Curvas de desempeño – 50 Hz, 2900 RPM



Optional Impeller Impulsor optativo	
Ordering Code Código de pedido	Dia. Diá.
A	8 1/16"
B	7 3/8"
C	6 3/4"
D	5 3/4"

NOTE: Pump will pass a sphere to 3/16" diameter.

NOTA: La bomba dejará pasar una esfera de hasta 3/16 de pulgada de diámetro.

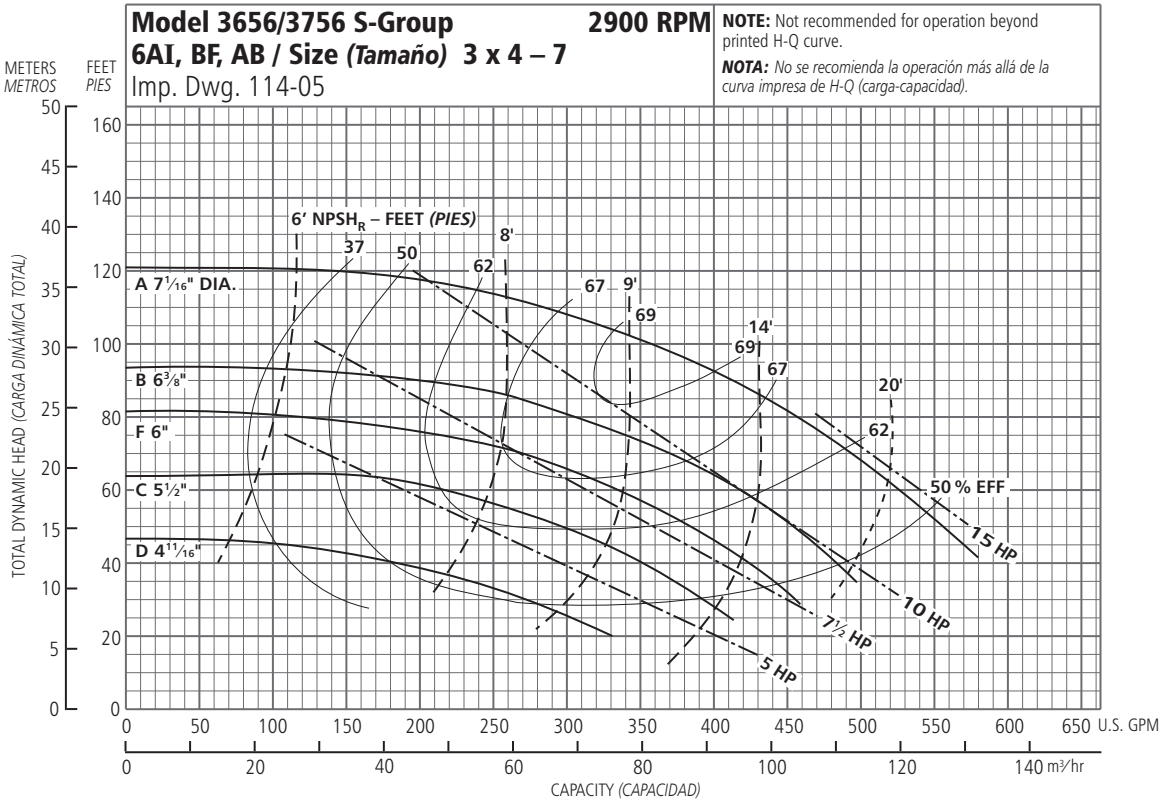


Optional Impeller Impulsor optativo	
Ordering Code Código de pedido	Dia. Diá.
A	7 1/16"
B	6 7/8"
C	6 9/16"
D	6
E	5 11/16"
F	5 7/16"
G	5 3/16"
H	4 3/4"
J	4 1/2"
K	4 1/16"

NOTE: Pump will pass a sphere to 5/16" diameter.

NOTA: La bomba dejará pasar una esfera de hasta 5/16 de pulgada de diámetro.

Performance Curves – 50 Hz, 2900 RPM
Curvas de desempeño – 50 Hz, 2900 RPM

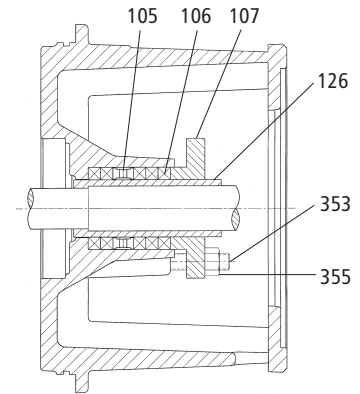
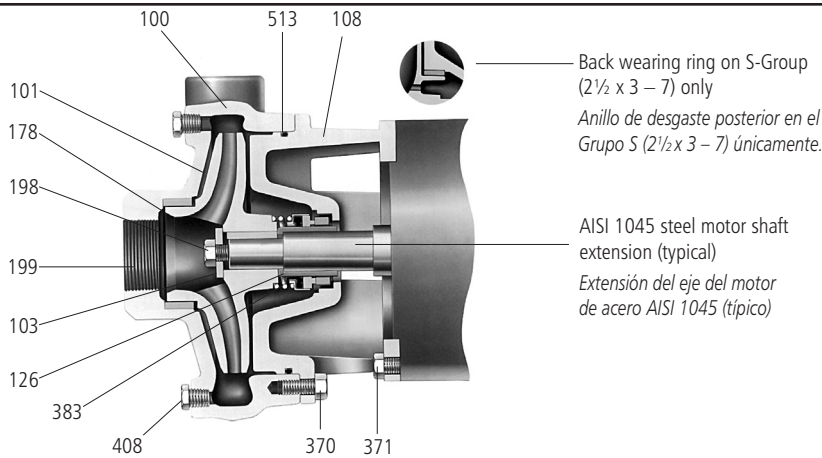


Optional Impeller Impulsor optativo	
Ordering Code Código de pedido	Dia. Diá.
A	7 ¹ / ₁₆ "
B	6 ³ / ₈ "
C	5 ¹ / ₂ "
D	4 ¹¹ / ₁₆ "
F	6"

NOTE: Pump will pass a sphere to ⁷/₁₆" diameter.
NOTA: La bomba dejará pasar una esfera de hasta ⁷/₁₆ de pulgada de diámetro.

3656 S-Group Materials of Construction

Materiales de construcción - Grupo S, modelo 3756



Packed Box Arrangement
Caja prensaestopas

Item No. No. ítem	Description Descripción	Materials, Materiales		
		All Iron Todo hierro	Bronze Fitted Accesorios de bronce	All Bronze Todo bronce
100	Casing, Carcasa	1001	1001	1101
101	Impeller, Impulsor		1101	
103	Casing wear ring, Anillo de desgaste de la carcasa		1618	1618
108	Adapter, Adaptador		1001	1001
184	Seal housing, Cubierta del sello ①	One piece with adapter, Una pieza con adaptador		1101
126	Shaft sleeve, Camisa del eje	AISI Type 300 series stainless steel Acero inoxidable serie AISI tipo 300		
198	Impeller bolt, Perno del impulsor	Carbon Steel, Acero al carbono		
199	Impeller washer, Arandela del impulsor			
178	Impeller key, Chaveta del impulsor			
370	Hex head cap screw (adapter to case), Tornillo de cabeza hexagonal (del adaptador a la cubierta)	Steel SAE 1200 Grade 5 Acero SAE 1200 grado 5		
371	Hex head cap screw (adapter to motor), Tornillo de cabeza hexagonal (del adaptador al motor)			
383	Mechanical seal, Sello mecánico	See seal chart, Ver tabla del sello		
408	Pipe plug 1/4" or 3/8", Tapón de tubos de 1/4 de pulgada ó 3/8 de pulgada	Steel, Acero		Bronze, Bronce
513	O-ring, Anillo en O	BUNA-N, BUNA-N		

Material Code, Código de material	Engineering Standard, Norma de ingeniería
1101	Cast iron ASTM A48 CL20, Hierro fundido ASTM A48 CL20
1101	Silicon bronze ASTM B584, C87500, Silicio de bronce ASTM B584, C87500
1618	Bismuth brass, Latón al bismuto

Packed Box Arrangement, Caja prensaestopas

Item No., No. ítem	Description, Descripción	Materials, Materiales
105	Lantern ring, Aro de linterna	Teflon™
106	Packing, 5 rings; Empaquetadura, 5 aros	Teflon Impregnated, Impregnado de Teflon
107	Gland, Casquillo	AISI 316SS
126	Shaft sleeve, Camisa del eje	AISI Type 300 Series Stainless Steel Acero inoxidable serie AISI tipo 300
353	Gland stud, Perno del casquillo	
355	Gland nut, Tuerca del casquillo	

Type 21 Mechanical Seal, Tipo 21 sello mecánico

Seal Code, Código del Sello	Rotary, Rotativo	Stationary, Estacionario	Elastomers, Elastómeros	Metal Parts, Partes Metálicas	Part No., Pieza Número
0	Carbon, Carbón	Ceramic, Cerámica	BUNA-N	316 SS, 316 Acero inoxidable	10K13
1		Sil-Carbide, Carburo de silicona	EPR		10K19
3			Viton		10K27
5	Sil-Carbide				10K64
9	Packed Box Design with BUNA O-Ring, Diseño de prensaestopas empacado con anillo en O de BUNA				15K16

Note: 10K27 replaces obsolete 10K25, Nota: La 10K27 reemplaza la obsoleta 10K25.

① For separate seal housing and adapter construction, all bronze material only, see repair parts page.

Para la construcción separada del compartimiento del sello y el adaptador, materiales de bronce únicamente, consulte la página de piezas de repuesto.

NOTE:

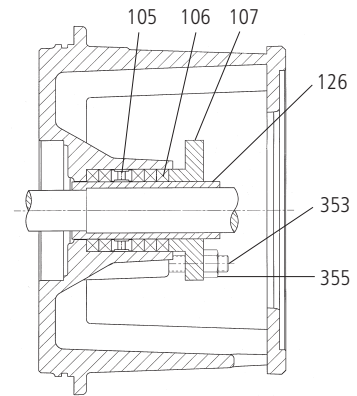
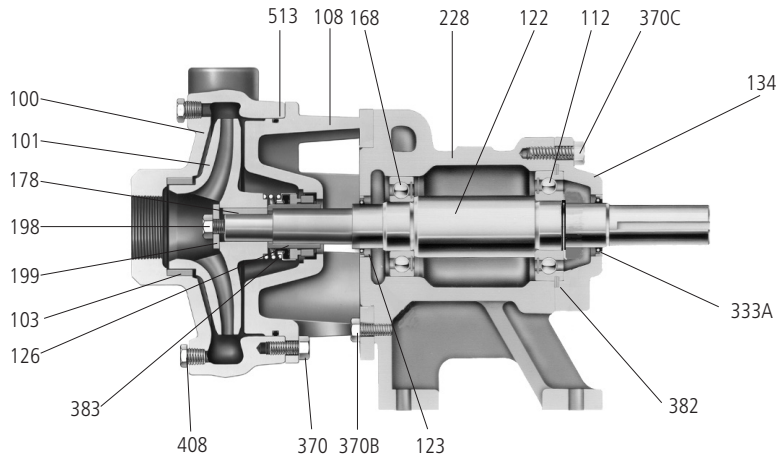
Pumps will be shipped with top-vertical discharge position as standard. For other orientations, remove casing bolts – rotate discharge to desired position – replace and tighten bolts to 25 ft./lbs. Note that discharge may extend below motor mounting surface in bottom-horizontal position; adequate clearance must be provided.

NOTA:

Las bombas salen de la fábrica con la descarga orientada en posición vertical superior de manera estándar. Para modificar la orientación, retirar los pernos de la carcasa, hacer girar la descarga hasta la posición deseada y volver a colocar los pernos, ajustándolos a una torsión de 25 pies/libras. Se ha de notar que la descarga se puede extender por debajo de la superficie de montaje del motor en la posición horizontal inferior; por lo tanto, debe proveerse suficiente espacio.

3756 S-Group Materials of Construction

Materiales de construcción - Grupo S, modelo 3756



Packed Box Arrangement
Caja prensaestopas

Item No. No. ítem	Description Descripción	Materials, Materiales		
		All Iron Todo hierro	Bronze Fitted Accesorios de bronce	All Bronze Todo bronce
100	Casing, <i>Carcasa</i>	1001	1001	1101
101	Impeller, <i>Impulsor</i>		1101	
103	Casing wear ring, <i>Anillo de desgaste de la carcasa</i>		1618	1618
108	Adapter, <i>Adaptador</i>		1001	1001
184	Seal housing, <i>Cubierta del sello</i>	One piece with adapter, <i>Una pieza con adaptador</i>		1101
112	Ball bearing (outboard), <i>Cojinete de bolas (exterior)</i>	Steel, <i>Acero</i>		
122	Shaft, <i>Eje</i>	Carbon steel, <i>Acero al carbono</i>		
123	V-ring (Deflector), <i>Anillo en V (Deflector)</i>	BUNA-N		
126	Shaft sleeve, <i>Camisa del eje</i>	AISI Type 303 SS, <i>Acero inoxidable AISI tipo 303</i>		
134	Bearing cover, <i>Cubierta del cojinete</i>	1001		
168	Ball bearing (inboard), <i>Cojinete de bolas (interior)</i>	Steel, <i>Acero</i>		
178	Impeller key, <i>Chaveta del impulsor</i>	Carbon steel, <i>Acero al carbono</i>		
198	Impeller screw, <i>Tornillo del impulsor</i>	AISI Type 303 Series SS		
199	Impeller washer, <i>Arandela del impulsor</i>	Acero inoxidable serie AISI tipo 300		
228	Bearing frame, <i>Marco de cojinete</i>	1001		
333A	Lip seal, <i>Sello con reborde</i>			
370	Hex head cap screw (adapter to case), <i>Tornillo de cabeza hexagonal (del adaptador a la cubierta)</i>			
370B	Hex head cap screw (adapter to bearing frame), <i>Tornillo de cabeza hexagonal (del adaptador al marco de cojinetes)</i>	Steel SAE 1200 Grade 5 <i>Acero SAE 1200 grado 5</i>		
370C	Hex head cap screw (bearing cover to frame), <i>Tornillo de cabeza hexagonal (de la cubierta de cojinetes al marco)</i>			
382	Retaining ring, <i>Anillo de retención</i>			
383	Mechanical seal, <i>Sello mecánico</i>	See seal chart, <i>Ver tabla del sello</i>		
408	Pipe plug 1/4" or 3/8", <i>Tapón de tubos de 1/4 de pulgada ó 3/8 de pulgada</i>	Steel, <i>Acero</i>		Bronze, <i>Bronce</i>
513	O-ring, <i>Anillo en O</i>	BUNA-N, <i>BUNA-N</i>		
Material Code, Código de material		Engineering Standard, Norma de ingeniería		
1101		Cast iron ASTM A48 CL20, <i>Hierro fundido ASTM A48 CL20</i>		
1101		Silicon bronze ASTM B584, C87500, <i>Siliciuro de bronce ASTM B584, C87500</i>		
1618		Bismuth brass, <i>Latón al bismuto</i>		

Packed Box Arrangement, Caja prensaestopas

Item No., No. ítem	Description, Descripción	Materials, Materiales
105	Lantern ring, <i>Aro de linterna</i>	Teflon™
106	Packing, 5 rings; <i>Empaquetadura, 5 aros</i>	Teflon Impregnated, <i>Impregnado de Teflon</i>
107	Gland, <i>Casquillo</i>	AISI 316SS
126	Shaft sleeve, <i>Camisa del eje</i>	AISI Type 300 Series Stainless Steel, <i>Acero inoxidable serie AISI tipo 300</i>
353	Gland stud, <i>Perno del casquillo</i>	
355	Gland nut, <i>Tuerca del casquillo</i>	

NOTE:

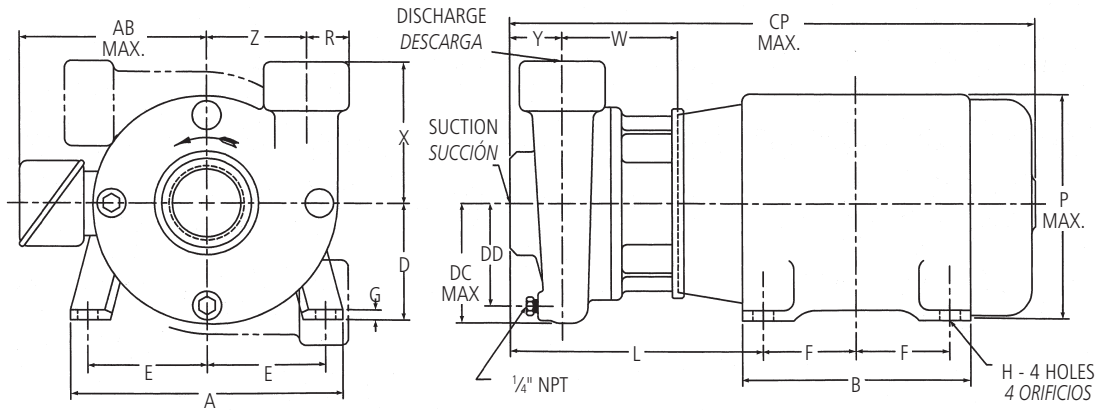
Above shows typical AI or BF construction. For separate seal housing adapter, all bronze construction, see repair parts.

Pumps will be shipped with top-vertical discharge position as standard. For other orientations, remove casing bolts – rotate discharge to desired position – replace and tighten bolts to 25 ft./lbs. Note that discharge may extend below motor mounting surface in bottom-horizontal position; adequate clearance must be provided.

NOTA:

Esta información corresponde a las construcciones típicas AI y BF. Para el adaptador separado del compartimiento de sellos y construcción en todo bronce, consulte las partes de repuesto.

Las bombas salen de la fábrica con la descarga orientada en posición vertical superior de manera estándar. Para modificar la orientación, retirar los pernos de la carcasa, hacer girar la descarga hasta la posición deseada y volver a colocar los pernos, ajustándolos a una torsión de 25 pies/libras. Se ha de notar que la descarga se puede extender por debajo de la superficie de montaje del motor en la posición horizontal inferior; por lo tanto, debe proveer-se suficiente espacio.



Pump Dimensions and Weights (Dimension "L" determined by Pump and Motor)
Peso y dimensiones de la bomba (la dimensión "L" está determinada por la bomba y el motor)

Pump Bomba	Suction Succión	Discharge Descarga	CP Max.	DC Max.	DD	R	W	X	Y	Z	Wt. (lbs.) Pesos (libras)	Motor Frame Size, Bastidor			
												140	180	210	250
1 x 2 - 7	2	1	27	4 1/4	3 1/2	1 1/16	4 1/8	5 1/2	3	4	52	10	10 3/4	—	—
1 x 2 - 8					4		3 5/16	5 3/4	3 3/16	4 1/4	52			—	—
1 1/2 x 2 - 6		1 1/2	23 3/4	3 1/2	1 1/4	4 1/4	4 1/2	2 5/8	3 1/2	34	9 3/4	10 1/2	—	—	
1 1/2 x 2 - 8			27 7/8	5 3/8			4 5/8	4 1/4	4 1/4	54			11 3/8	11 5/8	
2 1/2 x 3 - 7	3	2 1/2	25 5/8	5 1/8	4 1/2	1 13/16	6	3	4	49	10 1/8	10 3/4	11 3/4	—	
3 x 4 - 7	4*	3*	25 1/4	5 3/4	5 1/8	3 3/4		4 3/8	2 1/2	4 1/2	82	9 3/4	10 3/8	11 3/8	—

*For use with ANSI class 150 mating flange. All others are NPT connections.
 *Para uso con brida de contacto ANSI clase 150. Todas las demás son conexiones NPT.

Motor Dimensions and Weights (may vary with manufacturer)*
Peso y dimensiones del motor (pueden variar de acuerdo al fabricante) *

Frame Size JM Tamaño del bastidor JM	A	AB (Max.)	B	D	E	F	G	H	P (Max.)	Weight (lbs.) Pesos (libras)
143	6 1/2	5 1/4	6	3 1/2	2 3/4	2	1/8	1 1/32	6 5/8	41
145						2 1/2				57
182	8 1/2	5 7/8	6 1/2	4 1/2	3 3/4	2 1/4	3/16	1 3/32	7 7/8	77
184						2 3/4				97
213	9 1/2	7 3/8	8	5 1/4	4 1/4	2 3/4	7/32	1 3/32	9 5/8	122
215						3 1/2				155
254 TCZ	11 1/4	9	9 1/2	6 1/4	5	4 7/8	1/4	1 7/32	11 1/2	265
256 TCZ			11 3/4			5				5

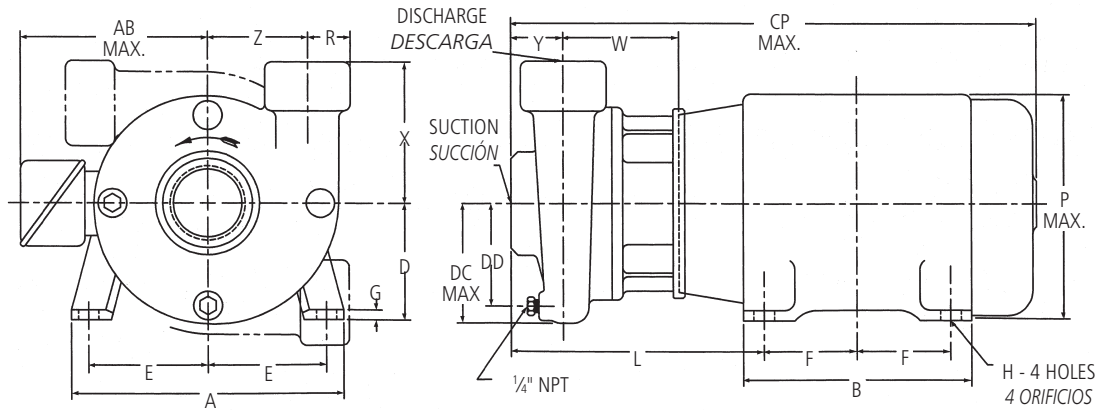
NOTE:
 All pumps shipped in vertical discharge position. May be rotated in 90° increments. Tighten casing bolts to 25 ft./lbs. torque.

NOTA:
 Todas las bombas se embarcan con la descarga en posición vertical. Esta posición puede rotarse en incrementos de 90°. Ajustar los pernos de la carcasa a una torsión de 25 pies/libras.

Motor Frames and Horsepower
Bastidores del motor y potencia en HP

Motor Frame Bastidor del motor	3500 RPM				1750 RPM			
	1 Phase		3 Phase		1 Phase		3 Phase	
	ODP	TEFC	ODP	TEFC	ODP	TEFC	ODP	TEFC
143	—	3/4, 1, 1 1/2	3/4, 1, 1 1/2	3/4, 1, 1 1/2	—	1/2, 3/4	1/2, 3/4, 1	1/2, 3/4, 1
145	—	2	2, 3	2, 3	—	1, 1 1/2	1 1/2, 2	1 1/2, 2
182	3	3	5	3	3	2, 3	3	3
184	5	3, 5	7 1/2	5	—	—	5	5
213	7 1/2	—	10	7 1/2	5	—	7 1/2	7 1/2
215	10	—	15	10, 15	—	—	—	—
254TCZ	—	—	20	—	—	—	—	—
256TCZ	—	—	25	20, 25	—	—	—	—

All dimensions in inches and weights in lbs. Do not use for construction purposes.
 Todas las dimensiones están en pulgadas, el peso en libras. No utilizar para fines de construcción.



Pump Dimensions and Weights (Dimension "L" determined by Pump and Motor)

Peso y dimensiones de la bomba (la dimensión "L" está determinada por la bomba y el motor)

Pump Bomba	Suction Succión	Discharge Descarga	CP Max.	DC Max.	DD	R	W	X	Y	Z	Wt. (lbs.) Pesos (libras)	Motor Frame Size, Bastidor			
												140	180	210	250
1 x 2 - 7	2	1	30	4 1/4	3 1/2	1 1/16	7 3/16	5 1/2	3	4	52	13 1/16	13 13/16	—	—
1 x 2 - 8					4		7	5 3/4	3 3/16	4 1/4	52				
1 1/2 x 2 - 6	2	1 1/2	26 3/4	5 3/8	3 1/2	1 1/4	7 3/16	4 1/2	2 5/8	3 1/2	34	12 13/16	13 3/16	—	—
1 1/2 x 2 - 8					30 3/8			4 5/8		5	4 1/4				
2 1/2 x 3 - 7	3	2 1/2	28 3/8	5 1/8	4 1/2	1 13/16	7 1/16	5	3	4	49	13 3/16	13 13/16	14 13/16	11 5/8
3 x 4 - 7	4*	3*	28 1/4	5 3/4	5 5/8	3 3/4				2 1/2	4 1/2	82	12 13/16	13 1/16	14 1/16

*For use with ANSI class 150 mating flange. All others are NPT connections.
 *Para uso con brida de contacto ANSI clase 150. Todas las demás son conexiones NPT.

Motor Dimensions and Weights (may vary with manufacturer)*

Peso y dimensiones del motor (pueden variar de acuerdo al fabricante) *

Frame Size JP Tamaño del bastidor JP	A	AB (Max.)	B	D	E	F	G	H	P (Max.)	Weight (lbs.) Pesos (libras)
143	6 1/2	5 1/4	6	3 1/2	2 3/4	2	1/8	1 1/32	6 5/8	41
145						2 1/2				57
182	8 1/2	5 7/8	6 1/2	4 1/2	3 3/4	2 1/4	3/16	1 3/32	7 7/8	77
184						2 3/4				88
213 TCZ	9 1/2	7 3/8	8	5 1/4	4 1/4	2 3/4	7/32	1 3/32	9 5/8	122
215 TCZ						3 1/2				155
254 TCZ	11 1/4	9	9 1/2	6 1/4	5	2 3/4	1/4	1 7/32	11 1/2	265
256 TCZ			11 3/4			3 1/2				320

TCZ indicates west coast fit.

NOTE:

All pumps shipped in vertical discharge position. May be rotated in 90° increments. Tighten casing bolts to 25 ft./lbs. torque.

NOTA:

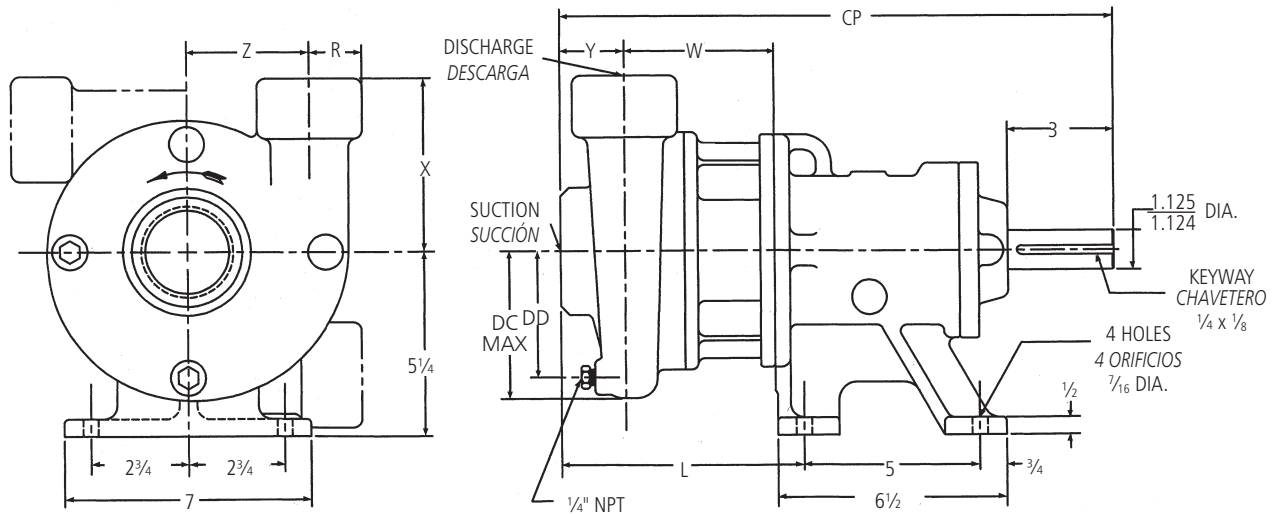
Todas las bombas se embarcan con la descarga en posición vertical. Esta posición puede rotarse en incrementos de 90°. Ajustar los pernos de la carcasa a una torsión de 25 pies/libras.

Motor Frames and Horsepower

Bastidores del motor y potencia en HP

Motor Frame Bastidor del motor	3500 RPM				1750 RPM			
	1 Phase		3 Phase		1 Phase		3 Phase	
	ODP	TEFC	ODP	TEFC	ODP	TEFC	ODP	TEFC
143 JP	—	—	—	—	—	—	1	—
145 JP	—	—	3	2, 3	—	—	1 1/2, 2	1 1/2, 2
182 JP	3	—	5	—	3	—	3	3
184 JP	5	—	7 1/2	5	—	—	5	5
213 TCZ	7 1/2	—	10	7 1/2	5	—	—	—
215 TCZ	10	—	15	10, 15	—	—	—	—
254 TCZ	—	—	20	—	—	—	—	—
256 TCZ	—	—	25	—	—	—	—	—

All dimensions in inches and weights in lbs. Do not use for construction purposes.
 Todas las dimensiones están en pulgadas, el peso en libras. No utilizar para fines de construcción.
 TCZ indicates west coast fit.



Pump Dimensions and Weights (Dimension "L" determined by Pump and Motor)
Peso y dimensiones de la bomba (la dimensión "L" está determinada por la bomba y el motor)

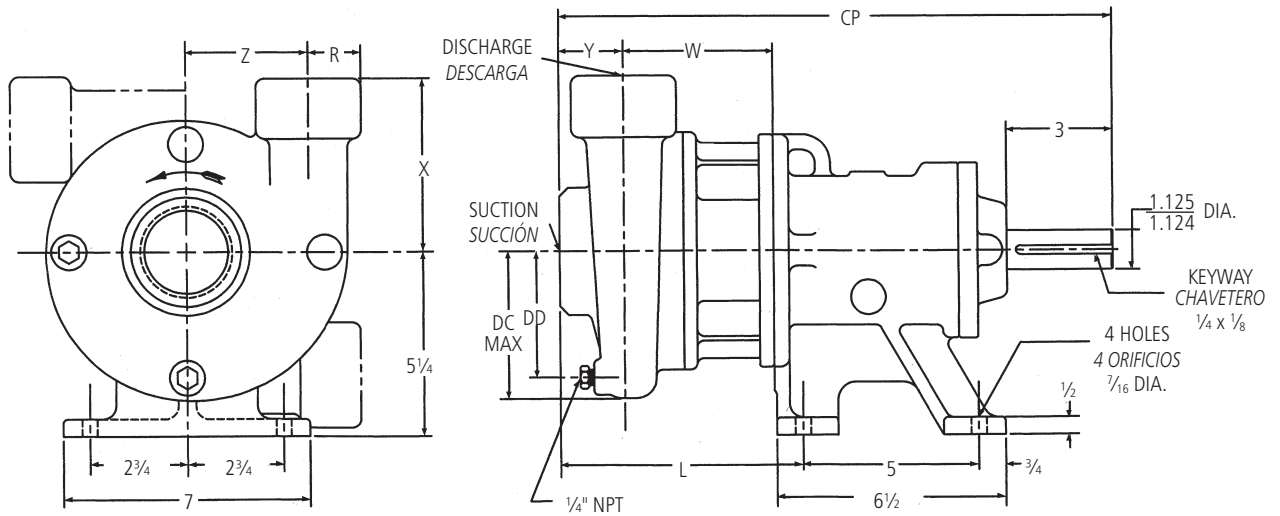
Pump Bomba	Suction Succión	Discharge Descarga	CP	DC Max.	DD	L	R	W	X	Y	Z	Wt.(lbs.) Pesos (libras)
1 x 2 - 7	2	1	16 3/4	4 1/4	3 1/2	8	1 1/16	4 7/8	5 1/2	3	4	84
1 x 2 - 8					4			3 15/16	5 3/4	3 3/16	4 1/4	84
1 1/2 x 2 - 6					3 1/2			4 1/2	2 5/8	3 1/2	66	
1 1/2 x 2 - 8	3	2 1/2	16 1/2	5 3/8	4 5/8	7 3/4	1 1/4	4 1/4	5	2 5/8	4 1/4	86
2 1/2 x 3 - 7				5 1/8	4 1/2	8 1/8	11 3/16	3	4	81		
3 x 4 - 7	4*	3*	16 1/2	5 3/4	5 1/8	7 3/4	3 3/4	4 3/8	6	2 1/2	4 1/2	114

*For use with ANSI class 150 mating flange. All others are NPT connections.
 * Para uso con brida de contacto ANSI clase 150. Todas las demás son conexiones NPT.

NOTE:
 All pumps shipped in vertical discharge position. May be rotated in 90° increments. Tighten casing bolts to 25 ft./lbs. torque. Dimensions in inches, weights in lbs. Do not use for construction purposes.

NOTA:
 Todas las bombas se embarcan con la descarga en posición vertical. Esta posición puede rotarse en incrementos de 90°. Ajustar los pernos de la carcasa a una torsión de 25 pies/libras.

Dimensiones en pulgadas, peso en libras. No utilizar para fines de construcción.



Pump Dimensions and Weights (Dimension "L" determined by Pump and Motor)
Peso y dimensiones de la bomba (la dimensión "L" está determinada por la bomba y el motor)

Pump Bomba	Suction Succión	Discharge Descarga	CP	DC Max.	DD	L	R	W	X	Y	Z	Wt.(lbs.) Pesos (libras)	
1 x 2 - 7	2	1	19 ⁹ / ₁₆	4 ¹ / ₄	3 ¹ / ₂	11 ¹ / ₁₆	1 ¹ / ₁₆	7 ³ / ₁₆	5 ¹ / ₂	3	4	84	
1 x 2 - 8					4			7	5 ³ / ₄	3 ³ / ₁₆	4 ¹ / ₄	84	
1 ¹ / ₂ x 2 - 6		1 ¹ / ₂		19 ⁹ / ₁₆	5 ³ / ₈	3 ¹ / ₂	10 ¹³ / ₁₆	1 ¹ / ₄	7 ⁵ / ₁₆	4 ¹ / ₂	2 ⁵ / ₈	3 ¹ / ₂	66
1 ¹ / ₂ x 2 - 8						5				4 ¹ / ₄	86		
2 ¹ / ₂ x 3 - 7	3	2 ¹ / ₂	19 ¹⁵ / ₁₆	5 ¹ / ₈	4 ¹ / ₂	11 ³ / ₁₆	11 ³ / ₁₆	7 ¹ / ₁₆	6	3	4	81	
3 x 4 - 7	4*	3*	19 ⁹ / ₁₆	5 ³ / ₄	5 ¹ / ₈	10 ¹³ / ₁₆	3 ³ / ₄			2 ¹ / ₂	4 ¹ / ₂	114	

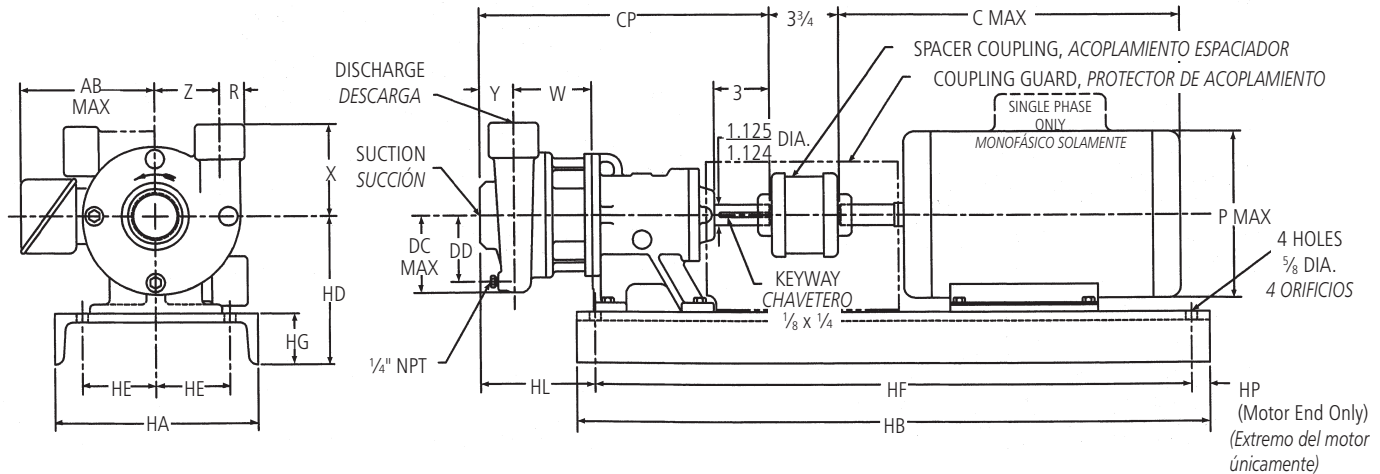
*For use with ANSI class 150 mating flange. All others are NPT connections.
 * Para uso con brida de contacto ANSI clase 150. Todas las demás son conexiones NPT.

NOTE:
 All pumps shipped in vertical discharge position. May be rotated in 90° increments. Tighten casing bolts to 25 ft./lbs. torque.

Dimensions in inches, weights in lbs. Do not use for construction purposes.

NOTA:
 Todas las bombas se embarcan con la descarga en posición vertical. Esta posición puede rotarse en incrementos de 90°. Ajustar los pernos de la carcasa a una torsión de 25 pies/libras.

Dimensiones en pulgadas, peso en libras. No utilizar para fines de construcción.



Pump Dimensions and Weights (Dimension "HL" determined by Pump and Motor)
Peso y dimensiones de la bomba (la dimensión "HL" está determinada por la bomba y el motor)

Pump Bomba	Suction Succión	Discharge Descarga	CP Max.	DC Max.	DD	R	W	X	Y	Z	Wt. (lbs.) Pesos (libras)	Motor Frame Size, Tamaño del bastidor		
												140 / 180	210	250 / 280
1 x 2 - 7	2	1	16 3/8	4 1/4	3 1/2	1 1/16	4 1/8	5 1/2	3	4	84	9 1/4	7 3/4	—
1 x 2 - 8					4		3 15/16	5 3/4	3 3/16	4 1/4	84			
1 1/2 x 2 - 6		1 1/2	16 1/2	3 1/2	1 1/4	4 1/4	4 1/2	3 1/2	66					
1 1/2 x 2 - 8				5 3/8			5	2 5/8	4 1/4	86				
2 1/2 x 3 - 7	3	2 1/2	16 3/8	5 1/8	4 1/2	1 13/16	4 3/8	3	4	81	9 3/8	8 1/8	4 3/8	
3 x 4 - 7	4*	3*	16 1/2	5 3/4	5 1/8	3 3/4		6	2 1/2	4 1/2	114	9 1/4	7 3/4	7

*For use with ANSI class 150 mating flange. All others are NPT connections.

* Para uso con brida de contacto ANSI clase 150. Todas las demás son conexiones NPT.

Motor Dimensions and Weights, Peso y dimensiones del motor

Motor Frame Bastidor del motor	3500 RPM				1750 RPM				AB Max.	C Max.	P Max.	Wt. (lbs.) Pesos (libras)
	1 Phase		3 Phase		1 Phase		3 Phase					
	ODP	TEFC	ODP	TEFC	ODP	TEFC	ODP	TEFC				
143 T	1/2, 1, 1 1/2	3/4, 1, 1 1/2	3/4, 1, 1 1/2	3/4, 1, 1 1/2	1/2, 3/4	1/2, 3/4	1/2, 3/4, 1	1/2, 3/4, 1	5 1/4	13 3/8	5 1/4	45
145 T	2	2	2, 3	2, 3	1, 1 1/2	1, 1 1/2	1 1/2, 2	1 1/2, 2		14 1/4		53
182 T	3	3	5	3	2	2, 3	3	3	5 7/8	16 5/8	5 7/8	74
184 T	5	3, 5	7 1/2	5	3	—	5	5		18 1/8		95
213 T	7 1/2	—	10	7 1/2	5	—	7 1/2	7 1/2	7 3/8	18	7 3/8	116
215 T	10	—	15	10, 15	—	—	—	—		19 1/8		136
254 T	—	—	20	—	—	—	—	—	10 1/8	21 3/8	10 1/8	266
256 T	—	—	25	20, 25	—	—	—	—		23 3/8		264
284 TS/T	—	—	30	25	—	—	—	—	12 5/8	24 7/8	15	392

Bedplate Dimensions and Weights, Pesos y dimensiones de la placa de asiento

Motor Frame Bastidor del motor	HA	HB	HD	HE	HF	HG	HP*	Motor Shim Cuña	Bearing Frame Shim Cuña del marco de cojinetes	Weight (lbs.) Pesos (libras)
143 T	10	28	8	3 3/4	24	2 3/4	3/4	1 3/4	—	48
145 T								3/4	—	
182 T								3/4	—	
184 T								3/4	—	
213 T	12	31	8 1/4	4 1/4	29	3	1	—	—	65
215 T								—	—	
254 T	13	42	9 1/4	5 1/4	38 1/2	4	1 3/4	—	1	110
256 T								—	—	
284 TS/T	15	44	10 1/2	5 3/4	40 1/2	3 1/2	—	—	1 3/4	124

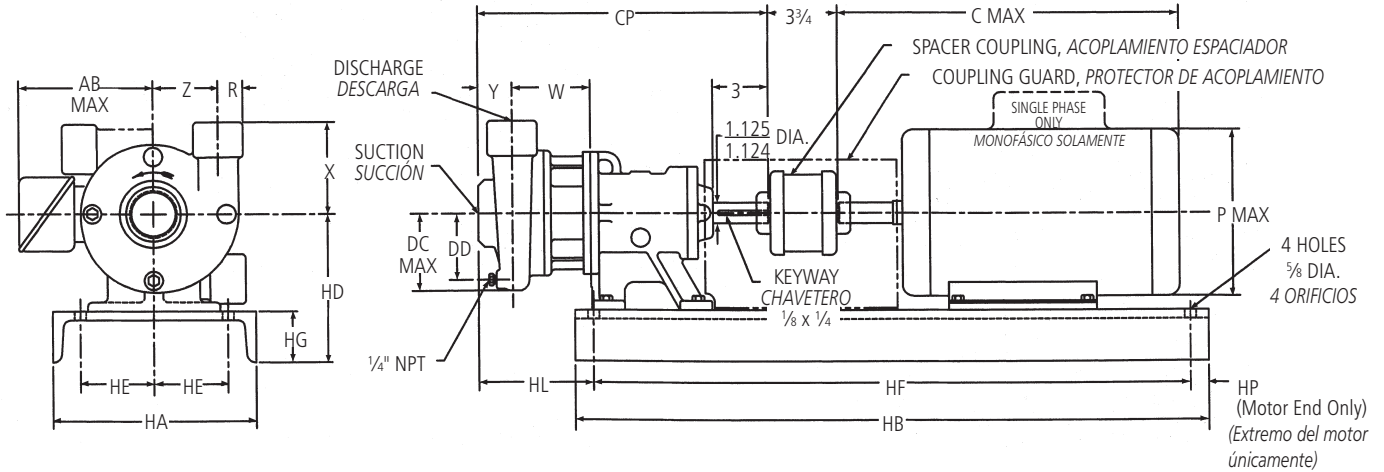
* "HP" Dimension at Motor end only. * Dimensión "HP" al extremo del motor únicamente.

NOTE:

1. All pumps shipped in vertical discharge position. May be rotated in 90° increments. Tighten casing bolts to 25 ft./lbs. torque.
2. Dimensions in inches, weights in lbs. Do not use for construction purposes.
3. Motor dimensions and weights vary with manufacturer.

NOTA:

1. Todas las bombas se embarcan con la descarga en posición vertical. Esta posición puede rotarse en incrementos de 90°. Ajustar los pernos de la carcasa a una torsión de 25 pies/libras.
2. Dimensiones en pulgadas, peso en libras. No utilizar para fines de construcción.
3. Las dimensiones y el peso de los motores varían de acuerdo al fabricante.



Pump Dimensions and Weights (Dimension "HL" determined by Pump and Motor)
Peso y dimensiones de la bomba (la dimensión "HL" está determinada por la bomba y el motor)

Pump Bomba	Suction Succión	Discharge Descarga	CP Max.	DC Max.	DD	R	W	X	Y	Z	Wt. (lbs.) Pesos (libras)	Motor Frame Size, Tamaño del bastidor					
												140 / 180	210	250 / 280			
1 x 2 - 7	2	1	19 ¹ / ₁₆	4 ¹ / ₄	3 ¹ / ₂	1 ¹ / ₁₆	7 ³ / ₁₆	5 ¹ / ₂	3	4	84	12 ³ / ₁₆	10 ¹³ / ₁₆	—			
4					7		5 ³ / ₄	3 ³ / ₁₆	4 ¹ / ₄	84							
1 ¹ / ₂ x 2 - 6		1 ¹ / ₂	19 ⁹ / ₁₆	5 ³ / ₈	3 ¹ / ₂	1 ¹ / ₄	7 ⁹ / ₁₆	4 ¹ / ₂	2 ⁵ / ₈	3 ¹ / ₂	66				12 ¹ / ₁₆	11 ³ / ₁₆	7 ¹ / ₁₆
1 ¹ / ₂ x 2 - 8					5 ³ / ₈		5	4 ¹ / ₂	4 ¹ / ₄	86							
2 ¹ / ₂ x 3 - 7	3	2 ¹ / ₂	19 ¹⁵ / ₁₆	5 ¹ / ₈	4 ¹ / ₂	1 ¹³ / ₁₆	6	3	4	81	12 ¹ / ₁₆	11 ³ / ₁₆	7 ¹ / ₁₆				
3 x 4 - 7	4*	3*	19 ⁹ / ₁₆	5 ³ / ₄	5 ¹ / ₈	3 ³ / ₄								7 ¹ / ₁₆	2 ¹ / ₂	4 ¹ / ₂	114

*For use with ANSI class 150 mating flange. All others are NPT connections.
 * Para uso con brida de contacto ANSI clase 150. Todas las demás son conexiones NPT.

Motor Dimensions and Weights, Peso y dimensiones del motor

Motor Frame Bastidor del motor	3500 RPM				1750 RPM				AB Max.	C Max.	P Max.	Wt. (lbs.) Pesos (libras)
	1 Phase		3 Phase		1 Phase		3 Phase					
	ODP	TEFC	ODP	TEFC	ODP	TEFC	ODP	TEFC				
143 T	1/2, 1, 1 1/2	3/4, 1, 1 1/2	3/4, 1, 1 1/2	3/4, 1, 1 1/2	1/2, 3/4	1/2, 3/4	1/2, 3/4, 1	1/2, 3/4, 1	5 1/4	13 3/8	5 1/4	45
145 T	2	2	2, 3	2, 3	1, 1 1/2	1, 1 1/2	1 1/2, 2	1 1/2, 2				14 1/4
182 T	3	3	5	3	2	2, 3	3	3	5 7/8	16 5/8	5 7/8	74
184 T	5	3, 5	7 1/2	5	3	—	5	5				18 1/8
213 T	7 1/2	—	10	7 1/2	5	—	7 1/2	7 1/2	7 3/8	18	7 3/8	116
215 T	10	—	15	10, 15	—	—	—	—				19 1/8
254 T	—	—	20	—	—	—	—	—	10 1/8	21 3/8	10 1/8	266
256 T	—	—	25	20, 25	—	—	—	—				23 3/8
284 TS/T	—	—	30	25	—	—	—	—	12 5/8	24 7/8	15	392

Bedplate Dimensions and Weights, Pesos y dimensiones de la placa de asiento

Motor Frame Bastidor del motor	HA	HB	HD	HE	HF	HG	HP*	Motor Shim Cuña	Bearing Frame Shim Cuña del marco de cojinetes	Weight (lbs.) Pesos (libras)
143 T	10	28	8	3 3/4	24	2 3/4	3/4	1 3/4	—	48
145 T								3/4	—	
182 T								3/4	—	
184 T								3/4	—	
213 T	12	31	8 1/4	4 1/4	29	3	1	—	—	65
215 T								—	—	
254 T	13	42	9 1/4	5 1/4	38 1/2	4	1 3/4	—	1	110
256 T								—	—	
284 TS/T	15	44	10 1/2	5 3/4	40 1/2	3 1/2	—	—	1 3/4	124

* "HP" Dimension at Motor end only. * Dimensión "HP" al extremo del motor únicamente.

NOTE:

1. All pumps shipped in vertical discharge position. May be rotated in 90° increments. Tighten casing bolts to 25 ft./lbs. torque.
2. Dimensions in inches, weights in lbs. Do not use for construction purposes.
3. Motor dimensions and weights vary with manufacturer.

NOTA:

1. Todas las bombas se embarcan con la descarga en posición vertical. Esta posición puede rotarse en incrementos de 90°. Ajustar los pernos de la carcasa a una torsión de 25 pies/libras.
2. Dimensiones en pulgadas, peso en libras. No utilizar para fines de construcción.
3. Las dimensiones y el peso de los motores varían de acuerdo al fabricante.

Specifications	Especificaciones	Typical Applications	Aplicaciones típicas
<p>Capacities to: 550 GPM (125 m³/hr) at 3500 RPM 350 GPM (79 m³/hr) at 1750 RPM</p> <p>Heads to: 280 feet TDH (85 m) at 3500 RPM 67 feet TDH (20 m) at 1750 RPM</p> <p>Working pressure to: 175 PSIG (12 bars)</p> <p>Suction pressure to: 100 PSIG (7 bars)</p> <p>Maximum temperature to: 212°F (100°C) with standard seal or 250°F (121°C) with optional seal.</p> <p>Motor: NEMA standard JM frame or JP frame for 3656 or T-frame for 3756. Open drip-proof, totally enclosed fan cooled and explosion proof enclosures available. Single phase (115/208 – 230 V), ½ to 3 HP (208 – 230 V) 5 HP and (230V only) on 7½, 10 HP. Three phase (208 – 230/460 V) standard note that 20 and 25 HP are (230/460 V).</p> <p>Direction of Rotation: Clockwise viewed from motor end.</p>	<p>Capacidad hasta: 550 GPM (125 m³/hr) a 3500 RPM 350 GPM (79 m³/hr) a 1750 RPM</p> <p>Cargas hasta: 280 pies (85 m) carga dinámica total a 3500 RPM 67 pies (20 m) carga dinámica total a 1750 RPM</p> <p>Presión de operación hasta: 175 PSIG (12 bars)</p> <p>Presión de succión hasta: 100 PSIG (7 bars)</p> <p>Temperatura máxima: 212 °F (100 °C) con sello estándar o 250 °F (121 °C) con sello optativo.</p> <p>Motor: Bastidor NEMA JM estándar en el mo- delo 3656 y bastidor NEMA T estándar en el modelo 3756. Las cubiertas disponibles son: abierta a prueba de filtración, totalmente encerrada con enfriamiento por ventilador y a prueba de explosiones. Monofásico (115/208 – 230 V), ½ a 3 HP; (208 – 230 V) 5 HP y (230 V solamente) 7½ a 10 HP. Trifásico (208 – 230/460 V) estándar. Los motores de 20 a 25 HP son de 230/460 V.</p> <p>Dirección de rotación: Dextrorsa (sentido de las agujas del reloj) cuando se mira desde el extremo del motor.</p>	<ul style="list-style-type: none"> • Booster service • Spraying systems • Irrigation • Water circulation • Liquid transfer • General purpose pumping 	<ul style="list-style-type: none"> • Servicio de refuerzo • Sistemas de rociado • Sistemas de riego • Circulación de agua • Transferencia de líquidos • Aplicaciones de bombeo en general



ITT

2881 East Bayard Street, Seneca Falls, NY 13148

Phone: (315) 568-7123 • Fax: (315) 568-7973

www.goulds.com

Goulds Pumps is a registered trademark of ITT Corporation. ITT, the Engineered Blocks Symbol and Engineered for Life are registered trademarks of ITT Manufacturing Enterprises, Inc.

Goulds Pumps es una marca registrada de ITT Corporation. El ITT, el símbolo ITT Engineered Blocks y Engineered for Life es marcas registradas de ITT Manufacturing Enterprises, Inc.

Copyright © 2010 ITT Corporation B363756S July (Julio), 2010 Printed in U.S.A. (Impreso en los E.E.U.U.)
SPECIFICATIONS ARE SUBJECT TO CHANGE WITHOUT NOTICE. (LAS ESPECIFICACIONES ESTÁN SUJETAS A CAMBIO SIN PREVIO AVISO.)

