

BAB II

DASAR TEORI

2.1 Definisi fluida

Fluida dapat didefinisikan sebagai zat yang berubah bentuk secara kontinu bila terkena tegangan geser. Fluida mempunyai molekul yang terpisah jauh, gaya antar molekul kecil dari pada benda padat dan molekul-molekulnya lebih bebas bergerak, dengan demikian fluida lebih mudah terdeformasi.

2.2 Sifat-sifat fluida

Prinsip dasar ini menyangkut konsep-konsep penting aliran fluida, karena sifat-sifat fluida inilah yang mempengaruhi statika maupun dinamika dari fluida atau obyek yang ada pada fluida tersebut.

2.2.1 Massa jenis (*density*)

Massa jenis sebuah fluida, dilambangkan dengan huruf Yunani ρ (rho), didefinisikan sebagai massa fluida per satuan volume. Massa jenis biasanya digunakan untuk mengkarakteristikkan massa sebuah sistem fluida.

$$\rho = \frac{m}{V} \quad (2.1)$$

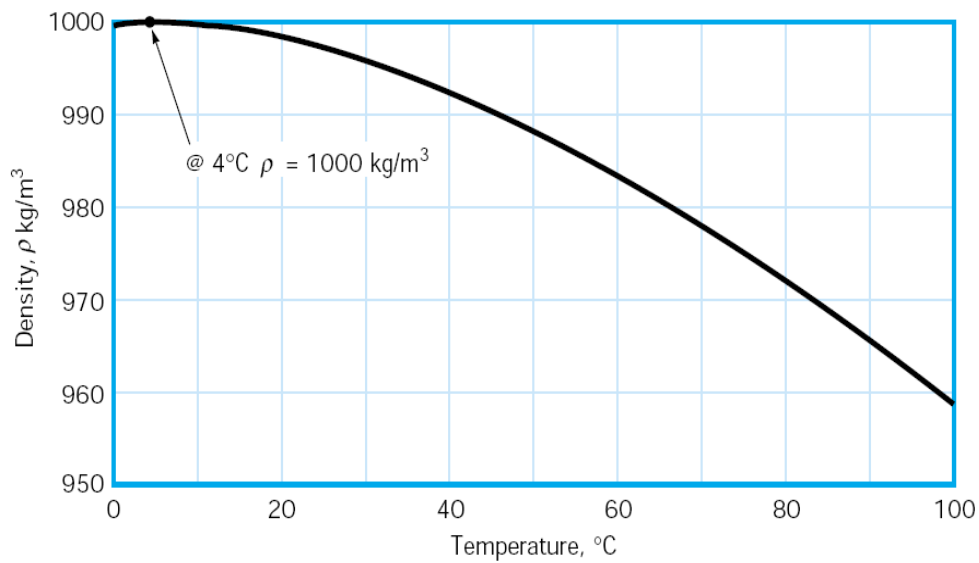
Keterangan :

ρ = massa jenis, kg/m^3

m = massa, kg

V = volume, m^3

Harga kerapatan suatu fluida berbeda dengan fluida lainnya, untuk cairan pengaruh tekanan dan temperatur sangat kecil terhadap harga kerapatan.



Gambar 2.1 Grafik kerapatan air sebagai fungsi Temperatur

2.2.2 Volume jenis

Volume jenis, ν adalah volume per satuan massa dan oleh karena itu merupakan kebalikan dari massa jenis (kerapatan).

$$\nu = \frac{V}{m} = \frac{1}{\rho} \tag{2.2}$$

Keterangan:

ν = volume jenis, m^3/kg

V = volume, m^3

m = massa, kg

Sifat ini tidak biasa digunakan dalam mekanika fluida, tetapi digunakan dalam termodinamika.

2.2.3 Berat jenis (*specific weight*)

Berat jenis dari sebuah fluida, dilambangkan dengan huruf Yunani γ (*gamma*), didefinisikan sebagai berat fluida per satuan volume. Berat jenis berhubungan dengan kerapatan melalui persamaan:

$$\gamma = \rho g \quad (2.3)$$

Keterangan:

γ = berat jenis, N/m³

ρ = massa jenis (kerapatan), kg/m³

g = percepatan gravitasi, m/s²

Seperti halnya kerapatan yang digunakan untuk mengkararakteristikan massa sebuah sistem fluida, berat jenis digunakan untuk mengkararakteristikan berat dari sistem tersebut.

2.2.4 Gravitasi jenis (*specific gravity*)

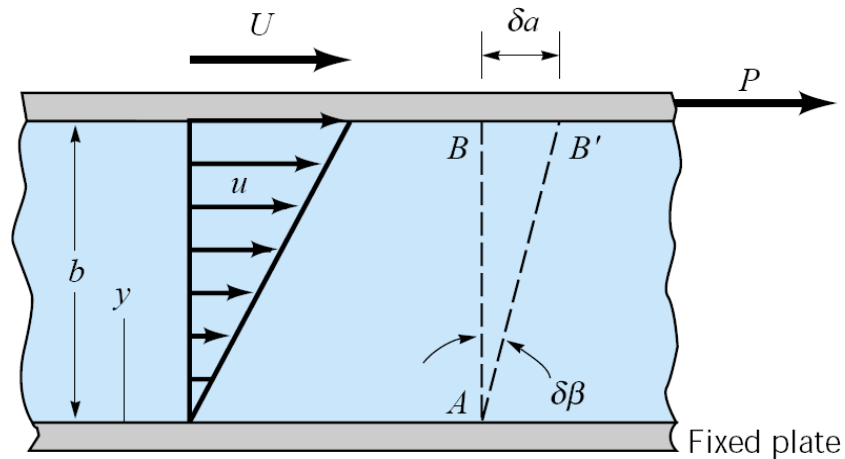
Gravitasi jenis sebuah fluida, dilambangkan sebagai SG. Didefinisikan sebagai perbandingan kerapatan fluida tersebut dengan kerapatan air pada temperatur tertentu. Biasanya temperatur tersebut adalah 4°C, dan pada temperatur ini kerapatan air adalah 1000kg/m³. Dalam bentuk persamaan, gravitasi jenis dinyatakan sebagai :

$$SG = \frac{\rho}{\rho_{H_2o}} \quad (2.4)$$

2.2.5 Kekentalan (*viscosity*)

Kekentalan atau viskositas adalah sifat fluida yang mendasari diberikannya tahanan terhadap tegangan geser oleh fluida tersebut. Jadi, viskositas disebabkan oleh gesekan secara molekular antar partikel fluida. Menurut hukum *Newton* untuk aliran dalam plat sejajar adalah:

$$\tau = \mu \frac{du}{dy} \quad (2.5)$$



Gambar 2.2 Perilaku sebuah fluida yang ditempatkan antara dua plat parallel

Faktor konstanta μ adalah properti dari fluida yang dinamakan dengan viskositas dinamik. Sangat sering dalam persoalan aliran fluida, viskositas muncul dalam bentuk yang dikombinasikan dengan kecepatan sebagai:

$$\nu = \frac{\mu}{\rho} \quad (2.6)$$

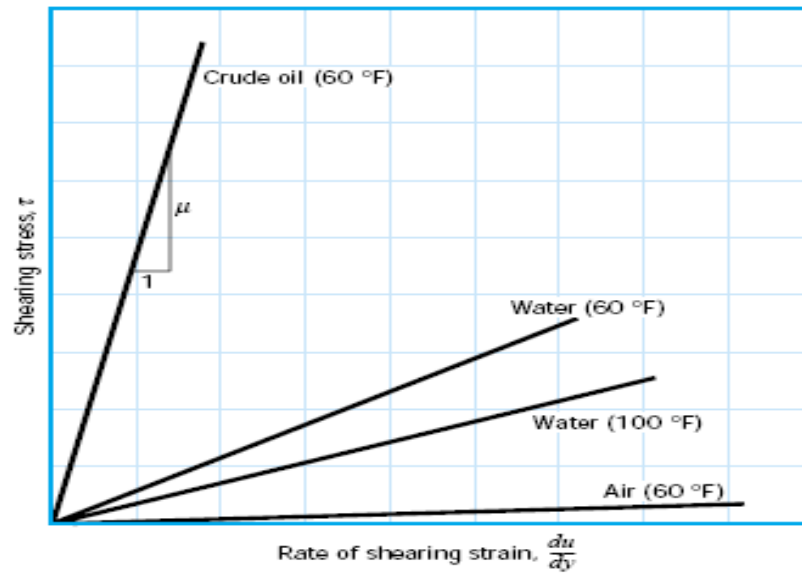
Keterangan:

ν = Viskositas kinematik, m^2/s

μ = viskositas dinamik, $kg/m.s$

ρ = massa jenis, kg/m^3

Persamaan diatas disebut sebagai viskositas kinematik dan dilambangkan dengan huruf Yunani ν (nu).



Gambar 2.3 Variasi linear dari tegangan geser terhadap laju regangan geser untuk fluida umum

2.3 Persamaan kontinuitas

Prinsip dasar persamaan-persamaan kontinuitas adalah massa tidak dapat diciptakan dan tidak dapat dimusnahkan. Jadi massa dalam suatu sistem yang konstan dapat dinyatakan dalam rumus:

$$\rho_1 V_1 dA_1 = \rho_2 V_2 dA_2 \quad (2.7)$$

Merupakan persamaan kontinuitas aliran dalam kondisi *steady*. Jika aliran tersebut mempunyai sifat *incompressible* dan *stady flow*, maka persamaannya menjadi berikut:

$$Q = A_1 v_1 = A_2 v_2 \quad (2.8)$$

Keterangan:

Q = debit per satuan waktu, m^3/s

A_1 = luas penampang masuk batas sistem, m^2

v_1 = kecepatan aliran masuk batas sistem, m/s

A_2 = luas penampang keluar batas sistem, m²

v_2 = kecepatan aliran keluar batas sistem, m/s

2.4 Persamaan *Bernoulli*

Ada hubungan antara tekanan, kecepatan, dan ketinggian ditunjukkan dengan persamaan:

$$\frac{P}{\rho} + \frac{v^2}{2} + gz = \text{konstan} \quad (2.9)$$

Persamaan ini dikenal sebagai persamaan *Bernoulli* untuk aliran inkompresibel, berlaku sepanjang garis arus, atau jika aliran irrotasional berlaku pada semua titik dalam medan aliran.

2.5 Aliran inkompresibel di dalam saluran

Aliran fluida dalam pipa dapat bersifat laminar, transisi, dan turbulen. Parameter yang digunakan untuk mengetahui jenis aliran tersebut adalah bilangan *Reynolds* (Re). Dari hasil analisa dimensional diperoleh persamaan:

$$\text{Re} = \frac{\rho v D}{\mu} \quad (2.10)$$

Keterangan:

ρ = massa jenis, kg/m³

v = kecepatan rata-rata, m/s

D = diameter, m

μ = viskositas dinamik, kg/m.s

1. Aliran Laminer

Aliran yang bergerak dalam lapisan-lapisan, laminan-laminan dengan satuan lapisan meluncur secara lancar. Dalam aliran laminar ini, viskositas berfungsi untuk merendam kecenderungan terjadinya gerakan relatif antara lapisan.

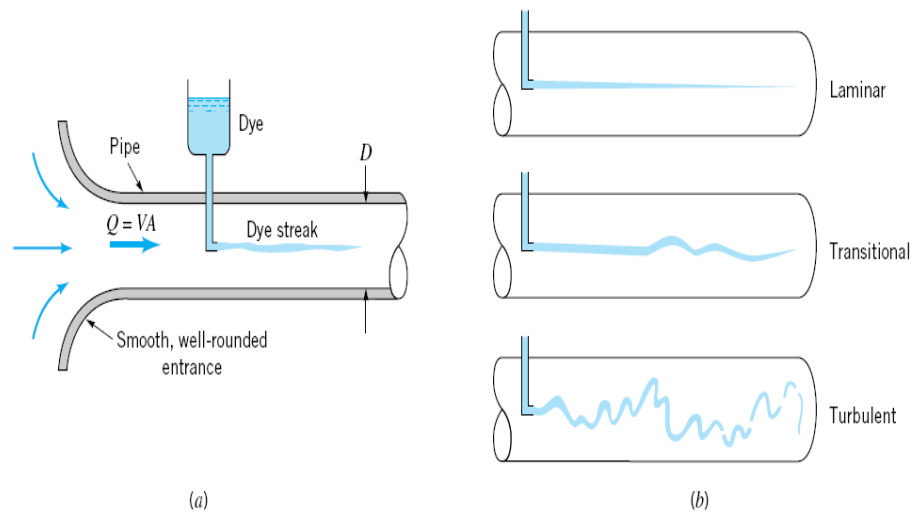
2. Aliran Turbulen

Aliran dimana penggerak dari partikel-partikel fluida yang sangat tidak menentu karena mengalami percampuran serta putaran partikel antar lapisan, yang mengakibatkan saling tukar momentum dari satu bagian fluida kebagian fluida yang lain dalam skala yang benar. Dalam keadaan aliran turbulen, maka turbulensi yang terjadi membangkitkan tegangan geser yang merata diseluruh fluida sehingga menghasilkan kerugian-kerugian aliran.

3. Aliran Transisi

Aliran transisi merupakan aliran peralihan dari aliran laminar ke aliran turbulen. Konsep dasar bilangan *Reynolds*, merupakan bilangan tak berdimensi yang dapat membedakan suatu aliran itu dinamakan laminar, transisi atau turbulen.

Bilangan *Reynolds* adalah bilangan yang tidak berdimensi. Titik kritis aliran inkompresibel di dalam saluran adalah $Re=2000$. Jika suatu aliran memiliki $Re < 2000$ maka disebut aliran laminar, dan jika $Re > 2000$ disebut aliran turbulen.



Gambar 2.4 (a) Percobaan untuk mengetahui jenis aliran, (b) Jenis-jenis aliran dilihat pada *dye streak*

2.6 Head loss

Head loss terbagi menjadi dua macam, yaitu *head loss mayor* dan *head loss minor*. *Head loss* sendiri (H_t) merupakan penjumlahan dari *head loss mayor* dan *head loss minor*, seperti dituliskan dalam rumus sebagai berikut:

2.6.1 Head loss mayor

Head loss mayor dapat terjadi karena adanya gesekan antara aliran fluida yang mengalir dengan suatu dinding pipa. Pada umumnya *losses* ini dipengaruhi oleh panjang pipa. Untuk dapat menghitung *head loss mayor*, perlu diketahui lebih jelas awal jenis aliran fluida yang mengalir. Jenis aliran tersebut dapat diketahui melalui *Reynold number* sebagai berikut :

$$Re = \frac{\rho v D}{\mu} \quad (2.11)$$

Keterangan:

v = kecepatan fluida, m/s

ρ = massa jenis fluida, kg/m^3

D = diameter pipa, m

μ = viskositas fluida, kg/m.s atau N.s/m^2

Kecepatan fluida (V) pada *Reynold number* dapat diketahui dengan rumus:

$$\dot{m} = \rho \ v \ A \quad (2.12)$$

Keterangan:

\dot{m} = laju aliran massa fluida, kg/s

ρ = massa jenis fluida, kg/m^3

v = kecepatan fluida, m/s

A = luas penampang, m^2

Perhitungan *head loss mayor* menurut *Darcy-Weisbach* dapat dilakukan dengan menggunakan rumus:

$$H_l = f \frac{L}{D} \frac{v^2}{2g} \quad (2.13)$$

Keterangan:

H_l = *head loss mayor*, m

f = faktor gesekan (dapat diketahui melalui diagram *Moody*)

L = panjang pipa, m

D = diameter pipa, m

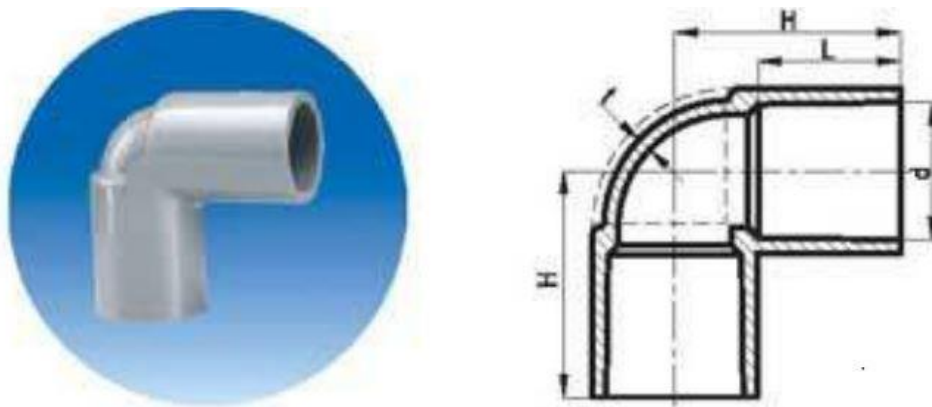
v = kecepatan aliran, m/s

2.6.2 Head loss minor

Head loss minor dapat terjadi karena adanya sambungan pipa (*fitting*) seperti katup (*valve*), belokan (*elbow*), saringan (*strainer*), percabangan (*tee*), *losses* pada bagian *entrance*, *losses* pada bagian *exit*, pembesaran pipa (*expansion*), pengecilan pipa (*contraction*), dan sebagainya, dibawah ini contoh gambar sambungan pipa:

a. Elbow

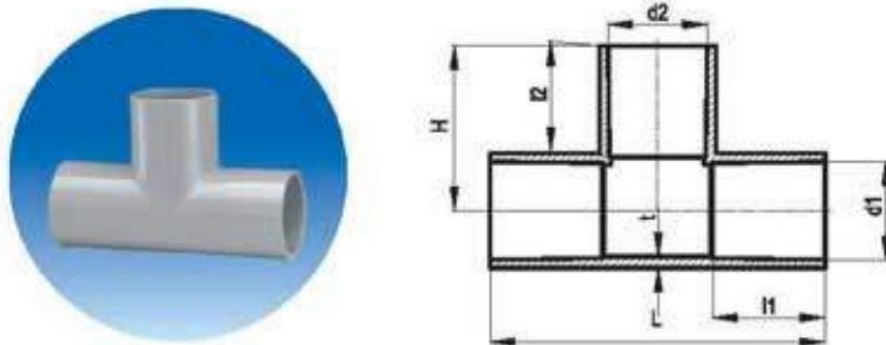
Elbow atau belokan merupakan suatu piranti yang sering digunakan pada suatu sistem perpipaan.



Gambar 2.5 Flanged elbow 90°

b. Percabangan (*tee*)

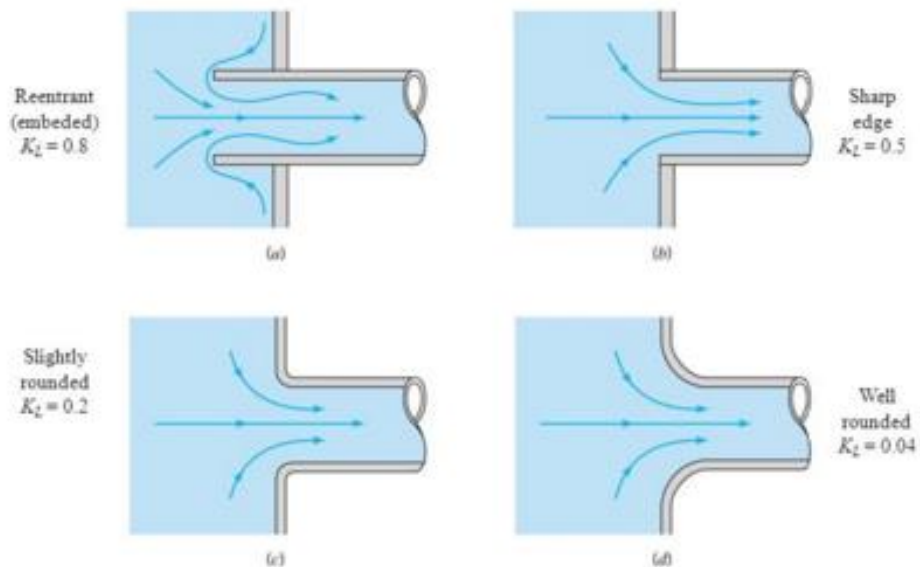
Penggunaan *Tee* dilakukan untuk mengalirkan aliran fluida menuju dua arah yang berbeda dalam satu siklus tertentu yang dipasang secara parallel.



Gambar 2.6 *Threaded tee*

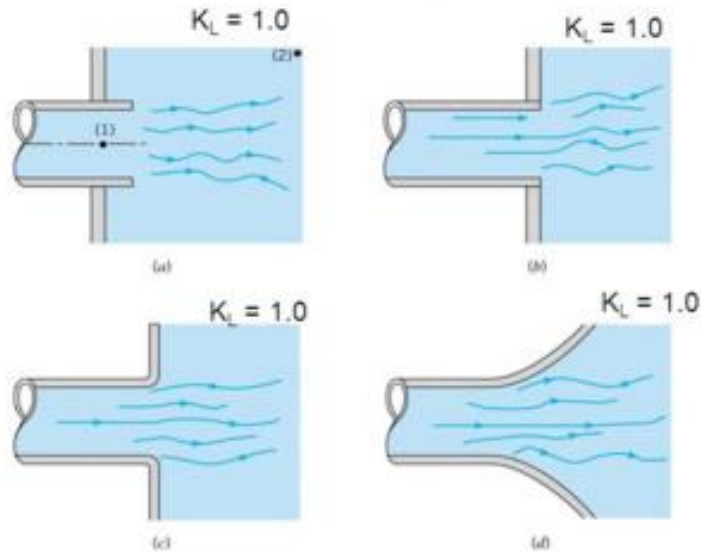
c. *Entrance dan Exit*

Entrance sering kali timbul pada saat perpindahan dari pipa menuju suatu *reservoir*. Berdasarkan jenisnya, *entrance* dapat dibedakan menjadi 3 macam yaitu *reentrant*, *square-edge*, *slightly rounded* dan *well rounded*.



Gambar 2.7 Macam-macam *entrance*

Exit merupakan kebalikan dari *entrance*. *Exit* timbul karena adanya perpindahan dari *reservoir* menuju ke suatu pipa, sama halnya dengan *entrance*, *exit* dibedakan menjadi 3 macam, diantaranya *projecting*, *Sharp edge*, *slightly rounded* dan *well rounded*.



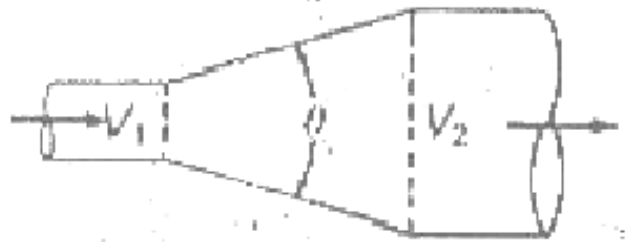
Gambar 2.8 Macam-macam *exit*

d. Pembesaran (*expansion*)

Pembesaran dalam suatu perpipaan dapat dibedakan menjadi dua macam, yaitu pembesaran mendadak atau terjadi secara tiba-tiba yang seringkali disebut dengan *sudden ekspansion* ataupun *gradual ekspansion*.



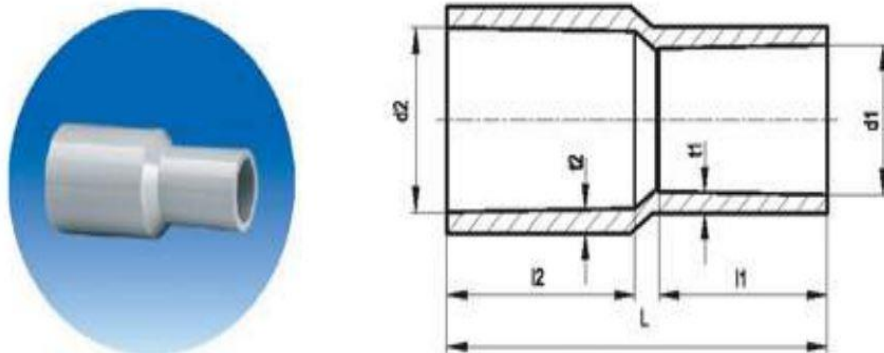
Gambar 2.9 *Sudden ekspansion*



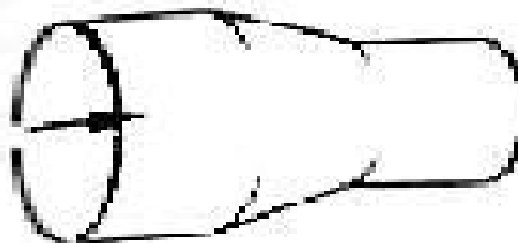
Gambar 2.10 *Gradual ekspansion*

e. Pengecilan (*contraction*)

Sama halnya dengan *ekspansion*, *contraction* juga dapat dibedakan menjadi dua macam, yaitu *sudden contraction* (pengecilan secara tiba-tiba), dan *gradual contraction* (pengecilan secara bertahap).



Gambar 2.11 *Sudden contraction*



Gambar 2.12 *Gradual contraction*

Head loss minor dapat dihitung dengan menggunakan rumus sebagai berikut:

$$H_{lm} = k \frac{v^2}{2g} \quad (2.14)$$

atau dapat juga dihitung dengan menggunakan rumus:

$$H_{lm} = f \frac{L}{D} \frac{v^2}{2} \quad (2.15)$$

Keterangan:

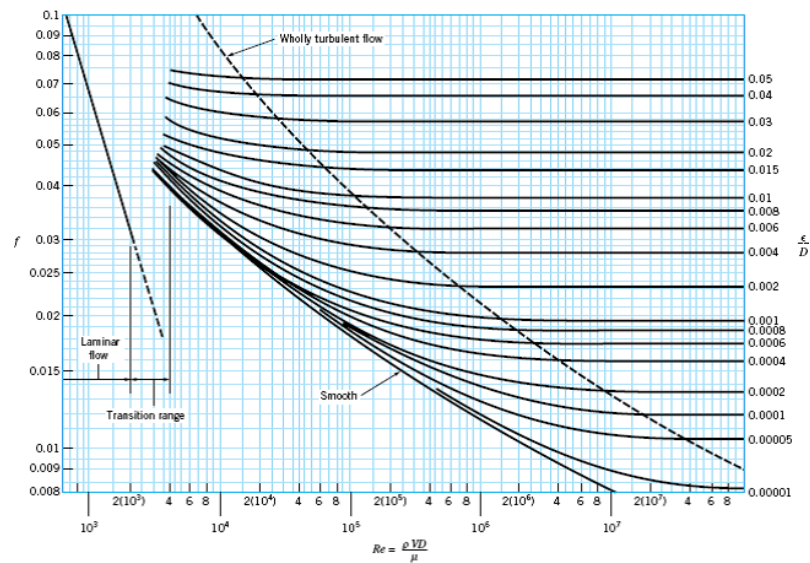
v = kecepatan fluida, m/s

K = koefisien *minor losses*, m

L/D = panjang ekivalen, m

g = percepatan gravitasi, m/s^2

Faktor gesekan Moody digunakan dalam persamaan *Darcy-Weisbach*. Koefisien ini dapat diperkirakan dengan diagram dibawah ini:



Gambar 2.13 Faktor gesekan untuk pipa (Diagram *Moody*)

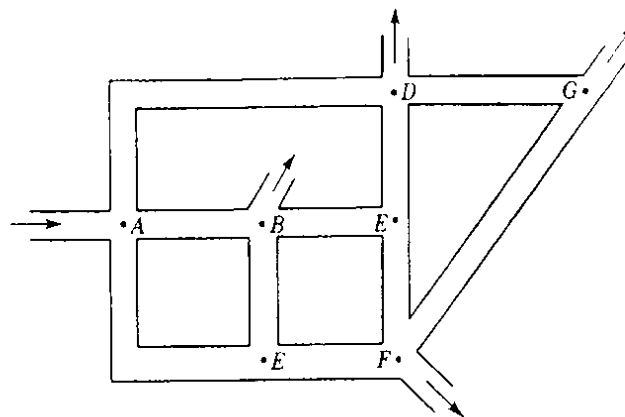
Sistem perpipaan biasanya terdiri dari beberapa komponen seperti katup, belokan, percabangan dan sebagainya yang dapat menambah *head loss* sistem pipa. Kerugian *head* melalui komponen sistem pipa tersebut disebut kerugian minor (*minor losses*). Sedangkan kerugian gesekan di sepanjang pipa disebut kerugian mayor (*mayor losses*).

K adalah koefisien kerugian minor, harga K bergantung pada jenis komponen sistem perpipaan seperti katup, sambungan, belokan, sisi masuk, sisi keluar, dan sebagainya.

2.7 Metode *Hardy Cross*

Analisis untuk kasus jaringan pipa dikembangkan oleh *Hardy Cross*, metoda ini dapat digunakan untuk menentukan *head loss* di setiap pipa dalam jaringan (*networks*).

Penyediaan air bersih yang direncanakan dengan sistem jaringan utama, sedangkan sistem jaringan yang digunakan adalah sistem jaringan melingkar (*Loop*). Pola jaringan ini dimaksudkan agar pipa-pipa distribusinya saling berhubungan, air mengalir dalam banyak arah, dan area konsumen disuplai melalui banyak jalur pipa utama.



Gambar 2.14 Jaringan pipa

Syarat kondisi untuk metoda *Hardy Cross* adalah aliran dalam jaringan pipa harus memenuhi hubungan dasar dari prinsip energi dan kontinuitas, yaitu:

1. Aliran yang menuju titik pertemuan harus sama dengan aliran yang keluar.
2. Aliran pada masing-masing pipa harus memenuhi hukum gesekan pipa untuk satu pipa.
3. Jumlah total *head loss* pada *loop* tertutup harus sama dengan nol.

Langkah-langkah metoda *Hardy Cross* adalah sebagai berikut:

1. Tebak arus di setiap pipa, memastikan bahwa total dalam aliran sama dengan total keluar aliran di setiap persimpangan. (Menebak tidak harus menjadi baik, tapi tebakan yang baik akan mengurangi waktu yang dibutuhkan untuk menemukan solusi.)
2. Tentukan setiap loop tertutup dalam sistem
3. Untuk setiap loop, menentukan kerugian kepala searah jarum jam dan kerugian kepala berlawanan arah jarum jam. Kepala loss di setiap pipa yang dihitung menggunakan $h_f = rQ^n$ Kerugian kepala searah jarum jam adalah dari arus dalam arah jarum jam dan juga untuk berlawanan arah jarum jam.
4. Menentukan total kerugian head dalam lingkaran, $\sum rQ^n$ dengan mengurangi berlawanan arah jarum jam head loss dari hilangnya kepala searah jarum jam.
5. Untuk setiap loop, cari $\sum nrQ^{n-1}$ tanpa mengacu pada arah (semua nilai harus positif).

$$\frac{\sum rQ^n}{\sum nrQ^{n-1}}$$

6. Perubahan aliran sama dengan
7. Jika perubahan arus positif, menerapkannya ke semua pipa dari loop dalam arah berlawanan arah jarum jam. Jika perubahan aliran negatif, menerapkannya ke semua pipa dari loop dalam arah jarum jam.

8. Lanjutkan dari langkah 3 hingga perubahan aliran dalam kisaran yang memuaskan.

2.8 Scheduling Pipe

Tabel 2.1 Number Pipe Standar 1/8” – 3 1/2”

NPS ^[7]	DN ^[2]	OD [in (mm)]	Wall thickness [in (mm)]							
			SCH 5s	SCH 10s/20	SCH 30	SCH 40s/40 /STD	SCH 80s/80 /XS	SCH 120	SCH 160	XXS
1/8	6	0.404 (10.26)	0.035 (0.889)	0.049 (1.245)	0.057 (1.448)	0.068 (1.727)	0.095 (2.413)	—	—	—
1/4	8	0.540 (13.72)	0.049 (1.245)	0.065 (1.651)	0.073 (1.854)	0.088 (2.235)	0.119 (3.023)	—	—	—
3/8	10	0.675 (17.15)	0.049 (1.245)	0.065 (1.651)	0.073 (1.854)	0.091 (2.311)	0.126 (3.200)	—	—	—
1/2	15	0.840 (21.34)	0.065 (1.651)	0.083 (2.108)	0.095 (2.413)	0.109 (2.769)	0.147 (3.734)	—	0.188 (4.775)	0.294 (7.468)
3/4	20	1.050 (26.67)	0.065 (1.651)	0.083 (2.108)	0.095 (2.413)	0.113 (2.870)	0.154 (3.912)	—	0.219 (5.563)	0.308 (7.823)
1	25	1.315 (33.40)	0.065 (1.651)	0.109 (2.769)	0.114 (2.896)	0.133 (3.378)	0.179 (4.547)	—	0.250 (6.350)	0.358 (9.093)
1 1/4	32	1.660 (42.16)	0.065 (1.651)	0.109 (2.769)	0.117 (2.972)	0.140 (3.556)	0.191 (4.851)	—	0.250 (6.350)	0.382 (9.703)
1 1/2	40	1.900 (48.26)	0.065 (1.651)	0.109 (2.769)	0.125 (3.175)	0.145 (3.683)	0.200 (5.080)	—	0.281 (7.137)	0.400 (10.160)
2	50	2.375 (60.33)	0.065 (1.651)	0.109 (2.769)	0.125 (3.175)	0.154 (3.912)	0.218 (5.537)	0.250 (6.350)	0.344 (8.738)	0.436 (11.074)
2 1/2	65	2.875 (73.03)	0.083 (2.108)	0.120 (3.048)	0.188 (4.775)	0.203 (5.156)	0.276 (7.010)	0.300 (7.620)	0.375 (9.525)	0.552 (14.021)
3	80	3.500 (88.90)	0.083 (2.108)	0.120 (3.048)	0.188 (4.775)	0.216 (5.486)	0.300 (7.620)	0.350 (8.890)	0.438 (11.125)	0.600 (15.240)
3 1/2	90	4.000 (101.60)	0.083 (2.108)	0.120 (3.048)	0.188 (4.775)	0.226 (5.740)	0.318 (8.077)	—	—	0.636 (16.154)

Tabel 2.2 Number Pipe Standar 4” – 9”

NPS ^[7]	DN ^[2]	OD [in (mm)]	Wall thickness [in (mm)]											
			SCH 5	SCH 10s/10	SCH 20	SCH 30	SCH 40s/40 /STD	SCH 60	SCH 80s/80 /XS	SCH 100	SCH 120	SCH 140	SCH 160	XXS ^[7]
4	100	4.500 (114.30)	0.083 (2.108)	0.120 (3.048)	—	0.188 (4.775)	0.237 (6.020)	—	0.337 (8.560)	0.437 (11.100)	—	0.531 (13.487)	0.674 (17.120)	
4½	115	5.000 (127.00)	—	—	—	—	0.247 (6.274)	—	0.355 (9.017)	—	—	—	—	0.710 (18.034)
5	125	5.563 (141.30)	0.109 (2.769)	0.134 (3.404)	—	—	0.258 (6.553)	—	0.375 (9.525)	—	0.500 (12.700)	—	0.625 (15.875)	0.750 (19.050)
6	150	6.625 (168.28)	0.109 (2.769)	0.134 (3.404)	—	—	0.280 (7.112)	—	0.432 (10.973)	—	0.562 (14.275)	—	0.719 (18.263)	0.864 (21.946)
7	—	7.625 (193.68)	—	—	—	—	0.301 (7.645)	—	0.500 (12.700)	—	—	—	—	0.875 (22.225)
8	200	8.625 (219.08)	0.109 (2.769)	0.148 (3.759)	0.250 (6.350)	0.277 (7.036)	0.322 (8.179)	0.406 (10.312)	0.500 (12.700)	0.593 (15.062)	0.719 (18.263)	0.812 (20.625)	0.875 (22.225)	
9	—	9.625 (244.48)	—	—	—	—	0.342 (8.687)	—	0.500 (12.700)	—	—	—	—	—

Tabel 2.3 Number Pipe Standar 10” - 24 “

NPS ^[7]	DN ^[2]	OD [in (mm)]	Wall thickness [in (mm)]						
			SCH 5s	SCH 5	SCH 10s	SCH 10	SCH 20	SCH 30	SCH STD/40S
10	250	10.75 (273.05)	0.134 (3.404)	0.134 (3.404)	0.165 (4.191)	0.165 (4.191)	0.250 (6.350)	0.307 (7.798)	0.365 (9.271)
12	300	12.75 (323.85)	0.156 (3.962)	0.156 (3.962)	0.180 (4.572)	0.180 (4.572)	0.250 (6.350)	0.330 (8.382)	0.375 (9.525)
14	350	14.00 (355.60)	0.156 (3.962)	0.156 (3.962)	0.188 (4.775)	0.250 (6.350)	0.312 (7.925)	0.375 (9.525)	0.375 (9.525)
16	400	16.00 (406.40)	0.165 (4.191)	0.165 (4.191)	0.188 (4.775)	0.250 (6.350)	0.312 (7.925)	0.375 (9.525)	0.375 (9.525)
18	450	18.00 (457.20)	0.165 (4.191)	0.165 (4.191)	0.188 (4.775)	0.250 (6.350)	0.312 (7.925)	0.437 (11.100)	0.375 (9.525)
20	500	20.00 (508.00)	0.188 (4.775)	0.188 (4.775)	0.218 (5.537)	0.250 (6.350)	0.375 (9.525)	0.500 (12.700)	0.375 (9.525)
22	550	22.00 (558.80)	0.188 (4.775)	0.188 (4.775)	0.218 (5.537)	0.250 (6.350)	0.375 (9.525)	0.500 (12.700)	0.375 (9.525)
24	600	24.00 (609.60)	0.218 (5.537)	0.218 (5.537)	0.250 (6.350)	0.250 (6.350)	0.375 (9.525)	0.562 (14.275)	0.375 (9.525)

Tabel 2.4 Number Pipe Standar 10” – 24”

NPS ^[7]	DN ^[2]	Wall thickness [in (mm)]							
		SCH 40	SCH 60	SCH 80s/XS	SCH 80	SCH 100	SCH 120	SCH 140	SCH 160
10	250	0.365 (9.271)	0.500 (12.700)	0.500 (12.700)	0.593 (15.062)	0.718 (18.237)	0.843 (21.412)	1.000 (25.400)	1.125 (28.575)
12	300	0.406 (10.312)	0.562 (14.275)	0.500 (12.700)	0.687 (17.450)	0.843 (21.412)	1.000 (25.400)	1.125 (28.575)	1.312 (33.325)
14	350	0.437 (11.100)	0.593 (15.062)	0.500 (12.700)	0.750 (19.050)	0.937 (23.800)	1.093 (27.762)	1.250 (31.750)	1.406 (35.712)
16	400	0.500 (12.700)	0.656 (16.662)	0.500 (12.700)	0.843 (21.412)	1.031 (26.187)	1.218 (30.937)	1.437 (36.500)	1.593 (40.462)
18	450	0.562 (14.275)	0.750 (19.050)	0.500 (12.700)	0.937 (23.800)	1.156 (29.362)	1.375 (34.925)	1.562 (39.675)	1.781 (45.237)
20	500	0.593 (15.062)	0.812 (20.625)	0.500 (12.700)	1.031 (26.187)	1.280 (32.512)	1.500 (38.100)	1.750 (44.450)	1.968 (49.987)
22	550	—	0.875 (22.225)	0.500 (12.700)	1.125 (28.575)	1.375 (34.925)	1.625 (41.275)	1.875 (47.625)	2.125 (53.975)
24	600	0.687 (17.450)	0.968 (24.587)	0.500 (12.700)	1.218 (30.937)	1.531 (38.887)	1.812 (46.025)	2.062 (52.375)	2.343 (59.512)

Tabel 2.5 Number Pipe Standar 26” – 36”

NPS ^[7]	DN ^[2]	OD [in (mm)]	Wall thickness [in (mm)]						
			SCH 5s	SCH 10s	SCH 10	SCH 20	SCH 30	SCH 40s/STD	SCH 40
26	650	26.000 (660.400)	—	—	0.312 (7.925)	0.500 (12.700)	—	0.375 (9.525)	—
28	700	28.000 (711.200)	—	?	0.312 (7.925)	0.500 (12.700)	0.625 (15.875)	0.375 (9.525)	—
30	750	30.000 (762.000)	0.250 (6.350)	0.312 (7.925)	0.312 (7.925)	0.500 (12.700)	0.625 (15.875)	0.375 (9.525)	—
32	800	32.000 (812.800)	—	—	0.312 (7.925)	0.500 (12.700)	0.625 (15.875)	0.375 (9.525)	0.688 (17.475)
34	850	34.000 (863.600)	—	—	0.312 (7.925)	0.500 (12.700)	0.625 (15.875)	0.375 (9.525)	0.688 (17.475)
36	900	36.000 (914.400)	—	—	0.312 (7.925)	0.500 (12.700)	—	0.375 (9.525)	—