



Difusor de suelo rotacional

BDA



Ferdinand Schad KG
Steigstraße 25-27
D-78600 Kolbingen
Teléfono +49 (0) 74 63 - 980 - 0
Fax + 49 (0) 74 63 - 980 - 200
info@schako.de
www.schako.de

Difusor de suelo rotacional BDA

Contenido

Descripción	3
Fabricación	3
Ejecución	3
Accesorios	3
Ejecuciones y dimensiones	3
Dimensiones	3
Accesorios - Dimensiones	4
Montaje	5
Datos técnicos	6
Pérdida de carga y potencia sonora	6
Velocidad máxima de la proyección de aire	7
Penetración máxima	8
Índice de inducción	8
Coeficiente de temperatura	8
Leyenda	9
Código de pedido BDA	9
Código de pedido accesorios EBR-BDA	10
Código de pedido accesorios AK-BDA	10
Textos de especificación	11

Difusor de suelo rotacional BDA

Descripción

El difusor de suelo rotacional de SCHAKO BDA es apropiado para **montaje en suelos técnicos de salas sometidas a grandes cargas térmicas**, como por ejemplo centros de cálculo. La **elevada inducción** por el movimiento de rotación provoca una **rápida disminución de temperatura y velocidad en las proximidades del suelo**. La distribución rotacional de las lamas deflectoras ha sido diseñada de manera que se consiga una profundidad de penetración suficiente en régimen de refrigeración y no se forme ninguna estratificación de aire frío. El caudal impulsado deberá elegirse de modo que la profundidad de penetración sea, como mínimo, igual a las dimensiones de la zona ocupada, por ejemplo 1,30 m para actividades a realizar estando las personas sentadas. El difusor de suelo rotacional está compuesto por una placa difusora y una canasta colectora de suciedad fabricada en chapa de acero galvanizado. El fondo de la canasta es regulable en altura. De esta manera es posible ajustar individualmente el caudal impulsado en cada difusor, dependiendo de las pérdidas de carga.

En una placa de suelo se pueden montar hasta cuatro difusores. La temperatura de impulsión no debería ser inferior a 19°C y la diferencia de temperatura admisible entre el retorno y la impulsión debería ser < 10 K.

Carga admisible de la placa difusora

NW	ø150	ø200
BDA-K	3 kN	3 kN
BDA-AH	10 kN	10 kN
BDA-MH	10 kN	10 kN

Datos referidos a la carga vertical individual concentrada sobre una superficie de 50 mm de diámetro.

Fabricación

Placa difusora

- en plástico
- en latón abrillantado
- en aluminio abrillantado

Ejecución

- BDA-K1 - Placa difusora fabricada en plástico similar a color RAL 1019 (beige agrisado)
- BDA-K2 - Placa difusora fabricada en plástico similar a color RAL 7037 (gris polvo)
- BDA-K4 - Placa difusora fabricada en plástico similar a color RAL 8014 (sepia)
- BDA-K5 - Placa difusora fabricada en plástico similar a color RAL 9001 (blanco crema)
- BDA-K6 - Placa difusora fabricada en plástico similar a color RAL 9005 (negro intenso)
- BDA-MH - Placa difusora fabricada en latón
- BDA-AH - Placa difusora fabricada en aluminio

Accesorios

Plénium (-AK BDA)

- chapa de acero galvanizado
- Aro de montaje sin borde, sin garras de fijación (-EBR1)
 - en aluminio abrillantado
 - en latón abrillantado
- Aro de montaje con borde de 12 mm, con garras de fijación (-EBR2)
 - de plástico (solo BDA-K1-6), en el color del BDA-K
 - en aluminio abrillantado
 - en latón abrillantado
- Aro de montaje sin borde, con garras de fijación (-EBR3)
 - en aluminio abrillantado
 - en latón abrillantado

Junta labial de goma (-GD) (solo NW 200)

- goma especial

Canasta colectora de suciedad (-SFK1)

- chapa de acero galvanizado

Aislamiento interior (-li)

- aislamiento térmico en el interior del plénium

Aislamiento exterior (-la)

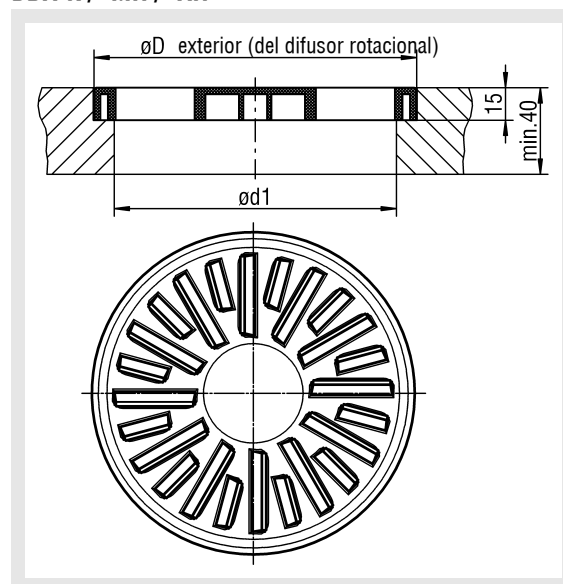
- aislamiento térmico en el lado exterior del plénium

Atención: El aro de montaje debe pedirse por separado.

Ejecuciones y dimensiones

Dimensiones

BDA-K / -MH / -AH



Tamaños disponibles

NW	øD	ød1
150	149	132
200	199	178

Difusor de suelo rotacional BDA

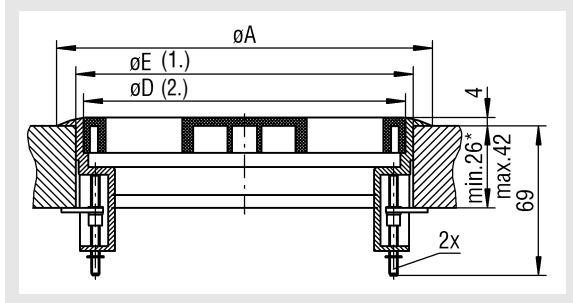
Accesorios - Dimensiones

con aro de montaje (-EBR2), con borde de 12 mm, con garras de fijación

en plástico (solo BDA-K)

en latón abrigantado

en aluminio abrigantado



*Para BDA-MH y BDA-AH 30 como mín./45 como máximo

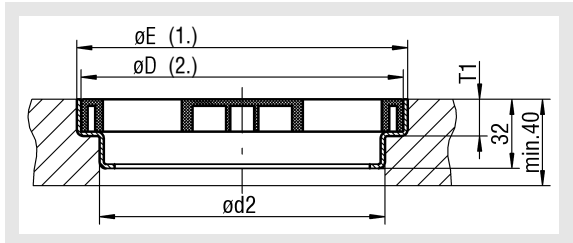
Tamaños disponibles

NW	$\varnothing D$	BDA-K		BDA-MH		BDA-AH	
		$\varnothing A$	$\varnothing E$	$\varnothing A$	$\varnothing E$	$\varnothing A$	$\varnothing E$
150	149	174	156	173	155	173	155
200	199	223	206	222	205	222	205

con aro de montaje (-EBR1), sin borde, sin garras de fijación

en latón abrigantado

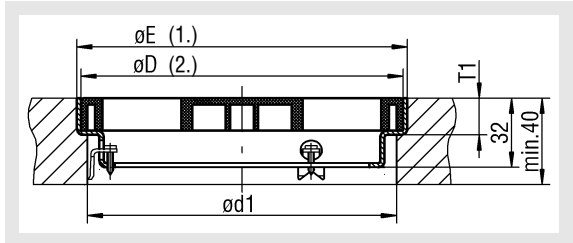
en aluminio abrigantado



con aro de montaje (-EBR3), sin borde, con garras de fijación

en latón abrigantado

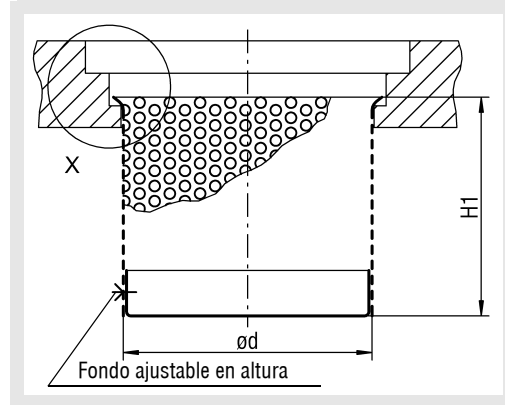
en aluminio abrigantado



Tamaños disponibles

	NW	$\varnothing D$	$\varnothing E$	$\varnothing D1$	$\varnothing D2$	T1
BDA-MH	150	149	155	145	134	18
BDA-AH			155	145	134	18
BDA-MH	200	199	208	198	186	18
BDA-AH			208	198	186	18

Canasta colectora de suciedad (-SFK1)

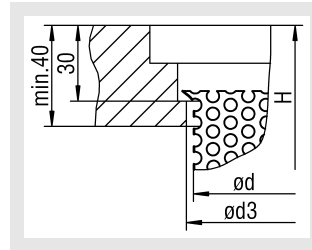


Tamaños disponibles de SFK1

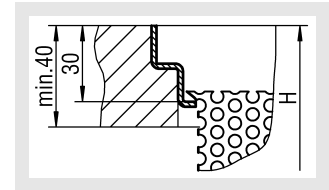
NW	$\varnothing d$	$\varnothing d3$	H	H1
150	115	117	127	100
200	162	164	143	110

Detalles de montaje de la canasta colectora de suciedad

sin aro de montaje

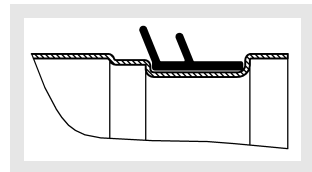


con aro de montaje



Junta labial de goma (-GD) (solo tamaño 200)

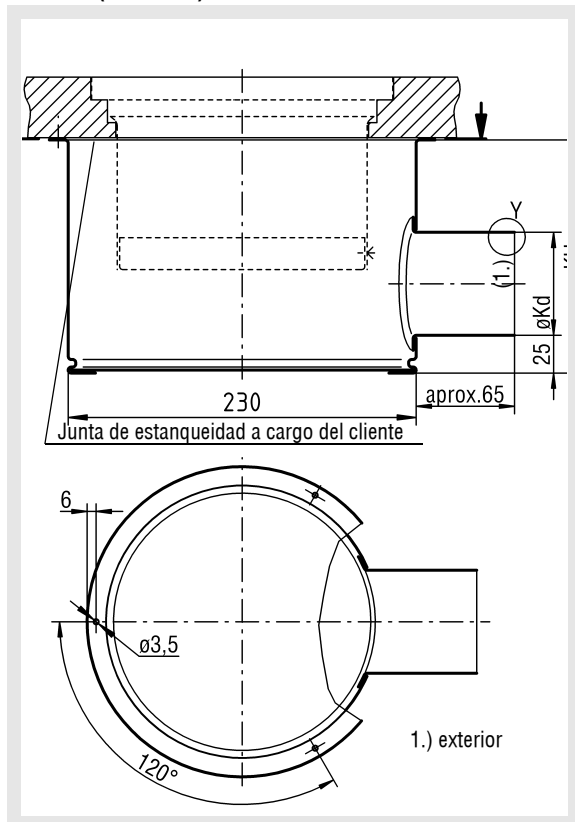
Detalle Y



- 1.) exterior (del aro de montaje)
- 2.) exterior (del difusor rotacional)

Difusor de suelo rotacional BDA

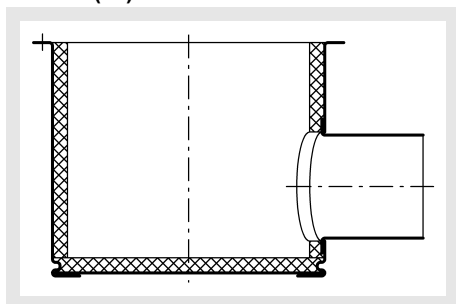
Plénum (-AK BDA)



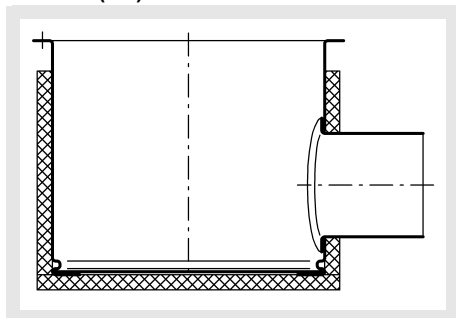
Tamaños disponibles de AK BDA

NW	øF	øKD	øKd	KH
150	205	180	68	154
200	255	230	123	170

Aislamiento para AK BDA interior (-li)

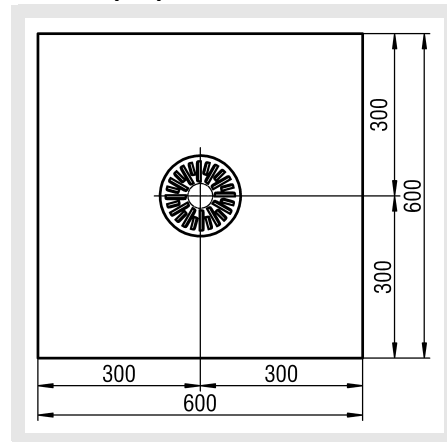


exterior (-la)



Montaje

1 difusor por placa de suelo



La disposición del número de difusores necesarios puede ser adaptada a las condiciones del local. En zona de máquinas se pueden instalar hasta 4 difusores en una placa de suelo. Con cargas tan elevadas en una placa de suelo, la disminución del confort es inevitable.

4 difusores por placa de suelo

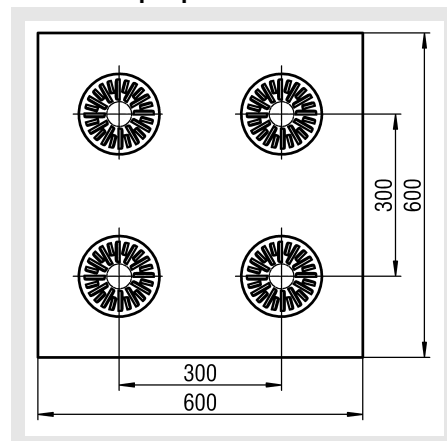


Tabla de selección

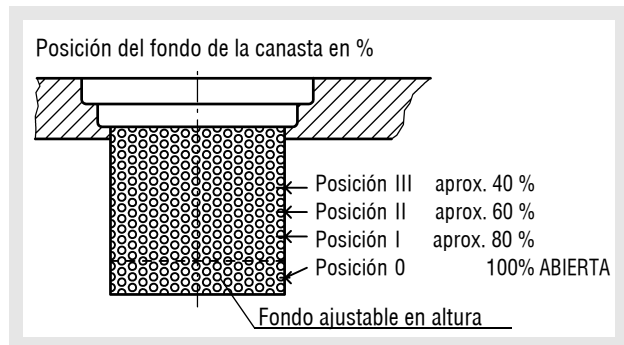
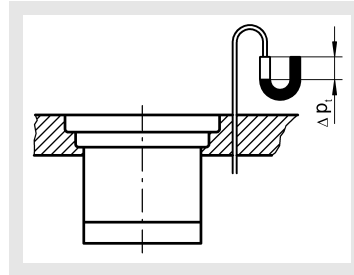
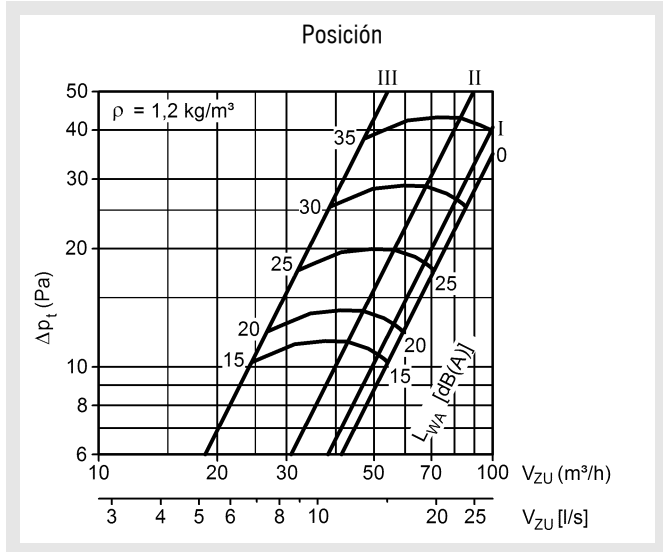
Zona de máquinas	= 50 m ³ /h por difusor
Zona de estancia de personas	= aprox. 35 m ³ /h por difusor
Temperatura del aire impulsado	≥ 19°C
máx. diferencia de temperatura impulsión - retorno	= 10 K

Difusor de suelo rotacional BDA

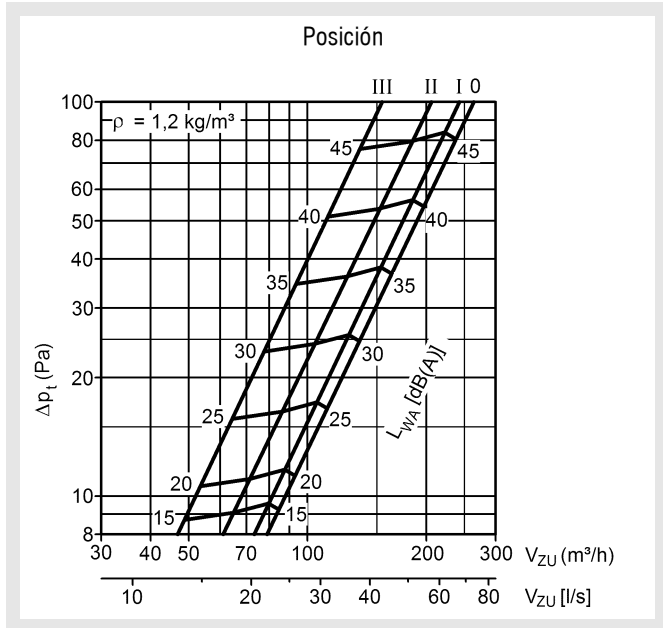
Datos técnicos

Pérdida de carga y potencia sonora

BDA 150



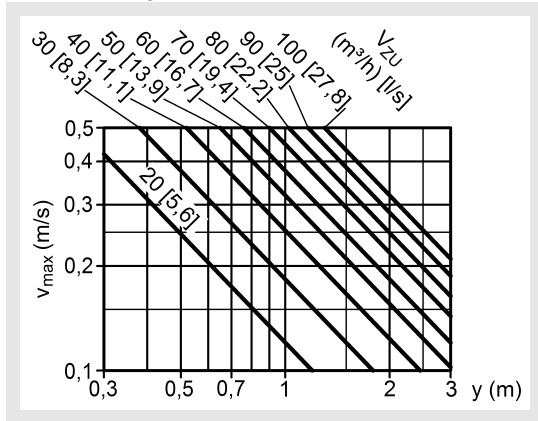
BDA 200



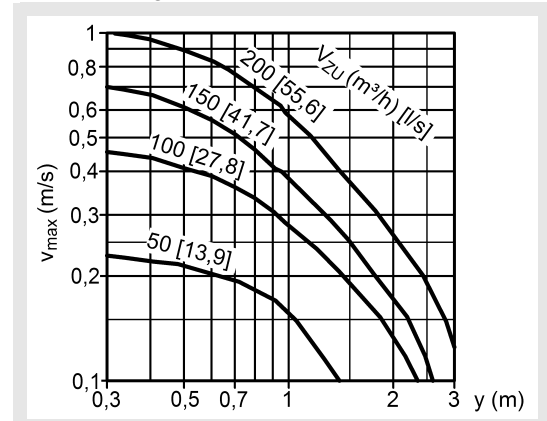
Difusor de suelo rotacional BDA

Velocidad máxima de la proyección de aire

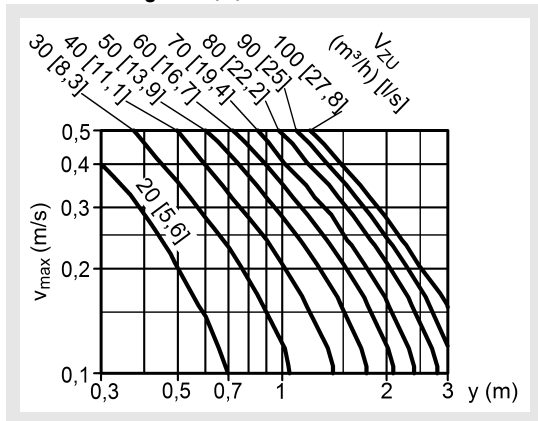
BDA 150, $\Delta T_0 = 0$ (K)



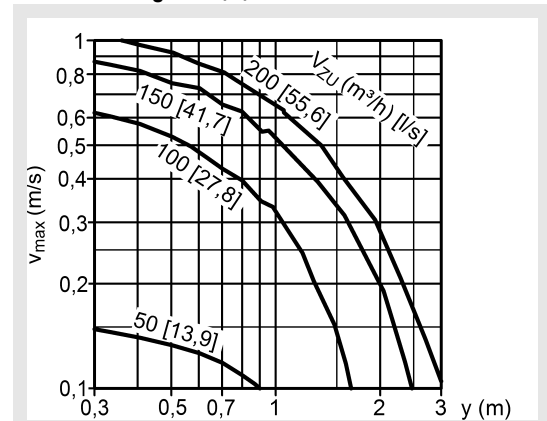
BDA 200, $\Delta T_0 = 0$ (K)



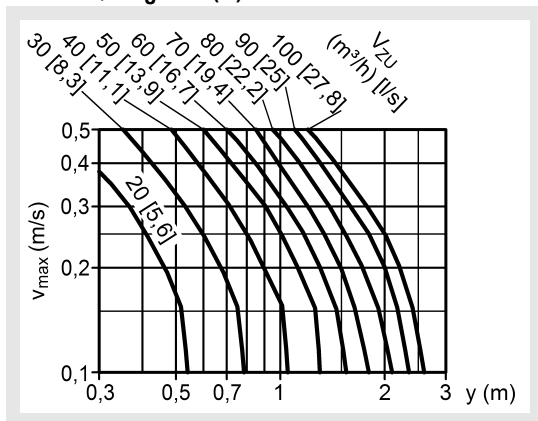
BDA 150, $\Delta T_0 = -2$ (K)



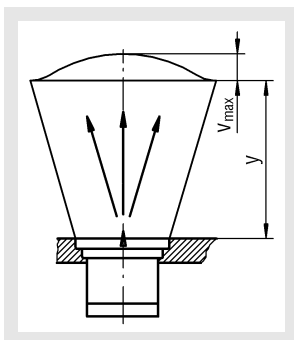
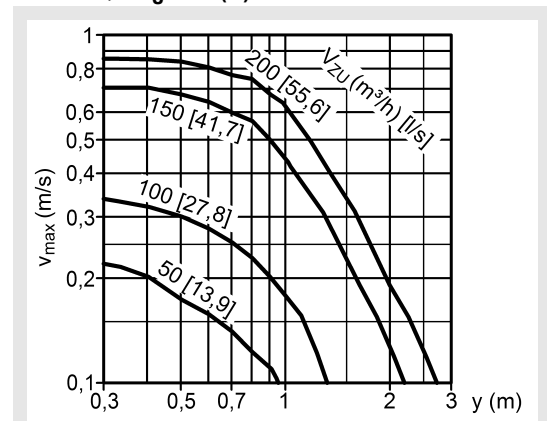
BDA 200, $\Delta T_0 = -2$ (K)



BDA 150, $\Delta T_0 = -4$ (K)



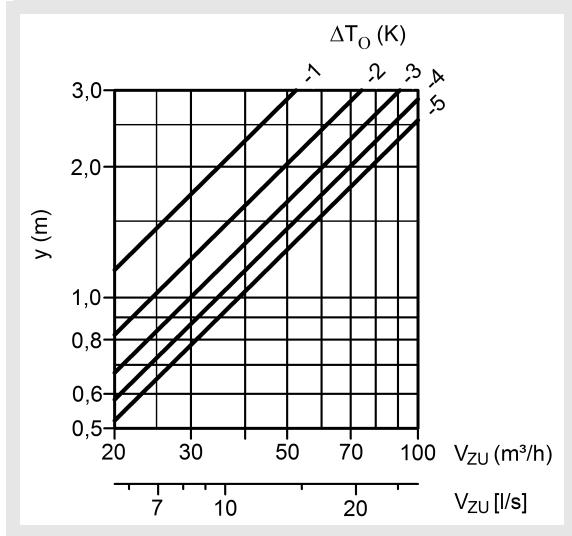
BDA 200, $\Delta T_0 = -4$ (K)



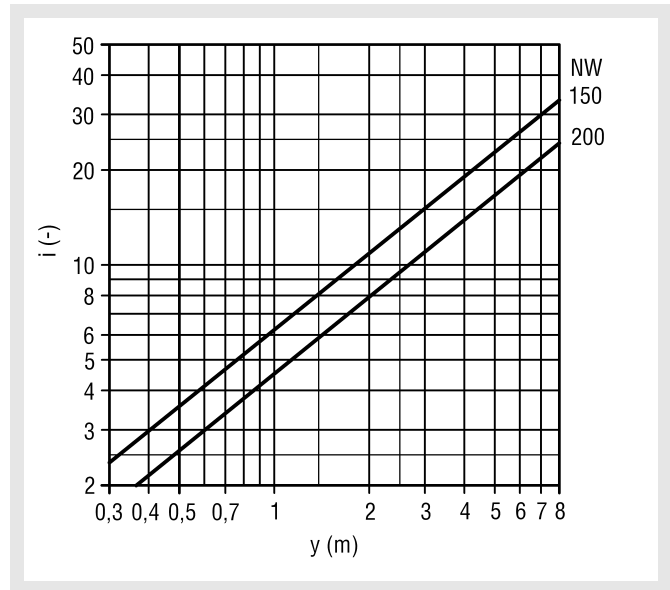
Difusor de suelo rotacional BDA

Penetración máxima

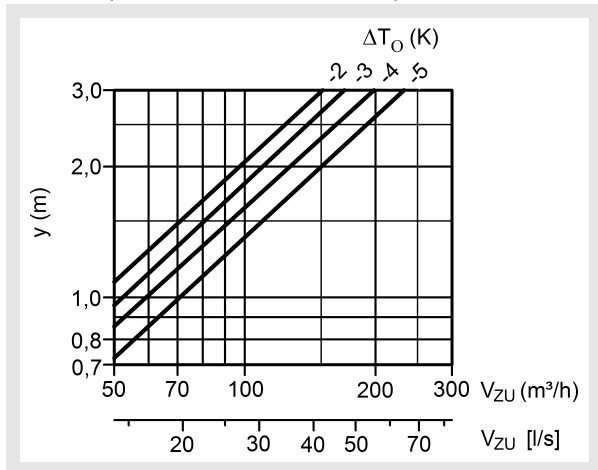
BDA 150 (Régimen de refrigeración)



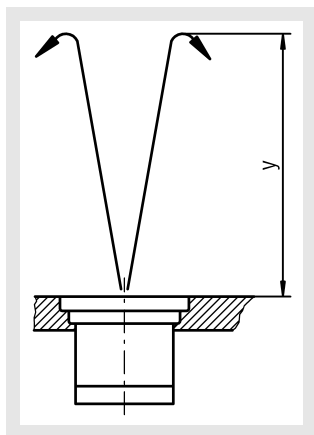
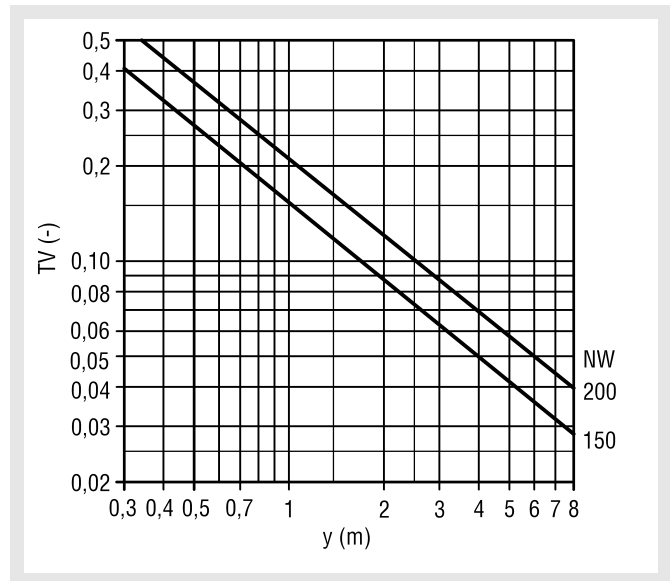
Índice de inducción



BDA 200 (Régimen de refrigeración)



Coefficiente de temperatura



Difusor de suelo rotacional BDA

Leyenda

v_{\max} (m/s) = Velocidad máxima de la proyección de aire	L_{WA} [dB(A)] = Nivel de potencia acústica, ponderado en A
v_{mittel} (m/s) = Velocidad media de la proyección de aire ($v_{\text{mittel}} = v_{\max} \times 0,33$)	Δp_t (Pa) = Pérdida de presión total
y (m) = Vena vertical	ρ (kg/m ³) = Densidad
V_{ZU} (m ³ /h) = Caudal de aire impulsado	NW (mm) = Tamaño nominal
V_{ZU} [l/s] = Caudal de aire impulsado	i (-) = Índice de inducción ($i = V_x / V_{ZU}$)
ΔT_0 (K) = Diferencia de temperatura entre la del aire impulsado y la del local ($\Delta T_0 = t_{ZU} - t_R$)	TV (-) = Coeficiente de temperatura ($TV = \Delta T_x / \Delta T_0$)
t_{ZU} (°C) = Temperatura del aire impulsado	V_x (m ³ /h) = Caudal total proyectado en el punto x
t_R (°C) = Temperatura ambiente	V_x [l/s] = Caudal total proyectado en el punto x
v_{\max} (m/s) = Velocidad máxima de la proyección de aire	ΔT_x (K) = Diferencia de temperaturas en el punto x
v_{mittel} (m/s) = Velocidad media de la proyección de aire ($v_{\text{mittel}} = v_{\max} \times 0,33$)	L_{WA} [dB(A)] = Nivel de potencia acústica, ponderado en A

Código de pedido BDA

01	02	03	04
Tipo	Material	Tamaño	Canasta colectora de suciedad
Ejemplo			
BDA	-K1	-200	-SFK1

Modelo

BDA-K1-200-SFK1

Difusor de suelo rotacional tipo BDA | plástico RAL1019 | NW200 | con canasta colectora de suciedad

Datos del pedido

01 - Tipo

BDA = Difusor de suelo rotacional

02 - Material

AH = aluminio abrillantado
 MH = latón abrillantado
 K1 = plástico RAL 1019 (beige agrisado)
 K2 = plástico RAL 7037 (gris polvo)
 K4 = plástico RAL 8014 (sepia)
 K5 = plástico RAL 9001 (blanco crema)
 K6 = plástico RAL 9005 (negro intenso)

03 - Tamaño

150 = NW150
 200 = NW200

04 - Canasta colectora de suciedad

SFK0 = sin canasta colectora de suciedad
 SFK1 = con canasta colectora de suciedad

Difusor de suelo rotacional BDA

Código de pedido accesorios EBR-BDA

01	02	03	04
Accesorios	Tipo	Tamaño	Material
Ejemplo			
EBR1	-BDA	-200	-AH

Modelo

EBR1-BDA-200-AH

Accesorios aro de montaje para difusor de suelo rotacional BDA | NW200 | aluminio abrigantado

Datos del pedido

01 - Accesorios

- EBR1 = Aro de montaje sin borde, sin garras de fijación (material solo -AH o -MH)
- EBR2 = Aro de montaje con borde de 12 mm, con garras de fijación
- EBR3 = Aro de montaje sin borde, con garras de fijación (material solo -AH o -MH)

02 - Tipo

BDA = Difusor de suelo rotacional

03 - Tamaño

150 = NW150
200 = NW200

04 - Material

AH = aluminio abrigantado
MH = latón abrigantado
K1 = plástico RAL 1019 (beige agrisado)
K2 = plástico RAL 7037 (gris polvo)
K4 = plástico RAL 8014 (sepia)
K5 = plástico RAL 9001 (blanco crema)
K6 = plástico RAL 9005 (negro intenso)

Todos los difusores rotacionales pueden combinarse con todos los aros de montaje.

Código de pedido accesorios AK-BDA

01	02	03	04	05
Accesorios	Tipo	Tamaño	Junta labial de goma	Aislamiento
Ejemplo				
AK	-BDA	-200	-G0	-la

Modelo

AK-BDA-200-G0-la

Accesorios plénium para difusor de suelo rotacional BDA | NW200 | sin junta labial de goma | con aislamiento exterior

Datos del pedido

01 - Accesorios

AK = Plénium

02 - Tipo

BDA = Difusor de suelo rotacional

03 - Tamaño

150 = NW150
200 = NW200

04 - Junta labial de goma

G0 = sin junta labial de goma
GD = con junta labial de goma (-GD) (solo NW200)

05 - Aislamiento

I0 = sin aislamiento
Ii = con aislamiento interior
Ia = con aislamiento exterior

Difusor de suelo rotacional BDA

Textos de especificación

Difusor de suelo rotacional BDA para montaje en suelos técnicos, compuesto por placa difusora de plástico, con ranuras radiales para movimiento de rotación a derecha. La elevada inducción generada provoca una rápida disminución de temperatura y velocidad en las proximidades del suelo.

Modelo: SCHAKO **tipo BDA-K**

Placa difusora de plástico, color similar a

BDA-K1 - RAL 1019 (beige agrisado)

BDA-K2 - RAL 7037 (gris polvo)

BDA-K4 - RAL 8014 (marrón sepia)

BDA-K5 - RAL 9001 (blanco crema)

BDA-K6 - RAL 9005 (negro intenso)

Tamaño nominal:

- 150
- 200

- Placa difusora fabricada en latón abrillantado.

Modelo: SCHAKO **tipo BDA-MH**

- Placa difusora fabricada en aluminio abrillantado.

Modelo: SCHAKO **tipo BDA-AH**

Accesorios:

- Aro de montaje sin borde, sin garras de fijación (-EBR1)
 - en aluminio abrillantado
 - en latón abrillantado
- Aro de montaje con borde de 12 mm, con garras de fijación (-EBR2)
 - de plástico (solo BDA-K1-6), en el color del BDA-K
 - en aluminio abrillantado
 - en latón abrillantado
- Aro de montaje sin borde, con garras de fijación (-EBR3)
 - en aluminio abrillantado
 - en latón abrillantado
- Canasta colectora de suciedad (-SFK1) fabricada en chapa de acero galvanizado, con fondo ajustable para la regulación del caudal de aire.
- Plénium (-AK-BDA) fabricado en chapa de acero galvanizado.
 - con junta labial de goma (-GD, solo tamaño 200) en la boca de conexión
 - con aislamiento térmico
 - interior (-li)
 - exterior (-la)