

Bedienungsanleitung für Transportwagen



Inhaltsverzeichnis

| | | | |
|---|---|---|----|
| 1. Gewährleistungsbedingungen | 3 | 8. Einsammeln und Verschieben der Wagen | 9 |
| 2. Sicherheit | 3 | 8.1 Manuelles Einsammeln und Verschieben | 9 |
| 2.1 DIN 8472 ; GS-Zeichen | 3 | 8.2 Einsammeln und Verschieben mit Maschinen und Hilfsgeräten | 9 |
| 2.2 Allgemeine Sicherheitshinweise | 4 | 9. Wartung und Inspektion der Wagen | 10 |
| 2.3 Zusammenfassung | 4 | 9.1 Reinigen der Transportwagen | 10 |
| 2.4 Bestimmungsgemäße Verwendung | 4 | 9.2 Inspektion der Transportwagen | 10 |
| 2.5 Verbotene Verwendung | 4 | 10. Angewendete Normen | 11 |
| 2.6 Einsatzbereiche | 5 | 11. Anhang | 11 |
| 3. Beschreibung | 5 | 11.1 Checkliste | 11 |
| 3.1 Geck Transportwagen GD3 | 5 | 12. Montage, Demontage, Teileaustausch | 13 |
| 3.2 Geck Transportwagen GD5 | 6 | 12.1 Austausch der Lenkrollen | 13 |
| 3.3 Geck Transportwagen GM 2/2 | 6 | 12.2 Austausch der Bockrollen | 13 |
| 3.4 Geck Transportwagen GM4 | 7 | 12.2.1 Rolle mit Totalfeststeller | 14 |
| 4. Zubehör | 7 | 12.3 Austausch des Griffes | 15 |
| 4.1 Anbau von Zubehörteilen anderer Hersteller an Geck Transportwagen | 7 | 12.4 Austausch des Schlosses | 16 |
| 5. Inbetriebnahme | 8 | 12.5 Austausch des Bodenrostes | 17 |
| 5.1 Hinweise zur Inbetriebnahme | 8 | 12.6 Austausch der Stoßleiste | 17 |
| 5.2 Transportwagen GD bereitstellen | 8 | 12.7 Austausch allgemein | 18 |
| 5.3 Sicherheitstechnische Unterweisung des Ladenpersonals | 8 | 13. Entsorgung | 18 |
| 6. Fahrsteige | 8 | 14. Retoure | 19 |
| 7. Bedienung der Transportwagen | 9 | Service-Adresse | 20 |
| 7.1 Entnahme von Transportwagen | 9 | | |
| 7.2 Benutzen von Transportwagen | 9 | | |
| 7.3 Zurückbringen des Transportwagens | 9 | | |

1. Gewährleistungsbedingungen

Jeder Einkaufs- und Transportwagen wird durch die Firma J.D. Geck GmbH mit großer Sorgfalt vor der Auslieferung überprüft und einer Endkontrolle unterzogen. Sollte es trotz alledem einen Grund zur Reklamation geben, ist unsere Vorgehensweise wie folgt. Soweit vertraglich nicht anders vereinbart, beginnt die Gewährleistungszeit mit Datum der Anlieferung und endet nach Ablauf von 24 Monaten. Die festgestellten Mängel sind spätestens 14 Tage nach Kenntnisnahme, mit Hilfe des ausgefüllten Geck-Retouren-Formulars, an die Firma J.D. Geck GmbH zu melden.

Die Gewährleistung erstreckt sich auf Mängel, die nachweislich auf Material- oder Herstellungsfehler zurückzuführen sind. Die durch Beheben von Störungen entstandenen Kosten, wie auch damit verbundene Transport- und Montagekosten werden durch die Firma J.D. Geck GmbH übernommen. Weitergehende Forderungen werden ausgeschlossen.

Fehlerhafte Teile, die ausgetauscht werden, gehen zurück in das Eigentum der Firma J.D. Geck GmbH. Für die neu eingesetzten Teile wird eine neue 24-monatige Gewährleistung gewährt. Diese Reparaturen setzen jedoch die Gewährleistungszeit für das gesamte Produkt nicht neu in Gang. Jegliche Reparatur- oder Serviceleistungen sind durch die Firma J.D. Geck GmbH oder durch von Geck autorisierte Fachbetriebe durchzuführen. Bei Nichtbeachtung kann die volle Gewährleistung nicht übernommen werden.

Bei Nichtbeachtung der Betriebsanleitung, ungeeigneter oder unsachgemäßer Verwendung, fehlerhafter Montage (durch Dritte) oder Schäden, die durch eine Fremdhandlung entstanden sind, besteht auf die Gewährleistung kein Anspruch.

2. Sicherheit

Bitte lesen Sie diese Bedienungsanleitung vor der Inbetriebnahme sorgfältig durch!

2.1 DIN 8472; GS-Zeichen

Unsere Transportwagen werden nach den Vorgaben der Norm DIN produziert. Die Vorgaben werden bei der Produktion all unserer Modelle strengstens eingehalten. Sie können demnach gewiss sein, dass unsere Transportwagen zu jeder Zeit den Vorgaben der DIN entsprechen und zu jeder Zeit denselben Standard erfüllen.

Bitte beachten Sie!

Unsere GS-Zeichen gelten für die vom TÜV geprüften Transportwagen, deren Standard für das jeweilige GS-Zeichen definiert ist. Weicht ein Transportwagen auf Grund von Modifizierungen ab, erlischt die Zertifizierung und muss kostenpflichtig neu beantragt werden.

2.2 Allgemeine Sicherheitshinweise

- Geck Transportwagen dürfen nur bestimmungsgemäß verwendet werden.
- Beschädigte oder defekte Transportwagen dürfen nicht eingesetzt werden – sie müssen sofort aus dem Verkehr gezogen werden und sind gegebenenfalls der Reparatur durch einen autorisierten Fachbetrieb zu führen.
- Funktions- und Sicherheitsüberprüfungen sind regelmäßig durchzuführen und zu dokumentieren, siehe 11.1
- Bedienungsanleitung vor der Inbetriebnahme sorgfältig lesen.
- Verletzungsgefahren und Gefährdungen für Kunden und andere Passanten sind auszuschließen.
- Babies und Kleinkinder dürfen nicht auf der Plattform transportiert werden.
- Das Verschieben der Transportwagenreihen darf nur mit zwei Personen, eine am Anfang und eine am Ende der Reihe, in Schrittgeschwindigkeit geschehen.
- Geräte zum Verschieben der Transportwagen dürfen nur in Absprache mit der Firma J.D. Geck GmbH eingesetzt werden. Den Anweisungen des Herstellers ist Folge zu leisten.
- Bei nachträglicher Veränderung der Wagen (z.B. durch Anbau von Zubehör) erlischt die Haftung seitens der Firma J.D. Geck GmbH. Ausnahme: Umbau durch die Firma J.D. Geck GmbH oder von ihr autorisierten Fachbetrieben
- Die Vorschriften der Aufsichtsämter und der Berufsgenossenschaften sowie die örtlichen Bau- und Sicherheitsbestimmungen sind zu beachten.

2.3 Zusammenfassung

Für schwere Aufgaben bestens geeignet – die Transportwagen von Geck. Sperrige und schwere Waren sicher transportieren – im Markt, zur Kasse, auf dem Parkplatz, zum Auto. Mit dem Transportwagen von Geck machen Sie es Ihren Kunden leicht und bequem. Stabile Rohrrahmen, wasserfest verleimte Holzplatten, robuste Rollen und ergonomische Griffe – alle Transportwagen bewahren sich im täglichen Einsatz durch hohe Qualität in Material und Verarbeitung. Um sicher zu gehen, dass die von Ihnen angebotenen Waren auch gefahrungsfrei mit den bereitgestellten Wagen transportiert werden können, überprüfen Sie bitte regelmäßig Ihre Produktpalette. Besonders ist auf die Vorgaben der Gewichte zu

achten, mit denen die Wagen belastet werden dürfen. Ein Hinweisschild am Wagen weist auf die Belastungsmöglichkeiten hin. Bei Missachtung übernimmt Geck keine Haftung. Sie können eine sichere Benutzung der Wagen garantieren, indem Sie regelmäßig Ihre Mitarbeiter auf den ordnungsgemäßen Gebrauch der Transportwagen aufmerksam machen und sie auffordern, die Benutzung der Wagen regelmäßig im Auge zu behalten und bei Fehlverhalten die Kunden zu belehren. Ebenso ist eine regelmäßige Prüfung der Transportwagen notwendig, um unverzüglich Reparaturen und Instandhaltungsmaßnahmen durchführen zu können.

2.4 Bestimmungsgemäße Verwendung

Geck Transportwagen sind für den Einsatz in Selbstbedienungs- und Baumärkten bestimmt. Sie dienen ausschließlich dem Transport von Einkaufsgut.

2.5 Verbotene Verwendung

- Babies, Kinder und Tiere dürfen aus Sicherheitsgründen nicht auf der Ladeplattform des Transportwagens transportiert werden.
- Geck Transportwagen dürfen nicht gekippt, angehoben oder getragen werden.
- Die Transportwagen nicht achtlos wegschieben oder abschüssige Flächen hinunterrollen lassen und kontrolliert schieben.

2.6 Einsatzbereiche

- Geck Transportwagen sind für den Einsatz im Innenbereich von Selbstbedienungs- und Baumärkten gedacht und den dazu gehörenden Parkplätzen.
- Geck Transportwagen dürfen nur auf ebenen Flächen eingesetzt werden.
- Öffentliche Geh- und Fahrwege sind von den Transportwagen freizuhalten.
- Geck Transportwagen sind für den Betrieb auf Rolltreppen nicht geeignet.
- Geck Transportwagen dürfen auf Fahrsteigen nur mit den dafür vorgesehen Rollen benutzt werden.
- Die Vorschriften der Berufsgenossenschaften sind zu beachten.
- Die örtlichen Bau- und Sicherheitsbestimmungen sind zu beachten.

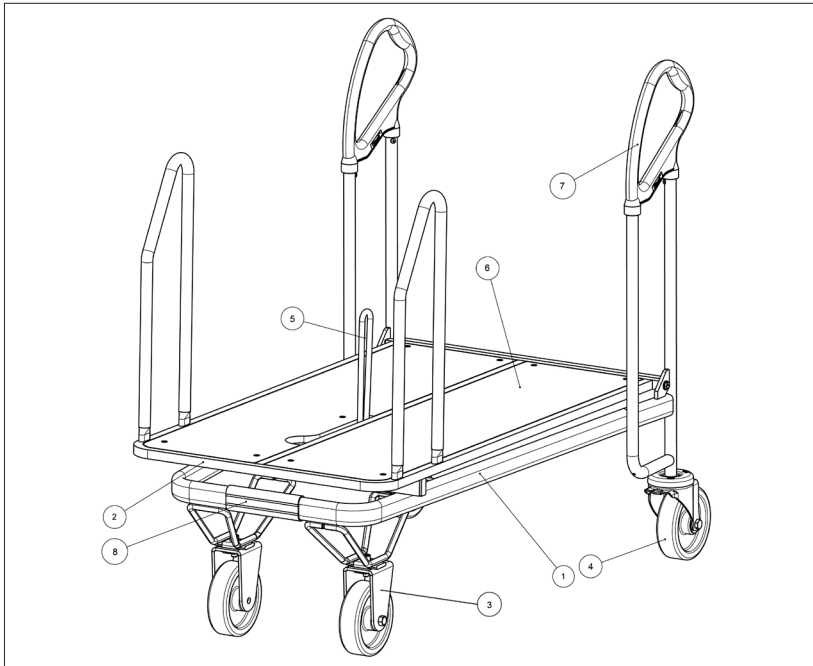
3. Beschreibung

3.1 Geck Transportwagen GD3



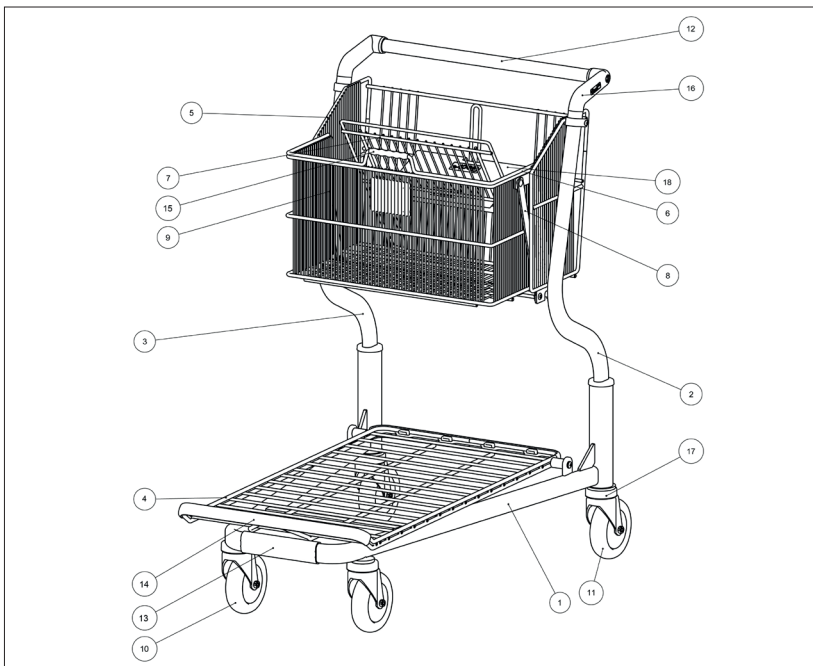
1. Grundgestell
2. Bodenklappe
3. Lenkrolle / Bockrolle
4. Bodenklappenlager
5. GD-Griff
6. Siebimplatte
7. Abweisring
8. Senkschraube
9. Anfahrerschutz C-Profil

3.2 Geck Transportwagen GD5



1. Grundgestell
2. Bodenklappe
3. Bockrolle Ø 160
4. Lenkrolle Ø 160
5. Klappbügel
6. Siebfilmplatte
7. GD-Griff
8. Anfahrerschutz C-Profil

3.3 Geck Transportwagen GM 2/2



1. Fahrgestell
2. Griffholm Links
3. Griffholm Rechts
4. Bodengitter
5. Korb "fest"
6. Korb "beweglich"
7. Kindersitzklappe
8. Korbführung
9. Scheerenblech
10. Rolle
11. Rolle
12. Griff
13. C - Profil
14. Stoßleiste / Anfahrerschutz
15. Griffkappe
16. GM-Griff
22. Abweisring
18. Kindersitz

3.4 Geck Transportwagen GM 4



1. Fahrgestell
2. Griffholme
3. Korb "Fest"
4. Korb "Beweglich"
5. Bodengitter
6. Scheerenblech
7. Griff
8. Rolle
9. Druckfeder
10. Kindersitz
11. Abweisring
12. GM-Griff
13. U - Profil Flachovalrohr
14. Griffkappe Ausziehkorb
15. C - Profil für Draht

4. Zubehör

1. Münzpfandsysteme

Münzpfandsysteme mit Münzschlitzen, verschiedene Ausführungen möglich

2. Seitlicher Bügel für Plattentransport

Zur Sicherung von sperrigen, langen Platten

3. Rollen Mögliche Varianten:

- 2 x Bock und 2x Lenkrolle (Ø 160mm)
- 4 x Lenkrolle (Ø 125mm)

4. Werbetafeln

Seitlich an den Griffrohren.

5. Fahnenstange

6. Drahtgitterkorb für Kleinartikel

4.1 Anbau von Zubehörteilen anderer Hersteller an Geck Transportwagen

- Dies darf nur nach Rücksprache mit dem Hersteller geschehen.
- Bei allen nachträglichen Anbauten an Geck Transportwagen ist die vorgeschriebene Norm einzuhalten und die Anleitungen des Herstellers zu beachten.
- Beim nachträglichen Anbau erlischt die Produkthaftung seitens des Herstellers.

5. Inbetriebnahme

5.1 Hinweise zur Inbetriebnahme

- Prüfen Sie jeden Transportwagen auf Schäden vor der Bereitstellung für den Kunden
- Weisen Sie Ihr Personal auf die sichere Benutzung der Transportwagen und die Belehrung der Endkunden hin
- Stellen Sie sicher, dass genügend Platz in den Gängen besteht, um die Transportwagen wenden zu können, ohne Ihre Waren oder Einrichtung zu beschädigen
- Veränderte oder defekte Wagen bitte sofort aus dem Verkehr nehmen

5.2 Transportwagen bereitstellen

Geck Transportwagen werden einsatzfertig geliefert. Einkaufswagen zusammenschieben, in der Parkbox oder in der Reihenanfangsstation.

5.3 Sicherheitstechnische Unterweisung des Ladenpersonals

Das Personal ist im sicheren Umgang mit den Transportwagen zu schulen. Alle Mitarbeiter müssen in der Lage sein, Kunden beratend zu helfen:

- wenn Babies oder Kinder auf dem Wagen sitzen
- wenn Kunden sich vom Transportwagen entfernen und außer Acht lassen
- wenn die Transportwagen nicht bestimmungsgemäß oder überladen werden
- wenn Kunden mit Fahrsteig untauglichen Transportwagen den Fahrsteig befahren möchten

Wir empfehlen, die oben genannten Informationen auch schriftlich an das Personal weiter zu geben.

6. Fahrsteige

Für den Einsatz der Transportwagen auf Fahrsteigen müssen speziell dafür vorgesehene Rollen zum Einsatz kommen. Diese sind exakt auf den Fahrsteig abgestimmt. Die Gesamtverantwortung für den sicheren Betrieb von

Geck Transportwagen in Übereinstimmung mit den geltenden Gesetzen und Normen liegt ausschließlich bei dem Betreiber des Fahrsteiges.

7. Bedienung der Transportwagen

Achten Sie darauf, dass die Transportwagen nicht wegrollen. Dadurch können Gegenstände beschädigt und Personen verletzt werden. Die Transportwagen während der Benutzung immer festhalten!

7.1 Entnahme von Transportwagen

Die Transportwagen können, je nach Art der Bereitstellung, von vorne oder hinten aus der Reihe entnommen werden.

7.2 Benutzen von Transportwagen

Standardmodelle

- mit den Transportwagen nur ebene Flächen befahren
- den Transportwagen nur im Schrittempo schieben
- den Transportwagen immer festhalten

Fahrsteigmodelle

- den Transportwagen nur im Schrittempo schieben
- den Transportwagen immer festhalten

7.3 Zurückbringen des Transportwagens

- den Transportwagen mit normaler Geschwindigkeit in die Reihe in den letzten Wagen schieben
- bei Transportwagen mit Münzpfandsystemen den

Schlüssel des vorderen Wagens in die Box des einzureihenden Wagens stecken und die Münze aus dem herausklappenden Münzschlitz entnehmen

8. Einsammeln und Verschieben der Wagen

8.1 Manuelles Einsammeln und Verschieben

Achtung! Lange Reihen sind schlecht zu manövrieren und schwierig zu bremsen. Es können Beschädigungen der Einrichtung im Markt, von Ausstattungen und Kundenfahrzeugen auf dem Parkplatz entstehen und Personen verletzt werden. Es ist zu empfehlen, dass die Wagenreihen von zwei Mitarbeitern geschoben werden. Ein Mitarbeiter vorne an der Reihe, einer am hinteren Ende. Der Mitarbeiter an der Wagenreihe vorne muss seitlich gehen, um nicht über die Plattform zu stolpern und

Verletzungen vorzubeugen. Transportwagen für Fahrsteige immer einzeln über diese schieben. Die Transportwagen können eingesammelt, zu einer Reihe zusammengestellt oder aus einer bestehenden Reihe abgekoppelt werden. Die Transportwagen mit einem Mitarbeiter am Ende der Reihe und einem Mitarbeiter zum Lenken und Bremsen vorne an der Reihe an die gewünschte Position verschieben.

8.2 Einsammeln und Verschieben mit Maschinen und Hilfsgeräten

Einsammeln und Verschieben nur laut Anweisung des Maschinen- und Geräteherstellers.

9. Wartung und Inspektion der Wagen

9.1 Reinigen der Transportwagen

Keine Scheuermittel und keine scharfen Reinigungsmittel verwenden. Unsere Produkte sind mit der neuen speziell entwickelten Micro-Diffusions-Imprägnierung ZINCMICRO® geschützt, die ganz besondere Eigenschaften in Bezug auf den Korrosionsschutz aufweist. Zur Reinigung und Pflege dieser Oberfläche empfehlen wir die ausschließliche Nutzung des Reinigers „Geck Intensive Trolley Cleaner“. Bei den durch die Micro-Diffusions-Imprägnierung LPO-Zincmicro® imprägnierten Produkten wird die Haftung von Schmutzpartikeln erschwert. Hierdurch und bei ausschließlicher Nutzung unseres Reinigers werden die Reinigungsintervalle verlängert und die Schutzschicht der Zincmicro-Beschichtung erhalten bzw. verbessert. Daher ist eine einfache Reinigung durch

Hochdruckreinigungsgeräte ausreichend. Jedoch ist zu beachten, dass es bei Eindringen von Spritzwasser bei direkter Strahleinwirkung auf Verbindungselemente, mechanische Teile oder beschädigte Stellen zu Rostbildung im Inneren der Rohre kommen kann. Aus diesem Grunde ist nur ein leichtes Abspritzen der Wagen ratsam. Um die gegenüber herkömmlichen Produkten außergewöhnlichen Korrosionsschutz-Eigenschaften der Imprägnierung noch zu unterstützen und eine einseitige Abnutzung unserer Produkte zu vermeiden ist es von Vorteil, den Stellplatz an einer geschützten Stelle (besser noch überdacht) vorzusehen und von Zeit zu Zeit die hinteren Wagen gegen die vorderen auszutauschen. Hierdurch wird eine gleichmäßigere Nutzung gewährleistet.

9.2 Inspektion der Transportwagen

Tägliche regelmäßige Sichtkontrollen durchführen und beschädigte Transportwagen reparieren lassen oder aus dem Verkehr ziehen. Mindestens zweimal jährlich eine umfassende Inspektion aller Transportwagen durchführen. Wir empfehlen diese Inspektionen in ein Kontrollbuch zu schreiben. Unsere Checkliste kann Ihnen dabei helfen.

Prüfungen:

- Prüfen Sie die Transportwagen entsprechend der nachfolgenden Beschreibungen.
- Bei Abweichungen, Fehlern oder Defekten müssen die Wagen entsprechend repariert, gereinigt oder entsorgt werden.

| Prüfposition | Ok | Mängel |
|--|--------------------------|--------|
| Prüfung der Rollen | | |
| gleichmäßigen Bodenkontakt der Rollen prüfen | <input type="checkbox"/> | |
| Leichtgängigkeit prüfen | <input type="checkbox"/> | |
| Richtungsstabilität prüfen | <input type="checkbox"/> | |
| Sichere Befestigung der Rollen prüfen | <input type="checkbox"/> | |
| Auf Abnutzung und Beschädigung prüfen | <input type="checkbox"/> | |
| Auf Verschmutzung wie Kaugummi prüfen und ggf. Verschmutzung entfernen | <input type="checkbox"/> | |
| Fahrsteigrollen auf sicheres Einrasten auf dem Fahrsteig prüfen | <input type="checkbox"/> | |
| Sichtprüfung der Sichtprüfung der Fahrgestelle, Stoßleisten, Abweisinge, Griffrohre, Handgriffe und Holzplattformen | | |
| Auf Verformung, Bruch oder Beschädigung prüfen | <input type="checkbox"/> | |
| Auf Bruch und lose, abstehende Drähte prüfen | <input type="checkbox"/> | |
| Auf sichere Befestigung prüfen | <input type="checkbox"/> | |
| Auf Funktionsfähigkeit prüfen | <input type="checkbox"/> | |
| Auf Verschleiß prüfen | <input type="checkbox"/> | |

10. Angewendete Normen

DIN 8472 – Anforderungen und Prüfungen für Einkaufswagen mit oder ohne Kindersitz

11. Anhang

11.1 Checkliste

Kontroll – Checkliste für Geck Transportwagen
Bitte überprüfen Sie die Transportwagen halbjährlich
Diese Prüfungen sind unbedingt durchzuführen!

Nächste Seite kopieren und nach der Kontrolle zu den Prüfprotokollen heften!

Checkliste für Transportwagen

Name und Firma des Prüfers

| Prüfposition | Ok | Mängel |
|--|--------------------------|--------|
| Kontrolle der Wagen auf Beschädigung | | |
| Deformation an Untergestell oder Plattform | <input type="checkbox"/> | |
| Bruch von Schweißstellen oder Bauteilen | <input type="checkbox"/> | |
| Sichere Befestigung der Rollen | <input type="checkbox"/> | |
| Überprüfung der Funktion und des Zustandes der Transportwagen | | |
| Ineinanderschiebbarkeit | <input type="checkbox"/> | |
| Griff | <input type="checkbox"/> | |
| Münzpfandsysteme | <input type="checkbox"/> | |
| Stoßschutz | <input type="checkbox"/> | |
| Holzplattform | <input type="checkbox"/> | |
| Überprüfung der Rollen | | |
| Laufräder kontrollieren auf Beschädigung oder Abrieb | <input type="checkbox"/> | |
| Laufscheiben frei von Beschädigungen und Störkörpern (Steine, Fäden, etc.) | <input type="checkbox"/> | |
| Verunreinigungen (durch Fäden, Kaugummi, etc.) | <input type="checkbox"/> | |

Datum

Unterschrift Mitarbeiter

12. Montage, Demontage, Teileaustausch

Achtung!

Bitte nur Geck-Ersatzteile verwenden!
Keine Fremdteile nachrüsten – bitte Rücksprache
halten mit Geck!

12.1 Austausch der Lenkrollen

Befestigung mit microverkapselter Innen-Sechskantschraube



12.2 Austausch der Lenkrollen

Befestigung mit selbstsichernder Mutter



12.2.1 Rolle mit Totalfeststeller

Zum Lösen den oberen Hebel in Fahrtrichtung bewegen. Zum Feststellen das Pedal nach unten bewegen.



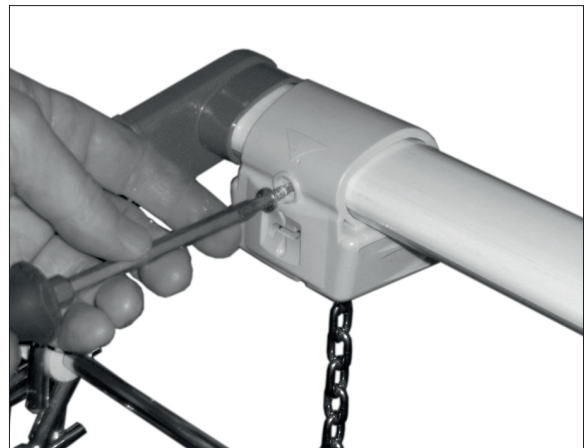
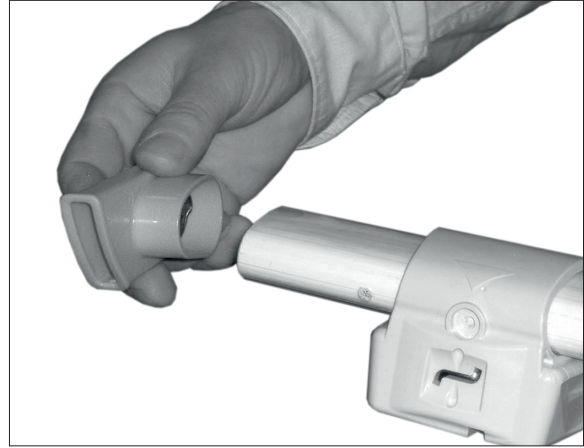
12.3 Austausch des Griffes

Schrauben an den Rohren lösen und den Griff abnehmen.



12.4 Austausch des Schlosses

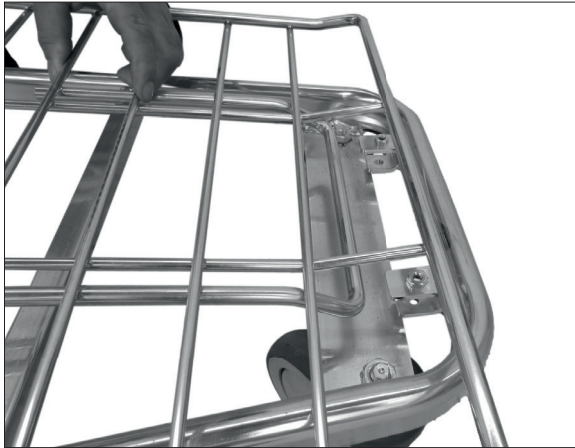
Schrauben an beiden Seiten mit Stern-Innensechskant lösen und den Griff mit Griffkappen abziehen. Das neue Schloss auf das Griffrohr aufziehen. Die zwei Griffkappenelemente ineinander legen. Die Kappen seitlich am Griff anbringen. Das Schloss mit der Schraube fixieren.



Münzpfandsysteme: Bitte nur nach Absprache mit dem Hersteller entfernen oder austauschen.

12.5 Austausch des Bodenrostes

Die Innensechskant-Schrauben unter dem Transportwagen lösen, Schrauben und Distanzhülsen entfernen. Das Bodenrost entnehmen, neues Bodenrost einlegen und mittels Distanzhülsen und Schrauben wieder befestigen.



12.6 Austausch der Stoßleiste

Wagen nach hinten in Richtung Griffe legen und die Stoßleiste mit einem Werkzeug anheben. Neue Stoßleiste in Position bringen und mit Druck aufsetzen.



12.7 Austausch allgemein

Der Austausch darf nur durch von Geck autorisierte Service-Partner stattfinden.

13. Entsorgung

- Den Transportwagen in seine Einzelkomponenten zerlegen.
- Die Bauteile nach Werkstoffen getrennt, umweltgerecht entsorgen
- Nationale Vorschriften und örtliche Bestimmungen zur Abfallbeseitigung beachten

Retourenanmeldung

Bitte faxen an: +49 (0) 2352 542 138

Für eine schnellstmögliche Retourenbearbeitung garantieren zu können, bitten Kopie des Lieferscheins beizufügen. Stückzahl und Artikelnummer der Retoure eintragen. Sie erhalten umgehend eine Retourennummer von uns, mit der Sie bitte gut sicht- und lesbar die Retourensending kennzeichnen. Sollte die Retoure auf

einer falschen Bestellung basieren, müssen wir Ihnen eine Bearbeitungsgebühr in Höhe von 20% des Netto-Warenwertes, mindestens 45,00 Euro, berechnen. Warenrücksendungen ohne Angabe von Retourennummer und -grund nicht entgegen genommen werden.

Firmenname _____

Ansprechpartner _____

Straße _____

PLZ, Ort _____

Telefonnummer _____

Lieferscheinnummer _____

Grund der Retoure:

- Falsche Menge Falsche Artikel Qualitätsmängel Transportschäden
 Liefertermin nicht eingehalten Sonstiges _____

Datum Unterschrift

Geck®

J.D. Geck GmbH

Grünwiese 28

58762 Altena

Postfach 50 31

58752 Altena

Deutschland

Tel. +49 2352 542-0

Fax +49 2352 542-138

geck@geck.de

www.geck.de