

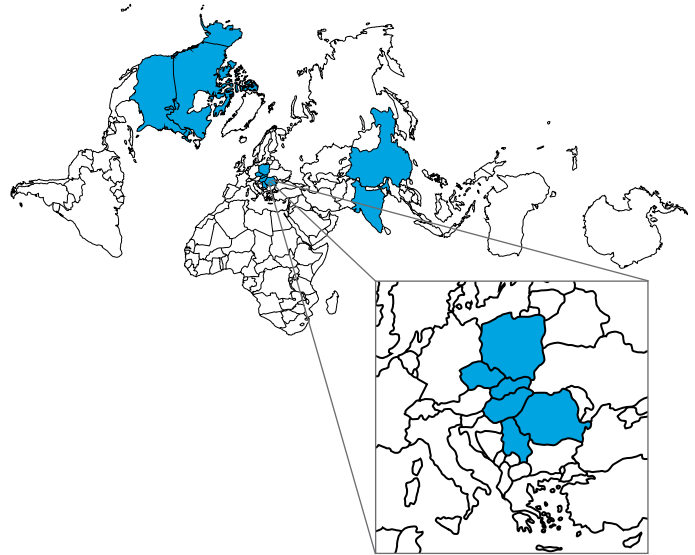


Az Ön kapcsolattartója



BDIExpress.com

A BDI globális disztribútorként hidat képez az innovatív megoldások és az ipar szereplői között. Több, mint 200 telephellyel világszerte, nem csak terméket, hanem költségmegtakarító és hatékonyságnövelő megoldásokat is szállít.



SZOLGÁLTATÁSOK

- állapotfelügyelet
- dokumentált költségmegtakarítás
- egyedi alkatrészek gyártása
- egyedi mérnöki megoldások
- e-kereskedelem
- FSI
- igényfelmérés
- készletoptimalizálás
- konszignációs raktározás
- LEAN/5S/Kaizen
- oktatás, továbbképzés
- 24/7

ÁGAZATI FÓKUSZ



CSAPÁGYAK



Csapágyegységek

- csapágyházas egységek
- csapágyházak
- peremes csapágyházak
- Y csapágyegységek



Gördülőelemes csapágyak

- axiális csapágyak
- beálló golyóscsapágyak
- beálló görgőscsapágyak
- ferde hatásvonalú golyóscsapágyak
- hengergörgős csapágyak
- kúpgörgős csapágyak
- mélyhornyú golyóscsapágyak
- támasztógörgők
- tűgörgős csapágyak



Speciális csapágyak

- hőálló
- műanyag, nylon, teflon, kerámia
- precíziós



Siklócsapágyak

- bronz / szinterbronz
- gömbcsuklók
- műanyag
- önkenő

MÁRKÁK

TIMKEN



DODGE[®]

Browning[®]

McGILL[®]

REXNORD

MOTION & CONTROL™
NSK

NTN[®]

INA **FAG**

- Accurate Bushing Company
- Aetna
- American Sleeve Bearing
- AMI
- Armoloy
- AST Bearings
- Auburn
- Aurora
- Ball & Roller Bearing
- Barden
- Berliss
- Bishop-Wisecarver
- Boston Gear
- Bower
- Browning
- Bunting
- Cooper Bearings
- Craft Bearing
- Dodge
- EBC
- Fafnir
- FAG
- Federal- Mogul
- Frantz
- Frost
- FYH
- Garlock
- General Bearing
- GMN
- Heim
- Hub City
- Igus
- IKO
- INA
- IPTCI
- Isostatic
- Kaydon
- Konlon
- Koyo
- Link Belt
- LM76
- MB
- McGill
- Miether
- Miniature Precision Bearings
- Moline Bearing
- Morse
- MRC
- Nachi
- Nice
- Nilos
- NKE
- NSK
- NTN
- Oiles America
- Osborn
- Pacific Bearing
- Peer Bearing Company
- PT International
- QM Bearings
- Randall
- RBC
- Rexnord
- RHP
- Rollway
- Scheerer
- SealMaster
- SKF
- SmartLUBE
- Smith Bearing
- Solus
- Split Ball Bearing
- SST
- Standard Locknut
- THK
- Thomson
- Timken
- Torrington

HAJTÁS- TECHNIKA



Tengelykapcsolók

- elektromos
- hidrodinamikus
- mechanikus



Szíjhajtások

- ék- és fogasszíz tárcsák
- ékszíjak
- fogasszíjak
- hosszbordás szíjak
- nyitott profilú hajtószíjak
- variátor szíjak



Hajtásrendszerek

- frekvenciaváltók
- kardáncsuklók
- nyomatékhatárolók
- szorító hüvelyek
- variátorok
- visszafutás gátlók



Fogaskerék hajtások

- fogasléc
- homlokfogaskerekek
- ívelt fogazású fogaskerekek
- kúpogaskerekek



Lánchajtások

- füles, csapos, fogas láncok
- görgők
- görgőpálya elemek
- görgős láncok
- lánckerekek



Hajtóművek

- cyclo
- csigakeres
- homlokkeres
- kúpkeres

MÁRKÁK

FLENDER

BANDO

TSUBAKI

mayr®

nexen™

RINGFEDER

STÖBER

Continental
CONTITECH

Sumitomo Drive Technologies

Gates

DONGHUA®

- Acushnet
- Akron Gear
- Allied Locke
- Altra Industrial Motion
- American AutoGard
- Ameridrives
- Anchor Conveyor
- Andantex
- Atra-Flex
- Bando
- Bayside
- Bluewater
- Boston Gear
- Brecoflex
- Brewer
- Browning
- Cambelt
- Carlson
- Chantland
- Chiaravalli
- Cleveland Gear
- Climax
- Continental Contitech
- Curtis Universal
- Dalton Gear
- Dayco
- Delroyd
- Diamond Chain
- Dodge
- Donghua
- Dorris
- Douglas
- Drives
- Duff-Norton
- Eagle Belting
- Eaton
- Electra-Gear
- Falk
- Fenner Drives
- Flender
- Flexible Steel Lacing
- Foote Jones
- Formsprag
- Gates
- Grant Gear
- Grove Gear
- Habasit
- Hilliard
- Hi-Lo
- HKK Chain
- Hub City
- iwis
- Jason
- Kebco
- Kop-Flex
- KTR
- Leeson
- Lenze
- Link Belt
- Linn Gear
- Lovejoy
- Magnadrive
- Magnaloy
- Marland
- Martin Sprocket and Gear
- Maska
- Master Power Transmission
- Maurey
- Mayr
- Mitropak
- Morse
- Nexen
- Nord Gear
- Nordex
- Nuttall Gear
- Optibelt
- PCI
- Power Drive
- Precision Pulley (PPI)
- PT International
- QA1
- QM Bearings
- Ralphs - Pugh
- Ramsey Products
- Regal-Beloit
- Renold Jeffrey
- Rexnord
- Ringfeder
- Ringspann
- SATI
- SEDIS
- Sew-Eurodrive
- Sier-Bath
- Speed Selector
- Stafford
- Stelron
- Sterling Electric
- Stober
- Stock Drive Products
- Sumitomo
- System Components
- TB Woods
- Textron Cone Drive
- Thomas
- Thompson
- Tschan
- Trantorque—Fenner
- Tsubaki
- Van Gorp
- Van Zeeland
- Waldron
- Webb-Stiles
- Webster Industries
- Winsmith
- WM Berg
- Zero-Max

ANYAG- MOZGATÁS



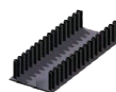
Szállítópályák

- görgős
- gravitációs
- láncos
- szállítószalagos
- vibrációs



Szállítópálya elemek

- golyós továbbítók
- tartó elemek
- távtartók, tengelyszorítók
- vezető görgők
- zsanérláncok



Kiegészítő szolgáltatások

- bevonatolás
- installálás
- végtelenítés
- vulkanizálás



Hajtástechnikai elemek

- dobtárcsák
- hajtódobok
- lánckerekek
- távtartó hüvelyek
- kihordótárcsák

MÁRKÁK

AM MEGA

Martin

DODGE[®]

iwis
drive systems
wir bewegen die welt

 **Fenner Drives**[®]

Gates[®]

REXNORD

Movex[®]

**SYSTEM
PLAST**[™]

- Ammega
- Anchor Conveyor
- Ashworth Brothers
- Bayside
- Belt Corp.
- Bluewater
- Browning
- Bryant
- Cambelt
- Chantland
- Chiorino
- Cignys
- Clipper
- Coffing Hoists
- Conveyors Inc.

- Dodge
- Douglas
- David Round
- Eagle Belting
- Enduraveyor
- Ermanco
- Fenner Drives
- Flexible Steel Lacing
- Flexlink
- Gates
- Goodman
- Habasit
- Hytrol
- Itoh-Denki
- iwis

- Jervis B. Webb
- KOFAB
- Link Belt
- Lumsden Wire Belting
- Martin Sprocket and Gear
- Maryland Wire Belt
- Maxi-Lift
- Mectrol
- METSO
- Minet Lacing
- MK Metals
- Morse
- Movex
- Omni Metalcraft
- Power-Pack Conveyor

- Precision Pulley (PPI)
- PCI
- Quadrant
- Ralphs-Pugh
- Regal - Beloit
- Rapistan
- Rexnord
- Roach Conveyors
- RPI
- Sequia Maxco
- Stephens - Adamson
- Stelron
- Superior
- Syntron
- System - Plast

- Tapco
- Thern
- Titan
- Tsubaki
- Tubar Eureka Industrial Group
- UNI chains
- Van Gorp
- VIBCO
- Webster Industries
- Wilke Brothers

HIDRAULIKA ÉS PNEUMATIKA



Tömlők

- szennyvíz
- tömlőszerelvények
- víz
- egyéb ipari tömlők



Szűrők

- hidraulika
- HVAC
- levegő
- zsákos



Hengerek

- hidraulikus
- pneumatikus



Szelepek

- golyós
- hidraulikus
- pillangó
- pneumatikus
- szolenoid



Csővek

- hidraulika
- ipari
- pneumatika



Szivattyúk

- centrifugál
- hidraulikus
- membrán
- úszó



Nyomásmérők



Levegő előkészítők



Vákuum-technika



Aggregátorok



Végrehajtó elemek



Szárító-berendezések



Csatlakozók

- hidraulikus
- ipari
- pneumatikus



Forgó-csatlakozók



Áramlásmérők



Tartozékok

MÁRKÁK



- Ace Controls
- Acumen
- Aeroquip
- AirWay
- Alemite
- All-Flow Pump
- Allied Witan
- Alpha Fittings
- Alumi-Tec
- American Air Filters
- Anchor Flange
- Apollo Valves
- Argo-Hytos
- ARO
- Arrow Dryers
- Asco Valve
- Aurora
- Aventics
- Balcrank
- Barco
- Behringer

- Bijur
- BI-TORQ
- Bosch Rexroth
- Boston Gear
- Brand Hydraulics
- Brennan
- CDC Pneumatics
- CEJN
- Chemtex
- Coilhose Pneumatics
- Continental Contitech
- Cunningham
- Daman
- Dayco
- Delta Power
- Depco Pump
- Des Case
- Deublin
- Dixon

- Donaldson
- Duff-Norton
- Dura Vent
- Dwyer Instruments
- Europower
- Exair
- Fabco Air
- Federal Hose
- Festo
- Fittings Unlimited
- Flairline
- Flexaust
- Flow Ezy
- Gates
- Geartek
- Gemini
- Gems
- Georgia Hydraulic
- Gits
- Graco
- Graymills Pumps

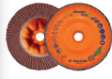
- Gusher
- HBD Thermoid
- Heypac
- Honor Pumps
- Hose Master
- Hose Technology
- IMI Precision Engineering
- International Fluid Power
- Janatics
- Jayco
- Keystone
- Koch Air Filters
- Kuriyama
- Lake Monitors
- Lakos
- La-Man
- Legris
- Lincoln Industrial
- Little Giant Pump

- LubeSite
- Lynch
- Mahle
- Marsh Bellofram
- Master Pneumatic
- Memolub
- Midwest Flexible Hose
- Miller
- New Age
- Norman
- Northern Servo
- Northman
- Noshok
- NRP-JONES
- Nycoil
- Ogden Hydraulics
- Paragon
- Parker
- Power Track
- Proco

- Rectus Couplings
- Reelcraft
- Rego
- Resistoflex
- Rockford Linear
- Rotherm
- Salem Republic
- Seal Fast
- Shawndra
- SMC
- Sparks Filters
- Spir Star
- Springville
- SPX Flow
- Standard Filter
- Super Swivels
- Teleflex
- Teqcom
- Thermal Transfer
- Thermoid
- Titan

- Titeflex
- Tomco
- Tompkins
- Trico
- Triple R
- Tyco
- Tygon Tubing
- Unaflex
- Vaccor
- Vescor
- Vi-Cas
- Vogel Lubrication
- Warren Alloy
- Warren Electric
- Weatherhead
- Western Fluidyne
- Wilkerson
- Yates
- Yuken
- Zebra Skimmers
- ZSI

KARBANTARTÁSI SEGÉD- ANYAGOK



Állapotfelügyelet
Csapáglehúzó
Csapágyemelegítők
Csiszolástechnika
Elemek
Elemző
berendezések



Felületkezelő
és tisztító anyagok
Gépépítő elemek
Ipari jelöléstechnika
Kármentesítő
eszközök
Kenőanyagok
Kerekek és görgők



Kéziszerszámok
Kötőelemek
Ragasztók
Rögzítéstechnika
Tömítéstechnika

MÁRKÁK

LOCTITE

LA-CO Markal

RINGFEDER

CLIMAX
METAL PRODUCTS COMPANY

Fenner Drives

BRADY

CRC

SKF

WD-40

- Accushim
- Accuform
- Airmaster Fan
- Akro - Mils
- Albion
- Alemite
- Allen
- Ampco Safety Tools
- American Packing & Gasket
- Apex Tools
- Armstrong Tools
- Balcrank
- Bijur
- Bio Circle
- Bondhus
- Bosch
- Boston Gear
- Brady
- Brighton Best
- Browning
- Channellock
- Chicago Pneumatic
- Climax Metal
- Columbus McKinnon
- Cone Moulder
- Cooper Tools
- Craftsman
- CRC
- Durham Manufacturing
- Eagle Manufacturing
- Eklind
- Energizer
- Enerpac
- Equipto
- Erectastep
- Fenner Drives
- Honeywell
- Holo-Krome
- Hyde Manufacturing
- Industrial Gasket & Shim
- Ingersoll-Rand
- Irwin
- Justrite
- Kimberly-Clark
- Lincoln Industrial
- La-Co Markal
- Lista
- Loctite
- LubeSite
- Lyon LLC
- Mak-A-Key
- Martin Hand Tools
- McMaster
- MCR
- Milwaukee
- Mitutoyo
- MK Morse
- Morse Cutting Tools
- Norton
- Nu Trend
- Osborn
- PCI
- Pferd
- Porter Cable
- Posi Lock
- Ringfeder
- Rotor Clip
- Ruland
- RWM Casters
- Sait (United Abrasives)
- Sellars
- SK Hand Tool
- SKF
- Skil
- SPC
- SPX Flow
- Stafford
- Standard Locknut
- Stanley
- Trico
- Tsubaki
- United Abrasives
- Vidmar
- VIBCO
- Waldes Truarc
- Walter Surface Technologies
- Weiler Abrasives
- Whittet-Higgins
- WD40
- Wright Tool

ELEKTROMOS



AC/DC motorok
Biztonsági kapcsolók
Biztosítékok
Elektromos hajtások
Fékek
Frekvenciaváltók
Hajtóműves motorok
HMI kijelzők
Ipari érzékelők,
lézeres érzékelők



Ipari PC-k
Ipari vezérlők (PLC)
Jeladók
Képfeldolgozó
rendszerek
Kulcsrakész
rendszerek
Lágyindítók
Léptetőmotoros
hajtások



Mágneskapcsolók,
motorindítók
Nyomatékhatárolók
Relék, szilárdtest relék
Szervorendszerek
Tengelykapcsolók
Transzformátorok

MÁRKÁK



SIEMENS



Lenze



Automation & Controls

SEW
EURODRIVE

OMRON



STÖBER

- ABB
- Allen Bradley
- Baldor
- Balluff
- Boston Gear
- Carlo Gavazzi
- Electroid
- Emerson
- Ericson

- Fincor
- Flender
- GE Automation & Controls
- Haewa
- ifm
- Iso Tek
- Kebco
- Leeson
- Lenze

- Lincoln
- Littlefuse
- Maple Systems
- Mayr
- Murrelektronik
- Omron
- Phoenix Contact
- Schneider Electric
- SEW/Eurodrive

- Sick
- Siemens
- Sola HD
- Stearns
- Sterling Electric
- Stöber
- Sumitomo
- TB Woods
- Textron-Cone Drive

- U.S. Electric Motors (Nidec)
- Warner Electric
- WEG
- Weidmüller
- Wieland
- Worldwide Electric

LINEÁR-TECHNIKA



Aktuátorok
Golyósorsó
egységek
Grafit
perselyek



Pozicionáló
rendszerek
Profilsín
egységek
Szánok



Lineáris tartozékok
Szervó hajtások
Vezetők
X-Y pozicionáló
asztalok

MÁRKÁK



MOTION & CONTROL™
NSK

Rexroth
Bosch Group

- Bishop-Wisecarver
- Bosch
- Diamond Case
- Duff-Norton
- Hiwin

- IKO
- INA
- Jena Tec
- Lee Controls
- LM76

- NB
- Nippon Bearing
- Nook
- NSK
- PBC Linear

- Rexroth
- Rockford Ball Screw
- Schneeberger
- SKF Motion Control
- Star Linear Systems

- Stelron
- THK
- Thomson
- Warner Linear

MUNKA- VÉDELEM

Egyéni védőeszközök

Munkaruha

Üzem- és munkaterületvédelem



AUTOMATA

Eszközkiadó és visszagyűjtő automaták

- használatukkal 30-40%-os megtakarítás is elérhető
- a felhasználók könnyen ellenőrizhetők
- a dolgozók munkaidő-kihasználtsága fokozódik
- megszűnik a pazarlás
- az új eszköz kiadásának feltétele lehet az elhasznált eszköz leadása
- a veszélyes hulladékok visszagyűjtésre kerülnek
- a kiadott és visszagyűjtött eszközök nyilvántartása átlátható
- csökkennek és egyszerűsödnek az adminisztratív folyamatok
- az eszközkiadás teljes dokumentálását megoldja külön munkaerő nélkül
- a raktáros és a beszerző munkaidejének jelentős része felszabadul



KERESSE MEG A TERÜLETILEG ILLETÉKES ÉRTÉKESÍTÉSI IRODÁT | BDI HU BUDAPEST - 1 231 1010 | [BEJELENTKEZÉS VAGY REGISZTRÁCIÓ](#)

BDI BDIExpress

KERESÉS TERMEKSZÁM VAGY KULCS SZÓ

LEGÜTÖBBI AJANLATOK 0 Ft KOSÁR SZERKEZTETÉSE

TERMEKEK ▼ TUDÁSBÁZIS ▼ SZOLGÁLTATÁSOK ▼ GYORS RENDELÉS ▼ SABLONOK

GATES QUAD-POWER® 4
Karbantartásmentes ékszíjak.
Nincs szükség utánfeszítésre!

JELENTKEZZEN BE VAGY REGISZTRÁLJON

E-MAIL
JELSZÓ

Efeleltette a részvevőt?

Új látogató? Üdvözzük a BDI webáruházában!
Regisztráljon, és ismerje meg személyre szabott szolgáltatásainkat.

GYORSRENDELÉS

ÍRJA BE A CIKKSZÁMOT
Gyártói vagy vevői cikkszámot használhat.

CIKKSZÁM MENNY
CIKKSZÁM MENNY

CSAPÁGYAK

GOLYÓSCAPÁGYAK GÖRGŐS CSAPÁGYAK SIKLÓSCAPÁGYAK CSAPÁGYHÁZ EGYSÉGEK

A teljes ellátási lánc menedzsment (full service integration) egy olyan üzleti modell, amely a karbantartási anyagok beszerzési, logisztikai és raktározási folyamatainak integrációjából adódó lehetőségeken alapszik.

A BDI, átvéve az ide tartozó tevékenységek irányítását, jelentős megtakarítást képes elérni FSI partnere számára.



- hosszútávú, akkumulált költségcsökkentés
- raktárkészlet átvétele
- 24/7
- tervezhetőség
- törzsadat-tisztítás
- nyomonkövethetőség
- nyitott könyv elve
- beszállítók számának csökkenése
- logisztikai optimalizáció
- raktározási szolgáltatás

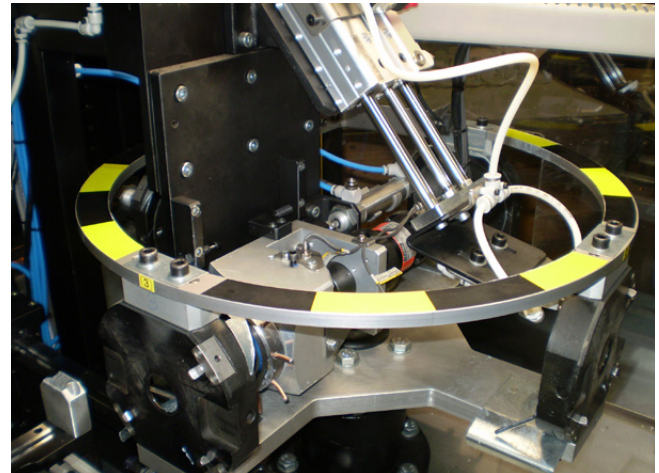
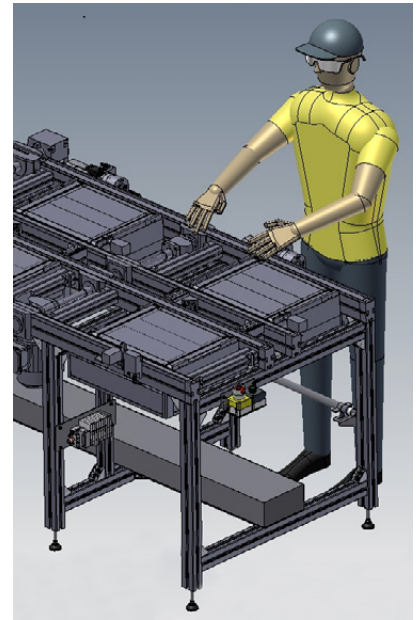
Minden FSI projekt egyedi.

Ha felkeltettük figyelmét, lépjen kapcsolatba velünk.

- minőségellenőrző berendezések, kamerás mérőrendszerek
- egyedi gépgyártás, fejlesztés, kivitelezés
- hatékonyságnövelés, költségcsökkentés
- karbantartási, javítási, telepítési feladatok
- labortechnikai berendezések
- munkabiztonsági és területvédelmi rendszerek
- szállító- és tárolóeszközök
- egyedi és sorozatgyártású alkatrészek
- szállítópályák kialakítása
- kulcsrakész megoldások
- automatizálás



KÁDÁR CSABA
 műszaki kivitelezés vezető
 Tel.: 20/957-6837
 E-mail: csaba.kadar@bdi.hu



The screenshot displays a software interface for quality control, showing multiple camera views of car seats with green bounding boxes indicating detected features. The interface includes a menu bar (File, Function, Tool, Window) and a status bar at the bottom.

Define displayed unit:

- 789 (Cover_Color) L105
- 14 (Booth_lock) K
- 34 (Booth_lock) K

506 Result Display - Headrest:

- 5 (Line) 3
- 9 (Color) S

667 Result Display - Backrest Panel:

- 9 (Color) S
- 25 (Panel) K

615 Result Display - Adjustment:

- 33 (Adjustment) E
- 36 (Diagnosis) E
- 70 (L.unibox) E
- 13 (Adjustment) E
- 16 (Diagnosis) E
- 20 (L.unibox) E

700 Result Display - F_BOX:

- 30 (R_Box) K
- 18 (L_Box) K

1211 Judgement Collection:

- Overall_JG_1
- F1_OK_00000000
- F2_OK_00000000
- F3_OK_00000000
- F4_OK_00000000
- F5_OK_00000000
- F6_OK_00000000
- F7_OK_00000000
- F8_OK_00000000
- F9_OK_00000000

Meas count: 2168
F-OK count: 1052
F-NG count: 27
F-NG %: 3 %
R-OK count: 1058
R-NG count: 31
R-NG %: 3 %

1300 Common OK

14 Cam 9_2Mpix_Ebi - Jobb

10:24



1044 Budapest, Ezred u.2. B 2/1.

Tel.: 1/231-1010

1211 Budapest, Színesfém u. 11-15.

Tel.: 1/215-3271

2800 Tatabánya, Madách u. 1/d.

Tel.: 34/312-420

8200 Veszprém, Munkácsy M. u. 3/b.

Tel.: 88/421-498

9027 Győr, Puskás Tivadar u. 10.

Tel.: 96/523-397

9200 Mosonmagyaróvár, Bartók B. u. 2.

Tel.: 96/215-111

9400 Sopron, Ady E. u. 85.

Tel.: 99/316-934

Közép- és Délkelet-Magyarország:

Kádár Csaba (20/957-6837)

Szathmáry Róbert (20/439-7791)

Délnyugat-Magyarország:

Somogyi Gábor (20/439-7750)

Északkelet-Magyarország:

Kiss Gábor (20/439-7752)

Oláh Csaba (20/439-7788)

More Than Bearings



CONVEYOR
SYSTEMS



LUBRICANTS



ELECTRIC
MOTORS



SAFETY



ABRASIVES



HANDTOOLS

A kiadványban szereplő gyártók katalógusaiból nem minden terméket forgalmazunk.

Szívesen állunk rendelkezésére, kérjen ajánlatot!

BDI Hungary Kft.
info@bdi.hu
BDIExpress.com