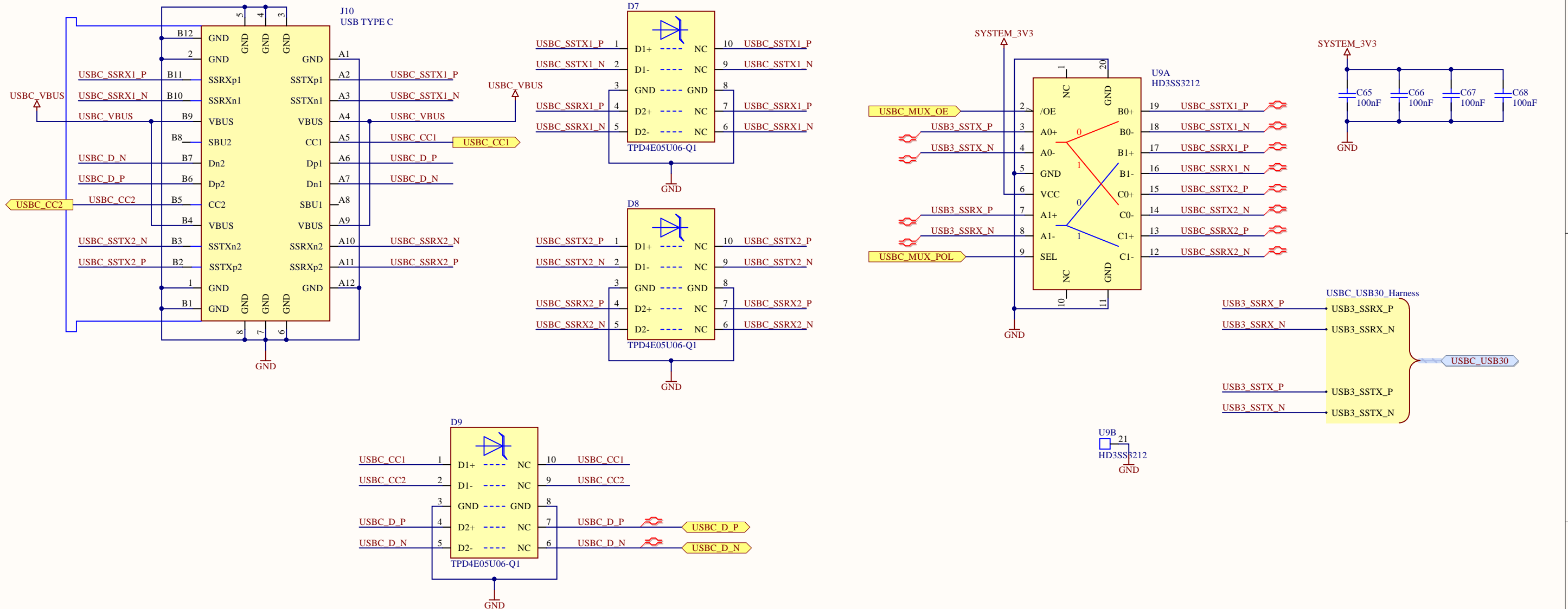
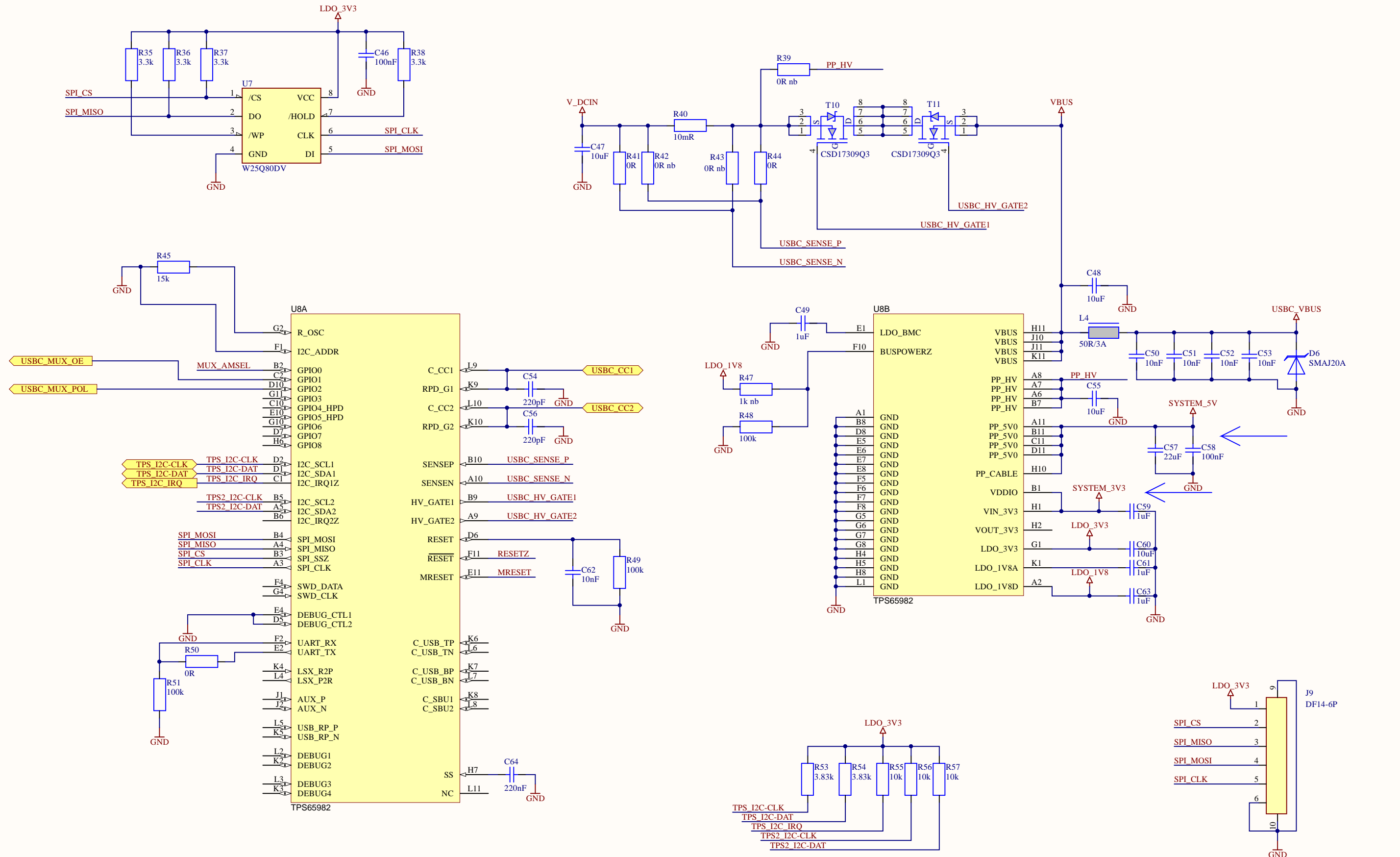


001_Übersicht.SchDoc		BORMANN Lohwaldstrasse 53 86356 Neusaess / Augsburg Germany
PCB-Name: Hauptplatine	PCB-Nummer: ML300117B	
Projekt: Dell Printtab	Datum: 21.04.2016	Größe: A3 Seite: 1/7
Autor: M.Boelzle		
File: L:_Projekte\Dell_Printtab\Platinen\PRINTTAB_PCB\Revision C\Schaltplan\001_Übersicht.SchDoc		

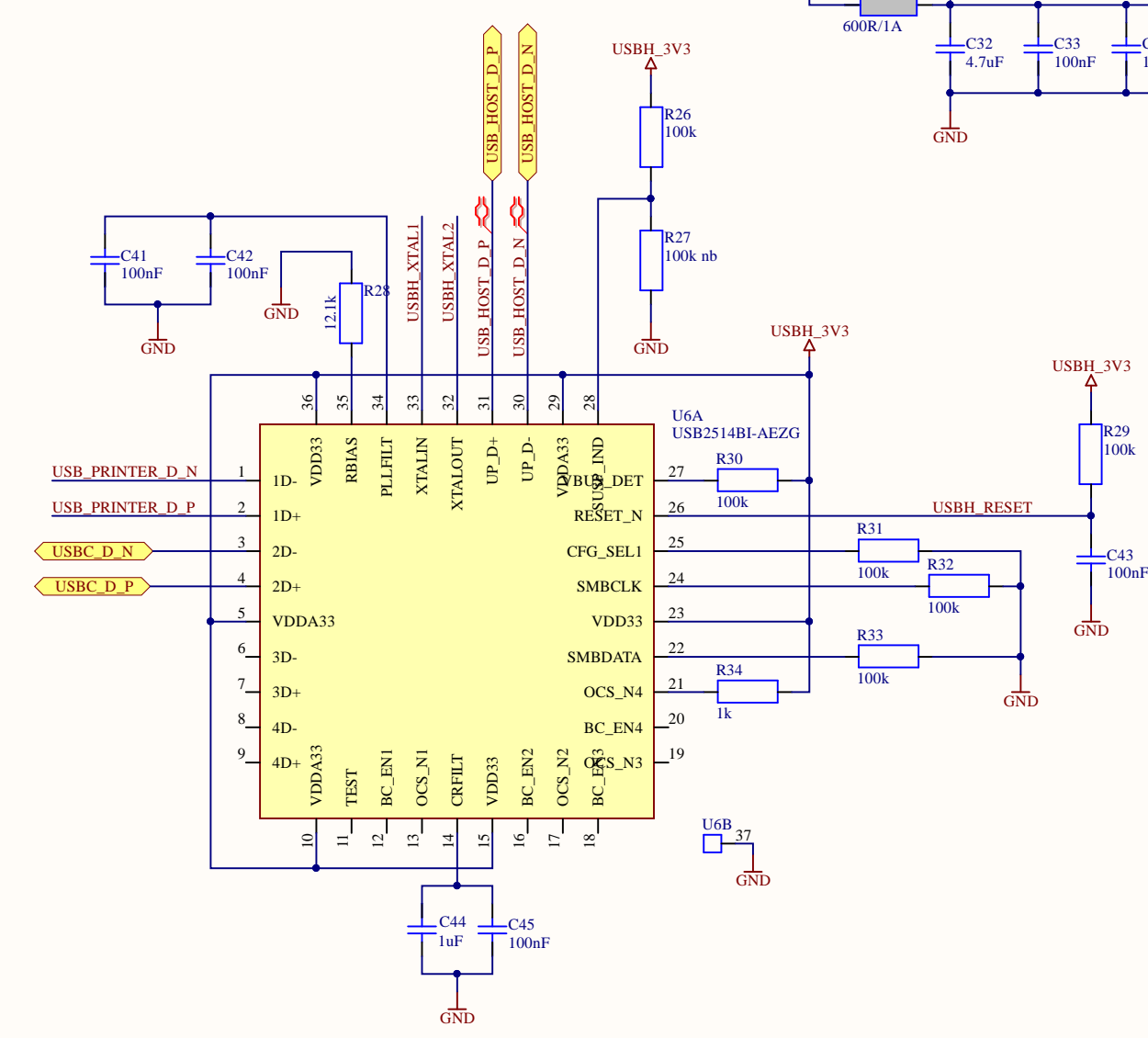
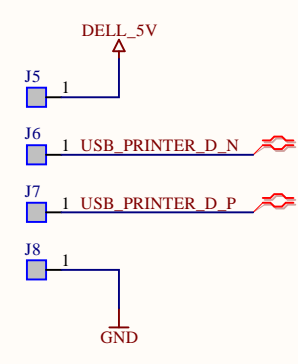
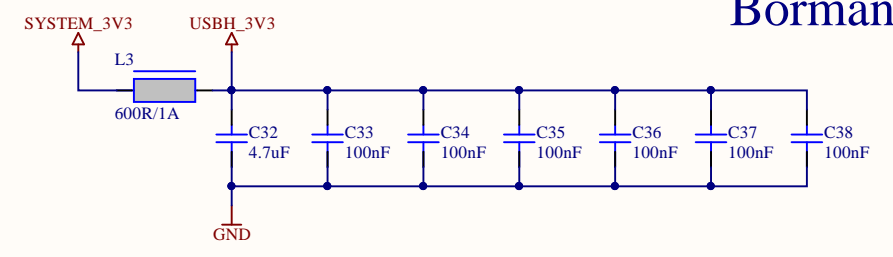
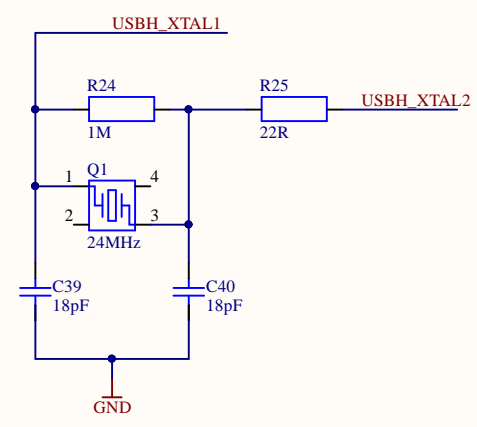


002_USB_TYPE_C_Stecker.SchDoc		BORMANN Lohwaldstrasse 53 86356 Neusaess / Augsburg Germany
PCB-Name: Hauptplatine	PCB-Nummer: ML300117B	
Projekt: Dell Printtab	Datum: 21.04.2016	Größe: A3 Seite: 2/7
Autor: M.Boelzle		
File: L:\Projekte\Dell_Printtab\Platinen\PRINTTAB_PCB\Revision C\Schaltplan\002_USB_TYPE_C_Stecker.SchDoc		

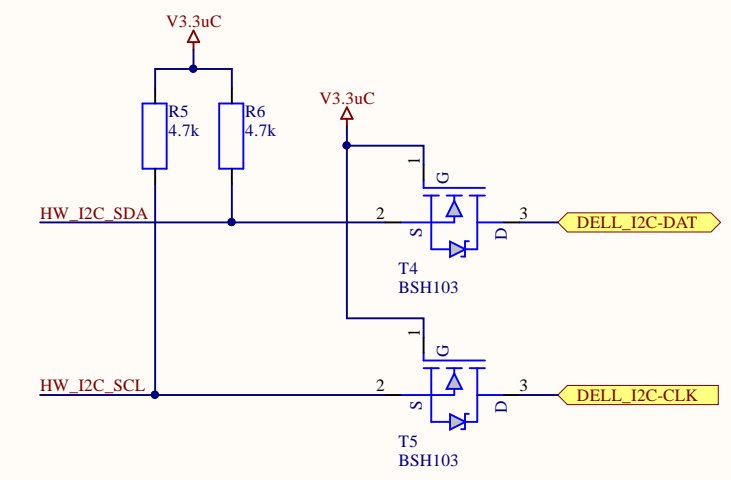
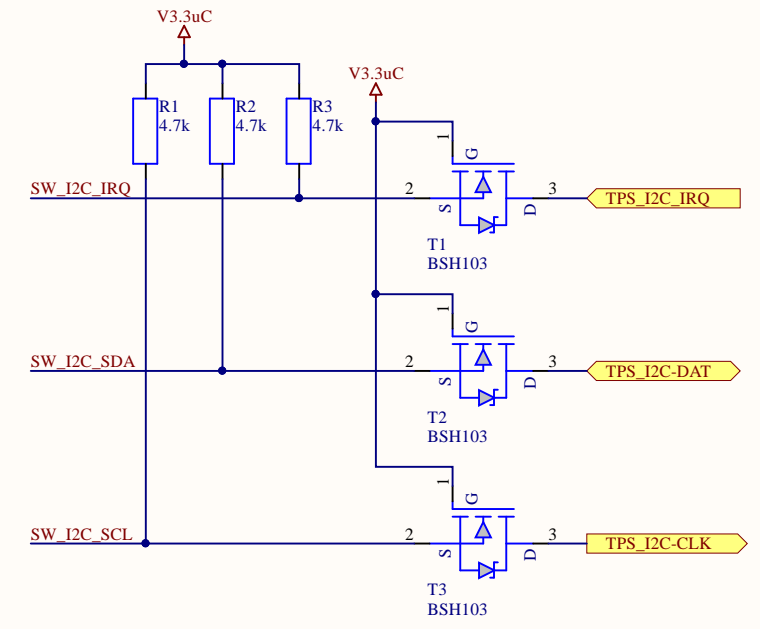
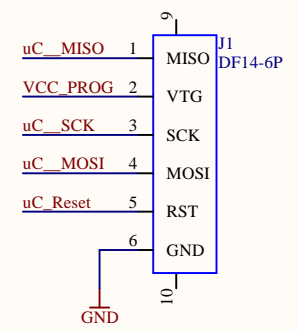
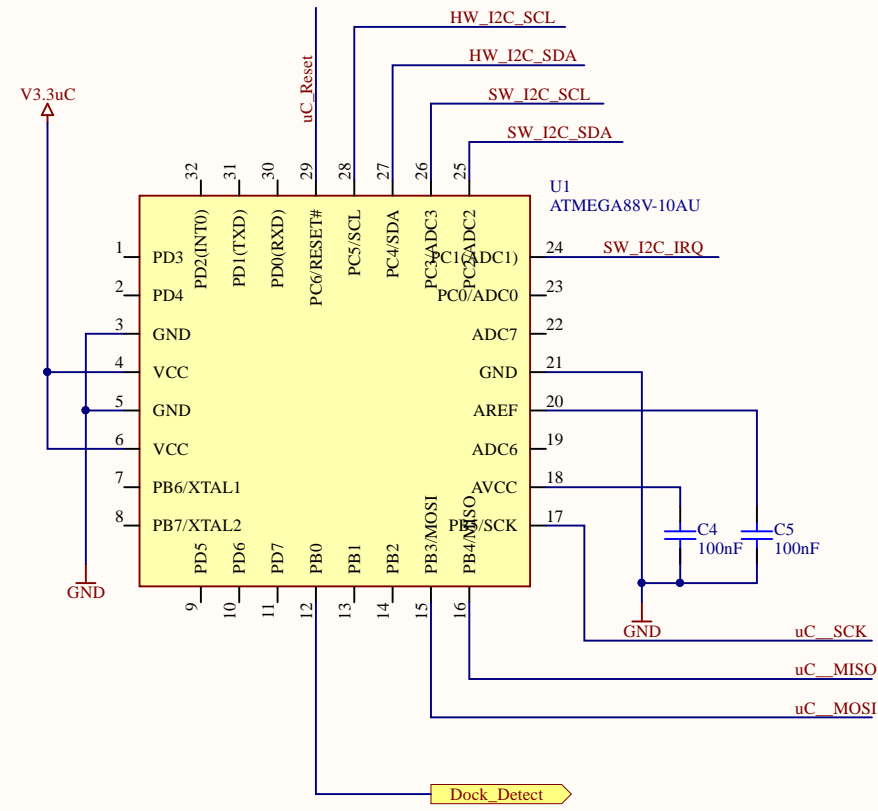
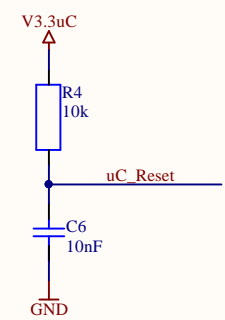
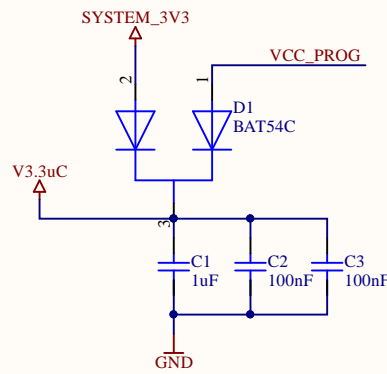


GPIO2 HD3SS460 POL - Mux Control based upon Cable Orientation
 GPIO1 HD3SS460 EN - Mux Enable
 GPIO0 HD3SS460 AMSEL - Alternate Mode Mux Config

003_USB_TYPE_C_Controller.SchDoc		BORMANN	
PCB-Name: Hauptplatine	PCB-Nummer: ML300117B	Lohwaldstrasse 53 86356 Neusaess / Augsburg Germany	
Projekt: Dell Printtab	Datum: 21.04.2016	Größe: A3	Seite: 3/7
Autor: M.Boelzle		File: L:\Projekte\Dell_Printtab\Platinen\PRINTTAB_PCB\Revision C\Schaltplan\003_USB_TYPE_C_Controller.SchDoc	

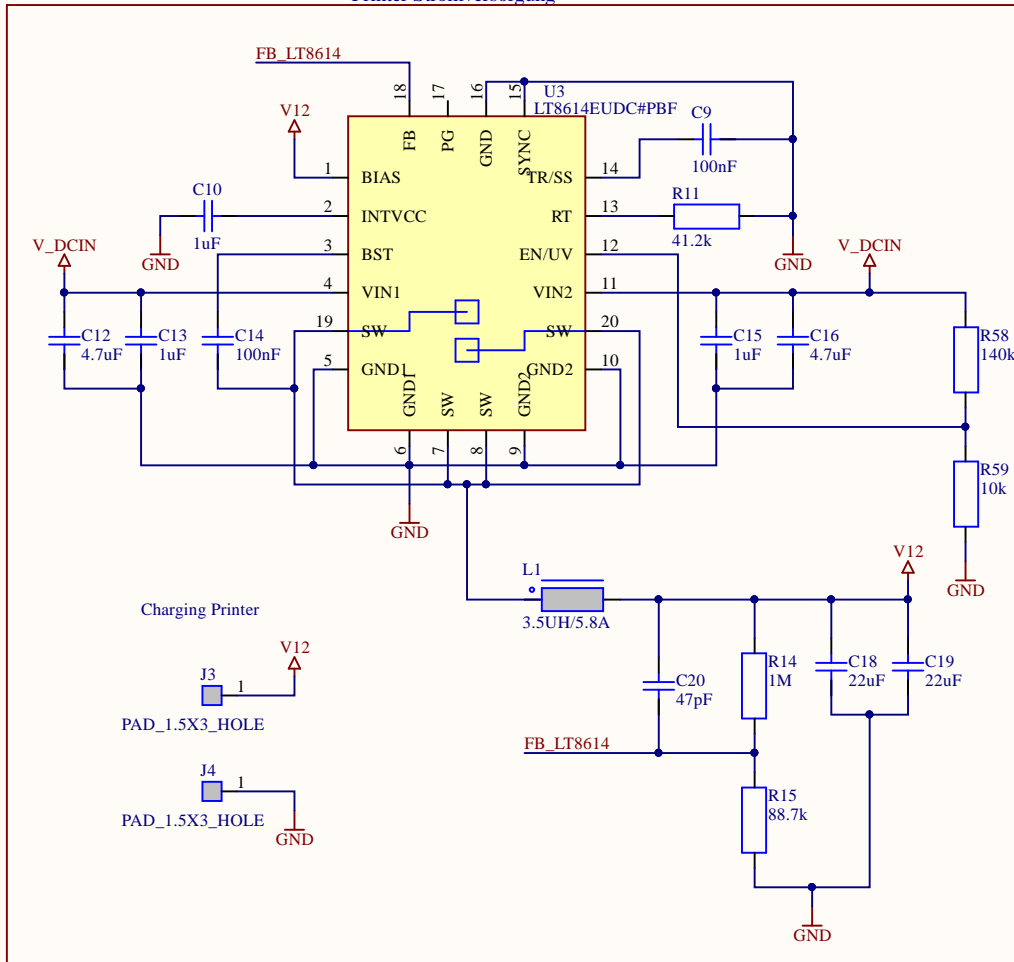


004_USB-HUB.SchDoc		BORMANN Lohwaldstrasse 53 86356 Neusaess / Augsburg Germany
PCB-Name: Hauptplatine	PCB-Nummer: ML300117B	
Projekt: Dell Printtab	Datum: 21.04.2016	
Autor: M.Boelzle	Größe: A3 Seite: 4 / 7	
File: L:\Projekte\Dell_Printtab\Platinen\PRINTTAB_PCB\Revision C\Schaltplan\004_USB-HUB.SchDoc		

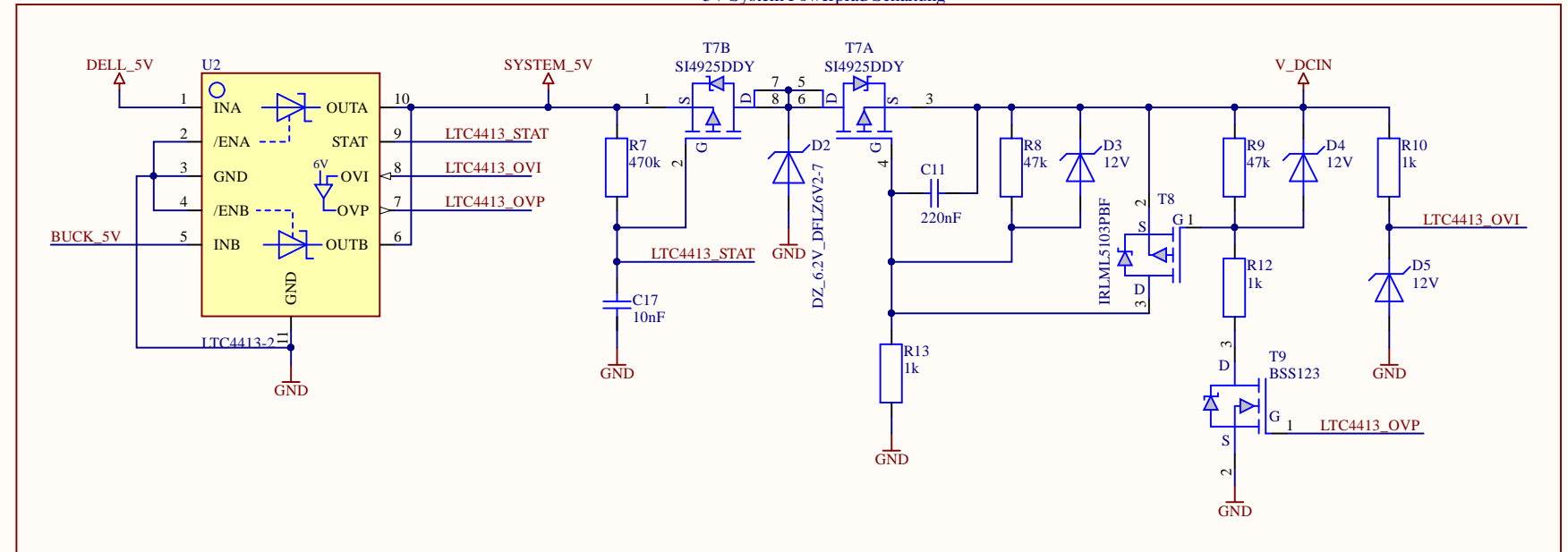


005_Controller.SchDoc		BORMANN Lohwaldstrasse 53 86356 Neusaess / Augsburg Germany
PCB-Name: Hauptplatine	PCB-Nummer: ML300117B	
Projekt: Dell Printtab	Datum: 21.04.2016	Größe: A3 Seite: 5/7
Autor: M.Boelzle		
File: L:\Projekte\Dell_Printtab\Platinen\PRINTTAB_PCB\Revision C\Schaltplan\005_Controller.SchDoc		

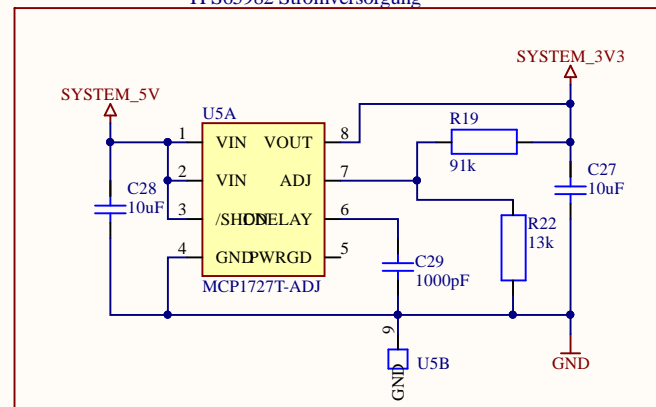
Printer Stromversorgung



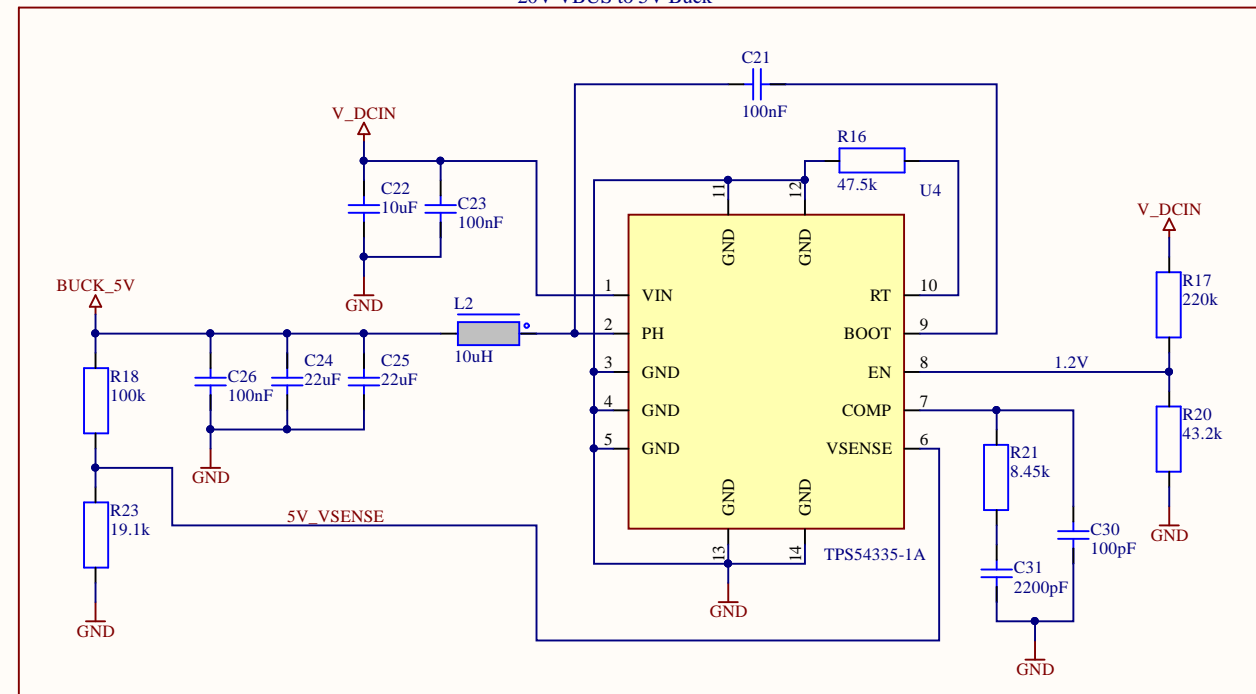
5V System Powerpfad Schaltung

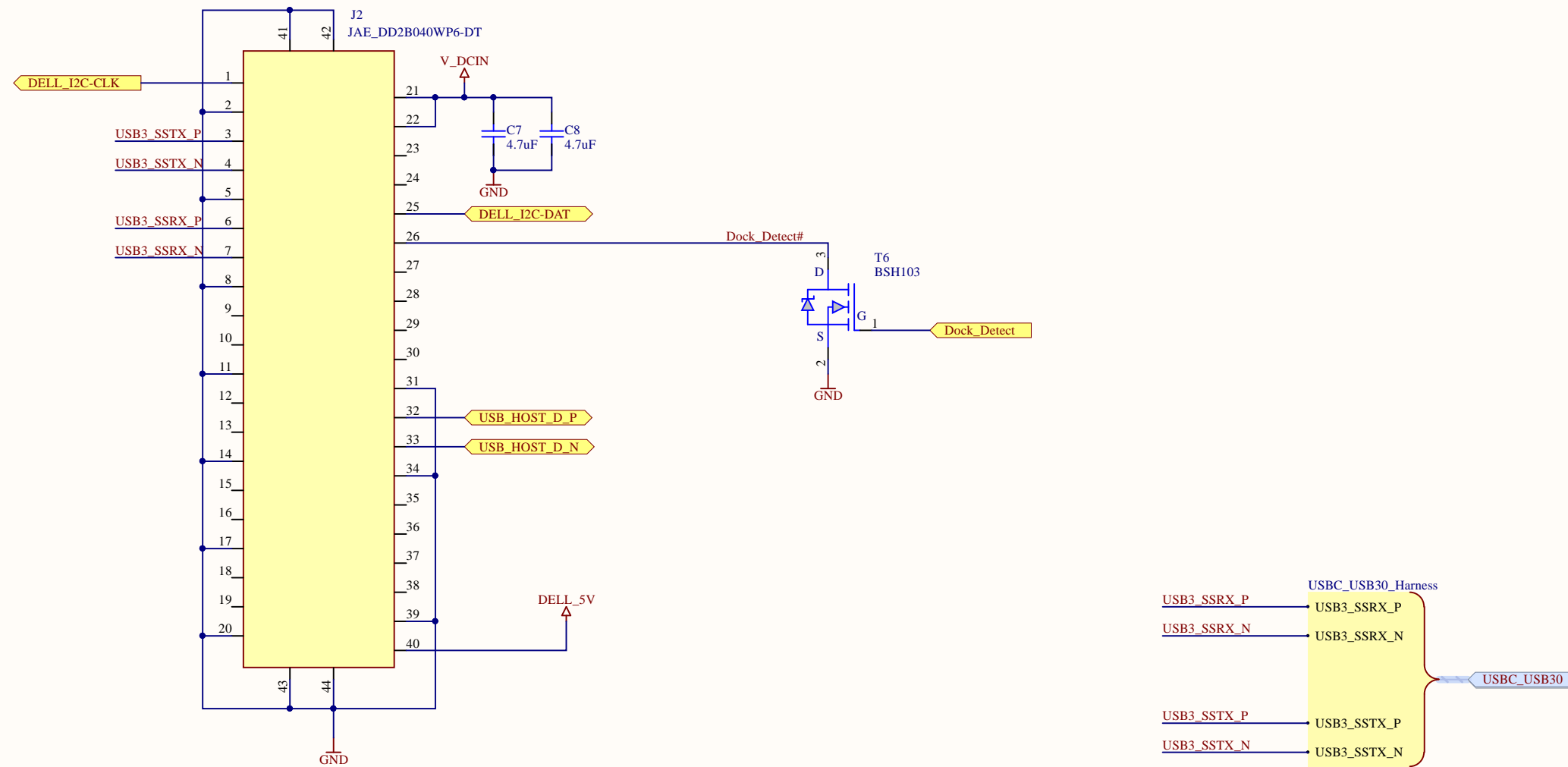


TPS65982 Stromversorgung



20V VBUS to 5V Buck





007_Docking_Connector.SchDoc		BORMANN	
PCB-Name: Hauptplatine	PCB-Nummer: ML300117B	Lohwaldstrasse 53	
Projekt: Dell Printtab	Datum: 21.04.2016	86356 Neusaess / Augsburg	
Autor: M.Boelzle		Größe: A3	Seite: 7/7
File: L:_Projekte\Dell_Printtab\Platinen\PRINTTAB_PCB\Revision C\Schaltplan\007_Docking_Connector.SchDoc			