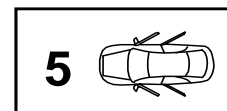


FARAD[®]

made in Italy

BS 062 - 1

SUBARU TREZIA 2011 >
TOYOTA COROLLA VERSO 2004-2008
TOYOTA VERSO 2009 >
TOYOTA VERSO S 2011 >



I Istruzioni di montaggio

F Instructions de montage

PL Instrukcje wbudowania

D Einbauanleitung

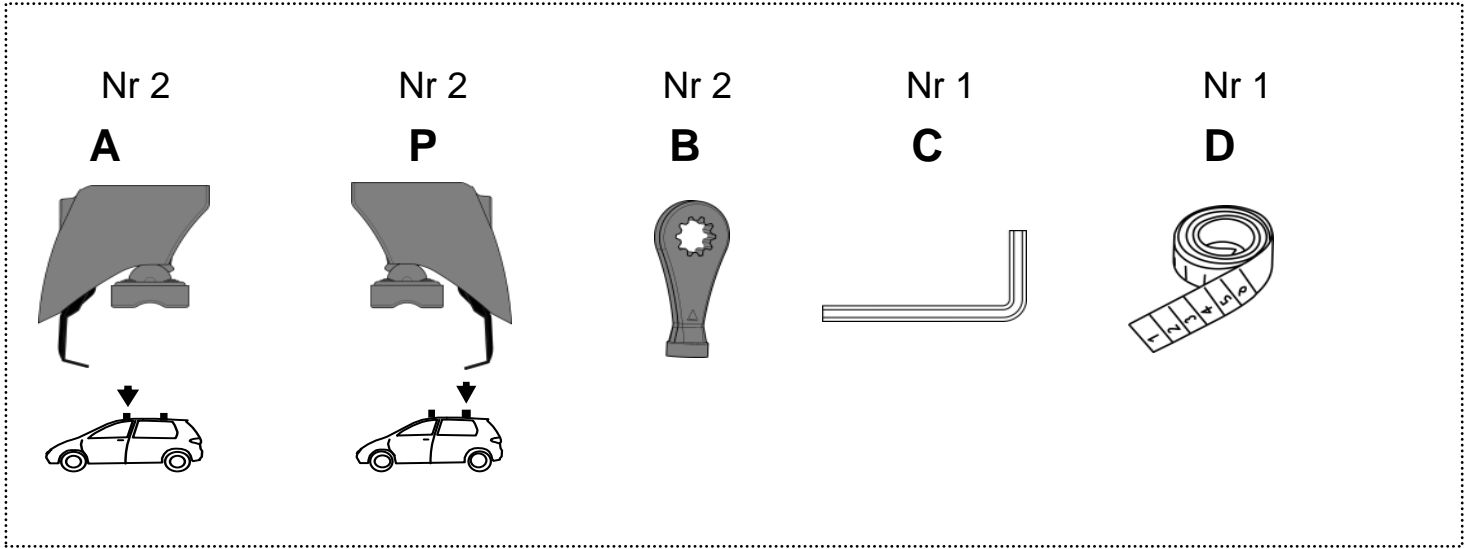
GB Fitting instructions

E Instrucciones de montaje

NL Inbouwhandleiding

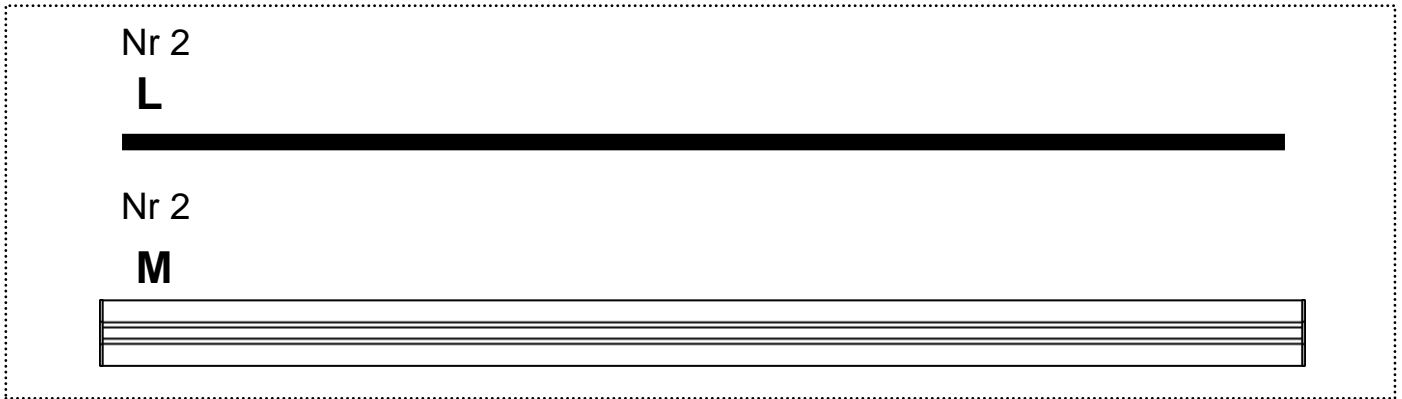
SWE Montageanvisnin

KIT BS

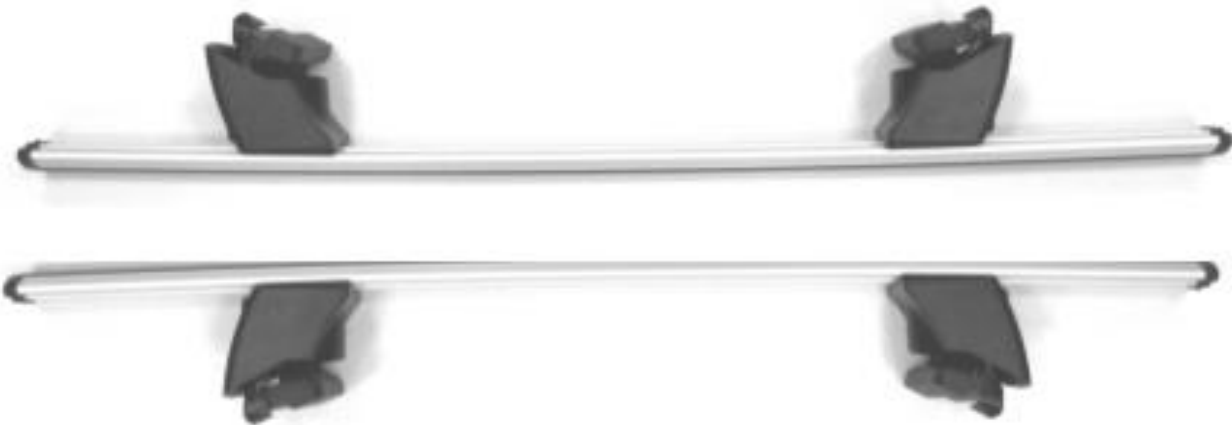


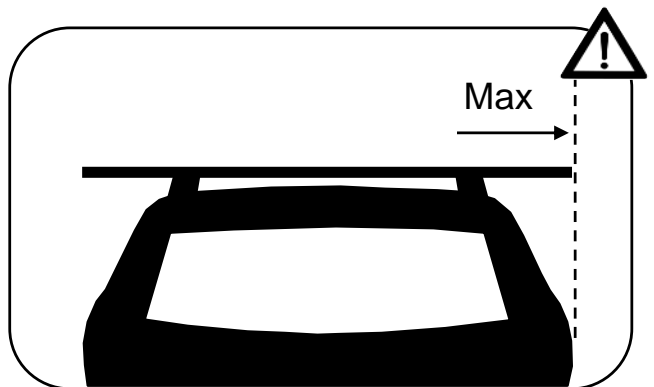
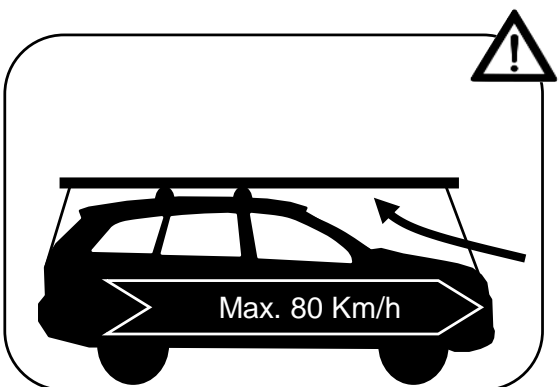
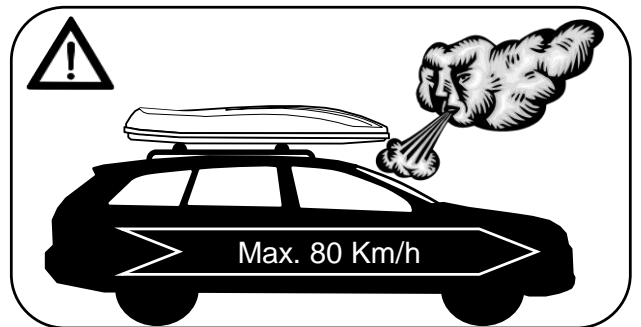
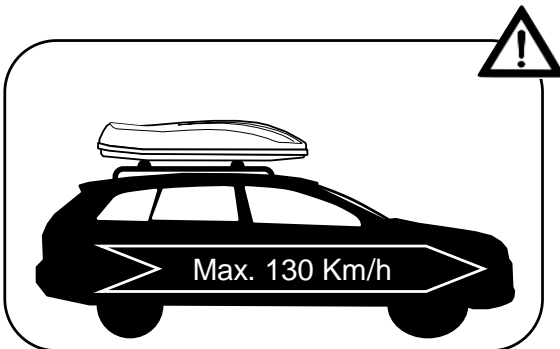
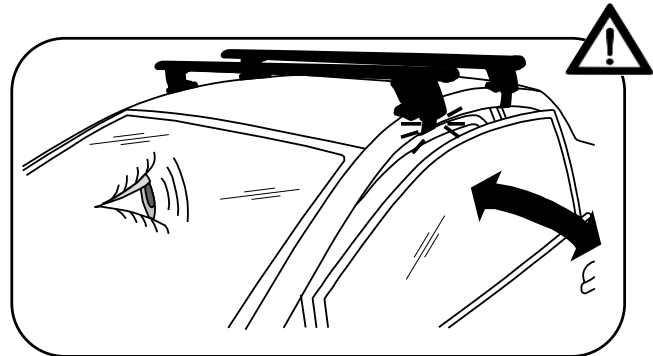
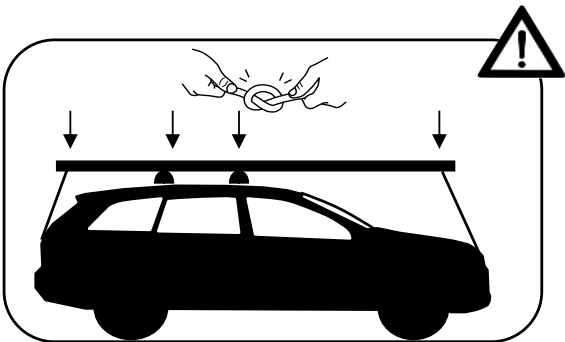
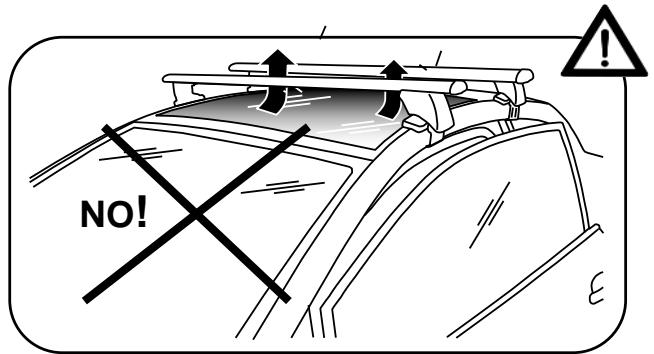
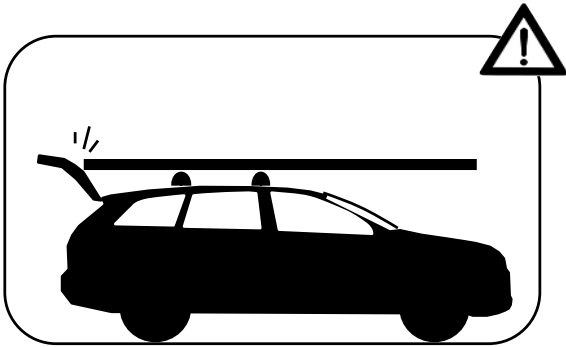
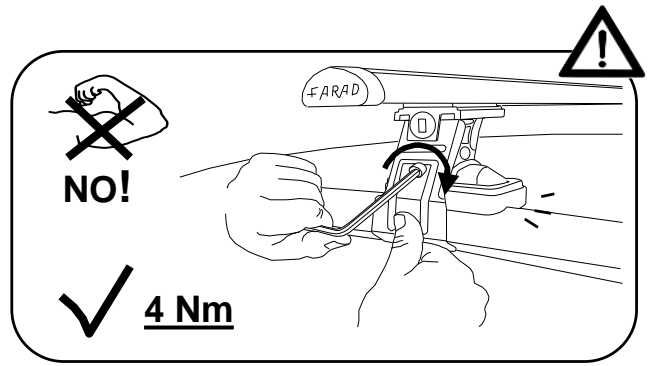
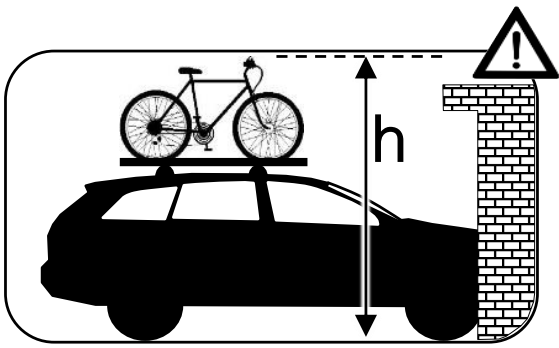
+

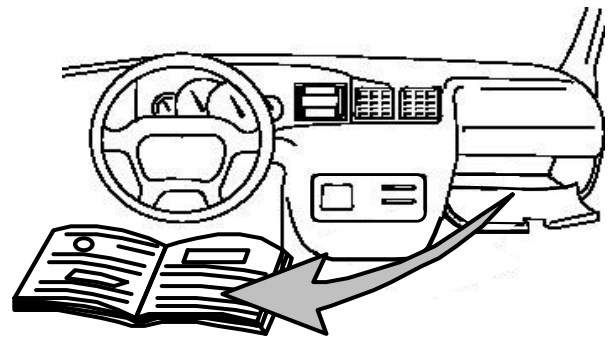
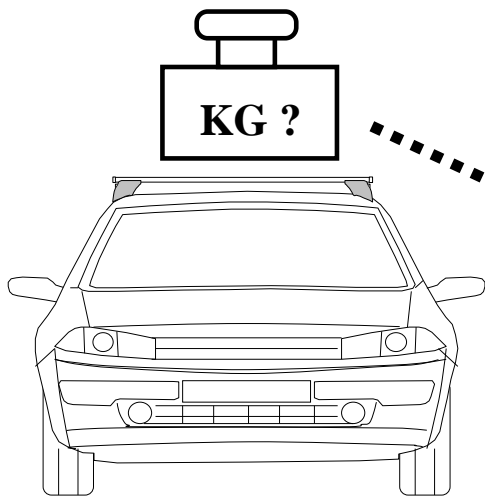
KIT ALU



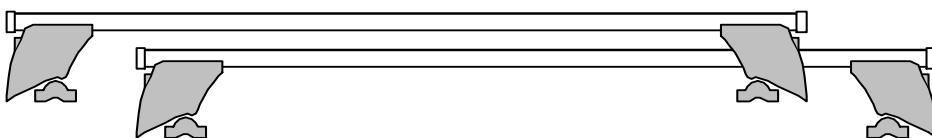
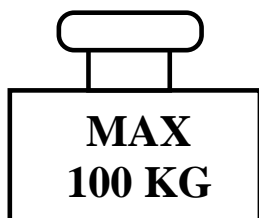
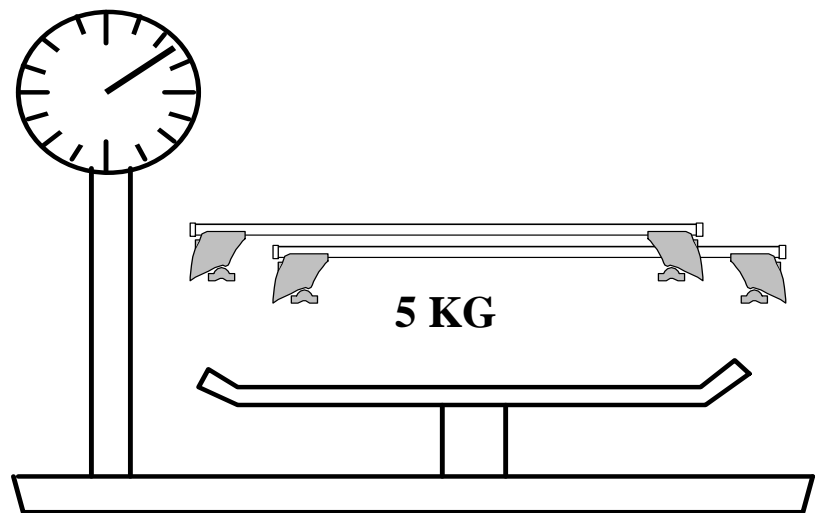
=

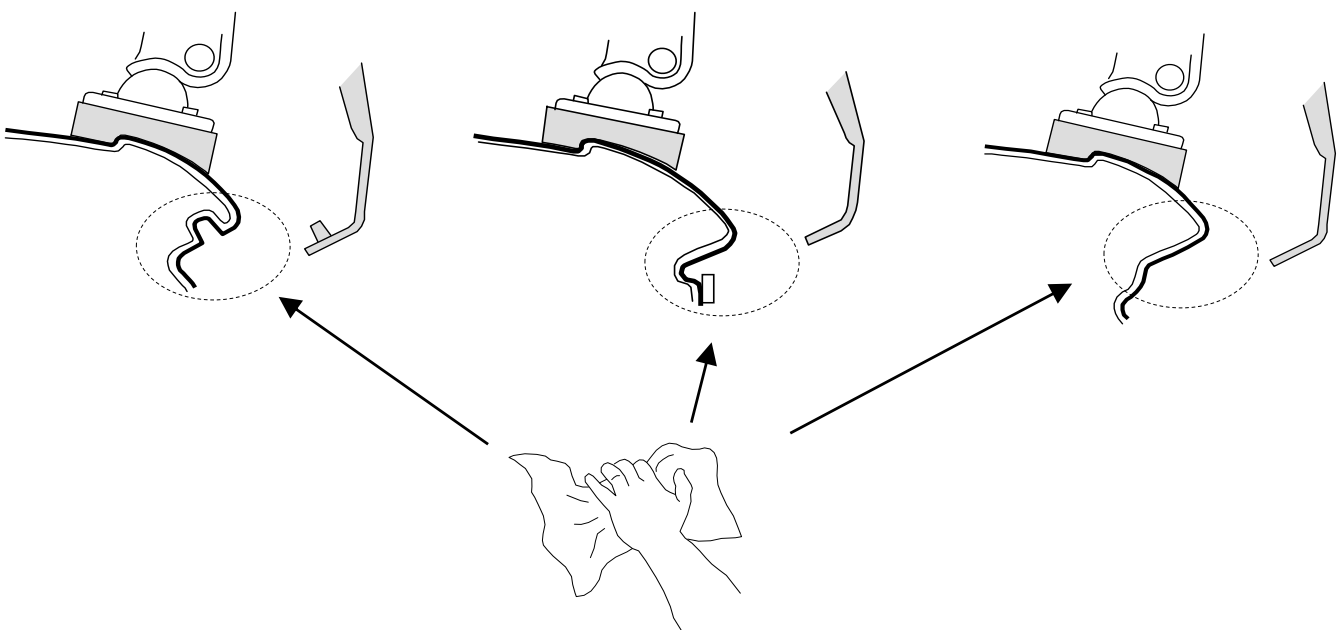
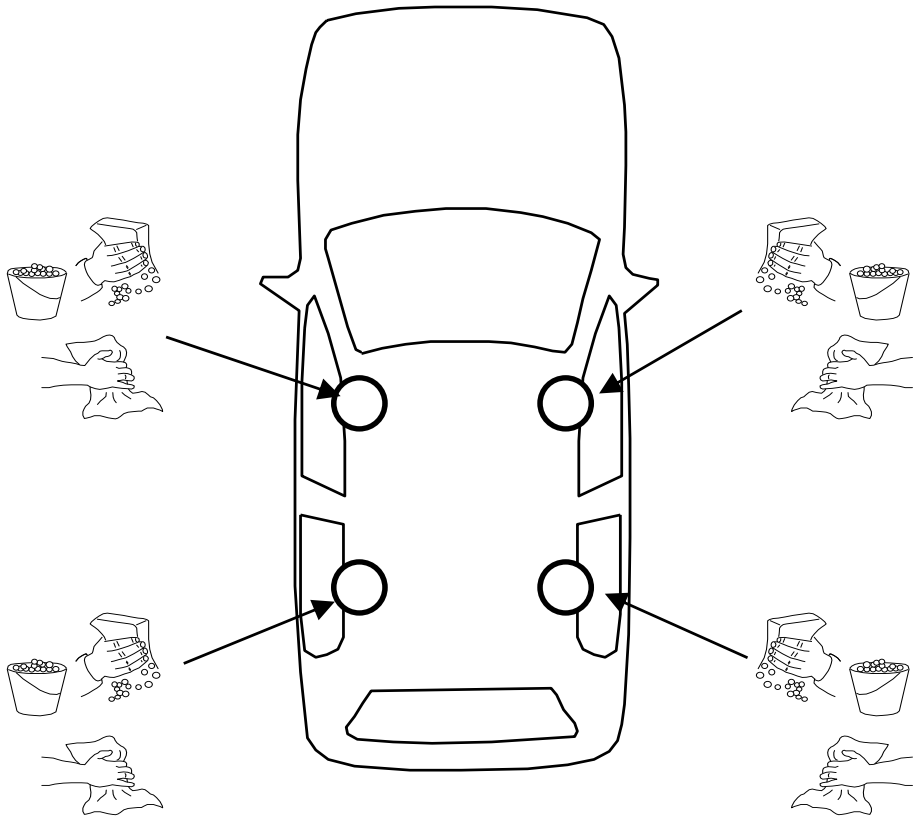






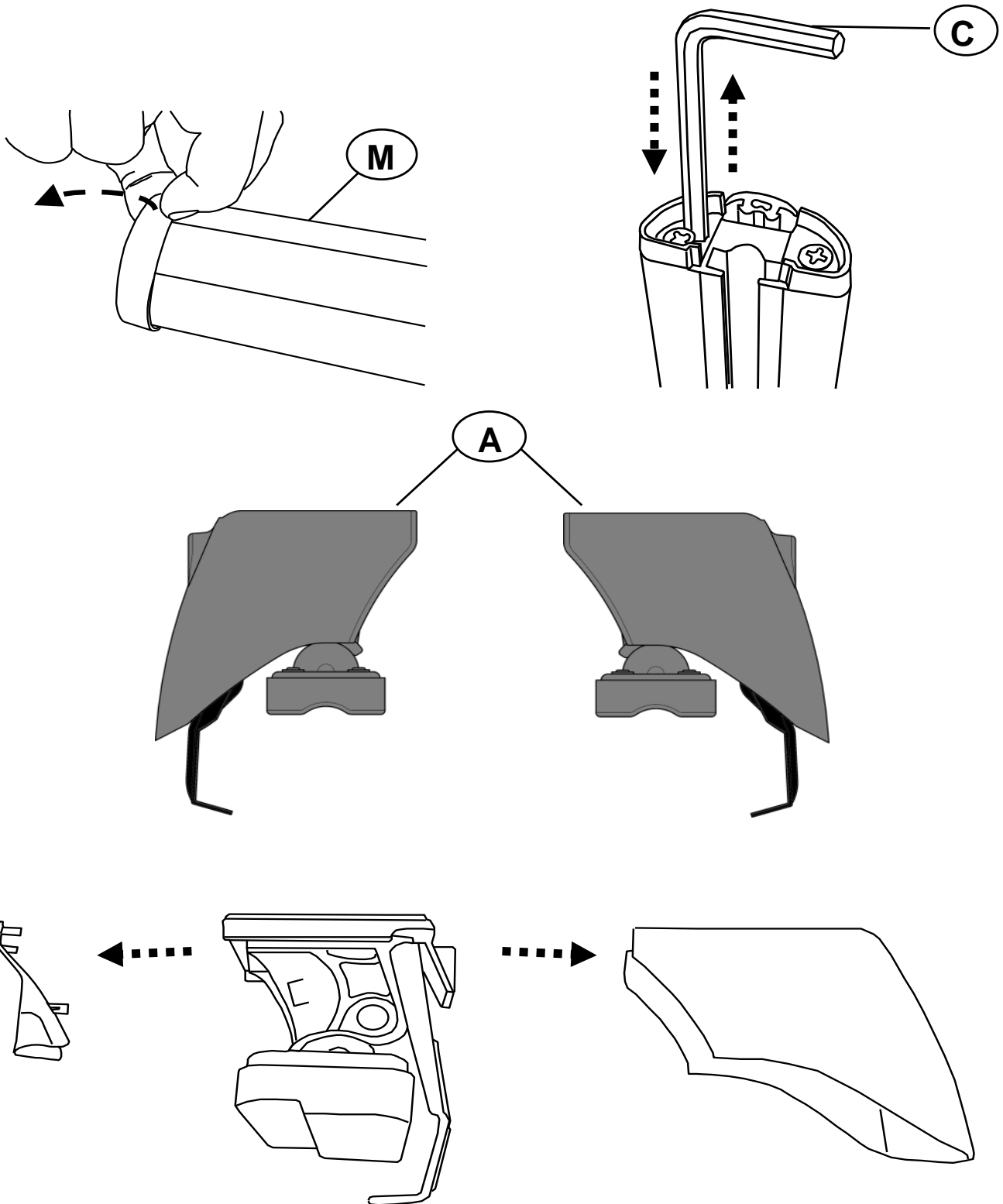
- I Controllare carico del tetto sul manuale dell'auto
- PL Sprawdź ładowność dachu w instrukcji
- GB Check roof load capacity in car instruction
- NL check de handleiding belasting van het dak van de auto
- F vérifier le chargement manuel du toit de la voiture
- D überprüfen Sie die manuelle Beladung der Autodach
- E comprobar la carga manual del techo del coche
- SWE kontrollera manuell inläggning på taket av bilen





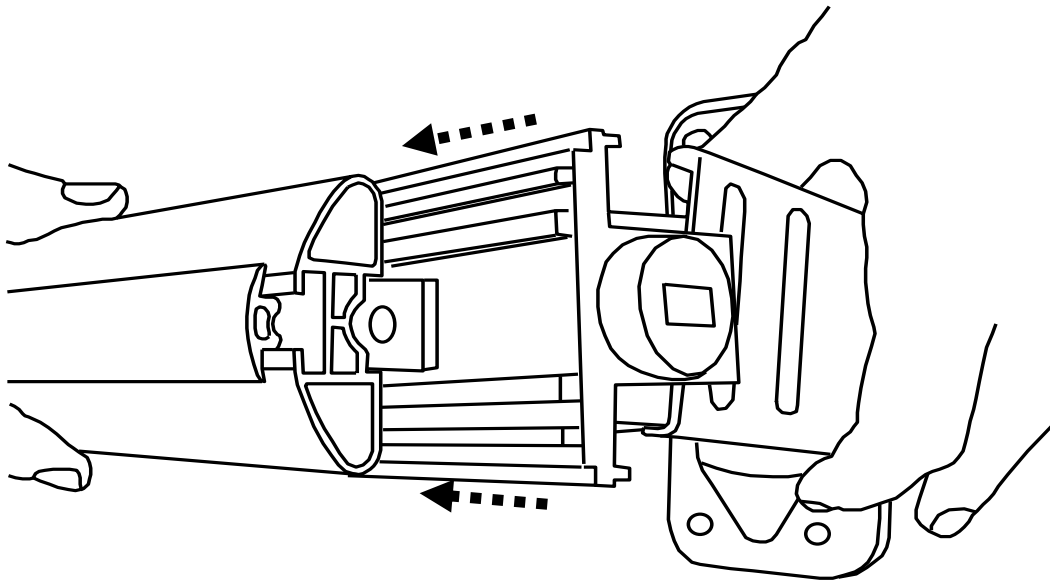
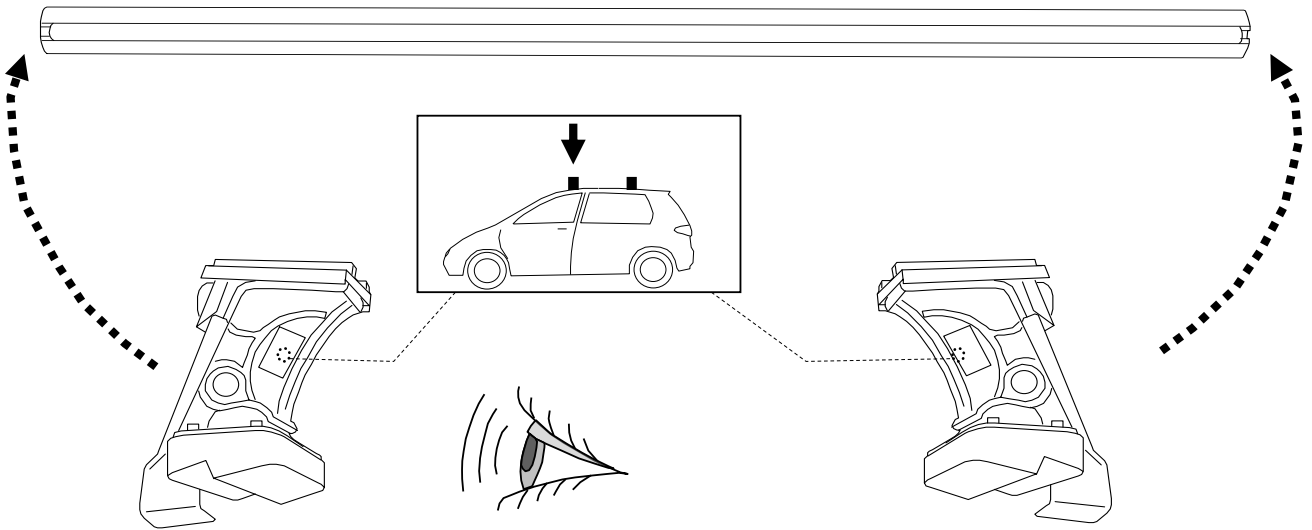
I Montaggio Barra Anteriore
PL Montaż Bagażnika Bazowego Tylnego
D Montage Vorderes Dachträgers
SWE Montering Av Främre Lasthållaren

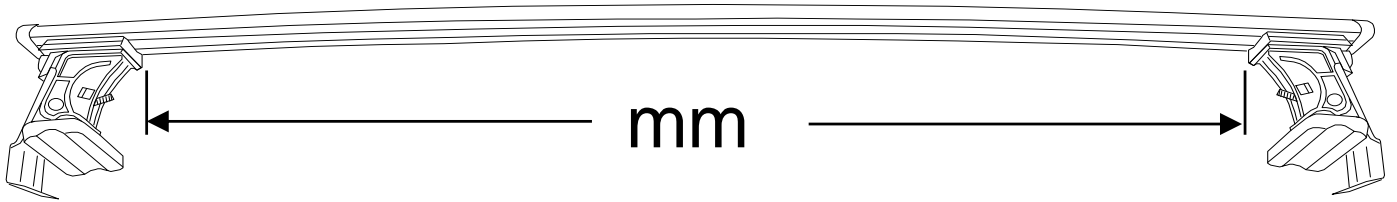
F Fixation Barre Avant
GB Fitting Front Roof Bar
NL Montage Voorste Dakdrager
E Fijación Barra Frontal



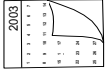


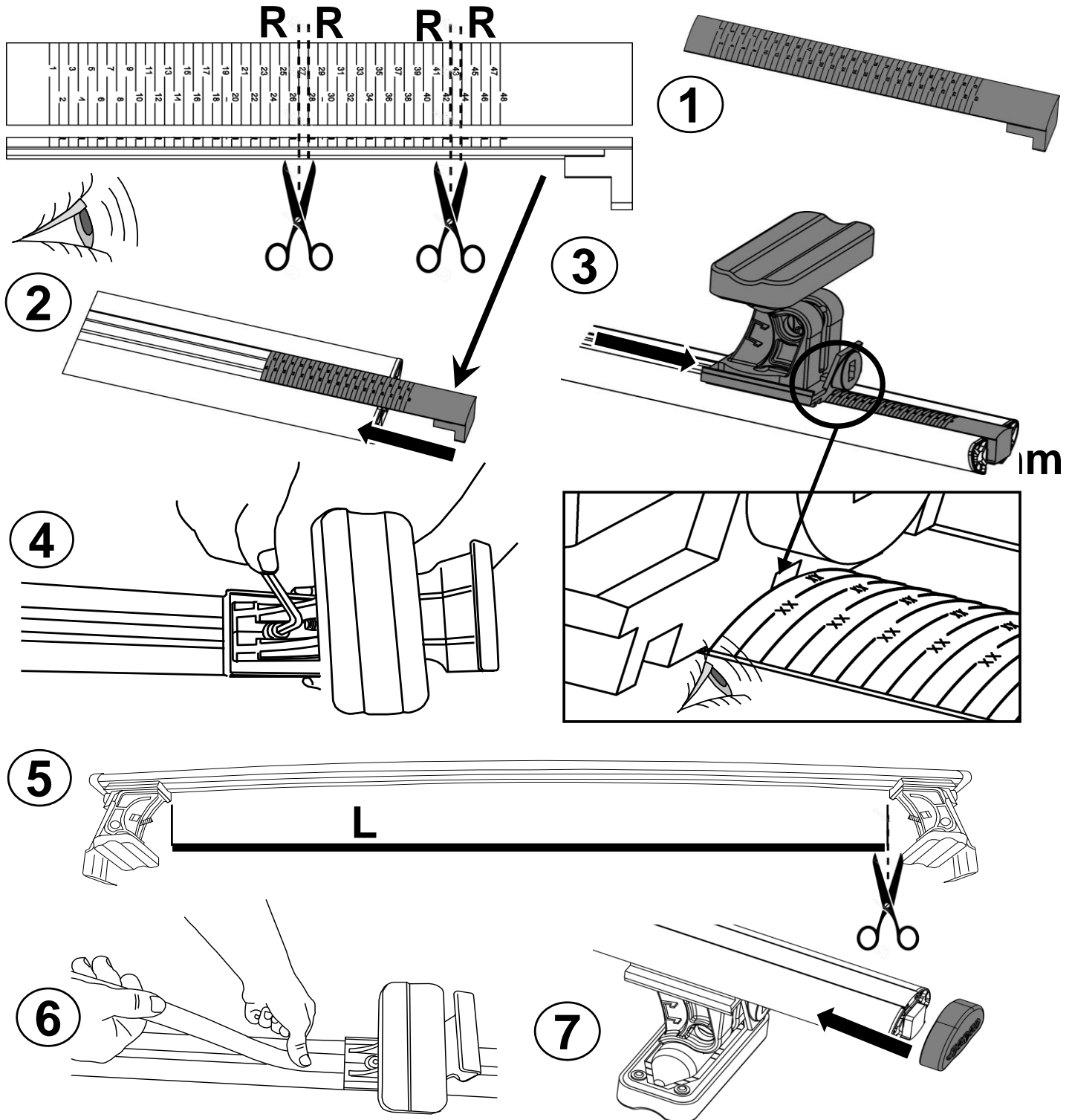


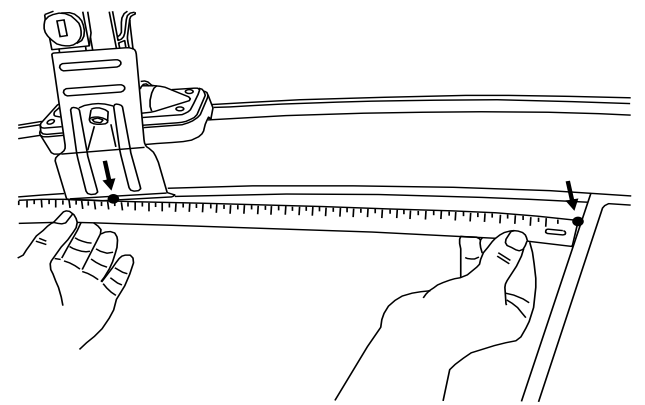
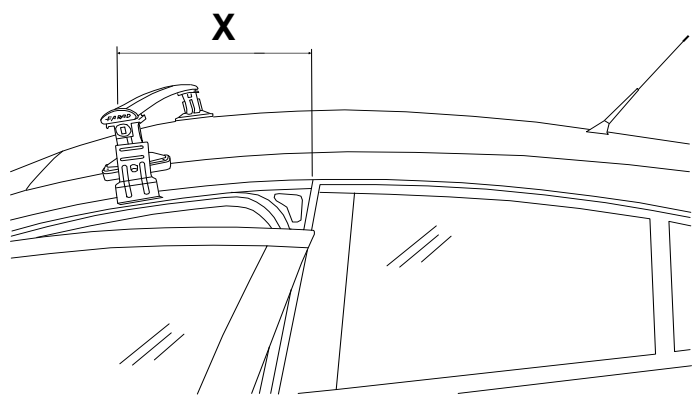
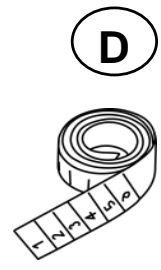
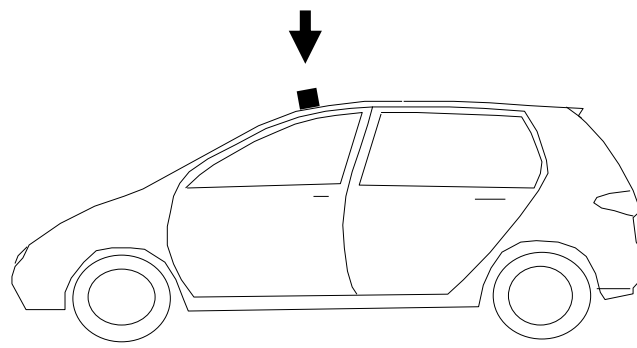
M


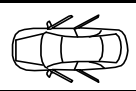
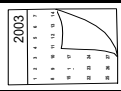


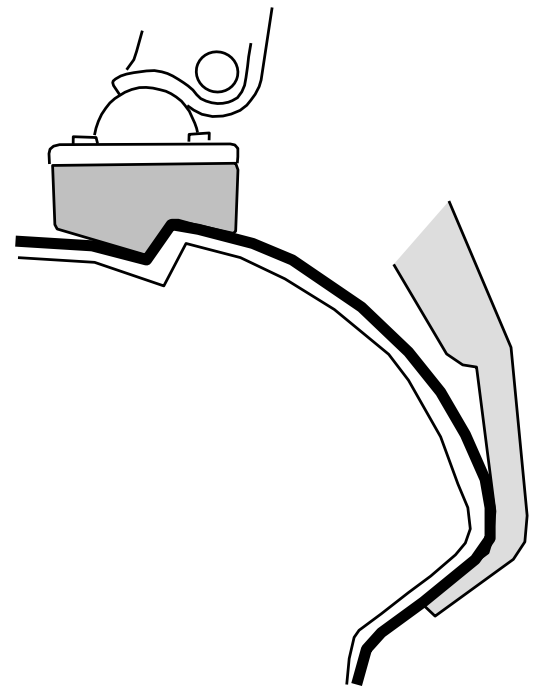
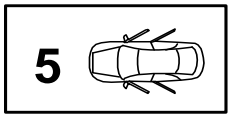


				R	mm
TOYOTA	COROLLA VERSO	5	2004-2008	R= 28	1105
TOYOTA	VERSO	5	2009>	R= 27	1100
TOYOTA	VERSO S	5	2011>	R= 44	980
SUBARU	TREZIA	5	2011>	R= 43	975



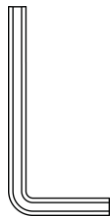


				X
TOYOTA	COROLLA VERSO	5	2004-2008	X= 270
TOYOTA	VERSO	5	2009>	X= 290
TOYOTA	VERSO S	5	2011>	X= 280
SUBARU	TREZIA	5	2011>	X= 270

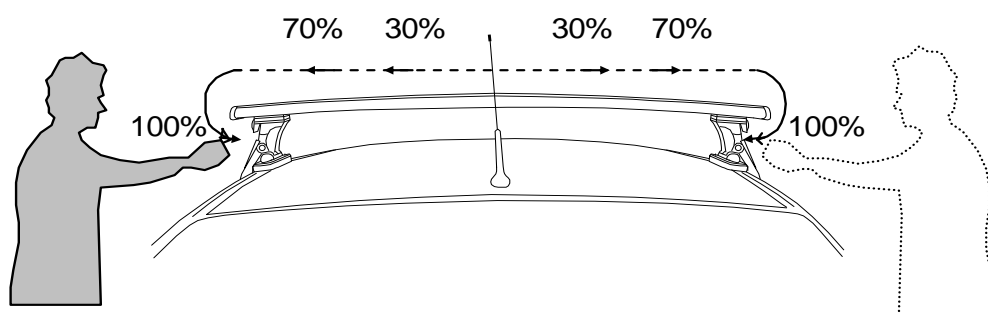
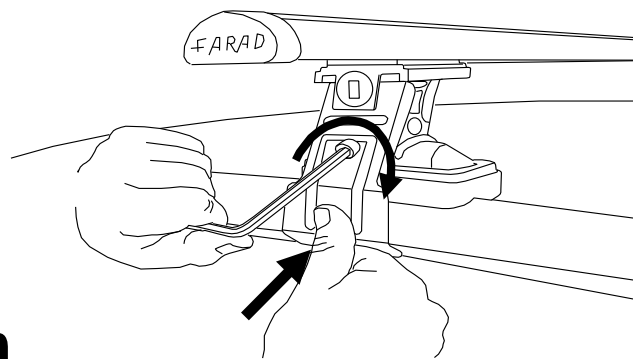




C

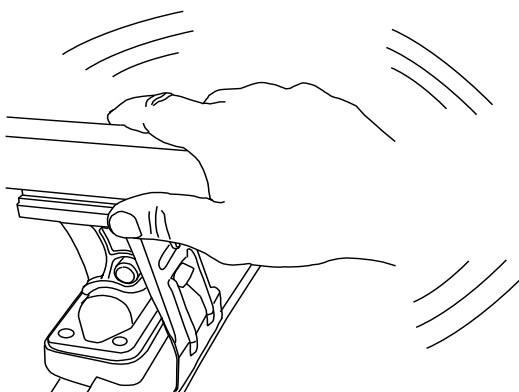


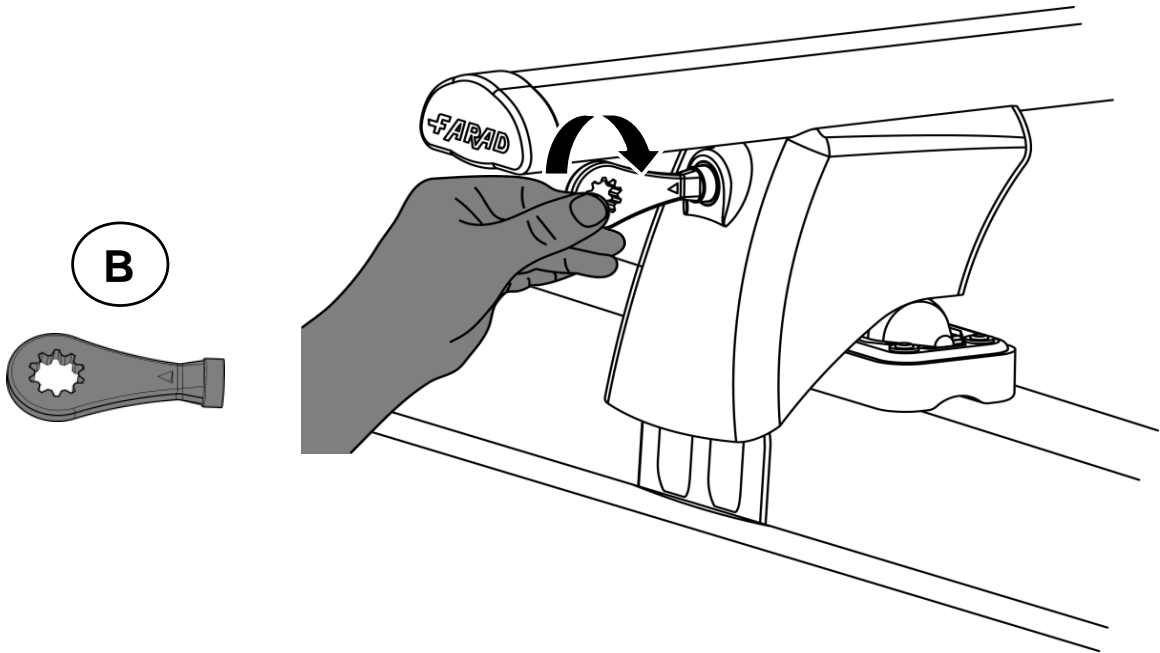
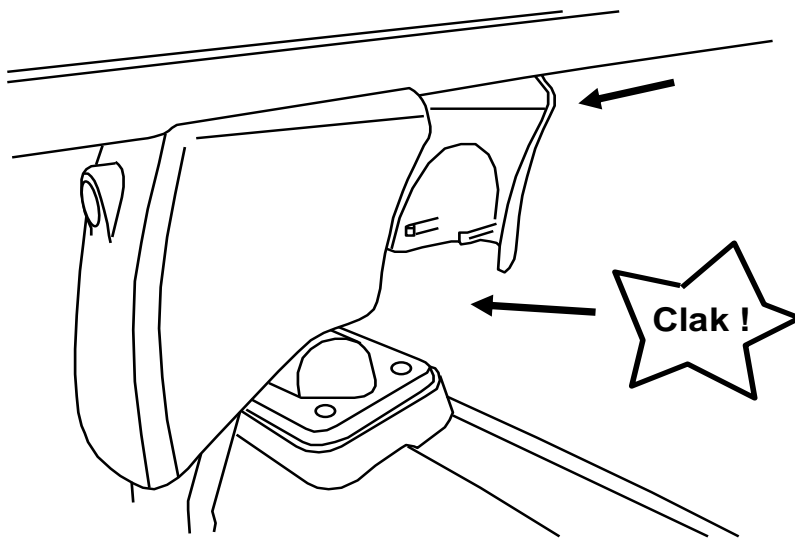
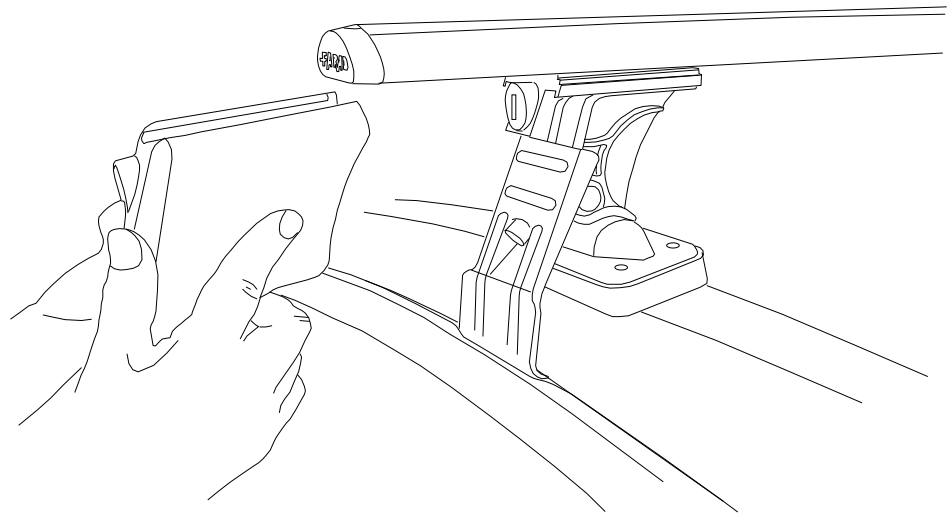
✓ **4 Nm**

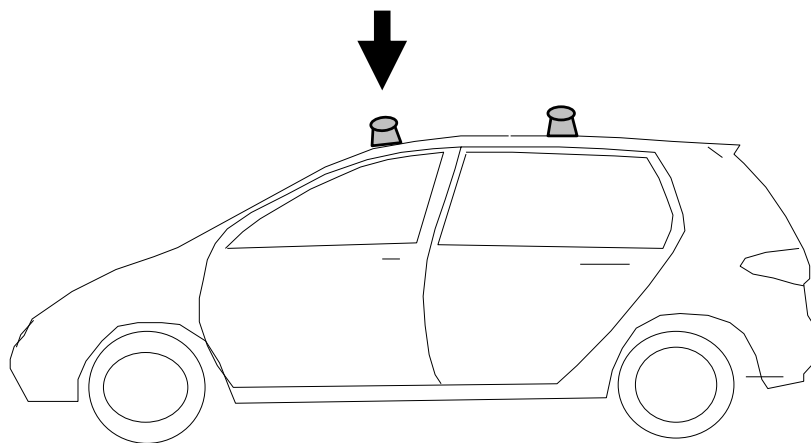


- I Alternare il fissaggio delle viti
- PL Śruby dokręcaj naprzemiennie
- GB Tighten alternately
- NL Afwisselend aan de linker- en de rechterkant aandraaien

- F Serrer alternativement chaque côté
- D Die Schrauben abwechselnd anziehen
- E Apretar alternativamente
- SWE Dra åt växelvis







- I** CONTROLLARE PERIODICAMENTE IL FISSAGGIO DELLE VITI
- PL** OKRESOWO SPRAWDZAJ MOCOWANIE ŚRUB
- GB** CHECK THE SCREW FASTENING PERIODICALLY
- D** REGELMÄSSIG ÜBERPRÜFEN DIE BEFESTIGUNG DER SCHRAUBEN
- SWE** REGELBUNDET KONTROLLERA OM FASTSTÄLLANDE AV SKRUVARNA
- F** VERIFIEZ LA FIXATION DES VIS PERIODIQUEMENT

I Montaggio barra posteriore

F Fixation Barre Arriere

PL Montaż Bagażnika Bazowego Przedniego

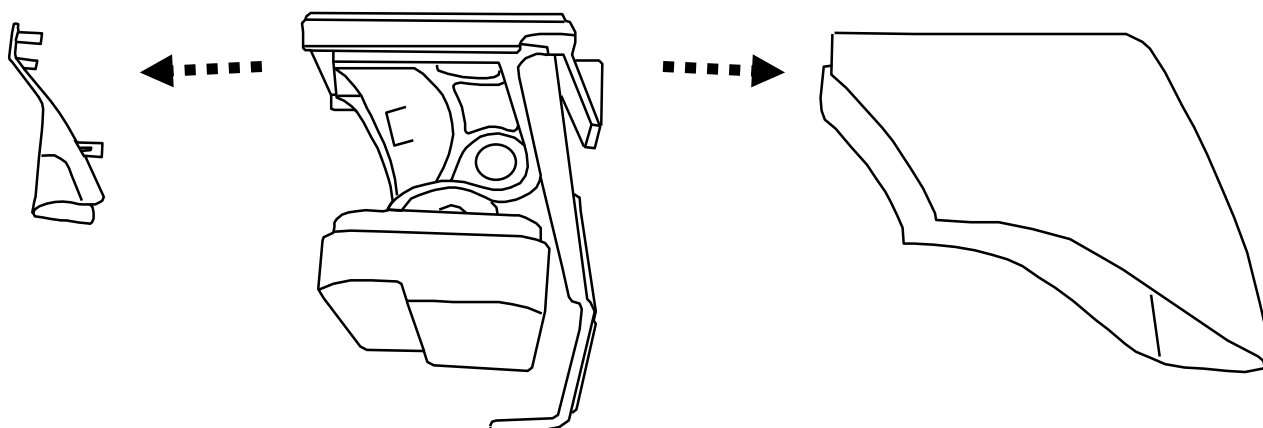
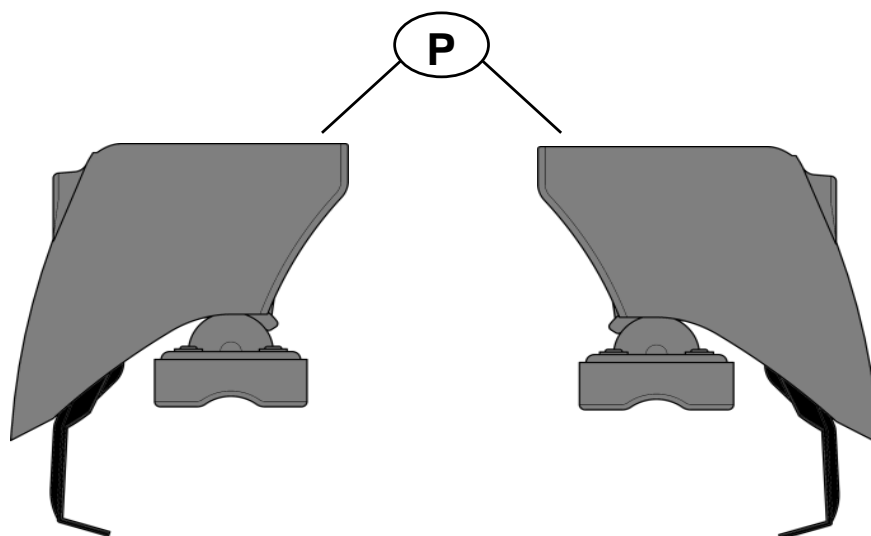
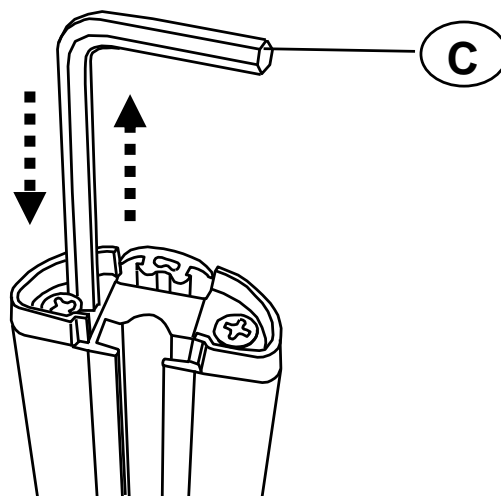
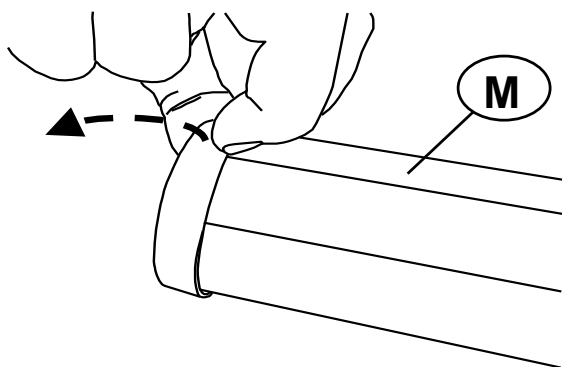
GB Fitting Rear Roof Bar

SWE Montering Främre Lasthållaren

E Fijación Barra Trasera

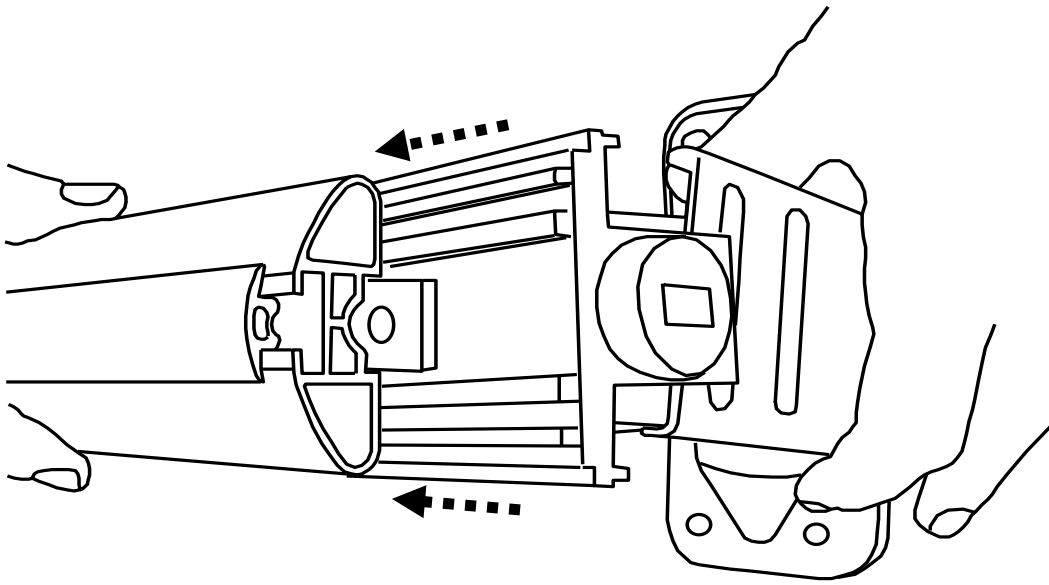
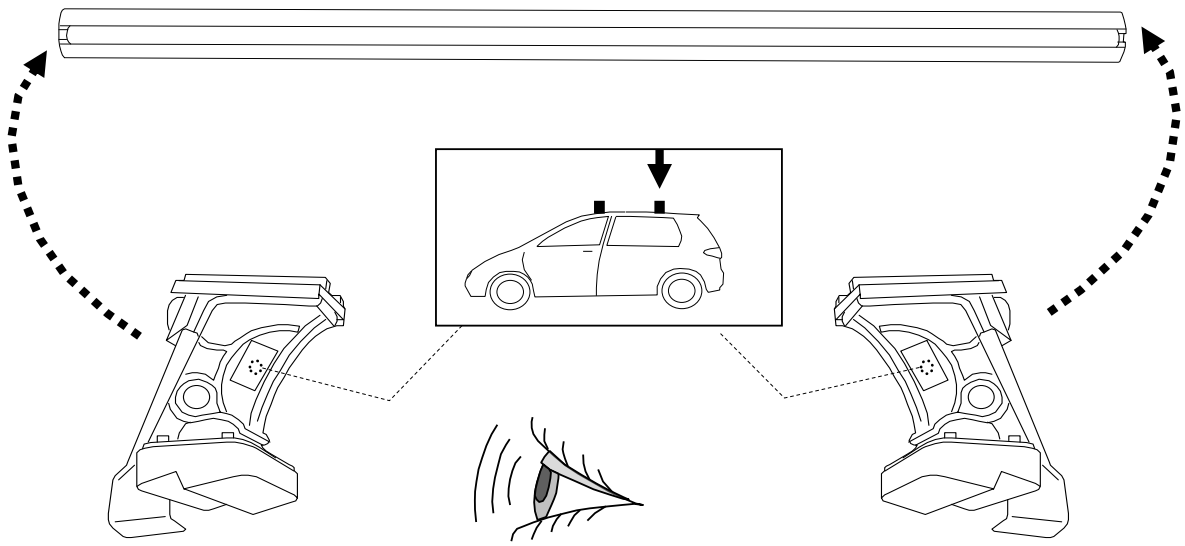
NL Montage Achterste Dakdrager

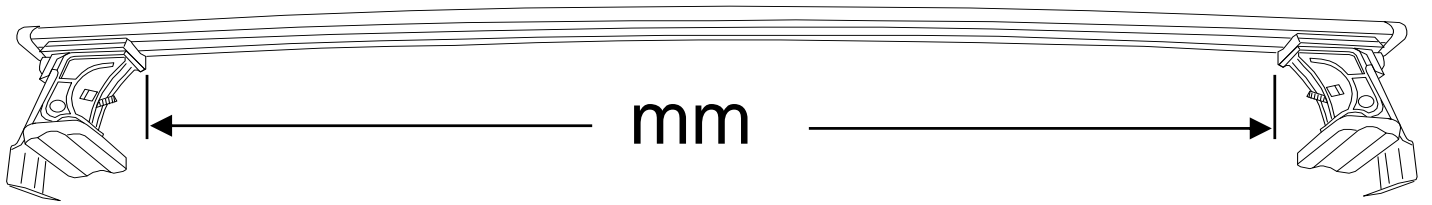
D Montage Heckdachträgers






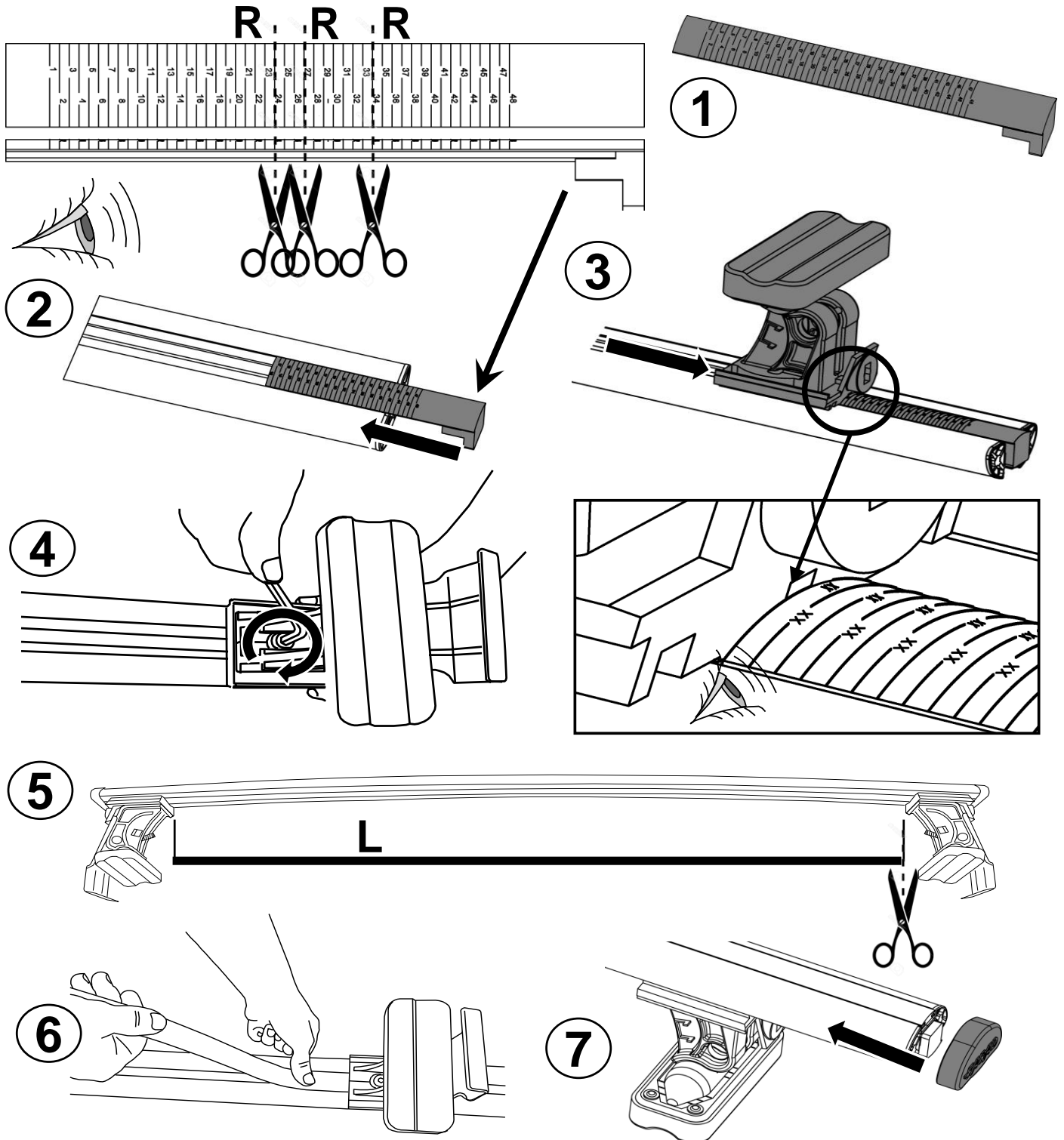


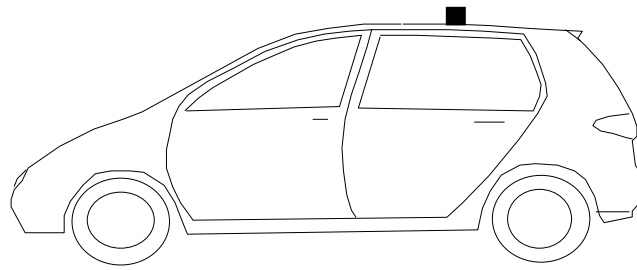
M



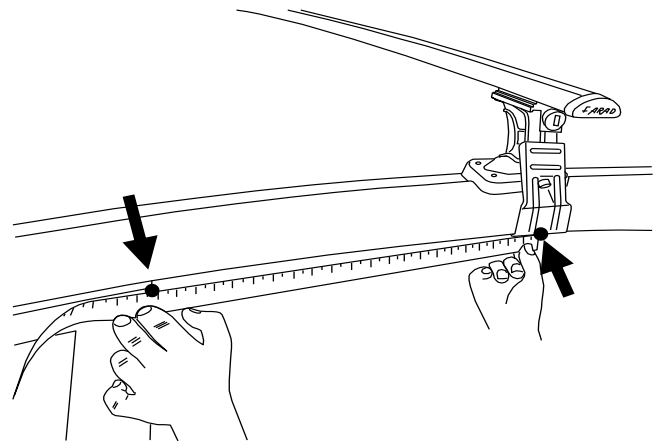
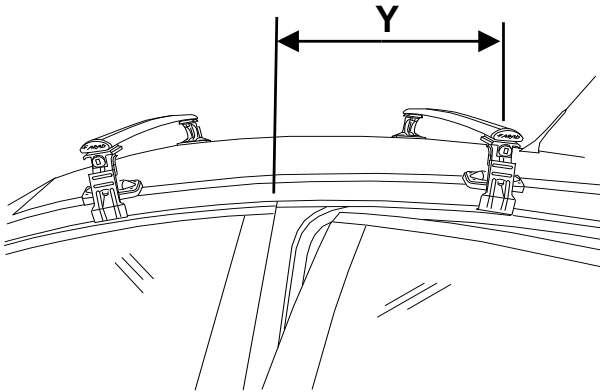




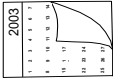
			R	mm	
TOYOTA	COROLLA VERSO	5	2004-2008	R= 24	1085
TOYOTA	VERSO	5	2009>	R= 27	1100
TOYOTA	VERSO S	5	2011>	R= 34	935
SUBARU	TREZIA	5	2011>	R= 34	935

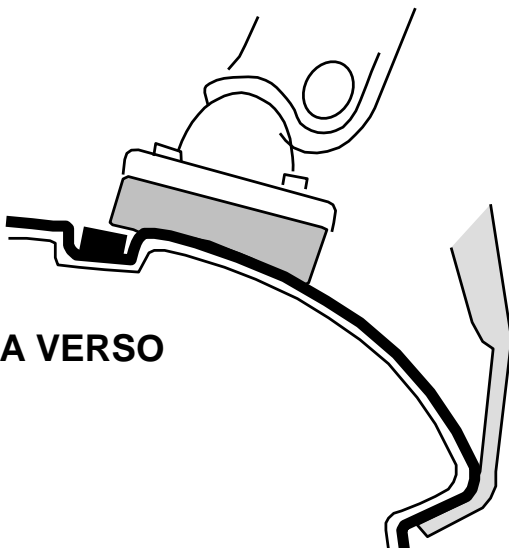
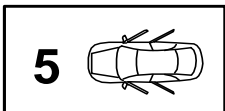




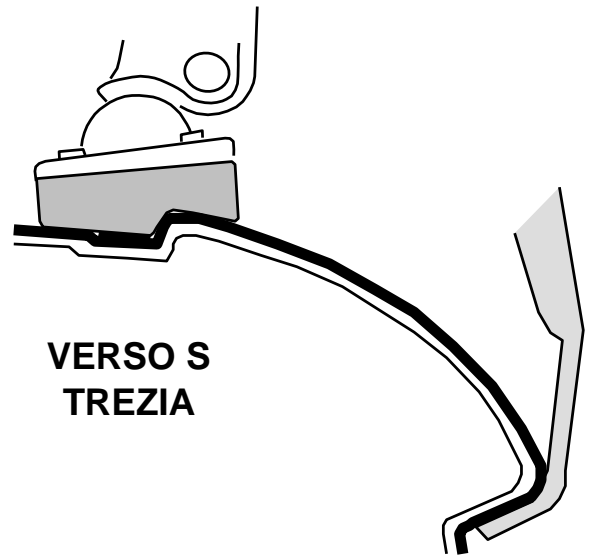
D



				Y
TOYOTA	COROLLA VERSO	5	2004-2008	Y= 460
TOYOTA	VERSO	5	2009>	Y= 480
TOYOTA	VERSO S	5	2011>	Y= 390
SUBARU	TREZIA	5	2011>	Y= 470



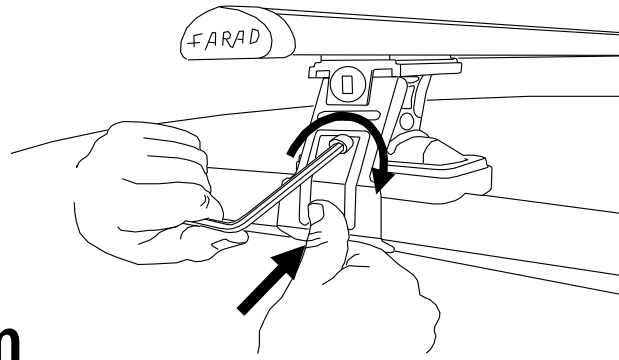
**COROLLA VERSO
VERSO**



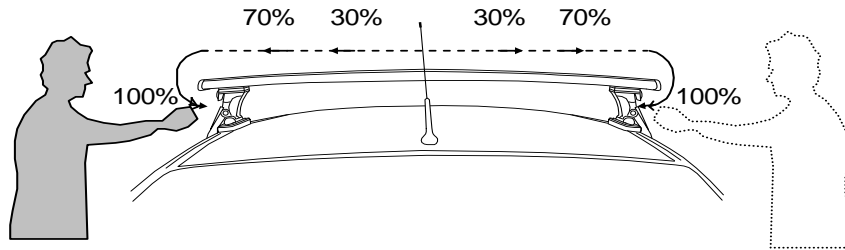
**VERSO S
TREZIA**



✓ 4 Nm

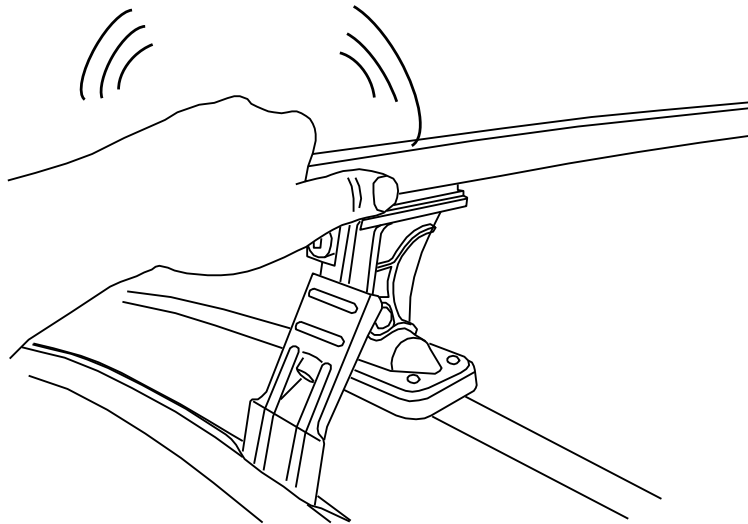


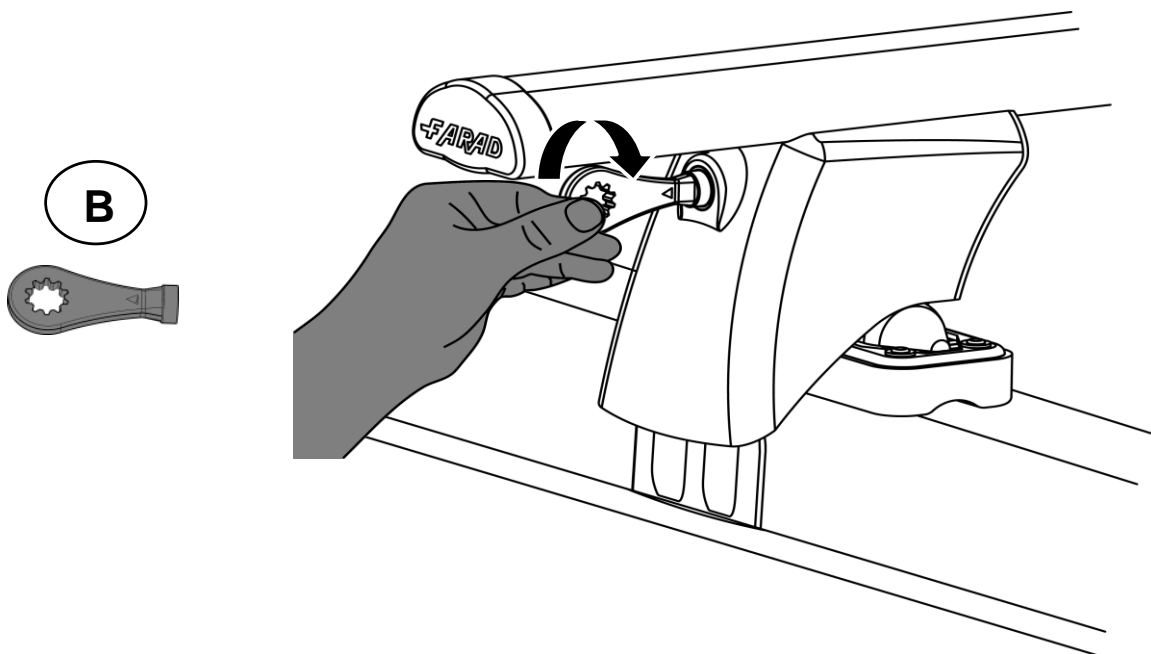
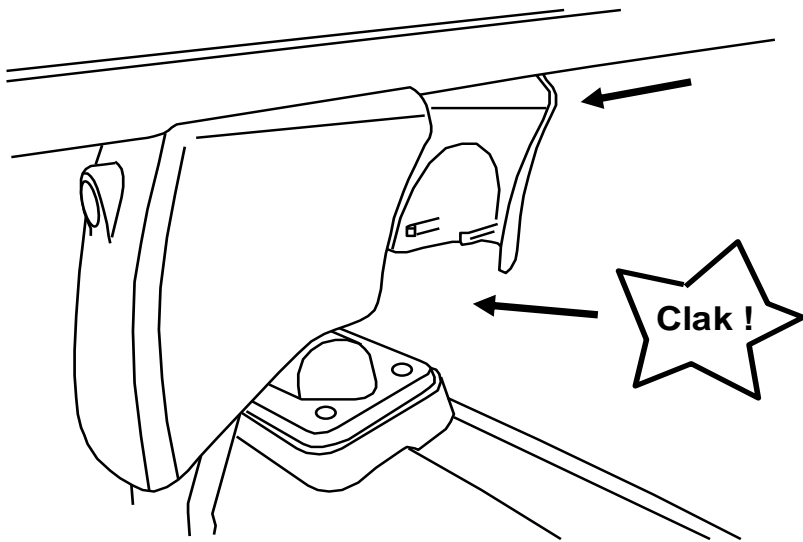
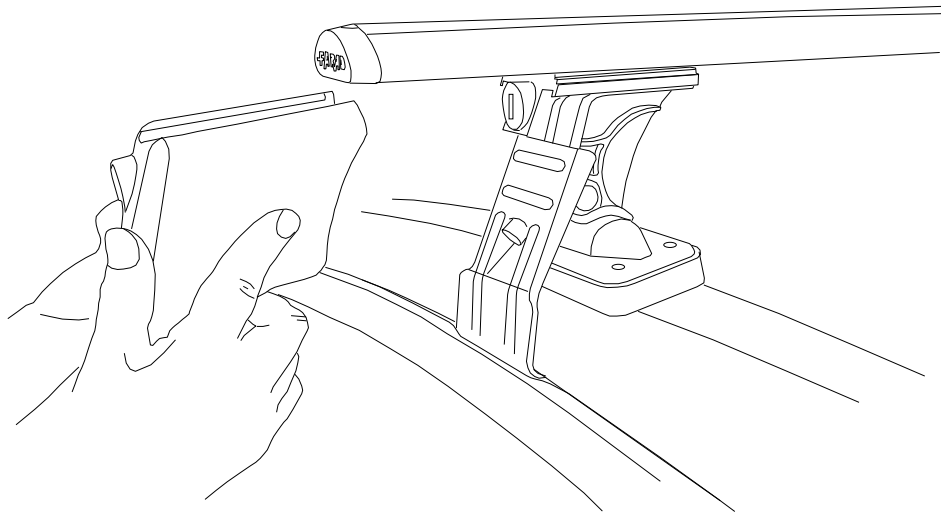
C

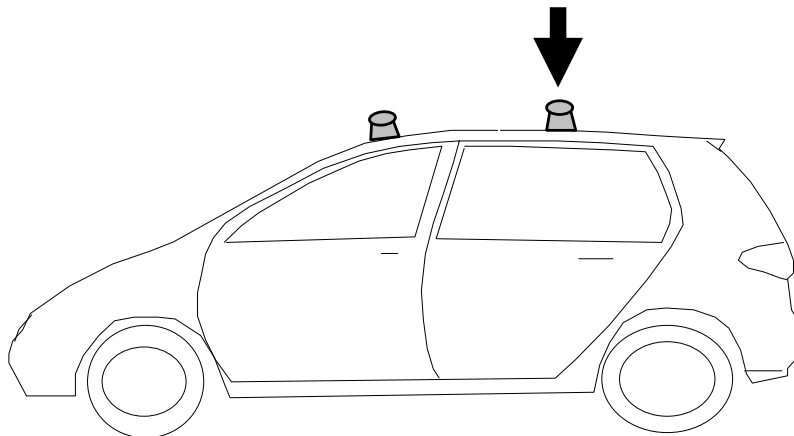


I Alternare il fissaggio delle viti
PL Śruby dokręcaj naprzemiennie
GB Tighten alternately
NL Afwisselend aan de linker- en de rechterkant aandraaien

F Serrer alternativement chaque
D Die Schrauben abwechselnd anziehen
E Apretar alternativamente
SWE Dra åt växelvis







COROLLA VERSO
VERSO



VERSO S
TREZIA

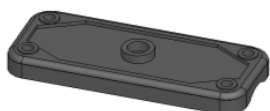


- I** CONTROLLARE PERIODICAMENTE IL FISSAGGIO DELLE VITI
- PL** OKRESOWO SPRAWDZAJ MOCOWANIE ŚRUB
- GB** CHECK THE SCREW FASTENING PERIODICALLY
- D** REGELMÄSSIG ÜBERPRÜFEN DIE BEFESTIGUNG DER SCHRAUBEN
- SWE** REGELBUNDET KONTROLLERA OM FASTSTÄLLANDE AV SKRUVARNA
- F** VERIFIEZ LA FIXATION DES VIS PERIODIQUEMENT

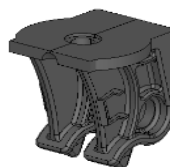
RICAMBI - SPARE PARTS



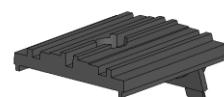
PIEDE GIREVOLE
90341 / 2



PIEDE FISSO
90341 / 15



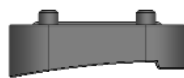
SUPPORTO CENTRALE
90341 / 1



SUPPORTO BARRA
90341 / 5



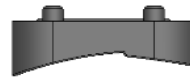
SOTTO PIEDE SP01
90341 / 3



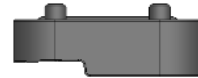
SOTTO PIEDE SP03
90341 / 16



SOTTO PIEDE SP04
90341 / 13



SOTTO PIEDE SP07
90341 / 11



SOTTO PIEDE SP08
90341/14



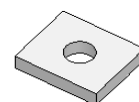
SOTTO PIEDE SP10
90341 / 12



SOTTO PIEDE SP12
90341 / 1



CHIAVE ESAGONALE 6
9331 / 148



PIASTRINA
90341 / 21



DISTANZIALE
90341 / 20



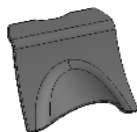
NOTTOLINO + N° COMB.
90341 / 6



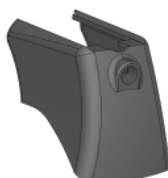
SOTTOTAPPO
90241 / 9



TAPPO BARRA
90241 / 6



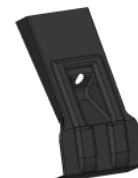
INVOLUCRO POST.
90341 / 7



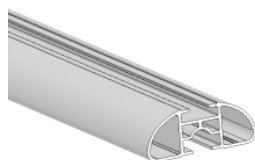
INVOLUCRO ANTERIORE
90341 / 8



CHIAVE + N° COMB
90341 / 7



PALETTA
90341 / 4



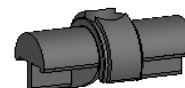
BARRA ALLUMINIO
90241 / 7



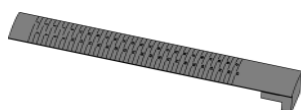
GUARNIZIONE BARRA
90241 / 8



RIGA CARTA
90341 / 19



PERNO
90241 / 15



GUARNIZIONE
NUMERICA
91141 / 14

FARAD[®]
made in italy

tel. 011 9713719 - n° verde 800984229
www.faradworld.com