

# **CATÁLOGO DE PEÇAS**

## INTRODUÇÃO

As ilustrações dos desenhos em vistas explodidas mostram a montagem típica dos vários conjuntos e peças componentes. Identificando a peça no nº de referência das vistas explodidas, se identifica também o código, nome da peça e/ou conjunto.

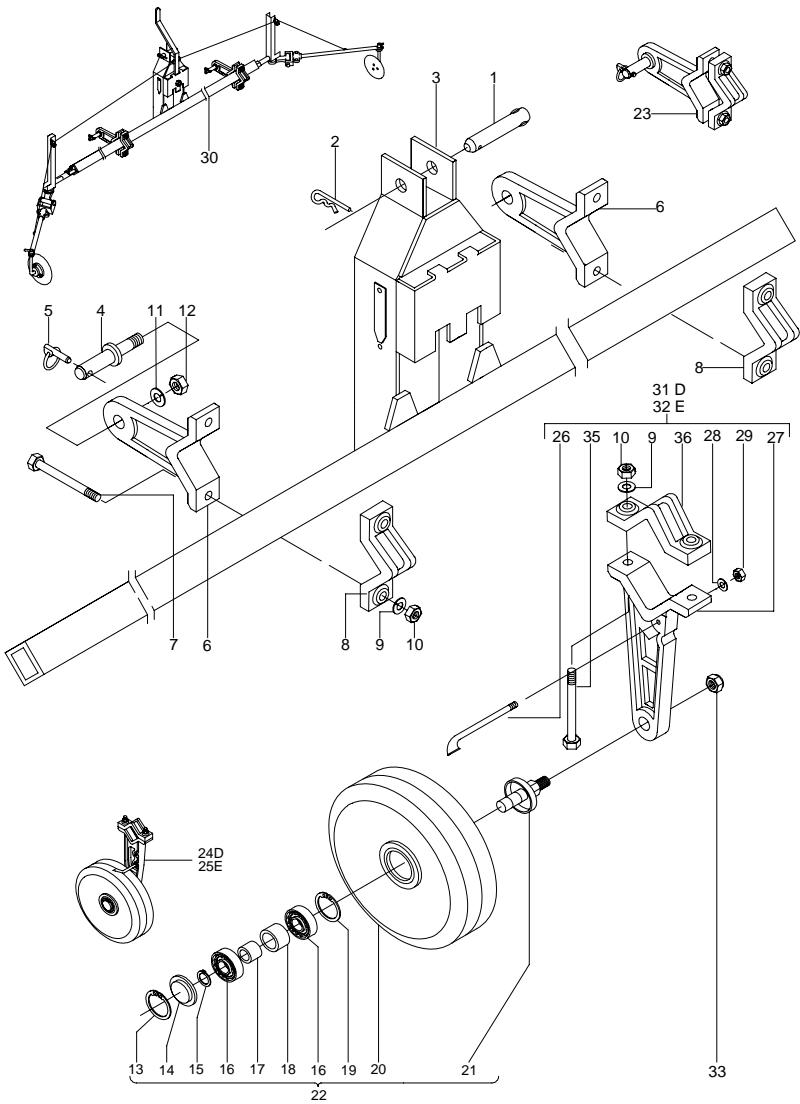
As designações de conjuntos e/ou peças direita e esquerda, entendem-se em relações a máquina vista por trás quando acoplada no trator.

Os pedidos de peças deverão ser enviados ao setor de vendas de peças de reposição da **JUMIL** em impresso padronizado, constando-se a série, modelo e ano de fabricação da máquina, gravados na plaqueta de identificação da mesma.

DEVIDO AO CONTÍNUO DESENVOLVIMENTO INDUSTRIAL E TECNOLÓGICO, A **JUMIL** RESERVA-SE NO DIREITO DE EFETUAR MODIFICAÇÕES NO PROJETO DA MÁQUINA, SEM AVISO PRÉVIO.

**INDICE**

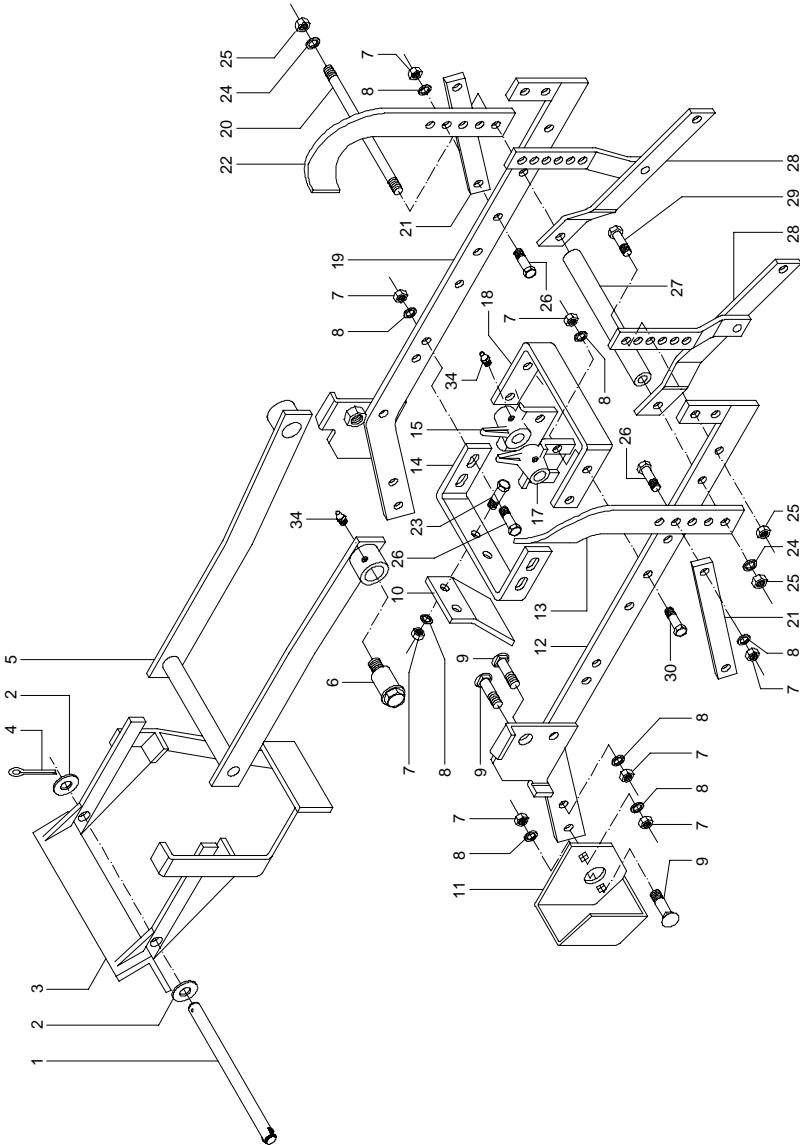
CABECOTE E RODA DE SUSTENTACAO .....	4
CABECALHO E QUADRO J2 .....	6
CABECALHO E QUADRO J2S .....	8
RODA DIANTEIRA .....	10
RODA TRASEIRA .....	12
PLANTADORA J2 .....	14
PLANTADORA J2S .....	18
BASE DE ACOMPANHAMENTO J2S .....	22
ADUBADORA .....	24
CONJ MARC LINHA DISCO LISO 10" .....	26
DISCO DUPLO .....	30
FACAO J2 .....	32
FACAO J2S .....	34
SULCADOR .....	36
KIT PARA PLANTIO J2 .....	38
KIT PARA ALGODAO J2S .....	40
KIT P/PLANTIO AMENDOIM .....	42



**CABECOTE E RODA DE SUSTENTACAO**

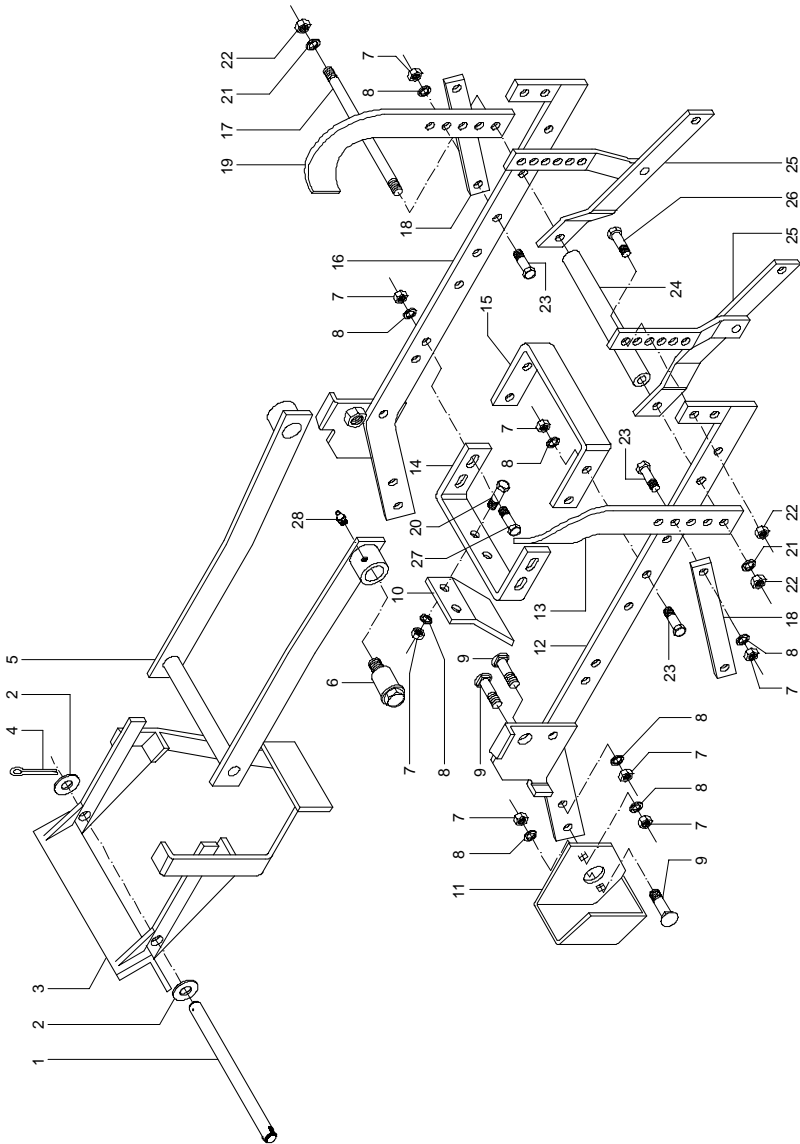
REF	CODIGO	DESCRICAO
1	50.01.038	PINO DE ENGATE
2	70.16.026	TRAVA DE ACO 3/16"X94
3	A 32.40.048	CABECOTE 1,80M
	B 32.40.049	CABECOTE 3,00M
	C 32.40.050	CABECOTE 3,40M
	F 32.40.051	CABECOTE 3,86M
4	32.40.068	PINO ENGATE CATEGORIA II
5	70.16.154	PINO TRAVA C/ ARGOLA 7/16X1.3/4"
6	32.40.021	PONTO INF DO ENGATE
7	70.04.878	PF SEXT RP MB18X95 DIN 960-8.8
8	04.32.050	BRACADEIRA
9	70.19.160	ARRUELA PRESSAO B18-DIN 127 ZN
10	70.11.386	PORCA SEXT MB18 DIN 934-5
11	70.19.162	ARRUELA PRESSAO B22-DIN 127 ZN
12	70.11.388	PORCA SEXT MB22 DIN 934-5 ZN
13	71.04.008	ANEL RETENCAO 52X2,00 DIN 472
14	32.41.182	TAMPA DE PROTECAO
15	71.03.001	ANEL RETENCAO 25X1,20-DIN 471
16	73.02.043	ROLAMENTO FIXO ESF 6205-RS
17	32.41.179	BUCHA ESPACADORA
18	32.41.181	BUCHA ESPACADORA
19	71.04.008	ANEL RETENCAO 52X2,00 DIN 472
20	32.41.173	RODA DE SUSTENTACAO
21	32.41.176	EIXO RODA SUSTENTACAO
22	32.41.172	CONJ RODA SUSTENTACAO
23	32.40.022	CONJ DO PONTO INF DO ENGATE
24	32.40.060	CONJ RODA SUSTENTACAO DIREITA
25	32.40.066	CONJ RODA SUSTENTACAO ESQUERDA
26	32.40.065	LIMPADOR RODA
27	04.32.081	BRACO DE SUSTENTACAO
28	70.19.157	ARRUELA PRESSAO B12 DIN-127 ZN
29	70.11.355	PORCA SEXT MA12 DIN 934-5 ZN
30	A 32.40.032	CONJ COMPL CABECOTE 1,80M
	B 32.40.034	CONJ COMPL CABECOTE 3,00M
	C 32.40.036	CONJ COMPL CABECOTE 3,40M
	F 32.40.038	CONJ COMPL CABECOTE 3,86M
31	32.40.064	CONJ BRACO SUSTENTACAO DIR
32	32.40.067	CONJ BRACO SUSTENTACAO ESQ
33	70.14.041	PORCA INSERTO NYLON MB24 DIN985-6
34	70.04.088	PF SEXT RP MA18X90 DIN931-5.6 ZN
35	70.11.357	PORCA SEXT MA18 DIN 934-5 ZN

D - DIREITO	B - 3,00
E - ESQUERDO	C - 3,40
A - 1,80	F - 3,86



**CABECALHO E QUADRO J2**

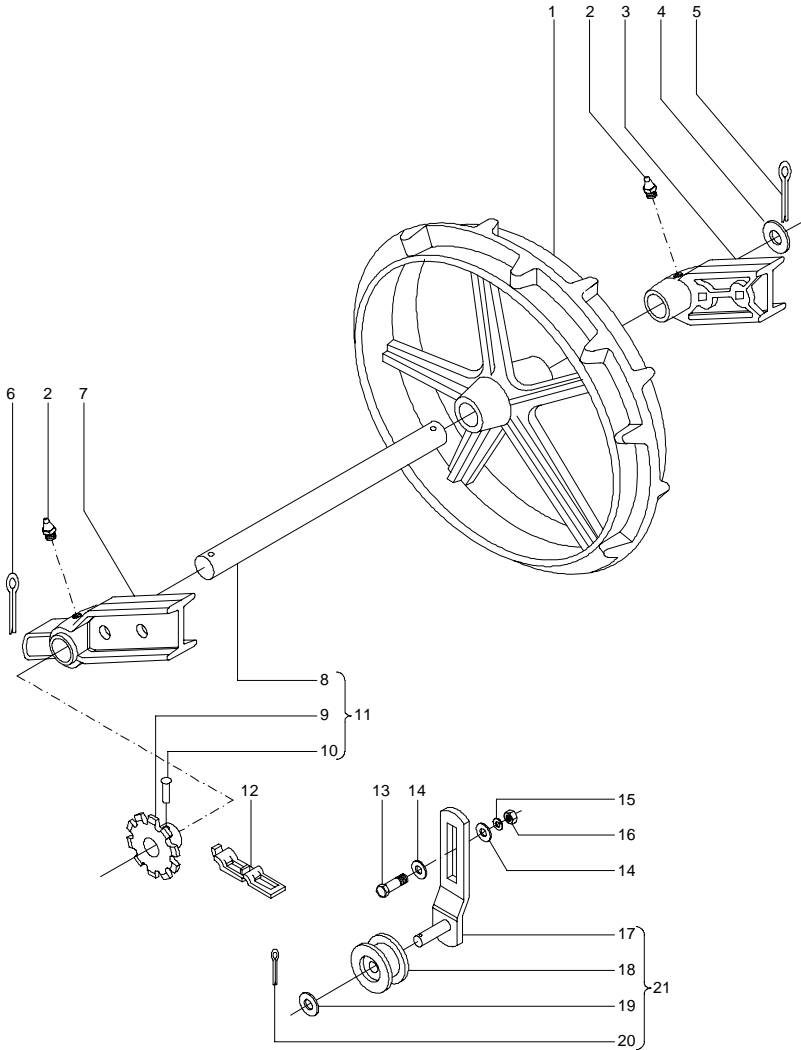
REF	CODIGO	DESCRICAO
1	32.01.078	EIXO TRAVA DO ENGATE
2	70.18.029	ARRUELA LISA 7/8"
3	32.30.020	CABECALHO
4	70.17.056	CONTRAPINO 5/16" X 1.1/2"
5	32.01.039	ENGATE DO CABECALHO
6	32.01.043	PARAFUSO DE FIXACAO DO ENGATE
7	70.11.103	PORCA SEXT NORMAL 3/8UNC-G2
8	70.19.005	ARRUELA PRESSAO 3/8-MEDIA
9	70.07.001	PF FRANCES RP 3/8UNCX1.3/4-G1
10	32.01.018	LIMPADOR DA RODA DIANTEIRA
11	32.01.031	PROTETOR
12	32.01.005	LATERAL ESQUERDA
13	32.01.019	CHAPA DE FIXACAO
14	32.01.074	ESTRIBO DIANTEIRO
15	32.01.035	MANCAL DIR DA SEMEADORA
16	93.05.005	GRAXEIRA RETA M8X1 DIN71412A
17	32.01.036	MANCAL ESQ DA SEMEADORA
18	32.20.103	ESTRIBO DIANTEIRO
19	32.01.001	LATERAL DIREITA
20	32.01.014	AGULHA
21	32.01.007	TRAVA DO COBRIDOR
22	32.01.014	AGULHA
23	70.01.129	PF SEXT RT 3/8UNCX1.1/2-G2
24	70.19.004	ARRUELA PRESSAO 1/2-MEDIA ZN
25	70.11.105	PORCA SEXT NORMAL 1/2UNC-G2 ZN
26	70.01.573	PF SEXT RT 3/8UNCX1-G2
27	32.01.015	TUBO TRAVA DA BALANCA
28	32.01.067	CONJ DA BALANCA
29	70.01.184	PF SEXT RT 1/2UNCX1.1/4-G2
30	70.11.130	PORCA SEXT NORMAL 1.1/8WW-G2





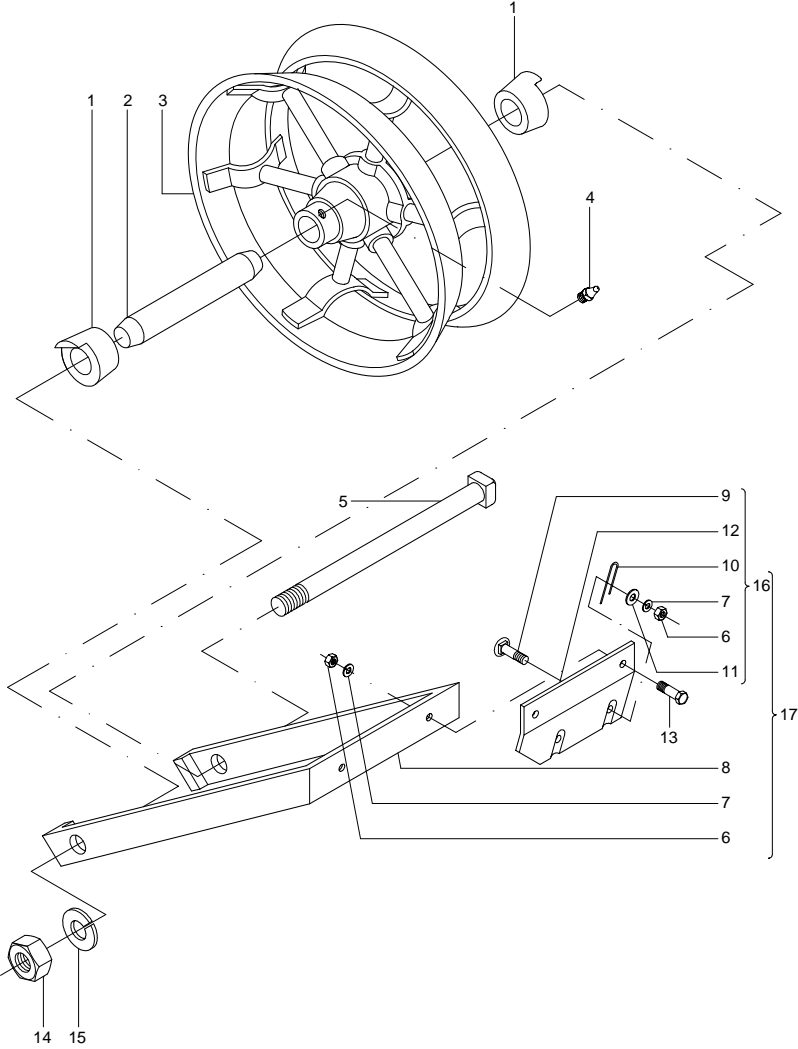
**CABECALHO E QUADRO J2S**

REF	CODIGO	DESCRICAO
1	32.01.078	EIXO TRAVA DO ENGATE
2	70.18.029	ARRUELA LISA 7/8"
3	32.30.020	CABECALHO
4	70.17.056	CONTRAPINO 5/16" X 1.1/2"
5	32.01.039	ENGATE DO CABECALHO
6	32.01.043	PARAFUSO DE FIXACAO DO ENGATE
7	70.11.103	PORCA SEXT NORMAL 3/8UNC-G2
8	70.19.005	ARRUELA PRESSAO 3/8-MEDIA
9	70.07.001	PF FRANCES RP 3/8UNCX1.3/4-G1
10	32.01.018	LIMPADOR DA RODADIANTEIRA
11	32.01.031	PROTETOR
12	32.01.005	LATERAL ESQUERDA
13	32.01.019	CHAPA DE FIXACAO
14	32.01.074	ESTRIBO DIANTEIRO
15	32.20.103	ESTRIBO DIANTEIRO
16	32.01.001	LATERAL DIREITA
17	32.01.014	AGULHA
18	32.01.007	TRAVA DO COBRIDOR
19	32.01.008	COBRIDOR DIREITO
20	70.01.129	PF SEXT RT 3/8UNCX1.1/2-G2
21	70.19.004	ARRUELA PRESSAO 1/2-MEDIA ZN
22	70.11.105	PORCA SEXT NORMAL 1/2UNC-G2 ZN
23	70.01.573	PF SEXT RT 3/8UNCX1-G2
24	32.01.015	TUBO TRAVA DA BALANCA
25	32.01.067	CONJ DA BALANCA
26	70.01.184	PF SEXT RT 1/2UNCX1.1/4-G2
27	70.01.128	PF SEXT RT 3/8UNCX1.1/4-G2
28	93.05.005	GRAXEIRA RETA M8X1 DIN71412A



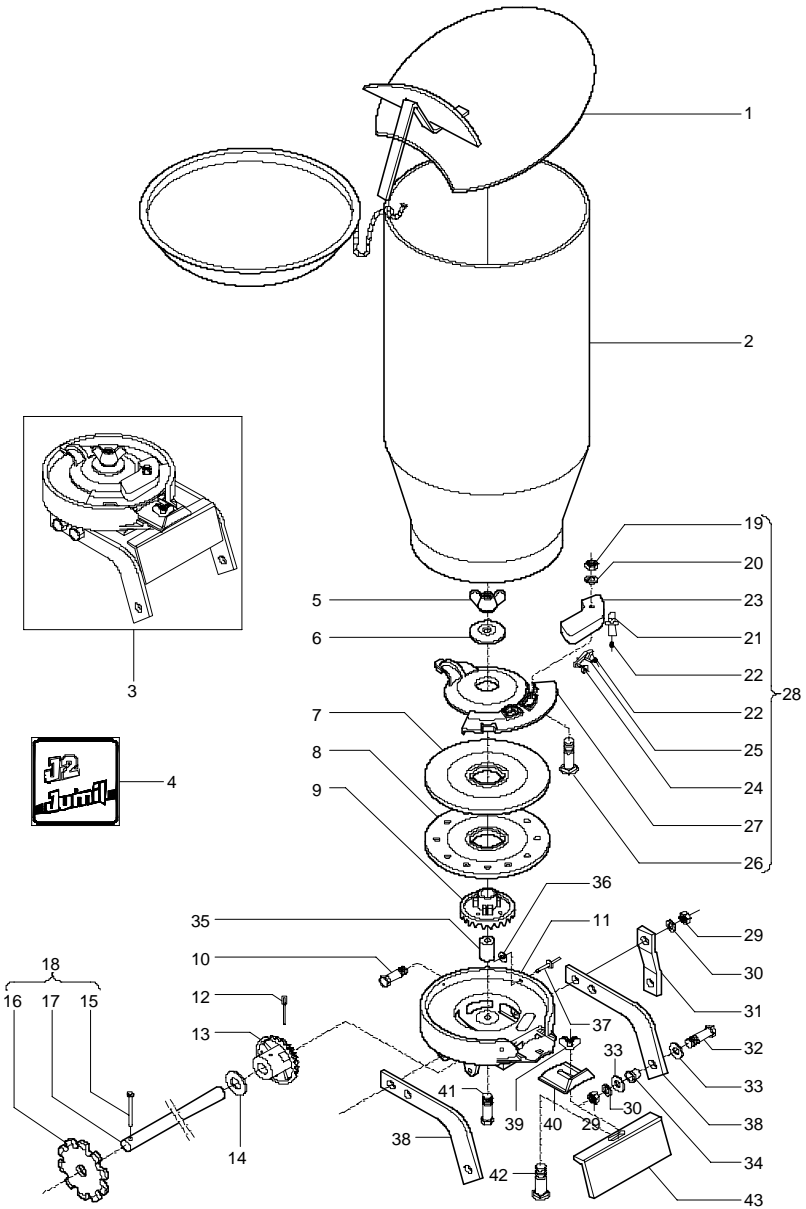
**RODA DIANTEIRA**

REF	CODIGO	DESCRICAO
1	04.32.037	RODA DIANTEIRA
2	93.05.005	GRAXEIRA RETA M8X1 DIN71412A
3	32.01.168	MANCAL DIR DA RODA DIANTEIRA
4	70.18.045	ARRUELA LISA 1"
5	70.17.056	CONTRAPINO 5/16" X 1.1/2"
6	70.17.057	CONTRAPINO 5/16" X 2"
7	32.01.169	MANCAL ESQ DA RODA DIANTEIRA
8	32.01.077	EIXO DA RODA DIANTEIRA
9	32.01.318	ENGRENAGEM Z-10
10	70.23.039	REBITE CAB RED 1/4X1.3/4-SAE J492
11	32.01.320	EIXO DA RODA DIANTEIRA
12	83.02.059	CORRENTE ESTAMPADA N.32 X 59 ELOS
13	70.01.130	PF SEXT RT 3/8UNCX1.3/4-G2
14	70.18.007	ARRUELA LISA 3/8"
15	70.19.005	ARRUELA PRESSAO 3/8-MEDIA
16	70.11.103	PORCA SEXT NORMAL 3/8UNC-G2
17	32.30.030	CONJ REGULADOR ESTICADOR
18	04.27.002	ROLDANA
19	70.18.034	ARRUELA LISA 3/4"
20	70.17.026	CONTRAPINO 3/16" X 1"
21	32.30.029	CONJ DO ESTICADOR DE CORRENTE



**RODA TRASEIRA**

REF	CODIGO	DESCRICAO
1	04.32.040	CALOTA DA RODA TRASEIRA
2	32.01.406	BUCHA DA RODA TRASEIRA
3	32.01.414	RODA COMPACTADORA 6.00X16.50
4	93.05.005	GRAXEIRA RETA M8X1 DIN71412A
5	32.01.407	PARAFUSO DA RODA TRASEIRA
6	70.11.102	PORCA SEXT NORMAL 5/16UNC-G2
7	70.19.003	ARRUELA PRESSAO 5/16-LEVE
8	32.01.430	SUORTE DO LIMPADOR
9	70.07.039	PF FRANCES RT 5/16UNCX1-G1
10	27.12.103	LIMPADOR DA RODA TRASEIRA
11	70.18.004	ARRUELA LISA 5/16"
12	27.12.102	FIXADOR DO LIMPADOR
13	70.01.652	PF SEXT RT 5/16UNCX3/4-G2
14	70.11.108	PORCA SEXT NORMAL 3/4UNC-G2
15	70.19.008	ARRUELA PRESSAO 3/4-MEDIA
16	27.12.105	CONJ DO LIMPADOR DA RODA
17	32.01.440	CONJ DO LIMPADOR C/SUORTE

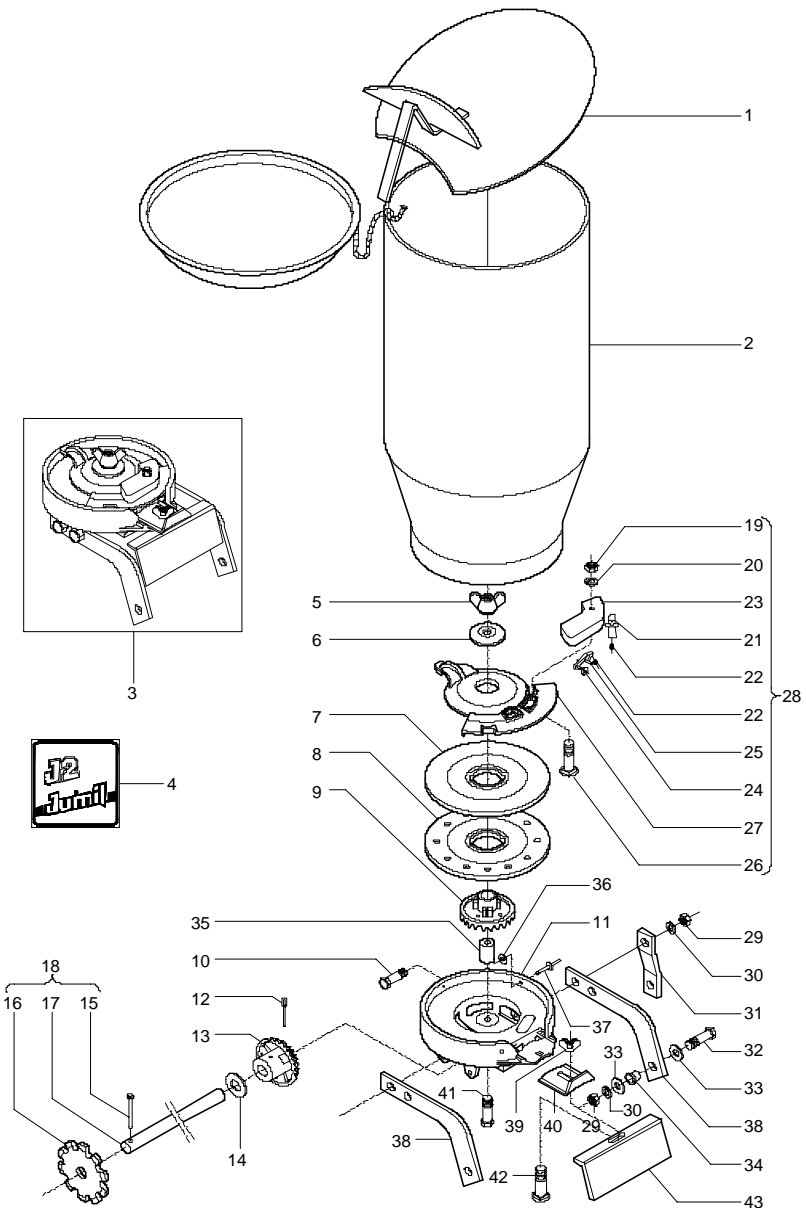


**PLANTADORA J2**

REF	CODIGO	DESCRICAO
1	32.01.264	DEFLETOR
2	32.01.203	CONJ BLOCO SEMEADORA S/ALCA
3	32.01.250	CONJ DEPOSITO SEMENTES 35L
4	89.01.133	COLANTE J2 JUMIL
5	70.11.507	PORCA BORBOLETA ESTAMPADA 1/2WW
6	04.32.027	ARRUELA DO PLATO
7	32.01.212	DISCO LISO
	32.01.214	DISCO MILHO 14 FUIROS
8	32.01.215	DISCO SOJA 14 FUIROS
*	32.01.213	DISCO LISO SOJA
*	32.01.217	DISCO ARROZ 10 FUIROS
*	32.01.218	DISCO ALGODAO C/ LINTER
*	32.01.141	DISCO GIRASSOL 18 FUIROS N.1
*	32.01.144	DISCO GIRASSOL 9FXE4,0XF7,5X15,5
*	32.01.146	DISCO GIRASSOL 18 FUIROS N.2
*	32.01.185	DISCO AMENDOIM 10 FUIROS
*	32.01.295	DISCO MILHO 12FXE4,0XF11,0X16,0
*	32.01.296	DISCO MILHO 12FXE4,0XF10,0XF15,0
*	32.01.297	DISCO MILHO 12FXE4,0XF9,0X13,5
9	32.01.227	ENGRENAGEM COROA Z-33
10	70.01.128	PF SEXT RT 3/8UNCX1.1/4-G2
11	32.01.226	BLOCO DA SEMEADORA
12	70.17.041	CONTRAPINO 1/4" X 1.1/2"
13	32.01.232	ENGRENAGEM COROA Z-25
14	70.18.061	ARRUELA LISA 3/4"
15	70.23.038	REBITE CAB RED 1/4X1.1/2-SAE J492
16	32.01.244	ENGRENAGEM Z-10
17	32.01.231	EIXO DA PLANTADORA
18	32.01.290	EIXO DA PLANTADORA
19	70.11.101	PORCA SEXT NORMAL 1/4UNC-G2
20	70.19.002	ARRUELA PRESSAO 1/4-LEVE
21	04.32.012	GAFANHOTO FRONTAL
22	32.01.210	MOLA COMPRESSAO D0,85 DI9,80 LO28
23	32.01.207	CAIXA DE DISTRIBUICAO DA SEMENTE
24	32.01.222	ROLDANA DO PLATO
25	04.32.013	GAFANHOTO TRASEIRO
26	70.02.032	PF CAB CH CF RT 1/4UNCX1.1/2-G1
27	32.01.211	PLATO DA SEMEADORA
28	32.01.204	CONJ DO PLATO
29	70.11.103	PORCA SEXT NORMAL 3/8UNC-G2
30	70.19.005	ARRUELA PRESSAO 3/8-MEDIA

\* - OPCIONAL

\*\* - DISCOS OPCIONAIS P/ MILHO TIPO BR-201



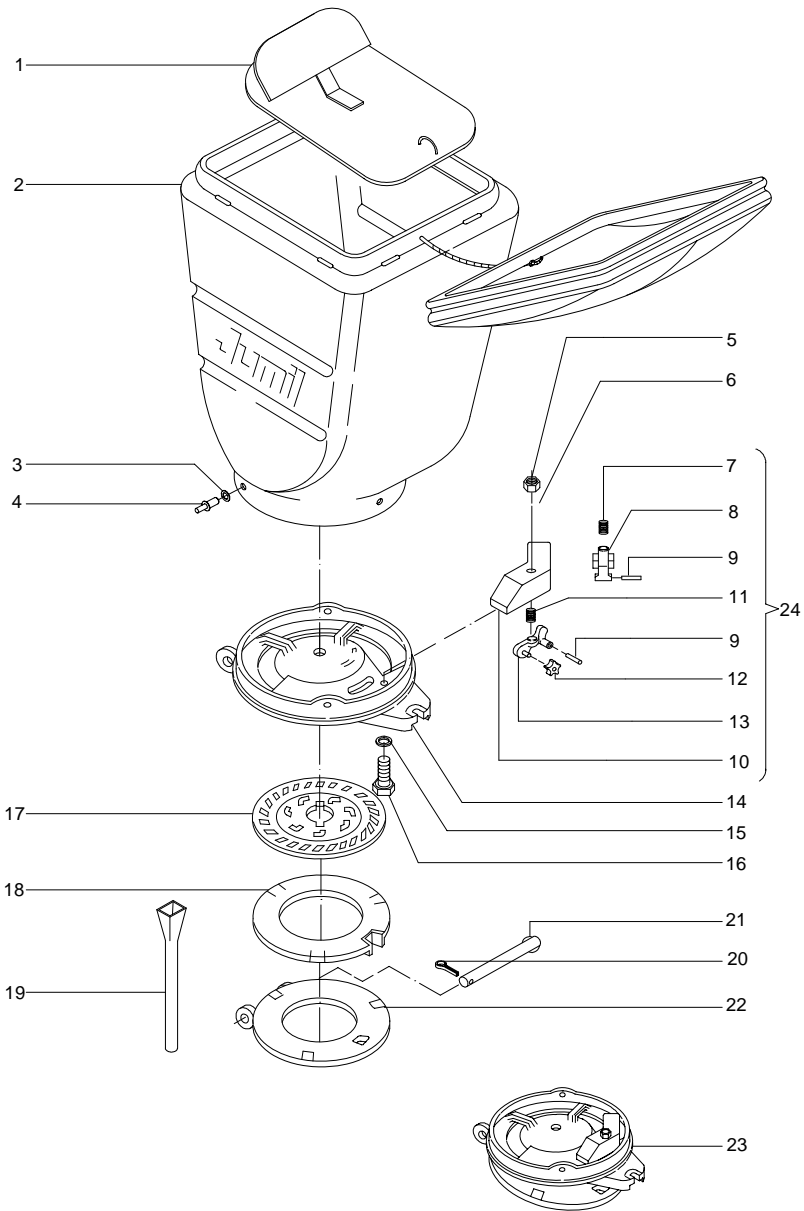


**PLANTADORA J2**

REF	CODIGO	DESCRICAO
31	32.01.235	TRAVA DA PLANTADORA
32	70.01.129	PF SEXT RT 3/8UNCX1.1/2-G2
33	70.18.007	ARRUELA LISA 3/8"
34	32.01.236	BUCHA ESPACADORA
35	32.01.229	BUCHA DA ENGRENAGEM
36	70.18.005	ARRUELA LISA 1/4"
37	70.22.803	REBITE DE REPUXO 6,00 X 19 A L
38	32.01.228	ALCA SUPORTE DA PLANTADORA
39	70.11.505	PORCA BORBOLETA ESTAMPADA 5/16WW
40	32.01.224	REGISTRO DE SAIDA SEMENTE
41	70.07.039	PF FRANCES RT 5/16UNCX1-G1
42	32.01.395	PROTETOR DA BICA DE SEMENTE

\* - OPCIONAL

\*\* - DISCOS OPCIONAIS P/ MILHO TIPO BR-201

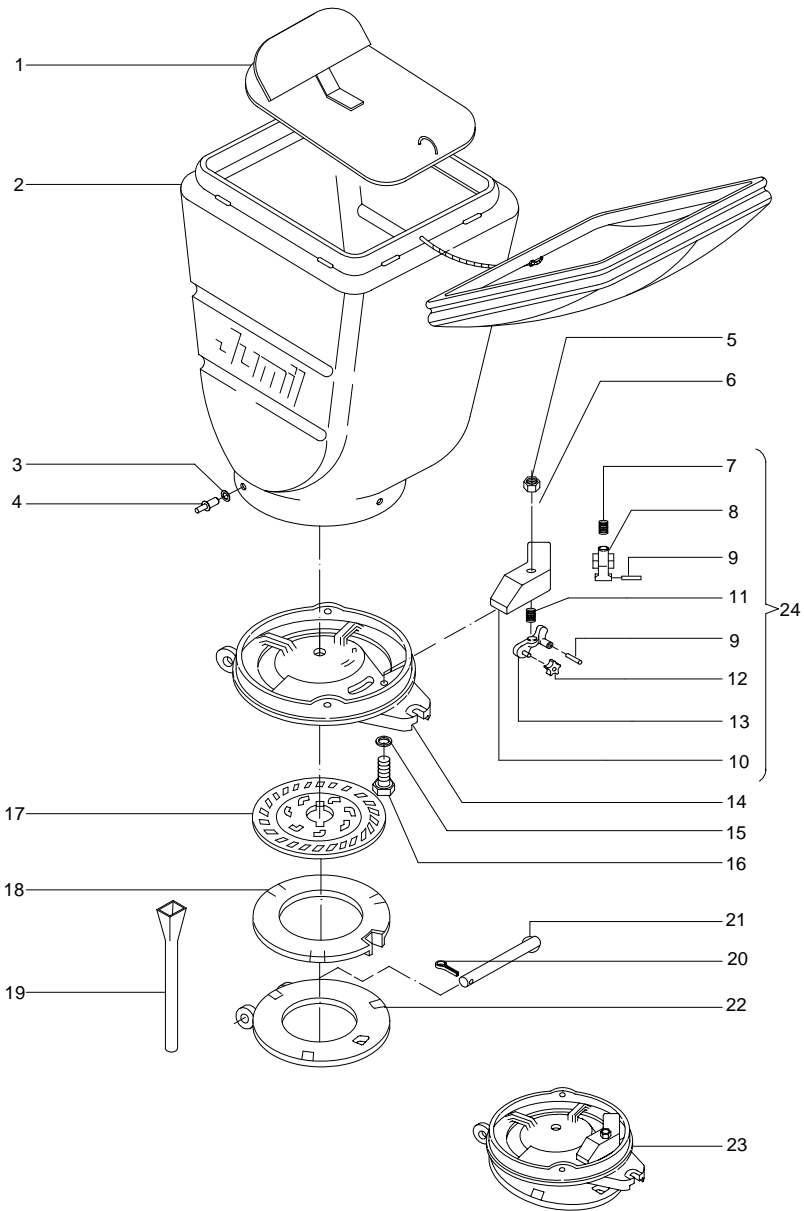


**PLANTADORA**

REF	CODIGO	DESCRICAO
1	27.10.151	DEFLETOR
2	27.10.185	CONJ DEPOSITO SEMENTES 39L
3	70.18.005	ARRUELA LISA 1/4"
4	70.22.803	REBITE DE REPUXO 6,00 X 19 A L
5	70.11.152	PORCA SEXT NORMAL N.10UNC-G2
6	70.19.001	ARRUELA PRESSAO 3/16-LEVE
7	27.10.206	MOLA COMPRESSAO D1,0 DI9,8 LO37
8	27.10.212	GAFANHOTO FRONTAL
9	27.10.207	EIXO DO GAFANHOTO
10	27.10.209	CAIXA DE DISTRIBUICAO DE SEMENTES
11	32.01.210	MOLA COMPRESSAO D0,85 DI9,80 LO28
12	27.10.211	ROLDANA DO GAFANHOTO TRASEIRO
13	27.10.202	GAFANHOTO TRASEIRO
14	27.28.686	BLOCO DA SEMEADORA
15	70.18.051	ARRUELA LISA 3/16"
16	70.02.022	PF CAB CH CF RT N.10UNCX1.3/4-G1
17	27.10.139	DISCO MILHO 22FSXE4,0XF14,0
	27.10.158	DISCO SOJA 40FSXE5,5XF7,5X19,0
	27.28.701	DISCO LISO E4,5
*	32.30.041	DISCO MILHO 22FXE7,5XF12
*	32.30.043	DISCO MILHO 22FXE4,0XF13
*	27.28.693	DISCO MILHO 24FXE7,5XF12,0
*	27.28.694	DISCO MILHO 24FXE4,5XF13
*	27.28.695	DISCO SOJA 38FXE8,5X21,0
*	27.28.696	DISCO SOJA 39FXE8,5XF8,5X15,0
*	27.28.698	DISCO SOJA 41FXE8,5XF7,5X13,5
*	27.28.699	DISCO ARROZ 22FXE5,5XF13,0
*	27.28.702	DISCO SOJA 38FXE8,5XF9,0X22,0
*	27.28.703	DISCO ARROZ 22FXE5,5XF12
*	27.28.704	DISCO GIRASSOL 20FXE4,5XF7,5X15,5
*	27.28.705	DISCO SORGO 22FXE4,5XF7
*	27.28.706	DISCO GIRASSOL 20FXE4,5XF8,5X17
*	27.28.707	DISCO FEIJAO 28FXE5,5XF13
*	27.28.708	DISCO F.JALO 36FXE6,5XF9,5X16,5
*	27.28.709	DISCO LISO P/ MILHO E4,5
*	27.12.525	DISCO AMENDOIN 18FXE5,0XF20,0X28
*	27.12.526	DISCO AMENDOIN 14FXE5,0XF20,0X24
*	32.01.218	DISCO ALGODAO C/ LINTER
	32.30.095	DISCO MILHO 22FXE4,0X11,0X16,0
	32.30.096	DISCO MILHO 22FXE4,0XF10,5X15,0
	32.30.097	DISCO MILHO 22FXE4,0XF9,5X14,0

\* - OPCIONAL

\*\* - DISCOS OPCIONAIS P/ MILHO TIPO BR-201

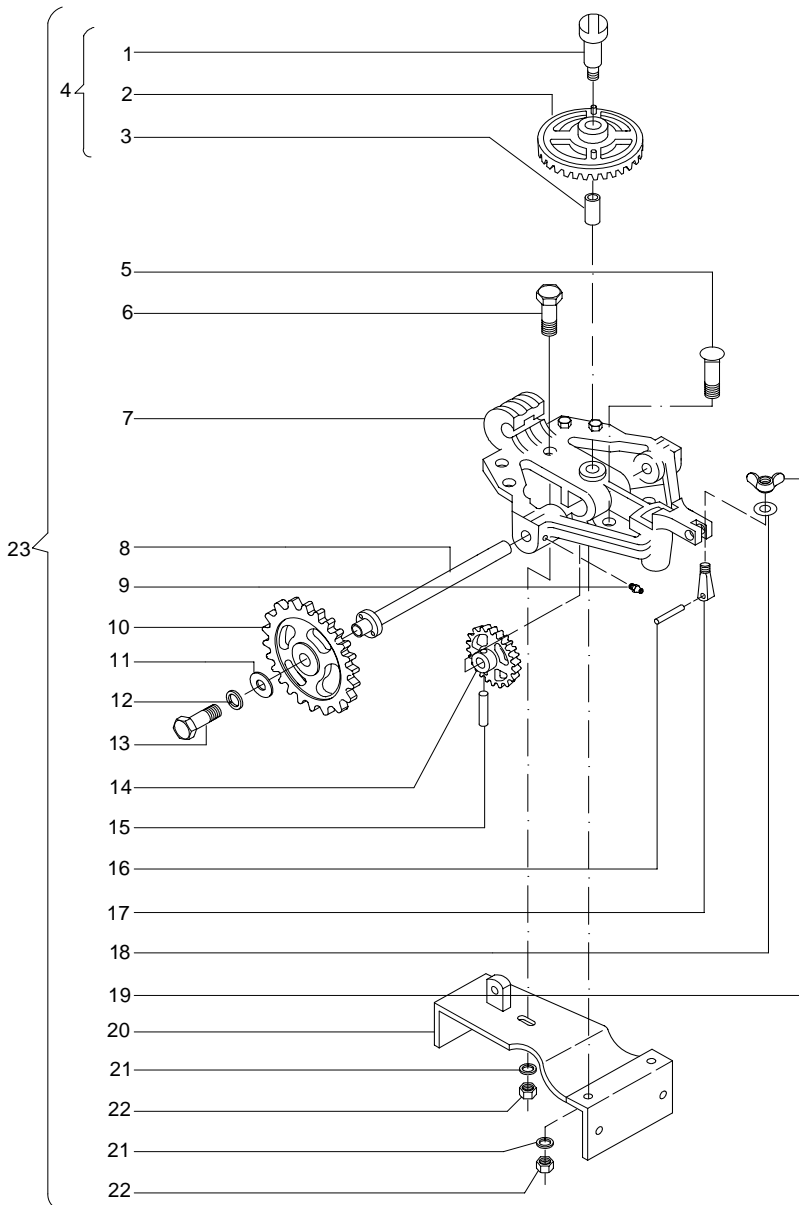


**PLANTADORA J2S**

REF	CODIGO	DESCRICAO
18	27.28.690	CALCO DO DISCO - 3MM
19	32.40.507	CONDUTOR DE SEMENTE
20	70.17.001	CONTRAPINO 1/8" X 1"
21	27.10.103	PINO REMANCHADO 1/2"X112MM
22	27.28.688	BASE DO DISCO
23	27.28.793	CONJ DISTRIBUIDOR DA SEMENTE
24	27.10.208	CONJ DISTRIBUIDOR DA SEMENTE

\* - OPCIONAL

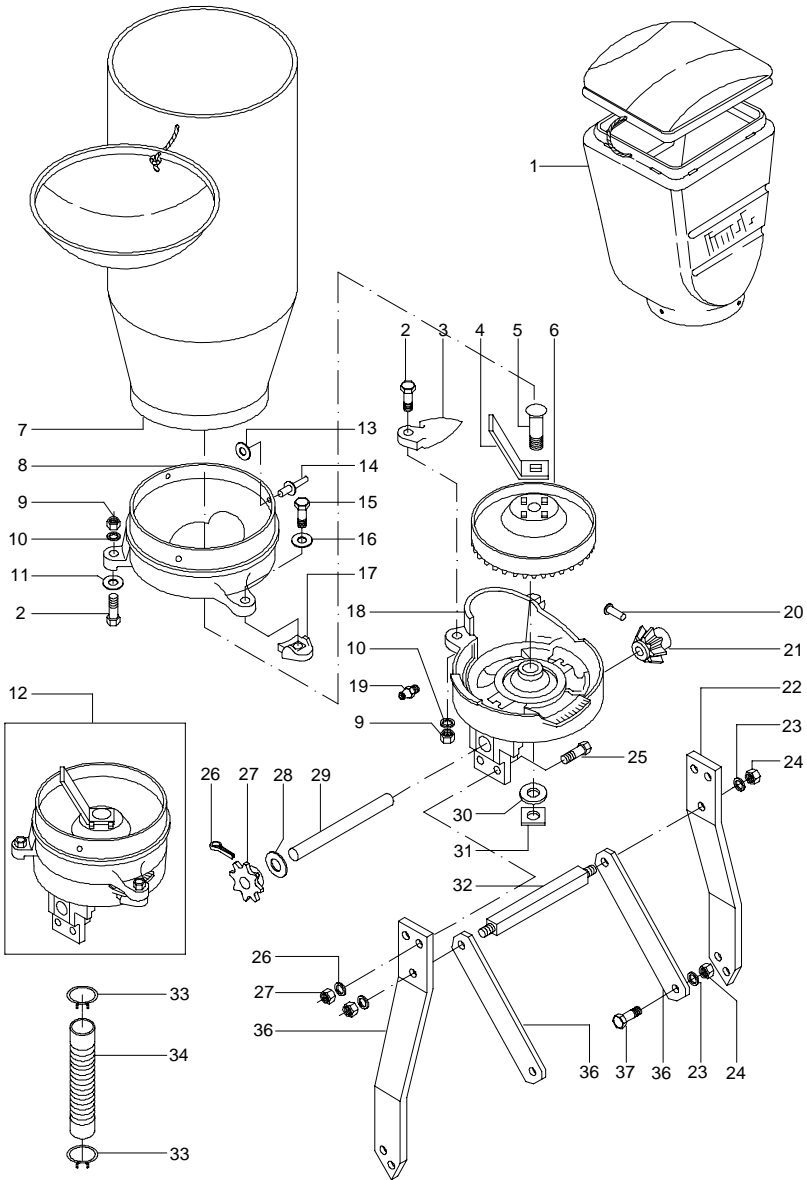
\*\* - DISCOS OPCIONAIS P/ MILHO TIPO BR-201



**BASE DE ACOMPANHAMENTO J2S**

REF	CODIGO	DESCRICAO
1	32.40.518	EIXO DE FIXACAO DA ENGRENAGEM
2	32.40.517	ENGRENAGEM Z-36
3	32.40.419	BUCHA CILINDRICA 1925-33
4	32.40.515	KIT DE REPARO DA ENGRENAGEM
5	70.07.050	PF FRANCES RT 3/8UNCX1.1/4-G1
6	70.01.131	PF SEXT RP 3/8UNCX2.1/4-G2
7	27.10.107	BASE DA SEMEADORA
8	38.21.466	EIXO DA SEMEADORA
9	93.05.005	GRAXEIRA RETA M8X1 DIN71412A
10	04.27.049	ENGRENAGEM Z-11
	* 04.27.046	ENGRENAGEM Z-7
	* 04.27.047	ENGRENAGEM Z-8
	* 04.27.048	ENGRENAGEM Z-10
	* 04.32.014	ENGRENAGEM Z-13
11	* 70.18.008	ARRUELA LISA 3/8"
12	70.19.005	ARRUELA PRESSAO 3/8-MEDIA
13	70.01.654	PF SEXT RT 3/8UNCX3/4-G2
14	27.10.106	PINHAO Z-18
15	27.25.122	CONJ DISTRIBUIDOR ADUBO R.SEM FIM
16	70.25.179	PINO ELASTICO 6X30-DIN 1481
17	70.01.715	PF SEXT RP 5/16UNFX2-G2
18	70.18.004	ARRUELA LISA 5/16"
19	27.10.156	PORCA BORBOLETA 5/16" UNF
20	32.30.010	APOIO DA BASE
21	70.19.005	ARRUELA PRESSAO 3/8-MEDIA
22	70.11.103	PORCA SEXT NORMAL 3/8UNC-G2
23	32.30.100	CONJ BASE SEMEADORA C/SUPORTE

\* - ENGRENAGENS DE ACOMPANHAMENTO



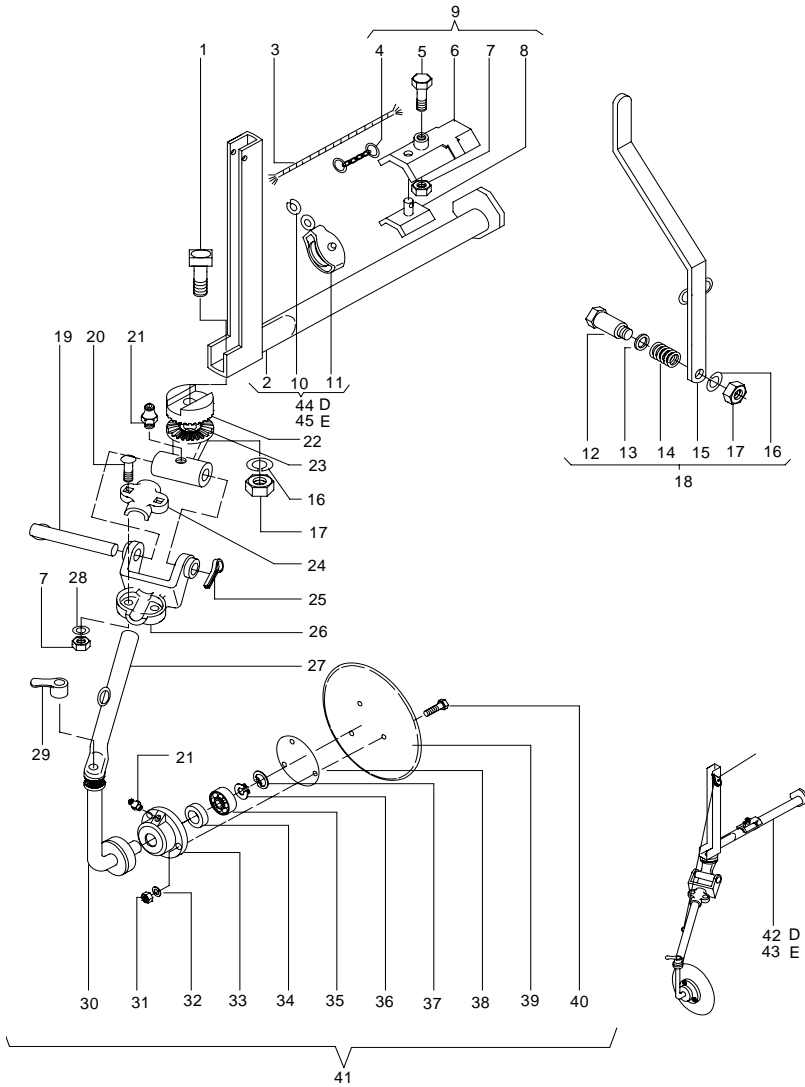


**ADUBADORA**

REF	CODIGO	DESCRICAO
1	B 27.10.185	CONJ DEPOSITO SEMENTES 39L
2	70.01.066	PF SEXT RT 5/16UNCX1.1/2-G2
3	32.01.107	DIRECIONADOR DE ADUBO
4	32.40.422	MEXEDOR
5	70.07.054	PF FRANCES RP 3/8UNCX2.1/2-G1
6	32.01.105	PRATO DISTRIBUIDOR DE ADUBO
7	A 32.01.390	CONJ DEPOSITO FERTILIZANTES 35L
8	A 32.01.102	SOBREPOSTA DA ADUBADORA
	B 32.30.201	SOBREPOSTA DA ADUBADORA
9	70.11.102	PORCA SEXT NORMAL 5/16UNC-G2
10	70.19.003	ARRUELA PRESSAO 5/16-LEVE
11	70.18.035	ARRUELA LISA 5/16"
12	A 32.01.100	CONJ DA ADUBADORA
	B 28.01.420	CONJ DA ADUBADORA
13	70.18.005	ARRUELA LISA 1/4"
14	70.22.803	REBITE DE REPUXO 6,00 X 19 A L
15	70.01.094	PF SEXT RT 7/16UNCX1.1/2-G2
16	70.18.006	ARRUELA LISA 7/16"
17	32.01.103	CASTANHA PRESILHA
18	28.01.431	BLOCO DA ADUBADORA
19	93.05.005	GRAXEIRA RETA M8X1 DIN71412A
20	70.23.038	REBITE CAB RED 1/4X1.1/2-SAE J492
21	32.01.128	PINHAO Z-12
22	32.01.119	SUPORTE DE ELEVACAO DIREITO
23	70.19.005	ARRUELA PRESSAO 3/8-MEDIA
24	70.11.103	PORCA SEXT NORMAL 3/8UNC-G2
25	70.11.128	PORCA SEXT NORMAL 3/4WW-G2
26	70.17.041	CONTRAPINO 1/4" X 1.1/2"
27	32.01.151	ENGRENAGEM Z-7
28	70.18.061	ARRUELA LISA 3/4"
29	32.01.137	EIXO DA ADUBADORA
30	70.18.008	ARRUELA LISA 3/8"
31	70.15.001	PORCA QUAD NORMAL 3/8UNC-G2
32	32.01.127	PRISIONEIRO DA COLUNA
33	27.08.005	TRAVA INF DO MANGOTE
34	32.01.176	MANGOTE N.5
35	32.01.120	SUPORTE DE ELEVACAO ESQUERDO
36	32.01.121	TIRANTE DO SUPORTE
37	70.01.129	PF SEXT RT 3/8UNCX1.1/2-G2

A - J-2

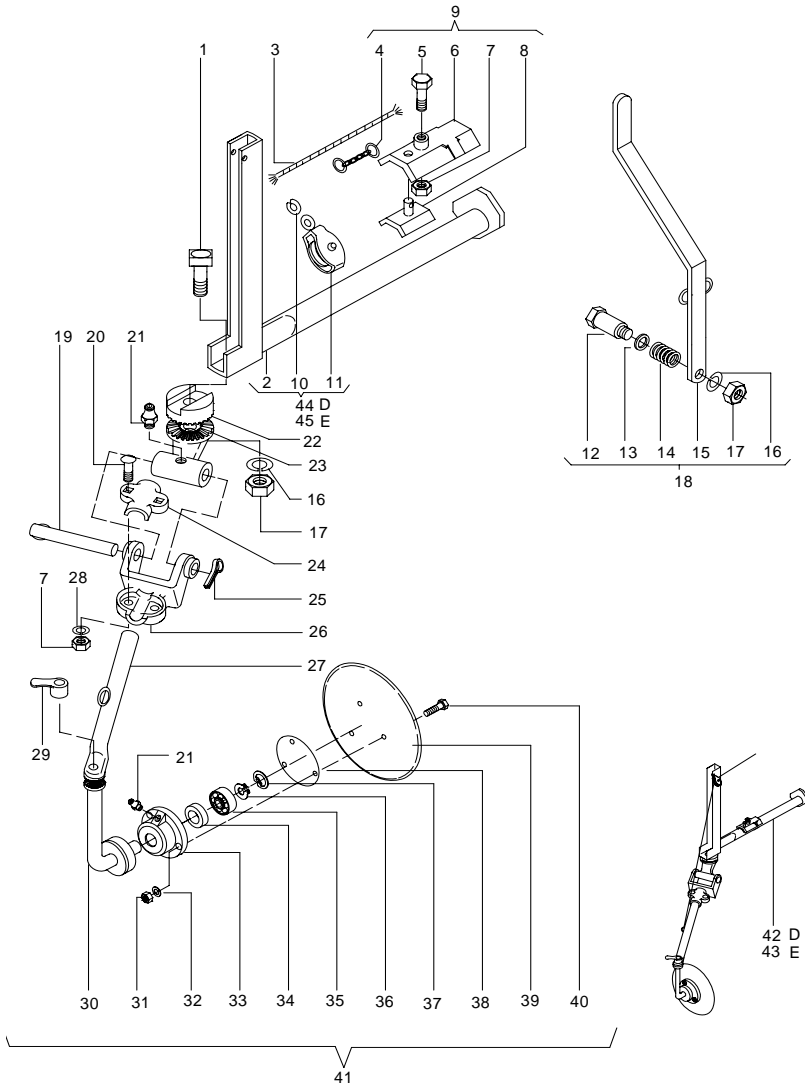
B - J-2S



**MARCADOR DE LINHA**

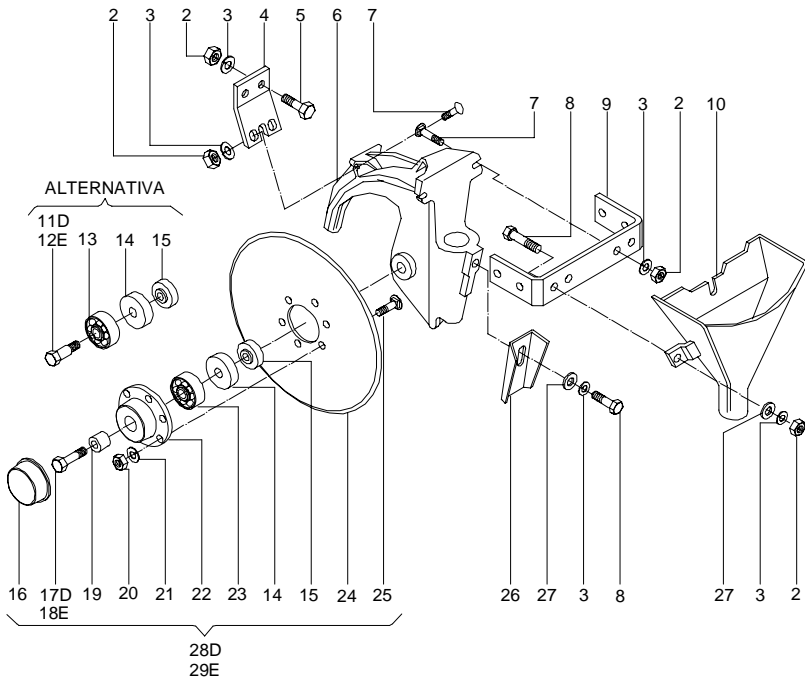
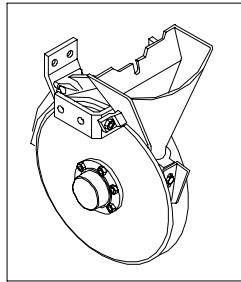
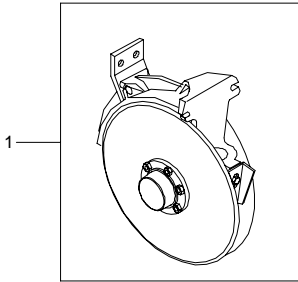
REF	CODIGO	DESCRICAO
1	32.40.149	PF CAB QUADR M16X90
2	32.40.101	BRACO DE FIXACAO
3	28.01.368	CORDA DE NYLON 1,90 M
	28.02.368	CORDA DE NYLON 3,10M
	28.03.368	CORDA DE NYLON 3,50 M
	32.40.116	CORDA DE NYLON 4,00 M
4	32.40.121	CORRENTE DE SEGURANCA
5	32.40.148	PF MORDENTE
6	04.32.067	GARRA DO MORDENTE
7	70.11.355	PORCA SEXT MA12 DIN 934-5 ZN
8	32.40.106	MORDENTE
9	32.40.132	CONJ DO MORDENTE
10	38.09.097	ELO CISALHADO
11	32.02.036	CONJ DA ROLDANA
12	32.40.147	EIXO FIXACAO DA ALAVANCA
13	04.11.006	ARRUELA DE ENCOSTO
14	11.01.208	MOLA DA ALAVANCA
15	32.40.013	BRACO REGULADOR
16	70.19.159	ARRUELA PRESSAO B16-DIN 127 ZN
17	70.11.356	PORCA SEXT MA16 DIN 934-5 ZN
18	32.40.126	CONJ DO BRACO REGULADOR
19	28.01.303	PINO REMANCHADO 3/4"X156
20	70.07.584	PF FRANCES MAX12X65 DIN603-4.6
21	93.05.005	GRAXEIRA RETA M8X1 DIN71412A
22	04.32.068	CASTANHA DENTADA
23	28.01.302	BRACO REGULADOR
24	04.32.085	ALGEMA
25	70.17.026	CONTRAPINO 3/16" X 1"
26	04.32.065	BRACO PIVO
27	32.40.103	BRACO DO MARCADOR
28	70.19.157	ARRUELA PRESSAO B12 DIN-127 ZN
29	32.40.146	MANOPLA DE FIXACAO
30	32.40.144	EIXO DO MARCADOR
31	70.11.352	PORCA SEXT MA6 DIN 934-5 ZN
32	70.19.153	ARRUELA PRESSAO B6-DIN 127 ZN
33	27.10.609	MANCAL
34	81.01.073	RETENTOR 19,0X35,0X7,0 00784-BR
35	73.01.121	ROLAMENTO FIXO ESF 6203
36	71.04.002	ANEL RETENCAO 40X1,75-DIN 472
37	71.03.002	ANEL RETENCAO 17X1,00-DIN 471
38	27.08.006	JUNTA DE VEDACAO

D-DIREITO  
E-ESQUERDO



**MARCADOR DE LINHA**

REF	CODIGO	DESCRICAO
39	32.40.113	DISCO 10"
40	70.04.357	PF SEXT RT MA6X20 DIN933-5.6 ZN
41	32.40.143	CONJ DO DISCO MARCADOR
42	32.40.123	CONJ DO MARCADOR DE LINHA DIR
43	32.40.134	CONJ DO MARCADOR DE LINHA ESQ
44	32.40.124	CONJ BRACO FIXACAO DIR
45	32.40.130	CONJ BRACO FIXACAO ESQ



**DISCO DUPLO**

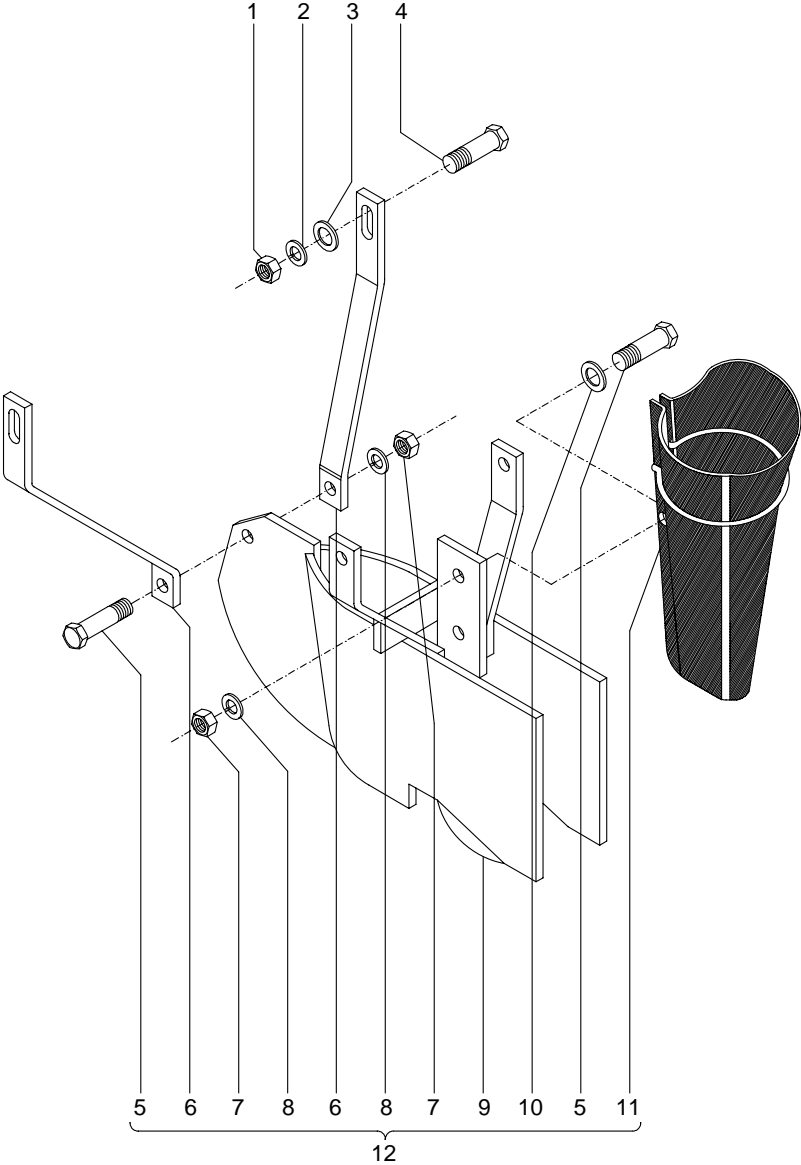
REF	CODIGO	DESCRICAO
1	B 32.01.350	CONJ DISCO SEMEADOR 13"-PARAL
2	70.11.103	PORCA SEXT NORMAL 3/8UNC-G2
3	70.19.005	ARRUELA PRESSAO 3/8-MEDIA
4	32.20.104	FIXADOR DO SUPORTE
5	A 70.01.128	PF SEXT RT 3/8UNCX1.1/4-G2
	B 70.01.129	PF SEXT RT 3/8UNCX1.1/2-G2
6	32.20.101	SUPORTE DO DISCO DUPLO
7	70.07.050	PF FRANCES RT 3/8UNCX1.1/4-G1
8	A 70.01.573	PF SEXT RT 3/8UNCX1-G2
9	32.20.103	ESTRIBO DIANTEIRO
10	A 32.20.102	BICA DE SEMENTES
11	35.01.355	EIXO DIR DO DISCO DUPLO
12	35.01.356	EIXO ESQ DO DISCO DUPLO
13	73.01.313	ROLAMENTO FIXO ESF 6303-RS
14	35.01.363	ANEL DE FELTRO
15	35.01.353	TAMPA DO MANCAL
16	35.01.353	TAMPA DO MANCAL
17	70.01.394	PF SEXT RT 5/8UNCX1.1/4-G2
18	70.01.395	PF SEXT RT 5/8UNC-REX1.1/4-G2
19	70.11.101	PORCA SEXT NORMAL 1/4UNC-G2
20	70.11.101	PORCA SEXT NORMAL 1/4UNC-G2
21	70.19.002	ARRUELA PRESSAO 1/4-LEVE
22	35.01.352	MANCAL DO DISCO PLANO
23	73.01.130	ROLAMENTO FIXO ESF 6204-RS
24	99.01.035	DISCO PLANO 13"
25	70.02.033	PF CAB CH CF RT 1/4UNCX5/8-G1
26	35.01.892	LIMPADOR INTERNO
27	70.18.047	ARRUELA LISA 3/8"
28	35.01.351	CONJ DO DISCO PLANO
29	35.01.357	CONJ COMPLETO DISCO ESQ 13"
30	A 32.20.000	CONJ DISCO SEMEADOR C/ESTRIBO

A - J2

B - J2S

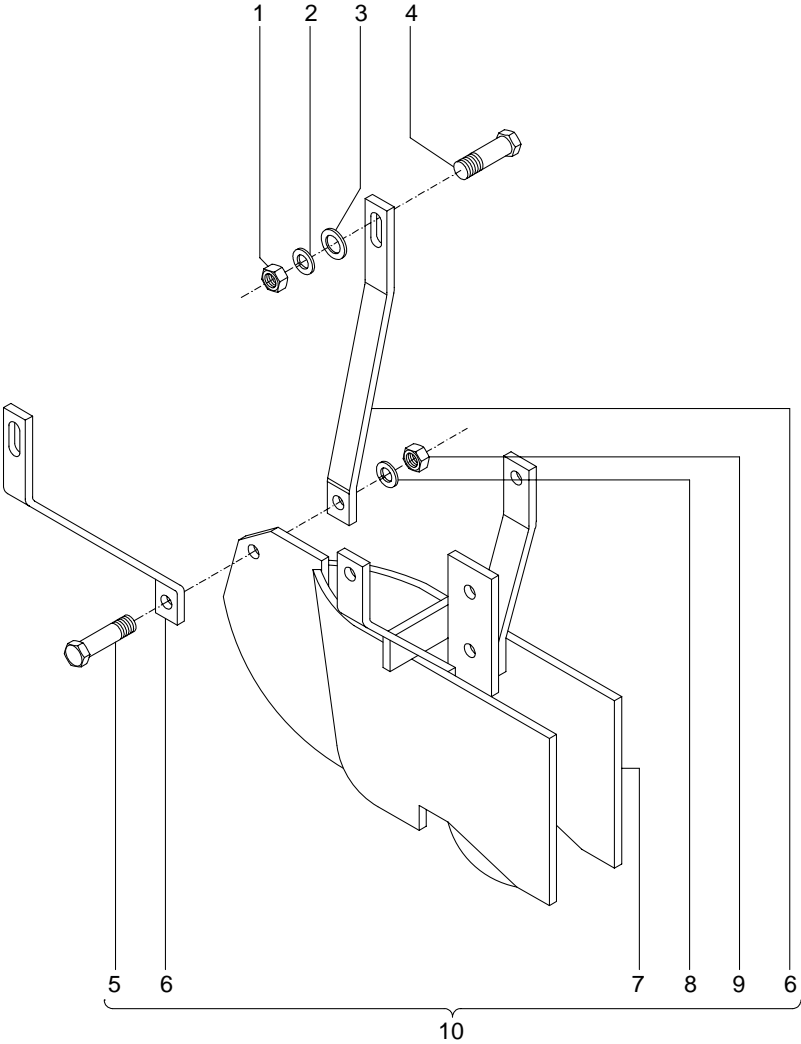
D - DIREITO

E - ESQUERDO

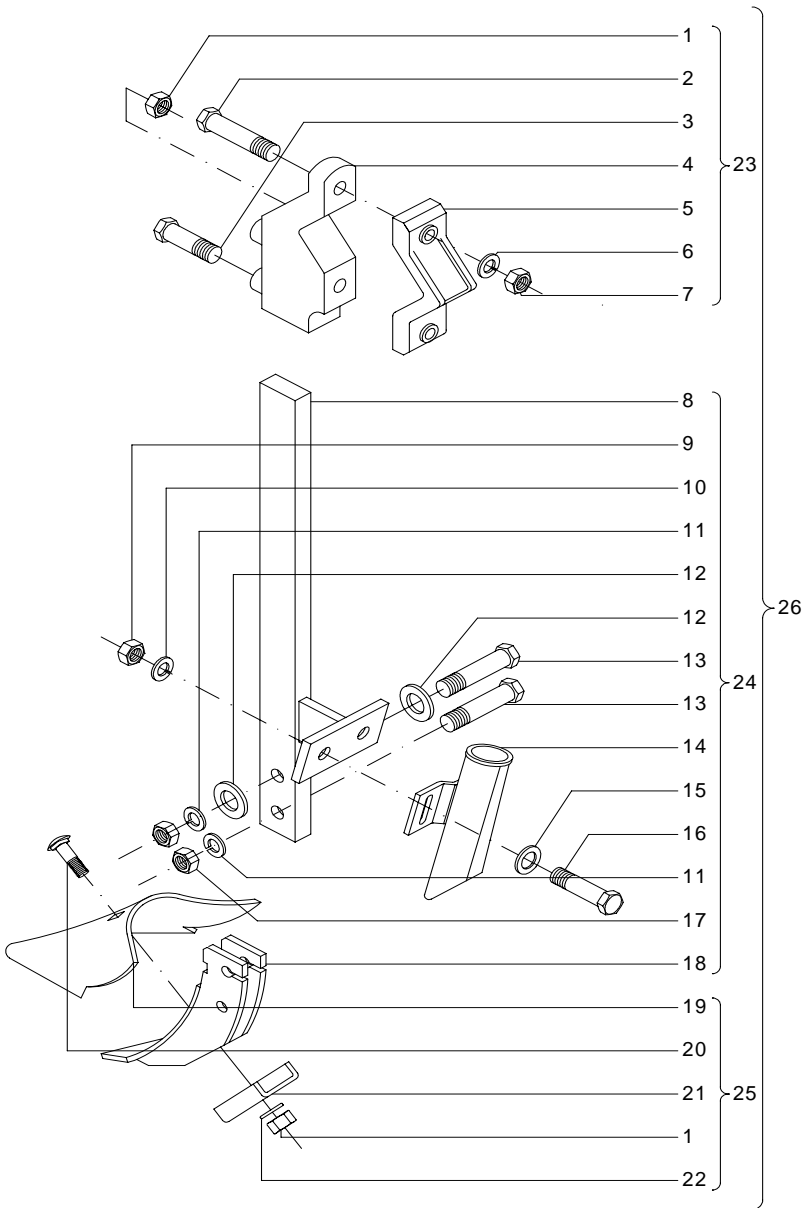




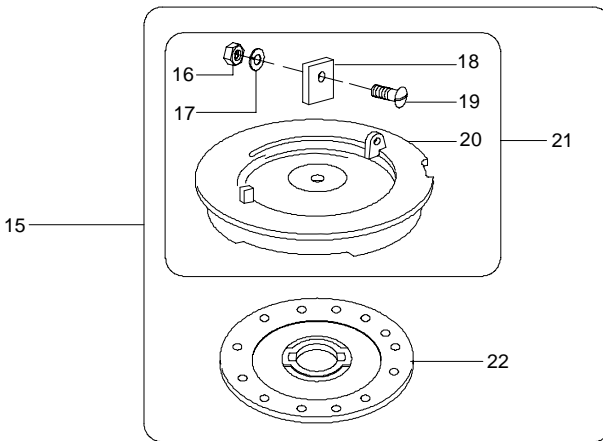
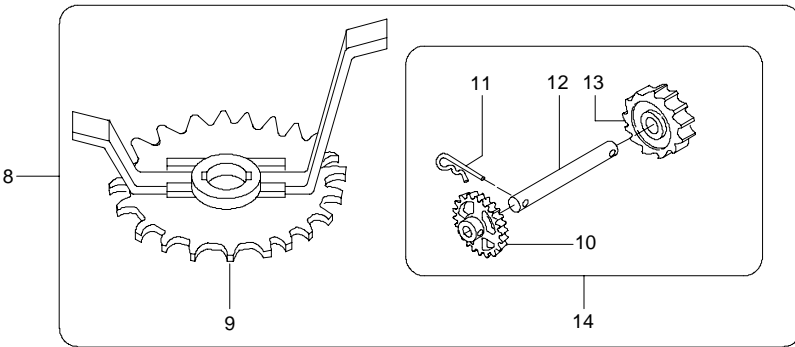
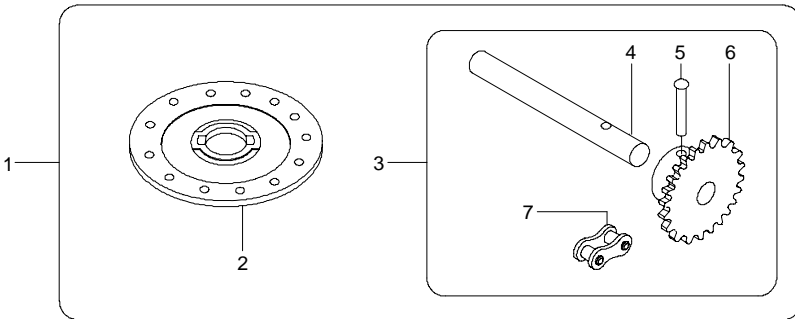
REF	CODIGO	DESCRICAO
1	70.11.103	PORCA SEXT NORMAL 3/8UNC-G2
2	70.19.005	ARRUELA PRESSAO 3/8-MEDIA
3	70.19.007	ARRUELA PRESSAO 5/8-MEDIA
4	70.01.129	PF SEXT RT 3/8UNCX1.1/2-G2
5	70.01.572	PF SEXT RT 5/16UNCX1-G2
6	32.01.028	SUPORTE DO REGULADOR DO FACAO
7	70.11.102	PORCA SEXT NORMAL 5/16UNC-G2
8	70.19.003	ARRUELA PRESSAO 5/16-LEVE
9	32.01.021	SULCADOR SEMEADOR (FACAO)
10	70.18.043	ARRUELA LISA 5/16"
11	32.01.061	BICA DE SEMENTES
12	32.01.070	CONJ DO SULCADOR SEMEADOR (FACAO)



REF	CODIGO	DESCRICAO
1	70.01.129	PF SEXT RT 3/8UNCX1.1/2-G2
2	70.18.003	ARRUELA LISA 5/16"
3	70.19.005	ARRUELA PRESSAO 3/8-MEDIA
4	70.11.103	PORCA SEXT NORMAL 3/8UNC-G2
5	70.11.572	PORCA SEXT MA18 DIN934-8 ZN
6	32.01.028	SUPORTE DO REGULADOR DO FACAO
7	32.30.050	SULCADOR SEMEADOR (FACAO)
8	70.11.102	PORCA SEXT NORMAL 5/16UNC-G2
9	70.19.003	ARRUELA PRESSAO 5/16-LEVE
10	32.30.055	CONJ SULCADOR TIPO FACAO J2S



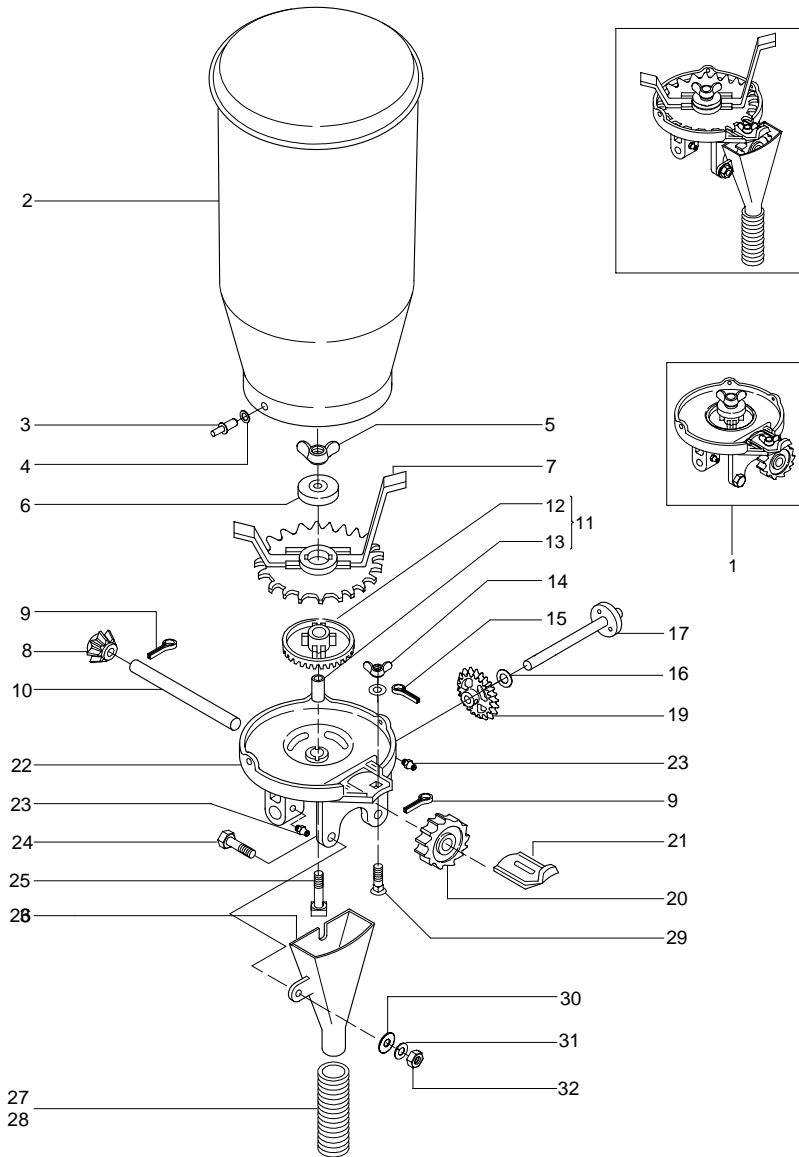
REF	CODIGO	DESCRICAO
1	70.11.107	PORCA SEXT NORMAL 5/8UNC-G2
2	70.01.376	PF SEXT RP 3/4UNCX4-G2
3	70.01.788	PF SEXT RT 5/8UNCX1.1/2-G5
4	04.38.004	GARRA INF DO PANTOGRAFO
5	04.32.050	BRACADEIRA
6	70.19.008	ARRUELA PRESSAO 3/4-MEDIA
7	70.11.108	PORCA SEXT NORMAL 3/4UNC-G2
8	32.20.503	SUPORTE SULCADOR
9	70.11.103	PORCA SEXT NORMAL 3/8UNC-G2
10	70.19.003	ARRUELA PRESSAO 5/16-LEVE
11	70.19.003	ARRUELA PRESSAO 5/16-LEVE
12	70.18.013	ARRUELA LISA 1/2"
13	70.01.200	PF SEXT RP 1/2UNCX2.1/4-G2
14	32.20.507	CONDUTOR DE ADUBO
15	70.18.018	ARRUELA LISA 3/8"
16	70.01.573	PF SEXT RT 3/8UNCX1-G2
17	70.11.105	PORCA SEXT NORMAL 1/2UNC-G2 ZN
18	32.20.501	SUPORTE DA ENXADA
19	32.30.517	ENXADA SULCADORA 8"
20	32.02.058	PARAFUSO DA ENXADA
21	32.02.054	TRAVA DA ENXADA SULCADORA
22	70.19.007	ARRUELA PRESSAO 5/8-MEDIA
23	32.31.030	CONJ DA GARRA DO SULCADOR
24	32.20.500	CONJ SULCADOR
25	32.30.530	CONJ DA ENXADA
26	32.30.500	CONJ DO SULCADOR



**KIT PARA PLANTIO J2**

REF	CODIGO	DESCRICAO
1	*	32.01.160 KIT P/ PLANTIO DE GIRASSOL
2		32.01.146 DISCO GIRASSOL 18 FUROS N.2
3		32.01.280 EIXO DA PLANTADORA
4		32.01.231 EIXO DA PLANTADORA
5		70.23.038 REBITE CAB RED 1/4X1.1/2-SAE J492
6		32.01.148 ENGRENAGEM Z-14
7		83.02.001 CORRENTE ESTAMPADA N.32 X 1 ELO
8	*	32.01.330 KIT P/ PLANTIO DE ALGODAO
9		32.01.218 DISCO ALGODAO C/ LINTER
10		32.01.234 PINHAO Z-15
11		70.16.026 TRAVA DE ACO 3/16"X94
12		32.01.233 EIXO DA PLANTADORA
13		32.01.225 ROLDANA DENTADA SEMENTE
14		32.01.329 CONJ DO EIXO DA PLANTADORA
15	*	32.01.170 KIT P/ PLANTIO DE SOJA
16		70.11.101 PORCA SEXT NORMAL 1/4UNC-G2
17		70.18.005 ARRUELA LISA 1/4"
18		32.01.239 BORRACHA DE RETENCAO DE SEMENTES
19		70.03.020 PF CAB RED CF RT 1/4UNCX1-G1
20		32.01.238 PLATO ESPECIAL SOJA
21		32.01.237 CONJ DO PLATO P/SOJA
22		32.01.213 DISCO LISO SOJA
23		32.01.215 DISCO SOJA 14 FUROS

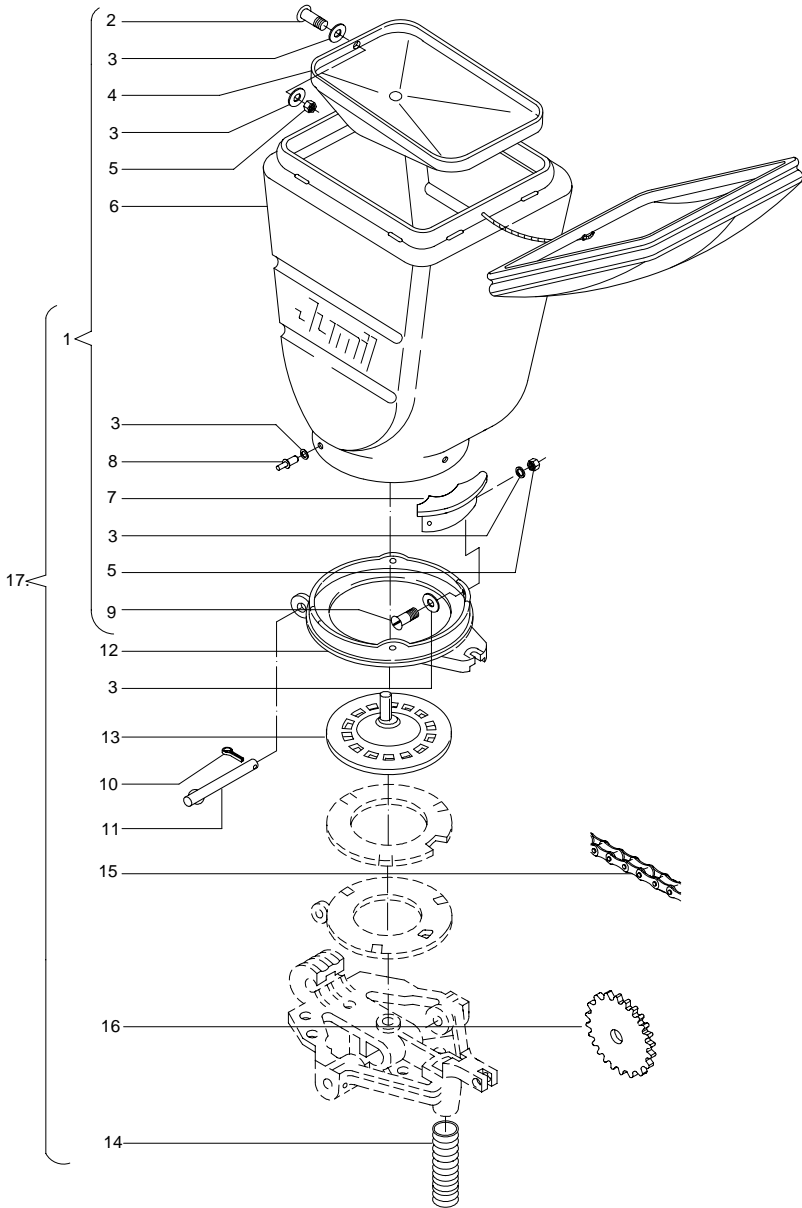
\* - OPCIONAL





**KIT PARA ALGODAO J2S**

REF	CODIGO	DESCRICAO
1	27.12.000	CONJ DA PLANTADORA P/ ALGODAO
2	32.01.250	CONJ DEPOSITO SEMENTES 35L
3	70.18.005	ARRUELA LISA 1/4"
4	70.22.803	REBITE DE REPUXO 6,00 X 19 A L
5	70.11.507	PORCA BORBOLETA ESTAMPADA 1/2WW
6	04.32.025	PINHAO Z-15
7	32.01.218	DISCO ALGODAO C/ LINTER
8	04.32.025	PINHAO Z-15
9	70.17.026	CONTRAPINO 3/16" X 1"
10	32.01.233	EIXO DA PLANTADORA
11	32.40.516	CONJ ENGRENAGEM Z-36
12	32.01.229	BUCHA DA ENGRENAGEM
13	32.01.227	ENGRENAGEM COROA Z-33
14	70.11.505	PORCA BORBOLETA ESTAMPADA 5/16WW
15	70.17.041	CONTRAPINO 1/4" X 1.1/2"
16	70.18.075	ARRUELA LISA 3/4"
17	27.12.200	EIXO DA SEMEADORA
18	70.18.004	ARRUELA LISA 5/16"
19	32.01.232	ENGRENAGEM COROA Z-25
20	32.01.225	ROLDANADENTADA SEMENTE
21	32.01.224	REGISTRO DE SAIDA SEMENTE
22	27.28.894	BLOCO DA SEMEADORA
23	93.05.005	GRAXEIRA RETA M8X1 DIN71412A
24	70.01.129	PF SEXT RT 3/8UNCX1.1/2-G2
25	70.21.021	PF QUAD RT 1/2WWX3
26	27.12.002	BICA DE SEMENTES
27	32.30.141	CONDUTOR DE SEMENTES
28	32.30.151	CONDUTOR DE SEMENTES
29	70.07.039	PF FRANCES RT 5/16UNCX1-G1
30	70.18.007	ARRUELA LISA 3/8"
31	70.19.005	ARRUELA PRESSAO 3/8-MEDIA
32	70.11.103	PORCA SEXT NORMAL 3/8UNC-G2
33	32.30.140	KIT P/ PLANTIO DE ALGODAO
34	32.30.150	KIT P/ PLANTIO DE ALGODAO



**KIT P/ PLANTIO AMENDOIM**

REF	CODIGO	DESCRICAO
1	27.12.520	CONJ DEPOSITO AMENDOIM C/BASE
2	70.03.029	PF CAB RED CF RT 1/4UNCX3/4-G1
3	70.18.005	ARRUELA LISA 1/4"
4	27.12.509	DEFLETOR
5	70.11.101	PORCA SEXT NORMAL 1/4UNC-G2
6	27.10.185	CONJ DEPOSITO SEMENTES 39L
7	27.12.510	PROTETOR DA SEMENTE
8	70.22.803	REBITE DE REPUXO 6,00 X 19 A L
9	70.02.031	PF CAB CH CF RT 1/4UNCX1-G1
10	70.17.001	CONTRAPINO 1/8" X 1"
11	27.10.103	PINO REMANCHADO 1/2"X112MM
12	27.12.518	BASE DO DEPOSITO
13	27.12.526	DISCO AMENDOIN 14FXE5,0XF20,0X24
	27.12.525	DISCO AMENDOIN 18FXE5,0XF20,0X28
14	32.30.101	CONDUTOR DE SEMENTES
15	83.02.005	CORRENTE ESTAMPADA N.32 X 5 ELOS
16	04.27.064	ENGRENAGEM Z-20
17	27.12.500	KIT ESPECIAL P/AMENDOIM

<b>CODIGO</b>	<b>REF.</b>	<b>PAG.</b>
04.11.006	13	27
04.27.002	18	11
04.27.046	10	23
04.27.047	10	23
04.27.048	10	23
04.27.049	10	23
04.27.064	16	43
04.32.012	21	15
04.32.013	25	15
04.32.014	10	23
04.32.025	06	41
04.32.025	08	41
04.32.027	06	15
04.32.037	01	11
04.32.040	01	13
04.32.050	08	05
04.32.050	05	37
04.32.065	26	27
04.32.067	06	27
04.32.068	22	27
04.32.081	27	05
04.32.085	24	27
04.38.004	04	37
11.01.208	14	27
27.08.005	33	25
27.08.006	38	27
27.10.103	21	21
27.10.103	11	43
27.10.106	14	23
27.10.107	07	23
27.10.139	17	19
27.10.151	01	19
27.10.156	19	23
27.10.158	17	19
27.10.185	02	19
27.10.185	01	25
27.10.185	06	43
27.10.202	12	19
27.10.206	07	19
27.10.208	24	21
27.10.209	09	19
27.10.211	11	19
27.10.212	08	19
27.10.300	08	23
27.10.609	33	27
27.12.000	01	41
27.12.002	26	41
27.12.102	12	13
27.12.103	10	13
27.12.105	16	13
27.12.200	17	41
27.12.500	17	43
27.12.509	04	43

<b>CODIGO</b>	<b>REF.</b>	<b>PAG.</b>
27.12.510	07	43
27.12.518	12	43
27.12.520	01	43
27.12.525	17	19
27.12.525	13	43
27.12.526	17	19
27.12.526	13	43
27.25.122	15	23
27.28.686	13	19
27.28.688	22	21
27.28.690	18	21
27.28.693	17	19
27.28.694	17	19
27.28.695	17	19
27.28.696	17	19
27.28.698	17	19
27.28.699	17	19
27.28.701	17	19
27.28.702	17	19
27.28.703	17	19
27.28.704	17	19
27.28.705	17	19
27.28.706	17	19
27.28.707	17	19
27.28.708	17	19
27.28.709	17	19
27.28.793	23	21
27.28.894	22	41
28.01.302	23	27
28.01.303	19	27
28.01.368	03	27
28.01.420	12	25
28.01.431	18	25
28.02.368	03	27
28.03.368	03	27
32.01.001	19	07
32.01.001	16	09
32.01.005	12	07
32.01.005	12	09
32.01.007	21	07
32.01.007	18	09
32.01.008	19	09
32.01.014	20	07
32.01.014	22	07
32.01.014	17	09
32.01.015	27	07
32.01.015	24	09
32.01.018	10	07
32.01.018	10	09
32.01.019	13	07
32.01.019	13	09
32.01.021	09	33
32.01.028	06	33

<b>CODIGO</b>	<b>REF.</b>	<b>PAG.</b>
32.01.028	06	35
32.01.031	11	07
32.01.031	11	09
32.01.035	15	07
32.01.036	17	07
32.01.039	05	07
32.01.039	05	09
32.01.043	06	07
32.01.043	06	09
32.01.061	11	33
32.01.067	28	07
32.01.067	25	09
32.01.070	12	33
32.01.074	14	07
32.01.074	14	09
32.01.077	08	11
32.01.078	01	07
32.01.078	01	09
32.01.100	12	25
32.01.102	08	25
32.01.103	17	25
32.01.105	06	25
32.01.107	03	25
32.01.119	22	25
32.01.120	35	25
32.01.121	36	25
32.01.127	32	25
32.01.128	21	25
32.01.137	29	25
32.01.141	08	15
32.01.144	08	15
32.01.146	08	15
32.01.146	02	39
32.01.148	06	39
32.01.151	27	25
32.01.160	01	39
32.01.168	03	11
32.01.169	07	11
32.01.170	15	39
32.01.176	34	25
32.01.185	08	15
32.01.203	02	15
32.01.204	28	15
32.01.207	23	15
32.01.210	22	15
32.01.210	10	19
32.01.211	27	15
32.01.212	07	15
32.01.213	08	15
32.01.213	22	39
32.01.214	07	15
32.01.215	08	15
32.01.215	23	39

<b>CODIGO</b>	<b>REF.</b>	<b>PAG.</b>
32.01.217	08	15
32.01.218	08	15
32.01.218	17	19
32.01.218	09	39
32.01.218	07	41
32.01.222	24	15
32.01.224	40	17
32.01.224	21	41
32.01.225	13	39
32.01.225	20	41
32.01.226	11	15
32.01.227	09	15
32.01.227	13	41
32.01.228	38	17
32.01.229	35	17
32.01.229	12	41
32.01.231	17	15
32.01.231	04	39
32.01.232	13	15
32.01.232	19	41
32.01.233	12	39
32.01.233	10	41
32.01.234	10	39
32.01.235	31	17
32.01.236	34	17
32.01.237	21	39
32.01.238	20	39
32.01.239	18	39
32.01.244	16	15
32.01.250	03	15
32.01.250	02	41
32.01.264	01	15
32.01.280	03	39
32.01.290	18	15
32.01.295	08	15
32.01.296	08	15
32.01.297	08	15
32.01.318	09	11
32.01.320	11	11
32.01.329	14	39
32.01.330	08	39
32.01.350	01	31
32.01.390	07	25
32.01.395	42	17
32.01.406	02	13
32.01.407	05	13
32.01.414	03	13
32.01.430	08	13
32.01.440	17	13
32.02.036	11	27
32.02.054	21	37
32.02.058	20	37
32.20.000	30	31

<b>CODIGO</b>	<b>REF.</b>	<b>PAG.</b>
32.20.101	06	31
32.20.102	10	31
32.20.103	18	07
32.20.103	15	09
32.20.103	09	31
32.20.104	04	31
32.20.500	24	37
32.20.501	18	37
32.20.503	08	37
32.20.507	14	37
32.30.010	20	23
32.30.020	03	07
32.30.020	03	09
32.30.029	21	11
32.30.030	17	11
32.30.041	17	19
32.30.043	17	19
32.30.050	07	35
32.30.055	10	35
32.30.095	17	19
32.30.096	17	19
32.30.097	17	19
32.30.100	23	23
32.30.101	14	43
32.30.140	33	41
32.30.141	27	41
32.30.150	34	41
32.30.151	28	41
32.30.201	08	25
32.30.500	26	37
32.30.517	19	37
32.30.530	25	37
32.31.030	23	37
32.40.013	15	27
32.40.021	06	05
32.40.022	23	05
32.40.032	30	05
32.40.034	30	05
32.40.036	30	05
32.40.038	30	05
32.40.048	03	05
32.40.049	03	05
32.40.050	03	05
32.40.051	03	05
32.40.060	24	05
32.40.064	31	05
32.40.065	26	05
32.40.066	25	05
32.40.067	32	05
32.40.068	04	05
32.40.101	02	27
32.40.103	27	27
32.40.106	08	27

<b>CODIGO</b>	<b>REF.</b>	<b>PAG.</b>
32.40.113	39	29
32.40.116	03	27
32.40.121	04	27
32.40.123	42	29
32.40.124	44	29
32.40.126	18	27
32.40.130	45	29
32.40.132	09	27
32.40.134	43	29
32.40.143	41	29
32.40.144	30	27
32.40.146	29	27
32.40.147	12	27
32.40.148	05	27
32.40.149	01	27
32.40.419	03	23
32.40.422	04	25
32.40.507	19	21
32.40.515	04	23
32.40.516	11	41
32.40.517	02	23
32.40.518	01	23
32.41.172	22	05
32.41.173	20	05
32.41.176	21	05
32.41.179	17	05
32.41.181	18	05
32.41.182	14	05
35.01.351	28	31
35.01.352	22	31
35.01.353	15	31
35.01.353	16	31
35.01.355	11	31
35.01.356	12	31
35.01.357	29	31
35.01.363	14	31
35.01.892	26	31
38.09.097	10	27
50.01.038	01	05
70.01.066	02	25
70.01.094	15	25
70.01.128	27	09
70.01.128	10	15
70.01.128	05	31
70.01.129	23	07
70.01.129	20	09
70.01.129	32	17
70.01.129	37	25
70.01.129	05	31
70.01.129	04	33
70.01.129	01	35
70.01.129	24	41
70.01.130	13	11

<b>CODIGO</b>	<b>REF.</b>	<b>PAG.</b>
70.01.131	06	23
70.01.184	29	07
70.01.184	26	09
70.01.200	13	37
70.01.376	02	37
70.01.394	17	31
70.01.395	18	31
70.01.572	05	33
70.01.573	26	07
70.01.573	23	09
70.01.573	08	31
70.01.573	16	37
70.01.652	13	13
70.01.654	13	23
70.01.715	17	23
70.01.788	03	37
70.02.022	15	19
70.02.022	16	19
70.02.031	09	43
70.02.032	26	15
70.02.033	25	31
70.03.020	19	39
70.03.029	02	43
70.04.088	34	05
70.04.357	40	29
70.04.878	07	05
70.07.001	09	07
70.07.001	09	09
70.07.039	09	13
70.07.039	41	17
70.07.039	29	41
70.07.050	05	23
70.07.050	07	31
70.07.054	05	25
70.07.584	20	27
70.11.101	19	15
70.11.101	19	31
70.11.101	20	31
70.11.101	16	39
70.11.101	05	43
70.11.102	06	13
70.11.102	09	25
70.11.102	07	33
70.11.102	08	35
70.11.103	07	07
70.11.103	07	09
70.11.103	16	11
70.11.103	29	15
70.11.103	22	23
70.11.103	24	25
70.11.103	02	31
70.11.103	01	33
70.11.103	04	35

<b>CODIGO</b>	<b>REF.</b>	<b>PAG.</b>
70.11.103	09	37
70.11.103	32	41
70.11.105	25	07
70.11.105	22	09
70.11.105	17	37
70.11.107	01	37
70.11.108	14	13
70.11.108	07	37
70.11.128	25	25
70.11.130	30	07
70.11.152	05	19
70.11.352	31	27
70.11.355	29	05
70.11.355	07	27
70.11.356	17	27
70.11.357	35	05
70.11.386	10	05
70.11.388	12	05
70.11.505	39	17
70.11.505	14	41
70.11.507	05	15
70.11.507	05	41
70.11.572	05	35
70.14.041	33	05
70.15.001	31	25
70.16.026	02	05
70.16.026	11	39
70.16.154	05	05
70.17.001	20	21
70.17.001	10	43
70.17.026	20	11
70.17.026	25	27
70.17.026	09	41
70.17.041	12	15
70.17.041	26	25
70.17.041	15	41
70.17.056	04	07
70.17.056	04	09
70.17.056	05	11
70.17.057	06	11
70.18.003	02	35
70.18.004	11	13
70.18.004	18	23
70.18.004	18	41
70.18.005	36	17
70.18.005	03	19
70.18.005	13	25
70.18.005	17	39
70.18.005	03	41
70.18.005	03	43
70.18.006	16	25
70.18.007	14	11
70.18.007	33	17

<b>CODIGO</b>	<b>REF.</b>	<b>PAG.</b>
70.18.007	30	41
70.18.008	11	23
70.18.008	30	25
70.18.013	12	37
70.18.018	15	37
70.18.029	02	07
70.18.029	02	09
70.18.034	19	11
70.18.035	11	25
70.18.043	10	33
70.18.045	04	11
70.18.047	27	31
70.18.051	14	19
70.18.061	14	15
70.18.061	28	25
70.18.075	16	41
70.19.001	06	19
70.19.002	20	15
70.19.002	21	31
70.19.003	07	13
70.19.003	10	25
70.19.003	08	33
70.19.003	09	35
70.19.003	10	37
70.19.003	11	37
70.19.004	24	07
70.19.004	21	09
70.19.005	08	07
70.19.005	08	09
70.19.005	15	11
70.19.005	30	15
70.19.005	12	23
70.19.005	21	23
70.19.005	23	25
70.19.005	03	31
70.19.005	02	33
70.19.005	03	35
70.19.005	31	41
70.19.007	03	33
70.19.007	22	37
70.19.008	15	13
70.19.008	06	37
70.19.153	32	27
70.19.157	28	05
70.19.157	28	27
70.19.159	16	27
70.19.160	09	05
70.19.162	11	05
70.21.021	25	41
70.22.803	37	17
70.22.803	04	19
70.22.803	14	25
70.22.803	04	41

<b>CODIGO</b>	<b>REF.</b>	<b>PAG.</b>
70.22.803	08	43
70.23.038	15	15
70.23.038	20	25
70.23.038	05	39
70.23.039	10	11
70.25.179	16	23
71.03.001	15	05
71.03.002	37	27
71.04.002	36	27
71.04.008	13	05
71.04.008	19	05
73.01.121	35	27
73.01.130	23	31
73.01.313	13	31
73.02.043	16	05
81.01.073	34	27
83.02.001	07	39
83.02.005	15	43
83.02.059	12	11
89.01.133	04	15
93.05.005	16	07
93.05.005	28	09
93.05.005	02	11
93.05.005	04	13
93.05.005	09	23
93.05.005	19	25
93.05.005	21	27
93.05.005	23	41
99.01.035	24	31

**ANOTAÇÕES**