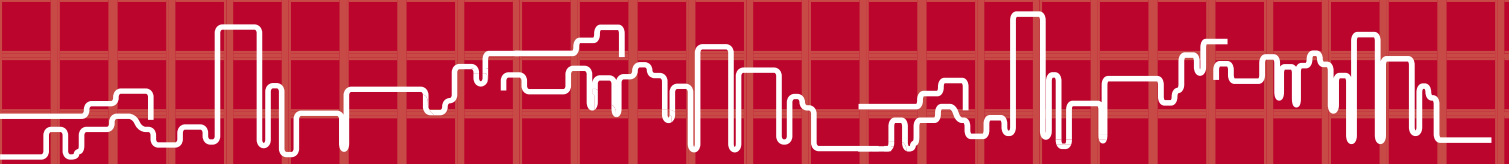




Cálculos y suministros
para la construcción, s.a.

CATÁLOGO DE PRODUCTOS

Ventilación de Edificios



CONSTRUYENDO
FUTURO



Definición de la empresa

Cálculos y suministros para la construcción, s.a. es una empresa dedicada al diseño, fabricación y comercialización de productos para la construcción. Tiene como objetivo

facilitar la mejora del proceso constructivo, tanto en edificación como en obra civil.

Para conseguirlo trabajamos productos tradicionales, pero fundamentalmente nuestros esfuerzos se encaminan al desarrollo de prefabricados especiales y novedosos; prueba de ello son los innumerables diseños desarrollados y patentados, los cuales están contribuyendo a cambiar el panorama actual de la construcción.



La sociedad se constituyó en el año 1985 por tres socios y actualmente cuenta con más de cuarenta, debido a nuestra política activa de fomentar la vinculación e implicación de todos los trabajadores con nuestra empresa, hasta convertirse en una de nuestras señas de identidad.

El equipo humano que trabaja y colabora con Cálculos y suministros para la construcción, s.a. asciende a más de 200 personas, correspondientes a los departamentos de dirección, comercial, técnico, administración, fabricación y transportes, así como a colaboradores externos.

Nuestra constante innovación en productos y promoción de nuevas fábricas ha posibilitado un crecimiento en las ventas de los más importantes del sector.

Por último, la integración en el grupo Ecoarte, nos sitúa en posición de privilegio en el sector del prefabricado de hormigón, compuesto por empresas líderes en sus respectivos mercados. <http://www.grupoecoarte.com>

Certificados de calidad

CALIDAD



certificado

IQNet



certificado

GESTIÓN AMBIENTAL



certificado

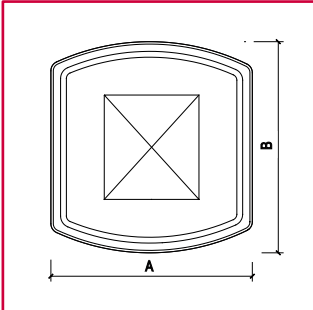
Índice

Página

Empresa	02
Certificaciones	03
Aspiradores estáticos	04
Conductos de ventilación	05
Tipos de tiros forzados	07
Esquema por plantas	
Hasta 7 plantas	08
Más de 7 plantas	09
Detalles en cubierta	10
Ventajas	12
Altura de la chimenea	13
Documentación	
Normativa	14
Sistemas patentados	14
Ensayos y control	14

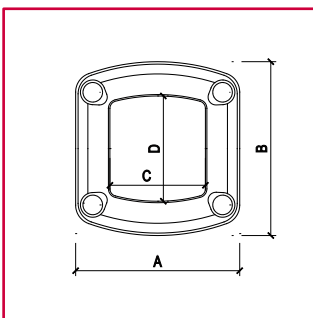


Aspiradores estáticos



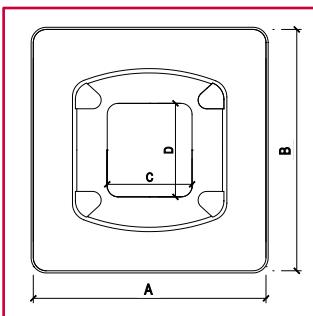
TAPAS

Código	PIEZA	A	B
01872	UD TAPA ASP ESTÁTICO 22x21 GRIS	43	41
01873	UD TAPA ASP ESTÁTICO 33x21 GRIS	51	44
01874	UD TAPA ASP ESTÁTICO 44x21 GRIS	63	44



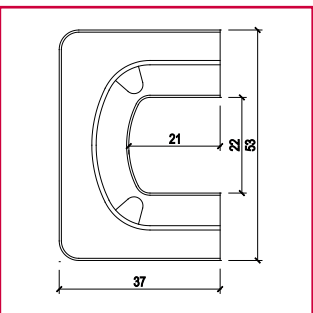
AROS

Código	PIEZA	A	B	C	D
01856	UD ARO ASP ESTÁTICO 22x21 GRIS	35	33	19	21
01858	UD ARO ASP ESTÁTICO 33x21 GRIS	43	36	22	30
01860	UD ARO ASP ESTÁTICO 44x21 GRIS	55	36	22	42



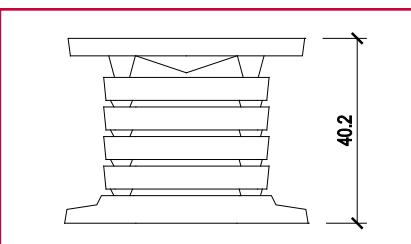
BASES

Código	PIEZA	A	B	C	D
01867	UD BASE ASP ESTÁTICO 22x21 GRIS	55	53	19	21
01868	UD BASE ASP ESTÁTICO 33x21 GRIS	66	53	22	32



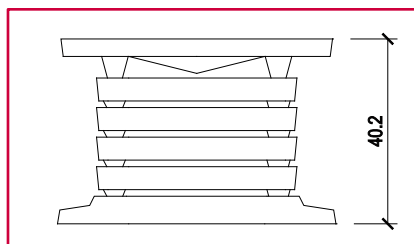
SEMIBASE

Código	PIEZA	A	B
01866	UD SEMIBASE ASP ESTÁTICO 44x21 GRIS	37	53



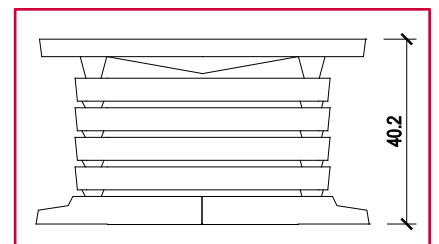
UD ASP ESTÁTICO 22x21

Código: GRIS / 01850
Código: BLANCO / 01851



UD ASP ESTÁTICO 33x21

Código: GRIS / 01852
Código: BLANCO / 01853



UD ASP ESTÁTICO 44x21

Código: GRIS / 01854
Código: BLANCO / 01855

Conductos de ventilación

UD HV 36x25
Código: 01817
 Uds / Palet: 48 uds
 Peso / Palet: 745 kg

UD HV 45x25
Código: 01818
 Uds / Palet: 32 uds
 Peso / Palet: 680 kg

UD HD 36
Código: 01821
 Uds / Palet: 60 uds
 Peso / Palet: 811 kg

UD HD 45
Código: 01822
 Uds / Palet: 40 uds
 Peso / Palet: 692 kg

UD HS 26x25
Código: 01816
 Uds / Palet: 64 uds
 Peso / Palet: 745 kg

UD HS 12
Código: 01846
 Uds / Palet: 120 uds
 Peso / Palet: 865 kg

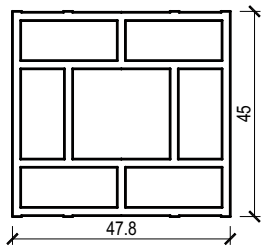
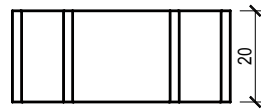
HUECO EN REVESTIMIENTO 10x23

Las rejillas se colocarán siempre en la pieza inmediata superior a la de desvío.



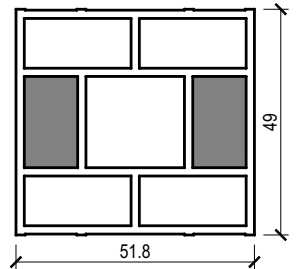
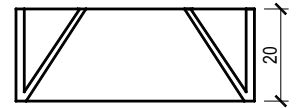
UD Rejilla Plástico
Código: 01878

Conductos de ventilación



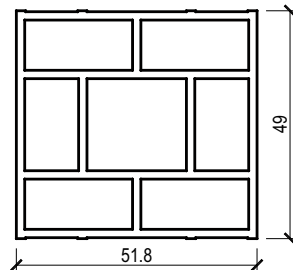
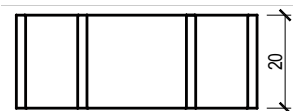
UD PIEZA Q

Código: 01819
Uds / Palet: 20 uds
Peso / Palet: 577 kg



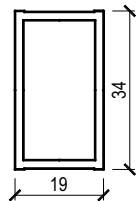
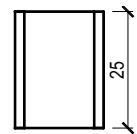
UD PIEZA QT

Código: 01823
Uds / Palet: 20 uds
Peso / Palet: 708 kg



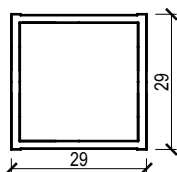
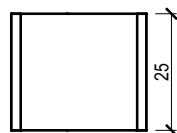
UD PIEZA QM

Código: 01820
Uds / Palet: 20 uds
Peso / Palet: 639 kg



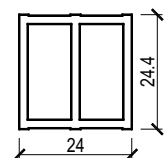
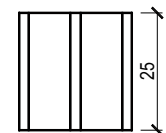
UD HS 15

Código: 01847
Uds / Palet: 72 uds
Peso / Palet: 795 kg



UD HS 30

Código: 01848
Uds / Palet: 48 uds
Peso / Palet: 649 kg

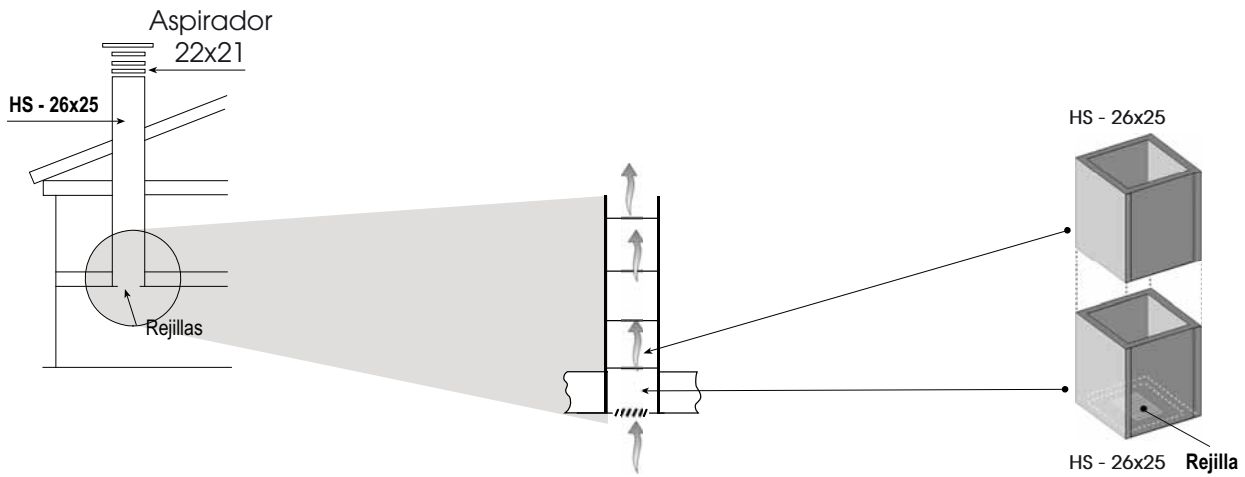


UD HV 23x25

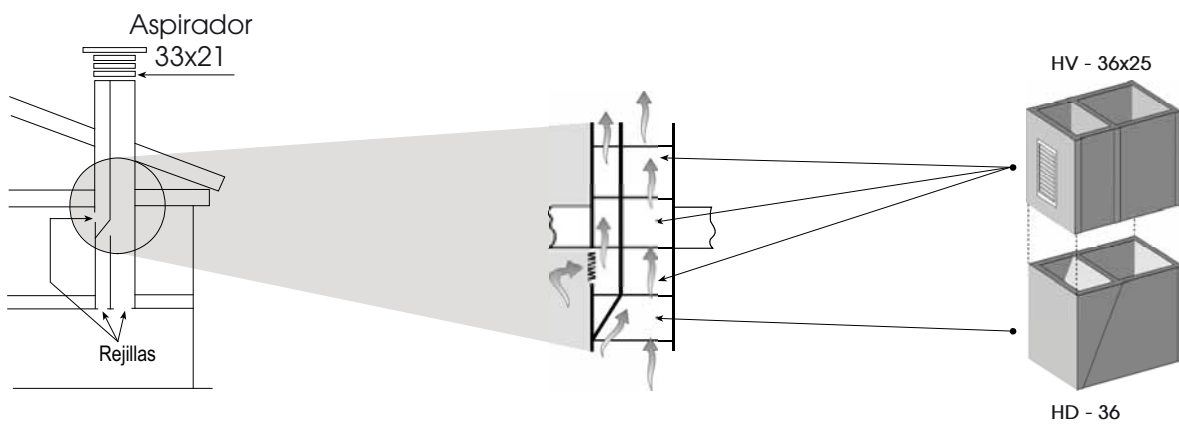
Código: 01849
Uds / Palet: 80 uds
Peso / Palet: 1065 kg

Tipos de tiros forzados

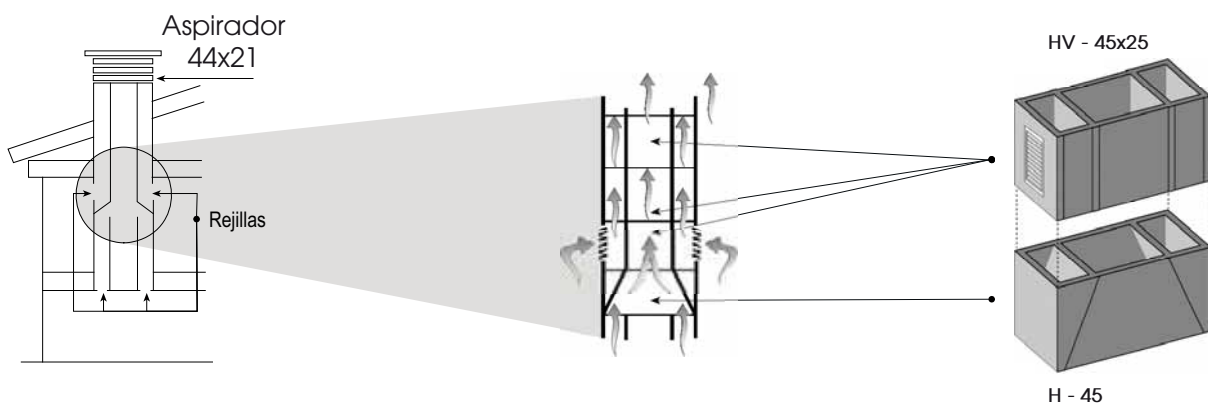
TIPO SIMPLE



TIPO SENCILLO



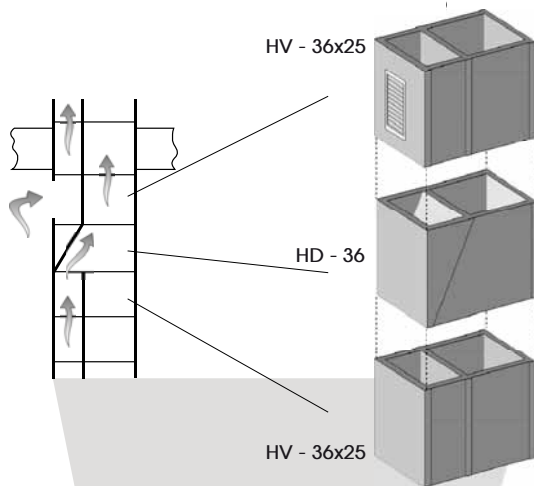
TIPO DOBLE



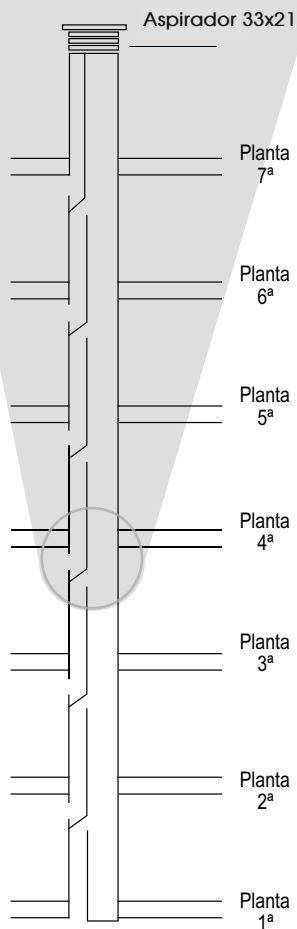
Esquema por planta:

hasta 7 plantas

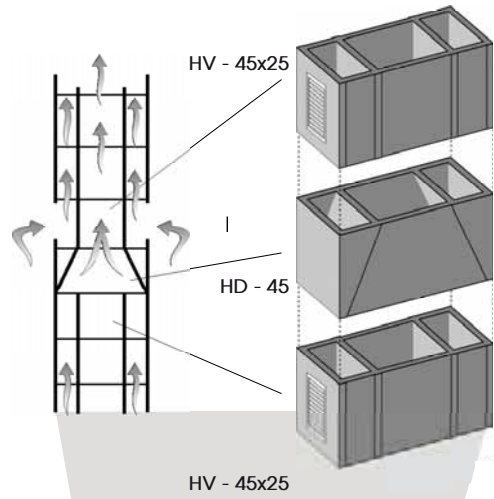
TIPO SENCILLO



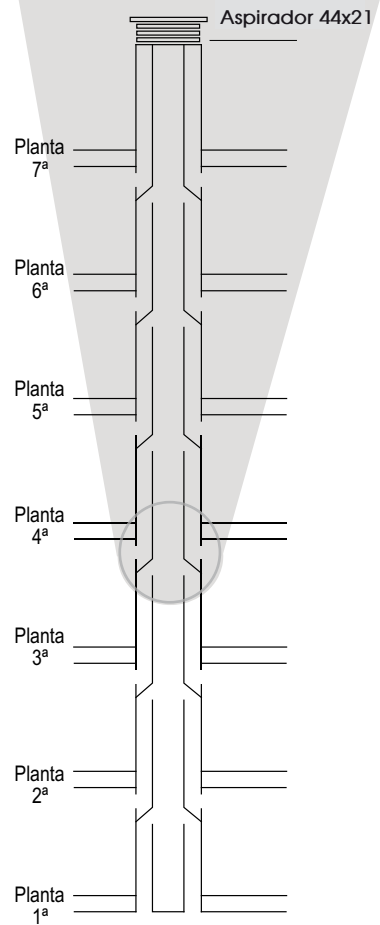
CONDUCTO SENCILLO



TIPO DOBLE



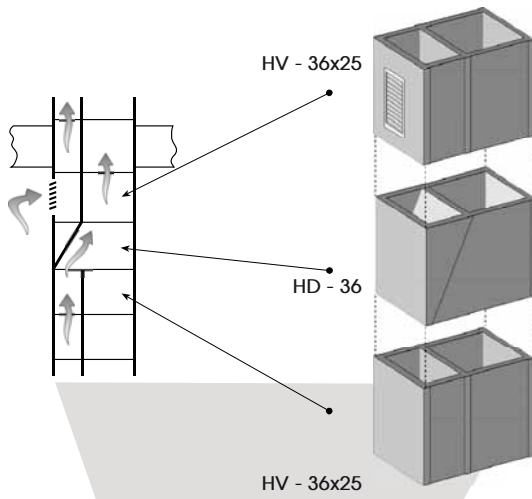
CONDUCTO DOBLE



Esquema por planta:

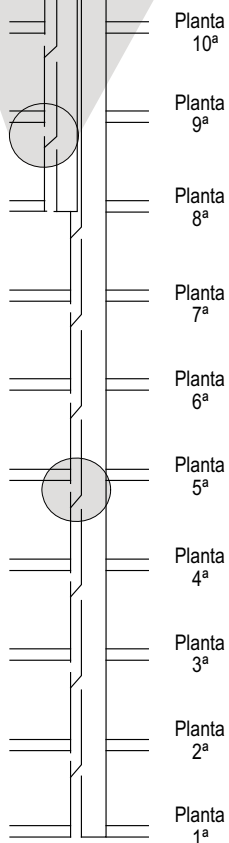
más de 7 plantas

TIPO SENCILLO

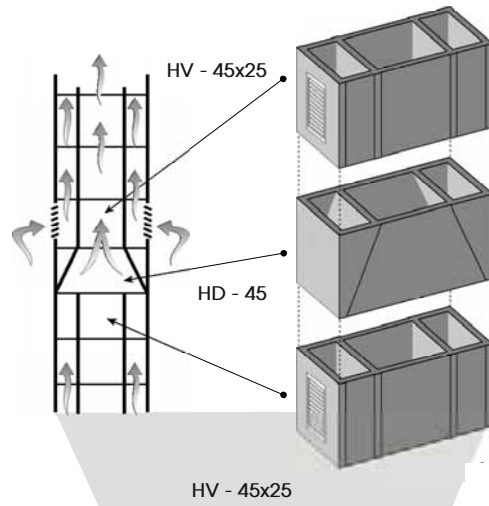


Aspirador 33x21 Aspirador 22x21

CONDUCTO SENCILLO

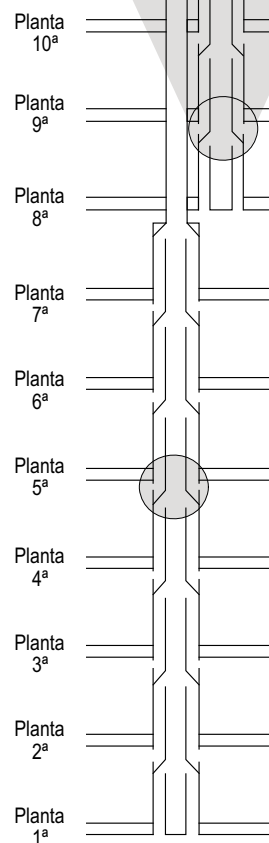


TIPO DOBLE







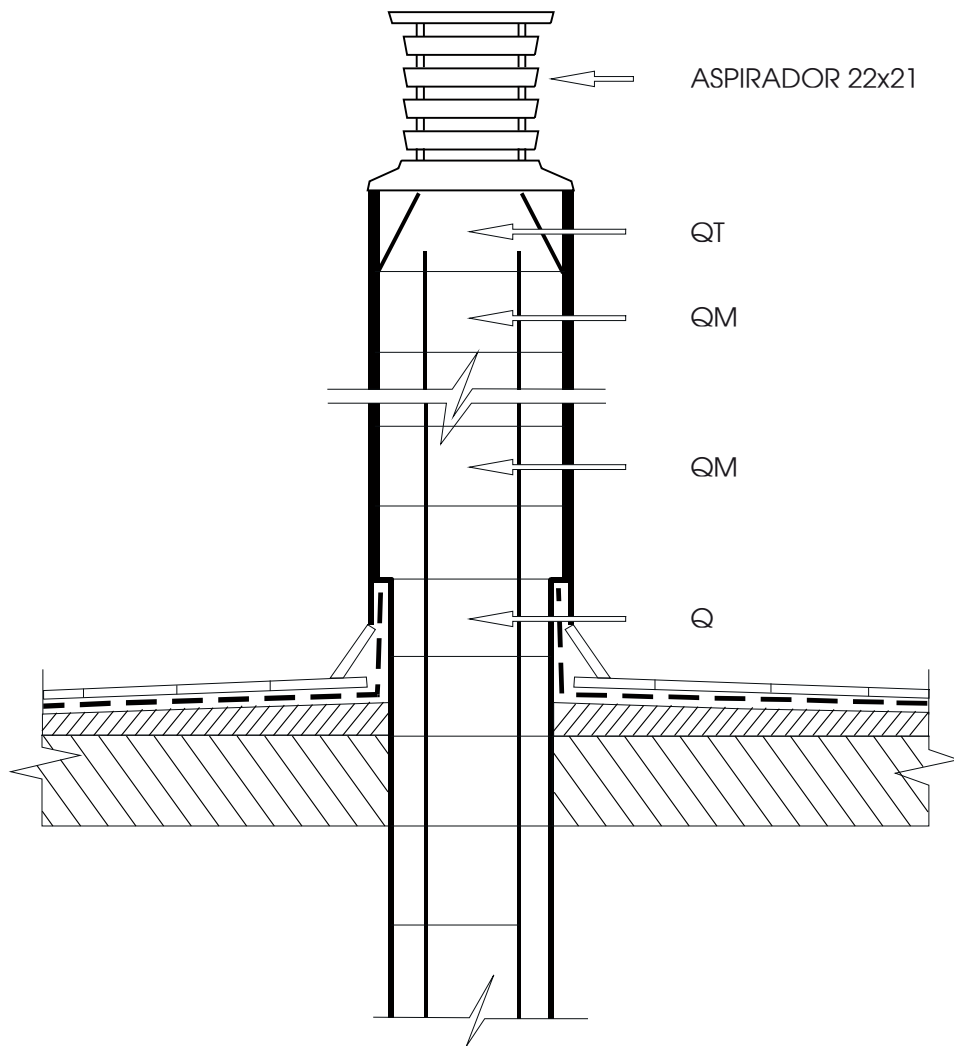
Aspirador 22x21 Aspirador 44x21

CONDUCTO DOBLE

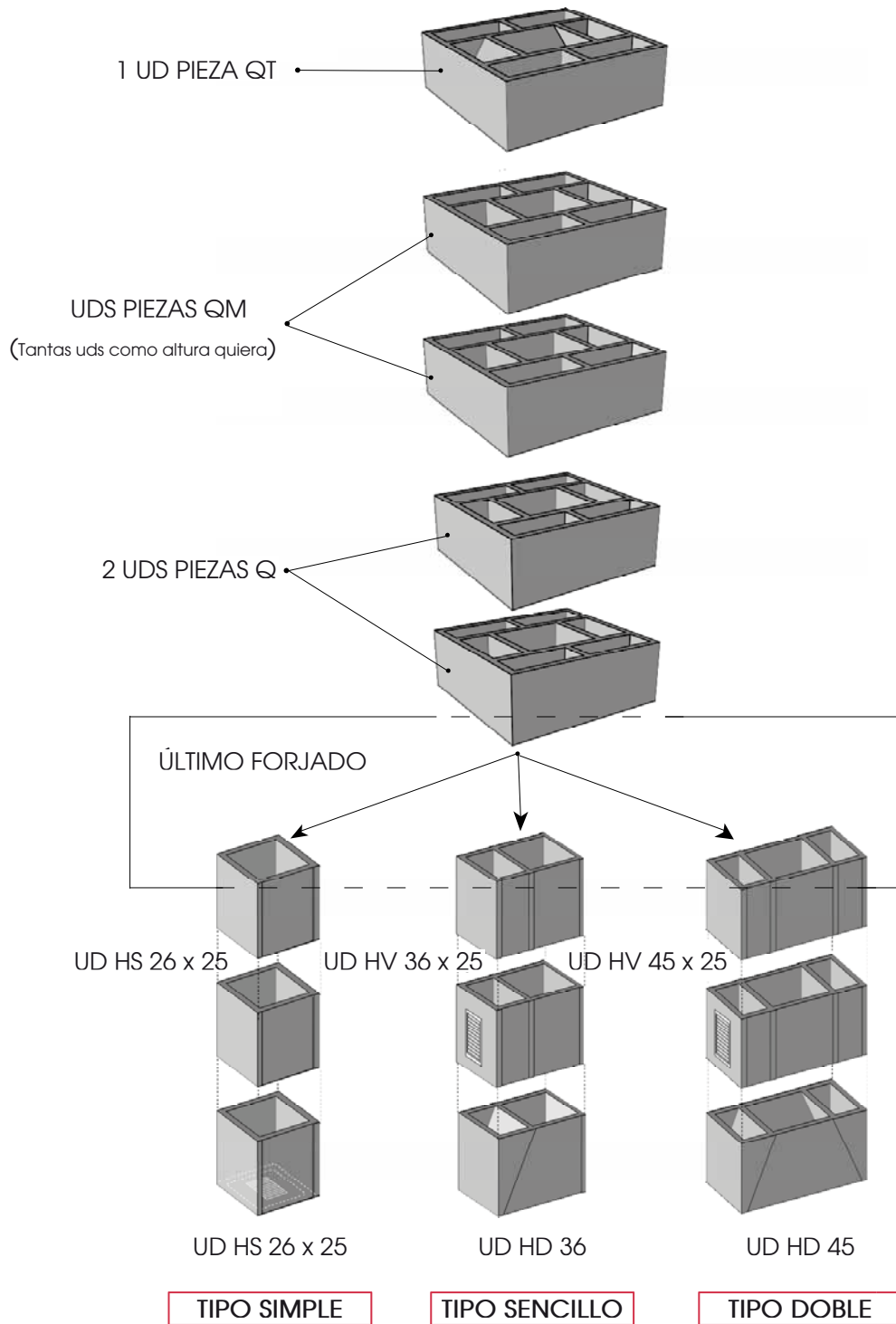


Detalles en cubierta

SOLERÍA	
TELA ASFÁLTICA	
FORMACIÓN PENDIENTES	
ÚLTIMO FORJADO	

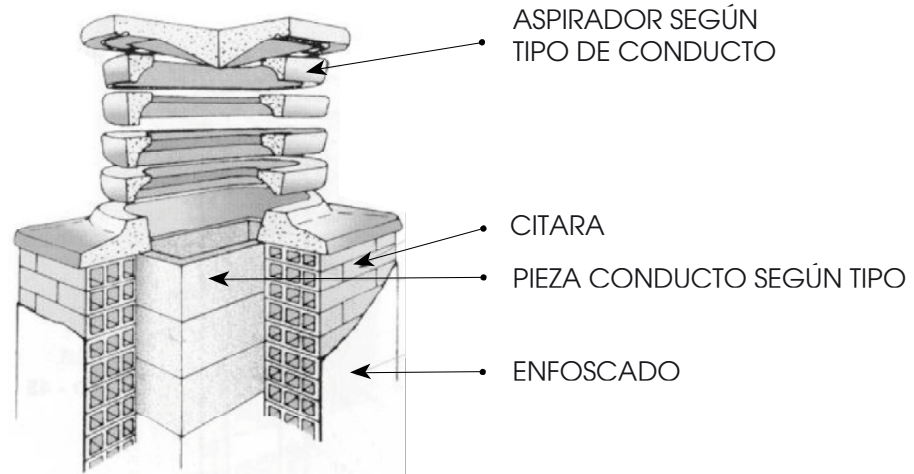


Detalles en cubierta



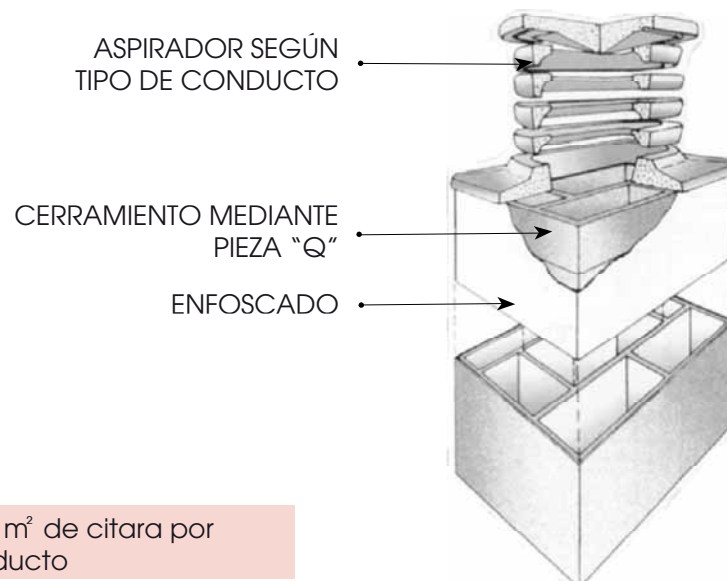
Ventajas

SISTEMA TRADICIONAL



El cerramiento mediante citara será desde el último forjado hasta la coronación

SISTEMA DE PIEZAS "Q"



Ahorra de 2 a 2,4 m² de citara por cada mil de conducto

Altura de la chimenea

La altura libre H sobre cubierta de los conductos de salida de aire se determina en las siguientes tablas según se trate de azotea o tejado.

TEJADO

α

a

H

Ángulo α	Distancia "a"					
	0,00	0,50	1,00	1,50	2,00	>2,00
5° - 10°	1,10	1,20	1,30	1,35	1,45	1,55
11° - 20°	1,10	1,30	1,45	1,65	1,85	2,00
21° - 30°	1,10	1,40	1,70	2,00	2,25	2,55
31° - 40°	1,10	1,50	1,95	2,35	2,75	AE
41° - 50°	1,10	1,70	2,30	2,90	AE	AE
51° - 60°	1,10	1,95	2,85	AE	AE	AE
Grados Sex.	Altura "H" en metros					

* AE: **Altura excesiva** Es aconsejable volver a estudiar la situación del remate del conducto, con respecto a la cumbrera.

AZOTEAS

b

a

H

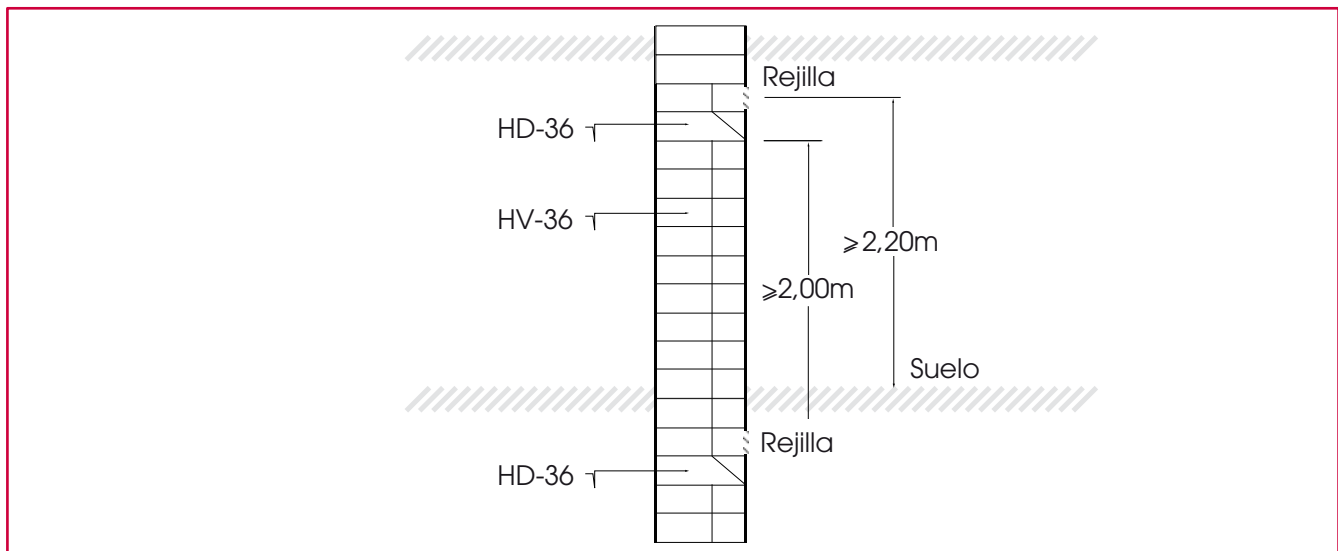
Distancia "a"	Altura "b"						
	0,00	0,50	1,00	1,50	2,00	2,00	3,00
2,50	1,10	1,60	2,10	2,60	AE	AE	AE
3,00	1,10	1,55	2,00	2,50	3,00	AE	AE
4,00	1,10	1,50	1,90	2,30	2,75	AE	AE
5,00	1,10	1,45	1,80	2,15	2,50	2,80	AE
6,00	1,10	1,40	1,65	1,95	2,25	2,50	2,80
7,00	1,10	1,30	1,55	1,75	2,00	2,20	2,40
8,00	1,10	1,25	1,40	1,55	1,75	1,90	2,00
Metros	Altura "H" en metros						

* AE: **Altura excesiva** Es aconsejable volver a estudiar la situación del remate del conducto, con respecto a la obstrucción.

Se considera obstrucción a cualquier obstáculo que aparezca en cubierta, enfrente con el remate del conducto.

En el caso de que aparezca más de una obstrucción, se calculará H para cada uno de los casos y se tomará el valor superior.

Situación de las rejillas en los conductos



Documentación

NORMATIVA

Según la norma NTE-ISV se considera Ventilación forzada la salida de aire realizada por conductos vertical de tiro forzado u otro sistema de ventilación mecánica por extracción.

- Los conductos de tiro forzado deberán reunir las siguientes condiciones:
 - Un solo colector debe servir a un máximo de siete plantas.
 - Todos los conductos deben ser verticales
 - La longitud mínima del conducto vertical, desde la toma hasta su desembocadura en el colector, deberá ser de dos metros.
 - El entronque de un conducto individual con el colector debe hacerse con ángulo menor de 45°
 - Un conducto individual debe servir para ventilar un solo local
 - Los conductos verticales irán revestidos con un tabique de espesor no menor de 4 cm.

- Especificaciones de las piezas de conductos:
 - De forma paralelepípedica hueca.
 - No presentará grietas, deformaciones, roturas ni alabeos.
 - El espesor de sus paredes será no menor de 1 cm.
 - Resistencia a compresión no menor de 30 kg/cm²

SISTEMAS PATENTADOS

Conductos de Ventilación

Modelo patentado: modelo de utilidad N° 9701437

Consiste en modelos industriales de conductos de ventilación perfeccionados a base de bloques de hormigón, los cuales presentan como característica innovadora la identificación desde el exterior de sus caras interiores, de manera que se obtiene información sobre la forma interna de cada bloque.

Con esto se consigue visualizar de forma sencilla y rápida el correcto montaje del sistema, facilitando su control incluso después de haber terminado la ejecución del mismo.

Sistema de Piezas "Q"

Modelo patentado: modelo industrial N° 111357 y N° 140253

Consiste en modelos industriales de bloques de hormigón para conductos de ventilación en cubierta, los cuales adoptan forma paralelepípedica de base cuadrangular, presentándose hueco y cubierto por una serie de celdillas.

Estas piezas cumplen una doble función, por un lado los huecos centrales colocados al largo, sirven de continuación a las piezas de conductos de ventilación; y por otro lado, se consiguen las dimensiones necesarias para su estabilidad en las azoteas y cubiertas, y se evitan los revestimientos de ladrillo.

Aspiradores estáticos

Modelo patentado: modelo industrial N° 107954

Consistente en modelo industrial de aspirador estático de hormigón, formado por cuatro anillos intermedios rectangulares iguales con patas troncocónicas; base de mayor perímetro que los anteriores y sombrero superior con resalto de forma de pirámide cuadrangular.

ENSAYOS Y CONTROL

Cálculos y suministros para la construcción, s.a. garantiza que las piezas de conductos de ventilación son aptas y tienen la calidad suficiente para desempeñar su función, siguiendo recomendaciones de la NTE-ISV.

En cuanto al control, las piezas una vez fabricadas se someten a controles periódicos de resistencia y geometría, ensayos realizados por laboratorios homologados, siendo el resultado de dichos ensayos satisfactorios según la NTE-ISV.

CRÉDITOS

Editado por:

Cálculos y suministros para la construcción, s.a.
www.cyssa.es

Colaboradores Técnicos

José Miguel Reina Suárez
Isaac Alonso Pons

Colaboradores Diseño Gráfico:

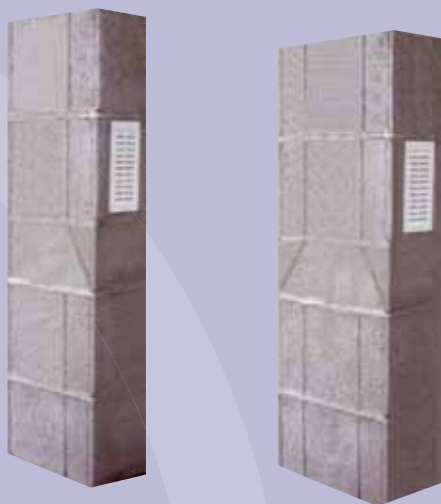
Fernando Ferreiro Gómez

Coordinadores:

Manuel Fco. Fernández Ponce
José Miguel Reina Suárez

Impreso por:

Meta Economía, S.A.
www.metaeconomia.es



CONDUCTOS EN RELIEVE

Estos conductos garantizan el correcto montaje, bastará echar un vistazo después de su ejecución



PIEZAS Q

Ahorran el forrado de fábrica de ladrillo





Cálculos y suministros
para la construcción, s.a.

Versión: 01062007



C/ LEALTAD, 4A 41010 SEVILLA CENTRALITA: 95 499 03 10 FAX: 95 499 03 11
administracion@cyssa.es ofertas@cyssa.es pedidos@cyssa.es facturacion@cyssa.es
cobros@cyssa.es calidad@cyssa.es tecnico@cyssa.es

cyssa@cyssa.es

www.cyssa.es

NO ESTÁ PERMITIDA LA REPRODUCCIÓN TOTAL O PARCIAL DE ESTE CATÁLOGO, NI SU TRATAMIENTO INFORMÁTICO, NI LA TRANSMISIÓN DE NINGUNA FORMA O POR CUALQUIER MEDIO, YA SEA ELECTRÓNICO, MECÁNICO, POR FOTOCOPIA, POR REGISTRO U OTROS MEDIOS, SIN EL PERMISO PREVIO Y POR ESCRITO DE CÁLCULOS Y SUMINISTROS PARA LA CONSTRUCCIÓN, S.A.