



# CATALOGO GENERALE GENERAL CATALOG

L'EVOLUZIONE CONTINUA, IL PROGETTO SI RINNOVA THE INNOVATION CONTINUES, THE PROJECT RENEWS ITSELF



**mpm**<sup>®</sup>

# INDICE CATALOGO

PROGETTO 26 ART	<b>PAG. 4</b>
PROGETTO 05 INOX	<b>PAG. 24</b>
PROGETTO 05 DECO'	<b>PAG. 50</b>
PROGETTO 06 ECO	<b>PAG. 56</b>
PROGETTO 82 NYLON	<b>PAG. 82</b>
PROGETTO 07	<b>PAG. 86</b>
PROGETTO 83	<b>PAG. 90</b>
PROGETTO 20	<b>PAG. 92</b>
PROGETTO 24	<b>PAG. 102</b>
SERVIZIO DI CURVATURA	<b>PAG. 118</b>
ACCESSORI E COMPLEMENTI	<b>PAG. 119</b>
MODULI OFFERTA/ORDINE	<b>PAG. 120</b>





M.P.M. azienda fondata nel 1977 e gestita personalmente dalla Famiglia Malini, certificata UNI EN ISO 9001:2008 continua la sua evoluzione proponendosi con una nuova immagine e ampliando sempre più la gamma dei suoi prodotti. La precisione, la cura dei dettagli, la versatilità, la velocità delle consegne: il nostro punto di forza. Il nostro obiettivo è quello di proporci come specialisti nella produzione di articoli in Acciaio Inox AISI 316L e 304. Oltre alla realizzazione degli articoli a catalogo, grande importanza per l'Azienda è l'attenzione rivolta alle esigenze della clientela nell'esecuzione di prodotti a disegno. Siamo altresì specializzati con un reparto dedicato alla realizzazione di **maniglioni speciali a misura**.

L'azienda è strutturata in vari reparti, in modo da poter realizzare: maniglie e maniglioni per porte, corrimano, elementi per l'arredo, balaustre interne, recinzioni modulari per l'esterno, parapetti modulari per poggiali, cancelli pedonali, cancelli carrai.

La realizzazione dei nostri prodotti avviene con l'utilizzo delle più moderne attrezzature e macchinari a C.N.C. Le saldature vengono effettuate da personale qualificato, avvalendosi solamente di materiali certificati. Tutte le lavorazioni, quali taglio, curvatura a C.N.C. calandratura, saldatura, satinatura e tutte le altre lavorazioni che concorrono alla realizzazione dei nostri prodotti vengono eseguite all'interno dello stabilimento, così da poter garantire l'alta qualità dei nostri prodotti.

**M.P.M. una nuova immagine, nuovi design, prodotti di qualità a prezzi competitivi  
Tutto rigorosamente Made in Italy.**



M.P.M. company was founded in 1977 and is run by Malini family. Certified UNI EN ISO 9001:2008 the company is continuing its evolution with a new image and an enlarged range of its products. Accuracy, attention to details, versatility, quick delivery: these are our strengths. Our mission is to offer our services as specialists in the production of items in Stainless Steel AISI 316L and 304.

In addition to the implementation of the range, the company focuses on the customer's needs under any aspect of product design. M.P.M. also has a division for **special pull handles of all different sizes** produced according to the customer's requests. The company is structured in different divisions in order to produce: Pull Handles and Handles for doors, Handrails, Components for pieces of furniture, interior handrails, Outdoor modular railing and modular parapets for balconies, Pedestrian gates and all kind of gates.

Our products are realized using the most modern equipments and CNC machines. The welding is carried out by skilled workers, using only certified material.

Every process, such as cutting, CNC bending, calendering, welding, satinizing and all the steps which are necessary for the realization and finishing of our products are made in-house. Needless to say, this enables us to assure an excellent quality for all our products.

**M.P.M.: new image, new design and quality products at competitive prices.**

**All Made in Italy.**



AZIENDA CERTIFICATA UNI EN ISO 9001:2008



Progettiamo con **il Cuore.**

# PROGETTO 26 ART

Rappresenta una vasta gamma di modelli originali, ma esclusivi, poiché possono essere personalizzati a seconda delle esigenze del cliente.

M.P.M. ha scelto di unire le moderne forme squadrate alla classicità delle forme rotonde.

I maniglioni artistici del Progetto 26 Art sono dei veri e propri manufatti d'arte che consentono alla M.P.M. di proporsi quale interlocutore privilegiato per una clientela raffinata alla ricerca di proposte uniche per il proprio spazio abitativo e di lavoro, sia esso di stile classico o contemporaneo.

Curati in ogni dettaglio sono molto semplici da installare perché vengono utilizzati gli stessi fissaggi dei maniglioni tubolari di nostra produzione. Particolarità importante di tutti questi modelli è

la possibilità di essere realizzati con un ingombro minimo di 40 mm, risolvendo così gli eventuali problemi di spazio con serrande o altri sistemi di chiusura.

Adatti a qualsiasi tipo di porta: vetro, legno, metallo, pvc, porte blindate. Sono disponibili 16 modelli con svariate soluzioni alternative. Tutti i modelli sono il risultato di uno studio da parte di un'equipe di progettisti all'interno della nostra azienda, quindi idee, design e creatività esclusivamente Made in Italy.

Anche questa linea si presta alla realizzazione di prodotti a disegno, su richiesta dei committenti.

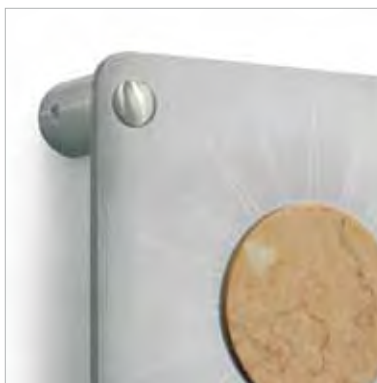
## PROJECT 26 ART

Project 26 ART encompasses a wide range of original and exclusive models, which can be customized.

M.P.M. has decided to combine modern square shapes with classic round shapes. The artistic pull-handles of Project 26 ART are art products which enable M.P.M. to be the privileged supplier of sophisticated customers. All those who look for unique solutions for their living and working spaces, either in classic or modern style, can find attention to details in the products offered by M.P.M.. Interesting to notice also is the installation easy, since our handles have the same fastening of our tubular pull-handles. All these models can be produced with a min. overall dimensions of 40mm, thus solving possible space problems due to shutters or oth-

er closing systems.

Project 26 ART is suitable for any type of door: glass, wood, metal, PVC and armored doors. 16 models with a wide range of diversified solutions are available, as a result of a study carried out by a team of designers in our company. Ideas, design and creativity are all made in Italy. This line too, of course, lends itself to customized products realized according to the customer's plans and design.



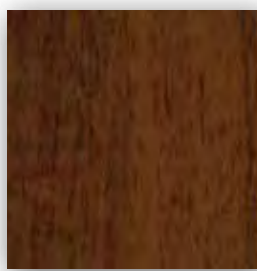
**COLORI ED INSERTI DISPONIBILI** COLORS AND INSERTS AVAILABLE



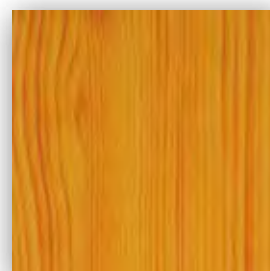
Essenza: Rovere P80-R



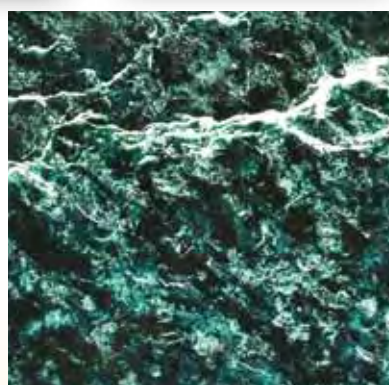
Essenza: Ciliegio 317-70



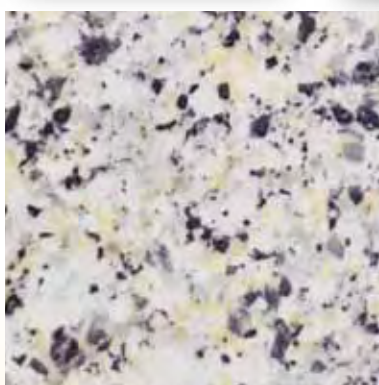
Essenza: Noce 102-70



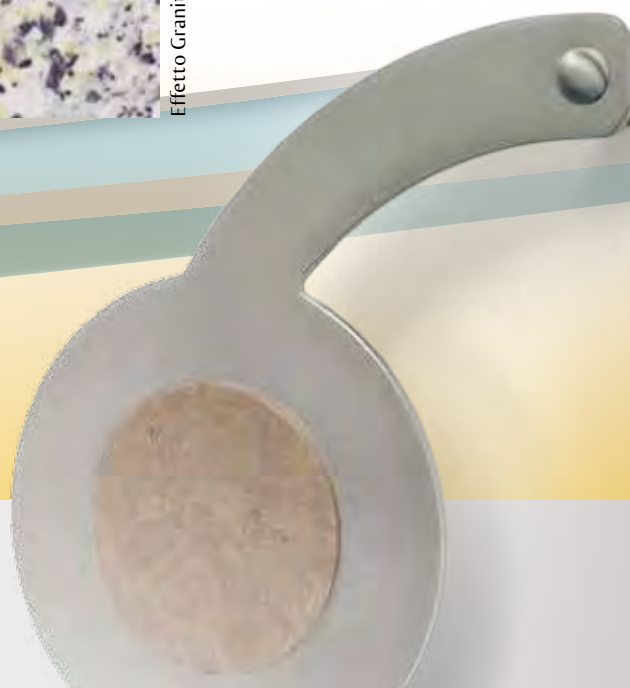
Essenza: Pino 319-80



Effetto Marmo Verde Guatemala



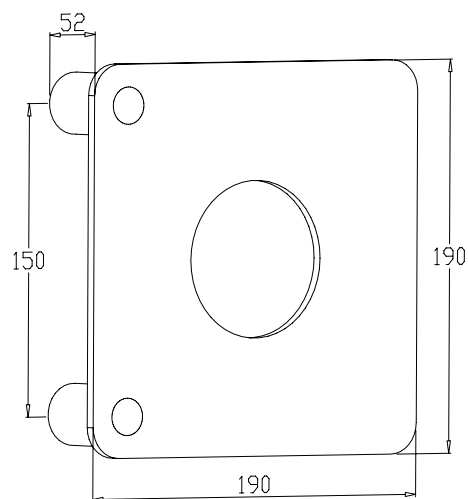
Effetto Granito Sardo



# PROGETTO 26 ART INOX AISI 316L

TECNOLOGIA, DESIGN E CREATIVITÀ TUTTA ITALIANA

VARIANTE DISPONIBILE  
Cod. 26.014  
satinato / satined



Dettagli Tecnici Technical Details

Articolo Article	Interasse Axle Space	Finitura Finish	Imballo Package
26.013	150	Satinatura - Inserto effetto marmo/legno Satined - Type insert marble/wood	2
26.014	150	Satinatura Satined	2
26.01V	150	Personalizzata Personalized	-

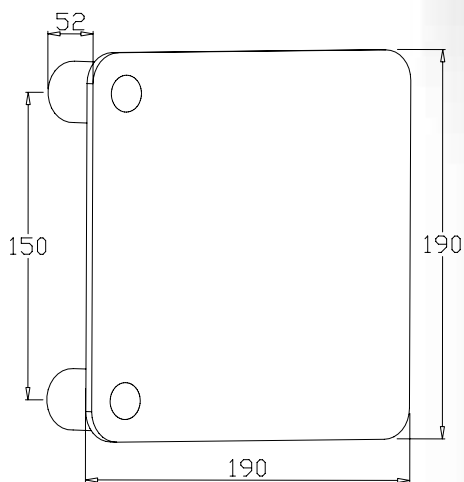


Cod. 26.013

DESIGNSTUDIOMPM

# PROJECT 26 ART STAINLESS STEEL AISI 316L

TECHNOLOGY, DESIGN AND ITALIAN STYLE



Dettagli Tecnici Technical Details



Articolo Article	Interasse Axle Space	Finitura Finish	Imballo Package
26.022	150	Satinatura Satined	2
26.02V	150	Personalizzata Personalized	-

DESIGNSTUDIO MPM

Cod. 26.022

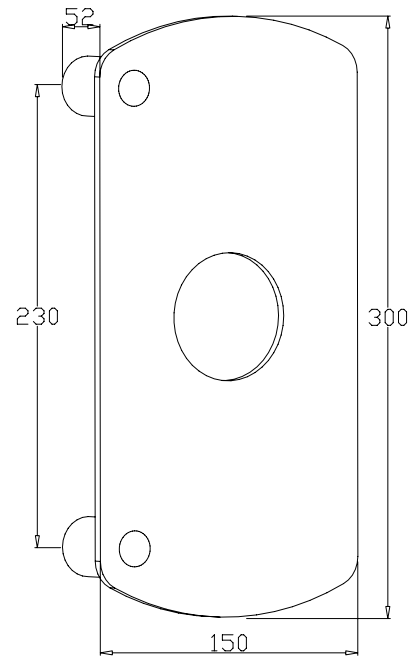
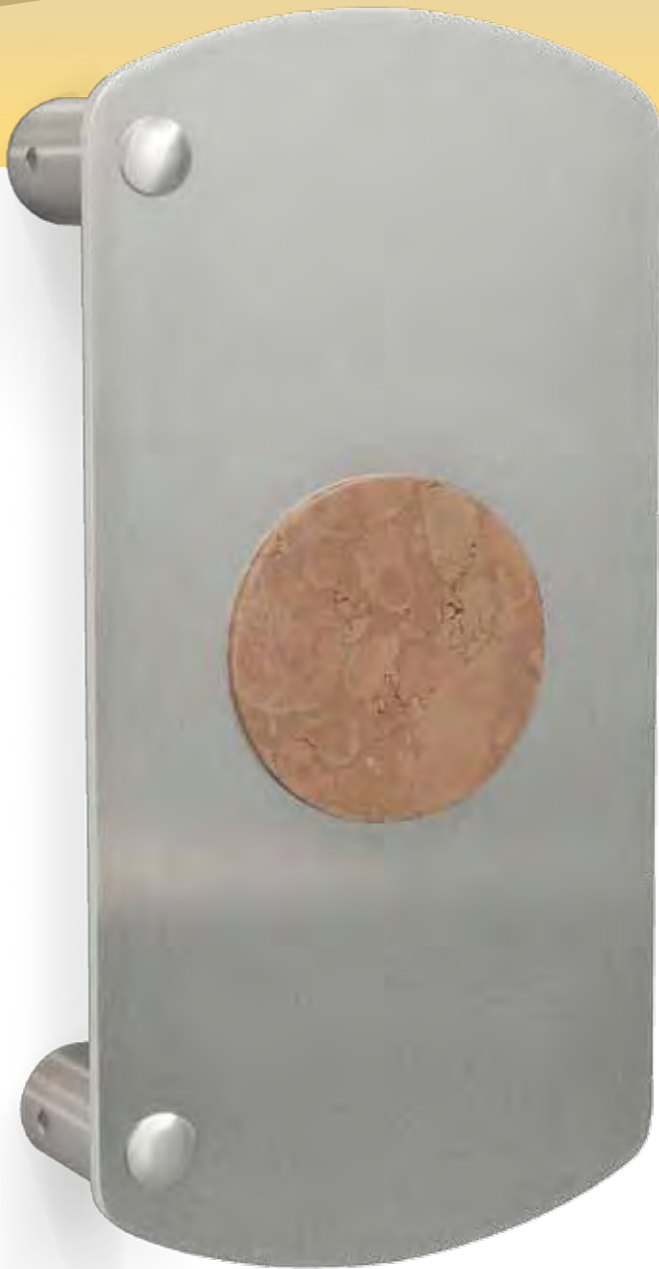




# PROGETTO 26 ART INOX AISI 316L

TECNOLOGIA, DESIGN E CREATIVITÀ TUTTA ITALIANA

VARIANTE DISPONIBILE  
Cod. 26.034  
satinato / satined



Dettagli Tecnici Technical Details

Articolo Article	Interasse Axle Space	Finitura Finish	Imballo Package
26.033	230	Satinatura - Inserto effetto marmo/legno Satined - Type insert marble/wood	2
26.034	230	Satinatura Satined	2
26.03V	230	Personalizzata Personalized	-

**Cod. 26.033**

DESIGNSTUDIOMPM

MADE IN ITALY

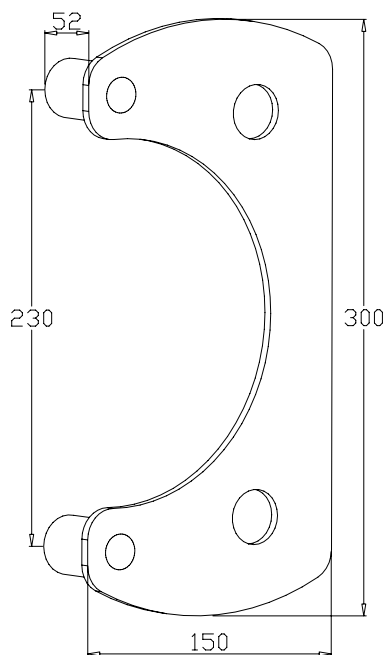


# PROJECT 26 ART STAINLESS STEEL AISI 316L

TECHNOLOGY, DESIGN AND ITALIAN STYLE



VARIANTE DISPONIBILE  
Cod. 26.044  
satinato / satined



Dettagli Tecnici Technical Details



Articolo Article	Interasse Axle Space	Finitura Finish	Imballo Package
26.043	230	Satinatura - Inserto effetto marmo/legno Satined - Type insert marble/wood	2
26.044	230	Satinatura Satined	2
26.04V	230	Personalizzata Personalized	-

DESIGNSTUDIO MPM

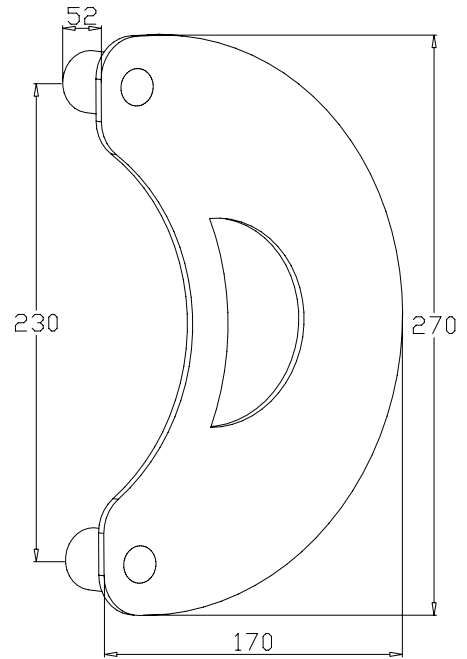
Cod. 26.043



# PROGETTO 26 ART INOX AISI 316L

TECNOLOGIA, DESIGN E CREATIVITÀ TUTTA ITALIANA

VARIANTE DISPONIBILE  
Cod. 26.054  
satinato / satined



Dettagli Tecnici Technical Details

Articolo Article	Interasse Axle Space	Finitura Finish	Imballo Package
26.053	230	Satinatura - Inserto effetto marmo/legno Satined - Type insert marble/wood	2
26.054	230	Satinatura Satined	2
26.05V	230	Personalizzata Personalized	-

 **Cod. 26.053**

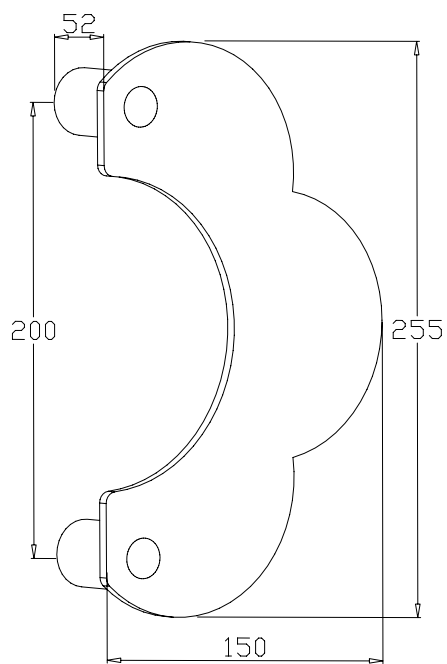
DESIGNSTUDIOMPM

MADE IN ITALY



# PROJECT 26 ART STAINLESS STEEL AISI 316L

TECHNOLOGY, DESIGN AND ITALIAN STYLE



Dettagli Tecnici Technical Details



Articolo Article	Interasse Axle Space	Finitura Finish	Imballo Package
26.062	200	Satinatura Satined	2
26.06V	200	Personalizzata Personalized	-

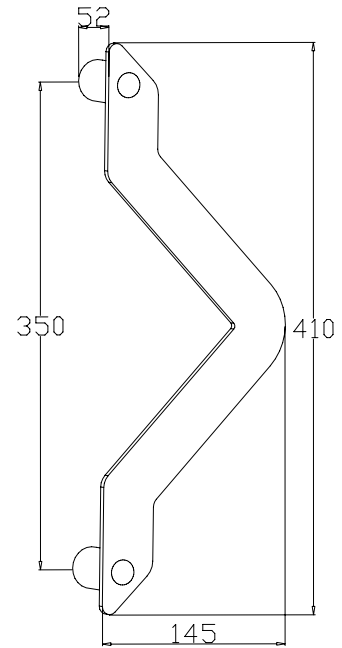
DESIGNSTUDIO MPM

Cod. 26.062




# PROGETTO 26 ART INOX AISI 316L

TECNOLOGIA, DESIGN E CREATIVITÀ TUTTA ITALIANA



Dettagli Tecnici Technical Details

Articolo Article	Interasse Axle Space	Finitura Finish	Imballo Package
26.072	350	Satinatura Satined	2
26.07V	350	Personalizzata Personalized	-

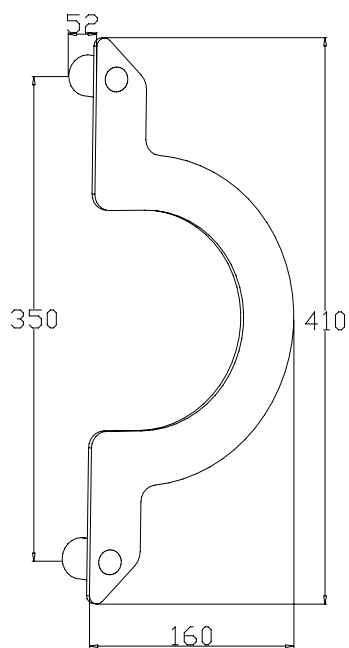
 **Cod. 26.072**

DESIGNSTUDIOMPM

MADE IN ITALY

# PROJECT 26 ART STAINLESS STEEL AISI 316L

TECHNOLOGY, DESIGN AND ITALIAN STYLE



Dettagli Tecnici Technical Details

Articolo Article	Interasse Axle Space	Finitura Finish	Imballo Package
26.082	350	Satinatura Satined	2
26.08V	350	Personalizzata Personalized	-



DESIGNSTUDIO MPM

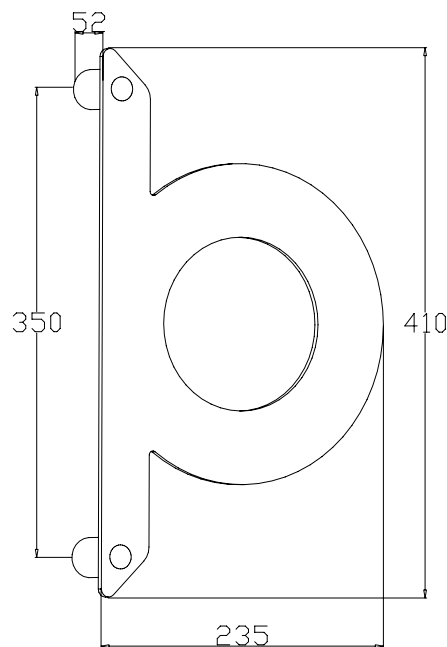
Cod. 26.082



# PROGETTO 26 ART INOX AISI 316L

TECNOLOGIA, DESIGN E CREATIVITÀ TUTTA ITALIANA

VARIANTE DISPONIBILE  
Cod. 26.094  
satinato / satined



Dettagli Tecnici Technical Details

Articolo Article	Interasse Axle Space	Finitura Finish	Imballo Package
26.093	350	Satinatura - Inserto effetto marmo/legno Satined - Type insert marble/wood	2
26.094	350	Satinatura Satined	2
26.09V	350	Personalizzata Personalized	-

 **Cod. 26.093**

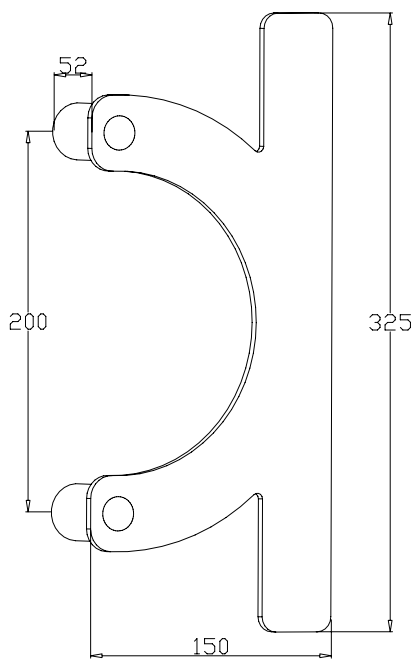
DESIGNSTUDIOMPM

MADE IN ITALY



# PROJECT 26 ART STAINLESS STEEL AISI 316L

TECHNOLOGY, DESIGN AND ITALIAN STYLE



Dettagli Tecnici Technical Details



Articolo Article	Interasse Axle Space	Finitura Finish	Imballo Package
26.122	200	Satinatura Satined	2
26.12V	200	Personalizzata Personalized	-

DESIGNSTUDIO MPM

Cod. 26.122

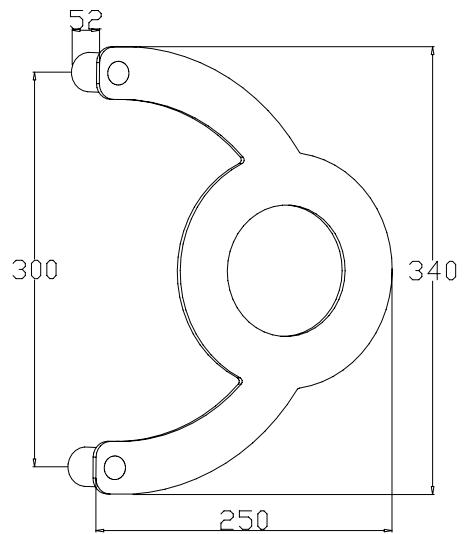




# PROGETTO 26 ART INOX AISI 316L

TECNOLOGIA, DESIGN E CREATIVITÀ TUTTA ITALIANA

VARIANTE DISPONIBILE  
Cod. 26.114  
satinato / satined



Dettagli Tecnici Technical Details

Articolo Article	Interasse Axle Space	Finitura Finish	Imballo Package
26.113	300	Satinatura - Insetto effetto marmo/legno Satined - Type insert marble/wood	2
26.114	300	Satinatura Satined	2
26.11V	300	Personalizzata Personalized	-

 **Cod. 26.113**

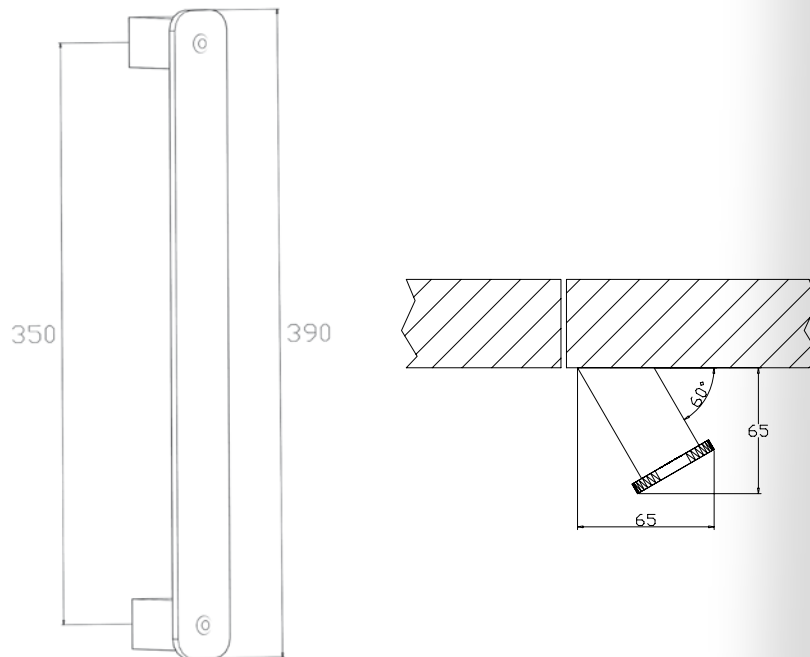
DESIGNSTUDIOMPM

MADE IN ITALY



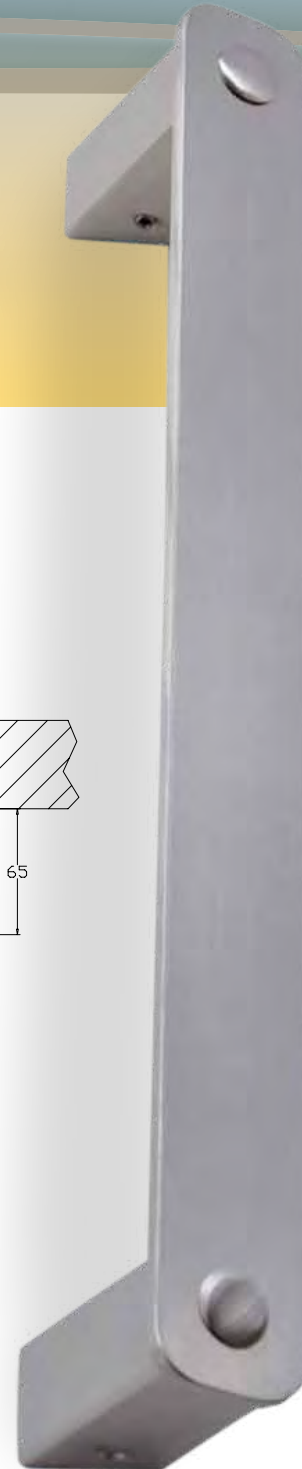
# PROJECT 26 ART STAINLESS STEEL AISI 316L

TECHNOLOGY, DESIGN AND ITALIAN STYLE



Dettagli Tecnici Technical Details

Articolo Article	Interasse Axle Space	Finitura Finish	Imballo Package
26.172	350	Satinatura Satined	2
26.17V	350	Personalizzata Personalized	-

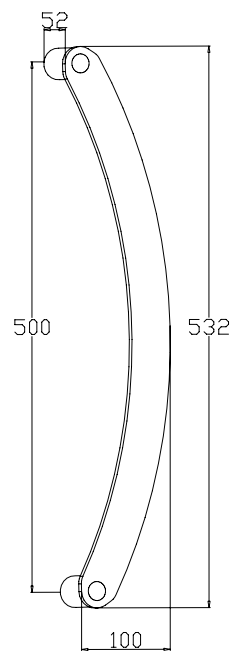


Cod. 26.172




# PROGETTO 26 ART INOX AISI 316L

TECNOLOGIA, DESIGN E CREATIVITÀ TUTTA ITALIANA



Dettagli Tecnici Technical Details

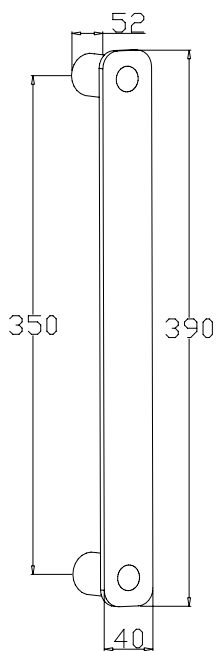
Articolo Article	Interasse Axle Space	Finitura Finish	Imballo Package
26.132	500	Satinatura Satined	2
26.13V	500	Personalizzata Personalized	-

 **Cod. 26.132**

DESIGNSTUDIOMPM

# PROJECT 26 ART STAINLESS STEEL AISI 316L

TECHNOLOGY, DESIGN AND ITALIAN STYLE



Dettagli Tecnici Technical Details

Articolo Article	Interasse Axle Space	Finitura Finish	Imballo Package
26.142	350	Satinatura Satined	2
26.14V	350	Personalizzata Personalized	-



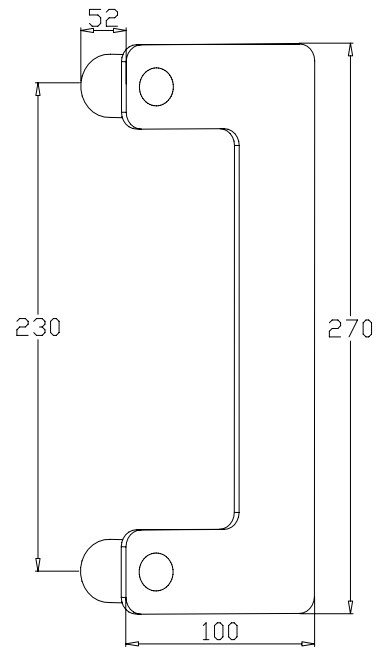
DESIGNSTUDIO MPM

Cod. 26.142



# PROGETTO 26 ART INOX AISI 316L

TECNOLOGIA, DESIGN E CREATIVITÀ TUTTA ITALIANA



Dettagli Tecnici Technical Details

Articolo Article	Interasse Axle Space	Finitura Finish	Imballo Package
26.152	230	Satinatura Satined	2
26.15V	230	Personalizzata Personalized	-

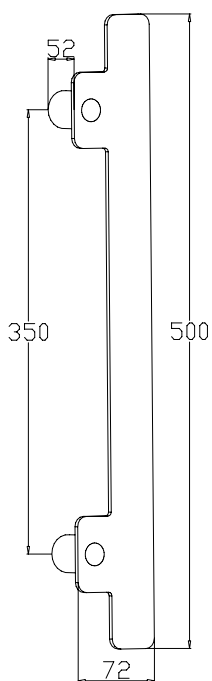


Cod. 26.152

DESIGNSTUDIOMPM

# PROJECT 26 ART STAINLESS STEEL AISI 316L

TECHNOLOGY, DESIGN AND ITALIAN STYLE



Dettagli Tecnici Technical Details

Articolo Article	Interasse Axle Space	Finitura Finish	Imballo Package
26.162	350	Satinatura Satined	2
26.16V	350	Personalizzata Personalized	-



DESIGNSTUDIOMPM

Cod. 26.162

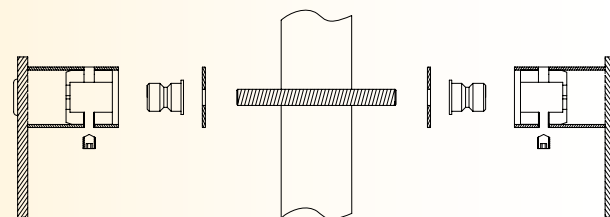


# PROGETTO 26 ART INOX AISI 316L

TECNOLOGIA, DESIGN E CREATIVITÀ TUTTA ITALIANA

## FISSAGGIO K. 01 (foro da eseguire Ø 8,5 mm)

Fissaggio doppio su porte  
con profilo in alluminio, acciaio, legno e PVC  
Double fixing  
for all doors except for glass doors

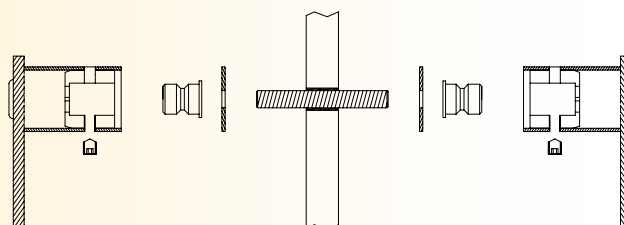


Articolo Article	Imballo Package
K. 01	1 Kit
K. 01-X30*	1 Kit

\* = Per Maniglioni Inclinati

## FISSAGGIO K. 02 (foro da eseguire Ø 14 mm)

Fissaggio doppio su porte  
in vetro  
Double fixing for glass doors

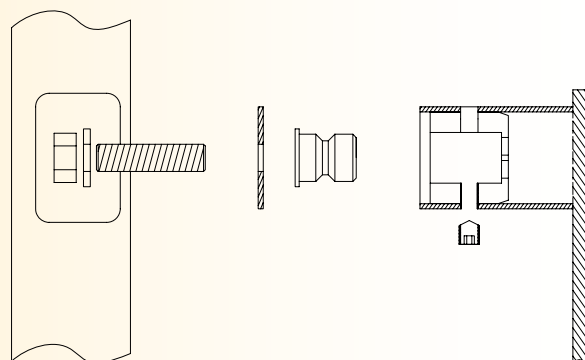


Articolo Article	Imballo Package
K. 02	1 Kit
K. 02-X30*	1 Kit

\* = Per Maniglioni Inclinati

## FISSAGGIO K. 03 (foro da eseguire Ø 8,5 mm)

Fissaggio singolo su profilo in alluminio e  
acciaio con fresatura  
Fixing by means of milling except  
for glass doors

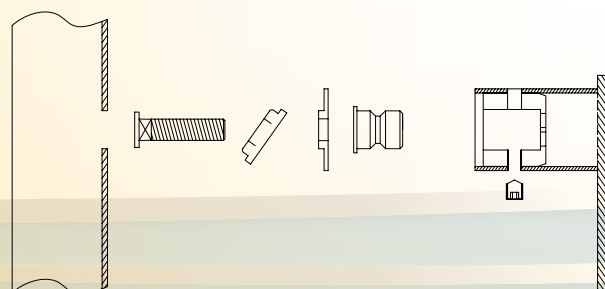


Articolo Article	Imballo Package
K. 03	1 Kit
K. 03-X30*	1 Kit

\* = Per Maniglioni Inclinati

## FISSAGGIO K. 04.3 (foro da eseguire Ø 14 mm)

Fissaggio singolo per profili  
tubolari (Patent Pending)  
Single fixing on profile (Patent Pending)



Articolo Article	Imballo Package
K. 04.3	1 Kit

# PROJECT 26 ART STAINLESS STEEL AISI 316L

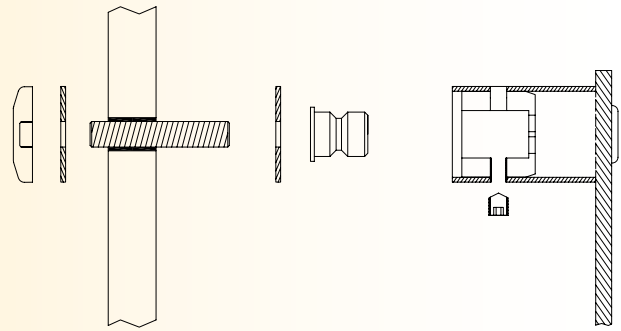
TECHNOLOGY, DESIGN AND ITALIAN STYLE

## FISSAGGIO K. 05.3 (foro da eseguire Ø 14 mm)

Fissaggio singolo su porte in vetro  
Single fixing for glass doors

Articolo Article	Imballo Package
K. 05.3-S	1 Kit
K. 05-X30*	1 Kit

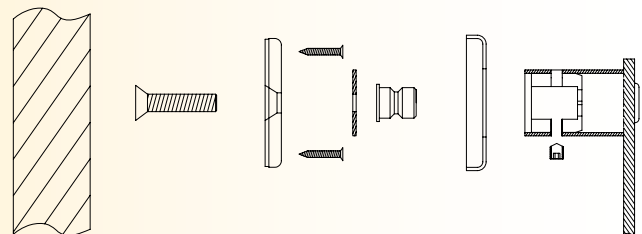
\* = Per Maniglioni Inclinati



## FISSAGGIO K. 09.3

Fissaggio singolo con rosetta in Acciaio inox AISI 316 L per porte in alluminio legno e PVC. Single fixing with stainless steel AISI 316L plate for wooden and PVC doors

Articolo Article	Imballo Package
K. 09.3-S	1 Kit

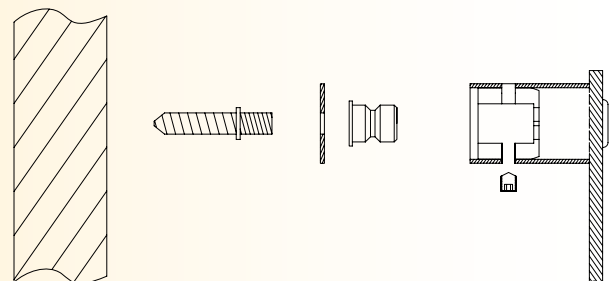


## FISSAGGIO K. 11 (foro da eseguire Ø 4,5 mm)

Fissaggio singolo per porte in legno  
Single fixing for wooden doors

Articolo Article	Imballo Package
K. 11	1 Kit
K. 11-X30*	1 Kit

\* = Per Maniglioni Inclinati

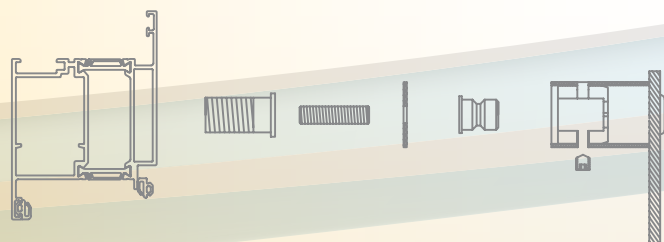


## FISSAGGIO K. 13 (foro da eseguire Ø 15 mm)

Fissaggio singolo con vite auto-maschiante per profili a taglio termico  
Single fixing with auto-threaded screw for three chamber profile

Articolo Article	Imballo Package
K. 13	1 Kit
K. 13-X30*	1 Kit

\* = Per Maniglioni Inclinati





# PROGETTO 05 inox AISI 316L

## PROJECT 05 stainless steel AISI 316L

Con il PROGETTO 05, M.P.M. presenta la propria gamma di maniglioni impiegando tubolari da mm 20-25-30-35-40-50 sia in sezione tonda che quadra.

Le nuove e sofisticate tecnologie adottate e la particolare attenzione al mercato, hanno permesso di sviluppare nuovi design e di curare sia i particolari che le finiture dei prodotti da noi realizzati.

I maniglioni vengono principalmente realizzati impiegando acciaio inox AISI 316L, materiale inalterabile agli agenti atmosferici ed alla nebbia salina delle zone di mare.

Il nuovo sistema brevettato di innesto della boccola sui maniglioni ha reso semplice ed affidabile il fissaggio, sia nella soluzione singola

che in coppia. I nostri maniglioni possono essere installati su qualsiasi materiale (alluminio, acciaio, PVC, legno, vetro, ecc.)

La produzione si avvale di macchinari a C.N.C. di nuova generazione, avvalendosi per le lavorazioni esclusivamente di materiali certificati.

With PROJECT 05, M.P.M. is pleased to present its range of pull handles with 20-25-30-35-40-50 mm tubulars, both in round and square section.

The new technologies used as well as the particular attention on the market enabled us to develop new designs and to place the greatest care both on finishing and details.

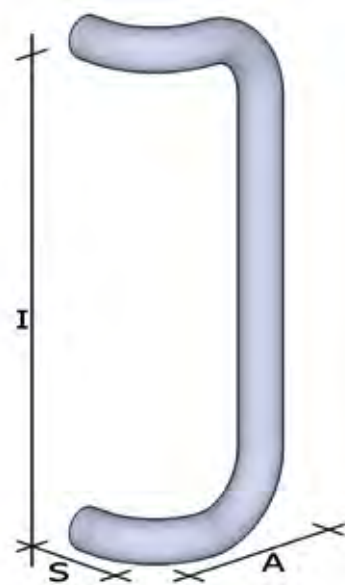
Our pull handles are produced using AISI 316L Stainless Steel. This material is inalterable to any weather condition and to the salty fog of seaside town.

The patented system for the connection of the buckle on the pull handles makes the fixing easier and reliable, both in the single and in the coupled solution. Our pull handles can be installed on any material: aluminium,

steel, PVC, wood, glass etc.

The manufacturing can enjoy the use of new generation C.N.C. machineries and of exclusively certified materials.





Dettagli Tecnici Technical Details

Articolo Article	Diametro Diameter	(I)	(A)	(S)	Imballo Package
05.01.301	30	200	145	85	2
05.01.302	30	230	145	85	2
05.01.303	30	300	145	85	2
05.01.304	30	320	145	85	2
05.01.305	30	350	145	85	2
05.01.306	30	650	145	85	2
05.01.307V	30	a richiesta	145	85	-
05.01.401	35	230	155	87,5	2
05.01.402	35	300	155	87,5	2
05.01.403	35	320	155	87,5	2
05.01.404	35	350	155	87,5	2
05.01.405	35	650	155	87,5	2
05.01.406V	35	a richiesta	155	87,5	-

Finitura Standard: Satinato  
 Finitura a Richiesta: Lucido  
 Finitura a Richiesta: PVD

Standard Finishing: Satin  
 Finishing by Request: Bright  
 Finishing by Request: PVD

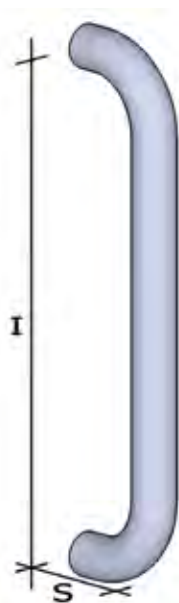


Cod. 05.01



# PROJECT 05 STAINLESS STEEL AISI 316L

TECHNOLOGY, DESIGN AND ITALIAN STYLE



Dettagli Tecnici Technical Details

Articolo Article	Diametro Diameter	(l)	(s)	Imballo Package
05.02.301	30	200	85	2
05.02.302	30	230	85	2
05.02.303	30	300	85	2
05.02.304	30	320	85	2
05.02.305	30	350	85	2
05.02.306	30	650	85	2
05.02.307V	30	a richiesta	85	-
05.02.401	35	230	87,5	2
05.02.402	35	300	87,5	2
05.02.403	35	320	87,5	2
05.02.404	35	350	87,5	2
05.02.405	35	650	87,5	2
05.02.406V	35	a richiesta	87,5	-

Finitura Standard: Satinato  
 Finitura a Richiesta: Lucido  
 Finitura a Richiesta: PVD

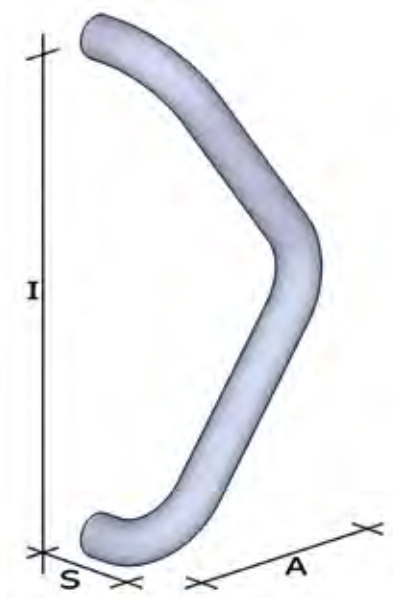
Standard Finishing: Satin  
 Finishing by Request: Bright  
 Finishing by Request: PVD

Cod. 05.02



# PROGETTO 05 INOX AISI 316L

TECNOLOGIA, DESIGN E CREATIVITÀ TUTTA ITALIANA



Dettagli Tecnici Technical Details

Articolo Article	Diametro Diameter	(I)	(A)	(S)	Imballo Package
05.03.301	30	300	180	85	2
05.03.302	30	350	180	85	2
05.03.303	30	425	180	85	2
05.03.304V	30	a richiesta	180	85	-
05.03.401	35	300	180	87,5	2
05.03.402	35	350	180	87,5	2
05.03.403	35	425	180	87,5	2
05.03.404V	35	a richiesta	180	87,5	-

Finitura Standard: Satinato  
Finitura a Richiesta: Lucido  
Finitura a Richiesta: PVD

Standard Finishing: Satin  
Finishing by Request: Bright  
Finishing by Request: PVD



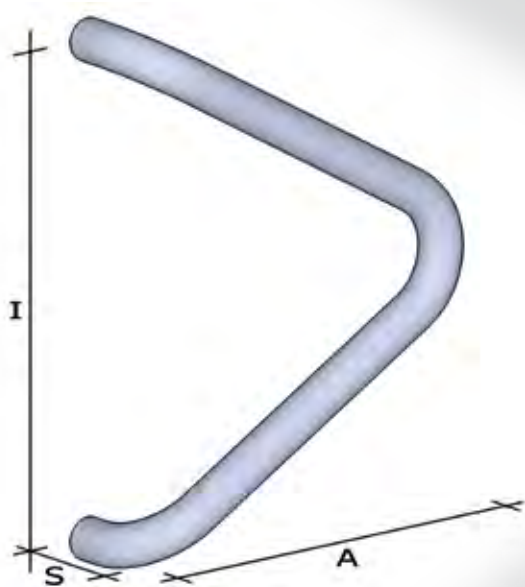
Cod. 05.03

MADE IN ITALY

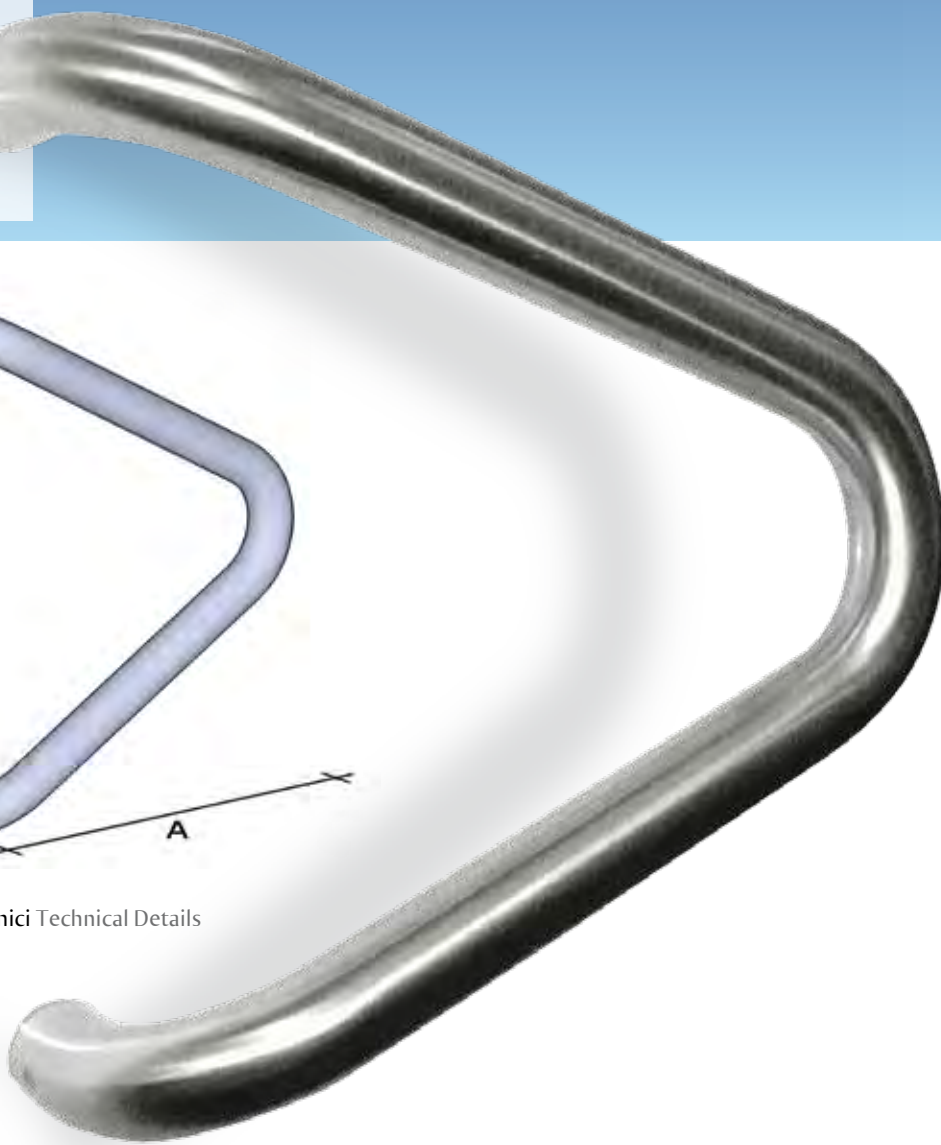


# PROJECT 05 STAINLESS STEEL AISI 316L

TECHNOLOGY, DESIGN AND ITALIAN STYLE



Dettagli Tecnici Technical Details



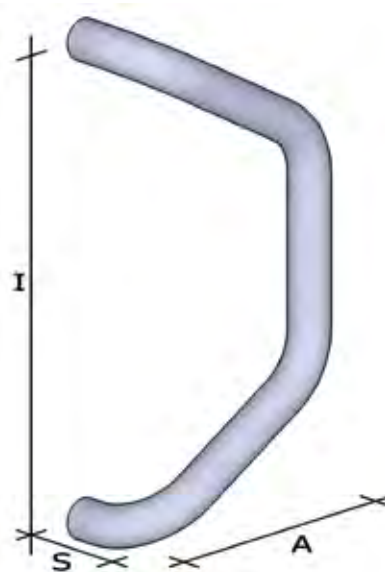
Articolo Article	Diametro Diameter	(I)	(A)	(S)	Imballo Package
05.04.301	30	200	210	85	2
05.04.302	30	230	230	85	2
05.04.303V	30	a richiesta	230	85	-
05.04.401	35	200	210	87,5	2
05.04.402	35	230	230	87,5	2
05.04.403V	35	a richiesta	230	87,5	-

Finitura Standard: Satinato  
 Finitura a Richiesta: Lucido  
 Finitura a Richiesta: PVD

Standard Finishing: Satin  
 Finishing by Request: Bright  
 Finishing by Request: PVD

Cod. 05.04





Dettagli Tecnici Technical Details

Articolo Article	Diametro Diameter	(I)	(A)	(S)	Imballo Package
05.05.301	30	350	220	85	2
05.05.302V	30	a richiesta	220	85	-
05.05.401	35	350	220	87,5	2
05.05.402V	35	a richiesta	220	87,5	-

Finitura Standard: Satinato  
 Finitura a Richiesta: Lucido  
 Finitura a Richiesta: PVD

Standard Finishing: Satin  
 Finishing by Request: Bright  
 Finishing by Request: PVD



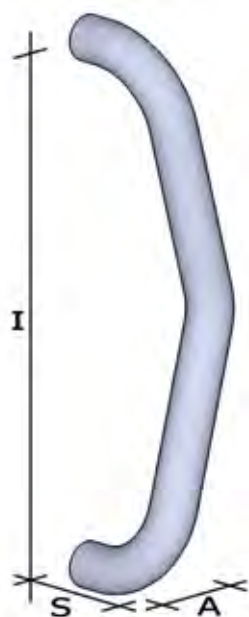
Cod. 05.05

MADE IN ITALY



# PROJECT 05 STAINLESS STEEL AISI 316L

TECHNOLOGY, DESIGN AND ITALIAN STYLE



Dettagli Tecnici Technical Details

Articolo Article	Diametro Diameter	(I)	(A)	(S)	Imballo Package
05.06.301	30	350	105	85	2
05.06.302	30	480	105	85	2
05.06.303V	30	a richiesta	105	85	-
05.06.401	35	350	110	87,5	2
05.06.402	35	480	110	87,5	2
05.06.403V	35	a richiesta	110	87,5	-

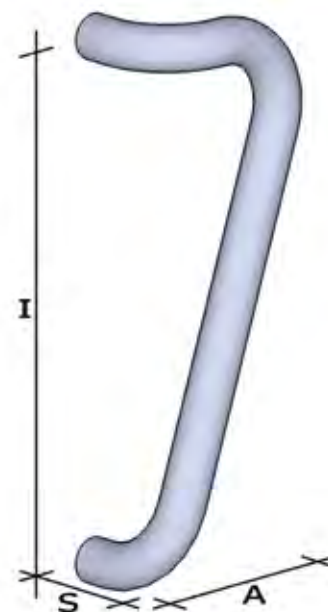
Finitura Standard: Satinato  
 Finitura a Richiesta: Lucido  
 Finitura a Richiesta: PVD

Standard Finishing: Satin  
 Finishing by Request: Bright  
 Finishing by Request: PVD

Cod. 05.06







Dettagli Tecnici Technical Details

Articolo Article	Diametro Diameter	(I)	(A)	(S)	Imballo Package
05.08.301	30	350	145	85	1dx - 1sx
05.08.302V	30	a richiesta	145	85	-
05.08.401	35	350	155	87,5	1dx - 1sx
05.08.402V	35	a richiesta	155	87,5	-

Finitura Standard: Satinato  
 Finitura a Richiesta: Lucido  
 Finitura a Richiesta: PVD

Standard Finishing: Satin  
 Finishing by Request: Bright  
 Finishing by Request: PVD



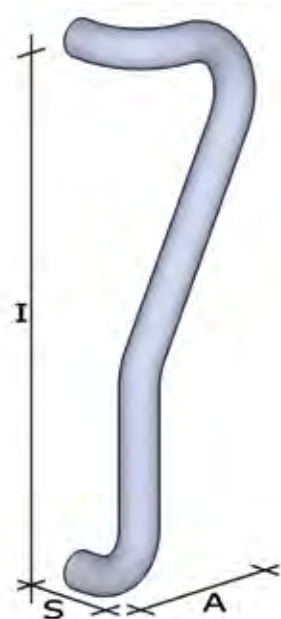
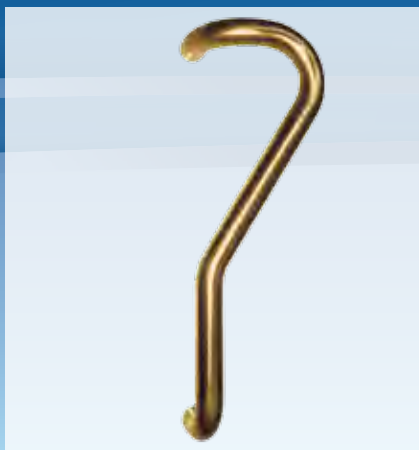
Cod. 05.08

MADE IN ITALY



# PROJECT 05 STAINLESS STEEL AISI 316L

TECHNOLOGY, DESIGN AND ITALIAN STYLE



Dettagli Tecnici Technical Details

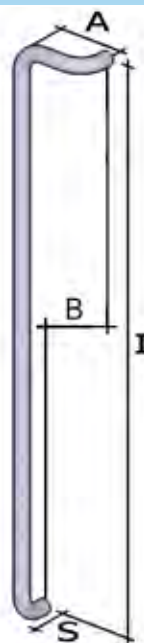
Articolo Article	Diametro Diameter	(I)	(A)	(S)	Imballo Package
05.11.301	30	425	145	85	1dx - 1sx
05.11.302V	30	a richiesta	145	85	-
05.11.401	35	425	155	87,5	1dx - 1sx
05.11.402V	35	a richiesta	155	87,5	-

Finitura Standard: Satinato  
 Finitura a Richiesta: Lucido  
 Finitura a Richiesta: PVD

Standard Finishing: Satin  
 Finishing by Request: Bright  
 Finishing by Request: PVD

Cod. 05.11





Dettagli Tecnici Technical Details

Articolo Article	Diametro Diameter	(I)	(A)	(S)	(B)	Imballo Package
05.13.301	30	950	145	85	115	1 dx - 1sx
05.13.302	30	1200	145	85	115	1 dx - 1sx
05.13.303V	30	a richiesta	145	85	115	-
05.13.401	35	950	155	87,5	120	1 dx - 1sx
05.13.402	35	1200	155	87,5	120	1 dx - 1sx
05.13.403V	35	a richiesta	155	87,5	120	-

Finitura Standard: Satinato  
 Finitura a Richiesta: Lucido  
 Finitura a Richiesta: PVD

Standard Finishing: Satin  
 Finishing by Request: Bright  
 Finishing by Request: PVD



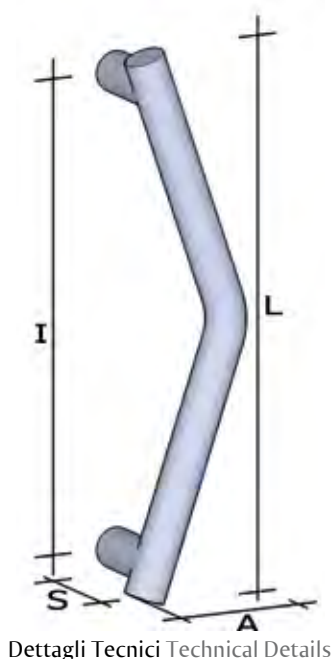
Cod. 05.13

MADE IN ITALY



# PROJECT 05 STAINLESS STEEL AISI 316L

TECHNOLOGY, DESIGN AND ITALIAN STYLE



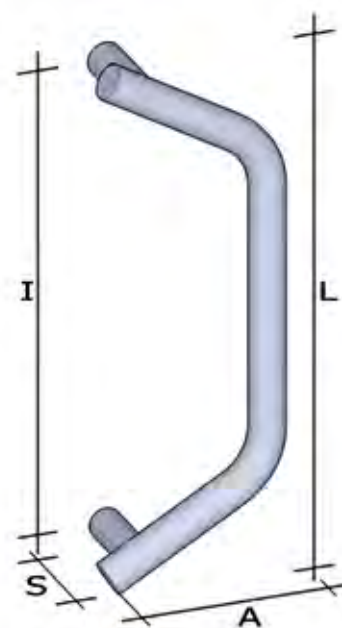
Articolo Article	Diametro Diameter	(I)	(A)	(S)	(L)	Imballo Package
05.16.301	30	350	105	75	400	2
05.16.302V	30	a richiesta	105	75	a richiesta	-
05.16.401	35	350	110	80	400	2
05.16.402V	35	a richiesta	110	80	a richiesta	-

Finitura Standard: Satinato  
Finitura a Richiesta: Lucido  
Finitura a Richiesta: PVD

Standard Finishing: Satin  
Finishing by Request: Bright  
Finishing by Request: PVD

Cod. 05.16





Dettagli Tecnici Technical Details

Articolo Article	Diametro Diameter	(I)	(A)	(S)	(L)	Imballo Package
05.17.301	30	350	220	75	400	2
05.17.302V	30	a richiesta	220	75	a richiesta	-
05.17.401	35	350	220	80	400	2
05.17.402V	35	a richiesta	220	80	a richiesta	-

Finitura Standard: Satinato  
 Finitura a Richiesta: Lucido  
 Finitura a Richiesta: PVD

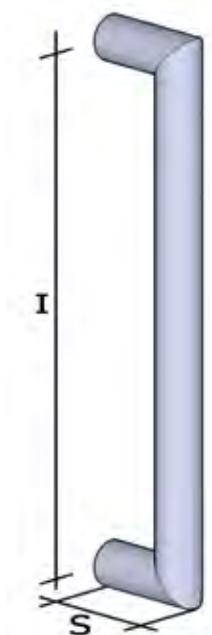
Standard Finishing: Satin  
 Finishing by Request: Bright  
 Finishing by Request: PVD



**Cod. 05.17**

# PROJECT 05 STAINLESS STEEL AISI 316L

TECHNOLOGY, DESIGN AND ITALIAN STYLE



Dettagli Tecnici Technical Details

Articolo Article	Diametro Diameter	(I)	(S)	Imballo Package
05.15.101	20	200	65	2
05.15.102V	20	a richiesta	65	-
05.15.201	25	300	70	2
05.15.202V	25	a richiesta	70	-
05.15.301	30	350	75	2
05.15.302	30	500	75	2
05.15.303V	30	a richiesta	75	-
05.15.401	35	350	80	2
05.15.402	35	500	80	2
05.15.403V	35	a richiesta	80	-

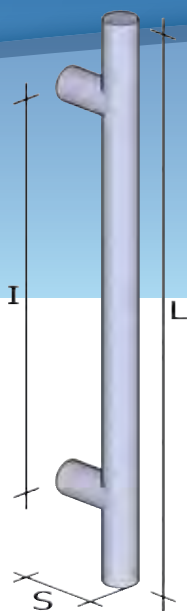
Finitura Standard: Satinato  
 Finitura a Richiesta: Lucido  
 Finitura a Richiesta: PVD

Standard Finishing: Satin  
 Finishing by Request: Bright  
 Finishing by Request: PVD



Cod. 05.15





Dettagli Tecnici Technical Details

Articolo Article	Diametro Diameter	(I)	(S)	(L)	Imballo Package
05.14.101	20	150	65	300	2
05.14.102	20	250	65	400	2
05.14.103	20	300	65	450	2
05.14.104V	20	a richiesta	65	a richiesta	-
05.14.201	25	150	70	300	2
05.14.202	25	250	70	400	2
05.14.203	25	300	70	450	2
05.14.204	25	350	70	500	2
05.14.205V	25	a richiesta	70	a richiesta	-
05.14.301	30	300	75	450	2
05.14.302	30	350	75	500	2
05.14.303	30	500	75	650	2
05.14.304V	30	a richiesta	75	a richiesta	-
05.14.401	35	300	80	450	2
05.14.402	35	350	80	500	2
05.14.403	35	500	80	650	2
05.14.404V	35	a richiesta	80	a richiesta	-
05.14.501	40	500	85	650	2
05.14.502	40	1000	85	1150	2
05.14.503V	40	a richiesta	85	a richiesta	-
05.14.601V	50	a richiesta	90	a richiesta	-

Finitura Standard: Satinato  
 Finitura a Richiesta: Lucido  
 Finitura a Richiesta: PVD

Standard Finishing: Satin  
 Finishing by Request: Bright  
 Finishing by Request: PVD



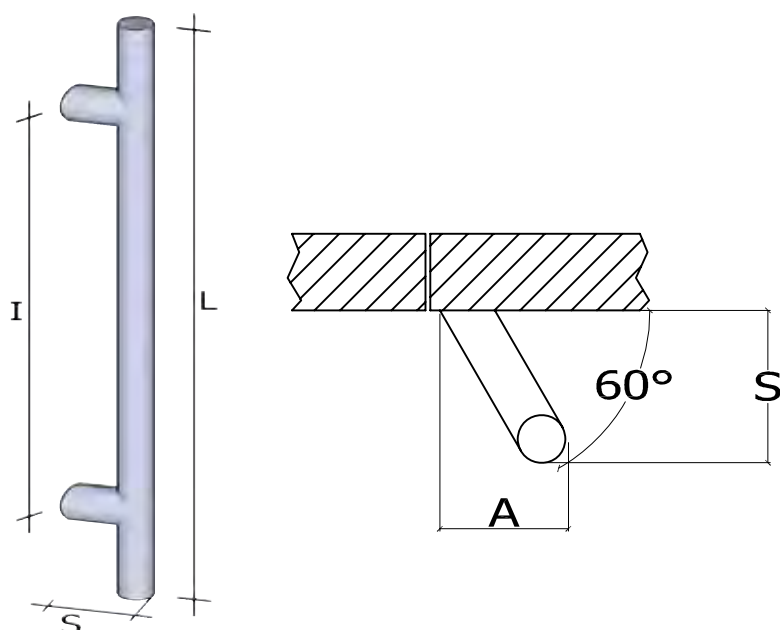
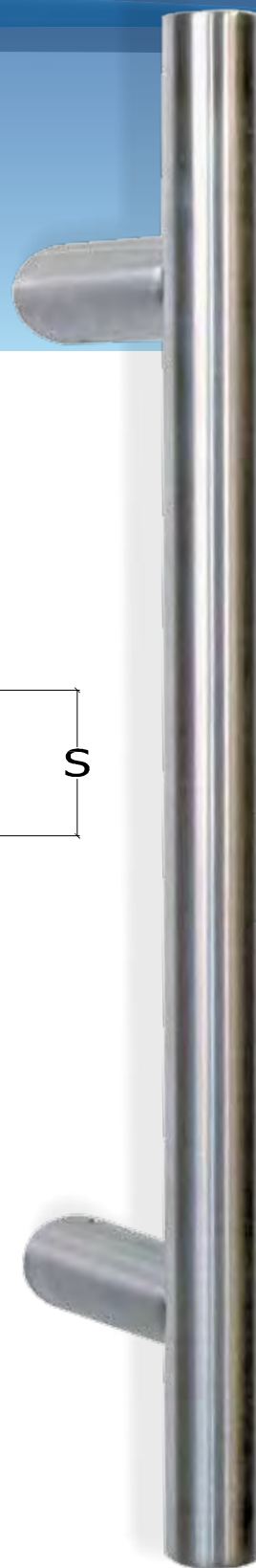
Cod. 05.14

MADE IN ITALY



# PROJECT 05 STAINLESS STEEL AISI 316L

TECHNOLOGY, DESIGN AND ITALIAN STYLE



Dettagli Tecnici Technical Details

Articolo Article	Diametro Diameter	(I)	(A)	(S)	(L)	Imballo Package
05.20.201	25	150	63	75	300	2
05.20.202	25	250	63	75	400	2
05.20.203	25	300	63	75	450	2
05.20.204	25	350	63	75	500	2
05.20.205V	25	a richiesta	63	75	a richiesta	-
05.20.301	30	300	70	80	450	2
05.20.302	30	350	70	80	500	2
05.20.303	30	500	70	80	650	2
05.20.304V	30	a richiesta	70	80	a richiesta	-
05.20.401V	35	a richiesta	75	90	a richiesta	-
05.20.501V	40	a richiesta	80	95	a richiesta	-

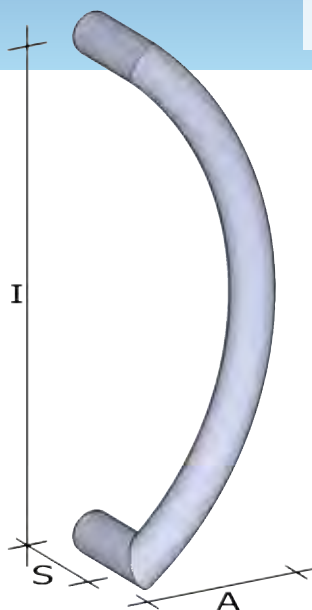
Finitura Standard: Satinato  
Finitura a Richiesta: Lucido  
Finitura a Richiesta: PVD

Standard Finishing: Satin  
Finishing by Request: Bright  
Finishing by Request: PVD

Cod. 05.20







Dettagli Tecnici Technical Details

Articolo Article	Diametro Diameter	(I)	(A)	(S)	Imballo Package
05.21.101	20	180	80	65	2
05.21.102	20	250	80	65	2
05.21.103	20	300	80	65	2
05.21.104V	20	a richiesta	80	65	-
05.21.201	25	250	85	70	2
05.21.202	25	500	85	70	2
05.21.203V	25	a richiesta	85	70	-
05.21.301	30	300	100	75	2
05.21.302	30	350	100	75	2
05.21.303	30	600	100	75	2
05.21.304V	30	a richiesta	100	75	-
05.21.401	35	350	105	80	2
05.21.402	35	500	105	80	2
05.21.403	35	700	105	80	2
05.21.404V	35	a richiesta	105	80	-

Finitura Standard: Satinato  
 Finitura a Richiesta: Lucido  
 Finitura a Richiesta: PVD

Standard Finishing: Satin  
 Finishing by Request: Bright  
 Finishing by Request: PVD

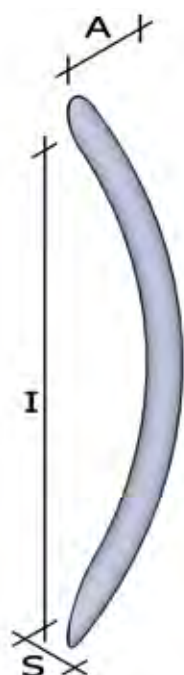
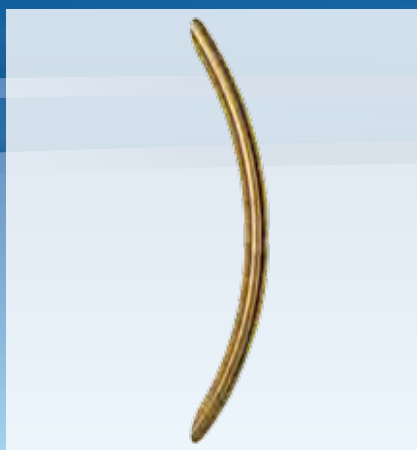


Cod. 05.21



# PROJECT 05 STAINLESS STEEL AISI 316L

TECHNOLOGY, DESIGN AND ITALIAN STYLE



Dettagli Tecnici Technical Details

Articolo Article	Diametro Diameter	(I)	(A)	(S)	(L)	Imballo Package
05.19.301	30	350	100	85	400	2
05.19.302	30	500	85	85	600	2

Finitura Standard: Satinato  
 Finitura a Richiesta: Lucido  
 Finitura a Richiesta: PVD

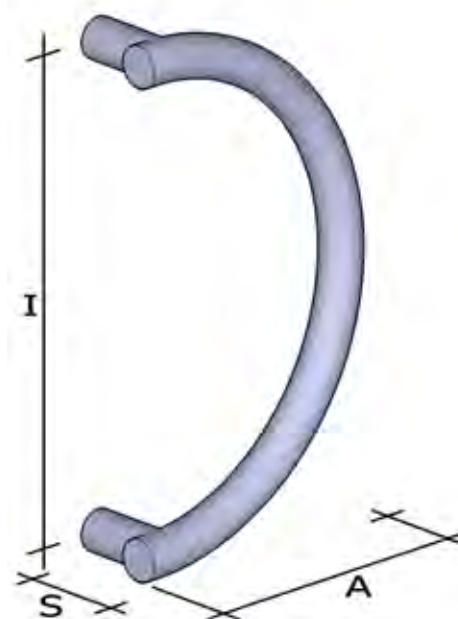
Standard Finishing: Satin  
 Finishing by Request: Bright  
 Finishing by Request: PVD

Cod. 05.19



# PROGETTO 05 INOX AISI 316L

TECNOLOGIA, DESIGN E CREATIVITÀ TUTTA ITALIANA



Dettagli Tecnici Technical Details

Articolo Article	Diametro Diameter	(I)	(A)	(S)	Imballo Package
05.25.101	20	200	160	65	2
05.25.102V	20	a richiesta	a richiesta	65	-
05.25.201	25	300	160	70	2
05.25.202V	25	a richiesta	a richiesta	70	-
05.25.301	30	300	180	75	2
05.25.302V	30	a richiesta	a richiesta	75	-
05.25.401	35	425	220	80	2
05.25.402V	35	a richiesta	a richiesta	80	-

Finitura Standard: Satinato  
Finitura a Richiesta: Lucido  
Finitura a Richiesta: PVD

Standard Finishing: Satin  
Finishing by Request: Bright  
Finishing by Request: PVD



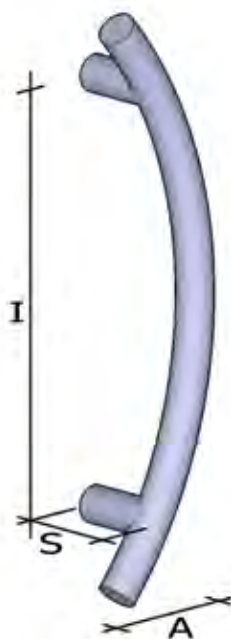
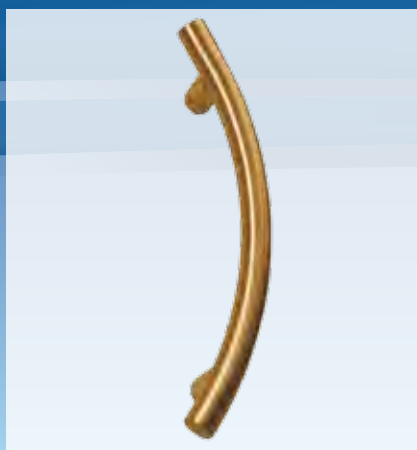
Cod. 05.25

MADE IN ITALY



# PROJECT 05 STAINLESS STEEL AISI 316L

TECHNOLOGY, DESIGN AND ITALIAN STYLE



Dettagli Tecnici Technical Details

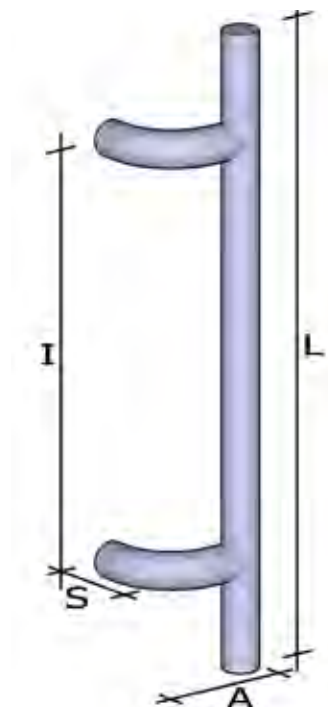
Articolo Article	Diametro Diameter	(I)	(A)	(S)	Imballo Package
05.26.201	25	350	85	70	2
05.26.202	25	450	85	70	2
05.26.203V	25	a richiesta	a richiesta	70	-
05.26.301	30	450	90	75	2
05.26.302	30	550	90	75	2
05.26.303V	30	a richiesta	a richiesta	75	-
05.26.401V	35	a richiesta	a richiesta	80	-

Finitura Standard: Satinato  
 Finitura a Richiesta: Lucido  
 Finitura a Richiesta: PVD

Standard Finishing: Satin  
 Finishing by Request: Bright  
 Finishing by Request: PVD

Cod. 05.26





Dettagli Tecnici Technical Details

Articolo Article	Diametro Diameter	(I)	(A)	(S)	(L)	Imballo Package
05.27.301	30	300	120	85	450	2
05.27.302	30	350	120	85	500	2
05.27.303	30	500	120	85	650	2
05.27.304V	30	a richiesta	120	85	a richiesta	-
05.27.401	35	350	125	87,5	500	2
05.27.402	35	500	125	87,5	650	2
05.27.403V	35	a richiesta	125	87,5	a richiesta	-



Cod. 05.27

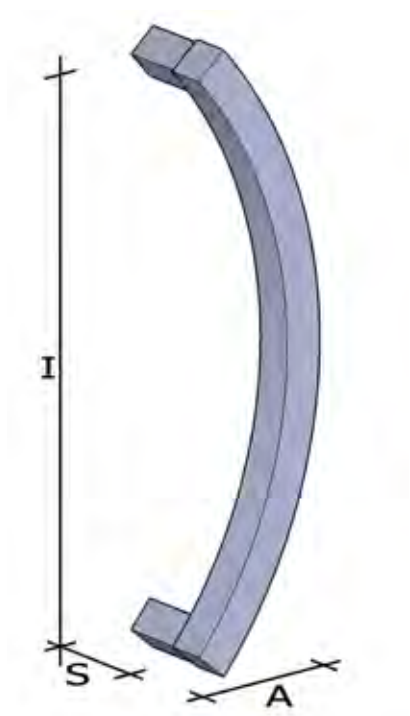


Finitura Standard: Satinato  
 Finitura a Richiesta: Lucido  
 Finitura a Richiesta: PVD


Standard Finishing: Satin  
 Finishing by Request: Bright  
 Finishing by Request: PVD

# PROJECT 05 STAINLESS STEEL AISI 316L

TECHNOLOGY, DESIGN AND ITALIAN STYLE



Dettagli Tecnici Technical Details

Articolo Article		(I)	(A)	(S)	Imballo Package
05.28.301	30x30	350	110	85	2
05.28.302	30x30	500	110	85	2
05.28.303V	30x30	a richiesta	110	85	-

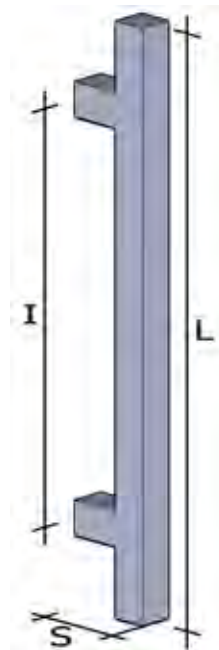
Cod. 05.28



Finitura Standard: Satinato  
 Finitura a Richiesta: Lucido  
 Finitura a Richiesta: PVD

Standard Finishing: Satin  
 Finishing by Request: Bright  
 Finishing by Request: PVD





Dettagli Tecnici Technical Details

Articolo Article	□	(I)	(S)	(L)	Imballo Package
05.22.101	20x20	250	65	400	2
05.22.102	20x20	300	65	450	2
05.22.103V	20x20	a richiesta	65	a richiesta	-
05.22.201	25x25	300	70	450	2
05.22.202	25x25	350	70	500	2
05.22.203V	25x25	a richiesta	70	a richiesta	-
05.22.301	30x30	500	75	650	2
05.22.302V	30x30	a richiesta	75	a richiesta	-
05.22.401	35x35	600	80	750	2
05.22.402V	35x35	a richiesta	80	a richiesta	-
05.22.501	40x40	1.000	85	1.150	2
05.22.502V	40x40	a richiesta	85	a richiesta	-
05.22.601V	50x50	a richiesta	90	a richiesta	-

Finitura Standard: Satinato  
 Finitura a Richiesta: Lucido  
 Finitura a Richiesta: PVD

Standard Finishing: Satin  
 Finishing by Request: Bright  
 Finishing by Request: PVD



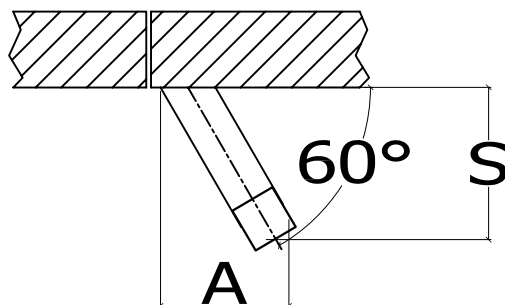
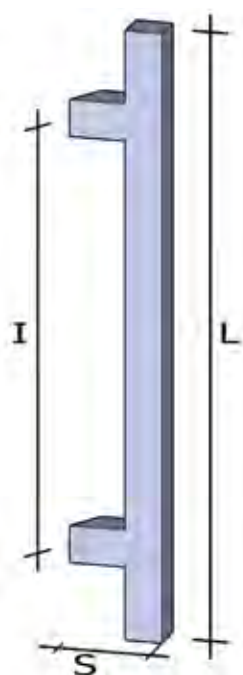
Cod. 05.22

MADE IN ITALY



# PROJECT 05 STAINLESS STEEL AISI 316L

TECHNOLOGY, DESIGN AND ITALIAN STYLE



Dettagli Tecnici Technical Details



Articolo Article		(I)	(A)	(S)	(L)	Imballo Package
05.23.201	25x25	300	65	80	450	2
05.23.202	25x25	350	65	80	500	2
05.23.203V	25x25	a richiesta	65	80	a richiesta	-
05.23.301	30x30	350	70	85	500	2
05.23.302	30x30	500	70	85	650	2
05.23.303V	30x30	a richiesta	70	85	a richiesta	-
05.23.401V	35x35	a richiesta	75	85	a richiesta	-
05.23.501V	40x40	a richiesta	77	87	a richiesta	-
05.23.601V	50x50	a richiesta	80	90	a richiesta	-

Cod. 05.23

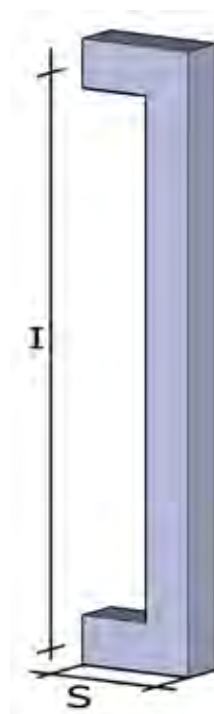


Finitura Standard: Satinato  
Finitura a Richiesta: Lucido  
Finitura a Richiesta: PVD

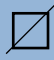
Standard Finishing: Satin  
Finishing by Request: Bright  
Finishing by Request: PVD







Dettagli Tecnici Technical Details

Articolo Article		(I)	(S)	Imballo Package
05.24.101	20x20	200	65	2
05.24.102	20x20	300	65	2
05.24.103V	20x20	a richiesta	65	-
05.24.201	25x25	300	70	2
05.24.202	25x25	650	70	2
05.24.203V	25x25	a richiesta	70	-
05.24.301	30x30	650	75	2
05.24.302V	30x30	a richiesta	75	-
05.24.401	35x35	650	80	2
05.24.402V	35x35	a richiesta	80	-



Cod. 05.24

MADE IN ITALY

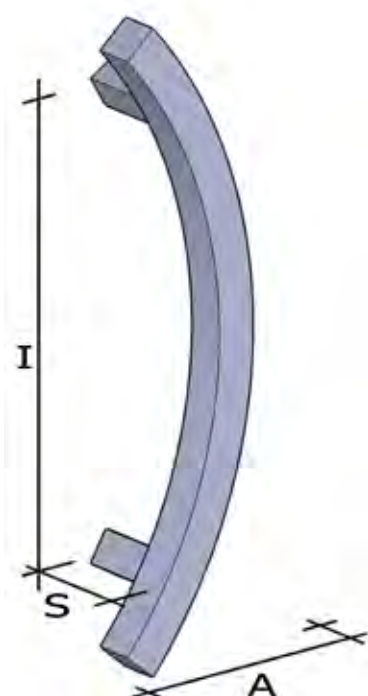


Finitura Standard: Satinato  
Finitura a Richiesta: Lucido  
Finitura a Richiesta: PVD


Standard Finishing: Satin  
Finishing by Request: Bright  
Finishing by Request: PVD

# PROJECT 05 STAINLESS STEEL AISI 316L

TECHNOLOGY, DESIGN AND ITALIAN STYLE



Dettagli Tecnici Technical Details

Articolo Article		(I)	(A)	(S)	Imballo Package
05.29.301	30x30	300	90	75	2
05.29.302V	30x30	a richiesta	a richiesta	75	-
05.29.301-C	30x30	300	90	75	2
05.29.302V-C	30x30	a richiesta	a richiesta	75	-

Cod. 05.29



Finitura Standard: Satinato  
 Finitura a Richiesta: Lucido  
 Finitura a Richiesta: Cor-Ten  
 Finitura a Richiesta: PVD

Standard Finishing: Satin  
 Finishing by Request: Bright  
 Finishing by Request: Cor-Ten  
 Finishing by Request: PVD

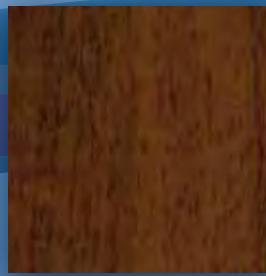




Essenza: Rovere P80-R



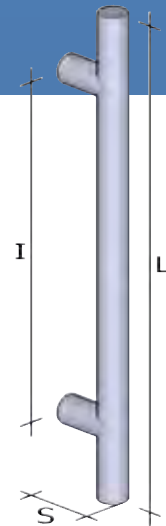
Essenza: Ciliegio 317-70



Essenza: Noce 102-70



Essenza: Pino 319-80



Dettagli Tecnici Technical Details

Articolo Article	Diametro Diameter	(I)	(S)	(L)	Imballo Package
05.14.D.101	20	150	65	300	2
05.14.D.102	20	250	65	400	2
05.14.D.103	20	300	65	450	2
05.14.D.104V	20	a richiesta	65	a richiesta	-
05.14.D.201	25	150	70	300	2
05.14.D.202	25	250	70	400	2
05.14.D.203	25	300	70	450	2
05.14.D.204	25	350	70	500	2
05.14.D.205V	25	a richiesta	70	a richiesta	-
05.14.D.301	30	300	75	450	2
05.14.D.302	30	350	75	500	2
05.14.D.303	30	500	75	650	2
05.14.D.304V	30	a richiesta	75	a richiesta	-
05.14.D.401	35	300	80	450	2
05.14.D.402	35	350	80	500	2
05.14.D.403	35	500	80	650	2
05.14.D.404V	35	a richiesta	80	a richiesta	-
05.14.D.501	40	500	85	650	2
05.14.D.502	40	1000	85	1150	2
05.14.D.503V	40	a richiesta	85	a richiesta	-
05.14.D.601V	50	a richiesta	90	a richiesta	-



Cod. 05.14.D

MADE IN ITALY



# PROJECT 05 DECÒ

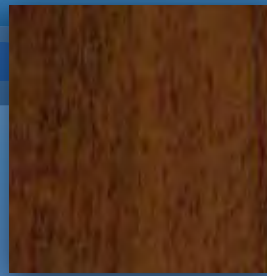
TECHNOLOGY, DESIGN AND ITALIAN STYLE



Essenza: Rovere P80-R



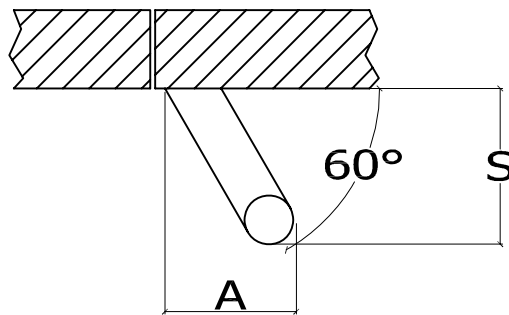
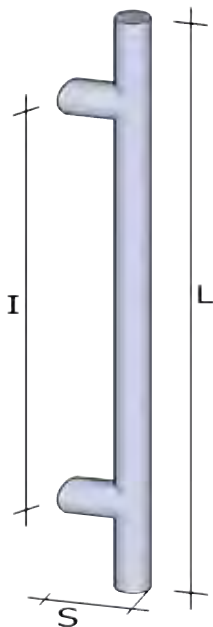
Essenza: Ciliegio 317-70



Essenza: Noce 102-70



Essenza: Pino 319-80



Dettagli Tecnici Technical Details



Articolo Article	Diametro Diameter	(I)	(A)	(S)	(L)	Imballo Package
05.20.D.201	25	150	63	75	300	2
05.20.D.202	25	250	63	75	400	2
05.20.D.203	25	300	63	75	450	2
05.20.D.204	25	350	63	75	500	2
05.20.D.205V	25	a richiesta	63	75	a richiesta	-
05.20.D.301	30	300	70	80	450	2
05.20.D.302	30	350	70	80	500	2
05.20.D.303	30	500	70	80	650	2
05.20.D.304V	30	a richiesta	70	80	a richiesta	-
05.20.D.401V	35	a richiesta	75	90	a richiesta	-
05.20.D.501V	40	a richiesta	80	95	a richiesta	-

Cod. 05.20.D

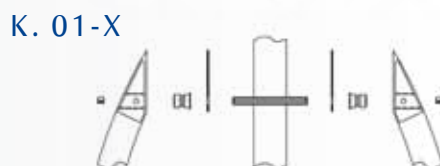
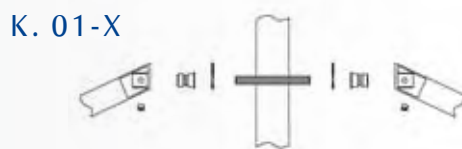
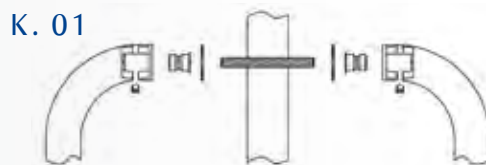


**FISSAGGIO K. 01** (foro da eseguire Ø 8,5 mm)

Fissaggio doppio su porte con profilo in alluminio, acciaio, legno e PVC

Double fixing for all doors except for glass doors

Articolo Article	Diametro Diameter	Imballo Package
K. 01	25 - 30 - 35	1 Kit
K. 01.1	20	1 Kit
K. 01-X25	25	1 Kit
K. 01-X30	30	1 Kit

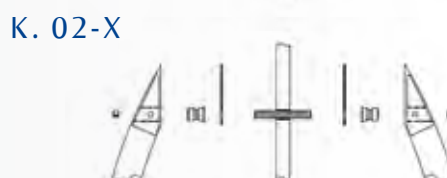
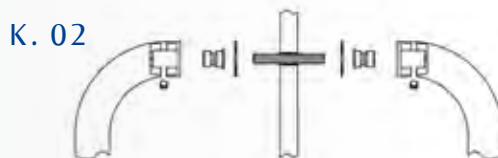


**FISSAGGIO K. 02** (foro da eseguire Ø 14 mm)

Fissaggio doppio per porte in vetro

Double fixing for glass doors

Articolo Article	Diametro Diameter	Imballo Package
K. 02	25 - 30 - 35	1 Kit
K. 02.1	20	1 Kit
K. 02-X25	25	1 Kit
K. 02-X30	30	1 Kit

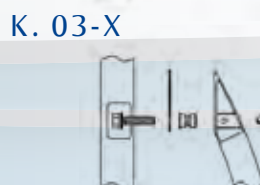
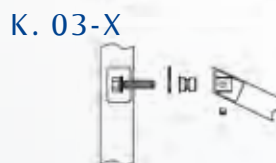
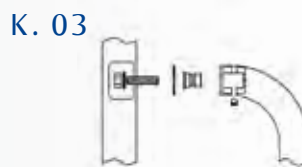


**FISSAGGIO K. 03** (foro da eseguire Ø 8,5 mm)

Fissaggio singolo su profili in alluminio con fresatura

Fixing by means of milling except for glass doors

Articolo Article	Diametro Diameter	Imballo Package
K. 03	25 - 30 - 35	1 Kit
K. 03.1	20	1 Kit
K. 03-X25	25	1 Kit
K. 03-X30	30	1 Kit



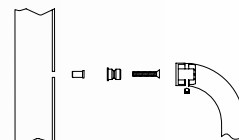
## FISSAGGIO K. 03B (foro da eseguire Ø 9 mm)

Fissaggio singolo su profili in alluminio e acciaio con inserto filettato

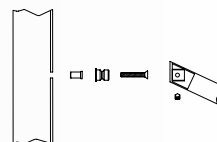
Single fixing on profile, with threaded insert

Articolo Article	Diametro Diameter	Imballo Package
K. 03B	25 - 30 - 35	1 Kit
K. 03B.1	20	1 Kit
K. 03B-X25	25	1 Kit
K. 03B-X30	30	1 Kit

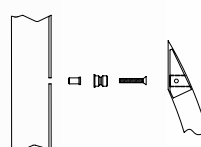
K. 03B



K. 03B-X



K. 03B-X



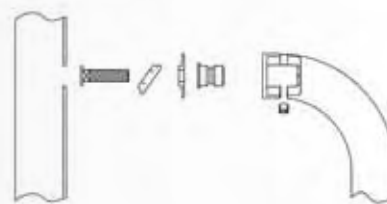
## FISSAGGIO K. 04 (foro da eseguire Ø 14 mm)

Fissaggio singolo per profili tubolari (sistema brevettato)

Single fixing on profile (patent pending)

Articolo Article	Diametro Diameter	Imballo Package
K. 04. 1	20	1 Kit
K. 04. 2	25	1 Kit
K. 04. 3	30	1 Kit
K. 04. 4	35	1 Kit

K. 04



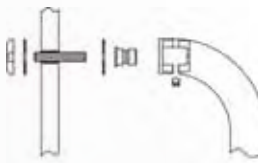
## FISSAGGIO K. 05 (foro da eseguire Ø 14 mm)

Fissaggio singolo per porte in vetro

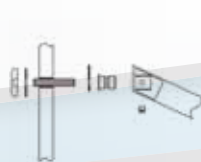
Single fixing for glass doors

Articolo Article	Diametro Diameter	Imballo Package
K. 05. 1	20	1 Kit
K. 05. 2	25	1 Kit
K. 05-X25	25	1 Kit
K. 05. 3	30	1 Kit
K. 05-X30	30	1 Kit
K. 05. 4	35	1 Kit

K. 05



K. 05-X



K. 05-X



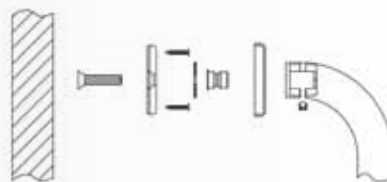
**FISSAGGIO K. 09**

Fissaggio singolo con rosetta in acciaio inox AISI 316L per profili tubolari, porte in legno e PVC

Single fixing with Stainless Steel AISI 316L plate, for profile, wooden and PVC doors

Articolo Article	Diametro Diameter	Imballo Package
K. 09. 1-S	20	1 Kit
K. 09. 2-S	25	1 Kit
K. 09. 3-S	30	1 Kit
K. 09. 4-S	35	1 Kit

K. 09



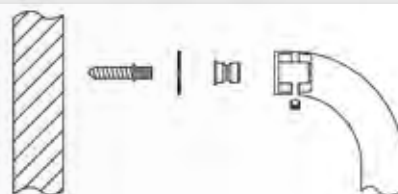
**FISSAGGIO K. 11** (foro da eseguire Ø 4,5 mm)

Fissaggio singolo per porte in legno

Single fixing for wooden doors

Articolo Article	Diametro Diameter	Imballo Package
K. 11	25 - 30 - 35	1 Kit
K. 11.1	20	1 Kit
K. 11-X25	25	1 Kit
K.11-X30	30	1 Kit

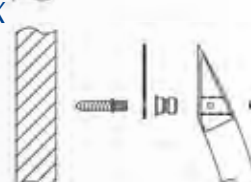
K. 11



K. 11-X



K. 11-X



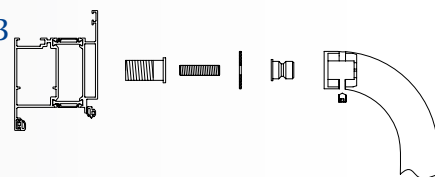
**FISSAGGIO K. 13** (foro da eseguire Ø 15 mm)

Fissaggio singolo con vite auto-maschiante per profili a Taglio Termico

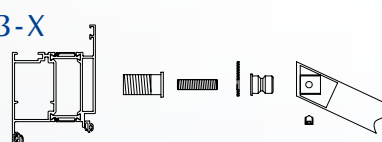
Single fixing with auto-threaded screw for three chamber profile

Articolo Article	Diametro Diameter	Imballo Package
K. 13	25 - 30 - 35	1 Kit
K. 13.1	20	1 Kit
K. 13-X25	25	1 Kit
K.13-X30	30	1 Kit

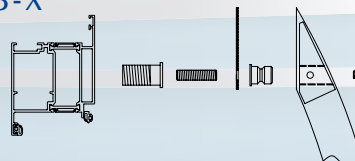
K. 13

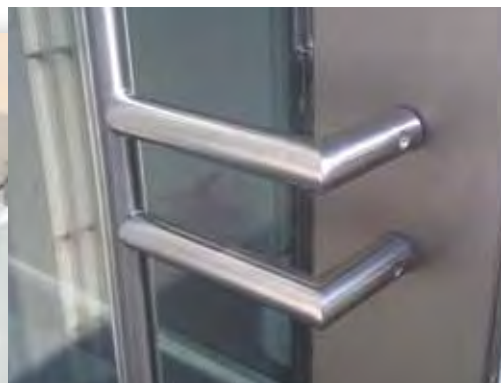


K. 13-X



K. 13-X







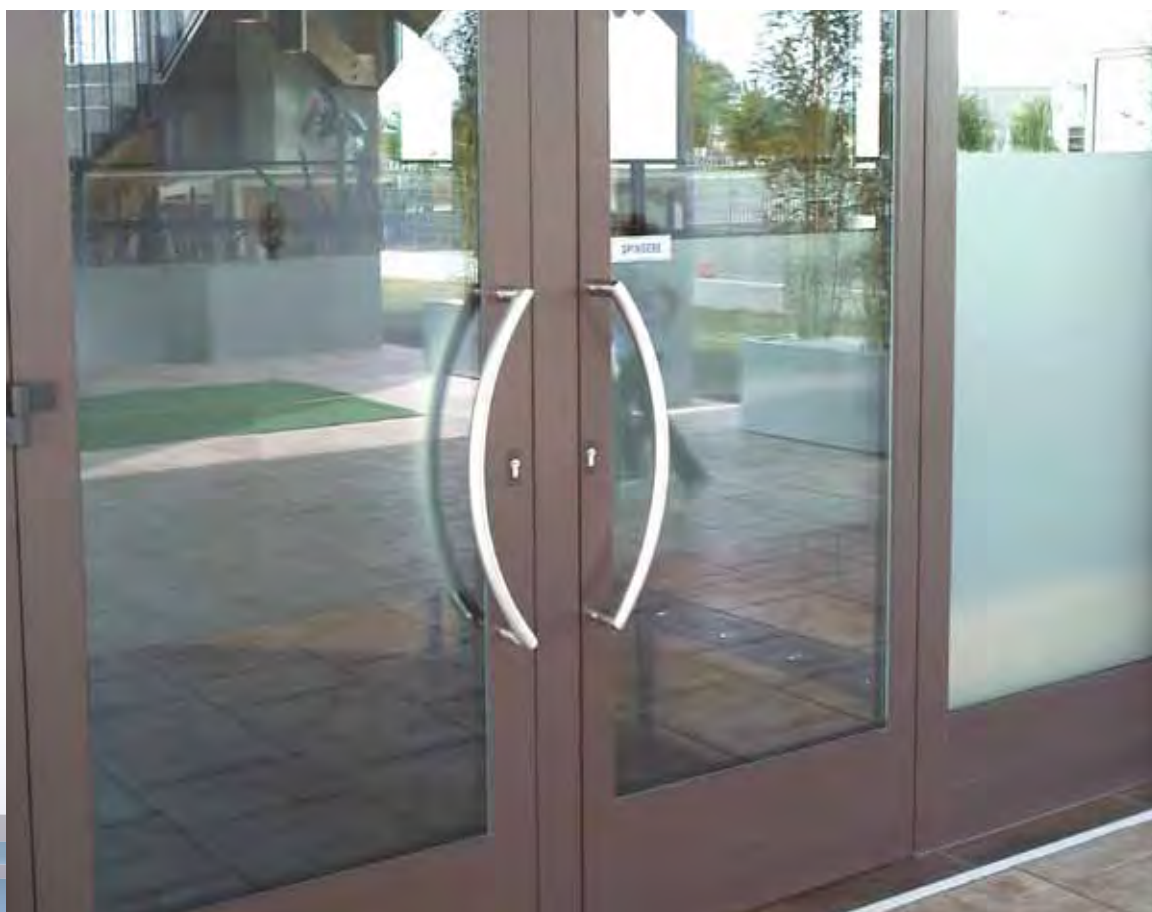
# PROGETTO 06 ECO

Con il PROGETTO 06, M.P.M. allarga la propria gamma, inserendo alcuni modelli di maniglie e maniglioni realizzati in acciaio inox AISI 304. Questi prodotti nascono dalla necessità commerciale di contrastare alcuni prodotti esteri di dubbia qualità.

Riserviamo comunque la stessa attenzione nelle fasi costruttive e la stessa cura nella finitura, raccomandando altresì la clientela a non farne un uso improprio in quanto questo materiale non è idoneo per l'installazione in zone marine.

PROJECT 06 enables M.P.M. to enlarge its range thanks to handles and pull handles in Stainless Steel AISI 304. These products are manufactured in order to oppose low-quality articles of foreign manufacture. The utmost care is placed on every production and finishing phase, but please notice that the use of such products in seaside zones is not recommended.

PROJECT 06 ECO





# PROGETTO 06 ECO INOX AISI 304

TECNOLOGIA, DESIGN E CREATIVITÀ TUTTA ITALIANA



## Dettagli Tecnici Technical Details



Rosetta tonda  
Round rose



Rosetta ovale  
Oval rose



Martellina DK  
Window handle DK

Articolo Article	Tipologia Type	Rosetta Rose	Diametro Diameter	Lunghezza (mm) Length	Imballo Package
06.01.101-ECO	Coppia Maniglie	Tonda	20	130	20 cp
06.01.102-ECO	Coppia Maniglie	Ovale	20	130	20 cp
06.01.103-ECO	Mantellina DK	Ovale	20	130	20 pz

Finitura Standard: Satinato

Standard Finishing: Satin



Cod. 06.01

MADE IN ITALY



# PROJECT 06 ECO STAINLESS STEEL AISI 304

TECHNOLOGY, DESIGN AND ITALIAN STYLE



## Dettagli Tecnici Technical Details



Rosetta tonda  
Round rose



Rosetta ovale  
Oval rose



Martellina DK  
Window handle DK

Articolo Article	Tipologia Type	Rosetta Rose	Diametro Diameter	Lunghezza (mm) Length	Imballo Package
06.02.101-ECO	Coppia Maniglie	Tonda	20	130	20 cp
06.02.102-ECO	Coppia Maniglie	Ovale	20	130	20 cp
06.02.103-ECO	Mantellina DK	Ovale	20	130	20 pz

Finitura Standard: Satinato

Standard Finishing: Satin

Cod. 06.02



# PROGETTO 06 ECO INOX AISI 304

TECNOLOGIA, DESIGN E CREATIVITÀ TUTTA ITALIANA



## Dettagli Tecnici Technical Details



Rosetta tonda  
Round rose



Rosetta ovale  
Oval rose



Martellina DK  
Window handle DK

Articolo Article	Tipologia Type	Rosetta Rose	Diametro Diameter	Lunghezza (mm) Length	Imballo Package
06.03.101-ECO	Coppia Maniglie	Tonda	20	130	20 cp
06.03.102-ECO	Coppia Maniglie	Ovale	20	130	20 cp
06.03.103-ECO	Mantellina DK	Ovale	20	130	20 pz

Finitura Standard: Satinato

Standard Finishing: Satin



Cod. 06.03

MADE IN ITALY

# PROJECT 06 ECO STAINLESS STEEL AISI 304

TECHNOLOGY, DESIGN AND ITALIAN STYLE



## Dettagli Tecnici Technical Details



Rosetta tonda  
Round rose



Rosetta ovale  
Oval rose



Martellina DK  
Window handle DK

Articolo Article	Tipologia Type	Rosetta Rose	Diametro Diameter	Lunghezza (mm) Length	Imballo Package
06.04.101-ECO	Coppia Maniglie	Tonda	20	130	20 cp
06.04.102-ECO	Coppia Maniglie	Ovale	20	130	20 cp
06.04.103-ECO	Mantellina DK	Ovale	20	130	20 pz

Finitura Standard: Satinato

Standard Finishing: Satin

Cod. 06.04



# PROGETTO 06 ECO INOX AISI 304

TECNOLOGIA, DESIGN E CREATIVITÀ TUTTA ITALIANA



## Dettagli Tecnici Technical Details



Rosetta tonda  
Round rose



Rosetta ovale  
Oval rose

Articolo Article	Tipologia Type	Rosetta Rose	Diametro Diameter	Lunghezza (mm) Length	Imballo Package
06.05.101-ECO	Coppia Maniglie	Tonda	20	130	20 cp
06.05.102-ECO	Coppia Maniglie	Ovale	20	130	20 cp

Finitura Standard: Satinato

Standard Finishing: Satin



Cod. 06.05

# PROJECT 06 ECO STAINLESS STEEL AISI 304

TECHNOLOGY, DESIGN AND ITALIAN STYLE



## Dettagli Tecnici Technical Details



Rosetta tonda  
Round rose



Rosetta ovale  
Oval rose



Martellina DK  
Window handle DK

Articolo Article	Tipologia Type	Rosetta Rose	Diametro Diameter	Lunghezza (mm) Length	Imballo Package
06.06.101-ECO	Coppia Maniglie	Tonda	20	130	20 cp
06.06.102-ECO	Coppia Maniglie	Ovale	20	130	20 cp
06.06.103-ECO	Mantellina DK	Ovale	20	130	20 pz

Finitura Standard: Satinato

Standard Finishing: Satin

Cod. 06.06





# PROGETTO 06 ECO INOX AISI 304

TECNOLOGIA, DESIGN E CREATIVITÀ TUTTA ITALIANA



## Dettagli Tecnici Technical Details



Rosetta quadra  
Square rose



Rosetta rettangolare  
Rectangular rose



Martellina DK  
Window handle DK

Articolo Article	Tipologia Type	Rosetta Rose	Lunghezza (mm) Length	Imballo Package
06.07.101-ECO	Coppia Maniglie	Quadra	130	20 cp
06.07.102-ECO	Coppia Maniglie	rettangolare	130	20 cp
06.07.103-ECO	Mantellina DK	rettangolare	130	20 pz

Finitura Standard: Satinato

Standard Finishing: Satin



Cod. 06.07

MADE IN ITALY

# PROJECT 06 ECO STAINLESS STEEL AISI 304

TECHNOLOGY, DESIGN AND ITALIAN STYLE



## Dettagli Tecnici Technical Details




Rosetta quadra  
Square rose



Rosetta rettangolare  
Rectangular rose



Martellina DK  
Window handle DK

Articolo Article	Tipologia Type	Rosetta Rose		Lunghezza (mm) Length	Imballo Package
06.08.101-ECO	Coppia Maniglie	Quadra	20x20	130	20 cp
06.08.102-ECO	Coppia Maniglie	Rettangolare	20x20	130	20 cp
06.08.103-ECO	Mantellina DK	Rettangolare	20x20	130	20 pz

Finitura Standard: Satinato

Standard Finishing: Satin

Cod. 06.08

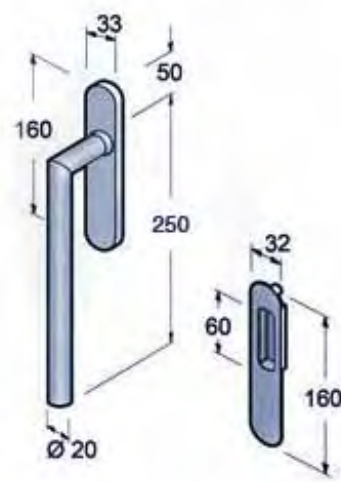


# PROGETTO 06 ECO INOX AISI 304

TECNOLOGIA, DESIGN E CREATIVITÀ TUTTA ITALIANA



MANIGLIONE PER ALZANTE SCORREVOLE  
PULL FOR LIFTED SLIDING DOOR



Articolo Article	Descrizione Description	Diametro Diameter	Dimensioni Placca Plate dimension	Altezza Height	Lunghezza Length	Imballo Package
06.AS.101A-ECO	Maniglione Singolo	20	33x160	100	250	1 pz
06.AS.101B-ECO	Maniglione Singolo con Foro Yale	20	33x160	100	250	1 pz
06.AS.101C-ECO	Maniglione Doppio	20	33x160	100	250	1 cp
06.ASDY.101-ECO	Maniglione Doppio con Foro Yale	20	33x160	100	250	1 cp
06.NAS.101-ECO	Nicchia per maniglia alzante-scorrevole	-	32x160	-	-	1 pz

Finitura Standard: Satinato

Standard Finishing: Satin

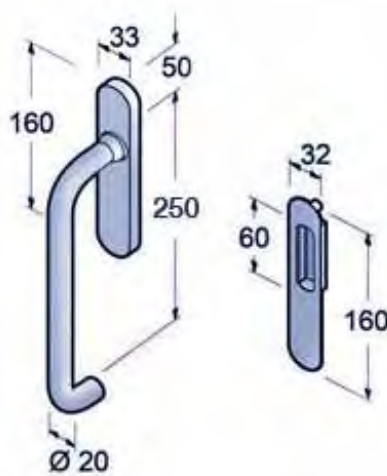


# PROJECT 06 ECO STAINLESS STEEL AISI 304

TECHNOLOGY, DESIGN AND ITALIAN STYLE



**MANIGLIONE PER ALZANTE SCORREVOLE**  
PULL FOR LIFTED SLIDING DOOR



Articolo Article	Descrizione Description	Diametro Diameter	Dimensioni Placca Plate dimension	Altezza Height	Lunghezza Length	Imballo Package
06.AS.102A-ECO	Maniglione Singolo	20	33x160	100	250	1 pz
06.AS.102B-ECO	Maniglione Singolo con Foro Yale	20	33x160	100	250	1 pz
06.AS.102C-ECO	Maniglione Doppio	20	33x160	100	250	1 cp
06.ASDY.102-ECO	Maniglione Doppio con Foro Yale	20	33x160	100	250	1 cp
06.NAS.101-ECO	Nicchia per maniglia alzante-scorrevole	-	32x160	-	-	1 pz

Finitura Standard: Satinato

Standard Finishing: Satin

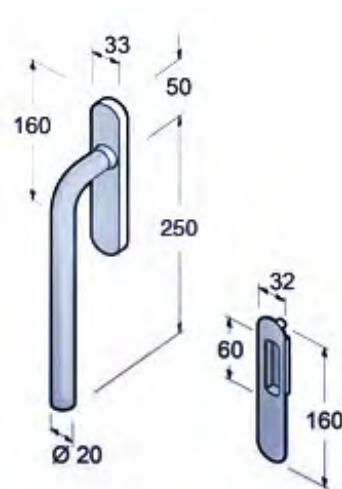


# PROGETTO 06 ECO INOX AISI 304

TECNOLOGIA, DESIGN E CREATIVITÀ TUTTA ITALIANA



MANIGLIONE PER ALZANTE SCORREVOLE  
PULL FOR LIFTED SLIDING DOOR



Articolo Article	Descrizione Description	Diametro Diameter	Dimensioni Placca Plate dimension	Altezza Height	Lunghezza Length	Imballo Package
06.AS.103A-ECO	Maniglione Singolo	20	33x160	100	250	1 pz
06.AS.103B-ECO	Maniglione Singolo con Foro Yale	20	33x160	100	250	1 pz
06.AS.103C-ECO	Maniglione Doppio	20	33x160	100	250	1 cp
06.ASDY.103-ECO	Maniglione Doppio con Foro Yale	20	33x160	100	250	1 cp
06.NAS.101-ECO	Nicchia per maniglia alzante-scorrevole	-	32x160	-	-	1 pz

Finitura Standard: Satinato

Standard Finishing: Satin



# PROJECT 06 ECO STAINLESS STEEL AISI 304

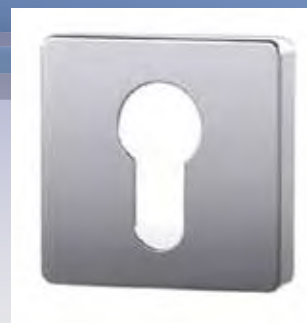
TECHNOLOGY, DESIGN AND ITALIAN STYLE



Bocchetta ovale foro Yale  
Cod. 06.BY.O-ECO



Bocchetta tonda foro Yale  
Cod. 06.BY.T-ECO



Bocchetta quadra foro Yale  
Cod. 06.BY.Q-ECO



Bocchetta ovale foro Patent  
Cod. 06.BP.O-ECO



Bocchetta tonda foro Patent  
Cod. 06.BP.T-ECO



Bocchetta quadra foro Patent  
Cod. 06.BP.Q-ECO



Nottolino WC Ovale  
Cod. 06.CO.F-ECO



Nottolino WC Tondo  
06.CT.F-ECO



Pomolo a Sfera Ø 50 mm  
06.PS-ECO

Articolo Article	Descrizione Description	Dimensioni Rosetta Rose dimension	Finitura Finish	Imballo Package
06.BY.O-ECO	Bocchetta Ovale Foro Yale in Acciaio Inox con sottorosetta in Nylon	30x60	Satinato	20 pz
06.BY.T-ECO	Bocchetta Tonda Foro Yale in Acciaio Inox con sottorosetta in Nylon	Ø 52	Satinato	20 pz
06.BY.Q-ECO	Bocchetta Quadra Foro Yale in Acciaio Inox con sottorosetta in Nylon	50x50	Satinato	20 pz
06.BP.O-ECO	Bocchetta Ovale Foro Patent in Acciaio Inox con sottorosetta in Nylon	30x60	Satinato	20 pz
06.BP.T-ECO	Bocchetta Tonda Foro Patent in Acciaio Inox con sottorosetta in Nylon	Ø 52	Satinato	20 pz
06.BP.Q-ECO	Bocchetta Quadra Foro Patent in Acciaio Inox con sottorosetta in Nylon	50x50	Satinato	20 pz
06.CO.F-ECO	Nottolino WC Ovale in Acciaio Inox con finestra libero/occupato	30x60	Satinato	20 kit
06.CT.F-ECO	Nottolino WC Tondo in Acciaio Inox con finestra libero/occupato	Ø 52	Satinato	20 kit
06.PS-ECO	Pomolo a Sfera Ø 50	Ø 50	Satinato	20 pz
06.PQ-ECO	Pomolo Quadro 50x50	50x50	Satinato	20 pz



Pomolo Quadro 50x50 mm  
06.PQ-ECO

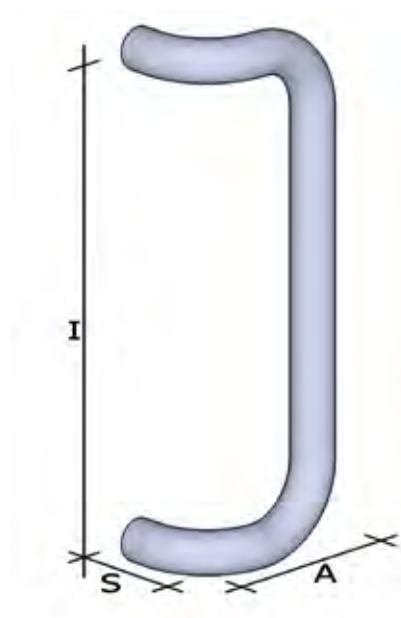
Finitura Standard: Satinato

Standard Finishing: Satin



# PROGETTO 06 ECO INOX AISI 304

TECNOLOGIA, DESIGN E CREATIVITÀ TUTTA ITALIANA



Dettagli Tecnici Technical Details



Cod. 05.01- ECO

MADE IN ITALY

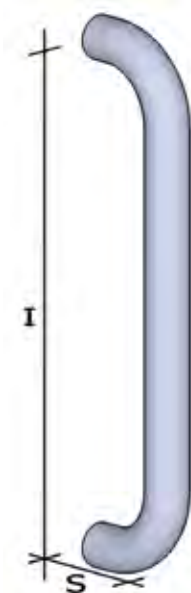
Articolo Article	Diametro Diameter	(I)	(A)	(S)	Imballo Package
05.01.305-ECO	32	350	145	85	2

Finitura Standard: Satinato

Standard Finishing: Satin

# PROJECT 06 ECO STAINLESS STEEL AISI 304

TECHNOLOGY, DESIGN AND ITALIAN STYLE



Dettagli Tecnici Technical Details



Articolo Article	Diametro Diameter	(L)	(S)	Imballo Package
05.02.305-ECO	32	350	85	2

Finitura Standard: Satinato

Standard Finishing: Satin

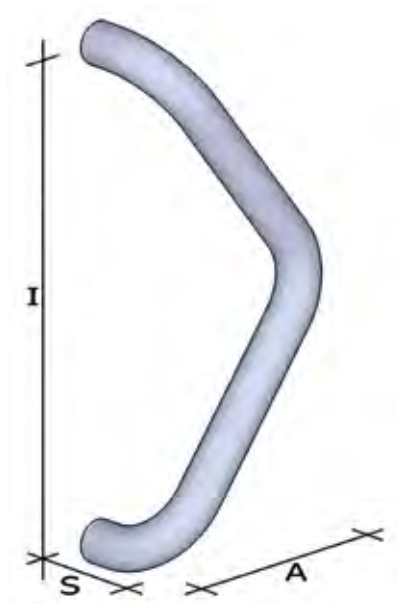
Cod. 05.02 - ECO





# PROGETTO 06 ECO INOX AISI 304

TECNOLOGIA, DESIGN E CREATIVITÀ TUTTA ITALIANA



Dettagli Tecnici Technical Details



Cod. 05.03 - ECO

MADE IN ITALY

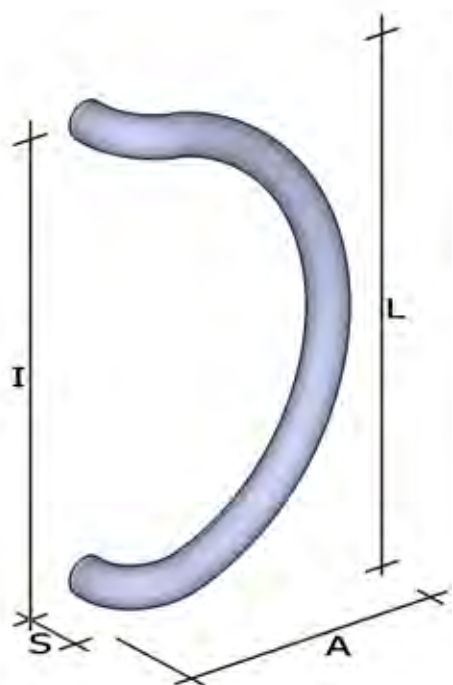
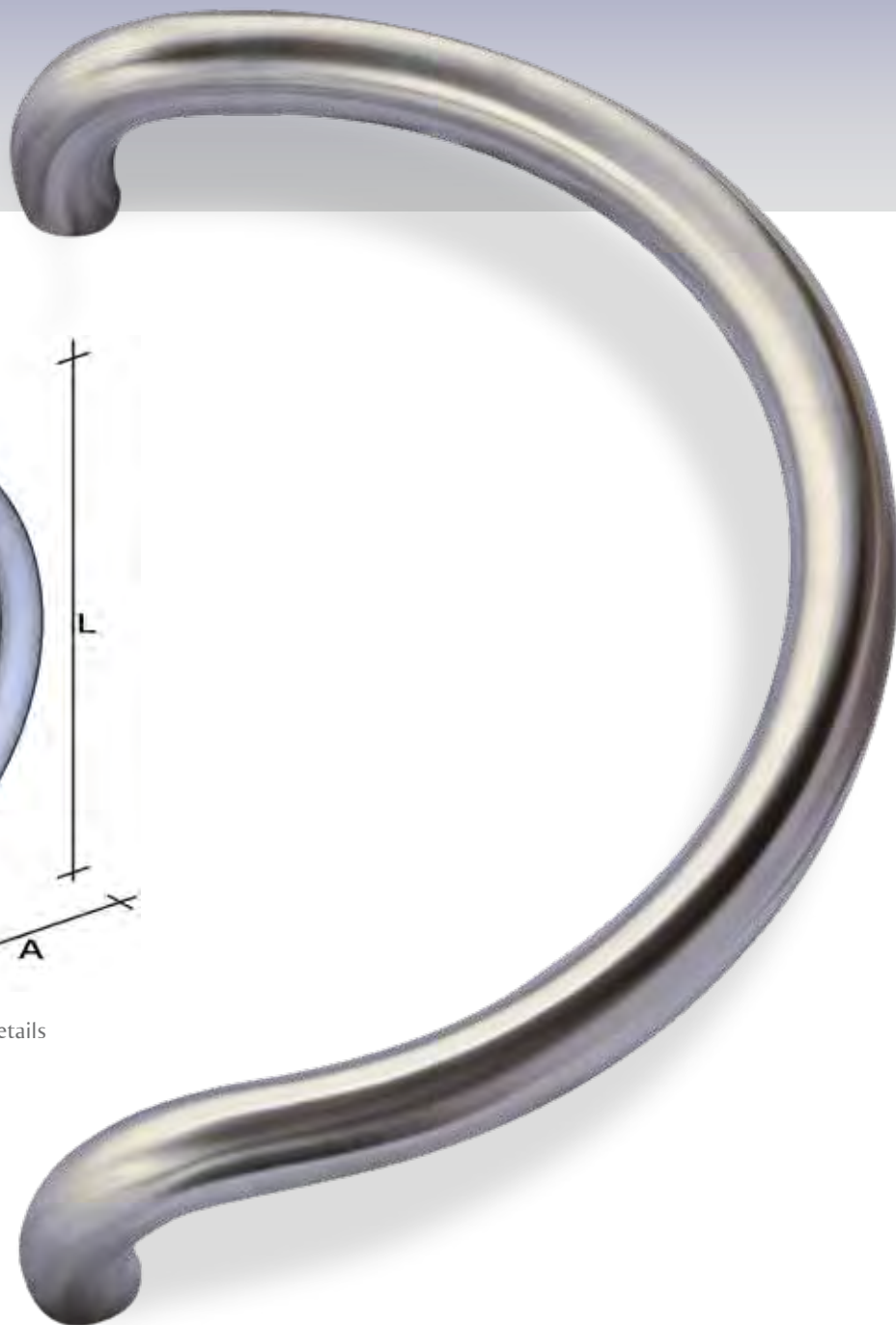
Articolo Article	Diametro Diameter	(I)	(A)	(S)	Imballo Package
05.03.302-ECO	32	350	180	85	2

Finitura Standard: Satinato

Standard Finishing: Satin

# PROJECT 06 ECO STAINLESS STEEL AISI 304

TECHNOLOGY, DESIGN AND ITALIAN STYLE



Dettagli Tecnici Technical Details

Articolo Article	Diametro Diameter	(I)	(A)	(S)	Imballo Package
05.30.302-ECO	32	350	180	85	2

Finitura Standard: Satinato

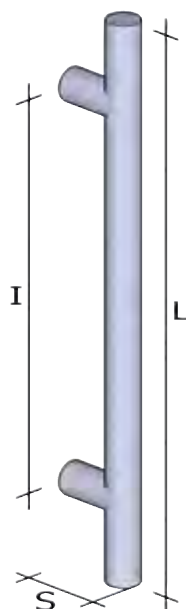
Standard Finishing: Satin

Cod. 05.30 - ECO



# PROGETTO 06 ECO INOX AISI 304

TECNOLOGIA, DESIGN E CREATIVITÀ TUTTA ITALIANA



Dettagli Tecnici Technical Details



Cod. 05.14 -ECO

MADE IN ITALY

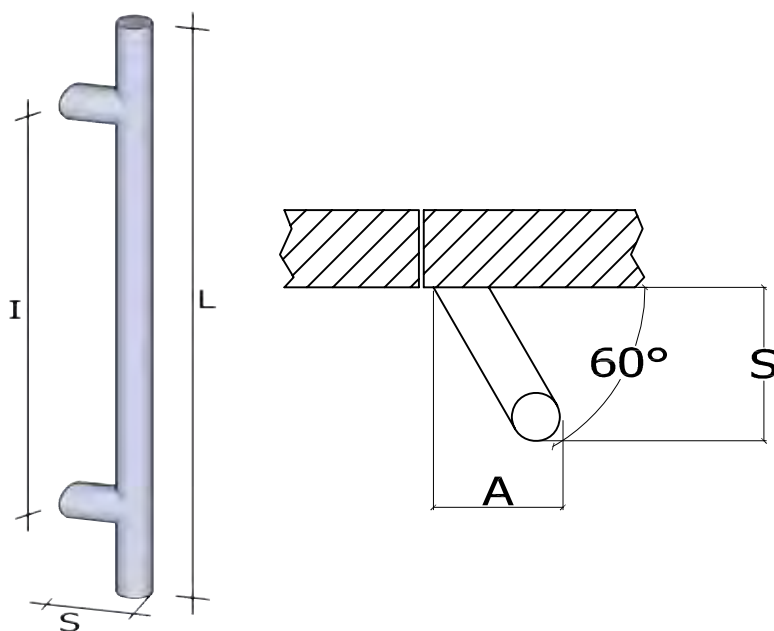
Articolo Article	Diametro Diameter	(I)	(S)	(L)	Imballo Package
05.14.302-ECO	32	350	75	500	2

Finitura Standard: Satinato

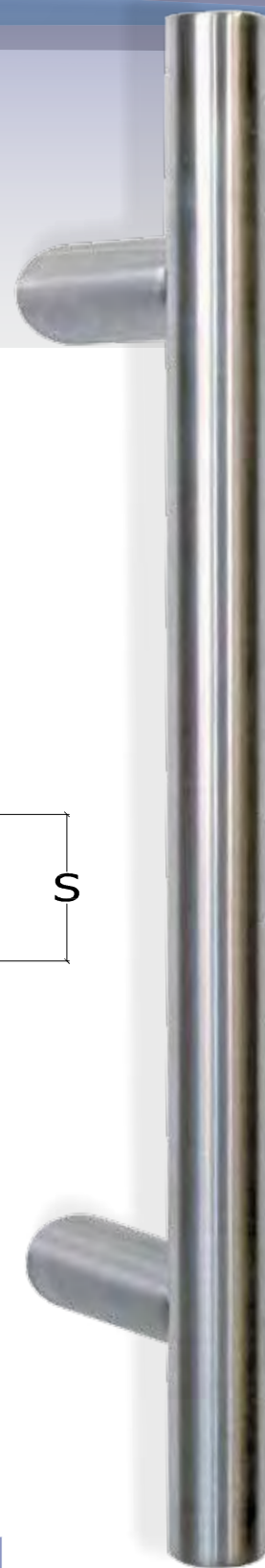
Standard Finishing: Satin

# PROJECT 06 ECO STAINLESS STEEL AISI 304

TECHNOLOGY, DESIGN AND ITALIAN STYLE



Dettagli Tecnici Technical Details



Articolo Article	Diametro Diameter	(I)	(A)	(S)	(L)	Imballo Package
05.20.302-ECO	32	350	70	80	500	2

Finitura Standard: Satinato

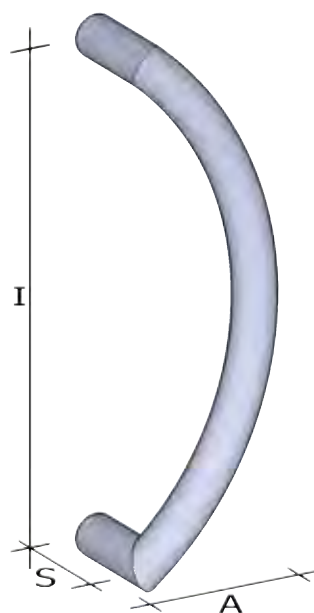
Standard Finishing: Satin

Cod. 05.20 - ECO



# PROGETTO 06 ECO INOX AISI 304

TECNOLOGIA, DESIGN E CREATIVITÀ TUTTA ITALIANA



Dettagli Tecnici Technical Details



Cod. 05.21 - ECO

MADE IN ITALY

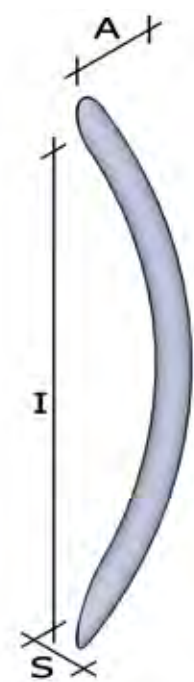
Articolo Article	Diametro Diameter	(I)	(A)	(S)	Imballo Package
05.21.302-ECO	32	350	100	75	2

Finitura Standard: Satinato

Standard Finishing: Satin

# PROJECT 06 ECO STAINLESS STEEL AISI 304

TECHNOLOGY, DESIGN AND ITALIAN STYLE



Dettagli Tecnici Technical Details

Articolo Article	Diametro Diameter	(I)	(A)	(S)	(L)	Imballo Package
05.19.302-ECO	32	500	85	85	600	2

Finitura Standard: Satinato

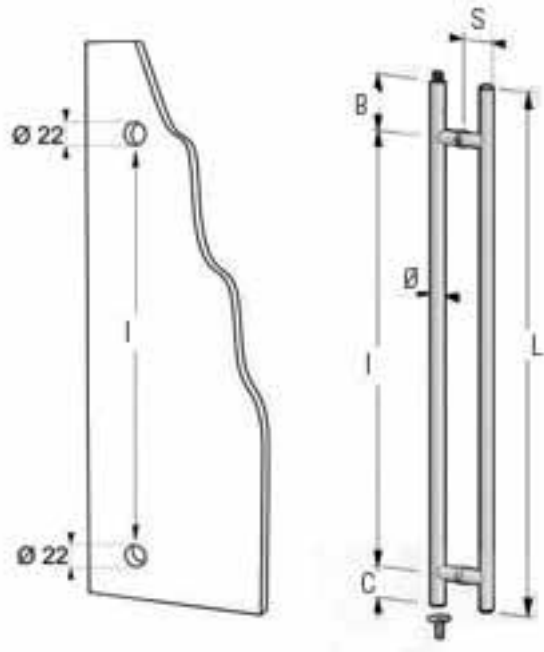
Standard Finishing: Satin

Cod. 05.19 - ECO



# PROGETTO 06 ECO INOX AISI 304

TECNOLOGIA, DESIGN E CREATIVITÀ TUTTA ITALIANA




Dettagli Tecnici Technical Details

Articolo Article	Diametro Diameter	(I)	(S)	(L)	(B)	(C)	Imballo Package
06.05.401-ECO	35	1.000	85	1.250	75	75	1 cp

Finitura Standard: Satinato

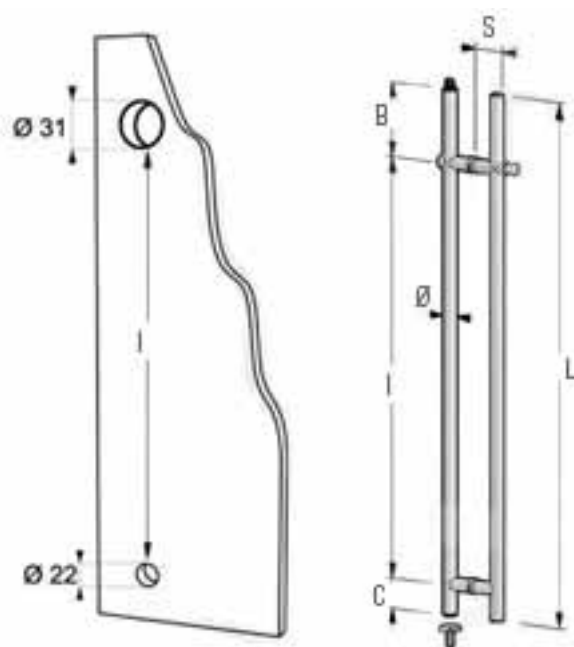
Standard Finishing: Satin

 Cod. 06.05.401-ECO

MADE IN ITALY

# PROJECT 06 ECO STAINLESS STEEL AISI 304

TECHNOLOGY, DESIGN AND ITALIAN STYLE



Dettagli Tecnici Technical Details



Articolo Article	Diametro Diameter	(l)	(S)	(L)	(B)	(C)	Imballo Package
06.06.401-ECO	35	1.000	85	1.250	150	100	1cp

Finitura Standard: Satinato

Standard Finishing: Satin

Cod. 06.06.401-ECO



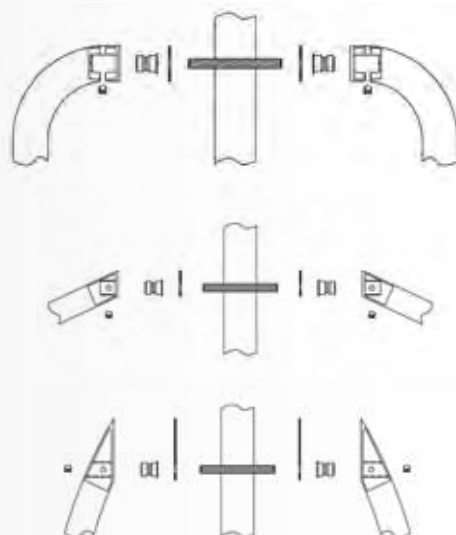


**FISSAGGIO K. 01- ECO** ( foro da eseguire Ø 8,5 mm)

Fissaggio doppio su porte con profilo in alluminio, acciaio, legno e PVC

Double fixing for all doors except for glass doors

Articolo Article	Diametro Diameter	Imballo Package
K. 01-ECO	32	1 Kit

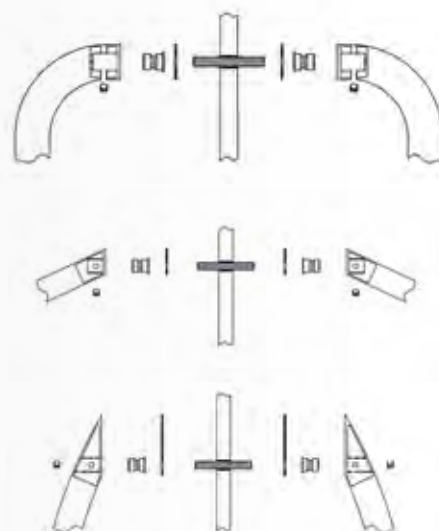


**FISSAGGIO K. 02 - ECO** ( foro da eseguire Ø 14 mm)

Fissaggio doppio per porte in vetro

Double fixing for glass doors

Articolo Article	Diametro Diameter	Imballo Package
K. 02-ECO	32	1 Kit



**FISSAGGIO K. 03 -ECO** ( foro da eseguire Ø 8,5 mm)

Fissaggio singolo su profili in alluminio con fresatura

Fixing by means of milling except for glass doors

Articolo Article	Diametro Diameter	Imballo Package
K. 03-ECO	32	1 Kit

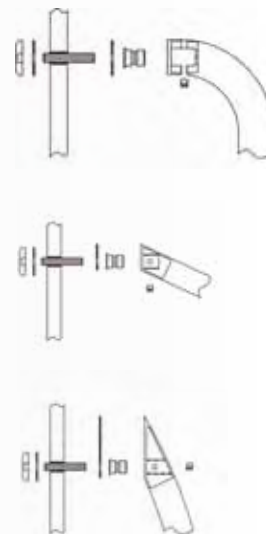


## FISSAGGIO K. 05 - ECO (foro da eseguire Ø 14 mm)

Fissaggio singolo per porte in vetro

Single fixing for glass doors

Articolo Article	Diametro Diameter	Imballo Package
K. 05-ECO	32	1 Kit

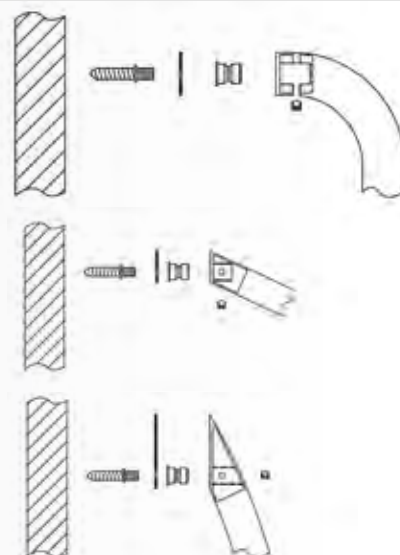


## FISSAGGIO K. 11 - ECO (foro da eseguire Ø 4,5 mm)

Fissaggio singolo per porte in legno

Single fixing for wooden doors

Articolo Article	Diametro Diameter	Imballo Package
K. 11-ECO	32	1 Kit

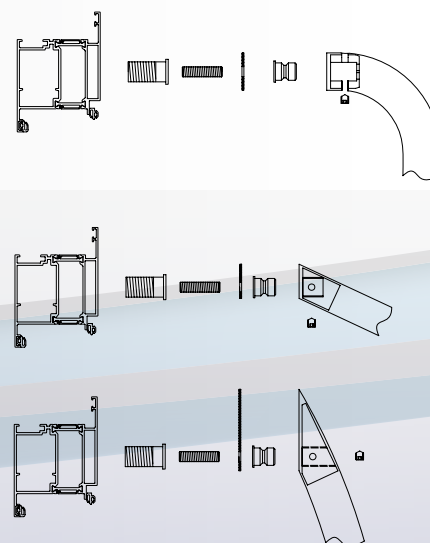


## FISSAGGIO K. 13 - ECO (foro da eseguire Ø 15 mm)

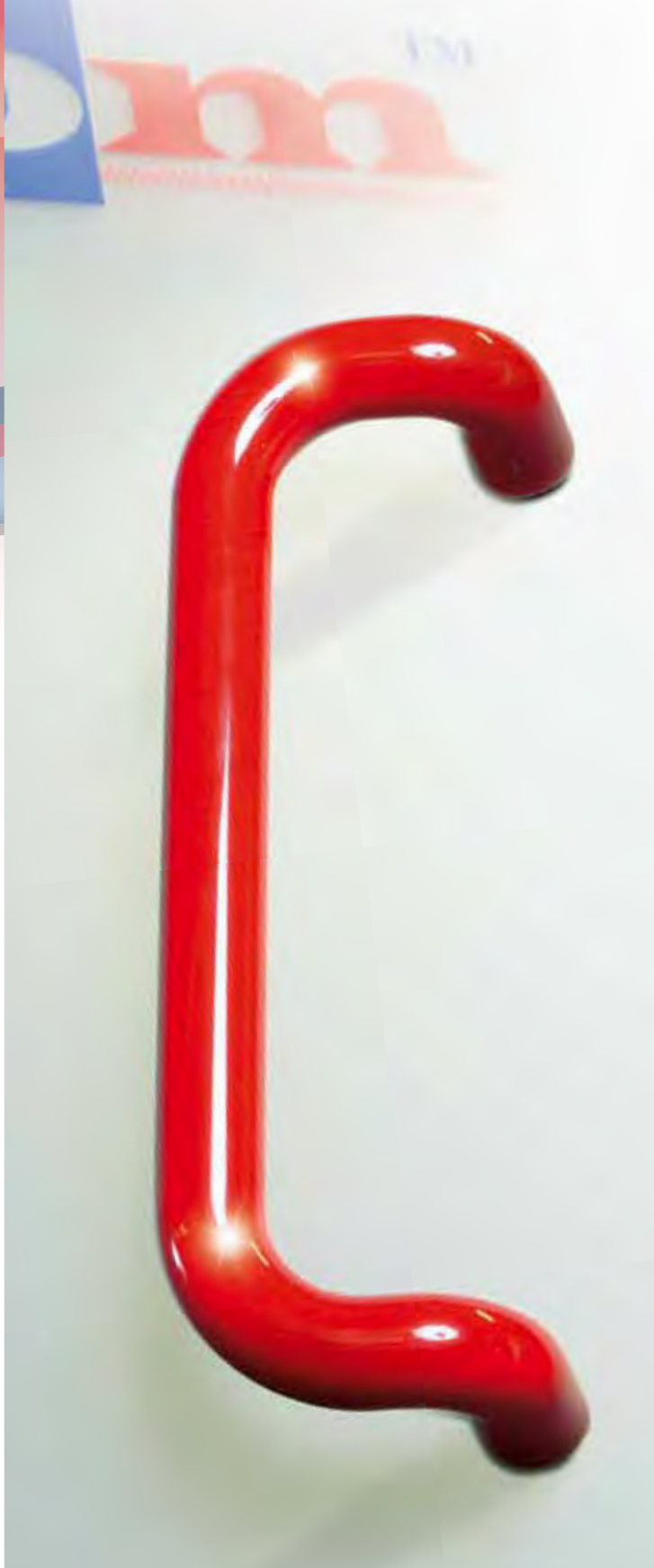
Fissaggio singolo con vite auto-maschiante per profili a Taglio Termico

Single fixing with auto-threaded screw for three chamber profile

Articolo Article	Diametro Diameter	Imballo Package
K. 13-ECO	32	1 Kit



# PROJECT 82 NYLON



Maniglioni in nylon PA6 progettati e prodotti da M.P.M. con tecnologia innovativa dotati di un nuovo sistema di attacco brevettato.

Sono semplici, leggeri e tenaci. Il nylon è in granulo colorato, inalterabile alla luce, agli agenti atmosferici e alla nebbia salina delle zone di mare. Il fissaggio può essere sia singolo che in coppia, su qualsiasi tipologia di materiale (metallo, vetro, legno, PVC).

Colori di serie RAL: bianco, nero, rosso.

Colori speciali a richiesta.

The Nylon PA6 Pull Handles, designed and manufactured by M.P.M. with innovative technology are provided with a new patented fixing system.

The pull handles are simple to install, light and very strong. The nylon is in a coloured granule, unchangeable by the light, the atmospheric agents and the salty fog of the seaside towns. The fixing can be done on metallic, glass, wood and PVC doors, in sets of two or singularly.

Colours RAL: white, black, red.

Other colours are available on request.



MADE IN ITALY

## PROGETTO 82 NYLON

## PROGETTO 82 NYLON

TECNOLOGIA, DESIGN E CREATIVITÀ TUTTA ITALIANA



Bianco/White  
RAL 9016



Nero/Black  
RAL 9005



Rosso/Red  
RAL 3002

### Cod. 82.01.401

Articolo Article	Diametro Diameter	Interasse Axle space	Colori Colours	Imballo Package
82.01.401-B	35	350	Bianco	2
82.01.401-N	35	350	Nero	2
82.01.401-R	35	350	Rosso	2

Articolo Article	Descrizione Description	Imballo Package
K.01	Fissaggio doppio su porte con Profilo in Alluminio, Acciaio, Legno e PVC	1 Kit
K.03	Fissaggio singolo su profili in Alluminio con fresatura	1 Kit
K.04.4	Fissaggio singolo Rapido su profili tubolari	1 Kit
K.08.4	Fissaggio singolo con Rosetta su porte con Profilo in Alluminio, Acciaio, Legno e PVC	1 Kit
K.11	Fissaggio singolo a scomparsa su porte in Legno	1 Kit



# PROGETTO 82 NYLON

TECNOLOGIA, DESIGN E CREATIVITÀ TUTTA ITALIANA



Bianco/White  
RAL 9016



Nero/Black  
RAL 9005

**Cod. 82.03.401**

Articolo Article	Diametro Diameter	Interasse Axle space	Colori Colours	Imballo Package
82.03.401-B	33	210	Bianco	2
82.03.401-N	33	210	Nero	2

Articolo Article	Descrizione Description	Imballo Package
K.20	Fissaggio doppio su porte con Profilo in Alluminio, Acciaio, Legno e PVC	1 Kit
K.21	Fissaggio singolo su porte con Profilo in Alluminio, Acciaio, Legno e PVC	1 Kit





Bianco/White  
RAL 9016



Nero/Black  
RAL 9005

## Cod. 82.02.401

Articolo Article	Diametro Diameter	Interasse Axle space	Colori Colours	Imballo Package
82.02.401-B	33	300	Bianco	2
82.02.401-N	33	300	Nero	2

Articolo Article	Descrizione Description	Imballo Package
K.20	Fissaggio doppio su porte con Profilo in Alluminio, Acciaio, Legno e PVC	1 Kit
K.21	Fissaggio singolo su porte con Profilo in Alluminio, Acciaio, Legno e PVC	1 Kit



# PROGETTO 07

Con il PROGETTO 07, M.P.M. realizza un ampio programma per la costruzione di corrimano sia diritti che graduati atti ad essere installati nelle varie zone degli edifici per facilitare il percorso delle persone che ne traggono giovamento. Per questa linea di prodotti viene impiegato l'acciaio inox AISI 316L.

Produciamo inoltre battiscopa e dissuasori sia a pavimento che a parete. Attenzione particolare viene riservata ai sistemi per il fissaggio che devono essere rapidi e robusti.

Tutta questa produzione viene realizzata a misura o su disegno del cliente.

With PROJECT 07, M.P.M. offers a complete range of railings, to be installed in different places in order to allow an easier path to all people. We produce also wall and floor speed bumps and skirtings. For this line Stainless Steel AISI 316L is used. Particular attention is placed on the fixing systems which must be quick and resistant.

All these items are not standardized, yet produced according to the customer's requests and designs.

# PROJECT 07





**PARASPIGOLI MODULARE A PARETE (90°) Ø 35**

MODULAR WALL CORNER GUARDS (90°) Ø 35

Articolo Article	Misure Measures
07.04-S	L1=300 - L2=300 mm - Y= 90°
07.04V-S	L1= su richiesta - L2= su richiesta - Y= variabile

Finitura Standard: Satinato

Standard Finishing: Satin



**PARASPIGOLI MODULARE A PAVIMENTO (90°) Ø 35**

MODULAR FLOOR CORNER GUARDS (90°) Ø 35

Articolo Article	Misure Measures
07.05-S	L1=350 - L2=350 mm - H= 300 - Y= 90°
07.05V-S	L1= su richiesta - L2= su richiesta - Y= variabile

Finitura Standard: Satinato

Standard Finishing: Satin



**DISSUASORI A PAVIMENTO Ø 35**

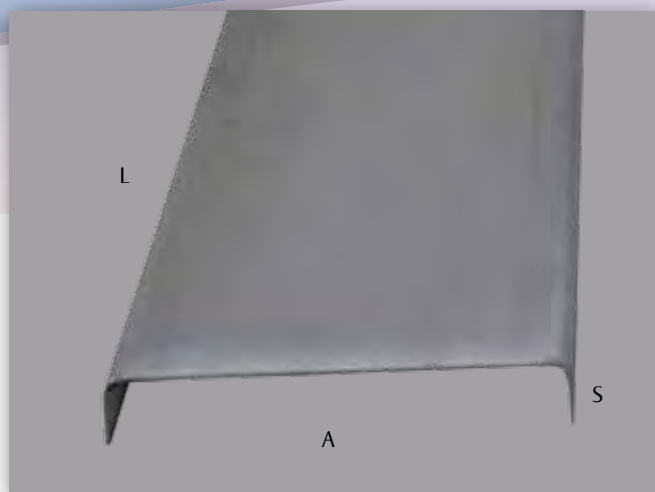
BOLLARDS ON THE FLOOR Ø 35

Articolo Article	Misure Measures
07.06V-S	L= su richiesta - H= su richiesta

Finitura Standard: Satinato

Standard Finishing: Satin





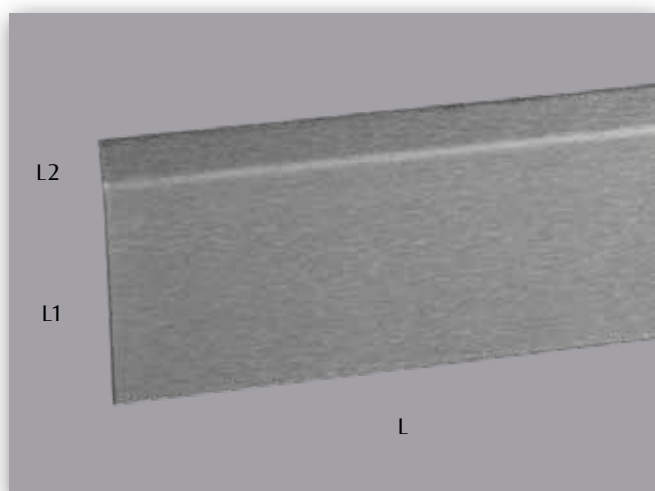
## BATTISEDIA

WALL PROTECTOR FOR CHAIRS

Articolo Article	Misure Measures
07.01-S	A=130 - S=23 mm - L=2000 mm
07.01V-S	A= su richiesta - S=su richiesta - L= 2000 mm

Finitura Standard: Satinato

Standard Finishing: Satin



## BATTISCOPIA

SKIRTING BOARDS

Articolo Article	Misure Measures
07.02-S	L1=100 mm - L2=20 mm - L=2000 mm
07.02V-S	L1= su richiesta - L2= su richiesta - L= 2000 mm

Finitura Standard: Satinato

Standard Finishing: Satin



## PROTEGGI ANGOLO

CORNER PROTECTOR

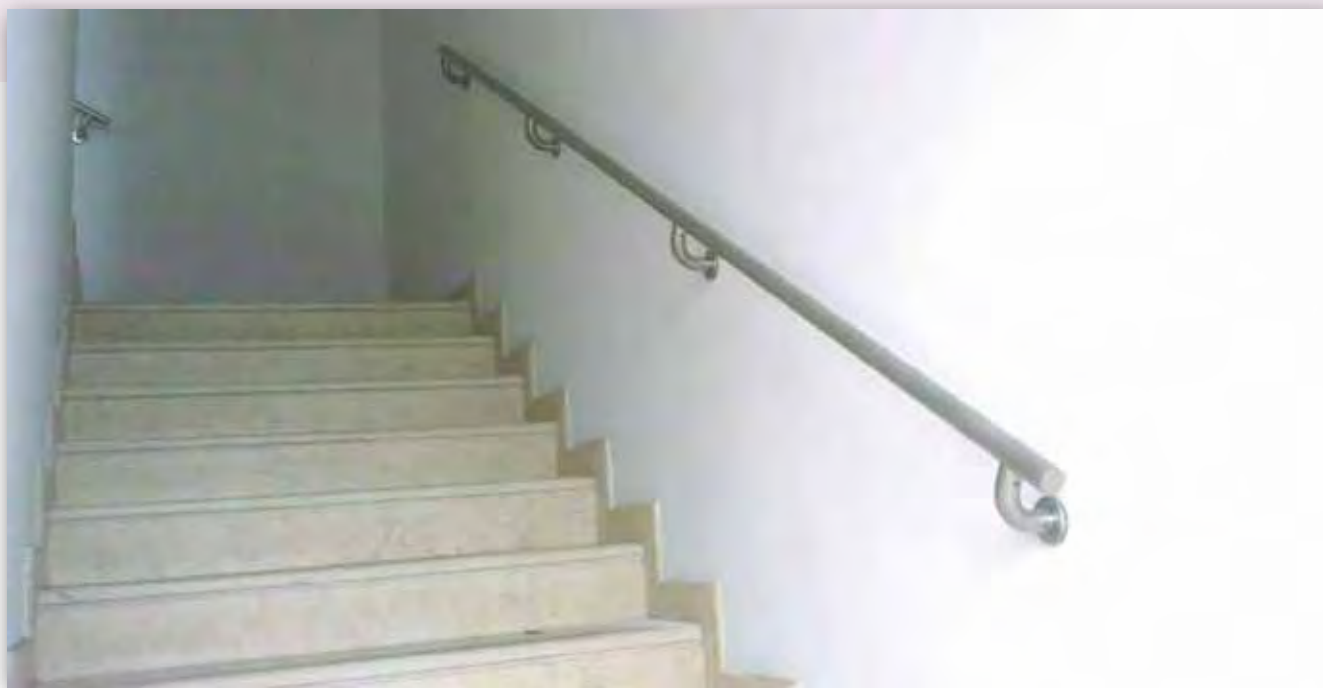
Articolo Article	Misure Measures
07.03-S	L1=20 mm - L2=20 mm - L=2000 mm
07.03V-S	L1= su richiesta - L2= su richiesta - L= 2000 mm

Finitura Standard: Satinato

Standard Finishing: Satin

## CORRIMANO

HANDRAIL



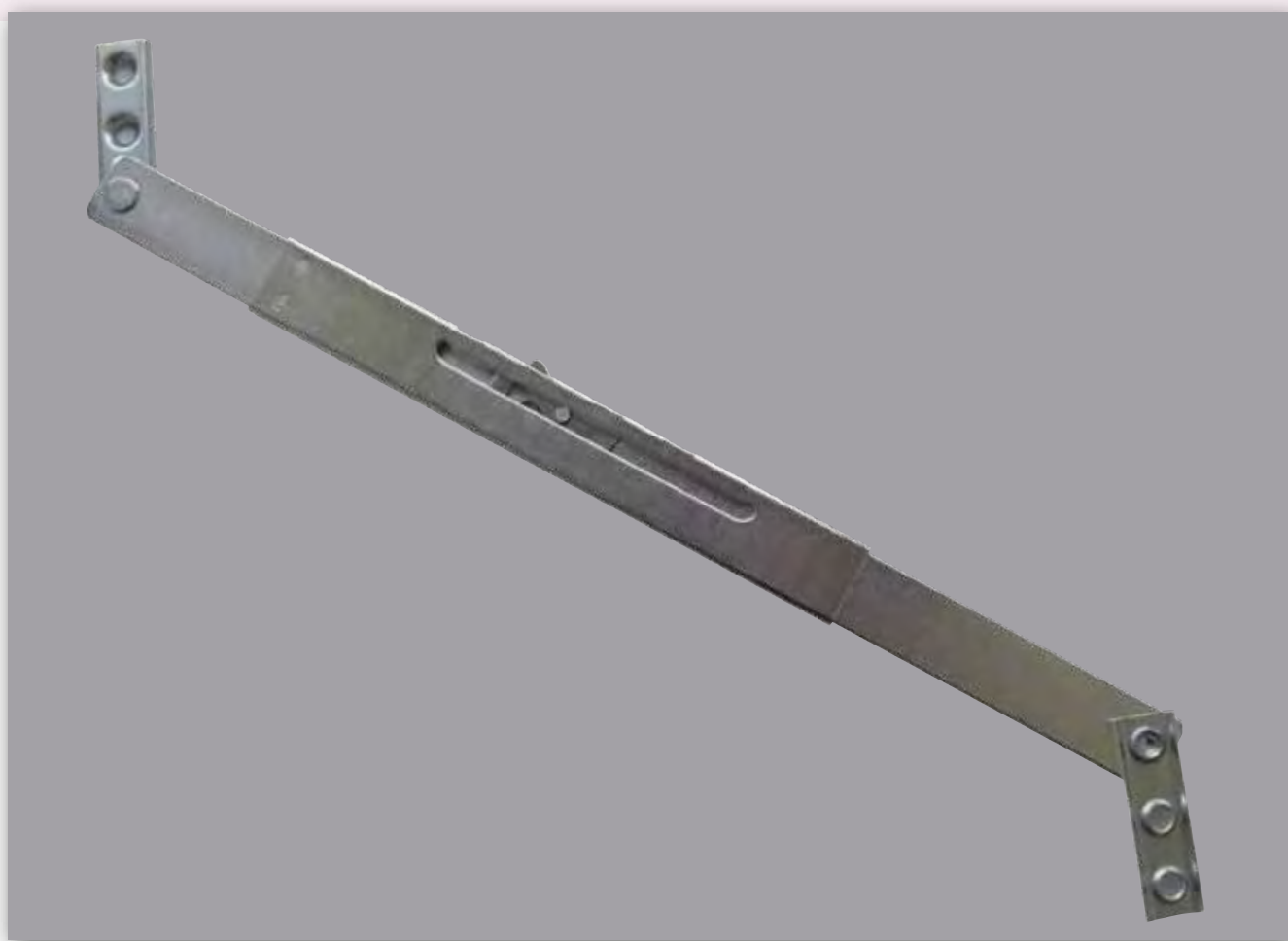
Articolo Article	Misure Measures
07.07V-S	su richiesta con supporti a 90° Ø 30 su tubo Ø 35
07.08V-S	su richiesta con supporti inclinati a 60° Ø 30 su tubo Ø 35
07.09V-S	su richiesta con supporti dritti Ø 30 su tubo Ø 35

Finitura Standard: Satinato

Standard Finishing: Satin

## LIMITATORI DI APERTURA A 4 SCATTI PER FINESTRE A SPORGERE E WASISTAS

OPENING RESTRICTORS FOR SASH WINDOWS AND TRANSOM WINDOWS



Spessore per Profilati

Cod. 83.BS4

Articolo Article	Apertura Open	Finitura Finish	Imballo Package
83.BS4-SS	Sporgere	Acciaio Inox	15 cp
83.BS4-G	Sporgere	Acciaio Zincato	15 cp
83.BSW4-SS	Wasistas	Acciaio Inox	15 cp
83.BSW4-G	Wasistas	Acciaio Zincato	15 cp

Articolo Article	Descrizione Description	Imballo Package
K.12	Spessore per Profilati	60 pz
K.12B	Spessore Maggiorato per Profilati	60 pz

BRACCIO A 4 SCATTI - PER APERTURE A SPORGERE E WASISTAS - portata 80 kg (cp)  
 ARM WITH 4 RESTRICTED OPENING POSITIONS FOR SASH WINDOWS AND TRANSOM WINDOWS  
 CARRYING CAPACITY: 80 kg



## LIMITATORI DI APERTURA A 7 SCATTI PER FINESTRE A SPORGERE E WASISTAS

OPENING RESTRICTORS FOR SASH WINDOWS AND TRANSOM WINDOWS



Articolo Article	Apertura Open	Finitura Finish	Imballo Package
83.BS7-SS	Sporgere	Acciaio Inox	15 cp
83.BS7-G	Sporgere	Acciaio Zincato	15 cp
83.BSW7-SS	Wasistas	Acciaio Inox	15 cp
83.BSW7-G	Wasistas	Acciaio Zincato	15 cp



Spessore per Profilati

Articolo Article	Descrizione Description	Imballo Package
K.12	Spessore per Profilati	60 pz
K.12B	Spessore Maggiorato per Profilati	60 pz

**Cod. 83.BS7**

BRACCIO A 7 SCATTI - PER APERTURE A SPORGERE E WASISTAS - portata 110 kg (cp)  
 ARM WITH 7 RESTRICTED OPENING POSITIONS FOR SASH WINDOWS AND TRANSOM WINDOWS  
 CARRYING CAPACITY: 110 kg



# PROGETTO 20

Con il PROGETTO 20, M.P.M. ha messo a punto una gamma di recinzioni modulari realizzate in acciaio inox AISI 304 e AISI 316L. Particolarità di questo sistema è la velocità di montaggio e la robustezza che otteniamo. Questo sistema prevede vari tipi di fissaggio (ad avvitare, a cementare, ecc.)

Realizziamo inoltre con lo stesso sistema balaustre per scale esterne e per balconi. Completa questo progetto la realizzazione di cancelli pedonali e carrai sia manuali che motorizzati.

All'interno dei moduli può essere inserita una

lastra di vetro di sicurezza in varie colorazioni. Questa produzione viene realizzata anche su misura e a disegno del cliente.

Eleganza del design, manutenzione azzerata sono i punti di forza di questa gamma di prodotti.



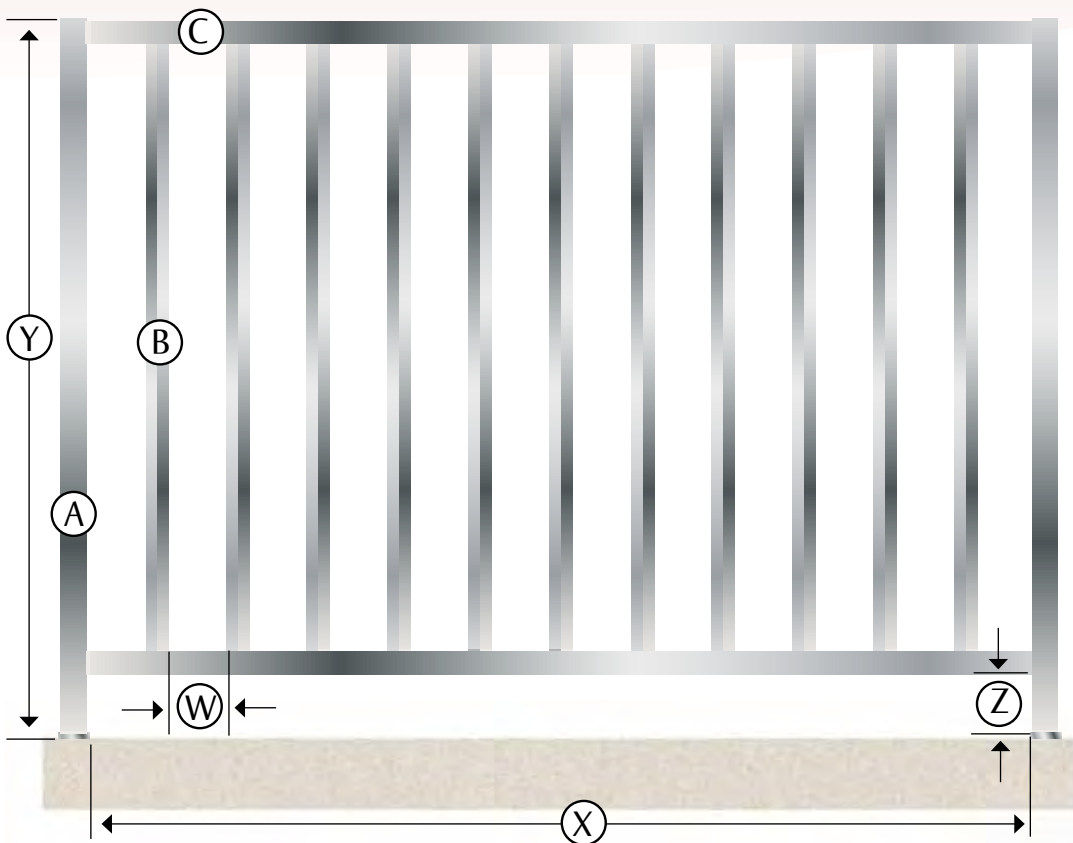
## PROJECT 20

PROJECT 20 is the modular gate range in Stainless Steel AISI 304 and AISI 316L. The strength of this system is the easy installation combined with resistance. Many fixing systems are possible (screws, concrete etc.). Balaustrades for outdoor stairs and balconies and gates of every kind complete the range. In the modules, a glass available in many colours can be added. Everything can also be produced according to the customer's requirements and designs. The advantages of such a range are the elegant design and the fact that there is no need for maintenance.



recinzione modello LEONARDO

Elementi verticali a sezione quadra  
Vertical elements with square section



Fissaggio piantoni  
Column fixing



A richiesta:  
On request  
A = 40x40x2  
A = 50x50x2

A mm piantone Column	B mm paletto Pole	C mm traversi Transverse	X mm lunghezza modulo Module length	Y mm altezza modulo Module height	W mm spazio tra paletti Space between poles	Z mm altezza da base Height from the base
40x40x1,5	20x20x1,5	35x35x1,5	983-6 paletti 1127-7 paletti 1271-8 paletti 1415-9 paletti 1559-10 paletti 1703-11 paletti	400	119	100
				500		
				600		
				700		
				800		
				900		
				1000		
				1100		
				1200		
				1300		
				1400		
1500						

Materiale e finitura: Inox AISI 304 - Inox AISI 316L - Lucido - Satinato - Fe Zincato a caldo + verniciato RAL

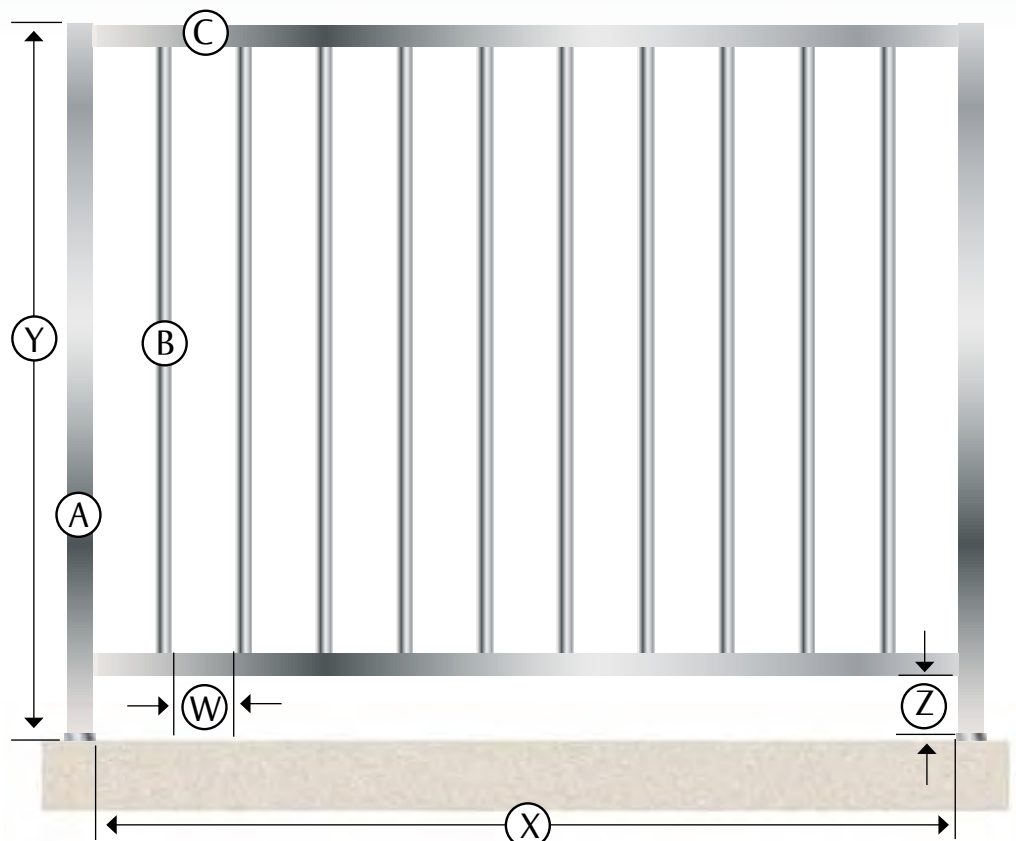
Material and finish: Stainless steel AISI 304 - AISI 316L - Bright - Satin - Galvanized steel + RAL painted



## recinzione modello GIORGIONE

### Elementi verticali a sezione tonda

Vertical elements with round section



A mm piantone Column	B mm paletto Pole	C mm traversi Transverse	X mm lunghezza modulo Module length	Y mm altezza modulo Module height	W mm spazio tra paletti Space between poles	Z mm altezza da base Height from the base
40x40x1,5	Ø 25x1,5	35x35x1,5	983-6 paletti 1127-7 paletti 1271-8 paletti 1415-9 paletti 1559-10 paletti 1703-11 paletti	400	119	100
				500		
				600		
				700		
				800		
				900		
				1000		
				1100		
				1200		
				1300		
				1400		
1500						

### Fissaggio piantoni Column fixing



A richiesta:  
On request  
A = 40x40x2  
A = 50x50x2

Materiale e finitura: Inox AISI 304 - Inox AISI 316L - Lucido - Satinato - Fe Zincato a caldo + verniciato RAL

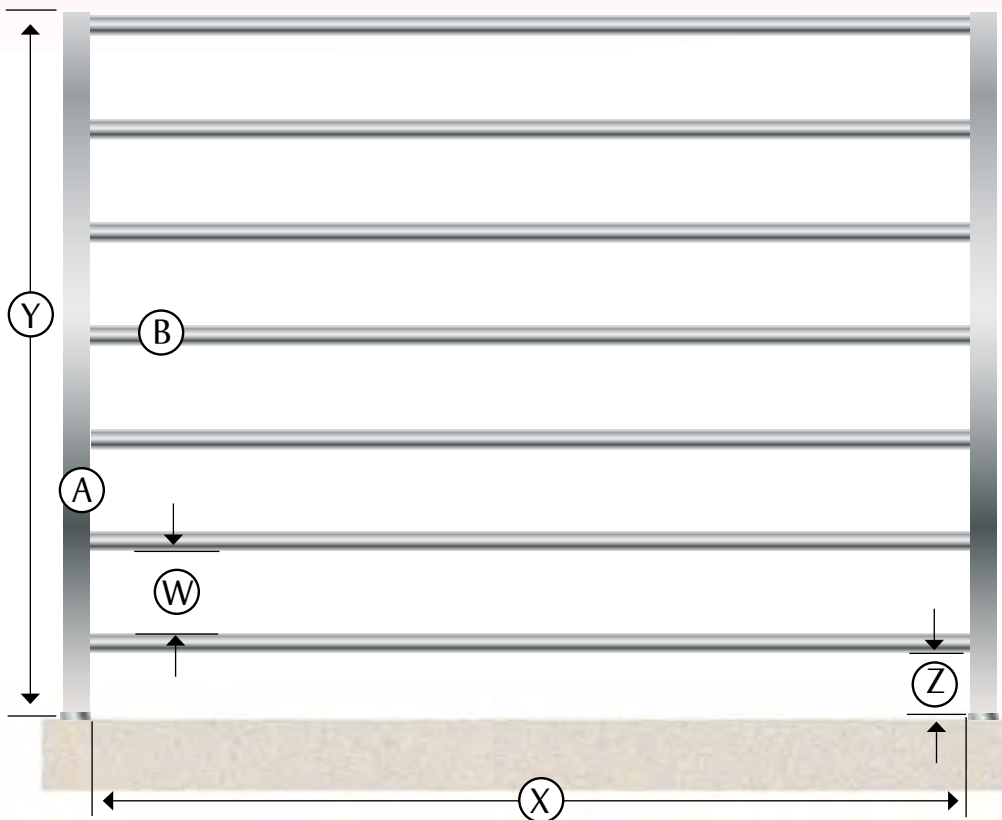
Material and finish: Stainless steel AISI 304 - AISI 316L - Bright - Satin - Galvanized steel + RAL painted





recinzione modello RAFFAELLO

Elementi orizzontali a sezione tonda  
Horizontal elements with round section



Fissaggio piantoni  
Column fixing



A mm piantone Column	B mm paletto Pole	X mm lunghezza modulo Module length	Y mm altezza modulo Module height	W mm spazio tra paletti Space between poles	Z mm altezza da base Height from the base
40x40x1,5	Ø 25x1,5	1000	413-3 paletti	119	100
		1100	534-4 paletti		
		1200	655-5 paletti		
		1300	776-6 paletti		
		1400	897-7 paletti		
		1500	1018-8 paletti		
		1500	1139-9paletti		
		1500	1260-10paletti		

A richiesta:  
On request  
A = 40x40x2  
A = 50x50x2

Materiale e finitura: Inox AISI 304 - Inox AISI 316L - Lucido - Satinato - Fe Zin-  
cato a caldo + verniciato RAL

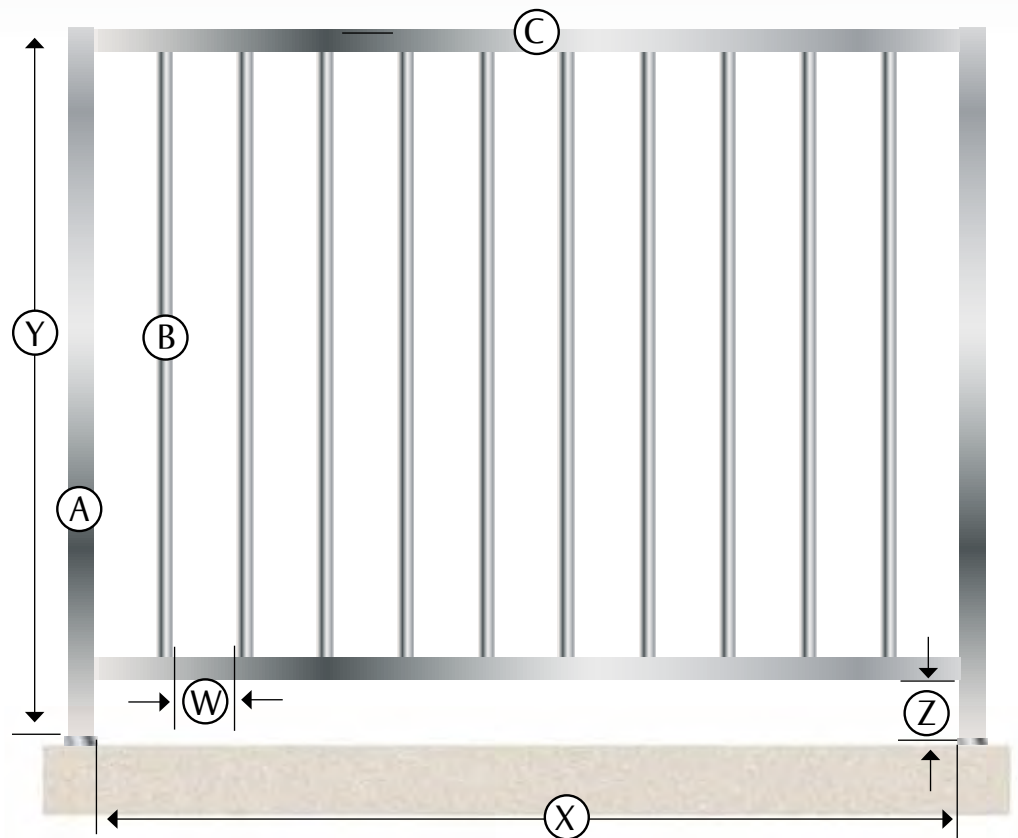
Material and finish: Stainless steel AISI 304 - AISI 316L - Bright - Satin - Galva-  
nized steel + RAL painted



## recinzione modello PALLADIO

### Elementi verticali a sezione tonda

Vertical elements with round section



A mm piantone Column	B mm paletto Pole	C mm traversi Transverse	X mm lunghezza modulo Module length	Y mm altezza modulo Module height	W mm spazio tra paletti Space between poles	Z mm altezza da base Height from the base
40x40x1,5	Ø 30x1,5	35x35x1,5	1013-6 paletti 1162-7 paletti 1311-8 paletti 1460-9 paletti 1609-10 paletti 1758-11 paletti	400	119	100
				500		
				600		
				700		
				800		
				900		
				1000		
				1100		
				1200		
				1300		
1400						
1500						

### Fissaggio piantoni Column fixing



A richiesta:  
On request  
A = 40x40x2  
A = 50x50x2

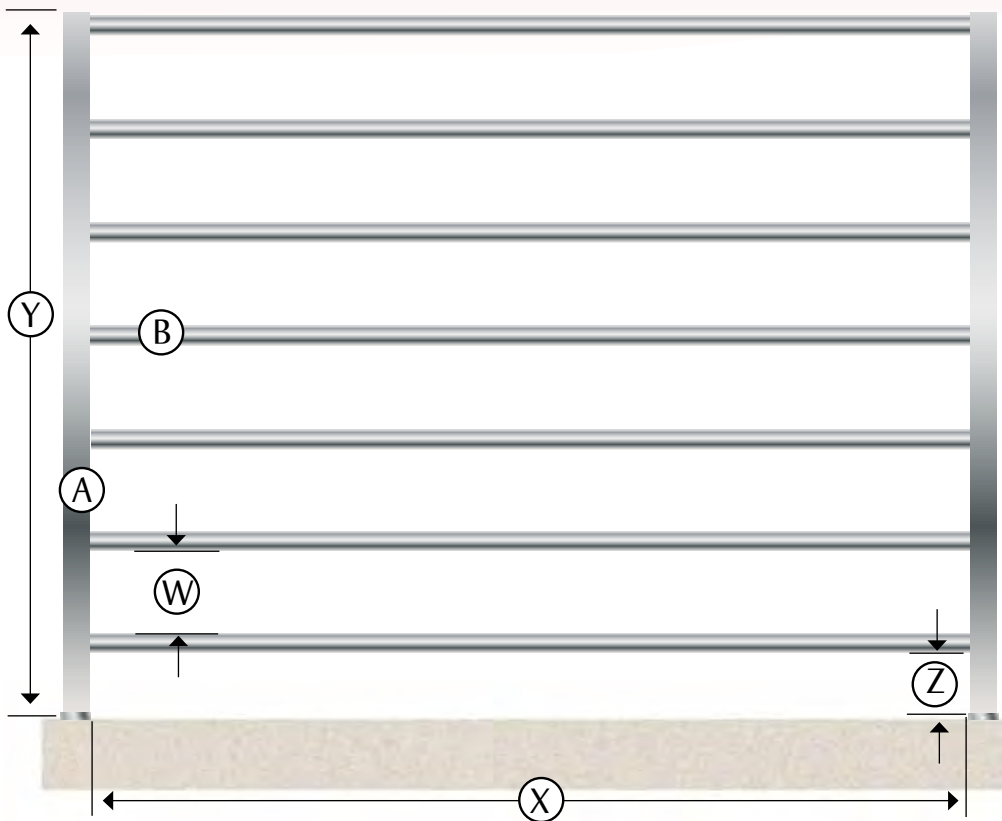


Materiale e finitura: Inox AISI 304 - Inox AISI 316L - Lucido - Satinato - Fe Zincato a caldo + verniciato RAL

Material and finish: Stainless steel AISI 304 - AISI 316L - Bright - Satin - Galvanized steel + RAL painted

recinzione modello TIZIANO

Elementi orizzontali a sezione tonda  
Horizontal elements with round section



Fissaggio piantoni  
Column fixing



A mm piantone Column	B mm paletto Pole	X mm lunghezza modulo Module length	Y mm altezza modulo Module height	W mm spazio tra paletti Space between poles	Z mm altezza da base Height from the base
40x40x1,5	Ø 30x1,5	1000 1100 1200 1300 1400 1500	428-3 paletti	119	100
			577-4 paletti		
			726-5 paletti		
			875-6 paletti		
			1024-7 paletti		
			1173-8 paletti		
			1322-9paletti		
1471-10paletti					

A richiesta:  
On request  
A = 40x40x2  
A = 50x50x2

Materiale e finitura: Inox AISI 304 - Inox AISI 316L - Lucido - Satinato - Fe  
Zincato a caldo + verniciato RAL

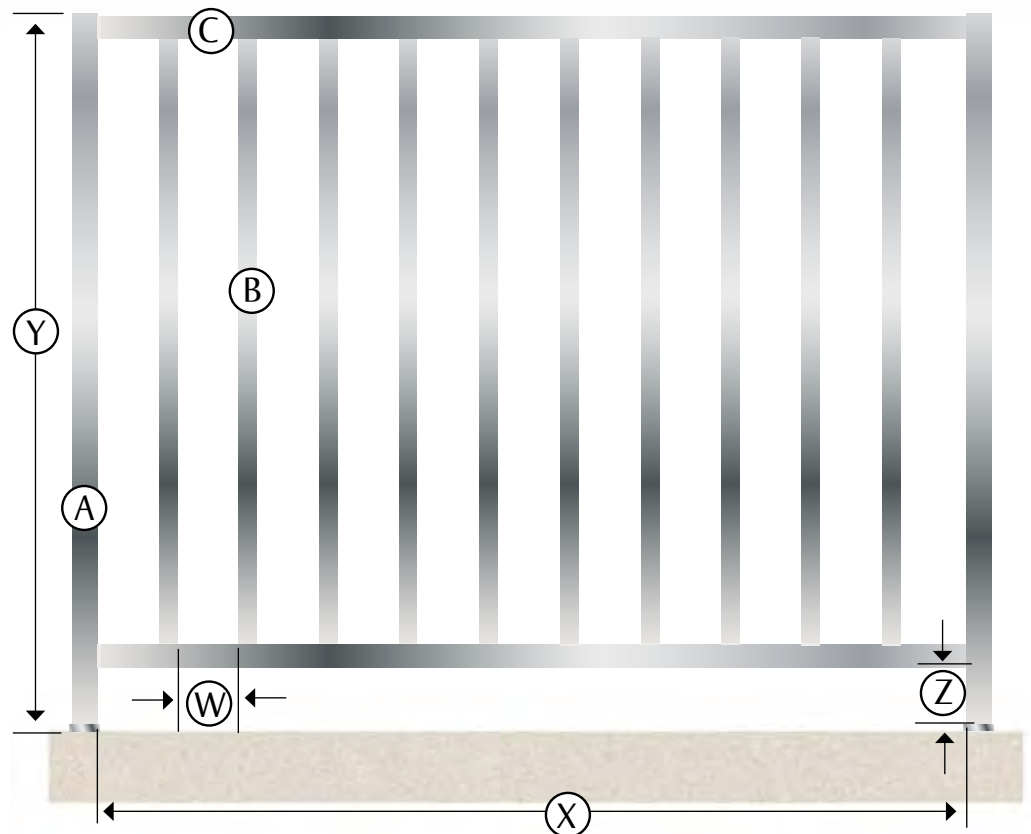
Material and finish: Stainless steel AISI 304 - AISI 316L - Bright - Satin - Galva-  
nized steel + RAL painted



## recinzione modello CANOVA

### Elementi verticali a sezione quadra

Vertical elements with square section



A mm piantone Column	B mm paletto Pole	C mm traversi Transverse	X mm lunghezza modulo Module length	Y mm altezza modulo Module height	W mm spazio tra paletti Space between poles	Z mm altezza da base Height from the base
40x40x1,5	20x20x1,5	35x35x1,5	953-6 paletti 1092-7 paletti 1231-8 paletti 1370-9 paletti 1509-10 paletti 1648-11 paletti	400	119	100
				500		
				600		
				700		
				800		
				900		
				1000		
				1100		
				1200		
				1300		
				1400		
1500						

### Fissaggio piantoni Column fixing



A richiesta:  
On request  
A = 40x40x2  
A = 50x50x2

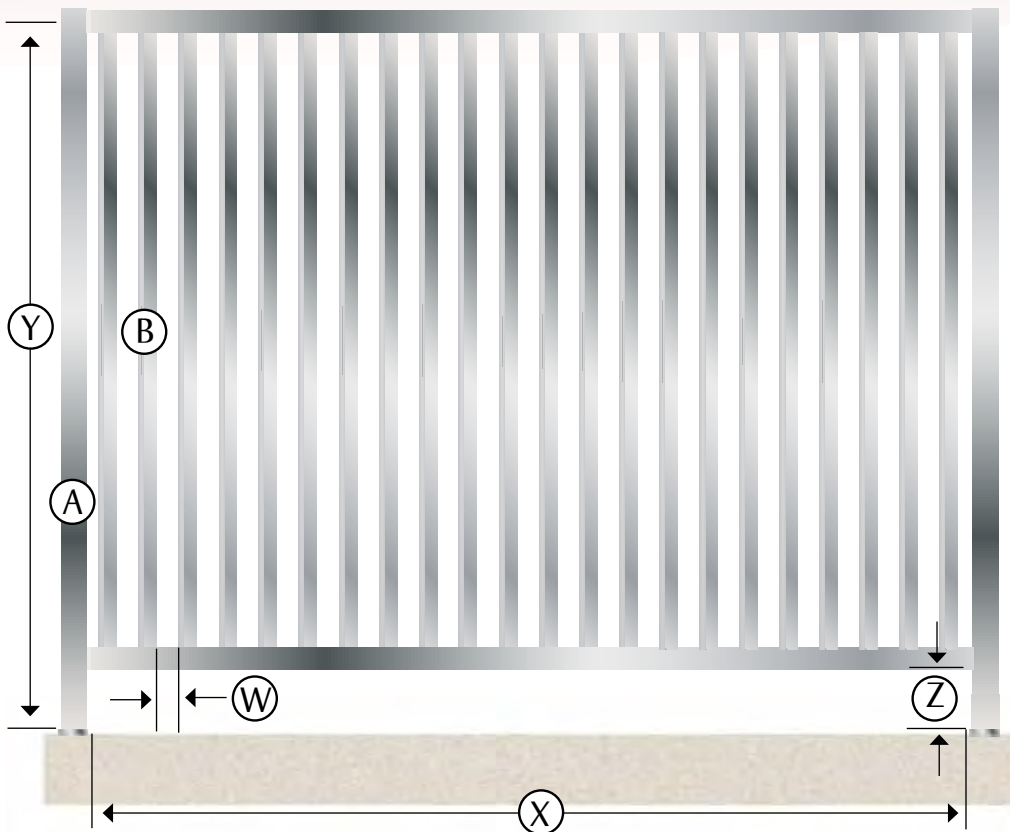
Materiale e finitura: Inox AISI 304 - Inox AISI 316L - Lucido - Satinato - Fe Zincato a caldo + verniciato RAL

Material and finish: Stainless steel AISI 304 - AISI 316L - Bright - Satin - Galvanized steel + RAL painted



recinzione modello DONATELLO

Elementi verticali a sezione rettangolare  
Vertical elements with rectangular section



Fissaggio piantoni  
Column fixing



A mm piantone Column	B mm paletto Pole	X mm lunghezza modulo Module length	Y mm altezza modulo Module height	W mm spazio tra paletti Space between poles	Z mm altezza da base Height from the base
35x35x1,5	30x10x1,2	1050-8 paletti 1170-9 paletti 1290-10 paletti 1410-11 paletti 1530-12 paletti 1650-13 paletti	400	90	100
			500		
			600		
			700		
			800		
			900		
			1000		
			1100		
			1200		
			1300		
1400					
1500					

A richiesta:  
On request  
A = 40x40x2  
A = 50x50x2

Materiale e finitura: Inox AISI 304 - Inox AISI 316L - Lucido - Satinato - Fe Zincato a caldo + verniciato RAL

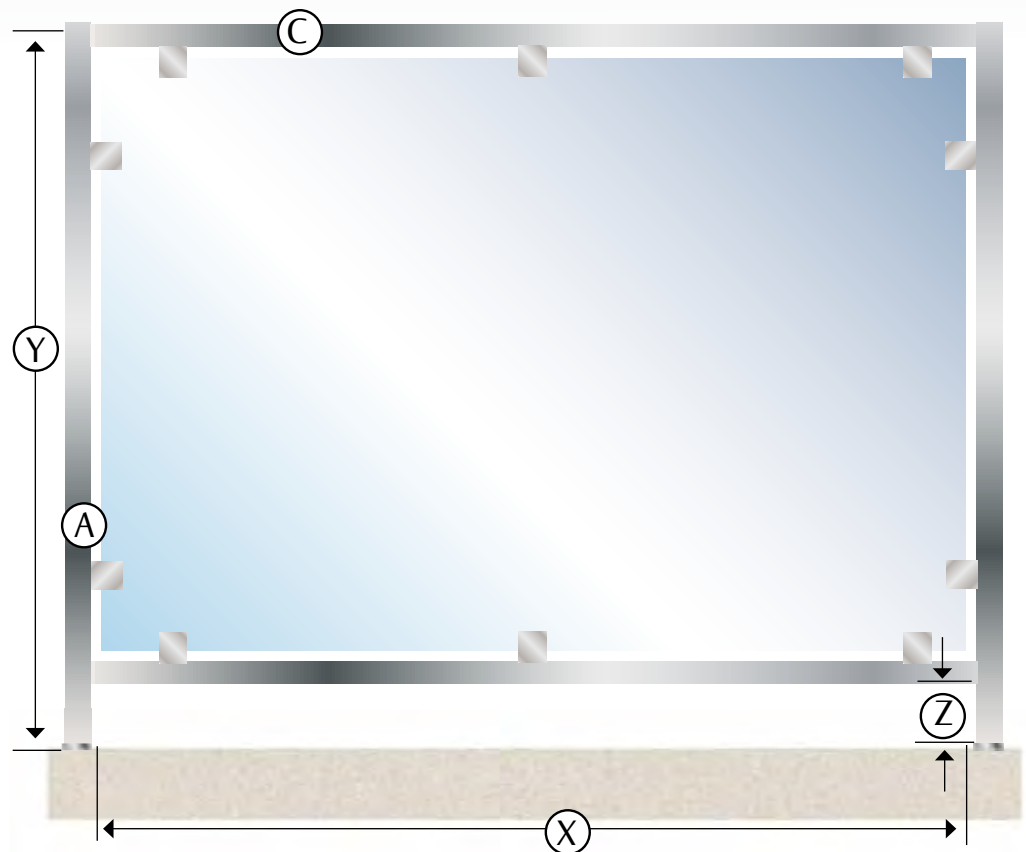
Material and finish: Stainless steel AISI 304 - AISI 316L - Bright - Satin - Galvanized steel + RAL painted



## recinzione modello CRYSTAL

### Elemento con vetro di sicurezza

Element with safety glass



A mm piantone Column	C mm traversi Transverse	X mm lunghezza modulo Module length	Y mm altezza modulo Module height	Z mm altezza da base Height from the base
40x40x2	35x35x1,5	1000 1100 1200 1300 1400 1500	400	100
			500	
			600	
			700	
			800	
			900	
			1000	
			1100	
			1200	
			1300	
1400				
1500				

### Fissaggio piantoni Column fixing



A richiesta:  
On request  
A = 40x40x2  
A = 50x50x2

Materiale e finitura: Inox AISI 304 - Inox AISI 316L - Lucido - Satinato - Fe Zincato a caldo + verniciato RAL

Material and finish: Stainless steel AISI 304 - AISI 316L - Bright - Satin - Galvanized steel + RAL painted



# PROGETTO 24

## PROJECT 24

Con il PROGETTO 24, M.P.M. si espande realizzando e distribuendo una gamma di prodotti atti alla costruzione di balaustre per l'interno da realizzare a cura dei professionisti del settore. La gamma comprende tubolari e trafilati tondi e quadri con relativi accessori (raccordi, ancoraggi per il fissaggio ecc.). Questi prodotti vengono realizzati sia in acciaio inox AISI 316L che in acciaio inox AISI 304. Realizziamo inoltre a richiesta del cliente

prodotti già assemblati a misura ed a disegno. Il nostro ufficio tecnico è a disposizione degli utilizzatori nello studio e realizzazione di quanto ci verrà richiesto. La collaborazione con gli operatori professionali del settore è un punto di forza che la nostra azienda si propone.

Indoor balustrades components are the core of PROJECT 24 developed by M.P.M. The range encompasses round and square tubulars and drafts with relevant accessories (connections, fixing devices etc.). These products are available either in Stainless Steel AISI 316L or AISI 304. We also offer our customers pre-assembled products of all sizes and design. Our technical department is at your complete disposal should you need any information or help while planning. Our company also aims at cooperating with professionals in the sector.







## Tubo tondo Inox AISI 304 - misure metriche



Finitura standard: satinato grana 240 Scotch Brite  
 Finitura a richiesta: lucido  
 Standard finish: satin grain 240 Scotch Brite  
 Finish on request: bright

Codice	Misura (Ø)		Lunghezza (mm)
24.001.304	10 x 1,5		3.000
24.002.304	10 x 1,5		6.000
24.003.304	12 x 1,5		3.000
24.004.304	12 x 1,5		6.000
24.005.304	14 x 1,5		3.000
24.006.304	14 x 1,5		6.000
24.007.304	20 x 1,5		3.000
24.008.304	20 x 1,5		6.000
24.009.304	25 x 1,5		3.000
24.010.304	25 x 1,5		6.000
24.011.304	30 x 1,5		3.000
24.012.304	30 x 1,5		6.000
24.013.304	35 x 1,5		3.000
24.014.304	35 x 1,5		6.000
24.015.304	35 x 2		3.000
24.016.304	35 x 2		6.000
24.017.304	40 x 1,5		3.000
24.018.304	40 x 1,5		6.000
24.019.304	40 x 2		3.000
24.020.304	40 x 2		6.000
24.021.304	50 x 1,5		3.000
24.022.304	50 x 1,5		6.000
24.023.304	50 x 2		3.000
24.024.304	50 x 2		6.000

## Tubo tondo Inox AISI 304 - misure metriche e misure pollici



Finitura standard: satinato grana 240 Scotch Brite  
 Finitura a richiesta: lucido  
 Standard finish: satin grain 240 Scotch Brite  
 Finish on request: bright

Codice	Pollici	Misura metrica (Ø)	Lunghezza (mm)
24.033.304	3/4"	26,9 x 2	3.000
24.034.304	3/4"	26,9 x 2	6.000
24.035.304	1"	33,7 x 2	3.000
24.036.304	1"	33,7 x 2	6.000
24.037.304	1" 1/4	42,4 x 2	3.000
24.038.304	1" 1/4	42,4 x 2	6.000
24.039.304	1" 1/2	48,3 x 2,5	3.000
24.040.304	1" 1/2	48,3 x 2,5	6.000



# PROJECT 24 STAINLESS STEEL

## Tubo tondo Inox AISI 316L - misure metriche



Finitura standard: satinato grana 240 Scotch Brite  
 Finitura a richiesta: lucido  
 Standard finish: satin grain 240 Scotch Brite  
 Finish on request: bright

Codice	Misura (Ø)	Lunghezza (mm)
24.001.316	10 x 1,5	3.000
24.002.316	10 x 1,5	6.000
24.003.316	12 x 1,5	3.000
24.004.316	12 x 1,5	6.000
24.005.316	14 x 1,5	3.000
24.006.316	14 x 1,5	6.000
24.007.316	20 x 1,5	3.000
24.008.316	20 x 1,5	6.000
24.009.316	25 x 1,5	3.000
24.010.316	25 x 1,5	6.000
24.011.316	30 x 1,5	3.000
24.012.316	30 x 1,5	6.000
24.013.316	35 x 1,5	3.000
24.014.316	35 x 1,5	6.000
24.015.316	35 x 2	3.000
24.016.316	35 x 2	6.000
24.017.316	40 x 1,5	3.000
24.018.316	40 x 1,5	6.000
24.019.316	40 x 2	3.000
24.020.316	40 x 2	6.000
24.021.316	50 x 1,5	3.000
24.022.316	50 x 1,5	6.000
24.023.316	50 x 2	3.000
24.024.316	50 x 2	6.000

## Tubo tondo Inox AISI 316L - misure metriche e misure pollici



Finitura standard: satinato grana 240 Scotch Brite  
 Finitura a richiesta: lucido  
 Standard finish: satin grain 240 Scotch Brite  
 Finish on request: bright

Codice	Pollici	Misura metrica (Ø)	Lunghezza (mm)
24.033.316	3/4"	26,9 x 2	3.000
24.034.316	3/4"	26,9 x 2	6.000
24.035.316	1"	33,7 x 2	3.000
24.036.316	1"	33,7 x 2	6.000
24.037.316	1" 1/4	42,4 x 2	3.000
24.038.316	1" 1/4	42,4 x 2	6.000
24.039.316	1" 1/2	48,3 x 2,5	3.000
24.040.316	1" 1/2	48,3 x 2,5	6.000



## Tondo trafilato Inox AISI 304 - *misure metriche*



Finitura standard: satinato grana 240 Scotch Brite  
 Finitura a richiesta: lucido  
 Standard finish: satin grain 240 Scotch Brite  
 Finish on request: bright

Codice	Misura (Ø)	Lunghezza (mm)
24.051.304	10	3.000
24.052.304	10	6.000
24.053.304	12	3.000
24.054.304	12	6.000
24.055.304	14	3.000
24.056.304	14	6.000
24.057.304	16	3.000
24.058.304	16	6.000
24.059.304	20	3.000
24.060.304	20	6.000
24.061.304	25	3.000
24.062.304	25	6.000
24.063.304	30	3.000
24.064.304	30	6.000
24.065.304	35	3.000
24.066.304	35	6.000
24.067.304	40	3.000
24.068.304	40	6.000
24.069.304	50	3.000
24.070.304	50	6.000

## Tondo trafilato Inox AISI 316L - *misure metriche*



Finitura standard: satinato grana 240 Scotch Brite  
 Finitura a richiesta: lucido  
 Standard finish: satin grain 240 Scotch Brite  
 Finish on request: bright

Codice	Misura (Ø)	Lunghezza (mm)
24.051.316	10	3.000
24.052.316	10	6.000
24.053.316	12	3.000
24.054.316	12	6.000
24.055.316	14	3.000
24.056.316	14	6.000
24.057.316	16	3.000
24.058.316	16	6.000
24.059.316	20	3.000
24.060.316	20	6.000
24.061.316	25	3.000
24.062.316	25	6.000
24.063.316	30	3.000
24.064.316	30	6.000
24.065.316	35	3.000
24.066.316	35	6.000
24.067.316	40	3.000
24.068.316	40	6.000
24.069.316	50	3.000
24.070.316	50	6.000



MADE IN ITALY



# PROJECT 24 STAINLESS STEEL

## Tubo quadro Inox AISI 304 - *misure metriche*



Finitura standard: satinato grana 240 Scotch Brite

Finitura a richiesta: lucido

Standard finish: satin grain 240 Scotch Brite

Finish on request: bright

Codice	Misura (mm)	Lunghezza (mm)
24.091.304	20 x 20 x 1,5	3.000
24.092.304	20 x 20 x 1,5	6.000
24.093.304	25 x 25 x 1,5	3.000
24.094.304	25 x 25 x 1,5	6.000
24.095.304	30 x 30 x 1,5	3.000
24.096.304	30 x 30 x 1,5	6.000
24.097.304	35 x 35 x 1,5	3.000
24.098.304	35 x 35 x 1,5	6.000
24.099.304	40 x 40 x 1,5	3.000
24.100.304	40 x 40 x 1,5	6.000
24.101.304	50 x 50 x 1,5	3.000
24.102.304	50 x 50 x 1,5	6.000

## Tubo quadro Inox AISI 316L - *misure metriche*



Finitura standard: satinato grana 240 Scotch Brite

Finitura a richiesta: lucido

Standard finish: satin grain 240 Scotch Brite

Finish on request: bright

Codice	Misura (mm)	Lunghezza (mm)
24.091.316	20 x 20 x 1,5	3.000
24.092.316	20 x 20 x 1,5	6.000
24.093.316	25 x 25 x 1,5	3.000
24.094.316	25 x 25 x 1,5	6.000
24.095.316	30 x 30 x 1,5	3.000
24.096.316	30 x 30 x 1,5	6.000
24.097.316	35 x 35 x 1,5	3.000
24.098.316	35 x 35 x 1,5	6.000
24.099.316	40 x 40 x 1,5	3.000
24.100.316	40 x 40 x 1,5	6.000
24.101.316	50 x 50 x 1,5	3.000
24.102.316	50 x 50 x 1,5	6.000



## Quadro trafilato Inox AISI 304 - *misure metriche*



Finitura standard: satinato grana 240 Scotch Brite  
Finitura a richiesta: lucido

Standard finish: satin grain 240 Scotch Brite  
Finish on request: bright

Codice	Misura (mm)	Lunghezza (mm)
24.114.304	14 x 14	3.000
24.115.304	14 x 14	6.000
24.116.304	16 x 16	3.000
24.117.304	16 x 16	6.000
24.118.304	20 x 20	3.000
24.119.304	20 x 20	6.000
24.120.304	25 x 25	3.000
24.121.304	25 x 25	6.000
24.122.304	30 x 30	3.000
24.123.304	30 x 30	6.000
24.124.304	35 x 35	3.000
24.125.304	35 x 35	6.000
24.126.304	40 x 40	3.000
24.127.304	40 x 40	6.000

## Quadro trafilato Inox AISI 316L - *misure metriche*



Finitura standard: satinato grana 240 Scotch Brite  
Finitura a richiesta: lucido

Standard finish: satin grain 240 Scotch Brite  
Finish on request: bright

Codice	Misura (mm)	Lunghezza (mm)
24.114.316	14 x 14	3.000
24.115.316	14 x 14	6.000
24.116.316	16 x 16	3.000
24.117.316	16 x 16	6.000
24.118.316	20 x 20	3.000
24.119.316	20 x 20	6.000
24.120.316	25 x 25	3.000
24.121.316	25 x 25	6.000
24.122.316	30 x 30	3.000
24.123.316	30 x 30	6.000
24.124.316	35 x 35	3.000
24.125.316	35 x 35	6.000
24.126.316	40 x 40	3.000
24.127.316	40 x 40	6.000



MADE IN ITALY

# PROJECT 24 STAINLESS STEEL

## Piatto trafilato Inox AISI 304 - *misure metriche*



Finitura standard: satinato grana 240 Scotch Brite  
Finitura a richiesta: lucido

Standard finish: satin grain 240 Scotch Brite  
Finish on request: bright

Codice	Misura (mm)	Lunghezza (mm)
24.140.304	20 x 6	4.000
24.141.304	20 x 8	4.000
24.142.304	20 x 10	4.000
24.143.304	25 x 4	4.000
24.144.304	25 x 8	4.000
24.145.304	30 x 6	4.000
24.146.304	30 x 8	4.000
24.147.304	30 x 10	4.000
24.148.304	35 x 8	4.000
24.149.304	35 x 12	4.000
24.150.304	40 x 8	4.000
24.151.304	40 x 10	4.000
24.152.304	50 x 10	4.000

## Piatto trafilato Inox AISI 316L - *misure metriche*



Finitura standard: satinato grana 240 Scotch Brite  
Finitura a richiesta: lucido

Standard finish: satin grain 240 Scotch Brite  
Finish on request: bright

Codice	Misura (mm)	Lunghezza (mm)
24.140.316	20 x 6	4.000
24.141.316	20 x 8	4.000
24.142.316	20 x 10	4.000
24.143.316	25 x 4	4.000
24.144.316	25 x 8	4.000
24.145.316	30 x 6	4.000
24.146.316	30 x 8	4.000
24.147.316	30 x 10	4.000
24.148.316	35 x 8	4.000
24.149.316	35 x 12	4.000
24.150.316	40 x 8	4.000
24.151.316	40 x 10	4.000
24.152.316	50 x 10	4.000



## Tubo tondo con scanalatura Inox AISI 304



Codice	Pollici	Misura metrica (Ø)	Lunghezza (mm)
24.165.304	1" 1/4	42,4 x 2	3.000
24.166.304	1" 1/4	42,4 x 2	6.000
24.167.304	1" 1/2	48,3 x 2,5	3.000
24.168.304	1" 1/2	48,3 x 2,5	6.000

Finitura standard: satinato grana 240 Scotch Brite  
Finitura a richiesta: lucido

Standard finish: satin grain 240 Scotch Brite  
Finish on request: bright

## Tubo tondo con scanalatura Inox AISI 316L



Codice	Pollici	Misura metrica (Ø)	Lunghezza (mm)
24.165.316	1" 1/4	42,4 x 2	3.000
24.166.316	1" 1/4	42,4 x 2	6.000
24.167.316	1" 1/2	48,3 x 2,5	3.000
24.168.316	1" 1/2	48,3 x 2,5	6.000

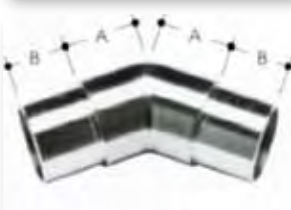
Finitura standard: satinato grana 240 Scotch Brite  
Finitura a richiesta: lucido

Standard finish: satin grain 240 Scotch Brite  
Finish on request: bright

## Raccordi in acciaio Inox AISI 304 - Inox AISI 316L



Inox AISI 304 Codice	Inox AISI 316L Codice	Descrizione	Misura (Ø)	Pollici	A	B	RM
24.180.304	24.180.316	Curva Fissa a 90° a incollare	33,7 x 2	1"	48	20	35
24.181.304	24.181.316	Curva Fissa a 90° a incollare	42,4 x 2	1" 1/4	60	20	43
24.182.304	24.182.316	Curva Fissa a 90° a incollare	48,3 x 2,5	1" 1/2	74	20	50



Inox AISI 304 Codice	Inox AISI 316L Codice	Descrizione	Misura (Ø)	Pollici	A	B	RM
24.183.304	24.183.316	Curva Fissa a 45° a incollare	33,7 x 2	1"	37	30	-
24.184.304	24.184.316	Curva Fissa a 45° a incollare	42,4 x 2	1" 1/4	37	30	-
24.185.304	24.185.316	Curva Fissa a 45° a incollare	48,3 x 2,5	1" 1/2	37	30	-



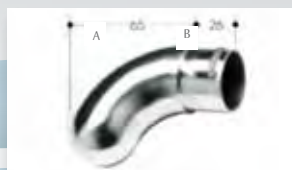
Inox AISI 304 Codice	Inox AISI 316L Codice	Descrizione	Misura (Ø)	Pollici	A	B	RM
24.186.304	24.186.316	Raccordo saldato a 90° a incollare	33,7 x 2	1"	64	20	-
24.187.304	24.187.316	Raccordo saldato a 90° a incollare	42,4 x 2	1" 1/4	64	20	-
24.188.304	24.188.316	Raccordo saldato a 90° a incollare	48,3 x 2,5	1" 1/2	64	20	-



MADE IN ITALY



# PROJECT 24 STAINLESS STEEL



Inox AISI 304 Codice	Inox AISI 316L Codice	Descrizione	Misura (Ø)	Pollici	A	B	RM
24.189.304	24.189.316	Raccordo Inizio/Fine Corrimano con terminale raggiato	42,4 x 2	1" 1/4	65	26	-



Inox AISI 304 Codice	Inox AISI 316L Codice	Descrizione	Misura (Ø)	Pollici	A	B	RM
24.190.304	24.190.316	Raccordo Inizio/Fine Corrimano con terminale piano	42,4 x 2	1" 1/4	65	26	-



Inox AISI 304 Codice	Inox AISI 316L Codice	Descrizione	Misura (Ø)	Pollici	A	B	RM
24.191.304	24.191.316	Raccordo saldato a 90° per l'entrata di 3 tubi	33,7 x 2	1"	48	20	-
24.192.304	24.192.316	Raccordo saldato a 90° per l'entrata di 3 tubi	42,4 x 2	1" 1/4	48	20	-
24.193.304	24.193.316	Raccordo saldato a 90° per l'entrata di 3 tubi	48,3 x 2,5	1" 1/2	48	20	-



Inox AISI 304 Codice	Inox AISI 316L Codice	Descrizione	Misura (Ø)	Pollici	A	B	RM
24.194.304	24.194.316	Raccordo saldato per l'entrata di 3 tubi	42,4 x 2	1" 1/4	97	20	-



Inox AISI 304 Codice	Inox AISI 316L Codice	Descrizione	Misura (Ø)	Pollici	A	B	RM
24.195.304	24.195.316	Curva a 90° - regolabile	42,4 x 2	1" 1/4	54	37	-



Inox AISI 304 Codice	Inox AISI 316L Codice	Descrizione	Misura (Ø)	Pollici	A	B	RM
24.196.304	24.196.316	Raccordo regolabile per l'entrata in due tubi	33,7 x 2	1"	22	20	-
24.197.304	24.197.316	Raccordo regolabile per l'entrata in due tubi	42,4 x 2	1" 1/4	27	20	-
24.198.304	24.198.316	Raccordo regolabile per l'entrata in due tubi	48,3 x 2,5	1" 1/2	30	20	-



Inox AISI 304 Codice	Inox AISI 316L Codice	Descrizione	Misura (Ø)	Pollici	A	B	E
24.199.304	24.199.316	Raccordo regolabile per fissaggio di un tubo a parete	33,7 x 2	1"	45	20	80 x 6
24.200.304	24.200.316	Raccordo regolabile per fissaggio di un tubo a parete	42,4 x 2	1" 1/4	45	20	100 x 6
24.201.304	24.201.316	Raccordo regolabile per fissaggio di un tubo a parete	48,3 x 2,5	1" 1/2	45	20	100 x 6



Inox AISI 304 Codice	Inox AISI 316L Codice	Descrizione	Misura (Ø)	Pollici
24.202.304	24.202.316	Raccordo a scomparsa per collegare due tubi corrimano	33,7 x 2	1"
24.203.304	24.203.316	Raccordo a scomparsa per collegare due tubi corrimano	42,4 x 2	1" 1/4
24.204.304	24.204.316	Raccordo a scomparsa per collegare due tubi corrimano	48,3 x 2,5	1" 1/2







Inox AISI 304 Codice	Inox AISI 316L Codice	Descrizione	Misura (Ø)	Pollici	Spessore
24.205.304	24.205.316	Raccordo unione a scomparsa per incollatura fra due tondi dello stesso diametro	33,7 x 2	1"	2,5
24.206.304	24.206.316	Raccordo unione a scomparsa per incollatura fra due tondi dello stesso diametro	42,4 x 2	1" 1/4	2,5
24.207.304	24.207.316	Raccordo unione a scomparsa per incollatura fra due tondi dello stesso diametro	48,3 x 2,5	1" 1/2	2,5



Inox AISI 304 Codice	Inox AISI 316L Codice	Descrizione	Misura (Ø)	Pollici	Accoppiamento con
24.208.304	24.208.316	Raccordo unione a scomparsa per incollatura fra due tondi dello stesso diametro ma diverso spessore	33,7 x 2	1"	33,7 x 2,5
24.209.304	24.209.316	Raccordo unione a scomparsa per incollatura fra due tondi dello stesso diametro ma diverso spessore	42,4 x 2	1" 1/4	42,4 x 2,5
24.210.304	24.210.316	Raccordo unione a scomparsa per incollatura fra due tondi dello stesso diametro ma diverso spessore	48,3 x 2,5	1" 1/2	48,3 x 3



Inox AISI 304 Codice	Inox AISI 316L Codice	Descrizione	Misura (Ø)
24.211.304	24.211.316	Attacco su piano per sostegno barra	10
24.212.304	24.212.316	Attacco su piano per sostegno barra	12
24.213.304	24.213.316	Attacco su piano per sostegno barra	14



Inox AISI 304 Codice	Inox AISI 316L Codice	Descrizione	Misura (Ø)	Pollici
24.214.304	24.214.316	Attacco su tubo per sostegno barra Ø 10	33,7 x 2	1"
24.215.304	24.215.316	Attacco su tubo per sostegno barra Ø 12	42,4 x 2	1" 1/4
24.216.304	24.216.316	Attacco su tubo per sostegno barra Ø 14	48,3 x 2,5	1" 1/2

## Pinze per vetro



cod. 24.217.316



cod. 24.218.316



cod. 24.219.316



cod. 24.220.316

Inox AISI 316L Codice	Descrizione	Misura (Ø)	Pollici	Spessore vetro
24.217.316	Pinza per pareti piane - Forma Squadrata	Pareti Piane	-	8 - 10 mm
24.218.316	Pinza per tubi tondi - Forma Squadrata	42,4 x 2	1" 1/4	8 - 10 mm
24.219.316	Pinza per pareti piane - Forma Semicircolare	Pareti Piane	-	8 - 10 mm
24.220.316	Pinza per tubi tondi - Forma Semicircolare	42,4 x 2	1" 1/4	8 - 10 mm

# PROJECT 24 STAINLESS STEEL

## Sostegni per corrimano ed accessori per piantoni



Inox AISI 304 Codice	Inox AISI 316L Codice	Descrizione	Misura (Ø)	Pollici
24.221.304	24.221.316	Sostegno fisso per corrimano	42,4 x 2	1" 1/4
24.222.304	24.222.316	Sostegno fisso per corrimano	48,3 x 2,5	1" 1/2



Inox AISI 304 Codice	Inox AISI 316L Codice	Descrizione	Misura (Ø)	Pollici
24.223.304	24.223.316	Sostegno regolabile per corrimano da 0° a 34°	42,4 x 2	1" 1/4
24.224.304	24.224.316	Sostegno regolabile per corrimano da 0° a 34°	48,3 x 2,5	1" 1/2



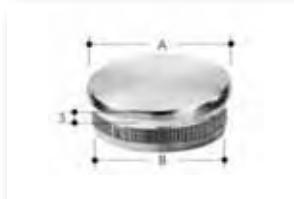
Inox AISI 304 Codice	Inox AISI 316L Codice	Descrizione	Misura (Ø)	Pollici
24.225.304	24.225.316	Sostegno fisso M10 per corrimano	33,7 x 2	1"
24.226.304	24.226.316	Sostegno fisso M10 per corrimano	42,4 x 2	1" 1/4
24.227.304	24.227.316	Sostegno fisso M10 per corrimano	48,3 x 2,5	1" 1/2



Inox AISI 304 Codice	Inox AISI 316L Codice	Descrizione	Misura (Ø)	Pollici
24.228.304	24.228.316	Sostegno regolabile M10 per corrimano da 0° a 34°	33,7 x 2	1"
24.229.304	24.229.316	Sostegno regolabile M10 per corrimano da 0° a 34°	42,4 x 2	1" 1/4
24.230.304	24.230.316	Sostegno regolabile M10 per corrimano da 0° a 34°	48,3 x 2,5	1" 1/2



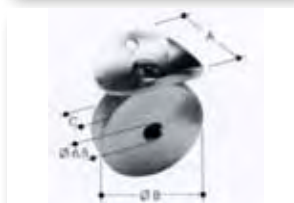
Inox AISI 304 Codice	Inox AISI 316L Codice	Descrizione	Misura (Ø)	Pollici
24.231.304	24.231.316	Tappo zigrinato con foro M10 per sostegni corrimano	33,7 x 2	1"
24.232.304	24.232.316	Tappo zigrinato con foro M10 per sostegni corrimano	42,4 x 2	1" 1/4
24.233.304	24.233.316	Tappo zigrinato con foro M10 per sostegni corrimano	48,3 x 2,5	1" 1/2



Inox AISI 304 Codice	Inox AISI 316L Codice	Descrizione	Misura (Ø)	Pollici
24.234.304	24.234.316	Tappo zigrinato cieco piano	33,7 x 2	1"
24.235.304	24.235.316	Tappo zigrinato cieco piano	42,4 x 2	1" 1/4
24.236.304	24.236.316	Tappo zigrinato cieco piano	48,3 x 2,5	1" 1/2



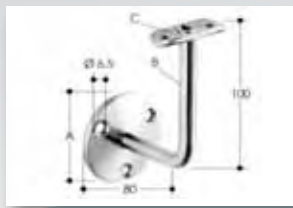
Inox AISI 304 Codice	Inox AISI 316L Codice	Descrizione	Misura (Ø)	Pollici
24.237.304	24.237.316	Tappo zigrinato cieco raggiato	33,7 x 2	1"
24.238.304	24.238.316	Tappo zigrinato cieco raggiato	42,4 x 2	1" 1/4
24.239.304	24.239.316	Tappo zigrinato cieco raggiato	48,3 x 2,5	1" 1/2



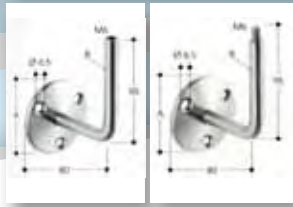
Inox AISI 304 Codice	Inox AISI 316L Codice	Descrizione	Misura (Ø)	Pollici
24.240.304	24.240.316	Flangia per il fissaggio dei tubi-corrimano al sostegno	33,7 x 2	1"
24.241.304	24.241.316	Flangia per il fissaggio dei tubi-corrimano al sostegno	42,4 x 2	1" 1/4
24.242.304	24.242.316	Flangia per il fissaggio dei tubi-corrimano al sostegno	48,3 x 2,5	1" 1/2



## Sostegni corrimano per muratura



Inox AISI 304 Codice	Inox AISI 316L Codice	Descrizione	Misura (Ø)	Pollici	A	B
24.243.304	24.243.316	Sostegno a L con culla + rosetta	42,4 x 2	1" 1/4	70 x 5	14
24.244.304	24.244.316	Sostegno a L con culla + rosetta	48,3 x 2,5	1" 1/2	70 x 5	14



Inox AISI 304 Codice	Inox AISI 316L Codice	Descrizione	A	B
24.245.304	24.245.316	Sostegno a L con M6 femmina + rosetta	70 x 5	14
Inox AISI 304 Codice	Inox AISI 316L Codice	Descrizione	A	B
24.246.304	24.246.316	Sostegno a L con M6 maschio + rosetta	70 x 5	14



Inox AISI 304 Codice	Inox AISI 316L Codice	Descrizione	C	Pollici	A	B
24.247.304	24.247.316	Sostegno a L con tubo a inserimento + rosetta	42,4	1" 1/4	70 x 5	14
24.248.304	24.248.316	Sostegno a L con tubo a inserimento + rosetta	48,3	1" 1/2	70 x 5	14



Inox AISI 304 Codice	Inox AISI 316L Codice	Descrizione	C	Pollici	A	B
24.249.304	24.249.316	Sostegno a L regolabile con culla + rosetta	42,4	1" 1/4	60 x 4	12
24.250.304	24.250.316	Sostegno a L regolabile con culla + rosetta	48,3	1" 1/2	70 x 5	14

## Piantane a pavimento



Inox AISI 304 Codice	Inox AISI 316L Codice	Descrizione	Misura (Ø)	Pollici	D
24.251.304	24.251.316	Piantana a pavimento per piantone principale	33,7 x 2	1"	80 x 6
24.252.304	24.252.316	Piantana a pavimento per piantone principale	42,4 x 2	1" 1/4	100 x 6
24.253.304	24.253.316	Piantana a pavimento per piantone principale	48,3 x 2,5	1" 1/2	100 x 6



Inox AISI 304 Codice	Inox AISI 316L Codice	Descrizione	Misura (Ø)	Pollici	D
24.254.304	24.254.316	Piantana a pavimento per piantone principale (con tassello interno in alluminio)	33,7 x 2	1"	100 x 6
24.255.304	24.255.316	Piantana a pavimento per piantone principale (con tassello interno in alluminio)	42,4 x 2	1" 1/4	100 x 6
24.256.304	24.256.316	Piantana a pavimento per piantone principale (con tassello interno in alluminio)	48,3 x 2,5	1" 1/2	100 x 6



Inox AISI 304 Codice	Inox AISI 316L Codice	Descrizione	Misura (Ø)	Pollici	D
24.257.304	24.257.316	Piantana a pavimento per piantone principale (con tassello interno in alluminio)	35 x 35 x 2	-	100 x 6
24.258.304	24.258.316	Piantana a pavimento per piantone principale (con tassello interno in alluminio)	40 x 40 x 2	-	100 x 6
24.259.304	24.259.316	Piantana a pavimento per piantone principale (con tassello interno in alluminio)	50 x 50 x 1,2	-	100 x 6



# PROJECT 24 STAINLESS STEEL



cod. 24.260



cod. 24.261



cod. 24.262

Inox AISI 304 Codice	Inox AISI 316L Codice	Descrizione
24.260.304	24.260.316	Piantana a pavimento per piantone principale - Base Tonda
24.261.304	24.261.316	Piantana a pavimento per piantone principale - Base Ovale
24.262.304	24.262.316	Piantana a pavimento per piantone principale - Base Quadra

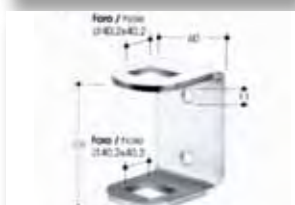
## Ancoraggi a parete



Inox AISI 304 Codice	Inox AISI 316L Codice	Descrizione	Misura (Ø)	Pollici	Spessore
24.263.304	24.263.316	Ancoraggio a parete per piantoni intermedi	42,4 x 2	1" 1/4	6 mm



Inox AISI 304 Codice	Inox AISI 316L Codice	Descrizione	Misura (Ø)	Pollici	Spessore
24.264.304	24.264.316	Ancoraggio a parete per piantoni intermedi	42,4 x 2	1" 1/4	6 mm



Inox AISI 304 Codice	Inox AISI 316L Codice	Descrizione	Misura (Ø)	Pollici	Spessore
24.265.304	24.265.316	Ancoraggio a parete per piantoni intermedi	40 x 40 x 2	-	6 mm



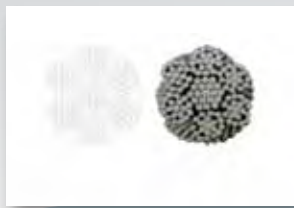
Inox AISI 304 Codice	Inox AISI 316L Codice	Descrizione	Misura (Ø)	Pollici	Spessore
24.266.304	24.266.316	Ancoraggio a parete per piantoni intermedi	40 x 40 x 2	-	6 mm



Inox AISI 304 Codice	Inox AISI 316L Codice	Descrizione	Misura (Ø)	Pollici	Spessore
24.267.304	24.267.316	Ancoraggio a parete per piantoni intermedi - Pesante	42,4 x 2	1" 1/4	8 mm
24.268.304	24.268.316	Ancoraggio a parete per piantoni intermedi - Pesante	48,3 x 2,5	1" 1/2	8 mm



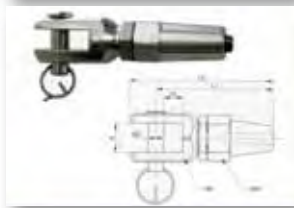
## Cordino in acciaio e accessori



Inox AISI 304 Codice	Inox AISI 316L Codice	Descrizione	Misura
24.270.304	24.270.316	Cordino in Acciaio Inox	Ø 4
24.271.304	24.271.316	Cordino in Acciaio Inox	Ø 6



Inox AISI 304 Codice	Inox AISI 316L Codice	Descrizione	Misura
24.272.304	24.272.316	Terminale con testa bombata	Ø 4
24.273.304	24.273.316	Terminale con testa bombata	Ø 6



Inox AISI 304 Codice	Inox AISI 316L Codice	Descrizione	Misura
24.274.304	24.274.316	Terminale a mandrino	Ø 4
24.275.304	24.275.316	Terminale a mandrino	Ø 6



Inox AISI 304 Codice	Inox AISI 316L Codice	Descrizione
24.276.304	24.276.316	Terminale M6 con occhio
24.277.304	24.277.316	Terminale M8 con occhio



Inox AISI 304 Codice	Inox AISI 316L Codice	Descrizione
24.278.304	24.278.316	Corpo Tenditore M6
24.279.304	24.279.316	Corpo Tenditore M8



Inox AISI 304 Codice	Inox AISI 316L Codice	Descrizione
24.280.304	24.280.316	Terminale a filettatura esterna M6 DX
24.281.304	24.281.316	Terminale a filettatura esterna M6 SX
24.282.304	24.282.316	Terminale a filettatura esterna M8 DX
24.283.304	24.283.316	Terminale a filettatura esterna M8 SX



Inox AISI 304 Codice	Inox AISI 316L Codice	Descrizione
24.284.304	24.284.316	Terminale con viti di fissaggio M6
24.285.304	24.285.316	Terminale con viti di fissaggio M8



Inox AISI 304 Codice	Inox AISI 316L Codice	Descrizione	Misura
24.286.304	24.286.316	Snodo fissaggio cordino su piantone Ø 42,4	Ø 4
24.287.304	24.287.316	Snodo fissaggio cordino su piantone Ø 42,4	Ø 6

# PROJECT 24 STAINLESS STEEL

## Accessori



Codice	Descrizione	Misura
24.288	Tagliacavo fino a Ø 5	-
24.289	Tagliacavo fino a Ø 8	-



Codice	Descrizione	Misura
24.290	Utensile oleodinamico manuale per la compressione	-
24.291	Matrice di compressione per terminale filettato	Ø 4 - Ø 5
24.292	Matrice di compressione per terminale filettato	Ø 6
24.293	Matrice di compressione per terminale filettato	Ø 8



Codice	Descrizione
24.294	Satinatrice con accessori fornitura base con baule metallico completa di tutti gli accessori per la satinatura in cantiere del tubo in acciaio inox



Codice	Descrizione
24.302	Rivettatrice per inserti filettati (M3÷M8)



Codice	Descrizione
24.295	Nastro Abrasivo Grana P120
24.296	Nastro Abrasivo Grana P240
24.297	Nastro Abrasivo Grana P320
24.298	Nastro di finitura Medium
24.299	Nastro di finitura Veri Fine
24.300	Disco lamellare Grana P60



Codice	Descrizione
24.301	Detergente pulizia acciaio inox



Codice	Descrizione
24.303	Fissante ad alta resistenza



Codice	Descrizione
24.305	Olio protettivo per finitura Cortén



Un'ulteriore lavorazione che M.P.M. offre alla sua clientela, è il servizio di curvatura tubi a C.N.C. e la calandratura di tubi e trafilati nei vari materiali: acciaio inox AISI 316L, inox AISI 304, acciaio al carbonio.

Another work that M.P.M. makes for its customers, is the service of C.N.C. pipe bending and calendaring of pipes and drawn in various materials: stainless steel AISI 316L, AISI 304, carbon steel.



## Curvatura a C.N.C.

Tubo	RM (raggio medio)	Materiale
Ø 30 x 1,5	50	Acciaio Inox AISI 316L - AISI 304 - Fe 370
Ø 35 x 1,5	50	Acciaio Inox AISI 316L - AISI 304 - Fe 370

Finitura: Grezzo, Satinato, Lucido, Verniciato

## Calandratura tubo

Tubo	Materiale	Tubo	Materiale
Ø 15	Acciaio Inox AISI 316L - AISI 304 - Fe 370	Ø 30	Acciaio Inox AISI 316L - AISI 304 - Fe 370
Ø 17	Acciaio Inox AISI 316L - AISI 304 - Fe 370	Ø 35	Acciaio Inox AISI 316L - AISI 304 - Fe 370
Ø 19	Acciaio Inox AISI 316L - AISI 304 - Fe 370	Ø 48,3	Acciaio Inox AISI 316L - AISI 304 - Fe 370
Ø 20	Acciaio Inox AISI 316L - AISI 304 - Fe 370	Quadro 20x20	Acciaio Inox AISI 316L - AISI 304 - Fe 370
Ø 25	Acciaio Inox AISI 316L - AISI 304 - Fe 370	Quadro 30x30	Acciaio Inox AISI 316L - AISI 304 - Fe 370

Finitura: Grezzo, Satinato, Lucido, Verniciato



## ACCESSORI E COMPLEMENTI

TECNOLOGIA, DESIGN E CREATIVITÀ TUTTA ITALIANA

### Fermalibri per librerie in acciaio verniciato



Articolo	Misura	Colore	Quantità
FL3-VN	14x14x20 cm	Nero	20 pz
FL3-VB	14x14x20 cm	Bianco	20 pz
FL3-VG	14x14x20 cm	Grigio	20 pz
FL3-VR	14x14x20 cm	Rosso	20 pz
FR5-VN	14x14x25 cm	Nero	20 pz
FR5-VB	14x14x25 cm	Bianco	20 pz
FR5-VG	14x14x25 cm	Grigio	20 pz
FR5-VR	14x14x25 cm	Rosso	20 pz

Colori speciali a richiesta  
Misure speciali a richiesta

### Fermalibri per librerie in acciaio verniciato



Articolo	Misura	Colore	Quantità
FL4-VN	15x15x15 cm	Nero	20 pz
FL4-VB	15x15x15 cm	Bianco	20 pz
FL4-VG	15x15x15 cm	Grigio	20 pz
FL4-VR	15x15x15 cm	Rosso	20 pz

Colori speciali a richiesta  
Misure speciali a richiesta

### Picchetti per tende da campeggio in acciaio elettrozincato



Articolo	Lunghezza (cm)	Imballo
2P/18	18	100 pz
2P/24	24	100 pz
2P/30	30	100 pz
2P/39	39	100 pz



### Appendiabiti in acciaio inox AISI 304

Articolo	Finitura	Altezza	Imballo
24.401	Satinato	1750 mm	1 pz
24.402	a richiesta	a richiesta	1 pz

Eventuali aggiunte particolari: a richiesta





# MANIGLIONI SU MISURA IN ACCIAIO INOX AISI 316L

mod. **05.01**

Richiesta d'offerta

Ordine

Diametro (Ø)  30  35

Interasse (I) \_\_\_\_\_ mm

S = 85mm (Ø30)

S = 87,5mm (Ø35)

Finitura:  Satinato  Lucido

Fissaggio:  Doppio  Singolo

Installazione su:

Profilo in Alluminio

Profilo in Alluminio Taglio Termico

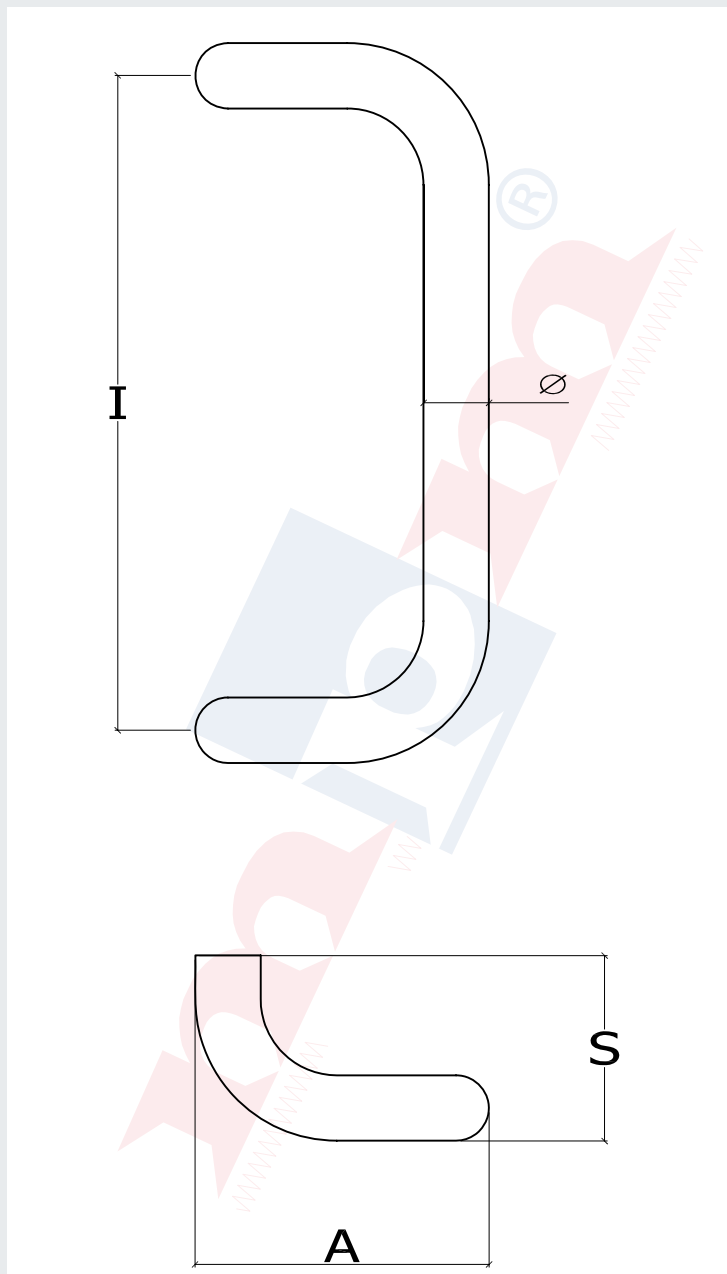
Profilo in Acciaio

Profilo in PVC

Porta in Vetro

Porta in Legno

Quantità: PZ \_\_\_\_\_



Ragione Sociale \_\_\_\_\_

Via/Piazza \_\_\_\_\_

CAP \_\_\_\_\_ Città \_\_\_\_\_ Prov. \_\_\_\_\_ Stato \_\_\_\_\_

Persona di riferimento: Cognome \_\_\_\_\_ Nome \_\_\_\_\_

Telefono \_\_\_\_\_ Cell. \_\_\_\_\_ Fax. \_\_\_\_\_

e-mail \_\_\_\_\_ sito web \_\_\_\_\_

Annotazioni \_\_\_\_\_



INVIARE AL NOSTRO UFFICIO TECNICO, VIA FAX AL NUMERO: **+39 049 9449438**

OPPURE ALL' INDIRIZZO E-MAIL: **info@mpm-inox.com**

# MANIGLIONI SU MISURA IN ACCIAIO INOX AISI 316L

mod. **05.02**

Richiesta d'offerta

Ordine

Diametro (Ø)  30  35

Interasse (I) \_\_\_\_\_ mm

S = 85mm (Ø30)

S = 87,5mm (Ø35)

Finitura:  Satinato  Lucido

Fissaggio:  Doppio  Singolo

Installazione su:

Profilo in Alluminio

Profilo in Alluminio Taglio Termico

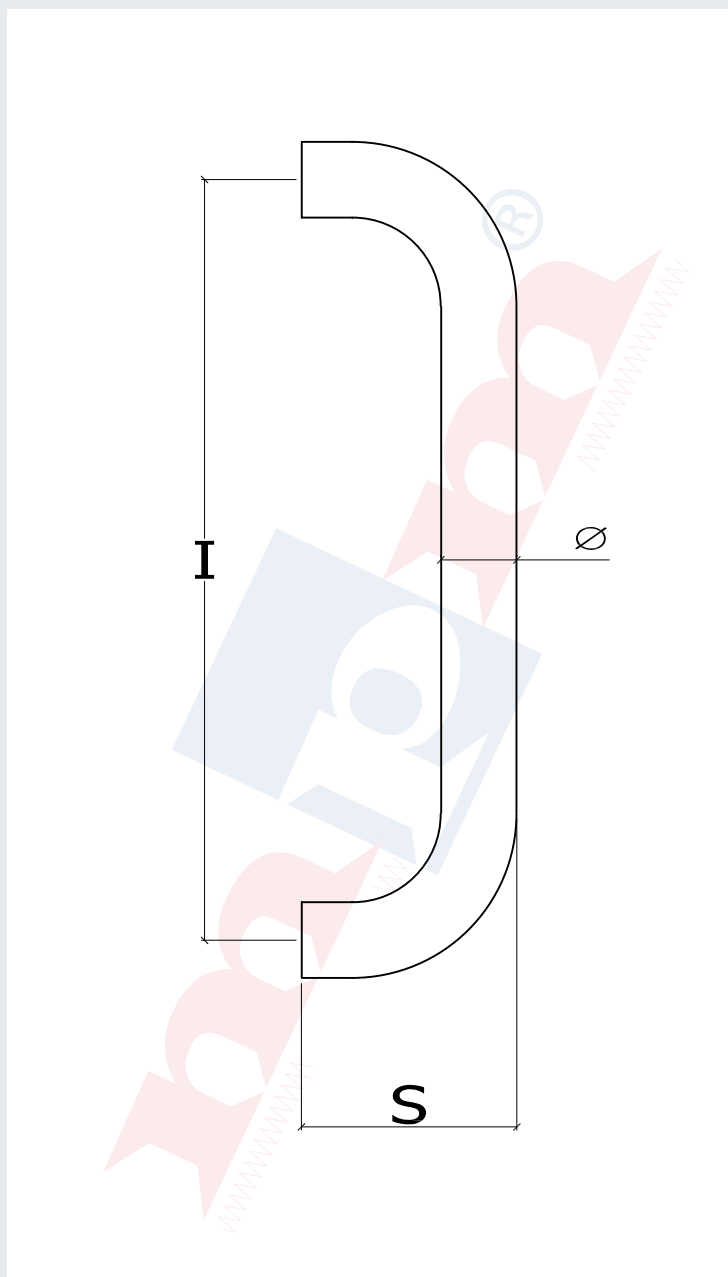
Profilo in Acciaio

Profilo in PVC

Porta in Vetro

Porta in Legno

Quantità: PZ \_\_\_\_\_



Ragione Sociale \_\_\_\_\_

Via/Piazza \_\_\_\_\_

CAP \_\_\_\_\_ Città \_\_\_\_\_ Prov. \_\_\_\_\_ Stato \_\_\_\_\_

Persona di riferimento: Cognome \_\_\_\_\_ Nome \_\_\_\_\_

Telefono \_\_\_\_\_ Cell. \_\_\_\_\_ Fax. \_\_\_\_\_

e-mail \_\_\_\_\_ sito web \_\_\_\_\_

Annotazioni \_\_\_\_\_

INVIARE AL NOSTRO UFFICIO TECNICO, VIA FAX AL NUMERO: **+39 049 9449438**

OPPURE ALL' INDIRIZZO E-MAIL: **info@mpm-inox.com**



## MANIGLIONI SU MISURA IN ACCIAIO INOX AISI 316L

mod. **05.15**

Richiesta d'offerta

Ordine

Diametro (Ø)  20  25  30  35

Interasse (I) \_\_\_\_\_ mm

Quota (S) \_\_\_\_\_ mm

Finitura:  Satinato  Lucido

Fissaggio:  Doppio  Singolo

Installazione su:

Profilo in Alluminio

Profilo in Alluminio Taglio Termico

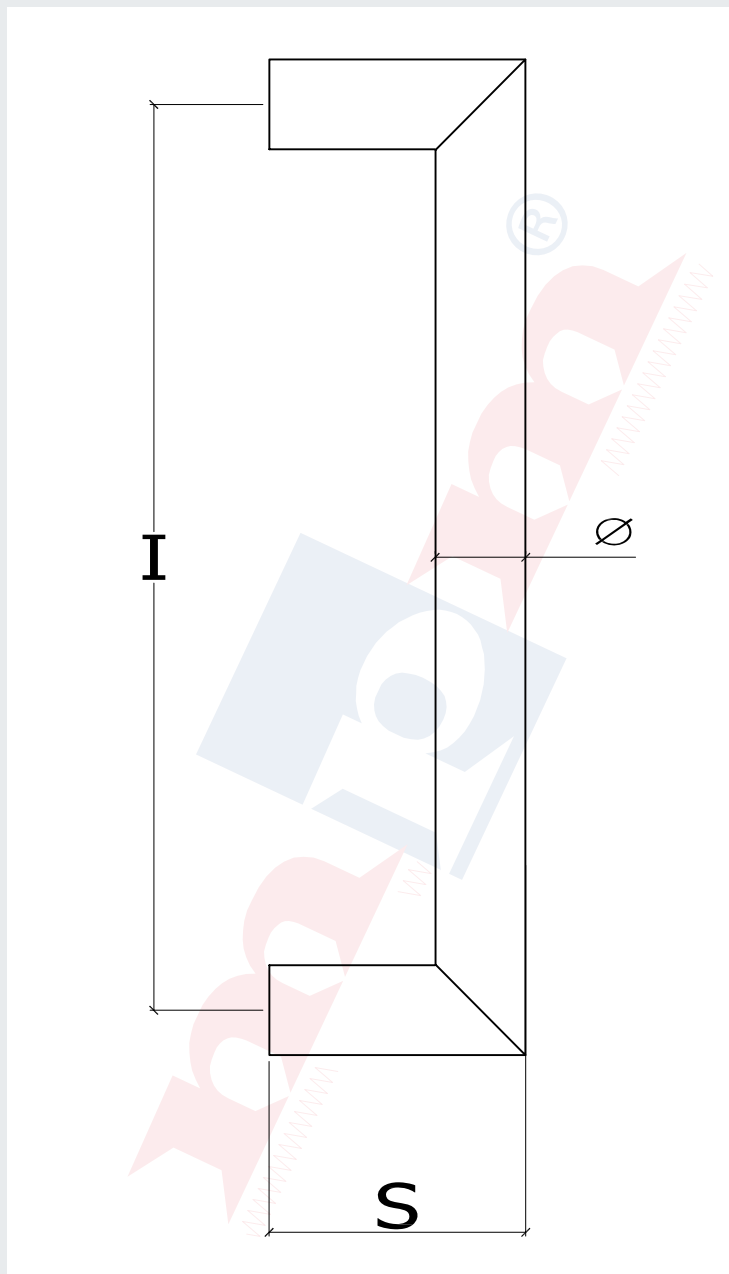
Profilo in Acciaio

Profilo in PVC

Porta in Vetro

Porta in Legno

Quantità: PZ \_\_\_\_\_



Ragione Sociale \_\_\_\_\_

Via/Piazza \_\_\_\_\_

CAP \_\_\_\_\_ Città \_\_\_\_\_ Prov. \_\_\_\_\_ Stato \_\_\_\_\_

Persona di riferimento: Cognome \_\_\_\_\_ Nome \_\_\_\_\_

Telefono \_\_\_\_\_ Cell. \_\_\_\_\_ Fax. \_\_\_\_\_

e-mail \_\_\_\_\_ sito web \_\_\_\_\_

Annotazioni \_\_\_\_\_



INVIARE AL NOSTRO UFFICIO TECNICO, VIA FAX AL NUMERO: **+39 049 9449438**

OPPURE ALL' INDIRIZZO E-MAIL: **info@mpm-inox.com**

# MANIGLIONI SU MISURA IN ACCIAIO INOX AISI 316L

## mod. 05.14

Richiesta d'offerta

Ordine

Diametro ( $\emptyset$ )  20  25  30  35  
 40  50

Interasse (I) \_\_\_\_\_ mm

Interasse (I1) \_\_\_\_\_ mm

Interasse (I2) \_\_\_\_\_ mm

Interasse (I3) \_\_\_\_\_ mm

Quota (B1) \_\_\_\_\_ mm

Quota (B2) \_\_\_\_\_ mm

Quota (S) \_\_\_\_\_ mm

Lunghezza Totale (L) \_\_\_\_\_ mm

Finitura:  Satinato  Lucido

Fissaggio:  Doppio  Singolo

Installazione su:

Profilo in Alluminio

Profilo in Alluminio Taglio Termico

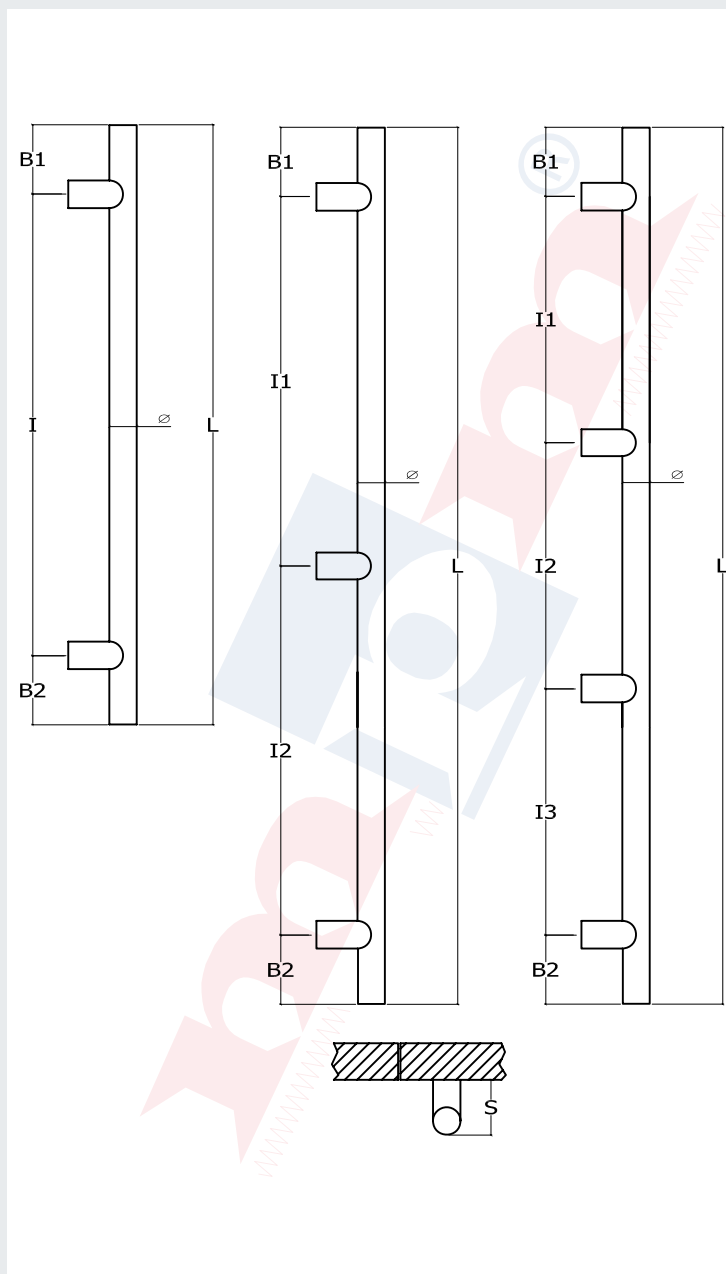
Profilo in Acciaio

Profilo in PVC

Porta in Vetro

Porta in Legno

Quantità: PZ \_\_\_\_\_



Ragione Sociale \_\_\_\_\_

Via/Piazza \_\_\_\_\_

CAP \_\_\_\_\_ Città \_\_\_\_\_ Prov. \_\_\_\_\_ Stato \_\_\_\_\_

Persona di riferimento: Cognome \_\_\_\_\_ Nome \_\_\_\_\_

Telefono \_\_\_\_\_ Cell. \_\_\_\_\_ Fax. \_\_\_\_\_

e-mail \_\_\_\_\_ sito web \_\_\_\_\_

Annotazioni \_\_\_\_\_

INVIARE AL NOSTRO UFFICIO TECNICO, VIA FAX AL NUMERO: **+39 049 9449438**

OPPURE ALL' INDIRIZZO E-MAIL: **info@mpm-inox.com**



# MANIGLIONI SU MISURA IN ACCIAIO INOX AISI 316L

mod. **05.27**

Richiesta d'offerta

Ordine

Diametro (Ø)  30  35

Interasse (I) \_\_\_\_\_ mm

Interasse (I1) \_\_\_\_\_ mm

Interasse (I2) \_\_\_\_\_ mm

Interasse (I3) \_\_\_\_\_ mm

Quota (B1) \_\_\_\_\_ mm

Quota (B2) \_\_\_\_\_ mm

Quota (A) 120 mm (Ø30)

125 mm (Ø35)

Quota (S) 85 mm (Ø30)

87,5 mm (Ø35)

Lunghezza Totale (L) \_\_\_\_\_ mm

Finitura:  Satinato  Lucido

Fissaggio:  Doppio  Singolo

Installazione su:

Profilo in Alluminio

Profilo in Alluminio Taglio Termico

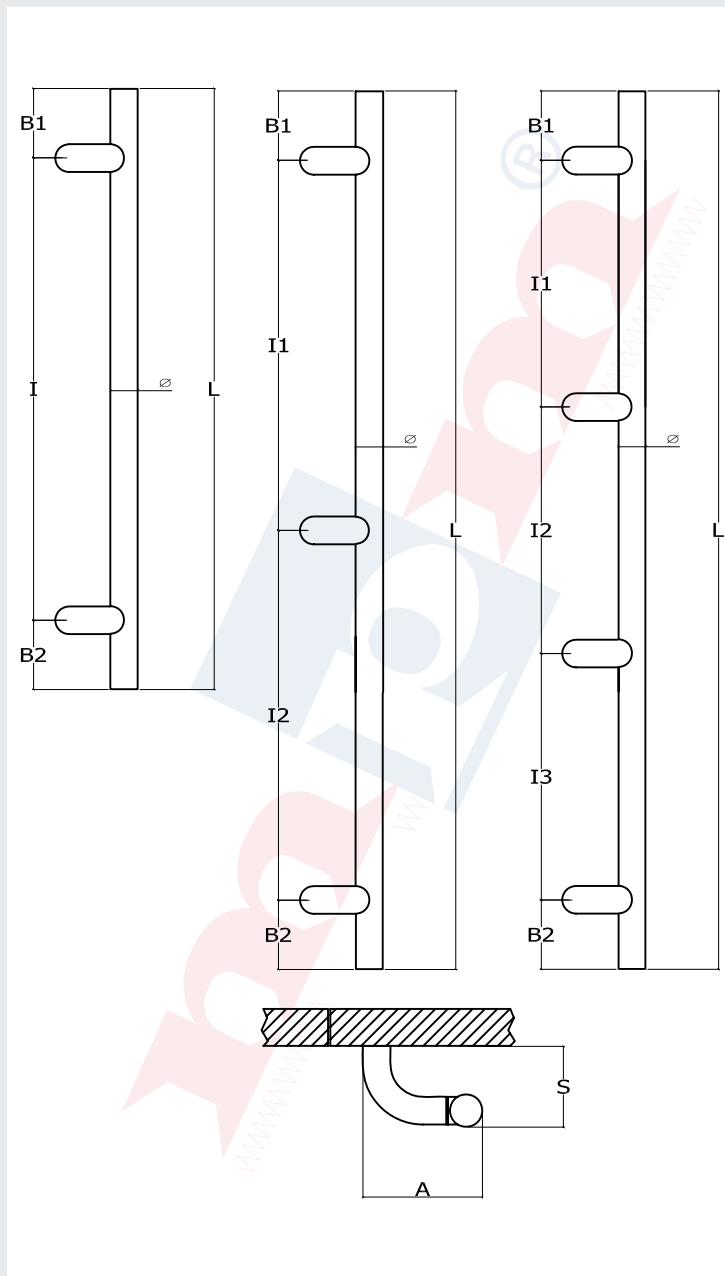
Profilo in Acciaio

Profilo in PVC

Porta in Vetro

Porta in Legno

Quantità: PZ \_\_\_\_\_



Ragione Sociale \_\_\_\_\_

Via/Piazza \_\_\_\_\_

CAP \_\_\_\_\_ Città \_\_\_\_\_ Prov. \_\_\_\_\_ Stato \_\_\_\_\_

Persona di riferimento: Cognome \_\_\_\_\_ Nome \_\_\_\_\_

Telefono \_\_\_\_\_ Cell. \_\_\_\_\_ Fax. \_\_\_\_\_

e-mail \_\_\_\_\_ sito web \_\_\_\_\_

Annotazioni \_\_\_\_\_



INVIARE AL NOSTRO UFFICIO TECNICO, VIA FAX AL NUMERO: **+39 049 9449438**

OPPURE ALL' INDIRIZZO E-MAIL: **info@mpm-inox.com**

# MANIGLIONI SU MISURA IN ACCIAIO INOX AISI 316L

## mod. 05.20

Richiesta d'offerta

Ordine

Diametro (Ø)  25  30  35  40

Interasse (I) \_\_\_\_\_ mm

Interasse (I1) \_\_\_\_\_ mm

Interasse (I2) \_\_\_\_\_ mm

Interasse (I3) \_\_\_\_\_ mm

Quota (B1) \_\_\_\_\_ mm

Quota (B2) \_\_\_\_\_ mm

Quota (A) 63 mm (Ø25)

70 mm (Ø30)

75 mm (Ø35)

80 mm (Ø40)

Quota (S) 75 mm (Ø25)

80 mm (Ø30)

90 mm (Ø35)

95 mm (Ø40)

Lunghezza Totale (L) \_\_\_\_\_ mm

Finitura:  Satinato  Lucido

Fissaggio:  Doppio  Singolo

Installazione su:

Profilo in Alluminio

Profilo in Alluminio Taglio Termico

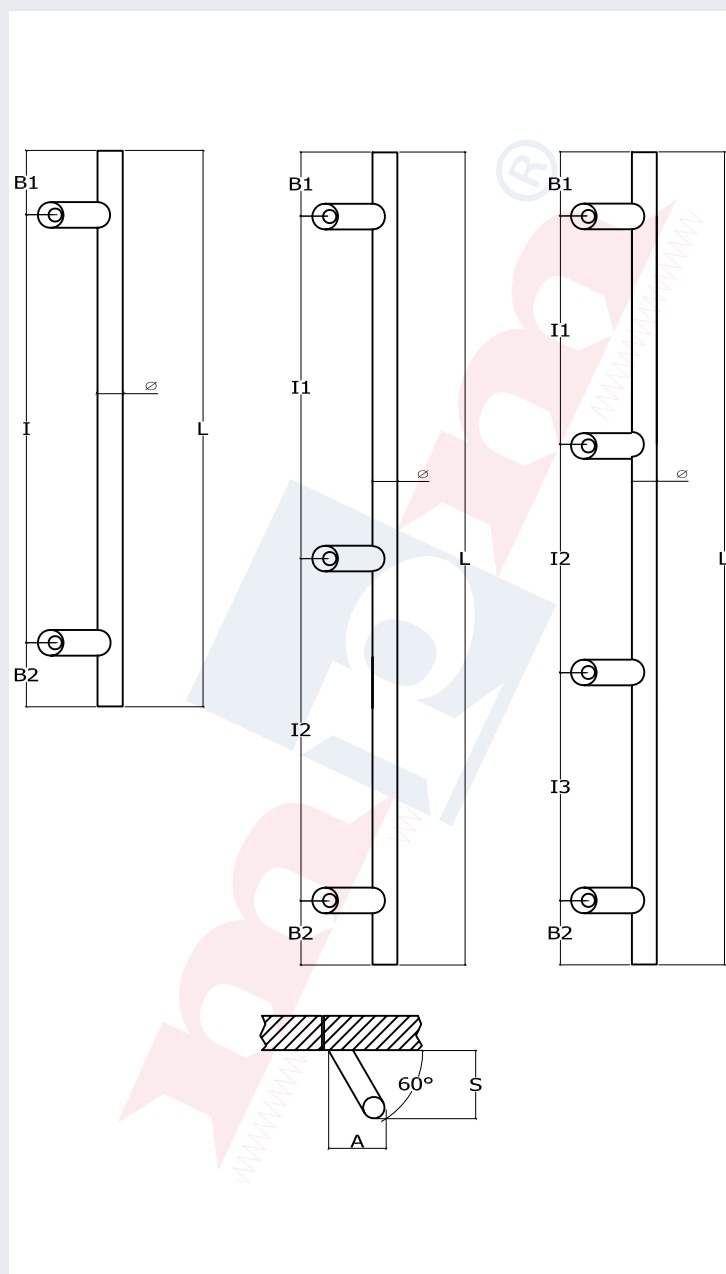
Profilo in Acciaio

Profilo in PVC

Porta in Vetro

Porta in Legno

Quantità: PZ \_\_\_\_\_



Ragione Sociale \_\_\_\_\_

Via/Piazza \_\_\_\_\_

CAP \_\_\_\_\_ Città \_\_\_\_\_ Prov. \_\_\_\_\_ Stato \_\_\_\_\_

Persona di riferimento: Cognome \_\_\_\_\_ Nome \_\_\_\_\_

Telefono \_\_\_\_\_ Cell. \_\_\_\_\_ Fax. \_\_\_\_\_

e-mail \_\_\_\_\_ sito web \_\_\_\_\_

Annotazioni \_\_\_\_\_

INVIARE AL NOSTRO UFFICIO TECNICO, VIA FAX AL NUMERO: **+39 049 9449438**

OPPURE ALL' INDIRIZZO E-MAIL: **info@mpm-inox.com**



## CONDIZIONI GENERALI DI VENDITA

Tutti gli ordini sono ritenuti vincolanti se seguiti da una conferma d'ordine scritta fatta dal nostro ufficio vendite. Tutti gli ordini trasmessi tramite collaboratori esterni si intendono confermati salvo approvazione scritta del nostro responsabile dell'ufficio vendite. Con la conferma d'ordine controfirmata, la ditta produttrice viene esonerata da qualsiasi responsabilità inerente a errori dell'ordine stesso.

I termini di consegna della merce sono indicativi, quindi non impegnativi. I termini di consegna pertanto potranno subire delle variazioni o interruzioni per qualsiasi causa di forza maggiore.

La tardata o mancata esecuzione, sia parziale o totale dell'ordine, non potrà dare diritto al compratore di esigere risarcimento di eventuali danni.

La merce viaggia a rischio e pericolo del compratore, anche se venduta franco destino. La consegna si intende effettuata al momento in cui la merce viene consegnata al vettore o allo spedizioniere.

Qualora a ricevimento della merce l'imballo risulti danneggiato il compratore dovrà ritirare la merce facendo riserva scritta su tutte le copie del documento di trasporto.

Nessun reclamo sarà accettato trascorsi 10 (dieci) giorni dal ricevimento della merce. Ogni inadempienza nei pagamenti derivanti da qualsiasi causa, autorizza la ditta venditrice ad annullare o sospendere gli ordini in corso senza pregiudicare il diritto al produttore di eventuali azioni per il risarcimento del danno.

Tutte le eventuali controversie avranno loro sede competente il foro di Cittadella (PD).

La ditta produttrice è esonerata da qualsiasi responsabilità derivante da:

uso improprio dei prodotti, montaggi non eseguiti secondo le istruzioni, montaggi con altri materiali non idonei, modifiche apportate arbitrariamente al prodotto.

I prezzi si intendono al netto di IVA. La ditta produttrice avrà la possibilità di variare i prezzi in qualsiasi momento. Ogni variazione verrà tempestivamente comunicata al compratore e avrà decorrenza immediata.

Per spedizioni nazionali di valore superiori a euro 1.500,00 al netto dell'IVA la merce sarà spedita in Porto Franco.

## GENERAL SALE CONDITIONS

All orders shall be deemed as binding if confirmed in writing by our offices. Orders passed on by means of our outside cooperators are understood as being "subject to approval by the firm".

Upon signing of the order confirmation, the Manufacturer is relieved of any responsibility regarding eventual errors existing in the order. Delivery terms are understood as being indicative and therefore not binding for the firm. The delivery terms can undergo interruptions or extensions due to causes of force majeure. Late or failed execution of the order, or part of the same, cannot give the Buyer the right to demand compensation for any damage.

The goods travel at the Buyer's risk and danger, even if sold Carriage Free. Delivery is understood as being carried out the moment the goods are consigned to the forwarding agent.

If on receiving the goods the packaging is not intact, the Buyer must collect the goods and make a written reservation on all copies of the transport document.

No complaints shall be accepted after 10 (ten) days of receipt of goods.

Any irregularity in payments authorizes the Manufacturer to stop or cancel the order in progress, while retaining the right to subsequent further actions for compensation for damage.

Any dispute shall be settled by the Court of Cittadella (PD) Italy, in accordance with the current Italian law.

The Manufacturer is relieved of any responsibility due to: improper use of the products; maintenance and cleaning with unsuitable products; assemblies not carried out correctly, according to the instructions or with unsuitable materials; modifications carried out arbitrarily on the product.

Prices are understood as gross. The Manufacturer reserves the right to modify the prices at any time.

Any variations will come into effect immediately upon notification to the Buyer.

M.P.M. snc è alla continua ricerca di innovazione, pertanto i prodotti e il catalogo possono essere modificati o aggiornati a seconda delle proprie esigenze, senza nessun preavviso.  
Marchio e brevetti depositati. Tutti i diritti riservati ©

M.P.M. snc is research oriented and our basis is innovation, therefore our products and the sales catalogue might undergo variations or up-datings without prior notice.  
Registered patents and trade mark. All rights reserved ©





M.P.M. snc  
Via Don Domenico Valente, 14  
I-35013 CITTADILLA - PD - Italy  
Tel. +39 049 9445744 - Fax +39 049 9449438  
[www.mpm-inox.com](http://www.mpm-inox.com) - [info@mpm-inox.com](mailto:info@mpm-inox.com)