



Catalogo tecnico

# Catalogo Ricambi Interruttori bassa tensione



## Interruttori automatici scatolati di bassa tensione

Serie ISOL - FUSOL .....	1/1
Serie MODUL .....	1/7
Serie LIMITOR .....	1/37
Serie ISOMAX .....	1/41
Serie TMAX .....	1/51

1

MCCBs

## Interruttori automatici aperti di bassa tensione

Serie OTOMAX .....	2/1
Serie NOVOMAX G30 .....	2/13
Serie NOVOMAX G2-G3-G4-G5-G6-LG .....	2/21
Serie MEGAMAX .....	2/37
Serie EMAX .....	2/51
Serie NUOVO EMAX .....	2/57

2

ACBs



Un' intera fabbrica per l' Assistenza Tecnica?

Certamente.

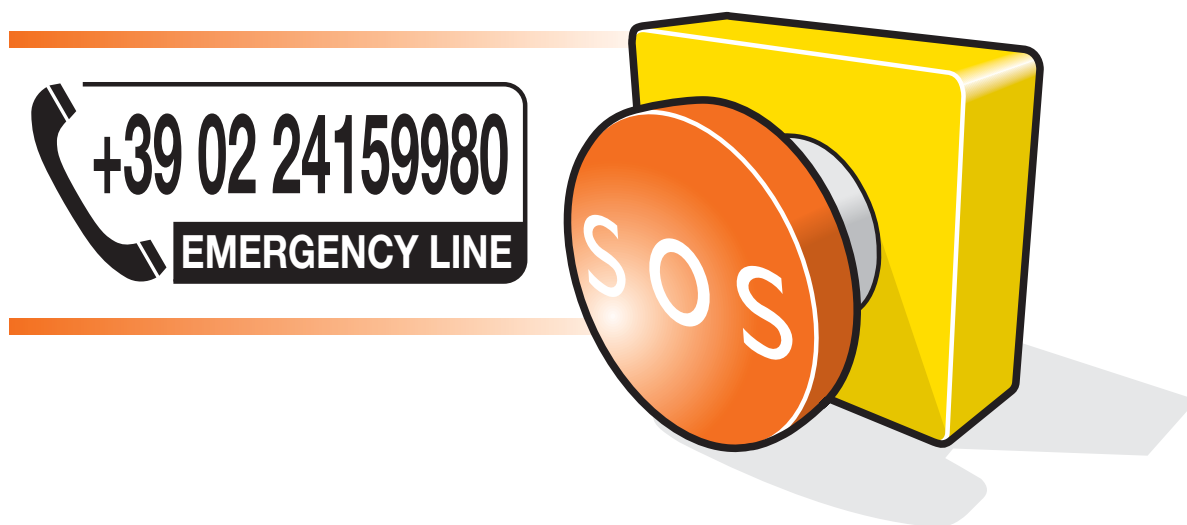
L' Assistenza Tecnica di ABB SACE Division non è una generica assistenza tecnica, ma una vera e propria "fabbrica" a tua disposizione. Un'equipe di professionisti pronti ad intervenire con servizi altamente qualificati forniti da chi produce e conosce davvero i propri prodotti. L' Assistenza Tecnica di ABB SACE Division offre una gamma completa di soluzioni che spazia dalla ricambistica originale alla manutenzione preventiva; per avere sempre l'impianto in perfetta efficienza e garantire continuità di servizio anche attraverso un conveniente e vantaggioso contratto personalizzato di manutenzione programmata. L' Assistenza Tecnica di ABB SACE Division è a tua disposizione per diagnosticare, riparare, sostituire e fornire un supporto telefonico 24 ore su 24, 7 giorni su 7 per i tuoi interruttori. Assistenza Tecnica ABB SACE Division. Un'intera fabbrica a tua disposizione.

[www.abb.com](http://www.abb.com)

ABB S.p.A. – ABB SACE Division  
Tel. +390356952515  
Fax. +390356952511  
E-mail: [francesco.angiolini@it.abb.com](mailto:francesco.angiolini@it.abb.com)

Power and productivity  
for a better world™





## EMERGENCY LINE

Solo per interruttori di Bassa Tensione

Il numero di Emergency Line della Divisione Service della ABB SACE DIVISION è a disposizione esclusivamente per le emergenze relative ai nostri interruttori di Bassa Tensione. L'Emergency Line è attiva fuori dai normali orari lavorativi e non garantisce nessun servizio di reperibilità. L'Emergency Line è attiva solo per richieste d'intervento in Emergenza di nostri Tecnici presso

l'impianto e non è un servizio di consulenza. Il servizio di consulenza tecnica è attivo esclusivamente nei normali orari di lavoro. La richiesta d'intervento attraverso questo numero darà luogo ad un addebito supplementare sull'intervento come da nostre Tariffe. Per tutte le altre richieste, vi invitiamo a chiamare nei normali orari di lavoro

---

# La manutenzione degli interruttori

---

Una verifica costante dello stato di efficienza delle apparecchiature presenti nell'impianto e una corretta programmazione degli interventi di manutenzione ordinaria e/o straordinaria sono fondamentali per evitare malfunzionamenti e fuori servizio indesiderati raggiungendo contemporaneamente la continuità d'esercizio desiderata. Le principali azioni da perseguire sono: un controllo periodico delle apparecchiature e dei componenti elettrici presenti nell'impianto; la messa in opera di tutti quegli accorgimenti necessari per rispettare le normative e le leggi vigenti seguendone le continue evoluzioni; la creazione di opportune schede di manutenzioni e riparazioni relative ad ogni apparecchiatura, costantemente aggiornate dopo ogni intervento; la definizione dei ricambi necessari per la corretta manutenzione delle apparecchiature.

Con particolare riferimento agli interruttori, le più comuni cause di guasto evitabili con una corretta manutenzione, sono la perdita o cedimento dell'isolamento, l'eccessiva usura dei contatti, la diminuzione della coppia di serraggio delle giunzioni, l'ossidazione e la corrosione delle parti conduttrici, il mancato o intempestivo intervento delle protezioni, la scarsa pulizia delle apparecchiature e dei componenti, il grippaggio di organi meccanici e, infine, la mancata sostituzione di parti deteriorate. Questi fattori, alla presenza di sovratensioni o sovracorrenti anche temporanee, sollecitazioni meccaniche impreviste e particolari condizioni ambientali (come inquinamento, polvere, umidità e calore eccessivo) possono provocare gravi situazioni di pericolo per le persone e per gli impianti. Tutte queste situazioni potenzialmente pericolose possono essere prevenute ed eliminate con operazioni programmate di manutenzione ordinaria.

## Le attività di manutenzione ordinaria

L'attività di manutenzione ordinaria può essere eseguita presso gli stabilimenti del cliente finale. Le attività previste, eseguite da tecnici qualificati, devono includere: ispezione visiva e pulizia dell'apparecchiatura; smontaggio camere rompiarco; controllo del meccanismo di comando con particolare attenzione ai giochi e attriti; controllo contatti fissi e mobili; controllo contatti principali; controllo di tutti i circuiti elettrici ausiliari di comando e di segnalazione, dei contatti connettori ecc; controllo dello scorrimento dell'ancora mobile del relè comando di apertura; una verifica del relè di protezione, con prova del corretto funzionamento con l'uso di appositi strumenti di prova e l'eventuale sostituzione delle batterie interne; il controllo del carrello di inserzione-estrazione interruttore; la lubrificazione con idonei prodotti e le prove in bianco finali.

Tutte queste operazioni devono essere eseguite in accordo a quanto indicato nei manuali d'uso e manutenzione del costruttore dell'apparecchio.

A fine intervento viene rilasciata una scheda di manutenzione sulla quale, oltre alla descrizione dettagliata delle operazioni effettivamente svolte, vengono riportati anche i dati di controllo rilevati e le eventuali parti di ricambio per le quali si consiglia la sostituzione in un successivo intervento.

## Manutenzione straordinaria e azioni correttive

Oltre alle normali attività di manutenzione ordinaria presso gli impianti, può essere necessaria la richiesta d'interventi più complessi come la riparazione o la rigenerazione totale di un interruttore presso le officine del costruttore. Quest'attività è consigliata per apparecchi di vitale importanza nel corretto funzionamento dell'impianto (ad esempio arrivo trasformatore, congiuntore, partenze particolari,...) o in tutti i casi in cui lo stato dell'interruttore sia tale da non poterne garantire le condizioni ottimali di esercizio con il solo ricorso all'intervento manutentivo di tipo ordinario presso lo stabilimento dell'utilizzatore. In questi casi l'attività viene condotta attraverso più fasi: il rientro dell'interruttore presso gli stabilimenti del costruttore o presso officine autorizzate, l'analisi tecnica da parte del centro di assistenza dello stato d'uso dell'apparecchio, la valutazione tecnico-economica dell'attività di riparazione/rigenerazione.

A titolo d'esempio le figure 1 e 2 riportano l'attività di rigenerazione condotta su un interruttore SACE Otomax presso le officine del costruttore. In questo caso, oltre alle attività di manutenzione ordinaria, si sono aggiunte tutte le attività richieste dalla completa rigenerazione dell'apparecchio come la riargentatura dei contatti fissi e mobili, la sostituzione delle parti usurate, l'adeguamento di tutti i componenti all'ultima versione prodotta e il collaudo finale con prove elettriche e meccaniche.

---

---

## I kit di retrofitting

Il retrofitting è la soluzione impiantistica che risponde alle esigenze di rinnovamento del parco interruttori installato minimizzando i costi di realizzazione e di fermo impianto grazie alla possibilità di dilazionare nel tempo l'investimento e l'intervento. Questa soluzione, in particolare, permette, attraverso kit opportunamente progettati, di montare interruttori di nuova generazione su quadri esistenti, mantenendo invariato l'impianto esistente (blindo, barre, carpenteria ecc.) e sostituendo soltanto gli apparecchi di interruzione e protezione. Le figure 3 e 4 riportano una tipica attività di sostituzione condotta su un interruttore SACE Novomax G30 su un quadro esistente.

Fra i vantaggi che i kit di retrofitting presentano vanno sicuramente evidenziati: la salvaguardia dell'investimento delle strutture fisse esistenti; la sostituzione semplice e rapida; i 'fuori-servizi' brevi e programmati; la riduzione dei costi di manutenzione, la riduzione dei costi della ricambistica; minime modifiche meccaniche alla carpenteria; l'aggiornamento delle protezioni presenti sull'impianto; il miglioramento della sicurezza complessiva del sistema; nessuna modifica alle barrature di potenza esistenti; la riduzione al minimo delle modifiche al quadro.

## Life Cycle Management

Un altro importante fattore, di cui tenere conto, per le apparecchiature presenti nell'impianto è il loro ciclo di vita: il Life Cycle Management (LCM). Il Life Cycle Management rappresenta la capacità di un'azienda di gestire e innovare efficacemente i propri prodotti dal loro sviluppo fino all'assistenza post vendita, e i relativi Servizi attraverso la gestione dell'intero ciclo di vita di ogni apparecchio.

Questo fattore è essenziale per una corretta programmazione dei piani di manutenzione, dell'acquisto di ricambi e delle scorte ma soprattutto per pianificare adeguatamente le azioni correttive legate allo svecchiamento dell'impianto.



Figura 1 e Figura 2 – L'attività di rigenerazione condotta su un interruttore ABB SACE OTOMAX presso le officine del costruttore. A destra l'interruttore dopo l'intervento.

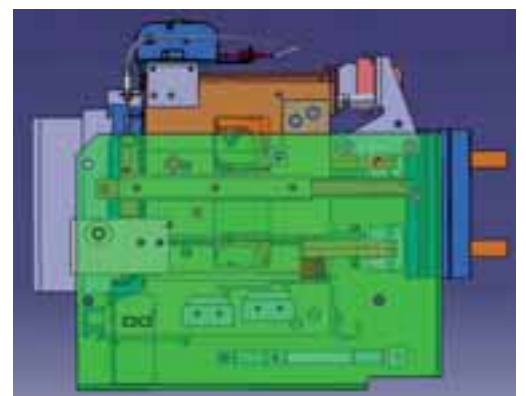
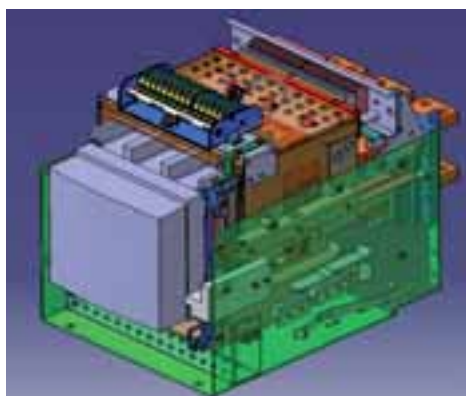


Figura 3 e Figura 4 – Queste immagini riportano una tipica attività di sostituzione condotta su un interruttore ABB SACE NOVOMAX G30 su un quadro esistente.

---

## Avvertenze per l'utilizzo

---

Il presente catalogo elenca le parti di ricambio disponibili per interruttori ABB SACE. Ogni articolo o assieme di componenti è individuabile con un codice commerciale (UXAB o 1SDA0) che costituisce l'unico dato utilizzabile per la sua definizione ed ordinazione.

Tutti i ricambi non compresi nel catalogo devono essere richiesti all'ufficio Assistenza Tecnica di ABB SACE e possono essere eccezionalmente forniti solo dopo relativo benestare scritto. In ogni situazione che preveda la fornitura di articoli non codificati, ABB SACE declinerà ogni tipo di responsabilità relativa alla loro gestione, montaggio e regolazione.

Nel caso di interruttori particolarmente datati, in esecuzione speciale ed in tutti i casi in cui vi siano dubbi nell'identificazione di una parte di ricambio, si consiglia di comunicare ad ABB SACE i numeri di serie dei relativi apparecchi.

**I ricambi definiti come “kit” o “set” comprendono i materiali tipici per la riparazione di un singolo interruttore. Nella colonna “quantità” viene definito il numero di articoli necessari per completare un interruttore.**

### Legenda:

**A** = Ricambi che possono essere montati solo da tecnici specializzati ABB SACE sia per motivi tecnici che per necessità di particolari attrezzature.

**X** = Prodotti in esaurimento.

**N** = Nuovo prodotto.

**Il catalogo può essere soggetto a variazioni e cambiamenti senza preavviso. Per ulteriori informazioni vi preghiamo di contattare la vostra Agenzia / Filiale ABB competente o l'Assistenza Tecnica di ABB SACE.**



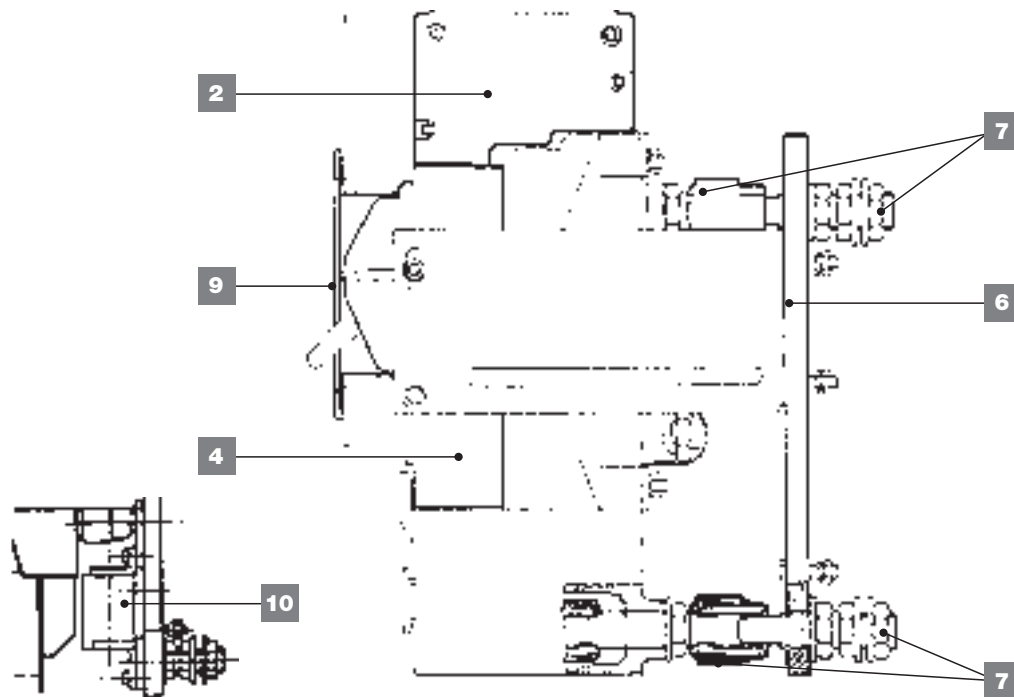
**Interruttori automatici  
scatolati di bassa tensione  
Serie ISOL - FUSOL**



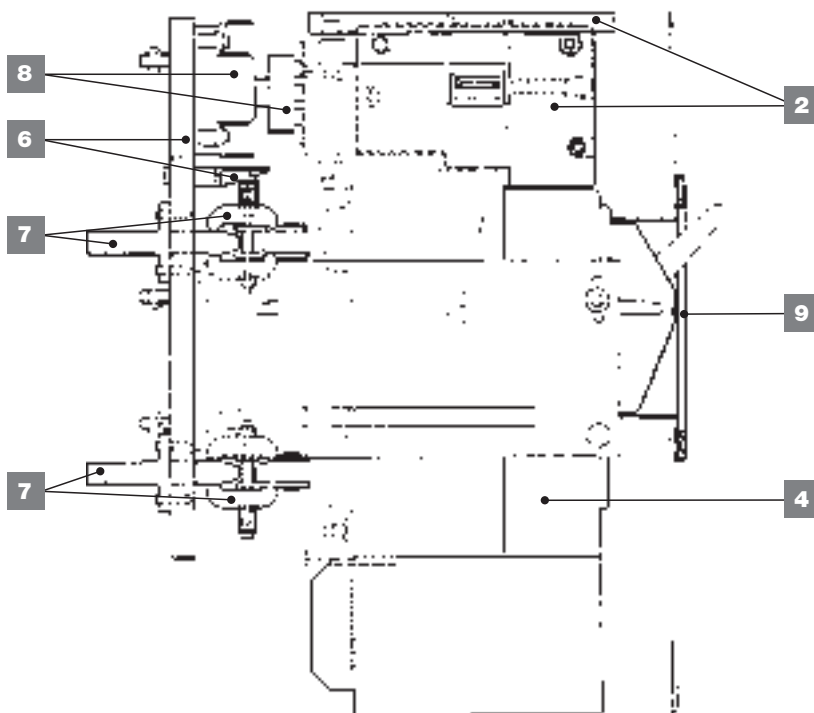


# Interruttori automatici scatolati di bassa tensione

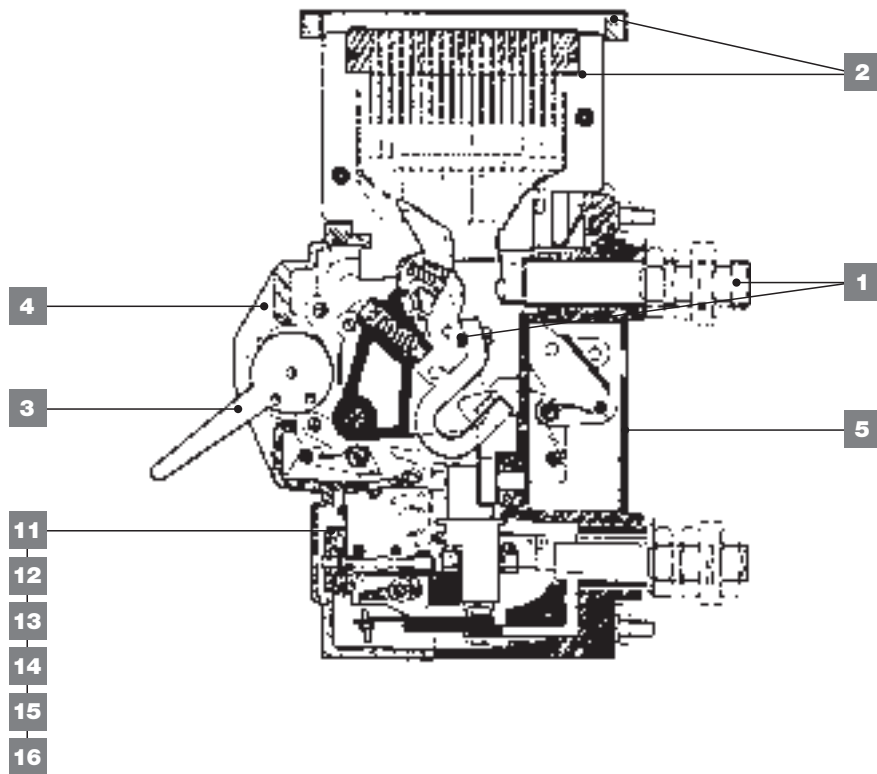
## FUSOL FZ 630 Estraibile



## ISOL Z 800/MM Estraibile



## ISOL Z 630 - Z 630/MM



### Legenda

- 1) Kit composto da no. 3 contatti fissi e no. 3 contatti mobili
- 2) Kit composto da no. 3 camere d'arco e piastra di fermo
- 3) Leva di manovra
- 4) Coperchio frontale
- 5) Coperchio posteriore
- 6) Kit composto da base isolante principale e protezione per parte fissa
- 7) Kit composto da no. 6 terminali posteriori per parte fissa e sezionamento
- 8) Kit composto da spina presa contatti ausiliari
- 9) Mostrina per porta della cella
- 10) Kit composto da no. 3 fusibili
- 11) Sganciatore termomagnetico in CA ( $I_m=2/4$  lth, non ritardato)
- 12) Sganciatore termomagnetico in CC ( $I_m=2/4$  lth, non ritardato)
- 13) Sganciatore termomagnetico in CA ( $I_m=5/10$  lth, non ritardato)
- 14) Sganciatore termomagnetico in CA ( $I_m=2/4$  lth, ritardato 0,05 sec)
- 15) Sganciatore termomagnetico in CC ( $I_m=2/4$  lth, ritardato 0,05 sec)
- 16) Sganciatore termomagnetico in CA ( $I_m=5/10$  lth, ritardato 0,05 sec)

# Interruttori automatici scatolati di bassa tensione

Descrizione ricambio	Tipo	Codice UXAB	Q.tà	Note	
<b>1</b> Kit composto da no. 3 contatti fissi e no. 3 contatti mobili	Z630 - FZ630	129099180	1	<b>A</b>	
	Z800	129099181	1	<b>A</b>	
<b>2</b> Kit composto da no. 3 camere d'arco e piastra di fermo	Z630-800 - FZ630	129099187	1		
<b>3</b> Leva di manovra	Z630-800 - FZ630_comando a leva	129099006	1		
	Z630-800 - FZ630_comando maniglia rotante	129099007	1		
<b>4</b> Coperchio frontale	Z630-800 - FZ630	129099008	1		
<b>5</b> Coperchio posteriore	Z630-800 - FZ630	129099009	1		
<b>6</b> Kit composto da base isolante principale e protezione per parte fissa	Z630 - FZ630	129099182	1	<b>(1)</b>	
	Z800	129099183	1		
<b>7</b> Kit composto da no. 6 terminali posteriori per parte fissa e sezionamento	Z630 - FZ630 con tulipani	129099184	1		
	Z800 con contatti a pinza	129099185	1		
<b>8</b> Kit composto da spina presa contatti ausiliari	Z630-800 - FZ630	129099186	1		
<b>9</b> Mostrina per porta della cella	Z630-800 - FZ630	129099020	1		
<b>10</b> Kit composto da no. 3 fusibili	FZ630_400A	129099125	1		
	FZ630_600A	129099126	1		
<b>11</b> Sganciatore termomagnetico in CA (Im=2/4 lth, non ritardato)	Z630 - FZ630 • R200	129099034	1		
	Z630 - FZ630 • R250	129099035	1		
	Z630 - FZ630 • R320	129099036	1		
	Z630 - FZ630 • R400	129099037	1		
	Z630 - FZ630 • R500	129099038	1		
	Z630 - FZ630 • R580	129099039	1		
	Z630 - FZ630 • R630	129099040	1		
	Z800 • R200	129099041	1		
	Z800 • R250	129099042	1		
	Z800 • R320	129099043	1		
	Z800 • R400	129099044	1		
	Z800 • R500	129099045	1		
	Z800 • R580	129099046	1		
	Z800 • R700	129099047	1		
	Z800 • R800	129099048	1		
	<b>12</b> Sganciatore termomagnetico in CC (Im=2/4 lth, non ritardato)	Z630 - FZ630 • R200	129099049	1	
		Z630 - FZ630 • R250	129099050	1	
Z630 - FZ630 • R320		129099051	1		
Z630 - FZ630 • R400		129099052	1		
Z630 - FZ630 • R500		129099053	1		
Z630 - FZ630 • R580		129099054	1		
Z630 - FZ630 • R630		129099055	1		
Z800 • R200		129099056	1		
Z800 • R250		129099057	1		
Z800 • R320		129099058	1		
Z800 • R400		129099059	1		
Z800 • R500		129099060	1		
Z800 • R580		129099061	1		
Z800 • R700		129099062	1		
Z800 • R800		129099063	1		

**A** = Parte ordinabile solo unitamente ad intervento di personale ABB SACE

**X** = Parti di ricambio con disponibilità limitata, ad esaurimento

**N** = Nuovo articolo

**Q.tà** = Q.tà di articoli da ordinare per completare UN singolo interruttore

**(1)** = Protezione per parte fissa non utilizzabile per ISOL Z630

Descrizione ricambio	Tipo	Codice UXAB	Q.tà	Note
<b>13</b> Sganciatore termomagnetico in CA (Im=5/10 lth, non ritardato)	Z630 - FZ630 • R200	129099064	1	
	Z630 - FZ630 • R250	129099065	1	
	Z630 - FZ630 • R320	129099066	1	
	Z630 - FZ630 • R400	129099067	1	
	Z630 - FZ630 • R500	129099068	1	
	Z630 - FZ630 • R580	129099069	1	
	Z630 - FZ630 • R630	129099070	1	
	Z800 • R200	129099071	1	
	Z800 • R250	129099072	1	
	Z800 • R320	129099073	1	
	Z800 • R400	129099074	1	
	Z800 • R500	129099075	1	
	Z800 • R580	129099076	1	
	Z800 • R700	129099077	1	
	Z800 • R800	129099078	1	
<b>14</b> Sganciatore termomagnetico in CA (Im=2/4 lth, ritardato 0,05 sec)	Z630 - FZ630 • R200	129099079	1	
	Z630 - FZ630 • R250	129099080	1	
	Z630 - FZ630 • R320	129099081	1	
	Z630 - FZ630 • R400	129099082	1	
	Z630 - FZ630 • R500	129099083	1	
	Z630 - FZ630 • R580	129099084	1	
	Z630 - FZ630 • R630	129099085	1	
	Z800 • R200	129099086	1	
	Z800 • R250	129099087	1	
	Z800 • R320	129099088	1	
	Z800 • R400	129099089	1	
	Z800 • R500	129099090	1	
	Z800 • R580	129099091	1	
	Z800 • R700	129099092	1	
	Z800 • R800	129099093	1	
<b>15</b> Sganciatore termomagnetico in CC (Im=2/4 lth, ritardato 0,05 sec)	Z630 - FZ630 • R200	129099094	1	
	Z630 - FZ630 • R250	129099095	1	
	Z630 - FZ630 • R320	129099096	1	
	Z630 - FZ630 • R400	129099097	1	
	Z630 - FZ630 • R500	129099098	1	
	Z630 - FZ630 • R580	129099099	1	
	Z630 - FZ630 • R630	129099100	1	
	Z800 • R200	129099101	1	
	Z800 • R250	129099102	1	
	Z800 • R320	129099103	1	
	Z800 • R400	129099104	1	
	Z800 • R500	129099105	1	
	Z800 • R580	129099106	1	
	Z800 • R700	129099107	1	
	Z800 • R800	129099108	1	

**A** = Parte ordinabile solo unitamente ad intervento di personale ABB SACE  
**X** = Parti di ricambio con disponibilità limitata, ad esaurimento  
**N** = Nuovo articolo  
**Q.tà** = Q.tà di articoli da ordinare per completare UN singolo interruttore

# Interruttori automatici scatolati di bassa tensione

Descrizione ricambio	Tipo	Codice UXAB	Q.tà	Note
16 Sganciatore termomagnetico in CA (Im=5/10 lth, ritardato 0,05 sec)	Z630 - FZ630 • R200	129099109	1	
	Z630 - FZ630 • R250	129099110	1	
	Z630 - FZ630 • R320	129099111	1	
	Z630 - FZ630 • R400	129099112	1	
	Z630 - FZ630 • R500	129099113	1	
	Z630 - FZ630 • R580	129099114	1	
	Z630 - FZ630 • R630	129099115	1	
	Z800 • R200	129099116	1	
	Z800 • R250	129099117	1	
	Z800 • R320	129099118	1	
	Z800 • R400	129099119	1	
	Z800 • R500	129099120	1	
	Z800 • R580	129099121	1	
	Z800 • R700	129099122	1	
	Z800 • R800	129099123	1	

1

Isol - Fusol

Obsoleto

**A** = Parte ordinabile solo unitamente ad intervento di personale ABB SACE

**X** = Parti di ricambio con disponibilità limitata, ad esaurimento

**N** = Nuovo articolo

**Q.tà** = Q.tà di articoli da ordinare per completare UN singolo interruttore



# Interruttori automatici scatolati di bassa tensione Serie MODUL



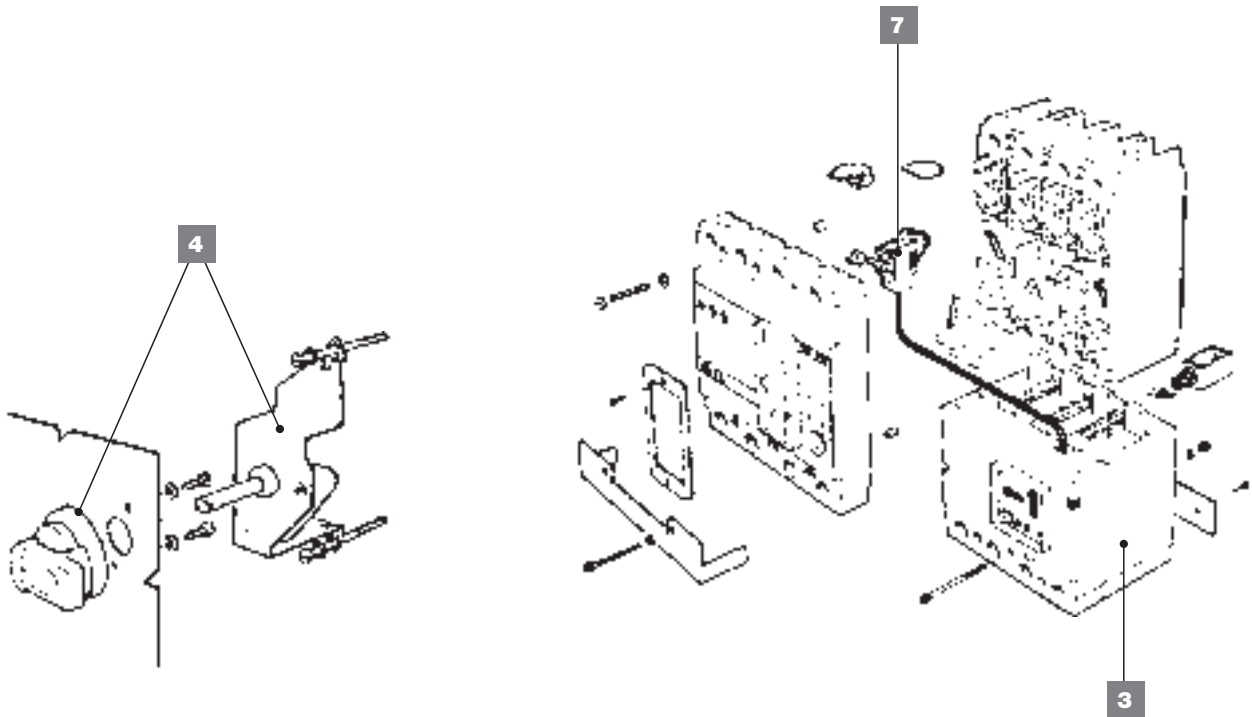
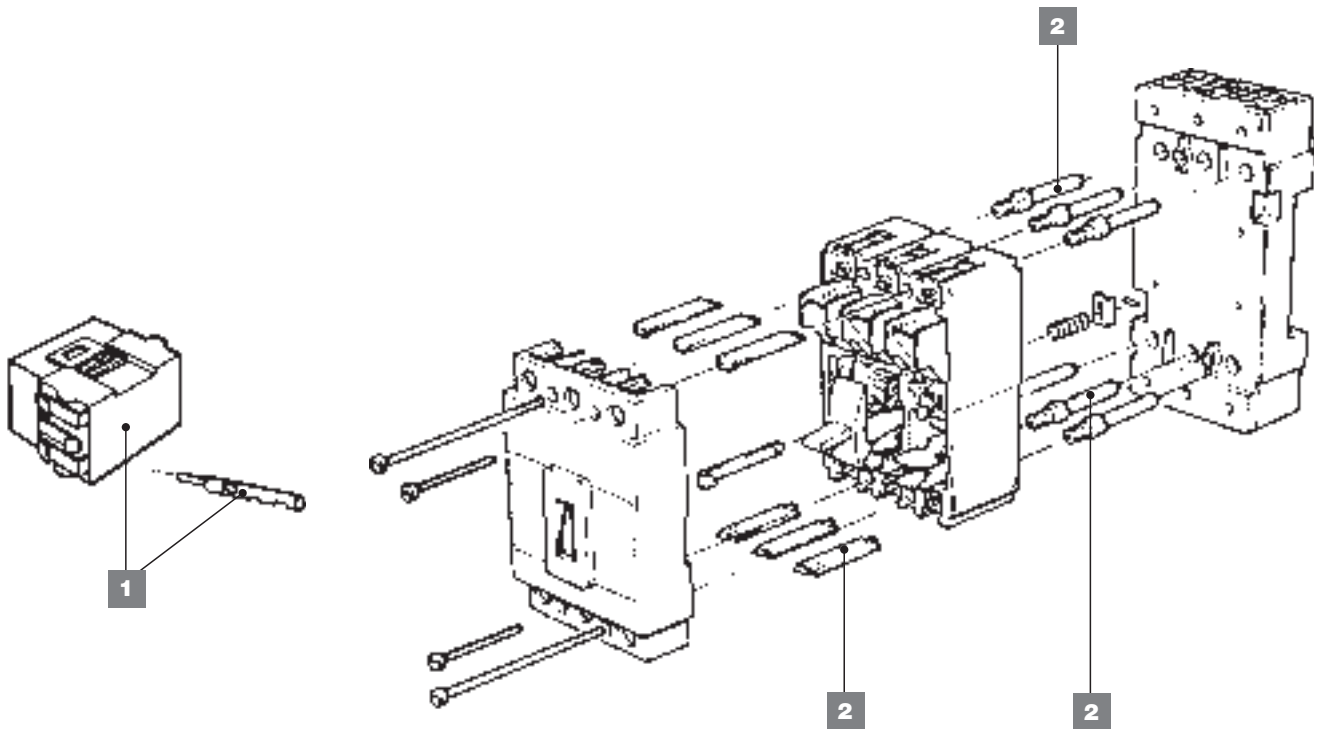
# Interruttori automatici scatolati di bassa tensione

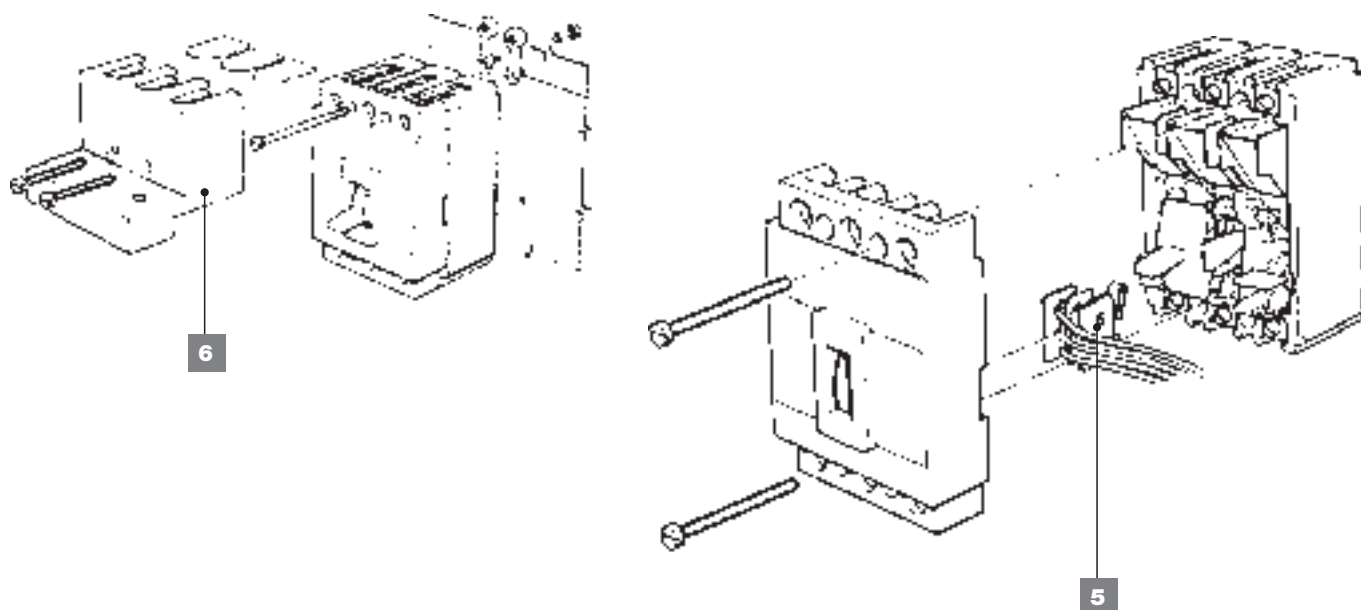
## MODUL SRN-SRH 100-125

1

Modul

Obsolete





### Legenda

- 1) Spina 9 poli
- 2) Kit di accessori di trasformazione in parte mobile estraibile
- 3) Relé differenziale RCSD 10
- 4) Comando a maniglia rotante con blocco portella e lucchetti
- 5) No. 1 commutatore Na/Nc + contatto di scattato relè
- 6) Coprterminali sigillabili
- 7) Solenoide di apertura per RCSD 10

Descrizione ricambio	Tipo	Codice UXAB	Q.tà	Note
<b>1</b> Spina 9 poli	Gamma completa	189260002	1	
<b>2</b> Kit di accessori di trasformazione in parte mobile estraibile	3 poli	769701083	1	<b>X</b>
	4 poli	769701084	1	<b>X</b>
<b>3</b> Relé differenziale RCSD 10	Affiancato	769748010	1	<b>X</b>
	Sottoposto	769768010	1	<b>X</b>
<b>4</b> Comando a maniglia rotante con blocco portella e lucchetti	Gamma completa	769750400	1	
<b>5</b> No. 1 commutatore Na/Nc + contatto di scattato relè	Gamma completa	769760300	1	
<b>6</b> Coprterminali sigillabili	3 poli	769771003	1	<b>X</b>
	4 poli	769771004	1	<b>X</b>
<b>7</b> Solenoide di apertura per RCSD 10	Gamma completa	769799006	1	<b>X</b>

**A** = Parte ordinabile solo unitamente ad intervento di personale ABB SACE

**X** = Parti di ricambio con disponibilità limitata, ad esaurimento

**N** = Nuovo articolo

**Q.tà** = Q.tà di articoli da ordinare per completare UN singolo interruttore



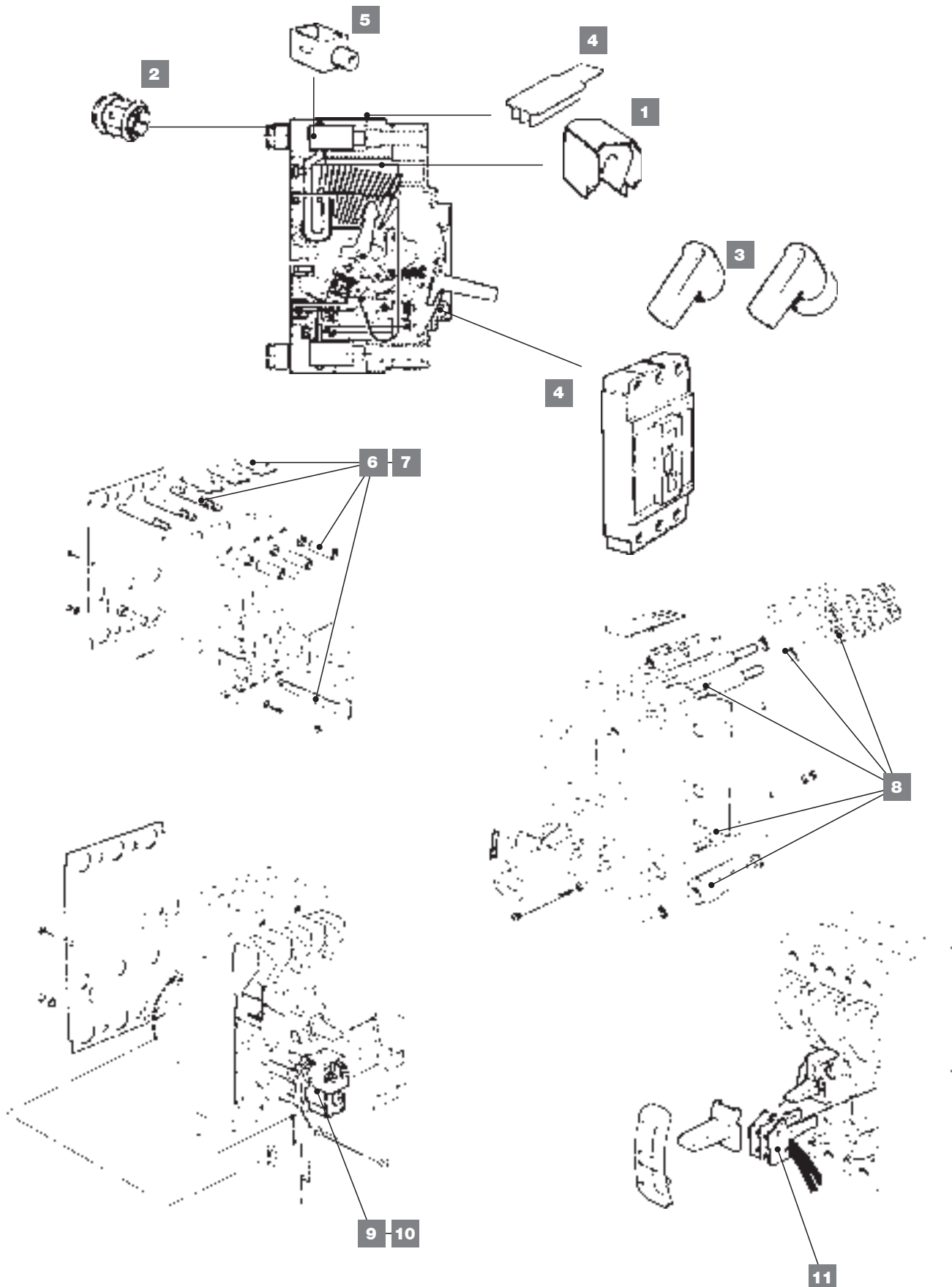
# Interruttori automatici scatolati di bassa tensione

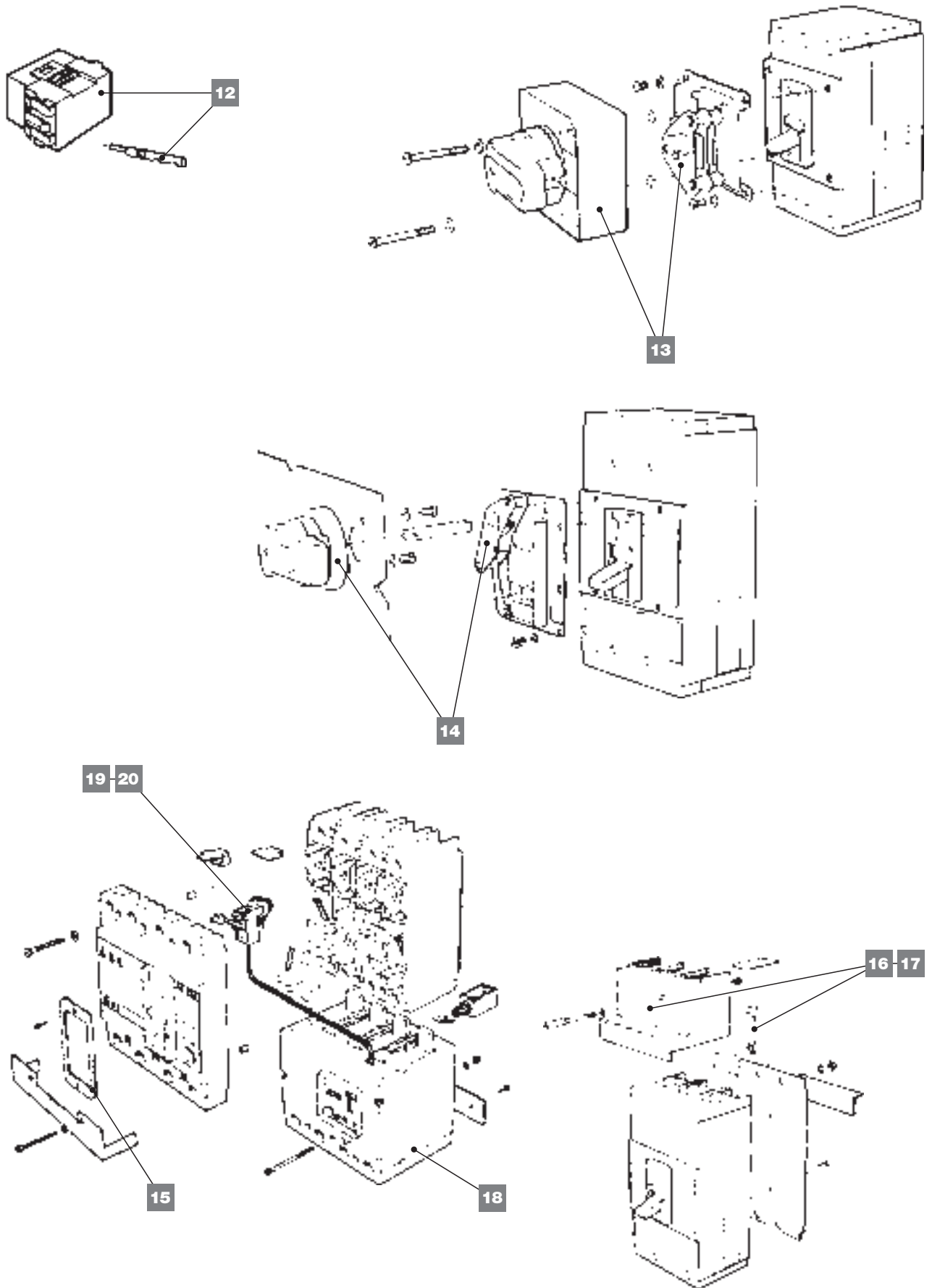
MODUL SN 100-125-160-250 SH 100-125-160-250

1

Modul

Obsolete





---

# Interruttori automatici scatolati di bassa tensione

---

## Legenda

- 1) Kit camere d'arco
- 2) Kit contatti di sezionamento a tulipano
- 3) Kit maniglie per comandi a maniglia rotante
- 4) Kit coperchio con protezione terminali 3p
- 5) Kit morsetti per terminali per cavo
- 6) Kit accessori di trasformazione da fisso a estraibile
- 7) Kit accessori di trasformazione da fisso a sezionabile
- 8) Kit terminali posteriori 4p fisso
- 9) Sganciatore di apertura
- 10) Sganciatore di minima tensione
- 11) 2 commutatori AP/CH.
- 12) Spina 18 poli per p/mobile -lato destro -
- 13) Comando a maniglia rotante sull'interruttore
- 14) Comando a maniglia rotante a distanza regolabile
- 15) Mostrina per porta della cella
- 16) Copriterminali sigillabili 2/3 poli
- 17) Copriterminali sigillabili 4p
- 18) Relè differenziale RCS16
- 19) Solenoide di apertura per differenziale per RCS16
- 20) Solenoide di apertura per differenziale per RCS25

Descrizione ricambio	Tipo	Codice UXAB	Q.tà	Note
<b>1</b> Kit camere d'arco	Gamma completa	179099031	1	
<b>2</b> Kit contatti di sezionamento a tulipano	SN_SH160-250 SN_SH100-125	179099029 149099028	1 1	
<b>3</b> Kit maniglie per comandi a maniglia rotante	Gamma completa	179099101	1	<b>X</b>
<b>4</b> Kit coperchio con protezione terminali 3p	Gamma completa	179099200	1	<b>X</b>
<b>5</b> Kit morsetti per terminali per cavo	Gamma completa	179099026	1	<b>X</b>
<b>6</b> Kit accessori di trasformazione da fisso a estraibile	SN100-125 3 poli SN100-125 4 poli SH100-125-SN/SH160-250 3 poli SH100-125-SN/SH160-250 4 poli	189401083 189401084 149001083 149001084	1 1 1 1	<b>X</b> <b>X</b> <b>X</b> <b>X</b>
<b>7</b> Kit accessori di trasformazione da fisso a sezionabile	SH100-125-SN/SH160-250 3 poli SH100-125-SN/SH160-250 4 poli	149001093 149001094	1 1	<b>X</b> <b>X</b>
<b>8</b> Kit terminali posteriori 4p fisso	SN_SH160-250	179001064	1	<b>X</b>
<b>9</b> Sganciatore di apertura	SH100-125-160-250 • 24-30V SH100-125-160-250 • 48-60V SH100-125-160-250 • 100-130V SH100-125-160-250 • 200-250V SN100-125 • 48-60V SN100-125 • 100-130V SN100-125 • 200-250V	179027902 179027904 179027939 179027948 189427904 189427939 189427948	1 1 1 1 1 1 1	<b>(1)</b> <b>(1)</b> <b>(1)</b> <b>(1)</b> <b>(1)</b> <b>(1)</b> <b>(1)</b>
<b>10</b> Sganciatore di minima tensione	SH100-125-160-250 • 24Vcc SH100-125-160-250 • 48Vcc SH100-125-160-250 • 220V 50Hz 254V 60Hz SH100-125-160-250 • 380V 50Hz 440V 60Hz SN100-125 • 220V 50Hz 254V 60Hz	179037902 179037904 179038948 179038953 189438948	1 1 1 1 1	<b>X</b> <b>X</b> <b>X</b> <b>X</b> <b>X</b>
<b>11</b> 2 commutatori AP/CH.	SH100-125-160-250	179040200	1	
<b>12</b> Spina 18 poli per p/mobile -lato destro -	SN_SH160-250	179046300	1	
<b>13</b> Comando a maniglia rotante sull'interruttore	SH100-125-160-250	179050041	1	
<b>14</b> Comando a maniglia rotante a distanza regolabile	SH100-125-160-250 SN100-125	179050045 189450005	1 1	
<b>15</b> Mostrina per porta della cella	SH100-125, per esecuzione sezionabile e comando a leva SN_SH160-250 con motore SH100-125-160-250 prolungata per coperchio	179064072 179064075 179065071	1 1 1	<b>X</b>
<b>16</b> Coprterminali sigillabili 2/3 poli	SN100-125 SH100-125-160-250	189471003 179071003	1 1	<b>X</b> <b>X</b>
<b>17</b> Coprterminali sigillabili 4p	SN100-125 SH100-125-160-250	189471004 179071004	1 1	<b>X</b> <b>X</b>
<b>18</b> Relè differenziale RCS16	SN100-125	189438016	1	<b>X</b>
<b>19</b> Solenoide di apertura per differenziale per RCS16	SN100-125	189499021	1	<b>X</b>
<b>20</b> Solenoide di apertura per differenziale per RCS25	SH100-125-160-250	179099046	1	<b>X</b>

**A** = Parte ordinabile solo unitamente ad intervento di personale ABB SACE

**X** = Parti di ricambio con disponibilità limitata, ad esaurimento

**N** = Nuovo articolo

**Q.tà** = Q.tà di articoli da ordinare per completare UN singolo interruttore

**(1)** = Codici validi anche per SRN

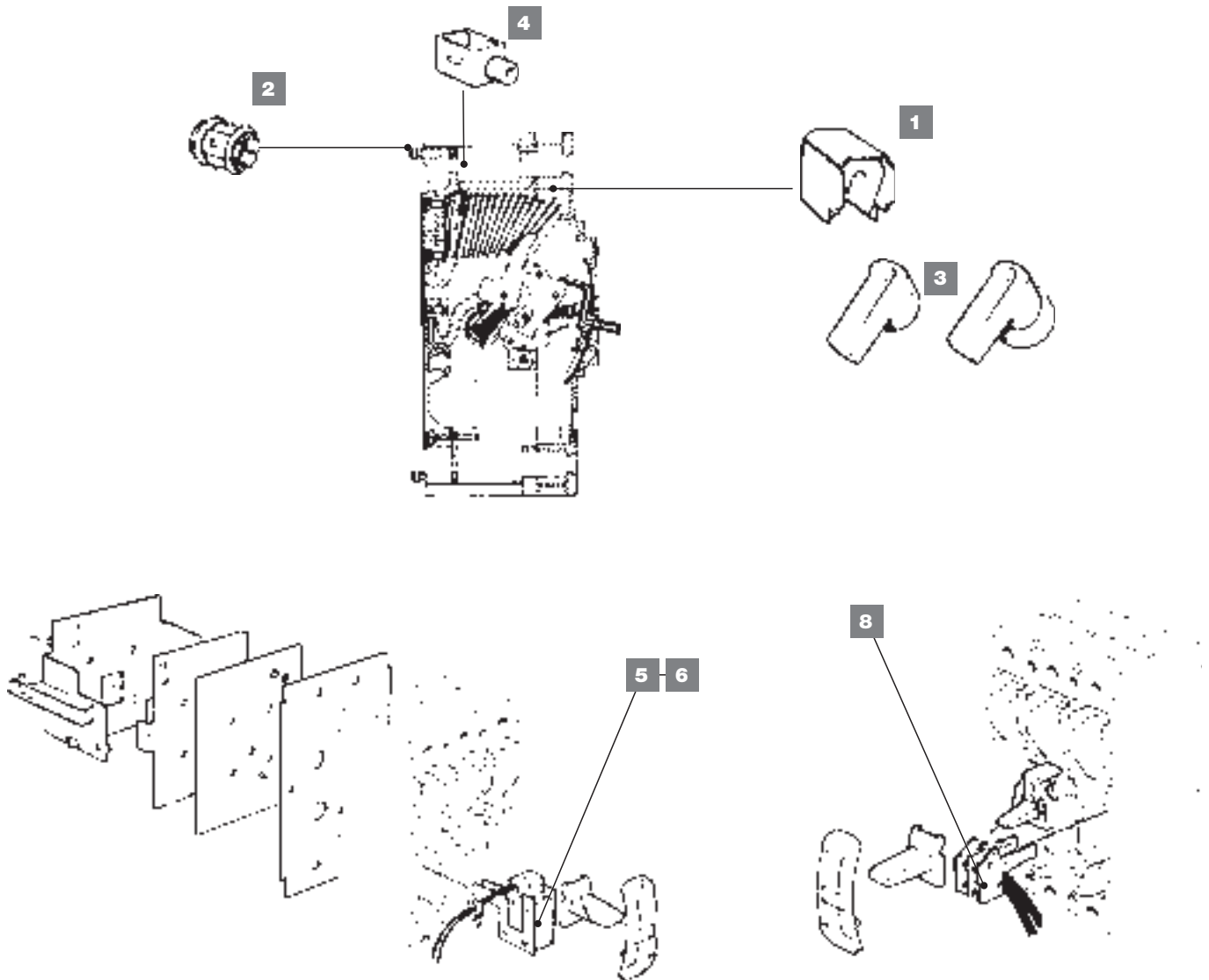
# Interruttori automatici scatolati di bassa tensione

## MODUL SAN-SAH 250

1

Modul

Obsolete



### Legenda

- 1) Kit camere d'arco
- 2) Kit contatti di sezionamento a tulipano
- 3) Kit maniglie per comandi a maniglia rotante
- 4) Kit morsetti per terminali per cavo
- 5) Sganciatore di apertura
- 6) Sganciatore minima tensione
- 7) Ritardatore elettronico per sganciatore minima tensione
- 8) No.1 commutatore Na/Nc + contatto di scattato relè

Descrizione ricambio	Tipo	Codice UXAB	Q.tà	Note
<b>1</b> Kit camere d'arco	Gamma completa	769188012	1	<b>X</b>
<b>2</b> Kit contatti di sezionamento a tulipano	Gamma completa	179099029	1	<b>X</b>
<b>3</b> Kit maniglie per comandi a maniglia rotante	Gamma completa	179099101	1	<b>X</b>
<b>4</b> Kit morsetti per terminali per cavo	Gamma completa	179099026	1	<b>X</b>
<b>5</b> Sganciatore di apertura	100/130V	769157939	1	<b>X</b>
	200/255V	769157948	1	<b>X</b>
<b>6</b> Sganciatore minima tensione	115/120V 60Hz	769168970	1	<b>X</b>
<b>7</b> Ritardatore elettronico per sganciatore minima tensione	Gamma completa	769171100	1	<b>X</b>
<b>8</b> No.1 commutatore Na/Nc + contatto di scattato relè	Gamma completa	769181800	1	<b>X</b>

**A** = Parte ordinabile solo unitamente ad intervento di personale ABB SACE

**X** = Parti di ricambio con disponibilità limitata, ad esaurimento

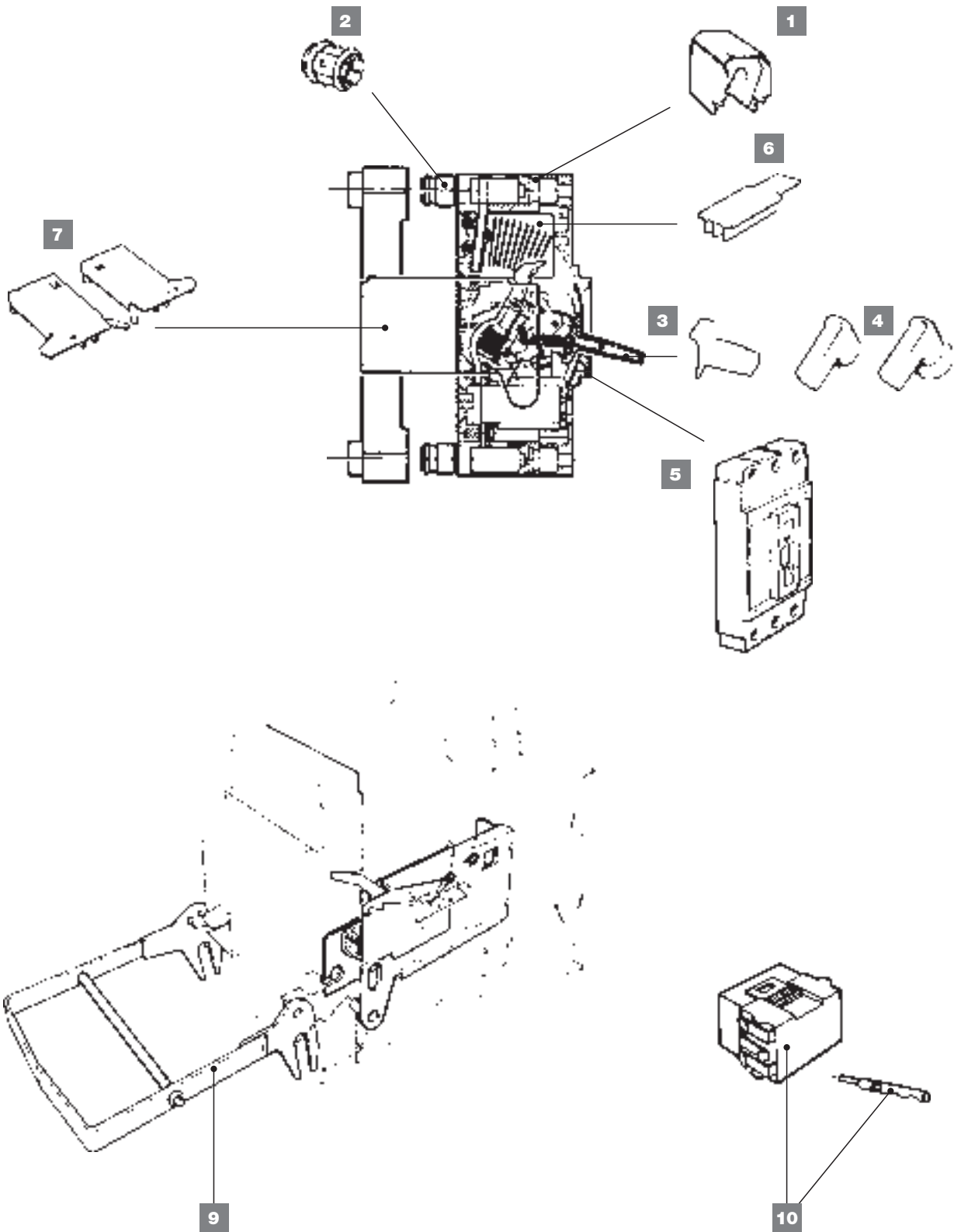
**N** = Nuovo articolo

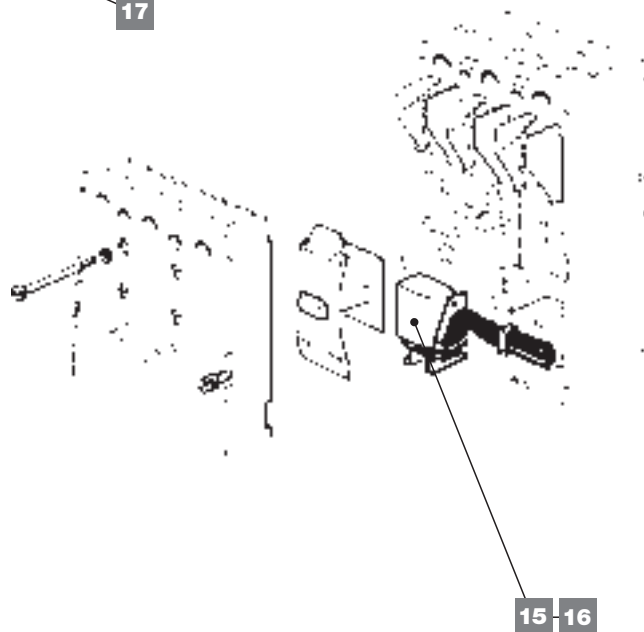
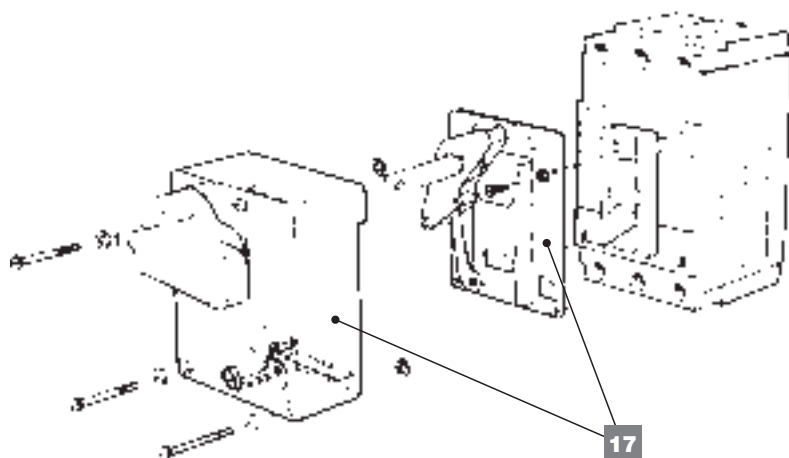
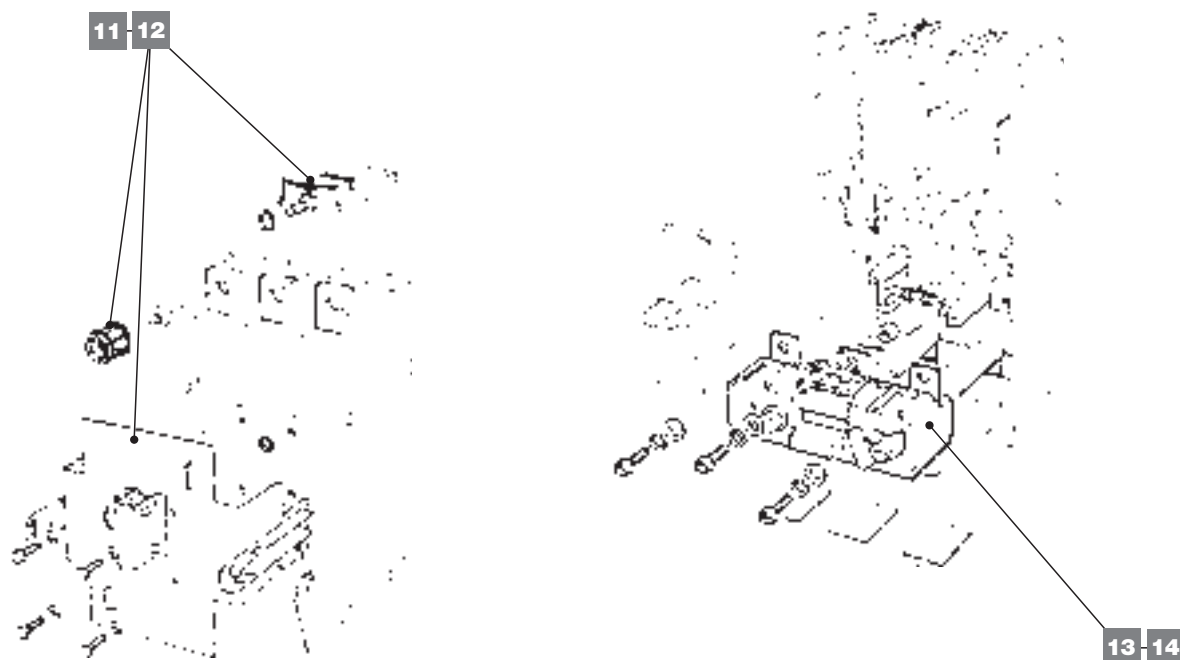
**Q.tà** = Q.tà di articoli da ordinare per completare UN singolo interruttore

# Interruttori automatici scatolati di bassa tensione

## MODUL SN-SH 400

1  
Modul  
Obsolete







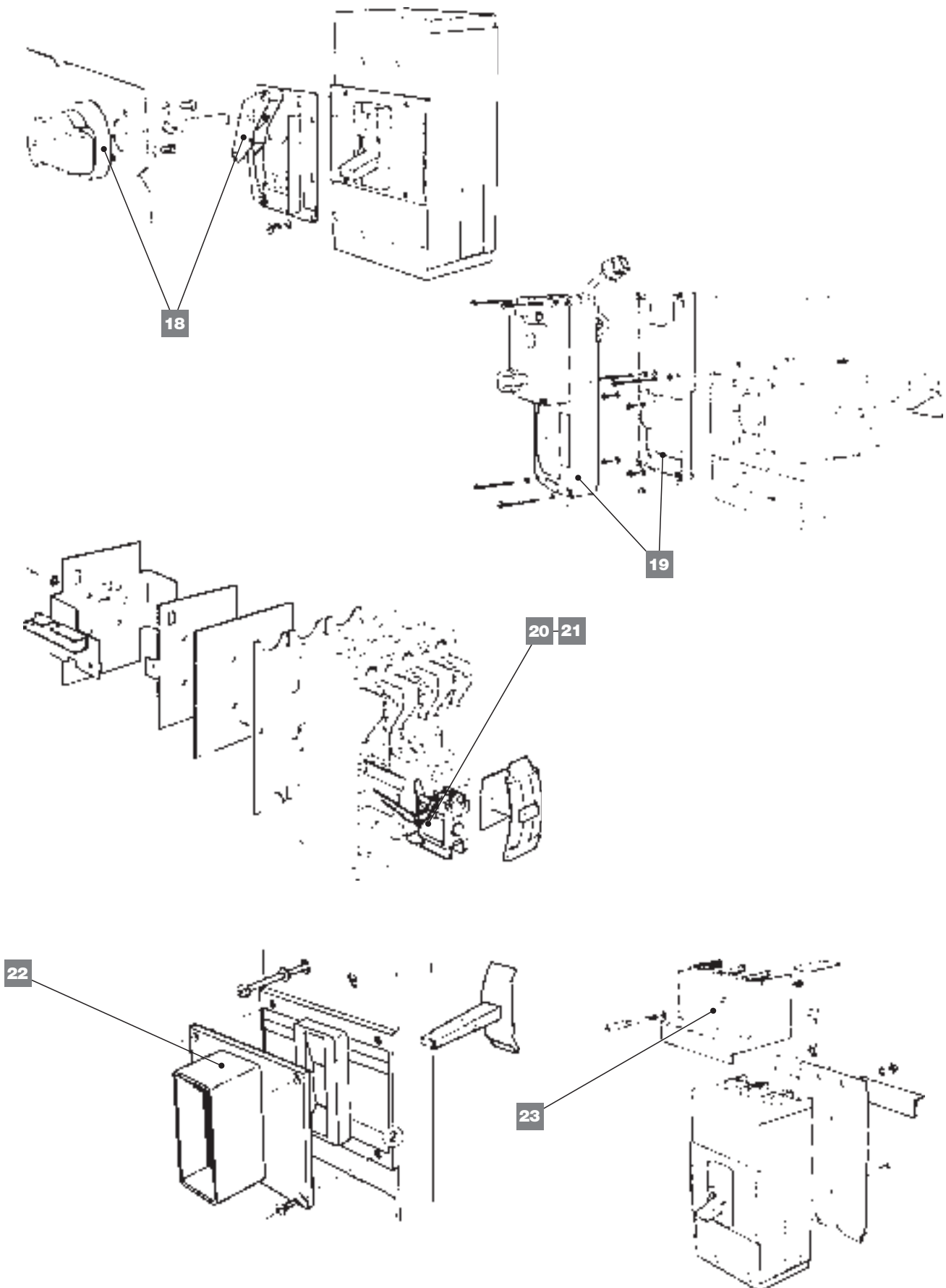
# Interruttori automatici scatolati di bassa tensione

## MODUL SN-SH 400

1

Modul

Obsolete



**Legenda**

- 1) Kit camere d'arco
- 2) Kit contatti di sezionamento a tulipano
- 3) Kit leve di manovra
- 4) Kit maniglie per comando a maniglia rotante
- 5) Coperchio frontale
- 6) Kit protezioni per terminali
- 7) Kit fiancate per parte fissa
- 8) Solenoide di apertura per relè S4
- 9) Leva di sezionamento
- 10) Spina 18 poli per parte mobile lato destro
- 11) Kit accessori di trasformazione da fisso a estraibile
- 12) Kit accessori di trasformazione da fisso a sezionabile
- 13) Sganciatore termomagnetico in corrente alternata
- 14) Sganciatore magnetico in corrente alternata
- 15) 2 commutatori Na / Nc
- 16) 1 commutatore Na / Nc.+ scattato relè
- 17) Comando a maniglia rotante sull'interruttore
- 18) Comando a maniglia rotante a distanza regolabile
- 19) Comando motore
- 20) Sganciatore di apertura
- 21) Sganciatore minima tensione
- 22) Mostrina prolungata per coperchio
- 23) Coprterminali sigillabili

# Interruttori automatici scatolati di bassa tensione

Descrizione ricambio	Tipo	Codice UXAB	Q.tà	Note
<b>1</b> Kit camere d'arco	Gamma completa	189799011	1	
<b>2</b> Kit contatti di sezionamento a tulipano	Gamma completa	189799013	1	
<b>3</b> Kit leve di manovra	Gamma completa	189799100	1	<b>X</b>
<b>4</b> Kit maniglie per comando a maniglia rotante	Gamma completa	189799101	1	
<b>5</b> Coperchio frontale	SN/SH400 3 poli con relè TM	189799001	1	<b>X</b>
	SN/SH400 4 poli con relè TM	189799002		<b>X</b>
	SAH400 3 poli con relè elettronico S4	719800030	1	<b>X</b>
<b>6</b> Kit protezioni per terminali	Gamma completa	189799021	1	<b>X</b>
<b>7</b> Kit fiancate per parte fissa	Gamma completa	189799040	1	
<b>8</b> Solenoide di apertura per relè S4	Gamma completa	189799045	1	<b>X</b>
<b>9</b> Leva di sezionamento	SN/SH400 3 poli	169568003	1	
	SN/SH400 4 poli	169568004	1	
<b>10</b> Spina 18 poli per parte mobile lato destro	Gamma completa	179046300	1	
<b>11</b> Kit accessori di trasformazione da fisso a estraibile	SN/SH400 3 poli	189701083	1	<b>X</b>
	SN/SH400 4 poli	189701084	1	<b>X</b>
<b>12</b> Kit accessori di trasformazione da fisso a sezionabile	SN/SH400 3 poli	189701093	1	<b>X</b>
	SN/SH400 4 poli	189701094	1	<b>X</b>
<b>13</b> Sganciatore termomagnetico in corrente alternata	SN/SH400 • R250 3 poli	189733111	1	
	SN/SH400 • R320 3 poli	189733113	1	
	SN/SH400 • R400 3 poli	189733115	1	
	SAH400 • R250 2 poli	719832111	1	<b>X</b>
	SAH400 • R300 2 poli	719832113	1	<b>X</b>
	SAH400 • R400 2 poli	719832117	1	<b>X</b>
	SAH400 • R250 3 poli	719833111	1	<b>X</b>
	SAH400 • R300 3 poli	719833113	1	<b>X</b>
	SAH400 • R350 3 poli	719833115	1	<b>X</b>
	SAH400 • R400 3 poli	719833117	1	<b>X</b>
<b>14</b> Sganciatore magnetico in corrente alternata	MCS400 • Im=4000A	719833611	1	<b>X</b>
	MCP400 • Im=2000-4000A	719833711	1	<b>X</b>
<b>15</b> 2 commutatori Na / Nc	Per interruttori con relè TM	719840200	1	
<b>16</b> 1 commutatore Na / Nc.+ scattato relè	Per interruttori con relè TM	719840400	1	<b>X</b>
<b>17</b> Comando a maniglia rotante sull'interruttore	Gamma completa	189750001	1	
<b>18</b> Comando a maniglia rotante a distanza regolabile	Gamma completa	189750005	1	
<b>19</b> Comando motore	110V	189752939	1	
	220V	189752948	1	

**A** = Parte ordinabile solo unitamente ad intervento di personale ABB SACE

**X** = Parti di ricambio con disponibilità limitata, ad esaurimento

**N** = Nuovo articolo

**Q.tà** = Q.tà di articoli da ordinare per completare UN singolo interruttore

Descrizione ricambio	Tipo	Codice UXAB	Q.tà	Note
20 Sganciatore di apertura	SAH400 • 12Vcc	719827901	1	
	SN/SH400 • 24Vcc	719827902	1	
	SN/SH400 • 48Vcc	719827904	1	
	SN/SH400 • 100/127Vcc - 150/180Vca	719827909	1	
	SN/SH400 • 160/220Vcc - 260/320Vca	719827918	1	
	SN/SH400 • 24Vca	719827932	1	
	SN/SH400 • 72/100Vcc - 100/127Vca	719827939	1	
	SN/SH400 • 200/255Vca	719827948	1	
	SN/SH400 • 250Vcc	719827953	1	
21 Sganciatore minima tensione	SAH400 • 120V 60Hz	719827971	1	
	SN/SH400 • 24Vcc	719837902	1	
	SN/SH400 • 48Vcc	719837904	1	
	SN/SH400 • 110Vcc	719837909	1	
	SN/SH400 • 110-115V 50Hz -127V 60Hz	719837939	1	
	SN/SH400 • 220V 50Hz - 254V 60Hz	719837948	1	
	SN/SH400 • 380V 50Hz - 440V 60Hz	719837953	1	
	SN/SH400 • 220V 60Hz	719837978	1	
22 Mostrina prolungata per coperchio	Gamma completa	189770100	1	
23 Copriterminali sigillabili	SN/SH400 3 poli	189771003	1	X
	SN/SH400 3 poli	189771004	1	X

**A** = Parte ordinabile solo unitamente ad intervento di personale ABB SACE

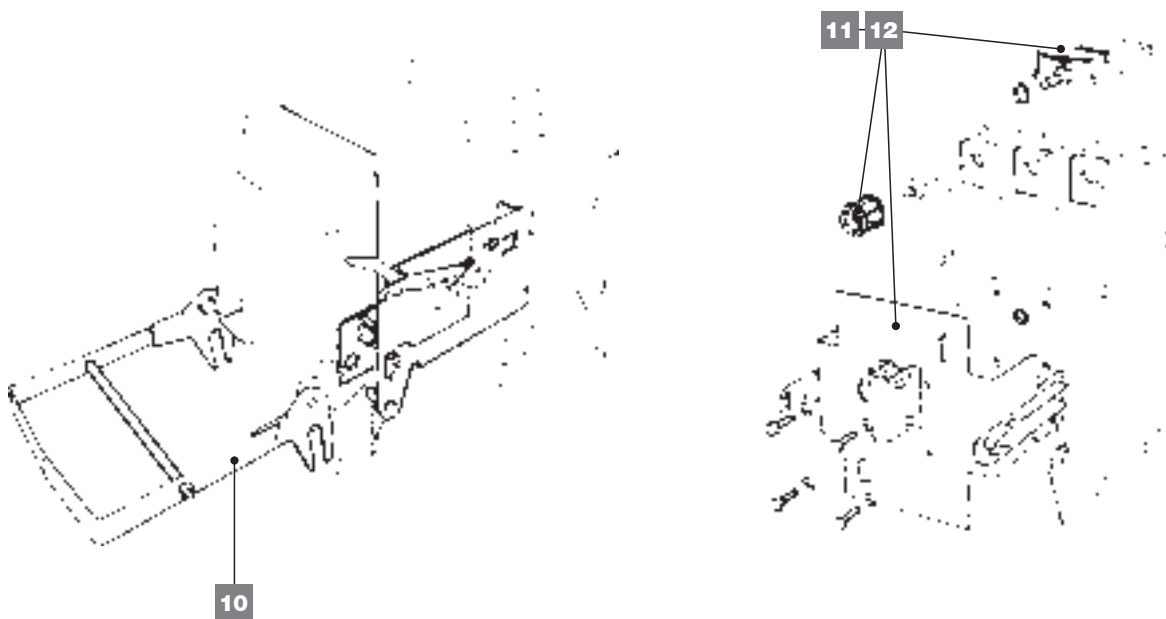
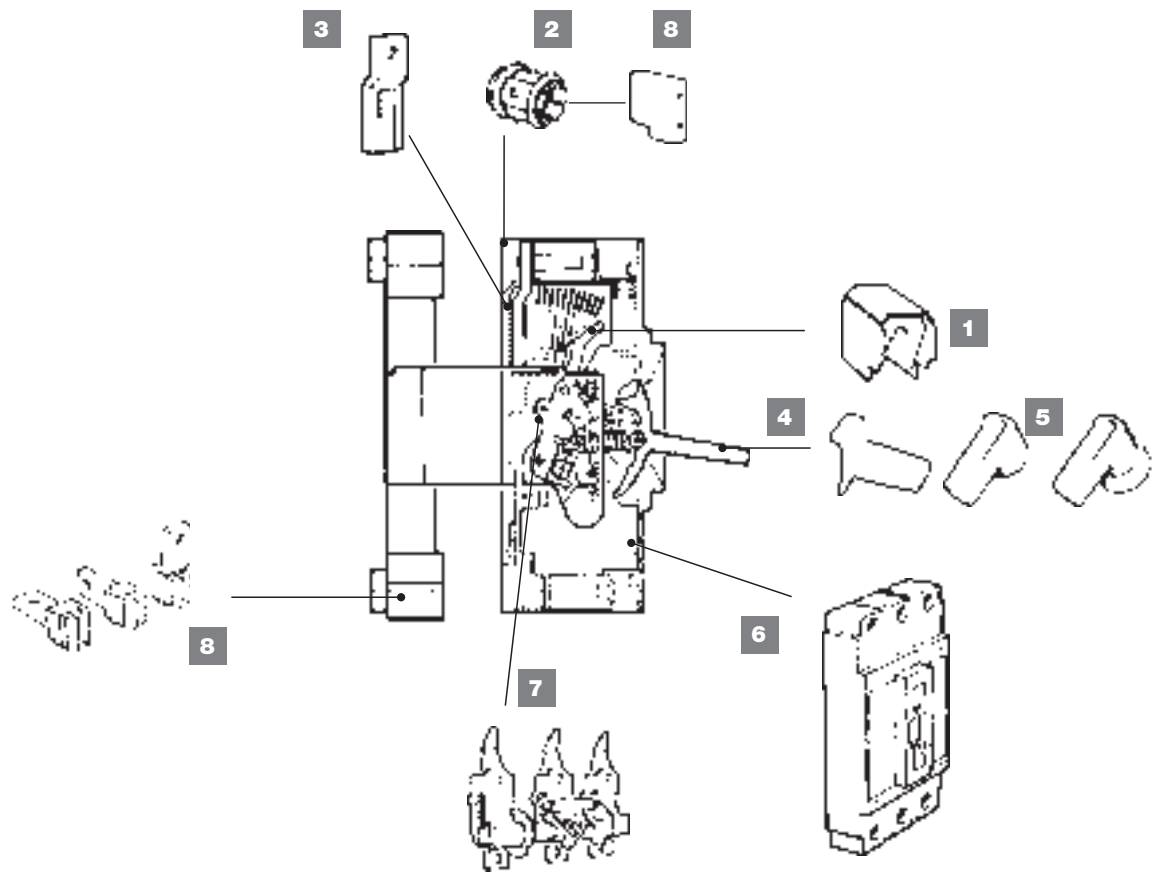
**X** = Parti di ricambio con disponibilità limitata, ad esaurimento

**N** = Nuovo articolo

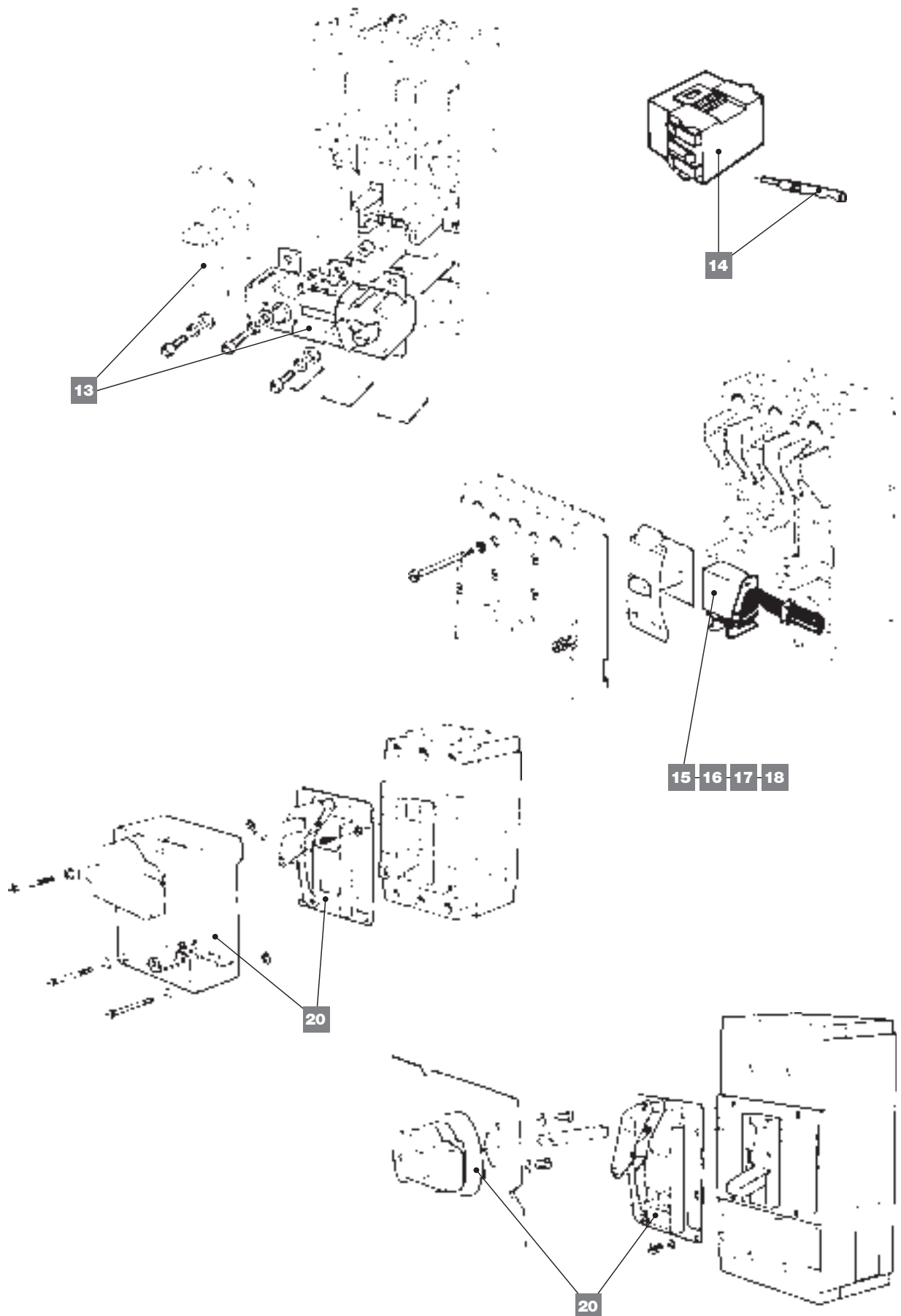
**Q.tà** = Q.tà di articoli da ordinare per completare UN singolo interruttore

# Interruttori automatici scatolati di bassa tensione

MODUL SN-SH 630/800



1  
Modul  
Obsolete



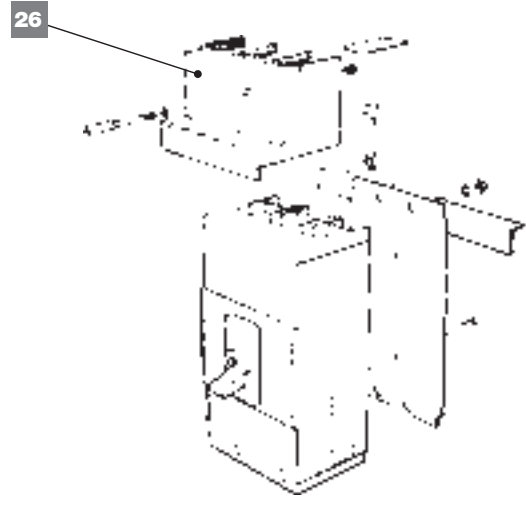
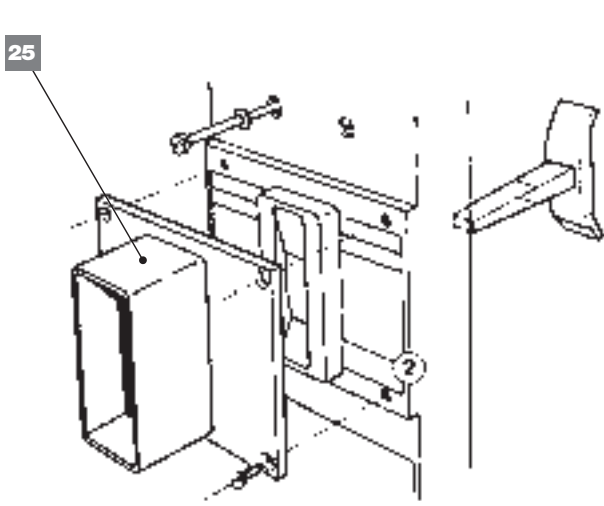
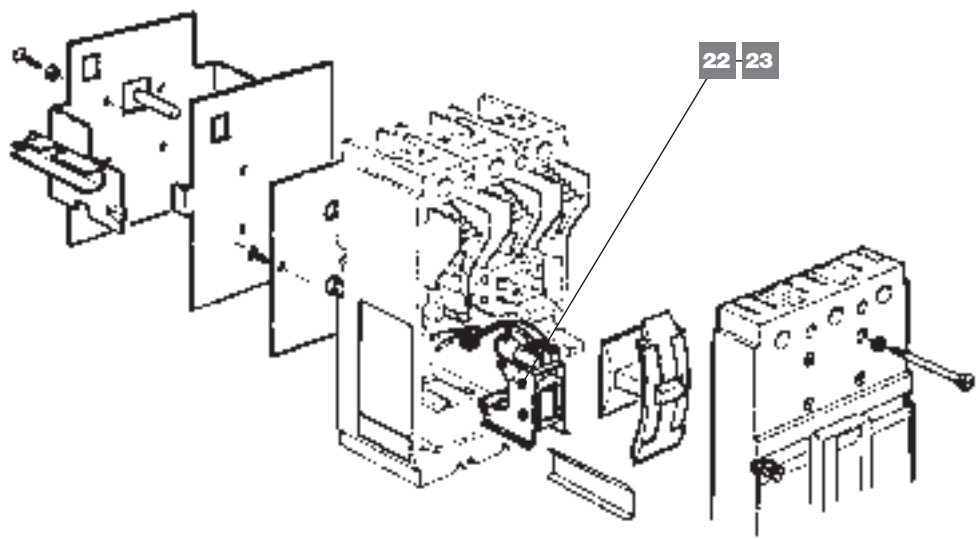
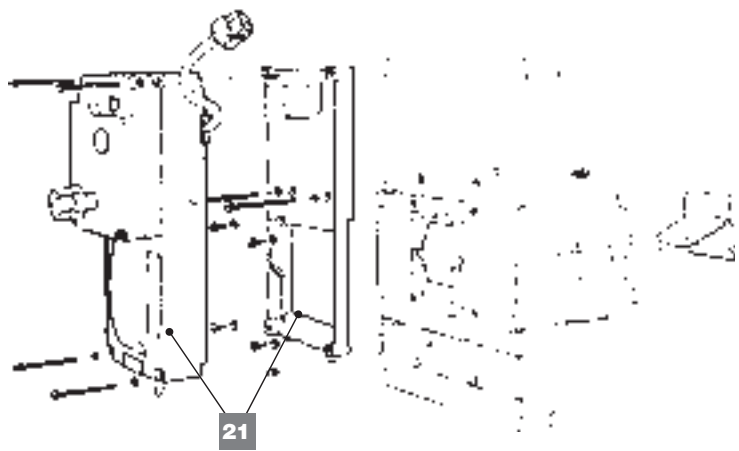
# Interruttori automatici scatolati di bassa tensione

MODUL SN-SH 630/800

1

Modul

Obsoleto



**Legenda**

- 1) Kit camere d'arco
- 2) Kit contatti di sezionamento a tulipano
- 3) Kit contatti fissi principali
- 4) Kit leve di manovra
- 5) Kit maniglie per comandi a maniglia rotante
- 6) Coperchio frontale
- 7) Gruppo equipaggio mobile
- 8) Kit singolo terminale posteriore con singolo contatto a pinza
- 9) Solenoide di apertura per relè S4
- 10) Leva di sezionamento per interruttore
- 11) Kit accessori di trasformazione da fisso a estraibile
- 12) Kit accessori di trasformazione da fisso a sezionabile
- 13) Sganciatore termomagnetico in CA
- 14) Spina 24 poli per ausiliari
- 15) Singolo commutatore aperto-chiuso
- 16) Contatti segnalazione 3 Na+3 Nc
- 17) 2 commutatori scattato relé +1 contatto Na/Nc
- 18) Contatti segnalazione 2 Na+2 Nc + scattato relé
- 19) 2 commutatori Na / Nc e scattato relé
- 20) Comando a maniglia rotante
- 21) Comando a motore
- 22) Sganciatore apertura
- 23) Sganciatore minima tensione
- 24) TA con supporto per relé S4
- 25) Mostrina prolungamento coperchio
- 26) Copriterminali sigillabili
- 27) Blocco a lucchetti per comando a leva
- 28) Blocco a chiave per comando a maniglia rotante su interruttore



# Interruttori automatici scatolati di bassa tensione

Descrizione ricambio	Tipo	Codice UXAB	Q.tà	Note
<b>1</b> Kit camere d'arco	Gamma completa	179499035	1	
<b>2</b> Kit contatti di sezionamento a tulipano	SN/SH630	169099019	1	
<b>3</b> Kit contatti fissi principali	Gamma completa	189899012	1	
<b>4</b> Kit leve di manovra	Gamma completa	189899100	1	
<b>5</b> Kit maniglie per comandi a maniglia rotante	Gamma completa	189899101	1	
<b>6</b> Coperchio frontale	SN/SH630-800 3p con relè TM	189899001	1	
	SN/SH630-800 4p con relè TM	189899002	1	<b>X</b>
	SN/SH630-800 3p con relè S3	189899052	1	<b>X</b>
	SN/SH630-800 4p con relè S3	189899053	1	<b>X</b>
	SAH600-800 3p con relè S4	759100030	1	<b>X</b>
<b>7</b> Gruppo equipaggio mobile	SN/SH630-800 3p	189899057	1	<b>A</b>
	SN/SH630-800 4p	189899058	1	<b>X A</b>
<b>8</b> Kit singolo terminale posteriore con singolo contatto a pinza	SN/SH800 per contatti posteriori orizzontali	189899150	3 o 4	<b>X</b>
	SN/SH800 per contatti posteriori verticali	189899151	3 o 4	<b>X</b>
	SN/SH800 per contatti anteriori	189899152	3 o 4	<b>X</b>
<b>9</b> Solenoide di apertura per relè S4	SN/SH630-800	759100020	1	<b>X</b>
<b>10</b> Leva di sezionamento per interruttore	SN/SH630-800 2-3p	169668003	1	
	SN/SH630-800 4p	169668004	1	
<b>11</b> Kit accessori di trasformazione da fisso a estraibile	SN/SH630 3p	179501023	1	
	SN/SH630 4p	179501024	1	
<b>12</b> Kit accessori di trasformazione da fisso a sezionabile	SN/SH630 3p	179501043	1	
	SN/SH630 4p	179501044	1	
	SN/SH800 3p	189301043	1	<b>X</b>
	SN/SH800 4p	189301044	1	<b>X</b>
	SN/SH630-800 3p R400	189833115	1	
	SN/SH630-800 3p R500	189833117	1	
<b>13</b> Sganciatore termomagnetico in CA	SN/SH630-800 3p R630	189833119	1	
	SN/SH800 3p R800	189833121	1	
	SN/SH630-800 4p R400	189835115	1	<b>X</b>
	SN/SH630-800 4p R500	189835117	1	<b>X</b>
	SN/SH630-800 4p R630	189835119	1	<b>X</b>
	SN/SH630-800 4p R800	189835121	1	<b>X</b>
	SAH600 R500	759133115	1	<b>X</b>
	SAH600 R600	759133119	1	<b>X</b>
	SAH600 R700	759133121	1	<b>X</b>
	SAH600 R800	759133123	1	<b>X</b>
	<b>14</b> Spina 24 poli per ausiliari	SN/SH630-800, lato destro	189846300	1
SN/SH630-800, lato sinistro		189846400	1	
<b>15</b> Singolo commutatore aperto-chiuso	SN/SH630-800	719040100	1	
<b>16</b> Contatti segnalazione 3 Na+3 Nc	SN/SH630-800	719040300	1	
<b>17</b> 2 commutatori scattato relé +1 contatto Na/Nc	SN/SH630-800	719040400	1	
<b>18</b> Contatti segnalazione 2 Na+2 Nc + scattato relé	SN/SH630-800	719040500	1	
<b>19</b> 2 commutatori Na / Nc e scattato relé	SAH600-800 con relè S4	719040600	1	<b>X</b>
<b>20</b> Comando a maniglia rotante	su interruttore	189850001	1	
	a distanza regolabile	189850005	1	

**A** = Parte ordinabile solo unitamente ad intervento di personale ABB SACE

**X** = Parti di ricambio con disponibilità limitata, ad esaurimento

**N** = Nuovo articolo

**Q.tà** = Q.tà di articoli da ordinare per completare UN singolo interruttore

Descrizione ricambio	Tipo	Codice UXAB	Q.tà	Note
21 Comando a motore	110V	189852939	1	
	120-127V	189852943	1	
	220-250V	189852948	1	
22 Sganciatore apertura	24Vcc e 48Vca	719028902	1	
	48-60Vcc	719028904	1	
	100/127Vcc - 150/180Vac	719028909	1	
	160/220Vcc - 260/320Vac	719028918	1	
	24Vac	719028932	1	
	72/100Vcc - 100/127Vac	719028939	1	
	150Vcc - 200/255Vac	719028948	1	
	250Vcc - 380/500Vac	719028953	1	
23 Sganciatore minima tensione	24Vcc	719038902	1	
	48Vcc	719038904	1	
	110Vcc	719038909	1	
	220Vcc	719038918	1	
	110V 50Hz - 120V 60Hz	719038939	1	
	220V 50Hz - 254V 60Hz	719038948	1	
	380V 50Hz - 440V 60Hz	719038953	1	
24 TA con supporto per relé S4	Singolo TA per fase	759100010	1	X
	Singolo TA per neutro	759100011	1	X
25 Mostrina prolungamento coperchio	Gamma completa, leva non inclusa	189870100	1	
26 Copriterminali sigillabili	SN/SH630 2/3p	179471003	1	X
	SN/SH630 4p	179471004	1	X
	SN/SH800 2/3p	189371003	1	X
	SN/SH800 4p	189371004	1	X
27 Blocco a lucchetti per comando a leva	Gamma completa	149155100	1	
28 Blocco a chiave per comando a maniglia rotante su interruttore	Gamma completa	189857100	1	

A = Parte ordinabile solo unitamente ad intervento di personale ABB SACE  
X = Parti di ricambio con disponibilità limitata, ad esaurimento  
N = Nuovo articolo  
Q.tà = Q.tà di articoli da ordinare per completare UN singolo interruttore

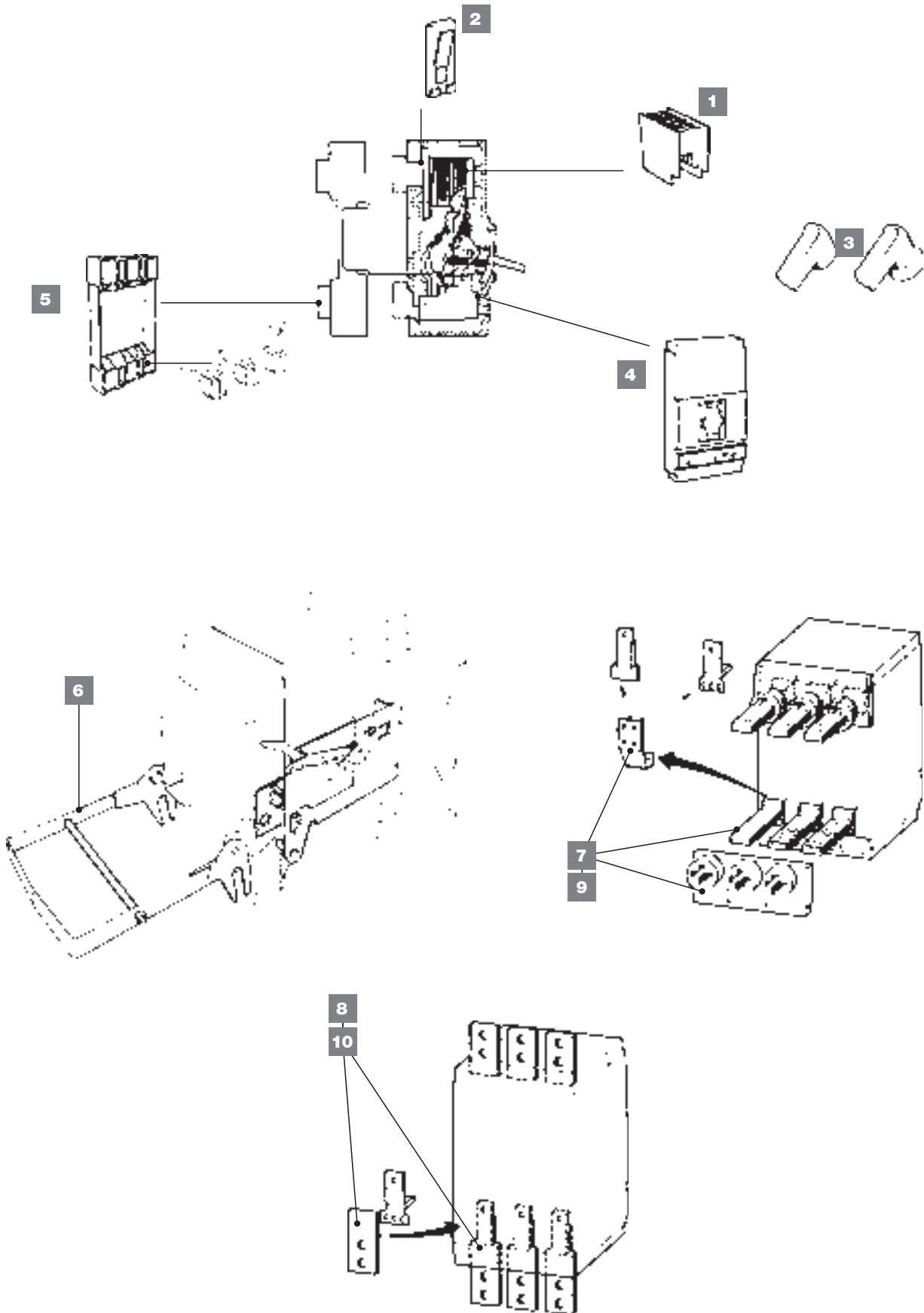
# Interruttori automatici scatolati di bassa tensione

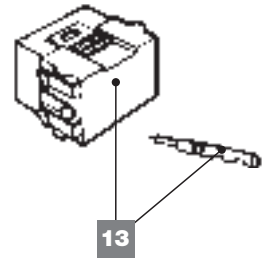
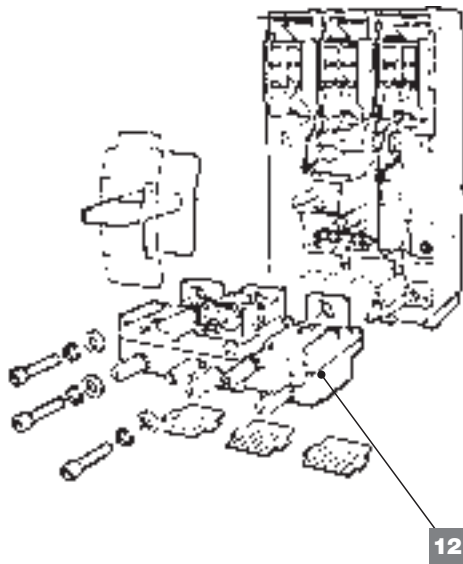
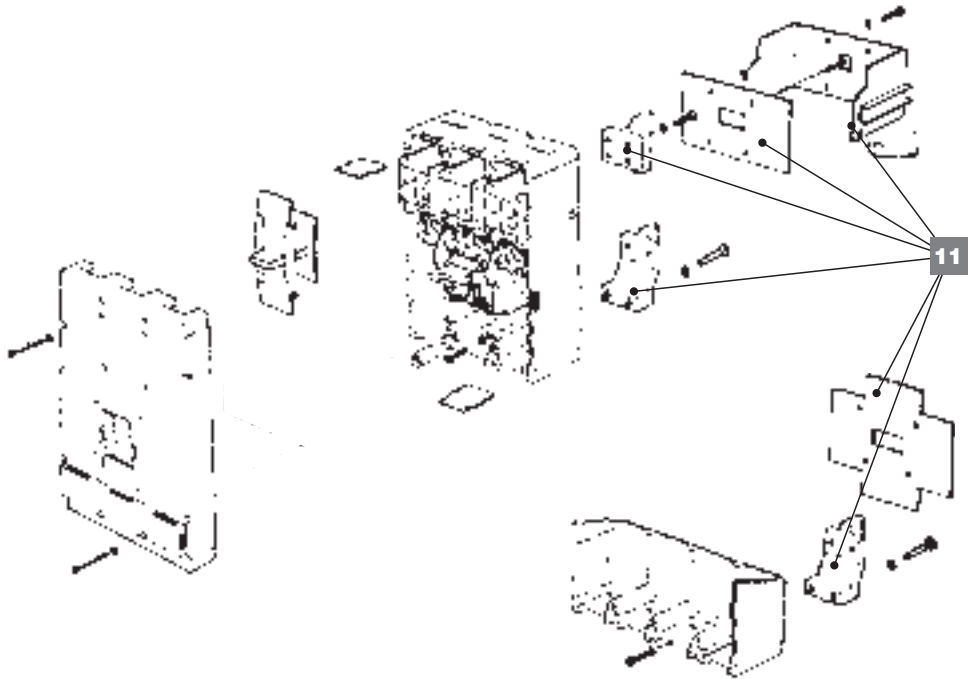
MODUL SN-SH 1250/1600

1

Modul

Obsolete





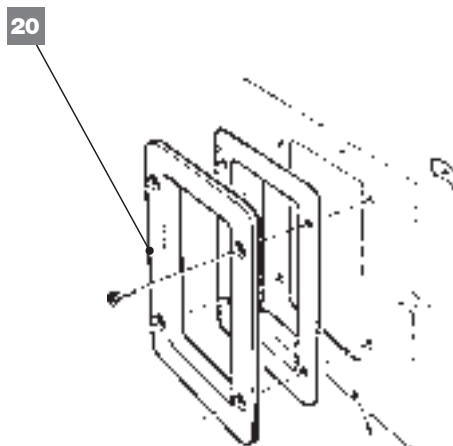
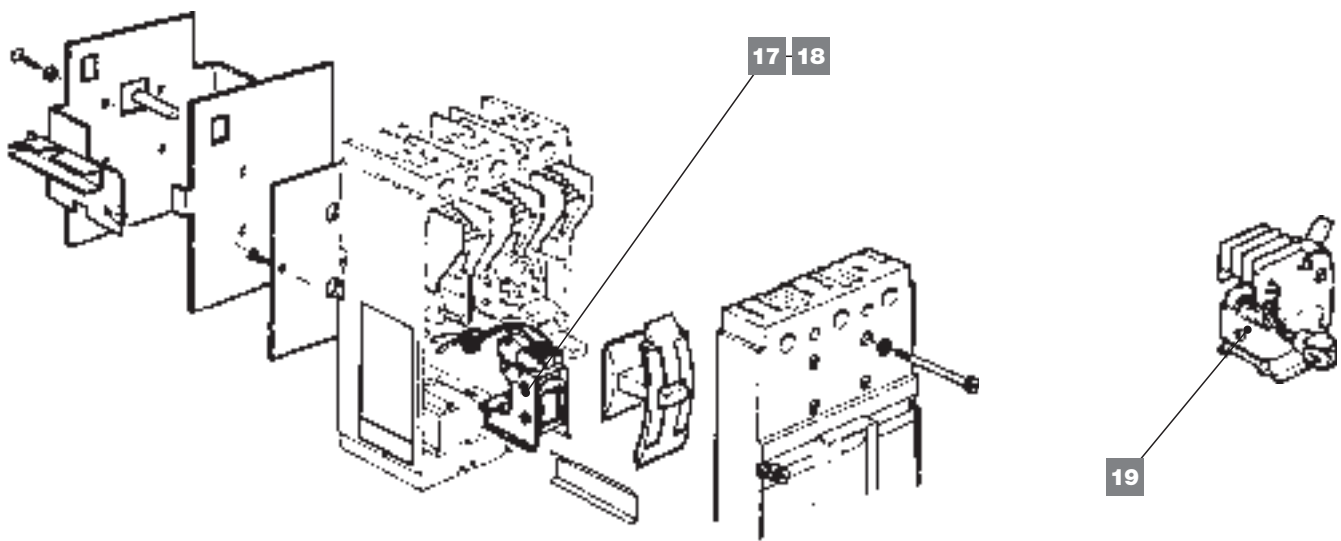
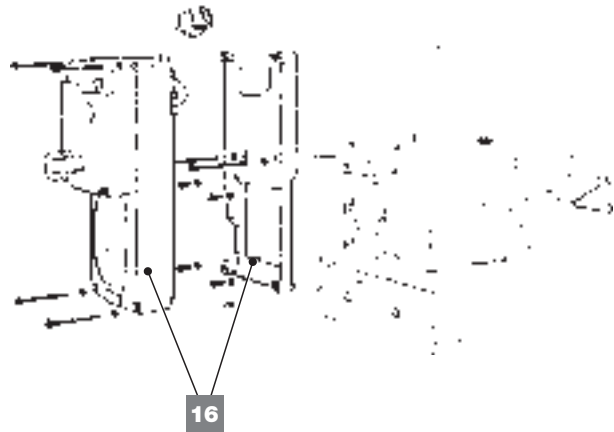
# Interruttori automatici scatolati di bassa tensione

MODUL SN-SH 1250/1600

1

Modul

Obsoleto



**Legenda**

- 1) Kit camere d'arco
- 2) Kit contatti fissi principali
- 3) Kit maniglie per comandi a maniglia rotante
- 4) Coperchio frontale
- 5) Base per parte fissa
- 6) Leva di sezionamento
- 7) Terminali posteriori con derivatori per interruttore fisso
- 8) Terminali anteriori per interruttore fisso tripolare con derivatori
- 9) Terminali posteriori per interruttore fisso
- 10) Terminali anteriori per interruttore fisso tripolare con barra passante
- 11) Accessori di trasformazione in parte mobile sezionabile
- 12) Sganciatore termomagnetico in corrente alternata
- 13) Presa-spina 24 poli, lato destro
- 14) Contatti di segnalazione 3 Na/Nc a destra
- 15) Contatti di segnalazione 2 Na+2Nc e scattato relè
- 16) Comando a motore
- 17) Sganciatore di apertura
- 18) Sganciatore di minima tensione
- 19) Solenoide d'apertura per relè S3 completo di 2NA-2NC e scattato relè
- 20) Mostrina per porta della cella
- 21) Blocco a lucchetti per comando a leva

# Interruttori automatici scatolati di bassa tensione

Descrizione ricambio	Tipo	Codice UXAB	Q.tà	Note
<b>1</b> Kit camere d'arco	Gamma completa	149199012	1	
<b>2</b> Kit contatti fissi principali	Gamma completa	149199011	1	<b>A</b>
<b>3</b> Kit maniglie per comandi a maniglia rotante	Gamma completa	189899101	1	
<b>4</b> Coperchio frontale	per interruttore 3p con relè TM	149199054	1	<b>X</b>
	per interruttore 3p con relè S3	149199013	1	<b>X</b>
	per interruttore 4p con relè S3	149199014	1	<b>X</b>
	SAH1200	749300001	1	<b>X</b>
<b>5</b> Base per parte fissa	SN/SH1250-1600 3p	149199023	1	
	SN/SH1250-1600 4p	149199024	1	
<b>6</b> Leva di sezionamento	SN/SH1250-1600 2/3p	749000201	1	
	SN/SH1250-1600 4p	749000202	1	
<b>7</b> Terminali posteriori con derivatori per interruttore fisso	SN/SH1250 (In=<1000A), 3p	149101033	1	<b>X</b>
	SN/SH1250 (In=<1000A), 4p	149101034	1	<b>X</b>
	SN/SH1600 (In=<1000A), 3p	749000033	1	<b>X</b>
	SN/SH1600 (In=<1000A), 4p	749000034	1	<b>X</b>
<b>8</b> Terminali anteriori per interruttore fisso tripolare con derivatori	SAH1200	749301023	1	<b>X</b>
<b>9</b> Terminali posteriori per interruttore fisso	SN/SH1250 (In=>1250A), 3p	149101063	1	<b>X</b>
	SN/SH1250 (In=>1250A), 4p	149101064	1	<b>X</b>
<b>10</b> Terminali anteriori per interruttore fisso tripolare con barra passante	SAH1200	749301013	1	<b>X</b>
<b>11</b> Accessori di trasformazione in parte mobile sezionabile	SN/SH1250 (In=<1000A), 3p	149101093	1	<b>X</b>
	SN/SH1250 (In=<1000A), 4p	149101094	1	<b>X</b>
	SN/SH1600 (In=<1000A), 3p	749000093	1	<b>X</b>
	SN/SH1600 (In=<1000A), 4p	749000094	1	<b>X</b>
	SN/SH1250 (In=>1250A), 3p	149101083	1	<b>X</b>
	SN/SH1250 (In=>1250A), 4p	149101084	1	<b>X</b>
	SN/SH1600 (In=>1250A), 3p	749000083	1	<b>X</b>
	SN/SH1600 (In=>1250A), 4p	749000084	1	<b>X</b>
<b>12</b> Sganciatore termomagnetico in corrente alternata	SN/SH1250 • R800 3p con derivatori	149133111	1	
	SN/SH1250 • R1000 3p con derivatori	149133113	1	
	SN/SH1250 • R1250 3p con barra passante	149133115	1	
	SN/SH1250 • R800 4p con derivatori	149134111	1	<b>X</b>
	SN/SH1250 • R1000 4p con derivatori	149134113	1	<b>X</b>
	SN/SH1250 • R1250 4p con barra passante	149134115	1	<b>X</b>
	SAH1200 • R1000	749333107	1	
	SAH1200 • R1200	749333109	1	
<b>13</b> Presa-spina 24 poli, lato destro	SN/SH1250	149146100	1	
<b>14</b> Contatti di segnalazione 3 Na/Nc a destra	SN/SH1250-1600, solo con relè TM	749340300	1	
<b>15</b> Contatti di segnalazione 2 Na+2Nc e scattato relè	Gamma completa	749340500	1	
<b>16</b> Comando a motore	24Vcc	149152902	1	<b>N</b>
	48Vcc	149152904	1	<b>N</b>
	110V	149152939	1	
	220-250V	149152948	1	

**A** = Parte ordinabile solo unitamente ad intervento di personale ABB SACE

**X** = Parti di ricambio con disponibilità limitata, ad esaurimento

**N** = Nuovo articolo

**Q.tà** = Q.tà di articoli da ordinare per completare UN singolo interruttore

Descrizione ricambio	Tipo	Codice UXAB	Q.tà	Note
<b>17</b> Sganciatore di apertura	24Vcc e 48Vca	749327902	1	
	48-60Vcc	749327904	1	
	100/127Vcc - 150/180Vac	749327909	1	
	72/100Vcc - 100/127Vac	749327939	1	X
	150Vcc - 200/255Vac	749327948	1	X
	72/100Vcc - 100/127Vca per interruttore con relè S3	149125939	1	
	150Vcc - 220/255Vca per interruttore con relè S3	149125948	1	
<b>18</b> Sganciatore di minima tensione	24Vcc	749337902	1	
	48Vcc	749337904	1	
	110Vcc	749337909	1	
	220Vcc	749337918	1	
	220V 50Hz - 254V 60Hz	749337948	1	
	380V 50Hz - 440V 60Hz	749337953	1	
	110V 50Hz -120V 60Hz	749337971	1	
	125Vcc per interruttore completo di relè S3	749335912	1	X
	250Vcc per interruttore completo di relè S3	749335922	1	X
	220V 50Hz - 254V 60Hz per interruttore con relè S3	149135948	1	X
<b>19</b> Solenoide d'apertura per relè S3 completo di 2NA-2NC e scattato relè	SN/SH1250-1600	149120500	1	X
<b>20</b> Mostrina per porta della cella	per interruttore sezionabile, comando a leva	169064072	1	
	per interruttore fisso o rimovibile, comando a maniglia rotante	169064073	1	
	per interruttore sezionabile, comando a maniglia rotante	169064074	1	
	per interruttore con motorizzazione comando	169064075	1	
<b>21</b> Blocco a lucchetti per comando a leva	SN/SH1250-1600	149155100	1	

**A** = Parte ordinabile solo unitamente ad intervento di personale ABB SACE

**X** = Parti di ricambio con disponibilità limitata, ad esaurimento

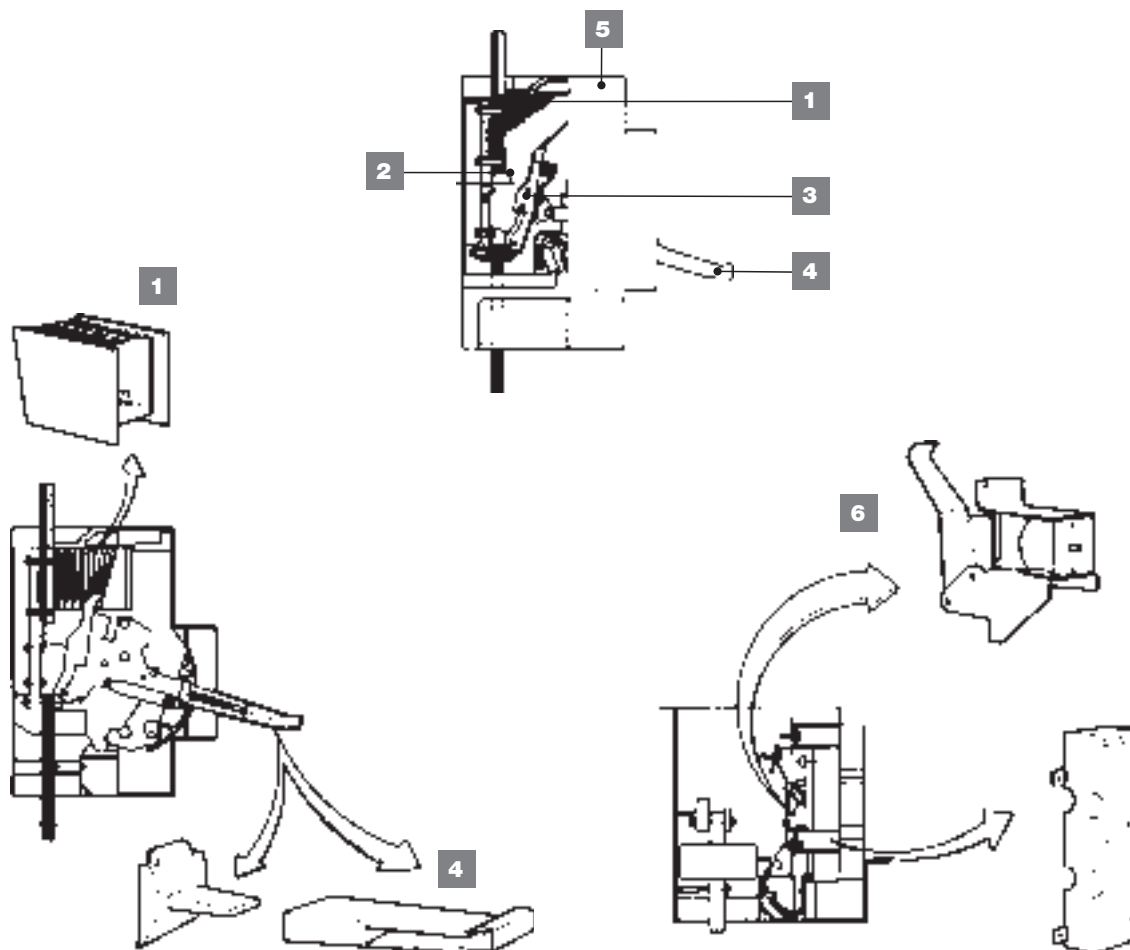
**N** = Nuovo articolo

**Q.tà** = Q.tà di articoli da ordinare per completare UN singolo interruttore



# Interruttori automatici scatolati di bassa tensione

## MODUL SN-SH 2000/3200



### Legenda

- 1) Kit camere d'arco
- 2) Contatto fisso principale
- 3) Singolo contatto mobile
- 4) Kit leve di manovra
- 5) Coperchio frontale
- 6) Elettromagnete di apertura relè S3
- 7) Mostrina per porta della cella
- 8) Sganciatore di apertura
- 9) Sganciatore di minima tensione
- 10) Contatti segnalazione 4AC + 2SR

### NOTA

Per le parti di ricambio per Modul SH-SH-SM5/M 2000-3200 non elencate nel presente catalogo è possibile utilizzare i corrispondenti accessori previsti per SACE Isomax S8.  
Per gli sganciatori di apertura - chiusura degli interruttori serie S8 cambia la numerazione delle connessioni (invertire C11 con C1 e C12 con C2)

Descrizione ricambio	Tipo	Codice UXAB	Q.tà	Note
<b>1</b> Kit camere d'arco	Gamma completa	749199003	1	<b>X</b>
<b>2</b> Contatto fisso principale	Gamma completa, per fase	749199001	3	<b>X A</b>
	Gamma completa, per polo neutro	749199002	1	<b>X A</b>
<b>3</b> Singolo contatto mobile	SAN/SAH 2000-3200, per fasi L1 e L3	749199008	2	<b>X A</b>
	SAN/SAH 2000-3200, per fasi L2	749199009	1	<b>X A</b>
	SAN/SAH 2000-3200, per polo neutro	749199010	1	<b>X A</b>
	SN/SH2000-3200 per fasi	749199018	3	<b>X A</b>
	SN/SH2000-3200 per polo neutro	749199020	1	<b>X A</b>
<b>4</b> Kit leve di manovra	SAN/SAH 2000-3200 (con prolunga)	749199011	1	<b>X</b>
	SN/SH/SAN/SAH2000-3200 (leva standard)	749199012	1	<b>X</b>
<b>5</b> Coperchio frontale	SAN/SAH/SM5 2000-3200, per fasi	749199006	1	<b>X</b>
	SAN/SAH/SM5 2000-3200, per polo neutro	749199007	1	<b>X</b>
	SN/SH2000-3200, per fasi	749199016	1	<b>X</b>
	SN/SH2000-3200, per polo neutro	749199017	1	<b>X</b>
<b>6</b> Elettromagnete di apertura relè S3	Gamma completa	749199100	1	<b>X</b>
<b>7</b> Mostrina per porta della cella	SN/SH2000-3200	789100005	1	<b>X</b>
	SAN-SAH2000-3200	749171100	1	<b>X</b>
<b>8</b> Sganciatore di apertura	24Vcc e 48Vca	749121902	1	<b>X</b>
	100/127Vcc - 150/180 Vca	749121909	1	<b>X</b>
	72/100Vcc - 100/127Vca	749121939	1	<b>X</b>
	150Vcc 200-255Vca	749121948	1	<b>X</b>
	250Vcc - 380/500Vca	749121953	1	<b>X</b>
	24Vca	749121932	1	<b>X</b>
	12Vcc	749121901	1	<b>X</b>
	30Vcc	749121903	1	<b>X</b>
	48Vcc	749121904	1	<b>X</b>
	160/220 Vcc - 260/320 Vca	749121918	1	<b>X</b>
	24/30Vcc	749131902	1	<b>X</b>
	220V 50Hz	749131948	1	<b>X</b>
	280/400V 50Hz - 440V 60Hz	749131953	1	<b>X</b>
	208/220V 60Hz	749131978	1	<b>X</b>
	380V 60Hz	749131983	1	<b>X</b>
48/60Vcc	749131904	1	<b>X</b>	
110/125Vcc	749131912	1	<b>X</b>	
220/250Vcc	749131922	1	<b>X</b>	
310Vcc	749131923	1	<b>X</b>	
24V 50Hz	749131932	1	<b>X</b>	
30V 50 Hz	749131933	1	<b>X</b>	
48V 50 Hz	749131934	1	<b>X</b>	
60V 50 Hz	749131935	1	<b>X</b>	
100V 50 Hz - 110/116 V 60Hz	749131969	1	<b>X</b>	
120V 60Hz	749131970	1	<b>X</b>	
110/115V 50Hz - 120/127V 60Hz	749131939	1	<b>X</b>	
127/130V 50Hz	749131943	1	<b>X</b>	
260V 60Hz	749131981	1	<b>X</b>	
230/240 V 50Hz - 277 V 60Hz	749131951	1	<b>X</b>	
415/440V 50Hz - 480V 60Hz	749131954	1	<b>X</b>	
500V 50Hz	749131957	1	<b>X</b>	
<b>10</b> Contatti segnalazione 4AC + 2SR	SAN/SAH2000-3200	749141100	1	<b>X</b>

**A** = Parte ordinabile solo unitamente ad intervento di personale ABB SACE

**X** = Parti di ricambio con disponibilità limitata, ad esaurimento

**N** = Nuovo articolo

**Q.tà** = Q.tà di articoli da ordinare per completare UN singolo interruttore



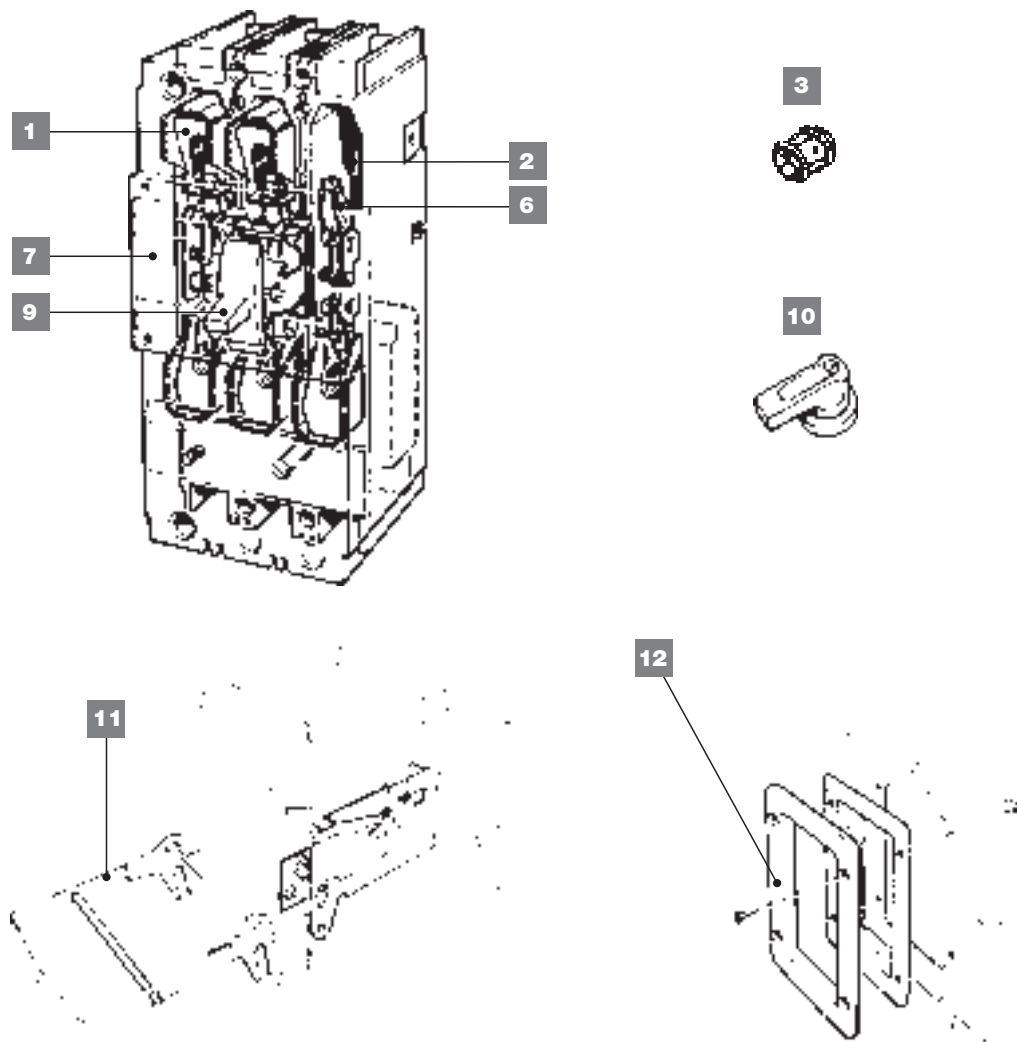


# Interruttori automatici scatolati di bassa tensione Serie LIMITOR

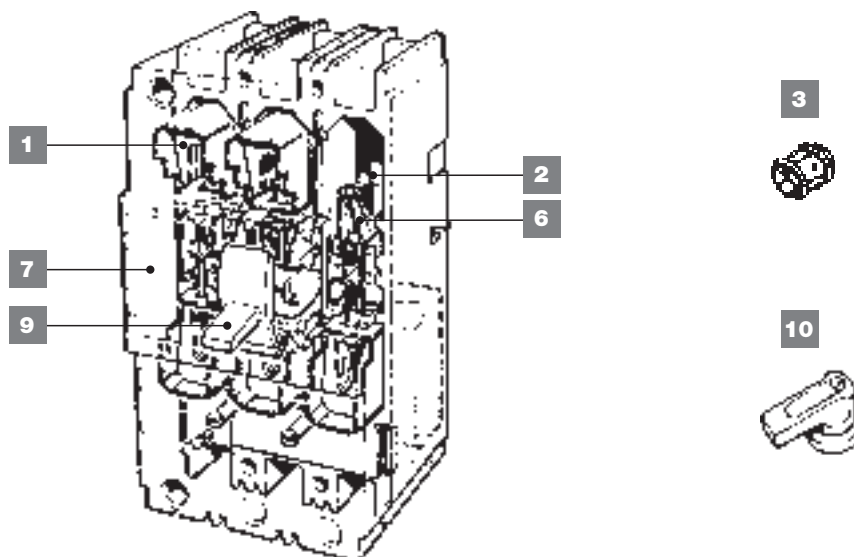


# Interruttori automatici scatolati di bassa tensione

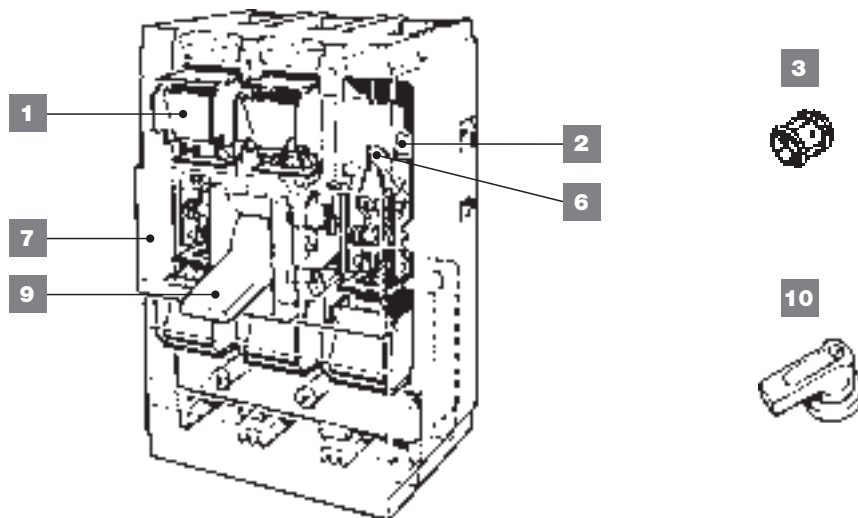
## LIMITOR LN 160 - 200



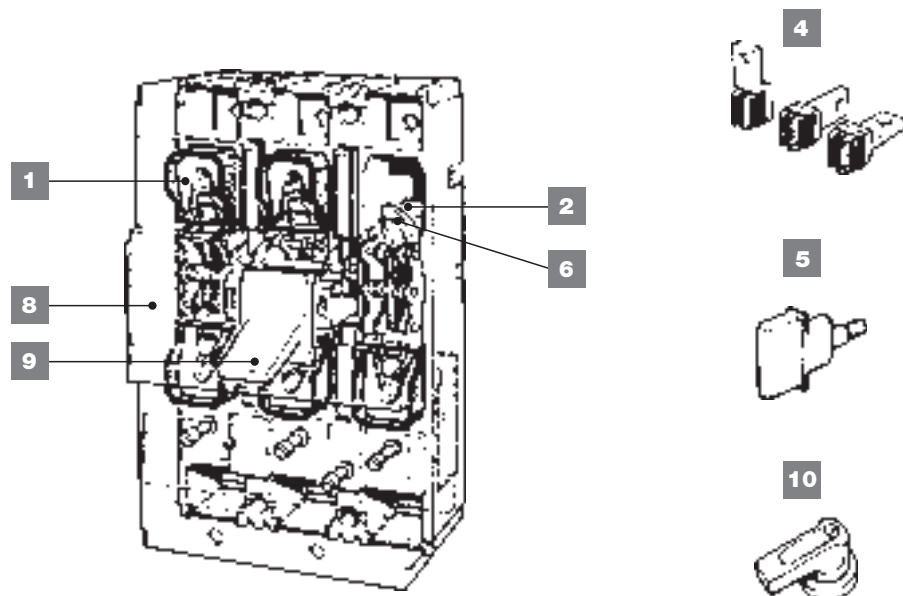
## LIMITOR LN 320 - LN 320 MS: Parti fondamentali



## LIMITOR LN 500/630 - LN 500 MS: Parti fondamentali



## LIMITOR LN 800/1000 - LN 800 MS: Parti fondamentali



### Legenda

- 1) Kit camere d'arco
- 2) Set di contatti fissi
- 3) Kit contatti a tulipano
- 4) Singolo terminale e pinza per parte fissa
- 5) Kit di no. 6 terminali per parte mobile
- 6) Gruppo doppi contatti mobili
- 7) Kit coperchio + protezione terminali
- 8) Coperchio frontale
- 9) Kit leve di manovra + piastra comando a motore
- 10) Set maniglie rotanti
- 11) Leva di sezionamento
- 12) Mostrina per porta della cella

# Interruttori automatici scatolati di bassa tensione

Descrizione ricambio	Tipo	Codice UXAB	Q.tà	Note
<b>1</b> Kit camere d'arco	LN160/200 - LN160 MS	169499002	1	
	LN320 - LN320 MS	169599002	1	
	LN500/630 - LN500 MS (filtri inclusi)	739199001	1	
	LN500/630 - LN500 MS (filtri inclusi)	739199002	1	
	LN800/1000 - LN800 MS (filtri inclusi)	739299002	1	
<b>2</b> Set di contatti fissi	LN160/200 - LN160 MS	169499003	1	<b>A</b>
	LN320	169599003	1	<b>A</b>
	LN320 MS	169599013	1	<b>A</b>
	LN500/630	169699003	1	<b>A</b>
	LN500 MS	739199023	1	<b>A</b>
	LN800/1000	169799003	1	<b>A</b>
	LN800 MS	739299013	1	<b>A</b>
<b>3</b> Kit contatti a tulipano	LN160/200 - LN160 MS	169099013	1	
	LN320 - LN320 MS	159599007	1	
	LN500-LN500 MS	169099019	1	
<b>4</b> Singolo terminale e pinza per parte fissa	LN800/1000 - LN800 MS, anteriore	739219001	6	
	LN800/1000 - LN800 MS, posteriore orizzontale	739219006	6	
	LN800/1000 - LN800 MS, posteriore verticale	739219007	6	
<b>5</b> Kit di no.6 terminali per parte mobile	LN800/1000 - LN800 MS	739299045	1	
<b>6</b> Gruppo doppi contatti mobili	LN160/200 - LN160 MS	169499004	1	<b>A</b>
	LN320	169599004	1	<b>A</b>
	LN320 MS	169599014	1	<b>A</b>
	LN500/630 - LN500 MS 3p	169699004	1	<b>A</b>
	LN500/630 - LN500 MS 4p	169699005	1	<b>A</b>
	LN500 MS	739199024	1	<b>A</b>
	LN800/1000	169799004	1	<b>A</b>
	LN800 MS	739299014	1	<b>A</b>
<b>7</b> Kit coperchio + protezione terminali	LN160/200 - LN160 MS	159499011	1	<b>(1)</b>
	LN320 - LN320 MS	159599012	1	<b>(1)</b>
	LN500/630 - LN500 MS 3p	739199003	1	<b>(1)</b>
	LN500/630 - LN500 MS 4p	739199004	1	<b>(1)</b>
	LN800/1000 - LN800 MS	739299001	1	
<b>8</b> Coperchio frontale				
<b>9</b> Kit leve di manovra + piastra comando a motore	LN160/200 - LN160 MS	159499012	1	
	LN320 - LN320 MS	159599013	1	
	LN500/630 - LN500 MS	739199005	1	
	LN800/1000 - LN800 MS	739299003	1	
<b>10</b> Set maniglie rotanti	LN160/200/320 MS	159499013	1	
	LN500/630/800/1000 MS	739199006	1	
<b>11</b> Leva di sezionamento	LN320 - LN320 MS 3p	169568003	1	
	LN320 - LN320 MS 4p	169568004	1	
	LN500/630 - LN500 MS 3p	169668003	1	
	LN500/630 - LN500 MS 4p	169668004	1	
	LN800/1000 - LN800 MS	169768003	1	
	LN800/1000 - LN800 MS sezionabile e comando a leva	169064072	1	
<b>12</b> Mostrina per porta della cella	LN800/1000 - LN800 MS fisso/rimovibile e comando a maniglia rotante	169064073	1	
	LN800/1000 - LN800 MS sezionabile e comando a maniglia rotante	169064074	1	
	LN800/1000 - LN800 MS con motore	169064075	1	

**A** = Parte ordinabile solo unitamente ad intervento di personale ABB SACE

**X** = Parti di ricambio con disponibilità limitata, ad esaurimento

**N** = Nuovo articolo

**Q.tà** = Q.tà di articoli da ordinare per completare UN singolo interruttore

**(1)** = Coperchi forniti privi di targhetta, riutilizzare quella esistente



**Interruttori automatici  
scatolati di bassa tensione  
Serie ISOMAX**





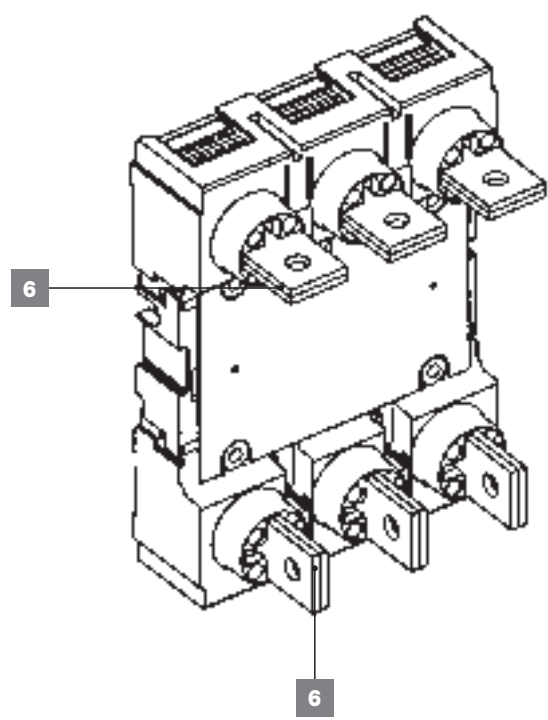
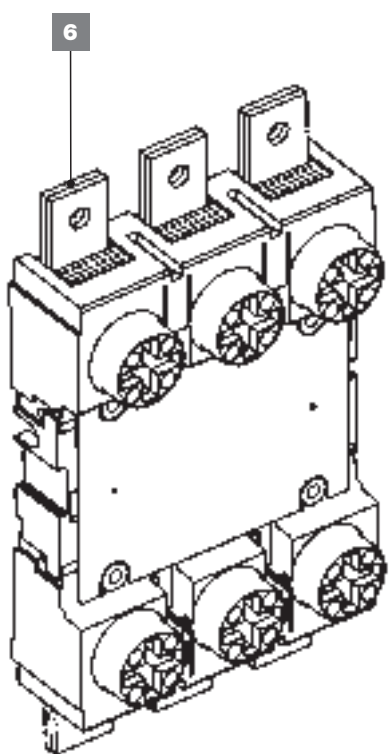
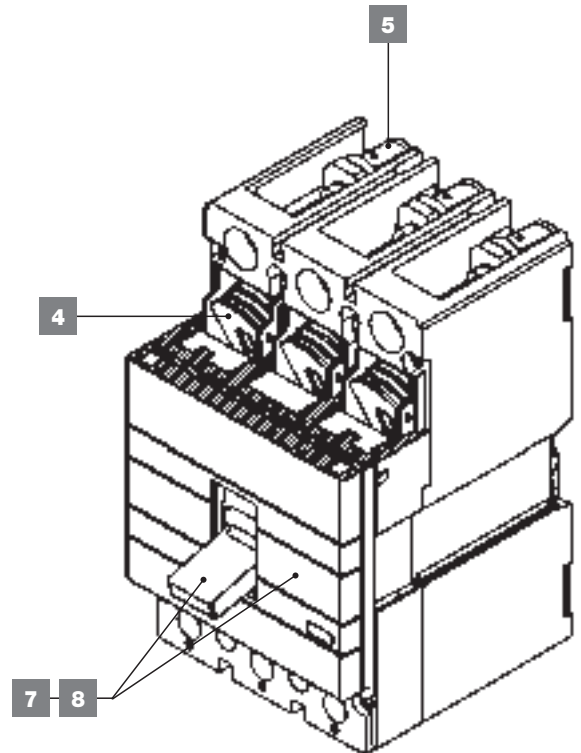
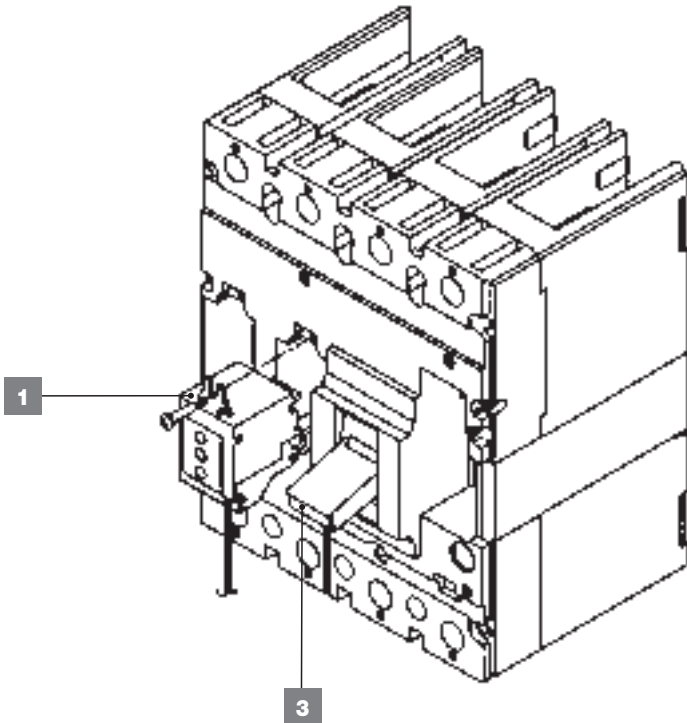
# Interruttori automatici scatolati di bassa tensione

Serie ISOMAX

1

Isomax

Classic



---

---

### Legenda

- 1) Solenoide di apertura per relè differenziale
- 2) Mostrina per porta della cella
- 3) Leva di manovra e placca lucida
- 4) Kit no. 4 camere d'arco
- 5) Kit no. 8 contatti di sezionamento a tulipano
- 6) Kit no. 8 contatti a pinza completi di terminali per parte fissa
- 7) Kit coperchio interruttore con leva di manovra
- 8) Scudo frontale
- 9) Manovella di estrazione
- 10) Kit viti di fissaggio per interruttori fissi
- 11) Guide laterali per parte fissa
- 12) Coperchio e leva di manovra comando a motore
- 13) Cavo di test per PR010/T

# Interruttori automatici scatolati di bassa tensione

## ISOMAX S1-S8

Descrizione ricambio	Tipo	Codice 1SDA	Q.tà	Note
<b>1</b> Solenoide di apertura per relè differenziale	S1-2, RC210-211-212	013345R1	1	
	S3, RC211, 212, 213	025562R1	1	
<b>2</b> Mostrina per porta della cella	S1 3p	013287R1	1	
	S1 4p	013288R1	1	
	S2 3p	013336R1	1	
	S2 4p	013337R1	1	
	S3 per differenziale sottoposto	020292R1	1	
	S3-4-5 per comando a leva, fisso o rimovibile	013887R1	1	
	S3-4-5 per comando a leva, estraibile	013888R1	1	
	S6-7 per comando a leva, fisso	014222R1	1	
	S6-7 per comando a leva, estraibile	014223R1	1	
	S6-7 per frontale o comando a maniglia rotante su interruttore	014224R1	1	
	S6-7 per comando motore	014225R1	1	
	S6X per comando a leva, fisso	047631R1	1	
<b>3</b> Leva di manovra e placca lucida	S8	045023R1	1	
	S1-2	069220R1	1	<b>N</b>
	S3-4-5	025555R1	1	
	S6	025786R1	1	
	S7	025790R1	1	
<b>4</b> Kit no. 4 camere d'arco	S3	025560R1	1	
	S4	025762R1	1	
	S5	025763R1	1	
	S6	025789R1	1	
	S7	025793R1	1	
	S3-S4	025561R1	1	
<b>5</b> Kit no. 8 contatti di sezionamento a tulipano	S5	025764R1	1	
	S6, terminali anteriori	043508R1	1	
<b>6</b> Kit no. 8 contatti a pinza completi di terminali per parte fissa	S6, terminali posteriori orizzontali	043509R1	1	
	S6, terminali posteriori verticali	043510R1	1	
	S7, terminali anteriori	043511R1	1	
	S7, terminali posteriori orizzontali	043512R1	1	
	S7, terminali posteriori verticali	043513R1	1	
	S3N-H 3p	043492R1	1	<b>(1)</b>
	S3N-H 4p	043493R1	1	<b>(1)</b>
S3L 3p	043494R1	1	<b>(1)</b>	
S3L 4p	043495R1	1	<b>(1)</b>	
S4N-H 3p	043496R1	1	<b>(1)</b>	
S4N-H 4p	043497R1	1	<b>(1)</b>	
S4L 3p	043498R1	1	<b>(1)</b>	
S4L 4p	043499R1	1	<b>(1)</b>	
S5N-H 3p	043500R1	1	<b>(1)</b>	
S5N-H 4p	043501R1	1	<b>(1)</b>	
S5L 3p	043502R1	1	<b>(1)</b>	
S5L 4p	043503R1	1	<b>(1)</b>	
S6 3p	043504R1	1	<b>(1)</b>	
S6 4p	043505R1	1	<b>(1)</b>	
S7 3p	043506R1	1	<b>(1)</b>	
S7 4p	043507R1	1	<b>(1)</b>	

**A** = Parte ordinabile solo unitamente ad intervento di personale ABB SACE

**X** = Parti di ricambio con disponibilità limitata, ad esaurimento

**N** = Nuovo articolo

**Q.tà** = Q.tà di articoli da ordinare per completare UN singolo interruttore

**(1)** = Coperchi forniti privi di targhetta, riutilizzare quella esistente

Descrizione ricambio	Tipo	Codice 1SDA	Q.tà	Note
<b>8</b> Scudo frontale	S8	069219R1	1	<b>N (2)</b>
<b>9</b> Manovella di estrazione	S3-4-5-6-7	069213R1	1	<b>N</b>
<b>10</b> Kit viti di fissaggio per interruttori fissi	S-3-4-5-6-7 IEC	069214R1	1	<b>N</b>
	S-3-4-5-6-7 UL	044398R1	1	<b>N</b>
<b>11</b> Guide laterali per parte fissa	S6	069215R1	1	<b>N</b>
	S7	069218R1	1	<b>N</b>
<b>12</b> Coperchio e leva di manovra comando a motore	S6-7	069217R1	1	<b>N</b>
<b>13</b> Cavo di test per PR010/T	Gamma completa	052809R1	1	<b>N</b>

**A** = Parte ordinabile solo unitamente ad intervento di personale ABB SACE

**X** = Parti di ricambio con disponibilità limitata, ad esaurimento

**N** = Nuovo articolo

**Q.tà** = Q.tà di articoli da ordinare per completare UN singolo interruttore

**(2)** = Etichette non incluse, riutilizzare precedenti

# Interruttori automatici scatolati di bassa tensione

## RELÈ ISOMAX S4-S8

Descrizione ricambio	Tipo	Codice 1SDA	Q.tà	Note
<b>1</b> Sganciatore TM R320 IM3200	S5 3p 400A	038760R1	1	<b>N A</b>
Sganciatore TM R400 IM4000	S5 3p 400A	038758R1	1	<b>N A</b>
Sganciatore TM R320 IM3200	S5 4p 400A	038759R1	1	<b>N A</b>
Sganciatore TM R400 IM4000	S5 4p 400A	038757R1	1	<b>N A</b>
Sganciatore TM R320 IM3200	S5 4p 400A IN=100% lth	048892R1	1	<b>N A</b>
Sganciatore TM R400 IM4000	S5 4p 400A IN=100% lth	048891R1	1	<b>N A</b>
Sganciatore TM R500 IM5000	S5 4p 630A IN=100% lth	048890R1	1	<b>N A</b>
Sganciatore TM R500 IM5000	S5 3p 630A	038755R1	1	<b>N A</b>
Sganciatore TM R500 IM5000	S5 4p 630A	038756R1	1	<b>N A</b>
Sganciatore TM R630 IM6300	S6 3p 630A	038953R1	1	<b>N A</b>
Sganciatore TM R630 IM6300	S6 4p 630A	038954R1	1	<b>N A</b>
Sganciatore TM R630 IM6300	S6 4p 630A IN=100% lth	048889R1	1	<b>N A</b>
Sganciatore TM R800 IM8000	S6 3p 800A	038956R1	1	<b>N A</b>
Sganciatore TM R800 IM8000	S6 4p 800A	038955R1	1	<b>N A</b>
Sganciatore TM R800 IM8000	S6 4p 800A IN=100% lth	048888R1	1	<b>N A</b>
<b>2</b> Sganciatore elettronico PR211 R100 I	S4 3p 160A	020299R1	1	<b>N A</b>
Sganciatore elettronico PR211 R100 LI	S4 3p 160A	020300R1	1	<b>N A</b>
Sganciatore elettronico PR212 R100 LSI	S4 3p 160A	020301R1	1	<b>N A</b>
Sganciatore elettronico PR212 R100 LSI G	S4 3p 160A	020303R1	1	<b>N A</b>
Sganciatore elettronico PR211 R100 I	S4 4p 160A	020304R1	1	<b>N A</b>
Sganciatore elettronico PR211 R100 LI	S4 4p 160A	020305R1	1	<b>N A</b>
Sganciatore elettronico PR212 R100 LSI	S4 4p 160A	020306R1	1	<b>N A</b>
Sganciatore elettronico PR212 R100 LSI G	S4 4p 160A	020309R1	1	<b>N A</b>
Sganciatore elettronico PR212/MP LRIU In=100	S4 3p 160A -S4X 3p 250A	046803R1	1	<b>N A</b>
Sganciatore elettronico PR211 R160 I	S4 3p 160A	013666R1	1	<b>N A</b>
Sganciatore elettronico PR211 R160 LI	S4 3p 160A	013668R1	1	<b>N A</b>
Sganciatore elettronico PR212 R160 LSI	S4 3p 160A	013670R1	1	<b>N A</b>
Sganciatore elettronico PR212 R160 LSI G	S4 3p 160A	013676R1	1	<b>N A</b>
Sganciatore elettronico PR211 R160 I	S4 4p 160A	013678R1	1	<b>N A</b>
Sganciatore elettronico PR211 R160 LI	S4 4p 160A	013680R1	1	<b>N A</b>
Sganciatore elettronico PR212 R160 LSI	S4 4p 160A	013682R1	1	<b>N A</b>
Sganciatore elettronico PR212 R160 LSI G	S4 4p 160A	013688R1	1	<b>N A</b>
Sganciatore elettronico PR211 R250 I	S4 3p 250A	013667R1	1	<b>N A</b>
Sganciatore elettronico PR211 R250 LI	S4 3p 250A	013669R1	1	<b>N A</b>
Sganciatore elettronico PR212 R250 LSI	S4 3p 250A	013671R1	1	<b>N A</b>
Sganciatore elettronico PR212 R250 LSI G	S4 3p 250A	013677R1	1	<b>N A</b>
Sganciatore elettronico PR211 R250 I	S4 4p 250A	013679R1	1	<b>N A</b>
Sganciatore elettronico PR211 R250 LI	S4 4p 250A	013681R1	1	<b>N A</b>
Sganciatore elettronico PR212 R250 LSI	S4 4p 250A	013683R1	1	<b>N A</b>
Sganciatore elettronico PR212 R250 LSI G	S4 4p 250A	013689R1	1	<b>N A</b>
Sganciatore elettronico PR211 R200 I	S4 3p 250A	036252R1	1	<b>N A</b>
Sganciatore elettronico PR211 R200 LI	S4 3p 250A	036254R1	1	<b>N A</b>
Sganciatore elettronico PR212 R200 LSI	S4 3p 250A	036256R1	1	<b>N A</b>
Sganciatore elettronico PR212 R200 LSI G	S4 3p 250A	036262R1	1	<b>N A</b>
Sganciatore elettronico PR211 R200 I	S4 4p 250A	036253R1	1	<b>N A</b>
Sganciatore elettronico PR211 R200 LI	S4 4p 250A	036255R1	1	<b>N A</b>
Sganciatore elettronico PR212 R200 LSI	S4 4p 250A	036257R1	1	<b>N A</b>
Sganciatore elettronico PR212 R200 LSI G	S4 4p 250A	036263R1	1	<b>N A</b>
Sganciatore elettronico PR212/MP LRIU In=200	S4 3p 250A	048667R1	1	<b>N A</b>
Sganciatore elettronico PR212/MP In=160 - S4X 250	S4 3p 160A -S4X 3p 250A	046804R1	1	<b>N A</b>

**A** = Parte ordinabile solo unitamente ad intervento di personale ABB SACE

**X** = Parti di ricambio con disponibilità limitata, ad esaurimento

**N** = Nuovo articolo

**Q.tà** = Q.tà di articoli da ordinare per completare UN singolo interruttore

Descrizione ricambio	Tipo	Codice 1SDA	Q.tà	Note
<b>3</b> Sganciatore elettronico PR211 R320 I	S5 3p 400A	013788R1	1	<b>N A</b>
Sganciatore elettronico PR211 R400 I	S5 3p 400A	013789R1	1	<b>N A</b>
Sganciatore elettronico PR211 R320 LI	S5 3p 400A	013790R1	1	<b>N A</b>
Sganciatore elettronico PR211 R400 LI	S5 3p 400A	013791R1	1	<b>N A</b>
Sganciatore elettronico PR212 R320 LSI	S5 3p 400A	013792R1	1	<b>N A</b>
Sganciatore elettronico PR212 R400 LSI	S5 3p 400A	013793R1	1	<b>N A</b>
Sganciatore elettronico PR212 R320 LSIG	S5 3p 400A	013798R1	1	<b>N A</b>
Sganciatore elettronico PR212 R400 LSIG	S5 3p 400A	013799R1	1	<b>N A</b>
Sganciatore elettronico PR211 R320 I	S5 4p 400A	013800R1	1	<b>N A</b>
Sganciatore elettronico PR211 R400 I	S5 4p 400A	013801R1	1	<b>N A</b>
Sganciatore elettronico PR211 R320 LI	S5 4p 400A	013802R1	1	<b>N A</b>
Sganciatore elettronico PR211 R400 LI	S5 4p 400A	013803R1	1	<b>N A</b>
Sganciatore elettronico PR212 R320 LSI	S5 4p 400A	013804R1	1	<b>N A</b>
Sganciatore elettronico PR212 R400 LSI	S5 4p 400A	013805R1	1	<b>N A</b>
Sganciatore elettronico PR212 R320 LSIG	S5 4p 400A	013810R1	1	<b>N A</b>
Sganciatore elettronico PR212 R400 LSIG	S5 4p 400A	013811R1	1	<b>N A</b>
Sganciatore elettronico PR212/MP LRIU In=320	S5 3p 400A	046610R1	1	<b>N A</b>
Sganciatore elettronico PR211 R630 I	S5 3p 630A	020316R1	1	<b>N A</b>
Sganciatore elettronico PR211 R630 LI	S5 3p 630A	020317R1	1	<b>N A</b>
Sganciatore elettronico PR212 R630 LSI	S5 3p 630A	020318R1	1	<b>N A</b>
Sganciatore elettronico PR212 R630 LSIG	S5 3p 630A	020321R1	1	<b>N A</b>
Sganciatore elettronico PR211 R630 I	S5 4p 630A	020322R1	1	<b>N A</b>
Sganciatore elettronico PR211 R630 LI	S5 4p 630A	020323R1	1	<b>N A</b>
Sganciatore elettronico PR212 R630 LSI	S5 4p 630A	020324R1	1	<b>N A</b>
Sganciatore elettronico PR212 R630 LSIG	S5 4p 630A	020327R1	1	<b>N A</b>

**A** = Parte ordinabile solo unitamente ad intervento di personale ABB SACE

**X** = Parti di ricambio con disponibilità limitata, ad esaurimento

**N** = Nuovo articolo

**Q.tà** = Q.tà di articoli da ordinare per completare UN singolo interruttore

# Interruttori automatici scatolati di bassa tensione

Descrizione ricambio	Tipo	Codice 1SDA	Q.tà	Note
<b>4</b> Sganciatore elettronico PR211 R400 LI	S6 3p 630A	046543R1	1	<b>N A</b>
Sganciatore elettronico PR211 R400 LI	S6 4p 630A	046547R1	1	<b>N A</b>
Sganciatore elettronico PR211 R630 I	S6 3p 630A	014000R1	1	<b>N A</b>
Sganciatore elettronico PR211 R630 LI	S6 3p 630A	014002R1	1	<b>N A</b>
Sganciatore elettronico PR212 R630 LSI	S6 3p 630A	014004R1	1	<b>N A</b>
Sganciatore elettronico PR212 R630 LSIG	S6 3p 630A	014010R1	1	<b>N A</b>
Sganciatore elettronico PR211 R630 I	S6 4p 630A	014012R1	1	<b>N A</b>
Sganciatore elettronico PR211 R630 LI	S6 4p 630A	014014R1	1	<b>N A</b>
Sganciatore elettronico PR212 R630 LSI	S6 4p 630A	014016R1	1	<b>N A</b>
Sganciatore elettronico PR212 R630 LSIG	S6 4p 630A	014022R1	1	<b>N A</b>
Sganciatore elettronico PR211 R800 I	S6 3p 800A	014001R1	1	<b>N A</b>
Sganciatore elettronico PR211 R800 LI	S6 3p 800A	014003R1	1	<b>N A</b>
Sganciatore elettronico PR212 R800 LSI	S6 3p 800A	014005R1	1	<b>N A</b>
Sganciatore elettronico PR212 R800 LSIG	S6 3p 800A	014011R1	1	<b>N A</b>
Sganciatore elettronico PR211 R800 I	S6 4p 800A	014013R1	1	<b>N A</b>
Sganciatore elettronico PR211 R800 LI	S6 4p 800A	014015R1	1	<b>N A</b>
Sganciatore elettronico PR212 R800 LSI	S6 4p 800A	014017R1	1	<b>N A</b>
Sganciatore elettronico PR212 R800 LSIG	S6 4p 800A	014023R1	1	<b>N A</b>
Sganciatore elettronico PR212/MP LRIU In=630A	S6 3p 800A	047621R1	1	<b>N A</b>
Sganciatore elettronico PR211 R320 I	S6X 3p 400A	047605R1	1	<b>N A</b>
Sganciatore elettronico PR211 R320 LI	S6X 3p 400A	047606R1	1	<b>N A</b>
Sganciatore elettronico PR212 R320 LSI	S6X 3p 400A	047607R1	1	<b>N A</b>
Sganciatore elettronico PR212 R320 LSIG	S6X 3p 400A	047608R1	1	<b>N A</b>
Sganciatore elettronico PR211 R400 I	S6X 3p 400A	046542R1	1	<b>N A</b>
Sganciatore elettronico PR212 R400 LSI	S6X 3p 400A	046544R1	1	<b>N A</b>
Sganciatore elettronico PR212 R400 LSIG	S6X 3p 400A	046545R1	1	<b>N A</b>
Sganciatore elettronico PR211 R320 I	S6X 4p 400A	047609R1	1	<b>N A</b>
Sganciatore elettronico PR211 R320 LI	S6X 4p 400A	047610R1	1	<b>N A</b>
Sganciatore elettronico PR212 R320 LSI	S6X 4p 400A	047611R1	1	<b>N A</b>
Sganciatore elettronico PR212 R320 LSIG	S6X 4p 400A	047612R1	1	<b>N A</b>
Sganciatore elettronico PR211 R400 I	S6X 4p 400A	046546R1	1	<b>N A</b>
Sganciatore elettronico PR212 R400 LSI	S6X 4p 400A	046548R1	1	<b>N A</b>
Sganciatore elettronico PR212 R400 LSIG	S6X 4p 400A	046549R1	1	<b>N A</b>
Sganciatore elettronico PR212/MP LRIU In=320A	S6X 3p 400A	047613R1	1	<b>N A</b>
Sganciatore elettronico PR212/MP LRIU In=400A	S6X 3p 400A	047614R1	1	<b>N A</b>
Sganciatore elettronico PR212/MP LRIU In=630A	S6X 3p 630A	048668R1	1	<b>N A</b>

**A** = Parte ordinabile solo unitamente ad intervento di personale ABB SACE

**X** = Parti di ricambio con disponibilità limitata, ad esaurimento

**N** = Nuovo articolo

**Q.tà** = Q.tà di articoli da ordinare per completare UN singolo interruttore

Descrizione ricambio	Tipo	Codice 1SDA	Q.tà	Note
<b>5</b> Sganciatore elettronico PR211 R1000 I	S7 3p 1250A	014143R1	1	<b>N A</b>
Sganciatore elettronico PR211 R1250 I	S7 3p 1250A	014144R1	1	<b>N A</b>
Sganciatore elettronico PR211 R1000 LI	S7 3p 1250A	014146R1	1	<b>N A</b>
Sganciatore elettronico PR211 R1250 LI	S7 3p 1250A	014147R1	1	<b>N A</b>
Sganciatore elettronico PR212 R1000 LSI	S7 3p 1250A	014149R1	1	<b>N A</b>
Sganciatore elettronico PR212 R1250 LSI	S7 3p 1250A	014150R1	1	<b>N A</b>
Sganciatore elettronico PR212 R1000 LSIG	S7 3p 1250A	014158R1	1	<b>N A</b>
Sganciatore elettronico PR212 R1250 LSIG	S7 3p 1250A	014159R1	1	<b>N A</b>
Sganciatore elettronico PR211 R1000 I	S7 4p 1250A	014161R1	1	<b>N A</b>
Sganciatore elettronico PR211 R1250 I	S7 4p 1250A	014162R1	1	<b>N A</b>
Sganciatore elettronico PR211 R1000 LI	S7 4p 1250A	014164R1	1	<b>N A</b>
Sganciatore elettronico PR211 R1250 LI	S7 4p 1250A	014165R1	1	<b>N A</b>
Sganciatore elettronico PR212 R1000 LSI	S7 4p 1250A	014167R1	1	<b>N A</b>
Sganciatore elettronico PR212 R1250 LSI	S7 4p 1250A	014168R1	1	<b>N A</b>
Sganciatore elettronico PR212 R1000 LSIG	S7 4p 1250A	014176R1	1	<b>N A</b>
Sganciatore elettronico PR212 R1250 LSIG	S7 4p 1250A	014177R1	1	<b>N A</b>
Sganciatore elettronico PR211 R1600 I	S7 3p 1600A	014145R1	1	<b>N A</b>
Sganciatore elettronico PR211 R1600 LI	S7 3p 1600A	014148R1	1	<b>N A</b>
Sganciatore elettronico PR212 R1600 LSI	S7 3p 1600A	014151R1	1	<b>N A</b>
Sganciatore elettronico PR212 R1600 LSIG	S7 3p 1600A	014160R1	1	<b>N A</b>
Sganciatore elettronico PR211 R1600 I	S7 4p 1600A	014163R1	1	<b>N A</b>
Sganciatore elettronico PR211 R1600 LI	S7 4p 1600A	014166R1	1	<b>N A</b>
Sganciatore elettronico PR212 R1600 LSI	S7 4p 1600A	014169R1	1	<b>N A</b>
Sganciatore elettronico PR212 R1600 LSIG	S7 4p 1600A	014178R1	1	<b>N A</b>
Sganciatore elettronico PR212/MP LRUI In=1000A	S7H 3p 1250A	047622R1	1	<b>N A</b>
<b>6</b> Sganciatore elettronico PR212/P-LSI	S8, Ith=1600A senza trasformatori amperometrici	045004R1	1	<b>N A</b>
Sganciatore elettronico PR212/P-LSIG	S8, Ith=1600A senza trasformatori amperometrici	045005R1	1	<b>N A</b>
Sganciatore elettronico PR212/P-LSI	S8, Ith=2000/3200 senza trasformatori amperometrici	048825R1	1	<b>N A</b>
Sganciatore elettronico PR212/P-LSIG	S8, Ith=2000/3200 senza trasformatori amperometrici	048826R1	1	<b>N A</b>

**A** = Parte ordinabile solo unitamente ad intervento di personale ABB SACE

**X** = Parti di ricambio con disponibilità limitata, ad esaurimento

**N** = Nuovo articolo

**Q.tà** = Q.tà di articoli da ordinare per completare UN singolo interruttore







# Interruttori automatici scatolati di bassa tensione Serie TMAX



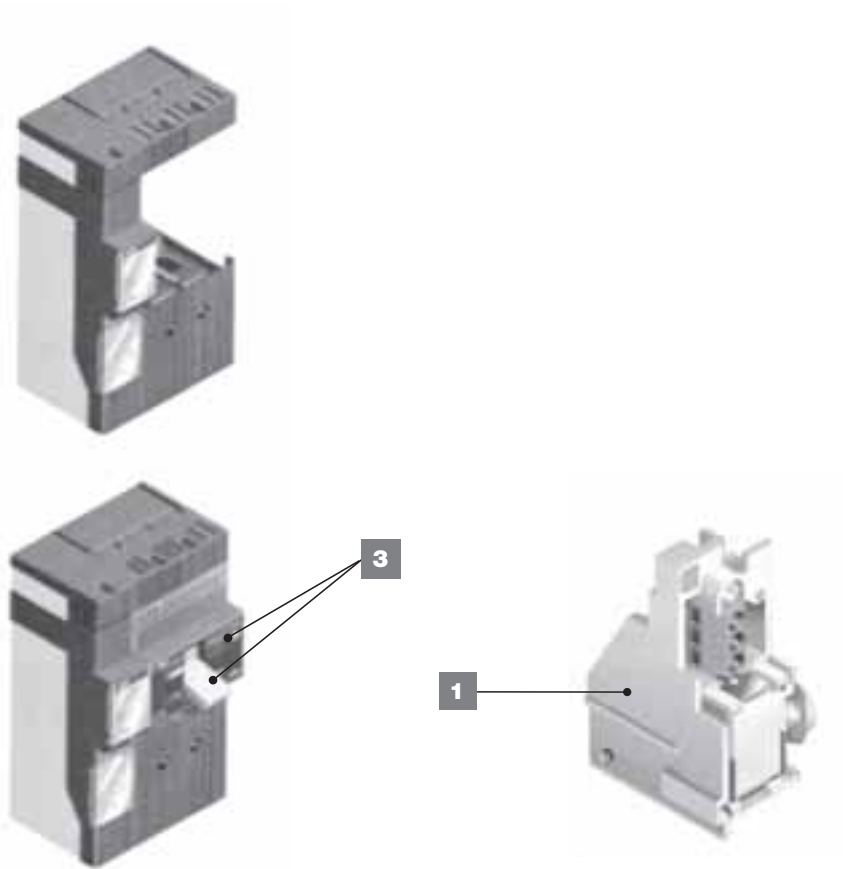
# Interruttori automatici scatolati di bassa tensione

## Serie TMAX

1

Tmax

Active



### Legenda

- 1) Solenoide di apertura per relè differenziale RC
- 2) Solenoide di apertura per sganciatore elettronico
- 3) Leva di manovra e placca lucida
- 4) Kit viti di fissaggio
- 5) Mostrina per porta della cella
- 6) Manovella di estrazione
- 7) Scudo frontale
- 8) Piastra fissaggio accessori (M I D)
- 9) Guide laterali parte fissa
- 10) Otturatori di sicurezza per parte fissa
- 11) Blocco anti-introduzione
- 12) Singolo polo completo
- 13) Comando meccanico
- 14) Supporto bobine
- 15) Kit molle di chiusura
- 16) Cavo di test per PR010/T

Descrizione ricambio	Tipo	Codice 1SDA	Q.tà	Note
<b>1</b> Solenoide di apertura per relè differenziale RC	T1, RC221-222 + Aux K51	051506R1	1	
	T2, RC221-222 + Aux K51	051507R1	1	
	T3, RC221-222 + Aux K51	051508R1	1	
	T3, RC223 + Aux K51	064548R1	1	
	T4-T5, RC222-223 + Aux K51	055097R1	1	
<b>2</b> Solenoide di apertura per sganciatore elettronico	T2	051505R1	1	
	T4-5	069231R1	1	<b>A</b>
	T7-T7M	069240R1	1	<b>A</b>
	X1	069246R1	1	<b>A</b>
<b>3</b> Leva di manovra e placca lucida	T1	069211R1	1	
	T2	069221R1	1	
	T3	069222R1	1	
	T6	069234R1	1	
	T7	069236R1	1	
	T4-5	069230R1	1	
	<b>3A</b> Placca lucida			
<b>4</b> Kit viti di fissaggio	T1-2-3 fisso 3p	069256R1	1	
	T1-2-3 fisso 4p	069257R1	1	
	T4-5 fisso	059573R1	1	
	T6 fisso	061775R1	1	
	T7-T7M-X1 fisso	063762R1	1	
	T1-T2-T3	051509R1	1	
	T1-T2-T3, con motore o comando a maniglia rotante	051510R1	1	
<b>5</b> Mostrina per porta della cella	T1-T2-T3 con RC21x/1 3p	051511R1	1	
	T1-T2-T3 con RC21x/2 3p	051512R1	1	
	T1-T2-T3 con RC21x/3 3p	051513R1	1	
	T3 con RC21_ 4p	051514R1	1	
	T4-T5 4p fisso o rimovibile con RC222	055096R1	1	
	T4-T5 estraibile	055095R1	1	
	T4-T5 fisso o rimovibile	055094R1	1	
	T6, con motore o comando a maniglia rotante	060434R1	1	
	T6 estraibile	060433R1	1	
	T6 fisso	060432R1	1	
	T7 fisso con comando a maniglia rotante	063162R1	1	
	T7-T7M-X1 fisso	063160R1	1	
	T7-T7M-X1 estraibile	063161R1	1	
	T8	069243R1	1	
<b>6</b> Manovella di estrazione	T4-5-6	069213R1	1	
	T7-X1	069242R1	1	
<b>7</b> Scudo frontale	T7	069237R1	1	<b>(1)</b>
	T7M	069239R1	1	<b>(1)</b>
	X1	069247R1	1	<b>(1)</b>
	T8, 3p	065851R1	1	<b>(1)</b>
	T8, 4p	065852R1	1	<b>(1)</b>
<b>8</b> Piastra fissaggio accessori (M I D)	T7	069235R1	1	<b>A</b>
	T7M-X1	069238R1	1	<b>A</b>
<b>9</b> Guide laterali parte fissa	T6	069233R1	1	
<b>10</b> Otturatori di sicurezza per parte fissa	T7-T7M-X1, 3p	063575R1	1	
	T7-T7M-X1, 4p	063576R1	1	
<b>11</b> Blocco anti-introduzione	T7-X1 per parte fissa	063760R1	1	
	T7-X1 per parte mobile	063761R1	1	

**A** = Parte ordinabile solo unitamente ad intervento di personale ABB SACE

**X** = Parti di ricambio con disponibilità limitata, ad esaurimento

**N** = Nuovo articolo

**Q.tà** = Q.tà di articoli da ordinare per completare UN singolo interruttore

**(1)** = Coperchi forniti privi di targhetta, riutilizzare quella esistente

# Interruttori automatici scatolati di bassa tensione

Descrizione ricambio	Tipo	Codice 1SDA	Q.tà	Note
<b>12</b> Singolo polo completo	T8	069244R1	1	<b>A</b>
<b>13</b> Comando meccanico	T8	065849R1	1	<b>A</b>
<b>14</b> Supporto bobine	T8	038339R1	1	<b>N</b>
<b>15</b> Kit molle di chiusura	T8, 3p T8, 4p	065850R1 069245R1	1 1	<b>A</b> <b>A</b>
<b>16</b> Cavo di test per PR010/T	T1-T2-T3-T4-T5-T6	063384R1	1	<b>N</b>

**1****Tmax****Active**

- A** = Parte ordinabile solo unitamente ad intervento di personale ABB SACE  
**X** = Parti di ricambio con disponibilità limitata, ad esaurimento  
**N** = Nuovo articolo  
**Q.tà** = Q.tà di articoli da ordinare per completare UN singolo interruttore

**ABB**

**Interruttori automatici  
aperti di bassa tensione  
Serie OTOMAX**



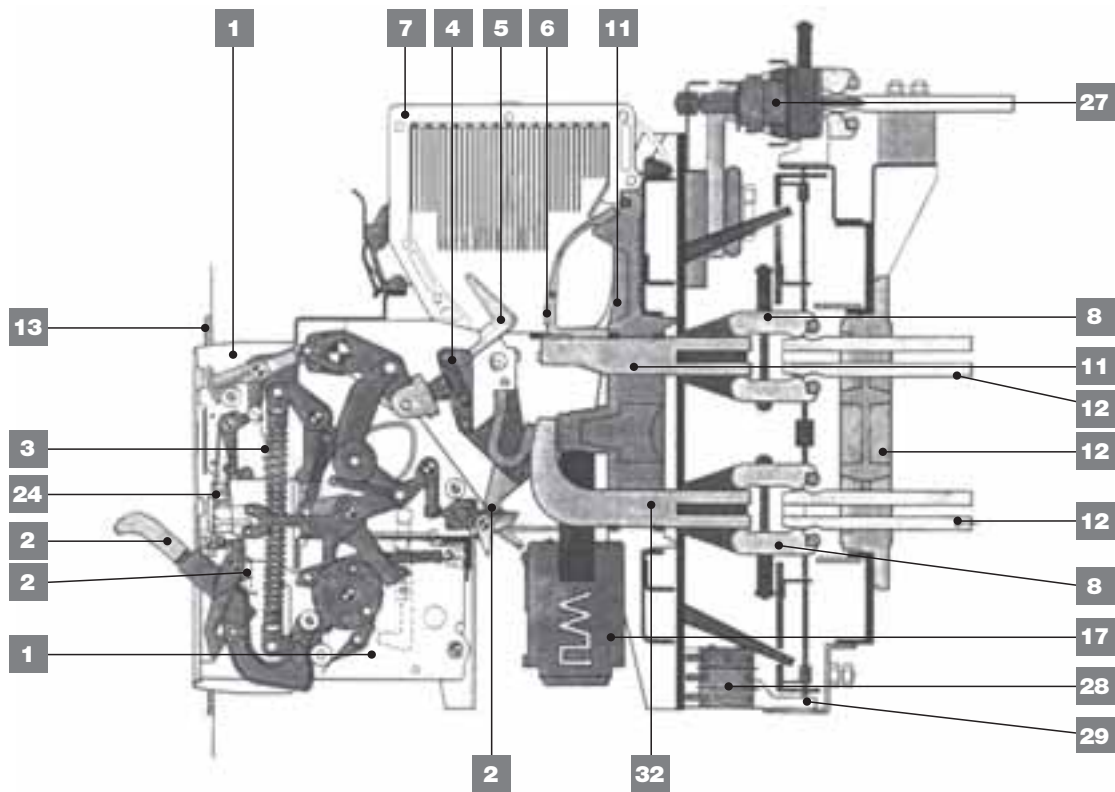
**2**

**Otomax**

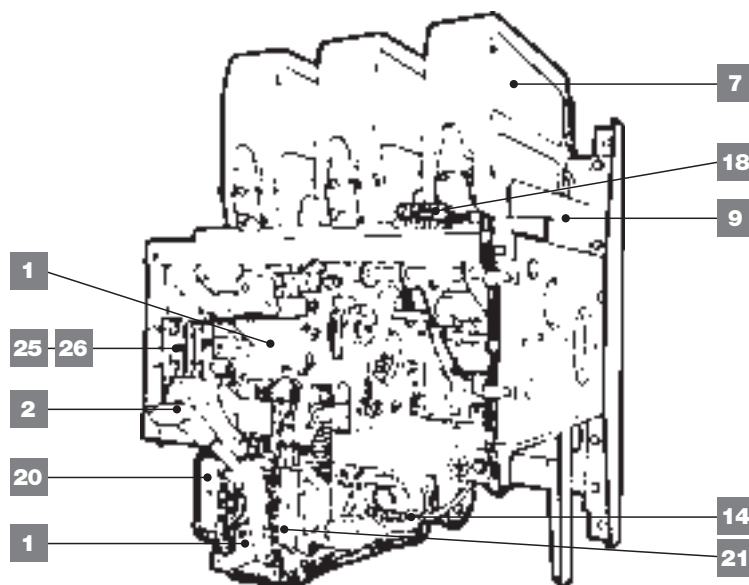
**Obsolete**

# Interruttori automatici aperti di bassa tensione

## OTOMAX P2C - P3C Estraibile

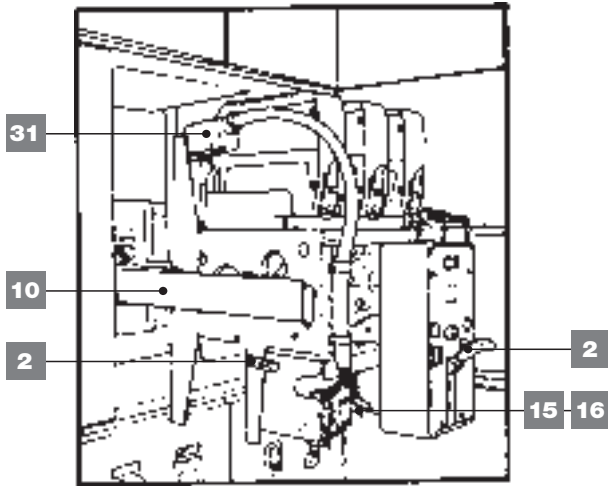


## OTOMAX P2C - P3C Comando e Applicazioni

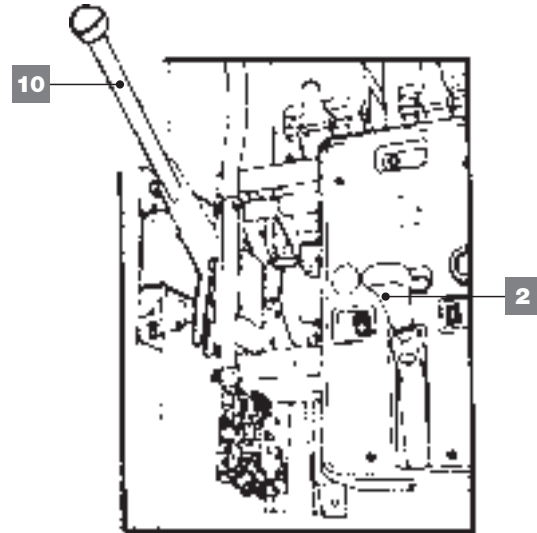


2  
Otomax  
Obsolete

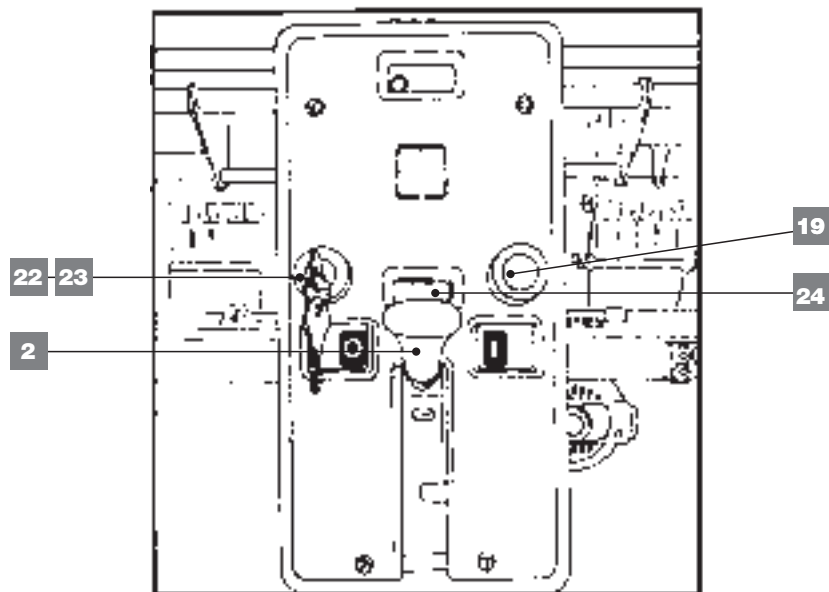
Particolare delle prolunghe per estraibile



Particolare della leva di estrazione



Particolare della struttura anteriore





# Interruttori automatici aperti di bassa tensione

## Legenda

- 1) Comando meccanico completo (calotta e molle non incluse)
- 2) Kit leva di carica+ leve sgancio relè + leve di sgancio bobina apertura e chiusura
- 3) Molle di chiusura
- 4) Poli mobili
- 5) Set di contatti arco mobili
- 6) Set di contatti arco fissi
- 7) Set camere d'arco
- 8) Set di contatti a pinza
- 9) Kit diaframmi e protezioni poli
- 10) Kit guide e leve di estrazione
- 11) Basi isolanti con barre superiori e accessori di fissaggio per parte mobile
- 12) Basi isolanti con terminali posteriori e accessori di fissaggio per parte fissa
- 13) Mostrina per portella con guarnizione
- 14) Motore per comando manuale con contatto di blocco e molle cariche
- 15) Sganciatore di minima tensione
- 16) Temporizzatore orologeria con contatto di consenso su bobina di chiusura
- 17) Singolo sganciatore elettromeccanico famiglia "K"
- 18) Morsettiera applicazioni e contatti ausiliari
- 19) Segnalazione elettrica e meccanica di scattato relé
- 20) Bobina di apertura
- 21) Bobina di chiusura
- 22) Blocco a lucchetti
- 23) Blocco a chiave in aperto
- 24) Microinterruttore molle cariche e contatto di fine corsa motore
- 25) Contatti ausiliari con piastra supporto per Otomax 660V
- 26) Singolo microinterruttore per contatti ausiliari
- 27) Kit contatti striscianti per applicazioni e contatti ausiliari
- 28) Microinterruttore per segnalazione posizione inserito\_sezionato
- 29) Lama e pinza di terra
- 30) Cassetta attrezzi completa di dime e chiavi di regolazioni pressata e carico
- 31) Spina contatti ausiliari per Otomax 500V
- 32) Barra inferiore per parte mobile

Descrizione ricambio	Tipo	Codice UXAB	Q.tà	Note	
<b>1</b> Comando meccanico completo (calotta e molle non incluse)	1250÷1600A 2/3p	219499127	1	<b>A</b>	
	1250÷1600A 4p	219499128	1	<b>A</b>	
	2000÷2500A 2/3p	219499129	1	<b>A</b>	
	2000÷2500A 4p	219499130	1	<b>A</b>	
	P2-P3 / 3200÷5000A 2p	219499131	1	<b>A</b>	
	P2-P3 / 3200÷5000A 3p	219499132	1	<b>A</b>	
<b>2</b> Kit leva di carica+ leve sgancio relè + leve di sgancio bobina apertura e chiusura	Gamma completa, comando N	219499171	1	<b>X</b>	
<b>3</b> Molle di chiusura	Molla 30 kg, tipo A	219499004	Tabella	<b>A</b>	
	Molla 60 kg, tipo B	219499005	Tabella	<b>A</b>	
<b>4</b> Poli mobili	Polo completo, 500V P1C 1000÷1600A	219499352	3	<b>N A</b>	
	Polo completo, 500V P1C 2000÷2500A	219499353	3	<b>N A</b>	
	Polo completo, 500V P2C 1000-1250A	219499354	3	<b>N A</b>	
	Polo completo, 500V P2C 2000-2500A	219499355	3	<b>N A</b>	
	Doppio semipolo 500V, P2C 3000÷5000A	219499356	3	<b>N A</b>	
	Doppio semipolo 500V, P3C 2000-2500A	219499357	3	<b>N A</b>	
	Doppio semipolo 500V, P3C 4000-4500A	219499358	3	<b>N A</b>	
	Doppio semipolo 500V, P3C 5000A	219499359	3	<b>N A</b>	
	Polo completo, 660V 1250A-1600A o polo neutro P2-P3 660V, 2000A-2500A	219499006	3 o 4	<b>A</b>	
	Polo completo, 660V P2-P3 2000A-2500A	219499007	3	<b>A</b>	
	Semipolo completo, 660V 3200A÷4500A	219499008	6	<b>A</b>	
	<b>5</b> Set di contatti arco mobili	500V, P1 1000÷2500A (3 contatti)	219499189	1	
		500V, P2 1000÷2500A (9 contatti)	219499190	1	
		500V, P3 2000÷2500A (15 contatti)	219499191	1	
500V, P3 3200÷4500A (30 contatti)		219499192	1		
660V, P2/P3 1250A÷1600A (12 contatti)		219499193	1		
660V, P2/P3 2000A÷2500A (18 contatti)		219499194	1		
660V, P2/P3 3200A÷4500A (30 contatti)		219499195	1		
500V, P1/P2 (4 contatti)		219499196	1		
<b>6</b> Set di contatti arco fissi	660V, P2 1250A÷1600A 3/4p (4 contatti)	219499197	1		
	660V P2/P3 2000A÷2500A 3/4p (4 contatti)	219499198	1		
	660V P2/P3 3200A÷4500A 3/4p (6 contatti)	219499199	1		
	500V, P3C (3 contatti)	219499200	1		
	<b>7</b> Set camere d'arco	500V, tutta la gamma P1/P2 e 1250-1600A 3p se Un=660V	219499216	1	
660V, 1250-1600A 4p		219499217	1		
660V, 2000-2500A 3p		219499218	1		
660V, 2000-2500A 4p		219499219	1		
660V, P2 3200÷4500A 3p e P3C 3000÷4500A 3p se Un=500V		219499220	1		

Kit molle Otomax Comando N-NM - Quantità per completare un apparecchio.

500 V				660 V			
		3p	4p		3p	4p	
Otomax P1	1000A-1600A	A + B		Otomax P2	1250A-1600A	2A + 2B	3B + A
	2000A-2500A	2B + A				2000A-2500A	3B + A
Otomax P2	1000A-1600A	3B	3B		3200A-4500A	4B + A	
	2000A-2500A	3B + A	4B	Otomax P3	2000A-2500A	5B	
	3000A-4500A	4B				3000A-4500A	5B
Otomax P3	2000A-2500A	5B					
	3000A-4500A	5B					

**A** = Parte ordinabile solo unitamente ad intervento di personale ABB SACE  
**X** = Parti di ricambio con disponibilità limitata, ad esaurimento  
**N** = Nuovo articolo  
**Q.tà** = Q.tà di articoli da ordinare per completare UN singolo interruttore

# Interruttori automatici aperti di bassa tensione

Descrizione ricambio	Tipo	Codice UXAB	Q.tà	Note
<b>8</b> Set di contatti a pinza	P1/P2 1250A 3/4p (8 pezzi)	219499201	1	
	P1/P2 1600A 3p (6 pezzi)	219499202	1	
	P1/P2 1600A 4p (8 pezzi)	219499203	1	
	P1/P2 2000A 3p (6 pezzi)	219499204	1	
	P1/P2 2000A 4p (8 pezzi)	219499205	1	
	P1/P2 2500A 3p (6 pezzi)	219499206	1	
	P1/P2 2500A 4p (8 pezzi)	219499207	1	
	P2 3200A (12 pezzi)	219499208	1	
	P2 4000÷5000A (12 pezzi)	219499209	1	
	P3 2000A 3p (6 pezzi)	219499210	1	
	P3 2000A 4p (8 pezzi)	219499211	1	
	P3 2500A 3p (6 pezzi)	219499212	1	
	P3 2500A 4p (8 pezzi)	219499213	1	
	P3 3200A (12 pezzi)	219499214	1	
	P3 4000÷5000A (12 pezzi)	219499215	1	
<b>9</b> Kit diaframmi e protezioni poli	1250A÷1600A 3p	219499175	1	
	1250A÷1600A 4p	219499176	1	
	2000A÷2500A 3p	219499177	1	
	2000A÷2500A 4p	219499178	1	
	3200÷5000A 3p	219499179	1	
<b>10</b> Kit guide e leve di estrazione	1250÷2500A	219499172	1	
	P2-P3, 3200÷5000A	219499173	1	
<b>11</b> Basi isolanti con barre superiori e accessori di fissaggio per parte mobile	1250A 3p	219499151	1	<b>A</b>
	1250A 4p	219499152	1	<b>A</b>
	1600A 3p	219499153	1	<b>A</b>
	1600A 4p	219499154	1	<b>A</b>
	2000A 3p	219499155	1	<b>A</b>
	2000A 4p	219499156	1	<b>A</b>
	2500A 3p	219499157	1	<b>A</b>
	2500A 4p	219499158	1	<b>A</b>
	3200A	219499159	1	<b>A</b>
	4000÷5000A	219499160	1	<b>A</b>
<b>12</b> Basi isolanti con terminali posteriori e accessori di fissaggio per parte fissa	1250A 3p	219499161	1	
	1250A 4p	219499162	1	
	1600A 3p	219499163	1	
	1600A 4p	219499164	1	
	2000A 3p	219499165	1	
	2000A 4p	219499166	1	
	2500A 3p	219499167	1	
	2500A 4p	219499168	1	
	3200A	219499169	1	
	4000÷5000A	219499170	1	
<b>13</b> Mostrina per portella con guarnizione	Gamma completa	219499050	1	
<b>14</b> Motore per comando manuale con contatto di blocco e molle cariche	24V	219499181	1	
	48V	219499182	1	
	60-72V	219499183	1	
	100-110V	219499184	1	
	115-130V	219499185	1	
	150-160V	219499186	1	
	200-220V	219499187	1	
	225-250V	219499188	1	

**A** = Parte ordinabile solo unitamente ad intervento di personale ABB SACE

**X** = Parti di ricambio con disponibilità limitata, ad esaurimento

**N** = Nuovo articolo

**Q.tà** = Q.tà di articoli da ordinare per completare UN singolo interruttore

Descrizione ricambio	Tipo	Codice UXAB	Q.tà	Note
<b>15</b> Sganciatore di minima tensione	24Vcc	219499055	1	
	48Vcc	219499056	1	
	110Vcc	219499057	1	
	220Vcc	219499058	1	
	110V 50Hz	219499059	1	
	220V 50Hz	219499060	1	
	380V 50Hz	219499061	1	
<b>16</b> Temporizzatore orologeria con contatto di consenso su bobina di chiusura	1 - 2 sec	219499062	1	
	2,5 - 5 sec	219499063	1	
	0,2 - 0,4 sec	219499064	1	
<b>17</b> Singolo sganciatore elettromeccanico famiglia "K"	relè K 630÷1600A	219499071	3	(1) (2)
	relè KS 1250÷1600A	219499072	3	(1) (2)
	relè KSI 1250÷1600A	219499073	3	(1) (2)
	relè K 2000÷2500A	219499080	3	(1) (2)
	relè KS 2000÷2500A	219499081	3	(1) (2)
	relè KSI 2000÷2500A	219499082	3	(1) (2)
	relè K 3000÷5000A	219499089	3	(1) (2)
	relè KS 3000÷5000A	219499090	3	(1) (2)
	relè KSI 3000÷5000A	219499091	3	(1) (2)
<b>18</b> Morsettiera applicazioni e contatti ausiliari	Solo per esecuzione fissa	219499092	1	
<b>19</b> Segnalazione elettrica e meccanica di scattato relé	Gamma completa	219499093	1	
<b>20</b> Bobina di apertura	660V, 24-28Vcc 45-55Vca	219499094	1	
	660V, 48-60Vcc	219499095	1	
	660V, 100-127Vcc 200-250Vca	219499096	1	
	660V, 180-220Vcc 380-500Vca	219499097	1	
	500V, 24-28Vcc 45-55Vca	219499133	1	
	500V, 48-60Vcc 100-127Vca	219499134	1	
	500V, 100-127Vcc 200-250Vca	219499135	1	
	500V, 180-220Vcc 380-500Vca	219499136	1	
	<b>21</b> Bobina di chiusura	24Vcc	219499098	1
48Vcc		219499099	1	
110-120Vcc		219499100	1	
220Vcc		219499101	1	
110-115Vca		219499102	1	
127Vcc 220-230Vca		219499103	1	
380Vca		219499104	1	
Gamma completa		219455003	1	
<b>22</b> Blocco a lucchetti		Gamma completa, un interruttore	219455001	1
	Gamma completa, due interruttori	219455002	1	
<b>23</b> Blocco a chiave in aperto	Gamma completa	219499105	1	
<b>24</b> Microinterruttore molle cariche e contatto di fine corsa motore	Gamma completa	219499105	1	
<b>25</b> Contatti ausiliari con piastra supporto per Otomax 660V	No. 4 No/Nc contatti aux (posizione: alto, a dx comando)	219499115	1	
	No. 6 No/Nc contatti aux (posizione: basso, a dx comando)	219499116	1	
	No. 4 No/Nc contatti aux (posizione: alto, a sx comando)	219499117	1	
	No. 6 No/Nc contatti aux (posizione: basso, a sx comando)	219499118	1	

**A** = Parte ordinabile solo unitamente ad intervento di personale ABB SACE

**X** = Parti di ricambio con disponibilità limitata, ad esaurimento

**N** = Nuovo articolo

**Q.tà** = Q.tà di articoli da ordinare per completare UN singolo interruttore

**(1)** = In sede d'ordine è fatto obbligo comunicare le tarature di ogni terna di sganciatori in accordo con le tabelle esposte di seguito.

In caso di ordinazione di singolo sganciatore è fatto obbligo comunicare la sua posizione sull'interruttore

**(2)** = Per tarature particolari, contattare Service ABB per maggiorazione costi e tempi consegna

# Interruttori automatici aperti di bassa tensione

Descrizione ricambio	Tipo	Codice UXAB	Q.tà	Note
<b>26</b> Singolo microinterruttore per contatti ausiliari	Gamma completa	229399017	Max 20	
<b>27</b> Kit contatti striscianti per applicazioni e contatti ausiliari	660V	219499180	1	
<b>28</b> Microinterruttore per segnalazione posizione inserito_sezionato	Gamma completa	219499121	Max 3+3	<b>X</b>
<b>29</b> Lama e pinza di terra	Gamma completa	219499174	1	
<b>30</b> Cassetta attrezzi completa di dime e chiavi di regolazioni pressata e carico	Gamma completa	219498002	/	<b>A</b>
<b>31</b> Spina contatti ausiliari per Otomax 500V	10 poli per soli contatti aux	219499349	1	<b>N</b>
	16 poli per accessori e contatti aux	219499350	1	<b>N</b>
	24 poli per accessori e contatti aux	219499351	1	<b>N</b>
	500V, 1000/1250A P1/2	219499360	3	<b>N A</b>
<b>32</b> Barra inferiore per parte mobile	500V, 1600A P2C	219499361	3	<b>N A</b>
	500V, 2000A P2C	219499362	3	<b>N A</b>
	500V, 2500A P2C	219499363	3	<b>N A</b>
	500V, 3200A P2C	219499364	6	<b>N A</b>
	500V, 4000A P2C	219499365	6	<b>N A</b>
	Doppia barra per 500V, 4500A e 660V, 5000A	219499366	6	<b>N A</b>

2  
Otomax  
Obsolete

**A** = Parte ordinabile solo unitamente ad intervento di personale ABB SACE  
**X** = Parti di ricambio con disponibilità limitata, ad esaurimento  
**N** = Nuovo articolo  
**Q.tà** = Q.tà di articoli da ordinare per completare UN singolo interruttore

## Tabella tarature relè "K"

17

Tipo	Codice UXAB	Corrente nominale relè		Tipo interruttori		Protezione contro sovraccarico	Protezione contro corto circuito a tempo breve inverso			
		In		P2C	P3C	I <sub>1</sub> campi di regolazione della corrente $I_1 = (0,5 \div 1) \times I_n (A)$	I <sub>2</sub> campi di regolazione della corrente disponibili			
		A						B		
K	219499071	630	1	1250	-	315÷630	1250÷2500	1	2500÷7500	2
		1250	2	1250	-	625÷1250	2500÷5000	1	5000÷15000	2
		1600	3	1600	-	800÷1600	3200÷6400	1	6400÷16000	2
K	219499080	2000	4	2000	2000	1000÷2000	4000÷8000	1	8000÷20000	2
		2500	5	2500	2500	1250÷2500	5000÷10000	1	7500÷15000	2
K	219499089	3200	6	3200	3200	1600÷3200	6400÷12800	1	9600÷19200	2
		4000	7	4000	4000	2000÷4000	8000÷16000	1	12000÷24000	2
		4500	8	4500	4500	2250÷4500	9000÷18000	1	13500÷27000	2
		5000	9	5000	5000	2500÷5000	10000÷20000	1	18000÷30000	2

Esempio

Il codice completo per l'ordinazione di un relè K nominale 1250 A - Protezione contro corto circuito a tempo breve inverso 5000-15000 è: UXAB 219499071 2 2

Codice UXAB	Corrente nominale (colonna A)	Protezione contro corto circuito a tempo breve inverso (colonna B)
UXAB219499071	2	2

2

Otomax

Obsoleto

**Nota:** Per tarature di tipo fisso, contattare Service per maggiorazione costi e tempi per prova trifase in sala prove sperimentali.

# Interruttori automatici aperti di bassa tensione

## Tabella tarature relè "KS"

17

Tipo	Codice UXAB	Corrente nominale relè			Tipo interruttori		Protezione contro sovraccarico	Protezione contro corto circuito a tempo breve inverso			Ritardi fissi disponibili T2 (S)	
		In	A		P2C	P3C	I <sub>1</sub> campi di regolazione della corrente I <sub>1</sub> =(0,5÷1) x In (A)	I <sub>2</sub> campi di regolazione della corrente disponibili		C		
KS	219499072	630	1	1250	-	315÷630	1250÷2500	1	2500÷7500	2	0,1	1
		1250	2	1250	-	625÷1250	2500÷5000	1	5000÷15000	2		
		1600	3	1600	-	800÷1600	3200÷6400	1	6400÷16000	2		
KS	219499081	2000	1	2000	2000	1000÷2000	4000÷8000	1	8000÷20000	2	0,3	2
		2500	2	2500	2500	1250÷2500	5000÷10000	1	7500÷15000	2		
KS	219499090	3200	1	3200	3200	1600÷3200	6400÷12800	1	9600÷19200	2	0,5	3
		4000	2	4000	4000	2000÷4000	8000÷16000	1	12000÷24000	2		
		4500	3	4500	4500	2250÷4500	9000÷18000	1	13500÷27000	2		
		5000	4	5000	5000	2500÷5000	10000÷20000	1	18000÷30000	2		

Esempio

Il codice completo per l'ordinazione di un relè KS nominale 3200 A - Protezione contro corto circuito a tempo breve inverso 6400-12800 - Ritardo fisso 0,5s è: UXAB 219499090 1 1 3

Codice UXAB	Corrente nominale (colonna A)	Protezione contro corto circuito a tempo breve inverso (colonna B)	Ritardo fisso (colonna C)
UXAB219499090	1	1	3

**Nota:** Per tarature di tipo fisso, contattare Service per maggiorazione costi e tempi per prova trifase in sala prove sperimentali.

## Tabelle tarature relè "KSI"

17

Tipo	Codice UXAB	Corrente nominale relè		Tipo interruttori		Protezione contro sovraccarico	Protezione contro corto circuito a tempo breve inverso				Protezione di corto circuito istantaneo			
		In	A	P2C	P3C	I <sub>1</sub> campi di regolazione della corrente I <sub>1</sub> =(0,5÷1) x In (A)	I <sub>2</sub> campi di regolazione della corrente disponibili		Ritardi fissi disponibili T2 (S)		Valori fissi disponibili I <sub>3</sub> (kA)			
			A				B			C	D			
KSI	219499073	630	1	1250	-	315÷630	1250÷2500	1	2500÷7500	2	0,1	1	10	1
		1250	2	1250	-	625÷1250	2500÷5000	1	5000÷15000	2				
		1600	3	1600	-	800÷1600	3200÷6400	1	6400÷16000	2				
KSI	219499082	2000	1	2000	2000	1000÷2000	4000÷8000	1	8000÷20000	2	0,3	2	20	2
		2500	2	2500	2500	1250÷2500	5000÷10000	1	7500÷15000	2				
KSI	219499091	3200	1	3200	3200	1600÷3200	6400÷12800	1	9600÷19200	2	0,5	3	30	3
		4000	2	4000	4000	2000÷4000	8000÷16000	1	12000÷24000	2				
		4500	3	4500	4500	2250÷4500	9000÷18000	1	13500÷27000	2				
		5000	4	5000	5000	2500÷5000	10000÷20000	1	18000÷30000	2				

### Esempio

Il codice completo per l'ordinazione di un relè KSI nominale 3200 A - Protezione contro corto circuito a tempo breve inverso 6400-12800 - Ritardo fisso 0,5s - Protezione corto-circuito istantaneo I<sub>3</sub> = 20kA: UXAB 219499091 1 1 3 2

Codice UXAB	Corrente nominale (colonna A)	Protezione contro sovraccarico (colonna B)	Ritardo fisso (colonna C)	I <sub>3</sub> (colonna D)
UXAB219499091	1	1	3	2

2

Otomax

Obsoleto

**Nota:** Per tarature di tipo fisso, contattare Service per maggiorazione costi e tempi per prova trifase in sala prove sperimentali.





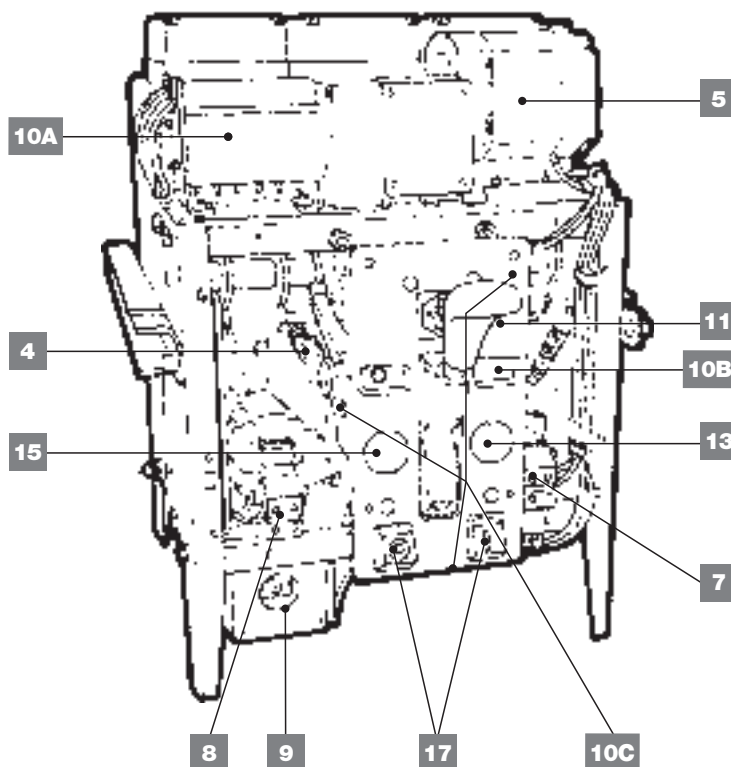
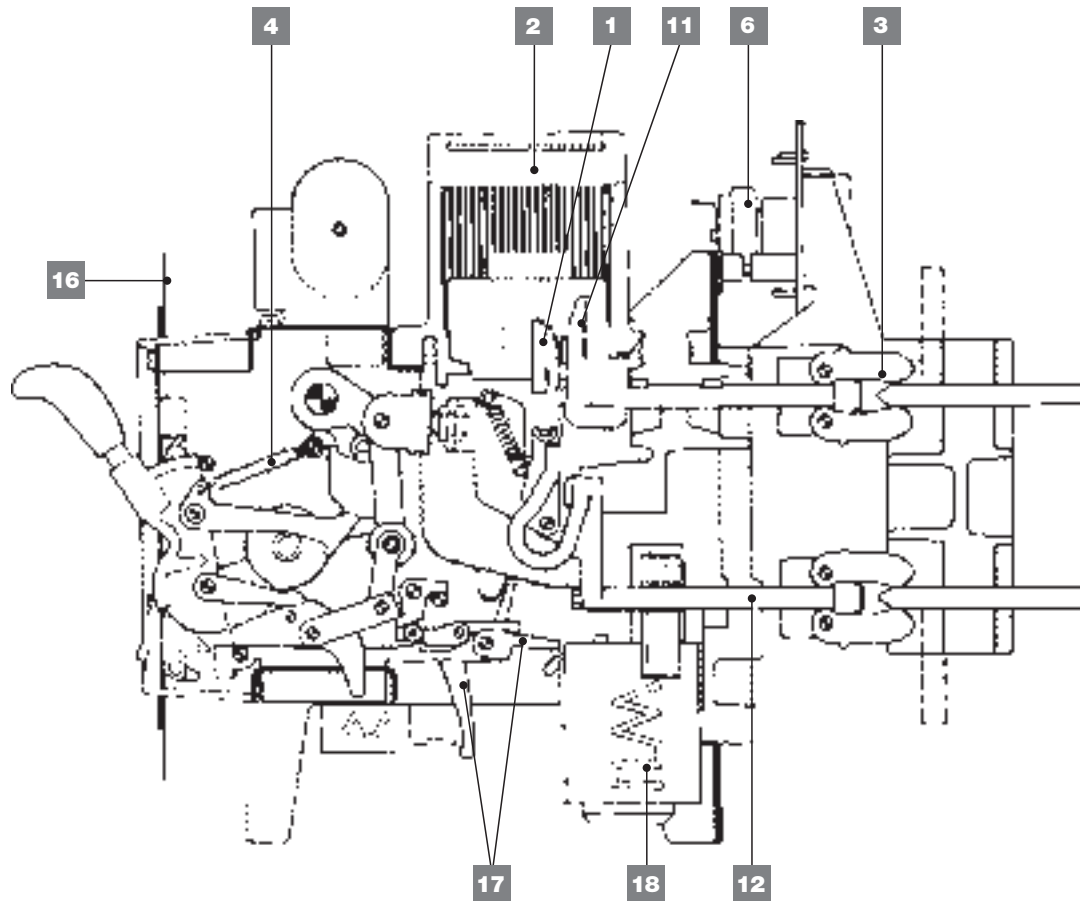


**Interruttori automatici  
aperti di bassa tensione  
Serie NOVOMAX G30**



# Interruttori automatici aperti di bassa tensione

## Parti fondamentali



2  
Novomax G30  
Obsolete

---

---

### Legenda

- 1) Kit di no. 4 contatti d'arco mobile
- 2) Kit di no. 4 camere d'arco
- 3) Set contatti si sezionamento a pinza
- 4) Kit di no. 2 molle di chiusura
- 5) Motorizzazione comando
- 6) Gruppo maschio/femmina contatti striscianti
- 7) Sganciatore di chiusura
- 8) Sganciatore di apertura
- 9) Sganciatore di minima tensione
- 10) Microinterruttori per segnalazioni esterne
- 11) Set contatti rompiarco fissi
- 12) Singola barra inferiore
- 13) Segnalazione elettrica e meccanica di scattato relé
- 14) Morsettiera per applicazioni e contatti ausiliari
- 15) Blocco a chiave in aperto
- 16) Guarnizione e mostrina porta della cella
- 17) Gruppo segnalatori/pulsanti con leva azionamento relè K e leve di sgancio bobine
- 18) Singolo sganciatore elettromeccanico famiglia "K"

# Interruttori automatici aperti di bassa tensione

Descrizione ricambio	Tipo	Codice UXAB	Q.tà	Note	
<b>1</b> Kit di no. 4 contatti d'arco mobile	Gamma completa	229399003	1	<b>X</b>	
<b>2</b> Kit di no. 4 camere d'arco	Gamma completa	229399010	1	<b>X</b>	
<b>3</b> Set contatti si sezionamento a pinza	No. 8 pinze 800÷1250A 3/4p	229399062	1	<b>X</b>	
	No. 6 pinze 1600A 3p	229399063	1	<b>X</b>	
	No. 8 pinze 1600A 4p	229399064	1	<b>X</b>	
<b>4</b> Kit di no. 2 molle di chiusura	Gamma completa	229399032	1	<b>X</b>	
<b>5</b> Motorizzazione comando	24Vcc	229399076	1	<b>X</b>	
	48Vcc	229399077	1	<b>X</b>	
	110V	229399078	1	<b>X</b>	
	200-220V	229399079	1	<b>X</b>	
<b>6</b> Gruppo maschio femmina contatti striscianti	Gamma completa, supporti non inclusi	229399081	1	<b>X</b>	
<b>7</b> Sganciatore di chiusura	24Vcc	229341902	1	<b>X</b>	
	48Vcc	229341904	1	<b>X</b>	
	110Vcc	229341909	1	<b>X</b>	
	220Vcc	229341918	1	<b>X</b>	
	110V 50Hz	229341939	1	<b>X</b>	
	220V 50Hz	229341948	1	<b>X</b>	
	380V 50Hz - 440V 60Hz	229341953	1	<b>X</b>	
<b>8</b> Sganciatore di apertura	24Vcc	229321902	1	<b>X</b>	
	48Vcc	229321904	1	<b>X</b>	
	110Vcc	229321909	1	<b>X</b>	
	110V 50Hz	229321939	1	<b>X</b>	
	220V 50Hz	229321948	1	<b>X</b>	
	220Vcc	229321918	1	<b>X</b>	
	380V 50Hz - 440V 60Hz	229321953	1	<b>X</b>	
	<b>9</b> Sganciatore di minima tensione	24Vcc	229331902	1	<b>X</b>
48Vcc		229331904	1	<b>X</b>	
90Vcc		229331906	1	<b>X N</b>	
110Vcc		229331909	1	<b>X</b>	
220Vcc		229331918	1	<b>X</b>	
110V 50Hz		229331939	1	<b>X</b>	
220V 50Hz		229331948	1	<b>X</b>	
380V 50Hz - 440V 60Hz		229331953	1	<b>X</b>	
<b>10</b> Microinterruttori per segnalazioni esterne		Singolo micro per rastrelliera superiore	229399017	Max 6	<b>X</b>
		Singolo micro (a dx leva comando)	229399018	Max 3	
	Contatto blocco, molle cariche e scattato relè	229399082	1		
	2+2 contatti in inserito/sezionato 3p	229399085	1	<b>X</b>	
	2+2 contatti in inserito/sezionato 4p	229399086	1	<b>X</b>	
<b>11</b> Set contatti rompiarco fissi	800÷1250A 3/4 poli	229399065	1	<b>X</b>	
	1600A 3p	229399066	1	<b>X</b>	
	1600A 4p	229399067	1	<b>X</b>	
<b>12</b> Singola barra inferiore	1250A (1000A per G30 Metron)	229399024	3 o 4	<b>X A</b>	
	500 e 800 A (2 spire)	229399025	3 o 4	<b>X A</b>	
	320A (4 spire)	229399026	3 o 4	<b>X A</b>	
	200A (5 apire)	229399027	3 o 4	<b>X A</b>	
	1600A	229399044	3 o 4	<b>X A</b>	

**A** = Parte ordinabile solo unitamente ad intervento di personale ABB SACE  
**X** = Parti di ricambio con disponibilità limitata, ad esaurimento  
**N** = Nuovo articolo  
**Q.tà** = Q.tà di articoli da ordinare per completare UN singolo interruttore

Descrizione ricambio	Tipo	Codice UXAB	Q.tà	Note
<b>13</b> Segnalazione elettrica e meccanica di scattato relé	Gamma completa	229364200	1	<b>X</b>
<b>14</b> Morsettiera per applicazioni e contatti ausiliari	Solo in esecuzione fissa	229366100	1	<b>X</b>
<b>15</b> Blocco a chiave in aperto	Gamma completa	229370100	1	<b>X</b>
<b>16</b> Guarnizione e mostrina porta della cella	Gamma completa	229373500	1	<b>X</b>
<b>17</b> Gruppo segnalatori/pulsanti con leva azionamento relè K e leve di sgancio bobine	Gamma completa	229399087	1	<b>X</b>
<b>18</b> Singolo sganciatore elettromeccanico famiglia "K"	tipo K	229302100	3	<b>(1) (2)</b>
	tipo KS	229302200	3	<b>(1) (2)</b>
	tipo KSI	229302300	3	<b>(1) (2)</b>

**A** = Parte ordinabile solo unitamente ad intervento di personale ABB SACE

**X** = Parti di ricambio con disponibilità limitata, ad esaurimento

**N** = Nuovo articolo

**Q.tà** = Q.tà di articoli da ordinare per completare UN singolo interruttore

**(1)** = In sede d'ordine è fatto obbligo comunicare le tarature di ogni terna di sganciatori in accordo con le tabelle esposte di seguito; in caso di ordinazione di singolo sganciatore è fatto obbligo comunicare la sua posizione sull'interruttore

**(2)** = Per tarature particolari, contattare Service ABB per maggiorazione costi e tempi consegna

# Interruttori automatici aperti di bassa tensione

## Tabelle tarature "K"

18

NOVOMAX G30		Corrente nominale relè		Tipo interruttori			Protezione contro sovraccarico	Protezione contro corto circuito a tempo breve inverso			
Tipo	Codice UXAB	In	A	G30 800	G30 1250	G30 1600	I <sub>1</sub> campi di regolazione della corrente I <sub>1</sub> = (0,5÷1) x In	I <sub>2</sub> campi di regolazione della corrente disponibili			
									B		
K	229302100	200	1	X	X		100÷200	400÷800	1	800÷2400	2
		320	2	X	X		160÷320	640÷1280	1	1280÷3840	2
		500	3	X	X		250÷500	1000÷2000	1	2000÷6000	2
		800	4	X	X		400÷800	1600÷3200	1	3200÷9600	2
		1250	5		X	X	625÷1250	2500÷5000	1	5000÷15000	2
		1600	6			X	800÷1600	3200÷6400	1	6400÷16000	2

Esempio

Il codice completo per l'ordinazione di un relè K nominale 1250 A - Protezione contro corto circuito a tempo breve inverso 2500-5000 è: UXAB 229302100 5 1

Codice UXAB	Corrente nominale (colonna A)	Protezione contro corto circuito a tempo breve inverso (colonna B)
UXAB229302100	5	1

2

Novomax G30

Obsoleto

**Nota:** Per tarature di tipo fisso, contattare Service per maggiorazione costi e tempi per prova trifase in sala prove sperimentali.

## Tablelle tarature "KS"

18

NOVOMAX G30		Corrente nominale relè		Tipo interruttori			Protezione contro sovraccarico	Protezione contro corto circuito a tempo breve inverso					
Tipo	Codice UXAB	In	G30 800	G30 1250	G30 1600	I <sub>1</sub> campi di regolazione della corrente I <sub>1</sub> =(0,5÷1) x In	I <sub>2</sub> campi di regolazione della corrente disponibili				Ritardi fissi disponibili T2 (sec)		
			A				B				C		
KS	229302200	200	1	X	X	100÷200	400÷800	1	800÷2400	2	0,1	1	
		320	2	X	X	160÷320	640÷1280	1	1280÷3840	2			
		500	3	X	X	250÷500	1000÷2000	1	2000÷6000	2	0,3	2	
		800	4	X	X	400÷800	1600÷3200	1	3200÷9600	2			
		1250	5		X	X	625÷1250	2500÷5000	1	5000÷15000	2	0,5	3
		1600	6			X	800÷1600	3200÷6400	1	6400÷16000	2		

Esempio

Il codice completo per l'ordinazione di un relè KS nominale 800 A - Protezione contro corto circuito a tempo breve inverso 1600-3200 - Ritardo fisso 0,3s è: UXAB 229302200 4 1 2

Codice UXAB	Corrente nominale (colonna A)	Protezione contro corto circuito a tempo breve inverso (colonna B)	Ritardo fisso (colonna C)
UXAB229302200	4	1	2

**Nota:** Per tarature di tipo fisso, contattare Service per maggiorazione costi e tempi per prova trifase in sala prove sperimentali.



# Interruttori automatici aperti di bassa tensione

## Tablelle tarature "KSI"

18

NOVOMAX G30		Corrente nominale relè		Tipo interruttori			Protezione contro sovraccarico	Protezione contro corto circuito a tempo breve inverso				Protezione di corto circuito istantaneo			
Tipo	Codice UXAB	In	G30 800	G30 1250	G30 1600	I <sub>1</sub> campi di regolazione della corrente I <sub>1</sub> =(0,5÷1) x In	I <sub>2</sub> campi di regolazione della corrente disponibili		Ritardi fissi disponibili T2 (sec)		Valori fissi disponibili I <sub>3</sub> (kA)				
			A				B				C	D			
KSI	229302300	200	1	X	X		100÷200	400÷800	1	800÷2400	2	0,1 0,3 0,5	1 2 3 4	5 10 20 30	1 2 3 4
		320	2	X	X		160÷320	640÷1280	1	1280÷3840	2				
		500	3	X	X		250÷500	1000÷2000	1	2000÷6000	2				
		800	4	X	X		400÷800	1600÷3200	1	3200÷9600	2				
		1250	5		X	X	625÷1250	2500÷5000	1	5000÷15000	2				
		1600	6			X	800÷1600	3200÷6400	1	6400÷16000	2				

### Esempio

Il codice completo per l'ordinazione di un relè KSI nominale 800 A - Protezione contro corto circuito a tempo breve inverso 1600-3200 - Ritardo fisso 0,3s - Protezione corto-circuito istantaneo I<sub>3</sub> = 10kA: UXAB 229302300 4 1 2 2

Codice UXAB	Corrente nominale (colonna A)	Protezione contro corto circuito a tempo breve inverso (colonna B)	Ritardi fissi (colonna C)	Valori I <sub>3</sub> (colonna D)
UXAB229302300	4	1	2	2

2

Novomax G30

Obsoleto

**Nota:** Per tarature di tipo fisso, contattare Service per maggiorazione costi e tempi per prova trifase in sala prove sperimentali.

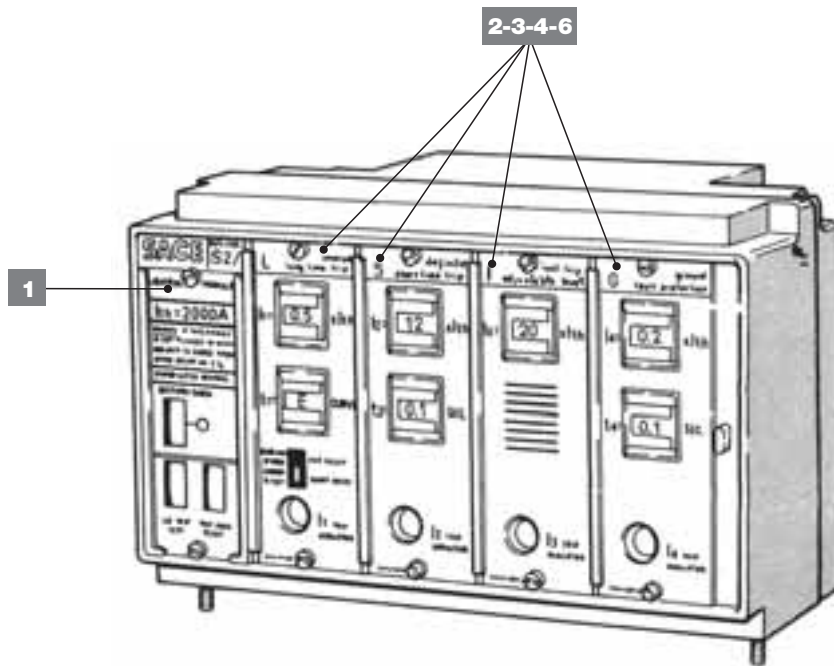


**Interruttori automatici  
aperti di bassa tensione  
Serie NOVOMAX  
G2-G3-G4-G5-G6-LG**



# Interruttori automatici aperti di bassa tensione

## NOVOMAX G2÷G6-LG, Relè S2



### Legenda

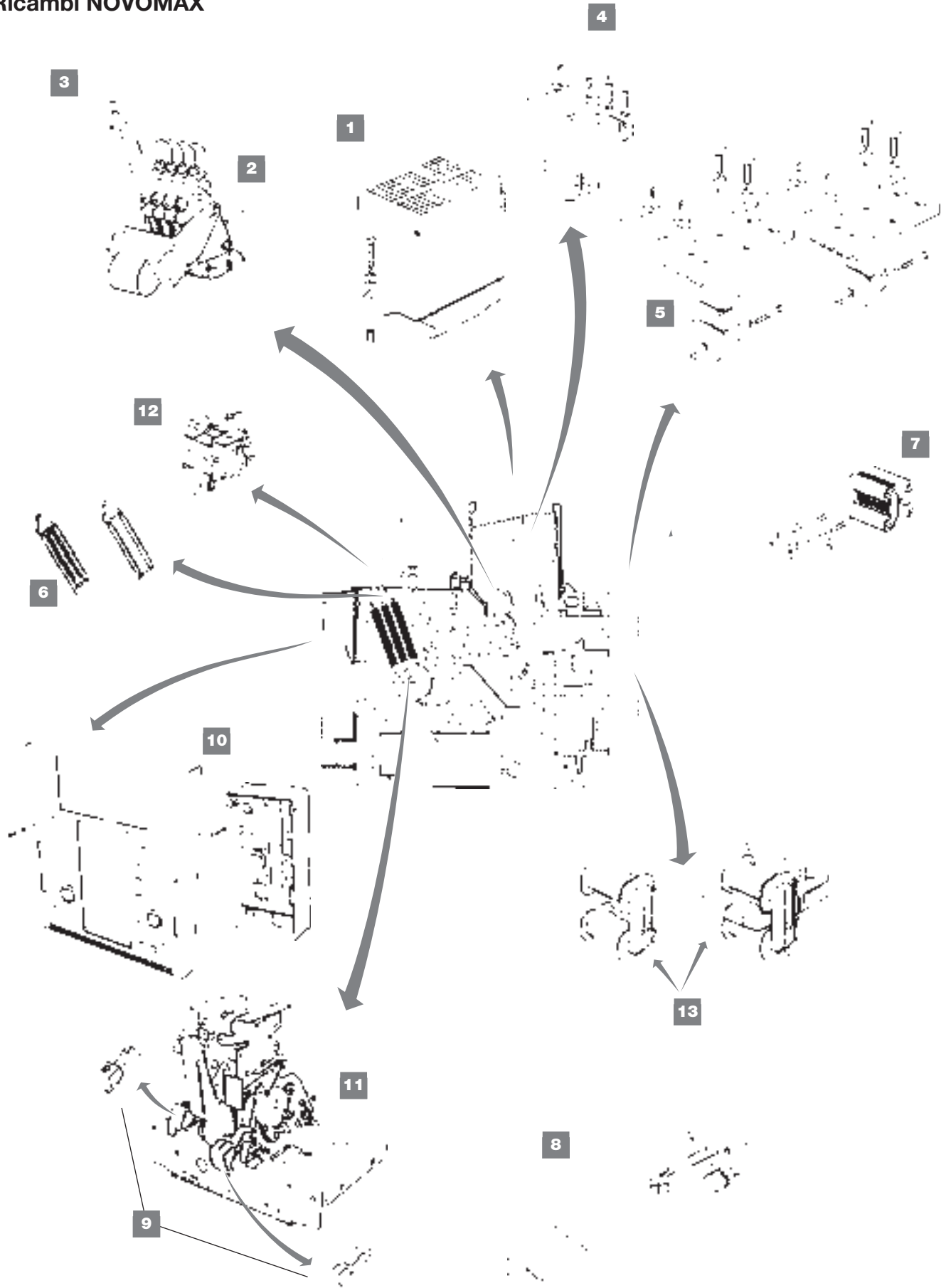
- 1) Modulo controllo + batterie (versione normale)
- 2) Modulo "L"
- 3) Modulo "S"
- 4) Modulo "I"
- 5) Modulo "By-pass"
- 6) Modulo "G"

Descrizione ricambio	Tipo	Codice UXAB	Q.tà	Note
<b>1</b> Modulo controllo + batterie (versione normale)	Gamma completa	239399070	1	
<b>2</b> Modulo "L"	Gamma completa	239399078	1	
<b>3</b> Modulo "S"	Gamma completa	239399076	1	
<b>4</b> Modulo "I"	Gamma completa	239399075	1	
<b>5</b> Modulo "By-pass"	Gamma completa	239399072	1	
<b>6</b> Modulo "G"	Gamma completa	239399074	1	

**A** = Parte ordinabile solo unitamente ad intervento di personale ABB SACE  
**X** = Parti di ricambio con disponibilità limitata, ad esaurimento  
**N** = Nuovo articolo  
**Q.tà** = Q.tà di articoli da ordinare per completare UN singolo interruttore

**2**  
**Novomax G2-G3-G4-G5-G6-LG**  
**Limited**

# Ricambi NOVOMAX



---

# Interruttori automatici aperti di bassa tensione

---

## Legenda

- 1) Kit camere d'arco
- 2) Kit poli mobili
- 3) Kit contatti d'arco mobili
- 4) Kit contatti d'arco fissi
- 5) Kit barre superiori
- 6) Kit molle di chiusura
- 7) Kit contatti di sezionamento a pinza
- 8) Gruppo contatto strisciante di terra
- 9) Kit pulsanti apertura e chiusura
- 10) Kit scudo frontale e calotta comando
- 11) Comando completo
- 12) Elettromagnete di apertura per S1 - S2
- 13) Gruppo TA per relè elettronici S1\_S2
- 14) Leva di sezionamento
- 15) Cassetta attrezzi

Descrizione ricambio	Tipo	Codice UXAB	Q.tà	Note
<b>1</b> Kit camere d'arco	1250÷2000A 3p	239299070	1	
	1250÷2000A 4p	239299071	1	
	2500A 3p	239299072	1	
	2500A 4p	239299073	1	
<b>2</b> Kit poli mobili	1250÷2000A 3p	239299074	1	<b>A</b>
	1250÷2000A 4p	239299075	1	<b>A</b>
	2500A 3p	239299076	1	<b>A</b>
	2500A 4p	239299077	1	<b>A</b>
<b>3</b> Kit contatti d'arco mobili	1250÷2000A 3p	239299078	1	
	1250÷2000A 4p	239299079	1	
	2500A 3p	239299949	1	<b>N</b>
	2500A 4p	239299950	1	<b>N</b>
<b>4</b> Kit contatti d'arco fissi	1250÷2000A 3p	239299080	1	
	1250÷2000A 4p	239299081	1	
	2500A 3p	239299082	1	
	2500A 4p	239299083	1	
<b>5</b> Kit barre superiori	1250A 3p	239299084	1	<b>A</b>
	1250A 4p	239299085	1	<b>A</b>
	1600A 3p	239299086	1	<b>A</b>
	1600A 4p	239299087	1	<b>A</b>
	2000A 3p	239299088	1	<b>A</b>
	2000A 4p	239299089	1	<b>A</b>
	2500A 3p	239299090	1	<b>A</b>
	2500A 4p	239299091	1	<b>A</b>
<b>6</b> Kit molle di chiusura	3p	239299066	1	<b>A (1)</b>
	4p	239299067	1	<b>A (1)</b>
<b>7</b> Kit contatti di sezionamento a pinza	1250A 3p	239299092	1	
	1250A 4p	239299093	1	
	1600A 3p	239299094	1	
	1600A 4p	239299095	1	
	2000A 3p	239299096	1	
	2000A 4p	239299097	1	
	2500A 3p	239299098	1	
	2500A 4p	239299099	1	
<b>8</b> Gruppo contatto strisciante di terra	Gamma completa	239299017	1	
<b>9</b> Kit pulsanti apertura e chiusura	Gamma completa	239299101	1	
<b>10</b> Kit scudo frontale e calotta comando	1250÷2000A 3p	239299102	1	
	1250÷2000A 4p	239299103	1	
	2500A 3p	239299104	1	
	2500A 4p	239299105	1	
<b>11</b> Comando completo	1250÷2000A 3p	239299008	1	<b>A</b>
	1250÷2000A 4p	239299009	1	<b>A</b>
	2500A 3p	239299056	1	<b>A</b>
	2500A 4p	239299057	1	<b>A</b>
<b>12</b> Elettromagnete di apertura per S1 - S2	Gamma completa	239299061	1	

- A** = Parte ordinabile solo unitamente ad intervento di personale ABB SACE  
**X** = Parti di ricambio con disponibilità limitata, ad esaurimento  
**N** = Nuovo articolo  
**Q.tà** = Q.tà di articoli da ordinare per completare UN singolo interruttore  
**(1)** = Questi codici non sono validi per la taglia 2500A

# Interruttori automatici aperti di bassa tensione

## Descrizione ricambio

13

Gruppo TA per relè elettronici S1\_S2

## Tipo

## Codice UXAB

## Q.tà

## Note

lth<=1600A 3p R200	239299531	1	
lth<=1600A 3p R400	239299532	1	
lth<=1600A 3p R800	239299533	1	
lth<=1600A 3p R1250	239299534	1	
lth<=1600A 3p R1600	239299535	1	
lth<=1600A 3p R300	239299537	1	
lth<=1600A 3p R600	239299538	1	
lth<=1600A 3p R1000	239299539	1	
lth<=1600A 4p R200	239299541	1	
lth<=1600A 4p R400	239299542	1	
lth<=1600A 4p R800	239299543	1	
lth<=1600A 4p R1250	239299544	1	
lth<=1600A 4p R1600	239299545	1	
lth<=1600A 4p R300	239299547	1	
lth<=1600A 4p R600	239299548	1	
lth<=1600A 4p R1000	239299549	1	
lth=2000A 3p R800	239299633	1	
lth=2000A 3p R1250	239299634	1	
lth=2000A 3p R1600	239299635	1	
lth=2000A 3p R2000	239299636	1	
lth=2000A 3p R1000	239299639	1	
lth=2000A 4p R800	239299643	1	
lth=2000A 4p R1250	239299644	1	
lth=2000A 4p R1600	239299645	1	
lth=2000A 4p R2000	239299646	1	
lth=2000A 4p R1000	239299649	1	
lth=2500A 3p R1250	239299734	1	
lth=2500A 3p R1600	239299735	1	
lth=2500A 3p R2000	239299736	1	
lth=2500A 3p R2500	239299737	1	
lth=2500A 4p R1250	239299744	1	
lth=2500A 4p R1600	239299745	1	
lth=2500A 4p R2000	239299746	1	
lth=2500A 4p R2500	239299747	1	
lth=3000A, versione fissa 3p R1250	239299834	1	
lth=3000A, versione fissa 3p R1600	239299835	1	
lth=3000A, versione fissa 3p R2000	239299836	1	
lth=3000A, versione fissa 3p R2500	239299837	1	
lth=3000A, versione fissa 3p R3000	239299838	1	
lth=3000A, versione fissa 4p R1250	239299844	1	
lth=3000A, versione fissa 4p R1600	239299845	1	
lth=3000A, versione fissa 4p R2000	239299846	1	
lth=3000A, versione fissa 4p R2500	239299847	1	
lth=3000A, versione fissa 4p R3000	239299848	1	
lth=3000A, versione estraibile 3p R1250	239299934	1	
lth=3000A, versione estraibile 3p R1600	239299935	1	
lth=3000A, versione estraibile 3p R2000	239299936	1	
lth=3000A, versione estraibile 3p R2500	239299937	1	
lth=3000A, versione estraibile 3p R3000	239299938	1	
lth=3000A, versione estraibile 4p R1250	239299944	1	
lth=3000A, versione estraibile 4p R1600	239299945	1	
lth=3000A, versione estraibile 4p R2000	239299946	1	
lth=3000A, versione estraibile 4p R2500	239299947	1	
lth=3000A, versione estraibile 4p R3000	239299948	1	

**A** = Parte ordinabile solo unitamente ad intervento di personale ABB SACE

**X** = Parti di ricambio con disponibilità limitata, ad esaurimento

**N** = Nuovo articolo

**Q.tà** = Q.tà di articoli da ordinare per completare UN singolo interruttore

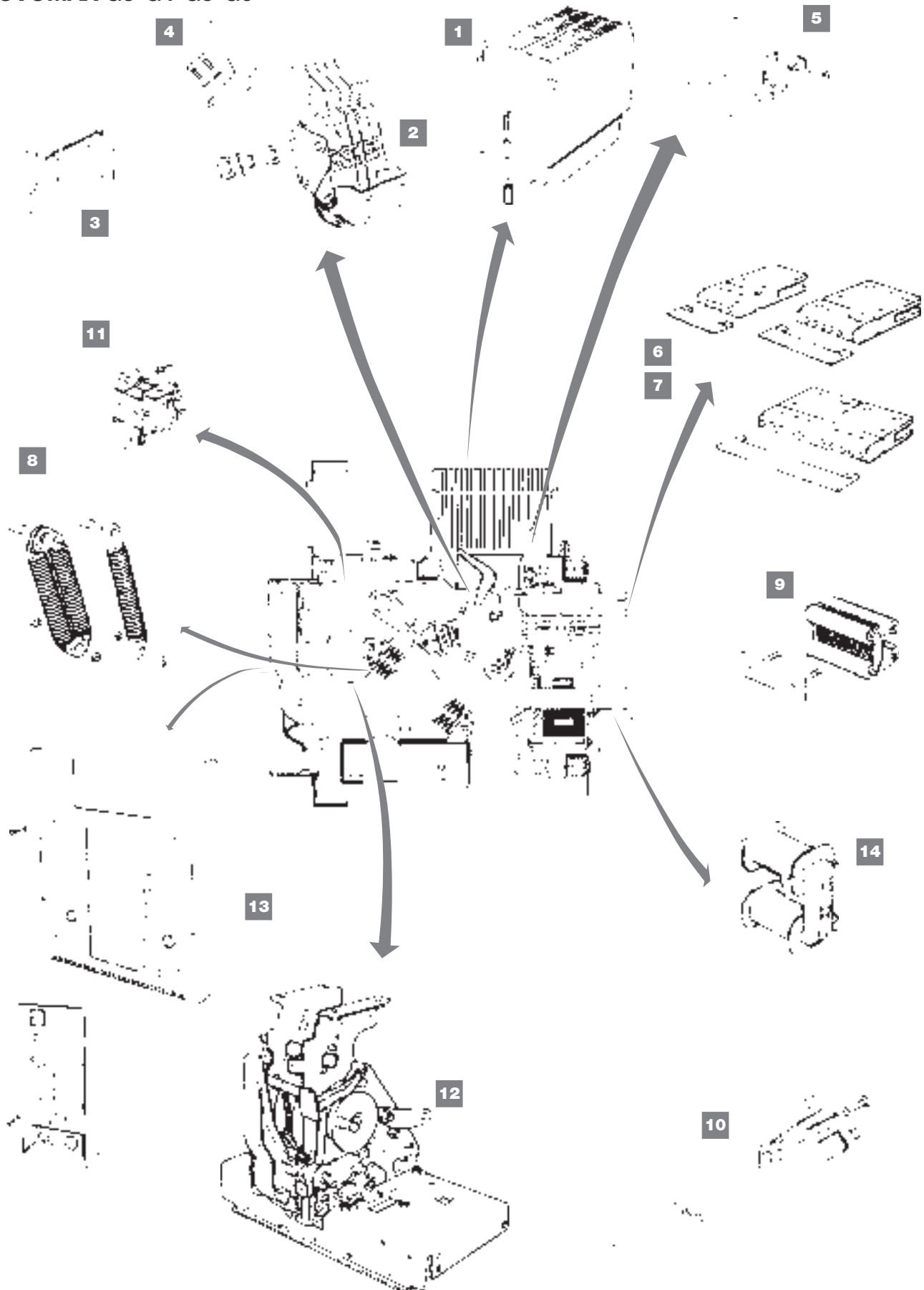
Descrizione ricambio	Tipo	Codice UXAB	Q.tà	Note
14 Leva di sezionamento	1250÷2000A 2/3p	239213001	1	N
	1250÷2000A 4p	239213003	1	N
	2500A 3p	239213021	1	N
	2500A 4p	239213023	1	N
15 Cassetta attrezzi	Gamma completa	269397001	1	N A

- A** = Parte ordinabile solo unitamente ad intervento di personale ABB SACE  
**X** = Parti di ricambio con disponibilità limitata, ad esaurimento  
**N** = Nuovo articolo  
**Q.tà** = Q.tà di articoli da ordinare per completare UN singolo interruttore



# Interruttori automatici aperti di bassa tensione

## NOVOMAX G3-G4-G5-G6



---

---

### Legenda

- 1) Kit camere d'arco
- 2) Singolo polo mobile con 5 contatti d'arco
- 3) Protezione gruppo contatti mobili
- 4) Kit contatti d'arco mobili
- 5) Kit contatti d'arco fissi
- 6) Kit barre superiori per interruttore fisso
- 7) Kit barre superiori per interruttore sezionabile
- 8) Kit molle di chiusura
- 9) Kit contatti di sezionamento a pinza
- 10) Gruppo contatto strisciante di terra
- 11) Elettromagnete di apertura per relè di protezione S2 - AR1
- 12) Comando completo
- 13) Kit scudo frontale e calotta comando
- 14) Gruppo TA per relè elettronici S1\_S2
- 15) Leva di sezionamento
- 16) Cassetta attrezzi

# Interruttori automatici aperti di bassa tensione

Descrizione ricambio	Tipo	Codice UXAB	Q.tà	Note
<b>1</b> Kit camere d'arco	G3-G4, 3p	239399205	1	
	G3-G4, 4p	239399206	1	
	G5-G6, 3p	239399207	1	
	G5, 4p	239399208	1	
<b>2</b> Singolo polo mobile con 5 contatti d'arco	Neutro G3-G4 o semipolo per G5-G6	239399002	1 o 6/7	<b>A</b>
	Per fasi G3-G4	239399003	3	<b>A</b>
	Per fasi G3 3000A	239399053	3	<b>A</b>
<b>3</b> Protezione gruppo contatti mobili	Gamma completa	239399030	1	
<b>4</b> Kit contatti d'arco mobili	G3-G4, 3p	239399209	1	
	G3-G4, 4p	239399210	1	
	G5-G6, 3p	239399211	1	
	G5, 4p	239399212	1	
<b>5</b> Kit contatti d'arco fissi	G3, 3p	239399213	1	
	G3, 4p	239399214	1	
	G4, 3p	239399215	1	
	G4, 4p	239399216	1	
	G5, 3p	239399217	1	
	G5, 4p	239399218	1	
	G6	239399219	1	
	G6	239399219	1	
<b>6</b> Kit barre superiori per interruttore fisso	G3, 3p 1600A	239399221	1	<b>A</b>
	G3, 4p 1600A	239399222	1	<b>A</b>
	G3, 3p 2000-2500A	239399223	1	<b>A</b>
	G3, 4p 2000-2500A	239399224	1	<b>A</b>
	G3, 3p 3000A	239399225	1	<b>A</b>
	G3, 4p 3000A	239399226	1	<b>A</b>
	G4, 3p 3200-3600A	239399227	1	<b>A</b>
	G4, 4p 3200-3600A	239399228	1	<b>A</b>
	G5, 3p 3200A	239399229	1	<b>A</b>
	G5, 4p 3200A	239399230	1	<b>A</b>
	G5, 3p 4000-5000A	239399231	1	<b>A</b>
	G5, 4p 4000-5000A	239399232	1	<b>A</b>
	G3, 3p 1600A	239399235	1	<b>A</b>
	G3, 4p 1600A	239399236	1	<b>A</b>
	G3, 3p 2000-2500A	239399237	1	<b>A</b>
G3, 4p 2000-2500A	239399238	1	<b>A</b>	
G3, 3p 3000A	239399239	1	<b>A</b>	
G3, 4p 3000A	239399240	1	<b>A</b>	
G4, 3p 3200-3600A	239399241	1	<b>A</b>	
G4, 4p 3200-3600A	239399242	1	<b>A</b>	
G5, 3p 3200A	239399243	1	<b>A</b>	
G5, 4p 3200A	239399244	1	<b>A</b>	
G5, 3p 4000-5000A	239399245	1	<b>A</b>	
G5, 4p 4000-5000A	239399246	1	<b>A</b>	
G6, 6300A	239399247	1	<b>A</b>	
<b>8</b> Gruppo molle di chiusura	G3-G4	239399012	1	<b>A</b>
	G5-G6	239599012	1	<b>A</b>

**A** = Parte ordinabile solo unitamente ad intervento di personale ABB SACE

**X** = Parti di ricambio con disponibilità limitata, ad esaurimento

**N** = Nuovo articolo

**Q.tà** = Q.tà di articoli da ordinare per completare UN singolo interruttore

Descrizione ricambio	Tipo	Codice UXAB	Q.tà	Note
<b>9</b> Kit contatti di sezionamento a pinza	G3, 3p 1600A	239399251	1	
	G3, 4p 1600A	239399252	1	
	G3, 3p 2000-2500A	239399253	1	
	G3, 4p 2000-2500A	239399254	1	
	G4, 3p 3200-3600A	239399255	1	
	G4, 4p 3200-3600A	239399256	1	
	G5, 3p 3200A	239399257	1	
	G5, 4p 3200A	239399258	1	
	G5, 3p 4000-5000A	239399259	1	
	G5, 4p 4000-5000A	239399260	1	
	G6, 6300A	239399261	1	
<b>10</b> Gruppo contatto strisciante di terra	G3-G6	239399017	1	
<b>11</b> Elettromagnete di apertura per relè di protezione S2 - AR1	G3-G6	239399061	1	
<b>12</b> Comando completo	G3, 3p	239399010	1	<b>A</b>
	G3, 4p	239399011	1	<b>A</b>
	G4, 3p	239499010	1	<b>A</b>
	G4, 4p	239499011	1	<b>A</b>
	G5, 3p	239599010	1	<b>A</b>
	G5, 4p	239599011	1	<b>A</b>
	G6	239699010	1	<b>A</b>
<b>13</b> Kit scudo frontale e calotta comando	G3, 3p	239399263	1	
	G3, 4p	239399264	1	
	G4, 3p	239399265	1	
	G4, 4p	239399266	1	
	G5, 3p	239399267	1	
	G5, 4p	239399268	1	
	G6	239399269	1	

**A** = Parte ordinabile solo unitamente ad intervento di personale ABB SACE  
**X** = Parti di ricambio con disponibilità limitata, ad esaurimento  
**N** = Nuovo articolo  
**Q.tà** = Q.tà di articoli da ordinare per completare UN singolo interruttore

# Interruttori automatici aperti di bassa tensione

Descrizione ricambio	Tipo	Codice UXAB	Q.tà	Note
14 Gruppo TA per relè elettronici S1_S2	G3, 3p R800	239399433	1	
	G3, 3p R1250	239399434	1	
	G3, 3p R1600	239399435	1	
	G3, 3p R2000	239399436	1	
	G3, 3p R2500	239399437	1	
	G3, 3p R3000	239399438	1	
	G3, 4p R800	239399443	1	
	G3, 4p R1250	239399444	1	
	G3, 4p R1600	239399445	1	
	G3, 4p R2000	239399446	1	
	G3, 4p R2500	239399447	1	
	G3, 4p R3000	239399448	1	
	G4, 3p R2000	239499436	1	
	G4, 3p R3200	239499438	1	
	G4, 3p R3600	239499439	1	
	G4, 4p R2000	239499446	1	
	G4, 4p R3200	239499448	1	
	G4, 4p R3600	239499449	1	
	G5, 3p R4500	239599431	1	
	G5, 3p R5000	239599432	1	
	G5, 3p R2500	239599437	1	
	G5, 3p R3200	239599438	1	
	G5, 3p R4000	239599439	1	
	G5, 4p R5000	239599441	1	
	G5, 4p R4500	239599442	1	
	G5, 4p R2500	239599447	1	
	G5, 4p R3200	239599448	1	
	G5, 4p R4000	239599449	1	
	G6, 3p R6300	239699433	1	
	15 Leva di sezionamento	G3, 3p	239313001	1
G3, 4p		239313003	1	
G4, 3p		239413001	1	
G4, 4p		239413003	1	
G5, 3p		239513001	1	
G5, 4p		239513003	1	
16 Cassetta attrezzi	G6	239613003	1	
	G3-G6	239399201	1	<b>A</b>

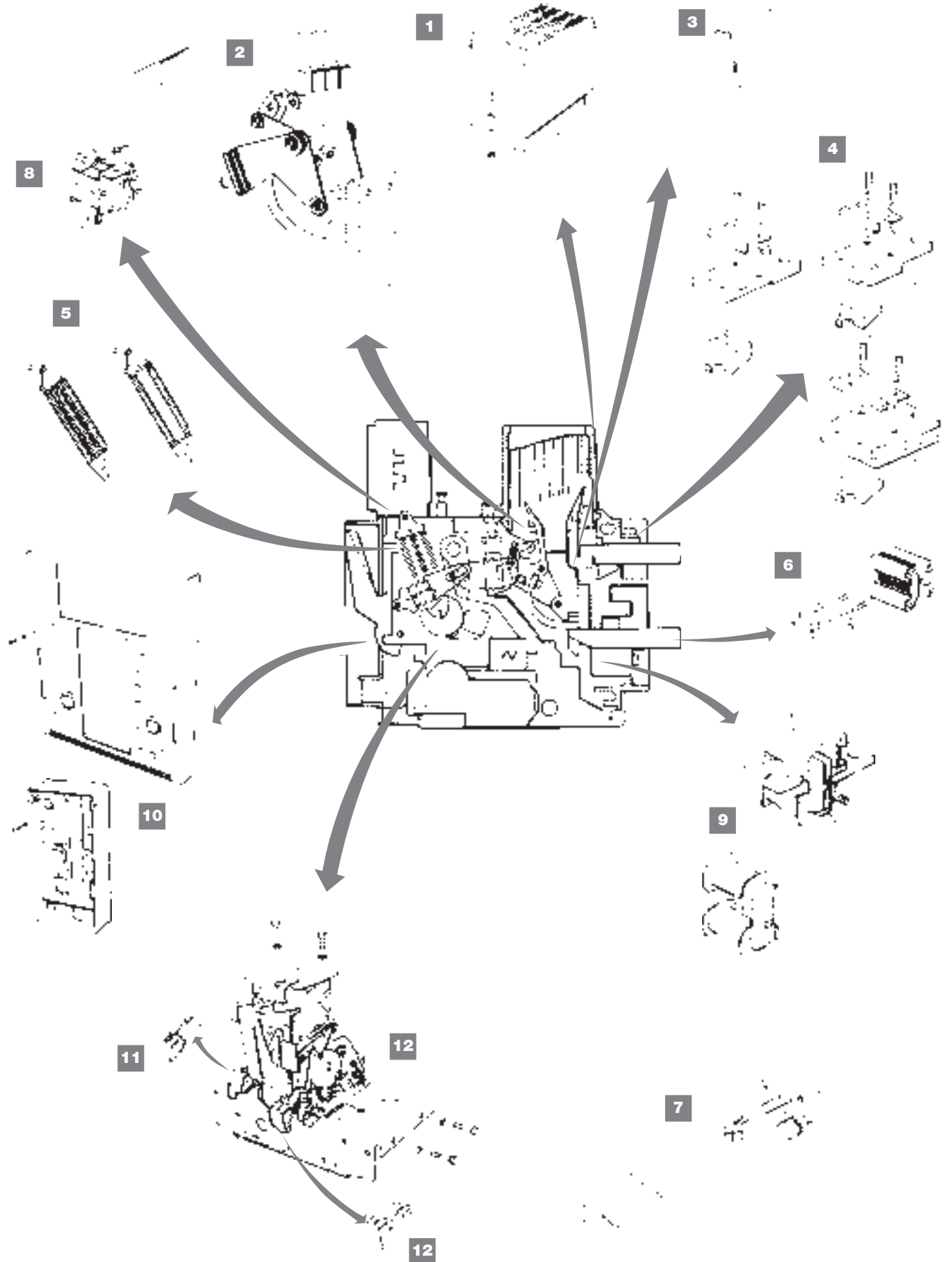
**A** = Parte ordinabile solo unitamente ad intervento di personale ABB SACE

**X** = Parti di ricambio con disponibilità limitata, ad esaurimento

**N** = Nuovo articolo

**Q.tà** = Q.tà di articoli da ordinare per completare UN singolo interruttore

NOVOMAX LG 1250 ÷ 2500 A



---

# Interruttori automatici aperti di bassa tensione

---

## Legenda

- 1) Kit camere d'arco
- 2) Kit poli mobili con contatti d'arco mobili e protezioni
- 3) Kit contatti d'arco fissi
- 4) Kit barre superiori
- 5) Kit molle di chiusura
- 6) Kit contatti di sezionamento a pinza
- 7) Gruppo contatto strisciante di terra
- 8) Elettromagnete di apertura per relè di protezione S2 - AR1
- 9) Gruppo TA per relè elettronici S1\_S2
- 10) Kit scudo frontale e calotta comando
- 11) Kit pulsanti apertura e chiusura
- 12) Comando completo
- 13) Leva di sezionamento

Descrizione ricambio	Tipo	Codice UXAB	Q.tà	Note	
<b>1</b> Kit camere d'arco	1250÷2000A 3p	249299101	1		
	1250÷2000A 4p	249299102	1		
	2500A 3p	249299103	1		
	2500A 4p	249299104	1		
<b>2</b> Kit poli mobili con contatti d'arco mobili e protezioni	1250-1600A 3p	249299105	1	<b>A</b>	
	1250-1600A 4p	249299106	1	<b>A</b>	
	2000A 3p	249299107	1	<b>A</b>	
	2000A 4p	249299108	1	<b>A</b>	
	2500A 3p	249299109	1	<b>A</b>	
	2500A 4p	249299110	1	<b>A</b>	
<b>3</b> Kit contatti d'arco fissi	1250÷2000A 3p	249299111	1		
	1250÷2000A 4p	249299112	1		
	2500A 3p	249299113	1		
	2500A 4p	249299114	1		
<b>4</b> Kit barre superiori	1250A 3p	249299115	1	<b>A</b>	
	1250A 4p	249299116	1	<b>A</b>	
	1600A 3p	249299117	1	<b>A</b>	
	1600A 4p	249299118	1	<b>A</b>	
	2000-2500A 3p	249299119	1	<b>A</b>	
	2000-2500A 4p	249299120	1	<b>A</b>	
<b>5</b> Kit molle di chiusura	1250÷2000A 3p	249299065	1	<b>A</b>	
	1250÷2000A 4p, 2500A 3p	249299066	1	<b>A</b>	
	2500A 4p	249299067	1	<b>A</b>	
<b>6</b> Kit contatti di sezionamento a pinza	1250A 3p	249299121	1		
	1250A 4p	249299122	1		
	1600A 3p	249299123	1		
	1600A 4p	249299124	1		
	2000A 3p	249299125	1		
	2000A 4p	249299126	1		
	2500A 3p	249299127	1		
	2500A 4p	249299128	1		
<b>7</b> Gruppo contatto strisciante di terra	Gamma completa	239299017	1		
<b>8</b> Elettromagnete di apertura per relè di protezione S2 - AR1	Gamma completa	239299061	1		

**A** = Parte ordinabile solo unitamente ad intervento di personale ABB SACE  
**X** = Parti di ricambio con disponibilità limitata, ad esaurimento  
**N** = Nuovo articolo  
**Q.tà** = Q.tà di articoli da ordinare per completare UN singolo interruttore



# Interruttori automatici aperti di bassa tensione

Descrizione ricambio	Tipo	Codice UXAB	Q.tà	Note
<b>9</b> Gruppo TA per relè elettronici S1_S2	lth=1250÷1600A 3p R200	239299531	1	
	lth=1250÷1600A 3p R400	239299532	1	
	lth=1250÷1600A 3p R800	239299533	1	
	lth=1250÷1600A 3p R1250	239299534	1	
	lth=1250÷1600A 3p R1600	239299535	1	
	lth=1250÷1600A 3p R300	239299537	1	
	lth=1250÷1600A 3p R1000	239299539	1	
	lth=1250÷1600A 4p R200	239299541	1	
	lth=1250÷1600A 4p R400	239299542	1	
	lth=1250÷1600A 4p R800	239299543	1	
	lth=1250÷1600A 4p R1250	239299544	1	
	lth=1250÷1600A 4p R1600	239299545	1	
	lth=1250÷1600A 4p R300	239299547	1	
	lth=1250÷1600A 4p R1000	239299549	1	
	lth=2000÷2500 3p R1250	239299734	1	
	lth=2000÷2500 3p R1600	239299735	1	
	lth=2000÷2500 3p R2000	239299736	1	
	lth=2000÷2500 3p R2500	239299737	1	
	lth=2000÷2500 4p R1250	239299744	1	
	lth=2000÷2500 4p R1600	239299745	1	
lth=2000÷2500 4p R2000	239299746	1		
lth=2000÷2500 4p R2500	239299747	1		
<b>10</b> Kit scudo frontale e calotta comando	1250÷2000A 3p	239299102	1	
	1250÷2000A 4p	239299103	1	
	2500A 3p	239299104	1	
	2500A 4p	239299105	1	
<b>11</b> Kit pulsanti apertura e chiusura	Gamma completa	239299101	1	
<b>12</b> Comando completo	1250÷2000A 3p	239299008	1	<b>A</b>
	1250÷2000A 4p	239299009	1	<b>A</b>
	2500A 3p	239299056	1	<b>A</b>
	2500A 4p	239299057	1	<b>A</b>
<b>13</b> Leva di sezionamento	1250÷1600A 3p	239213001	1	<b>N</b>
	1250÷1600A 4p	239213003	1	<b>N</b>
	2000÷2500A 3p	239213021	1	<b>N</b>
	2000÷2500A 4p	239213023	1	<b>N</b>

**A** = Parte ordinabile solo unitamente ad intervento di personale ABB SACE

**X** = Parti di ricambio con disponibilità limitata, ad esaurimento

**N** = Nuovo articolo

**Q.tà** = Q.tà di articoli da ordinare per completare UN singolo interruttore

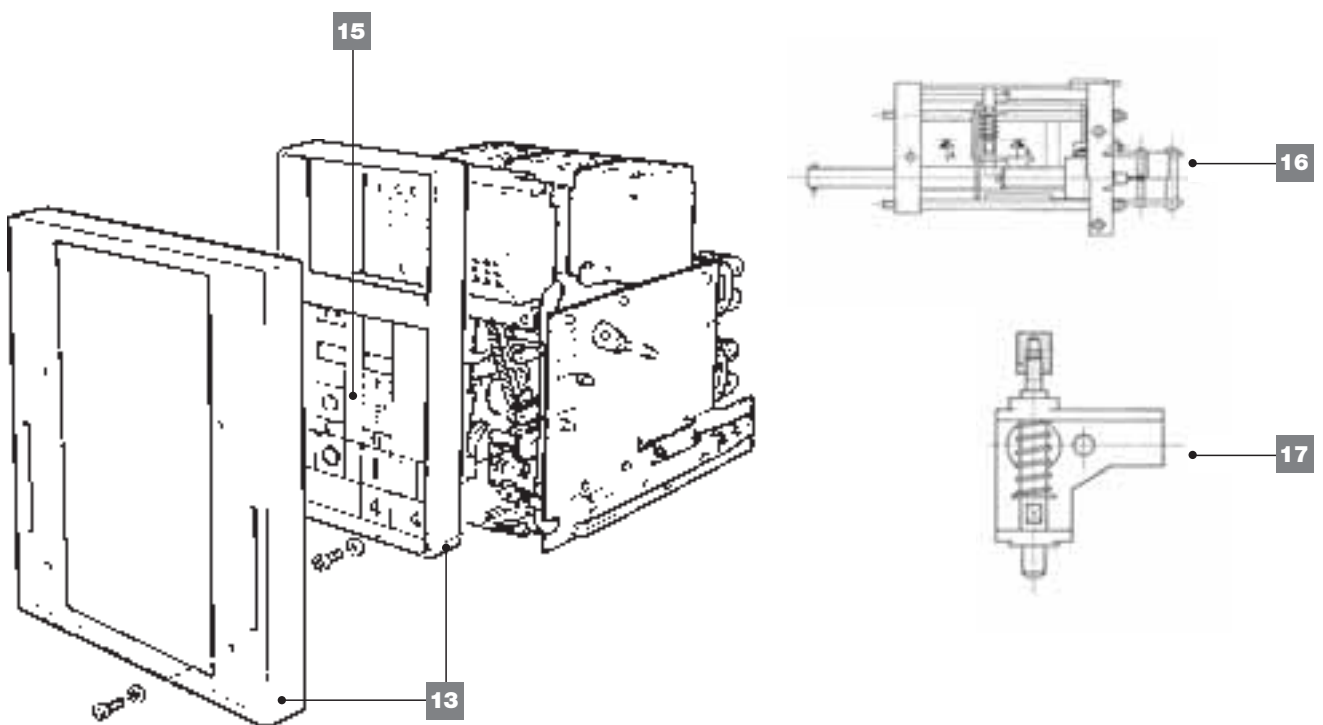
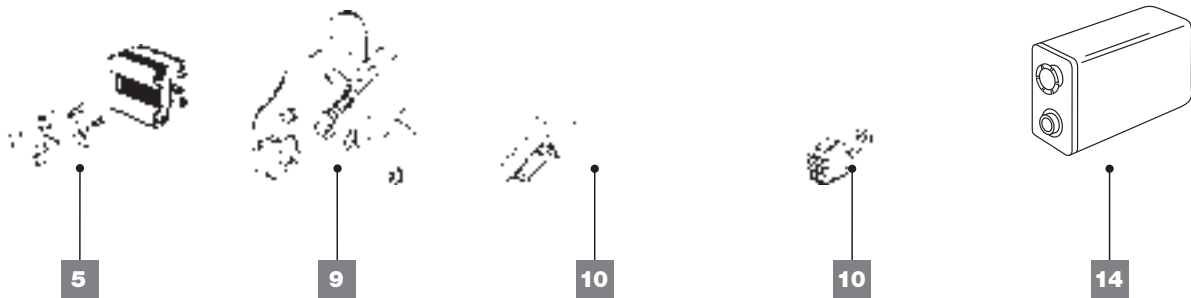
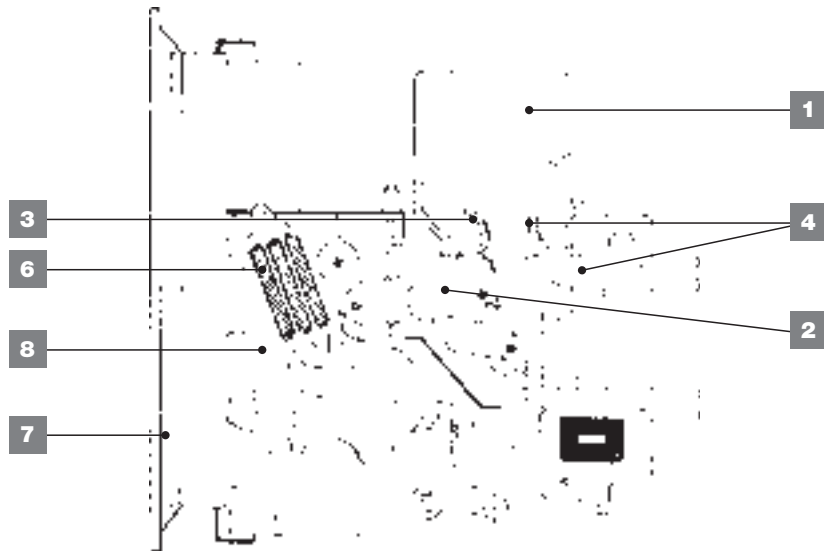


**Interruttori automatici  
aperti di bassa tensione  
Serie MEGAMAX**



# Interruttori automatici aperti di bassa tensione

## MEGAMAX F1 B-N-S / F2S



2  
Megamax  
Classic

---

---

### Legenda

- 1) Kit camere d'arco
- 2) Kit poli mobili con contatti d'arco mobili
- 3) Kit contatti d'arco mobili
- 4) Kit contatti fissi superiori con contatti d'arco fissi
- 5) Kit contatti di sezionamento a pinza
- 6) Kit molle di chiusura
- 7) Mostrina per porta della cella
- 8) Gruppo comando manuale
- 9) Elettromagnete di apertura per relè di protezione
- 10) Cavi di collegamento relè-TA
- 11) Cassetta attrezzi
- 12) Grasso lubrificante
- 13) Scudo frontale completo di calotta con pulsanti di apertura e chiusura
- 14) Batteria Ni-Cd 9V per relè PR1
- 15) Leva di manovra
- 16) Dispositivo sezionamento porta chiusa (CD)
- 17) Dispositivo di sblocco per sezionamento a porta chiusa (CD)
- 18) Leva di sezionamento per dispositivo porta aperta
- 19) Manovella di sezionamento per dispositivo porta chiusa

# Interruttori automatici aperti di bassa tensione

Descrizione ricambio	Tipo	Codice UXAB	Q.tà	Note	
<b>1</b> Kit camere d'arco	F1BN, 3p 1250÷1600A	269199001	1		
	F1BN, 4p 1250÷1600A	269199002	1		
	F1BN 3p 2000A, F1S tutta la gamma	269199003	1		
	F1BN 4p 2000A, F1S tutta la gamma	269199004	1		
	F2S, 3p 2500÷3000A	269499051	1		
	F2S, 4p 2500÷3000A	269499052	1		
<b>2</b> Kit poli mobili con contatti d'arco mobili	F1BN, 3p 1250÷1600A	269199006	1	<b>A</b>	
	F1BN, 4p 1250÷1600A	269199007	1	<b>A</b>	
	F1BN 3p 2000A, F1S tutta la gamma	269199008	1	<b>A</b>	
	F1BN 4p 2000A, F1S tutta la gamma	269199009	1	<b>A</b>	
	F2S, 3p 2500÷3000A	269499053	1	<b>A</b>	
	F2S, 4p 2500÷3000A	269499054	1	<b>A</b>	
<b>3</b> Kit contatti d'arco mobili	F1BN, 3p 1250÷1600A	269199010	1		
	F1BN, 4p 1250÷1600A	269199011	1		
	F1BN 3p 2000A, F1S tutta la gamma	269199012	1		
	F1BN 4p 2000A, F1S tutta la gamma	269199013	1		
	F2S, 3p 2500÷3000A	269499055	1		
	F2S, 4p 2500÷3000A	269499056	1		
<b>4</b> Kit contatti fissi superiori con contatti d'arco fissi	F1BN, 3p 1250A	269199018	1	<b>A</b>	
	F1BN, 4p 1250A	269199019	1	<b>A</b>	
	F1BN, 3p 1600A	269199020	1	<b>A</b>	
	F1BN, 4p 1600A	269199021	1	<b>A</b>	
	F1 S, 3p 1250A	269199022	1	<b>A</b>	
	F1 S, 4p 1250A	269199023	1	<b>A</b>	
	F1 S, 3p 1600A	269199024	1	<b>A</b>	
	F1 S, 4p 1600A	269199025	1	<b>A</b>	
	F1BNS, 3p 2000A	269199026	1	<b>A</b>	
	F1BNS, 4p 2000A	269199027	1	<b>A</b>	
	F2S, 3p 3000A fisso	269499059	1	<b>A</b>	
	F2S, 4p 3000A fisso	269499060	1	<b>A</b>	
	F2S 3p 2500A e 3000A sezionabile	269499061	1	<b>A</b>	
	F2S 4p 2500A e 3000A sezionabile	269499062	1	<b>A</b>	
	<b>5</b> Kit contatti di sezionamento a pinza	F1BNS, 3p 1250A	269199030	1	
		F1BNS, 4p 1250A	269199031	1	
F1BNS, 3p 1600A		269199032	1		
F1BNS, 4p 1600A		269199033	1		
F1BNS, 3p 2000A		269199034	1		
F1BNS, 4p 2000A		269199035	1		
F2S, 3p 2500÷3000A		269499063	1		
F2S, 4p 2500÷3000A		269499064	1		
<b>6</b> Kit molle di chiusura	F1BN, 3p 1250÷1600A	269399061	1	<b>A</b>	
	F1BN, 4p 1250÷1600A	249299065	1	<b>A</b>	
	F1BN 3p 2000A, F1S tutta la gamma	239299066	1	<b>A</b>	
	F1BN 4p 2000A, F1S tutta la gamma	239299067	1	<b>A</b>	
	F2S, 3p 2500÷3000A	239299066	1	<b>A</b>	
	F2S, 4p 2500÷3000A	239299067	1	<b>A</b>	
<b>7</b> Mostrina per porta della cella	F1BNS - F2S	269399071	1		
<b>8</b> Gruppo comando manuale	F1BNS, 3p	269399103	1	<b>A</b>	
	F1BNS, 4p	269399104	1	<b>A</b>	
	F2S, 3p	269499105	1	<b>A</b>	
	F2S, 4p	269499106	1	<b>A</b>	

**A** = Parte ordinabile solo unitamente ad intervento di personale ABB SACE

**X** = Parti di ricambio con disponibilità limitata, ad esaurimento

**N** = Nuovo articolo

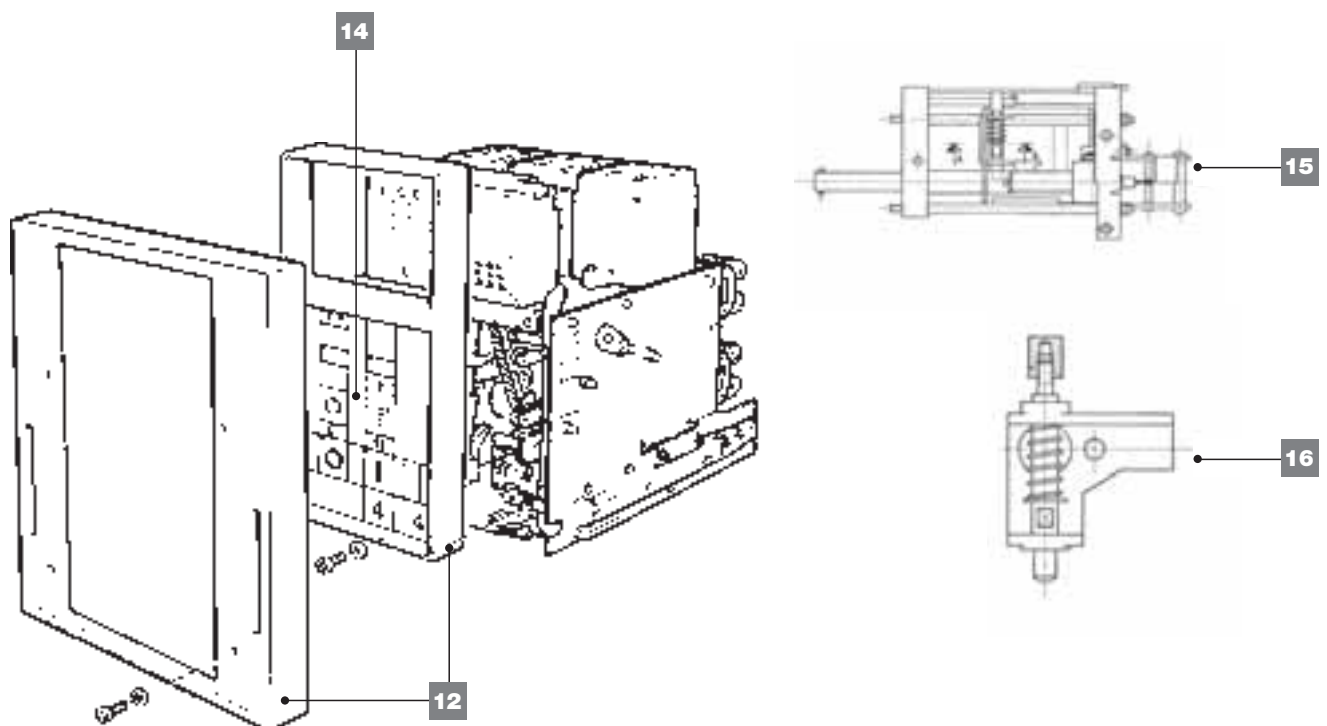
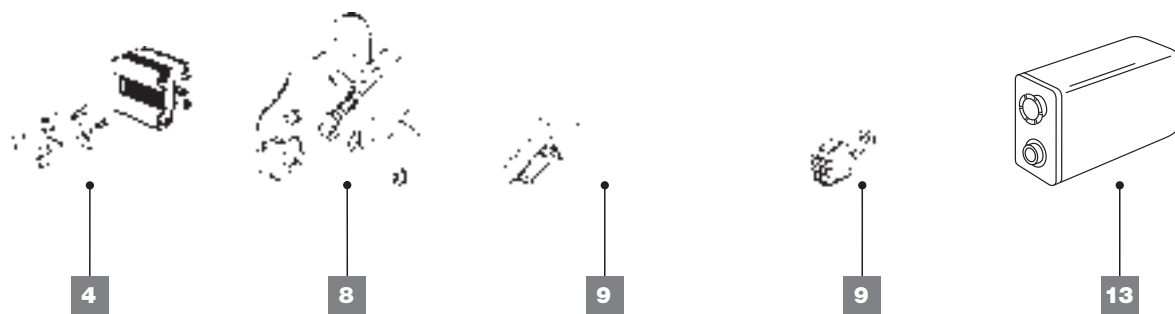
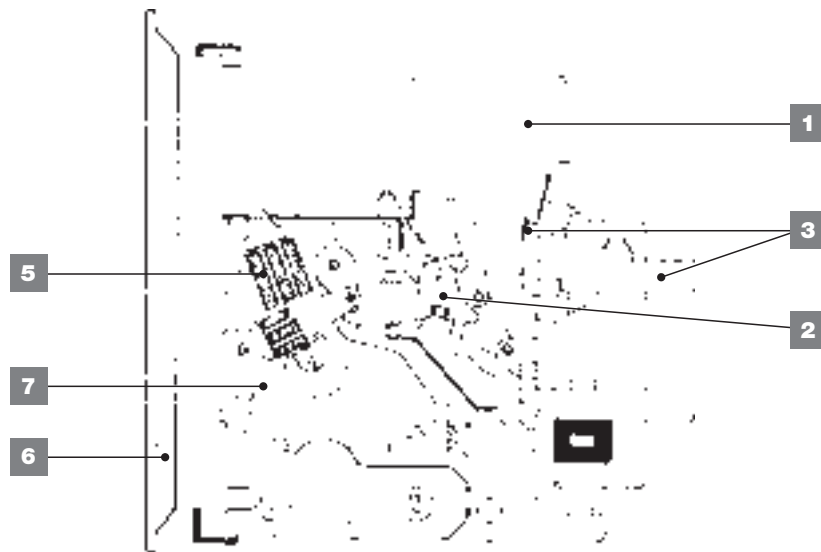
**Q.tà** = Q.tà di articoli da ordinare per completare UN singolo interruttore

Descrizione ricambio	Tipo	Codice UXAB	Q.tà	Note
9 Elettromagnete di apertura per relè di protezione	Tipo PR1/P	269399081	1	
	Tipo AR1	239299061	1	
10 Cavi di collegamento relè - T.A.	F1BNS, 3p con PR1/P	269399001	1	
	F1BNS, 4p con PR1/P	269399002	1	
	F1BNS, 3p e neutro esterno con PR1/P	269399003	1	
	F1BNS -F2S, 3p con AR1	269399007	1	
	F1BNS -F2S, 4p con AR1	269399008	1	
	F2S, 3p con PR1/P	269499001	1	
	F2S, 4p con PR1/P	269499002	1	
	F2S, 3p e neutro esterno con PR1/P	269499003	1	
11 Cassetta attrezzi	F1 /F2	269397001	1	<b>A</b>
12 Grasso lubrificante	Uso generico (2 Kg, tipo MU-EP1)	259299016	1	
	Per comando (2Kg, tipo 5RX MOLY)	259299018	1	
13 Scudo frontale completo di calotta con pulsanti di apertura e chiusura	F1BNS, 3p	269199036	1	
	F1BNS, 4p	269199037	1	
	F2S, 3p	269499065	1	
	F2S, 4p	269499066	1	
14 Batteria Ni-Cd 9V per relè PR1	Gamma completa	269399056	1	
15 Leva di manovra	F1 /F2	269199038	1	
16 Dispositivo sezionamento porta chiusa (CD)	F1 /F2, manovella inclusa	269399106	1	<b>N A</b>
17 Dispositivo di sblocco per sezionamento a porta chiusa (CD)	Gamma completa	269399105	1	<b>N</b>
18 Leva di sezionamento per dispositivo porta aperta	F1BNS, 3p	239213001	1	<b>N</b>
	F1BNS, 4p	239213003	1	<b>N</b>
	F2S, 3p	239213021	1	<b>N</b>
	F2S, 4p	239213023	1	<b>N</b>
19 Manovella di sezionamento per dispositivo porta chiusa	Gamma completa	269314001	1	<b>N</b>

**A** = Parte ordinabile solo unitamente ad intervento di personale ABB SACE  
**X** = Parti di ricambio con disponibilità limitata, ad esaurimento  
**N** = Nuovo articolo  
**Q.tà** = Q.tà di articoli da ordinare per completare UN singolo interruttore

# Interruttori automatici aperti di bassa tensione

## MEGAMAX F1/ F2 H-L-V



---

---

### Legenda

- 1) Kit camere d'arco
- 2) Kit poli mobili con contatti d'arco mobili
- 3) Kit contatti fissi superiori con contatti d'arco fissi
- 4) Kit contatti di sezionamento a pinza
- 5) Kit molle di chiusura
- 6) Mostrina per porta della cella
- 7) Gruppo comando manuale
- 8) Elettromagnete di apertura per relè di protezione
- 9) Cavi di collegamento relè-TA
- 10) Cassetta attrezzi
- 11) Grasso lubrificante
- 12) Scudo frontale completo di calotta con pulsanti di apertura e chiusura
- 13) Batteria Ni-Cd 9V per relè PR1
- 14) Leva di manovra
- 15) Dispositivo sezionamento porta chiusa (CD)
- 16) Dispositivo di sblocco per sezionamento a porta chiusa (CD)
- 17) Leva di sezionamento per dispositivo porta aperta
- 18) Manovella di sezionamento per dispositivo porta chiusa



# Interruttori automatici aperti di bassa tensione

Descrizione ricambio	Tipo	Codice UXAB	Q.tà	Note	
<b>1</b> Kit camere d'arco	F1HLV, 3p 1250-1600A	249399101	1		
	F1HLV, 4p 1250-1600A	249399102	1		
	F2HLV, 3p 2000-2500A	249499051	1		
	F2HLV, 4p 2000-2500A	249499052	1		
<b>2</b> Kit poli mobili con contatti d'arco mobili	F1HV, 3p 1250-1600A	249399103	1	<b>A</b>	
	F1HV, 4p 1250-1600A	249399104	1	<b>A</b>	
	F1L, 3p 1250-1600A	249399105	1	<b>A</b>	
	F1L, 4p 1250-1600A	249399106	1	<b>A</b>	
	F2HV, 3p 2000-2500A	249499053	1	<b>A</b>	
	F2HV, 4p 2000-2500A	249499054	1	<b>A</b>	
	F2L, 3p 2000-2500A	249499055	1	<b>A</b>	
	F2L, 4p 2000-2500A	249499056	1	<b>A</b>	
	<b>3</b> Kit contatti fissi superiori con contatti d'arco fissi	F1HV, 3p 1250A	249399111	1	<b>A</b>
F1HV, 4p 1250A		249399112	1	<b>A</b>	
F1HV, 3p 1600A		249399113	1	<b>A</b>	
F1HV, 4p 1600A		249399114	1	<b>A</b>	
F1L, 3p 1250A		249399115	1	<b>A</b>	
F1L, 4p 1250A		249399116	1	<b>A</b>	
F1L, 3p 1600A		249399117	1	<b>A</b>	
F1L, 4p 1600A		249399118	1	<b>A</b>	
F2HV, 3p 2000-2500A		249499061	1	<b>A</b>	
F2HV, 4p 2000-2500A		249499062	1	<b>A</b>	
F2L, 3p 2000-2500A		249499063	1	<b>A</b>	
F2L, 4p 2000-2500A		249499064	1	<b>A</b>	
<b>4</b> Kit contatti di sezionamento a pinza		F1HLV, 3p 1250A	249399119	1	
		F1HLV, 4p 1250A	249399120	1	
	F1HLV, 3p 1600A	249399121	1		
	F1HLV, 4p 1600A	249399122	1		
	F2HLV, 3p 2000A	249499065	1		
	F2HLV, 4p 2000A	249499066	1		
	F2HLV, 3p 2500A	249499067	1		
	F2HLV, 4p 2500A	249499068	1		
	F1HLV, 3p 1250-1600A	249299065	1	<b>A</b>	
	F1HLV, 4p 1250-1600A	239299066	1	<b>A</b>	
<b>5</b> Kit molle di chiusura	F2L, 3p 2000-2500A	249299066	1	<b>A</b>	
	F2HV, 3p 2000-2500A e F2L 4p 2000-2500A	249299067	1	<b>A</b>	
	F2HV, 4p 2000-2500A	239299067	1	<b>A</b>	
	F1-F2 HLV	269399071	1		
<b>6</b> Mostrina per porta della cella					
<b>7</b> Gruppo comando manuale	F1HLV, 3p	269399103	1	<b>A</b>	
	F1HLV, 4p	269399104	1	<b>A</b>	
	F2HLV, 3p	269499105	1	<b>A</b>	
	F2HLV, 4p	269499106	1	<b>A</b>	
<b>8</b> Elettromagnete di apertura per relè di protezione	F1-F2 HLV con relè PR1/P	269399081	1		
	F1-F2 HLV con relè AR1	239299061	1		
<b>9</b> Cavi di collegamento relè-TA	F1HLV, 3p con relè PR1/P	269399001	1		
	F1HLV, 4p con relè PR1/P	269399002	1		
	F1HLV, 3p e neutro esterno con relè PR1/P	269399003	1		
	F1HLV, 3p con relè AR1	269399007	1		
	F1HLV, 4p con relè AR1	269399008	1		
	F2HLV, 3p con relè PR1/P	269499001	1		
	F2HLV, 4p con relè PR1/P	269499002	1		
	F2HLV, 3p e neutro esterno con relè PR1/P	269499003	1		
	F2HLV, 3p con relè AR1	269399007	1		
	F2HLV, 4p con relè AR1	269399008	1		

**A** = Parte ordinabile solo unitamente ad intervento di personale ABB SACE

**X** = Parti di ricambio con disponibilità limitata, ad esaurimento

**N** = Nuovo articolo

**Q.tà** = Q.tà di articoli da ordinare per completare UN singolo interruttore

Descrizione ricambio	Tipo	Codice UXAB	Q.tà	Note
<b>10</b> Cassetta attrezzi	F1 / F2	269397001	1	<b>A</b>
<b>11</b> Grasso lubrificante	Uso generico (2 Kg, tipo MU-EP1)	259299016	1	
	Per comando (2Kg, tipo 5RX MOLY)	259299018	1	
<b>12</b> Scudo frontale completo di calotta con pulsanti di apertura e chiusura	F1HLV, 3p	269199036	1	
	F1HLV, 4p	269199037	1	
	F2HLV, 3p	269499065	1	
	F2HLV, 4p	269499066	1	
<b>13</b> Batteria Ni-Cd 9V per relè PR1	Gamma completa	269399056	1	
<b>14</b> Leva di manovra	F1-F2 HLV	269199038	1	
<b>15</b> Dispositivo sezionamento porta chiusa (CD)	F1 / F2, manovella inclusa	269399106	1	<b>N A</b>
<b>16</b> Dispositivo di sblocco per sezionamento a porta chiusa (CD)	Gamma completa	269399105	1	<b>N</b>
<b>17</b> Leva di sezionamento per dispositivo porta aperta	F1HLV, 3p	239213001	1	<b>N</b>
	F1HLV, 4p	239213003	1	<b>N</b>
	F2HLV, 3p	239213021	1	<b>N</b>
	F2HLV, 4p	239213023	1	<b>N</b>
<b>18</b> Manovella di sezionamento per dispositivo porta chiusa	Gamma completa	269314001	1	<b>N</b>

**A** = Parte ordinabile solo unitamente ad intervento di personale ABB SACE

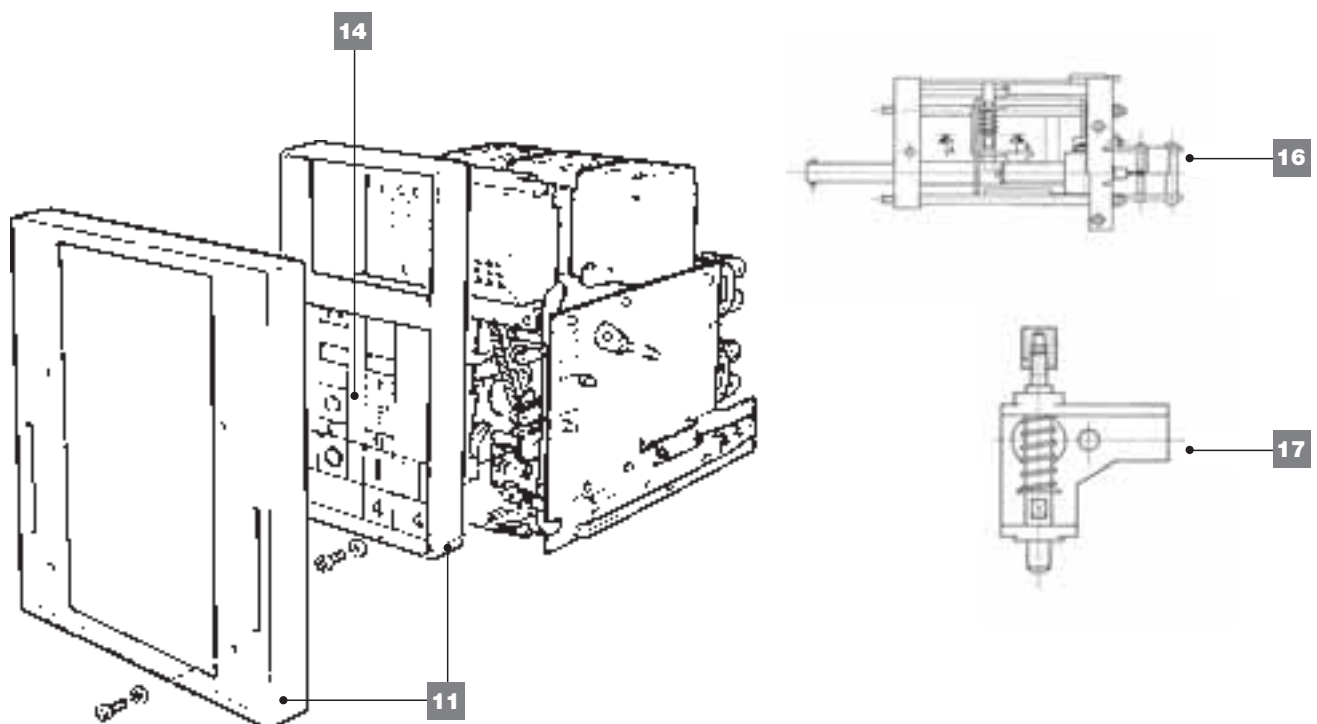
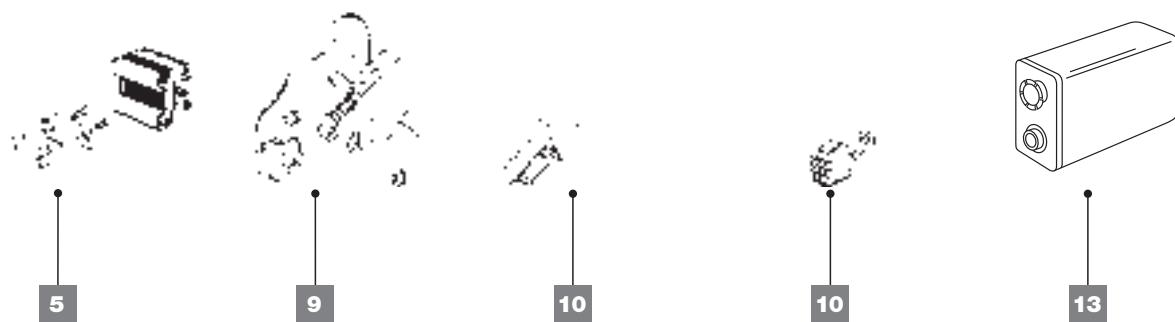
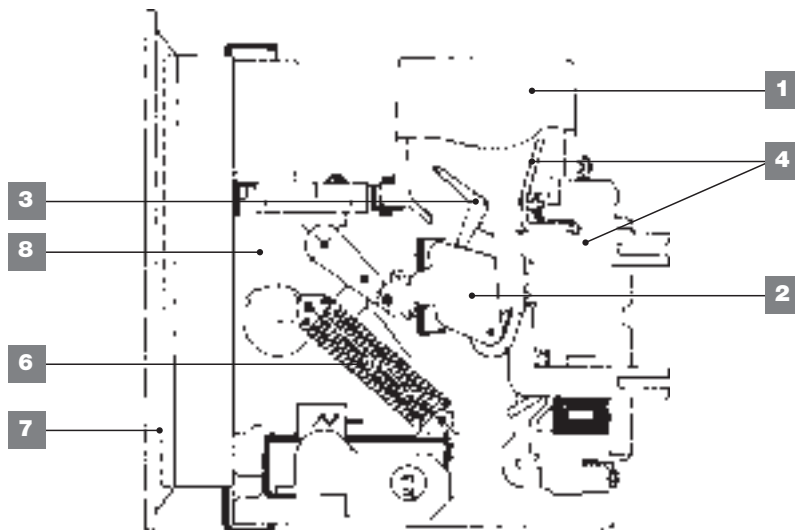
**X** = Parti di ricambio con disponibilità limitata, ad esaurimento

**N** = Nuovo articolo

**Q.tà** = Q.tà di articoli da ordinare per completare UN singolo interruttore

# Interruttori automatici aperti di bassa tensione

## MEGAMAX F3S-F4S-F5-F6



---

---

### Legenda

- 1) Kit camere d'arco
- 2) Kit poli mobili con contatti d'arco per interruttore
- 3) Kit contatti d'arco mobili
- 4) Kit contatti fissi superiori con contatti d'arco fissi
- 5) Kit contatti di sezionamento a pinza
- 6) Kit molle di chiusura
- 7) Mostrina per porta della cella
- 8) Gruppo comando manuale
- 9) Elettromagnete di apertura per relè di protezione
- 10) Cavi di collegamento relè-TA
- 11) Scudo frontale completo di calotta con pulsanti di apertura e chiusura
- 12) Grasso lubrificante
- 13) Batteria Ni-Cd 9V per relè PR1
- 14) Leva di manovra
- 15) Cassetta attrezzi
- 16) Dispositivo sezionamento porta chiusa
- 17) Dispositivo di sblocco per sezionamento a porta chiusa
- 18) Leva di sezionamento per dispositivo porta aperta
- 19) Manovella di sezionamento per dispositivo porta chiusa

# Interruttori automatici aperti di bassa tensione

Descrizione ricambio	Tipo	Codice UXAB	Q.tà	Note	
<b>1</b> Kit camere d'arco	F3-F4, 3p	269599065	1		
	F3-F4, 4p	269599066	1		
	F5-F6, 3p	269799011	1		
	F5, 4p	269799012	1		
<b>2</b> Kit poli mobili con contatti d'arco per interruttore	F3 2000÷2500A - F4 3200A 3p	269599111	1	<b>A</b>	
	F3 2000÷2500A - F4 3200A 4p	269599112	1	<b>A</b>	
	F3, 3p 3000A	269599113	1	<b>A</b>	
	F3, 4p 3000A	269599114	1	<b>A</b>	
	F4, 3p 3600A	269599115	1	<b>A</b>	
	F4, 4p 3600A	269599116	1	<b>A</b>	
	Semipolo singolo per F5S-F6S	239399002	6 o 7	<b>A</b>	
	Semipolo singolo per F5H-F6H	239399003	6 o 7	<b>A</b>	
	<b>3</b> Kit contatti d'arco mobili	F3-F4, 3p	269599067	1	
		F3-F4, 4p	269599068	1	
F5-F6, 3p		269799013	1		
F5, 4p		269799014	1		
<b>4</b> Kit contatti fissi superiori con contatti d'arco fissi	F3 fisso 3p 2000÷2500A	269599073	1		
	F3 fisso 4p 2000÷2500A	269599074	1		
	F3 fisso 3p 3000A	269599075	1		
	F3 fisso 4p 3000A	269599076	1		
	F4 fisso 3p 3200A	269599077	1	<b>A</b>	
	F4 fisso 4p 3200A	269599078	1	<b>A</b>	
	F4 fisso 3p 3600A	269599079	1	<b>A</b>	
	F4 fisso 4p 3600A	269599080	1	<b>A</b>	
	F3-F4, sezionabile 3p 2000÷3000A	269599081	1	<b>A</b>	
	F3-F4, sezionabile 4p 2000÷3000A	269599082	1	<b>A</b>	
	F3-F4, sezionabile 3p 3200A	269599083	1	<b>A</b>	
	F3-F4, sezionabile 4p 3200A	269599084	1	<b>A</b>	
	F3-F4, sezionabile 3p 3600A	269599085	1	<b>A</b>	
	F3-F4, sezionabile 4p 3600A	269599086	1	<b>A</b>	
	F5 fisso 3p 3200A	269799023	1	<b>A</b>	
	F5 fisso 4p 3200A	269799024	1	<b>A</b>	
	F5 fisso 3p 4000÷5000A	269799025	1	<b>A</b>	
	F5 fisso 4p 4000÷5000A	269799026	1	<b>A</b>	
	F5, sezionabile 3p 3200A	269799027	1	<b>A</b>	
	F5, sezionabile 4p 3200A	269799028	1	<b>A</b>	
	F5 sezionabile 3p 4000÷5000A	269799029	1	<b>A</b>	
	F5 sezionabile 4p 4000÷5000A	269799030	1	<b>A</b>	
	F6	269799031	1	<b>A</b>	
	<b>5</b> Kit contatti di sezionamento a pinza	F3, 3p	269599087	1	
		F3, 4p	269599088	1	
		F4, 3p	269599089	1	
F4, 4p		269599090	1		
F5, 3p 3200A		269799018	1		
F5, 4p 3200A		269799019	1		
F5 3p 4000÷5000A		269799020	1		
F5 4p 4000÷5000A		269799021	1		
F6		269799022	1		
<b>6</b> Kit molle di chiusura		F3-F4	239399012	1	<b>A</b>
	F5, 3p	269099001	1	<b>A</b>	
	F5 4p e F6	269099002	1	<b>A</b>	

**A** = Parte ordinabile solo unitamente ad intervento di personale ABB SACE

**X** = Parti di ricambio con disponibilità limitata, ad esaurimento

**N** = Nuovo articolo

**Q.tà** = Q.tà di articoli da ordinare per completare UN singolo interruttore

Descrizione ricambio	Tipo	Codice UXAB	Q.tà	Note
<b>7</b> Mostrina per porta della cella	F3-F6	269599011	1	
<b>8</b> Gruppo comando manuale	F3, 3p	269599125	1	<b>A</b>
	F3, 4p	269599126	1	<b>A</b>
	F4, 3p	269699005	1	<b>A</b>
	F4, 4p	269699006	1	<b>A</b>
	F5, 3p	269799035	1	<b>A</b>
	F5, 4p	269799036	1	<b>A</b>
<b>9</b> Elettromagnete di apertura per relè di protezione	F6	279199005	1	<b>A</b>
	F3-F6 con relè PR1/P	269599061	1	
<b>10</b> Cavi di collegamento relè-TA	F3-F6 con relè AR1	239399061	1	
	F3 3p con relè PR1/P	269599001	1	
	F3 4p con relè PR1/P	269599002	1	
	F3 3p e neutro esterno con relè PR1/P	269599003	1	
	F3 3p con relè AR1	269599007	1	
	F3 4p con relè AR1	269599008	1	
	F4 3p con relè PR1/P	269699001	1	
	F4 4p con relè PR1/P	269699002	1	
	F4 3p e neutro esterno con relè PR1/P	269699003	1	
	F4 3p con relè AR1	269699007	1	
	F4 4p con relè AR1	269699008	1	
	F5 3p con relè PR1/P	269799001	1	
	F5 4p con relè PR1/P	269799002	1	
	F5 3p e neutro esterno con relè PR1/P	269799003	1	
	F5 3p con relè AR1	269799007	1	
	F5 4p con relè AR1	269799008	1	
	F6 3p con relè PR1/P	269899001	1	
	F6 3p e neutro esterno con relè PR1/P	269899003	1	
	F6 3p con relè AR1	269899007	1	
	<b>11</b> Scudo frontale completo di calotta con pulsanti di apertura e chiusura	F3, 3p	269599117	1
F3, 4p		269599118	1	
F4, 3p		269599119	1	
F4, 4p		269599120	1	
F5, 3p		269599121	1	
F5, 4p		269599122	1	
<b>12</b> Grasso lubrificante	F6	269599123	1	
	Uso generico (2 Kg, tipo MU-EP1)	259299016	1	
<b>13</b> Batteria Ni-Cd 9V per relè PR1	Per comando (2Kg, tipo 5RX MOLY)	259299018	1	
	Gamma completa	269399056	1	
<b>14</b> Leva di manovra	F3-F6	269199129	1	
<b>15</b> Cassetta attrezzi	F3-F6	239399201	1	<b>N A</b>
<b>16</b> Dispositivo sezionamento porta chiusa	F3, 3p manovella inclusa	269399107	1	<b>N (1) A</b>
	F3, 4p manovella inclusa	269399108	1	<b>N (1) A</b>
	F4, 3p manovella inclusa	269399109	1	<b>N (1) A</b>
	F4, 4p manovella inclusa	269399110	1	<b>N (1) A</b>
	F5, 3p manovella inclusa	269399111	1	<b>N (1) A</b>
	F5, 4p manovella inclusa	269399112	1	<b>N (1) A</b>
	F6, manovella inclusa	269399113	1	<b>N (1) A</b>

**A** = Parte ordinabile solo unitamente ad intervento di personale ABB SACE

**X** = Parti di ricambio con disponibilità limitata, ad esaurimento

**N** = Nuovo articolo

**Q.tà** = Q.tà di articoli da ordinare per completare UN singolo interruttore

**(1)** = In caso di utilizzo come kit di trasformazione da porta aperta a porta chiusa ordinare nuovi contatti striscianti per parte mobile CD

## Interruttori automatici aperti di bassa tensione

Descrizione ricambio	Tipo	Codice UXAB	Q.tà	Note
<b>17</b> Dispositivo di sblocco per sezionamento a porta chiusa	Gamma completa	269399105	1	<b>N</b>
<b>18</b> Leva di sezionamento per dispositivo porta aperta	F3, 3p	239313001	1	<b>N</b>
	F3, 4p	239313003	1	<b>N</b>
	F4, 3p	239413001	1	<b>N</b>
	F4, 4p	239413003	1	<b>N</b>
	F5, 3p	239513001	1	<b>N</b>
	F5, 4p	239513003	1	<b>N</b>
	F6	239613003	1	<b>N</b>
<b>19</b> Manovella di sezionamento per dispositivo porta chiusa	Gamma completa	269314001	1	<b>N</b>

2

Megamax

Classic

- A** = Parte ordinabile solo unitamente ad intervento di personale ABB SACE  
**X** = Parti di ricambio con disponibilità limitata, ad esaurimento  
**N** = Nuovo articolo  
**Q.tà** = Q.tà di articoli da ordinare per completare UN singolo interruttore



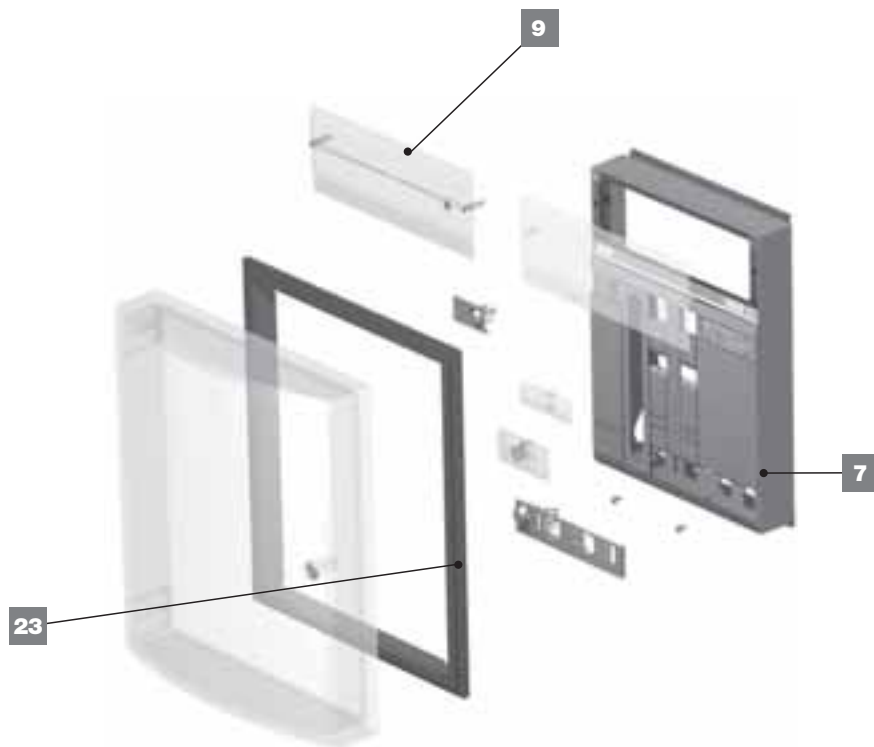
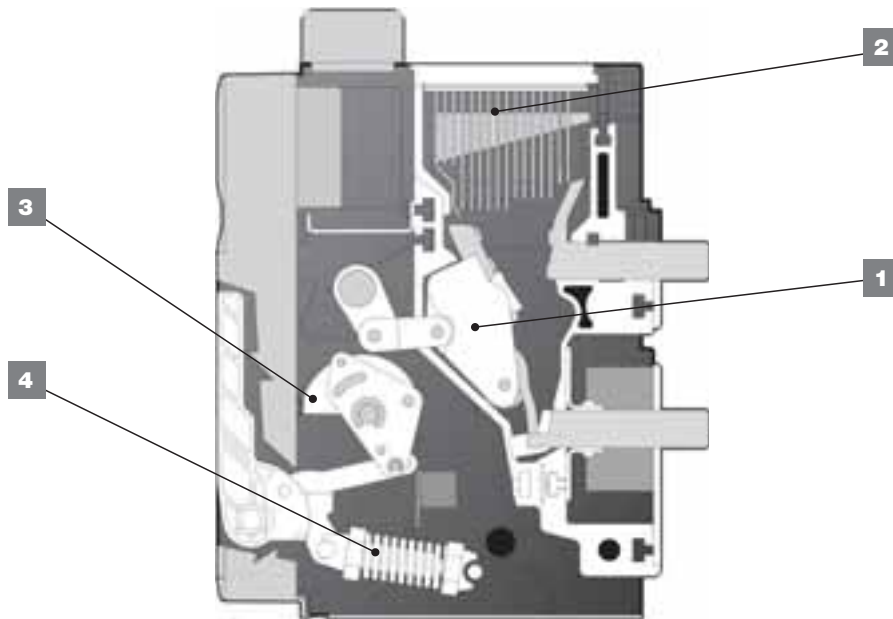
# Interruttori automatici aperti di bassa tensione Serie EMAX



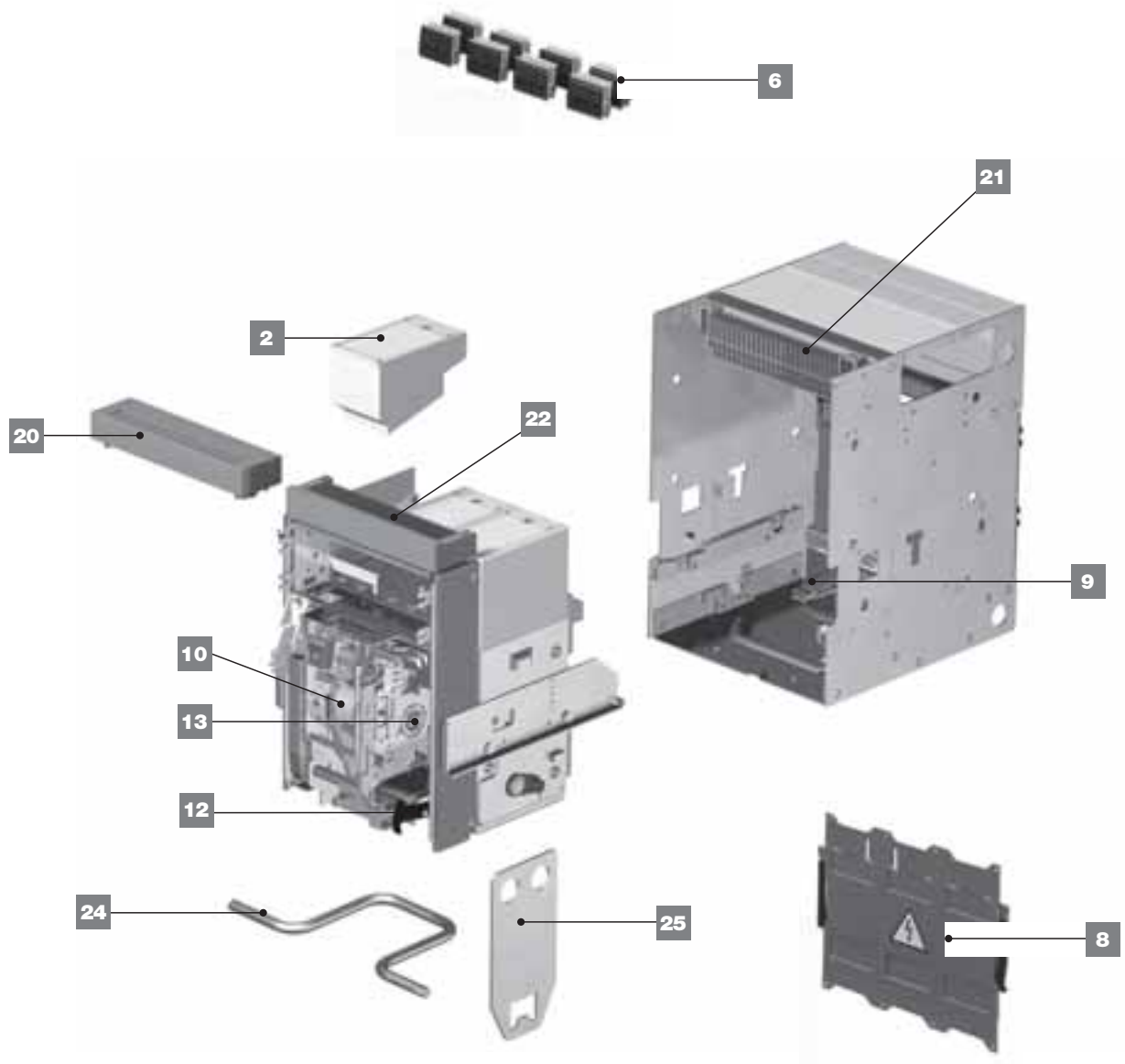


# Interruttori automatici aperti di bassa tensione

EMAX



2  
Emax  
Classic



---

# Interruttori automatici aperti di bassa tensione

---

## Legenda

- 1) Singolo polo completo
- 2) Singola camera d'arco
- 3) Gruppo comando manuale
- 4) Kit molle di chiusura
- 5) Cavi di collegamento relè-TA
- 6) Kit contatti di sezionamento a pinza
- 7) Kit scudo frontale completo di calotte e scudi laterali
- 8) Otturatori di sicurezza per parte fissa
- 9) Contatto strisciante di terra
- 10) Segnalazione molle cariche
- 11) PR120/B
- 12) Dispositivo di sezionamento CD completo di leva blocco comando
- 13) Supporto bobine
- 14) Tappo relè per versione MS
- 15) Protezione trasparente per sganciatori
- 16) Solenoide di apertura per relè
- 17) Tappo connettore frontale di test per relè
- 18) Grasso lubrificante per comando (barattolo 2 Kg, tipo 5RX MOLY )
- 19) Cassetta attrezzi
- 20) Morsettiera per fisso
- 21) Contatti striscianti parte fissa
- 22) Contatti striscianti parte mobile
- 23) Mostrina per porta della cella
- 24) Manovella di estrazione
- 25) Coppia piastre di sollevamento
- 26) Calotta frontale comando per blocco a chiave tipo RONIS
- 27) Carrello di sollevamento e manovra
- 28) Piastra antiscivolo carrelli sollevamento
- 29) Cavo di test per PR010/T

Descrizione ricambio	Tipo	Codice 1SDA	Q.tà	Note	
<b>1</b> Singolo polo completo	E1	045691R1	3 o 4	<b>A</b>	
	E2BN	045692R1	3 o 4	<b>A</b>	
	E2L	045695R1	3 o 4	<b>A</b>	
	E3NSH	045693R1	3 o 4	<b>A</b>	
	E3L	045696R1	3 o 4	<b>A</b>	
	E4, semi-polo per fase e singolo polo completo per neutro	045692R1	Max 8	<b>A</b>	
	E6, semi-polo per fase e singolo polo completo per neutro	045694R1	Max 8	<b>A</b>	
<b>2</b> Singola camera d'arco	E1, E2BN	045697R1	3 o 4		
	E2L	045699R1	3 o 4		
	E3NSH	045698R1	3 o 4		
	E3L	045700R1	3 o 4		
	E4	045697R1	Max 8		
	E6	045698R1	Max 8		
<b>3</b> Gruppo comando manuale	E1, 3p / E2, 3p / E3L, 3/4p	053988R1	1	<b>A</b>	
	E1, 4p / E2 4p / E3NSH, 3/4p	053989R1	1	<b>A</b>	
	E4, E6 IEC, 3/4p	065715R1	1	<b>N A</b>	
	E6X-A UL	065714R1	1	<b>N A</b>	
<b>4</b> Kit molle di chiusura	E1, 3p / E2L, 3/4p	053990R1	1	<b>A</b>	
	E1, 4p / E2BN, 3p / E3L, 3/4p	053991R1	1	<b>A</b>	
	E2BN, 4p	053992R1	1	<b>A</b>	
	E3NSH, 3p	053993R1	1	<b>A</b>	
	E3NSH, 4p	053994R1	1	<b>A</b>	
	E4, 3p / 4p full size / E6, 3p / 4p	053995R1	1	<b>A</b>	
	E4, 4p / E6, 4p full size	053996R1	1	<b>A</b>	
	E1, 3p / E2, 3p	045714R1	1		
<b>5</b> Cavi di collegamento relè-TA	E1, 4p / E2, 4p	045716R1	1		
	E3, 3p	045713R1	1		
	E3, 4p	045715R1	1		
	E4, 3p	045717R1	1		
	E4, 4p	045718R1	1		
	E6, 3p	063406R1	1		
	E6, 4p	063407R1	1		
	E1 (8 pezzi)	047823R1	1		
	<b>6</b> Kit contatti di sezionamento a pinza	E2 (8 pezzi)	047824R1	1	
		E3 (8 pezzi)	047825R1	1	
<b>7</b> Kit scudo frontale completo di calotte e scudi laterali	E4 (14 pezzi)	047826R1	1		
	E6 (16 pezzi)	047827R1	1		
	E1, 3p / E2, 3p	047828R1	1	<b>(1)</b>	
	E1, 4p / E2, 4p	047829R1	1	<b>(1)</b>	
	E3, 3p	047830R1	1	<b>(1)</b>	
	E3, 4p	047831R1	1	<b>(1)</b>	
	E4, 3p	047832R1	1	<b>(1)</b>	
	E4, 4p standard (N50%)	047833R1	1	<b>(1)</b>	
	E6, 3p	047834R1	1	<b>(1)</b>	
	E6, 4p standard (N50%)	047835R1	1	<b>(1)</b>	

- A** = Parte ordinabile solo unitamente ad intervento di personale ABB SACE  
**X** = Parti di ricambio con disponibilità limitata, ad esaurimento  
**N** = Nuovo articolo  
**Q.tà** = Q.tà di articoli da ordinare per completare UN singolo interruttore  
**(1)** = Targhette non incluse, riutilizzare precedenti

# Interruttori automatici aperti di bassa tensione

Descrizione ricambio	Tipo	Codice 1SDA	Q.tà	Note
<b>8</b> Otturatori di sicurezza per parte fissa	E1, 3p / E2, 3p	038261R1	1	
	E1, 4p / E2, 4p	038265R1	1	
	E3, 3p	038262R1	1	
	E3, 4p	038266R1	1	
	E4, 3p	038263R1	1	
	E4, 4p standard	038267R1	1	
	E4, 4p full size	048732R1	1	
	E6, 3p	038264R1	1	
	E6, 4p standard	038268R1	1	
	E6, 4p full size	050846R1	1	
<b>9</b> Contatto strisciante di terra	Gamma completa	045722R1	1	
<b>10</b> Segnalazione molle cariche	Gamma completa	065703R1	1	<b>A</b>
<b>11</b> PR120/B	Gamma completa	055269R1	1	<b>X</b>
<b>12</b> Dispositivo di sezionamento CD completo di leva blocco comando	Gamma completa	069248R1	1	<b>N A</b>
<b>13</b> Supporto bobine	Gamma completa	038339R1	1	<b>N</b>
<b>14</b> Tappo relè per versione MS	Gamma completa	059916R1	1	<b>N</b>
<b>15</b> Protezione trasparente per sganciatori	Gamma completa	045724R1	1	
<b>16</b> Solenoide di apertura per relè	Gamma completa	045735R1	1	
<b>17</b> Tappo connettore frontale di test per relè	Gamma completa	045736R1	1	
<b>18</b> Grasso lubrificante per comando (barattolo 2 Kg, tipo 5RX MOLY )	Gamma completa	UXAB259299018	1	
<b>19</b> Cassetta attrezzi	Gamma completa	038359R1	1	<b>A</b>
<b>20</b> Morsettiera per fisso	Gamma completa	038342R1	1	
<b>21</b> Contatti striscianti parte fissa	Gamma completa	038362R1	1	
<b>22</b> Contatti striscianti parte mobile	Gamma completa	038328R1	1	
<b>23</b> Mostrina per porta della cella	Gamma completa	038096R1	1	
<b>24</b> Manovella di estrazione	Gamma completa	038092R1	1	
<b>25</b> Coppia piastre di sollevamento	Gamma completa	038093R1	1	
<b>26</b> Calotta frontale comando per blocco a chiave tipo RONIS	Gamma completa	050701R1	1	
<b>27</b> Carrello di sollevamento e manovra	300 Kg, fino a E3	UXAB269199130		<b>(2)</b>
	500 Kg, da E4 a E6	UXAB269599127		<b>(3)</b>
	800mm o 1000mm	UXAB269199131		<b>(4)</b>
<b>28</b> Piastra antiscivolo carrelli sollevamento				
<b>29</b> Cavo di test per PR010/T	PR111-PR112	050731R1	1	<b>N</b>

**A** = Parte ordinabile solo unitamente ad intervento di personale ABB SACE

**X** = Parti di ricambio con disponibilità limitata, ad esaurimento

**N** = Nuovo articolo

**Q.tà** = Q.tà di articoli da ordinare per completare UN singolo interruttore

**(2)** = Da completarsi con piastra 800mm

**(3)** = Da completarsi con piastra 1000mm

**(4)** = Specificare larghezza piastra in sede di ordine

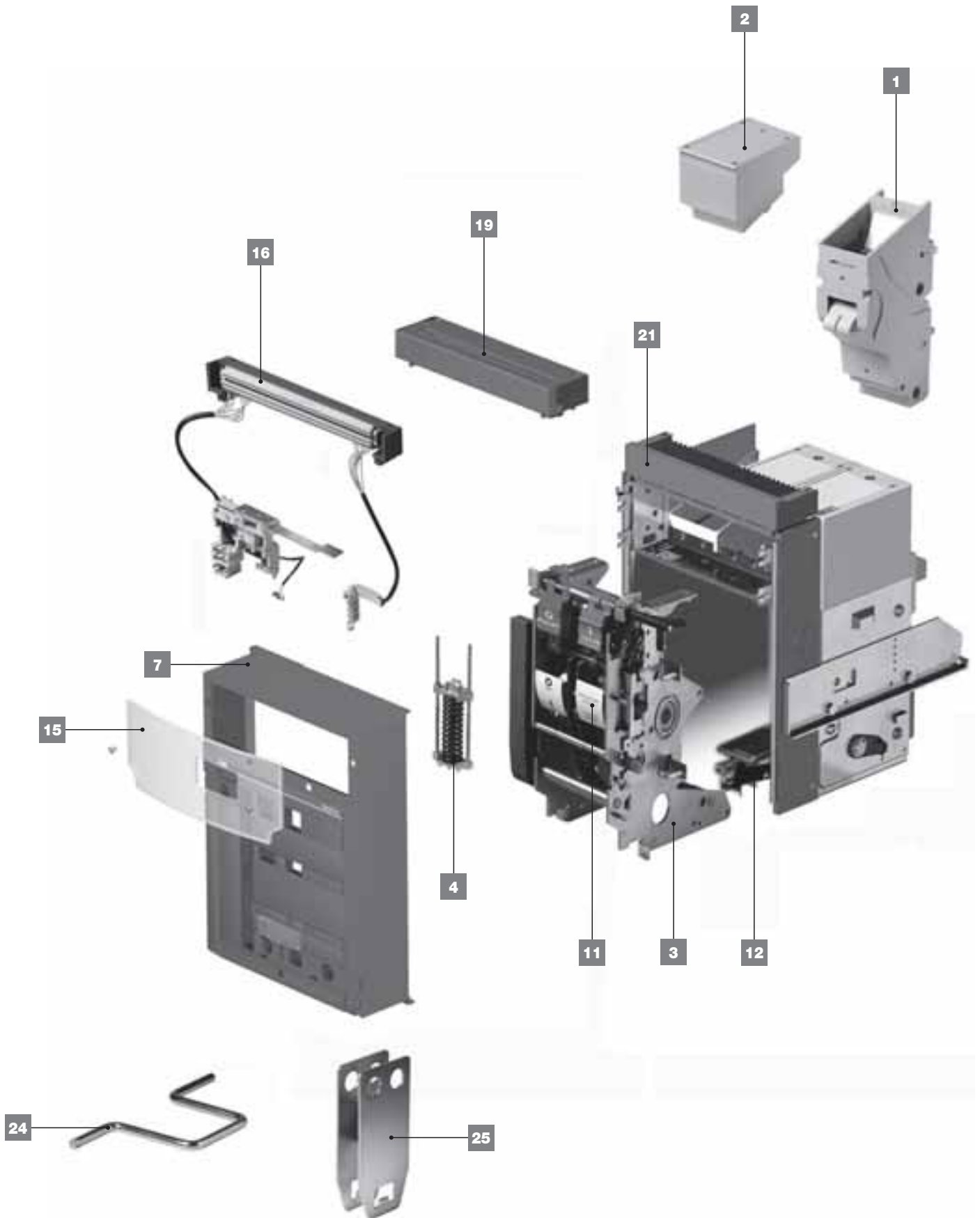


**Interruttori automatici  
aperti di bassa tensione  
Serie NUOVO EMAX**

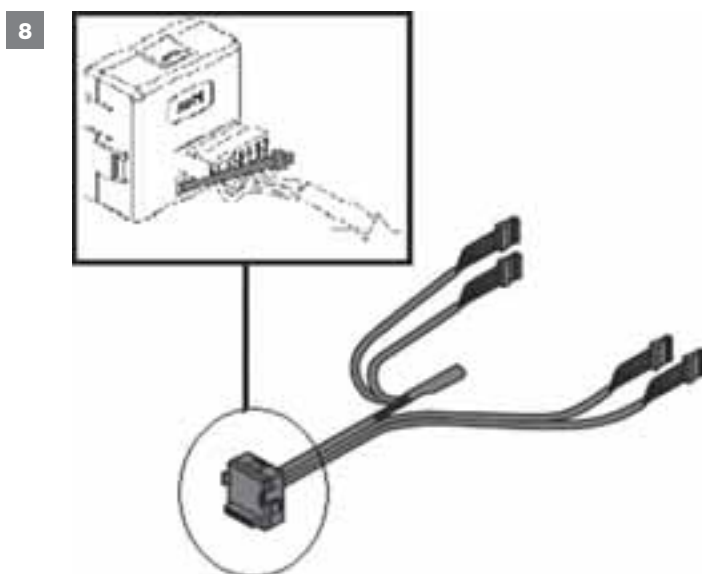
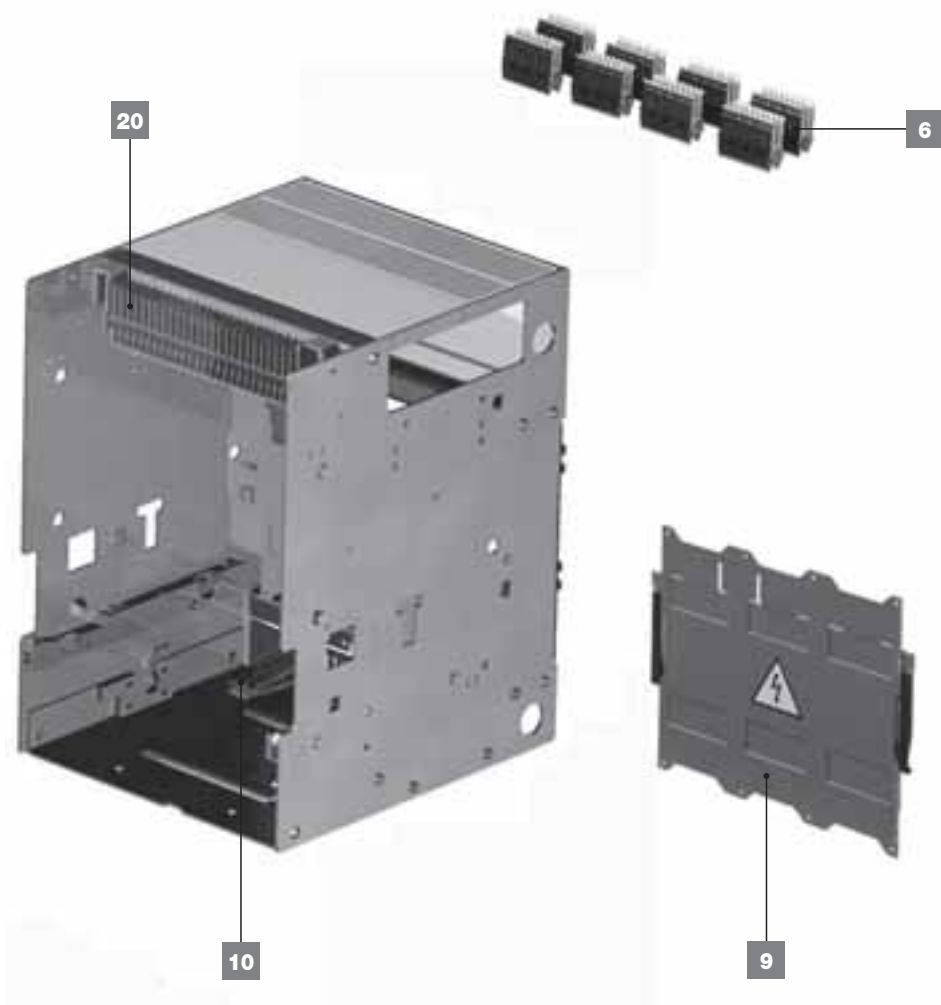


# Interruttori automatici aperti di bassa tensione

NUOVO EMAX



2  
Nuovo Emax  
Active





---

# Interruttori automatici aperti di bassa tensione

---

## Legenda

- 1) Singolo polo completo
- 2) Singola camera d'arco
- 3) Gruppo comando manuale
- 4) Kit molle di chiusura
- 6) Kit contatti di sezionamento a pinza
- 7) Kit scudo frontale completo di calotte e scudi laterali
- 8) Catena sensoriale (Sensori di corrente, Key Plug e cavetterie)
- 9) Otturatori di sicurezza per parte fissa
- 10) Contatto strisciante di terra
- 11) Segnalazione molle cariche
- 12) Dispositivo di sezionamento CD completo di leva blocco comando
- 13) Supporto bobine
- 14) Tappo relè per versione MS
- 15) Protezione trasparente per sganciatori elettronici
- 16) Kit segnalazione meccanica I1/I4 e solenoide di apertura sganciatore di massima corrente
- 17) Grasso lubrificante per comando (barattolo 2Kg, tipo 5RX MOLY )
- 18) Cassetta attrezzi
- 19) Morsettiera per fisso
- 20) Contatti striscianti parte fissa
- 21) Contatti striscianti parte mobile
- 22) Mostrina per porta della cella
- 23) Protezione IP20 contatti striscianti parte mobile
- 24) Manovella di estrazione
- 25) Coppia piastre di sollevamento
- 26) Calotta frontale comando per blocco a chiave tipo Ronis
- 27) Carrello di sollevamento e manovra
- 28) Piastra antiscivolo carrelli sollevamento
- 29) Cavo di test per PR010/T

Descrizione ricambio	Tipo	Codice 1SDA	Q.tà	Note	
<b>1</b> Singolo polo completo	New Emax E1	045691R1	3 o 4	<b>A</b>	
	New Emax E2BN	045692R1	3 o 4	<b>A</b>	
	New Emax E2S	063387R1	3 o 4	<b>A</b>	
	New Emax E2L	045695R1	3 o 4	<b>A</b>	
	New Emax E3NSH	045693R1	3 o 4	<b>A</b>	
	New Emax E3L	045696R1	3 o 4	<b>A</b>	
	New Emax E3V	063388R1	3 o 4	<b>A</b>	
	New Emax E4SH, semi-polo per fase o singolo polo per neutro	045692R1	Max 8	<b>A</b>	
	New Emax E4V, semi-polo per fase o singolo polo per neutro	063390R1	6 or 7	<b>A</b>	
	New Emax E6H, semi-polo per fase o singolo polo per neutro	045694R1	6 or 7	<b>A</b>	
	New Emax E6, semi-polo per fase o singolo polo per neutro full size	063386R1	Max 8	<b>A</b>	
	New Emax E6V, semi-polo per fase o singolo polo per neutro	063389R1	6 or 7	<b>A</b>	
	<b>2</b> Singola camera d'arco	New Emax E1 / E2BNS	045697R1	3 o 4	
		New Emax E2L	045699R1	3 o 4	
New Emax E3NSH		045698R1	3 o 4		
New Emax E3L		045700R1	3 o 4		
New Emax E3V		063391R1	3 o 4		
New Emax E4SH		045697R1	Max 8		
New Emax E4V		064289R1	6 o 7		
New Emax E6H		045698R1	Max 8		
New Emax E6V		063391R1	6 o 7		
<b>3</b> Gruppo comando manuale	New Emax E1, 3p / E2BNL, 3p / E3L, 3/4p	053988R1	1	<b>A</b>	
	New Emax E1, 4p / E2BNL, 4p / E3NSH, 3/4p	053989R1	1	<b>A</b>	
	New Emax E2S, 3p	065712R1	1	<b>N A</b>	
	New Emax E2S, 4p	065713R1	1	<b>N A</b>	
	New Emax E4, E6 IEC, 3/4p / full size	065715R1	1	<b>N A</b>	
	Emax E6X-A UL, 3/4p / full size	065714R1	1	<b>N A</b>	
	<b>4</b> Kit molle di chiusura	New Emax E1, 3p	053990R1	1	<b>A</b>
New Emax E1, 4p		053991R1	1	<b>A</b>	
New Emax E2L, 3/4p		053990R1	1	<b>A</b>	
New Emax E2BNS, 3p		053991R1	1	<b>A</b>	
New Emax E2BNS, 4p		053992R1	1	<b>A</b>	
New Emax E3L, 3/4p		053991R1	1	<b>A</b>	
New Emax E3NSH, 3p		053993R1	1	<b>A</b>	
New Emax E3NSH, 4p		053994R1	1	<b>A</b>	
New Emax E4, 3p / full size		053995R1	1	<b>A</b>	
New Emax E4, 4p		053996R1	1	<b>A</b>	
New Emax E6, 3p		053995R1	1	<b>A</b>	
New Emax E6, 4p / full size		053996R1	1	<b>A</b>	
<b>6</b> Kit contatti di sezionamento a pinza		New Emax E1 (8 pezzi)	047823R1	1	
		New Emax E2BNL (8 pezzi)	047824R1	1	
		New Emax E2S (8 pezzi, doppia dentatura)	063400R1	1	
		New Emax E3 (8 pezzi)	047825R1	1	
	New Emax E4 (8 pezzi, doppia dentatura)	063400R1	Max 2		
	New Emax E6 (16 pezzi)	047827R1	1		

**A** = Parte ordinabile solo unitamente ad intervento di personale ABB SACE  
**X** = Parti di ricambio con disponibilità limitata, ad esaurimento  
**N** = Nuovo articolo  
**Q.tà** = Q.tà di articoli da ordinare per completare UN singolo interruttore

# Interruttori automatici aperti di bassa tensione

Descrizione ricambio	Tipo	Codice 1SDA	Q.tà	Note	
<b>7</b> Kit scudo frontale completo di calotte e scudi laterali	New Emax E1, 3p	058318R1	1	(1)	
	New Emax E1, 4p	058319R1	1	(1)	
	New Emax E2, 3p	058318R1	1	(1)	
	New Emax E2, 4p	058319R1	1	(1)	
	New Emax E3, 3p	058321R1	1	(1)	
	New Emax E3, 4p	058322R1	1	(1)	
	New Emax E4, 3p	058323R1	1	(1)	
	New Emax E4, 4p standard (N50%)	058326R1	1	(1)	
	New Emax E6, 3p	058327R1	1	(1)	
	New Emax E6, 4p standard (N50%)	058328R1	1	(1)	
<b>8</b> Catena sensoriale (Sensori di corrente, Key Plug e cavetterie)	New Emax E1 3p	058329R1	1	N (2)	
	New Emax E2 3p	058335R1	1	N (2)	
	New Emax E3 3p	058353R1	1	N (2)	
	New Emax E4 3p	058366R1	1	N (2)	
	New Emax E6 3p	058371R1	1	N (2)	
	New Emax E1 4p	058416R1	1	N (2)	
	New Emax E2 4p	058422R1	1	N (2)	
	New Emax E3 4p	058440R1	1	N (2)	
	New Emax E4 4p standard	058453R1	1	N (2)	
	New Emax E6 4p standard	058458R1	1	N (2)	
	New Emax E4 4p full size	058466R1	1	N (2)	
	New Emax E6 4p full size	058468R1	1	N (2)	
	<b>9</b> Otturatori di sicurezza per parte fissa	New Emax E1, 3p	038261R1	1	
		New Emax E1, 4p	038265R1	1	
New Emax E2, 3p		038261R1	1		
New Emax E2, 4p		038265R1	1		
New Emax E3, 3p		038262R1	1		
New Emax E3, 4p		038266R1	1		
New Emax E4, 3p		038263R1	1		
New Emax E4, 4p standard		038267R1	1		
New Emax E4, 4p full size		048732R1	1		
New Emax E6, 3p		038264R1	1		
New Emax E6, 4p standard		038268R1	1		
New Emax E6, 4p full size		050846R1	1		
<b>10</b> Contatto strisciante di terra		Gamma completa	045722R1	1	
<b>11</b> Segnalazione molle cariche		Gamma completa	065703R1	1	A
<b>12</b> Dispositivo di sezionamento CD completo di leva blocco comando	Gamma completa	069249R1	1	N A	
<b>13</b> Supporto bobine	Gamma completa	038339R1	1	N	
<b>14</b> Tappo relè per versione MS	Gamma completa	059916R1	1	N	
<b>15</b> Protezione trasparente per sganciatori elettronici	PR121	063226R1	1		
	PR122 e PR123	063385R1			
<b>16</b> Kit segnalazione meccanica I1/I4 e solenoide di apertura sganciatore di massima corrente	Gamma completa	063404R1	1		
<b>17</b> Grasso lubrificante per comando (barattolo 2Kg, tipo 5RX MOLY )	Gamma completa	UXAB259299018	1		
<b>18</b> Cassetta attrezzi	Gamma completa	038359R1	1	A	

**A** = Parte ordinabile solo unitamente ad intervento di personale ABB SACE

**x** = Parti di ricambio con disponibilità limitata, ad esaurimento

**N** = Nuovo articolo

**Q.tà** = Q.tà di articoli da ordinare per completare UN singolo interruttore

**(1)** = Targhette non incluse, riutilizzare precedenti

**(2)** = In sede d'ordine è d'obbligo specificare il numero di serie dell'interruttore originale

Descrizione ricambio	Tipo	Codice 1SDA	Q.tà	Note
<b>19</b> Morsettiera per fisso	Gamma completa	063401R1	1	
<b>20</b> Contatti striscianti parte fissa	Gamma completa	063402R1	1	
<b>21</b> Contatti striscianti parte mobile	Gamma completa	063403R1	1	
<b>22</b> Mostrina per porta della cella	Gamma completa	038096R1	1	
<b>23</b> Protezione IP20 contatti striscianti parte mobile	Gamma completa	063165R1	1	
<b>24</b> Manovella di estrazione	Gamma completa	038092R1	1	
<b>25</b> Coppia piastre di sollevamento	Gamma completa	038093R1	1	
<b>26</b> Calotta frontale comando per blocco a chiave tipo Ronis	Gamma completa	063405R1	1	
<b>27</b> Carrello di sollevamento e manovra	300 Kg, fino a E3	UXAB269199130	1	<b>(3)</b>
	500 Kg, da E4 a E6	UXAB269599127	1	<b>(4)</b>
<b>28</b> Piastra antiscivolo carrelli sollevamento	800mm o 1000mm	UXAB269199131	1	<b>(5)</b>
<b>29</b> Cavo di test per PR010/T	Gamma completa	063383R1	1	<b>N</b>

- A** = Parte ordinabile solo unitamente ad intervento di personale ABB SACE  
**X** = Parti di ricambio con disponibilità limitata, ad esaurimento  
**N** = Nuovo articolo  
**Q.tà** = Q.tà di articoli da ordinare per completare UN singolo interruttore  
**(3)** = Da completarsi con piastra 800mm  
**(4)** = Da completarsi con piastra 1000mm  
**(5)** = Specificare larghezza piastra in sede di ordine

## SEDI E STABILIMENTI

### Interruttori B.T.

24123 Bergamo  
Via Baioni, 35  
Tel.: 035 395.111  
Telefax: 035 395.306 - 395.433

### Stabilimenti

24123 Bergamo, Via Baioni, 35  
Tel.: 035 395.111  
Telefax: 035 395.306 - 395.433

24044 Dalmine (BG), Via Friuli, 4  
Tel.: 035 695.2000  
Telefax: 035 695.2511

03100 Frosinone,  
Via Enrico Fermi, 14  
Tel.: 0775 297.1  
Telefax: 0775 297.210

### Quadri e Sistemi di B.T.

26817 S. Martino in strada - LO  
Frazione Cà de Bolli  
Tel.: 0371 453.1  
Telefax: 0371 453.251 -  
453.265

### Stabilimenti

26817 S. Martino in strada - LO  
Frazione Cà de Bolli  
Tel.: 0371 453.1  
Telefax: 0371 453.251 -  
453.265

### Apparecchi Modulari, Serie Civili, Home e Building Automation e Prodotti per Applicazioni Industriali

20010 Vittuone - MI  
Viale Dell'Industria, 18  
Tel.: 02 9034.1  
Telefax: 02 9034.7609 - 9034.7613

### Stabilimenti

20010 Vittuone - MI  
Viale Dell'Industria, 18  
Tel.: 02 9034.1  
Telefax: 02 9034.7609 - 9034.7613

00040 Roma - Santa Palomba  
Via Ardeatina 2491  
Tel.: 06 71634.1  
Telefax: 06 71634.248

### Prodotti per Installazione

36063 Marostica - VI  
Viale Vicenza, 61  
Tel.: 0424 478.200 r.a  
Telefax: 0424 478.305 (It.)  
-478.310 (Ex.)

### Stabilimenti

36063 Marostica - VI  
Viale Vicenza, 61  
Tel.: 0424 478.200 r.a  
Telefax: 0424 478.320  
- 478.325

### Carpenterie per Automazione e Distribuzione

23846 Garbagnate M.ro - LC  
Via Italia, 58  
Tel.: 031 3570.111  
Telefax: 031 3570.228

### Stabilimenti

23846 Garbagnate M.ro - LC  
Via Italia, 50/58  
Tel.: 031 3570.111  
Telefax: 031 3570.228

## ORGANIZZAZIONE COMMERCIALE

### Direzione Commerciale Italia

20010 Vittuone - MI (Italy)  
Viale Dell'Industria, 18  
Tel.: 02 9034.1  
Telefax: 02 9034.7613

## RETE COMMERCIALE

### ABB SACE Abruzzo & Molise

65128 Pescara  
Via Albegna, 3  
Tel.: 085 4406146  
Telefax: 085 4460268  
info.saceam@it.abb.com

### ABB SACE Firenze

50145 Firenze  
Via Pratese, 199  
Tel.: 055 302721  
Telefax: 055 3027233  
info.sacefi@it.abb.com

### ABB SACE Genova

16153 Genova  
Via Albareto, 35  
Tel.: 010 60731  
Telefax: 010 315554  
info.sacege@it.abb.com

### ABB SACE Milano

20010 Vittuone - MI  
Viale Dell'Industria, 18  
Tel.: 02 90347679  
Telefax: 02 90347609  
info.sacemi@it.abb.com

### ABB SACE Napoli

80013 Casalnuovo - NA  
Via Napoli, 125 - Centro Meridiana  
Tel.: 081 8444811  
Telefax: 081 8444820  
info.sacena@it.abb.com

### ABB SACE Padova

35043 Monselice - PD  
Via Campestrin, 10  
Tel.: 0429 787410  
Telefax: 0429 787314  
info.sacepd@it.abb.com

### ABB SACE Roma

00040 Roma - Santa Palomba  
Via Ardeatina, 2491  
Tel.: 06 71634 302  
Telefax: 06 71634 300  
info.sacerm@it.abb.com

### ABB SACE Torino

10137 Torino  
Corso Tazzoli, 189  
Tel.: 011 3012 211  
Telefax: 011 3012 318  
info.saceto@it.abb.com

### ABB SACE Udine

33010 Feletto Umberto - UD  
Via Cotonificio, 47  
Tel.: 0432 574098 - 575705  
Telefax: 0432 570318  
info.saceud@it.abb.com

### ABB SACE Verona

37139 Verona  
Via Binelunghe, 13 - Loc. Basson  
Tel.: 045 8511811  
Telefax: 045 8511812  
info.sacevr@it.abb.com

### AEB S.r.l.

40013 Castelmaggiore - BO  
Via G. Di Vittorio, 14  
Tel.: 051 705576  
Telefax: 051 705578  
aeb@interbusiness.it

### AGEBT S.n.c.

39031 Brunico - BZ  
Via Europa, 7/B  
Tel.: 0474 530860  
Telefax: 0474 537345  
info@agebt.it

### DOTT. A. PASSARELLO rappresentanze S.a.s.

90141 Palermo  
Via XX Settembre, 64  
Tel.: 091 6256816  
Telefax: 091 6250258  
passarello.rappr@libero.it

### ELCON 2000 S.r.l.

20099 Sesto San Giovanni - MI  
Viale Rimembranze, 93  
Tel.: 02 26222622  
Telefax: 02 26222307  
segreteria@elcon2000.com

### ERREDUE S.n.c.

06087 Ponte San Giovanni - PG  
Strada del Piano, 6/Z/24  
Tel.: 075 5990550  
Telefax: 075 5990551  
erredue@interbusiness.it

### MEDITER S.a.s.

16145 Genova  
Via Piave, 7  
Tel.: 010 369041  
Telefax: 010 3690459  
mediter@interbusiness.it

### R.E.&I. S.r.l.

09170 Oristano  
Via dei Fabbri 6/C  
ang. via Valle d'Aosta  
Tel.: 0783 310313 - 298036  
Telefax: 0783 310428  
mura@interbusiness.it

### Nuova O.R. SUD S.r.l.

70125 Bari  
C.so Alcide De Gasperi, 320  
c/o Parco Di Cagno Abbrescia  
Tel.: 080 5482079  
Telefax: 080 5482653  
orsud@interbusiness.it

### Ufficio Regionale Calabria

Giampaolo Bianchi  
Tel.: 081 8444823  
Telefax: 081 8444820

### RIVA S.r.l.

24047 Treviglio - BG  
Via P. Nenni, 20  
Tel.: 0363 302585  
Telefax: 0363 301510  
riva@interbusiness.it

### SCHIAVONI S. & C.

60127 Ancona  
Via della Tecnica, 7/9  
Tel.: 071 2802081  
Telefax: 071 2802462  
schiaivoni@interbusiness.it

### SLG S.r.l.

24100 Bergamo  
Via Camozzi, 111  
Tel.: 035 230466  
Telefax: 035 225618  
info@slg-bg.it

### TECNOELLE S.r.l.

25128 Brescia  
Via Trento, 11  
Tel.: 030 303786 r.a.-3700655 r.a.  
Telefax: 030 381711  
info@tecnuelle.it

### Urso Michela

90143 Palermo  
Piazza A. Gentili, 12  
Tel.: 091 6262412  
Telefax: 091 6262000  
95030 Tremestieri Etneo - CT  
Via Etnea, 114 - Palazzina C  
Tel.: 095 7255018  
Telefax: 095 7254010  
urso.mpa@interbusiness.it

# Contatti

## **ABB SACE**

**Una divisione di ABB S.p.A.**

**Assistenza Tecnica Interruttori B.T.**

24044 Dalmine (BG)

Via Friuli, 4

Product Management e

Promotion Service

+39 035 6952515 - francesco.angiolini@it.abb.com

+39 035 6952376

Assistenza Tecnica

+39 035 6952512 - dario.fratus@it.abb.com

Richiesta Offerte

service.sacedivision\_proposal@ it.abb.com

Telefax

+39 035 6952511

Dati e immagini non sono impegnativi. In funzione dello sviluppo tecnico e dei prodotti, ci riserviamo il diritto di modificare il contenuto di questo documento senza alcuna notifica.

Copyright 2010 ABB. All rights reserved.

1SDC001007D0902 - 07/2010 - 1.500