



Catalogue principal

Moteurs basse tension  
Offre Process Performance  
Moteurs Premium BT  
Moteurs Process Performance BT

Notre savoir-faire et notre offre de moteurs, générateurs et services améliorent votre efficacité énergétique et vos performances industrielles sur le cycle de vie complet des produits, voire au-delà.



# Moteurs basse tension

## Offre Process Performance

### Hauteurs d'axe 63 à 450

### Puissances 0.12 à 1000 kW

#### Introduction

|                                    |   |
|------------------------------------|---|
| – Généralités .....                | 4 |
| – Caractéristiques générales ..... | 7 |

#### Moteurs gamme fonte

|   |    |
|---|----|
| – <b>Moteurs Premium BT - IE3</b> .....                     | 23 |
| – Conception mécanique .....                                | 24 |
| – Informations pour commander .....                         | 31 |
| – Caractéristiques techniques .....                         | 32 |
| – <b>Moteurs Process Performance BT - IE2</b> .....         | 34 |
| – Conception mécanique .....                                | 35 |
| – Plaques signalétiques .....                               | 44 |
| – Informations pour commander .....                         | 45 |
| – Caractéristiques techniques .....                         | 46 |
| – <b>Moteurs Process Performance BT et Premium BT</b> ..... | 54 |
| – Codes options .....                                       | 54 |
| – Schémas d'encombrement .....                              | 61 |
| – Accessoires .....   | 72 |
| – Vue éclatée .....   | 79 |
| – Tableau récapitulatif .....                               | 80 |

#### Moteurs gamme aluminium

|   |     |
|---|-----|
| – <b>Moteurs Process Performance BT - IE2</b> ..... | 83  |
| – Conception mécanique .....                        | 84  |
| – Plaques signalétiques .....                       | 94  |
| – Informations pour commander .....                 | 95  |
| – Caractéristiques techniques .....                 | 96  |
| – Codes options .....                               | 100 |
| – Schémas d'encombrement .....                      | 106 |
| – Accessoires .....                                 | 120 |
| – Tableau récapitulatif .....                       | 122 |

#### Informations utiles .....

|  |     |
|--|-----|
| – Panorama des tensions et fréquences réseau utilisées dans le monde ..... | 125 |
| – Panorama de l'offre moteurs ABB .....                                    | 130 |

# Généralités

## Conformité normative

Les moteurs ABB sont des moteurs asynchrones à cage triphasés fermés et normalisés IEC et EN. Des moteurs conformes à d'autres normes nationales et internationales sont également disponibles sur demande.

Tous les sites de production sont certifiés ISO 9001 (assurance qualité) et ISO 14000 (gestion environnementale), et respectent les exigences des directives européennes applicables.

### Normalisation IEC / EN

| Electrique       | Mécanique      |
|------------------|----------------|
| IEC/EN 60034-1   | IEC 60072      |
| IEC/EN 60034-2-1 | IEC/EN 60034-5 |
| IEC/EN 60034-30  | IEC/EN 60034-6 |
| IEC 60034-8      | IEC/EN 60034-7 |
| IEC 60034-12     | IEC/EN 60034-9 |
|                  | IEC 60034-14   |





# Normes internationales de rendement des moteurs

Un système international de classes de rendement énergétique existe aujourd'hui pour les moteurs asynchrones triphasés BT. Ce système contribue à l'harmonisation des réglementations en matière d'efficacité énergétique à travers le monde.

La norme de la Commission électrotechnique internationale (IEC) IEC/EN 60034-30:2008 définit des classes de rendement internationales IE (International Efficiency) pour les moteurs asynchrones triphasés monovitesse de 50 et 60 Hz. Cette norme s'inscrit dans les efforts d'harmonisation des procédures d'essais, des méthodes de mesure du rendement et de marquage des produits pour permettre aux acheteurs du monde entier de reconnaître aisément les moteurs à haut rendement. Les niveaux de rendement définis dans la norme IEC/EN 60034-30 sont basés sur les méthodes d'essais spécifiées dans la norme IEC/EN 60034-2-1:2007.

Pour favoriser la transparence du marché, la IEC 60034-30 stipule qu'à la fois la classe de rendement et la valeur de rendement doivent figurer sur la plaque signalétique et dans la documentation du produit. Cette dernière doit indiquer clairement la méthode de mesure du rendement utilisée ; en effet, il existe différentes méthodes pouvant donner des résultats différents.

## IEC/EN 60034-2-1 : 2007

La norme IEC/EN 60034-2-1, entrée en vigueur en septembre 2007, fixe de nouvelles règles de mesure du rendement et des pertes moteurs.

Elle stipule deux méthodes de mesure du rendement : la méthode directe et la méthode indirecte. Cette norme spécifie les paramètres suivants pour déterminer le rendement par la méthode indirecte :

- température de référence
- trois possibilités pour déterminer les pertes supplémentaires dues à la charge ( $P_{\text{L}}$ ) : mesure, estimation et calcul selon une formule mathématique.

Les valeurs de rendement ainsi mesurées diffèrent de celles obtenues avec l'ancienne norme IEC 60034-2:1996. Il faut souligner que les valeurs de rendement de différents constructeurs ne sont comparables que si la même méthode a été utilisée.

### Norme de mesure du rendement

#### IEC/EN 60034-2-1 : 2007

Méthode directe  
Méthode indirecte:

- $P_{\text{L}}$  mesurées par des essais en charge
  - $P_{\text{L}}$  estimées entre 2,5 % et 1,0 % de la puissance absorbée à charge nominale entre 0,1 kW et 1000 kW
  - $E_{\text{h star}}$  : les pertes  $P_{\text{L}}$  sont calculées mathématiquement.
- Pertes fer (stator et rotor) déterminées à  
[25°C + échauffement réel mesuré]

## IEC/EN 60034-30 : 2008

La norme IEC/EN 60034-30:2008 définit trois classes de rendement IE (pour les moteurs asynchrones triphasés monovitesse) :

- IE1 = Classe Standard (ancienne classe européenne EFF2)
- IE2 = Classe Haut rendement (ancienne classe européenne EFF1 et identique à la classe EPAct aux Etats-Unis pour 60 Hz)
- IE3 = Classe Premium (identique à la classe "NEMA Premium" aux Etats-Unis pour 60 Hz)
- IE4 = Future classe Super Premium (rendement supérieur à celui de la classe IE3).

Les niveaux de rendement définis dans la IEC/EN 60034-30 sont basés sur les méthodes d'essais spécifiées dans la norme IEC/EN 60034-2-1:2007.

Le champ d'application de la nouvelle norme est plus large que la classification européenne précédente (CEMEP).

La IEC/EN 60034-30 couvre pratiquement tous les moteurs (ex., moteurs standards, moteurs Ex, moteurs pour applications Marine, moteurs freins).

- Moteurs triphasés mono-vitesse (50 Hz et 60 Hz)
- Moteurs 2, 4 et 6 pôles
- Puissance nominale de 0,75 à 375 kW
- Tension nominale  $U_{\text{N}}$  jusqu'à 1000 V
- Service type S1 (continu) ou S3 (intermittent périodique) avec un facteur de service de 80 % ou plus
- Moteurs prêts à être raccordés directement au réseau.

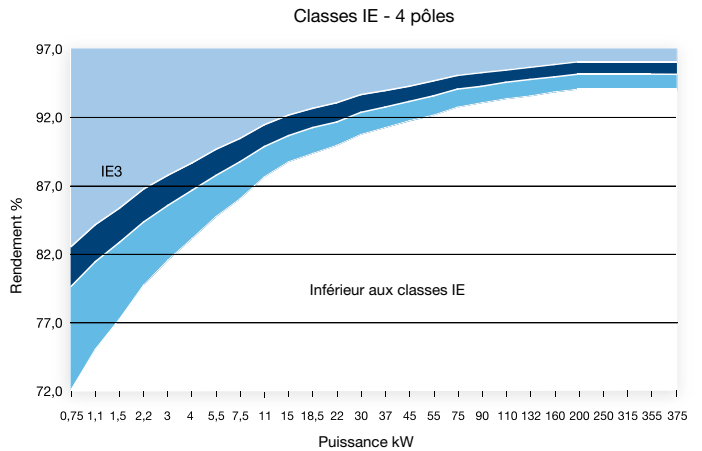
Sont exclus de la norme IEC 60034-30 :

- Les moteurs conçus spécialement pour les applications à vitesse variable,
- Les moteurs complètement intégrés dans une machine (ex., pompe, ventilateur ou compresseur) qui peuvent être testés séparément de la machine.

# Normes internationales de rendement des moteurs

Valeurs de rendement minimales définies par la norme IEC 60034-30:2008 (basées sur les méthodes de mesure de la norme IEC 60034-2-1:2007)

| Puiss.<br>kw | Classe IE1<br>Standard |         |         | Classe IE2<br>Haut rendement |         |         | Classe IE3<br>Premium |         |         |
|--------------|------------------------|---------|---------|------------------------------|---------|---------|-----------------------|---------|---------|
|              | 2 pôles                | 4 pôles | 6 pôles | 2 pôles                      | 4 pôles | 6 pôles | 2 pôles               | 4 pôles | 6 pôles |
| 0.75         | 72.1                   | 72.1    | 70.0    | 77.4                         | 79.6    | 75.9    | 80.7                  | 82.5    | 78.9    |
| 1.1          | 75.0                   | 75.0    | 72.9    | 79.6                         | 81.4    | 78.1    | 82.7                  | 84.1    | 81.0    |
| 1.5          | 77.2                   | 77.2    | 75.2    | 81.3                         | 82.8    | 79.8    | 84.2                  | 85.3    | 82.5    |
| 2.2          | 79.7                   | 79.7    | 77.7    | 83.2                         | 84.3    | 81.8    | 85.9                  | 86.7    | 84.3    |
| 3            | 81.5                   | 81.5    | 79.7    | 84.6                         | 85.5    | 83.3    | 87.1                  | 87.7    | 85.6    |
| 4            | 83.1                   | 83.1    | 81.4    | 85.8                         | 86.6    | 84.6    | 88.1                  | 88.6    | 86.8    |
| 5.5          | 84.7                   | 84.7    | 83.1    | 87.0                         | 87.7    | 86.0    | 89.2                  | 89.6    | 88.0    |
| 7.5          | 86.0                   | 86.0    | 84.7    | 88.1                         | 88.7    | 87.2    | 90.1                  | 90.4    | 89.1    |
| 11           | 87.6                   | 87.6    | 86.4    | 89.4                         | 89.8    | 88.7    | 91.2                  | 91.4    | 90.3    |
| 15           | 88.7                   | 88.7    | 87.7    | 90.3                         | 90.6    | 89.7    | 91.9                  | 92.1    | 91.2    |
| 18.5         | 89.3                   | 89.3    | 88.6    | 90.9                         | 91.2    | 90.4    | 92.4                  | 92.6    | 91.7    |
| 22           | 89.9                   | 89.9    | 89.2    | 91.3                         | 91.6    | 90.9    | 92.7                  | 93.0    | 92.2    |
| 30           | 90.7                   | 90.7    | 90.2    | 92.0                         | 92.3    | 91.7    | 93.3                  | 93.6    | 92.9    |
| 37           | 91.2                   | 91.2    | 90.8    | 92.5                         | 92.7    | 92.2    | 93.7                  | 93.9    | 93.3    |
| 45           | 91.7                   | 91.7    | 91.4    | 92.9                         | 93.1    | 92.7    | 94.0                  | 94.2    | 93.7    |
| 55           | 92.1                   | 92.1    | 91.9    | 93.2                         | 93.5    | 93.1    | 94.3                  | 94.6    | 94.1    |
| 75           | 92.7                   | 92.7    | 92.6    | 93.8                         | 94.0    | 93.7    | 94.7                  | 95.0    | 94.6    |
| 90           | 93.0                   | 93.0    | 92.9    | 94.1                         | 94.2    | 94.0    | 95.0                  | 95.2    | 94.9    |
| 110          | 93.3                   | 93.3    | 93.3    | 94.3                         | 94.5    | 94.3    | 95.2                  | 95.4    | 95.1    |
| 132          | 93.5                   | 93.5    | 93.5    | 94.6                         | 94.7    | 94.6    | 95.4                  | 95.6    | 95.4    |
| 160          | 93.7                   | 93.8    | 93.8    | 94.8                         | 94.9    | 94.8    | 95.6                  | 95.8    | 95.6    |
| 200          | 94.0                   | 94.0    | 94.0    | 95.0                         | 95.1    | 95.0    | 95.8                  | 96.0    | 95.8    |
| 250          | 94.0                   | 94.0    | 94.0    | 95.0                         | 95.1    | 95.0    | 95.8                  | 96.0    | 95.8    |
| 315          | 94.0                   | 94.0    | 94.0    | 95.0                         | 95.1    | 95.0    | 95.8                  | 96.0    | 95.8    |
| 355          | 94.0                   | 94.0    | 94.0    | 95.0                         | 95.1    | 95.0    | 95.8                  | 96.0    | 95.8    |
| 375          | 94.0                   | 94.0    | 94.0    | 95.0                         | 95.1    | 95.0    | 95.8                  | 96.0    | 95.8    |



## Comment ABB applique la nouvelle norme ?

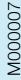
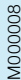
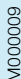
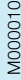
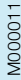
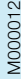
ABB détermine les valeurs de rendement de ses moteurs selon la méthode indirecte de la norme IEC/EN 60034-2-1 en mesurant les pertes supplémentaires.

ABB propose une gamme complète de moteurs de classe de rendement IE2. Des moteurs de classe IE3 sont également disponibles.

Leader mondial, ABB propose l'offre de moteurs BT la plus complète du marché. Nous plaçons depuis longtemps en faveur d'une normalisation du rendement des moteurs et notre offre à haut rendement (EFF1 selon l'ancienne classification européenne) est au cœur de notre portefeuille de produits.

# Caractéristiques générales

## Formes de montage

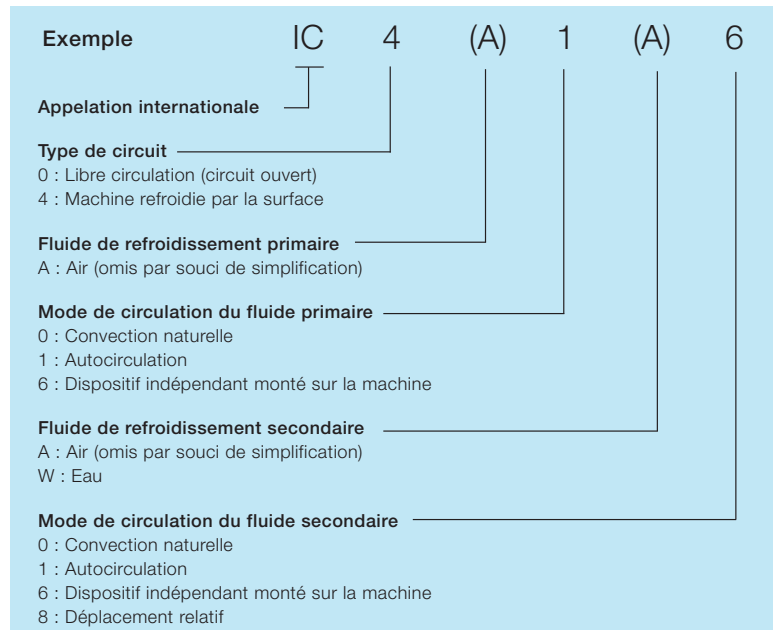
|   | Code I/Code II    |                   |                   |                  |                  |                  |   | Code produit pos. 12   |
|---|-------------------|-------------------|-------------------|------------------|------------------|------------------|---|--|
| Moteur à pattes                           | IM B3<br>IM 1001  | IM V5<br>IM 1011  | IM V6<br>IM 1031  | IM B6<br>IM 1051 | IM B7<br>IM 1061 | IM B8<br>IM 1071 |    | A = moteur à pattes, boîte à bornes sur le dessus<br>R = moteur à pattes, boîte à bornes à droite<br>L = moteur à pattes, boîte à bornes à gauche                            |
| Moteur à bride trous lisses               | IM B5<br>IM 3001  | IM V1<br>IM 3011  | IM V3<br>IM 3031  | *)<br>IM 3051    | *)<br>IM 3061    | *)<br>IM 3071    |    | B = Moteur à bride, trous lisses   |
| Moteur à bride trous taraudés             | IM B14<br>IM 3601 | IM V18<br>IM 3611 | IM V19<br>IM 3631 | *)<br>IM 3651    | *)<br>IM 3661    | *)<br>IM 3671    |   | C = Moteur à bride, trous taraudés   |
| Moteur à pattes et à bride trous lisses   | M B35<br>IM 2001  | IM V15<br>IM 2011 | IM V36<br>IM 2031 | *)<br>IM 2051    | *)<br>IM 2061    | *)<br>IM 2071    |  | H = Moteur à pattes/ à bride, boîte à bornes sur le dessus<br>S = Moteur à pattes/ à bride, boîte à bornes à droite<br>T = Moteur à pattes/ à bride, boîte à bornes à gauche |
| Moteur à pattes et à bride trous taraudés | IM B34<br>IM 2101 | IM V17<br>IM 2111 | IM 2131           | IM 2151          | IM 2161          | IM 2171          |  |  |
| Moteur à pattes, 2 bouts d'arbre          | IM 1002           | IM 1012           | IM 1032           | IM 1052          | IM 1062          | IM 1072          |  | J = Moteur à pattes/ à bride, trous taraudés   |

\*) Pas de normalisation IEC 60034-7.

N.B. : Moteurs à arbre vertical vers le haut : si de l'eau ou un liquide est susceptible de pénétrer dans le moteur en s'écoulant le long de l'arbre, il incombe à l'utilisateur de rendre le moteur étanche. Consultez votre représentant ABB pour plus de renseignements.

# Mode de refroidissement

La désignation du mode de refroidissement est spécifiée dans la norme IEC 60034-6.



# Degrés de protection : code IP/code IK

Les degrés de protection procurés par les enveloppes des machines tournantes sont spécifiés dans :

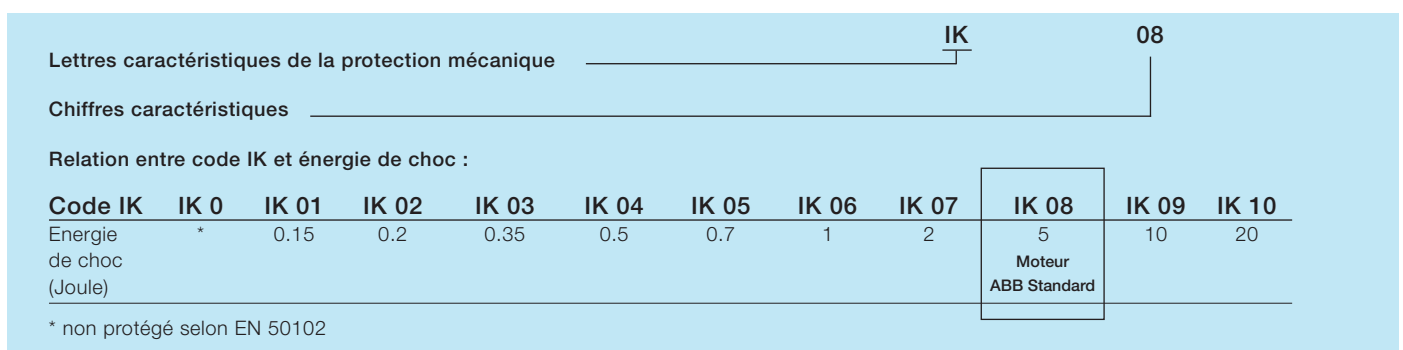
- la norme IEC 60034-5 ou EN 60529 pour le code IP
- la norme EN 50102 pour le code IK

## Code de protection IP :

Protection des personnes contre les contacts accidentels avec les (ou à proximité des) organes sous tension et contre les contacts accidentels avec les pièces en mouvement à l'intérieur de l'enveloppe. De même, protection de la machine contre la pénétration de corps solides. Protection des machines contre les effets de la pénétration d'eau.



**Code de protection IK :** Classification des degrés de protection procurés par les enveloppes des moteurs contre les chocs mécaniques.



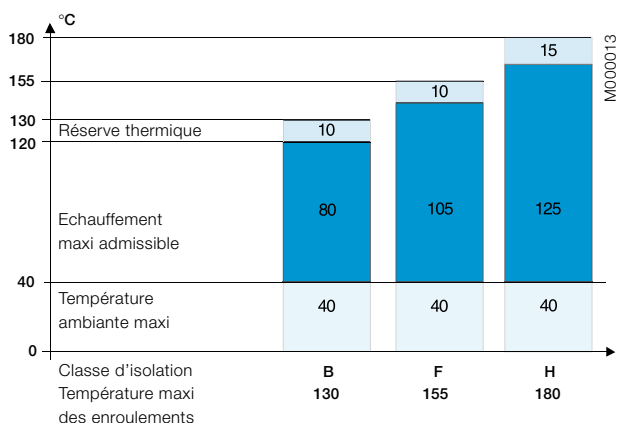


# Isolation

Les moteurs ABB utilisent la classe d'isolation F avec l'échauffement de classe B, ce qui correspond aux exigences industrielles les plus fréquentes.

L'utilisation de la classe d'isolation F avec un échauffement de classe B confère aux moteurs ABB une réserve thermique, ce qui permet d'augmenter le niveau de charge jusqu'à 12 % sur des périodes limitées. On peut ainsi exploiter les moteurs à des températures ambiantes ou des altitudes supérieures, ou avec des tolérances supérieures de tension et de fréquence, ou encore prolonger la durée de vie de l'isolant.

Ainsi, une réduction de 10 K de la température du bobinage doublera la durée de vie de l'isolant.



Réserve thermique par classe d'isolation

La plupart des moteurs Premium ont une classe d'échauffement inférieure à la classe B.

## Isolation classe F

- Température ambiante maxi 40 °C
- Échauffement maxi admissible 105 K
- Réserve thermique + 10 K

## Echauffement classe B

- Température ambiante maxi 40 °C
- Échauffement maxi admissible 80 K
- Réserve thermique + 10 K

## Echauffement classe E

- Température ambiante maxi 40 °C
- Échauffement maxi admissible 75 K
- Réserve thermique + 5 K

## Température des différentes classes d'isolation

- Classe E 120 °C
- Classe B 130 °C
- Classe F 155 °C
- Classe H 180 °C

# Traitement de surface

Les moteurs ABB de l'offre Process sont traités en standard avec un système de peinture correspondant à la catégorie de corrosivité C3M de la norme ISO/EN 12944:2 qui distingue 3 niveaux de durabilité : faible (L), moyen (M) et haut (H). La durabilité L correspond à 2-5 ans, la durabilité M à 5-15 ans et la durabilité H à plus de 15 ans. Le traitement de surface utilisé par ABB correspond à la durabilité moyenne M.

La durabilité ne constitue pas une durée de vie garantie.

Il s'agit plutôt d'une information technique qui peut aider l'utilisateur à établir son programme de maintenance.

Celle-ci est souvent nécessaire à intervalles plus rapprochés

pour différentes raisons : décoloration, farinage en surface, usure et vieillissement, etc.

D'autres catégories de corrosivité (C4M et C5M) sont disponibles en option. De plus, un traitement de surface conforme Norsok (74) pour l'offshore est proposé en option. Consultez la section des Codes options pour la disponibilité.

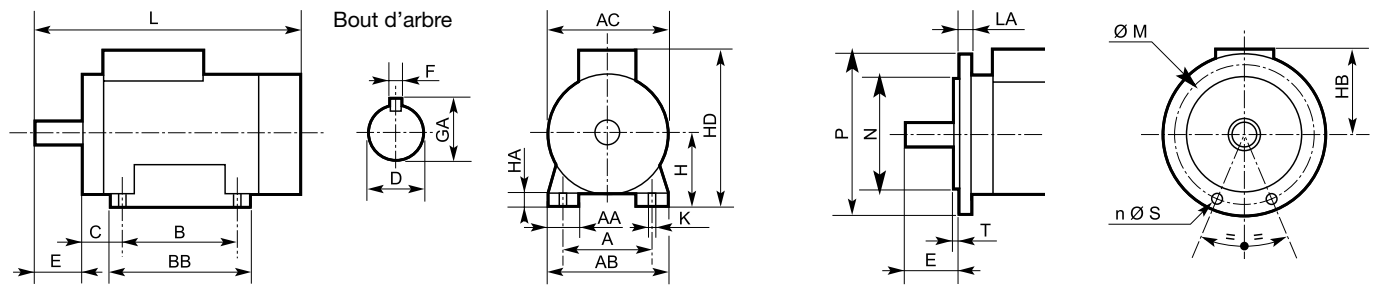
La couleur ABB standard est le bleu Munsell 8B 4.5/3.25.

D'autres couleurs sont disponibles (cf. Code option 54).

## Classification des atmosphères selon ISO 12944:2 basée sur la perte d'épaisseur.

| Catégorie de corrosivité | Atmosphères extérieures   | Atmosphères intérieures   | ABB   |
|--------------------------|---|---|---|
| C1 - très faible         | -   | Bâtiments chauffés à atmosphères saines (bureaux, magasins, écoles, hôtels, etc.)   |   |
| C2                       | Atmosphères à faible degré de pollution. En général, zones rurales  | Bâtiments non chauffés où de la condensation peut apparaître (dépôts, salles de sport, etc.)  |   |
| C3 - moyenne             | Atmosphères urbaines et industrielles, pollution modérée au dioxyde de soufre<br>Zones côtières à faible salinité | Ateliers industriels fortement humides avec légère pollution de l'air (industrie agro-alimentaire, blanchisseries, brasseries, laiteries, etc.) | Traitement de surface standard                    |
| C4 - haute               | Zones industrielles et zones côtières à salinité modérée  | Usines chimiques, piscines, navires côtiers et chantiers navals   | Traitement de surface en option (code option 115) |
| C5-I - très haute        | Zones industrielles à atmosphères fortement humides et agressives   | Bâtiments ou zones avec condensation quasi permanente et forte pollution  |   |
| C5-M - très haute        | Zones côtières et offshore à forte salinité   | Bâtiments ou zones avec condensation quasi permanente et forte pollution  | Traitement de surface en option (code option 754) |

# Dimensions normalisées des bouts d'arbres et des brides pour moteurs à cage BT, IP 44, IP 54, IP 55



Moteur à pattes IM 1001, B3

Moteur à bride IM 3001, B5 / IM 3601, B14

| Puissance<br>50 Hz<br>kW | 2 pôles - 3000 tr/min |           |                          |                             | 4 pôles - 1500 tr/min |           |                          |                             | 6 pôles - 1000 tr/min |           |                          |                             |
|--------------------------|-----------------------|-----------|--------------------------|-----------------------------|-----------------------|-----------|--------------------------|-----------------------------|-----------------------|-----------|--------------------------|-----------------------------|
|                          | Type                  | Arbre     | Trous lisses<br>bride B5 | Trous taraudés<br>bride B14 | Type                  | Arbre     | Trous lisses<br>bride B5 | Trous taraudés<br>bride B14 | Type                  | Arbre     | Trous lisses<br>bride B5 | Trous taraudés<br>bride B14 |
| H                        | D x E                 | M x N x P | M x N x P                | H                           | D x E                 | M x N x P | M x N x P                | H                           | D x E                 | M x N x P | M x N x P                |                             |
| 0.12                     | -                     | -         | -                        | -                           | 63                    | 11 x 23   | 115 x 95 x 140           | 75 x 60 x 90                | 63                    | 11 x 23   | 115 x 95 x 140           | 75 x 60 x 90                |
| 0.18                     | 63                    | 11 x 23   | 115 x 95 x 140           | 75 x 60 x 90                | 63                    | 11 x 23   | 115 x 95 x 140           | 75 x 60 x 90                | 71                    | 14 x 30   | 130 x 110 x 160          | 85 x 70 x 105               |
| 0.25                     | 63                    | 11 x 23   | 115 x 95 x 140           | 75 x 60 x 90                | 71                    | 14 x 30   | 130 x 110 x 160          | 85 x 70 x 105               | 71                    | 14 x 30   | 130 x 110 x 160          | 85 x 70 x 105               |
| 0.37                     | 71                    | 14 x 30   | 130 x 110 x 160          | 85 x 70 x 105               | 71                    | 14 x 30   | 130 x 110 x 160          | 85 x 70 x 105               | 80                    | 19 x 40   | 165 x 130 x 200          | 100 x 80 x 120              |
| 0.55                     | 71                    | 14 x 30   | 130 x 110 x 160          | 85 x 70 x 105               | 80                    | 19 x 40   | 165 x 130 x 200          | 100 x 80 x 120              | 80                    | 19 x 40   | 165 x 130 x 200          | 100 x 80 x 120              |
| 0.75                     | 80                    | 19 x 40   | 165 x 130 x 200          | 100 x 80 x 120              | 80                    | 19 x 40   | 165 x 130 x 200          | 100 x 80 x 120              | 90                    | 24 x 50   | 165 x 130 x 200          | 115 x 95 x 140              |
| 1.1                      | 80                    | 19 x 40   | 165 x 130 x 200          | 100 x 80 x 120              | 90                    | 24 x 50   | 165 x 130 x 200          | 115 x 95 x 140              | 90                    | 24 x 50   | 165 x 130 x 200          | 115 x 95 x 140              |
| 1.5                      | 90                    | 24 x 50   | 165 x 130 x 200          | 115 x 95 x 140              | 90                    | 24 x 50   | 165 x 130 x 200          | 115 x 95 x 140              | 100                   | 28 x 60   | 215 x 180 x 250          | 130 x 110 x 160             |
| 2.2                      | 90                    | 24 x 50   | 165 x 130 x 200          | 115 x 95 x 140              | 100                   | 28 x 60   | 215 x 180 x 250          | 130 x 110 x 160             | 112                   | 28 x 60   | 215 x 180 x 250          | 130 x 110 x 160             |
| 3                        | 100                   | 28 x 60   | 215 x 180 x 250          | 130 x 110 x 160             | 100                   | 28 x 60   | 215 x 180 x 250          | 130 x 110 x 160             | 132                   | 38 x 80   | 265 x 230 x 300          | 130 x 110 x 160             |
| 4                        | 112                   | 28 x 60   | 215 x 180 x 250          | 130 x 110 x 160             | 112                   | 28 x 60   | 215 x 180 x 250          | 130 x 110 x 160             | 132                   | 38 x 80   | 265 x 230 x 300          | 130 x 110 x 160             |
| 5.5                      | 132                   | 38 x 80   | 265 x 230 x 300          | -                           | 132                   | 38 x 80   | 265 x 230 x 300          | -                           | 132                   | 38 x 80   | 265 x 230 x 300          | -                           |
| 7.5                      | 132                   | 38 x 80   | 265 x 230 x 300          | -                           | 132                   | 38 x 80   | 265 x 230 x 300          | -                           | 160                   | 42 x 110  | 300 x 250 x 350          | -                           |
| 11                       | 160                   | 42 x 110  | 300 x 250 x 350          | -                           | 160                   | 42 x 110  | 300 x 250 x 350          | -                           | 160                   | 42 x 110  | 300 x 250 x 350          | -                           |
| 15                       | 160                   | 42 x 110  | 300 x 250 x 350          | -                           | 160                   | 42 x 110  | 300 x 250 x 350          | -                           | 180                   | 48 x 110  | 300 x 250 x 350          | -                           |
| 18.5                     | 160                   | 42 x 110  | 300 x 250 x 350          | -                           | 180                   | 48 x 110  | 300 x 250 x 350          | -                           | 200                   | 55 x 110  | 350 x 300 x 400          | -                           |
| 22                       | 180                   | 48 x 110  | 300 x 250 x 350          | -                           | 180                   | 48 x 110  | 300 x 250 x 350          | -                           | 200                   | 55 x 110  | 350 x 300 x 400          | -                           |
| 30                       | 200                   | 55 x 110  | 350 x 300 x 400          | -                           | 200                   | 55 x 110  | 350 x 300 x 400          | -                           | 225                   | 60 x 140  | 400 x 350 x 450          | -                           |
| 37                       | 200                   | 55 x 110  | 350 x 300 x 400          | -                           | 225                   | 60 x 140  | 400 x 350 x 450          | -                           | 250                   | 65 x 140  | 500 x 450 x 550          | -                           |
| 45                       | 225                   | 60 x 140  | 400 x 350 x 450          | -                           | 225                   | 60 x 140  | 400 x 350 x 450          | -                           | 280                   | 75 x 140  | 500 x 450 x 550          | -                           |
| 55                       | 250                   | 60 x 140  | 500 x 450 x 550          | -                           | 250                   | 65 x 140  | 500 x 450 x 550          | -                           | 280                   | 75 x 140  | 500 x 450 x 550          | -                           |
| 75                       | 280                   | 65 x 140  | 500 x 450 x 550          | -                           | 280                   | 75 x 140  | 500 x 450 x 550          | -                           | -                     | -         | -                        | -                           |
| 90                       | 280                   | 65 x 140  | 500 x 450 x 550          | -                           | 280                   | 75 x 140  | 500 x 450 x 550          | -                           | -                     | -         | -                        | -                           |

Références ABB normalement tenues en stock

Tableau 1 : Magnitudes maximales de vibration en déplacement, vitesse et accélération, par hauteur d'arbre

| Classe d'équilibrage | Longueur d'arbre<br>mm<br>Montage | 56 ≤ H ≤ 132      |                 |                                  | 132 < H ≤ 280     |                 |                                  | H > 280           |                 |                                  |
|----------------------|-----------------------------------|-------------------|-----------------|----------------------------------|-------------------|-----------------|----------------------------------|-------------------|-----------------|----------------------------------|
|                      |                                   | Déplacement<br>µm | Vitesse<br>mm/s | Accélération<br>m/s <sup>2</sup> | Déplacement<br>µm | Vitesse<br>mm/s | Accélération<br>m/s <sup>2</sup> | Déplacement<br>µm | Vitesse<br>mm/s | Accélération<br>m/s <sup>2</sup> |
| A                    | Suspension libre                  | 25                | 1.6             | 2.5                              | 35                | 2.2             | 3.5                              | 45                | 2.8             | 4.4                              |
|                      | Montage rigide                    | 21                | 1.3             | 2.0                              | 29                | 1.8             | 2.8                              | 37                | 2.3             | 3.6                              |
| B                    | Suspension libre                  | 11                | 0.7             | 1.1                              | 18                | 1.1             | 1.7                              | 29                | 1.8             | 2.8                              |
|                      | Montage rigide                    | -                 | -               | -                                | 14                | 0.9             | 1.4                              | 24                | 1.5             | 2.4                              |

# Services de fonctionnement

## Moteurs en fonctionnement à 60 Hz

Les moteurs bobinés pour une certaine tension à 50 Hz peuvent fonctionner à 60 Hz sans modification, sous réserve des corrections ci-dessous de leurs caractéristiques :

| Moteur bobiné pour 50 Hz et | Relié à un réseau 60 Hz et | Données à 60 Hz en % des valeurs à 50 Hz <sup>(1)</sup> |           |              |         |      |         |           |
|-----------------------------|----------------------------|---|-----------|--------------|---------|------|---------|-----------|
|                             |                            | Puissance %   | Vitesse % | Courant In % | Id/In % | Cn % | Cd/Cn % | Cmax/Cn % |
| 220 V                       | 220 V                      | 100   | 120       | 88           | 83      | 83   | 70      | 85        |
|                             | 255 V                      | 115   | 120       | 100          | 100     | 96   | 95      | 98        |
| 380 V                       | 380 V                      | 100   | 120       | 98           | 83      | 83   | 70      | 85        |
|                             | 440 V                      | 115   | 120       | 100          | 100     | 96   | 95      | 98        |
|                             | 460 V                      | 120   | 120       | 100          | 105     | 100  | 100     | 103       |
| 400 V                       | 380 V                      | 100   | 120       | 100          | 80      | 83   | 66      | 80        |
|                             | 400 V                      | 100   | 120       | 98           | 83      | 83   | 70      | 85        |
|                             | 440 V                      | 110   | 120       | 100          | 95      | 91   | 85      | 93        |
|                             | 460 V                      | 115   | 120       | 100          | 100     | 96   | 95      | 98        |
|                             | 480 V                      | 120   | 120       | 100          | 105     | 100  | 100     | 100       |
| 415 V                       | 460 V                      | 110   | 120       | 98           | 95      | 91   | 85      | 94        |
|                             | 480 V                      | 115   | 120       | 100          | 100     | 96   | 95      | 98        |
| 500 V                       | 575 V                      | 115   | 120       | 100          | 100     | 96   | 95      | 98        |
|                             | 600 V                      | 120   | 120       | 100          | 105     | 100  | 100     | 103       |

<sup>(1)</sup> Id/In = Courant de démarrage/Courant nominal - Cn = Couple nominal - Cd/Cn = Couple au démarrage/Couple nominal - Cmax/Cn = Couple max/Couple nominal

## Puissance en service temporaire ou intermittent

Pour un moteur et une charge donnés, l'échauffement atteint dans un fonctionnement en service temporaire ou intermittent, est en principe inférieur à celui relevé en service continu.

En d'autres termes, un moteur peut délivrer, en service temporaire ou intermittent, une puissance supérieure à celle en service continu. Le tableau ci-après donne, pour différents types de moteurs, la marge de puissance qu'il existe entre des fonctionnements à service temporaire S2 ou intermittent S3, et à service continu S1.

Les valeurs sont communiquées à titre indicatif, elles peuvent être différentes d'une construction à une autre.

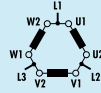
| Service temporaire S2 | Nombre de pôles | Puissance permise en % de puissance nominale en service continu S1 pour des moteurs de taille : |         |         |
|-----------------------|-----------------|---|---------|---------|
|                       |                 | 63-100  | 112-250 | 280-355 |
| 30 mn                 | 2               | 105   | 120     | 120     |
|                       | 4-8             | 110   | 120     | 120     |
| 60 mn                 | 2-8             | 100   | 110     | 110     |

| Service temporaire S3 | Nombre de pôles | Puissance permise en % de puissance nominale en service continu S1 pour des moteurs de taille : |         |         |
|-----------------------|-----------------|---|---------|---------|
|                       |                 | 63-100  | 112-250 | 280-355 |
| 15 %                  | 2               | 115   | 145     | 140     |
|                       | 4               | 140   | 145     | 140     |
|                       | 6-8             | 140   | 140     | 140     |
| 25 %                  | 2               | 110   | 130     | 130     |
|                       | 4               | 130   | 130     | 130     |
|                       | 6-8             | 135   | 125     | 130     |
| 40 %                  | 2               | 110   | 110     | 120     |
|                       | 4               | 120   | 110     | 120     |
|                       | 6-8             | 125   | 108     | 120     |
| 60%                   | 2               | 105   | 107     | 110     |
|                       | 4               | 110   | 107     | 110     |
|                       | 6-8             | 115   | 105     | 110     |

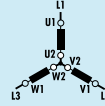
# Couplages

## Couplage des moteurs triphasés monovitesse

Triangle ( $\Delta$ )



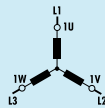
Etoile (Y)



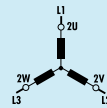
## Couplage des moteurs triphasés bivitesse

Deux enroulements séparés Y / Y

Petite vitesse



Grande vitesse



Petite vitesse

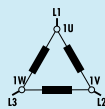


Grande vitesse

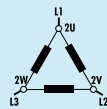


Deux enroulements séparés  $\Delta$  /  $\Delta$

Petite vitesse



Grande vitesse



Petite vitesse

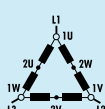


Grande vitesse

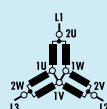


Couplage Dahlander  $\Delta$  / Y  
Pour couple constant

Petite vitesse



Grande vitesse



Petite vitesse

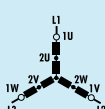


Grande vitesse

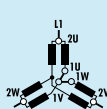


Couplage Dahlander Y / YY  
Pour couple quadratique

Petite vitesse



Grande vitesse



Petite vitesse



Grande vitesse





# Commande en vitesse variable des moteurs Process Performance BT

Les moteurs asynchrones à cage offrent d'excellentes performances en termes de disponibilité, de fiabilité et de rendement. Leur commande par un variateur de fréquence permet encore d'accroître leurs performances. Au lieu de tourner en permanence à vitesse maximale, le moteur adapte sa vitesse aux besoins réels de l'application. Ce pilotage en vitesse variable permet également de contrôler finement un procédé et dans certains cas, d'améliorer les capacités de production en faisant tourner le moteur à des vitesses supérieures à la vitesse nominale.

Contrairement à un démarrage direct sur le réseau, le moteur piloté en vitesse variable démarre sans à-coups, réduisant considérablement les contraintes imposées au moteur et à la machine entraînée. De même, le réseau électrique est affranchi des fortes variations de courant de démarrage, un élément à prendre en compte lors de la conception du réseau.

Le tandem moteurs Process Performance BT/variateurs de fréquence (en particulier les variateurs *ABB Industrial Drive*) permet en général de réaliser d'importantes économies d'énergie et donc, d'optimiser l'efficacité énergétique du procédé avec à la clé, un meilleur bilan écologique et financier. Les moteurs Process Performance BT d'ABB sont conçus pour être alimentés à la fois par un variateur de fréquence et directement par le réseau. Une large gamme d'options est proposée pour les domaines d'application les plus exigeants.

Lors de la sélection de votre moteur Process Performance BT pour un entraînement à vitesse variable, les points suivants doivent être pris en compte.

## 1. Dimensionnement

La tension (ou le courant) fournie par le variateur de fréquence n'est pas parfaitement sinusoïdal, ce qui est susceptible d'augmenter les pertes, les vibrations et le bruit du moteur. De surcroît, toute variation de la répartition des pertes peut affecter l'équilibre thermique du moteur et provoquer une élévation de la température des bobinages. Dans tous les cas, le moteur doit être dimensionné conformément aux instructions fournies avec le variateur de fréquence sélectionné.

Pour les variateurs ABB, le moteur sera dimensionné avec notre logiciel DriveSize qui utilise des règles de dimensionnement basées sur des essais de type combinés complets.

En cas de dimensionnement manuel, vous noterez que les courbes de charge figurant dans ce catalogue et dans les manuels correspondants sont uniquement données à titre indicatif. Les valeurs exactes pour chaque moteur et variateur sont disponibles sur demande. En plus du dimensionnement thermique, une marge de couple adéquate doit être conservée à des fins de stabilité. Le couple maxi du moteur doit être supérieur d'au moins 30 % au couple de charge sur toute la plage de service.

La chute de tension dans les câbles d'alimentation doit aussi être prise en compte, surtout dans les câbles longs.

## 2. Plage de vitesse, vibrations et joints d'arbre

Les moteurs Process Performance d'ABB sont conçus pour fonctionner dans une large plage de vitesse et dans la plupart des cas, à des vitesses très supérieures à la vitesse nominale. La valeur de vitesse maxi figure sur la plaque signalétique ou peut être connue en utilisant le programme Drive-Size. Outre la plage de vitesse, vous ne devez pas dépasser la vitesse maxi admissible du moteur ou la vitesse critique de l'ensemble de l'équipement.

Si un niveau de vibrations particulièrement bas est requis, des moteurs à équilibrage de classe supérieure (code option 417) doivent être utilisés.

Dans les applications à grande vitesse, l'utilisation de joints labyrinthes (code option 783) à la place de joints V-ring doit être envisagée.

Des valeurs indicatives de vitesse maxi pour les moteurs Process Performance ABB sont données au tableau 1.

**Tableau 1. Valeurs indicatives de vitesse maxi des moteurs Process Performance de la gamme fonte**

| Hauteur d'axe | Vitesse tr/min |         |
|---------------|----------------|---------|
|               | 2 pôles        | 4 pôles |
| 71-80         | 6000           | 4500    |
| 90-100        | 6000           | 6000    |
| 112-200       | 4500           | 4500    |
| 225-250       | 3600           | 3600    |
| 280           | 3600           | 2600    |
| 315           | 3600           | 2300    |
| 355 SM, ML    | 3600           | 2000    |
| 355 LKA       | 3600           | 2000    |
| 355 LKB       | 3000           | 2000    |
| 400           | 3600           | 1800    |
| 450           | 3000           | 1800    |

## 3. Ventilation

Aux faibles vitesses, la capacité de refroidissement du ventilateur du moteur diminue, réduisant sa capacité de charge. Un ventilateur séparé tournant à vitesse constante (codes options 183, 189 et 422) peut être utilisé pour renforcer la capacité de refroidissement.

Aux vitesses élevées, l'utilisation de ventilateurs en métal (code option 068) en lieu et place de ventilateurs en plastique doit être envisagée. Si un faible niveau de bruit est requis, l'utilisation de ventilateurs unidirectionnels pour niveau de bruit réduit (codes options 044 et 045) est préconisée.

#### 4. Lubrification

Dans les applications à vitesse variable, la température des roulements varie en fonction de la vitesse et de la charge du moteur. Dans ce cas, l'efficacité de la lubrification du moteur doit être vérifiée en mesurant la température des roulements en régime de fonctionnement normal. Si la température mesurée est supérieure à +80 °C, les intervalles de lubrification spécifiés sur la plaque de lubrification ou dans le manuel du moteur doivent être réduits ou des lubrifiants spéciaux hautes températures doivent être utilisés. Cf. manuel du moteur BT ABB.

En cas de régime continu à très faibles vitesses, de même qu'à très basses températures (inférieures à 20 °C), les graisses standards peuvent ne pas assurer une lubrification suffisante. Dans ce cas, des graisses spéciales avec additifs doivent être utilisées. Pour en savoir plus, contactez ABB.

Moteurs à roulements graissés à vie : lorsque la température de fonctionnement diffère de la température nominale, la durée de vie des roulements n'est plus la même. Pour en savoir plus, cf. sections spécifiques à chaque produit dans ce catalogue et dans les manuels correspondants.

L'utilisation de graisses dites "conductrices" pour éliminer les courants de palier est déconseillée du fait de leur mauvaise qualité lubrifiante et de leur faible conductivité.

#### 5. Système d'isolation du moteur

Pour un fonctionnement fiable des moteurs, les effets des tensions de sortie non sinusoïdales du variateur doivent être pris en compte lors du choix du système d'isolation du moteur et des filtres de sortie du variateur.

Si vous utilisez des variateurs ACS800 et ACS550 d'ABB avec une tension continue non contrôlée, vous devez sélectionner le système d'isolation et les filtres du tableau 2.

**Tableau 2. Règles de sélection du système d'isolation du moteur et des filtres de sortie des variateurs ACS800 ou ACS550 d'ABB avec tension continue non contrôlée**

| Système d'isolation et filtres requis                |  |
|--|--|
| $U_N \leq 500$ V                                     | Système d'isolation standard ABB                       |
| $U_N \leq 600$ V                                     | Système d'isolation standard ABB + filtres dU/dt<br>OU |
|  | Système d'isolation renforcé ABB (code option 405)     |
| $U_N \leq 690$ V                                     | Système d'isolation renforcé ABB (code option 405)     |
|  | ET<br>filtres dU/dt sur la sortie du variateur         |
| $600$ V < $U_N \leq 690$ V<br>longueur câble > 150 m | Système d'isolation renforcé ABB (code option 405)     |

Pour en savoir plus sur les filtres dU/dt, cf. catalogues des variateurs ABB correspondants.

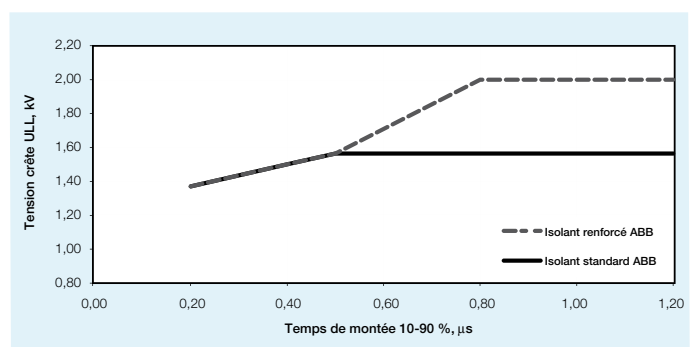
Lorsque les règles de sélection du tableau 2 ne peuvent être appliquées et pour d'autres variateurs, la sélection se fait en fonction des tensions présentes sur les bornes du moteur.

Crêtes de tension phase-terre autorisées sur les bornes du moteur :

- Système d'isolation standard ABB : 1300 V crête
- Système d'isolation renforcé ABB (code option 405) : 1800 V crête

Les crêtes de tension phase-phase maxi admissibles sur les bornes du moteur en fonction du temps de montée des impulsions sont données à la figure 1. La courbe du haut, "Système d'isolation renforcé ABB", s'applique aux moteurs dotés d'un système d'isolation spécial pour l'alimentation par un variateur de fréquence (code option 405). Le "système d'isolation standard ABB" s'applique aux moteurs en exécution standard.

**Figure 1 Crêtes de tension phase-phase admissibles sur les bornes du moteur en fonction du temps de montée des impulsions**



#### 6. Courants de palier

Les tensions et les courants de palier doivent être évités dans tous les moteurs afin de garantir la fiabilité de l'application complète. En cas d'utilisation des variateurs ACS800 ou ACS550 d'ABB, avec tension continue non contrôlée, des roulements isolés (code option 701) et/ou des filtres correctement dimensionnés côté variateur doivent être utilisés conformément au tableau 3. Pour d'autres montages et types de variateurs, contactez ABB. Lors de la commande, vous devez clairement spécifier votre configuration.

Pour en savoir plus sur les tensions et les courants de palier, cf. fiche "Bearing currents in AC drive systems" ou contactez ABB.

**Tableau 3. Prévention des courants de palier dans les moteurs alimentés par les variateurs ACS800 et ACS550 avec tension continue non contrôlée**

| Puissance nominale ( $P_N$ ) et/ou hauteur d'axe (IEC)          | Mesures de prévention  |
|---|--|
| $P_N < 100$ kW  | Aucune   |
| $P_N \geq 100$ kW<br>OU<br>IEC 315 ≤ hauteur d'axe ≤<br>IEC 355 | Roulement C.O.C. isolé   |
| $P_N \geq 350$ kW<br>OU<br>IEC 400 ≤ hauteur d'axe ≤<br>IEC 450 | Roulement C.O.C. isolé<br>ET<br>filtre de mode commun côté variateur |

## Filtres de mode commun

Les filtres de mode commun réduisent les courants de mode commun dans les entraînements à vitesse variable et diminuent les risques de courants de palier. Ils n'affectent pas de manière significative les tensions de phase et principales sur les bornes moteur. Pour en savoir plus, cf. manuels des variateurs ABB.

## Roulements isolés

ABB utilise en standard des roulements à cages isolées. Des roulements hybrides (à billes céramiques non conductrices) peuvent également être utilisés dans les applications spéciales.

## 7. Câblage, mise à la terre et CEM

L'utilisation d'un variateur de fréquence impose des exigences spéciales en matière de câblage et de mise à la terre du système d'entraînement. Le moteur doit être raccordé par un câble symétrique et les presse-étoupes doivent assurer une reprise de masse sur 360° (également appelés presse-étoupes CEM, code option 704). Pour les moteurs jusqu'à 30 kW, des câbles asymétriques peuvent être utilisés, mais le blindage est toujours conseillé, surtout si la machine entraînée comporte des composants sensibles.

Pour les moteurs à partir de la hauteur d'axe normalisée 280, l'équipotentialité entre la carcasse du moteur et la machine est obligatoire, sauf si elles sont montées sur le même support acier. Lorsque le type de support assure l'équipotentialité, la conductivité HF de ce couplage doit être vérifiée. Vous trouverez des informations complémentaires sur la mise à la terre et le câblage des entraînements à vitesse variable dans le document "*Grounding and cabling of the drive system*" (référence : 3AFY 61201998 R0125 REV B).

Pour satisfaire aux exigences de CEM, des câbles CEM spéciaux doivent être utilisés en plus du montage correct des presse-étoupes, avec des composants spéciaux supplémentaires de mise à la terre. Consultez les manuels du variateur de fréquence.

## 8. Capacité de charge des moteurs alimentés par les variateurs ACS800 et ACS550 d'ABB

Les courbes de charge des figures 2 et 3 sont données à titre indicatif. Pour les valeurs exactes, contactez ABB. Ces courbes de charge peuvent également être utilisées pour le prédimensionnement d'autres variateurs de fréquence, mais il faut savoir que les algorithmes de teneur en harmoniques et de contrôle de ces derniers varient selon les variateurs de fréquence et que l'échauffement du moteur varie également.

Ces courbes présentent le couple en charge maxi continu d'un moteur en fonction de la fréquence (vitesse) pour obtenir le même échauffement qu'avec une tension sinusoïdale nominale à fréquence nominale et charge nominale maxi.

L'échauffement des moteurs Process Performance BT d'ABB est normalement de classe B. Ces moteurs peuvent être dimensionnés sur la base de la courbe de charge pour la classe d'échauffement B ; ils peuvent également être légèrement en surcharge et donc être dimensionnés sur la base de la courbe de charge pour la classe de rendement F.

Toutefois, si le catalogue ABB indique qu'un échauffement de classe F est utilisé sur une tension sinusoïdale, le moteur alimenté par un variateur de fréquence sera dimensionné sur la base de sa capacité de charge pour l'échauffement de classe B.

Si le moteur est utilisé sur la base de la courbe de charge pour l'échauffement de classe F, l'échauffement dans d'autres parties du moteur doit être vérifié, de même que les intervalles de lubrification et le type de graisse.

# Boîte à bornes standard pour moteurs fonte

## Process Performance et Premium

En standard, la boîte à bornes est montée sur le dessus du moteur côté commande (C.C.). Elle peut également être positionnée à gauche ou à droite, cf. informations pour commander.

Les boîtes à bornes des hauteurs d'axe de 160 à 355 sont orientables dans les quatre directions (4x90°) et celles des hauteurs d'axe de 400-450 dans les deux directions (2x180°) pour permettre l'entrée des câbles des deux côtés du moteur. Pour les hauteurs d'axe 71-132, cette possibilité est proposée en option.

Degré de protection standard de la boîte à bornes : IP 55

**Hauteurs d'axe 160 à 250** : les moteurs sont équipés d'une plaque d'entrée de câbles taraudée et amovible qui peut, également, être équipée de presse-étoupes. Cf. codes options.

### Exécutions standards

**N.B. : moteurs 500 V et/ou à montage latéral, contactez ABB**

| Hauteur d'axe      | Nbre de pôles | Boîte à bornes | Ouverture | Adaptateur 45° (code option) | Trous taraudés | Presse-étoupes | Format boîte de jonction (code option) | Diamètre ext. câble mm | Section conducteur mm <sup>2</sup> / phase | Taille borne 6 x |
|--------------------|---------------|----------------|-----------|------------------------------|----------------|----------------|--|------------------------|--|------------------|
| 71                 | 2-8           |                |           |                              | 2 x M16        |                |  | Ø5-9                   | 2.5  | M4               |
| 80                 | 2-8           |                |           |                              | 2 x M25        |                |  | Ø11-16                 | 4  | M4               |
| 90                 | 2-8           |                |           |                              | 2 x M32        |                |  | Ø11-16                 | 6  | M5               |
| 100-132            | 2-8           |                |           |                              | 2 x M32        |                |  | Ø14-21                 | 10   | M5               |
| 160-180            | 2-8           |                |           |                              |                | 2xM40          | -                                      | 2xØ19-27               | 1x35                                       | M6               |
| 200-250            | 2-8           |                |           |                              |                | 2xM63          | -                                      | 2xØ34-45               | 1x70                                       | M10              |
| 280                | 2-8           | 210            | C         | -                            | 2xM63          | 2xM63          | -                                      | 2xØ32-49               | 2x150                                      | M12              |
| 315 SM, ML         | 2-8           | 370            | D         | -                            | 2xM63          | 2xM63          | -                                      | 2xØ32-49               | 2x240                                      | M12              |
| 315 LKA, LKB       | 2-4           | 370            | D         | -                            | 2xM63          | 2xM63          | -                                      | 2xØ32-49               | 2x240                                      | M12              |
| 315 LKC            | 2-4           | 750            | E         | E-D (294)                    | -              | -              | Moyen (278)                            | 2xØ48-60               | 4x240                                      | M12              |
| 315 LKA, LKB, LKC  | 6-8           | 370            | D         | -                            | 2xM63          | 2xM63          | -                                      | 2xØ32-49               | 2x240                                      | M12              |
| 355 SMA, SMB, SMC  | 2-4           | 750            | E         | E-D (294)                    | -              | -              | Moyen (278)                            | 2xØ48-60               | 4x240                                      | M12              |
| 355 SMC            | 6             | 750            | E         | E-D (294)                    | -              | -              | Moyen (278)                            | 2xØ48-60               | 4x240                                      | M12              |
| 355 SMC            | 8             | 370            | D         | -                            | 2xM63          | 2xM63          | -                                      | 2xØ32-49               | 2x240                                      | M12              |
| 355 SMA, SMB       | 6-8           | 370            | D         | -                            | 2xM63          | 2xM63          | -                                      | 2xØ32-49               | 2x240                                      | M12              |
| 355 ML, LK         | 2-4           | 750            | E         | E-D (294)                    | -              | -              | Grand (279)                            | 2xØ60-80               | 4x240                                      | M12              |
| 355 ML, LK         | 6-8           | 750            | E         | E-D (294)                    | -              | -              | Moyen (278)                            | 2xØ48-60               | 4x240                                      | M12              |
| 400 L, LK          | 2-6           | 750            | E         | E-D (294)                    | -              | -              | Grand (279)                            | 2xØ60-80               | 4x240                                      | M12              |
| 400 L, LK          | 8             | 750            | E         | E-D (294)                    | -              | -              | Moyen (278)                            | 2xØ48-60               | 4x240                                      | M12              |
| 450                | 2-4           | 1200           | E         | E-2D (295)                   | -              | -              | 2 x grand (279)                        | 4xØ60-80               | 6x240                                      | M12              |
| 450 LA, LB, LC, LD | 6-8           | 750            | E         | E-D (294)                    | -              | -              | Grand (279)                            | 2xØ60-80               | 4x240                                      | M12              |

### Entrées de câbles auxiliaires

|           |     |  |  |  |       |  |  |       |
|-----------|-----|--|--|--|-------|--|--|-------|
| 160 - 180 | 2-8 |  |  |  | 1xM16 |  |  | Ø5-9  |
| 200 - 250 | 2-8 |  |  |  | 1xM16 |  |  | Ø5-9  |
| 280 - 450 | 2-8 |  |  |  | 2xM20 |  |  | Ø8-14 |

### Borne de masse sur le moteur

|           | Sur carcas | Dans boîte à bornes principale |
|-----------|------------|--------------------------------|
| 71-112    | M4         | M4                             |
| 132       | M5         | M5                             |
| 160 - 180 | étrier     | M6                             |
| 200 - 250 | étrier     | M6                             |
| 280 - 315 | M10        | 2xM10                          |
| 355 - 400 | M10        | 2xM10                          |
| 450       | M10        | 4xM12                          |

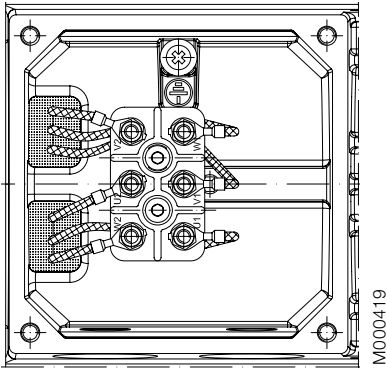
**Hauteurs d'axe 280 à 450** : les moteurs sont équipés d'une plaque d'entrée de câbles ; en standard, la boîte à bornes est dotée de presse-étoupes ou de boîtes de jonction. La plaque est en standard en silumin.

Si aucune information sur les câbles n'est précisée lors de la commande, ABB considère que les moteurs seront alimentés par câbles p.v.c non armé et la fourniture comportera des entrées de câbles et presses-étoupes selon le standard ABB tel que spécifié dans les tableaux suivants. Pour les câbles de raccordement du moteur, la commande doit spécifier leur type, leur quantité et la section des conducteurs. Des exécutions non standards des boîtes à bornes (autre taille, autre degré de protection, etc.) sont disponibles en option.

Les raccordements sont adaptés aux câbles Cu et Al (câbles Al sur demande pour les hauteurs d'axe 160 à 250). Les câbles se branchent sur les bornes au moyen de cosses de câble non fournies avec le moteur. Cf. Codes options

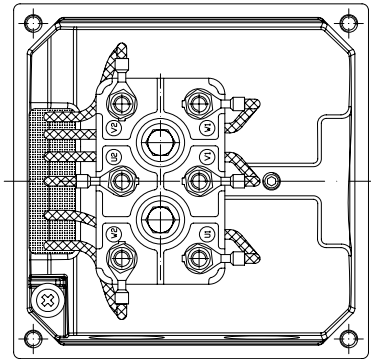


Exemples de boîtes à bornes et de raccords pour moteurs fonte Process Performance et Premium.



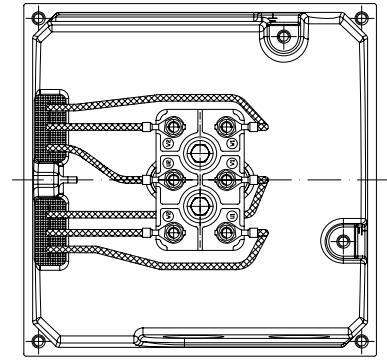
M000419

Plaque à bornes, hauteurs d'axe 071-080



M000420

Plaque à bornes, hauteurs d'axe 090-112



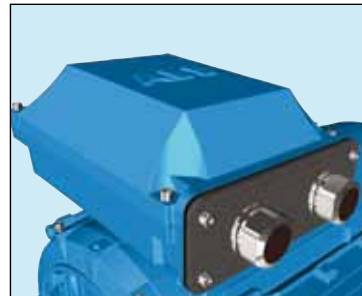
M000421

Plaque à bornes, hauteur d'axe 132



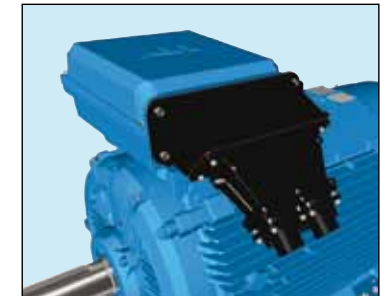
M000422

Fig 1. Boîte à bornes hauteurs d'axe 160-250, plaque d'entrées de câbles filetés



M000423

Fig 2. Boîte à bornes hauteurs d'axe 280-315, plaque d'entrées de câbles et presse-étoupes



M000424

Fig 3. Boîte à bornes hauteurs d'axe 355-400, avec adaptateur et boîte de jonction



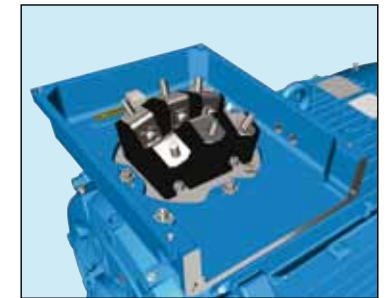
M000425

Fig 4. Boîte à bornes hauteur d'axe 450, avec adaptateur et boîte de jonction



M000426

Fig 5. Plaque à bornes hauteurs d'axe 160-250, plaque d'entrées de câbles filetés



M000427

Fig 6. Plaque à bornes, hauteurs d'axe 280-315



M000428

Fig 7. Plaque à bornes, hauteurs d'axe 355-400



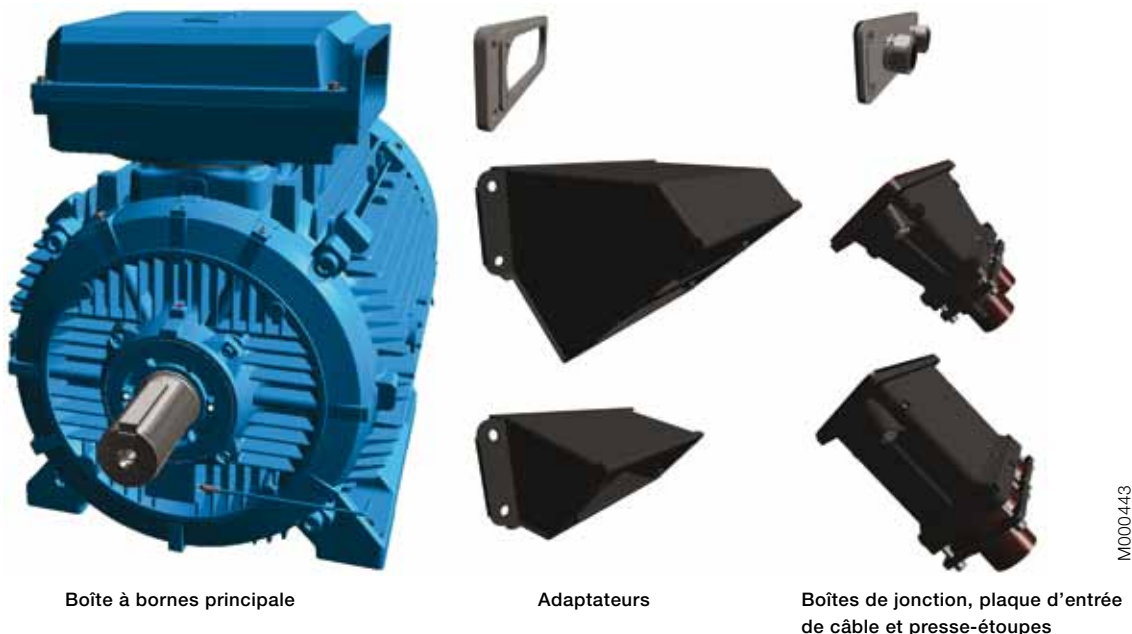
M000429

Fig 8. Plaque à bornes, hauteur d'axe 450

# Variantes pour les boîtes à bornes pour moteurs fonte Process Performance et Premium

## Adaptateurs en option

Nous proposons un large choix d'accessoires pour le raccordement d'un ou de plusieurs câbles. Les plus courants sont décrits ci-dessous. Pour le choix complet, contactez ABB.



Boîte à bornes principale

Adaptateurs

Boîtes de jonction, plaque d'entrée de câble et presse-étoupes

M000443

## Comment commander ?

- Vérifiez en premier que la boîte à bornes permet le montage du câble et des conducteurs (cf. correspondance type de moteur/type de boîte à bornes page 18).
- Si des câbles de très grande section sont utilisés, vous devrez peut-être utiliser une boîte à bornes de taille supérieure au format standard. Sélectionnez le(s) presse-étoupes ou la (les) boîte(s) de jonction selon le diamètre externe du (des) câble(s).
- Sélectionnez l'adaptateur, la plaque d'entrée de câbles et le(s) presse-étoupes ou la boîte de jonction appropriés.
- N.B. : la rotation de la boîte à bornes dans une position non standard peut restreindre l'utilisation de certains adaptateurs.

## Exemple de commande

|  |  |
|--|--|
| Moteur   | 200 kW, 4 pôles, 400 V 50 Hz   |
| Câbles   | 2 câbles, diamètre externe 58 mm, section conducteur 185 mm <sup>2</sup> collier d'amarrage obligatoire entrée des câbles par le bas |
| Une boîte à bornes en fonte requise pour les résistances de réchauffage et une autre pour les sondes thermiques. |  |
| Moteur   | M3BP 315 MLA 4-pole, B3  |
| Adaptateur   | D-D - code option 293  |
| Boîte de jonction  | Code option 278  |
| Collier d'amarrage   | Code option 231  |
| Auxiliaires  | Codes options 380, 567, 568  |

## Boîte à bornes principale et section maximale d'un conducteur


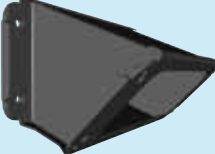

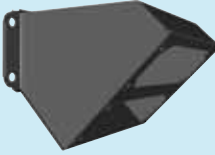

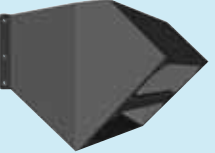
Seule une boîte à bornes de taille immédiatement supérieure peut être sélectionnée.

Vérifiez également le diamètre de l'entrée de câbles : tous les câbles doivent pouvoir passer.

| Boîte à bornes standard | Ouverture | Section maxi d'un conducteur de phase mm <sup>2</sup> | Une boîte à bornes de taille immédiatement supérieure peut être sélectionnée si une plus grande section est requise |                                       |   |
|-------------------------|-----------|---|---|---------------------------------------|---|
|                         |           |   | Code option 019, boîte à bornes de taille supérieur au format standard  | Taille ouverture avec code option 019 | Section maxi d'un conducteur de phase mm <sup>2</sup> |
| 210                     | C         | 2 x 240   | 370   | D                                     | 2 x 300   |
| 370                     | D         | 2 x 300   | 750   | E                                     | 4 x 500   |
| 750                     | E         | 4 x 500   | 1200  | E                                     | 4 x 500   |
| 1200                    | E         | 4 x 500   | NA  | NA                                    | NA  |

## Adaptateurs en option

Pour faciliter le raccordement des câbles pénétrant dans la boîte à bornes par le dessus ou le dessous, il est recommandé d'utiliser un adaptateur. Les adaptateurs permettent également de monter plusieurs boîtes de jonction ou plaques presse-étoupes.

| Adaptateur  | Code option | Ouverture vers boîte à bornes | Plaque d'entrée de câbles ou ouverture pour boîte de jonction | Matière | Remarques  |
|---|-------------|-------------------------------|---|---------|--|
|  M000430   | 292         | C                             | C   | Acier   |  |
|  M000431   | 293         | D                             | D   | Acier   |  |
|  M000432   | 294         | E                             | D   | Acier   | Fourni en standard avec la boîte à bornes de type 750  |
|  M000433 | 295         | E                             | 2 x D   | Acier   | Fourni en standard avec la boîte à bornes de type 1200 |
|  M000434 | 296         | E                             | 3 x D   | Acier   | Possible uniquement sur boîte à bornes 1200            |
|  M000435 | 444         | E                             | 2 x E   | Acier   | Possible uniquement sur boîte à bornes 1200            |

### Plaque d'entrée de câbles, taille maximale des presse-étoupes et matière

Les plaques d'entrées de câbles sont fournies vierges ou percées et filetées pour des presse-étoupes adaptés au diamètre des câbles et au nombre de presse-étoupes requis. En standard, elles sont en silumin ; en option, elles peuvent être en acier inoxydable ou acier peint.

| Taille | Exemples de taille et de nombre maxi de presse-étoupes (pas métrique) |       |       |
|--------|---|-------|-------|
| C      | 2xM90   | 3xM50 | 7xM32 |
| D      | 4xM90   | 4xM63 | 7xM50 |
| E      | 6xM90   | 7xM63 | 9xM50 |

### Codes options

- 729** Plaque d'entrée de câble en aluminium pour presse-étoupes ; non percée
- 730** Exécution pour presse-étoupes au pas NPT
- 743** Plaque d'entrée de câble en acier pour presse-étoupes, non percée
- 744** Plaque d'entrée de câble en acier inoxydable pour presse-étoupes, non percée
- 745** Plaque d'entrée de câble en acier peint avec presse-étoupes en laiton nickelé
- 746** Plaque d'entrée de câble en acier inoxydable avec presse-étoupes en laiton nickelé standard

## Presse-étoupes et boîtes de jonction

### Presse-étoupes

Le tableau suivant reprend les types de presse-étoupes et les diamètres externes des câbles pour chaque taille.

| Type de presse-étoupes | Diamètre externe, mm   |                |   |                |                    |                |
|------------------------|--|----------------|---|----------------|--------------------|----------------|
|                        | Code option 745  |                | Code option 231                                 |                | Code option 704    |                |
|                        | Plaque d'entrée de câbles en acier peint avec presse-étoupes en laiton |                | Presse-étoupes standard avec collier d'amarrage |                | Presse-étoupes CEM |                |
|                        | Hauteurs d'axe   | Hauteurs d'axe | Hauteurs d'axe                                  | Hauteurs d'axe | Hauteurs d'axe     | Hauteurs d'axe |
|                        | 160-250  | 280-450        | 160-250   | 280-450        | 160-250            | 280-450        |
| <b>M20</b>             | 8-14   | 8-14           | 8-14  | 8-14           | 8-14               | 8-14           |
| <b>M25</b>             | 10-16  | 10-16          | 10-16   | 10-16          | 10-16              | 10-16          |
| <b>M32</b>             | 14-21  | 14-21          | 14-21   | 14-21          | 14-21              | 14-21          |
| <b>M40</b>             | 18-27  | 18-27          | 18-27   | 18-27          | 18-27              | 18-27          |
| <b>M50</b>             | 26-35  | 26-35          | 26-35   | 26-35          | 26-35              | 26-35          |
| <b>M63</b>             | 32-49  | 32-49          | 32-49   | 32-49          | 32-49              | 32-49          |
| <b>M75</b>             | NA   | 46-60          | NA  | NA             | NA                 | NA             |
| <b>M90</b>             | NA   | 55-70          | NA  | NA             | NA                 | NA             |

Pour les presse-étoupes armés et au pas NPT, contactez ABB.




### Boîte de jonction

Les boîtes de jonction constituent une alternative aux plaques d'entrées de câbles et aux presse-étoupes. Elles autorisent un plus grand espacement entre les conducteurs, facilitant leur raccordement.

L'étanchéité des entrées des boîtes de jonction est assurée par des joints en caoutchouc pour un ou deux câbles principaux. Elles comportent, en plus, deux trous obturés M20 pour les câbles auxiliaires.



M000437

|  | Code option | Ouverture vers boîte à bornes | Diamètre externe des câbles mm | Entrées pour câble auxiliaire | Accessoires                         |  |
|--|-------------|-------------------------------|--------------------------------|-------------------------------|-------------------------------------|--|
|  |             |                               |                                |                               | Code option 704 ; Presse-étoupe CEM | Code option 231 ; Presse-étoupe standard avec collier d'amarrage |
| <br>M000436 | 277         | C                             | Qté : 1 ou 2<br>48-60 mm *     | 2 trous obturés M20           | Option                              | Option   |
| <br>M000437 | 278         | D                             | Qté : 1 ou 2<br>48-60 mm *     | 2 trous obturés M20           | Option                              | Option   |
| <br>M000438 | 279         | D                             | Qté : 1 ou 2<br>60-80 mm *     | 2 trous obturés M20           | Option                              | Option   |

\* Le joint d'étanchéité à l'intérieur de la boîte de jonction peut être utilisé pour des câbles de 40-52 mm de diamètre.



### Boîte à bornes séparée

A partir de la hauteur d'axe 160, les moteurs peuvent être équipés d'une boîte à bornes séparée pour raccorder des auxiliaires (par exemple, des résistances de réchauffage ou des sondes thermiques). La boîte à bornes séparée standard est équipée de presse-étoupes M20 pour l'entrée des câbles de raccordement et peut être en fonte ou en aluminium.

Les bornes sont à ressort pour un raccordement rapide et aisé. Elles sont prévues pour des conducteurs jusqu'à 2,5 mm<sup>2</sup>. Les boîtes à bornes séparées sont équipées d'une borne de masse. En standard, la première boîte à bornes séparée est montée à droite C.C.

### Codes options

- 380** Boîte à bornes séparée pour sondes thermiques, matière standard
- 418** Boîte à bornes séparée pour tout type d'auxiliaire (ex., sondes thermiques + résistances de réchauffage), matière standard
- 567** Boîte à bornes séparée en fonte
- 568** Boîte à bornes séparée pour résistances de réchauffage, matière standard
- 569** Boîte à bornes séparée pour frein

**Boîte à bornes séparée en aluminium, petit format**  
(80 x 125 mm, 12 barrettes maxi)  
Borne de masse M4



M000439

**Boîte à bornes séparée en aluminium, grand format**  
(80 x 250 mm, 30 barrettes maxi)  
Borne de masse M4



M000440

**Boîte à bornes séparée en fonte**  
(211 x 188 mm, 30 barrettes maxi)  
Borne de masse M6



M000441

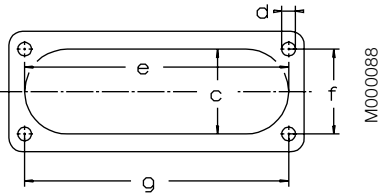
Entrée de câble standard de taille M20. Le nombre d'entrées dépend du type de boîte à bornes et du nombre d'auxiliaires sélectionnés.

# Schémas d'encombrement

## Moteurs Process Performance BT, gamme fonte

### Boîtes à bornes, exécution standard avec 6 bornes

Hauteurs d'axe 71 à 132 : la boîte à bornes est intégrée à la carcasse et ses dimensions sont incluses aux schémas d'encombrement du moteur.

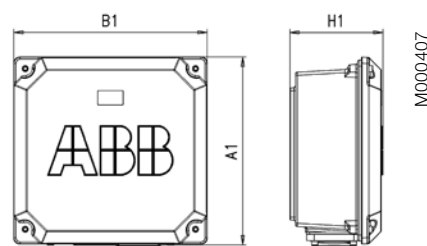


| Plaque d'entrée de câbles | c   | e   | f   | g   | d   |
|---------------------------|-----|-----|-----|-----|-----|
| C                         | 62  | 193 | 62  | 193 | M8  |
| D                         | 100 | 300 | 80  | 292 | M10 |
| E                         | 115 | 370 | 100 | 360 | M12 |

### Dimensions des plaques d'entrée de câbles des boîtes à bornes

Hauteurs d'axe 160 et plus

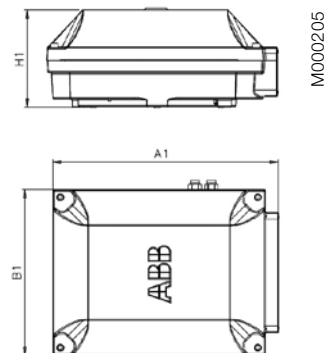
### Hauteurs d'axe 160 - 250



| Hauteur d'axe | A1  | B1  | H1  |
|---------------|-----|-----|-----|
| 160 à 180     | 257 | 257 | 106 |
| 200 à 250     | 300 | 311 | 150 |

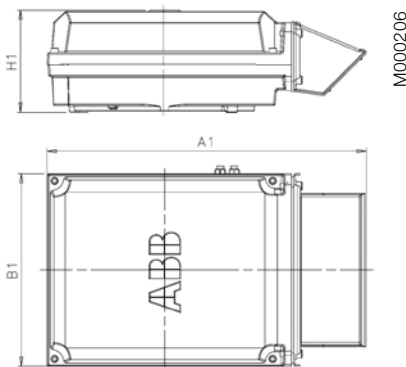
### Hauteurs d'axe 280-315

Boîtes à bornes sur le dessus et sur le côté 210, 370



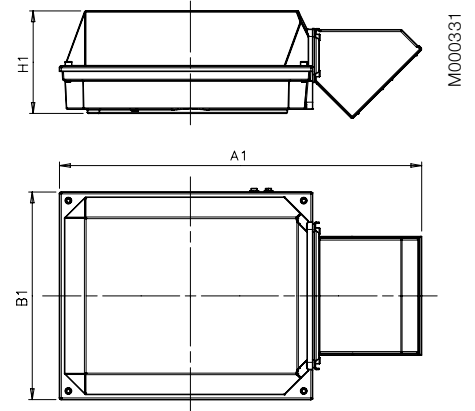
### Hauteurs d'axe 355-450

Boîte à bornes sur le dessus 750 + adaptateur



### Hauteur d'axe 450

Boîte à bornes sur le dessus 1200



| Hauteurs d'axe 280 - 400       | A1   | B1  | H1  |
|--------------------------------|------|-----|-----|
| <b>Types de boîte à bornes</b> |      |     |     |
| 210                            | 416  | 306 | 177 |
| 370                            | 451  | 347 | 200 |
| 750 sur le dessus              | 686  | 413 | 219 |
| 750 sur le côté                | 525  | 413 | 219 |
| 1200                           | 1250 | 578 | 285 |
|                                | 1195 | 578 | 285 |
|                                | 1000 | 578 | 285 |

# Moteurs Premium BT - IE3 Gamme fonte

Moteurs asynchrones triphasés fermés BT  
Hauteurs d'axe 160 à 355  
Puissances 11 à 355 kW



[www.abb.com/motors&generators](http://www.abb.com/motors&generators)

Moteurs gamme fonte



# Conception mécanique

La conception mécanique, les schémas d'encombrement et les autres caractéristiques des moteurs Premium Process BT sont identiques à ceux des moteurs Process à l'exception des éléments suivants :

- Roulements
- Charges admissibles sur l'arbre

## Roulements

Les moteurs sont équipés en standard de roulements à une seule rangée de billes (cf. tableaux ci-dessous). Les moteurs ABB disposent, en option, de roulements à rouleaux (NU- ou NJ-) C.C. particulièrement adaptés à des entraînements poulie-courroie et permettant de supporter des charges radiales importantes.

En cas de charges axiales importantes, des roulements à billes à contact oblique doivent être utilisés (option). Lors de la commande d'un moteur à roulements à billes à contact oblique, la forme de montage ainsi que le sens d'application et la valeur de la charge axiale doivent être précisés. Pour des roulements spéciaux, cf. codes options.

### Série normalisée avec roulements à billes

| Hauteur d'axe | Nombre de pôles | Roulements à billes |          |
|---------------|-----------------|---------------------|----------|
|               |                 | C.C.                | C.O.C.   |
| 160           | 2-12            | 6309/C3             | 6209/C3  |
| 180           | 2-12            | 6310/C3             | 6209/C3  |
| 200           | 2-12            | 6312/C3             | 6210/C3  |
| 225           | 2-12            | 6313/C3             | 6212/C3  |
| 250           | 2-12            | 6315/C3             | 6213/C3  |
| 280           | 2               | 6316/C3             | 6316/C3  |
|               | 4-12            | 6316/C3             | 6316/C3  |
| 315           | 2               | 6316/C3             | 6316/C3  |
|               | 4-12            | 6319/C3             | 6316/C3  |
| 355           | 2               | 6316M/C3            | 6316M/C3 |
|               | 4-12            | 6322/C3             | 6316/C3  |

<sup>1)</sup> Sur demande

### Série avec roulements à rouleaux, code option 037

| Hauteur d'axe | Nombre de pôles | Roulements à rouleaux, code option 037 |        |
|---------------|-----------------|--|--------|
|               |                 | C.C.                                   | C.O.C. |
| 160           | 2-12            | NU 309                                 |        |
| 180           | 2-12            | NU 310                                 |        |
| 200           | 2-12            | NU 312                                 |        |
| 225           | 2-12            | NU 313                                 |        |
| 250           | 2-12            | NU 315                                 |        |
| 280           | 2               | <sup>1)</sup>                          |        |
|               | 4-12            | NU 316/C3                              |        |
| 315           | 2               | <sup>1)</sup>                          |        |
|               | 4-12            | NU 319/C3                              |        |
| 355           | 2               | <sup>1)</sup>                          |        |
|               | 4-12            | NU 322/C3                              |        |

## Point fixe

La bague extérieure du roulement côté commande peut être bloquée axialement avec un couvercle sur le roulement intérieur. La bague intérieure est bloquée grâce à une faible tolérance sur l'arbre.

Tous les moteurs sont équipés en standard d'un point fixe côté commande (C.C.).

## Dispositif de blocage rotor (pour le transport)

Le rotor des moteurs équipés de roulements à rouleaux ou à billes à contact oblique est immobilisé par un dispositif spécial qui protège les roulements des vibrations pendant le transport. Une étiquette spéciale signale à l'utilisateur si les moteurs de hauteurs d'axe 280 à 355 sont dotés d'un tel dispositif.

Le dispositif peut également être monté lors de toute opération de déplacement ou de manutention susceptible d'endommager les roulements.

# Jointes d'étanchéité

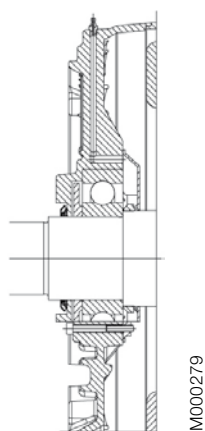
La taille et le type des jointes d'étanchéité pour les hauteurs d'axe 160 à 450 sont spécifiés dans les tableaux ci-dessous.

| Hauteur d'axe | Nombre de pôles | Série normalisée |        | Autre série             |
|---------------|-----------------|------------------|--------|-------------------------|
|               |                 | Joint axial      | C.O.C. | Joint radial (DIN 3760) |
| 160           | 2-12            | RB45             | V-45A  | 45x62x8                 |
| 180           | 2-12            | RB50             | RB45   | 50x68x8                 |
| 200           | 2-12            | RB60             | V-50A  | 60x80x8                 |
| 225           | 2-12            | RB65             | V-60A  | 65x85x10                |
| 250           | 2-12            | RB75             | V-65A  | 75x95x10                |

Joint axial:  
RB45...75 = Joint Gamma  
V50...95 = Joint V-ring

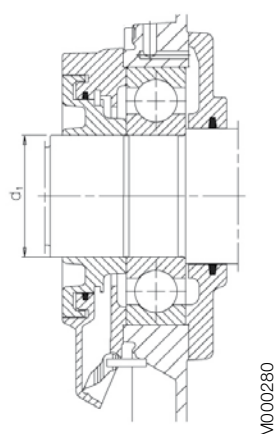
| Hauteur d'axe | Nombre de pôles | Série normalisée |                  | Autre série                                |  |
|---------------|-----------------|------------------|------------------|--|--|
|               |                 | C.C.             | C.O.C.           | C.C.                                       | C.O.C.                                     |
| 280           | 2               | Joint labyrinthe | Joint labyrinthe | -  | Joint labyrinthe                           |
| 280           | 4-12            | Joint labyrinthe | Joint labyrinthe | Joint labyrinthe<br>Joint radial 80x110x10 | Joint labyrinthe<br>Joint radial 80x110x10 |
| 315           | 2               | Joint labyrinthe | Joint labyrinthe | -  | Joint labyrinthe                           |
| 315SM, ML     | 4-12            | Joint labyrinthe | Joint labyrinthe | Joint labyrinthe<br>Joint radial 95x125x10 | Joint labyrinthe<br>Joint radial 80x110x10 |
| 315LK         | 4-12            | Joint labyrinthe | Joint labyrinthe | -  | Joint labyrinthe<br>Joint radial 80x110x10 |
| 355           | 2               | Joint labyrinthe | Joint labyrinthe | -  | Joint labyrinthe                           |
| 355           | 4-12            | Joint labyrinthe | Joint labyrinthe | -  | Joint labyrinthe                           |

## Hauteurs d'axe 160-250

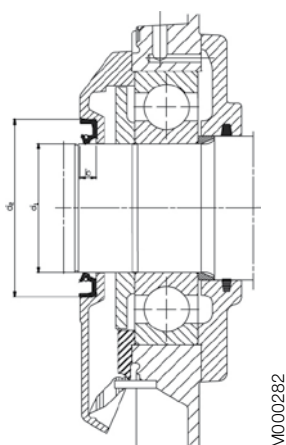


## Hauteurs d'axe 280-355

Joint labyrinthe



Joint radial



# Durée de vie des roulements

La durée de vie normale d'un roulement ( $L_{10h}$ ) telle que définie et préconisée par l'ISO 281 correspond au nombre d'heures de fonctionnement atteint ou dépassé par 90 % des roulements identiques testés dans des conditions spécifiques. 50 % des roulements atteignent au moins cinq fois cette durée de vie.

La durée de vie calculée  $L_{10h}$  pour la transmission d'énergie au moyen d'un accouplement (machine à arbre horizontal) est :

Hauteurs d'axe 280 à 355  $\geq$  200 000 heures

## Lubrification

À la livraison, les moteurs sont lubrifiés avec une graisse de qualité. Le type de graisse préconisé est spécifié dans le manuel du moteur fourni ou, dans le cas des hauteurs d'axe de 160 à 450, sur la plaque de lubrification fixée sur la carcasse du moteur. Cf. exemple de plaque de lubrification page 44.

### Moteurs à roulements graissés à vie

Les moteurs de hauteurs d'axe 160 à 250 peuvent être dotés de roulements graissés à vie. Ces roulements sont lubrifiés avec une graisse de qualité et haute température. Les types de roulement figurent sur les plaques signalétiques.

Les valeurs de durée de vie suivantes des roulements sont données à titre indicatif ; elles varient selon l'application et les conditions de charge :

- Moteurs 4-8 pôles, environ 40 000 h
- Moteurs 2 pôles, environ 20 000 h

### Intervalles de lubrification

Pour les intervalles de lubrification, ABB applique le principe de durée de vie  $L_1$  (fiabilité des roulements assurée sur 99 % des moteurs au cours de l'intervalle).

Les intervalles de lubrification peuvent également être calculés selon le principe  $L_{10}$  qui sont le double des valeurs  $L_1$ .

Les valeurs sont disponibles auprès d'ABB sur demande.

### Méthode de lubrification des moteurs fonte

M4BP 160-355 Roulements graissés à vie en standard

M4BP 160-250 Roulements graissés à vie en option

### Moteurs équipés de graisseurs

Pour les hauteurs d'axe 280 à 355, les organes de roulement sont conçus pour pouvoir utiliser une tête de soupape qui simplifie la lubrification, celle-ci se faisant avec le moteur en marche.

Les graisseurs sont dotés de soupapes d'évacuation de la graisse qui doivent être ouvertes avant le graissage et refermées 1 à 2 heures après pour garantir une parfaite étanchéité des roulements à la poussière et autres impuretés.

Un collecteur de graisse peut éventuellement être utilisé (cf. code option 433).

Les tableaux suivants donnent les intervalles de lubrification selon le principe  $L_1$  pour différentes vitesses à une température ambiante de 25 °C. Ces valeurs s'appliquent aux moteurs à arbre horizontal (B3) avec une température des roulements d'environ 80 °C et en utilisant une graisse de qualité supérieure à base de savon complexe au lithium et aux minéraux ou d'huile PAO.

Pour en savoir plus, cf. manuel des moteurs BT ABB.



## Intervalles de lubrification selon le principe L<sub>1</sub>

| Hauteur d'axe  | Quantité de graisse g/roulement | kW     | 3600 tr/min | 3000 tr/min | kW     | 1800 tr/min | 1500 tr/min | kW     | 1000 tr/min | kW     | 500-900 tr/min |
|--|---------------------------------|--------|-------------|-------------|--------|-------------|-------------|--------|-------------|--------|----------------|
| <b>Roulements à billes</b>                             |                                 |        |             |             |        |             |             |        |             |        |                |
| <b>Intervalles de lubrification hrs/fonctionnement</b> |                                 |        |             |             |        |             |             |        |             |        |                |
| 160  | 25                              | ≤ 18,5 | 9000        | 12000       | ≤ 15   | 18000       | 21500       | ≤ 11   | 24000       | toutes | 24000          |
| 160  | 25                              | > 18,5 | 7500        | 10000       | > 15   | 15000       | 18000       | > 11   | 22500       | toutes | 24000          |
| 180  | 30                              | ≤ 22   | 7000        | 9000        | ≤ 22   | 15500       | 18500       | ≤ 15   | 24000       | toutes | 24000          |
| 180  | 30                              | > 22   | 6000        | 8500        | > 22   | 14000       | 17000       | > 15   | 21000       | toutes | 24000          |
| 200  | 40                              | ≤ 37   | 5500        | 8000        | ≤ 30   | 14500       | 17500       | ≤ 22   | 23000       | toutes | 24000          |
| 200  | 40                              | > 37   | 3000        | 5500        | > 30   | 10000       | 12000       | > 22   | 16000       | toutes | 20000          |
| 225  | 50                              | ≤ 45   | 4000        | 6500        | ≤ 45   | 13000       | 16500       | ≤ 30   | 22000       | toutes | 24000          |
| 225  | 50                              | > 45   | 1500        | 2500        | > 45   | 5000        | 6000        | > 30   | 8000        | toutes | 10000          |
| 250  | 60                              | ≤ 55   | 2500        | 4000        | ≤ 55   | 9000        | 11500       | ≤ 37   | 15000       | toutes | 18000          |
| 250  | 60                              | > 55   | 1000        | 1500        | > 55   | 3500        | 4500        | > 37   | 6000        | toutes | 7000           |
| 280  | 60                              | toutes | 2000        | 3500        | -      | -           | -           | -      | -           | -      | -              |
| 280  | 60                              | -      | -           | -           | toutes | 8000        | 10500       | toutes | 14000       | toutes | 17000          |
| 280  | 35                              | toutes | 1900        | 3200        | -      | -           | -           | -      | -           | -      | -              |
| 280  | 40                              | -      | -           | -           | toutes | 7800        | 9600        | toutes | 13900       | toutes | 15000          |
| 315  | 35                              | toutes | 1900        | 3200        | -      | -           | -           | -      | -           | -      | -              |
| 315  | 55                              | -      | -           | -           | toutes | 5900        | 7600        | toutes | 11800       | toutes | 12900          |
| 355  | 35                              | toutes | 1900        | 3200        | -      | -           | -           | -      | -           | -      | -              |
| 355  | 70                              | -      | -           | -           | toutes | 4000        | 5600        | toutes | 9600        | toutes | 10700          |

Pour les moteurs M4BP 160 à 250, l'intervalle peut être augmenté de 30 % pendant maximum 3 années calendaires. Les valeurs du tableau ci-dessus sont également valables pour les hauteurs d'axe M4BP 280 à 355.

| Hauteur d'axe  | Quantité de graisse g/roulement | kW     | 3600 tr/min | 3000 tr/min | kW     | 1800 tr/min | 1500 tr/min | kW     | 1000 tr/min | kW     | 500-900 tr/min |
|--|---------------------------------|--------|-------------|-------------|--------|-------------|-------------|--------|-------------|--------|----------------|
| <b>Roulements à rouleaux</b>                           |                                 |        |             |             |        |             |             |        |             |        |                |
| <b>Intervalles de lubrification hrs/fonctionnement</b> |                                 |        |             |             |        |             |             |        |             |        |                |
| 160  | 25                              | ≤ 18,5 | 4500        | 6000        | ≤ 15   | 9000        | 10500       | ≤ 11   | 12000       | toutes | 12000          |
| 160  | 25                              | > 18,5 | 3500        | 5000        | > 15   | 7500        | 9000        | > 11   | 11000       | toutes | 12000          |
| 180  | 30                              | ≤ 22   | 3500        | 4500        | ≤ 22   | 7500        | 9000        | ≤ 15   | 12000       | toutes | 12000          |
| 180  | 30                              | > 22   | 3000        | 4000        | > 22   | 7000        | 8500        | > 15   | 10500       | toutes | 12000          |
| 200  | 40                              | ≤ 37   | 2750        | 4000        | ≤ 30   | 7000        | 8500        | ≤ 22   | 11500       | toutes | 12000          |
| 200  | 40                              | > 37   | 1500        | 2500        | > 30   | 5000        | 6000        | > 22   | 8000        | toutes | 10000          |
| 225  | 50                              | ≤ 45   | 2000        | 3000        | ≤ 45   | 6500        | 8000        | ≤ 30   | 11000       | toutes | 12000          |
| 225  | 50                              | > 45   | 750         | 1250        | > 45   | 2500        | 3000        | > 30   | 4000        | toutes | 5000           |
| 250  | 60                              | ≤ 55   | 1000        | 2000        | ≤ 55   | 4500        | 5500        | ≤ 37   | 7500        | toutes | 9000           |
| 250  | 60                              | > 55   | 500         | 750         | > 55   | 1500        | 2000        | > 37   | 3000        | toutes | 3500           |
| 280  | 60                              | toutes | 1000        | 1750        | -      | -           | -           | -      | -           | -      | -              |
| 280  | 70                              | -      | -           | -           | toutes | 4000        | 5250        | toutes | 7000        | toutes | 8500           |
| 280  | 35                              | toutes | 900         | 1600        | -      | -           | -           | -      | -           | -      | -              |
| 280  | 40                              | -      | -           | -           | toutes | 4000        | 5300        | toutes | 7000        | toutes | 8500           |
| 315  | 35                              | toutes | 900         | 1600        | -      | -           | -           | -      | -           | -      | -              |
| 315  | 55                              | -      | -           | -           | toutes | 2900        | 3800        | toutes | 5900        | toutes | 6500           |
| 355  | 35                              | toutes | 900         | 1600        | -      | -           | -           | -      | -           | -      | -              |
| 355  | 70                              | -      | -           | -           | toutes | 2000        | 2800        | toutes | 4800        | toutes | 5400           |

Pour les moteurs M4BP 160 à 250, l'intervalle peut être augmenté de 30 % pendant maximum 3 années calendaires. Les valeurs du tableau ci-dessus sont également valables pour les hauteurs d'axe M4BP 280 à 355.

## Diamètre de la poulie

Une fois la durée de vie des roulements déterminée, le diamètre mini admissible de la poulie peut être calculé en utilisant  $F_R$  comme suit :

$$D = \frac{1.9 \cdot 10^7 \cdot K \cdot P}{n \cdot F_R}$$

avec :

- D = diamètre de la poulie, mm
- P = puissance requise, kW
- n = vitesse moteur, tr/min
- K = facteur de tension de la courroie, varie selon le type de courroie et le service type. Valeur courante pour les courroies trapézoïdales : 2,5
- $F_R$  = effort radial admissible

## Charges admissibles sur l'arbre

Les tableaux spécifient la charge radiale admissible en Newton, en supposant une charge axiale nulle et une température ambiante de 25 °C. Les valeurs sont basées sur des conditions normales de fonctionnement à 50 Hz et des durées de vie calculées de 20 000 et 40 000 heures pour les hauteurs d'axe 160 à 355.

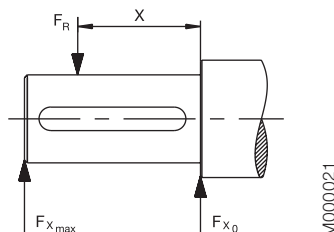
Les moteurs sont des machines à pattes IM B3 avec les charges dirigées latéralement. Dans certains cas, la résistance de l'arbre affecte les niveaux de charge admissibles. A 60 Hz, les valeurs doivent être réduites de 10 %. Pour les moteurs bi-vitesse, les valeurs doivent être basées sur la vitesse la plus élevée.

Les charges admissibles en cas d'efforts radiaux et axiaux simultanés sont disponibles sur demande.

Si la charge radiale est appliquée entre les points  $X_0$  et  $X_{maxi}$ , l'effort admissible  $F_R$  peut être calculé avec la formule suivante:

$$F_R = F_{X_0} - \frac{X}{E} (F_{X_0} - F_{X_{maxi}})$$

E = longueur du bout d'arbre de la série normalisée



### Charges radiales admissibles

#### Hauteurs d'axe 160 à 355

| Hauteur d'axe  | Pôles | Longueur du bout d'arbre E (mm) | Roulements à billes |                    |               |                    | Roulements à rouleaux |                    |               |                    |
|----------------|-------|---------------------------------|---------------------|--------------------|---------------|--------------------|-----------------------|--------------------|---------------|--------------------|
|                |       |                                 | 20 000 heures       |                    | 40 000 heures |                    | 20 000 heures         |                    | 40 000 heures |                    |
|                |       |                                 | $F_{X_0}$ (N)       | $F_{X_{maxi}}$ (N) | $F_{X_0}$ (N) | $F_{X_{maxi}}$ (N) | $F_{X_0}$ (N)         | $F_{X_{maxi}}$ (N) | $F_{X_0}$ (N) | $F_{X_{maxi}}$ (N) |
| <b>160 MLA</b> | 2     | 110                             | 3540                | 2740               | 2955          | 2285               | 7100                  | 4300               | 6140          | 4300               |
|                | 4     | 110                             | 4000                | 3100               | 3325          | 2570               | 8000                  | 4300               | 6870          | 4300               |
|                | 6     | 110                             | 4170                | 3200               | 3440          | 2655               | 8600                  | 4300               | 7270          | 4300               |
|                | 8     | 110                             | 4600                | 3585               | 3855          | 2985               | 9300                  | 4300               | 7955          | 4300               |
| <b>160 MLB</b> | 2     | 110                             | 3540                | 2740               | 2955          | 2270               | 7085                  | 4300               | 6070          | 4300               |
|                | 4     | 110                             | 4085                | 3300               | 3370          | 2725               | 8300                  | 4300               | 7055          | 4300               |
|                | 6     | 110                             | 4100                | 3355               | 3400          | 2755               | 8600                  | 4300               | 7300          | 4300               |
|                | 8     | 110                             | 4200                | 3270               | 3455          | 2670               | 9000                  | 4300               | 7570          | 4300               |
| <b>160 MLC</b> | 2     | 110                             | 3400                | 2600               | 2855          | 2200               | 6800                  | 4300               | 5885          | 4300               |
|                | 4     | 110                             | 3700                | 3000               | 3070          | 2485               | 7800                  | 4300               | 6640          | 4300               |
|                | 6     | 110                             | 3600                | 2900               | 2870          | 2325               | 8000                  | 4300               | 6700          | 4300               |
|                | 8     | 110                             | 4170                | 3370               | 3370          | 2725               | 9000                  | 4300               | 7585          | 4300               |
| 4              | 110   | 3400                            | 2755                | 2755               | 2240          | 7600               | 4300                  | 6370               | 4300          |                    |
| <b>160 MLE</b> | 2     | 110                             | 3185                | 2570               | 2640          | 2140               | 6785                  | 4300               | 5770          | 4300               |
|                | 2     | 110                             | 4100                | 3385               | 3455          | 2825               | 8125                  | 5500               | 7025          | 5500               |
| <b>180 MLA</b> | 4     | 110                             | 4270                | 3485               | 3525          | 2885               | 8600                  | 5500               | 7300          | 5500               |
|                | 6     | 110                             | 4700                | 3800               | 3855          | 3155               | 9400                  | 5500               | 7900          | 5500               |
|                | 8     | 110                             | 4785                | 3900               | 3870          | 3170               | 9800                  | 5500               | 8255          | 5500               |
|                | 8     | 110                             | 4785                | 3900               | 3870          | 3170               | 9800                  | 5500               | 8255          | 5500               |
| <b>180 MLB</b> | 2     | 110                             | 4170                | 3400               | 3470          | 2825               | 7900                  | 5500               | 6770          | 5500               |
|                | 4     | 110                             | 4185                | 3400               | 3440          | 2810               | 8500                  | 5500               | 7200          | 5500               |
|                | 6     | 110                             | 4370                | 3570               | 3525          | 2885               | 9000                  | 5500               | 7600          | 5500               |
| <b>180 MLC</b> | 4     | 110                             | 3700                | 3055               | 3010          | 2470               | 7900                  | 5500               | 6655          | 5440               |

Hauteurs d'axe 160 à 355

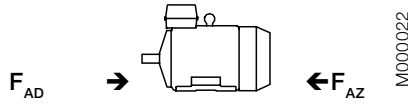
| Hauteur d'axe  | Pôles | Longueur du bout d'arbre<br>E (mm) | Roulements à billes |                        |                     |                        | Roulements à rouleaux |                        |                     |                        |
|----------------|-------|------------------------------------|---------------------|------------------------|---------------------|------------------------|-----------------------|------------------------|---------------------|------------------------|
|                |       |                                    | 20 000 heures       |                        | 40 000 heures       |                        | 20 000 heures         |                        | 40 000 heures       |                        |
|                |       |                                    | F <sub>x0</sub> (N) | F <sub>xmaxi</sub> (N) | F <sub>x0</sub> (N) | F <sub>xmaxi</sub> (N) | F <sub>x0</sub> (N)   | F <sub>xmaxi</sub> (N) | F <sub>x0</sub> (N) | F <sub>xmaxi</sub> (N) |
| <b>200 MLA</b> | 2     | 110                                | 5600                | 4685                   | 4700                | 3925                   | 10900                 | 9100                   | 9470                | 7900                   |
|                | 4     | 110                                | 6285                | 5200                   | 5240                | 4370                   | 12500                 | 9550                   | 10700               | 8900                   |
|                | 6     | 110                                | 6800                | 5700                   | 5700                | 4770                   | 13600                 | 9550                   | 11670               | 9550                   |
|                | 8     | 110                                | 6800                | 5700                   | 5600                | 4685                   | 14100                 | 9550                   | 12000               | 9550                   |
| <b>200 MLB</b> | 2     | 110                                | 5670                | 4700                   | 4700                | 3925                   | 11000                 | 9200                   | 9500                | 7900                   |
|                | 4     | 110                                | 5700                | 4700                   | 4700                | 3925                   | 12000                 | 9550                   | 10185               | 8500                   |
|                | 6     | 110                                | 6400                | 5370                   | 5300                | 4425                   | 13200                 | 9550                   | 11200               | 9385                   |
| <b>200 MLC</b> | 2     | 110                                | 5000                | 4185                   | 4185                | 3500                   | 10400                 | 8700                   | 8900                | 7455                   |
|                | 4     | 110                                | 5400                | 4500                   | 4425                | 3685                   | 11600                 | 9550                   | 9800                | 8200                   |
|                | 6     | 110                                | 5800                | 4885                   | 4740                | 3955                   | 12500                 | 9550                   | 10600               | 8800                   |
| <b>200 MLD</b> | 2     | 110                                | 4985                | 4170                   | 4170                | 3485                   | 10400                 | 8700                   | 8900                | 7400                   |
| <b>225 SMA</b> | 2     | 110                                | 6400                | 5400                   | 5355                | 4500                   | 13300                 | 10700                  | 11500               | 9700                   |
|                | 4     | 140                                | 7300                | 5900                   | 6155                | 4970                   | 15400                 | 10250                  | 13200               | 10250                  |
|                | 6     | 140                                | 7600                | 6200                   | 6370                | 5140                   | 16400                 | 10250                  | 14000               | 10250                  |
|                | 8     | 140                                | 8500                | 6900                   | 7100                | 5725                   | 17900                 | 10250                  | 15300               | 10250                  |
| <b>225 SMB</b> | 2     | 110                                | 6100                | 5185                   | 5155                | 4340                   | 13000                 | 10700                  | 11200               | 9455                   |
|                | 4     | 140                                | 7085                | 5700                   | 5885                | 4755                   | 15100                 | 10250                  | 12900               | 10250                  |
|                | 6     | 140                                | 7100                | 5700                   | 5840                | 4700                   | 16000                 | 10250                  | 13500               | 10250                  |
|                | 8     | 140                                | 8000                | 6485                   | 6600                | 5340                   | 17300                 | 10250                  | 14700               | 10250                  |
| <b>225 SMC</b> | 2     | 110                                | 5600                | 4700                   | 4685                | 3940                   | 12600                 | 10600                  | 10770               | 9070                   |
|                | 4     | 140                                | 6400                | 5200                   | 5300                | 4285                   | 14500                 | 10250                  | 12385               | 10000                  |
| <b>225 SMD</b> | 2     | 110                                | 5500                | 4640                   | 4600                | 3880                   | 12420                 | 10460                  | 10640               | 8960                   |
|                | 4     | 140                                | 5800                | 4700                   | 4725                | 3800                   | 13500                 | 10250                  | 11400               | 9270                   |
| <b>250 SMA</b> | 2     | 140                                | 7700                | 6285                   | 6500                | 5285                   | 17100                 | 10900                  | 14900               | 10900                  |
|                | 4     | 140                                | 8700                | 7000                   | 7300                | 5900                   | 19800                 | 13800                  | 17000               | 13785                  |
|                | 6     | 140                                | 9400                | 7600                   | 7800                | 6355                   | 21600                 | 13800                  | 18400               | 13800                  |
|                | 8     | 140                                | 9600                | 7800                   | 7900                | 6400                   | 22700                 | 13800                  | 19300               | 13800                  |
| <b>250 SMB</b> | 2     | 140                                | 7100                | 5800                   | 6000                | 4885                   | 16700                 | 10900                  | 14400               | 10900                  |
|                | 4     | 140                                | 7800                | 6300                   | 6470                | 5240                   | 18900                 | 13800                  | 16200               | 13100                  |
|                | 6     | 140                                | 8900                | 7200                   | 7355                | 5955                   | 21200                 | 13800                  | 18000               | 13800                  |
| <b>250 SMC</b> | 2     | 140                                | 6800                | 5500                   | 5670                | 4600                   | 16300                 | 10900                  | 14000               | 10900                  |
|                | 4     | 140                                | 7400                | 6000                   | 6055                | 4900                   | 18100                 | 13800                  | 15400               | 12485                  |
|                | 6     | 140                                | 8200                | 6600                   | 6670                | 5400                   | 20300                 | 13800                  | 17200               | 13800                  |
| <b>280 SM_</b> | 2     | 140                                | 7350                | 6150                   | 5800                | 4900                   | 20350                 | 6350                   | 16550               | 6350                   |
|                | 4     | 140                                | 9150                | 7700                   | 7250                | 6100                   | 24750                 | 9750                   | 20100               | 9750                   |
|                | 6     | 140                                | 10450               | 8800                   | 8300                | 6950                   | 27950                 | 9750                   | 22650               | 9750                   |
| <b>315 SM_</b> | 2     | 140                                | 7350                | 6250                   | 5800                | 4950                   | 20350                 | 6300                   | 16500               | 6300                   |
|                | 4     | 170                                | 11350               | 9400                   | 9000                | 7450                   | 32750                 | 10250                  | 26550               | 10250                  |
|                | 6     | 170                                | 13000               | 10250                  | 10300               | 8500                   | 36950                 | 10250                  | 30000               | 10250                  |
| <b>315 ML_</b> | 2     | 140                                | 7400                | 6200                   | 5050                | 5800                   | 20550                 | 6200                   | 16700               | 6200                   |
|                | 4     | 170                                | 11350               | 9600                   | 8950                | 7600                   | 32700                 | 14650                  | 26550               | 14650                  |
|                | 6     | 170                                | 11000               | 12950                  | 8650                | 10250                  | 36950                 | 14650                  | 30000               | 14650                  |
| <b>315 LK_</b> | 2     | 140                                | 7450                | 6050                   | 5850                | 5150                   | 20800                 | 6050                   | 16850               | 6050                   |
|                | 4     | 170                                | 11450               | 9900                   | 9000                | 7800                   | 33150                 | 14400                  | 26900               | 14400                  |
|                | 6     | 170                                | 11300               | 13050                  | 8850                | 10250                  | 37450                 | 14400                  | 30350               | 14400                  |
| <b>355 SM_</b> | 2     | 140                                | 7350                | 6450                   | 5800                | 5100                   | 20700                 | 7550                   | 16750               | 7550                   |
|                | 4     | 210                                | 15100               | 12350                  | 11900               | 9850                   | 45100                 | 14650                  | 36650               | 14650                  |
|                | 6     | 210                                | 17250               | 14300                  | 13600               | 11300                  | 50950                 | 14700                  | 41350               | 14700                  |
| <b>355 ML_</b> | 2     | 140                                | 7400                | 6550                   | 5750                | 5100                   | 20800                 | 7450                   | 16850               | 7450                   |
|                | 4     | 210                                | 15200               | 12800                  | 11950               | 10050                  | 45500                 | 14550                  | 36900               | 14550                  |
|                | 6     | 210                                | 17350               | 14500                  | 13650               | 11500                  | 51350                 | 14500                  | 41700               | 14500                  |
| <b>355 LK_</b> | 6     | 210                                | 17450               | 13950                  | 13650               | 11850                  | 52100                 | 13950                  | 42250               | 13950                  |

## Charges axiales admissibles

Les tableaux suivants spécifient les charges axiales admissibles en Newton, en supposant une charge radiale nulle et une température ambiante de 25 °C. Les valeurs sont basées sur des conditions normales de fonctionnement à 50 Hz avec des roulements standards et une durée de vie des roulements calculée de 20 000 et 40 000 heures. A 60 Hz, les valeurs

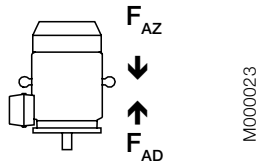
doivent être réduites de 10 %. Pour les moteurs bi-vitesse, les valeurs doivent être basées sur la vitesse la plus élevée. Les charges admissibles en cas d'efforts radiaux et axiaux simultanés sont disponibles sur demande. Les efforts axiaux donnés  $F_{AD}$  supposent la précontrainte du roulement C.C. au moyen d'un point fixe.

### Forme de montage IM B3



| Hauteur d'axe | 20 000 heures |               |               |               |               |               | 40 000 heures |               |               |               |               |               |
|---------------|---------------|---------------|---------------|---------------|---------------|---------------|---------------|---------------|---------------|---------------|---------------|---------------|
|               | 2 pôles       |               | 4 pôles       |               | 6 pôles       |               | 2 pôles       |               | 4 pôles       |               | 6 pôles       |               |
|               | $F_{AD}$<br>N | $F_{AZ}$<br>N | $F_{AD}$<br>N | $F_{AZ}$<br>N | $F_{AD}$<br>N | $F_{AZ}$<br>N | $F_{AD}$<br>N | $F_{AZ}$<br>N | $F_{AD}$<br>N | $F_{AZ}$<br>N | $F_{AD}$<br>N | $F_{AZ}$<br>N |
| 160 MLA       | 2850          | 2850          | 3450          | 3450          | 3690          | 3690          | 2325          | 2325          | 2775          | 2775          | 2970          | 2970          |
| 160 MLB       | 2850          | 2850          | 3435          | 3435          | 3600          | 3600          | 2325          | 2325          | 2760          | 2760          | 2880          | 2880          |
| 160 MLC       | 2775          | 2775          | 3150          | 3150          | 3135          | 3135          | 2280          | 2280          | 2535          | 2535          | 2490          | 2490          |
| 160 MLD       | 2865          | 2865          | 2900          | 2900          | -             | -             | 2330          | 2330          | 2320          | 2320          | -             | -             |
| 160 MLE       | 2500          | 2500          | -             | -             | -             | -             | 2025          | 2025          | -             | -             | -             | -             |
| 180 MLA       | 3300          | 3300          | 3600          | 3600          | 4140          | 4140          | 2700          | 2700          | 2920          | 2920          | 3320          | 3320          |
| 180 MLB       | 3340          | 3340          | 3580          | 3580          | 3800          | 3800          | 2725          | 2725          | 2900          | 2900          | 3040          | 3040          |
| 180 MLC       | -             | -             | 3220          | 3220          | -             | -             | -             | -             | 2560          | 2560          | -             | -             |
| 200 MLA       | 4460          | 4460          | 5000          | 5260          | 5000          | 5860          | 3640          | 3640          | 4260          | 4260          | 4720          | 4720          |
| 200 MLB       | 4440          | 4440          | 4720          | 4720          | 5000          | 5480          | 3620          | 3620          | 3840          | 3840          | 4420          | 4420          |
| 200 MLC       | 3940          | 3940          | 4480          | 4480          | 4980          | 4980          | 3180          | 3180          | 3620          | 3620          | 3980          | 3980          |
| 200 MLD       | 3940          | 3940          | -             | -             | -             | -             | 3200          | 3200          | -             | -             | -             | -             |
| 225 SMA       | 4980          | 4980          | 5000          | 6080          | 5000          | 6520          | 4060          | 4060          | 4920          | 4920          | 5000          | 5260          |
| 225 SMB       | 4860          | 4860          | 5000          | 5880          | 5000          | 6020          | 3960          | 3960          | 4780          | 4780          | 4840          | 4840          |
| 225 SMC       | 4380          | 4380          | 5000          | 5240          | -             | -             | 3540          | 3540          | 4260          | 4260          | -             | -             |
| 225 SMD       | 4320          | 4320          | 4800          | 4800          | -             | -             | 3480          | 3480          | 3820          | 3820          | -             | -             |
| 250 SMA       | 6000          | 6080          | 6000          | 7140          | 6000          | 7880          | 4920          | 4920          | 5820          | 5820          | 6000          | 6380          |
| 250 SMB       | 5620          | 5620          | 6000          | 6320          | 6000          | 7480          | 4540          | 4540          | 5100          | 5100          | 6000          | 6040          |
| 250 SMC       | 5260          | 5260          | 5960          | 5960          | 6000          | 6860          | 4220          | 4220          | 4760          | 4760          | 5520          | 5520          |
| 280 SM        | 6200          | 4200          | 7900          | 5900          | 9100          | 7100          | 4850          | 2850          | 6100          | 4100          | 7000          | 5000          |
| 315 SM        | 6100          | 4100          | 9250          | 7250          | 10700         | 8700          | 4750          | 2750          | 7100          | 5100          | 8150          | 6150          |
| 315 ML        | 6000          | 4000          | 9150          | 7150          | 10550         | 8550          | 4700          | 2700          | 7050          | 5050          | 8050          | 6050          |
| 315 LK        | 5900          | 3900          | 8950          | 6950          | 10250         | 8250          | 4600          | 2600          | 6850          | 4850          | 7750          | 5750          |
| 355 SM        | 2950          | 6750          | 8450          | 12250         | 10250         | 14050         | 1650          | 5450          | 5750          | 9550          | 7050          | 10850         |
| 355 ML        | 2900          | 6700          | 8350          | 12150         | 10100         | 13900         | 1550          | 5350          | 5600          | 9400          | 6850          | 10650         |
| 355 LK        | -             | -             | -             | -             | 9800          | 13600         | -             | -             | -             | -             | 6600          | 10400         |

### Forme de montage IM V1



| Hauteur d'axe | 20 000 heures |               |               |               |               |               | 40 000 heures |               |               |               |               |               |
|---------------|---------------|---------------|---------------|---------------|---------------|---------------|---------------|---------------|---------------|---------------|---------------|---------------|
|               | 2 pôles       |               | 4 pôles       |               | 6 pôles       |               | 2 pôles       |               | 4 pôles       |               | 6 pôles       |               |
|               | $F_{AD}$<br>N | $F_{AZ}$<br>N | $F_{AD}$<br>N | $F_{AZ}$<br>N | $F_{AD}$<br>N | $F_{AZ}$<br>N | $F_{AD}$<br>N | $F_{AZ}$<br>N | $F_{AD}$<br>N | $F_{AZ}$<br>N | $F_{AD}$<br>N | $F_{AZ}$<br>N |
| 160 MLA       | 3100          | 2578          | 3820          | 3150          | 4100          | 3410          | 2570          | 2048          | 3120          | 2450          | 3325          | 2635          |
| 160 MLB       | 3120          | 2570          | 3880          | 3085          | 4120          | 3240          | 2580          | 2030          | 3180          | 2385          | 3360          | 2480          |
| 160 MLC       | 3080          | 2500          | 3620          | 2770          | 3680          | 2700          | 2560          | 1980          | 2985          | 2135          | 3005          | 2025          |
| 160 MLD       | 3220          | 2540          | 3420          | 2470          | -             | -             | 2665          | 1985          | 2820          | 1870          | -             | -             |
| 160 MLE       | 2900          | 2150          | -             | -             | -             | -             | 2420          | 1670          | -             | -             | -             | -             |
| 180 MLA       | 3660          | 2940          | 4160          | 3150          | 4800          | 3675          | 3060          | 2340          | 3460          | 2450          | 3940          | 2815          |
| 180 MLB)      | 3760          | 2960          | 4220          | 3095          | 4500          | 3285          | 3125          | 2320          | 3500          | 2375          | 3700          | 2485          |
| 180 MLC)      | -             | -             | 3880          | 2660          | -             | -             | -             | -             | 3220          | 2000          | -             | -             |
| 200 MLA       | 5000          | 3965          | 5000          | 4680          | 5000          | 5265          | 4200          | 3125          | 5000          | 3640          | 5000          | 4065          |
| 200 MLB       | 5000          | 3905          | 5000          | 4060          | 5000          | 4800          | 4220          | 3085          | 4700          | 3120          | 5000          | 3660          |
| 200 MLC       | 4600          | 3385          | 5000          | 3775          | 5000          | 4165          | 3880          | 2665          | 4520          | 2875          | 5000          | 3105          |
| 200 MLD       | 4660          | 3370          | -             | -             | -             | -             | 3925          | 2635          | -             | -             | -             | -             |
| 225 SMA       | 5000          | 4375          | 5000          | 5445          | 5000          | 5735          | 4780          | 3455          | 5000          | 4225          | 5000          | 4395          |
| 225 SMB       | 5000          | 4245          | 5000          | 5175          | 5000          | 5155          | 4780          | 3345          | 5000          | 3995          | 5000          | 3915          |
| 225 SMC       | 5000          | 3670          | 5000          | 4445          | -             | -             | 4440          | 2900          | 5000          | 3425          | -             | -             |
| 225 SMD       | 5000          | 3590          | 5000          | 3895          | -             | -             | 4400          | 2790          | 5000          | 2935          | -             | -             |
| 250 SMA       | 6000          | 5345          | 6000          | 6300          | 6000          | 6950          | 5840          | 4225          | 6000          | 4920          | 6000          | 5350          |
| 250 SMB       | 6000          | 4830          | 6000          | 5325          | 6000          | 6370          | 5640          | 3810          | 6000          | 4085          | 6000          | 4830          |
| 250 SMC       | 6000          | 4395          | 6000          | 4900          | 6000          | 5575          | 5400          | 3415          | 6000          | 3700          | 6000          | 4135          |
| 280 SM        | 7800          | 3100          | 9950          | 4550          | 11650         | 5450          | 6450          | 1750          | 8150          | 2750          | 9550          | 3300          |
| 315 SM        | 8300          | 2600          | 12200         | 5300          | 14500         | 6150          | 6950          | 1250          | 10000         | 3150          | 11950         | 3600          |
| 315 ML        | 8700          | 2200          | 12650         | 4850          | 15150         | 5500          | 7350          | 850           | 10500         | 2650          | 12600         | 2950          |
| 315 LK        | 9350          | 1550          | 13650         | 3850          | 16550         | 4100          | 8000          | 200           | 11500         | 1650          | 14000         | 1550          |
| 355 SM        | 6600          | 4300          | 13900         | 8600          | 17000         | 9550          | 5200          | 2950          | 11100         | 5800          | 13700         | 6250          |
| 355 ML        | 7050          | 3800          | 14600         | 7900          | 18000         | 8550          | 5700          | 2450          | 11800         | 5100          | 14700         | 5250          |
| 355 LK        | -             | -             | -             | -             | 19500         | 7050          | -             | -             | -             | -             | 16200         | 3750          |

# Informations pour commander

Pour toute commande, vous devez spécifier au minimum les données suivantes, comme dans l'exemple ci-après.

Le code produit est établi comme décrit ci-après.

|                            |                 |
|----------------------------|-----------------|
| Type de moteur             | M4BP 280 SMB    |
| Nombre de pôles            | 2               |
| Forme de montage (code IM) | IM B3 (IM 1001) |
| Puissance nominale         | 75 kW           |
| Code produit               | 3GBP281220-ADK  |
| Codes options, au besoin   |                 |

## Hauteur d'axe

|   |   |                            |                             |                 |   |   |   |   |    |    |    |    |    |    |    |    |    |    |
|---|---|----------------------------|-----------------------------|-----------------|---|---|---|---|----|----|----|----|----|----|----|----|----|----|
| A   | B | C                          | D.E.F.                      | G               |   |   |   |   |    |    |    |    |    |    |    |    |    |    |
| <b>M4BP 280 SMB 3GBP 281 220 - ADK 003 etc.</b>   |   |                            |                             |                 |   |   |   |   |    |    |    |    |    |    |    |    |    |    |
| <table border="1" style="margin-left: auto; margin-right: auto;"> <tr> <td>1</td><td>2</td><td>3</td><td>4</td><td>5</td><td>6</td><td>7</td><td>8</td><td>9</td><td>10</td><td>11</td><td>12</td><td>13</td><td>14</td> </tr> </table> |   |                            |                             |                 | 1 | 2 | 3 | 4 | 5  | 6  | 7  | 8  | 9  | 10 | 11 | 12 | 13 | 14 |
| 1   | 2 | 3                          | 4                           | 5               | 6 | 7 | 8 | 9 | 10 | 11 | 12 | 13 | 14 |    |    |    |    |    |
| A Type de moteur  |   | C Code produit             | E Code de tension/fréquence | G Codes options |   |   |   |   |    |    |    |    |    |    |    |    |    |    |
| B Hauteur d'axe   |   | D Code de forme de montage | F Code de génération        |                 |   |   |   |   |    |    |    |    |    |    |    |    |    |    |

## Signification du code produit :

### Positions 1 à 4

**3GBP** = Moteur asynchrone fermé, auto-ventilé, gamme fonte

### Positions 5 et 6

Hauteur d'axe normalisée IEC

16 = 160

18 = 180

20 = 200

22 = 225

25 = 250

28 = 280

31 = 315

35 = 355

### Position 7

Vitesse (paires de pôles)

1 = 2 pôles

2 = 4 pôles

3 = 6 pôles

### Positions 8 à 10

Longueur de fer

### Position 11

- (tiret)

### Position 12

Forme de montage

A = Moteur à pattes, boîte à bornes sur le dessus

R = Moteur à pattes ; boîte à bornes à droite vue côté commande (C.C.)

L = Moteur à pattes ; boîte à bornes à gauche vue côté commande (C.C.)

B = Moteur à bride ; trous lisses

C = Moteur à bride ; trous taraudés (hauteurs d'axe 71 à 112)

H = Moteur à pattes et à bride ; bride à trous lisses, boîte à bornes sur le dessus

J = Moteur à pattes et à bride ; bride à trous taraudés

S = Moteur à pattes et bride ; boîte à bornes à droite vue côté commande (C.C.)

T = Moteur à pattes et bride ; boîte à bornes à gauche vue côté commande (C.C.)

V = Moteur à bride ; bride spéciale

F = Moteur à pattes et à bride ; bride spéciale

### Position 13

Code de tension et fréquence

Moteurs monovitesse

B 380 VΔ 50 Hz

D 400 VΔ, 415 VΔ, 690 VY 50 Hz

E 500 VΔ 50 Hz

F 500 VY 50 Hz

S 230 VΔ, 400 VY, 415 VY 50 Hz

T 660 VΔ 50 Hz

U 690 VΔ 50 Hz

X Autre tension nominale, couplage ou fréquence, 690 V maxi

Moteurs bi-vitesse

A 220 V 50 Hz

B 380 V 50 Hz

D 400 V 50 Hz

E 500 V 50 Hz

S 230 V 50 Hz

X Autre tension nominale, couplage ou fréquence, 690 V maxi

### Remarque

Code de tension X : le code option 209 pour tension ou fréquence non standard (bobinage spécial) doit être commandé.

### Position 14

Exécution : A, B, C...G...K = Le code de génération est suivi des codes options

# Moteurs Premium BT • gamme fonte

## Caractéristiques techniques des moteurs asynchrones triphasés fermés

IE3

IP 55 - IC 411 - Isolation classe F, échauffement classe B

Classe de rendement IE3 selon IEC 60034-30 ; 2008

| Puissance kW                 | Type moteur  | Code produit     | Vitesse tr/min     | Rendement IEC 60034-2-1; 2007 |             |                         | Facteur puiss. cos φ | Intensité        |                                 | Couple            |                                 |                                 | Moment d'inertie J = 1/4 GD <sup>2</sup> kgm <sup>2</sup> | Masse kg | Niveau de pression sonore L <sub>TPA</sub> dB |
|------------------------------|--------------|------------------|--------------------|-------------------------------|-------------|-------------------------|----------------------|------------------|---------------------------------|-------------------|---------------------------------|---------------------------------|---|----------|---|
|                              |              |                  |                    | 100 % charge                  | 75 % charge | 50 % charge             |                      | I <sub>N</sub> A | I <sub>s</sub> / I <sub>N</sub> | C <sub>N</sub> Nm | C <sub>1</sub> / C <sub>N</sub> | C <sub>B</sub> / C <sub>N</sub> |   |          |   |
| <b>3000 tr/min = 2 pôles</b> |              |                  | <b>400 V 50 Hz</b> |                               |             | <b>Série normalisée</b> |                      |                  |                                 |                   |                                 |                                 |   |          |   |
| 11                           | M4BP 160 MLA | 3GBP 161 051-••G | 2943               | 92.1                          | 92.8        | 92.5                    | 0.92                 | 18.7             | 8.1                             | 35.6              | 2.7                             | 3.4                             | 0.052   | 142      | 69  |
| 15                           | M4BP 160 MLB | 3GBP 161 052-••G | 2943               | 92.6                          | 93.4        | 93.2                    | 0.92                 | 25.4             | 8.4                             | 48.6              | 3.1                             | 3.4                             | 0.062   | 171      | 69  |
| 18.5                         | M4BP 160 MLC | 3GBP 161 053-••G | 2942               | 93.1                          | 93.9        | 93.9                    | 0.93                 | 30.8             | 8.3                             | 60.0              | 3.1                             | 3.6                             | 0.072   | 184      | 69  |
| 22                           | M4BP 180 MLA | 3GBP 181 051-••G | 2957               | 93.2                          | 93.9        | 93.8                    | 0.91                 | 37.4             | 8.1                             | 71.0              | 2.6                             | 3.2                             | 0.116   | 235      | 69  |
| 30                           | M4BP 200 MLA | 3GBP 201 051-••G | 2958               | 94.2                          | 94.9        | 94.7                    | 0.90                 | 51.0             | 7.8                             | 96.8              | 2.8                             | 3.1                             | 0.196   | 299      | 72  |
| 37                           | M4BP 200 MLB | 3GBP 201 052-••G | 2960               | 94.7                          | 95.2        | 95.0                    | 0.91                 | 61.9             | 8.8                             | 119               | 3.1                             | 3.4                             | 0.217   | 314      | 72  |
| 45                           | M4BP 225 SMA | 3GBP 221 051-••G | 2972               | 95.2                          | 95.3        | 94.7                    | 0.90                 | 75.8             | 8.0                             | 144               | 2.9                             | 2.9                             | 0.323   | 410      | 74  |
| 55                           | M4BP 250 SMA | 3GBP 251 051-••G | 2975               | 95.5                          | 95.6        | 94.8                    | 0.90                 | 92.3             | 8.3                             | 176               | 2.9                             | 3.2                             | 0.579   | 453      | 75  |
| 75                           | M4BP 280 SMB | 3GBP 281 220-••K | 2979               | 95.5                          | 95.4        | 94.6                    | 0.87                 | 130              | 7.3                             | 240               | 2.1                             | 2.9                             | 0.9   | 665      | 77  |
| 90                           | M4BP 280 SMC | 3GBP 281 230-••K | 2981               | 95.7                          | 95.6        | 94.8                    | 0.88                 | 154              | 8.0                             | 288               | 2.5                             | 3.1                             | 1.15  | 725      | 77  |
| 110                          | M4BP 315 SMB | 3GBP 311 220-••K | 2982               | 95.9                          | 95.7        | 95.0                    | 0.87                 | 190              | 6.7                             | 352               | 1.9                             | 2.6                             | 1.4   | 940      | 77  |
| 132                          | M4BP 315 SMC | 3GBP 311 230-••K | 2984               | 95.9                          | 95.9        | 95.3                    | 0.88                 | 225              | 7.9                             | 422               | 2.4                             | 3.0                             | 1.7   | 1025     | 77  |
| 160                          | M4BP 315 MLA | 3GBP 311 410-••K | 2982               | 96.1                          | 96.1        | 95.8                    | 0.90                 | 267              | 7.3                             | 512               | 2.2                             | 2.7                             | 2.1   | 1190     | 77  |
| 200                          | M4BP 315 MLB | 3GBP 311 420-••K | 2982               | 96.2                          | 96.2        | 96.0                    | 0.90                 | 333              | 6.8                             | 640               | 1.9                             | 2.6                             | 2.2   | 1220     | 77  |
| 200 <sup>1)</sup>            | M4BP 355 SMA | 3GBP 351 210-••K | 2984               | 96.2                          | 96.1        | 95.5                    | 0.89                 | 337              | 7.6                             | 640               | 2.0                             | 3.1                             | 3.0   | 1600     | 83  |
| 250                          | M4BP 315 LKB | 3GBP 311 820-••K | 2981               | 96.3                          | 96.3        | 96.2                    | 0.91                 | 411              | 7.9                             | 800               | 2.5                             | 2.7                             | 2.9   | 1540     | 77  |
| 250 <sup>1)</sup>            | M4BP 355 SMB | 3GBP 351 220-••K | 2983               | 96.3                          | 96.3        | 95.9                    | 0.90                 | 416              | 7.6                             | 800               | 2.2                             | 3.0                             | 3.4   | 1680     | 83  |
| 315 <sup>1)</sup>            | M4BP 355 SMC | 3GBP 351 230-••K | 2984               | 96.4                          | 96.4        | 95.9                    | 0.89                 | 529              | 7.8                             | 1008              | 2.3                             | 2.8                             | 3.6   | 1750     | 83  |
| 355 <sup>1)</sup>            | M4BP 355 MLA | 3GBP 351 410-••K | 2982               | 96.5                          | 96.5        | 96.3                    | 0.90                 | 589              | 7.5                             | 1136              | 2.3                             | 2.6                             | 4.1   | 2000     | 83  |
| <b>1500 tr/min = 4 pôles</b> |              |                  | <b>400 V 50 Hz</b> |                               |             | <b>Série normalisée</b> |                      |                  |                                 |                   |                                 |                                 |   |          |   |
| 11                           | M4BP 160 MLA | 3GBP 162 051-••G | 1473               | 92.3                          | 93.0        | 92.8                    | 0.84                 | 20.4             | 7.7                             | 71.3              | 2.6                             | 2.9                             | 0.108   | 174      | 62  |
| 15                           | M4BP 160 MLB | 3GBP 162 052-••G | 1474               | 92.7                          | 93.4        | 93.2                    | 0.84                 | 27.8             | 7.9                             | 97.1              | 2.8                             | 3.3                             | 0.125   | 187      | 62  |
| 18.5                         | M4BP 180 MLA | 3GBP 182 051-••G | 1481               | 93.3                          | 94.0        | 93.8                    | 0.82                 | 34.9             | 7.6                             | 119               | 3.0                             | 3.1                             | 0.217   | 235      | 62  |
| 22                           | M4BP 180 MLB | 3GBP 182 052-••G | 1480               | 93.3                          | 94.1        | 94.1                    | 0.82                 | 41.5             | 8.2                             | 141               | 2.8                             | 3.1                             | 0.217   | 236      | 62  |
| 30                           | M4BP 200 MLA | 3GBP 202 051-••G | 1484               | 94.4                          | 94.9        | 94.7                    | 0.84                 | 54.6             | 8.3                             | 193               | 3.0                             | 3.3                             | 0.366   | 319      | 63  |
| 37                           | M4BP 225 SMA | 3GBP 222 051-••G | 1482               | 94.9                          | 95.5        | 95.4                    | 0.86                 | 65.4             | 7.7                             | 238               | 2.8                             | 3.1                             | 0.536   | 399      | 66  |
| 45                           | M4BP 225 SMB | 3GBP 222 052-••G | 1482               | 95.2                          | 95.6        | 95.5                    | 0.85                 | 80.2             | 7.9                             | 289               | 2.8                             | 3.2                             | 0.536   | 399      | 66  |
| 55                           | M4BP 250 SMA | 3GBP 252 051-••G | 1485               | 95.4                          | 95.9        | 95.7                    | 0.85                 | 97.8             | 7.9                             | 353               | 3.0                             | 3.3                             | 0.933   | 476      | 67  |
| 75                           | M4BP 280 SMB | 3GBP 282 220-••K | 1486               | 95.7                          | 95.8        | 95.3                    | 0.85                 | 133              | 7.4                             | 481               | 2.5                             | 2.8                             | 1.5   | 665      | 66  |
| 90                           | M4BP 280 SMC | 3GBP 282 230-••K | 1487               | 95.9                          | 96.0        | 95.5                    | 0.85                 | 159              | 7.9                             | 577               | 2.9                             | 3.0                             | 1.85  | 725      | 66  |
| 110                          | M4BP 315 SMC | 3GBP 312 230-••K | 1490               | 96.3                          | 96.3        | 95.7                    | 0.85                 | 193              | 7.8                             | 704               | 2.4                             | 3.1                             | 2.9   | 1000     | 68  |
| 132                          | M4BP 315 SMD | 3GBP 312 240-••K | 1490               | 96.4                          | 96.4        | 95.9                    | 0.85                 | 232              | 7.9                             | 845               | 2.6                             | 3.2                             | 3.2   | 1065     | 68  |
| 160                          | M4BP 315 MLB | 3GBP 312 420-••K | 1489               | 96.4                          | 96.4        | 96.1                    | 0.86                 | 278              | 7.9                             | 1026              | 2.7                             | 3.0                             | 3.9   | 1220     | 68  |
| 200                          | M4BP 315 LKB | 3GBP 312 820-••K | 1490               | 96.5                          | 96.5        | 96.3                    | 0.87                 | 343              | 7.6                             | 1281              | 2.5                             | 2.9                             | 5.0   | 1520     | 74  |
| 200                          | M4BP 355 SMA | 3GBP 352 210-••K | 1490               | 96.5                          | 96.5        | 96.3                    | 0.87                 | 343              | 7.3                             | 1281              | 2.1                             | 2.7                             | 5.9   | 1610     | 74  |
| 250                          | M4BP 315 LKC | 3GBP 312 830-••K | 1491               | 96.6                          | 96.6        | 96.4                    | 0.87                 | 429              | 7.8                             | 1601              | 2.3                             | 3.0                             | 5.5   | 1600     | 74  |
| 250                          | M4BP 355 SMB | 3GBP 352 220-••K | 1491               | 96.6                          | 96.6        | 96.3                    | 0.87                 | 429              | 7.8                             | 1601              | 2.5                             | 2.9                             | 6.9   | 1780     | 74  |
| 315                          | M4BP 355 SMC | 3GBP 352 230-••K | 1491               | 96.7                          | 96.7        | 96.3                    | 0.85                 | 553              | 7.4                             | 2017              | 2.8                             | 2.9                             | 7.2   | 1820     | 74  |
| 355                          | M4BP 355 MLA | 3GBP 352 410-••K | 1491               | 96.7                          | 96.7        | 96.4                    | 0.86                 | 616              | 7.9                             | 2273              | 2.7                             | 2.9                             | 8.4   | 2140     | 74  |

<sup>1)</sup> Réduction de 3dB(A) du niveau de pression sonore avec ventilateur unidirectionnel. Le sens de rotation doit être spécifié à la commande, cf. codes options 044 et 045.

Les deux puces (••) dans le code produit doivent être remplacées par le code du mode de montage et par le code de tension et de fréquence (voir "informations pour commander")

I<sub>s</sub> / I<sub>N</sub> = courant de démarrage  
 C<sub>1</sub> / C<sub>N</sub> = couple à rotor bloqué  
 C<sub>B</sub> / C<sub>N</sub> = couple de décrochage

Valeurs de rendement selon IEC 60034-2-1; 2007

N.B. : les valeurs ne sont pas comparables sans connaître la méthode de mesure.

ABB a calculé les valeurs de rendement selon la méthode indirecte, les pertes supplémentaires étant déterminées par mesure.



# Moteurs Premium BT • gamme fonte

## Caractéristiques techniques des moteurs asynchrones triphasés fermés

IE3

IP 55 - IC 411 - Isolation classe F, échauffement classe B  
 Classe de rendement IE3 selon IEC 60034-30 ; 2008

| Puissance kW                 | Type moteur  | Code produit       | Vitesse tr/min | Rendement IEC 60034-2-1; 2007 |             |             | Facteur puiss. cos φ | Intensité        |                                 | Couple            |                                 |                                 | Moment d'inertie J = 1/4 GD <sup>2</sup> kgm <sup>2</sup> | Masse kg | Niveau de pression sonore L <sub>PA</sub> dB |
|------------------------------|--------------|--------------------|----------------|-------------------------------|-------------|-------------|----------------------|------------------|---------------------------------|-------------------|---------------------------------|---------------------------------|---|----------|--|
|                              |              |                    |                | 100 % charge                  | 75 % charge | 50 % charge |                      | I <sub>N</sub> A | I <sub>s</sub> / I <sub>N</sub> | C <sub>N</sub> Nm | C <sub>1</sub> / C <sub>N</sub> | C <sub>b</sub> / C <sub>N</sub> |   |          |  |
| <b>1000 tr/min = 6 pôles</b> |              | <b>400 V 50 Hz</b> |                | <b>Série normalisée</b>       |             |             |                      |                  |                                 |                   |                                 |                                 |   |          |  |
| 7.5                          | M4BP 160 MLA | 3GBP 163 051-••G   | 980            | 90.8                          | 91.5        | 91.0        | 0.78                 | 15.2             | 7.9                             | 73.0              | 1.7                             | 3.3                             | 0.114   | 173      | 59   |
| 11                           | M4BP 160 MLB | 3GBP 163 052-••G   | 979            | 91.2                          | 91.8        | 91.1        | 0.74                 | 23.5             | 8.5                             | 107               | 2.2                             | 3.9                             | 0.131   | 186      | 59   |
| 15                           | M4BP 180 MLA | 3GBP 183 052-••G   | 987            | 92.2                          | 92.5        | 91.5        | 0.77                 | 30.4             | 7.7                             | 145               | 2.2                             | 3.5                             | 0.225   | 234      | 59   |
| 18.5                         | M4BP 200 MLA | 3GBP 203 051-••G   | 990            | 92.9                          | 93.2        | 92.7        | 0.77                 | 37.3             | 7.5                             | 178               | 2.6                             | 3.2                             | 0.448   | 292      | 63   |
| 22                           | M4BP 200 MLB | 3GBP 203 052-••G   | 990            | 93.3                          | 93.7        | 93.1        | 0.79                 | 43.0             | 7.8                             | 212               | 2.6                             | 3.2                             | 0.531   | 318      | 63   |
| 30                           | M4BP 225 SMA | 3GBP 223 051-••G   | 989            | 94.1                          | 94.7        | 94.5        | 0.81                 | 56.8             | 7.9                             | 289               | 2.8                             | 3.1                             | 0.813   | 393      | 63   |
| 37                           | M4BP 250 SMA | 3GBP 253 051-••G   | 991            | 94.5                          | 95.0        | 94.8        | 0.83                 | 68.0             | 7.7                             | 356               | 2.7                             | 2.9                             | 1.486   | 468      | 63   |
| 45                           | M4BP 280 SMB | 3GBP 283 220-••K   | 991            | 94.8                          | 94.9        | 94.2        | 0.86                 | 79.6             | 6.9                             | 433               | 2.4                             | 2.6                             | 2.2   | 680      | 65   |
| 55                           | M4BP 280 SMC | 3GBP 283 230-••K   | 990            | 95.1                          | 95.1        | 94.7        | 0.86                 | 97.0             | 6.8                             | 530               | 2.4                             | 2.6                             | 2.85  | 725      | 65   |
| 75                           | M4BP 315 SMC | 3GBP 313 230-••K   | 993            | 95.3                          | 95.3        | 94.8        | 0.84                 | 135              | 7.0                             | 721               | 2.2                             | 2.8                             | 4.9   | 1000     | 67   |
| 90                           | M4BP 315 SMD | 3GBP 313 240-••K   | 994            | 95.5                          | 95.5        | 94.9        | 0.83                 | 163              | 7.2                             | 864               | 2.4                             | 2.9                             | 4.9   | 1040     | 67   |
| 110                          | M4BP 315 MLB | 3GBP 313 420-••K   | 993            | 95.5                          | 95.5        | 95.1        | 0.84                 | 197              | 6.9                             | 1057              | 2.3                             | 2.7                             | 6.3   | 1200     | 68   |
| 132                          | M4BP 315 LKA | 3GBP 313 810-••K   | 993            | 95.7                          | 95.7        | 95.4        | 0.83                 | 239              | 6.9                             | 1269              | 2.4                             | 2.7                             | 7.3   | 1410     | 68   |
| 160                          | M4BP 315 LKC | 3GBP 313 830-••K   | 994            | 95.9                          | 95.9        | 95.5        | 0.83                 | 290              | 7.4                             | 1537              | 2.7                             | 2.9                             | 9.2   | 1600     | 68   |
| 160                          | M4BP 355 SMB | 3GBP 353 220-••K   | 995            | 95.9                          | 95.9        | 95.5        | 0.83                 | 290              | 7.0                             | 1535              | 2.1                             | 2.7                             | 9.7   | 1680     | 73   |
| 200                          | M4BP 355 SMC | 3GBP 353 230-••K   | 995            | 96.0                          | 96.0        | 95.7        | 0.83                 | 362              | 7.3                             | 1919              | 2.3                             | 2.8                             | 11.3  | 1820     | 73   |
| 250                          | M4BP 355 MLB | 3GBP 353 420-••K   | 995            | 96.0                          | 96.0        | 95.8        | 0.83                 | 452              | 7.1                             | 2399              | 2.3                             | 2.7                             | 13.5  | 2180     | 73   |
| 315                          | M4BP 355 LKA | 3GBP 353 810-••K   | 994            | 96.0                          | 96.0        | 95.8        | 0.83                 | 570              | 6.9                             | 3026              | 2.3                             | 2.6                             | 15.5  | 2500     | 76   |
| 355                          | M4BP 355 LKB | 3GBP 353 820-••K   | 995            | 96.0                          | 96.0        | 95.6        | 0.80                 | 667              | 7.7                             | 3407              | 2.7                             | 2.9                             | 16.5  | 2600     | 76   |

Les deux puces (••) dans le code produit doivent être remplacées par le code du mode de montage et par le code de tension et de fréquence (voir "informations pour commander")

I<sub>s</sub> / I<sub>N</sub> = courant de démarrage  
 C<sub>1</sub> / C<sub>N</sub> = couple à rotor bloqué  
 C<sub>b</sub> / C<sub>N</sub> = couple de décrochage

Valeurs de rendement selon IEC 60034-2-1; 2007

N.B. : les valeurs ne sont pas comparables sans connaître la méthode de mesure.

ABB a calculé les valeurs de rendement selon la méthode indirecte, les pertes supplémentaires étant déterminées par mesure.

Moteurs gamme fonte

# Moteurs Process Performance BT - IE2 Gamme fonte

Moteurs asynchrones triphasés fermés BT  
Hauteurs d'axe 71 à 450  
Puissances 0.25 à 1000 kW



[www.abb.com/motors&generators](http://www.abb.com/motors&generators)



# Conception mécanique

Les moteurs Process Performance sont développés en collaboration avec les clients de divers secteurs industriels tels que ceux de l'eau, du papier et de l'extraction minière.

Les moteurs de la gamme fonte incluent en standard les éléments suivants :

- Classe de rendement IE2
- Capot de ventilateur métallique
- Sondes PTC dans les bobinages
- Trous de purge

A partir de la hauteur d'axe 160 :

- Graisseurs et prises pour capteurs SPM
- Plaque signalétique en acier inoxydable
- Borne de masse extérieure

## Stator

La carcasse moteur, les pattes, les flasques et paliers, et la boîte à bornes sont en fonte. Des pattes intégralement en fonte permettent un montage très rigide et minimisent les vibrations.

Les moteurs peuvent être soit à pattes, soit à bride, ou combiner ces deux modes de montage.

## Trous de purge

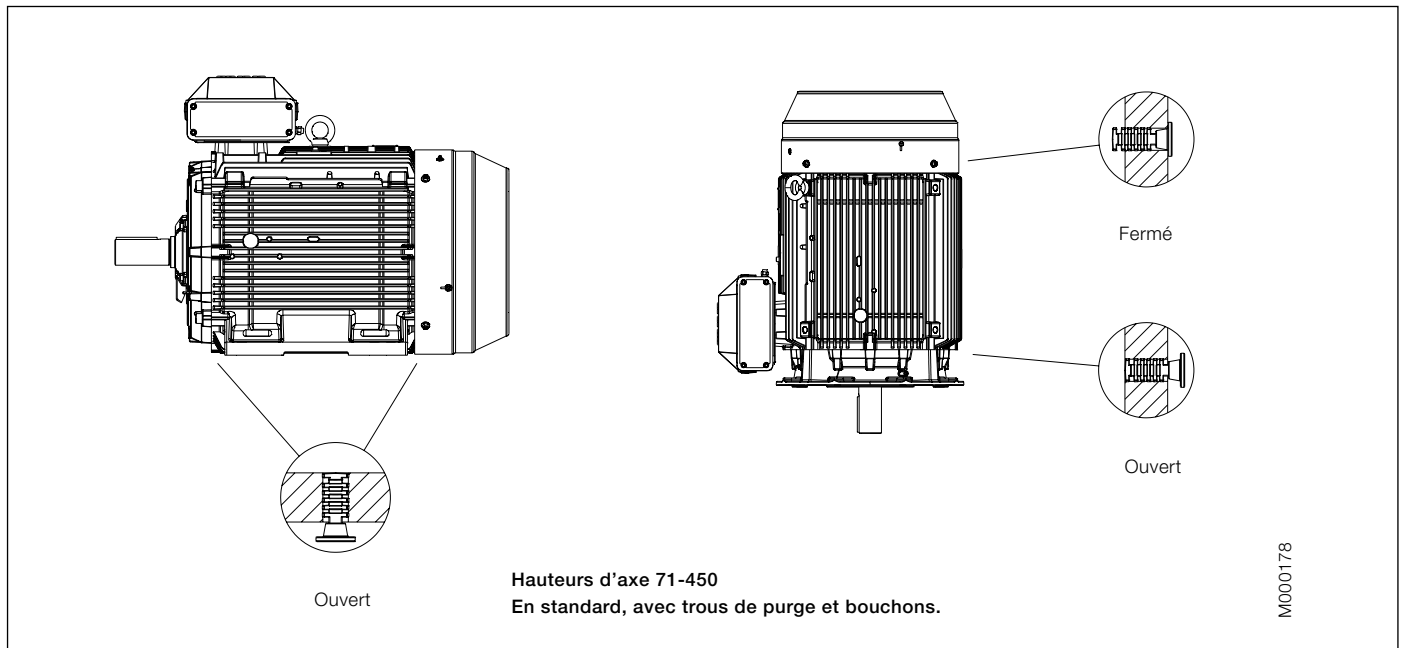
Les moteurs destinés à fonctionner dans des environnements fortement humides, et plus particulièrement en service intermittent, doivent être dotés de trous de purge. La désignation IM (ex. IM 3031) spécifie la forme de montage du moteur.

Les hauteurs d'axe 71 à 450 comportent des trous de purge obturés par des bouchons ouverts à la livraison. Au moment du montage des moteurs, vérifiez que ces trous de purge sont bien dirigés vers le bas.

En cas de montage à arbre vertical, le bouchon supérieur doit être complètement enfoncé au moyen d'un marteau. Dans des environnements très poussiéreux, les deux bouchons devront être complètement enfoncés.

Lorsque le mode de montage diffère de celui du moteur à pattes IM B3, la commande doit préciser le code option 066.

Cf. codes options 065 et 066 pour "Trous de purge".



# Roulements

Les moteurs sont équipés en standard de roulements à une seule rangée de billes (cf. tableaux ci-dessous). Les moteurs ABB disposent, en option, de roulements à rouleaux (NU- ou NJ-) C.C. particulièrement adaptés à des entraînements poulie-courroie et permettant de supporter des charges radiales importantes.

En cas de charges axiales importantes, des roulements à billes à contact oblique doivent être utilisés (option). Lors de la commande d'un moteur à roulements à billes à contact oblique, la forme de montage ainsi que le sens d'application et la valeur de la charge axiale doivent être précisés. Pour des roulements spéciaux, cf. codes options.

## Série normalisée avec roulements à billes

| Hauteur d'axe | Nombre de pôles | Roulements à billes |            |
|---------------|-----------------|---------------------|------------|
|               |                 | D-end               | N-end      |
| 71            | 2-8             | 6203-2Z/C3          | 6202-2Z/C3 |
| 80            | 2-8             | 6204-2Z/C3          | 6203-2Z/C3 |
| 90            | 2-8             | 6205-2Z/C3          | 6204-2Z/C3 |
| 100           | 2-8             | 6206-2Z/C3          | 6205-2Z/C3 |
| 112           | 2-8             | 6206-2Z/C3          | 6205-2Z/C3 |
| 132           | 2-8             | 6208-2Z/C3          | 6208-2Z/C3 |
| 160           | 2-12            | 6309/C3             | 6209/C3    |
| 180           | 2-12            | 6310/C3             | 6209/C3    |
| 200           | 2-12            | 6312/C3             | 6210/C3    |
| 225           | 2-12            | 6313/C3             | 6212/C3    |
| 250           | 2-12            | 6315/C3             | 6213/C3    |
| 280           | 2               | 6316/C3             | 6316/C3    |
|               | 4-12            | 6316/C3             | 6316/C3    |
| 315           | 2               | 6316/C3             | 6316/C3    |
|               | 4-12            | 6319/C3             | 6316/C3    |
| 355           | 2               | 6316M/C3            | 6316M/C3   |
|               | 4-12            | 6322/C3             | 6316/C3    |
| 400           | 2               | 6317M/C3            | 6317M/C3   |
|               | 4-12            | 6324/C3             | 6319/C3    |
| 450           | 2               | 6317M/C3            | 6317M/C3   |
|               | 4-12            | 6326M/C3            | 6322/C3    |

<sup>1)</sup> Sur demande

## Série avec roulements à rouleaux, code option 037

| Hauteur d'axe | Nombre de pôles | Roulements à rouleaux, code option 037 |  |
|---------------|-----------------|--|--|
|               |                 | C.C.                                   |  |
| 71            | 2-8             | NU 303                                 |  |
| 80            | 2-8             | NU 304                                 |  |
| 90            | 2-8             | NU 305                                 |  |
| 100           | 2-8             | NU 306                                 |  |
| 112           | 2-8             | NU 306                                 |  |
| 132           | 2-8             | NU 308                                 |  |
| 160           | 2-12            | NU 309 ECP                             |  |
| 180           | 2-12            | NU 310 ECP                             |  |
| 200           | 2-12            | NU 312 ECP                             |  |
| 225           | 2-12            | NU 313 ECP                             |  |
| 250           | 2-12            | NU 315 ECP                             |  |
| 280           | 2               | <sup>1)</sup>                          |  |
|               | 4-12            | NU 316/C3                              |  |
| 315           | 2               | <sup>1)</sup>                          |  |
|               | 4-12            | NU 319/C3                              |  |
| 355           | 2               | <sup>1)</sup>                          |  |
|               | 4-12            | NU 322/C3                              |  |
| 400           | 2               | <sup>1)</sup>                          |  |
|               | 4-12            | NU 324/C3                              |  |
| 450           | 2               | <sup>1)</sup>                          |  |
|               | 4-12            | NU 326/C3                              |  |

## Série à roulements à billes à contact oblique, codes options 058 et 059 (Roulements et lubrification)

| Hauteur d'axe | Nombre de pôles | Roulements à billes à contact oblique |        |
|---------------|-----------------|---------------------------------------|--------|
|               |                 | C.C.                                  | C.O.C. |
| 71            | 2-8             | 7303 B                                | 7202 B |
| 80            | 2-8             | 7304 B                                | 7203 B |
| 90            | 2-8             | 7305 B                                | 7204 B |
| 100           | 2-8             | 7306 B                                | 7205 B |
| 112           | 2-8             | 7306 B                                | 7205 B |
| 132           | 2-8             | 7308 B                                | 7208 B |

## Point fixe

La bague extérieure du roulement côté commande peut être bloquée axialement avec un couvercle sur le roulement intérieur. La bague intérieure est bloquée grâce à une faible tolérance sur l'arbre.

Tous les moteurs sont équipés en standard d'un point fixe côté commande (C.C.).

## Dispositif de blocage rotor (pour le transport)

Le rotor des moteurs équipés de roulements à rouleaux ou à billes à contact oblique est immobilisé par un dispositif spécial qui protège les roulements des vibrations pendant le transport. Une étiquette spéciale signale à l'utilisateur si les moteurs de hauteurs d'axe 280 à 450 sont dotés d'un tel dispositif.

Le dispositif peut également être monté lors de toute opération de déplacement ou de manutention susceptible d'endommager les roulements.

# Jointes d'étanchéité

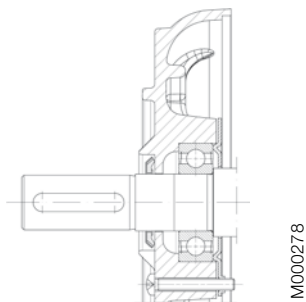
La taille et le type des jointes d'étanchéité pour les hauteurs d'axe 71 à 450 sont spécifiés dans les tableaux ci-dessous.

| Hauteur d'axe | Nombre de pôles | Série normalisée         |        | Autre série |
|---------------|-----------------|--------------------------|--------|-------------|
|               |                 | Joint axial C.C.         | C.O.C. |             |
| 71            | 2-12            | Joint à lèvres 17x32x4   | -      | 17x28x7     |
| 80            | 2-12            | Joint à lèvres 20x35x4   | -      | 20x40x7     |
| 90            | 2-12            | Joint à lèvres 25x40x4   | -      | 25x42x7     |
| 100           | 2-12            | Joint à lèvres 30x47x4,5 | -      | 30x47x7     |
| 112           | 2-12            | Joint à lèvres 30x47x4,5 | -      | 30x47x7     |
| 132           | 2-12            | Joint à lèvres 40x57x4,5 | V-40A  | 40x62x7     |
| 160           | 2-12            | RB45                     | V-45A  | 45x62x8     |
| 180           | 2-12            | RB50                     | RB45   | 50x68x8     |
| 200           | 2-12            | RB60                     | V-50A  | 60x80x8     |
| 225           | 2-12            | RB65                     | V-60A  | 65x85x10    |
| 250           | 2-12            | RB75                     | V-65A  | 75x95x10    |

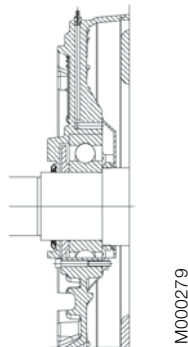
Joint axial :  
RB45...75 = Joint Gamma  
V50...95 = Joint V-ring

| Hauteur d'axe | Nombre de pôles | Série normalisée |                  | Autre série                                |  |
|---------------|-----------------|------------------|------------------|--|--|
|               |                 | C.C.             | C.O.C.           | C.C.                                       | C.O.C.                                     |
| 280           | 2               | Joint labyrinthe | Joint axial VS80 | -  | Joint labyrinthe                           |
| 280           | 4-12            | Joint axial VS80 | Joint axial VS80 | Joint labyrinthe<br>Joint radial 80x110x10 | Joint labyrinthe<br>Joint radial 80x110x10 |
| 315           | 2               | Joint labyrinthe | Joint axial VS80 | -  | Joint labyrinthe                           |
| 315SM, ML     | 4-12            | Joint axial VS95 | Joint axial VS80 | Joint labyrinthe<br>Joint radial 95x125x10 | Joint labyrinthe<br>Joint radial 80x110x10 |
| 315LK         | 4-12            | Joint labyrinthe | Joint axial VS80 | -  | Joint labyrinthe<br>Joint radial 80x110x10 |
| 355           | 2               | Joint labyrinthe | Joint axial VS80 | -  | Joint labyrinthe                           |
| 355           | 4-12            | Joint labyrinthe | Joint axial VS80 | -  | Joint labyrinthe                           |
| 400           | 2               | Joint labyrinthe | Joint labyrinthe | -  | -  |
| 400           | 4-12            | Joint labyrinthe | Joint axial VS95 | -  | Joint labyrinthe                           |
| 450           | 2               | Joint labyrinthe | Joint labyrinthe | -  | -  |
| 450           | 4-12            | Joint labyrinthe | Joint labyrinthe | -  | -  |

Hauteurs d'axe 71 à 132

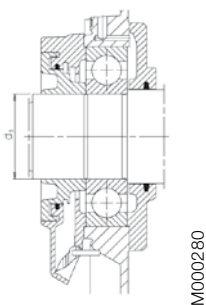


Hauteurs d'axe 160 à 250

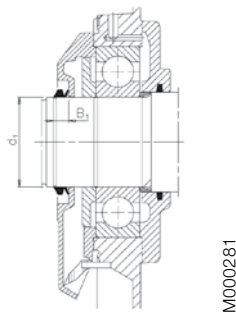


Hauteurs d'axe 280 à 450

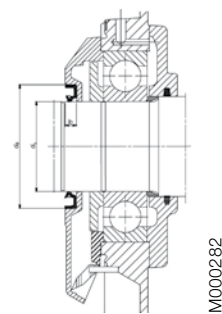
Joint labyrinthe



Joint V-ring



Joint radial



Moteurs gamme fonte

## Durée de vie des roulements

La durée de vie normale d'un roulement ( $L_{10h}$ ) telle que définie et préconisée par l'ISO 281 correspond au nombre d'heures de fonctionnement atteint ou dépassé par 90 % des roulements identiques testés dans des conditions spécifiques. 50 % des roulements atteignent au moins cinq fois cette durée de vie.

La durée de vie calculée  $L_{10h}$  pour la transmission d'énergie au moyen d'un accouplement (machine à arbre horizontal) est :

Hauteurs d'axe 280 à 450  $\geq$  200 000 heures

## Lubrification

À la livraison, les moteurs sont lubrifiés avec une graisse de qualité. Avant la première mise en route, consultez le manuel du moteur pour des informations détaillées et les instructions. Le type de graisse préconisée est spécifié dans le manuel du moteur fourni ou, dans le cas des hauteurs d'axe de 160 à 450, sur la plaque de lubrification fixée sur la carcasse du moteur. Cf. exemple de plaque de lubrification page 44.

### Moteurs à roulements graissés à vie

La série normalisée en hauteurs d'axe 71 à 132 est équipée en standard de roulements graissés à vie. Les moteurs de hauteurs d'axe 160 à 250 peuvent également être dotés de roulements graissés à vie. Ces roulements sont lubrifiés avec une graisse de qualité et haute température. Les types de roulement figurent sur les plaques signalétiques.

Les valeurs de durée de vie suivantes des roulements sont données à titre indicatif ; elles varient selon l'application et les conditions de charge :

Moteurs 4-8 pôles, environ 40 000 h

Moteurs 2 pôles, environ 20 000 h

### Intervalles de lubrification

Pour les intervalles de lubrification, ABB applique le principe de durée de vie  $L_1$  (fiabilité des roulements assurée sur 99 % des moteurs au cours de l'intervalle). Les intervalles de lubrification peuvent également être calculés selon le principe  $L_{10}$  qui sont le double des valeurs  $L_1$ . Les valeurs sont disponibles auprès d'ABB sur demande.

### Méthode de lubrification des moteurs fonte

M3BP 71-132 Roulements graissés à vie en standard

M3BP 71-132 Roulements regraissables en option

M3BP 160-450 Roulements regraissables en standard

M3BP 160-250 Roulements graissés à vie en option

### Moteurs équipés de graisseurs

Pour les hauteurs d'axe 280 à 450, les organes de roulement sont conçus pour pouvoir utiliser une tête de soupape qui simplifie la lubrification, celle-ci se faisant avec le moteur en marche.

Les graisseurs sont dotés de soupapes d'évacuation de la graisse qui doivent être ouvertes avant le graissage et refermées 1 à 2 heures après pour garantir une parfaite étanchéité des roulements à la poussière et autres impuretés.

Un collecteur de graisse peut éventuellement être utilisé (cf. code option 433).

Les tableaux suivants donnent les intervalles de lubrification selon le principe  $L_1$  pour différentes vitesses à une température ambiante de 25 °C. Ces valeurs s'appliquent aux moteurs à arbre horizontal (B3) avec une température des roulements d'environ 80 °C et en utilisant une graisse de qualité supérieure à base de savon complexe au lithium et aux minéraux ou d'huile PAO.

Pour en savoir plus, cf. manuel des moteurs BT ABB.



## Intervalles de lubrification selon le principe L<sub>1</sub>

| Hauteur d'axe  | Quantité de graisse g/roulement | kW     | 3600 tr/min | 3000 tr/min | kW     | 1800 tr/min | 1500 tr/min | kW     | 1000 tr/min | kW     | 500-900 tr/min |
|--|---------------------------------|--------|-------------|-------------|--------|-------------|-------------|--------|-------------|--------|----------------|
| <b>Roulements à billes</b>                             |                                 |        |             |             |        |             |             |        |             |        |                |
| <b>Intervalles de lubrification hrs/fonctionnement</b> |                                 |        |             |             |        |             |             |        |             |        |                |
| 160  | 25                              | ≤ 18,5 | 9000        | 12000       | ≤ 15   | 18000       | 21500       | ≤ 11   | 24000       | toutes | 24000          |
| 160  | 25                              | > 18,5 | 7500        | 10000       | > 15   | 15000       | 18000       | > 11   | 22500       | toutes | 24000          |
| 180  | 30                              | ≤ 22   | 7000        | 9000        | ≤ 22   | 15500       | 18500       | ≤ 15   | 24000       | toutes | 24000          |
| 180  | 30                              | > 22   | 6000        | 8500        | > 22   | 14000       | 17000       | > 15   | 21000       | toutes | 24000          |
| 200  | 40                              | ≤ 37   | 5500        | 8000        | ≤ 30   | 14500       | 17500       | ≤ 22   | 23000       | toutes | 24000          |
| 200  | 40                              | > 37   | 3000        | 5500        | > 30   | 10000       | 12000       | > 22   | 16000       | toutes | 20000          |
| 225  | 50                              | ≤ 45   | 4000        | 6500        | ≤ 45   | 13000       | 16500       | ≤ 30   | 22000       | toutes | 24000          |
| 225  | 50                              | > 45   | 1500        | 2500        | > 45   | 5000        | 6000        | > 30   | 8000        | toutes | 10000          |
| 250  | 60                              | ≤ 55   | 2500        | 4000        | ≤ 55   | 9000        | 11500       | ≤ 37   | 15000       | toutes | 18000          |
| 250  | 60                              | > 55   | 1000        | 1500        | > 55   | 3500        | 4500        | > 37   | 6000        | toutes | 7000           |
| 280  | 60                              | toutes | 2000        | 3500        | -      | -           | -           | -      | -           | -      | -              |
| 280  | 60                              | -      | -           | -           | toutes | 8000        | 10500       | toutes | 14000       | toutes | 17000          |
| 280  | 35                              | toutes | 1900        | 3200        | -      | -           | -           | -      | -           | -      | -              |
| 280  | 40                              | -      | -           | -           | toutes | 7800        | 9600        | toutes | 13900       | toutes | 15000          |
| 315  | 35                              | toutes | 1900        | 3200        | -      | -           | -           | -      | -           | -      | -              |
| 315  | 55                              | -      | -           | -           | toutes | 5900        | 7600        | toutes | 11800       | toutes | 12900          |
| 355  | 35                              | toutes | 1900        | 3200        | -      | -           | -           | -      | -           | -      | -              |
| 355  | 70                              | -      | -           | -           | toutes | 4000        | 5600        | toutes | 9600        | toutes | 10700          |
| 400  | 40                              | toutes | 1500        | 2700        | -      | -           | -           | -      | -           | -      | -              |
| 400  | 85                              | -      | -           | -           | toutes | 3200        | 4700        | toutes | 8600        | toutes | 9700           |
| 450  | 40                              | toutes | 1500        | 2700        | -      | -           | -           | -      | -           | -      | -              |
| 450  | 95                              | -      | -           | -           | toutes | 2500        | 3900        | toutes | 7700        | toutes | 8700           |

| Hauteur d'axe  | Quantité de graisse g/roulement | kW     | 3600 tr/min | 3000 tr/min | kW     | 1800 tr/min | 1500 tr/min | kW     | 1000 tr/min | kW     | 500-900 tr/min |
|--|---------------------------------|--------|-------------|-------------|--------|-------------|-------------|--------|-------------|--------|----------------|
| <b>Roulements à rouleaux</b>                           |                                 |        |             |             |        |             |             |        |             |        |                |
| <b>Intervalles de lubrification hrs/fonctionnement</b> |                                 |        |             |             |        |             |             |        |             |        |                |
| 160  | 25                              | ≤ 18,5 | 4500        | 6000        | ≤ 15   | 9000        | 10500       | ≤ 11   | 12000       | toutes | 12000          |
| 160  | 25                              | > 18,5 | 3500        | 5000        | > 15   | 7500        | 9000        | > 11   | 11000       | toutes | 12000          |
| 180  | 30                              | ≤ 22   | 3500        | 4500        | ≤ 22   | 7500        | 9000        | ≤ 15   | 12000       | toutes | 12000          |
| 180  | 30                              | > 22   | 3000        | 4000        | > 22   | 7000        | 8500        | > 15   | 10500       | toutes | 12000          |
| 200  | 40                              | ≤ 37   | 2750        | 4000        | ≤ 30   | 7000        | 8500        | ≤ 22   | 11500       | toutes | 12000          |
| 200  | 40                              | > 37   | 1500        | 2500        | > 30   | 5000        | 6000        | > 22   | 8000        | toutes | 10000          |
| 225  | 50                              | ≤ 45   | 2000        | 3000        | ≤ 45   | 6500        | 8000        | ≤ 30   | 11000       | toutes | 12000          |
| 225  | 50                              | > 45   | 750         | 1250        | > 45   | 2500        | 3000        | > 30   | 4000        | toutes | 5000           |
| 250  | 60                              | ≤ 55   | 1000        | 2000        | ≤ 55   | 4500        | 5500        | ≤ 37   | 7500        | toutes | 9000           |
| 250  | 60                              | > 55   | 500         | 750         | > 55   | 1500        | 2000        | > 37   | 3000        | toutes | 3500           |
| 280  | 60                              | toutes | 1000        | 1750        | -      | -           | -           | -      | -           | -      | -              |
| 280  | 70                              | -      | -           | -           | toutes | 4000        | 5250        | toutes | 7000        | toutes | 8500           |
| 280  | 35                              | toutes | 900         | 1600        | -      | -           | -           | -      | -           | -      | -              |
| 280  | 40                              | -      | -           | -           | toutes | 4000        | 5300        | toutes | 7000        | toutes | 8500           |
| 315  | 35                              | toutes | 900         | 1600        | -      | -           | -           | -      | -           | -      | -              |
| 315  | 55                              | -      | -           | -           | toutes | 2900        | 3800        | toutes | 5900        | toutes | 6500           |
| 355  | 35                              | toutes | 900         | 1600        | -      | -           | -           | -      | -           | -      | -              |
| 355  | 70                              | -      | -           | -           | toutes | 2000        | 2800        | toutes | 4800        | toutes | 5400           |
| 400  | 40                              | toutes | -           | 1300        | -      | -           | -           | -      | -           | -      | -              |
| 400  | 85                              | -      | -           | -           | toutes | 1600        | 2400        | toutes | 4300        | toutes | 4800           |
| 450  | 40                              | toutes | -           | 1300        | -      | -           | -           | -      | -           | -      | -              |
| 450  | 95                              | -      | -           | -           | toutes | 1300        | 2000        | toutes | 3800        | toutes | 4400           |

## Diamètre de la poulie

Une fois la durée de vie des roulements déterminée, le diamètre mini admissible de la poulie peut être calculé en utilisant  $F_R$  comme suit :

$$D = \frac{1.9 \cdot 10^7 \cdot K \cdot P}{n \cdot F_R}$$

avec :

- D = diamètre de la poulie, mm
- P = puissance requise, kW
- n = vitesse moteur, tr/min
- K = facteur de tension de la courroie, varie selon le type de courroie et le service type. Valeur courante pour les courroies trapézoïdales : 2,5
- $F_R$  = effort radial admissible

## Charges admissibles sur l'arbre

Les tableaux spécifient la charge radiale admissible en Newton, en supposant une charge axiale nulle et une température ambiante de 25 °C. Les valeurs sont basées sur des conditions normales de fonctionnement à 50 Hz et des durées de vie calculées de 20 000 et 40 000 heures pour les hauteurs d'axe 71 à 450.

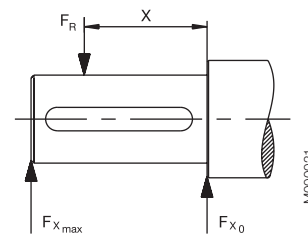
Les moteurs sont des machines à pattes IM B3 avec les charges dirigées latéralement. Dans certains cas, la résistance de l'arbre affecte les niveaux de charge admissibles. A 60 Hz, les valeurs doivent être réduites de 10 %. Pour les moteurs bi-vitesse, les valeurs doivent être basées sur la vitesse la plus élevée.

Les charges admissibles en cas d'efforts radiaux et axiaux simultanés sont disponibles sur demande.

Si la charge radiale est appliquée entre les points  $X_0$  et  $X_{\text{max}}$ , l'effort admissible  $F_R$  peut être calculé avec la formule suivante:

$$F_R = F_{X_0} - \frac{X}{E} (F_{X_0} - F_{X_{\text{max}}})$$

E = longueur du bout d'arbre de la série normalisée



### Charges radiales admissibles

#### Hauteurs d'axe 71 à 132

| Hauteur d'axe | Pôles | Longueur du bout d'arbre E (mm) | Roulements à billes |                          |               |                          |
|---------------|-------|---------------------------------|---------------------|--------------------------|---------------|--------------------------|
|               |       |                                 | 20 000 heures       |                          | 40 000 heures |                          |
|               |       |                                 | $F_{X_0}$ (N)       | $F_{X_{\text{max}}}$ (N) | $F_{X_0}$ (N) | $F_{X_{\text{max}}}$ (N) |
| 71            | 2     | 30                              | 815                 | 740                      | 720           | 615                      |
|               | 4     | 30                              | 815                 | 740                      | 720           | 615                      |
|               | 6     | 30                              | 815                 | 740                      | 720           | 615                      |
|               | 8     | 30                              | 815                 | 740                      | 720           | 615                      |
| 80            | 2     | 40                              | 1120                | 970                      | 950           | 740                      |
|               | 4     | 40                              | 1120                | 970                      | 950           | 740                      |
|               | 6     | 40                              | 1120                | 970                      | 950           | 740                      |
|               | 8     | 40                              | 1120                | 970                      | 950           | 740                      |
| 90            | 2     | 50                              | 1210                | 1050                     | 1020          | 900                      |
|               | 4     | 50                              | 1210                | 1050                     | 1020          | 900                      |
|               | 6     | 50                              | 1210                | 1050                     | 1020          | 900                      |
|               | 8     | 50                              | 1210                | 1050                     | 1020          | 900                      |
| 100           | 2     | 60                              | 2280                | 1800                     | 1930          | 1520                     |
|               | 4     | 60                              | 2280                | 1800                     | 1930          | 1520                     |
|               | 6     | 60                              | 2280                | 1800                     | 1930          | 1520                     |
|               | 8     | 60                              | 2280                | 1800                     | 1930          | 1520                     |
| 112           | 2     | 60                              | 2280                | 1800                     | 1930          | 1520                     |
|               | 4     | 60                              | 2280                | 1800                     | 1930          | 1520                     |
|               | 6     | 60                              | 2280                | 1800                     | 1930          | 1520                     |
|               | 8     | 60                              | 2280                | 1800                     | 1930          | 1520                     |
| 132           | 2     | 80                              | 2600                | 2100                     | 2300          | 1900                     |
|               | 4     | 80                              | 2600                | 2100                     | 2300          | 1900                     |
|               | 6     | 80                              | 2600                | 2100                     | 2300          | 1900                     |
|               | 8     | 80                              | 2600                | 2100                     | 2300          | 1900                     |

Hauteurs d'axe 160 à 450

| Hauteur d'axe  | Pôles | Longueur du bout d'arbre E (mm) | Roulements à billes |                        |                     |                        | Roulements à rouleaux |                        |                     |                        |
|----------------|-------|---------------------------------|---------------------|------------------------|---------------------|------------------------|-----------------------|------------------------|---------------------|------------------------|
|                |       |                                 | 20 000 heures       |                        | 40 000 heures       |                        | 20 000 heures         |                        | 40 000 heures       |                        |
|                |       |                                 | F <sub>x0</sub> (N) | F <sub>xmaxi</sub> (N) | F <sub>x0</sub> (N) | F <sub>xmaxi</sub> (N) | F <sub>x0</sub> (N)   | F <sub>xmaxi</sub> (N) | F <sub>x0</sub> (N) | F <sub>xmaxi</sub> (N) |
| <b>160 MLA</b> | 2     | 110                             | 3540                | 2740                   | 2955                | 2285                   | 7100                  | 4300                   | 6140                | 4300                   |
|                | 4     | 110                             | 4000                | 3100                   | 3325                | 2570                   | 8000                  | 4300                   | 6870                | 4300                   |
|                | 6     | 110                             | 4170                | 3200                   | 3440                | 2655                   | 8600                  | 4300                   | 7270                | 4300                   |
|                | 8     | 110                             | 4600                | 3585                   | 3855                | 2985                   | 9300                  | 4300                   | 7955                | 4300                   |
| <b>160 MLB</b> | 2     | 110                             | 3540                | 2740                   | 2955                | 2270                   | 7085                  | 4300                   | 6070                | 4300                   |
|                | 4     | 110                             | 4085                | 3300                   | 3370                | 2725                   | 8300                  | 4300                   | 7055                | 4300                   |
|                | 6     | 110                             | 4100                | 3355                   | 3400                | 2755                   | 8600                  | 4300                   | 7300                | 4300                   |
|                | 8     | 110                             | 4200                | 3270                   | 3455                | 2670                   | 9000                  | 4300                   | 7570                | 4300                   |
| <b>160 MLC</b> | 2     | 110                             | 3400                | 2600                   | 2855                | 2200                   | 6800                  | 4300                   | 5885                | 4300                   |
|                | 4     | 110                             | 3700                | 3000                   | 3070                | 2485                   | 7800                  | 4300                   | 6640                | 4300                   |
|                | 6     | 110                             | 3600                | 2900                   | 2870                | 2325                   | 8000                  | 4300                   | 6700                | 4300                   |
|                | 8     | 110                             | 4170                | 3370                   | 3370                | 2725                   | 9000                  | 4300                   | 7585                | 4300                   |
| <b>160 MLD</b> | 2     | 110                             | 3585                | 2900                   | 3000                | 2440                   | 7100                  | 4300                   | 6140                | 4300                   |
|                | 4     | 110                             | 3400                | 2755                   | 2755                | 2240                   | 7600                  | 4300                   | 6370                | 4300                   |
| <b>160 MLE</b> | 2     | 110                             | 3185                | 2570                   | 2640                | 2140                   | 6785                  | 4300                   | 5770                | 4300                   |
| <b>180 MLA</b> | 2     | 110                             | 4100                | 3385                   | 3455                | 2825                   | 8125                  | 5500                   | 7025                | 5500                   |
|                | 4     | 110                             | 4270                | 3485                   | 3525                | 2885                   | 8600                  | 5500                   | 7300                | 5500                   |
|                | 6     | 110                             | 4700                | 3800                   | 3855                | 3155                   | 9400                  | 5500                   | 7900                | 5500                   |
|                | 8     | 110                             | 4785                | 3900                   | 3870                | 3170                   | 9800                  | 5500                   | 8255                | 5500                   |
| <b>180 MLB</b> | 2     | 110                             | 4170                | 3400                   | 3470                | 2825                   | 7900                  | 5500                   | 6770                | 5500                   |
|                | 4     | 110                             | 4185                | 3400                   | 3440                | 2810                   | 8500                  | 5500                   | 7200                | 5500                   |
|                | 6     | 110                             | 4370                | 3570                   | 3525                | 2885                   | 9000                  | 5500                   | 7600                | 5500                   |
| <b>180 MLC</b> | 4     | 110                             | 3700                | 3055                   | 3010                | 2470                   | 7900                  | 5500                   | 6655                | 5440                   |
| <b>200 MLA</b> | 2     | 110                             | 5600                | 4685                   | 4700                | 3925                   | 10900                 | 9100                   | 9470                | 7900                   |
|                | 4     | 110                             | 6285                | 5200                   | 5240                | 4370                   | 12500                 | 9550                   | 10700               | 8900                   |
|                | 6     | 110                             | 6800                | 5700                   | 5700                | 4770                   | 13600                 | 9550                   | 11670               | 9550                   |
|                | 8     | 110                             | 6800                | 5700                   | 5600                | 4685                   | 14100                 | 9550                   | 12000               | 9550                   |
| <b>200 MLB</b> | 2     | 110                             | 5670                | 4700                   | 4700                | 3925                   | 11000                 | 9200                   | 9500                | 7900                   |
|                | 4     | 110                             | 5700                | 4700                   | 4700                | 3925                   | 12000                 | 9550                   | 10185               | 8500                   |
|                | 6     | 110                             | 6400                | 5370                   | 5300                | 4425                   | 13200                 | 9550                   | 11200               | 9385                   |
| <b>200 MLC</b> | 2     | 110                             | 5000                | 4185                   | 4185                | 3500                   | 10400                 | 8700                   | 8900                | 7455                   |
|                | 4     | 110                             | 5400                | 4500                   | 4425                | 3685                   | 11600                 | 9550                   | 9800                | 8200                   |
|                | 6     | 110                             | 5800                | 4885                   | 4740                | 3955                   | 12500                 | 9550                   | 10600               | 8800                   |
| <b>200 MLD</b> | 2     | 110                             | 4985                | 4170                   | 4170                | 3485                   | 10400                 | 8700                   | 8900                | 7400                   |
| <b>225 SMA</b> | 2     | 110                             | 6400                | 5400                   | 5355                | 4500                   | 13300                 | 10700                  | 11500               | 9700                   |
|                | 4     | 140                             | 7300                | 5900                   | 6155                | 4970                   | 15400                 | 10250                  | 13200               | 10250                  |
|                | 6     | 140                             | 7600                | 6200                   | 6370                | 5140                   | 16400                 | 10250                  | 14000               | 10250                  |
|                | 8     | 140                             | 8500                | 6900                   | 7100                | 5725                   | 17900                 | 10250                  | 15300               | 10250                  |
| <b>225 SMB</b> | 2     | 110                             | 6100                | 5185                   | 5155                | 4340                   | 13000                 | 10700                  | 11200               | 9455                   |
|                | 4     | 140                             | 7085                | 5700                   | 5885                | 4755                   | 15100                 | 10250                  | 12900               | 10250                  |
|                | 6     | 140                             | 7100                | 5700                   | 5840                | 4700                   | 16000                 | 10250                  | 13500               | 10250                  |
|                | 8     | 140                             | 8000                | 6485                   | 6600                | 5340                   | 17300                 | 10250                  | 14700               | 10250                  |
| <b>225 SMC</b> | 2     | 110                             | 5600                | 4700                   | 4685                | 3940                   | 12600                 | 10600                  | 10770               | 9070                   |
|                | 4     | 140                             | 6400                | 5200                   | 5300                | 4285                   | 14500                 | 10250                  | 12385               | 10000                  |
| <b>225 SMD</b> | 2     | 110                             | 5500                | 4640                   | 4600                | 3880                   | 12420                 | 10460                  | 10640               | 8960                   |
|                | 4     | 140                             | 5800                | 4700                   | 4725                | 3800                   | 13500                 | 10250                  | 11400               | 9270                   |
| <b>250 SMA</b> | 2     | 140                             | 7700                | 6285                   | 6500                | 5285                   | 17100                 | 10900                  | 14900               | 10900                  |
|                | 4     | 140                             | 8700                | 7000                   | 7300                | 5900                   | 19800                 | 13800                  | 17000               | 13785                  |
|                | 6     | 140                             | 9400                | 7600                   | 7800                | 6355                   | 21600                 | 13800                  | 18400               | 13800                  |
|                | 8     | 140                             | 9600                | 7800                   | 7900                | 6400                   | 22700                 | 13800                  | 19300               | 13800                  |
| <b>250 SMB</b> | 2     | 140                             | 7100                | 5800                   | 6000                | 4885                   | 16700                 | 10900                  | 14400               | 10900                  |
|                | 4     | 140                             | 7800                | 6300                   | 6470                | 5240                   | 18900                 | 13800                  | 16200               | 13100                  |
|                | 6     | 140                             | 8900                | 7200                   | 7355                | 5955                   | 21200                 | 13800                  | 18000               | 13800                  |
| <b>250 SMC</b> | 2     | 140                             | 6800                | 5500                   | 5670                | 4600                   | 16300                 | 10900                  | 14000               | 10900                  |
|                | 4     | 140                             | 7400                | 6000                   | 6055                | 4900                   | 18100                 | 13800                  | 15400               | 12485                  |
|                | 6     | 140                             | 8200                | 6600                   | 6670                | 5400                   | 20300                 | 13800                  | 17200               | 13800                  |
| <b>280 SM_</b> | 2     | 140                             | 7300                | 6000                   | 5800                | 4900                   | 20400                 | 6000                   | 16500               | 6000                   |
|                | 4     | 140                             | 9200                | 7800                   | 7300                | 6200                   | 25100                 | 9200                   | 20300               | 9200                   |
|                | 6     | 140                             | 10600               | 8900                   | 8400                | 7000                   | 28300                 | 9200                   | 23000               | 9200                   |
|                | 8     | 140                             | 11700               | 9200                   | 9200                | 7800                   | 30900                 | 9200                   | 25100               | 9200                   |
| <b>315 SM_</b> | 2     | 140                             | 7300                | 6000                   | 5800                | 4950                   | 20300                 | 6000                   | 16500               | 6000                   |
|                | 4     | 170                             | 11400               | 9400                   | 9000                | 7450                   | 32500                 | 9600                   | 26600               | 9600                   |
|                | 6     | 170                             | 13000               | 9600                   | 10300               | 8500                   | 37000                 | 9600                   | 30000               | 9600                   |
|                | 8     | 170                             | 14400               | 9600                   | 11400               | 9400                   | 40300                 | 9600                   | 32700               | 9600                   |

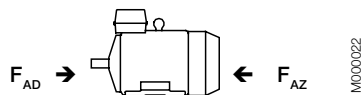
Moteurs gamme fonte

## Hauteurs d'axe 160 à 450

| Hauteur d'axe  | Pôles | Longueur du bout d'arbre<br>E (mm) | Roulements à billes |                 |               |                 | Roulements à rouleaux |                 |               |                 |
|----------------|-------|------------------------------------|---------------------|-----------------|---------------|-----------------|-----------------------|-----------------|---------------|-----------------|
|                |       |                                    | 20 000 heures       |                 | 40 000 heures |                 | 20 000 heures         |                 | 40 000 heures |                 |
|                |       |                                    | $F_{x0}$ (N)        | $F_{x\max}$ (N) | $F_{x0}$ (N)  | $F_{x\max}$ (N) | $F_{x0}$ (N)          | $F_{x\max}$ (N) | $F_{x0}$ (N)  | $F_{x\max}$ (N) |
| <b>315 ML_</b> | 2     | 140                                | 7400                | 6400            | 5850          | 5050            | 20600                 | 5850            | 16700         | 5850            |
|                | 4     | 170                                | 11500               | 9700            | 9100          | 7650            | 32700                 | 13600           | 26500         | 13600           |
|                | 6     | 170                                | 13200               | 11100           | 10400         | 8800            | 36900                 | 13600           | 29900         | 13600           |
|                | 8     | 170                                | 14500               | 12200           | 11500         | 9700            | 40200                 | 13600           | 32600         | 13600           |
| <b>315 LK_</b> | 2     | 140                                | 7400                | 6550            | 5800          | 5150            | 20800                 | 5550            | 16800         | 5550            |
|                | 4     | 170                                | 11500               | 10000           | 9100          | 7850            | 33100                 | 13350           | 26800         | 13350           |
|                | 6     | 170                                | 13200               | 11400           | 10450         | 9050            | 37300                 | 13350           | 30300         | 13350           |
|                | 8     | 170                                | 14600               | 12600           | 11550         | 10000           | 40800                 | 13350           | 33100         | 13350           |
| <b>355 SM_</b> | 2     | 140                                | 7350                | 6450            | 5750          | 5050            | 20600                 | 7200            | 16700         | 7200            |
|                | 4     | 210                                | 15200               | 12600           | 12000         | 9950            | 45500                 | 14000           | 36900         | 14000           |
|                | 6     | 210                                | 17500               | 14000           | 13800         | 11400           | 51400                 | 14000           | 41700         | 14000           |
|                | 8     | 210                                | 19300               | 14000           | 15250         | 12600           | 56000                 | 14000           | 45500         | 14000           |
| <b>355 ML_</b> | 2     | 140                                | 7350                | 6550            | 5750          | 5100            | 20800                 | 6750            | 16800         | 6750            |
|                | 4     | 210                                | 15300               | 12900           | 12000         | 10100           | 45900                 | 13600           | 37200         | 13600           |
|                | 6     | 210                                | 17600               | 13600           | 13900         | 11600           | 51500                 | 13600           | 42100         | 13600           |
|                | 8     | 210                                | 19400               | 13600           | 15300         | 12900           | 56000                 | 13600           | 45900         | 13600           |
| <b>355 LK_</b> | 2     | 140                                | 7350                | 6650            | 5650          | 5100            | 21000                 | 6550            | 17000         | 6550            |
|                | 4     | 210                                | 15200               | 13000           | 11850         | 10200           | 46000                 | 13000           | 37300         | 13000           |
|                | 6     | 210                                | 17500               | 13000           | 13700         | 11900           | 52000                 | 13000           | 42000         | 13000           |
|                | 8     | 210                                | 19400               | 13000           | 15200         | 13000           | 56500                 | 13000           | 46000         | 13000           |
| <b>400 L_</b>  | 2     | 170                                | 7650                | 6850            | 4400          | 3900            | 23900                 | 9050            | 19350         | 9050            |
|                | 4     | 210                                | 15600               | 13550           | 12150         | 10550           | 52500                 | 16000           | 43300         | 16000           |
|                | 6     | 210                                | 17800               | 15450           | 13850         | 12000           | 60000                 | 16000           | 48800         | 16000           |
|                | 8     | 210                                | 19700               | 16000           | 15350         | 13350           | 65700                 | 16000           | 53200         | 16000           |
| <b>400 LK_</b> | 2     | 170                                | 7650                | 6850            | 4400          | 3900            | 23900                 | 9050            | 19350         | 9050            |
|                | 4     | 210                                | 15600               | 11500           | 12150         | 10550           | 52500                 | 11500           | 43300         | 11500           |
|                | 6     | 210                                | 17800               | 11500           | 13850         | 11500           | 60000                 | 11500           | 48800         | 11500           |
|                | 8     | 210                                | 19700               | 11500           | 15350         | 11500           | 65700                 | 11500           | 53200         | 11500           |
| <b>450 L_</b>  | 2     | 170                                | 7400                | 6700            | 3500          | 3300            | 24000                 | 7500            | 19000         | 7500            |
|                | 4     | 210                                | 17000               | 15200           | 13000         | 11600           | 62000                 | 25000           | 50000         | 25000           |
|                | 6     | 210                                | 19000               | 17000           | 14000         | 13000           | 70000                 | 24000           | 56000         | 24000           |
|                | 8     | 210                                | 21300               | 19000           | 16500         | 14600           | 76000                 | 23000           | 62000         | 23000           |

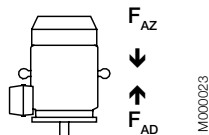
## Charges axiales admissibles

Les tableaux suivants spécifient les charges axiales admissibles en Newton, en supposant une charge radiale nulle et une température ambiante de 25 °C. Les valeurs sont basées sur des conditions normales de fonctionnement à 50 Hz avec des roulements standards



Forme de montage IM B3

| Hauteur<br>d'axe | 20.000 heures        |                      |                      |                      |                      |                      |                      |                      | 40.000 heures        |                      |                      |                      |                      |                      |                      |                      |
|------------------|----------------------|----------------------|----------------------|----------------------|----------------------|----------------------|----------------------|----------------------|----------------------|----------------------|----------------------|----------------------|----------------------|----------------------|----------------------|----------------------|
|                  | 2 pôles              |                      | 4 pôles              |                      | 6 pôles              |                      | 8 pôles              |                      | 2 pôles              |                      | 4 pôles              |                      | 6 pôles              |                      | 8 pôles              |                      |
|                  | F <sub>AD</sub><br>N | F <sub>AZ</sub><br>N | F <sub>AD</sub><br>N | F <sub>AZ</sub><br>N | F <sub>AD</sub><br>N | F <sub>AZ</sub><br>N | F <sub>AD</sub><br>N | F <sub>AZ</sub><br>N | F <sub>AD</sub><br>N | F <sub>AZ</sub><br>N | F <sub>AD</sub><br>N | F <sub>AZ</sub><br>N | F <sub>AD</sub><br>N | F <sub>AZ</sub><br>N | F <sub>AD</sub><br>N | F <sub>AZ</sub><br>N |
| 71               | 810                  | 420                  | 1015                 | 625                  | 1155                 | 765                  | 1280                 | 890                  | 670                  | 280                  | 820                  | 430                  | 925                  | 535                  | 1015                 | 625                  |
| 80               | 1050                 | 610                  | 1320                 | 875                  | 1520                 | 1080                 | 1690                 | 1250                 | 845                  | 410                  | 1055                 | 610                  | 1200                 | 775                  | 1319                 | 880                  |
| 90               | 1150                 | 630                  | 1520                 | 845                  | 1650                 | 1130                 | 1830                 | 1315                 | 935                  | 415                  | 1230                 | 550                  | 1305                 | 785                  | 1445                 | 925                  |
| 100              | 1650                 | 1000                 | 2230                 | 1580                 | 2650                 | 2000                 | 3000                 | 2355                 | 1210                 | 560                  | 1645                 | 995                  | 1970                 | 1320                 | 2230                 | 1580                 |
| 112              | 1645                 | 995                  | 2220                 | 1575                 | 2645                 | 1995                 | 2995                 | 2345                 | 1200                 | 550                  | 1640                 | 990                  | 1965                 | 1315                 | 2225                 | 1575                 |
| 132              | 2300                 | 1520                 | 2905                 | 2125                 | 3380                 | 2600                 | 3750                 | 2970                 | 1820                 | 1040                 | 2275                 | 1495                 | 2640                 | 1865                 | 2920                 | 2140                 |
| 160 MLA          | 2850                 | 2850                 | 3450                 | 3450                 | 3690                 | 3690                 | 4155                 | 4155                 | 2325                 | 2325                 | 2775                 | 2775                 | 2970                 | 2970                 | 3315                 | 3315                 |
| 160 MLB          | 2850                 | 2850                 | 3435                 | 3435                 | 3600                 | 3600                 | 3750                 | 3750                 | 2325                 | 2325                 | 2760                 | 2760                 | 2880                 | 2880                 | 2970                 | 2970                 |
| 160 MLC          | 2775                 | 2775                 | 3150                 | 3150                 | 3135                 | 3135                 | 3675                 | 3675                 | 2280                 | 2280                 | 2535                 | 2535                 | 2490                 | 2490                 | 2910                 | 2910                 |
| 160 MLD          | 2865                 | 2865                 | 2900                 | 2900                 | -                    | -                    | -                    | -                    | 2330                 | 2330                 | 2320                 | 2320                 | -                    | -                    | -                    | -                    |
| 160 MLE          | 2500                 | 2500                 | -                    | -                    | -                    | -                    | -                    | -                    | 2025                 | 2025                 | -                    | -                    | -                    | -                    | -                    | -                    |
| 180 MLA          | 3300                 | 3300                 | 3600                 | 3600                 | 4140                 | 4140                 | 4220                 | 4220                 | 2700                 | 2700                 | 2920                 | 2920                 | 3320                 | 3320                 | 3360                 | 3360                 |
| 180 MLB          | 3340                 | 3340                 | 3580                 | 3580                 | 3800                 | 3800                 | -                    | -                    | 2725                 | 2725                 | 2900                 | 2900                 | 3040                 | 3040                 | -                    | -                    |
| 180 MLC          | -                    | -                    | 3220                 | 3220                 | -                    | -                    | -                    | -                    | -                    | -                    | 2560                 | 2560                 | -                    | -                    | -                    | -                    |
| 200 MLA          | 4460                 | 4460                 | 5000                 | 5260                 | 5000                 | 5860                 | 5000                 | 5880                 | 3640                 | 3640                 | 4260                 | 4260                 | 4720                 | 4720                 | 4700                 | 4700                 |
| 200 MLB          | 4440                 | 4440                 | 4720                 | 4720                 | 5000                 | 5480                 | -                    | -                    | 3620                 | 3620                 | 3840                 | 3840                 | 4420                 | 4420                 | -                    | -                    |
| 200 MLC          | 3940                 | 3940                 | 4480                 | 4480                 | 4980                 | 4980                 | -                    | -                    | 3180                 | 3180                 | 3620                 | 3620                 | 3980                 | 3980                 | -                    | -                    |
| 200 MLD          | 3940                 | 3940                 | -                    | -                    | -                    | -                    | -                    | -                    | 3200                 | 3200                 | -                    | -                    | -                    | -                    | -                    | -                    |
| 225 SMA          | 4980                 | 4980                 | 5000                 | 6080                 | 5000                 | 6520                 | 5000                 | 7420                 | 4060                 | 4060                 | 4920                 | 4920                 | 5000                 | 5260                 | 5000                 | 5960                 |
| 225 SMB          | 4860                 | 4860                 | 5000                 | 5880                 | 5000                 | 6020                 | 5000                 | 6940                 | 3960                 | 3960                 | 4780                 | 4780                 | 4840                 | 4840                 | 5000                 | 5560                 |
| 225 SMC          | 4380                 | 4380                 | 5000                 | 5240                 | -                    | -                    | -                    | -                    | 3540                 | 3540                 | 4260                 | 4260                 | -                    | -                    | -                    | -                    |
| 225 SMD          | 4320                 | 4320                 | 4800                 | 4800                 | -                    | -                    | -                    | -                    | 3480                 | 3480                 | 3820                 | 3820                 | -                    | -                    | -                    | -                    |
| 250 SMA          | 6000                 | 6080                 | 6000                 | 7140                 | 6000                 | 7880                 | 6000                 | 8200                 | 4920                 | 4920                 | 5820                 | 5820                 | 6000                 | 6380                 | 6000                 | 6600                 |
| 250 SMB          | 5620                 | 5620                 | 6000                 | 6320                 | 6000                 | 7480                 | -                    | -                    | 4540                 | 4540                 | 5100                 | 5100                 | 6000                 | 6040                 | -                    | -                    |
| 250 SMC          | 5260                 | 5260                 | 5960                 | 5960                 | 6000                 | 6860                 | -                    | -                    | 4220                 | 4220                 | 4760                 | 4760                 | 5520                 | 5520                 | -                    | -                    |
| 280 SM           | 6200                 | 4250                 | 8000                 | 6000                 | 7250                 | 9250                 | 10300                | 8300                 | 4900                 | 2900                 | 6250                 | 4250                 | 7150                 | 5150                 | 7950                 | 5950                 |
| 315 SM           | 6180                 | 4200                 | 9400                 | 7400                 | 10900                | 8900                 | 12000                | 10000                | 4850                 | 2850                 | 7250                 | 5250                 | 8350                 | 6350                 | 9200                 | 7000                 |
| 315 ML           | 6050                 | 4050                 | 9250                 | 7250                 | 10650                | 8650                 | 11500                | 9900                 | 4750                 | 2750                 | 7100                 | 5100                 | 8100                 | 6100                 | 8900                 | 6800                 |
| 315 LK           | 6000                 | 3950                 | 9100                 | 7150                 | 10500                | 8500                 | 11750                | 9750                 | 4650                 | 2650                 | 7000                 | 5000                 | 7950                 | 5950                 | 8900                 | 6900                 |
| 355 SM           | 3050                 | 6850                 | 8600                 | 12400                | 10550                | 14350                | 12200                | 16000                | 1750                 | 5550                 | 5900                 | 9700                 | 7300                 | 11100                | 8550                 | 12350                |
| 355 ML           | 2900                 | 6700                 | 8360                 | 12150                | 10100                | 13900                | 12000                | 15800                | 1600                 | 5400                 | 5650                 | 9450                 | 6900                 | 10700                | 7300                 | 11000                |
| 355 LK           | 2650                 | 6450                 | 8200                 | 12000                | 9900                 | 13700                | 11450                | 15250                | 1350                 | 5150                 | 5450                 | 9250                 | 6700                 | 10500                | 7800                 | 11600                |
| 400 L, LK        | 2150                 | 7150                 | 7100                 | 13100                | 8850                 | 14850                | 10450                | 16450                | 1) 5800              | 4300                 | 10300                | 5500                 | 11500                | 6750                 | 12600                | -                    |
| 450 L            | 1800                 | 6800                 | 7600                 | 13500                | 9000                 | 15000                | 10800                | 16800                | 1) 5500              | 4500                 | 10500                | 5600                 | 11500                | 7000                 | 12900                | -                    |



Forme de montage IM V1

| Hauteur<br>d'axe | 20.000 heures        |                      |                      |                      |                      |                      |                      |                      | 40.000 heures        |                      |                      |                      |                      |                      |                      |                      |
|------------------|----------------------|----------------------|----------------------|----------------------|----------------------|----------------------|----------------------|----------------------|----------------------|----------------------|----------------------|----------------------|----------------------|----------------------|----------------------|----------------------|
|                  | 2 pôles              |                      | 4 pôles              |                      | 6 pôles              |                      | 8 pôles              |                      | 2 pôles              |                      | 4 pôles              |                      | 6 pôles              |                      | 8 pôles              |                      |
|                  | F <sub>AD</sub><br>N | F <sub>AZ</sub><br>N | F <sub>AD</sub><br>N | F <sub>AZ</sub><br>N | F <sub>AD</sub><br>N | F <sub>AZ</sub><br>N | F <sub>AD</sub><br>N | F <sub>AZ</sub><br>N | F <sub>AD</sub><br>N | F <sub>AZ</sub><br>N | F <sub>AD</sub><br>N | F <sub>AZ</sub><br>N | F <sub>AD</sub><br>N | F <sub>AZ</sub><br>N | F <sub>AD</sub><br>N | F <sub>AZ</sub><br>N |
| 71               | 830                  | 410                  | 1040                 | 610                  | 1200                 | 740                  | 1325                 | 865                  | 690                  | 260                  | 845                  | 415                  | 970                  | 505                  | 1059                 | 590                  |
| 80               | 1100                 | 585                  | 1400                 | 830                  | 1600                 | 1035                 | 1755                 | 1200                 | 900                  | 375                  | 1125                 | 560                  | 1275                 | 715                  | 1390                 | 840                  |
| 90               | 1230                 | 585                  | 1620                 | 780                  | 1770                 | 1060                 | 1930                 | 1250                 | 1010                 | 365                  | 1325                 | 485                  | 1425                 | 715                  | 1540                 | 860                  |
| 100              | 1755                 | 910                  | 2370                 | 1465                 | 2795                 | 1890                 | 3145                 | 2235                 | 1315                 | 460                  | 1790                 | 880                  | 2105                 | 1205                 | 2375                 | 1460                 |
| 112              | 1770                 | 900                  | 2380                 | 1449                 | 2810                 | 1880                 | 3160                 | 2225                 | 1325                 | 455                  | 1810                 | 865                  | 2130                 | 1189                 | 2390                 | 1445                 |
| 132              | 2480                 | 1400                 | 3200                 | 1960                 | 3660                 | 2405                 | 4030                 | 2790                 | 1950                 | 915                  | 2615                 | 1275                 | 2875                 | 1710                 | 3200                 | 1955                 |
| 160 MLA          | 3100                 | 2578                 | 3820                 | 3150                 | 4100                 | 3410                 | 4440                 | 3845                 | 2570                 | 2048                 | 3120                 | 2450                 | 3325                 | 2635                 | 3640                 | 3045                 |
| 160 MLB          | 3120                 | 2570                 | 3880                 | 3085                 | 4120                 | 3240                 | 4140                 | 3450                 | 2580                 | 2030                 | 3180                 | 2385                 | 3360                 | 2480                 | 3340                 | 2650                 |
| 160 MLC          | 3080                 | 2500                 | 3620                 | 2770                 | 3680                 | 2700                 | 4240                 | 3260                 | 2560                 | 1980                 | 2985                 | 2135                 | 3005                 | 2025                 | 3445                 | 2465                 |
| 160 MLD          | 3220                 | 2540                 | 3420                 | 2470                 | -                    | -                    | -                    | -                    | 2665                 | 1985                 | 2820                 | 1870                 | -                    | -                    | -                    | -                    |
| 160 MLE          | 2900                 | 2150                 | -                    | -                    | -                    | -                    | -                    | -                    | 2420                 | 1670                 | -                    | -                    | -                    | -                    | -                    | -                    |
| 180 MLA          | 3660                 | 2940                 | 4160                 | 3150                 | 4800                 | 3675                 | 4960                 | 3740                 | 3060                 | 2340                 | 3460                 | 2450                 | 3940                 | 2815                 | 4040                 | 2820                 |
| 180 MLB          | 3760                 | 2960                 | 4220                 | 3095                 | 4500                 | 3285                 | -                    | -                    | 3125                 | 2320                 | 3500                 | 2375                 | 3700                 | 2485                 | -                    | -                    |
| 180 MLC          | -                    | -                    | 3880                 | 2660                 | -                    | -                    | -                    | -                    | -                    | -                    | 3220                 | 2000                 | -                    | -                    | -                    | -                    |
| 200 MLA          | 5000                 | 3965                 | 5000                 | 4680                 | 5000                 | 5265                 | 5000                 | 5195                 | 4200                 | 3125                 | 5000                 | 3640                 | 5000                 | 4065                 | 5000                 | 3955                 |
| 200 MLB          | 5000                 | 3905                 | 5000                 | 4060                 | 5000                 | 4800                 | -                    | -                    | 4220                 | 3085                 | 4700                 | 3120                 | 5000                 | 3660                 | -                    | -                    |
| 200 MLC          | 4600                 | 3385                 | 5000                 | 3775                 | 5000                 | 4165                 | -                    | -                    | 3880                 | 2665                 | 4520                 | 2875                 | 5000                 | 3105                 | -                    | -                    |
| 200 MLD          | 4660                 | 3370                 | -                    | -                    | -                    | -                    | -                    | -                    | 3925                 | 2635                 | -                    | -                    | -                    | -                    | -                    | -                    |
| 225 SMA          | 5000                 | 4375                 | 5000                 | 5445                 | 5000                 | 5735                 | 5000                 | 6535                 | 4780                 | 3455                 | 5000                 | 4225                 | 5000                 | 4395                 | 5000                 | 5095                 |
| 225 SMB          | 5000                 | 4245                 | 5000                 | 5175                 | 5000                 | 5155                 | 5000                 | 6055                 | 4780                 | 3345                 | 5000                 | 3995                 | 5000                 | 3915                 | 5000                 | 4635                 |
| 225 SMC          | 5000                 | 3670                 | 5000                 | 4445                 | -                    | -                    | -                    | -                    | 4440                 | 2900                 | 5000                 | 3425                 | -                    | -                    | -                    | -                    |
| 225 SMD          | 5000                 | 3590                 | 5000                 | 3895                 | -                    | -                    | -                    | -                    | 4400                 | 2790                 | 5000                 | 2935                 | -                    | -                    | -                    | -                    |
| 250 SMA          | 6000                 | 5345                 | 6000                 | 6300                 | 6000                 | 6950                 | 6000                 | 7125                 | 5840                 | 4225                 | 6000                 | 4920                 | 6000                 | 5350                 | 6000                 | 5385                 |
| 250 SMB          | 6000                 | 4830                 | 6000                 | 5325                 | 6000                 | 6370                 | -                    | -                    | 5640                 | 3810                 | 6000                 | 4085                 | 6000                 | 4830                 | -                    | -                    |
| 250 SMC          | 6000                 | 4395                 | 6000                 | 4900                 | 6000                 | 5575                 | -                    | -                    | 5400                 | 3415                 | 6000                 | 3700                 | 6000                 | 4135                 | -                    | -                    |
| 280 SM           | 7550                 | 3150                 | 9600                 | 4550                 | 11150                | 5500                 | 12200                | 7000                 | 6200                 | 1800                 | 7800                 | 2750                 | 9000                 | 3350                 | 9850                 | 4700                 |
| 315 SM           | 7950                 | 2600                 | 11750                | 5500                 | 13600                | 6300                 | 15350                | 7900                 | 6600                 | 1300                 | 9550                 | 3300                 | 11050                | 3750                 | 12450                | 5000                 |
| 315 ML           | 8650                 | 2300                 | 12500                | 5050                 | 14900                | 5800                 | 15400                | 6300                 | 7300                 | 10300                | 2900                 | 12350                | 3250                 | 13600                | 3400                 | -                    |
| 315 LK           | 9100                 | 1350                 | 13100                | 3850                 | 15700                | 4100                 | 16900                | 6300                 | 7750                 | 10900                | 1700                 | 13100                | 1550                 | 14100                | 3450                 | -                    |
| 355 SM           | 6350                 | 4250                 | 13250                | 8600                 | 15650                | 9580                 | 17350                | 12500                | 4950                 | 2900                 | 10450                | 5850                 | 12350                | 6270                 | 13600                | 8900                 |
| 355 ML           | 7100                 | 3700                 | 14600                | 7950                 | 18050                | 8600                 | 21100                | 11650                | 5750                 | 2350                 | 11850                | 5150                 | 14700                | 5300                 | 17000                | 7600                 |
| 355 LK           | 8250                 | 2650                 | 15650                | 6600                 | 19100                | 7050                 | 21200                | 8700                 | 6900                 | 1300                 | 12850                | 3800                 | 15800                | 3750                 | 17500                | 5000                 |
| 400 L, LK        | 8650                 | 2150                 | 16050                | 6400                 | 18450                | 6750                 | 20100                | 8350                 | 7220                 | 13150                | 3400                 | 15100                | 3400                 | 16450                | 4700                 | -                    |
| 450 L            | 11500                | -                    | 20000                | 4400                 | 26000                | 3700                 | 27800                | 5500                 | 10000                | -                    | 17700                | 1200                 | 22200                | -                    | 23700                | 1350                 |

et une durée de vie calculée de 20.000 et 40.000 heures. A 60 Hz, les valeurs doivent être réduites de 10 %. Pour les moteurs bi-vitesse, les valeurs doivent être basées sur la vitesse la plus élevée. Les charges admissibles en cas d'efforts radiaux et axiaux simultanés sont disponibles sur demande. Les efforts axiaux donnés F<sub>AD</sub> supposent la précontrainte du roulement C.C. au moyen d'un point fixe.

# Plaques signalétiques

Les plaques signalétiques donnent sous forme de tableau les valeurs de vitesse, de courant et de facteur de puissance pour trois tensions.

Les informations suivantes doivent apparaître sur la plaque signalétique du moteur, conformément à la norme

IEC 60034-30; 2008 et à la réglementation MEPS (Commission Régulation, EC, No 640/2009) :

- Rendement nominal mini à 100 %, 75 % et 50 % de charge nominale, classe de rendement (IE2 ou IE3) et année de fabrication

## Hauteurs d'axe 71 à 90

|   |    |                       |     |               |       |
|---|----|-----------------------|-----|---------------|-------|
| <b>ABB</b>  |    | 3-Motor M3BP 090 LD-4 |     | IE2 <b>CE</b> |       |
| 3GBP092325-ASB                                      |    | No. E101309P6250      |     | Cl. F IP 55   |       |
| 6305-2Z/C3  |    | 6204-2Z/C3            |     | 28 kg         |       |
| V   | Hz | r/min                 | kW  | A             | Cos φ |
| 230 D / 400 Y                                       | 50 | 1435                  | 1,5 | 5,5 / 3,2     | 0,78  |
| 415 Y   | 50 | 1440                  | 1,5 | 3,2           | 0,76  |
| IE2-84,2(100%)-83,6(75%)-80,9(50%) 2009 IEC 60034-1 |    |                       |     |               |       |

M000283

## Hauteurs d'axe 100 à 132

|                                    |    |                      |     |               |       |
|------------------------------------|----|----------------------|-----|---------------|-------|
| <b>ABB</b>                         |    | 3-Motor M3BP 100 L 6 |     | IE2 <b>CE</b> |       |
| 3GBP103322-ASB                     |    | No. E100210P4545     |     | Cl. F IP 55   |       |
| 6305-2Z/C3                         |    | 6205-2Z/C3           |     | 36 kg         |       |
| V                                  | Hz | r/min                | kW  | A             | Cos φ |
| 230 D                              | 50 | 950                  | 1,5 | 6,4           | 0,69  |
| 400 Y                              | 50 | 950                  | 1,5 | 3,7           | 0,69  |
| 415 Y                              | 50 | 955                  | 1,5 | 3,7           | 0,68  |
| IE2-82,1(100%)-82,2(75%)-80,2(50%) |    |                      |     |               |       |
| 2009 IEC 60034-1                   |    |                      |     |               |       |

M000442

## Hauteurs d'axe 160 à 180

|  |    |                         |       |                         |            |
|--|----|-------------------------|-------|-------------------------|------------|
| <b>ABB</b>   |    | 3~ Motor M3BP 180 MLB 4 |       | IE2 <b>CE</b>           |            |
| 3GBP182032-ADG                                       |    | No. 3GV0932345678001    |       | Cl. F IP 55 IEC 60034-1 |            |
| V  | Hz | kW                      | r/min | A                       | cos φ duty |
| 690 Y  | 50 | 22                      | 1475  | 24,0                    | 0,83 S1    |
| 400 Δ  | 50 | 22                      | 1475  | 41,5                    | 0,83 S1    |
| 415 Δ  | 50 | 22                      | 1477  | 40,4                    | 0,82 S1    |
| 50 Hz: IE2 - 92,1(100%) - 93,1(75%) - 93,0(50%) 2009 |    |                         |       |                         |            |
| 6313/C3 6212/C3 222 kg                               |    |                         |       |                         |            |

M000402

## Hauteurs d'axe 200 à 250

|   |    |                         |       |               |            |
|---|----|-------------------------|-------|---------------|------------|
| <b>ABB</b>                                      |    | 3~ Motor M3BP 225 SMA 4 |       | IE2 <b>CE</b> |            |
| 3GBP222031-ADG                                  |    | No. 3GV0934567890001    |       | Cl. F IP 55   |            |
| V   | Hz | kW                      | r/min | A             | cos φ duty |
| 690 Y   | 50 | 37                      | 1479  | 39,2          | 0,84 S1    |
| 400 Δ   | 50 | 37                      | 1479  | 68            | 0,84 S1    |
| 415 Δ   | 50 | 37                      | 1481  | 68            | 0,81 S1    |
| 50 Hz: IE2 - 93,4(100%) - 93,9(75%) - 93,4(50%) |    |                         |       |               |            |
| 2009 IEC 60034-1                                |    |                         |       |               |            |

M000403

## Hauteurs d'axe 280 à 450

Plaque signalétique standard

|  |    |                            |       |               |            |
|--|----|----------------------------|-------|---------------|------------|
| <b>ABB</b>                               |    | 3~ Motor M3BP 315 SMC 4 B3 |       | IE2 <b>CE</b> |            |
| 4500678913-10                            |    | No. 3GF09123456001         |       | Cl. F IP 55   |            |
| V  | Hz | kW                         | r/min | A             | cos φ Duty |
| 690 Y                                    | 50 | 160                        | 1487  | 165           | 0,85 S1    |
| 400 D                                    | 50 | 160                        | 1487  | 284           | 0,85 S1    |
| 415 D                                    | 50 | 160                        | 1488  | 277           | 0,84 S1    |
| IE2 - 95,6(100%) - 95,6(75%) - 95,1(50%) |    |                            |       |               |            |
| 2009 IEC 60034-1                         |    |                            |       |               |            |

M000286

## Hauteurs d'axe 280 à 450

Plaque de lubrification fournie en standard

|   |                     |                                    |                       |                   |               |
|---|---------------------|------------------------------------|-----------------------|-------------------|---------------|
| <b>ABB</b>  |                     | Regreasing intervals in duty hours |                       | Bearing 6319 6316 |               |
| Amount of grease  |                     | 90g                                |                       | 70g               |               |
| Mounting  | Ambient temp.       | 1800 r/min                         | 1500 r/min            | 1000 r/min        | 500-900 r/min |
| Hor   | 25°C                | 6500                               | 8500                  | 12500             | 16000         |
| Hor   | 40°C                | 3250                               | 4250                  | 6250              | 8000          |
| Vert  | 25°C                | 3250                               | 4250                  | 6250              | 8000          |
| Vert  | 40°C                | 1630                               | 2130                  | 3130              | 4000          |
| Do not exceed the motor max. speed                            |                     |                                    |                       |                   |               |
| The following or similar high performance grease can be used: |                     |                                    |                       |                   |               |
| Esso  | Unirex N2, N3 or S2 | Mobil                              | Mobilith SHC 100      |                   |               |
| Shell   | Albida EMS2         | Klüber                             | Klüberplex BEM 41-132 |                   |               |
| SKF   | LGHQ 3              | FAG                                | Arconal TEMP110       |                   |               |
| See the "Low Voltage Motors Manual"                           |                     |                                    |                       |                   |               |

M000287



# Informations pour commander

Pour toute commande, vous devez spécifier au minimum les données suivantes, comme dans l'exemple ci-après.

Le code produit est établi comme décrit ci-après.

|                            |                |
|----------------------------|----------------|
| Type de moteur             | M3BP 160 MLC   |
| Nombre de pôles            | 2              |
| Forme de montage (code IM) | IM B3 (IM1001) |
| Puissance nominale         | 18.5 kW        |
| Code produit               | 3GBP161031-ADG |
| Codes options, au besoin   |                |

## Hauteur d'axe

|  |   |                            |                             |                 |   |   |   |   |    |    |    |    |    |    |    |    |    |    |
|--|---|----------------------------|-----------------------------|-----------------|---|---|---|---|----|----|----|----|----|----|----|----|----|----|
| A  | B | C                          | D.E.F.                      | G               |   |   |   |   |    |    |    |    |    |    |    |    |    |    |
| <b>M3BP 160 MLC 3GBP 161 033 - ADG 003 etc.</b>  |   |                            |                             |                 |   |   |   |   |    |    |    |    |    |    |    |    |    |    |
| <table border="1" style="margin: auto;"> <tr> <td>1</td><td>2</td><td>3</td><td>4</td><td>5</td><td>6</td><td>7</td><td>8</td><td>9</td><td>10</td><td>11</td><td>12</td><td>13</td><td>14</td> </tr> </table> |   |                            |                             |                 | 1 | 2 | 3 | 4 | 5  | 6  | 7  | 8  | 9  | 10 | 11 | 12 | 13 | 14 |
| 1  | 2 | 3                          | 4                           | 5               | 6 | 7 | 8 | 9 | 10 | 11 | 12 | 13 | 14 |    |    |    |    |    |
| A Type de moteur   |   | C Code produit             | E Code de tension/fréquence | G Codes options |   |   |   |   |    |    |    |    |    |    |    |    |    |    |
| B Hauteur d'axe  |   | D Code de forme de montage | F Code de génération        |                 |   |   |   |   |    |    |    |    |    |    |    |    |    |    |

## Signification du code produit :

### Positions 1 à 4

**3GBP** = Moteur asynchrone fermé, auto-ventilé, gamme fonte

### Positions 5 et 6

Hauteur d'axe normalisée IEC

71 = 71

80 = 80

90 = 90

10 = 100

12 = 112

13 = 132

16 = 160

18 = 180

20 = 200

22 = 225

25 = 250

28 = 280

31 = 315

35 = 355

40 = 400

45 = 450

### Position 7

Vitesse (paires de pôles)

1 = 2 pôles

2 = 4 pôles

3 = 6 pôles

4 = 8 pôles

5 = 10 pôles

6 = 12 pôles

7 = >12 pôles

8 = Moteurs bi-vitesse pour ventilateurs (couple constant)

9 = Moteurs multivitesse, bi-vitesse

### Positions 8 à 10

Longueur de fer

### Position 11

- (tiret)

### Position 12

Forme de montage

A = Moteur à pattes, boîte à bornes sur le dessus

R = Moteur à pattes ; boîte à bornes à droite vue côté commande (C.C.)

L = Moteur à pattes ; boîte à bornes à gauche vue côté commande (C.C.)

B = Moteur à bride ; trous lisses

C = Moteur à bride ; trous taraudés (hauteurs d'axe 71 à 112)

H = Moteur à pattes et à bride ; bride à trous lisses, boîte à bornes sur le dessus

J = Moteur à pattes et à bride ; bride à trous taraudés

S = Moteur à pattes et bride ; boîte à bornes à droite vue côté commande (C.C.)

T = Moteur à pattes et bride ; boîte à bornes à gauche vue côté commande (C.C.)

V = Moteur à bride ; bride spéciale

F = Moteur à pattes et à bride ; bride spéciale

### Position 13

Code de tension et fréquence

Moteurs monovitesse

B 380 VΔ 50 Hz

D 400 VΔ, 415 VΔ, 690 VY 50 Hz

E 500 VΔ 50 Hz

F 500 VY 50 Hz

S 230 VΔ, 400 VY, 415 VY 50 Hz

T 660 VΔ 50 Hz

U 690 VΔ 50 Hz

X Autre tension nominale, couplage ou fréquence, 690 V maxi

Moteurs bi-vitesse

A 220 V 50 Hz

B 380 V 50 Hz

D 400 V 50 Hz

E 500 V 50 Hz

S 230 V 50 Hz

X Autre tension nominale, couplage ou fréquence, 690 V maxi

### Remarque

Code de tension X : le code option 209 pour tension ou fréquence non standard (bobinage spécial) doit être commandé.

### Position 14

Exécution : A, B, C...G...K = Le code de génération est suivi des codes options

# Moteurs Process Performance BT • gamme fonte

## Caractéristiques techniques des moteurs asynchrones triphasés fermés

IE2

IP 55 – IC 411 – Isolation classe F, échauffement classe B

Classe de rendement IE2 selon IEC 60034-30 ; 2008

| Puissance kW                 | Type moteur  | Code produit     | Vitesse tr/min     | Rendement IEC 60034-2-1; 2007 |             |                         | Facteur puiss. cos φ | Intensité        |                                 | Couple            |                                 |                                 | Moment d'inertie J = 1/4 GD <sup>2</sup> kgm <sup>2</sup> | Masse kg | Niveau de pression sonore L <sub>PA</sub> dB |
|------------------------------|--------------|------------------|--------------------|-------------------------------|-------------|-------------------------|----------------------|------------------|---------------------------------|-------------------|---------------------------------|---------------------------------|---|----------|--|
|                              |              |                  |                    | 100 % charge                  | 75 % charge | 50 % charge             |                      | I <sub>N</sub> A | I <sub>s</sub> / I <sub>N</sub> | C <sub>N</sub> Nm | C <sub>1</sub> / C <sub>N</sub> | C <sub>b</sub> / C <sub>N</sub> |   |          |  |
| <b>3000 tr/min = 2 pôles</b> |              |                  | <b>400 V 50 Hz</b> |                               |             | <b>Série normalisée</b> |                      |                  |                                 |                   |                                 |                                 |   |          |  |
| 0.37                         | M3BP 71 MA   | 3GBP 071 321-••B | 2660               | 69.2                          | 73.5        | 73.7                    | 0.80                 | 0.96             | 3.9                             | 1.41              | 2.2                             | 2.3                             | 0.00039   | 11       | 58   |
| 0.55                         | M3BP 71 MB   | 3GBP 071 322-••B | 2680               | 73.2                          | 77.3        | 79.3                    | 0.85                 | 1.27             | 4.3                             | 1.95              | 2.4                             | 2.5                             | 0.00051   | 11       | 56   |
| 0.75                         | M3BP 80 MB   | 3GBP 081 322-••B | 2895               | 80.6                          | 79.9        | 76.2                    | 0.74                 | 1.81             | 7.7                             | 2.4               | 4.2                             | 4.2                             | 0.001   | 16       | 57   |
| 1.1                          | M3BP 80 MC   | 3GBP 081 323-••B | 2870               | 81.8                          | 82.4        | 80.2                    | 0.80                 | 2.4              | 7.5                             | 3.6               | 2.7                             | 3.5                             | 0.0012  | 18       | 60   |
| 1.5                          | M3BP 90 SLB  | 3GBP 091 322-••B | 2900               | 82.2                          | 84.1        | 82.7                    | 0.86                 | 3.0              | 7.5                             | 4.9               | 2.5                             | 2.6                             | 0.00254   | 24       | 69   |
| 2.2                          | M3BP 90 SLC  | 3GBP 091 323-••B | 2885               | 84.7                          | 86.7        | 85.7                    | 0.87                 | 4.3              | 6.8                             | 7.2               | 1.9                             | 2.5                             | 0.0028  | 25       | 64   |
| 3                            | M3BP 100 LB  | 3GBP 101 322-••B | 2925               | 85.2                          | 84.9        | 82.8                    | 0.86                 | 5.9              | 9.1                             | 9.7               | 3.1                             | 3.5                             | 0.00528   | 36       | 68   |
| 4                            | M3BP 112 MB  | 3GBP 111 322-••B | 2895               | 86.1                          | 87.0        | 86.6                    | 0.86                 | 7.7              | 8.1                             | 13.1              | 2.9                             | 3.2                             | 0.00575   | 37       | 70   |
| 5.5                          | M3BP 132 SMB | 3GBP 131 322-••B | 2865               | 88.0                          | 88.6        | 88.0                    | 0.86                 | 10.4             | 7.0                             | 18.3              | 2.0                             | 2.7                             | 0.01275   | 68       | 70   |
| 7.5                          | M3BP 132 SMC | 3GBP 131 324-••B | 2890               | 88.6                          | 88.8        | 87.5                    | 0.84                 | 14.5             | 7.3                             | 24.7              | 2.0                             | 3.6                             | 0.01359   | 70       | 70   |
| 11                           | M3BP 160 MLA | 3GBP 161 031-••G | 2938               | 90.7                          | 91.5        | 91.1                    | 0.91                 | 19.2             | 7.5                             | 35.7              | 2.4                             | 3.1                             | 0.044   | 127      | 69   |
| 15                           | M3BP 160 MLB | 3GBP 161 036-••G | 2934               | 91.5                          | 92.5        | 92.2                    | 0.91                 | 26.0             | 7.5                             | 48.8              | 2.5                             | 3.3                             | 0.053   | 141      | 69   |
| 18.5                         | M3BP 160 MLC | 3GBP 161 037-••G | 2932               | 92.0                          | 93.1        | 93.1                    | 0.92                 | 31.5             | 7.5                             | 60.2              | 2.9                             | 3.4                             | 0.063   | 170      | 69   |
| 22                           | M3BP 180 MLA | 3GBP 181 031-••G | 2952               | 92.2                          | 92.7        | 92.2                    | 0.87                 | 39.5             | 7.7                             | 71.1              | 2.8                             | 3.3                             | 0.076   | 190      | 69   |
| 30                           | M3BP 200 MLA | 3GBP 201 035-••G | 2956               | 93.1                          | 93.5        | 92.9                    | 0.90                 | 51.6             | 7.7                             | 96.9              | 2.7                             | 3.1                             | 0.178   | 283      | 72   |
| 37                           | M3BP 200 MLB | 3GBP 201 036-••G | 2959               | 93.4                          | 93.7        | 93.0                    | 0.90                 | 63.5             | 8.2                             | 119               | 3.0                             | 3.3                             | 0.196   | 298      | 72   |
| 45                           | M3BP 225 SMA | 3GBP 221 031-••G | 2961               | 93.6                          | 93.9        | 93.1                    | 0.88                 | 78.8             | 6.7                             | 145               | 2.5                             | 2.5                             | 0.244   | 347      | 74   |
| 55                           | M3BP 250 SMA | 3GBP 251 031-••G | 2967               | 94.1                          | 94.4        | 93.8                    | 0.88                 | 95.8             | 6.8                             | 177               | 2.2                             | 2.7                             | 0.507   | 405      | 75   |
| 75 <sup>2)</sup>             | M3BP 280 SMA | 3GBP 281 210-••G | 2978               | 94.3                          | 94.1        | 92.8                    | 0.88                 | 130              | 7.6                             | 240               | 2.1                             | 3.0                             | 0.8   | 625      | 77   |
| 90 <sup>2)</sup>             | M3BP 280 SMB | 3GBP 281 220-••G | 2976               | 94.6                          | 94.5        | 93.5                    | 0.90                 | 152              | 7.4                             | 288               | 2.1                             | 2.9                             | 0.9   | 665      | 77   |
| 110 <sup>2)</sup>            | M3BP 315 SMA | 3GBP 311 210-••G | 2982               | 94.9                          | 94.4        | 92.9                    | 0.86                 | 194              | 7.6                             | 352               | 2.0                             | 3.0                             | 1.2   | 880      | 78   |
| 132 <sup>2)</sup>            | M3BP 315 SMB | 3GBP 311 220-••G | 2982               | 95.1                          | 94.8        | 93.6                    | 0.88                 | 227              | 7.4                             | 422               | 2.2                             | 3.0                             | 1.4   | 940      | 78   |
| 160 <sup>2)</sup>            | M3BP 315 SMC | 3GBP 311 230-••G | 2981               | 95.4                          | 95.2        | 94.2                    | 0.89                 | 271              | 7.5                             | 512               | 2.3                             | 3.0                             | 1.7   | 1025     | 78   |
| 200 <sup>2)</sup>            | M3BP 315 MLA | 3GBP 311 410-••G | 2980               | 95.7                          | 95.7        | 94.9                    | 0.90                 | 335              | 7.7                             | 640               | 2.6                             | 3.0                             | 2.1   | 1190     | 78   |
| 250 <sup>2)</sup>            | M3BP 355 SMA | 3GBP 351 210-••G | 2984               | 95.7                          | 95.5        | 94.5                    | 0.89                 | 423              | 7.7                             | 800               | 2.1                             | 3.3                             | 3.0   | 1600     | 83   |
| 315 <sup>2)</sup>            | M3BP 355 SMB | 3GBP 351 220-••G | 2980               | 95.7                          | 95.7        | 95.1                    | 0.89                 | 533              | 7.0                             | 1009              | 2.1                             | 3.0                             | 3.4   | 1680     | 83   |
| 355 <sup>2)</sup>            | M3BP 355 SMC | 3GBP 351 230-••G | 2984               | 95.7                          | 95.7        | 95.2                    | 0.88                 | 608              | 7.2                             | 1136              | 2.2                             | 3.0                             | 3.6   | 1750     | 83   |
| 400 <sup>2)</sup>            | M3BP 355 MLA | 3GBP 351 410-••G | 2982               | 96.9                          | 96.6        | 95.9                    | 0.88                 | 677              | 7.1                             | 1280              | 2.3                             | 2.9                             | 4.1   | 2000     | 83   |
| 450 <sup>2)</sup>            | M3BP 355 MLB | 3GBP 351 420-••G | 2983               | 97.1                          | 97.0        | 96.4                    | 0.90                 | 743              | 7.9                             | 1440              | 2.2                             | 2.9                             | 4.3   | 2080     | 83   |
| 500 <sup>2)</sup>            | M3BP 355 LKA | 3GBP 351 810-••G | 2982               | 96.9                          | 96.9        | 96.5                    | 0.90                 | 827              | 7.5                             | 1601              | 2.0                             | 3.9                             | 4.8   | 2320     | 83   |
| 560 <sup>2)</sup>            | M3BP 355 LKB | 3GBP 351 820-••G | 2983               | 97.0                          | 97.0        | 96.5                    | 0.90                 | 925              | 8.0                             | 1792              | 2.2                             | 4.1                             | 5.2   | 2460     | 83   |
| 560 <sup>3)</sup>            | M3BP 400 LA  | 3GBP 401 510-••G | 2988               | 97.2                          | 97.2        | 96.6                    | 0.89                 | 934              | 7.8                             | 1789              | 2.1                             | 3.4                             | 7.9   | 2950     | 82   |
| 560 <sup>3)</sup>            | M3BP 400 LKA | 3GBP 401 810-••G | 2988               | 97.2                          | 97.2        | 96.6                    | 0.89                 | 934              | 7.8                             | 1789              | 2.1                             | 3.4                             | 7.9   | 2950     | 82   |
| 630 <sup>3)</sup>            | M3BP 400 LB  | 3GBP 401 520-••G | 2987               | 97.4                          | 97.4        | 96.9                    | 0.89                 | 1048             | 7.8                             | 2014              | 2.2                             | 3.4                             | 8.2   | 3050     | 82   |
| 630 <sup>3)</sup>            | M3BP 400 LKB | 3GBP 401 820-••G | 2987               | 97.4                          | 97.4        | 96.9                    | 0.89                 | 1048             | 7.8                             | 2014              | 2.2                             | 3.4                             | 8.2   | 3050     | 82   |
| 710 <sup>3)</sup>            | M3BP 400 LC  | 3GBP 401 530-••G | 2987               | 97.5                          | 97.4        | 97.0                    | 0.89                 | 1180             | 7.8                             | 2269              | 2.6                             | 3.4                             | 9.3   | 3300     | 82   |
| 710 <sup>3)</sup>            | M3BP 400 LKC | 3GBP 401 830-••G | 2987               | 97.5                          | 97.4        | 97.0                    | 0.89                 | 1180             | 7.8                             | 2269              | 2.6                             | 3.4                             | 9.3   | 3300     | 82   |
| 800 <sup>1) 3)</sup>         | M3BP 450 LA  | 3GBP 451 510-••G | 2990               | 97.2                          | 97.1        | 96.4                    | 0.88                 | 1349             | 7.8                             | 2554              | 1.3                             | 3.2                             | 12.5  | 4000     | 85   |
| 900 <sup>1) 3)</sup>         | M3BP 450 LB  | 3GBP 451 520-••G | 2990               | 97.3                          | 97.2        | 96.6                    | 0.88                 | 1517             | 7.8                             | 2874              | 1.5                             | 3.1                             | 14.0  | 4200     | 85   |
| 1000 <sup>1) 3)</sup>        | M3BP 450 LC  | 3GBP 451 530-••G | 2990               | 97.5                          | 97.4        | 96.9                    | 0.89                 | 1663             | 7.8                             | 3193              | 1.6                             | 3.2                             | 15.5  | 4400     | 85   |

<sup>1)</sup> Echauffement classe F

<sup>2)</sup> Réduction de 3dB(A) du niveau de pression sonore avec ventilateur unidirectionnel. Le sens de rotation doit être spécifié à la commande, cf. codes options 044 et 045.

<sup>3)</sup> Ventilateur unidirectionnel en standard. Le sens de rotation doit être spécifié à la commande, cf. codes options 044 et 045.

Les deux puces (••) dans le code produit doivent être remplacées par le code du mode de montage et par le code de tension et de fréquence (voir "informations pour commander").

I<sub>s</sub> / I<sub>N</sub> = courant de démarrage

C<sub>1</sub> / C<sub>N</sub> = couple à rotor bloqué

C<sub>b</sub> / C<sub>N</sub> = couple de décrochage

Valeurs de rendement selon IEC 60034-2-1; 2007

N.B. : les valeurs ne sont pas comparables sans connaître la méthode de mesure.

ABB a calculé les valeurs de rendement selon la méthode indirecte, les pertes supplémentaires étant déterminées par mesure.

# Moteurs Process Performance BT • gamme fonte

## Caractéristiques techniques des moteurs asynchrones triphasés fermés

IE2

IP 55 – IC 411 – Isolation classe F, échauffement classe B  
 Classe de rendement IE2 selon IEC 60034-30 ; 2008

| Puissance kW                 | Type moteur  | Code produit          | Vitesse tr/min     | Rendement IEC 60034-2-1; 2007 |             |                                  | Facteur puiss. cos φ | Intensité        |                                 | Couple            |                                 |                                 | Moment d'inertie J = 1/4 GD <sup>2</sup> kgm <sup>2</sup> | Masse kg | Niveau de pression sonore L <sub>PA</sub> dB |
|------------------------------|--------------|-----------------------|--------------------|-------------------------------|-------------|----------------------------------|----------------------|------------------|---------------------------------|-------------------|---------------------------------|---------------------------------|---|----------|--|
|                              |              |                       |                    | 100 % charge                  | 75 % charge | 50 % charge                      |                      | I <sub>N</sub> A | I <sub>s</sub> / I <sub>N</sub> | C <sub>N</sub> Nm | C <sub>i</sub> / C <sub>N</sub> | C <sub>b</sub> / C <sub>N</sub> |   |          |  |
| <b>3000 tr/min = 2 pôles</b> |              |                       | <b>400 V 50 Hz</b> |                               |             | <b>Série puissance augmentée</b> |                      |                  |                                 |                   |                                 |                                 |   |          |  |
| 22                           | M3BP 160 MLD | 3GBP 161 034-••G 2933 | 2933               | 91.7                          | 92.9        | 92.9                             | 0.91                 | 38.0             | 8.1                             | 71.6              | 3.2                             | 3.6                             | 0.063   | 170      | 69   |
| 30                           | M3BP 180 MLB | 3GBP 181 032-••G 2950 | 2950               | 92.8                          | 93.5        | 93.3                             | 0.88                 | 53.0             | 7.9                             | 97.1              | 2.8                             | 3.3                             | 0.092   | 208      | 69   |
| 30 <sup>1)</sup>             | M3BP 160 MLE | 3GBP 161 035-••G 2925 | 2925               | 91.7                          | 93.1        | 93.3                             | 0.91                 | 51.8             | 7.8                             | 97.9              | 3.1                             | 3.4                             | 0.072   | 184      | 69   |
| 45                           | M3BP 200 MLC | 3GBP 201 033-••G 2957 | 2957               | 93.3                          | 93.8        | 93.2                             | 0.88                 | 79.1             | 8.1                             | 145               | 3.1                             | 3.3                             | 0.196   | 298      | 72   |
| 55                           | M3BP 225 SMB | 3GBP 221 032-••G 2961 | 2961               | 93.9                          | 94.3        | 93.6                             | 0.88                 | 96.0             | 6.5                             | 177               | 2.4                             | 2.5                             | 0.274   | 369      | 74   |
| 55 <sup>1)</sup>             | M3BP 200 MLD | 3GBP 201 034-••G 2953 | 2953               | 93.8                          | 94.5        | 94.3                             | 0.89                 | 95.0             | 7.8                             | 177               | 2.9                             | 3.3                             | 0.217   | 314      | 72   |
| 75                           | M3BP 250 SMB | 3GBP 251 032-••G 2970 | 2970               | 94.6                          | 94.9        | 94.4                             | 0.89                 | 128              | 7.6                             | 241               | 2.8                             | 3.1                             | 0.583   | 451      | 75   |
| 75 <sup>1)</sup>             | M3BP 225 SMC | 3GBP 221 033-••G 2969 | 2969               | 94.5                          | 94.7        | 94.0                             | 0.84                 | 136              | 7.4                             | 241               | 3.2                             | 3.1                             | 0.309   | 396      | 74   |
| 80 <sup>1)</sup>             | M3BP 225 SMD | 3GBP 221 034-••G 2964 | 2964               | 94.5                          | 94.9        | 94.3                             | 0.87                 | 140              | 7.3                             | 257               | 3.0                             | 2.8                             | 0.329   | 410      | 74   |
| 90 <sup>1)</sup>             | M3BP 250 SMC | 3GBP 251 033-••G 2971 | 2971               | 95.0                          | 95.3        | 95.0                             | 0.89                 | 153              | 7.6                             | 289               | 2.5                             | 3.1                             | 0.644   | 487      | 75   |
| 110 <sup>2)</sup>            | M3BP 280 SMC | 3GBP 281 230-••G 2978 | 2978               | 95.1                          | 95.0        | 94.2                             | 0.90                 | 185              | 7.9                             | 352               | 2.4                             | 3.0                             | 1.15  | 725      | 77   |
| 250 <sup>2)</sup>            | M3BP 315 LKA | 3GBP 311 810-••G 2980 | 2980               | 95.7                          | 95.7        | 95.2                             | 0.89                 | 423              | 8.1                             | 801               | 2.8                             | 2.9                             | 2.65  | 1440     | 78   |
| 315 <sup>1) 2)</sup>         | M3BP 315 LKC | 3GBP 311 830-••G 2981 | 2981               | 95.7                          | 95.7        | 95.4                             | 0.89                 | 533              | 8.8                             | 1009              | 3.2                             | 3.2                             | 3.30  | 1630     | 78   |

<sup>1)</sup> Echauffement classe F

<sup>2)</sup> Réduction de -3dB(A) du niveau de pression sonore avec ventilateur unidirectionnel. Le sens de rotation doit être spécifié à la commande, cf. codes options 044 et 045.

<sup>3)</sup> Ventilateur unidirectionnel en standard. Le sens de rotation doit être spécifié à la commande, cf. codes options 044 et 045.

Les deux puces (••) dans le code produit doivent être remplacées par le code du mode de montage et par le code de tension et de fréquence (voir "informations pour commander").

I<sub>s</sub> / I<sub>N</sub> = courant de démarrage  
 C<sub>i</sub> / C<sub>N</sub> = couple à rotor bloqué  
 C<sub>b</sub> / C<sub>N</sub> = couple de décrochage

Valeurs de rendement selon IEC 60034-2-1; 2007

N.B. : les valeurs ne sont pas comparables sans connaître la méthode de mesure.

ABB a calculé les valeurs de rendement selon la méthode indirecte, les pertes supplémentaires étant déterminées par mesure.

# Moteurs Process Performance BT • gamme fonte

## Caractéristiques techniques des moteurs asynchrones triphasés fermés

IE2

IP 55 – IC 411 – Isolation classe F, échauffement classe B  
Classe de rendement IE2 selon IEC 60034-30 ; 2008

| Puissance kW                 | Type moteur  | Code produit     | Vitesse tr/min     | Rendement IEC 60034-2-1; 2007 |             |                         | Facteur puiss. cos φ | Intensité        |                                 | Couple            |                                 |                                 | Moment d'inertie J = 1/4 GD <sup>2</sup> kgm <sup>2</sup> | Masse kg | Niveau de pression sonore L <sub>PA</sub> dB |
|------------------------------|--------------|------------------|--------------------|-------------------------------|-------------|-------------------------|----------------------|------------------|---------------------------------|-------------------|---------------------------------|---------------------------------|---|----------|--|
|                              |              |                  |                    | 100 % charge                  | 75 % charge | 50 % charge             |                      | I <sub>N</sub> A | I <sub>s</sub> / I <sub>N</sub> | C <sub>N</sub> Nm | C <sub>l</sub> / C <sub>N</sub> | C <sub>b</sub> / C <sub>N</sub> |   |          |  |
| <b>1500 tr/min = 4 pôles</b> |              |                  | <b>400 V 50 Hz</b> |                               |             | <b>Série normalisée</b> |                      |                  |                                 |                   |                                 |                                 |   |          |  |
| 0.25                         | M3BP 71 MA   | 3GBP 072 321-••B | 1365               | 68.3                          | 70.8        | 69.7                    | 0.81                 | 0.7              | 3.5                             | 1.74              | 1.9                             | 2.0                             | 0.00074   | 10       | 45   |
| 0.37                         | M3BP 71 MB   | 3GBP 072 322-••B | 1380               | 72.4                          | 74.5        | 74.6                    | 0.83                 | 0.9              | 4.0                             | 2.5               | 1.6                             | 2.1                             | 0.00088   | 11       | 45   |
| 0.55                         | M3BP 80 MA   | 3GBP 082 321-••B | 1415               | 74.5                          | 73.8        | 70.0                    | 0.73                 | 1.5              | 5.0                             | 3.7               | 2.0                             | 2.8                             | 0.00144   | 15       | 45   |
| 0.75                         | M3BP 80 MD   | 3GBP 082 324-••B | 1430               | 81.0                          | 80.7        | 77.3                    | 0.73                 | 1.8              | 5.3                             | 5.0               | 2.7                             | 3.2                             | 0.00205   | 17       | 50   |
| 1.1                          | M3BP 90 SLB  | 3GBP 092 322-••B | 1435               | 83.6                          | 84.5        | 83.2                    | 0.80                 | 2.3              | 6.1                             | 7.3               | 2.7                             | 3.4                             | 0.0044  | 25       | 50   |
| 1.5                          | M3BP 90 SLD  | 3GBP 092 325-••B | 1430               | 84.3                          | 85.6        | 84.7                    | 0.83                 | 3                | 6.3                             | 10                | 2.7                             | 3.4                             | 0.0053  | 27       | 56   |
| 2.2                          | M3BP 100 LC  | 3GBP 102 323-••B | 1450               | 85.9                          | 85.1        | 83.4                    | 0.78                 | 4.7              | 6.4                             | 14.4              | 2.9                             | 3.6                             | 0.00948   | 36       | 56   |
| 3                            | M3BP 100 LD  | 3GBP 102 324-••B | 1450               | 86.8                          | 87.0        | 85.4                    | 0.79                 | 6.3              | 7.7                             | 19.7              | 2.9                             | 3.4                             | 0.011   | 38       | 58   |
| 4                            | M3BP 112 MB  | 3GBP 112 322-••B | 1440               | 86.8                          | 87.7        | 87.3                    | 0.81                 | 8.2              | 7.0                             | 26.5              | 2.5                             | 2.9                             | 0.0125  | 44       | 59   |
| 5.5                          | M3BP 132 SMB | 3GBP 132 322-••B | 1460               | 89.0                          | 89.8        | 88.9                    | 0.80                 | 11.1             | 5.9                             | 35.9              | 1.7                             | 2.4                             | 0.03282   | 70       | 67   |
| 7.5                          | M3BP 132 SMC | 3GBP 132 323-••B | 1450               | 89.3                          | 90.1        | 90.0                    | 0.81                 | 14.9             | 5.6                             | 49.3              | 1.6                             | 2.4                             | 0.03659   | 73       | 64   |
| 11                           | M3BP 160 MLA | 3GBP 162 031-••G | 1466               | 90.4                          | 91.6        | 91.3                    | 0.84                 | 20.9             | 6.8                             | 71.6              | 2.2                             | 2.8                             | 0.081   | 135      | 62   |
| 15                           | M3BP 160 MLB | 3GBP 162 032-••G | 1470               | 91.4                          | 92.4        | 92.2                    | 0.83                 | 28.5             | 7.1                             | 97.4              | 2.6                             | 3.0                             | 0.099   | 165      | 62   |
| 18.5                         | M3BP 180 MLA | 3GBP 182 031-••G | 1477               | 91.9                          | 92.9        | 92.7                    | 0.84                 | 34.5             | 7.2                             | 119               | 2.6                             | 2.9                             | 0.166   | 205      | 62   |
| 22                           | M3BP 180 MLB | 3GBP 182 032-••G | 1475               | 92.4                          | 93.3        | 93.2                    | 0.84                 | 40.9             | 7.3                             | 142               | 2.6                             | 3.0                             | 0.195   | 222      | 62   |
| 30                           | M3BP 200 MLA | 3GBP 202 031-••G | 1480               | 93.2                          | 94.0        | 93.7                    | 0.84                 | 55.3             | 7.4                             | 193               | 2.8                             | 3.0                             | 0.309   | 291      | 63   |
| 37                           | M3BP 225 SMA | 3GBP 222 031-••G | 1479               | 93.4                          | 93.9        | 93.4                    | 0.84                 | 68.0             | 7.1                             | 238               | 2.6                             | 2.9                             | 0.356   | 324      | 66   |
| 45                           | M3BP 225 SMB | 3GBP 222 032-••G | 1480               | 93.9                          | 94.3        | 93.9                    | 0.85                 | 81.3             | 7.5                             | 290               | 2.8                             | 3.2                             | 0.44  | 356      | 66   |
| 55                           | M3BP 250 SMA | 3GBP 252 031-••G | 1480               | 94.4                          | 95.0        | 94.7                    | 0.85                 | 98.9             | 7.0                             | 354               | 2.6                             | 2.9                             | 0.765   | 414      | 67   |
| 75                           | M3BP 280 SMA | 3GBP 282 210-••G | 1484               | 94.5                          | 94.5        | 93.9                    | 0.85                 | 134              | 6.9                             | 482               | 2.5                             | 2.8                             | 1.25  | 625      | 68   |
| 90                           | M3BP 280 SMB | 3GBP 282 220-••G | 1483               | 94.7                          | 94.8        | 94.4                    | 0.86                 | 159              | 7.2                             | 579               | 2.5                             | 2.7                             | 1.5   | 665      | 68   |
| 110                          | M3BP 315 SMA | 3GBP 312 210-••G | 1487               | 95.1                          | 95.1        | 94.3                    | 0.86                 | 194              | 7.2                             | 706               | 2.0                             | 2.5                             | 2.3   | 900      | 70   |
| 132                          | M3BP 315 SMB | 3GBP 312 220-••G | 1487               | 95.4                          | 95.4        | 94.7                    | 0.86                 | 232              | 7.1                             | 847               | 2.3                             | 2.7                             | 2.6   | 960      | 70   |
| 160                          | M3BP 315 SMC | 3GBP 312 230-••G | 1487               | 95.6                          | 95.6        | 95.1                    | 0.85                 | 284              | 7.2                             | 1027              | 2.4                             | 2.9                             | 2.9   | 1000     | 70   |
| 200                          | M3BP 315 MLA | 3GBP 312 410-••G | 1486               | 95.6                          | 95.6        | 95.3                    | 0.86                 | 351              | 7.2                             | 1285              | 2.5                             | 2.9                             | 3.5   | 1160     | 70   |
| 250                          | M3BP 355 SMA | 3GBP 352 210-••G | 1488               | 95.9                          | 95.9        | 95.5                    | 0.86                 | 437              | 7.1                             | 1604              | 2.3                             | 2.7                             | 5.9   | 1610     | 74   |
| 315                          | M3BP 355 SMB | 3GBP 352 220-••G | 1488               | 95.9                          | 95.9        | 95.6                    | 0.86                 | 551              | 7.3                             | 2021              | 2.3                             | 2.8                             | 6.9   | 1780     | 74   |
| 355                          | M3BP 355 SMC | 3GBP 352 230-••G | 1487               | 95.9                          | 95.9        | 95.7                    | 0.86                 | 621              | 6.8                             | 2279              | 2.4                             | 2.7                             | 7.2   | 1820     | 78   |
| 400                          | M3BP 355 MLA | 3GBP 352 410-••G | 1489               | 96.3                          | 96.3        | 95.9                    | 0.85                 | 705              | 6.8                             | 2565              | 2.3                             | 2.6                             | 8.4   | 2140     | 78   |
| 450                          | M3BP 355 MLB | 3GBP 352 420-••G | 1490               | 96.8                          | 96.8        | 96.3                    | 0.86                 | 780              | 6.9                             | 2884              | 2.3                             | 2.9                             | 8.4   | 2140     | 78   |
| 500                          | M3BP 355 LKA | 3GBP 352 810-••G | 1490               | 97.0                          | 97.0        | 96.5                    | 0.86                 | 865              | 6.8                             | 3204              | 2.0                             | 3.0                             | 10  | 2500     | 78   |
| 560 <sup>1)</sup>            | M3BP 355 LKB | 3GBP 352 820-••G | 1490               | 96.9                          | 96.9        | 96.5                    | 0.85                 | 981              | 7.2                             | 3588              | 2.6                             | 2.7                             | 10.6  | 2600     | 78   |
| 560                          | M3BP 400 LA  | 3GBP 402 510-••G | 1491               | 96.8                          | 96.8        | 96.3                    | 0.85                 | 982              | 7.4                             | 3586              | 2.4                             | 2.8                             | 15  | 3200     | 78   |
| 560                          | M3BP 400 LKA | 3GBP 402 810-••G | 1491               | 96.8                          | 96.8        | 96.3                    | 0.85                 | 982              | 7.4                             | 3586              | 2.4                             | 2.8                             | 15  | 3200     | 78   |
| 630                          | M3BP 400 LB  | 3GBP 402 520-••G | 1491               | 97.0                          | 97.0        | 96.5                    | 0.87                 | 1077             | 7.6                             | 4034              | 2.2                             | 2.9                             | 16  | 3300     | 78   |
| 630                          | M3BP 400 LKB | 3GBP 402 820-••G | 1491               | 97.0                          | 97.0        | 96.5                    | 0.87                 | 1077             | 7.6                             | 4034              | 2.2                             | 2.9                             | 16  | 3300     | 78   |
| 710 <sup>1)</sup>            | M3BP 400 LC  | 3GBP 402 530-••G | 1491               | 97.1                          | 97.1        | 96.6                    | 0.86                 | 1227             | 7.6                             | 4547              | 2.4                             | 3.0                             | 17  | 3400     | 78   |
| 710 <sup>1)</sup>            | M3BP 400 LKC | 3GBP 402 830-••G | 1491               | 97.1                          | 97.1        | 96.6                    | 0.86                 | 1227             | 7.6                             | 4547              | 2.4                             | 3.0                             | 17  | 3400     | 78   |
| 800                          | M3BP 450 LA  | 3GBP 452 510-••G | 1492               | 96.9                          | 96.9        | 96.2                    | 0.86                 | 1385             | 7.0                             | 5120              | 1.3                             | 2.8                             | 23  | 4050     | 85   |
| 900                          | M3BP 450 LB  | 3GBP 452 520-••G | 1492               | 97.1                          | 97.1        | 96.5                    | 0.86                 | 1555             | 7.0                             | 5760              | 1.3                             | 2.8                             | 25  | 4350     | 85   |
| 1000 <sup>1)</sup>           | M3BP 450 LC  | 3GBP 452 530-••G | 1491               | 97.2                          | 97.2        | 96.7                    | 0.86                 | 1726             | 6.8                             | 6404              | 1.3                             | 2.7                             | 30  | 4700     | 85   |

<sup>1)</sup> Echauffement classe F

Les deux puces (••) dans le code produit doivent être remplacées par le code du mode de montage et par le code de tension et de fréquence (voir "informations pour commander").

I<sub>s</sub> / I<sub>N</sub> = courant de démarrage  
C<sub>l</sub> / C<sub>N</sub> = couple à rotor bloqué  
C<sub>b</sub> / C<sub>N</sub> = couple de décrochage

Valeurs de rendement selon IEC 60034-2-1; 2007

N.B. : les valeurs ne sont pas comparables sans connaître la méthode de mesure.

ABB a calculé les valeurs de rendement selon la méthode indirecte, les pertes supplémentaires étant déterminées par mesure.

# Moteurs Process Performance BT • gamme fonte

## Caractéristiques techniques des moteurs asynchrones triphasés fermés

IE2

IP 55 – IC 411 – Isolation classe F, échauffement classe B  
Classe de rendement IE2 selon IEC 60034-30 ; 2008

| Puissance kW                             | Type moteur  | Code produit     | Vitesse tr/min                   | Rendement IEC 60034-2-1; 2007 |             |             | Facteur puiss. cos φ | Intensité        |                                 | Couple            |                                 |                                 | Moment d'inertie J = 1/4 GD <sup>2</sup> kgm <sup>2</sup> | Masse kg | Niveau de pression sonore L <sub>PA</sub> dB |
|--|--------------|------------------|----------------------------------|-------------------------------|-------------|-------------|----------------------|------------------|---------------------------------|-------------------|---------------------------------|---------------------------------|---|----------|--|
|  |              |                  |                                  | 100 % charge                  | 75 % charge | 50 % charge |                      | I <sub>N</sub> A | I <sub>s</sub> / I <sub>N</sub> | C <sub>N</sub> Nm | C <sub>i</sub> / C <sub>N</sub> | C <sub>b</sub> / C <sub>N</sub> |   |          |  |
| <b>1500 tr/min = 4 pôles 400 V 50 Hz</b> |              |                  | <b>Série puissance augmentée</b> |                               |             |             |                      |                  |                                 |                   |                                 |                                 |   |          |  |
| 18.5                                     | M3BP 160 MLC | 3GBP 162 033-••G | 1469                             | 91.4                          | 92.5        | 92.3        | 0.84                 | 34.7             | 7.6                             | 120               | 3.0                             | 3.2                             | 0.11  | 173      | 62   |
| 22                                       | M3BP 160 MLD | 3GBP 162 034-••G | 1463                             | 91.6                          | 93.0        | 93.2        | 0.85                 | 40.7             | 6.9                             | 143               | 2.5                             | 2.9                             | 0.125   | 187      | 62   |
| 30 <sup>1)</sup>                         | M3BP 180 MLC | 3GBP 182 033-••G | 1474                             | 92.3                          | 93.5        | 93.5        | 0.83                 | 56.5             | 7.3                             | 194               | 2.7                             | 2.9                             | 0.217   | 235      | 62   |
| 37                                       | M3BP 200 MLB | 3GBP 202 032-••G | 1479                             | 93.4                          | 94.4        | 94.4        | 0.85                 | 67.2             | 7.1                             | 238               | 2.6                             | 2.9                             | 0.343   | 307      | 63   |
| 45 <sup>1)</sup>                         | M3BP 200 MLC | 3GBP 202 033-••G | 1479                             | 93.6                          | 94.4        | 94.2        | 0.83                 | 83.6             | 7.5                             | 290               | 2.9                             | 3.2                             | 0.366   | 319      | 63   |
| 55                                       | M3BP 225 SMC | 3GBP 222 033-••G | 1478                             | 94.0                          | 94.7        | 94.5        | 0.85                 | 99.3             | 7.4                             | 355               | 2.9                             | 3.1                             | 0.474   | 370      | 66   |
| 73 <sup>1)</sup>                         | M3BP 225 SMD | 3GBP 222 034-••G | 1474                             | 93.6                          | 94.6        | 94.4        | 0.85                 | 132              | 7.1                             | 472               | 2.9                             | 2.9                             | 0.542   | 399      | 66   |
| 75 <sup>1)</sup>                         | M3BP 250 SMB | 3GBP 252 032-••G | 1478                             | 94.4                          | 95.1        | 94.9        | 0.85                 | 134              | 7.3                             | 484               | 2.8                             | 3.1                             | 0.866   | 450      | 67   |
| 90 <sup>1)</sup>                         | M3BP 250 SMC | 3GBP 252 033-••G | 1478                             | 94.7                          | 95.3        | 95.0        | 0.84                 | 163              | 7.4                             | 581               | 3.1                             | 3.3                             | 0.941   | 478      | 67   |
| 110                                      | M3BP 280 SMC | 3GBP 282 230-••G | 1485                             | 95.1                          | 95.2        | 94.7        | 0.86                 | 194              | 7.6                             | 707               | 3.0                             | 3.0                             | 1.85  | 725      | 68   |
| 250                                      | M3BP 315 LKA | 3GBP 312 810-••G | 1487                             | 95.7                          | 95.8        | 95.3        | 0.86                 | 438              | 7.4                             | 1605              | 2.5                             | 2.9                             | 4.40  | 1410     | 78   |
| 280                                      | M3BP 315 LKB | 3GBP 312 820-••G | 1487                             | 95.8                          | 95.9        | 95.4        | 0.87                 | 484              | 7.6                             | 1798              | 2.6                             | 3.0                             | 5.00  | 1520     | 78   |
| 315                                      | M3BP 315 LKC | 3GBP 312 830-••G | 1488                             | 95.8                          | 95.9        | 95.3        | 0.86                 | 551              | 7.8                             | 2021              | 2.6                             | 3.2                             | 5.50  | 1600     | 78   |

<sup>1)</sup> Echauffement classe F

Les deux puces (••) dans le code produit doivent être remplacées par le code du mode de montage et par le code de tension et de fréquence (voir "informations pour commander").

I<sub>s</sub> / I<sub>N</sub> = courant de démarrage

C<sub>i</sub> / C<sub>N</sub> = couple à rotor bloqué

C<sub>b</sub> / C<sub>N</sub> = couple de décrochage

Valeurs de rendement selon IEC 60034-2-1; 2007

N.B. : les valeurs ne sont pas comparables sans connaître la méthode de mesure.

ABB a calculé les valeurs de rendement selon la méthode indirecte, les pertes supplémentaires étant déterminées par mesure.

# Moteurs Process Performance BT • gamme fonte

## Caractéristiques techniques des moteurs asynchrones triphasés fermés

IE2

IP 55 – IC 411 – Isolation classe F, échauffement classe B  
Classe de rendement IE2 selon IEC 60034-30 ; 2008

| Puissance kW          | Type moteur  | Code produit     | Vitesse tr/min | Rendement IEC 60034-2-1; 2007 |             |                  | Facteur puiss. cos φ | Intensité        |                                 | Couple            |                                 |                                 | Moment d'inertie J = 1/4 GD <sup>2</sup> kgm <sup>2</sup> | Masse kg | Niveau de pression sonore L <sub>PA</sub> dB |
|-----------------------|--------------|------------------|----------------|-------------------------------|-------------|------------------|----------------------|------------------|---------------------------------|-------------------|---------------------------------|---------------------------------|---|----------|--|
|                       |              |                  |                | 100 % charge                  | 75 % charge | 50 % charge      |                      | I <sub>N</sub> A | I <sub>s</sub> / I <sub>N</sub> | C <sub>N</sub> Nm | C <sub>r</sub> / C <sub>N</sub> | C <sub>b</sub> / C <sub>N</sub> |   |          |  |
| 1000 tr/min = 6 pôles |              |                  | 400 V 50 Hz    |                               |             | Série normalisée |                      |                  |                                 |                   |                                 |                                 |   |          |  |
| 0.18                  | M3BP 71 MA   | 3GBP 073 321-••B | 900            | 63.7                          | 63.8        | 59.0             | 0.71                 | 0.57             | 3.1                             | 1.9               | 2.0                             | 2.1                             | 0.00089   | 10       | 42   |
| 0.25                  | M3BP 71 MB   | 3GBP 073 322-••B | 895            | 67.2                          | 67.2        | 62.6             | 0.69                 | 0.77             | 3.4                             | 2.6               | 2.2                             | 2.3                             | 0.0011  | 12       | 42   |
| 0.37                  | M3BP 80 MA   | 3GBP 083 321-••B | 915            | 71.0                          | 71.1        | 67.0             | 0.69                 | 1.09             | 3.6                             | 3.8               | 1.8                             | 2.2                             | 0.00187   | 15       | 47   |
| 0.55                  | M3BP 80 MB   | 3GBP 083 322-••B | 920            | 73.9                          | 75.0        | 72.8             | 0.71                 | 1.51             | 3.8                             | 5.7               | 1.8                             | 2.2                             | 0.00239   | 17       | 47   |
| 0.75                  | M3BP 90 SLC  | 3GBP 093 323-••B | 960            | 78.7                          | 77.3        | 72.5             | 0.58                 | 2.3              | 4.5                             | 7.4               | 2.3                             | 3.1                             | 0.00491   | 25       | 44   |
| 1.1                   | M3BP 90 SLE  | 3GBP 093 324-••B | 930            | 78.2                          | 78.6        | 76.4             | 0.66                 | 3.0              | 4.0                             | 11.2              | 1.9                             | 2.3                             | 0.0054  | 28       | 44   |
| 1.5                   | M3BP 100 L   | 3GBP 103 322-••B | 950            | 82.2                          | 82.9        | 81.6             | 0.69                 | 3.8              | 4.0                             | 15                | 1.5                             | 1.1                             | 0.00873   | 37       | 49   |
| 2.2                   | M3BP 112 MB  | 3GBP 113 322-••B | 950            | 82.5                          | 83.8        | 81.7             | 0.69                 | 5.5              | 4.4                             | 22.1              | 1.7                             | 2.3                             | 0.0125  | 44       | 66   |
| 3                     | M3BP 132 SMB | 3GBP 133 321-••B | 975            | 85.8                          | 84.8        | 81.9             | 0.60                 | 8                | 5.5                             | 29.3              | 1.7                             | 2.9                             | 0.03336   | 69       | 57   |
| 4                     | M3BP 132 SMF | 3GBP 133 322-••B | 960            | 84.9                          | 85.3        | 83.9             | 0.68                 | 10.0             | 4.6                             | 39.7              | 1.5                             | 2.2                             | 0.03336   | 69       | 57   |
| 5.5                   | M3BP 132 SMB | 3GBP 133 324-••B | 965            | 86.1                          | 86.6        | 85.5             | 0.71                 | 12.9             | 5.1                             | 54.4              | 2.0                             | 2.3                             | 0.0487  | 86       | 57   |
| 7.5                   | M3BP 160 MLA | 3GBP 163 031-••G | 975            | 88.6                          | 89.9        | 89.7             | 0.79                 | 15.4             | 7.4                             | 73.4              | 1.7                             | 3.2                             | 0.087   | 134      | 59   |
| 11                    | M3BP 160 MLB | 3GBP 163 032-••G | 972            | 89.3                          | 90.7        | 90.6             | 0.79                 | 22.5             | 7.5                             | 108               | 1.9                             | 2.9                             | 0.114   | 172      | 59   |
| 15                    | M3BP 180 MLA | 3GBP 183 031-••G | 981            | 90.5                          | 91.4        | 91.0             | 0.77                 | 31.0             | 6.5                             | 146               | 1.8                             | 2.8                             | 0.192   | 221      | 59   |
| 18.5                  | M3BP 200 MLA | 3GBP 203 031-••G | 988            | 91.6                          | 92.3        | 91.7             | 0.80                 | 36.4             | 6.7                             | 178               | 2.3                             | 2.9                             | 0.382   | 269      | 63   |
| 22                    | M3BP 200 MLB | 3GBP 203 032-••G | 987            | 92.0                          | 93.0        | 92.8             | 0.82                 | 42.0             | 6.6                             | 212               | 2.2                             | 2.8                             | 0.448   | 291      | 63   |
| 30                    | M3BP 225 SMA | 3GBP 223 031-••G | 986            | 92.7                          | 93.3        | 92.9             | 0.83                 | 56.2             | 7.0                             | 290               | 2.6                             | 2.9                             | 0.663   | 349      | 63   |
| 37                    | M3BP 250 SMA | 3GBP 253 031-••G | 989            | 93.1                          | 93.8        | 93.4             | 0.82                 | 69.9             | 6.8                             | 357               | 2.4                             | 2.7                             | 1.13  | 395      | 63   |
| 45                    | M3BP 280 SMA | 3GBP 283 210-••G | 990            | 93.4                          | 93.6        | 93.1             | 0.84                 | 82.7             | 7.0                             | 434               | 2.5                             | 2.5                             | 1.85  | 605      | 66   |
| 55                    | M3BP 280 SMB | 3GBP 283 220-••G | 990            | 93.8                          | 94.0        | 93.3             | 0.84                 | 100              | 7.0                             | 530               | 2.7                             | 2.6                             | 2.2   | 645      | 66   |
| 75                    | M3BP 315 SMA | 3GBP 313 210-••G | 992            | 94.4                          | 94.4        | 93.5             | 0.82                 | 139              | 7.4                             | 721               | 2.4                             | 2.8                             | 3.2   | 830      | 70   |
| 90                    | M3BP 315 SMB | 3GBP 313 220-••G | 992            | 94.8                          | 94.8        | 94.2             | 0.84                 | 163              | 7.5                             | 866               | 2.4                             | 2.8                             | 4.1   | 930      | 70   |
| 110                   | M3BP 315 SMC | 3GBP 313 230-••G | 991            | 95.0                          | 95.0        | 94.6             | 0.83                 | 201              | 7.4                             | 1059              | 2.5                             | 2.9                             | 4.9   | 1000     | 70   |
| 132                   | M3BP 315 MLA | 3GBP 313 410-••G | 991            | 95.3                          | 95.4        | 94.9             | 0.83                 | 240              | 7.5                             | 1271              | 2.7                             | 3.0                             | 5.8   | 1150     | 68   |
| 160                   | M3BP 355 SMA | 3GBP 353 210-••G | 993            | 95.4                          | 95.4        | 94.8             | 0.83                 | 291              | 7.0                             | 1538              | 2.0                             | 2.6                             | 7.9   | 1520     | 75   |
| 200                   | M3BP 355 SMB | 3GBP 353 220-••G | 993            | 95.7                          | 95.7        | 95.1             | 0.84                 | 359              | 7.2                             | 1923              | 2.2                             | 2.7                             | 9.7   | 1680     | 75   |
| 250                   | M3BP 355 SMC | 3GBP 353 230-••G | 993            | 95.7                          | 95.7        | 95.1             | 0.83                 | 454              | 7.4                             | 2404              | 2.6                             | 2.9                             | 11.3  | 1820     | 75   |
| 315                   | M3BP 355 MLB | 3GBP 353 420-••G | 992            | 95.7                          | 95.7        | 95.2             | 0.83                 | 572              | 7.0                             | 3032              | 2.5                             | 2.7                             | 13.5  | 2180     | 75   |
| 355                   | M3BP 355 LKA | 3GBP 353 810-••G | 992            | 95.7                          | 95.7        | 95.1             | 0.83                 | 645              | 7.6                             | 3417              | 2.7                             | 2.9                             | 15.5  | 2500     | 75   |
| 400 <sup>1)</sup>     | M3BP 355 LKB | 3GBP 353 820-••G | 992            | 96.0                          | 96.0        | 95.5             | 0.83                 | 724              | 7.2                             | 3850              | 2.6                             | 2.6                             | 16.5  | 2600     | 75   |
| 400                   | M3BP 400 LA  | 3GBP 403 510-••G | 993            | 96.2                          | 96.3        | 95.8             | 0.82                 | 731              | 7.1                             | 3846              | 2.3                             | 2.7                             | 17  | 2900     | 76   |
| 400                   | M3BP 400 LKA | 3GBP 403 810-••G | 993            | 96.2                          | 96.3        | 95.8             | 0.82                 | 731              | 7.1                             | 3846              | 2.3                             | 2.7                             | 17  | 2900     | 76   |
| 450                   | M3BP 400 LB  | 3GBP 403 520-••G | 994            | 96.6                          | 96.6        | 96.1             | 0.82                 | 819              | 7.4                             | 4323              | 2.4                             | 2.8                             | 20.5  | 3150     | 76   |
| 450                   | M3BP 400 LKB | 3GBP 403 820-••G | 994            | 96.6                          | 96.6        | 96.1             | 0.82                 | 819              | 7.4                             | 4323              | 2.4                             | 2.8                             | 20.5  | 3150     | 76   |
| 500                   | M3BP 400 LC  | 3GBP 403 530-••G | 993            | 96.6                          | 96.7        | 96.2             | 0.83                 | 900              | 7.2                             | 4808              | 2.5                             | 2.7                             | 22  | 3300     | 76   |
| 500                   | M3BP 400 LKC | 3GBP 403 830-••G | 993            | 96.6                          | 96.7        | 96.2             | 0.83                 | 900              | 7.2                             | 4808              | 2.5                             | 2.7                             | 22  | 3300     | 76   |
| 560                   | M3BP 400 LD  | 3GBP 403 540-••G | 993            | 96.9                          | 96.9        | 96.4             | 0.85                 | 981              | 7.4                             | 5385              | 2.4                             | 2.8                             | 24  | 3400     | 77   |
| 560                   | M3BP 400 LKD | 3GBP 403 840-••G | 993            | 96.9                          | 96.9        | 96.4             | 0.85                 | 981              | 7.4                             | 5385              | 2.4                             | 2.8                             | 24  | 3400     | 77   |
| 630                   | M3BP 450 LA  | 3GBP 453 510-••G | 994            | 96.7                          | 96.8        | 96.4             | 0.84                 | 1119             | 6.5                             | 6052              | 1.1                             | 2.5                             | 31  | 4150     | 81   |
| 710                   | M3BP 450 LB  | 3GBP 453 520-••G | 995            | 96.9                          | 96.9        | 96.5             | 0.85                 | 1244             | 7.0                             | 6814              | 1.3                             | 2.5                             | 37  | 4500     | 81   |
| 800 <sup>1)</sup>     | M3BP 450 LC  | 3GBP 453 530-••G | 995            | 96.9                          | 97.0        | 96.6             | 0.84                 | 1418             | 7.2                             | 7677              | 1.3                             | 2.7                             | 41  | 4800     | 81   |

<sup>1)</sup> Echauffement classe F

Les deux puces (••) dans le code produit doivent être remplacées par le code du mode de montage et par le code de tension et de fréquence (voir "informations pour commander").

I<sub>s</sub> / I<sub>N</sub> = courant de démarrage  
C<sub>r</sub> / C<sub>N</sub> = couple à rotor bloqué  
C<sub>b</sub> / C<sub>N</sub> = couple de décrochage

Valeurs de rendement selon IEC 60034-2-1; 2007

N.B. : les valeurs ne sont pas comparables sans connaître la méthode de mesure.

ABB a calculé les valeurs de rendement selon la méthode indirecte, les pertes supplémentaires étant déterminées par mesure.



# Moteurs Process Performance BT • gamme fonte

## Caractéristiques techniques des moteurs asynchrones triphasés fermés

IE2

IP 55 – IC 411 – Isolation classe F, échauffement classe B

Classe de rendement IE2 selon IEC 60034-30 ; 2008

| Puissance kW                             | Type moteur  | Code produit         | Vitesse tr/min                   | Rendement IEC 60034-2-1; 2007 |             |             | Facteur puiss. cos φ | Intensité        |                                 | Couple            |                                 |                                 | Moment d'inertie J = 1/4 GD <sup>2</sup> kgm <sup>2</sup> | Masse kg | Niveau de pression sonore L <sub>TPA</sub> dB |
|--|--------------|----------------------|----------------------------------|-------------------------------|-------------|-------------|----------------------|------------------|---------------------------------|-------------------|---------------------------------|---------------------------------|---|----------|---|
|  |              |                      |                                  | 100 % charge                  | 75 % charge | 50 % charge |                      | I <sub>N</sub> A | I <sub>s</sub> / I <sub>N</sub> | C <sub>N</sub> Nm | C <sub>i</sub> / C <sub>N</sub> | C <sub>b</sub> / C <sub>N</sub> |   |          |   |
| <b>1000 tr/min = 6 pôles 400 V 50 Hz</b> |              |                      | <b>Série puissance augmentée</b> |                               |             |             |                      |                  |                                 |                   |                                 |                                 |   |          |   |
| 30 <sup>1)</sup>                         | M3BP 200 MLC | 3GBP 203 033-••G 985 | 985                              | 92.0                          | 93.1        | 92.9        | 0.83                 | 56.7             | 6.9                             | 290               | 2.3                             | 2.8                             | 0.531   | 318      | 63  |
| 37                                       | M3BP 225 SMB | 3GBP 223 034-••G 985 | 985                              | 93.1                          | 94.0        | 94.0        | 0.83                 | 69.1             | 6.6                             | 358               | 2.3                             | 2.6                             | 0.821   | 393      | 63  |
| 45                                       | M3BP 250 SMB | 3GBP 253 032-••G 989 | 989                              | 93.4                          | 94.1        | 93.9        | 0.83                 | 83.7             | 7.0                             | 434               | 2.5                             | 2.7                             | 1.369   | 441      | 63  |
| 45 <sup>1)</sup>                         | M3BP 225 SMC | 3GBP 223 033-••G 984 | 984                              | 92.7                          | 93.9        | 94.0        | 0.83                 | 84.4             | 6.4                             | 436               | 2.3                             | 2.6                             | 0.821   | 393      | 63  |
| 55 <sup>1)</sup>                         | M3BP 250 SMC | 3GBP 253 033-••G 988 | 988                              | 93.2                          | 94.1        | 94.0        | 0.84                 | 101              | 7.1                             | 531               | 2.6                             | 2.8                             | 1.50  | 468      | 63  |
| 75                                       | M3BP 280 SMC | 3GBP 283 230-••G 990 | 990                              | 94.2                          | 94.5        | 94.1        | 0.84                 | 136              | 7.3                             | 723               | 2.8                             | 2.7                             | 2.85  | 725      | 66  |
| 160                                      | M3BP 315 LKA | 3GBP 313 810-••G 992 | 992                              | 95.3                          | 95.3        | 94.7        | 0.83                 | 291              | 7.5                             | 1540              | 2.6                             | 2.8                             | 7.30  | 1410     | 74  |
| 180                                      | M3BP 315 LKB | 3GBP 313 820-••G 992 | 992                              | 95.3                          | 95.4        | 94.8        | 0.83                 | 328              | 7.4                             | 1732              | 2.6                             | 2.8                             | 8.30  | 1520     | 74  |
| 200                                      | M3BP 315 LKC | 3GBP 313 830-••G 989 | 989                              | 95.4                          | 95.6        | 95.3        | 0.85                 | 355              | 6.8                             | 1931              | 2.5                             | 2.6                             | 9.20  | 1600     | 74  |

<sup>1)</sup> Echauffement classe F

Les deux puces (••) dans le code produit doivent être remplacées par le code du mode de montage et par le code de tension et de fréquence (voir "informations pour commander").

I<sub>s</sub> / I<sub>N</sub> = courant de démarrage

C<sub>i</sub> / C<sub>N</sub> = couple à rotor bloqué

C<sub>b</sub> / C<sub>N</sub> = couple de décrochage

Valeurs de rendement selon IEC 60034-2-1; 2007

N.B. : les valeurs ne sont pas comparables sans connaître la méthode de mesure.

ABB a calculé les valeurs de rendement selon la méthode indirecte, les pertes supplémentaires étant déterminées par mesure.

# Moteurs Process Performance BT • gamme fonte

## Caractéristiques techniques des moteurs asynchrones triphasés fermés

IP 55 – IC 411 – Isolation classe F, échauffement classe B

| Puissance kW         | Type moteur  | Code produit     | Vitesse tr/min | Rendement IEC 60034-2-1; 2007 |             |                           | Facteur puiss. cos φ | Intensité        |                                 | Couple            |                                 |                                  | Moment d'inertie J = 1/4 GD <sup>2</sup> kgm <sup>2</sup> | Masse kg | Niveau de pression sonore L <sub>PA</sub> dB |
|----------------------|--------------|------------------|----------------|-------------------------------|-------------|---------------------------|----------------------|------------------|---------------------------------|-------------------|---------------------------------|----------------------------------|---|----------|--|
|                      |              |                  |                | 100 % charge                  | 75 % charge | 50 % charge               |                      | I <sub>N</sub> A | I <sub>s</sub> / I <sub>N</sub> | C <sub>N</sub> Nm | C <sub>l</sub> / C <sub>N</sub> | C <sub>cb</sub> / C <sub>N</sub> |   |          |  |
| 750 tr/min = 8 pôles |              |                  | 400 V 50 Hz    |                               |             | Série normalisée          |                      |                  |                                 |                   |                                 |                                  |   |          |  |
| 0.09                 | M3BP 71 MA   | 3GBP 074 101-••B | 660            | 49.4                          | 46.0        | 38.5                      | 0.59                 | 0.44             | 2.0                             | 1.3               | 2.4                             | 2.3                              | 0.00089   | 11       | 40   |
| 0.12                 | M3BP 71 MB   | 3GBP 074 102-••B | 670            | 51.4                          | 47.5        | 39.9                      | 0.56                 | 0.6              | 2.1                             | 1.71              | 2.8                             | 2.4                              | 0.0011  | 12       | 43   |
| 0.18                 | M3BP 80 MA   | 3GBP 084 101-••B | 685            | 63.5                          | 62.0        | 56.3                      | 0.62                 | 0.65             | 2.8                             | 2.5               | 1.6                             | 2.0                              | 0.00187   | 15       | 45   |
| 0.25                 | M3BP 80 MB   | 3GBP 084 102-••B | 685            | 67.1                          | 67.2        | 63.4                      | 0.63                 | 0.85             | 2.8                             | 3.4               | 1.4                             | 1.9                              | 0.00187   | 17       | 50   |
| 0.37                 | M3BP 90 SLB  | 3GBP 094 102-••B | 705            | 66.3                          | 64.0        | 57.1                      | 0.54                 | 1.49             | 2.8                             | 5.0               | 1.4                             | 2.2                              | 0.00444   | 24       | 50   |
| 0.55                 | M3BP 90 SLC  | 3GBP 094 103-••B | 655            | 61.8                          | 65.6        | 65.2                      | 0.67                 | 1.91             | 2.3                             | 8.0               | 1.1                             | 1.5                              | 0.00491   | 25       | 53   |
| 0.75                 | M3BP 100 LA  | 3GBP 104 101-••B | 710            | 74.0                          | 73.0        | 68.2                      | 0.61                 | 2.3              | 3.6                             | 10                | 1.8                             | 2.5                              | 0.0072  | 30       | 46   |
| 1.1                  | M3BP 100 LB  | 3GBP 104 102-••B | 695            | 76.0                          | 76.5        | 74.6                      | 0.66                 | 3.1              | 3.4                             | 15.1              | 1.7                             | 2.2                              | 0.00871   | 30       | 53   |
| 1.5                  | M3BP 112 M   | 3GBP 114 101-••B | 690            | 74.4                          | 75.9        | 74.1                      | 0.70                 | 4.1              | 3.2                             | 20.7              | 1.4                             | 1.9                              | 0.0106  | 39       | 55   |
| 2.2                  | M3BP 132 SMA | 3GBP 134 101-••B | 715            | 79.7                          | 80.8        | 78.7                      | 0.66                 | 6                | 3.2                             | 29.3              | 1.1                             | 1.7                              | 0.03336   | 70       | 56   |
| 3                    | M3BP 132 SMB | 3GBP 134 102-••B | 715            | 79.9                          | 80.8        | 79.1                      | 0.64                 | 8.4              | 3.2                             | 40.0              | 1.2                             | 1.8                              | 0.04003   | 75       | 58   |
| 4                    | M3BP 160 MLA | 3GBP 164 031-••G | 728            | 84.1                          | 85.1        | 83.7                      | 0.67                 | 10.2             | 5.4                             | 52.4              | 1.5                             | 2.6                              | 0.068   | 120      | 59   |
| 5.5                  | M3BP 160 MLB | 3GBP 164 032-••G | 726            | 84.7                          | 86.0        | 84.9                      | 0.67                 | 13.9             | 5.6                             | 72.3              | 1.4                             | 2.6                              | 0.085   | 134      | 59   |
| 7.5                  | M3BP 160 MLC | 3GBP 164 033-••G | 727            | 86.1                          | 87.3        | 86.6                      | 0.65                 | 19.3             | 4.7                             | 98.5              | 1.5                             | 2.8                              | 0.132   | 184      | 59   |
| 11                   | M3BP 180 MLA | 3GBP 184 031-••G | 731            | 86.8                          | 88.4        | 87.8                      | 0.67                 | 27.3             | 4.4                             | 143               | 1.8                             | 2.6                              | 0.214   | 233      | 59   |
| 15                   | M3BP 200 MLA | 3GBP 204 031-••G | 737            | 90.2                          | 91.3        | 90.9                      | 0.74                 | 32.4             | 5.3                             | 194               | 2.0                             | 2.4                              | 0.45  | 290      | 60   |
| 18.5                 | M3BP 225 SMA | 3GBP 224 031-••G | 739            | 91.0                          | 92.0        | 91.5                      | 0.73                 | 40.1             | 5.2                             | 239               | 2.0                             | 2.3                              | 0.669   | 350      | 63   |
| 22                   | M3BP 225 SMB | 3GBP 224 032-••G | 738            | 91.6                          | 92.4        | 92.0                      | 0.74                 | 46.8             | 5.5                             | 284               | 2.0                             | 2.3                              | 0.722   | 363      | 63   |
| 30                   | M3BP 250 SMA | 3GBP 254 031-••G | 742            | 92.4                          | 92.9        | 92.3                      | 0.71                 | 66.0             | 5.8                             | 386               | 2.6                             | 2.4                              | 1.404   | 440      | 63   |
| 37                   | M3BP 280 SMA | 3GBP 284 210-••G | 741            | 92.7                          | 92.7        | 91.6                      | 0.78                 | 73.8             | 7.3                             | 476               | 1.7                             | 3.0                              | 1.85  | 605      | 65   |
| 45                   | M3BP 280 SMB | 3GBP 284 220-••G | 741            | 93.2                          | 93.2        | 92.2                      | 0.78                 | 89.3             | 7.6                             | 579               | 1.8                             | 3.1                              | 2.2   | 645      | 65   |
| 55                   | M3BP 315 SMA | 3GBP 314 210-••G | 742            | 93.4                          | 93.5        | 92.7                      | 0.81                 | 104              | 7.1                             | 707               | 1.6                             | 2.7                              | 3.2   | 830      | 62   |
| 75                   | M3BP 315 SMB | 3GBP 314 220-••G | 741            | 93.7                          | 93.9        | 93.4                      | 0.82                 | 140              | 7.1                             | 966               | 1.7                             | 2.7                              | 4.1   | 930      | 62   |
| 90                   | M3BP 315 SMC | 3GBP 314 230-••G | 741            | 94.0                          | 94.2        | 93.6                      | 0.82                 | 168              | 7.4                             | 1159              | 1.8                             | 2.7                              | 4.9   | 1000     | 64   |
| 110                  | M3BP 315 MLA | 3GBP 314 410-••G | 740            | 94.0                          | 94.3        | 94.0                      | 0.83                 | 203              | 7.3                             | 1419              | 1.8                             | 2.7                              | 5.8   | 1150     | 72   |
| 132                  | M3BP 355 SMA | 3GBP 354 210-••G | 744            | 94.7                          | 94.7        | 94.0                      | 0.80                 | 251              | 7.5                             | 1694              | 1.5                             | 2.6                              | 7.9   | 1520     | 69   |
| 160                  | M3BP 355 SMB | 3GBP 354 220-••G | 744            | 95.2                          | 95.2        | 94.5                      | 0.80                 | 303              | 7.6                             | 2053              | 1.6                             | 2.6                              | 9.7   | 1680     | 69   |
| 200                  | M3BP 355 SMC | 3GBP 354 230-••G | 743            | 95.3                          | 95.4        | 94.8                      | 0.80                 | 378              | 7.4                             | 2570              | 1.6                             | 2.6                              | 11.3  | 1820     | 69   |
| 250                  | M3BP 355 MLB | 3GBP 354 420-••G | 743            | 95.4                          | 95.5        | 95.0                      | 0.80                 | 472              | 7.5                             | 3213              | 1.6                             | 2.7                              | 13.5  | 2180     | 72   |
| 315 <sup>1)</sup>    | M3BP 355 LKB | 3GBP 354 820-••G | 742            | 95.5                          | 95.6        | 95.0                      | 0.80                 | 595              | 7.9                             | 4053              | 1.7                             | 2.7                              | 16.5  | 2600     | 75   |
| 315                  | M3BP 400 LA  | 3GBP 404 510-••G | 744            | 96.1                          | 96.2        | 95.8                      | 0.81                 | 584              | 7.0                             | 4043              | 1.2                             | 2.6                              | 17  | 2900     | 71   |
| 315                  | M3BP 400 LKA | 3GBP 404 810-••G | 744            | 96.1                          | 96.2        | 95.8                      | 0.81                 | 584              | 7.0                             | 4043              | 1.2                             | 2.6                              | 17  | 2900     | 71   |
| 355                  | M3BP 400 LB  | 3GBP 404 520-••G | 743            | 96.2                          | 96.3        | 96.1                      | 0.83                 | 641              | 6.8                             | 4562              | 1.2                             | 2.5                              | 21  | 3200     | 71   |
| 355                  | M3BP 400 LKB | 3GBP 404 820-••G | 743            | 96.2                          | 96.3        | 96.1                      | 0.83                 | 641              | 6.8                             | 4562              | 1.2                             | 2.5                              | 21  | 3200     | 71   |
| 400                  | M3BP 400 LC  | 3GBP 404 530-••G | 744            | 96.3                          | 96.4        | 96.0                      | 0.82                 | 731              | 7.4                             | 5134              | 1.3                             | 2.7                              | 24  | 3400     | 71   |
| 400                  | M3BP 400 LKC | 3GBP 404 830-••G | 744            | 96.3                          | 96.4        | 96.0                      | 0.82                 | 731              | 7.4                             | 5134              | 1.3                             | 2.7                              | 24  | 3400     | 71   |
| 450                  | M3BP 450 LA  | 3GBP 454 510-••G | 744            | 96.2                          | 96.4        | 96.2                      | 0.83                 | 813              | 6.0                             | 5775              | 1.0                             | 2.5                              | 26  | 3750     | 80   |
| 500                  | M3BP 450 LB  | 3GBP 454 520-••G | 744            | 96.3                          | 96.4        | 96.2                      | 0.83                 | 902              | 6.4                             | 6417              | 1.0                             | 2.6                              | 29  | 4000     | 80   |
| 560                  | M3BP 450 LC  | 3GBP 454 530-••G | 744            | 96.4                          | 96.5        | 96.1                      | 0.82                 | 1022             | 7.0                             | 7187              | 1.2                             | 2.9                              | 35  | 4350     | 80   |
| 630 <sup>1)</sup>    | M3BP 450 LD  | 3GBP 454 540-••G | 745            | 96.6                          | 96.6        | 96.2                      | 0.81                 | 1162             | 7.6                             | 8075              | 1.3                             | 3.2                              | 41  | 4800     | 80   |
| 750 tr/min = 8 pôles |              |                  | 400 V 50 Hz    |                               |             | Série puissance augmentée |                      |                  |                                 |                   |                                 |                                  |   |          |  |
| 55                   | M3BP 280 SMC | 3GBP 284 230-••G | 741            | 93.4                          | 93.5        | 92.8                      | 0.80                 | 106              | 7.9                             | 708               | 1.9                             | 3.1                              | 2.85  | 725      | 65   |
| 132                  | M3BP 315 LKA | 3GBP 314 810-••G | 740            | 94.1                          | 94.4        | 94.2                      | 0.83                 | 243              | 7.3                             | 1703              | 1.8                             | 2.6                              | 7.3   | 1410     | 74   |
| 150                  | M3BP 315 LKB | 3GBP 314 820-••G | 741            | 94.3                          | 94.6        | 94.3                      | 0.83                 | 276              | 7.7                             | 1933              | 1.9                             | 2.7                              | 8.3   | 1520     | 74   |
| 160                  | M3BP 315 LKC | 3GBP 314 830-••G | 740            | 94.2                          | 94.6        | 94.3                      | 0.83                 | 295              | 7.7                             | 2064              | 1.9                             | 2.8                              | 9.2   | 1600     | 75   |

<sup>1)</sup> Echauffement classe F

Les deux puces (••) dans le code produit doivent être remplacées par le code du mode de montage et par le code de tension et de fréquence (voir "informations pour commander").

I<sub>s</sub> / I<sub>N</sub> = courant de démarrage  
C<sub>l</sub> / C<sub>N</sub> = couple à rotor bloqué  
C<sub>cb</sub> / C<sub>N</sub> = couple de décrochage

Valeurs de rendement selon IEC 60034-2-1; 2007

N.B. : les valeurs ne sont pas comparables sans connaître la méthode de mesure.

ABB a calculé les valeurs de rendement selon la méthode indirecte, les pertes supplémentaires étant déterminées par mesure.

# Moteurs Process Performance BT • gamme fonte

## Caractéristiques techniques des moteurs asynchrones triphasés fermés

### IP 55 – IC 411 – Isolation classe F, échauffement classe B

| Puissance kW                 | Type moteur  | Code produit         | Vitesse tr/min     | Rendement IEC 60034-2-1; 2007 |             |                         | Facteur puiss. cos φ | Intensité        |                                 |                   | Couple                          |                                 |      | Moment d'inertie J = 1/4 GD <sup>2</sup> kgm <sup>2</sup> | Masse kg | Niveau de pression sonore L <sub>TPA</sub> dB |
|------------------------------|--------------|----------------------|--------------------|-------------------------------|-------------|-------------------------|----------------------|------------------|---------------------------------|-------------------|---------------------------------|---------------------------------|------|---|----------|---|
|                              |              |                      |                    | 100 % charge                  | 75 % charge | 50 % charge             |                      | I <sub>N</sub> A | I <sub>s</sub> / I <sub>N</sub> | C <sub>N</sub> Nm | C <sub>i</sub> / C <sub>N</sub> | C <sub>b</sub> / C <sub>N</sub> |      |   |          |   |
| <b>600 tr/min = 10 pôles</b> |              |                      | <b>400 V 50 Hz</b> |                               |             | <b>Série normalisée</b> |                      |                  |                                 |                   |                                 |                                 |      |   |          |   |
| 37                           | M3BP 280 SMB | 3GBP 285 220-••G 593 | 593                | 92.5                          | 92.3        | 90.9                    | 0.73                 | 79               | 6.6                             | 595               | 1.6                             | 3.0                             | 2.2  | 645   | 60       |   |
| 45                           | M3BP 280 SMC | 3GBP 285 230-••G 592 | 592                | 93.0                          | 92.9        | 91.7                    | 0.75                 | 93.1             | 6.7                             | 725               | 1.6                             | 2.8                             | 2.85 | 725   | 60       |   |
| 55                           | M3BP 315 SMB | 3GBP 315 220-••G 594 | 594                | 93.8                          | 93.8        | 92.9                    | 0.78                 | 108              | 6.7                             | 884               | 1.6                             | 2.7                             | 4.1  | 930   | 70       |   |
| 75                           | M3BP 315 SMC | 3GBP 315 230-••G 593 | 593                | 93.6                          | 93.7        | 92.8                    | 0.78                 | 148              | 6.6                             | 1207              | 1.5                             | 2.8                             | 4.9  | 1000  | 70       |   |
| 90                           | M3BP 315 MLA | 3GBP 315 410-••G 593 | 593                | 93.7                          | 93.8        | 93.0                    | 0.78                 | 177              | 6.6                             | 1449              | 1.7                             | 2.7                             | 5.8  | 1150  | 70       |   |
| 110                          | M3BP 355 SMA | 3GBP 355 210-••G 595 | 595                | 94.5                          | 94.5        | 93.6                    | 0.76                 | 221              | 6.6                             | 1765              | 1.3                             | 2.5                             | 7.9  | 1520  | 73       |   |
| 132                          | M3BP 355 SMB | 3GBP 355 220-••G 594 | 594                | 94.8                          | 94.9        | 94.2                    | 0.79                 | 254              | 6.6                             | 2122              | 1.3                             | 2.4                             | 9.7  | 1680  | 73       |   |
| 160                          | M3BP 355 SMC | 3GBP 355 230-••G 594 | 594                | 94.8                          | 94.9        | 94.2                    | 0.77                 | 316              | 6.9                             | 2572              | 1.4                             | 2.5                             | 11.3 | 1820  | 76       |   |
| 200                          | M3BP 355 MLB | 3GBP 355 420-••G 594 | 594                | 95.0                          | 95.1        | 94.5                    | 0.78                 | 389              | 6.5                             | 3215              | 1.4                             | 2.4                             | 13.5 | 2180  | 77       |   |
| 250 <sup>1)</sup>            | M3BP 355 LKB | 3GBP 355 820-••G 593 | 593                | 95.1                          | 95.3        | 94.8                    | 0.78                 | 486              | 6.3                             | 4025              | 1.4                             | 2.3                             | 16.5 | 2600  | 79       |   |
| 250                          | M3BP 400 LB  | 3GBP 405 520-••G 595 | 595                | 95.3                          | 95.3        | 94.5                    | 0.74                 | 511              | 6.2                             | 4012              | 1.3                             | 2.3                             | 20   | 3100  | 79       |   |
| 250                          | M3BP 400 LKB | 3GBP 405 820-••G 595 | 595                | 95.3                          | 95.3        | 94.5                    | 0.74                 | 511              | 6.2                             | 4012              | 1.3                             | 2.3                             | 20   | 3100  | 79       |   |
| 315                          | M3BP 400 LC  | 3GBP 405 530-••G 595 | 595                | 95.4                          | 95.4        | 94.7                    | 0.74                 | 644              | 6.2                             | 5055              | 1.3                             | 2.3                             | 24   | 3400  | 79       |   |
| 315                          | M3BP 400 LKC | 3GBP 405 830-••G 595 | 595                | 95.4                          | 95.4        | 94.7                    | 0.74                 | 644              | 6.2                             | 5055              | 1.3                             | 2.3                             | 24   | 3400  | 79       |   |
| 355                          | M3BP 450 LA  | 3GBP 455 510-••G 596 | 596                | 95.9                          | 95.9        | 95.2                    | 0.72                 | 742              | 5.8                             | 5687              | 1.1                             | 2.2                             | 31   | 4050  | 82       |   |
| 400                          | M3BP 450 LB  | 3GBP 455 520-••G 596 | 596                | 95.9                          | 95.9        | 95.1                    | 0.72                 | 836              | 5.7                             | 6408              | 1.0                             | 2.1                             | 34   | 4250  | 82       |   |
| 450                          | M3BP 450 LC  | 3GBP 455 530-••G 596 | 596                | 96.1                          | 96.1        | 95.4                    | 0.73                 | 925              | 5.8                             | 7210              | 1.0                             | 2.1                             | 38   | 4550  | 82       |   |
| 500 <sup>1)</sup>            | M3BP 450 LD  | 3GBP 455 540-••G 596 | 596                | 96.1                          | 96.1        | 95.4                    | 0.71                 | 1057             | 5.9                             | 8011              | 1.1                             | 2.2                             | 42   | 4800  | 82       |   |
| <b>500 tr/min = 12 pôles</b> |              |                      | <b>400 V 50 Hz</b> |                               |             | <b>Série normalisée</b> |                      |                  |                                 |                   |                                 |                                 |      |   |          |   |
| 30                           | M3BP 280 SMB | 3GBP 286 220-••G 493 | 493                | 90.2                          | 89.5        | 86.9                    | 0.59                 | 81.3             | 5.8                             | 581               | 1.9                             | 3.0                             | 2.2  | 645   | 71       |   |
| 37                           | M3BP 280 SMC | 3GBP 286 230-••G 493 | 493                | 90.6                          | 89.8        | 87.2                    | 0.58                 | 101              | 6.3                             | 716               | 2.0                             | 3.2                             | 2.85 | 725   | 71       |   |
| 45                           | M3BP 315 SMB | 3GBP 316 220-••G 494 | 494                | 92.8                          | 92.9        | 92.0                    | 0.76                 | 92               | 6.5                             | 869               | 1.6                             | 2.6                             | 4.1  | 930   | 71       |   |
| 55                           | M3BP 315 SMC | 3GBP 316 230-••G 493 | 493                | 93.0                          | 93.2        | 92.4                    | 0.77                 | 110              | 6.5                             | 1065              | 1.6                             | 2.6                             | 4.9  | 1000  | 71       |   |
| 75                           | M3BP 315 MLA | 3GBP 316 410-••G 493 | 493                | 93.2                          | 93.4        | 92.8                    | 0.76                 | 152              | 6.3                             | 1452              | 1.5                             | 2.5                             | 5.8  | 1150  | 71       |   |
| 90                           | M3BP 355 SMA | 3GBP 356 210-••G 495 | 495                | 93.5                          | 93.5        | 92.5                    | 0.72                 | 192              | 5.7                             | 1736              | 1.3                             | 2.4                             | 7.9  | 1520  | 75       |   |
| 110                          | M3BP 355 SMB | 3GBP 356 220-••G 495 | 495                | 93.8                          | 93.8        | 92.7                    | 0.71                 | 238              | 6.0                             | 2122              | 1.4                             | 2.5                             | 9.7  | 1680  | 75       |   |
| 132                          | M3BP 355 SMC | 3GBP 356 230-••G 495 | 495                | 93.9                          | 93.9        | 92.9                    | 0.71                 | 285              | 6.0                             | 2546              | 1.4                             | 2.5                             | 11.3 | 1820  | 77       |   |
| 160                          | M3BP 355 MLB | 3GBP 356 420-••G 494 | 494                | 93.8                          | 94.0        | 93.3                    | 0.74                 | 332              | 5.7                             | 3092              | 1.3                             | 2.4                             | 13.5 | 2180  | 77       |   |
| 200 <sup>1)</sup>            | M3BP 355 LKB | 3GBP 356 820-••G 494 | 494                | 93.9                          | 94.1        | 93.4                    | 0.73                 | 421              | 5.8                             | 3866              | 1.4                             | 2.4                             | 16.5 | 2600  | 79       |   |
| 200                          | M3BP 400 LB  | 3GBP 406 520-••G 495 | 495                | 95.0                          | 95.0        | 94.3                    | 0.79                 | 384              | 5.4                             | 3858              | 1.1                             | 2.2                             | 20   | 3100  | 82       |   |
| 200                          | M3BP 400 LKB | 3GBP 406 820-••G 495 | 495                | 95.0                          | 95.0        | 94.3                    | 0.79                 | 384              | 5.4                             | 3858              | 1.1                             | 2.2                             | 20   | 3100  | 82       |   |
| 250                          | M3BP 400 LC  | 3GBP 406 530-••G 495 | 495                | 95.2                          | 95.2        | 94.5                    | 0.79                 | 479              | 5.7                             | 4822              | 1.1                             | 2.2                             | 24   | 3400  | 82       |   |
| 250                          | M3BP 400 LKC | 3GBP 406 830-••G 495 | 495                | 95.2                          | 95.2        | 94.5                    | 0.79                 | 479              | 5.7                             | 4822              | 1.1                             | 2.2                             | 24   | 3400  | 82       |   |
| 315                          | M3BP 450 LB  | 3GBP 456 520-••G 496 | 496                | 95.6                          | 95.6        | 94.8                    | 0.76                 | 625              | 5.5                             | 6064              | 1.0                             | 2.1                             | 34   | 4300  | 82       |   |
| 355                          | M3BP 450 LC  | 3GBP 456 530-••G 495 | 495                | 95.6                          | 95.6        | 95.0                    | 0.76                 | 705              | 5.3                             | 6848              | 1.0                             | 2.0                             | 38   | 4550  | 82       |   |
| 400 <sup>1)</sup>            | M3BP 450 LD  | 3GBP 456 540-••G 495 | 495                | 95.7                          | 95.8        | 95.2                    | 0.77                 | 783              | 5.3                             | 7716              | 1.0                             | 2.0                             | 42   | 4800  | 82       |   |

<sup>1)</sup> Echauffement classe F

Les deux puces (••) dans le code produit doivent être remplacées par le code du mode de montage et par le code de tension et de fréquence (voir "informations pour commander").

I<sub>s</sub> / I<sub>N</sub> = courant de démarrage  
 C<sub>i</sub> / C<sub>N</sub> = couple à rotor bloqué  
 C<sub>b</sub> / C<sub>N</sub> = couple de décrochage

Valeurs de rendement selon IEC 60034-2-1; 2007

N.B. : les valeurs ne sont pas comparables sans connaître la méthode de mesure.

ABB a calculé les valeurs de rendement selon la méthode indirecte, les pertes supplémentaires étant déterminées par mesure.

# Moteurs Process Performance BT et Premium BT • gamme fonte

## Codes options

| Code                               | Option   | Hauteur d'axe |    |    |     |     |     |     |     |     |     |     |     |     |     |     |     |
|------------------------------------|--|---------------|----|----|-----|-----|-----|-----|-----|-----|-----|-----|-----|-----|-----|-----|-----|
|                                    |  | 71            | 80 | 90 | 100 | 112 | 132 | 160 | 180 | 200 | 225 | 250 | 280 | 315 | 355 | 400 | 450 |
| <b>Service</b>                     |  |               |    |    |     |     |     |     |     |     |     |     |     |     |     |     |     |
| 530                                | Extension de garantie 2 ans  | NA            | NA | NA | NA  | NA  | NA  | R   | R   | R   | R   | R   | M   | M   | M   | P   | P   |
| 531                                | Emballage maritime   | NA            | NA | NA | NA  | NA  | NA  | NA  | NA  | NA  | NA  | NA  | M   | M   | M   | P   | P   |
| <b>Équilibrage</b>                 |  |               |    |    |     |     |     |     |     |     |     |     |     |     |     |     |     |
| 417                                | Équilibrage Grade B (IEC 60034-14)   | P             | P  | P  | P   | P   | P   | P   | P   | P   | P   | P   | P   | P   | P   | R   | R   |
| 423                                | Équilibrage sans clavette  | P             | P  | P  | P   | P   | P   | P   | P   | P   | P   | P   | P   | P   | P   | P   | P   |
| 424                                | Équilibrage clavette entière   | P             | P  | P  | P   | P   | P   | P   | P   | P   | P   | P   | P   | P   | P   | P   | P   |
| <b>Roulements et lubrification</b> |  |               |    |    |     |     |     |     |     |     |     |     |     |     |     |     |     |
| 036                                | Blocage rotor pour le transport  | M             | M  | M  | M   | M   | M   | M   | M   | M   | M   | M   | M   | M   | M   | P   | P   |
| 037                                | Roulement à rouleaux C.C. ; blocage rotor pour le transport inclus   | P             | P  | P  | P   | P   | P   | M   | M   | M   | M   | M   | M   | M   | M   | P   | P   |
| 039                                | Graisse basse température ; pour températures de roulement: hauteurs d'axe 71-132 (-30 ; +120°C), hauteurs d'axe 160-400 (-55 ; 100°C) | M             | M  | M  | M   | M   | M   | NA  | NA  | NA  | NA  | NA  | M   | M   | M   | P   | P   |
| 040                                | Graisse haute température ; pour températures de roulement (-25 ; +150°C)  | M             | M  | M  | M   | M   | M   | NA  | NA  | NA  | NA  | NA  | M   | M   | M   | P   | P   |
| 041                                | Roulements avec graisseurs (option HA 132 mm)  | NA            | NA | NA | NA  | NA  | M   | S   | S   | S   | S   | S   | S   | S   | S   | S   | S   |
| 043                                | Prises pour capteur de vibration (SPM) ; hauteurs d'axe 112-132, uniquement B3 à pattes  | P             | P  | P  | P   | P   | P   | S   | S   | S   | S   | S   | S   | S   | S   | S   | S   |
| 057                                | Roulements 2RS C.C. et C.O.C ; graisse pour température de roulement (-20 ; +110°C)  | M             | M  | M  | M   | M   | M   | M   | M   | M   | M   | M   | NA  | NA  | NA  | NA  | NA  |
| 058                                | Roulement à billes à contact oblique C.C., charge sur l'arbre à l'opposé du palier ; blocage rotor pour le transport inclus            | M             | M  | M  | M   | M   | M   | M   | M   | M   | M   | M   | P   | P   | P   | P   | P   |
| 059                                | Roulement à billes à contact oblique C.O.C., charge sur l'arbre vers palier ; blocage rotor pour le transport inclus                   | P             | P  | P  | P   | P   | P   | R   | R   | R   | R   | R   | P   | P   | P   | P   | P   |
| 060                                | Roulement à billes à contact oblique C.C., charge sur l'arbre vers palier ; blocage rotor pour le transport inclus                     | NA            | NA | NA | NA  | NA  | NA  | NA  | NA  | NA  | NA  | NA  | P   | P   | P   | P   | P   |
| 061                                | Roulement à billes à contact oblique C.O.C., charge sur l'arbre à l'opposé du palier ; blocage rotor pour le transport inclus          | NA            | NA | NA | NA  | NA  | NA  | NA  | NA  | NA  | NA  | NA  | P   | P   | P   | P   | P   |
| 107                                | Sonde PT100 dans palier (2 fils)   | NA            | NA | NA | NA  | NA  | NA  | P   | P   | P   | P   | P   | M   | M   | M   | P   | P   |
| 128                                | Double sonde PT100 dans palier (2 fils)  | NA            | NA | NA | NA  | NA  | NA  | NA  | NA  | NA  | NA  | NA  | M   | M   | M   | P   | P   |
| 129                                | Double sonde PT100 dans palier (3 fils)  | NA            | NA | NA | NA  | NA  | NA  | NA  | NA  | NA  | NA  | NA  | M   | M   | M   | P   | P   |
| 130                                | Sonde PT100 dans palier (3 fils)   | NA            | NA | NA | NA  | NA  | NA  | NA  | NA  | NA  | NA  | NA  | M   | M   | M   | P   | P   |
| 188                                | Roulements série 63  | M             | M  | M  | M   | M   | M   | S   | S   | S   | S   | S   | S   | S   | S   | S   | S   |
| 194                                | Roulements 2Z graissés à vie C.C. et C.O.C.  | NA            | NA | NA | NA  | NA  | NA  | M   | M   | M   | M   | M   | NA  | NA  | NA  | NA  | NA  |
| 420                                | Sondes PTC dans palier   | NA            | NA | NA | NA  | NA  | NA  | NA  | NA  | NA  | NA  | NA  | P   | P   | P   | P   | P   |
| 433                                | Dévidoir à graisse avec pompe manuelle   | NA            | NA | NA | NA  | NA  | NA  | NA  | NA  | NA  | NA  | NA  | P   | P   | P   | P   | P   |
| 506                                | Prises pour mesure des vibrations : pointe SKF Marlin Quick Connect CMSS-2600-3  | NA            | NA | NA | NA  | NA  | NA  | NA  | NA  | NA  | NA  | NA  | P   | P   | P   | P   | P   |
| 654                                | Provision pour capteurs de vibrations (M8 x 1)   | NA            | NA | NA | NA  | NA  | NA  | NA  | NA  | NA  | NA  | NA  | P   | P   | P   | P   | P   |
| 796                                | Graisseurs JIS B 1575 PT 1/8 Type A  | NA            | NA | NA | NA  | NA  | NA  | M   | M   | M   | M   | M   | M   | M   | M   | P   | P   |
| 797                                | Prises pour capteur de vibration (SPM) en inox   | NA            | NA | NA | NA  | NA  | NA  | M   | M   | M   | M   | M   | M   | M   | M   | P   | P   |
| 798                                | Graisseurs en acier inoxydable   | NA            | NA | NA | NA  | NA  | NA  | M   | M   | M   | M   | M   | M   | M   | M   | P   | P   |
| 799                                | Graisseurs plats type DIN 3404, filetage M10x1   | NA            | NA | NA | NA  | NA  | NA  | NA  | NA  | NA  | NA  | NA  | M   | M   | M   | P   | P   |
| 800                                | Graisseurs JIS B 1575 PT broche 1/8"   | NA            | NA | NA | NA  | NA  | NA  | NA  | NA  | NA  | NA  | NA  | M   | M   | M   | P   | P   |
| <b>Freins</b>                      |  |               |    |    |     |     |     |     |     |     |     |     |     |     |     |     |     |
| 412                                | Frein incorporé  | NA            | NA | NA | NA  | NA  | NA  | R   | R   | R   | R   | R   | P   | P   | P   | P   | R   |
| <b>Exécutions diverses</b>         |  |               |    |    |     |     |     |     |     |     |     |     |     |     |     |     |     |
| 142                                | Connexion Manilla de l'enroulement   | NA            | NA | P  | P   | P   | P   | P   | P   | P   | P   | P   | P   | P   | NA  | NA  | NA  |
| 178                                | Visserie acier inoxydable / résistance aux acides  | M             | M  | M  | M   | M   | M   | M   | M   | M   | M   | M   | M   | M   | M   | P   | P   |
| 204                                | Écrous de fixation (Jacking bolts) pour moteurs à pattes   | NA            | NA | NA | NA  | NA  | NA  | NA  | NA  | NA  | NA  | NA  | P   | P   | S   | S   | S   |
| 209                                | Tension ou fréq. non standard (bobinage spécial)   | P             | P  | P  | P   | P   | P   | P   | P   | P   | P   | P   | P   | P   | P   | P   | P   |

| Code                              | Option   | Hauteur d'axe |    |    |     |     |     |     |     |     |     |     |     |     |     |     |     |
|-----------------------------------|--|---------------|----|----|-----|-----|-----|-----|-----|-----|-----|-----|-----|-----|-----|-----|-----|
|                                   |  | 71            | 80 | 90 | 100 | 112 | 132 | 160 | 180 | 200 | 225 | 250 | 280 | 315 | 355 | 400 | 450 |
| 396                               | Exécution pour température ambiante -20 °C à -40 °C, avec résistances de chauffage (code 450/451 à ajouter)                  | NA            | NA | NA | NA  | NA  | NA  | R   | R   | R   | R   | R   | P   | P   | P   | P   | P   |
| 397                               | Exécution pour température ambiante -40 °C à -55 °C, avec résistances de chauffage (code 450/451 à ajouter)                  | NA            | NA | NA | NA  | NA  | NA  | NA  | NA  | NA  | NA  | NA  | P   | P   | P   | P   | P   |
| 398                               | Exécution pour température ambiante -20 °C à -40 °C, sans résistances de chauffage   | NA            | NA | NA | NA  | NA  | NA  | R   | R   | R   | R   | R   | P   | P   | P   | P   | P   |
| 399                               | Exécution pour température ambiante -40 °C à -55 °C, sans résistances de chauffage   | NA            | NA | NA | NA  | NA  | NA  | NA  | NA  | NA  | NA  | NA  | P   | P   | P   | P   | P   |
| 419                               | Exécution industrie textile  | NA            | NA | NA | NA  | NA  | NA  | M   | M   | M   | M   | M   | P   | P   | NA  | NA  | NA  |
| 425                               | Protection anticorrosion stator et rotor   | M             | M  | M  | M   | M   | M   | P   | P   | P   | P   | P   | P   | P   | P   | P   | P   |
| 443                               | Rotor spécial pour alimentation par convertisseur à composants de puissance GTO  | NA            | NA | NA | NA  | NA  | NA  | NA  | NA  | NA  | NA  | NA  | NA  | NA  | P   | R   | NA  |
| 785                               | Tropicalisation renforcée  | NA            | NA | NA | NA  | NA  | NA  | P   | P   | P   | P   | P   | NA  | NA  | NA  | NA  | NA  |
| <b>Système de refroidissement</b> |  |               |    |    |     |     |     |     |     |     |     |     |     |     |     |     |     |
| 044                               | Ventilateur unidirectionnel pour niveau de bruit réduit, rotation sens horaire vue C.C. Uniquement pour moteurs 2 pôles      | NA            | NA | NA | NA  | NA  | NA  | NA  | NA  | NA  | NA  | NA  | P   | P   | P   | S   | S   |
| 045                               | Ventilateur unidirectionnel pour niveau de bruit réduit, rotation sens anti-horaire vue C.C. Uniquement pour moteurs 2 pôles | NA            | NA | NA | NA  | NA  | NA  | NA  | NA  | NA  | NA  | NA  | P   | P   | P   | S   | S   |
| 068                               | Ventilateur métallique (alliage léger) : obligatoire pour températures ambiantes ≥ 60°C                                      | M             | M  | M  | M   | M   | M   | M   | M   | M   | M   | M   | M   | M   | M   | P   | P   |
| 075                               | Mode de refroidissement IC 418 (sans ventilateur)  | P             | P  | P  | P   | P   | P   | M   | M   | M   | M   | M   | P   | P   | P   | P   | P   |
| 183                               | Ventilation forcée (ventilateur axial, C.O.C)  | NA            | NA | P  | P   | P   | P   | M   | M   | M   | M   | M   | M   | M   | P   | P   | P   |
| 189                               | Ventilation forcée, IP44, 400V, 50Hz (ventilateur axial, C.O.C)  | NA            | NA | NA | NA  | NA  | NA  | M   | M   | M   | M   | M   | NA  | NA  | NA  | NA  | NA  |
| 206                               | Ventilateur en acier   | NA            | NA | NA | NA  | NA  | NA  | NA  | NA  | NA  | NA  | NA  | P   | P   | P   | P   | NA  |
| 422                               | Ventilation forcée (ventilateur sur le dessus ou le côté, C.O.C.)  | NA            | NA | NA | NA  | NA  | NA  | NA  | NA  | NA  | NA  | NA  | P   | P   | P   | P   | P   |
| 791                               | Capot ventilateur en acier inoxydable  | NA            | NA | NA | NA  | NA  | NA  | NA  | NA  | NA  | NA  | NA  | P   | P   | P   | P   | P   |
| 793                               | Ventilateur pour niveau de bruit réduit (ventilateur 2 pôles)  | NA            | NA | NA | NA  | NA  | NA  | R   | R   | R   | R   | R   | NA  | NA  | NA  | NA  | NA  |
| 794                               | Ventilateur pour niveau de bruit réduit (ventilateur 4 pôles)  | NA            | NA | NA | NA  | NA  | NA  | R   | R   | R   | R   | R   | NA  | NA  | NA  | NA  | NA  |
| <b>Accouplement</b>               |  |               |    |    |     |     |     |     |     |     |     |     |     |     |     |     |     |
| 035                               | Montage demi-accouplement fourni par le client (alésage fini et équilibré)   | NA            | NA | NA | NA  | NA  | NA  | NA  | NA  | NA  | NA  | NA  | P   | P   | P   | P   | P   |
| <b>Schéma d'encombrement</b>      |  |               |    |    |     |     |     |     |     |     |     |     |     |     |     |     |     |
| 141                               | Schéma d'encombrement contractuel  | M             | M  | M  | M   | M   | M   | M   | M   | M   | M   | M   | M   | M   | M   | P   | P   |
| <b>Trous de purge</b>             |  |               |    |    |     |     |     |     |     |     |     |     |     |     |     |     |     |
| 065                               | Trous de purge existants obturés   | M             | M  | M  | M   | M   | M   | M   | M   | M   | M   | M   | M   | M   | M   | P   | P   |
| 448                               | Trous de purge avec bouchons métalliques   | NA            | NA | NA | NA  | NA  | NA  | NA  | NA  | NA  | NA  | NA  | P   | P   | P   | P   | P   |
| <b>Bornes de masse</b>            |  |               |    |    |     |     |     |     |     |     |     |     |     |     |     |     |     |
| 067                               | Borne de masse extérieure  | M             | M  | M  | M   | M   | M   | S   | S   | S   | S   | S   | S   | S   | S   | S   | S   |
| <b>Zones à risque</b>             |  |               |    |    |     |     |     |     |     |     |     |     |     |     |     |     |     |
| 452                               | DIP/Ex tD selon directive ATEX 94/9/EC, T= 125 °C, cat. 3D, IP55   | M             | M  | M  | M   | M   | M   | M   | M   | M   | M   | M   | M   | M   | M   | NA  | NA  |
| 453                               | DIP/Ex tD selon directive ATEX 94/9/EC, T= 125 °C, cat. 2D, IP65   | NA            | NA | NA | NA  | NA  | NA  | NA  | NA  | NA  | NA  | NA  | M   | M   | M   | NA  | NA  |
| 454                               | DIP/Ex tD selon directive ATEX 94/9/EC, T= 125 °C, cat. 3D, IP65   | NA            | NA | NA | NA  | NA  | NA  | R   | R   | R   | R   | R   | M   | M   | M   | NA  | NA  |
| <b>Résistances de réchauffage</b> |  |               |    |    |     |     |     |     |     |     |     |     |     |     |     |     |     |
| 450                               | Résistance de réchauffage, 100-120 V   | M             | M  | M  | M   | M   | M   | M   | M   | M   | M   | M   | M   | M   | M   | P   | P   |
| 451                               | Résistance de réchauffage, 200-240 V   | M             | M  | M  | M   | M   | M   | M   | M   | M   | M   | M   | M   | M   | M   | P   | P   |
| <b>Système d'isolation</b>        |  |               |    |    |     |     |     |     |     |     |     |     |     |     |     |     |     |
| 014                               | Isolation classe H des bobinages   | P             | P  | P  | P   | P   | P   | P   | P   | P   | P   | P   | P   | P   | P   | P   | P   |

N.B. : Cette liste des codes options est également valable pour les moteurs de classe de rendement Premium M4BP 160-355. Certaines options sont incompatibles entre elles.

S = Inclus en standard

P = Commande spécifique en fabrication uniquement

M = Avec modification d'un moteur en stock ou par commande spécifique en fabrication, le nombre par commande peut être limité

R = Sur demande

NA = Non réalisable

| Code                                     | Option   | Hauteur d'axe |    |    |     |     |     |     |     |     |     |     |     |     |     |     |     |
|--|--|---------------|----|----|-----|-----|-----|-----|-----|-----|-----|-----|-----|-----|-----|-----|-----|
|  |  | 71            | 80 | 90 | 100 | 112 | 132 | 160 | 180 | 200 | 225 | 250 | 280 | 315 | 355 | 400 | 450 |
| 405                                      | Isolation spéciale des bobinages pour alimentation par variateur de fréq., tension nominale > 500 V  | P             | P  | P  | P   | P   | P   | P   | P   | P   | P   | P   | P   | P   | P   | P   | P   |
| 406                                      | Bobinage spécial pour tension d'alimentation > 690 ≤ 1000 V  | NA            | NA | NA | NA  | NA  | NA  | NA  | NA  | P   | P   | P   | P   | P   | P   | P   | P   |
| <b>Exécution Marine</b>                  |  |               |    |    |     |     |     |     |     |     |     |     |     |     |     |     |     |
| Cf. catalogue "Moteurs exécution Marine" |  |               |    |    |     |     |     |     |     |     |     |     |     |     |     |     |     |
| <b>Formes de montage</b>                 |  |               |    |    |     |     |     |     |     |     |     |     |     |     |     |     |     |
| 008                                      | IM 2101 à pattes/bride trous taraudés (normalisée IEC), à partir de IM 1001 (B34 à partir de B3 en stock)  | M             | M  | M  | M   | M   | M   | NA  | NA  | NA  | NA  | NA  | NA  | NA  | NA  | NA  | NA  |
| 009                                      | IM 2001 à pattes/bride trous lisses (normalisée IEC), à partir de IM 1001 (B35 à partir de B3 en stock)  | M             | M  | M  | M   | M   | M   | M   | M   | M   | M   | M   | M   | M   | M   | P   | P   |
| 047                                      | IM 3601 à bride trous taraudés (normalisée IEC), à partir de IM 3001 (B14 à partir de B5 en stock)   | M             | M  | M  | M   | M   | M   | NA  | NA  | NA  | NA  | NA  | NA  | NA  | NA  | NA  | NA  |
| 066                                      | Modification pour position de montage non standard (spécifier IM xxxx), (à commander pour toutes les formes de montage, à l'exclusion de IM B3 (1001), IM B5 (3001), IM B35 (2001), B34 (2101) & B14 (3601)) | M             | M  | M  | M   | M   | M   | M   | M   | M   | M   | M   | M   | M   | M   | P   | P   |
| 304                                      | Fixation selon BS4999-141  | NA            | NA | NA | NA  | NA  | NA  | R   | R   | R   | R   | R   | R   | R   | NA  | NA  | NA  |
| 305                                      | Anneaux de levage supplémentaires pour V1, V3, V5, V6, V15 et V36  | NA            | NA | NA | NA  | NA  | NA  | M   | M   | M   | M   | M   | P   | P   | P   | P   | P   |
| <b>Réduction du niveau de bruit</b>      |  |               |    |    |     |     |     |     |     |     |     |     |     |     |     |     |     |
| 055                                      | Capot anti-bruit   | NA            | NA | NA | NA  | NA  | NA  | NA  | NA  | NA  | NA  | NA  | NA  | P   | P   | P   | P   |
| <b>Peinture</b>                          |  |               |    |    |     |     |     |     |     |     |     |     |     |     |     |     |     |
| 114                                      | Peinture de couleur spéciale, nuance AFNOR (RAL à indiquer)  | M             | M  | M  | M   | M   | M   | M   | M   | M   | M   | M   | M   | M   | M   | P   | P   |
| 115                                      | Peinture (zinguée) 200 microns pour l'offshore   | NA            | NA | NA | NA  | NA  | NA  | R   | R   | R   | R   | R   | P   | P   | P   | P   | P   |
| 168                                      | Couche primaire uniquement   | NA            | NA | NA | NA  | NA  | NA  | NA  | NA  | NA  | NA  | NA  | P   | P   | P   | P   | P   |
| 179                                      | Peinture aux spécifications spéciales  | R             | R  | R  | R   | R   | R   | R   | R   | R   | R   | R   | R   | R   | R   | R   | R   |
| 754                                      | Système de peinture C5M selon ISO 12944-5:2007   | NA            | NA | NA | NA  | NA  | NA  | R   | R   | R   | R   | R   | P   | P   | P   | P   | P   |
| 755                                      | Peinture zinguée et époxy pour l'offshore (uniquement teinte bleue, Munsell 8B 4.5/3.25)   | NA            | NA | NA | NA  | NA  | NA  | NA  | NA  | NA  | NA  | NA  | P   | P   | P   | P   | P   |
| <b>Protection</b>                        |  |               |    |    |     |     |     |     |     |     |     |     |     |     |     |     |     |
| 005                                      | Capot de protection pour marche verticale bout d'arbre vers le bas   | M             | M  | M  | M   | M   | M   | M   | M   | M   | M   | M   | M   | M   | M   | P   | P   |
| 072                                      | Etanchéité par joint radial C.C.   | M             | M  | M  | M   | M   | M   | M   | M   | M   | M   | M   | M   | M   | P   | P   | P   |
| 073                                      | Etanchéité à l'huile C.C.  | NA            | NA | NA | NA  | NA  | NA  | M   | M   | M   | M   | M   | P   | P   | P   | P   | P   |
| 158                                      | Degré de protection IP 65  | M             | M  | M  | M   | M   | M   | M   | M   | M   | M   | M   | M   | M   | M   | P   | P   |
| 211                                      | Protection contre les intempéries, IP xx W   | M             | M  | M  | M   | M   | M   | M   | M   | M   | M   | M   | NA  | NA  | NA  | NA  | NA  |
| 401                                      | Capot de protection pour marche horizontale  | NA            | NA | NA | NA  | NA  | NA  | NA  | NA  | NA  | NA  | NA  | P   | P   | P   | P   | P   |
| 403                                      | Degré de protection IP 56  | M             | M  | M  | M   | M   | M   | M   | M   | M   | M   | M   | M   | M   | M   | P   | P   |
| 404                                      | Degré de protection IP 56, sans ventilateur ni capot de ventilateur. Puissance sur demande   | NA            | NA | NA | NA  | NA  | NA  | P   | P   | P   | P   | P   | R   | R   | R   | NA  | NA  |
| 434                                      | Degré de protection IP56 (pour pont ouvert)  | NA            | NA | NA | NA  | NA  | NA  | NA  | NA  | NA  | NA  | NA  | P   | P   | P   | P   | R   |
| 783                                      | Etanchéité par joint labyrinthe C.C. (Standard 280-355, 2 pôles)   | NA            | NA | NA | NA  | NA  | NA  | NA  | NA  | NA  | NA  | NA  | P   | P   | S   | S   | S   |
| 784                                      | Etanchéité par joint Gamma C.C.  | M             | M  | M  | M   | M   | M   | S   | S   | S   | S   | S   | NA  | NA  | NA  | NA  | NA  |
| <b>Plaques signalétiques</b>             |  |               |    |    |     |     |     |     |     |     |     |     |     |     |     |     |     |
| 002                                      | Retimbrage pour tension, fréquence et puissance, service continu ; toutes les valeurs doivent être spécifiées à la commande.   | M             | M  | M  | M   | M   | M   | M   | M   | M   | M   | M   | M   | M   | M   | P   | P   |
| 004                                      | Texte ajouté sur plaque signalétique standard (maxi 12 caractères sur ligne libre)   | NA            | NA | NA | NA  | NA  | NA  | M   | M   | M   | M   | M   | M   | M   | M   | P   | P   |
| 095                                      | Retimbrage pour puissance (tension et fréquence conservées), service intermittent ; toutes les valeurs doivent être spécifiées à la commande.  | M             | M  | M  | M   | M   | M   | M   | M   | M   | M   | M   | P   | P   | P   | P   | P   |

N.B. : Cette liste des codes options est également valable pour les moteurs de classe de rendement Premium M4BP 160-355. Certaines options sont incompatibles entre elles.

S = Inclus en standard

P = Commande spécifique en fabrication uniquement

M = Avec modification d'un moteur en stock ou par commande spécifique en fabrication, le nombre par commande peut être limité

R = Sur demande  
NA = Non réalisable



| Code | Option  | Hauteur d'axe |    |    |     |     |     |     |     |     |     |     |     |     |     |     |     |
|------|---|---------------|----|----|-----|-----|-----|-----|-----|-----|-----|-----|-----|-----|-----|-----|-----|
|      |   | 71            | 80 | 90 | 100 | 112 | 132 | 160 | 180 | 200 | 225 | 250 | 280 | 315 | 355 | 400 | 450 |
| 126  | Plaque amovible   | NA            | NA | NA | NA  | NA  | NA  | NA  | NA  | NA  | NA  | NA  | P   | P   | P   | P   | P   |
| 135  | Montage plaque d'identification supplémentaire, inox  | M             | M  | M  | M   | M   | M   | M   | M   | M   | M   | M   | M   | M   | M   | P   | P   |
| 138  | Montage plaque d'identification supplémentaire, aluminium   | M             | M  | M  | M   | M   | M   | NA  | NA  | NA  | NA  | NA  | NA  | NA  | NA  | NA  | NA  |
| 139  | Plaque d'identification supplémentaire livrée non montée  | M             | M  | M  | M   | M   | M   | M   | M   | M   | M   | M   | M   | M   | M   | P   | P   |
| 159  | Plaque supplémentaire avec «fabriqué à..» gravé   | NA            | NA | NA | NA  | NA  | NA  | NA  | NA  | NA  | NA  | NA  | P   | P   | P   | P   | P   |
| 160  | Fixation plaque signalétique supplémentaire   | M             | M  | M  | M   | M   | M   | M   | M   | M   | M   | M   | M   | M   | M   | P   | P   |
| 161  | Plaque signalétique supplémentaire non montée   | M             | M  | M  | M   | M   | M   | M   | M   | M   | M   | M   | M   | M   | M   | P   | P   |
| 163  | Plaque signalétique variateur de fréquence supplémentaire ; toutes les valeurs doivent être spécifiées à la commande. | M             | M  | M  | M   | M   | M   | M   | M   | M   | M   | M   | M   | M   | M   | P   | P   |

#### Arbre et rotor

|     |   |    |    |    |    |    |    |   |   |   |   |   |    |    |    |    |    |
|-----|---|----|----|----|----|----|----|---|---|---|---|---|----|----|----|----|----|
| 069 | Arbre à deux bouts selon catalogue, en matière standard                       | P  | P  | P  | P  | P  | P  | P | P | P | P | P | P  | P  | P  | P  | P  |
| 070 | Un ou deux bouts d'arbre spéciaux, en matière standard                        | R  | R  | R  | R  | R  | R  | R | R | R | R | R | P  | P  | P  | P  | P  |
| 131 | Moteur fourni avec demi-clavette (clavette inférieure au diamètre de l'arbre) | M  | M  | M  | M  | M  | M  | M | M | M | M | M | NA | NA | NA | NA | NA |
| 164 | Bout d'arbre avec rainure de clavette fermée                                  | NA | NA | NA | NA | NA | NA | S | S | S | S | S | P  | P  | P  | P  | R  |
| 165 | Bout d'arbre avec rainure de clavette débouchante                             | NA | NA | NA | NA | NA | NA | P | P | P | P | P | S  | S  | S  | S  | S  |
| 410 | Arbre en acier inox/résistant aux acides (exécution standard ou non standard) | P  | P  | P  | P  | P  | P  | R | R | R | R | R | P  | P  | P  | P  | P  |

#### Normes et réglementations

|     |  |    |    |    |    |    |    |    |    |    |    |    |   |   |    |    |    |
|-----|--|----|----|----|----|----|----|----|----|----|----|----|---|---|----|----|----|
| 010 | Exécution suivant normes CSA avec certificat   | NA | NA | NA | NA | NA | NA | NA | NA | NA | NA | NA | P | P | P  | P  | P  |
| 011 | Exécution rendement énergétique suivant normes CSA (code 010 inclus)   | NA | NA | NA | NA | NA | NA | R  | R  | R  | R  | R  | P | P | NA | NA | NA |
| 151 | Exécution SHELL DEP 33.66.05.31- Exécution gén. juin 2007  | NA | NA | NA | NA | NA | NA | NA | NA | NA | NA | NA | P | P | P  | P  | NA |
| 421 | Exécution VIK (Verband der Industriellen Energie- und Kraftwirtschaft e.V.)                                    | NA | NA | P  | P  | P  | P  | NA | NA | NA | NA | NA | P | P | P  | P  | NA |
| 500 | Exécution label de rendement énergétique Corée   | NA | NA | NA | NA | NA | NA | R  | R  | R  | R  | R  | M | M | M  | NA | NA |
| 505 | Exécution VIK avec dimensions standard arbre ABB (Verband der Industriellen Energie- und Kraftwirtschaft e.V.) | NA | NA | NA | NA | NA | NA | NA | NA | NA | NA | M  | M | M | NA | NA | NA |
| 540 | Exécution label de rendement énergétique Chine   | NA | NA | NA | NA | NA | NA | R  | R  | R  | R  | R  | M | M | M  | NA | NA |
| 542 | Design NBR Brésil  | NA | NA | NA | NA | NA | NA | NA | NA | NA | NA | NA | P | P | NA | NA | NA |
| 756 | Exécution EDF (Electricité de France), zone non classifiée   | NA | NA | NA | NA | NA | NA | NA | NA | NA | NA | NA | R | R | R  | R  | R  |
| 757 | Exécution EDF (Electricité de France), zone E1 K3  | NA | NA | NA | NA | NA | NA | NA | NA | NA | NA | NA | R | R | R  | R  | R  |
| 774 | Exécution NORSOK (North Sea Territorial Waters)  | NA | NA | NA | NA | NA | NA | NA | NA | NA | NA | NA | P | P | P  | P  | P  |
| 775 | Exécution SHELL DEP 33.66.05.31 - Exécution gén. janvier 1999  | NA | NA | NA | NA | NA | NA | NA | NA | NA | NA | NA | M | M | P  | P  | NA |
| 778 | Certification export/import GOST R (Russie)  | NA | NA | NA | NA | NA | NA | M  | M  | M  | M  | M  | M | M | M  | P  | P  |
| 779 | Certification export/import SASO (Arabie Saoudite)   | NA | NA | NA | NA | NA | NA | NA | NA | NA | NA | NA | M | M | M  | P  | P  |
| 802 | Certification GOST (Kazakhstan)  | NA | NA | NA | NA | NA | NA | NA | NA | NA | NA | NA | P | P | P  | P  | P  |

#### Sondes thermiques dans bobinage stator

|     |   |    |    |    |    |    |    |   |   |   |   |   |   |   |   |   |   |
|-----|---|----|----|----|----|----|----|---|---|---|---|---|---|---|---|---|---|
| 120 | Sondes KTY 84-130 (1 par phase) dans bobinage stator  | NA | NA | NA | NA | NA | NA | R | R | R | R | R | P | P | P | P | P |
| 121 | Sondes bilame à ouverture (3 en série), 130 °C, dans bobinage stator                        | M  | M  | M  | M  | M  | M  | M | M | M | M | M | M | M | M | P | P |
| 122 | Sondes bilame à ouverture (3 en série), 150 °C, dans bobinage stator                        | M  | M  | M  | M  | M  | M  | M | M | M | M | M | M | M | M | P | P |
| 123 | Sondes bilame à ouverture (3 en série), 170 °C, dans bobinage stator                        | NA | NA | M  | M  | M  | M  | M | M | M | M | M | M | M | M | P | P |
| 124 | Sondes bilame à ouverture (2x3 en série), 140 °C, dans bobinage stator                      | NA | NA | NA | NA | NA | NA | M | M | M | M | M | M | M | M | P | P |
| 125 | Sondes bilame à ouverture (2x3 en série), 150 °C, dans bobinage stator                      | NA | NA | NA | NA | NA | NA | M | M | M | M | M | P | P | P | P | P |
| 127 | Sondes bilame à ouverture (3 en série, 130 °C et 3 en série, 150 °C) ; dans bobinage stator | NA | NA | M  | M  | M  | M  | M | M | M | M | M | P | P | P | P | P |

N.B. : Cette liste des codes options est également valable pour les moteurs de classe de rendement Premium M4BP 160-355. Certaines options sont incompatibles entre elles.

S = Inclus en standard

M = Avec modification d'un moteur en stock

R = Sur demande

P = Commande spécifique en fabrication uniquement

ou par commande spécifique en fabrication, le nombre par commande peut être limité

NA = Non réalisable

| Code                  | Option   | Hauteur d'axe |    |    |     |     |     |     |     |     |     |     |     |     |     |     |     |
|-----------------------|--|---------------|----|----|-----|-----|-----|-----|-----|-----|-----|-----|-----|-----|-----|-----|-----|
|                       |  | 71            | 80 | 90 | 100 | 112 | 132 | 160 | 180 | 200 | 225 | 250 | 280 | 315 | 355 | 400 | 450 |
| 435                   | Sondes PTC (3 en série), 130 °C, dans bobinage stator ; uniquement sur commande spécifique en fabrication pour moteurs bi-vitesse                      | M             | M  | M  | M   | M   | M   | M   | M   | M   | M   | M   | M   | M   | M   | P   | P   |
| 436                   | Sondes PTC (3 en série), 150 °C, dans bobinage stator ; uniquement sur commande spécifique en fabrication pour moteurs bi-vitesse                      | S             | S  | S  | S   | S   | S   | S   | S   | S   | S   | S   | S   | S   | S   | S   | S   |
| 437                   | Sondes PTC (3 en série), 170 °C, dans bobinage stator ; uniquement sur commande spécifique en fabrication pour moteurs bi-vitesse                      | M             | M  | M  | M   | M   | M   | M   | M   | M   | M   | M   | M   | M   | M   | P   | P   |
| 438                   | Sondes PTC (3 en série), 190 °C, dans bobinage stator ; uniquement sur commande spécifique en fabrication pour moteurs bi-vitesse                      | NA            | NA | NA | NA  | NA  | NA  | NA  | NA  | NA  | NA  | NA  | P   | P   | P   | P   | P   |
| 439                   | Sondes PTC (2x3 en série), 150 °C, dans bobinage stator ; uniquement sur commande spécifique en fabrication pour moteurs bi-vitesse                    | M             | M  | M  | M   | M   | M   | M   | M   | M   | M   | M   | M   | M   | M   | P   | P   |
| 441                   | Sondes PTC (3 en série, 130 °C et 3 en série, 150 °C, dans bobinage stator ; uniquement sur commande spécifique en fabrication pour moteurs bi-vitesse | M             | M  | M  | M   | M   | M   | M   | M   | M   | M   | M   | M   | M   | M   | P   | P   |
| 442                   | Sondes PTC (3 en série, 150°C et 3 en série, 170°C, dans bobinage stator ; uniquement sur commande spécifique en fabrication pour moteurs bi-vitesse   | M             | M  | M  | M   | M   | M   | M   | M   | M   | M   | M   | M   | M   | M   | P   | P   |
| 445                   | Sondes PT100 (1/phase) dans bobinage stator (2 fils)   | P             | P  | P  | P   | P   | P   | M   | M   | M   | M   | M   | M   | M   | M   | P   | P   |
| 446                   | Sondes PT100 (2/phase) dans bobinage stator (2 fils)   | NA            | NA | NA | NA  | NA  | NA  | M   | M   | M   | M   | M   | M   | M   | M   | P   | P   |
| 502                   | Sondes PT100 (1/phase) dans bobinage stator (3 fils).  | NA            | NA | NA | NA  | NA  | NA  | NA  | NA  | NA  | NA  | NA  | M   | M   | M   | P   | P   |
| 503                   | Sondes PT100 (2/phase) dans bobinage stator (3 fils).  | NA            | NA | NA | NA  | NA  | NA  | NA  | NA  | NA  | NA  | NA  | M   | M   | M   | P   | P   |
| <b>Boîte à bornes</b> |  |               |    |    |     |     |     |     |     |     |     |     |     |     |     |     |     |
| 015                   | Moteur en couplage Δ ; uniquement moteur monovitesse   | M             | M  | M  | M   | M   | M   | M   | M   | M   | M   | M   | NA  | NA  | NA  | NA  | NA  |
| 017                   | Moteur en couplage Y ; uniquement moteur monovitesse   | NA            | NA | M  | M   | M   | M   | M   | M   | M   | M   | M   | NA  | NA  | NA  | NA  | NA  |
| 019                   | Boîte à bornes de taille supérieure au format standard   | M             | M  | M  | M   | M   | M   | NA  | NA  | NA  | NA  | NA  | P   | P   | P   | P   | NA  |
| 020                   | Boîte à bornes détachée  | NA            | NA | NA | NA  | NA  | NA  | NA  | NA  | NA  | NA  | NA  | P   | P   | P   | P   | P   |
| 021                   | Boîte à bornes sur le côté gauche (vue C.C.)   | NA            | NA | M  | M   | M   | M   | P   | P   | P   | P   | P   | P   | P   | P   | P   | NA  |
| 022                   | Entrée de câbles sur le côté gauche (vue C.C.)   | NA            | NA | NA | NA  | NA  | NA  | M   | M   | M   | M   | M   | M   | M   | M   | P   | P   |
| 157                   | Boîte à bornes degré de protection IP 65   | NA            | NA | NA | NA  | NA  | NA  | M   | M   | M   | M   | M   | M   | M   | M   | P   | NA  |
| 180                   | Boîte à bornes sur le côté droit (vue C.C.)  | NA            | NA | M  | M   | M   | M   | P   | P   | P   | P   | P   | P   | P   | P   | P   | NA  |
| 230                   | Presse-étoupes standards   | M             | M  | M  | M   | M   | M   | M   | M   | M   | M   | M   | S   | S   | S   | S   | S   |
| 231                   | Presse-étoupes standards avec collier d'amarrage   | NA            | NA | NA | NA  | NA  | NA  | NA  | NA  | NA  | NA  | NA  | P   | P   | P   | P   | P   |
| 277                   | Boîte de jonction, petit format pour ouverture C   | NA            | NA | NA | NA  | NA  | NA  | NA  | NA  | NA  | NA  | NA  | P   | NA  | NA  | NA  | NA  |
| 278                   | Boîte de jonction, format moyen pour ouverture D   | NA            | NA | NA | NA  | NA  | NA  | NA  | NA  | NA  | NA  | NA  | NA  | P   | P   | P   | P   |
| 279                   | Boîte de jonction, grand format pour ouverture D   | NA            | NA | NA | NA  | NA  | NA  | NA  | NA  | NA  | NA  | NA  | NA  | P   | P   | P   | P   |
| 292                   | Adaptateur C-C   | NA            | NA | NA | NA  | NA  | NA  | NA  | NA  | NA  | NA  | NA  | P   | NA  | NA  | NA  | NA  |
| 293                   | Adaptateur D-D   | NA            | NA | NA | NA  | NA  | NA  | NA  | NA  | NA  | NA  | NA  | NA  | P   | P   | NA  | NA  |
| 294                   | Adaptateur E-D   | NA            | NA | NA | NA  | NA  | NA  | NA  | NA  | NA  | NA  | NA  | NA  | P   | P   | P   | NA  |
| 295                   | Adaptateur E-2D  | NA            | NA | NA | NA  | NA  | NA  | NA  | NA  | NA  | NA  | NA  | NA  | P   | P   | P   | S   |
| 296                   | Adaptateur E-3D  | NA            | NA | NA | NA  | NA  | NA  | NA  | NA  | NA  | NA  | NA  | NA  | NA  | NA  | NA  | P   |
| 375                   | Presse-étoupes standard (plastique)  | M             | M  | M  | M   | M   | M   | NA  | NA  | NA  | NA  | NA  | NA  | NA  | NA  | NA  | NA  |
| 380                   | Boîte à bornes séparée pour sondes thermiques, matériau standard   | NA            | NA | NA | NA  | NA  | NA  | M   | M   | M   | M   | M   | P   | P   | P   | P   | P   |
| 400                   | Boîte à bornes orientable toutes directions (4 x 90°)  | NA            | NA | NA | NA  | NA  | NA  | S   | S   | S   | S   | S   | S   | S   | S   | NA  | NA  |
| 409                   | Boîte à bornes de grande taille avec deux borniers   | NA            | NA | NA | NA  | NA  | NA  | NA  | NA  | NA  | NA  | NA  | P   | P   | NA  | NA  | NA  |
| 413                   | Sortie de câble sans boîte à bornes  | NA            | NA | NA | NA  | NA  | NA  | NA  | NA  | NA  | NA  | NA  | P   | P   | P   | P   | P   |

N.B. : Cette liste des codes options est également valable pour les moteurs de classe de rendement Premium M4BP 160-355. Certaines options sont incompatibles entre elles.

S = Inclus en standard

P = Commande spécifique en fabrication uniquement

M = Avec modification d'un moteur en stock ou par commande spécifique en fabrication, le nombre par commande peut être limité

R = Sur demande

NA = Non réalisable

| Code          | Option   | Hauteur d'axe |    |    |     |     |     |     |     |     |     |     |     |     |     |     |     |
|---------------|--|---------------|----|----|-----|-----|-----|-----|-----|-----|-----|-----|-----|-----|-----|-----|-----|
|               |  | 71            | 80 | 90 | 100 | 112 | 132 | 160 | 180 | 200 | 225 | 250 | 280 | 315 | 355 | 400 | 450 |
| 418           | Boîte à bornes séparée pour auxiliaires, matière standard  | NA            | NA | NA | NA  | NA  | NA  | M   | M   | M   | M   | M   | P   | P   | P   | P   | P   |
| 444           | Adaptateur E-2E  | NA            | NA | NA | NA  | NA  | NA  | NA  | NA  | NA  | NA  | NA  | NA  | NA  | NA  | NA  | P   |
| 447           | Boîte à bornes séparée montée sur le dessus pour dispositif de surveillance  | NA            | NA | NA | NA  | NA  | NA  | NA  | NA  | NA  | NA  | NA  | M   | M   | M   | NA  | NA  |
| 466           | Boîte à bornes côté opposé commande (C.O.C.)   | NA            | NA | NA | NA  | NA  | NA  | R   | R   | R   | R   | R   | P   | P   | P   | P   | P   |
| 467           | Boîte à bornes plus basse que format standard ; câble de 2 m inclus  | NA            | NA | NA | NA  | NA  | NA  | P   | P   | P   | P   | P   | NA  | NA  | NA  | NA  | NA  |
| 468           | Entrée de câbles côté commande (C.C.)  | M             | M  | M  | M   | M   | M   | R   | R   | R   | R   | R   | M   | M   | P   | P   | NA  |
| 469           | Entrée de câbles côté opposé commande (C.O.C.)   | M             | M  | M  | M   | M   | M   | M   | M   | M   | M   | M   | P   | P   | P   | P   | NA  |
| 567           | Boîte à bornes séparée en fonte  | NA            | NA | NA | NA  | NA  | NA  | NA  | NA  | NA  | NA  | NA  | P   | P   | P   | P   | P   |
| 568           | Boîte à bornes séparée pour résistances de réchauffage, matière standard   | NA            | NA | NA | NA  | NA  | NA  | NA  | NA  | NA  | NA  | NA  | P   | P   | P   | P   | P   |
| 569           | Boîte à bornes séparée pour frein  | NA            | NA | NA | NA  | NA  | NA  | NA  | NA  | NA  | NA  | NA  | P   | P   | P   | P   | P   |
| 729           | Plaque d'entrée de câble non percée en aluminium pour presse-étoupes   | NA            | NA | NA | NA  | NA  | NA  | M   | M   | M   | M   | M   | M   | M   | M   | P   | P   |
| 730           | Exécution pour presse-étoupes au pas NPT   | M             | M  | M  | M   | M   | M   | NA  | NA  | NA  | NA  | NA  | P   | P   | P   | P   | P   |
| 731           | Deux presse-étoupes standards  | M             | M  | M  | M   | M   | M   | M   | M   | M   | M   | M   | S   | S   | S   | S   | S   |
| 732           | Presse-étoupe standard, Ex d IIB, câble armé   | NA            | NA | NA | NA  | NA  | NA  | NA  | NA  | NA  | NA  | NA  | P   | P   | P   | P   | P   |
| 740           | Exécution pour presse-étoupes au pas PG  | NA            | NA | NA | NA  | NA  | NA  | M   | M   | M   | M   | M   | NA  | NA  | NA  | NA  | NA  |
| 742           | Capot de protection pour bornier accessoire dans boîte à bornes principale   | NA            | NA | NA | NA  | NA  | NA  | NA  | NA  | NA  | NA  | NA  | M   | M   | M   | P   | P   |
| 743           | Plaque d'entrée de câble en acier peint pour presse-étoupes ; non percée   | NA            | NA | NA | NA  | NA  | NA  | NA  | NA  | NA  | NA  | NA  | M   | M   | M   | P   | P   |
| 744           | Plaque d'entrée de câble en inox pour presse-étoupes ; non percée  | NA            | NA | NA | NA  | NA  | NA  | NA  | NA  | NA  | NA  | NA  | M   | M   | M   | P   | P   |
| 745           | Plaque d'entrée de câble en acier peint avec presse-étoupes en laiton nickelé  | NA            | NA | NA | NA  | NA  | NA  | R   | R   | R   | R   | R   | M   | M   | M   | P   | P   |
| 746           | Plaque d'entrée de câble en inox avec presse-étoupes standard en laiton nickelé  | NA            | NA | NA | NA  | NA  | NA  | R   | R   | R   | R   | R   | P   | P   | P   | P   | P   |
| <b>Essais</b> |  |               |    |    |     |     |     |     |     |     |     |     |     |     |     |     |     |
| 140           | Confirmation d'essais  | M             | M  | M  | M   | M   | M   | M   | M   | M   | M   | M   | NA  | NA  | NA  | NA  | NA  |
| 145           | Certificat d'essai de type sur moteur identique ; 400 V 50 Hz  | M             | M  | M  | M   | M   | M   | M   | M   | M   | M   | M   | M   | M   | M   | P   | P   |
| 146           | Certificat d'essai de type sur un moteur de la commande  | NA            | NA | NA | NA  | NA  | NA  | M   | M   | M   | M   | M   | P   | P   | P   | P   | P   |
| 147           | Certificat d'essai de type sur un moteur de la commande, essai en présence du client                                       | NA            | NA | NA | NA  | NA  | NA  | M   | M   | M   | M   | M   | NA  | NA  | NA  | NA  | NA  |
| 148           | Certificat d'essais de fin de chaîne ; 400 V 50 Hz   | M             | M  | M  | M   | M   | M   | M   | M   | M   | M   | M   | M   | M   | M   | P   | P   |
| 150           | Essais en présence du client. Procédure d'essai à spécifier avec autres codes  | NA            | NA | NA | NA  | NA  | NA  | NA  | NA  | NA  | NA  | NA  | P   | P   | P   | P   | P   |
| 153           | Essais réduits pour organisme d'agrément   | NA            | NA | NA | NA  | NA  | NA  | M   | M   | M   | M   | M   | NA  | NA  | NA  | NA  | NA  |
| 221           | Essai de type et essai en charge multipoint avec certificat sur un moteur de la commande                                   | NA            | NA | NA | NA  | NA  | NA  | M   | M   | M   | M   | M   | R   | R   | R   | R   | R   |
| 222           | Courbe couple/vitesse, essai de type et essai en charge multipoint avec certificat sur un moteur de la commande            | NA            | NA | NA | NA  | NA  | NA  | M   | M   | M   | M   | M   | P   | P   | P   | P   | P   |
| 760           | Essai vibratoire   | NA            | NA | NA | NA  | NA  | NA  | M   | M   | M   | M   | M   | M   | M   | M   | P   | P   |
| 761           | Essai vibratoire avec spectre sur un moteur de la commande   | NA            | NA | NA | NA  | NA  | NA  | NA  | NA  | NA  | NA  | NA  | P   | P   | P   | P   | P   |
| 762           | Essai du niveau de bruit sur un moteur de la commande  | NA            | NA | NA | NA  | NA  | NA  | M   | M   | M   | M   | M   | P   | P   | P   | P   | P   |
| 763           | Essai du niveau de bruit (avec spectre) sur un moteur de la commande   | NA            | NA | NA | NA  | NA  | NA  | NA  | NA  | NA  | NA  | NA  | P   | P   | P   | P   | P   |
| 764           | Essais complets sur un moteur de la commande avec variateur de fréquence ABB, en usine ABB, procédure d'essai standard ABB | NA            | NA | NA | NA  | NA  | NA  | NA  | NA  | NA  | NA  | NA  | P   | P   | P   | P   | P   |

N.B. : Cette liste des codes options est également valable pour les moteurs de classe de rendement Premium M4BP 160-355. Certaines options sont incompatibles entre elles.

S = Inclus en standard

P = Commande spécifique en fabrication uniquement

M = Avec modification d'un moteur en stock

ou par commande spécifique en fabrication, le nombre par commande peut être limité

R = Sur demande

NA = Non réalisable

| Code   | Option   | Hauteur d'axe |    |    |     |     |     |     |     |     |     |     |     |     |     |     |     |
|--|--|---------------|----|----|-----|-----|-----|-----|-----|-----|-----|-----|-----|-----|-----|-----|-----|
|  |  | 71            | 80 | 90 | 100 | 112 | 132 | 160 | 180 | 200 | 225 | 250 | 280 | 315 | 355 | 400 | 450 |
| <b>Montage codeurs incrémentaux (codeur non compris)</b> |  |               |    |    |     |     |     |     |     |     |     |     |     |     |     |     |     |
| 062  | Dynamo tachymétrique   | NA            | NA | NA | NA  | NA  | NA  | NA  | NA  | NA  | NA  | NA  | P   | P   | P   | P   | P   |
| 182  | Codeur à impulsions monté comme spécifié   | NA            | NA | NA | NA  | NA  | NA  | NA  | NA  | NA  | NA  | NA  | P   | P   | P   | P   | P   |
| 429  | Ventilation forcée (ventil. sur le dessus, C.O.C. et codeur à impuls.1024 (Leine & Linde 861) monté                                      | NA            | NA | NA | NA  | NA  | NA  | NA  | NA  | NA  | NA  | NA  | P   | P   | P   | P   | P   |
| 470  | Moteur préparé pour codeur à impuls. à arbre creux (équivalent Leine&Linde)  | NA            | NA | NA | NA  | NA  | NA  | M   | M   | M   | M   | M   | P   | P   | P   | P   | P   |
| 472  | Codeur à impulsions 1024 points à arbre creux (équivalent L&L) monté   | NA            | NA | NA | NA  | NA  | NA  | M   | M   | M   | M   | M   | P   | P   | P   | P   | P   |
| 473  | Codeur à impulsions 2048 points à arbre creux (équivalent L&L) monté   | NA            | NA | NA | NA  | NA  | NA  | M   | M   | M   | M   | M   | P   | P   | P   | P   | P   |
| 474  | Ventilation forcée (ventil. axial, C.O.C.) et moteur préparé pour codeur à impulsions à arbre creux (équivalent Leine&Linde)             | NA            | NA | NA | NA  | NA  | NA  | M   | M   | M   | M   | M   | P   | P   | P   | P   | P   |
| 476  | Ventilation forcée (ventil. axial,C.O.C.) et codeur à impuls. 1024 points (équivalent L&L) monté   | NA            | NA | NA | NA  | NA  | NA  | M   | M   | M   | M   | M   | P   | P   | P   | P   | P   |
| 477  | Ventilation forcée (ventil. axial, C.O.C.) et codeur à impuls. 2048 points (équivalent L&L) monté  | NA            | NA | NA | NA  | NA  | NA  | M   | M   | M   | M   | M   | P   | P   | P   | P   | P   |
| 478  | Ventilation forcée (ventilateur sur le dessus, C.O.C.) et moteur préparé pour codeur à impulsions à arbre creux (équivalent Leine&Linde) | NA            | NA | NA | NA  | NA  | NA  | NA  | NA  | NA  | NA  | NA  | P   | P   | P   | P   | P   |
| 479  | Montage d'autres types de capteur avec bout d'arbre (capteur non fourni)   | NA            | NA | NA | NA  | NA  | NA  | R   | R   | R   | R   | R   | P   | P   | P   | P   | P   |
| 486  | Ventilation forcée (ventilateur sur le dessus, C.O.C.) et moteur préparé pour tachy C.C.   | NA            | NA | NA | NA  | NA  | NA  | NA  | NA  | NA  | NA  | NA  | P   | P   | P   | P   | P   |
| 510  | Ventilation forcée (ventil. sur le dessus, C.O.C. et codeur à impuls. 2048 (Leine & Linde 861) monté                                     | NA            | NA | NA | NA  | NA  | NA  | NA  | NA  | NA  | NA  | NA  | P   | P   | P   | P   | P   |
| 570  | Moteur préparé pour codeur à impulsions à arbre creux (L&L 503)  | NA            | NA | NA | NA  | NA  | NA  | M   | M   | M   | M   | M   | NA  | NA  | NA  | NA  | NA  |
| 572  | Codeur à impulsions 1024 points (L&L 503)  | NA            | NA | NA | NA  | NA  | NA  | M   | M   | M   | M   | M   | NA  | NA  | NA  | NA  | NA  |
| 573  | Codeur à impulsions 2048 points (L&L 503)  | NA            | NA | NA | NA  | NA  | NA  | M   | M   | M   | M   | M   | NA  | NA  | NA  | NA  | NA  |
| 574  | Ventilation forcée (ventilateur axial, C.O.C.) et moteur préparé pour codeur à impulsions à arbre creux (L&L 503)                        | NA            | NA | NA | NA  | NA  | NA  | M   | M   | M   | M   | M   | NA  | NA  | NA  | NA  | NA  |
| 576  | Ventilation forcée (ventil. axial, C.O.C.) et codeur à imp. 1024 pts (L&L 503)   | NA            | NA | NA | NA  | NA  | NA  | M   | M   | M   | M   | M   | NA  | NA  | NA  | NA  | NA  |
| 577  | Ventilation forcée (ventil. axial, C.O.C.) et codeur à imp. 2048 pts (L&L 503)   | NA            | NA | NA | NA  | NA  | NA  | M   | M   | M   | M   | M   | NA  | NA  | NA  | NA  | NA  |
| 578  | Ventilation forcée, IP 44, 400 V, 50 Hz (ventilateur axial, C.O.C.) et moteur préparé pour codeur à impulsion à arbre creux (L&L 503)    | NA            | NA | NA | NA  | NA  | NA  | M   | M   | M   | M   | M   | NA  | NA  | NA  | NA  | NA  |
| 580  | Ventilation forcée, IP44, 400V, 50Hz (ventil. axial, C.O.C.) et codeur à impuls. 1024 points (L&L 503)                                   | NA            | NA | NA | NA  | NA  | NA  | M   | M   | M   | M   | M   | NA  | NA  | NA  | NA  | NA  |
| 581  | Ventilation forcée, IP44, 400V, 50Hz (ventil. axial, C.O.C.) et codeur à impuls. 2048 points (L&L 503)                                   | NA            | NA | NA | NA  | NA  | NA  | M   | M   | M   | M   | M   | NA  | NA  | NA  | NA  | NA  |
| 582  | Codeur à impulsions 1024, GHK912-GBR-1024, BEI IDEACOD   | NA            | NA | NA | NA  | NA  | NA  | NA  | NA  | NA  | NA  | NA  | P   | P   | P   | P   | P   |
| 583  | Codeur à impulsions 2048, GHK912-GBR-2048, BEI IDEACOD   | NA            | NA | NA | NA  | NA  | NA  | NA  | NA  | NA  | NA  | NA  | P   | P   | P   | P   | P   |
| 701  | Roulement isolé C.O.C.   | NA            | NA | NA | NA  | NA  | NA  | P   | P   | M   | M   | M   | M   | M   | M   | P   | P   |
| 704  | Presse-étoupes CEM   | M             | M  | M  | M   | M   | M   | M   | M   | M   | M   | M   | M   | M   | M   | P   | P   |
| <b>Démarrage Y/Δ</b>                                     |  |               |    |    |     |     |     |     |     |     |     |     |     |     |     |     |     |
| 117  | Bornes pour démarrage Y/Δ aux deux vitesses (enroulements bi-vitesse)  | NA            | NA | P  | P   | P   | P   | P   | P   | P   | P   | P   | P   | P   | R   | R   | R   |
| 118  | Bornes pour démarrage Y/Δ à grande vitesse (enroulements bi-vitesse)   | NA            | NA | P  | P   | P   | P   | NA  | NA  | NA  | NA  | NA  | P   | P   | R   | R   | R   |
| 119  | Bornes pour démarrage Y/Δ à petite vitesse (enroulements bi-vitesse)   | NA            | NA | M  | M   | M   | M   | NA  | NA  | NA  | NA  | NA  | P   | P   | R   | R   | R   |

N.B. : Cette liste des codes options est également valable pour les moteurs de classe de rendement Premium M4BP 160-355. Certaines options sont incompatibles entre elles.

S = Inclus en standard

P = Commande spécifique en fabrication uniquement

M = Avec modification d'un moteur en stock ou par commande spécifique en fabrication, le nombre par commande peut être limité

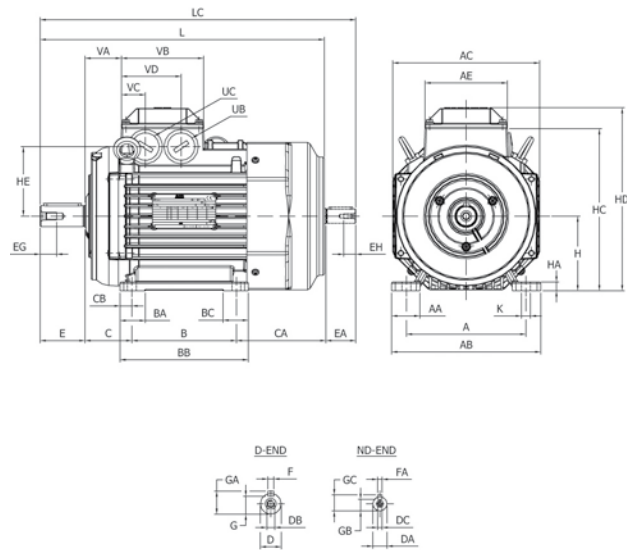
R = Sur demande  
NA = Non réalisable

# Moteurs Process Performance BT et Premium BT • gamme fonte

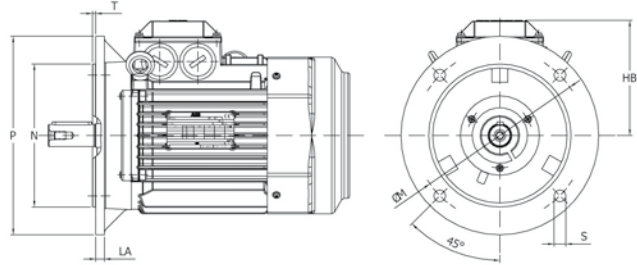
## Hauteurs d'axe 71-132

### Schémas d'encombrement

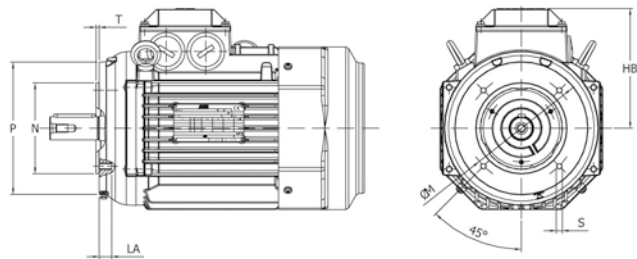
Moteur à pattes : IM B3 (IM 1001), IM 1002



Moteur à bride à trous lisses : IM B5 (IM 3001), IM 3002



Moteur à bride à trous taraudés : IM B14 (IM 3601)



M000417

Moteurs gamme fonte

**IM B3 (IM 1001), IM 1002**

| Hauteur d'axe | A   | AA | AB  | AC    | AE  | AF  | B   | BA | BB  | BC | C  | CA  | CB   | D-Tol. | DA | DB  | DC | E  | EA | EG   | EH   |
|---------------|-----|----|-----|-------|-----|-----|-----|----|-----|----|----|-----|------|--------|----|-----|----|----|----|------|------|
| 71            | 112 | 24 | 136 | 139   | 105 | 139 | 90  | 24 | 110 | 24 | 45 | 104 | 10   | 14-j6  | 11 | M5  | M4 | 30 | 23 | 12.5 | 10   |
| 80            | 125 | 28 | 154 | 157   | 105 | 157 | 100 | 28 | 125 | 28 | 50 | 136 | 12.5 | 19-j6  | 14 | M6  | M5 | 40 | 30 | 16   | 12.5 |
| 90S           | 140 | 30 | 170 | 177   | 118 | 177 | 100 | 30 | 150 | 55 | 56 | 156 | 12.5 | 24-j6  | 14 | M8  | M5 | 50 | 30 | 19   | 12.5 |
| 90L           | 140 | 30 | 170 | 177   | 118 | 177 | 125 | 30 | 150 | 55 | 56 | 131 | 12.5 | 24-j6  | 14 | M8  | M5 | 50 | 30 | 19   | 12.5 |
| 100           | 160 | 38 | 200 | 197   | 118 | 197 | 140 | 34 | 172 | 34 | 63 | 123 | 16   | 28-j6  | 19 | M10 | M6 | 60 | 40 | 22   | 16   |
| 112           | 190 | 41 | 230 | 197   | 118 | 197 | 140 | 34 | 172 | 34 | 70 | 138 | 16   | 28-j6  | 19 | M10 | M6 | 60 | 40 | 22   | 16   |
| 132S          | 216 | 47 | 262 | 268.5 | 169 | 261 | 140 | 40 | 212 | 76 | 89 | 228 | 16   | 38-k6  | 24 | M12 | M8 | 80 | 50 | 28   | 19   |
| 132M          | 216 | 47 | 262 | 268.5 | 169 | 261 | 178 | 40 | 212 | 76 | 89 | 190 | 16   | 38-k6  | 24 | M12 | M8 | 80 | 50 | 28   | 19   |

| Hauteur d'axe | F  | FA | G    | GA   | GB   | GC   | H   | HA | HC  | HD  | HE  | K  | L   | LC  | UB      | UC      | VA | VB  | VC   | VD   |
|---------------|----|----|------|------|------|------|-----|----|-----|-----|-----|----|-----|-----|---------|---------|----|-----|------|------|
| 71            | 5  | 4  | 11   | 16   | 8.5  | 12.5 | 71  | 9  | 151 | 178 | 62  | 7  | 264 | 292 | M16x1,5 | M16x1,5 | 30 | 105 | 31.5 | 73.5 |
| 80            | 6  | 5  | 15.5 | 21.5 | 11   | 16   | 80  | 10 | 168 | 195 | 69  | 10 | 321 | 356 | M25x1,5 | M25x1,5 | 32 | 105 | 32   | 74   |
| 90            | 8  | 5  | 20   | 27   | 11   | 16   | 90  | 11 | 189 | 219 | 79  | 10 | 357 | 392 | M25x1,5 | M25x1,5 | 42 | 118 | 39   | 81   |
| 100           | 8  | 6  | 24   | 31   | 15.5 | 21.5 | 100 | 12 | 217 | 247 | 94  | 12 | 381 | 426 | M32x1,5 | M32x1,5 | 45 | 118 | 36   | 84   |
| 112           | 8  | 6  | 24   | 31   | 15.5 | 21.5 | 112 | 12 | 229 | 259 | 94  | 12 | 403 | 448 | M32x1,5 | M32x1,5 | 45 | 118 | 36   | 84   |
| 132           | 10 | 8  | 33   | 41   | 20   | 27   | 132 | 14 | 272 | 300 | 116 | 12 | 533 | 588 | M32x1,5 | M32x1,5 | 65 | 169 | 82   | 130  |

**IM B5 (IM3001), IM 3002**

| Hauteur d'axe | HB    | LA   | M   | N   | P   | S  | T   |
|---------------|-------|------|-----|-----|-----|----|-----|
| 71            | 107.5 | 9    | 130 | 110 | 160 | 10 | 3.5 |
| 80            | 115.5 | 10   | 165 | 130 | 200 | 12 | 3.5 |
| 90            | 129.5 | 10   | 165 | 130 | 200 | 12 | 3.5 |
| 100           | 147.5 | 11   | 215 | 180 | 250 | 15 | 4.0 |
| 112           | 147.5 | 11   | 215 | 180 | 250 | 15 | 4.0 |
| 132           | 168   | 12.5 | 265 | 230 | 300 | 15 | 4.0 |

**IM B14 (IM3601), IM 3602**

| Hauteur d'axe | HB    | LA | M   | N   | P   | S   | T   |
|---------------|-------|----|-----|-----|-----|-----|-----|
| 71            | 107.5 | 8  | 85  | 70  | 105 | M6  | 2.5 |
| 80            | 115.5 | 8  | 100 | 80  | 120 | M6  | 3.0 |
| 90            | 129.5 | 10 | 115 | 95  | 140 | M8  | 3.0 |
| 100           | 147.5 | 10 | 130 | 110 | 160 | M8  | 3.5 |
| 112           | 147.5 | 10 | 130 | 110 | 160 | M8  | 3.5 |
| 132           | 168   | 12 | 165 | 130 | 200 | M10 | 3.5 |

**Tolérances :**

|       |         |       |         |
|-------|---------|-------|---------|
| A,B   | + - 0.8 | H     | +0 -0.5 |
| D, DA | ISO j6  | N     | ISO j6  |
| F, FA | ISO h9  | C, CA | + - 0.8 |

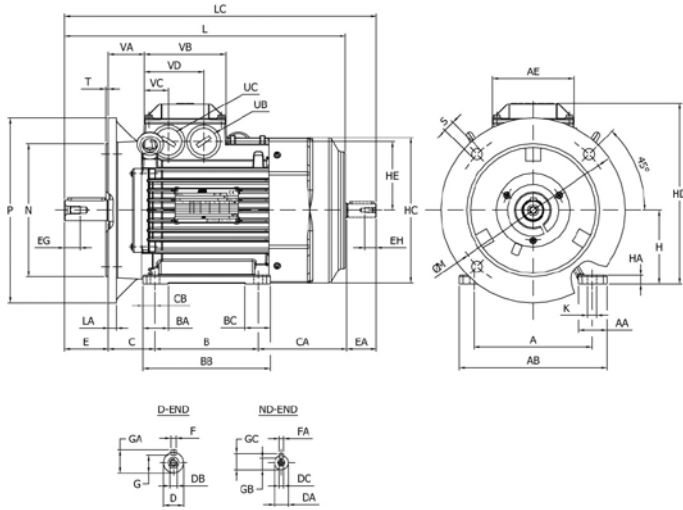
Dimensions en mm.  
 Pour les schémas détaillés, rendez-vous sur  
 notre site "[www.abb.com/motors&generators](http://www.abb.com/motors&generators)"  
 ou contactez ABB.

# Moteurs Process Performance BT et Premium BT • gamme fonte

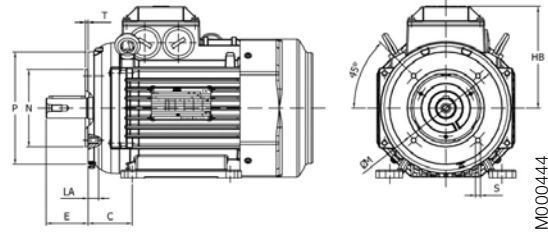
## Hauteurs d'axe 71-132

### Schémas d'encombrement

Moteur à pattes et à bride à trous lisses :  
IM B35 (IM 2001), IM 2002



Moteur à pattes et à bride à trous taraudés :  
IM B34 (IM 2101), IM 2102



IM B35 (IM 2001), IM 2002, IM B34 (IM 2101), IM 2102

| Hauteur d'axe | A   | AA | AB    | AE  | AF  | B   | BA | BB  | BC | C  | CA    | CB   | D-Tol. | DA | DB  | DC | E  | EA | EG   | EH   |
|---------------|-----|----|-------|-----|-----|-----|----|-----|----|----|-------|------|--------|----|-----|----|----|----|------|------|
| 71            | 112 | 24 | 136   | 105 | 139 | 90  | 24 | 110 | 24 | 45 | 104   | 10   | 14-j6  | 11 | M5  | M4 | 30 | 23 | 12.5 | 10   |
| 80            | 125 | 28 | 154   | 105 | 157 | 100 | 28 | 125 | 28 | 50 | 136   | 12.5 | 19-j6  | 14 | M6  | M5 | 40 | 30 | 16   | 12.5 |
| 90S           | 140 | 30 | 170   | 118 | 177 | 100 | 30 | 150 | 55 | 56 | 156.5 | 12.5 | 24-j6  | 14 | M8  | M5 | 50 | 30 | 19   | 12.5 |
| 90L           | 140 | 30 | 170   | 118 | 177 | 125 | 30 | 150 | 55 | 56 | 131.5 | 12.5 | 24-j6  | 14 | M8  | M5 | 50 | 30 | 19   | 12.5 |
| 100           | 160 | 38 | 200   | 118 | 197 | 140 | 34 | 172 | 34 | 63 | 123   | 16   | 28-j6  | 19 | M10 | M6 | 60 | 40 | 22   | 16   |
| 112           | 190 | 41 | 230   | 118 | 197 | 140 | 34 | 172 | 34 | 70 | 138   | 16   | 28-j6  | 19 | M10 | M6 | 60 | 40 | 22   | 16   |
| 132S          | 216 | 47 | 268.5 | 169 | 261 | 140 | 40 | 212 | 76 | 89 | 228   | 16   | 38-k6  | 24 | M12 | M8 | 80 | 50 | 28   | 19   |
| 132M          | 216 | 47 | 268.5 | 169 | 261 | 178 | 40 | 212 | 76 | 89 | 190   | 16   | 38-k6  | 24 | M12 | M8 | 80 | 50 | 28   | 19   |

| Hauteur d'axe | F  | FA | G    | GA   | GB   | GC   | H   | HA | HC  | HD  | HE  | K  | L   | LC  | UB      | UC      | VA | VB  | VC   | VD   |
|---------------|----|----|------|------|------|------|-----|----|-----|-----|-----|----|-----|-----|---------|---------|----|-----|------|------|
| 71            | 5  | 4  | 11   | 16   | 8.5  | 12.5 | 71  | 9  | 151 | 178 | 62  | 7  | 264 | 292 | M16x1.5 | M16x1.5 | 30 | 105 | 31.5 | 73.5 |
| 80            | 6  | 5  | 15.5 | 21.5 | 11   | 16   | 80  | 10 | 168 | 195 | 69  | 10 | 321 | 356 | M25x1.5 | M25x1.5 | 32 | 105 | 32   | 74   |
| 90            | 8  | 5  | 20   | 27   | 11   | 16   | 90  | 11 | 189 | 219 | 79  | 10 | 357 | 392 | M25x1.5 | M25x1.5 | 42 | 118 | 39   | 81   |
| 100           | 8  | 6  | 24   | 31   | 15.5 | 21.5 | 100 | 12 | 217 | 247 | 94  | 12 | 381 | 426 | M32x1.5 | M32x1.5 | 45 | 118 | 36   | 84   |
| 112           | 8  | 6  | 24   | 31   | 15.5 | 21.5 | 112 | 12 | 229 | 259 | 94  | 12 | 403 | 448 | M32x1.5 | M32x1.5 | 45 | 118 | 36   | 84   |
| 132           | 10 | 8  | 33   | 41   | 20   | 27   | 132 | 14 | 272 | 300 | 116 | 12 | 533 | 588 | M32x1.5 | M32x1.5 | 65 | 169 | 82   | 130  |

IM B35 (IM 2001), IM 2002

| Hauteur d'axe | LA   | M   | N   | P   | S  | T   |
|---------------|------|-----|-----|-----|----|-----|
| 71            | 9    | 130 | 110 | 160 | 10 | 3.5 |
| 80            | 10   | 165 | 130 | 200 | 12 | 3.5 |
| 90            | 10   | 165 | 130 | 200 | 12 | 3.5 |
| 100           | 11   | 215 | 180 | 250 | 15 | 4.0 |
| 112           | 11   | 215 | 180 | 250 | 15 | 4.0 |
| 132           | 12.5 | 265 | 230 | 300 | 15 | 4.0 |

IM B34 (IM 2101), IM 2102

| Hauteur d'axe | LA | M   | N   | P   | S   | T   | S   | T   |
|---------------|----|-----|-----|-----|-----|-----|-----|-----|
| 71            | 8  | 85  | 70  | 105 | M6  | 2.5 | M6  | 2.5 |
| 80            | 8  | 100 | 80  | 120 | M6  | 3   | M6  | 3.0 |
| 90            | 10 | 115 | 95  | 140 | M8  | 3   | M8  | 3.0 |
| 100           | 10 | 130 | 110 | 160 | M8  | 3.5 | M8  | 3.5 |
| 112           | 10 | 130 | 110 | 160 | M8  | 3.5 | M8  | 3.5 |
| 132           | 12 | 165 | 130 | 200 | M10 | 3.5 | M10 | 3.5 |

Tolérances :

|       |         |       |         |
|-------|---------|-------|---------|
| A, B  | + - 0.8 | H     | +0 -0.5 |
| D, DA | ISO j6  | N     | ISO j6  |
| F, FA | ISO h9  | C, CA | + - 0.8 |

Dimensions en mm.

Pour les schémas détaillés, rendez-vous sur notre site "[www.abb.com/motors&generators](http://www.abb.com/motors&generators)" ou contactez ABB.

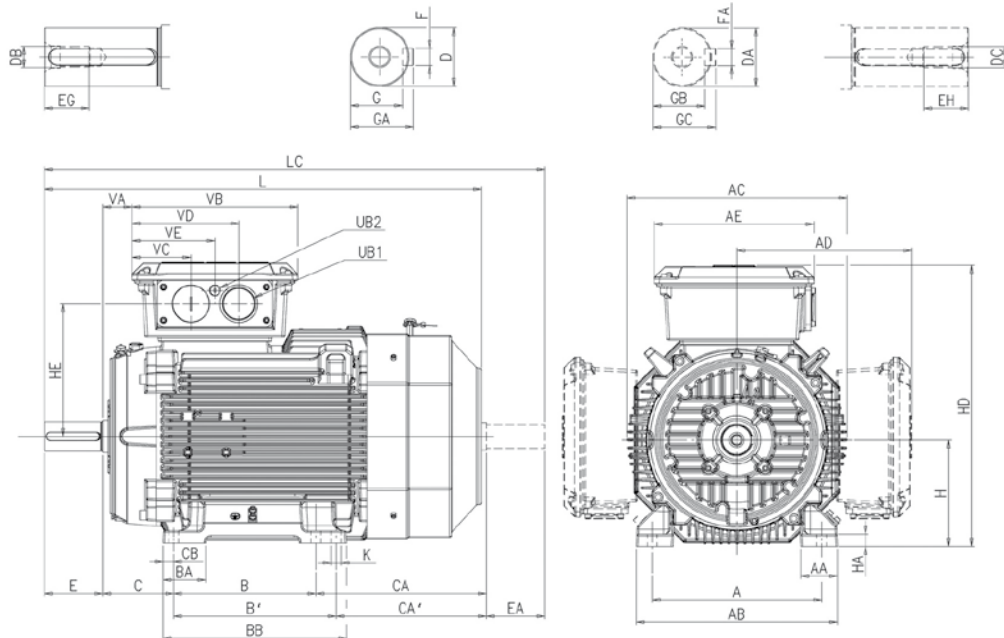


# Moteurs Process Performance BT et Premium BT • gamme fonte

## Hauteurs d'axe 160-250

### Schémas d'encombrement

Moteur à pattes : IM B3 (IM 1001), IM B6 (IM 1051), IM B7 (IM 1061), IM B8 (IM 1071), IM V5 (IM 1011), IM V6 (IM 1031)



M000404

Moteurs gamme fonte

| Hauteur d'axe     | Nbre pôles | A   | AA | AB  | AC  | AD  | AE  | B   | B'  | BA | BB  | C   | CA  | CA' | CB | D  | DA | DB  | DC  | E   | EA  | EG | EH |
|-------------------|------------|-----|----|-----|-----|-----|-----|-----|-----|----|-----|-----|-----|-----|----|----|----|-----|-----|-----|-----|----|----|
| 160 <sup>1)</sup> | 2-8        | 254 | 67 | 310 | 338 | 261 | 257 | 210 | 254 | 69 | 294 | 108 | 164 | 126 | 20 | 42 | 32 | M16 | M12 | 110 | 80  | 36 | 28 |
| 160 <sup>2)</sup> | 2-8        | 254 | 67 | 310 | 338 | 261 | 257 | 210 | 254 | 69 | 294 | 108 | 262 | 224 | 20 | 42 | 32 | M16 | M12 | 110 | 80  | 36 | 28 |
| 180               | 2-8        | 279 | 67 | 340 | 381 | 281 | 257 | 241 | 279 | 68 | 317 | 121 | 263 | 225 | 19 | 48 | 32 | M16 | M12 | 110 | 80  | 36 | 28 |
| 200               | 2-8        | 318 | 69 | 378 | 413 | 328 | 300 | 267 | 305 | 80 | 345 | 133 | 314 | 276 | 20 | 55 | 45 | M20 | M16 | 110 | 110 | 42 | 36 |
| 225               | 2          | 356 | 84 | 435 | 460 | 348 | 300 | 286 | 311 | 69 | 351 | 149 | 314 | 289 | 20 | 55 | 55 | M20 | M20 | 110 | 110 | 42 | 42 |
| 225               | 4-8        | 356 | 84 | 435 | 460 | 348 | 300 | 286 | 311 | 69 | 351 | 149 | 314 | 289 | 20 | 60 | 55 | M20 | M20 | 140 | 110 | 42 | 42 |
| 250               | 2          | 406 | 92 | 480 | 508 | 376 | 300 | 311 | 349 | 69 | 392 | 168 | 281 | 243 | 23 | 60 | 55 | M20 | M20 | 140 | 110 | 42 | 42 |
| 250               | 4-8        | 406 | 92 | 480 | 508 | 376 | 300 | 311 | 349 | 69 | 392 | 168 | 281 | 243 | 23 | 65 | 55 | M20 | M20 | 140 | 110 | 42 | 42 |

| Hauteur d'axe     | Nbre pôles | F  | FA | G    | GA   | GB   | GC   | H   | HA | HD  | HE  | K    | L   | LC    | UB1 | UB2 | VA | VB  | VC  | VD  | VE  |
|-------------------|------------|----|----|------|------|------|------|-----|----|-----|-----|------|-----|-------|-----|-----|----|-----|-----|-----|-----|
| 160 <sup>1)</sup> | 2-8        | 12 | 10 | 37   | 45   | 27   | 35   | 160 | 23 | 421 | 195 | 14.5 | 584 | 671.5 | M40 | M16 | 49 | 257 | 95  | 162 | 129 |
| 160 <sup>2)</sup> | 2-8        | 12 | 10 | 37   | 45   | 27   | 35   | 160 | 23 | 421 | 195 | 14.5 | 681 | 768.5 | M40 | M16 | 49 | 257 | 95  | 162 | 129 |
| 180               | 2-8        | 14 | 10 | 42.5 | 51.5 | 27   | 35   | 180 | 23 | 461 | 215 | 14.5 | 726 | 815   | M40 | M16 | 62 | 257 | 95  | 162 | 129 |
| 200               | 2-8        | 16 | 14 | 49   | 59   | 39.5 | 48.5 | 200 | 23 | 528 | 249 | 18.5 | 821 | 934   | M63 | M16 | 55 | 311 | 111 | 201 | 156 |
| 225               | 2          | 16 | 16 | 49   | 59   | 49   | 59   | 225 | 23 | 573 | 269 | 18.5 | 849 | 971   | M63 | M16 | 48 | 311 | 111 | 201 | 156 |
| 225               | 4-8        | 18 | 16 | 53   | 64   | 49   | 59   | 225 | 23 | 573 | 269 | 18.5 | 879 | 1001  | M63 | M16 | 48 | 311 | 111 | 201 | 156 |
| 250               | 2          | 18 | 16 | 53   | 64   | 49   | 59   | 250 | 23 | 626 | 297 | 24.0 | 884 | 1010  | M63 | M16 | 48 | 311 | 111 | 201 | 156 |
| 250               | 4-8        | 18 | 16 | 58   | 69   | 49   | 59   | 250 | 23 | 626 | 297 | 24.0 | 884 | 1010  | M63 | M16 | 48 | 311 | 111 | 201 | 156 |

#### Tolérances :

|       |                                    |
|-------|------------------------------------|
| A, B  | ISO js14                           |
| C, CA | ± 0.8                              |
| D, DA | ISO k6 < Ø 50mm<br>ISO m6 > Ø 50mm |
| F, FA | ISO h9                             |
| H     | +0 -0.5                            |

#### M3BP :

|               |  |
|---------------|--|
| <sup>1)</sup> | MLA-2, MLB-2, MLC-2,<br>MLA-4, MLA-6, MLA-8 et<br>MLB 8 pôles        |
| <sup>2)</sup> | MLD-2, MLE-2, MLB-4,<br>MLC-4, MLD-4, MLB-6,<br>MLC-6 et MLC-8 pôles |

#### M4BP :

|               |  |
|---------------|--|
| <sup>1)</sup> | MLA-2  |
| <sup>2)</sup> | MLB-2, MLC-2, tous les<br>moteurs 4 et 6 pôles |

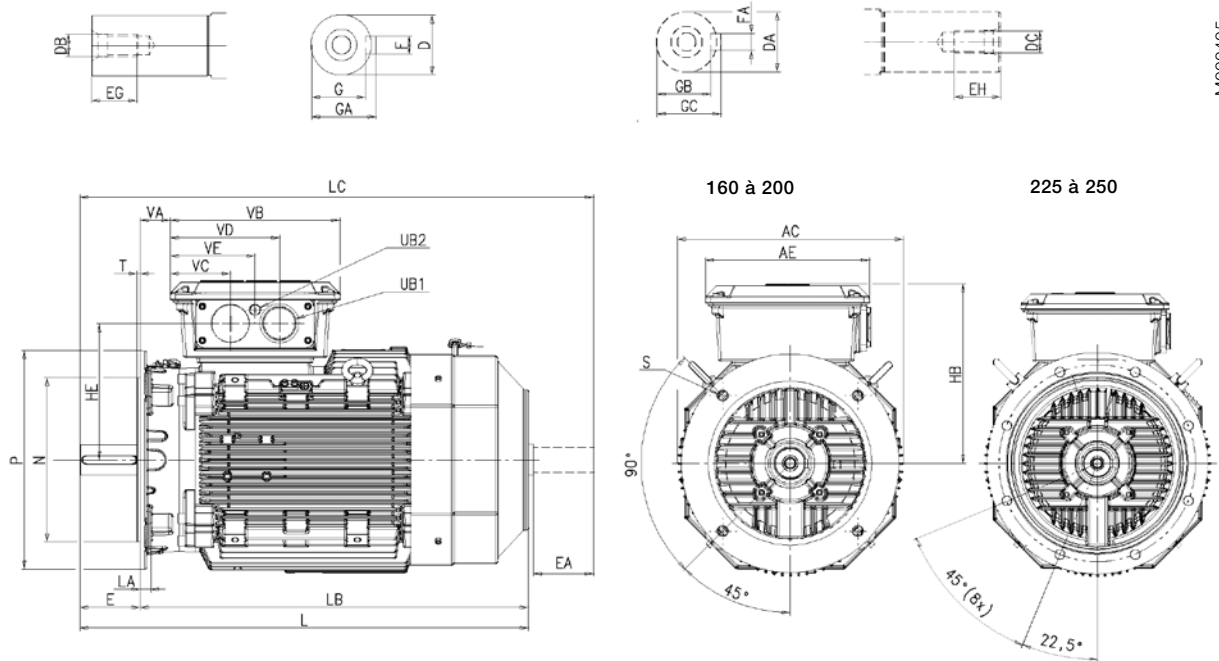
Dimensions en mm.  
Pour les schémas détaillés, rendez-vous sur  
notre site "[www.abb.com/motors&generators](http://www.abb.com/motors&generators)"  
ou contactez ABB.

# Moteurs Process Performance BT et Premium BT • gamme fonte

## Hauteurs d'axe 160-250

### Schémas d'encombrement

Moteur à brides : IM B5 (IM 3001), V1 (IM 3011), V3 (IM 3031) et IM B14 (IM 3601), V18 (IM 3611), V19 (IM 3631)



M000405

| Hauteur d'axe     | Nbre pôles | AC  | AE  | D  | DA | DB  | DC  | E   | EA  | EG | EH | F  | FA | G    | GA   | GB   | GC   | HB  | HE  |
|-------------------|------------|-----|-----|----|----|-----|-----|-----|-----|----|----|----|----|------|------|------|------|-----|-----|
| 160 <sup>1)</sup> | 2-8        | 338 | 257 | 42 | 32 | M16 | M12 | 110 | 80  | 36 | 28 | 12 | 10 | 37   | 45   | 27   | 35   | 261 | 195 |
| 160 <sup>2)</sup> | 2-8        | 338 | 257 | 42 | 32 | M16 | M12 | 110 | 80  | 36 | 28 | 12 | 10 | 37   | 45   | 27   | 35   | 261 | 195 |
| 180               | 2-8        | 381 | 257 | 48 | 32 | M16 | M12 | 110 | 80  | 36 | 28 | 14 | 10 | 42.5 | 51.5 | 27   | 35   | 281 | 215 |
| 200               | 2-8        | 413 | 300 | 55 | 45 | M20 | M16 | 110 | 110 | 42 | 36 | 16 | 14 | 49   | 59   | 39.5 | 48.5 | 328 | 249 |
| 225               | 2          | 460 | 300 | 55 | 55 | M20 | M20 | 110 | 110 | 42 | 42 | 16 | 16 | 49   | 59   | 49   | 59   | 348 | 269 |
| 225               | 4-8        | 460 | 300 | 60 | 55 | M20 | M20 | 140 | 110 | 42 | 42 | 18 | 16 | 53   | 64   | 49   | 59   | 325 | 269 |
| 250               | 2          | 508 | 300 | 60 | 55 | M20 | M20 | 140 | 110 | 42 | 42 | 18 | 16 | 53   | 64   | 49   | 59   | 376 | 297 |
| 250               | 4-8        | 508 | 300 | 65 | 55 | M20 | M20 | 140 | 110 | 42 | 42 | 18 | 16 | 58   | 69   | 49   | 59   | 376 | 297 |

| Hauteur d'axe     | Nbre pôles | L   | LA | LB  | LC    | M   | N   | P   | S  | T | UB1 | UB2 | VA | VB  | VC  | VD  | VE  |
|-------------------|------------|-----|----|-----|-------|-----|-----|-----|----|---|-----|-----|----|-----|-----|-----|-----|
| 160 <sup>1)</sup> | 2-8        | 584 | 20 | 474 | 671.5 | 300 | 250 | 350 | 19 | 5 | M40 | M16 | 49 | 257 | 95  | 162 | 129 |
| 160 <sup>2)</sup> | 2-8        | 681 | 20 | 571 | 768.5 | 300 | 250 | 350 | 19 | 5 | M40 | M16 | 49 | 257 | 95  | 162 | 129 |
| 180               | 2-8        | 726 | 15 | 616 | 815   | 300 | 250 | 350 | 19 | 5 | M40 | M16 | 62 | 257 | 95  | 162 | 129 |
| 200               | 2-8        | 821 | 20 | 711 | 934   | 350 | 300 | 400 | 19 | 5 | M63 | M16 | 55 | 311 | 111 | 201 | 156 |
| 225               | 2          | 849 | 20 | 739 | 971   | 400 | 350 | 450 | 19 | 5 | M63 | M16 | 48 | 311 | 111 | 201 | 156 |
| 225               | 4-8        | 879 | 20 | 739 | 1001  | 400 | 350 | 450 | 19 | 5 | M63 | M16 | 48 | 311 | 111 | 201 | 156 |
| 250               | 2          | 884 | 24 | 744 | 1010  | 500 | 450 | 550 | 19 | 5 | M63 | M16 | 48 | 311 | 111 | 201 | 156 |
| 250               | 4-8        | 884 | 24 | 744 | 1010  | 500 | 450 | 550 | 19 | 5 | M63 | M16 | 48 | 311 | 111 | 201 | 156 |

#### Tolérances :

**D, DA** ISO k6 < Ø 50mm  
ISO m6 > Ø 50mm

**F, FA** ISO h9

**N** ISO j6

#### M3BP :

<sup>1)</sup> MLA-2, MLB-2, MLC-2, MLA-4, MLA-6, MLA-8 et MLB 8 pôles

<sup>2)</sup> MLD-2, MLE-2, MLB-4, MLC-4, MLD-4, MLB-6, MLC-6 et MLC-8 pôles

#### M4BP :

<sup>1)</sup> MLA-2

<sup>2)</sup> MLB-2, MLC-2, tous les moteurs 4 et 6 pôles

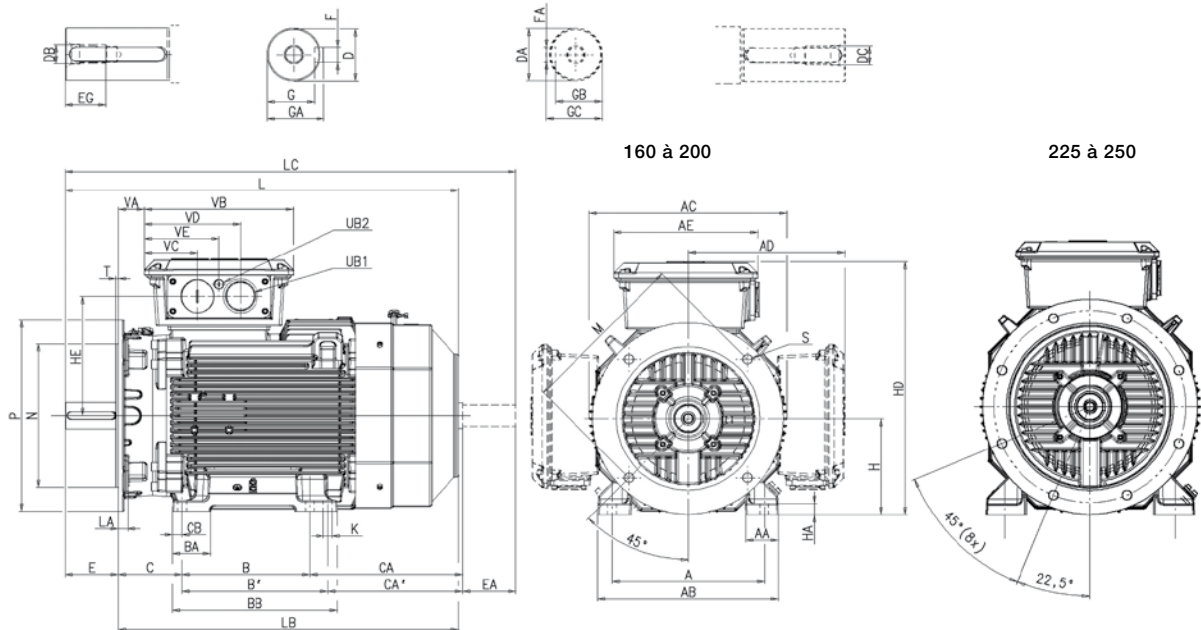
Dimensions en mm.  
Pour les schémas détaillés, rendez-vous sur notre site "[www.abb.com/motors&generators](http://www.abb.com/motors&generators)" ou contactez ABB.

# Moteurs Process Performance BT et Premium BT • gamme fonte

## Hauteurs d'axe 160-250

### Schémas d'encombrement

Moteur à pattes et à bride : IM B35 (IM 2001), IM V15 (IM 2011), IM V36 (IM 2031)



M000406

Moteurs gamme fonte

| Hauteur d'axe     | Nbre pôles | A   | AA | AB  | AC  | AD  | AE  | B   | B'  | BA | BB  | C   | CA  | CA' | CB | D  | DA | DB  | DC  | E   | EA  | EG | EH | F  | FA | G    |
|-------------------|------------|-----|----|-----|-----|-----|-----|-----|-----|----|-----|-----|-----|-----|----|----|----|-----|-----|-----|-----|----|----|----|----|------|
| 160 <sup>1)</sup> | 2-8        | 254 | 67 | 310 | 338 | 261 | 257 | 210 | 254 | 69 | 294 | 108 | 164 | 126 | 20 | 42 | 32 | M16 | M12 | 110 | 80  | 36 | 28 | 12 | 10 | 37   |
| 160 <sup>2)</sup> | 2-8        | 254 | 67 | 310 | 338 | 261 | 257 | 210 | 254 | 69 | 294 | 108 | 262 | 224 | 20 | 42 | 32 | M16 | M12 | 110 | 80  | 36 | 28 | 12 | 10 | 37   |
| 180               | 2-8        | 279 | 67 | 340 | 381 | 281 | 257 | 241 | 279 | 68 | 317 | 121 | 263 | 225 | 19 | 48 | 32 | M16 | M12 | 110 | 80  | 36 | 28 | 14 | 10 | 42.5 |
| 200               | 2-8        | 318 | 69 | 378 | 413 | 328 | 300 | 267 | 305 | 80 | 345 | 133 | 314 | 276 | 20 | 55 | 45 | M20 | M16 | 110 | 110 | 42 | 36 | 16 | 14 | 49   |
| 225               | 2          | 356 | 84 | 435 | 460 | 348 | 300 | 286 | 311 | 69 | 351 | 149 | 314 | 289 | 20 | 55 | 55 | M20 | M20 | 110 | 110 | 42 | 42 | 16 | 16 | 49   |
| 225               | 4-8        | 356 | 84 | 435 | 460 | 348 | 300 | 286 | 311 | 69 | 351 | 149 | 314 | 289 | 20 | 60 | 55 | M20 | M20 | 140 | 110 | 42 | 42 | 18 | 16 | 53   |
| 250               | 2          | 406 | 92 | 480 | 508 | 376 | 300 | 311 | 349 | 69 | 392 | 168 | 281 | 243 | 23 | 60 | 55 | M20 | M20 | 140 | 110 | 42 | 42 | 18 | 16 | 53   |
| 250               | 4-8        | 406 | 92 | 480 | 508 | 376 | 300 | 311 | 349 | 69 | 392 | 168 | 281 | 243 | 23 | 65 | 55 | M20 | M20 | 140 | 110 | 42 | 42 | 18 | 16 | 58   |

| Hauteur d'axe     | Nbre pôles | GA   | GB   | GC   | H   | HA | HD  | HE  | K    | L   | LA | LB  | LC    | M   | N   | P   | S  | T | UB1 | UB2 | VA | VB  | VC  | VD  | VE  |
|-------------------|------------|------|------|------|-----|----|-----|-----|------|-----|----|-----|-------|-----|-----|-----|----|---|-----|-----|----|-----|-----|-----|-----|
| 160 <sup>1)</sup> | 2-8        | 45   | 27   | 35   | 160 | 23 | 421 | 195 | 14.5 | 584 | 20 | 474 | 671.5 | 300 | 250 | 350 | 19 | 5 | M40 | M16 | 49 | 257 | 95  | 162 | 129 |
| 160 <sup>2)</sup> | 2-8        | 45   | 27   | 35   | 160 | 23 | 421 | 195 | 14.5 | 681 | 20 | 571 | 768.5 | 300 | 250 | 350 | 19 | 5 | M40 | M16 | 49 | 257 | 95  | 162 | 129 |
| 180               | 2-8        | 51.5 | 27   | 35   | 180 | 23 | 461 | 215 | 14.5 | 726 | 15 | 616 | 815   | 300 | 250 | 350 | 19 | 5 | M40 | M16 | 62 | 257 | 95  | 162 | 129 |
| 200               | 2-8        | 59   | 39.5 | 48.5 | 200 | 23 | 528 | 249 | 18.5 | 821 | 20 | 711 | 934   | 350 | 300 | 400 | 19 | 5 | M63 | M16 | 55 | 311 | 111 | 201 | 156 |
| 225               | 2          | 59   | 49   | 59   | 225 | 23 | 573 | 269 | 18.5 | 849 | 20 | 739 | 971   | 400 | 350 | 450 | 19 | 5 | M63 | M16 | 48 | 311 | 111 | 201 | 156 |
| 225               | 4-8        | 64   | 49   | 59   | 225 | 23 | 573 | 269 | 18.5 | 879 | 20 | 739 | 1001  | 400 | 350 | 450 | 19 | 5 | M63 | M16 | 48 | 311 | 111 | 201 | 156 |
| 250               | 2          | 64   | 49   | 59   | 250 | 23 | 626 | 297 | 24.0 | 884 | 24 | 744 | 1010  | 500 | 450 | 550 | 19 | 5 | M63 | M16 | 48 | 311 | 111 | 201 | 156 |
| 250               | 4-8        | 69   | 49   | 59   | 250 | 23 | 626 | 297 | 24.0 | 884 | 24 | 744 | 1010  | 500 | 450 | 550 | 19 | 5 | M63 | M16 | 48 | 311 | 111 | 201 | 156 |

**Tolérances :**

|       |                                      |
|-------|--------------------------------------|
| A, B  | ISO js14                             |
| C, CA | ± 0.8                                |
| D, DA | ISO k6 < Ø 50 mm<br>ISO m6 > Ø 50 mm |
| F, FA | ISO h9                               |
| H     | +0 -0.5                              |
| N     | ISO j6                               |

**M3BP :**

|               |  |
|---------------|--|
| <sup>1)</sup> | MLA-2, MLB-2, MLC-2, MLA-4,<br>MLA-6, MLA-8 et MLB 8 pôles           |
| <sup>2)</sup> | MLD-2, MLE-2, MLB-4, MLC-4,<br>MLD-4, MLB-6, MLC-6<br>et MLC-8 pôles |

**M4BP :**

|               |  |
|---------------|--|
| <sup>1)</sup> | MLA-2  |
| <sup>2)</sup> | MLB-2, MLC-2, tous les<br>moteurs 4 et 6 pôles |

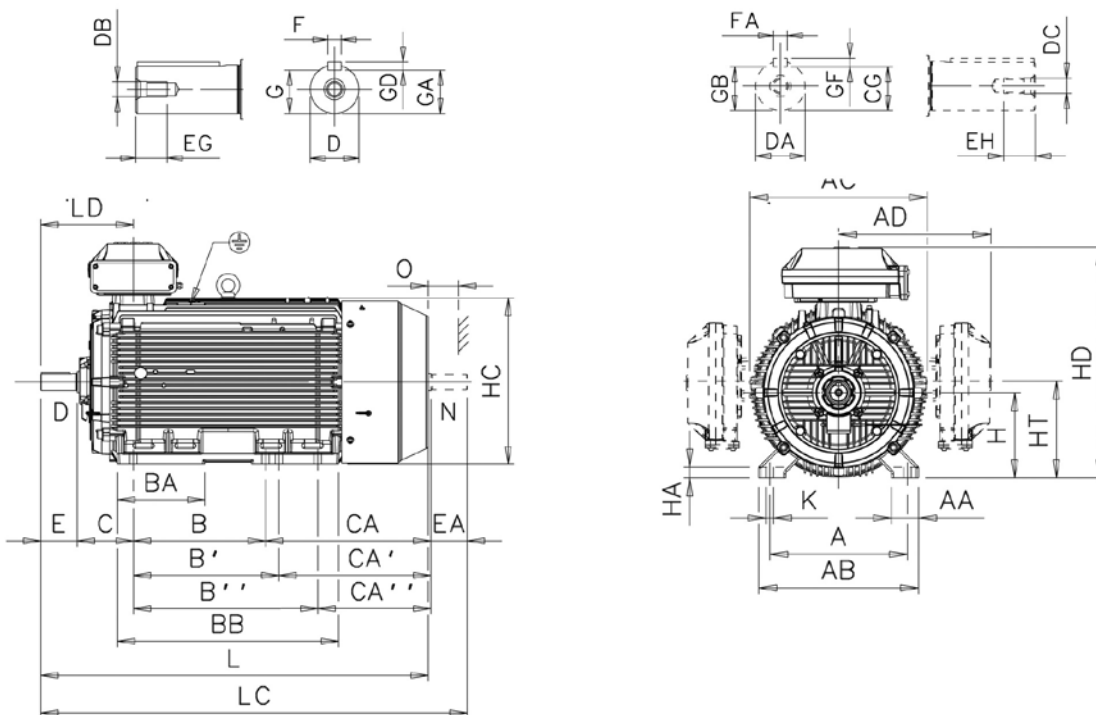
Dimensions en mm.  
Pour les schémas détaillés, rendez-vous sur  
notre site "[www.abb.com/motors&generators](http://www.abb.com/motors&generators)"  
ou contactez ABB.

# Moteurs Process Performance BT et Premium BT • gamme fonte

## Hauteurs d'axe 280-315

### Schémas d'encombrement

Moteur à pattes : IM B3 (IM 1001), IM B6 (IM 1051), IM B7 (IM 1061), IM B8 (IM 1071), IM V5 (IM 1011), IM V6 (IM 1031)



M000301

| Hauteur d'axe | Nbre pôles | A   | AA  | AB  | AC  | AD <sup>1)</sup> | AD <sup>2)</sup> | B   | B'  | B'' | BA  | BB  | C   | CA  | CA' | CA'' | D  | DA | DB  | DC  | E   | EA  | EG | EH |
|---------------|------------|-----|-----|-----|-----|------------------|------------------|-----|-----|-----|-----|-----|-----|-----|-----|------|----|----|-----|-----|-----|-----|----|----|
| 280 SM        | 2          | 457 | 84  | 530 | 577 | 481              | -                | 368 | 419 | -   | 147 | 506 | 190 | 400 | 349 | -    | 65 | 60 | M20 | M20 | 140 | 140 | 40 | 40 |
|               | 4-12       | 457 | 84  | 530 | 577 | 481              | -                | 368 | 419 | -   | 147 | 506 | 190 | 400 | 349 | -    | 75 | 65 | M20 | M20 | 140 | 140 | 40 | 40 |
| 315 SM        | 2          | 508 | 100 | 590 | 654 | 545              | -                | 406 | 457 | -   | 180 | 558 | 216 | 420 | 369 | -    | 65 | 60 | M20 | M20 | 140 | 140 | 40 | 40 |
|               | 4-12       | 508 | 100 | 590 | 654 | 545              | -                | 406 | 457 | -   | 180 | 558 | 216 | 420 | 369 | -    | 80 | 75 | M20 | M20 | 170 | 140 | 40 | 40 |
| 315 ML        | 2          | 508 | 100 | 590 | 654 | 545              | -                | 457 | 508 | -   | 212 | 669 | 216 | 480 | 429 | -    | 65 | 60 | M20 | M20 | 140 | 140 | 40 | 40 |
|               | 4-12       | 508 | 100 | 590 | 654 | 545              | -                | 457 | 508 | -   | 212 | 669 | 216 | 480 | 429 | -    | 90 | 75 | M24 | M20 | 170 | 140 | 48 | 40 |
| 315 LK        | 2          | 508 | 100 | 590 | 654 | 562              | 576              | 508 | 560 | 710 | 336 | 851 | 216 | 635 | 583 | 433  | 65 | 60 | M20 | M20 | 140 | 140 | 40 | 40 |
|               | 4-12       | 508 | 100 | 590 | 654 | 562              | 576              | 508 | 560 | 710 | 336 | 851 | 216 | 635 | 583 | 433  | 90 | 75 | M24 | M20 | 170 | 140 | 48 | 40 |

| Hauteur d'axe | Nbre pôles | F  | FA | G    | GA   | GB   | GC   | GD | GF | H   | HA | HC  | HD <sup>1)</sup> | HD <sup>2)</sup> | HT     | K  | L    | LC   | LD  | LD O | O   |  |
|---------------|------------|----|----|------|------|------|------|----|----|-----|----|-----|------------------|------------------|--------|----|------|------|-----|------|-----|--|
|               |            |    |    |      |      |      |      |    |    |     |    |     | dessus           |                  | dessus |    |      |      |     |      |     |  |
| 280 SM        | 2          | 18 | 18 | 58   | 69   | 53   | 64   | 11 | 11 | 280 | 31 | 564 | 762              | -                | 337.5  | 24 | 1088 | 1238 | 336 | 539  | 100 |  |
|               | 4-12       | 20 | 18 | 67.5 | 79.5 | 58   | 69   | 12 | 11 | 280 | 31 | 564 | 762              | -                | 337.5  | 24 | 1088 | 1238 | 336 | 539  | 100 |  |
| 315 SM        | 2          | 18 | 18 | 58   | 69   | 53   | 64   | 11 | 11 | 315 | 40 | 638 | 852              | -                | 375    | 28 | 1174 | 1322 | 356 | 585  | 115 |  |
|               | 4-12       | 22 | 20 | 71   | 85   | 67.5 | 79.5 | 14 | 12 | 315 | 40 | 638 | 852              | -                | 375    | 28 | 1204 | 1352 | 386 | 615  | 115 |  |
| 315 ML        | 2          | 18 | 18 | 58   | 69   | 53   | 64   | 11 | 11 | 315 | 40 | 638 | 852              | -                | 375    | 28 | 1285 | 1433 | 356 | 640  | 115 |  |
|               | 4-12       | 25 | 20 | 81   | 95   | 67.5 | 79.5 | 14 | 12 | 315 | 40 | 638 | 852              | -                | 375    | 28 | 1315 | 1463 | 386 | 670  | 115 |  |
| 315 LK        | 2          | 18 | 18 | 58   | 69   | 53   | 64   | 11 | 11 | 315 | 40 | 638 | 870              | 880              | 359    | 28 | 1491 | 1639 | 356 | 721  | 115 |  |
|               | 4-12       | 25 | 20 | 81   | 95   | 67.5 | 79.5 | 14 | 12 | 315 | 40 | 638 | 852              | 880              | 359    | 28 | 1521 | 1669 | 386 | 751  | 115 |  |

#### Tolérances :

|       |                                    |                                  |
|-------|------------------------------------|----------------------------------|
| A, B  | ± 0,8                              | <sup>1)</sup> Boîte à bornes 370 |
| C, CA | ± 0,8                              | <sup>2)</sup> Boîte à bornes 750 |
| D     | ISO k6 < Ø 50mm<br>ISO m6 > Ø 50mm |                                  |
| F     | ISO h9                             |                                  |
| H     | +0 -0.5                            |                                  |
| N     | ISO j6                             |                                  |

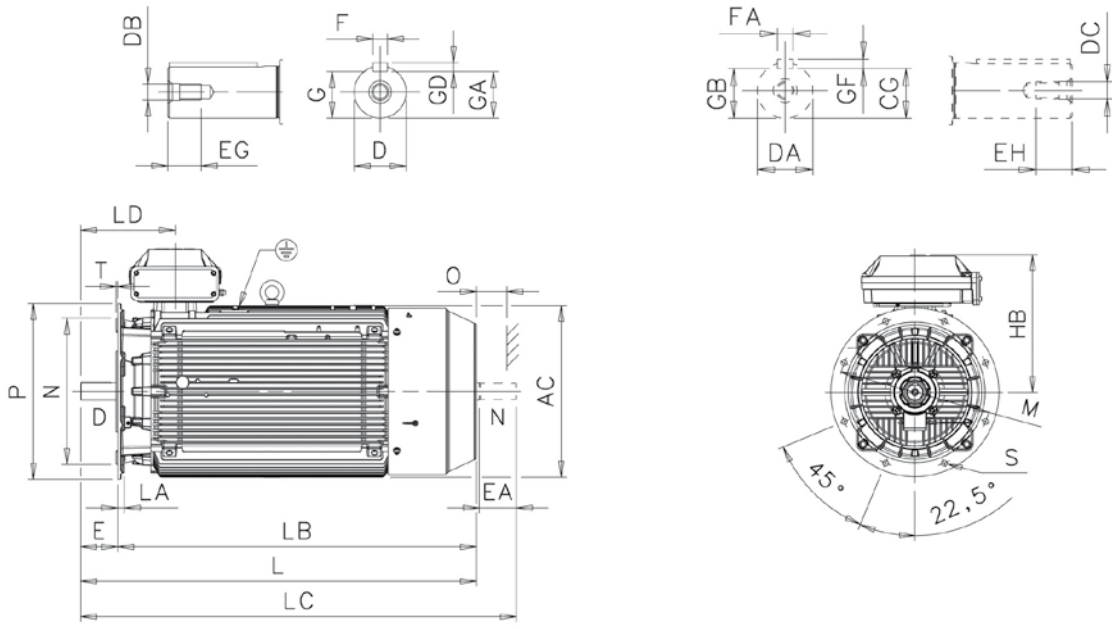
Dimensions en mm.  
Pour les schémas détaillés, rendez-vous sur  
notre site "[www.abb.com/motors&generators](http://www.abb.com/motors&generators)"  
ou contactez ABB.

# Moteurs Process Performance BT et Premium BT • gamme fonte

## Hauteurs d'axe 280-315

### Schémas d'encombrement

Moteur à bride : IM B5 (IM3001), V1 (IM3011), V3 (IM3031) et IM B14 (IM3601), V18 (IM3611), V19 (IM3631)



M000302

Moteurs gamme fonte

| Hauteur d'axe | Nbre pôles | AC  | D  | DA | DB  | DC  | E   | EA  | EG | EH | F  | FA | G    | GA   | GB   | GC   | GD | GF |
|---------------|------------|-----|----|----|-----|-----|-----|-----|----|----|----|----|------|------|------|------|----|----|
| 280 SM_       | 2          | 577 | 65 | 60 | M20 | M20 | 140 | 140 | 40 | 40 | 18 | 18 | 58   | 69   | 53   | 64   | 11 | 11 |
|               | 4-12       | 577 | 75 | 65 | M20 | M20 | 140 | 140 | 40 | 40 | 20 | 18 | 67.5 | 79.5 | 58   | 69   | 12 | 11 |
| 315 SM_       | 2          | 645 | 65 | 60 | M20 | M20 | 140 | 140 | 40 | 40 | 18 | 18 | 58   | 69   | 53   | 64   | 11 | 11 |
|               | 4-12       | 645 | 80 | 75 | M20 | M20 | 170 | 140 | 40 | 40 | 22 | 20 | 71   | 85   | 67.5 | 79.5 | 14 | 12 |
| 315 ML_       | 2          | 645 | 65 | 60 | M20 | M20 | 140 | 140 | 40 | 40 | 18 | 18 | 58   | 69   | 53   | 64   | 11 | 11 |
|               | 4-12       | 645 | 90 | 75 | M24 | M20 | 170 | 140 | 48 | 40 | 25 | 20 | 81   | 95   | 67.5 | 79.5 | 14 | 12 |
| 315 LK_       | 2          | 645 | 65 | 60 | M20 | M20 | 140 | 140 | 40 | 40 | 18 | 18 | 58   | 69   | 53   | 64   | 11 | 11 |
|               | 4-12       | 645 | 90 | 75 | M24 | M20 | 170 | 140 | 48 | 40 | 25 | 20 | 81   | 95   | 67.5 | 79.5 | 14 | 12 |

| Hauteur d'axe | Nbre pôles | HB <sup>1)</sup> | HB <sup>2)</sup> | L    | LA | LB   | LC   | LD  | M   | N   | O   | P   | S  | T |
|---------------|------------|------------------|------------------|------|----|------|------|-----|-----|-----|-----|-----|----|---|
| 280 SM_       | 2          | 482              | -                | 1088 | 23 | 948  | 1238 | 336 | 500 | 450 | 100 | 550 | 18 | 5 |
|               | 4-12       | 482              | -                | 1088 | 23 | 948  | 1238 | 336 | 500 | 450 | 100 | 550 | 18 | 5 |
| 315 SM_       | 2          | 537              | -                | 1174 | 25 | 1034 | 1322 | 356 | 600 | 550 | 115 | 660 | 23 | 6 |
|               | 4-12       | 537              | -                | 1204 | 25 | 1034 | 1352 | 386 | 600 | 550 | 115 | 660 | 23 | 6 |
| 315 ML_       | 2          | 537              | -                | 1285 | 25 | 1145 | 1433 | 356 | 600 | 550 | 115 | 660 | 23 | 6 |
|               | 4-12       | 537              | -                | 1315 | 25 | 1145 | 1463 | 386 | 600 | 550 | 115 | 660 | 23 | 6 |
| 315 LK_       | 2          | 537              | 565              | 1491 | 25 | 1306 | 1639 | 356 | 600 | 550 | 115 | 660 | 23 | 6 |
|               | 4-12       | 537              | 565              | 1521 | 25 | 1306 | 1669 | 386 | 600 | 550 | 115 | 660 | 23 | 6 |

**Tolérances :**

- D, DA    ISO m6                                    <sup>1)</sup> Boîte à bornes 370
- F, FA    ISO h9                                        <sup>2)</sup> Boîte à bornes 750
- N        ISO j6 (280 SM\_)
- ISO js6 (315\_)

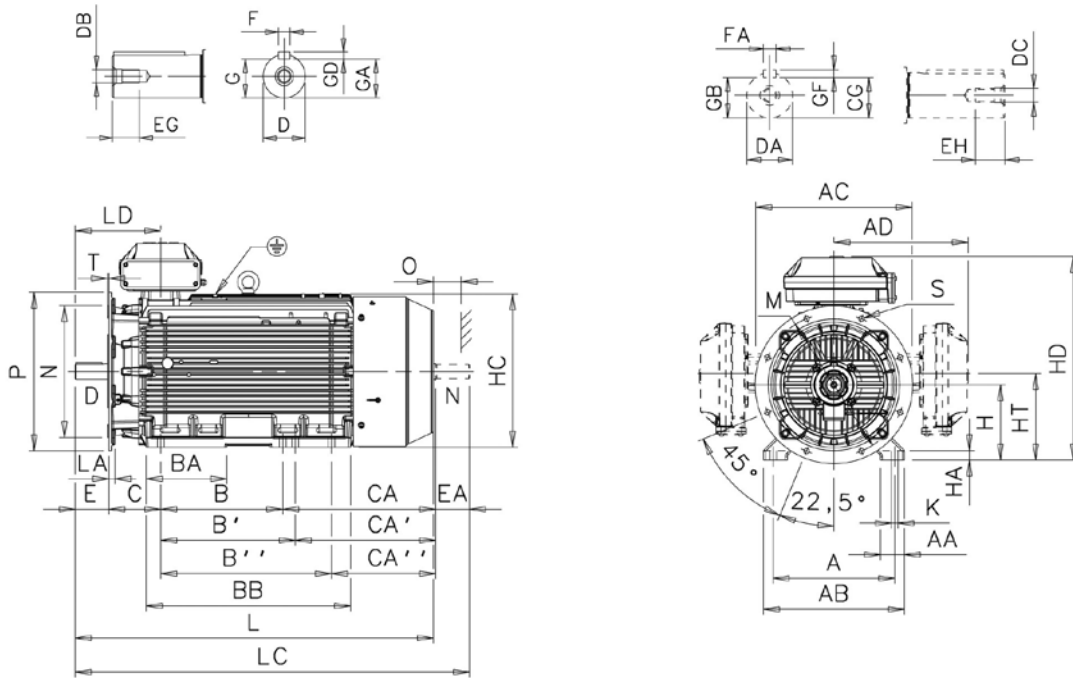
Dimensions en mm.  
 Pour les schémas détaillés, rendez-vous sur  
 notre site "[www.abb.com/motors&generators](http://www.abb.com/motors&generators)"  
 ou contactez ABB.

# Moteurs Process Performance BT et Premium BT • gamme fonte

## Hauteurs d'axe 280-315

### Schémas d'encombrement

Moteur à pattes et à bride : IM B35 (IM 2001), IM V15 (IM 2011), IM V36 (IM 2031)



M000303

| Hauteur d'axe | Nbre pôles | A   | AA  | AB  | AC  | AD <sup>1)</sup> | AD <sup>2)</sup> | B   | B'  | B'' | BA  | BB  | C   | CA  | CA' CA'' | D  | DA | DB  | DC  | E   | EA  | EG | EH | F  | FA | G    |
|---------------|------------|-----|-----|-----|-----|------------------|------------------|-----|-----|-----|-----|-----|-----|-----|----------|----|----|-----|-----|-----|-----|----|----|----|----|------|
| 280 SM_       | 2          | 457 | 84  | 530 | 577 | 481              | -                | 368 | 419 | -   | 147 | 506 | 190 | 400 | 349      | 65 | 60 | M20 | M20 | 140 | 140 | 40 | 40 | 18 | 18 | 58   |
|               | 4-12       | 457 | 84  | 530 | 577 | 481              | -                | 368 | 419 | -   | 147 | 506 | 190 | 400 | 349      | 75 | 65 | M20 | M20 | 140 | 140 | 40 | 40 | 20 | 18 | 67.5 |
| 315 SM_       | 2          | 508 | 100 | 590 | 654 | 545              | -                | 406 | 457 | -   | 180 | 558 | 216 | 420 | 369      | 65 | 60 | M20 | M20 | 140 | 140 | 40 | 40 | 18 | 18 | 58   |
|               | 4-12       | 508 | 100 | 590 | 654 | 545              | -                | 406 | 457 | -   | 180 | 558 | 216 | 420 | 369      | 80 | 75 | M20 | M20 | 170 | 140 | 40 | 40 | 22 | 20 | 71   |
| 315 ML_       | 2          | 508 | 100 | 590 | 654 | 545              | -                | 457 | 508 | -   | 212 | 669 | 216 | 480 | 429      | 65 | 60 | M20 | M20 | 140 | 140 | 40 | 40 | 18 | 18 | 58   |
|               | 4-12       | 508 | 100 | 590 | 654 | 545              | -                | 457 | 508 | -   | 212 | 669 | 216 | 480 | 429      | 90 | 75 | M24 | M20 | 170 | 140 | 48 | 40 | 25 | 20 | 81   |
| 315 LK_       | 2          | 508 | 100 | 590 | 654 | 562              | 576              | 508 | 560 | 710 | 336 | 851 | 216 | 635 | 583      | 65 | 60 | M20 | M20 | 140 | 140 | 40 | 40 | 18 | 18 | 58   |
|               | 4-12       | 508 | 100 | 590 | 654 | 562              | 576              | 508 | 560 | 710 | 336 | 851 | 216 | 635 | 583      | 90 | 75 | M24 | M20 | 170 | 140 | 48 | 40 | 25 | 20 | 81   |

| Hauteur d'axe | Nbre pôles | GA   | GB   | GC   | GD | GF | H   | HA | HC  | HD <sup>1)</sup> | HD <sup>2)</sup> | HT    | K      | L    | LA     | LC   | LD   | LD  | M   | N   | P   | S  | T | O   |
|---------------|------------|------|------|------|----|----|-----|----|-----|------------------|------------------|-------|--------|------|--------|------|------|-----|-----|-----|-----|----|---|-----|
|               |            |      |      |      |    |    |     |    |     |                  | dessus           |       | dessus |      | dessus |      | côté |     |     |     |     |    |   |     |
| 280 SM_       | 2          | 69   | 53   | 64   | 11 | 11 | 280 | 31 | 564 | 762              | -                | 337.5 | 24     | 1088 | 23     | 1238 | 336  | 539 | 500 | 450 | 550 | 18 | 5 | 100 |
|               | 4-12       | 79.5 | 58   | 69   | 12 | 11 | 280 | 31 | 564 | 762              | -                | 337.5 | 24     | 1088 | 23     | 1238 | 336  | 539 | 500 | 450 | 550 | 18 | 5 | 100 |
| 315 SM_       | 2          | 69   | 53   | 64   | 11 | 11 | 315 | 40 | 638 | 852              | -                | 375   | 28     | 1174 | 25     | 1322 | 356  | 585 | 600 | 550 | 660 | 23 | 6 | 115 |
|               | 4-12       | 85   | 67.5 | 79.5 | 14 | 12 | 315 | 40 | 638 | 852              | -                | 375   | 28     | 1204 | 25     | 1352 | 386  | 615 | 600 | 550 | 660 | 23 | 6 | 115 |
| 315 ML_       | 2          | 69   | 53   | 64   | 11 | 11 | 315 | 40 | 638 | 852              | -                | 375   | 28     | 1285 | 25     | 1433 | 356  | 640 | 600 | 550 | 660 | 23 | 6 | 115 |
|               | 4-12       | 95   | 67.5 | 79.5 | 14 | 12 | 315 | 40 | 638 | 852              | -                | 375   | 28     | 1315 | 25     | 1463 | 386  | 670 | 600 | 550 | 660 | 23 | 6 | 115 |
| 315 LK_       | 2          | 69   | 53   | 64   | 11 | 11 | 315 | 40 | 638 | 852              | 880              | 359   | 28     | 1491 | 25     | 1639 | 356  | 721 | 600 | 550 | 660 | 23 | 6 | 115 |
|               | 4-12       | 95   | 67.5 | 79.5 | 14 | 12 | 315 | 40 | 638 | 852              | 880              | 359   | 28     | 1521 | 25     | 1669 | 386  | 751 | 600 | 550 | 660 | 23 | 6 | 115 |

**Tolérances :**

|      |                                    |                                  |
|------|------------------------------------|----------------------------------|
| A, B | ± 0,8                              | <sup>1)</sup> Boîte à bornes 370 |
| D    | ISO m6                             | <sup>2)</sup> Boîte à bornes 750 |
| F    | ISO h9                             |                                  |
| H    | +0 -1.0                            |                                  |
| N    | ISO j6 (280 SM_)<br>ISO js6 (315_) |                                  |
| C    | ± 0.8                              |                                  |

Dimensions en mm.  
 Pour les schémas détaillés, rendez-vous sur  
 notre site "[www.abb.com/motors&generators](http://www.abb.com/motors&generators)"  
 ou contactez ABB.

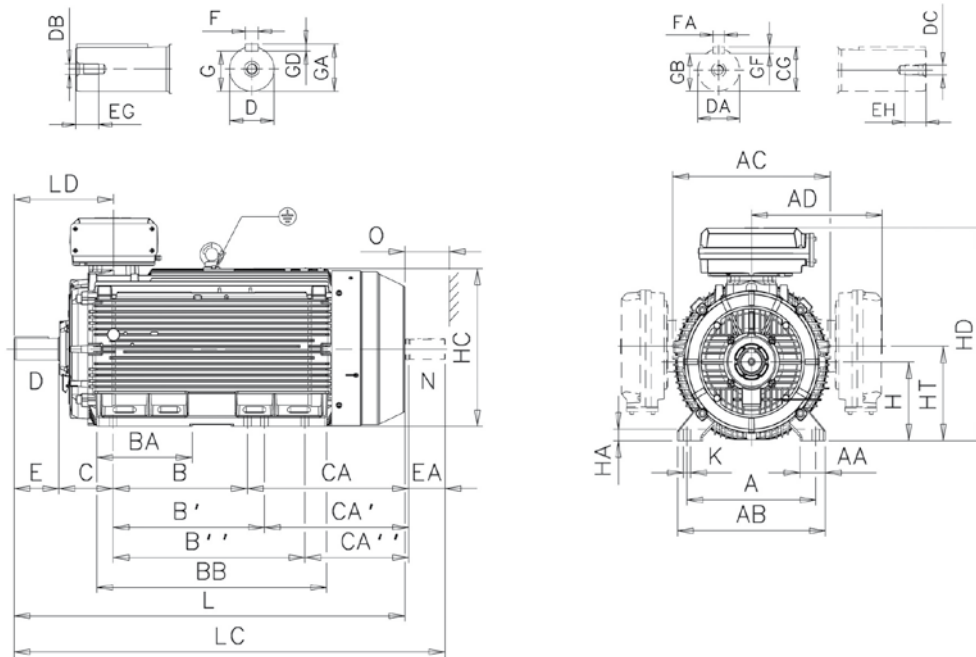


# Moteurs Process Performance BT et Premium BT • gamme fonte

## Hauteurs d'axe 355-450

### Schémas d'encombrement

Moteur à pattes : IM B3 (IM 1001), IM B6 (IM 1051), IM B7 (IM 1061), IM B8 (IM 1071), IM V5 (IM 1011), IM V6 (IM 1031)



MO00304

Moteurs gamme fonte

| Hauteur d'axe        | Nbre pôles | A   | AA  | AB  | AC  | AD <sup>1)</sup> | AD <sup>2)</sup> | B    | B'   | B''  | BA  | BB   | C   | CA  | CA' | CA'' | D   | DA  | DB  | DC  | E   | EA  | EG | EH |
|----------------------|------------|-----|-----|-----|-----|------------------|------------------|------|------|------|-----|------|-----|-----|-----|------|-----|-----|-----|-----|-----|-----|----|----|
| 355 SM <sub>2</sub>  | 2          | 610 | 120 | 700 | 746 | 604              | 618              | 500  | 560  | -    | 221 | 722  | 254 | 525 | 465 | -    | 70  | 70  | M20 | M20 | 140 | 140 | 42 | 40 |
|                      | 4-12       | 610 | 120 | 700 | 746 | 604              | 618              | 500  | 560  | -    | 221 | 722  | 254 | 525 | 465 | -    | 100 | 90  | M24 | M24 | 210 | 170 | 51 | 51 |
| 355 ML <sub>2</sub>  | 2          | 610 | 120 | 700 | 746 | 604              | 618              | 560  | 630  | -    | 267 | 827  | 254 | 500 | 570 | -    | 70  | 70  | M20 | M20 | 140 | 140 | 42 | 40 |
|                      | 4-12       | 610 | 120 | 700 | 746 | 604              | 618              | 560  | 630  | -    | 267 | 827  | 254 | 500 | 570 | -    | 100 | 90  | M24 | M24 | 210 | 170 | 51 | 51 |
| 355 LK <sub>4)</sub> | 2          | 610 | 120 | 700 | 746 | 604              | 618              | 630  | 710  | 900  | 447 | 1077 | 254 | 750 | 670 | 480  | 70  | 70  | M20 | M20 | 140 | 140 | 42 | 40 |
|                      | 4-12       | 610 | 120 | 700 | 746 | 604              | 618              | 630  | 710  | 900  | 447 | 1077 | 254 | 750 | 670 | 480  | 100 | 90  | M24 | M24 | 210 | 170 | 51 | 51 |
| 400 L <sub>2</sub>   | 2          | 710 | 150 | 840 | 834 | -                | 660              | 900  | 1000 | -    | 410 | 1156 | 224 | 567 | 467 | -    | 80  | 70  | M20 | M20 | 170 | 140 | 42 | 40 |
|                      | 4-12       | 710 | 150 | 840 | 834 | -                | 660              | 900  | 1000 | -    | 410 | 1156 | 224 | 567 | 467 | -    | 110 | 90  | M24 | M24 | 210 | 170 | 50 | 51 |
| 400 LK <sub>4)</sub> | 2          | 686 | 150 | 840 | 834 | -                | 660              | 710  | 800  | 900  | 410 | 1156 | 280 | 701 | 611 | 511  | 80  | 70  | M20 | M20 | 170 | 140 | 42 | 40 |
|                      | 4-12       | 686 | 150 | 840 | 834 | -                | 660              | 710  | 800  | 900  | 410 | 1156 | 280 | 701 | 611 | 511  | 100 | 90  | M24 | M24 | 210 | 170 | 50 | 51 |
| 450 L <sub>2</sub>   | 2          | 800 | 160 | 950 | 966 | -                | -                | 1000 | 1120 | 1250 | 450 | 1420 | 250 | -   | -   | -    | 80  | -   | M20 | -   | 170 | -   | 42 | -  |
|                      | 4-12       | 800 | 160 | 950 | 966 | -                | -                | 1000 | 1120 | 1250 | 450 | 1420 | 250 | 737 | 617 | 487  | 120 | 100 | M24 | M24 | 210 | 210 | 50 | 50 |

| Hauteur d'axe        | Nbre pôles | F  | FA | G    | GA   | GB   | GC   | GD | GF | H   | HA | HC  | HD <sup>1)</sup> | HD <sup>2)</sup> | HD <sup>3)</sup> | HD   | K  | L    | LC   | LD     | LD   | O   |
|----------------------|------------|----|----|------|------|------|------|----|----|-----|----|-----|------------------|------------------|------------------|------|----|------|------|--------|------|-----|
|                      |            |    |    |      |      |      |      |    |    |     |    |     | dessus           | dessus           | dessus           | côté |    |      |      | dessus | côté |     |
| 355 SM <sub>2</sub>  | 2          | 20 | 20 | 62.5 | 74.5 | 62.5 | 74.5 | 12 | 12 | 355 | 45 | 725 | 944              | 958              | -                | 843  | 35 | 1409 | 1559 | 397    | 679  | 130 |
|                      | 4-12       | 28 | 25 | 90   | 106  | 81   | 95   | 16 | 14 | 355 | 45 | 725 | 944              | 958              | -                | 843  | 35 | 1479 | 1659 | 467    | 750  | 130 |
| 355 ML <sub>2</sub>  | 2          | 20 | 20 | 62.5 | 74.5 | 62.5 | 74.5 | 12 | 12 | 355 | 45 | 725 | 944              | 958              | -                | 843  | 35 | 1514 | 1664 | 397    | 732  | 130 |
|                      | 4-12       | 28 | 25 | 90   | 106  | 81   | 95   | 16 | 14 | 355 | 45 | 725 | 944              | 958              | -                | 843  | 35 | 1584 | 1764 | 467    | 802  | 130 |
| 355 LK <sub>4)</sub> | 2          | 20 | 20 | 62.5 | 74.5 | 62.5 | 74.5 | 12 | 12 | 355 | 45 | 725 | 944              | 958              | -                | 843  | 35 | 1764 | 1914 | 397    | 857  | 130 |
|                      | 4-12       | 28 | 25 | 90   | 106  | 81   | 95   | 16 | 14 | 355 | 45 | 725 | 944              | 958              | -                | 843  | 35 | 1834 | 2014 | 467    | 927  | 130 |
| 400 L <sub>2</sub>   | 2          | 22 | 20 | 71   | 85   | 67.5 | 79.5 | 12 | 12 | 400 | 45 | 814 | -                | 1045             | -                | 943  | 35 | 1851 | 2001 | 458    | 909  | 150 |
|                      | 4-12       | 28 | 25 | 90   | 106  | 81   | 95   | 16 | 14 | 400 | 45 | 814 | -                | 1045             | -                | 943  | 35 | 1891 | 2071 | 498    | 949  | 150 |
| 400 LK <sub>4)</sub> | 2          | 22 | 20 | 71   | 85   | 67.5 | 79.5 | 14 | 12 | 400 | 45 | 814 | -                | 1045             | -                | 943  | 35 | 1851 | 2001 | 458    | 909  | 150 |
|                      | 4-12       | 28 | 25 | 90   | 106  | 81   | 95   | 16 | 14 | 400 | 45 | 814 | -                | 1045             | -                | 943  | 35 | 1891 | 2071 | 498    | 949  | 150 |
| 450 L <sub>2</sub>   | 2          | 22 | -  | 71   | 85   | -    | -    | 14 | -  | 450 | 81 | 933 | -                | 1169             | 1231             | -    | 42 | 2147 | -    | 485    | -    | 180 |
|                      | 4-12       | 32 | 28 | 109  | 127  | 100  | 116  | 18 | 16 | 450 | 81 | 933 | -                | 1169             | 1231             | -    | 42 | 2187 | 2407 | 525    | -    | 180 |

#### Tolérances :

|       |         |   |
|-------|---------|---|
| A, B  | ± 0,8   | <sup>1)</sup> Boîte à bornes 370            |
| D, DA | ISO m6  | <sup>2)</sup> Boîte à bornes 750            |
| F, FA | ISO h9  | <sup>3)</sup> Boîte à bornes 1200           |
| H     | +0 -1.0 | <sup>4)</sup> Taille avec autres dimensions |
| N     | ISO j6  |   |
| C, CA | ± 0.8   |   |

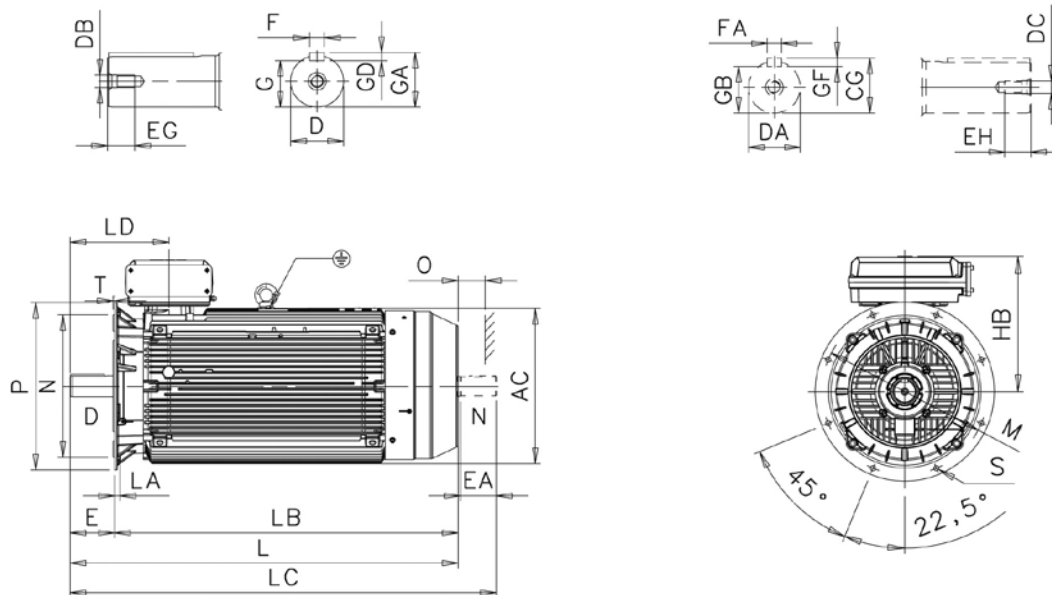
Dimensions en mm.  
 Pour les schémas détaillés, rendez-vous sur  
 notre site "[www.abb.com/motors&generators](http://www.abb.com/motors&generators)"  
 ou contactez ABB.

# Moteurs Process Performance BT et Premium BT • gamme fonte

## Hauteurs d'axe 355-450

### Schémas d'encombrement

Moteur à bride : IM B5 (IM 3001), IM V1 (IM 3011), IM V3 (IM 3031), IM B14 (IM 3601), IM V18 (IM 3611) et IM V19 (IM 3631)



M000305

| Hauteur d'axe         | Nbre pôles | AC  | D   | DA  | DB  | DC  | E   | EA  | EG | EH | F  | FA | G    | GA   | GB   | GC   | GD | GF |
|-----------------------|------------|-----|-----|-----|-----|-----|-----|-----|----|----|----|----|------|------|------|------|----|----|
| 355 SM <sub>-</sub>   | 2          | 740 | 70  | 70  | M20 | M20 | 140 | 140 | 42 | 40 | 20 | 20 | 62.5 | 74.5 | 62.5 | 74.5 | 12 | 12 |
|                       | 4-12       | 740 | 100 | 90  | M24 | M24 | 210 | 170 | 51 | 51 | 28 | 25 | 90   | 106  | 81   | 95   | 16 | 14 |
| 355 ML <sub>-</sub>   | 2          | 740 | 70  | 70  | M20 | M20 | 140 | 140 | 42 | 40 | 20 | 20 | 62.5 | 74.5 | 62.5 | 74.5 | 12 | 12 |
|                       | 4-12       | 740 | 100 | 90  | M24 | M24 | 210 | 170 | 51 | 51 | 28 | 25 | 90   | 106  | 81   | 95   | 16 | 14 |
| 355 LK <sub>-4)</sub> | 2          | 740 | 70  | 70  | M20 | M20 | 140 | 140 | 42 | 40 | 20 | 20 | 62.5 | 74.5 | 62.5 | 74.5 | 12 | 12 |
|                       | 4-12       | 740 | 100 | 90  | M24 | M24 | 210 | 170 | 51 | 51 | 28 | 25 | 90   | 106  | 81   | 95   | 16 | 14 |
| 400 L <sub>-</sub>    | 2          | 814 | 80  | 70  | M20 | M20 | 170 | 140 | 42 | 40 | 22 | 20 | 71   | 85   | 67.5 | 79.5 | 12 | 12 |
|                       | 4-12       | 814 | 110 | 90  | M24 | M24 | 210 | 170 | 50 | 50 | 28 | 25 | 100  | 116  | 81   | 95   | 16 | 14 |
| 400 LK <sub>-4)</sub> | 2          | 814 | 80  | 70  | M20 | M20 | 170 | 140 | 42 | 40 | 22 | 20 | 71   | 85   | 67.5 | 79.5 | 12 | 12 |
|                       | 4-12       | 814 | 100 | 90  | M24 | M24 | 210 | 170 | 50 | 50 | 28 | 25 | 90   | 106  | 81   | 95   | 16 | 14 |
| 450 L <sub>-</sub>    | 2          | 966 | 80  | -   | M20 | -   | 170 | -   | 42 | -  | 22 | -  | 71   | 85   | -    | -    | 14 | -  |
|                       | 4-12       | 966 | 120 | 100 | M24 | M24 | 210 | 210 | 50 | 50 | 32 | 28 | 109  | 127  | 100  | 116  | 18 | 16 |

| Hauteur d'axe         | Nbre pôles | HB <sup>1)</sup> | HB <sup>2)</sup> | HB <sup>3)</sup> | L    | LA | LB   | LC   | LD <sup>1)</sup> | LD <sup>2)</sup> | LD <sup>3)</sup> | M    | N    | O   | P    | S  | T |
|-----------------------|------------|------------------|------------------|------------------|------|----|------|------|------------------|------------------|------------------|------|------|-----|------|----|---|
| 355 SM <sub>-</sub>   | 2          | 589              | 603              | -                | 1409 | 25 | 1269 | 1559 | 397              | 397              | -                | 740  | 680  | 130 | 800  | 23 | 6 |
|                       | 4-12       | 589              | 603              | -                | 1479 | 25 | 1269 | 1659 | 467              | 467              | -                | 740  | 680  | 130 | 800  | 23 | 6 |
| 355 ML <sub>-</sub>   | 2          | 589              | 603              | -                | 1514 | 25 | 1374 | 1664 | 397              | 397              | -                | 740  | 680  | 130 | 800  | 23 | 6 |
|                       | 4-12       | 589              | 603              | -                | 1584 | 25 | 1374 | 1764 | 467              | 467              | -                | 740  | 680  | 130 | 800  | 23 | 6 |
| 355 LK <sub>-4)</sub> | 2          | 589              | 603              | -                | 1764 | 25 | 1624 | 1914 | 397              | 397              | -                | 740  | 680  | 130 | 800  | 23 | 6 |
|                       | 4-12       | 589              | 603              | -                | 1834 | 25 | 1624 | 2014 | 467              | 467              | -                | 740  | 680  | 130 | 800  | 23 | 6 |
| 400 L <sub>-</sub>    | 2          | -                | 645              | -                | 1851 | 26 | 1681 | 2001 | 458              | 458              | -                | 940  | 880  | 150 | 1000 | 28 | 6 |
|                       | 4-12       | -                | 645              | -                | 1891 | 26 | 1681 | 2071 | 498              | 498              | -                | 940  | 880  | 150 | 1000 | 28 | 6 |
| 400 LK <sub>-4)</sub> | 2          | -                | 645              | -                | 1851 | 26 | 1681 | 2001 | 458              | 458              | -                | 740  | 680  | 150 | 800  | 24 | 6 |
|                       | 4-12       | -                | 645              | -                | 1891 | 26 | 1681 | 2071 | 498              | 498              | -                | 740  | 680  | 150 | 800  | 24 | 6 |
| 450 L <sub>-</sub>    | 2          | -                | 719              | 843              | 2147 | 33 | 1937 | -    | -                | 485              | 520              | 1080 | 1000 | 180 | 1150 | 28 | 6 |
|                       | 4-12       | -                | 719              | 843              | 2187 | 33 | 1977 | 2407 | -                | 525              | 560              | 1080 | 1000 | 180 | 1150 | 28 | 6 |

**Tolérances :**

D, DA ISO m6

N ISO js6 (315<sub>-</sub>)

F, FA ISO h9

<sup>1)</sup> Boîte à bornes 370

<sup>2)</sup> Boîte à bornes 750

<sup>3)</sup> Boîte à bornes 1200

<sup>4)</sup> Taille avec autres dimensions

Dimensions en mm.

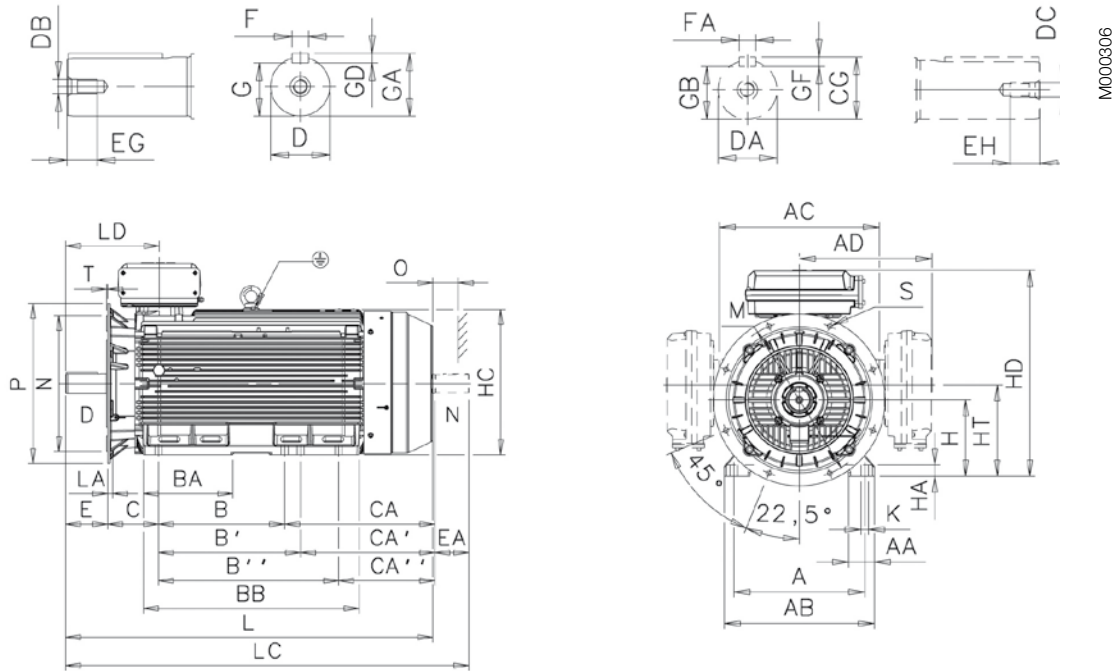
Pour les schémas détaillés, rendez-vous sur notre site "[www.abb.com/motors&generators](http://www.abb.com/motors&generators)" ou contactez ABB.

# Moteurs Process Performance BT et Premium BT • gamme fonte

## Hauteurs d'axe 355-450

### Schémas d'encombrement

Moteur à pattes et à bride : IM B35 (IM 2001), IM V15 (IM 2011), IM V36 (IM 2031)



| Hauteur d'axe        | Nbre pôles | A   | AA  | AB  | AC  | AD <sup>1)</sup> | AD <sup>2)</sup> | B    | B'   | B''  | BA  | BB   | C   | CA  | CA' | CA'' | D   | DA  | DB  | DC  | E   | EA  | EG | EH | F  | FA | G    |
|----------------------|------------|-----|-----|-----|-----|------------------|------------------|------|------|------|-----|------|-----|-----|-----|------|-----|-----|-----|-----|-----|-----|----|----|----|----|------|
| 355 SM <sub>2</sub>  | 2          | 610 | 120 | 700 | 746 | 604              | 618              | 500  | 560  | -    | 221 | 722  | 254 | 525 | 465 | -    | 70  | 70  | M20 | M20 | 140 | 140 | 42 | 40 | 20 | 20 | 62.5 |
|                      | 4-12       | 610 | 120 | 700 | 746 | 604              | 618              | 500  | 560  | -    | 221 | 722  | 254 | 525 | 465 | -    | 100 | 90  | M24 | M24 | 210 | 170 | 51 | 48 | 28 | 25 | 90   |
| 355 ML <sub>2</sub>  | 2          | 610 | 120 | 700 | 746 | 604              | 618              | 560  | 630  | -    | 267 | 827  | 254 | 500 | 570 | -    | 70  | 70  | M20 | M20 | 140 | 140 | 42 | 40 | 20 | 20 | 62.5 |
|                      | 4-12       | 610 | 120 | 700 | 746 | 604              | 618              | 560  | 630  | -    | 267 | 827  | 254 | 500 | 570 | -    | 100 | 90  | M24 | M24 | 210 | 170 | 51 | 48 | 28 | 25 | 90   |
| 355 LK <sub>4)</sub> | 2          | 610 | 120 | 700 | 746 | 604              | 618              | 630  | 710  | 900  | 447 | 1077 | 254 | 750 | 670 | 480  | 70  | 70  | M20 | M20 | 140 | 140 | 42 | 40 | 20 | 20 | 62.5 |
|                      | 4-12       | 610 | 120 | 700 | 746 | 604              | 618              | 630  | 710  | 900  | 447 | 1077 | 254 | 750 | 670 | 480  | 100 | 90  | M24 | M24 | 210 | 170 | 51 | 48 | 28 | 25 | 90   |
| 400 L <sub>2</sub>   | 2          | 710 | 150 | 840 | 834 | -                | 660              | 900  | 1000 | -    | 410 | 1156 | 224 | 567 | 467 | -    | 80  | 70  | M20 | M20 | 170 | 140 | 42 | 40 | 22 | 20 | 71   |
|                      | 4-12       | 710 | 150 | 840 | 834 | -                | 660              | 900  | 1000 | -    | 410 | 1156 | 224 | 567 | 467 | -    | 110 | 90  | M24 | M24 | 210 | 170 | 50 | 50 | 28 | 25 | 100  |
| 400 LK <sub>4)</sub> | 2          | 686 | 150 | 840 | 834 | -                | 660              | 710  | 800  | 900  | 410 | 1156 | 280 | 701 | 611 | 511  | 80  | 70  | M20 | M20 | 170 | 140 | 42 | 40 | 22 | 20 | 71   |
|                      | 4-12       | 686 | 150 | 840 | 834 | -                | 660              | 710  | 800  | 900  | 410 | 1156 | 280 | 701 | 611 | 511  | 100 | 90  | M24 | M24 | 210 | 170 | 50 | 50 | 28 | 25 | 90   |
| 450 L <sub>2</sub>   | 2          | 800 | 160 | 950 | 966 | -                | -                | 1000 | 1120 | 1250 | 450 | 1420 | 250 | -   | -   | -    | 80  | -   | M20 | -   | 170 | -   | -  | -  | 22 | -  | 71   |
|                      | 4-12       | 800 | 160 | 950 | 966 | -                | -                | 1000 | 1120 | 1250 | 450 | 1420 | 250 | 737 | 617 | 487  | 120 | 100 | M24 | M24 | 210 | 210 | 50 | 50 | 32 | 28 | 109  |

| Hauteur d'axe        | Nbre pôles | GA   | GB   | GC   | GD | GF | H   | HA | HC  | HD <sup>1)</sup> | HD <sup>2)</sup> | HD <sup>3)</sup> | HD     | K  | L      | LA | LC     | LD <sup>1)</sup> | LD <sup>2)</sup> | LD <sup>3)</sup> | LD     | M    | N      | O   | P      | S  | T |
|----------------------|------------|------|------|------|----|----|-----|----|-----|------------------|------------------|------------------|--------|----|--------|----|--------|------------------|------------------|------------------|--------|------|--------|-----|--------|----|---|
|                      |            |      |      |      |    |    |     |    |     |                  | dessus           |                  | dessus |    | dessus |    | dessus |                  | dessus           |                  | dessus |      | dessus |     | dessus |    |   |
| 355 SM <sub>2</sub>  | 2          | 74.5 | 62.5 | 74.5 | 12 | 12 | 355 | 45 | 725 | 944              | 958              | -                | 843    | 35 | 1409   | 25 | 1559   | 397              | 397              | -                | 679    | 740  | 680    | 130 | 800    | 23 | 6 |
|                      | 4-12       | 106  | 81   | 95   | 16 | 14 | 355 | 45 | 725 | 944              | 958              | -                | 843    | 35 | 1479   | 25 | 1659   | 467              | 467              | -                | 750    | 740  | 680    | 130 | 800    | 23 | 6 |
| 355 ML <sub>2</sub>  | 2          | 74.5 | 62.5 | 74.5 | 12 | 12 | 355 | 45 | 725 | 944              | 958              | -                | 843    | 35 | 1514   | 25 | 1664   | 397              | 397              | -                | 732    | 740  | 680    | 130 | 800    | 23 | 6 |
|                      | 4-12       | 106  | 81   | 95   | 16 | 14 | 355 | 45 | 725 | 944              | 958              | -                | 843    | 35 | 1584   | 25 | 1764   | 467              | 467              | -                | 802    | 740  | 680    | 130 | 800    | 23 | 6 |
| 355 LK <sub>4)</sub> | 2          | 74.5 | 62.5 | 74.5 | 12 | 12 | 355 | 45 | 725 | 944              | 958              | -                | 843    | 35 | 1764   | 25 | 1914   | 397              | 397              | -                | 857    | 740  | 680    | 130 | 800    | 23 | 6 |
|                      | 4-12       | 106  | 81   | 95   | 16 | 14 | 355 | 45 | 725 | 944              | 958              | -                | 843    | 35 | 1834   | 25 | 2014   | 467              | 467              | -                | 927    | 740  | 680    | 130 | 800    | 23 | 6 |
| 400 L <sub>2</sub>   | 2          | 85   | 67.5 | 79.5 | 12 | 12 | 400 | 45 | 814 | -                | 1045             | -                | 943    | 35 | 1851   | 26 | 2001   | 458              | 458              | -                | 909    | 940  | 880    | 150 | 1000   | 28 | 6 |
|                      | 4-12       | 116  | 81   | 95   | 16 | 14 | 400 | 45 | 814 | -                | 1045             | -                | 943    | 35 | 1891   | 26 | 2071   | 498              | 498              | -                | 949    | 940  | 880    | 150 | 1000   | 28 | 6 |
| 400 LK <sub>4)</sub> | 2          | 85   | 67.5 | 79.5 | 12 | 12 | 400 | 45 | 814 | -                | 1045             | -                | 943    | 35 | 1851   | 26 | 2001   | 458              | 458              | -                | 909    | 740  | 680    | 150 | 800    | 24 | 6 |
|                      | 4-12       | 106  | 81   | 95   | 16 | 14 | 400 | 45 | 814 | -                | 1045             | -                | 943    | 35 | 1891   | 26 | 2071   | 498              | 498              | -                | 949    | 740  | 680    | 150 | 800    | 24 | 6 |
| 450 L <sub>2</sub>   | 2          | 85   | -    | -    | 14 | -  | 450 | 81 | 933 | -                | 1169             | 1293             | -      | 42 | 2147   | 33 | -      | -                | 485              | 520              | -      | 1080 | 1000   | 180 | 1150   | 28 | 6 |
|                      | 4-12       | 127  | 100  | 116  | 18 | 16 | 450 | 81 | 933 | -                | 1169             | 1293             | -      | 42 | 2187   | 33 | 2407   | -                | 525              | 560              | -      | 1080 | 1000   | 180 | 1150   | 28 | 6 |

**Tolérances :**

- A, B ± 0,8
- D, DA ISO m6
- F, FA ISO h9
- H +0 -1.0
- N ISO js6
- C ± 0,8

- <sup>1)</sup> Boîte à bornes 370
- <sup>2)</sup> Boîte à bornes 750
- <sup>3)</sup> Boîte à bornes 1200
- <sup>4)</sup> Taille avec autres dimensions

Dimensions en mm.  
 Pour les schémas détaillés, rendez-vous sur  
 notre site "[www.abb.com/motors&generators](http://www.abb.com/motors&generators)"  
 ou contactez ABB.

Moteurs gamme fonte

# Moteurs Process Performance BT et Premium • gamme fonte

## Accessoires

### Frein incorporé (code option 412)

#### Exécution du frein

Les freins à disque électromagnétique sont actionnés par l'intermédiaire de ressorts et relâchés par manque de courant.

#### Vue éclatée

1. Boîte de connexion (avec redresseur, en option)
2. Levier de déblocage manuel (en option)
3. Flasque C.O.C. modifié
4. Joint V-ring
5. Bride d'adaptation du frein
6. Frein
7. Joint V-ring
8. Capot du ventilateur
9. Ventilateur

#### Disque du frein

Les garnitures du frein sont sans amiante. Elles offrent une haute résistance à l'usure et une excellente conductivité thermique, pour des performances constantes sur toute la plage de température.

Le disque supporte un grand nombre de freinages et est insensible à la poussière et à l'humidité.

A noter que lors du remplacement d'un disque usé par un disque neuf, le couple de serrage sera différent.

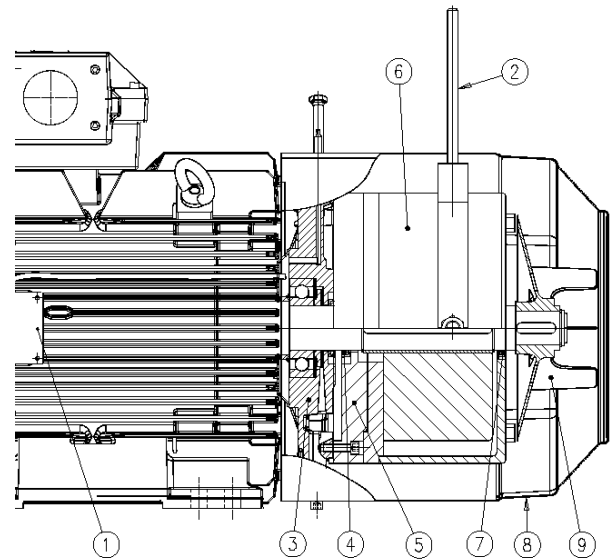
#### Remplacement du disque du frein

Le disque doit être remplacé lorsque l'épaisseur des garnitures atteint la limite mini admissible ; consultez la notice du constructeur du frein.

#### Redresseur

Le redresseur est destiné aux applications de freinage c.c. Il est hautement résistant aux températures élevées et aux surtensions et comporte une protection supplémentaire du contact auxiliaire du contacteur. Particulièrement compact, il peut être monté à l'intérieur de la boîte à bornes du moteur. Le redresseur étant proposé en option, il doit être spécifié lors de la commande.

Cela signifie que le moteur freinera automatiquement en cas de coupure de tension, à des fins de sécurité. Ce frein est toujours opérationnel, quelle que soit la forme de montage du moteur-frein.



M000307

#### Réglage du couple de freinage

Le couple de freinage peut être réglé pour la plupart des types de frein, cf. catalogue du constructeur ou contactez ABB pour en savoir plus.

#### Levier de déblocage

Deux possibilités pour le déblocage manuel : avec vis (en standard) ou avec levier. Le levier de déblocage s'impose à l'action des ressorts du frein tant qu'il est appliqué.

Le levier de déblocage est proposé en option pour toutes les hauteurs d'axe ; néanmoins, il ne peut être combiné avec les freins Pintsch Bamag de type SFB.

#### Plaque signalétique des freins

Pour les freins, le même type de plaque signalétique que celle des moteurs standards M3BP est utilisée, à savoir plaque inox avec marquage supplémentaire du code 412 pour "frein incorporé".

### Types de frein disponibles

Les moteurs de ce catalogue peuvent incorporer les types de frein préconisés de marque Pintsch Bamag ou Stromag comme spécifié dans les tableaux suivants ; d'autres types de frein sont possibles sur demande.

#### Pintsch & Bamag, type KFB, IP 67, 110 V C.C.

Frein à deux disques électromagnétiques, à ressort

| Type de frein  | Couple de freinage Nm | Pour hauteur d'axe |
|----------------|-----------------------|--------------------|
| KFB 10         | 100                   | 160                |
| KFB 16         | 160                   | 160 - 180          |
| KFB 25         | 250                   | 180 - 225          |
| KFB 40         | 400                   | 200 - 250          |
| KFB 63         | 630                   | 225 - 280          |
| KFB 1000       | 1000                  | 280 - 315          |
| KFB 1600       | 1600                  | 315 - 355          |
| Nous consulter |                       | 355 - 450          |

#### Pintsch & Bamag, type SFB, IP 67, 110 V C.C.

Frein à deux disques électromagnétiques, à ressort

| Type de frein  | Couple de freinage Nm | Pour hauteur d'axe |
|----------------|-----------------------|--------------------|
| SFB 16         | 160                   | 200 - 225          |
| SFB 25         | 250                   | 200 - 250          |
| SFB 40         | 400                   | 225 - 250          |
| SFB 63         | 630                   | 250                |
| SFB 100        | 1000                  | 280 - 315          |
| SFB 160        | 1600                  | 315 - 355          |
| SFB 250        | 2500                  | 355 - 400          |
| SFB 400        | 4000                  | 400                |
| Nous consulter |                       | 450                |

#### Stromag, type NFF, IP 66, 110 V C.C.

| Type de frein                    | Couple de freinage Nm | Pour hauteur d'axe |
|----------------------------------|-----------------------|--------------------|
| NFF 10                           | 100                   | 160                |
| NFF 16                           | 160                   | 160 - 180          |
| NFF 25                           | 250                   | 180 - 225          |
| NFF 40                           | 400                   | 200 - 250          |
| NFF 63                           | 630                   | 225 - 250          |
| Tailles 280-450 : nous consulter |                       |                    |

### Options pour le frein

#### Pour commande spécifique en fabrication uniquement

- Levier de déblocage (impossible avec frein Pintsch Bamag de type SFB)
- Redresseur
- Micro-coupage
- Détecteur de proximité (impossible avec frein Stromag)
- Résistance de réchauffage (à l'arrêt)

#### Sur demande

- Tension spéciale du frein
- Surcouple de freinage
- Ensemble combinant frein, ventilation forcée et/ou codeur

Pour d'autres options, contactez ABB.

# Dimensions du moteur frein

## Moteur à pattes :

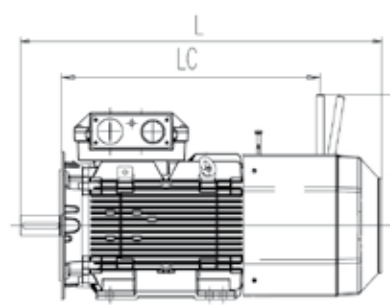
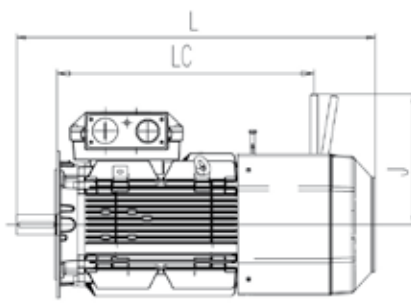
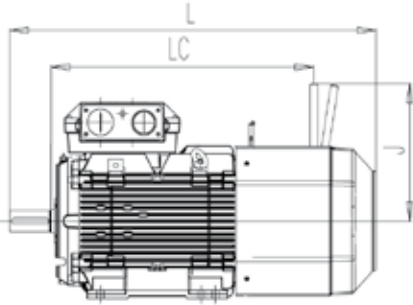
IM B3 (IM 1001), IM B6 (IM 1051),  
M B7 (IM1061), IM B8 (IM 1071),  
IM V5 (IM 1011), IM V6 (IM 1031)

## Moteur à bride :

IM B5 (IM 3001), IM V1 (IM 3011),  
IM V3 (IM 3031), IM B14 (IM 3601),  
IM V18 (IM 3611), IM V19 (IM 3631)

## Moteur à pattes et à bride :

IM B35 (IM 2001), IM V15 (IM 2011),  
IM V36 (IM 2031)



M000308

| Hauteur d'axe     | Pôles | Moteur à pattes |     |     | Moteur à bride |     |     | Moteur à pattes et à bride |     |     |
|-------------------|-------|-----------------|-----|-----|----------------|-----|-----|----------------------------|-----|-----|
|                   |       | L               | LC  | J   | L              | LC  | J   | L                          | LC  | J   |
| 160 <sup>1)</sup> | 2-8   | 773             | 511 | 372 | 773            | 511 | 372 | 773                        | 511 | 372 |
| 160 <sup>2)</sup> | 2-8   | 871             | 608 | 372 | 871            | 608 | 372 | 871                        | 608 | 372 |
| 180               | 2-8   | 935             | 687 | 372 | 935            | 687 | 372 | 935                        | 687 | 372 |
| 200               | 2-8   | 1011            | 695 | 460 | 1011           | 695 | 460 | 1011                       | 695 | 460 |
| 225               | 2     | 1085            | 729 | 460 | 1085           | 729 | 460 | 1085                       | 729 | 460 |
| 225               | 4-8   | 1115            | 729 | 460 | 1105           | 729 | 460 | 1115                       | 729 | 460 |
| 250               | 2-8   | 1119            | 755 | 460 | 1119           | 755 | 460 | 1119                       | 755 | 460 |

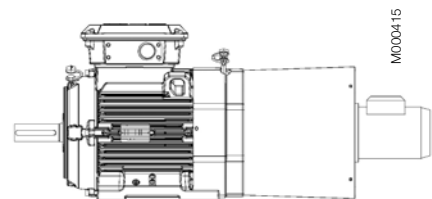
<sup>1)</sup> MLA-2, MLB-2, MLC-2, MLA-4, MLA-6, MLA-8 et MLB-8 pôles

<sup>2)</sup> MLD-2, MLE-2, MLB-4, MLC-4, MLD-4, MLB-6, MLC-6 et MLC-8 pôles

Hauteurs d'axe 280 à 450 : nous consulter

Autres dimensions : identiques moteurs Process Performance gamme fonte, hauteurs d'axe 180 à 250

## Ventilation forcée (ventilateur axial, C.O.C.) pour moteurs fonte (code option 183)



M000415

| Hauteur d'axe moteur principal | Type motoventilateur (à 50 Hz) | Code produit     | kW   |
|--------------------------------|--------------------------------|------------------|------|
| M3BP 160 - 200                 | M2VA 63 B, 4 pôle, B14         | 3GVA 062 002-C*A | 0.18 |
| M3BP 225 - 250                 | M2VA 63 B, 4 pôle, B14         | 3GVA 062 002-C*A | 0.18 |
| M3BP 280 - 315 SM/ML           | M3AA 80 D, 4 pôle, B14         | 3GVA 082 002-C*B | 0.75 |
| M3BP 315 LK - 355 SM           | M3AA 90 LD, 4 pôle, B14        | 3GAA 092 002-C*E | 1.5  |
| M3BP 355 ML - 450 L            | M3AA 100 LD, 4 pôle, B14       | 3GAA 102 002-C*E | 3.0  |

\* = code de tension et fréquence

## Ventilation forcée (ventilateur sur le dessus ou le côté) pour moteur fonte (code option 422)

| Hauteur d'axe moteur principal | Type motoventilateur (à 50 Hz) | Code produit     | kW  |
|--------------------------------|--------------------------------|------------------|-----|
| M3BP 280 - 315                 | M3AA 90 LB, 2 pôle, B5         | 3GAA 091 002-B*E | 2.2 |
| M3BP 355 - 450 L               | M3AA 100 LB, 2 pôle, B5        | 3GAA 101 001-B*E | 3.0 |

\* = code de tension et fréquence

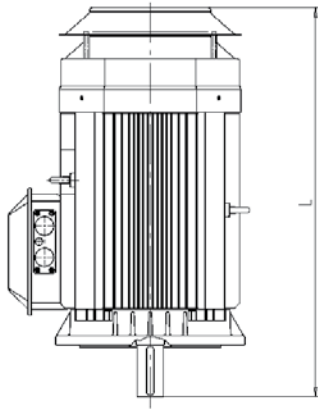


# Capot de protection et entraînements à vitesse variable

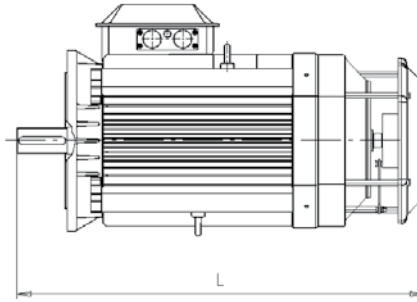
Capot de protection  
Code option 005

Codeur  
Codes options 472, 473, 572 et 573

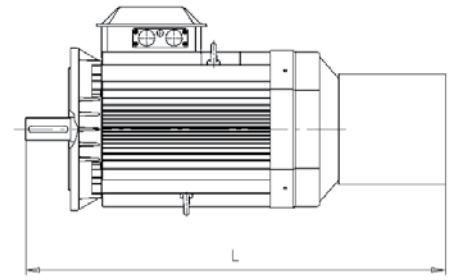
Ventilation forcée avec ou sans codeur  
Codes options 183, 474, 476, 477,  
189, 574, 576 et 577



M000057



M000058



M000059

| Codes options     |               | 005  | 183  | 189  | 472, 473<br>572, 573, 658 | 474, 476<br>477, 574<br>576, 577 |
|-------------------|---------------|------|------|------|---------------------------|----------------------------------|
| Hauteur d'axe     | Nbre de pôles | L    | L    | L    | L                         | L                                |
| 160 <sup>1)</sup> | 2-8           | 635  | 996  | 851  | 668                       | 996                              |
| 160 <sup>2)</sup> | 2-8           | 732  | 1093 | 948  | 763                       | 1093                             |
| 180               | 2-8           | 779  | 1142 | 995  | 811                       | 1143                             |
| 200               | 2-8           | 875  | 1273 | 1129 | 918                       | 1274                             |
| 225               | 2             | 902  | 1308 | 1158 | 945                       | 1307                             |
| 225               | 4-8           | 932  | 1338 | 1188 | 975                       | 1337                             |
| 250               | 2-8           | 937  | 1351 | 1203 | 981                       | 1351                             |
| 280SM_            | 2             | 1190 | 1472 | NA   | 1184                      | 1620                             |
|                   | 4-12          | 1190 | 1472 | NA   | 1184                      | 1620                             |
| 315SM_            | 2             | 1290 | 1552 | NA   | 1268                      | 1708                             |
|                   | 4-12          | 1320 | 1582 | NA   | 1298                      | 1738                             |
| 315ML_            | 2             | 1400 | 1662 | NA   | 1378                      | 1820                             |
|                   | 4-12          | 1430 | 1692 | NA   | 1408                      | 1850                             |
| 315LK_            | 2             | 1561 | 1920 | NA   | 1584                      | 2054                             |
|                   | 4-12          | 1591 | 1950 | NA   | 1614                      | 2084                             |
| 355SM_            | 2             | 1513 | 1835 | NA   | 1504                      | 1963                             |
|                   | 4-12          | 1583 | 1905 | NA   | 1574                      | 2033                             |
| 355ML_            | 2             | 1618 | 1986 | NA   | 1609                      | 2119                             |
|                   | 4-12          | 1688 | 2056 | NA   | 1679                      | 2189                             |
| 355LK_            | 2             | 1881 | 2236 | NA   | 1899                      | 2409                             |
|                   | 4-12          | 1951 | 2306 | NA   | 1929                      | 2439                             |
| 400L/LK           | 2             | 1968 | 2313 | NA   | 1946                      | 2435                             |
|                   | 4-12          | 2008 | 2353 | NA   | 1986                      | 2475                             |
| 450L_             | 2             | 2362 | 2530 | NA   | 2260                      | 2530                             |
|                   | 4-12          | 2402 | 2570 | NA   | 2300                      | 2570                             |

<sup>1)</sup> 2 pôles, MLA 4- et 6 pôles, MLA et MLB-8 pôles.

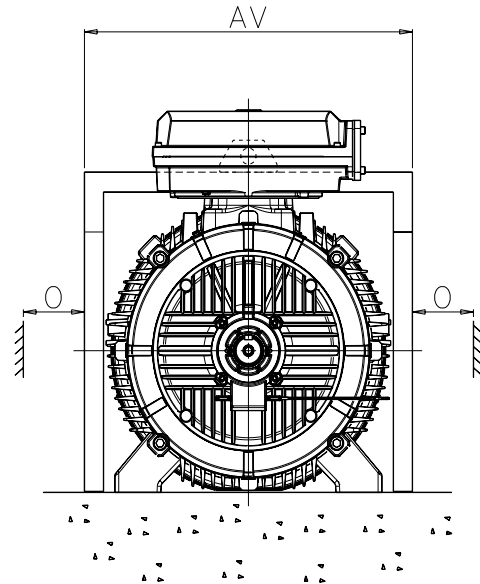
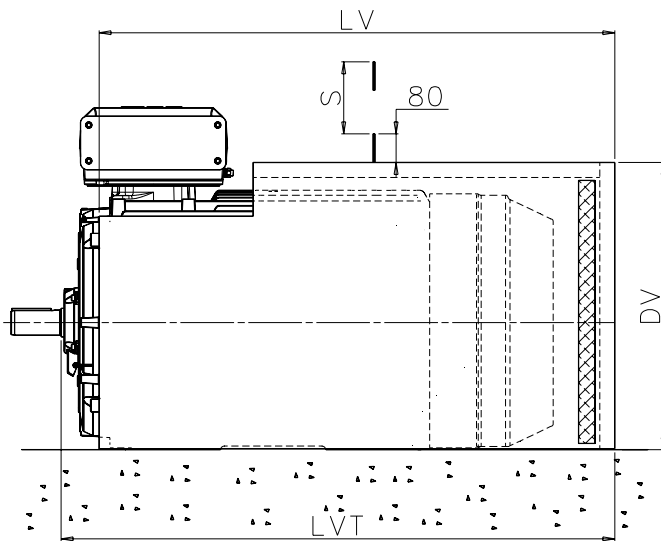
<sup>2)</sup> Puissance augmentée, MLB 6 pôles, MLC 8 pôles

N.B. : Dimensions pour moteurs avec codes options 659 et 660 : nous consulter

# Capot anti-bruit pour moteurs de hauteurs d'axe 280 à 450

Les moteurs à pattes et/ou à bride peuvent être équipés d'un capot anti-bruit qui réduit le niveau sonore d'environ 5-6 dB(A). Le capot de couleur bleue est en tôle d'acier de 2 mm d'épaisseur. Le matériau anti-bruit est une mousse polyuréthane de 40 mm d'épaisseur. Une bande de caoutchouc placée dans le bas du capot assure le contact avec le sol. Il se pose sans fixation sur le moteur.

**Dimensions des capots anti-bruit pour moteurs à pattes**  
Capot anti-bruit pour moteurs à bride : nous consulter.



M000309

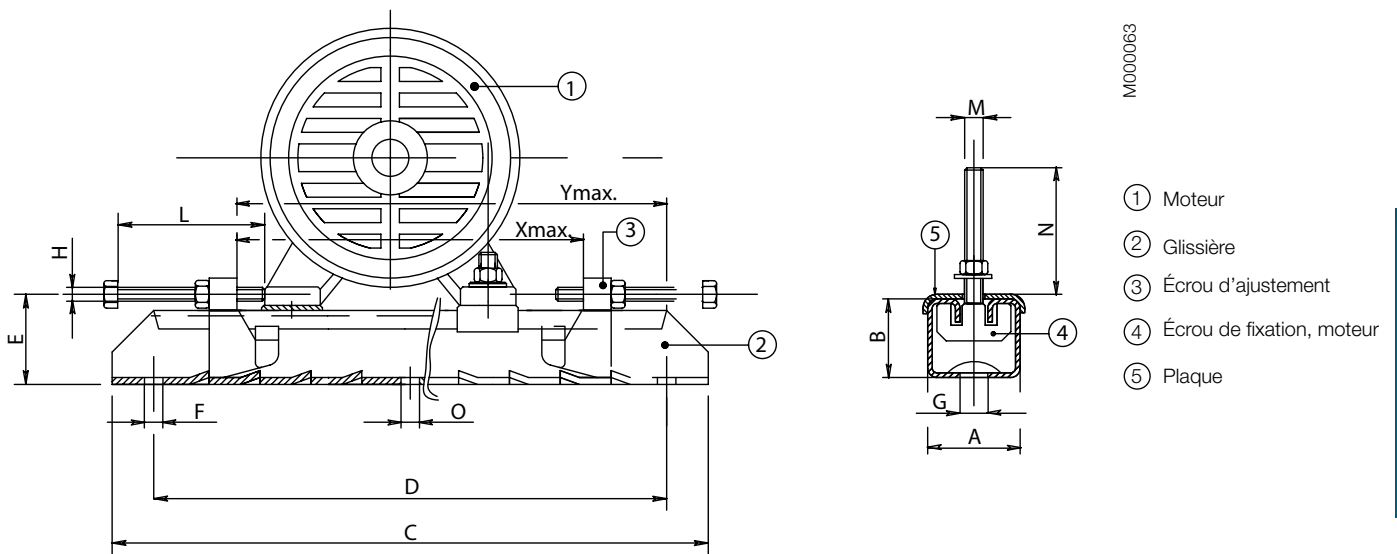
| Hauteur d'axe | AV   | LV   | LVT  | DV  | O <sup>1)</sup> | S <sup>2)</sup> | Masse kg |
|---------------|------|------|------|-----|-----------------|-----------------|----------|
| 280SM_        | 681  | 1010 | 1090 | 616 | 50              | 762             | 38       |
| 315 SM_       | 760  | 1094 | 1191 | 697 | 60              | 852             | 47       |
| 315 ML_       | 760  | 1205 | 1302 | 697 | 60              | 852             | 51       |
| 315 LK_       | 760  | 1411 | 1508 | 697 | 60              | 852             | 58       |
| 355 SM_       | 850  | 1335 | 1441 | 777 | 65              | 958             | 62       |
| 355 ML_       | 850  | 1440 | 1546 | 777 | 65              | 958             | 67       |
| 355 LK_       | 850  | 1690 | 1796 | 777 | 65              | 958             | 77       |
| 400 L_        | 938  | 1750 | 1873 | 866 | 75              | 1045            | 88       |
| 400 LK_       | 938  | 1750 | 1873 | 866 | 75              | 1045            | 88       |
| 450 L_        | 1050 | 2110 | 2230 | 990 | 80              | 1045            | 120      |

<sup>1)</sup> Intervalle mini à prévoir pour refroidissement du moteur

<sup>2)</sup> Intervalle mini à prévoir pour retirer le capot anti-bruit

N.B. : Dimensions des capots anti-bruit pour hauteurs d'axe inférieures : nous consulter

# Glissières pour moteurs de hauteurs d'axe 160 à 250



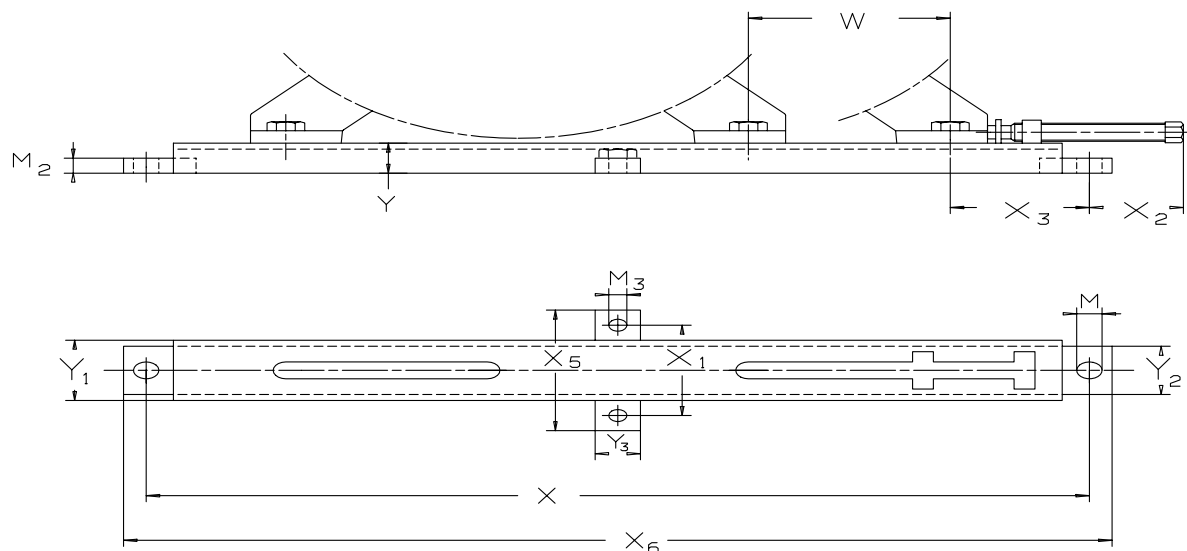
| Hauteur d'axe                            | Type     | Code produit | A   | B  | C    | D    | E  | F  | G  | H   | L   | M   | N  | O  | Xmaxi | Ymaxi | Masse kg |
|--|----------|--------------|-----|----|------|------|----|----|----|-----|-----|-----|----|----|-------|-------|----------|
| 3GZV103001-                              |          |              |     |    |      |      |    |    |    |     |     |     |    |    |       |       |          |
| Hauteurs d'axe 71 à 100 : nous consulter |          |              |     |    |      |      |    |    |    |     |     |     |    |    |       |       |          |
| 160-180                                  | TT180/12 | -14          | 75  | 42 | 700  | 630  | 57 | 17 | 26 | M12 | 120 | M12 | 50 | -  | 520   | 580   | 12.0     |
| 200-225                                  | TT225/16 | -15          | 82  | 50 | 864  | 800  | 68 | 17 | 27 | M16 | 140 | M16 | 65 | 17 | 670   | 740   | 20.4     |
| 250                                      | TT280/20 | -16          | 116 | 70 | 1072 | 1000 | 90 | 20 | 27 | M18 | 150 | M20 | 80 | 20 | 870   | 940   | 43.0     |

Chaque jeu contient 2 glissières coulissantes complètes avec vis pour le montage du moteur. Les vis de montage des glissières sur la base ne sont pas incluses.

Les glissières coulissantes sont fournies avec des surfaces inférieures non usinées. Elles doivent donc être soutenues de manière adéquate avant serrage.

# Glissières pour moteurs de hauteurs d'axe 280 à 450

M000082



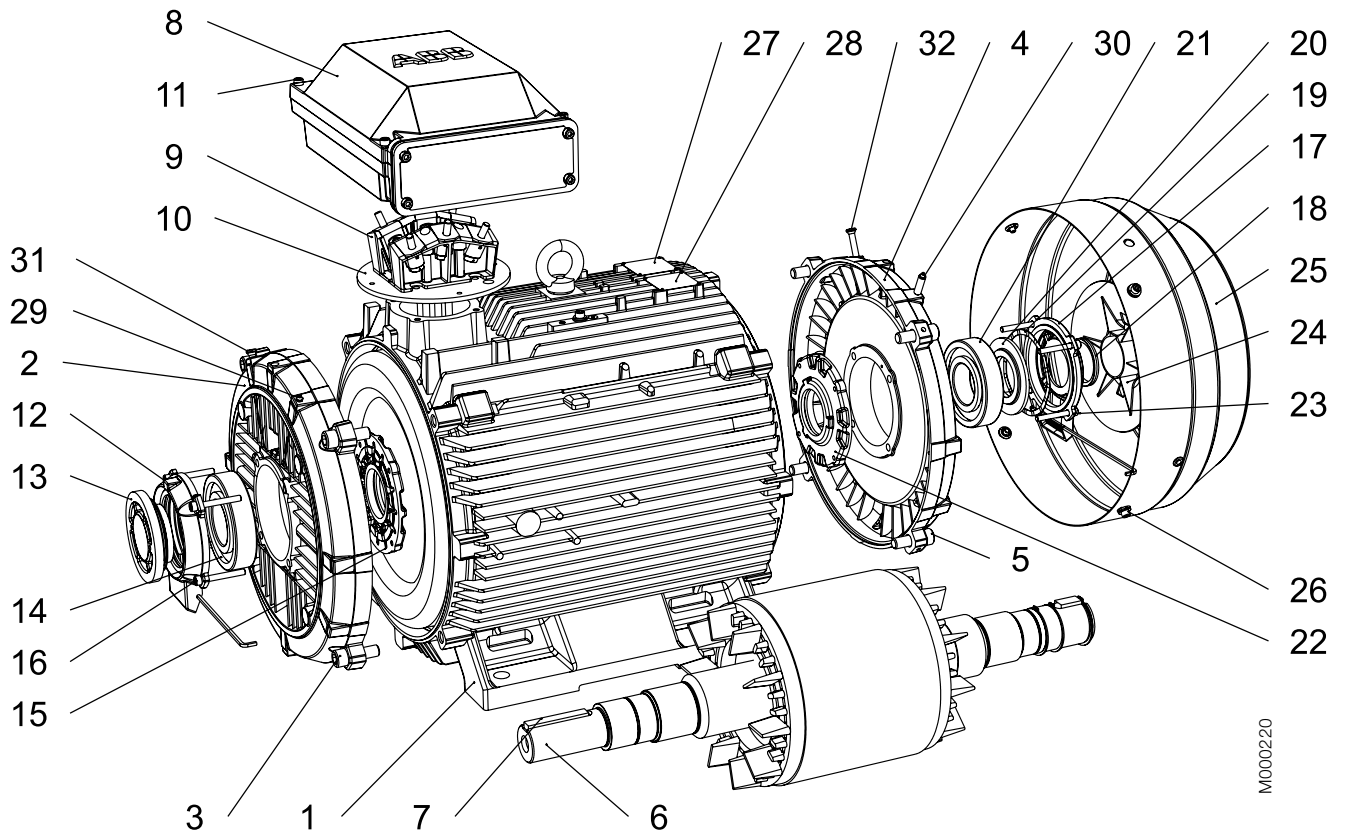
| Type                  | Hauteur d'axe | M  | M2 | M3 | W   | X    | X1  | X2   | X3   | X5  | X6   | Y  | Y1  | Y2  | Y3 | Masse/<br>glissière kg |
|-----------------------|---------------|----|----|----|-----|------|-----|------|------|-----|------|----|-----|-----|----|------------------------|
|                       |               |    |    |    |     | maxi |     | maxi | mini |     |      |    |     |     |    |                        |
| ZHKJ 50               | 280           | 28 | 25 | 20 | 135 | 850  | 150 | 125  | 135  | 200 | 900  | 50 | 100 | 80  | 50 | 14.5                   |
| ZHKJ 63               | 315           | 28 | 25 | 20 | 220 | 1040 | 150 | 125  | 150  | 200 | 1090 | 50 | 100 | 80  | 50 | 17.5                   |
| ZHKJ 71 <sup>1)</sup> | 355           | 33 | 30 | 20 | 275 | 1260 | 190 | 145  | 185  | 240 | 1320 | 60 | 140 | 120 | 50 | 31.0                   |
| ZHKJ 71 <sup>1)</sup> | 400           | 33 | 30 | 20 | 180 | 1260 | 190 | 140  | 200  | 240 | 1320 | 60 | 140 | 120 | 50 | 31.0                   |
| ZHKJ 90               | 450           | 28 | 30 | 28 | 260 | 1420 | 240 | 140  | 210  | 300 | 1480 | 70 | 180 | 158 | 60 | 61.0                   |

<sup>1)</sup> Pour montage au plafond ou mural, nous consulter.

Chaque jeu contient 2 glissières coulissantes complètes avec vis pour le montage du moteur. Les vis de montage des glissières sur la base ne sont pas incluses. Les glissières coulissantes sont fournies avec des surfaces inférieures non usinées. Elles doivent donc être soutenues de manière adéquate avant serrage.

# Moteurs Process Performance BT et Premium BT • gamme fonte

## Vue éclatée des moteurs fonte, hauteur d'axe 315



- |   |   |
|---|---|
| 1 Stator  | 18 Joint, côté opposé commande                            |
| 2 Flasque, côté commande  | 19 Rondelle élastique                                     |
| 3 Vis du flasque, côté commande (C.C.)  | 20 Joint sur bout d'arbre, côté opposé commande           |
| 4 Flasque, côté opposé commande (C.O.C.)  | 21 Roulement côté opposé commande                         |
| 5 Vis du flasque, côté opposé commande  | 22 Couverture de roulements interne, côté opposé commande |
| 6 Rotor avec arbre  | 23 Vis du couvercle de roulements, côté opposé commande   |
| 7 Clavette, côté commande   | 24 Ventilateur  |
| 8 Boîte à bornes  | 25 Capot du ventilateur                                   |
| 9 Plaque à bornes   | 26 Vis du capot du ventilateur                            |
| 10 Plaque intermédiaire   | 27 Plaque signalétique                                    |
| 11 Vis du couvercle de la boîte à bornes  | 28 Plaque de lubrification                                |
| 12 Couvercle de roulements externe, côté commande   | 29 Graisseur, côté commande                               |
| 13 Joint sur bout d'arbre avec joint labyrinthe côté commande ;<br>en standard dans moteurs 2 pôles (joint V-ring dans 4-8 pôles) | 30 Graisseur, côté opposé commande                        |
| 14 Roulement côté commande  | 31 Prise pour capteur de vibration (SPM) C.C.             |
| 15 Couvercle de roulements interne, côté commande   | 32 Prise pour capteur de vibration (SPM) C.O.C.           |
| 16 Vis du couvercle de roulements, côté commande  |   |
| 17 Couvercle de roulements externe, côté opposé commande  |   |

# Moteurs Process Performance BT et Premium BT • gamme fonte

## Tableau récapitulatif

| Hauteur d'axe                     |                                    | 71  | 80         | 90         | 100        | 112        | 132        |
|-----------------------------------|------------------------------------|---|------------|------------|------------|------------|------------|
| <b>Carcasse</b>                   | Matière                            | Fonte EN-GJL-150/GG 15/GRS 150  |            |            |            |            |            |
|                                   | Couleur                            | Bleue, Munsell 8B 4.5/3.25 / NCS 4822 B05G                              |            |            |            |            |            |
|                                   | Traitement de surface              | C3 Medium selon ISO/EN 12944-5  |            |            |            |            |            |
| <b>Pattes</b>                     |                                    | Fonte EN-GJL-150/GG 15/GRS 150, intégrées au stator                     |            |            |            |            |            |
| <b>Flasques paliers</b>           | Matière                            | Fonte EN-GJL-150/GG 15/GRS 150  |            |            |            |            |            |
|                                   | Couleur                            | Bleue, Munsell 8B 4.5/3.25 / NCS 4822 B05G                              |            |            |            |            |            |
|                                   | Traitement de surface              | C3 Medium selon ISO/EN 12944-5  |            |            |            |            |            |
| <b>Roulements</b>                 | C.C.                               | 6303-2Z/C3  | 6304-2Z/C3 | 6305-2Z/C3 | 6306-2Z/C3 | 6306-2Z/C3 | 6308-2Z/C3 |
|                                   | C.O.C.                             | 6202-2Z/C3  | 6203-2Z/C3 | 6204-2Z/C3 | 6205-2Z/C3 | 6205-2Z/C3 | 6208-2Z/C3 |
| <b>Point fixe</b>                 | Couvercle de roulements            | En standard, point fixe côté commande (C.C.)                            |            |            |            |            |            |
| <b>Joints d'étanchéité</b>        | C.C.                               | Joint à lèvres en standard, joint radial sur demande                    |            |            |            |            |            |
|                                   | C.O.C.                             | Joint labyrinthe  |            |            |            |            |            |
| <b>Lubrification</b>              |                                    | Roulements graissés à vie   |            |            |            |            |            |
|                                   |                                    | Plage de température de la graisse -40 à +160 °C                        |            |            |            |            |            |
| <b>Plaque signalétique</b>        | Matière                            | Aluminium   |            |            |            |            |            |
| <b>Boîte à bornes</b>             | Matière                            | Fonte EN-GJL-150/GG 15/GRS 150  |            |            |            |            |            |
|                                   | Traitement de surface              | C3 Medium selon ISO/EN 12944-5  |            |            |            |            |            |
|                                   | Visserie                           | Acier 8.8, revêtement zinc et chromé bleu, sans Cr VI                   |            |            |            |            |            |
| <b>Raccordements</b>              | Entrées de câbles                  | 2xM16   | 2xM25      |            | 2xM32      |            |            |
|                                   | Section Cu maxi (mm <sup>2</sup> ) | 4   | 6          |            | 10         |            |            |
|                                   | Bornes                             | Cosses de câble, 6 bornes   |            |            |            |            |            |
| <b>Ventilateur</b>                | Matière                            | Polypropylène. 20 % armé fibre de verre                                 |            |            |            |            |            |
| <b>Capot du ventilateur</b>       | Matière                            | Acier   |            |            |            |            |            |
|                                   | Couleur                            | Bleue, Munsell 8B 4.5/3.25 / NCS 4822 B05G                              |            |            |            |            |            |
|                                   | Traitement de surface              | C3 Medium selon ISO/EN 12944-5  |            |            |            |            |            |
| <b>Bobinage stator</b>            | Matière                            | Cuivre  |            |            |            |            |            |
|                                   | Isolation                          | Isolation classe F. Echauffement classe B, sauf spécification contraire |            |            |            |            |            |
|                                   | Protection                         | Sondes PTC 150 °C   |            |            |            |            |            |
| <b>Rotor</b>                      | Matière                            | Alliage d'aluminium coulé sous pression                                 |            |            |            |            |            |
| <b>Equilibrage</b>                |                                    | Demi-clavette en standard   |            |            |            |            |            |
| <b>Clavette</b>                   |                                    | Rainure de clavette fermée  |            |            |            |            |            |
| <b>Résistances de réchauffage</b> | Sur demande                        | 8 W   | 25 W       |            |            |            |            |
| <b>Trous de purge</b>             |                                    | Standards, avec bouchons plastique, ouverts à la livraison              |            |            |            |            |            |
| <b>Degré de protection</b>        |                                    | IP 55, protection renforcée sur demande                                 |            |            |            |            |            |
| <b>Mode de refroidissement</b>    |                                    | IC 411  |            |            |            |            |            |



# Moteurs Process Performance BT et Premium BT • gamme fonte

## Tableau récapitulatif

| Hauteur d'axe                                |                            | 160   | 180     | 200          | 225     | 250     |
|--|----------------------------|---|---------|--------------|---------|---------|
| <b>Carcasse</b>                              | Matière                    | Fonte EN-GJL-200/GG 20/GRS 200                                |         |              |         |         |
|  | Couleur                    | Bleue, Munsell 8B 4.5/3.25 / NCS 4822 B05G                    |         |              |         |         |
|  | Catégorie de corrosivité   | C3 Medium selon ISO/EN 12944-5                                |         |              |         |         |
| <b>Flasques paliers</b>                      | Matière                    | Fonte EN-GJL-200/GG 20/GRS 200                                |         |              |         |         |
|  | Couleur                    | Bleue, Munsell 8B 4.5/3.25 / NCS 4822 B05G                    |         |              |         |         |
|  | Catégorie de corrosivité   | C3 Medium selon ISO/EN 12944-5                                |         |              |         |         |
| <b>Roulements</b>                            | C.C.                       | 6309/C3   | 6310/C3 | 6312/C3      | 6313/C3 | 6315/C3 |
|  | C.O.C.                     | 6209/C3   | 6209/C3 | 6210/C3      | 6212/C3 | 6213/C3 |
| <b>Point fixe</b>                            | Couvercle de roulements    | En standard, point fixe côté commande (C.C.)                  |         |              |         |         |
| <b>Joints d'étanchéité</b>                   |                            | Joint axial en standard, joint radial sur demande             |         |              |         |         |
| <b>Lubrification</b>                         |                            | Roulements équipés de graisseurs M6x1                         |         |              |         |         |
| <b>Prise pour capteur de vibration (SPM)</b> |                            | En standard   |         |              |         |         |
| <b>Plaque signalétique</b>                   | Matière                    | Acier inoxydable, SS-EN 10088, 0,5 mm                         |         |              |         |         |
| <b>Boîte à bornes</b>                        | Matière corps              | Fonte EN-GJL-200/GG 20/GRS 200                                |         |              |         |         |
|  | Matière couvercle          | Fonte EN-GJL-200/GG 20/GRS 200                                |         |              |         |         |
|  | Matière visserie couvercle | Acier 8.8, revêtement zinc et chromé                          |         |              |         |         |
| <b>Raccordements</b>                         | Entrées de câbles          | 2xM40, 1xM16  |         | 2xM63, 1xM16 |         |         |
|  | Bornes                     | 6 bornes pour raccordement par cosses de câble (non fournies) |         |              |         |         |
|  | Presse-étoupes             | Entrées de câbles en standard, presse-étoupes en option       |         |              |         |         |
| <b>Ventilateur</b>                           | Matière                    | Polypropylène. 20 % armé fibre de verre                       |         |              |         |         |
| <b>Capot du ventilateur</b>                  | Matière                    | Acier galvanisé à chaud                                       |         |              |         |         |
|  | Couleur                    | Bleue, Munsell 8B 4.5/3.25 / NCS 4822 B05G                    |         |              |         |         |
|  | Catégorie de corrosivité   | C3 Medium selon ISO/EN 12944-5                                |         |              |         |         |
| <b>Bobinage stator</b>                       | Matière                    | Cuivre  |         |              |         |         |
|  | Isolation                  | Isolation classe F  |         |              |         |         |
|  | Protection                 | 3 sondes PTC en standard, 150 °C                              |         |              |         |         |
| <b>Rotor</b>                                 | Matière                    | Alliage d'aluminium coulé sous pression                       |         |              |         |         |
| <b>Equilibrage</b>                           |                            | Demi-clavette en standard                                     |         |              |         |         |
| <b>Clavette</b>                              |                            | Rainure de clavette fermée                                    |         |              |         |         |
| <b>Résistances de réchauffage</b>            | Sur demande                | 25 W  | 50 W    | 50 W         | 50 W    | 50 W    |
| <b>Trous de purge</b>                        |                            | Standards, avec bouchons plastique, ouverts à la livraison    |         |              |         |         |
| <b>Degré de protection</b>                   |                            | IP 55, protection renforcée sur demande                       |         |              |         |         |
| <b>Mode de refroidissement</b>               |                            | IC 411  |         |              |         |         |

# Moteurs Process Performance BT et Premium BT • gamme fonte

## Tableau récapitulatif

| Hauteur d'axe                                |                            | 280  | 315   | 355      | 400                     | 450                     |             |
|--|----------------------------|--|---|----------|-------------------------|-------------------------|-------------|
| <b>Carcasse</b>                              | Matière                    | Fonte EN-GJL-200/GG 20/GRS 200   |   |          |                         |                         |             |
|  | Couleur                    | Bleue, Munsell 8B 4.5/3.25 / NCS 4822 B05G / RAL 5014  |   |          |                         |                         |             |
|  | Catégorie de corrosivité   | C3 Medium selon ISO/EN 12944-5   |   |          |                         |                         |             |
| <b>Flasques paliers</b>                      | Matière                    | Fonte EN-GJL200/GG20/GRS 200, EN-GLJ-250 /GG25/GRS 250, EN-GJS-400/GG40/GRP 400  |   |          |                         |                         |             |
|  | Couleur                    | Bleue, Munsell 8B 4.5/3.25 / NCS 4822 B05G / RAL 5014  |   |          |                         |                         |             |
|  | Catégorie de corrosivité   | C3 Medium selon ISO/EN 12944-5   |   |          |                         |                         |             |
| <b>Roulements</b>                            | C.C.c                      | 2 pôles  | 6316/C3   | 6316/C3  | 6316M/C3                | 6317M/C3                | 6317M/C3    |
|  |                            | 4-12 pôles   | 6316/C3   | 6319/C3  | 6322/C3                 | 6324/C3                 | 6326M/C3    |
|  | C.O.C.                     | 2 pôles  | 6316/C3   | 6316/C3  | 6316M/C3                | 6317M/C3                | 6317M/C3    |
|  |                            | 4-12 pôles   | 6316/C3   | 6316/C3  | 6316/C3                 | 6319/C3                 | 6322/C3     |
| <b>Point fixe</b>                            | Couvercle de roulements    | En standard, point fixe côté commande (C.C.)   |   |          |                         |                         |             |
| <b>Joint d'étanchéité</b>                    |                            | Joint V-ring ou labyrinthe en standard<br>Cf. chapitre sur joints de roulements moteurs Process et moteurs Process Premium |   |          |                         |                         |             |
| <b>Lubrification</b>                         |                            | Roulements équipés de graisseurs M10x1   |   |          |                         |                         |             |
| <b>Prise pour capteur de vibration (SPM)</b> |                            | En standard  |   |          |                         |                         |             |
| <b>Plaque signalétique</b>                   | Matière                    | Acier inoxydable, EN 10088, épaisseur 0,5 mm   |   |          |                         |                         |             |
| <b>Boîte à bornes</b>                        | Matière corps              | Fonte EN-GJL-250/GG 25/GRS 250   |   |          |                         |                         |             |
|  | Matière couvercle          | Fonte EN-GJL-250/GG 25/GRS 250   |   |          |                         | Acier                   |             |
|  | Matière visserie couvercle | Acier 8.8, revêtement zinc et chromé jaune   |   |          |                         |                         |             |
| <b>Raccordements</b>                         | Entrées de câbles          | 2, 4 pôles   | 2xM63   | *) 2xM63 | *) 2xØ60/80<br>*) 2xØ60 | *) 2xØ80<br>*) 2xØ60/80 | *) 2xØ60/80 |
|  |                            | 6 pôles  |   |          |                         |                         |             |
|  |                            |  | *) Pour des détails, cf. chapitre sur les variantes des boîtes à bornes |          |                         |                         |             |
|  | Bornes                     | 6 bornes pour raccordement par cosses de câble (non fournies)  |   |          |                         |                         |             |
|  | Presse-étoupes             | En standard  |   |          |                         |                         |             |
| <b>Ventilateur</b>                           | Matière                    | Plastique ou aluminium, 20 % armé fibre de verre   |   |          |                         |                         |             |
| <b>Capot du ventilateur</b>                  | Matière                    | Acier  |   |          |                         |                         |             |
|  | Couleur                    | Bleue, Munsell 8B 4.5/3.25 / NCS 4822 B05G / RAL 5014  |   |          |                         |                         |             |
|  | Catégorie de corrosivité   | C3 Medium selon ISO/EN 12944-5   |   |          |                         |                         |             |
| <b>Bobinage stator</b>                       | Matière                    | Cuivre   |   |          |                         |                         |             |
|  | Isolation                  | Isolation classe F   |   |          |                         |                         |             |
|  | Protection                 | 3 sondes PTC en standard, 155 °C   |   |          |                         |                         |             |
| <b>Rotor</b>                                 | Matière                    | Alliage d'aluminium coulé sous pression  |   |          |                         |                         |             |
| <b>Equilibrage</b>                           |                            | Demi-clavette en standard  |   |          |                         |                         |             |
| <b>Clavette</b>                              |                            | Rainure de clavette débouchante  |   |          |                         |                         |             |
| <b>Résistances de réchauffage</b>            | Sur demande                | 60 W   | 2x65 W  | 2x65 W   | 2x65 W                  | 2x100 W                 |             |
| <b>Trous de purge</b>                        |                            | Standards, avec bouchons plastique, ouverts à la livraison   |   |          |                         |                         |             |
| <b>Degré de protection</b>                   |                            | IP 55, protection renforcée sur demande  |   |          |                         |                         |             |
| <b>Mode de refroidissement</b>               |                            | IC 411   |   |          |                         |                         |             |

# Moteurs Process Performance BT - IE2 Gamme aluminium

Moteurs asynchrones triphasés fermés BT  
Hauteurs d'axe 63 à 280  
Puissances 0,12 à 90 kW



[www.abb.com/motors&generators](http://www.abb.com/motors&generators)

Moteurs gamme aluminium



# Conception mécanique

## Stator

Le bâti du stator est en alliage d'aluminium. Les pattes des hauteurs d'axe 63 et 180 sont en aluminium et celles des hauteurs d'axe 200 à 280 en fonte.

Les flasques-paliers des hauteurs d'axe 160 à 280 sont en fonte.

## Trous de purge

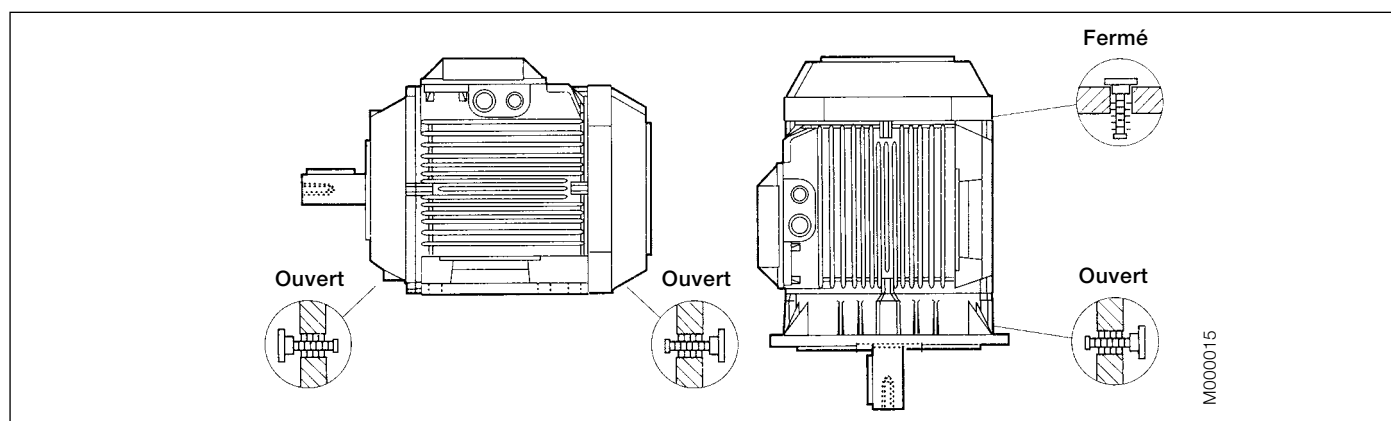
Les moteurs destinés à fonctionner dans des environnements fortement humides, et plus particulièrement en service intermittent, doivent être dotés de trous de purge. La désignation IM (ex., IM 3031) spécifie la forme de montage du moteur.

Les moteurs comportent des trous de purge obturés par des bouchons (cf. schéma ci-dessous) ouverts à la livraison. Au moment du montage des moteurs, vérifiez que ces trous de purge sont bien dirigés vers le bas. En cas de montage à arbre vertical, le bouchon supérieur doit être

complètement enfoncé au moyen d'un marteau. Dans des environnements très poussiéreux, les deux bouchons devront être complètement enfoncés.

Les moteurs sont fournis avec des trous de purge à la fois côté commande (C.C.) et côté opposé commande (C.O.C.).

Lorsque le mode de montage diffère de celui du moteur à pattes IM B3, la commande doit préciser le code option 066. Cf. codes options 065, 066 et 076 sous "Trous de purge".



## Boîte à bornes

### Hauteurs d'axe 63-180

La boîte à bornes est en alliage d'aluminium et montée sur le dessus du stator. Sa partie inférieure est intégrée au stator. Elle possède deux ouvertures prédéfonçables sur chaque côté. Les hauteurs d'axe 132 SM\_ et 160-180 possèdent également une troisième ouverture plus petite. Les presse-étoupes ne sont pas inclus.

### Hauteurs d'axe 200-280

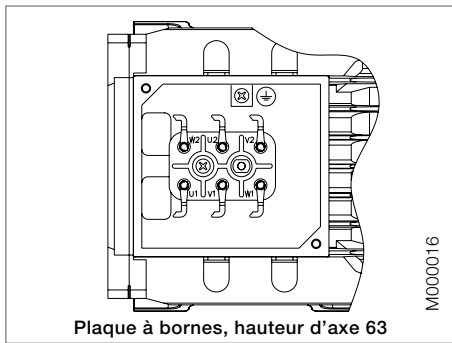
La boîte à bornes et le couvercle sont en acier embouti et montés sur le dessus du stator. La boîte à bornes est boulonnée sur le stator et n'est pas réorientable. Sa taille est la même pour tous les moteurs.

La boîte à bornes de la série normalisée est dotée de deux passages brides FL 13, un de chaque côté. Le passage de droite, vu côté commande, est doté d'une bride avec 2 perçages pour presse-étoupes M40. A la livraison, ces perçages sont obturés par des boutons de plastique.

Les presse-étoupes ne sont pas fournis. Le passage de l'autre côté possède une bride-couvercle.

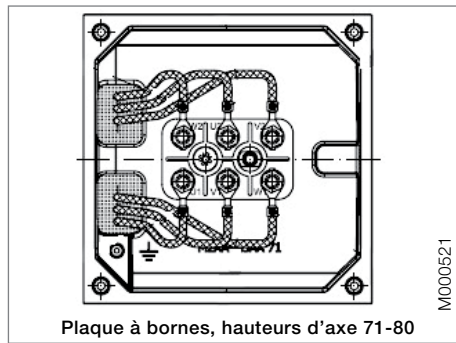
Les moteurs peuvent également être fournis avec une boîte à bornes de très grand format (en standard pour le code de tension S et la hauteur d'axe 280). Cf. code option 019 sous "Boîtes à bornes". La cote HD est alors augmentée de 32 mm. La boîte à bornes possède deux ouvertures FL 21. Celle de droite est dotée d'une bride avec 2 perçages pour presse-étoupes M63. Les perçages sont obturés par des boutons de plastique. Les presse-étoupes ne sont pas fournis. Le passage de l'autre côté possède une bride-couvercle. La boîte à bornes peut également être fournie avec un passage FL 13 vers le côté opposé commande.

Lorsque des moteurs neufs sont fabriqués, la boîte à bornes peut être montée sur le côté gauche ou droit. Cf. codes options 021 et 180 sous "Boîtes à bornes".



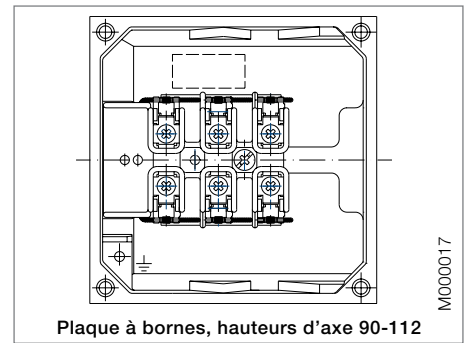
Plaque à bornes, hauteur d'axe 63

M000016



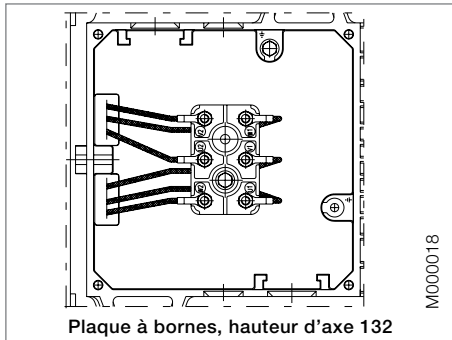
Plaque à bornes, hauteurs d'axe 71-80

M000521



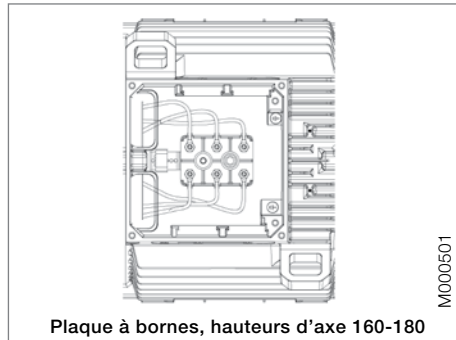
Plaque à bornes, hauteurs d'axe 90-112

M000017



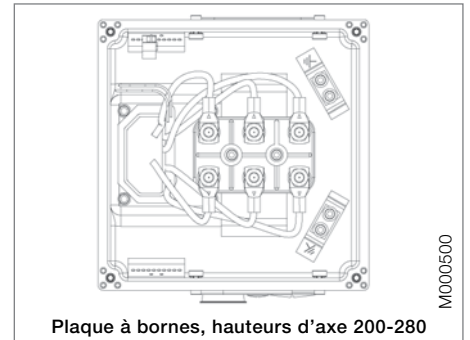
Plaque à bornes, hauteur d'axe 132

M000018



Plaque à bornes, hauteurs d'axe 160-180

M000501



Plaque à bornes, hauteurs d'axe 200-280

M000500

## Raccordements

La plaque à bornes comporte 6 bornes pour le raccordement de câbles cuivre (Cu). Les bornes sont repérées conformément à la norme IEC 60034-8.

### Passages pour câbles

| Hauteur d'axe     | Passage                 | Entrée de câbles, pas métrique | Mode de raccordement | Taille borne | Section maxi des câbles Cu, mm <sup>2</sup> |
|-------------------|-------------------------|--------------------------------|----------------------|--------------|---|
| 63                | Ouverture prédéfonçable | 1 x M16 x 1.5<br>1 x Pg 11     | Cosse de câble       | M4           | 2.5   |
| 71-80             | Ouverture prédéfonçable | 2 x ( 2 x M20 )                | Cosse de câble       | M4           | 4   |
| 90-112            | Ouverture prédéfonçable | 2 x (M25 + M20)                | Borne à vis          | M4           | 6   |
| 132 <sup>1)</sup> | Ouverture prédéfonçable | 2 x (M25 + M20)                | Cosse de câble       | M5           | 10  |
| 132 <sup>2)</sup> | Ouverture prédéfonçable | 2 x (M40 x M32 + M12)          | Cosse de câble       | M6           | 35  |
| 160-180           | Ouverture prédéfonçable | 2 x (2 x M40 + M16)            | Cosse de câble       | M6           | 35  |
| 200-250           | 2 x FL 13               | 1 x (2 x M40 + M16)            | Cosse de câble       | M10          | 70  |
| 280               | 2 x FL 21               | 1 x (2 x M63 + M16)            | Cosse de câble       | M10          | 70  |

<sup>1)</sup> Tous les types sauf <sup>2)</sup>

<sup>2)</sup> SM\_

## Dimensions de la boîte à bornes

**Code 019** Boîte à bornes de taille supérieure au format standard

| Hauteur d'axe | Dimensions | Dimensions |       |     |       |
|---------------|------------|------------|-------|-----|-------|
|               |            | AD         | HB    | HD  | HE    |
| M3AA 200 ML.  |            | 332.5      | 332.5 | 603 | 240   |
| M3AA 225 SM.  |            | 353        | 353   | 578 | 260.5 |
| M3AA 250 SM.  |            | 376        | 376   | 626 | 283.5 |

**Code 021** Boîte à bornes sur le côté gauche (vue C.C.)

**Code 180** Boîte à bornes sur le côté droit (vue C.C.)

| Hauteur d'axe | Dimensions | Dimensions |     |     |       |
|---------------|------------|------------|-----|-----|-------|
|               |            | AD         | HB  | HD  | HE    |
| M3AA 200 ML.  |            | 332        | 332 | 532 | 239   |
| M3AA 225 SM.  |            | 354        | 354 | 579 | 260.5 |
| M3AA 250 SM.  |            | 377        | 377 | 627 | 284   |

**Code 467** Boîte à bornes plus basse que format standard sans borne à vis ; câble de 2 m inclus

| Hauteur d'axe | Dimensions |       |       |
|---------------|------------|-------|-------|
|               | AD         | HB    | HD    |
| 160           |            | 211.5 | 371.5 |
| 180           |            | 226.5 | 406.5 |
| 200 ML.       | 248        | 248   | 448   |
| 225 SM.       | 269        | 269   | 494   |
| 250 SM.       | 292        | 292   | 542   |
| 280           | 292        | 292   | 572   |

# Roulements

Les moteurs sont dotés de roulements tels que décrits dans les tableaux ci-dessous.

Des charges axiales supérieures sont tolérées si les moteurs sont dotés de roulements à billes à contact oblique. Dans ce cas, vous noterez que les charges axiales ne doivent être appliquées que dans un seul sens.

## Série normalisée avec roulements à billes

| Hauteur d'axe     | Moteur à pattes et à bride |            |
|-------------------|----------------------------|------------|
|                   | C.C.                       | C.O.C.     |
| 63                | 6202-2Z/C3                 | 6201-2Z/C3 |
| 71                | 6203-2Z/C3                 | 6202-2Z/C3 |
| 80                | 6204-2Z/C3                 | 6203-2Z/C3 |
| 90                | 6205-2Z/C3                 | 6204-2Z/C3 |
| 100               | 6306-2Z/C3                 | 6205-2Z/C3 |
| 112               | 6306-2Z/C3                 | 6205-2Z/C3 |
| 132 <sup>1)</sup> | 6208-2Z/C3                 | 6206-2Z/C3 |
| 132 <sup>2)</sup> | 6308-2Z/C3                 | 6206-2Z/C3 |
| 160               | 6309-2Z/C3                 | 6209-2Z/C3 |
| 180               | 6310-2Z/C3                 | 6209-2Z/C3 |
| 200               | 6312-2Z/C3                 | 6210-2Z/C3 |
| 225               | 6313-2Z/C3                 | 6212-2Z/C3 |
| 250               | 6315-2Z/C3                 | 6213-2Z/C3 |
| 280 2 pôles       | 6315/C3                    | 6213/C3    |
| 280 4-8 pôles     | 6316/C3                    | 6213/C3    |

<sup>1)</sup> Tous les types sauf <sup>2)</sup>

<sup>2)</sup> SM\_

Les moteurs équipés de roulements à rouleaux tolèrent des charges radiales plus élevées.

## Autre série :

### Série avec roulements à rouleaux

Nous préconisons l'utilisation de roulements à rouleaux pour les entraînements à courroies utilisant des moteurs de hauteurs d'axe de 160 à 280.

Cf. code option 037 sous "Roulements et lubrification".

| Hauteur d'axe     | C.C.       | C.O.C. |
|-------------------|------------|--------|
| 90                | NU 205     | –      |
| 100               | NU 306     | –      |
| 112               | NU 306     | –      |
| 132 <sup>1)</sup> | NU 208     | –      |
| 132 <sup>2)</sup> | NU 308     | –      |
| 160               | NU 309 ECP | –      |
| 180               | NU 310 ECP | –      |
| 200               | NU 312 ECP | –      |
| 225               | NU 313 ECP | –      |
| 250               | NU 315 ECP | –      |
| 280 2 pôles       | NU 315 ECP | –      |
| 280 4-8 pôles     | NU 316 ECP | –      |

<sup>1)</sup> Tous les types sauf <sup>2)</sup>

<sup>2)</sup> SM\_

## Série à roulements à billes à contact oblique

Cf. codes options 058 et 059 sous "Roulements et lubrification".

| Hauteur d'axe     | C.C.<br>058 | C.O.C.<br>059 |
|-------------------|-------------|---------------|
| 90                | 7205 B      | 7204 B        |
| 100               | 7306 B      | 7205 B        |
| 112               | 7306 B      | 7205 B        |
| 132 <sup>1)</sup> | 7208 B      | 7206 B        |
| 132 <sup>2)</sup> | 7308 B      | 7206 B        |
| 160               | 7309 BEP    | 7209 BEP      |
| 180               | 7310 BEP    | 7209 BEP      |
| 200               | 7312 BEP    | 7210 BEP      |
| 225               | 7313 BEP    | 7212 BEP      |
| 250               | 7315 BEP    | 7213 BEP      |
| 280 2 pôles       | 7315 BEP    | 7213 BEP      |
| 280 4-8 pôles     | 7316 BEP    | 7213 BEP      |

<sup>1)</sup> Tous les types sauf <sup>2)</sup>

<sup>2)</sup> SM\_



# Dispositif de blocage rotor (pour le transport)

Le rotor des moteurs équipés de roulements à rouleaux ou à billes à contact oblique est immobilisé par un dispositif spécial qui protège les roulements des vibrations pendant le transport.

## Point fixe

Le tableau ci-dessous précise quels roulements du moteur sont bloqués axialement. Hauteurs d'axe 63 à 80 : le point fixe est réalisé par un anneau de blocage interne. Hauteurs d'axe 90 à 280 : il est réalisé par un couvercle de roulement. Cf. code option 042 sous «Roulements et lubrification».

| Hauteur d'axe | Moteurs à pattes   | Moteurs à bride    |                    |
|---------------|--------------------|--------------------|--------------------|
|               |                    | Trous lisses       | Trous taraudés     |
| 63            | C.C. sur demande   | C.C. sur demande   | C.C. sur demande   |
| 71-132        | C.C. <sup>1)</sup> | C.C. <sup>1)</sup> | C.C. <sup>1)</sup> |
| 160-280       | C.C.               | C.C.               | –                  |

<sup>1)</sup> Une rondelle élastique côté opposé commande (C.O.C.) pousse le rotor vers le côté commande (C.C.).

## Lubrification

A la livraison, les moteurs sont lubrifiés avec une graisse pour une exploitation en atmosphères sèches ou humides à des températures ambiantes de 40 °C et, dans certains cas, supérieures à 40 °C (cf. tableau 1 page suivante).

Les hauteurs d'axe 63 à 250 sont fournies avec des roulements protégés. En option, les hauteurs d'axe 90 à 250 peuvent être équipées de roulements avec graisseurs, cf. code option 041 sous «Roulements et lubrification».

Les moteurs de hauteur d'axe 280 sont équipés, en standard, de graisseurs.

L'intervalle de lubrification  $L_1$ , adapté aux roulements regraissables, correspond au nombre d'heures de fonctionnement au cours desquelles la fiabilité de 99 % des roulements est assurée.

Les intervalles de lubrification et les quantités de graisse sont spécifiés sur une plaque du moteur de même que dans le manuel fourni avec le moteur.

La durée de vie de la graisse  $L_{10}$ , pour les roulements graissés à vie, correspond au nombre d'heures au terme desquelles 90 % des roulements continuent d'être correctement lubrifiés ; 50 % des roulements doublent cette valeur. La durée de vie maximale à retenir se situe, néanmoins, autour à 40 000 heures.

En cas de températures ambiantes élevées, les charges sur l'arbre doivent être réduites par rapport aux valeurs admissibles du tableau (cf. pages 88 et 89). Contactez ABB.

**Tableau 1 : durée de vie de la graisse L<sub>10</sub> des roulements à billes de type 2Z des moteurs à arbre horizontal fonctionnant en service continu.**

| Hauteur d'axe     | tr/min | Température ambiante et puissance assignée |                        |                       |                        |                       |                        |                       |                        |                       |                        |                       |                        |
|-------------------|--------|--|------------------------|-----------------------|------------------------|-----------------------|------------------------|-----------------------|------------------------|-----------------------|------------------------|-----------------------|------------------------|
|                   |        | 25 °C                                      |                        | 40 °C                 |                        | 50 °C                 |                        | 60 °C                 |                        | 70 °C                 |                        | 80 °C                 |                        |
|                   |        | Série N <sup>3)</sup>                      | Série PA <sup>3)</sup> | Série N <sup>3)</sup> | Série PA <sup>3)</sup> | Série N <sup>3)</sup> | Série PA <sup>3)</sup> | Série N <sup>3)</sup> | Série PA <sup>3)</sup> | Série N <sup>3)</sup> | Série PA <sup>3)</sup> | Série N <sup>3)</sup> | Série PA <sup>3)</sup> |
| 63                | 3000   | 40000                                      | 40000                  | 40000                 | 40000                  | 40000                 | 40000                  | 31000                 | 31000                  | 17000                 | 17000                  | 9000                  | 9000                   |
|                   | 1500   | 40000                                      | 40000                  | 40000                 | 40000                  | 40000                 | 40000                  | 33000                 | 33000                  | 18000                 | 18000                  | 9000                  | 9000                   |
|                   | 1000   | 40000                                      | 40000                  | 40000                 | 40000                  | 40000                 | 40000                  | 33000                 | 33000                  | 18000                 | 18000                  | 9000                  | 9000                   |
|                   | 750    | 40000                                      | 40000                  | 40000                 | 40000                  | 40000                 | 40000                  | 33000                 | 33000                  | 18000                 | 18000                  | 9000                  | 9000                   |
| 71                | 3000   | 40000                                      | 40000                  | 40000                 | 40000                  | 40000                 | 40000                  | 27000                 | 27000                  | 15000                 | 15000                  | 8000                  | 8000                   |
|                   | 1500   | 40000                                      | 40000                  | 40000                 | 40000                  | 40000                 | 40000                  | 33000                 | 33000                  | 18000                 | 18000                  | 9000                  | 9000                   |
|                   | 1000   | 40000                                      | 40000                  | 40000                 | 40000                  | 40000                 | 40000                  | 33000                 | 33000                  | 18000                 | 18000                  | 9000                  | 9000                   |
|                   | 750    | 40000                                      | 40000                  | 40000                 | 40000                  | 40000                 | 40000                  | 33000                 | 33000                  | 18000                 | 18000                  | 9000                  | 9000                   |
| 80                | 3000   | 40000                                      | 40000                  | 40000                 | 40000                  | 39000                 | 39000                  | 23000                 | 23000                  | 13000                 | 13000                  | 7000                  | 7000                   |
|                   | 1500   | 40000                                      | 40000                  | 40000                 | 40000                  | 40000                 | 40000                  | 33000                 | 33000                  | 18000                 | 18000                  | 9000                  | 9000                   |
|                   | 1000   | 40000                                      | 40000                  | 40000                 | 40000                  | 40000                 | 40000                  | 33000                 | 33000                  | 18000                 | 18000                  | 9000                  | 9000                   |
|                   | 750    | 40000                                      | 40000                  | 40000                 | 40000                  | 40000                 | 40000                  | 33000                 | 33000                  | 18000                 | 18000                  | 9000                  | 9000                   |
| 90                | 3000   | 40000                                      | 40000                  | 40000                 | 40000                  | 33000                 | 33000                  | 20000                 | 20000                  | 11000                 | 11000                  | 6000                  | 6000                   |
|                   | 1500   | 40000                                      | 40000                  | 40000                 | 40000                  | 40000                 | 40000                  | 33000                 | 33000                  | 18000                 | 18000                  | 9000                  | 9000                   |
|                   | 1000   | 40000                                      | 40000                  | 40000                 | 40000                  | 40000                 | 40000                  | 33000                 | 33000                  | 18000                 | 18000                  | 9000                  | 9000                   |
|                   | 750    | 40000                                      | 40000                  | 40000                 | 40000                  | 40000                 | 40000                  | 33000                 | 33000                  | 18000                 | 18000                  | 9000                  | 9000                   |
| 100               | 3000   | 40000                                      | 40000                  | 39000                 | 39000                  | 25000                 | 25000                  | 15000                 | 15000                  | 8000                  | 8000                   | 4000                  | 4000                   |
|                   | 1500   | 40000                                      | 40000                  | 40000                 | 40000                  | 40000                 | 40000                  | 30000                 | 30000                  | 17000                 | 17000                  | 9000                  | 9000                   |
|                   | 1000   | 40000                                      | 40000                  | 40000                 | 40000                  | 40000                 | 40000                  | 33000                 | 33000                  | 18000                 | 18000                  | 9000                  | 9000                   |
|                   | 750    | 40000                                      | 40000                  | 40000                 | 40000                  | 40000                 | 40000                  | 33000                 | 33000                  | 18000                 | 18000                  | 9000                  | 9000                   |
| 112               | 3000   | 40000                                      | 40000                  | 39000                 | 39000                  | 25000                 | 25000                  | 15000                 | 15000                  | 8000                  | 8000                   | 4000                  | 4000                   |
|                   | 1500   | 40000                                      | 40000                  | 40000                 | 40000                  | 40000                 | 40000                  | 30000                 | 30000                  | 17000                 | 17000                  | 9000                  | 9000                   |
|                   | 1000   | 40000                                      | 40000                  | 40000                 | 40000                  | 40000                 | 40000                  | 33000                 | 33000                  | 18000                 | 18000                  | 9000                  | 9000                   |
|                   | 750    | 40000                                      | 40000                  | 40000                 | 40000                  | 40000                 | 40000                  | 33000                 | 33000                  | 18000                 | 18000                  | 9000                  | 9000                   |
| 132 <sup>1)</sup> | 3000   | 40000                                      | 40000                  | 33000                 | 33000                  | 21000                 | 21000                  | 13000                 | 13000                  | 7000                  | 7000                   | 4000                  | 4000                   |
|                   | 1500   | 40000                                      | 40000                  | 40000                 | 40000                  | 40000                 | 40000                  | 26000                 | 26000                  | 14000                 | 14000                  | 7000                  | 7000                   |
|                   | 1000   | 40000                                      | 40000                  | 40000                 | 40000                  | 40000                 | 40000                  | 33000                 | 33000                  | 18000                 | 18000                  | 9000                  | 9000                   |
|                   | 750    | 40000                                      | 40000                  | 40000                 | 40000                  | 40000                 | 40000                  | 33000                 | 33000                  | 18000                 | 18000                  | 9000                  | 9000                   |
| 132 <sup>2)</sup> | 3000   | 40000                                      | 40000                  | 31000                 | 31000                  | 20000                 | 20000                  | 12000                 | 12000                  | 6000                  | 6000                   | 3000                  | 3000                   |
|                   | 1500   | 40000                                      | 40000                  | 40000                 | 40000                  | 40000                 | 40000                  | 24000                 | 24000                  | 13000                 | 13000                  | 7000                  | 7000                   |
|                   | 1000   | 40000                                      | 40000                  | 40000                 | 40000                  | 40000                 | 40000                  | 33000                 | 33000                  | 18000                 | 18000                  | 9000                  | 9000                   |
|                   | 750    | 40000                                      | 40000                  | 40000                 | 40000                  | 40000                 | 40000                  | 33000                 | 33000                  | 18000                 | 18000                  | 9000                  | 9000                   |
| 160               | 3000   | 40000                                      | 40000                  | 40000                 | 36000                  | 40000                 | 19000                  | 26000                 | 9000                   | 14000                 | 5000                   | 8000                  | 2000                   |
|                   | 1500   | 40000                                      | 40000                  | 40000                 | 40000                  | 40000                 | 40000                  | 40000                 | 38000                  | 40000                 | 20000                  | 37000                 | 10000                  |
|                   | 1000   | 40000                                      | 40000                  | 40000                 | 40000                  | 40000                 | 40000                  | 40000                 | 40000                  | 40000                 | 24000                  | 40000                 | 12000                  |
|                   | 750    | 40000                                      |                        | 40000                 |                        | 40000                 |                        | 40000                 |                        | 40000                 |                        | 40000                 |                        |
| 180               | 3000   | 38000                                      | 38000                  | 38000                 | 38000                  | 38000                 | 38000                  | 38000                 | 23000                  | 23000                 | 12000                  | 13000                 | 7000                   |
|                   | 1500   | 40000                                      | 40000                  | 40000                 | 40000                  | 40000                 | 24000                  | 40000                 | 12000                  | 26000                 | 6000                   | 13000                 | 3000                   |
|                   | 1000   | 40000                                      | 40000                  | 40000                 | 40000                  | 40000                 | 40000                  | 40000                 | 40000                  | 40000                 | 24000                  | 29000                 | 12000                  |
|                   | 750    | 40000                                      |                        | 40000                 |                        | 40000                 |                        | 40000                 |                        | 37000                 |                        | 21000                 |                        |
| 200               | 3000   | 27000                                      | 27000                  | 27000                 | 27000                  | 27000                 | 18000                  | 24000                 | 10000                  | 14000                 | 5000                   | 8000                  | 3000                   |
|                   | 1500   | 40000                                      | 40000                  | 40000                 | 40000                  | 40000                 | 40000                  | 40000                 | 32000                  | 40000                 | 18000                  | 30000                 | 10000                  |
|                   | 1000   | 40000                                      | 40000                  | 40000                 | 40000                  | 40000                 | 40000                  | 40000                 | 40000                  | 40000                 | 30000                  | 38000                 | 17000                  |
|                   | 750    | 40000                                      |                        | 40000                 |                        | 40000                 |                        | 40000                 |                        | 40000                 |                        | 40000                 |                        |
| 225               | 3000   | 23000                                      | 23000                  | 23000                 | 18000                  | 23000                 | 10000                  | 20000                 | 6000                   | 12000                 | 3000                   | 7000                  | 1000                   |
|                   | 1500   | 40000                                      | 40000                  | 40000                 | 40000                  | 40000                 | 23000                  | 40000                 | 12000                  | 40000                 | 6000                   | 25000                 | 3000                   |
|                   | 1000   | 40000                                      | 40000                  | 40000                 | 40000                  | 40000                 | 40000                  | 40000                 | 40000                  | 40000                 | 40000                  | 40000                 | 27000                  |
|                   | 750    | 40000                                      |                        | 40000                 |                        | 40000                 |                        | 40000                 |                        | 40000                 |                        | 40000                 |                        |
| 250               | 3000   | 16000                                      | 16000                  | 16000                 | 13000                  | 16000                 | 7000                   | 12000                 | 4000                   | 7000                  | 2000                   | 4000                  | 1000                   |
|                   | 1500   | 40000                                      | 40000                  | 40000                 | 39000                  | 40000                 | 21000                  | 40000                 | 11000                  | 33000                 | 6000                   | 19000                 | 3000                   |
|                   | 1000   | 40000                                      | 40000                  | 40000                 | 40000                  | 40000                 | 40000                  | 40000                 | 40000                  | 40000                 | 25000                  | 36000                 | 13000                  |
|                   | 750    | 40000                                      |                        | 40000                 |                        | 40000                 |                        | 40000                 |                        | 40000                 |                        | 40000                 |                        |

<sup>1)</sup> Tous les types sauf <sup>2)</sup>

<sup>2)</sup> SM  
<sup>3)</sup> Série N : série normalisée Série PA : série puissance augmentée  
Moteurs à arbre vertical : la durée de vie de la graisse est divisée par deux. Puissances sans valeurs dans le tableau : contactez ABB. Les applications correspondantes peuvent réduire la durée des roulements et du bobinage. Moteurs à roulements à rouleaux (option) : la durée de vie de la graisse est beaucoup plus courte. Pour un service continu, des graisseurs doivent être envisagés.

## Intervalles de lubrification

Pour les intervalles de lubrification, ABB applique le principe de durée de vie  $L_1$  (fiabilité des roulements assurée sur 99 % des moteurs au cours de l'intervalle). Les intervalles de lubrification peuvent également être calculés selon le principe  $L_{10}$  qui sont le double des valeurs  $L_1$ . Les valeurs sont disponibles auprès d'ABB sur demande.

Les tableaux suivants donnent les intervalles de lubrification

| Hauteur d'axe  | Quantité de graisse g/roulement | 3600   | 3000   | 1800   | 1500   | 1000   | 500-750 |
|--|---------------------------------|--------|--------|--------|--------|--------|---------|
|  |                                 | tr/min | tr/min | tr/min | tr/min | tr/min | tr/min  |
| <b>Roulements à billes :</b> intervalles de lubrification hrs/fonctionnement |                                 |        |        |        |        |        |         |
| 280  | 60                              | 2000   | 3500   | -      | -      | -      | -       |
| 280  | 70                              | -      | -      | 8000   | 10500  | 14000  | 17000   |

selon le principe L1 pour différentes vitesses. Ces valeurs s'appliquent aux moteurs à arbre horizontal (B3) avec une température des roulements d'environ 80 °C et en utilisant une graisse de qualité supérieure à base de savon complexe au lithium et aux minéraux ou d'huile PAO.

Pour en savoir plus, cf. manuel des moteurs BT ABB.

| Hauteur d'axe  | Quantité de graisse g/roulement | 3600   | 3000   | 1800   | 1500   | 1000   | 500-750 |
|--|---------------------------------|--------|--------|--------|--------|--------|---------|
|  |                                 | tr/min | tr/min | tr/min | tr/min | tr/min | tr/min  |
| <b>Roulements à rouleaux :</b> intervalles de lubrification hrs/fonctionnement |                                 |        |        |        |        |        |         |
| 280  | 60                              | 1000   | 1750   | -      | -      | -      | -       |
| 280  | 70                              | -      | -      | 4000   | 5250   | 7000   | 8500    |

## Diamètre de la poulie

Une fois la durée de vie des roulements déterminée, le diamètre mini admissible de la poulie peut être calculé en utilisant  $F_R$  comme suit :

$$D = \frac{1.9 \cdot 10^7 \cdot K \cdot P}{n \cdot F_R}$$

avec :

D = diamètre de la poulie, mm

P = puissance requise, kW

n = vitesse moteur, tr/min

K = facteur de tension de la courroie, varie selon le type de courroie et le service type. Valeur courante pour les courroies trapézoïdales : 2,5

$F_R$  = effort radial admissible (cf. tableaux)

## Durée de vie des roulements

La durée de vie normale d'un roulement correspond au nombre d'heures de fonctionnement atteint ou dépassé par 90 % des roulements identiques testés dans des conditions spécifiques. 50 % des roulements atteignent au moins cinq fois cette durée de vie.

Cette durée de vie dépend de nombreux facteurs comme la charge appliquée, la vitesse du moteur, la température de fonctionnement et la pureté de la graisse. Les charges radiales et axiales admissibles pour les différentes hauteurs d'axe sont reprises dans les tableaux des pages suivantes.

Les valeurs des tableaux s'appliquent à 50 Hz. A 60 Hz et/ou pour des durées de vie des roulements autres que celles des tableaux, les valeurs changent conformément au tableau ci-contre.

Les valeurs du tableau supposent soit des efforts radiaux, soit des efforts axiaux. En cas d'efforts radiaux et axiaux simultanés, contactez ABB. De même, on suppose que les efforts radiaux sont appliqués sur le bout de l'arbre moteur.

### Charge admissible avec modification de la durée de vie du roulement et à fréquence réseau de 50 Hz et 60 Hz

| Durée de vie en heures |        |   |
|------------------------|--------|---|
| 50 Hz                  | 60 Hz  | Charge admissible en % des valeurs des tableaux des pages suivantes |
| 25 000                 | 21 000 | 100 % de la valeur pour 25 000 heures                               |
| 40 000                 | 33 000 | 100 % de la valeur pour 40 000 heures                               |
| 63 000                 | 52 000 | 86 % de la valeur pour 40 000 heures                                |
| 80 000                 | 67 000 | 80 % de la valeur pour 40 000 heures                                |

## Charges admissibles sur le bout d'arbre

Les tableaux indiquent les charges radiales admissibles en Newtons, en supposant des charges axiales nulles et une température ambiante de 25 °C.

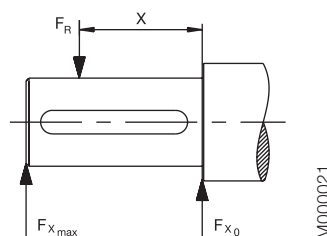
Les charges admissibles en cas d'efforts radiaux et axiaux simultanés sont disponibles sur demande.

La durée de vie des roulements  $L_{10}$  est calculée selon le principe  $L_{10\text{aah}}$  de SKF qui prend également en compte la pureté de la graisse. Une lubrification adéquate est une condition indispensable pour le tableau ci-dessus.

Si la charge radiale est appliquée entre les points  $X_0$  et  $X_{\text{max}}$ , l'effort admissible  $F_R$  peut être calculé avec la formule suivante :

$$F_R = F_{X_0} - \frac{X}{E} (F_{X_0} - F_{X_{\text{max}}})$$

E = longueur du bout d'arbre de la série normalisée



## Charges radiales admissibles

### Hauteurs d'axe 63-132

| Hauteur d'axe | Pôles | Longueur du bout d'arbre E (mm) | Roulements à billes                       |              |                 |      |
|---------------|-------|---------------------------------|---|--------------|-----------------|------|
|               |       |                                 | Série normalisée avec roulements à billes |              |                 |      |
|               |       |                                 | 25 000 h                                  |              | 40 000 h        |      |
|               |       | $F_{x0}$ (N)                    | $F_{x\max}$ (N)                           | $F_{x0}$ (N) | $F_{x\max}$ (N) |      |
| 63            | 2     | 23                              | 490                                       | 400          | 490             | 400  |
|               | 4     | 23                              | 490                                       | 400          | 490             | 400  |
|               | 8     | 23                              | 490                                       | 400          | 490             | 400  |
| 71            | 2     | 30                              | 680                                       | 570          | 680             | 570  |
|               | 4     | 30                              | 680                                       | 570          | 680             | 570  |
|               | 6     | 30                              | 680                                       | 570          | 680             | 570  |
| 80            | 2     | 40                              | 630                                       | 750          | 930             | 750  |
|               | 4     | 40                              | 930                                       | 750          | 930             | 750  |
|               | 6     | 40                              | 930                                       | 750          | 930             | 750  |
| 90            | 2     | 50                              | 1010                                      | 810          | 1010            | 810  |
|               | 4     | 50                              | 1010                                      | 810          | 1010            | 810  |
|               | 6     | 50                              | 1010                                      | 810          | 1010            | 810  |
| 100           | 2     | 60                              | 2280                                      | 1800         | 2280            | 1800 |
|               | 4     | 60                              | 2280                                      | 1800         | 2280            | 1800 |
|               | 6     | 60                              | 2280                                      | 1800         | 2280            | 1800 |
| 132           | 2     | 80                              | 2600                                      | 2100         | 2600            | 2100 |
|               | 4     | 80                              | 2600                                      | 2100         | 2600            | 2100 |
|               | 6     | 80                              | 2600                                      | 2100         | 2600            | 2100 |

| Hauteur d'axe     | Pôles | Longueur du bout d'arbre E (mm) | Roulements à billes                       |              |                 |      |
|-------------------|-------|---------------------------------|---|--------------|-----------------|------|
|                   |       |                                 | Série normalisée avec roulements à billes |              |                 |      |
|                   |       |                                 | 25 000 h                                  |              | 40 000 h        |      |
|                   |       | $F_{x0}$ (N)                    | $F_{x\max}$ (N)                           | $F_{x0}$ (N) | $F_{x\max}$ (N) |      |
| 112               | 2     | 60                              | 2280                                      | 1800         | 2280            | 1800 |
|                   | 4     | 60                              | 2280                                      | 1800         | 2280            | 1800 |
|                   | 6     | 60                              | 2280                                      | 1800         | 2280            | 1800 |
| 132 <sup>1)</sup> | 2     | 80                              | 2120                                      | 1610         | 2120            | 1610 |
|                   | 4     | 80                              | 2120                                      | 1610         | 2120            | 1610 |
|                   | 6     | 80                              | 2120                                      | 1610         | 2120            | 1610 |
| 132 <sup>2)</sup> | 2     | 80                              | 2600                                      | 2100         | 2600            | 2100 |
|                   | 4     | 80                              | 2600                                      | 2100         | 2600            | 2100 |
|                   | 6     | 80                              | 2600                                      | 2100         | 2600            | 2100 |

<sup>1)</sup> roulements de la série 62

<sup>2)</sup> roulements de la série 63

### Hauteurs d'axe 160-280

| Hauteur d'axe | Pôles | Longueur du bout d'arbre E (mm) | Roulements à billes                       |                    |                    |                    | Roulements à rouleaux                  |              |                 |       |
|---------------|-------|---------------------------------|---|--------------------|--------------------|--------------------|--|--------------|-----------------|-------|
|               |       |                                 | Série normalisée avec roulements à billes |                    |                    |                    | Autre série avec roulements à rouleaux |              |                 |       |
|               |       |                                 | 20 000 h                                  |                    | 40 000 h           |                    | 20 000 h                               |              | 40 000 h        |       |
|               |       | $F_{x0}$ (N)                    | $F_{x\max}$ (N)                           | $F_{x0}$ (N)       | $F_{x\max}$ (N)    | $F_{x0}$ (N)       | $F_{x\max}$ (N)                        | $F_{x0}$ (N) | $F_{x\max}$ (N) |       |
| 160           | 2     | 110                             | 4760                                      | 3860               | 4100               | 3320               | 6580                                   | 4300         | 5620            | 4300  |
|               | 4     | 110                             | 5180                                      | 4200               | 4380               | 3545               | 7340                                   | 4300         | 6180            | 4300  |
|               | 6     | 110                             | 5160                                      | 4180               | 4360               | 3540               | 7780                                   | 4300         | 6500            | 4300  |
|               | 8     | 110                             | 6280                                      | 4300               | 5320               | 4300               | 8860                                   | 4300         | 7440            | 4300  |
| 180           | 2     | 110                             | 6060                                      | 4960               | 5280 <sup>1)</sup> | 4305 <sup>1)</sup> | 7600                                   | 5500         | 6560            | 5500  |
|               | 4     | 110                             | 4800                                      | 3940               | 4020               | 3300               | 7280                                   | 5500         | 6140            | 5500  |
|               | 6     | 110                             | 6280                                      | 5140               | 5280               | 4380               | 8680                                   | 5500         | 7280            | 5500  |
|               | 8     | 110                             | 6960                                      | 5500               | 5880               | 4800               | 9440                                   | 5500         | 7920            | 5500  |
| 200           | 2     | 110                             | 7800                                      | 6500               | 6760 <sup>2)</sup> | 5640 <sup>2)</sup> | 10360                                  | 8640         | 8880            | 7400  |
|               | 4     | 110                             | 8400                                      | 7020               | 7180               | 5980               | 11560                                  | 9550         | 9800            | 8180  |
|               | 6     | 110                             | 8960                                      | 7480               | 7600               | 6340               | 12480                                  | 9550         | 10520           | 8780  |
|               | 8     | 110                             | 10480                                     | 8740               | 8940               | 7400               | 14100                                  | 9550         | 11920           | 9550  |
| 225           | 2     | 110                             | 8520                                      | 7180               | 7360 <sup>3)</sup> | 6200 <sup>3)</sup> | 12320                                  | 10380        | 10560           | 8900  |
|               | 4     | 140                             | 8380                                      | 6780               | 7200               | 5820               | 13380                                  | 10250        | 11320           | 9160  |
|               | 6     | 140                             | 10960                                     | 8860               | 9360               | 7560               | 15860                                  | 10250        | 13420           | 10250 |
|               | 8     | 140                             | 12100                                     | 9780               | 10340              | 8360               | 17220                                  | 10250        | 14580           | 10250 |
| 250           | 2     | 140                             | 10480 <sup>4)</sup>                       | 8500 <sup>4)</sup> | 9080 <sup>4)</sup> | 7360 <sup>4)</sup> | 16220                                  | 10900        | 13960           | 10900 |
|               | 4     | 140                             | 10840                                     | 8780               | 9380               | 7600               | 18020                                  | 13800        | 15320           | 13800 |
|               | 6     | 140                             | 12600                                     | 10220              | 10700              | 8680               | 20240                                  | 13800        | 17140           | 13800 |
|               | 8     | 140                             | 14660                                     | 11880              | 12540              | 10160              | 22680                                  | 13800        | 19220           | 13800 |
| 280           | 2     | 140                             | 6780                                      | 5500               | 5680               | 4600               | 16280                                  | 13200        | 14000           | 11360 |
|               | 4     | 140                             | 8060                                      | 6540               | 6640               | 5380               | 19480                                  | 15780        | 16540           | 13400 |
|               | 6     | 140                             | 8980                                      | 7280               | 7360               | 5960               | 21920                                  | 17760        | 18580           | 15060 |
|               | 8     | 140                             | 9180                                      | 7460               | 7460               | 6060               | 22240                                  | 18020        | 18860           | 15300 |

<sup>1)</sup> Durée de vie maxi de la graisse = 38 000 h, cf. page 88

<sup>2)</sup> Durée de vie maxi de la graisse = 27 000 h, cf. page 88

<sup>3)</sup> Durée de vie maxi de la graisse = 23 000 h, cf. page 88

<sup>4)</sup> Durée de vie maxi de la graisse = 16 000 h, cf. page 88

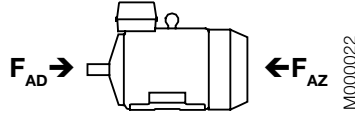
## Charges axiales admissibles

Les tableaux suivants spécifient les charges axiales admissibles en Newton, en supposant une charge radiale nulle et une température ambiante de 25 °C. Les valeurs sont basées sur des conditions normales de fonctionnement à 50 Hz avec des roulements standards et une durée de vie calculée de 20 000 et 40 000 heures

Pour les moteurs bi-vitesse, les valeurs doivent être basées sur la vitesse la plus élevée. Les charges admissibles en cas d'efforts radiaux et axiaux simultanés sont disponibles sur demande.

Les efforts axiaux donnés  $F_{AD}$  supposent la précontrainte du roulement C.C. au moyen d'un point fixe.

A 60 Hz, les valeurs doivent être réduites de 10 %.



## Forme de montage IM B3

| Hauteur d'axe  | 20 000 heures      |                    |               |               |               |               |               |               | 40 000 heures      |                    |               |               |               |               |               |               |
|----------------|--------------------|--------------------|---------------|---------------|---------------|---------------|---------------|---------------|--------------------|--------------------|---------------|---------------|---------------|---------------|---------------|---------------|
|                | 2 pôles            |                    | 4 pôles       |               | 6 pôles       |               | 8 pôles       |               | 2 pôles            |                    | 4 pôles       |               | 6 pôles       |               | 8 pôles       |               |
|                | $F_{AD}$<br>N      | $F_{AZ}$<br>N      | $F_{AD}$<br>N | $F_{AZ}$<br>N | $F_{AD}$<br>N | $F_{AZ}$<br>N | $F_{AD}$<br>N | $F_{AZ}$<br>N | $F_{AD}$<br>N      | $F_{AZ}$<br>N      | $F_{AD}$<br>N | $F_{AZ}$<br>N | $F_{AD}$<br>N | $F_{AZ}$<br>N | $F_{AD}$<br>N | $F_{AZ}$<br>N |
| <b>63</b>      | 480                | 125                | 565           | 165           | 580           | 190           | 590           | 195           | 420                | 105                | 470           | 115           | 490           | 145           | 590           | 205           |
| <b>71</b>      | 625                | 325                | 780           | 480           | 890           | 590           | 985           | 685           | 515                | 215                | 630           | 330           | 710           | 410           | 780           | 480           |
| <b>80</b>      | 810                | 470                | 1015          | 675           | 1170          | 830           | 1300          | 960           | 650                | 315                | 810           | 470           | 925           | 595           | 1015          | 675           |
| <b>90</b>      | 885                | 485                | 1170          | 650           | 1270          | 870           | 1410          | 1010          | 720                | 320                | 945           | 425           | 1005          | 605           | 1110          | 710           |
| <b>100</b>     | 1620               | 1120               | 2065          | 1565          | 2390          | 1890          | 2660          | 2160          | 1280               | 780                | 1615          | 1115          | 1860          | 1360          | 2065          | 1565          |
| <b>112 M</b>   | -                  | -                  | -             | -             | -             | -             | 2655          | 2155          | -                  | -                  | -             | -             | -             | -             | 2060          | 1560          |
| <b>112 MB</b>  | 1615               | 1115               | 2060          | 1560          | 2385          | 1885          | 2655          | 2155          | 1275               | 775                | 1610          | 1110          | 1860          | 1360          | 2060          | 1560          |
| <b>132 M</b>   | -                  | -                  | 2245          | 1645          | -             | -             | 2875          | 2270          | -                  | -                  | 1760          | 1160          | -             | -             | 2240          | 1640          |
| <b>132 MA</b>  | -                  | -                  | 2245          | 1645          | 2595          | 1995          | -             | -             | -                  | -                  | 1760          | 1160          | 2025          | 1425          | -             | -             |
| <b>132 MC</b>  | -                  | -                  | -             | -             | 2580          | 1980          | -             | -             | -                  | -                  | -             | -             | 2010          | 1410          | -             | -             |
| <b>132 MBA</b> | -                  | -                  | 2235          | 1635          | -             | -             | -             | -             | -                  | -                  | 1750          | 1150          | -             | -             | -             | -             |
| <b>132 S</b>   | -                  | -                  | -             | -             | 2600          | 2000          | 2885          | 2285          | -                  | -                  | -             | -             | 2030          | 1435          | 2245          | 1645          |
| <b>132 SA</b>  | -                  | -                  | -             | -             | -             | -             | -             | -             | -                  | -                  | -             | -             | -             | -             | -             | -             |
| <b>132 SB</b>  | 1770               | 1170               | -             | -             | -             | -             | -             | -             | 1400               | 800                | -             | -             | -             | -             | -             | -             |
| <b>132 SBB</b> | 1760               | 1160               | -             | -             | -             | -             | -             | -             | 1395               | 795                | -             | -             | -             | -             | -             | -             |
| <b>132 SC</b>  | 1760               | 1160               | -             | -             | -             | -             | -             | -             | 1395               | 795                | -             | -             | -             | -             | -             | -             |
| <b>132 SMA</b> | -                  | -                  | -             | -             | -             | -             | -             | -             | -                  | -                  | -             | -             | -             | -             | -             | -             |
| <b>132 SMB</b> | 2220               | 1620               | 2840          | 2240          | -             | -             | -             | -             | 1740               | 1140               | 2205          | 1605          | -             | -             | -             | -             |
| <b>132 SMC</b> | 2220               | 1620               | -             | -             | -             | -             | -             | -             | 1740               | 1140               | -             | -             | -             | -             | -             | -             |
| <b>132 SMD</b> | -                  | -                  | 2830          | 2200          | -             | -             | -             | -             | -                  | -                  | 2230          | 1595          | -             | -             | -             | -             |
| <b>132 SME</b> | 2210               | 1610               | -             | -             | -             | -             | -             | -             | 1730               | 1130               | -             | -             | -             | -             | -             | -             |
| <b>160</b>     | 4160               | 4160               | 4740          | 4740          | 4840          | 4840          | 5980          | 5980          | 3425               | 3425               | 3920          | 3920          | 4000          | 4000          | 4920          | 4920          |
| <b>180</b>     | 5480               | 5480               | 4360          | 4360          | 5980          | 5980          | 6000          | 6620          | 4600 <sup>1)</sup> | 4600 <sup>1)</sup> | 3540          | 3540          | 4940          | 4630          | 5460          | 5460          |
| <b>200</b>     | 5000               | 6880               | 5000          | 7660          | 5000          | 8300          | 5000          | 9880          | 5000 <sup>2)</sup> | 5700 <sup>2)</sup> | 5000          | 6340          | 5000          | 6880          | 5000          | 8160          |
| <b>225</b>     | 5000               | 7380               | 5000          | 7600          | 5000          | 10140         | 5000          | 11420         | 5000 <sup>3)</sup> | 6120 <sup>3)</sup> | 5000          | 6220          | 5000          | 8420          | 5000          | 9460          |
| <b>250</b>     | 6000 <sup>4)</sup> | 9020 <sup>4)</sup> | 6000          | 9800          | 6000          | 11520         | 6000          | 13700         | 6000 <sup>4)</sup> | 7500 <sup>4)</sup> | 6000          | 8040          | 6000          | 9520          | 6000          | 11380         |
| <b>280</b>     | 5260               | 5260               | 6500          | 6500          | 7500          | 7500          | 7740          | 7740          | 4220               | 4220               | 5160          | 5160          | 6040          | 6040          | 6180          | 6180          |

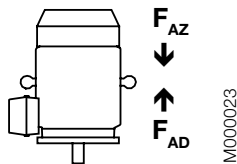
<sup>1)</sup> Durée de vie maxi de la graisse = 38 000 h, cf. page 88

<sup>2)</sup> Durée de vie maxi de la graisse = 27 000 h, cf. page 88

<sup>3)</sup> Durée de vie maxi de la graisse = 23 000 h, cf. page 88

<sup>4)</sup> Durée de vie maxi de la graisse = 16 000 h, cf. page 88

## Charges axiales admissibles



### Forme de montage IM V1

| Hauteur d'axe | 20 000 heures        |                      |                      |                      |                      |                      |                      |                      | 40 000 heures        |                      |                      |                      |                      |                      |                      |                      |
|---------------|----------------------|----------------------|----------------------|----------------------|----------------------|----------------------|----------------------|----------------------|----------------------|----------------------|----------------------|----------------------|----------------------|----------------------|----------------------|----------------------|
|               | 2 pôles              |                      | 4 pôles              |                      | 6 pôles              |                      | 8 pôles              |                      | 2 pôles              |                      | 4 pôles              |                      | 6 pôles              |                      | 8 pôles              |                      |
|               | F <sub>AD</sub><br>N | F <sub>AZ</sub><br>N | F <sub>AD</sub><br>N | F <sub>AZ</sub><br>N | F <sub>AD</sub><br>N | F <sub>AZ</sub><br>N | F <sub>AD</sub><br>N | F <sub>AZ</sub><br>N | F <sub>AD</sub><br>N | F <sub>AZ</sub><br>N | F <sub>AD</sub><br>N | F <sub>AZ</sub><br>N | F <sub>AD</sub><br>N | F <sub>AZ</sub><br>N | F <sub>AD</sub><br>N | F <sub>AZ</sub><br>N |
| 63            | 495                  | 115                  | 585                  | 155                  | 600                  | 180                  | -                    | -                    | 440                  | 95                   | 490                  | 105                  | 550                  | 115                  | -                    | -                    |
| 71            | 640                  | 315                  | 800                  | 470                  | 925                  | 570                  | 1020                 | 665                  | 530                  | 200                  | 650                  | 320                  | 745                  | 390                  | 815                  | 455                  |
| 80            | 845                  | 450                  | 1075                 | 640                  | 1225                 | 795                  | 1350                 | 925                  | 690                  | 290                  | 865                  | 430                  | 980                  | 550                  | 1070                 | 645                  |
| 90            | 945                  | 450                  | 1245                 | 600                  | 1360                 | 815                  | 1485                 | 960                  | 775                  | 280                  | 1020                 | 375                  | 1095                 | 550                  | 1185                 | 660                  |
| 100           | 1710                 | 1060                 | 2180                 | 1485                 | 2510                 | 1815                 | 2780                 | 2080                 | 1370                 | 715                  | 1735                 | 1035                 | 1980                 | 1285                 | 2185                 | 1485                 |
| 112 M         | -                    | -                    | -                    | -                    | -                    | -                    | 2790                 | 2070                 | -                    | -                    | -                    | -                    | -                    | -                    | 2195                 | 1475                 |
| 112 MB        | 1725                 | 1040                 | 2210                 | 1460                 | 2540                 | 1785                 | 2810                 | 2055                 | 1385                 | 700                  | 1110                 | 1010                 | 2010                 | 1260                 | 2210                 | 1460                 |
| 132 M         | -                    | -                    | 2460                 | 1505                 | -                    | -                    | 3130                 | 2115                 | -                    | -                    | 1970                 | 1015                 | -                    | -                    | 2490                 | 1470                 |
| 132 MA        | -                    | -                    | 2460                 | 1505                 | 2815                 | 1850                 | -                    | -                    | -                    | -                    | 1970                 | 1015                 | 2245                 | 1280                 | -                    | -                    |
| 132 MC        | -                    | -                    | -                    | -                    | 2885                 | 1780                 | -                    | -                    | -                    | -                    | -                    | -                    | 2315                 | 1210                 | -                    | -                    |
| 132 MBA       | -                    | -                    | 2495                 | 1465                 | -                    | -                    | -                    | -                    | -                    | -                    | 2010                 | 980                  | -                    | -                    | -                    | -                    |
| 132 S         | -                    | -                    | -                    | -                    | 2780                 | 1885                 | 3100                 | 2145                 | -                    | -                    | -                    | -                    | 2210                 | 1315                 | 2460                 | 1505                 |
| 132 SA        | -                    | -                    | -                    | -                    | -                    | -                    | -                    | -                    | -                    | -                    | -                    | -                    | -                    | -                    | -                    | -                    |
| 132 SB        | 1910                 | 1075                 | -                    | -                    | -                    | -                    | -                    | -                    | 1540                 | 705                  | -                    | -                    | -                    | -                    | -                    | -                    |
| 132 SBB       | 1950                 | 1050                 | -                    | -                    | -                    | -                    | -                    | -                    | 1580                 | 670                  | -                    | -                    | -                    | -                    | -                    | -                    |
| 132 SC        | 1945                 | 1045                 | -                    | -                    | -                    | -                    | -                    | -                    | 1575                 | 670                  | -                    | -                    | -                    | -                    | -                    | -                    |
| 132 SMA       | -                    | -                    | -                    | -                    | -                    | -                    | -                    | -                    | -                    | -                    | -                    | -                    | -                    | -                    | -                    | -                    |
| 132 SMB       | 2435                 | 1480                 | 3150                 | 2035                 | -                    | -                    | -                    | -                    | 1950                 | 995                  | 2515                 | 1400                 | -                    | -                    | -                    | -                    |
| 132 SMC       | 2445                 | 1470                 | -                    | -                    | -                    | -                    | -                    | -                    | 1960                 | 985                  | -                    | -                    | -                    | -                    | -                    | -                    |
| 132 SMD       | -                    | -                    | 3195                 | 1995                 | -                    | -                    | -                    | -                    | -                    | -                    | 2560                 | 1355                 | -                    | -                    | -                    | -                    |
| 132 SME       | 2490                 | 1425                 | -                    | -                    | -                    | -                    | -                    | -                    | 2005                 | 940                  | -                    | -                    | -                    | -                    | -                    | -                    |
| 160           | 4560                 | 3810                 | 5260                 | 4310                 | 5400                 | 4420                 | 6560                 | 5580                 | 3860                 | 3110                 | 4440                 | 3490                 | 4540                 | 3560                 | 5460                 | 4480                 |
| 180           | 5920                 | 5115                 | 5080                 | 3860                 | 6000                 | 5445                 | 6000                 | 6120                 | 5060 <sup>1)</sup>   | 4255 <sup>1)</sup>   | 4240                 | 3020                 | 5600                 | 4385                 | 6000                 | 4900                 |
| 200           | 5000                 | 6350                 | 5000                 | 6950                 | 5000                 | 7505                 | 5000                 | 9215                 | 5000 <sup>2)</sup>   | 5230 <sup>2)</sup>   | 5000                 | 5650                 | 5000                 | 6025                 | 5000                 | 7435                 |
| 225           | 5000                 | 6770                 | 5000                 | 6795                 | 5000                 | 9270                 | 5000                 | 10595                | 5000 <sup>3)</sup>   | 5490 <sup>3)</sup>   | 5000                 | 5475                 | 5000                 | 7490                 | 5000                 | 8535                 |
| 250           | 6000 <sup>4)</sup>   | 8335 <sup>4)</sup>   | 6000                 | 8820                 | 6000                 | 10275                | 6000                 | 12645                | 6000 <sup>4)</sup>   | 6755 <sup>4)</sup>   | 6000                 | 7120                 | 6000                 | 8235                 | 6000                 | 10205                |
| 280           | 6400                 | 4400                 | 7920                 | 5400                 | 8500                 | 6180                 | 8500                 | 6435                 | 5420                 | 3420                 | 6640                 | 4120                 | 7840                 | 4640                 | 7980                 | 4775                 |

<sup>1)</sup> Durée de vie maxi de la graisse = 38 000 h, cf. page 88

<sup>2)</sup> Durée de vie maxi de la graisse = 27 000 h, cf. page 88

<sup>3)</sup> Durée de vie maxi de la graisse = 23 000 h, cf. page 88

<sup>4)</sup> Durée de vie maxi de la graisse = 16 000 h, cf. page 88



# Plaques signalétiques

Les plaques signalétiques donnent, en standard, sous forme de tableau les valeurs de vitesse, de courant et de facteur de puissance pour trois tensions.

Les informations suivantes doivent apparaître sur la plaque signalétique du moteur, conformément à la norme IEC 60034-30; 2008 et au programme européen MEPS (règlement EC 640/2009) :

- Rendement nominal mini à 100 %, 75 % et 50 % de charge nominale
- Classe de rendement (IE2 ou IE3)
- Année de fabrication

## Hauteurs d'axe 71-80

|                                  |    |            |     |                  |       |                  |  |
|----------------------------------|----|------------|-----|------------------|-------|------------------|--|
| <b>ABB</b> 3~Motor M3AA 080 C 2  |    |            |     |                  |       | <b>IE2 CE</b>    |  |
| 3GAA081313-ASE                   |    |            |     | No. E101508P9150 |       | Cl. F   IP 55    |  |
| 6204-2Z/C3                       |    | 6203-2Z/C3 |     |                  |       | 11 kg            |  |
| V                                | Hz | r/min      | kW  | A                | Cos φ |                  |  |
| 230 D / 400 Y                    | 50 | 2880       | 1,1 | 4,1 / 2,4        | 0,78  |                  |  |
| 415 Y                            | 50 | 2870       | 1,1 | 2,4              | 0,76  |                  |  |
| IE2-81,9(100%)-81(75%)-78,5(50%) |    |            |     |                  |       | 2009 IEC 60034-1 |  |

M000526

## Hauteurs d'axe 90-132

|                                  |    |            |    |                  |       |                          |  |
|----------------------------------|----|------------|----|------------------|-------|--------------------------|--|
| <b>ABB</b> 3~Motor M3AA 100 LB 2 |    |            |    |                  |       | <b>IE2 CE</b>            |  |
| 3GAA101312-ASE                   |    |            |    | No. E101110P9165 |       | Cl. F   IP 55 IEC60034-1 |  |
| 6306-2Z/C3                       |    | 6205-2Z/C3 |    |                  |       | 25 kg                    |  |
| V                                | Hz | r/min      | kW | A                | Cos φ |                          |  |
| 230 D                            | 50 | 2930       | 3  | 10               | 0,83  |                          |  |
| 400 Y                            | 50 | 2930       | 3  | 5,8              | 0,83  |                          |  |
| 415 Y                            | 50 | 2940       | 3  | 5,8              | 0,8   |                          |  |
| IE2-87,6(100%)-87,1(75%)-85(50%) |    |            |    |                  |       | 2009                     |  |
| IEC 60034-1                      |    |            |    |                  |       |                          |  |

M000524

## Hauteurs d'axe 160-180

|   |    |    |       |                     |       |                           |  |
|---|----|----|-------|---------------------|-------|---------------------------|--|
| <b>ABB</b> 3~ Motor M3AA 180 MLB 4              |    |    |       |                     |       | <b>IE2 CE</b>             |  |
| 3GAA182032-ADG                                  |    |    |       | No 3GV0912345678001 |       | Cl. F   IP 55 IEC 60034-1 |  |
| V   | Hz | kW | r/min | A                   | cos φ | duty                      |  |
| 690 Y   | 50 | 22 | 1475  | 24,0                | 0,83  | S1                        |  |
| 400 Δ   | 50 | 22 | 1475  | 41,5                | 0,83  | S1                        |  |
| 415 Δ   | 50 | 22 | 1477  | 40,4                | 0,81  | S1                        |  |
| 50 Hz: IE2 - 92,1(100%) - 93,1(75%) - 93,0(50%) |    |    |       |                     |       | 2009                      |  |
| 6313-2Z/C3                                      |    |    |       |                     |       | 6212-2Z/C3 188 kg         |  |
| spare-parts:www.abb.com/partsonline             |    |    |       |                     |       |                           |  |

M000502

## Hauteurs d'axe 200-280

|   |    |            |       |                     |       |                   |  |
|---|----|------------|-------|---------------------|-------|-------------------|--|
| <b>ABB</b> 3~Motor M3AA 225 SMA 4               |    |            |       |                     |       | <b>IE2 CE</b>     |  |
| 3GAA222031-ADG                                  |    |            |       | No 3GV0923456789001 |       | Cl. F   IP 55     |  |
| 6313-2Z/C3                                      |    | 6212-2Z/C3 |       |                     |       | 240 kg            |  |
| V   | Hz | kW         | r/min | A                   | cos φ | duty              |  |
| 690 Y   | 50 | 37         | 1479  | 39,2                | 0,84  | S1                |  |
| 400 Δ   | 50 | 37         | 1479  | 68                  | 0,84  | S1                |  |
| 415 Δ   | 50 | 37         | 1481  | 68                  | 0,81  | S1                |  |
| 50 Hz: IE2 - 93,4(100%) - 93,9(75%) - 93,4(50%) |    |            |       |                     |       | 2009              |  |
| Prod.code 3GAA222031-ADG                        |    |            |       |                     |       |                   |  |
| 6313-2Z/C3                                      |    |            |       |                     |       | 6212-2Z/C3 240 kg |  |
| spare-parts:www.abb.com/partsonline             |    |            |       |                     |       | IEC 60034-1       |  |

M000503

# Informations pour commander

Pour toute commande, vous devez spécifier au minimum les données suivantes, comme dans l'exemple ci-après.

Le code produit est établi comme décrit ci-après.

|                            |                 |
|----------------------------|-----------------|
| Type de moteur             | M3AA 112 MB     |
| Nombre de pôles            | 4               |
| Forme de montage (code IM) | IM B3 (IM 1001) |
| Puissance nominale         | 4 kW            |
| Code produit               | 3GAA 112312-ADE |
| Codes options, au besoin   |                 |

## Hauteur d'axe

|                  |                 |  |  |   |   |   |   |   |    |    |    |    |    |    |    |    |  |
|------------------|-----------------|--|--|---|---|---|---|---|----|----|----|----|----|----|----|----|--|
| A                | B               | C  | D, E, F                                      |   |   |   |   |   |    |    |    |    |    |    |    |    |  |
| <b>M3AA</b>      | <b>112 MB</b>   | <b>3GAA 112 312</b>  | <b>- ADE, 122, 003, etc.</b>                 |   |   |   |   |   |    |    |    |    |    |    |    |    |  |
|                  |                 | <table border="1" style="margin: auto;"> <tr> <td>1</td><td>2</td><td>3</td><td>4</td><td>5</td><td>6</td><td>7</td><td>8</td><td>9</td><td>10</td><td>11</td><td>12</td><td>13</td><td>14</td> </tr> </table> | 1  | 2 | 3 | 4 | 5 | 6 | 7  | 8  | 9  | 10 | 11 | 12 | 13 | 14 |  |
| 1                | 2               | 3  | 4  | 5 | 6 | 7 | 8 | 9 | 10 | 11 | 12 | 13 | 14 |    |    |    |  |
| A Type de moteur | B Hauteur d'axe | C Code produit   | D Code de forme de montage                   |   |   |   |   |   |    |    |    |    |    |    |    |    |  |
|                  |                 | E Code de tension/fréquence  | F Code de génération suivi des codes options |   |   |   |   |   |    |    |    |    |    |    |    |    |  |

## Signification du code produit

### Positions 1 à 4

**3GAA** = Moteur fermé, gamme aluminium

### Position 4

Type de rotor

**A** = Asynchrone

### Positions 5 et 6

Hauteur d'axe normalisée IEC

**06** = 63

**07** = 71

**08** = 80

**09** = 90

**10** = 100

**11** = 112

**13** = 132

**16** = 160

**18** = 180

**20** = 200

**22** = 225

**25** = 250

**28** = 280

### Position 7

Vitesse (paires de pôles)

**1** = 2 pôles

**2** = 4 pôles

**3** = 6 pôles

**4** = 8 pôles

**5** = 10 pôles

**6** = 12 pôles

**7** = > 12 pôles

**8** = Moteurs bi-vitesse

**9** = Moteurs multivitesse

### Positions 8 à 10

Longueur de fer

### Position 11

- (tiret)

### Position 12

Forme de montage

**A** = Moteur à pattes

**B** = Moteur à bride ; trous lisses

**C** = Moteur à bride ; trous taraudés

**F** = Moteur à pattes et à bride ; bride spéciale

**H** = Moteur à pattes et à bride ; bride à trous lisses

**J** = Moteur à pattes et à bride ; bride à trous taraudés

**N** = Moteur à bride (Anneau Fonte, Bride trous lisses)

**P** = Moteur à pattes et à bride (Anneau Fonte, Bride trous lisses)

**V** = Moteur à bride ; bride spéciale

### Position 13

Code de tension et fréquence

Moteurs mono-vitesse

**B** 380 VΔ 50 Hz

**D** 400 VΔ, 415 VΔ, 690 VY 50 Hz

**E** 500 VΔ 50 Hz

**F** 500 VY 50 Hz

**S** 230 VΔ, 400 VY, 415 VY 50 Hz

**T** 660 VΔ 50 Hz

**U** 690 VΔ 50 Hz

**X** Autre tension nominale, couplage ou fréquence, 690 V maxi

Moteurs bi-vitesse

**A** 220 V 50 Hz

**B** 380 V 50 Hz

**D** 400 V 50 Hz

**E** 500 V 50 Hz

**S** 230 V 50 Hz

**X** Autre tension nominale, couplage ou fréquence, 690 V maxi

**Remarque** : Code de tension X : le code option 209 pour tension ou fréquence non standard (bobinage spécial) doit être commandé.

### Position 14

Version **A,B,C...** = Le code de génération est suivi des codes options

# Moteurs Process Performance BT • gamme aluminium

## Caractéristiques techniques des moteurs asynchrones triphasés fermés

IE2

IP 55 - IC 411 - Isolation classe F, échauffement classe B

Classe de rendement IE2 selon IEC 60034-30; 2008

| Puissance kW                 | Type moteur  | Code produit     | Vitesse tr/min     | Rendement IEC 60034-2-1; 2007 |             |                                  | Facteur puiss. cos φ | Intensité        |                                 | Couple            |                                 |                                 | Moment d'inertie J = 1/4 GD <sup>2</sup> kgm <sup>2</sup> | Masse kg | Niveau de pression sonore L <sub>PA</sub> dB |
|------------------------------|--------------|------------------|--------------------|-------------------------------|-------------|----------------------------------|----------------------|------------------|---------------------------------|-------------------|---------------------------------|---------------------------------|---|----------|--|
|                              |              |                  |                    | 100 % charge                  | 75 % charge | 50 % charge                      |                      | I <sub>N</sub> A | I <sub>s</sub> / I <sub>N</sub> | C <sub>N</sub> Nm | C <sub>l</sub> / C <sub>N</sub> | C <sub>b</sub> / C <sub>N</sub> |   |          |  |
| <b>3000 tr/min = 2 pôles</b> |              |                  | <b>400 V 50 Hz</b> |                               |             | <b>Série normalisée</b>          |                      |                  |                                 |                   |                                 |                                 |   |          |  |
| 0.18                         | M3AA 63 A    | 3GAA 061 311-••C | 2820               | 75.0                          | 72.0        | 66.1                             | 0.62                 | 0.55             | 4.2                             | 0.6               | 3.5                             | 3.1                             | 0.00013   | 3.9      | 54   |
| 0.25                         | M3AA 63 B    | 3GAA 061 312-••C | 2810               | 78.6                          | 77.0        | 69.6                             | 0.69                 | 0.66             | 4.5                             | 0.84              | 3.6                             | 3.3                             | 0.00016   | 4.4      | 54   |
| 0.37                         | M3AA 71 A    | 3GAA 071 311-••E | 2800               | 71.6                          | 72.3        | 70.2                             | 0.76                 | 0.98             | 5.1                             | 1.26              | 3.0                             | 2.9                             | 0.00035   | 4.9      | 58   |
| 0.55                         | M3AA 71 B    | 3GAA 071 312-••E | 2790               | 78.4                          | 79.8        | 78.7                             | 0.78                 | 1.29             | 5.3                             | 1.88              | 2.9                             | 2.8                             | 0.00045   | 5.9      | 58   |
| 0.75                         | M3AA 80 B    | 3GAA 081 312-••E | 2845               | 80.1                          | 79.7        | 76.6                             | 0.73                 | 1.85             | 7.5                             | 2.5               | 3.7                             | 3.9                             | 0.0009  | 10.5     | 60   |
| 1.1                          | M3AA 80 C    | 3GAA 081 313-••E | 2880               | 82.1                          | 82.0        | 79.2                             | 0.81                 | 2.3              | 7.6                             | 3.6               | 2.8                             | 3.6                             | 0.0012  | 11       | 60   |
| 1.5                          | M3AA 90 L    | 3GAA 091 312-••E | 2900               | 84.1                          | 85.0        | 83.5                             | 0.86                 | 2.9              | 7.6                             | 4.9               | 2.5                             | 3.3                             | 0.0024  | 16       | 60   |
| 2.2                          | M3AA 90 LB   | 3GAA 091 313-••E | 2875               | 84.6                          | 85.7        | 85.5                             | 0.85                 | 4.4              | 6.9                             | 7.3               | 2.8                             | 3.2                             | 0.0027  | 18       | 63   |
| 3                            | M3AA 100 LB  | 3GAA 101 312-••E | 2930               | 87.9                          | 87.9        | 86.6                             | 0.86                 | 5.7              | 8.7                             | 9.7               | 3.3                             | 4.0                             | 0.005   | 25       | 62   |
| 4                            | M3AA 112 MB  | 3GAA 111 312-••E | 2885               | 86.1                          | 87.0        | 88.0                             | 0.88                 | 7.6              | 7.6                             | 13.2              | 2.5                             | 2.8                             | 0.0062  | 30       | 68   |
| 5.5                          | M3AA 132 SB  | 3GAA 131 312-••E | 2915               | 88.0                          | 88.5        | 87.6                             | 0.82                 | 11               | 7.9                             | 18                | 2.6                             | 3.6                             | 0.016   | 42       | 73   |
| 7.5                          | M3AA 132 SC  | 3GAA 131 313-••E | 2915               | 88.5                          | 88.7        | 88.1                             | 0.87                 | 14               | 7.6                             | 24.5              | 2.2                             | 3.2                             | 0.022   | 56       | 73   |
| 11                           | M3AA 160 MLA | 3GAA 161 031-••G | 2938               | 90.7                          | 91.5        | 91.1                             | 0.91                 | 19.2             | 7.5                             | 35.7              | 2.4                             | 3.1                             | 0.044   | 91       | 69   |
| 15                           | M3AA 160 MLB | 3GAA 161 036-••G | 2934               | 91.5                          | 92.5        | 92.2                             | 0.91                 | 26               | 7.5                             | 48.8              | 2.5                             | 3.3                             | 0.053   | 105      | 69   |
| 18.5                         | M3AA 160 MLC | 3GAA 161 037-••G | 2932               | 92.0                          | 93.1        | 93.1                             | 0.92                 | 31.5             | 7.5                             | 60.2              | 2.9                             | 3.4                             | 0.063   | 123      | 69   |
| 22                           | M3AA 180 MLA | 3GAA 181 031-••G | 2952               | 92.2                          | 92.7        | 92.2                             | 0.87                 | 39.5             | 7.7                             | 71.1              | 2.8                             | 3.3                             | 0.076   | 132      | 69   |
| 30                           | M3AA 200 MLA | 3GAA 201 035-••G | 2956               | 93.1                          | 93.5        | 92.9                             | 0.90                 | 51.6             | 7.7                             | 96.9              | 2.7                             | 3.1                             | 0.178   | 210      | 72   |
| 37                           | M3AA 200 MLB | 3GAA 201 036-••G | 2959               | 93.4                          | 93.7        | 93.0                             | 0.90                 | 63.5             | 8.2                             | 119               | 3.0                             | 3.3                             | 0.196   | 225      | 72   |
| 45                           | M3AA 225 SMA | 3GAA 221 031-••G | 2961               | 93.6                          | 93.9        | 93.1                             | 0.88                 | 78.8             | 6.7                             | 145               | 2.5                             | 2.5                             | 0.244   | 263      | 74   |
| 55                           | M3AA 250 SMA | 3GAA 251 031-••G | 2967               | 94.1                          | 94.4        | 93.8                             | 0.88                 | 95.8             | 6.8                             | 177               | 2.2                             | 2.7                             | 0.507   | 304      | 75   |
| 75                           | M3AA 280 SMA | 3GAA 281 031-••G | 2968               | 94.5                          | 94.8        | 94.3                             | 0.89                 | 128              | 7.1                             | 241               | 2.5                             | 2.8                             | 0.583   | 389      | 75   |
| 90 <sup>1)</sup>             | M3AA 280 SMB | 3GAA 281 032-••G | 2971               | 95.0                          | 95.2        | 94.8                             | 0.89                 | 153              | 7.8                             | 289               | 2.6                             | 3.2                             | 0.644   | 425      | 75   |
| <b>3000 tr/min = 2 pôles</b> |              |                  | <b>400 V 50 Hz</b> |                               |             | <b>Série puissance augmentée</b> |                      |                  |                                 |                   |                                 |                                 |   |          |  |
| 0.75 <sup>2)</sup>           | M3AA 71 C    | 3GAA 071 003-••E | 2785               | 76.6                          | 77.1        | 76.4                             | 0.80                 | 1.76             | 5.3                             | 2.5               | 3.2                             | 3.2                             | 0.00056   | 6.5      | 58   |
| 1.5 <sup>1)2)</sup>          | M3AA 80 C    | 3GAA 081 003-••E | 2830               | 80.7                          | 82.0        | 80.0                             | 0.83                 | 3.2              | 5.8                             | 5                 | 2.6                             | 3.0                             | 0.0011  | 11       | 60   |
| 2.7 <sup>1)2)</sup>          | M3AA 90 LB   | 3GAA 091 003-••E | 2860               | 81.0                          | 81.2        | 79.0                             | 0.86                 | 5.5              | 7.0                             | 9                 | 2.6                             | 3.0                             | 0.0027  | 18       | 68   |
| 4 <sup>1)2)</sup>            | M3AA 100 LB  | 3GAA 101 002-••E | 2900               | 84.3                          | 83.9        | 83.7                             | 0.86                 | 7.9              | 7.5                             | 13.1              | 2.7                             | 3.6                             | 0.005   | 25       | 68   |
| 5.5 <sup>1)2)</sup>          | M3AA 112 MB  | 3GAA 111 102-••E | 2850               | 86.4                          | 87.0        | 87.4                             | 0.90                 | 10.2             | 7.2                             | 18.4              | 3.4                             | 3.4                             | 0.0062  | 30       | 68   |
| 9.2 <sup>1)2)</sup>          | M3AA 132 SBB | 3GAA 131 004-••E | 2875               | 87.0                          | 88.0        | 86.5                             | 0.92                 | 16.5             | 7.2                             | 30.5              | 2.5                             | 3.0                             | 0.018   | 52       | 68   |
| 11                           | M3AA 132 SMB | 3GAA 131 315-••E | 2900               | 90.3                          | 90.8        | 90.4                             | 0.87                 | 20.2             | 8.5                             | 36.2              | 2.7                             | 3.7                             | 0.01865   | 77       | 68   |
| 11 <sup>1)2)</sup>           | M3AA 132 SC  | 3GAA 131 003-••E | 2890               | 88.7                          | 89.5        | 89.3                             | 0.89                 | 20.1             | 8.1                             | 36.3              | 2.8                             | 3.4                             | 0.018   | 52       | 68   |
| 15                           | M3AA 132 SMC | 3GAA 131 316-••E | 2905               | 90.4                          | 90.7        | 89.8                             | 0.84                 | 28.5             | 9.1                             | 49.3              | 3.3                             | 4.0                             | 0.02  | 81       | 69   |
| 18.5                         | M3AA 132 SME | 3GAA 131 317-••E | 2895               | 91.1                          | 92.2        | 92.4                             | 0.89                 | 32.9             | 9.7                             | 61                | 3.2                             | 4.3                             | 0.02559   | 93       | 68   |
| 22 <sup>1)2)</sup>           | M3AA 132 SME | 3GAA 131 008-••E | 2890               | 90.2                          | 91.0        | 90.9                             | 0.85                 | 41.4             | 9.7                             | 72.6              | 3.9                             | 3.8                             | 0.02559   | 91       | 69   |
| 22                           | M3AA 160 MLD | 3GAA 161 034-••G | 2933               | 91.7                          | 92.9        | 92.9                             | 0.91                 | 38               | 8.1                             | 71.6              | 3.2                             | 3.6                             | 0.063   | 123      | 69   |
| 30 <sup>1)2)</sup>           | M3AA 160 MLE | 3GAA 161 035-••G | 2925               | 91.7                          | 93.1        | 93.3                             | 0.91                 | 51.8             | 7.8                             | 97.9              | 3.1                             | 3.4                             | 0.072   | 145      | 69   |
| 30                           | M3AA 180 MLB | 3GAA 181 032-••G | 2950               | 92.8                          | 93.5        | 93.3                             | 0.88                 | 53               | 7.9                             | 97.1              | 2.8                             | 3.3                             | 0.092   | 149      | 69   |
| 45                           | M3AA 200 MLC | 3GAA 201 033-••G | 2957               | 93.3                          | 93.8        | 93.2                             | 0.88                 | 79.1             | 8.1                             | 145               | 3.1                             | 3.3                             | 0.196   | 225      | 72   |
| 55 <sup>1)</sup>             | M3AA 200 MLD | 3GAA 201 034-••G | 2953               | 93.8                          | 94.5        | 94.3                             | 0.89                 | 95               | 7.8                             | 177               | 2.9                             | 3.3                             | 0.217   | 241      | 72   |
| 55                           | M3AA 225 SMB | 3GAA 221 032-••G | 2961               | 93.9                          | 94.3        | 93.6                             | 0.88                 | 96               | 6.5                             | 177               | 2.4                             | 2.5                             | 0.274   | 286      | 74   |
| 75 <sup>1)</sup>             | M3AA 225 SMC | 3GAA 221 033-••G | 2969               | 94.5                          | 94.7        | 94.0                             | 0.84                 | 136              | 7.4                             | 241               | 3.2                             | 3.1                             | 0.309   | 312      | 74   |
| 75                           | M3AA 250 SMB | 3GAA 251 032-••G | 2970               | 94.6                          | 94.9        | 94.4                             | 0.89                 | 128              | 7.6                             | 241               | 2.8                             | 3.1                             | 0.583   | 351      | 75   |
| 80 <sup>1)</sup>             | M3AA 225 SMD | 3GAA 221 034-••G | 2964               | 94.5                          | 94.9        | 94.3                             | 0.87                 | 140              | 7.3                             | 257               | 3.0                             | 2.8                             | 0.329   | 317      | 74   |
| 90 <sup>1)</sup>             | M3AA 250 SMC | 3GAA 251 033-••G | 2971               | 95.0                          | 95.3        | 95.0                             | 0.89                 | 153              | 7.6                             | 289               | 2.5                             | 3.1                             | 0.644   | 386      | 75   |

<sup>1)</sup> Echauffement classe F  
<sup>2)</sup> Classe de rendement IE1

Les deux puces (••) dans le code produit doivent être remplacées par le code du mode de montage et par le code de tension et de fréquence (voir "informations pour commander").

I<sub>s</sub> / I<sub>N</sub> = courant de démarrage  
 C<sub>l</sub> / C<sub>N</sub> = couple à rotor bloqué  
 C<sub>b</sub> / C<sub>N</sub> = couple de décrochage

Valeurs de rendement selon IEC 60034-2-1; 2007

N.B. : les valeurs ne sont pas comparables sans connaître la méthode de mesure.

ABB a calculé les valeurs de rendement selon la méthode indirecte, les pertes supplémentaires étant déterminées par mesure.

# Moteurs Process Performance BT • gamme aluminium

## Caractéristiques techniques des moteurs asynchrones triphasés fermés

IE2

IP 55 - IC 411 - Isolation classe F, échauffement classe B

Classe de rendement IE2 selon IEC 60034-30; 2008

| Puissance kW                             | Type moteur  | Code produit     | Vitesse tr/min                   | Rendement IEC 60034-2-1; 2007 |             |             | Facteur puiss. cos φ | Intensité        |                                 | Couple            |                                 |                                 | Moment d'inertie J = 1/4 GD <sup>2</sup> kgm <sup>2</sup> | Masse kg | Niveau de pression sonore L <sub>PA</sub> dB |
|--|--------------|------------------|----------------------------------|-------------------------------|-------------|-------------|----------------------|------------------|---------------------------------|-------------------|---------------------------------|---------------------------------|---|----------|--|
|  |              |                  |                                  | 100 % charge                  | 75 % charge | 50 % charge |                      | I <sub>N</sub> A | I <sub>s</sub> / I <sub>N</sub> | C <sub>N</sub> Nm | C <sub>1</sub> / C <sub>N</sub> | C <sub>b</sub> / C <sub>N</sub> |   |          |  |
| <b>1500 tr/min = 4 pôles 400 V 50 Hz</b> |              |                  | <b>Série normalisée</b>          |                               |             |             |                      |                  |                                 |                   |                                 |                                 |   |          |  |
| 0.12                                     | M3AA 63 A    | 3GAA 062 311-••C | 1400                             | 65.5                          | 60.4        | 51.7        | 0.57                 | 0.46             | 3.1                             | 0.81              | 2.7                             | 2.8                             | 0.00019   | 4        | 40   |
| 0.18                                     | M3AA 63 B    | 3GAA 062 312-••C | 1380                             | 67.3                          | 63.9        | 56.7        | 0.62                 | 0.62             | 3.1                             | 1.24              | 2.5                             | 2.6                             | 0.00026   | 4.5      | 40   |
| 0.25                                     | M3AA 71 A    | 3GAA 072 311-••E | 1365                             | 65.1                          | 66.0        | 62.7        | 0.76                 | 0.72             | 4.0                             | 1.74              | 2.0                             | 2.1                             | 0.00066   | 5.2      | 45   |
| 0.37                                     | M3AA 71 B    | 3GAA 072 312-••E | 1355                             | 69.7                          | 71.9        | 71.1        | 0.79                 | 0.96             | 3.8                             | 2.6               | 2.0                             | 2.2                             | 0.0008  | 5.9      | 45   |
| 0.55                                     | M3AA 80 A    | 3GAA 082 311-••E | 1375                             | 74.1                          | 75.9        | 75.0        | 0.78                 | 1.37             | 4.5                             | 3.8               | 1.9                             | 2.2                             | 0.0013  | 8.5      | 50   |
| 0.75                                     | M3AA 80 D    | 3GAA 082 314-••E | 1415                             | 79.9                          | 80.4        | 78.6        | 0.75                 | 1.8              | 5.8                             | 5                 | 2.6                             | 2.8                             | 0.0016  | 12       | 50   |
| 1.1                                      | M3AA 90 LB   | 3GAA 092 314-••E | 1435                             | 83.7                          | 84.1        | 83.0        | 0.78                 | 2.4              | 6.6                             | 7.3               | 2.9                             | 3.2                             | 0.0043  | 16       | 50   |
| 1.5                                      | M3AA 90 LD   | 3GAA 092 315-••E | 1435                             | 84.2                          | 84.1        | 81.9        | 0.76                 | 3.3              | 7.0                             | 9.9               | 3.1                             | 3.5                             | 0.0048  | 17       | 50   |
| 2.2                                      | M3AA 100 LC  | 3GAA 102 313-••E | 1450                             | 87.1                          | 86.8        | 84.8        | 0.78                 | 4.6              | 7.3                             | 14.4              | 2.8                             | 3.4                             | 0.009   | 25       | 54   |
| 3  | M3AA 100 LD  | 3GAA 102 314-••E | 1445                             | 85.7                          | 86.1        | 85.1        | 0.79                 | 6.3              | 7.0                             | 19.8              | 2.4                             | 3.0                             | 0.011   | 28       | 63   |
| 4  | M3AA 112 MB  | 3GAA 112 312-••E | 1445                             | 86.7                          | 86.5        | 85.2        | 0.75                 | 8.8              | 7.3                             | 26.4              | 3.1                             | 3.4                             | 0.0126  | 34       | 64   |
| 5.5                                      | M3AA 132 M   | 3GAA 132 312-••E | 1465                             | 89.0                          | 89.8        | 89.1        | 0.79                 | 11.2             | 6.3                             | 35.8              | 1.9                             | 2.6                             | 0.038   | 48       | 66   |
| 7.5                                      | M3AA 132 MA  | 3GAA 132 314-••E | 1460                             | 89.1                          | 89.9        | 89.5        | 0.79                 | 15.3             | 6.4                             | 49                | 1.8                             | 2.6                             | 0.048   | 59       | 63   |
| 11                                       | M3AA 160 MLA | 3GAA 162 031-••G | 1466                             | 90.4                          | 91.6        | 91.3        | 0.84                 | 20.9             | 6.8                             | 71.6              | 2.2                             | 2.8                             | 0.081   | 99       | 62   |
| 15                                       | M3AA 160 MLB | 3GAA 162 032-••G | 1470                             | 91.4                          | 92.4        | 92.2        | 0.83                 | 28.5             | 7.1                             | 97.4              | 2.6                             | 3.0                             | 0.099   | 118      | 62   |
| 18.5                                     | M3AA 180 MLA | 3GAA 182 031-••G | 1477                             | 91.9                          | 92.9        | 92.7        | 0.84                 | 34.5             | 7.2                             | 119               | 2.6                             | 2.9                             | 0.166   | 146      | 62   |
| 22                                       | M3AA 180 MLB | 3GAA 182 032-••G | 1475                             | 92.4                          | 93.3        | 93.2        | 0.84                 | 40.9             | 7.3                             | 142               | 2.6                             | 3.0                             | 0.195   | 163      | 62   |
| 30                                       | M3AA 200 MLA | 3GAA 202 031-••G | 1480                             | 93.2                          | 94.0        | 93.7        | 0.84                 | 55.3             | 7.4                             | 193               | 2.8                             | 3.0                             | 0.309   | 218      | 63   |
| 37                                       | M3AA 225 SMA | 3GAA 222 031-••G | 1479                             | 93.4                          | 93.9        | 93.4        | 0.84                 | 68               | 7.1                             | 238               | 2.6                             | 2.9                             | 0.356   | 240      | 66   |
| 45                                       | M3AA 225 SMB | 3GAA 222 032-••G | 1480                             | 93.9                          | 94.3        | 93.9        | 0.85                 | 81.3             | 7.5                             | 290               | 2.8                             | 3.2                             | 0.44  | 273      | 66   |
| 55                                       | M3AA 250 SMA | 3GAA 252 031-••G | 1480                             | 94.4                          | 95.0        | 94.7        | 0.85                 | 98.9             | 7.0                             | 354               | 2.6                             | 2.9                             | 0.765   | 314      | 67   |
| 75 <sup>1)</sup>                         | M3AA 280 SMA | 3GAA 282 031-••G | 1478                             | 94.3                          | 95.0        | 94.7        | 0.85                 | 135              | 7.1                             | 484               | 2.8                             | 3.0                             | 0.866   | 389      | 67   |
| 90 <sup>1)</sup>                         | M3AA 280 SMB | 3GAA 282 032-••G | 1478                             | 94.7                          | 95.4        | 95.2        | 0.84                 | 163              | 7.7                             | 581               | 3.2                             | 3.4                             | 0.941   | 418      | 67   |
| <b>1500 tr/min = 4 pôles 400 V 50 Hz</b> |              |                  | <b>Série puissance augmentée</b> |                               |             |             |                      |                  |                                 |                   |                                 |                                 |   |          |  |
| 0.55                                     | M3AA 71 C    | 3GAA 072 003-••E | 1375                             | 69.0                          | 69.3        | 68.5        | 0.76                 | 1.51             | 4.2                             | 3.8               | 2.4                             | 2.4                             | 0.0011  | 6.5      | 45   |
| 0.95 <sup>1)2)</sup>                     | M3AA 80 C    | 3GAA 082 003-••E | 1395                             | 76.0                          | 76.9        | 76.3        | 0.80                 | 2.2              | 5.2                             | 6.5               | 2.5                             | 2.6                             | 0.0023  | 10.5     | 50   |
| 1.1 <sup>1)2)</sup>                      | M3AA 80 C    | 3GAA 082 004-••E | 1395                             | 76.7                          | 77.5        | 77.9        | 0.79                 | 2.6              | 5.0                             | 7.5               | 2.5                             | 2.5                             | 0.0023  | 10.5     | 50   |
| 1.85 <sup>1)2)</sup>                     | M3AA 90 L    | 3GAA 092 003-••E | 1390                             | 79.3                          | 78.5        | 78.7        | 0.80                 | 4.2              | 4.5                             | 12.7              | 2.2                             | 2.4                             | 0.0043  | 16       | 50   |
| 2.2 <sup>1)2)</sup>                      | M3AA 90 LB   | 3GAA 092 004-••E | 1390                             | 80.0                          | 80.9        | 79.5        | 0.83                 | 4.7              | 4.5                             | 15.1              | 2.2                             | 2.4                             | 0.0048  | 17       | 50   |
| 4 <sup>1)2)</sup>                        | M3AA 100 LC  | 3GAA 102 003-••E | 1420                             | 83.2                          | 83.3        | 81.7        | 0.82                 | 8.4              | 5.5                             | 26.8              | 2.5                             | 2.8                             | 0.009   | 25       | 60   |
| 5.5 <sup>1)2)</sup>                      | M3AA 112 MB  | 3GAA 112 102-••E | 1420                             | 85.1                          | 85.5        | 84.5        | 0.80                 | 11.6             | 6.0                             | 36.9              | 2.7                             | 3.1                             | 0.0126  | 34       | 64   |
| 9.2 <sup>1)</sup>                        | M3AA 132 MBA | 3GAA 132 004-••E | 1455                             | 89.8                          | 90.5        | 89.5        | 0.84                 | 17.6             | 7.5                             | 60.3              | 2.1                             | 2.8                             | 0.048   | 59       | 59   |
| 11                                       | M3AA 132 SMB | 3GAA 132 315-••E | 1460                             | 90.4                          | 91.0        | 90.1        | 0.79                 | 22.2             | 7.7                             | 71.9              | 2.1                             | 3.1                             | 0.0433  | 83       | 65   |
| 15                                       | M3AA 132 SMD | 3GAA 132 316-••E | 1455                             | 90.6                          | 91.3        | 91.1        | 0.77                 | 31               | 7.1                             | 98.4              | 2.4                             | 2.9                             | 0.0517  | 92       | 67   |
| 18.5 <sup>1)2)</sup>                     | M3AA 132 SMD | 3GAA 132 007-••E | 1445                             | 89.4                          | 90.0        | 89.5        | 0.78                 | 38.2             | 6.7                             | 122               | 2.3                             | 2.6                             | 0.05166   | 92       | 69   |
| 18.5                                     | M3AA 160 MLC | 3GAA 162 033-••G | 1469                             | 91.4                          | 92.5        | 92.3        | 0.84                 | 34.7             | 7.6                             | 120               | 3.0                             | 3.2                             | 0.11  | 127      | 62   |
| 22                                       | M3AA 160 MLD | 3GAA 162 034-••G | 1463                             | 91.6                          | 93.0        | 93.2        | 0.85                 | 40.7             | 6.9                             | 143               | 2.5                             | 2.9                             | 0.125   | 140      | 62   |
| 30 <sup>1)</sup>                         | M3AA 180 MLC | 3GAA 182 033-••G | 1474                             | 92.3                          | 93.5        | 93.5        | 0.83                 | 56.5             | 7.3                             | 194               | 2.7                             | 2.9                             | 0.217   | 177      | 62   |
| 37                                       | M3AA 200 MLB | 3GAA 202 032-••G | 1479                             | 93.4                          | 94.4        | 94.4        | 0.85                 | 67.2             | 7.1                             | 238               | 2.6                             | 2.9                             | 0.343   | 234      | 63   |
| 45 <sup>1)</sup>                         | M3AA 200 MLC | 3GAA 202 033-••G | 1479                             | 93.6                          | 94.4        | 94.2        | 0.83                 | 83.6             | 7.5                             | 290               | 2.9                             | 3.2                             | 0.366   | 246      | 63   |
| 55                                       | M3AA 225 SMC | 3GAA 222 033-••G | 1478                             | 94.0                          | 94.7        | 94.5        | 0.85                 | 99.3             | 7.4                             | 355               | 2.9                             | 3.1                             | 0.474   | 287      | 66   |
| 73 <sup>1)2)</sup>                       | M3AA 225 SMD | 3GAA 222 034-••G | 1474                             | 93.6                          | 94.6        | 94.4        | 0.85                 | 132              | 7.1                             | 472               | 2.9                             | 2.9                             | 0.542   | 314      | 66   |
| 75 <sup>1)</sup>                         | M3AA 250 SMB | 3GAA 252 032-••G | 1478                             | 94.4                          | 95.1        | 94.9        | 0.85                 | 134              | 7.3                             | 484               | 2.8                             | 3.1                             | 0.866   | 350      | 67   |
| 90 <sup>1)</sup>                         | M3AA 250 SMC | 3GAA 252 033-••G | 1478                             | 94.7                          | 95.3        | 95.0        | 0.84                 | 163              | 7.4                             | 581               | 3.1                             | 3.3                             | 0.941   | 377      | 67   |

<sup>1)</sup> Echauffement classe F  
<sup>2)</sup> Classe de rendement IE1

Les deux puces (••) dans le code produit doivent être remplacées par le code du mode de montage et par le code de tension et de fréquence (voir "informations pour commander").

I<sub>s</sub> / I<sub>N</sub> = courant de démarrage  
 C<sub>1</sub> / C<sub>N</sub> = couple à rotor bloqué  
 C<sub>b</sub> / C<sub>N</sub> = couple de décrochage

Valeurs de rendement selon IEC 60034-2-1; 2007

N.B. : les valeurs ne sont pas comparables sans connaître la méthode de mesure.

ABB a calculé les valeurs de rendement selon la méthode indirecte, les pertes supplémentaires étant déterminées par mesure.

Moteurs gamme aluminium

# Moteurs Process Performance BT • gamme aluminium

## Caractéristiques techniques des moteurs asynchrones triphasés fermés

IE2

IP 55 - IC 411 - Isolation classe F, échauffement classe B

Classe de rendement IE2 selon IEC 60034-30; 2008

| Puissance kW                 | Type moteur  | Code produit     | Vitesse tr/min     | Rendement IEC 60034-2-1; 2007 |             |                                  | Facteur puiss. cos φ | Intensité        |                                 | Couple            |                                 |                                 | Moment d'inertie J = 1/4 GD <sup>2</sup> kgm <sup>2</sup> | Masse kg | Niveau de pression sonore L <sub>PA</sub> dB |
|------------------------------|--------------|------------------|--------------------|-------------------------------|-------------|----------------------------------|----------------------|------------------|---------------------------------|-------------------|---------------------------------|---------------------------------|---|----------|--|
|                              |              |                  |                    | 100 % charge                  | 75 % charge | 50 % charge                      |                      | I <sub>N</sub> A | I <sub>s</sub> / I <sub>N</sub> | C <sub>N</sub> Nm | C <sub>l</sub> / C <sub>N</sub> | C <sub>b</sub> / C <sub>N</sub> |   |          |  |
| <b>1000 tr/min = 6 pôles</b> |              |                  | <b>400 V 50 Hz</b> |                               |             | <b>Série normalisée</b>          |                      |                  |                                 |                   |                                 |                                 |   |          |  |
| 0.09                         | M3AA 63 A    | 3GAA 063 311-••C | 910                | 47.1                          | 42.5        | 32.1                             | 0.56                 | 0.49             | 2.1                             | 0.94              | 2.1                             | 2.1                             | 0.0002  | 4        | 38   |
| 0.12                         | M3AA 63 B    | 3GAA 063 312-••C | 910                | 57.5                          | 54.0        | 46.2                             | 0.58                 | 0.51             | 2.1                             | 1.25              | 2.1                             | 2.1                             | 0.00027   | 4.5      | 38   |
| 0.18                         | M3AA 71 A    | 3GAA 073 311-••E | 895                | 60.4                          | 60.0        | 55.0                             | 0.73                 | 0.58             | 3.1                             | 1.92              | 1.9                             | 2.0                             | 0.00092   | 5.5      | 42   |
| 0.25                         | M3AA 71 B    | 3GAA 073 312-••E | 895                | 64.0                          | 63.6        | 59.5                             | 0.71                 | 0.79             | 3.3                             | 2.6               | 2.2                             | 2.2                             | 0.0012  | 6.5      | 42   |
| 0.37                         | M3AA 80 A    | 3GAA 083 311-••E | 910                | 69.9                          | 71.4        | 68.8                             | 0.73                 | 1.04             | 3.6                             | 3.8               | 1.6                             | 2.0                             | 0.002   | 9        | 47   |
| 0.55                         | M3AA 80 B    | 3GAA 083 312-••E | 905                | 72.1                          | 73.4        | 71.2                             | 0.69                 | 1.59             | 3.3                             | 5.8               | 1.8                             | 1.9                             | 0.0026  | 10       | 47   |
| 0.75                         | M3AA 90 LB   | 3GAA 093 313-••E | 930                | 77.6                          | 76.2        | 75.6                             | 0.71                 | 1.96             | 4.0                             | 7.7               | 2.0                             | 2.3                             | 0.0048  | 18       | 44   |
| 1.1                          | M3AA 90 LD   | 3GAA 093 314-••E | 930                | 78.1                          | 78.6        | 76.4                             | 0.66                 | 3                | 4.0                             | 11.2              | 1.9                             | 2.3                             | 0.0056  | 20       | 44   |
| 1.5                          | M3AA 100 LC  | 3GAA 103 312-••E | 945                | 80.3                          | 81.4        | 80.7                             | 0.73                 | 3.6              | 3.9                             | 15.1              | 1.7                             | 2.0                             | 0.009   | 26       | 49   |
| 2.2                          | M3AA 112 MB  | 3GAA 113 312-••E | 940                | 81.8                          | 83.1        | 82.5                             | 0.73                 | 5.3              | 4.4                             | 22.3              | 1.8                             | 2.2                             | 0.01  | 28       | 56   |
| 3                            | M3AA 132 S   | 3GAA 133 311-••E | 960                | 83.3                          | 83.6        | 81.7                             | 0.65                 | 7.9              | 4.3                             | 29.8              | 1.6                             | 2.3                             | 0.031   | 39       | 57   |
| 4                            | M3AA 132 MA  | 3GAA 133 312-••E | 960                | 84.9                          | 85.3        | 83.9                             | 0.68                 | 10               | 4.6                             | 39.7              | 1.5                             | 2.2                             | 0.038   | 46       | 61   |
| 5.5                          | M3AA 132 MC  | 3GAA 133 314-••E | 965                | 86.1                          | 86.1        | 84.3                             | 0.67                 | 13.7             | 6.2                             | 54.4              | 2.5                             | 2.8                             | 0.049   | 59       | 61   |
| 7.5                          | M3AA 160 MLA | 3GAA 163 031-••G | 975                | 88.6                          | 89.9        | 89.7                             | 0.79                 | 15.4             | 7.4                             | 73.4              | 1.7                             | 3.2                             | 0.087   | 98       | 59   |
| 11                           | M3AA 160 MLB | 3GAA 163 032-••G | 972                | 89.3                          | 90.7        | 90.6                             | 0.79                 | 22.5             | 7.5                             | 108               | 1.9                             | 2.9                             | 0.114   | 125      | 59   |
| 15                           | M3AA 180 MLA | 3GAA 183 031-••G | 981                | 90.5                          | 91.4        | 91.0                             | 0.77                 | 31               | 6.5                             | 146               | 1.8                             | 2.8                             | 0.192   | 162      | 59   |
| 18.5                         | M3AA 200 MLA | 3GAA 203 031-••G | 988                | 91.6                          | 92.3        | 91.7                             | 0.80                 | 36.4             | 6.7                             | 178               | 2.3                             | 2.9                             | 0.382   | 196      | 63   |
| 22                           | M3AA 200 MLB | 3GAA 203 032-••G | 987                | 92.0                          | 93.0        | 92.8                             | 0.82                 | 42               | 6.6                             | 212               | 2.2                             | 2.8                             | 0.448   | 218      | 63   |
| 30                           | M3AA 225 SMA | 3GAA 223 031-••G | 986                | 92.7                          | 93.3        | 92.9                             | 0.83                 | 56.2             | 7.0                             | 290               | 2.6                             | 2.9                             | 0.663   | 266      | 63   |
| 37                           | M3AA 250 SMA | 3GAA 253 031-••G | 989                | 93.1                          | 93.8        | 93.4                             | 0.82                 | 69.9             | 6.8                             | 357               | 2.4                             | 2.7                             | 1.13  | 294      | 63   |
| 45 <sup>1)</sup>             | M3AA 280 SMA | 3GAA 283 031-••G | 988                | 93.2                          | 94.0        | 93.9                             | 0.84                 | 82.9             | 6.8                             | 434               | 2.4                             | 2.6                             | 1.369   | 378      | 63   |
| 55 <sup>1)</sup>             | M3AA 280 SMB | 3GAA 283 032-••G | 988                | 93.2                          | 94.1        | 94.0                             | 0.84                 | 101              | 7.1                             | 531               | 2.6                             | 2.8                             | 1.5   | 404      | 63   |
| <b>1000 tr/min = 6 pôles</b> |              |                  | <b>400 V 50 Hz</b> |                               |             | <b>Série puissance augmentée</b> |                      |                  |                                 |                   |                                 |                                 |   |          |  |
| 0.37                         | M3AA 71 C    | 3GAA 073 003-••E | 870                | 61.5                          | 61.2        | 59.0                             | 0.72                 | 1.2              | 3.1                             | 4                 | 2.5                             | 2.4                             | 0.0015  | 7        | 44   |
| 0.75 <sup>1)2)</sup>         | M3AA 80 C    | 3GAA 083 003-••E | 905                | 70.1                          | 70.3        | 69.1                             | 0.76                 | 2                | 3.9                             | 7.9               | 2.5                             | 2.4                             | 0.0031  | 11       | 47   |
| 1.3 <sup>1)2)</sup>          | M3AA 90 LB   | 3GAA 093 003-••E | 910                | 74.4                          | 72.6        | 68.7                             | 0.71                 | 3.5              | 4.0                             | 13.6              | 1.9                             | 2.2                             | 0.0048  | 18       | 44   |
| 2.2 <sup>1)2)</sup>          | M3AA 100 LC  | 3GAA 103 002-••E | 940                | 78.0                          | 74.0        | 71.2                             | 0.71                 | 5.7              | 4.5                             | 22.3              | 1.9                             | 2.3                             | 0.009   | 26       | 49   |
| 3 <sup>1)2)</sup>            | M3AA 112 MB  | 3GAA 113 102-••E | 920                | 79.7                          | 80.5        | 80.3                             | 0.75                 | 7.2              | 3.8                             | 31.1              | 1.9                             | 2.2                             | 0.0126  | 32       | 76   |
| 15 <sup>2)</sup>             | M3AA 160 MLC | 3GAA 163 033-••G | 967                | 88.7                          | 90.5        | 90.5                             | 0.76                 | 32.1             | 6.3                             | 148               | 2.0                             | 2.9                             | 0.131   | 138      | 59   |
| 18.5 <sup>1)2)</sup>         | M3AA 180 MLB | 3GAA 183 032-••G | 970                | 88.8                          | 90.7        | 90.7                             | 0.75                 | 40               | 5.1                             | 182               | 1.6                             | 2.5                             | 0.213   | 175      | 59   |
| 30 <sup>1)</sup>             | M3AA 200 MLC | 3GAA 203 033-••G | 985                | 92.0                          | 93.1        | 92.9                             | 0.83                 | 56.7             | 6.9                             | 290               | 2.3                             | 2.8                             | 0.531   | 245      | 63   |
| 37                           | M3AA 225 SMB | 3GAA 223 034-••G | 985                | 93.1                          | 94.0        | 94.0                             | 0.83                 | 69.1             | 6.6                             | 358               | 2.3                             | 2.6                             | 0.821   | 300      | 63   |
| 45 <sup>1)</sup>             | M3AA 250 SMB | 3GAA 253 032-••G | 989                | 93.4                          | 94.1        | 93.9                             | 0.83                 | 83.7             | 7.0                             | 434               | 2.5                             | 2.7                             | 1.369   | 341      | 63   |
| 45 <sup>1)</sup>             | M3AA 225 SMC | 3GAA 223 033-••G | 984                | 92.7                          | 93.9        | 94.0                             | 0.83                 | 84.4             | 6.4                             | 436               | 2.3                             | 2.6                             | 0.821   | 300      | 63   |
| 55 <sup>1)</sup>             | M3AA 250 SMC | 3GAA 253 033-••G | 988                | 93.2                          | 94.1        | 94.0                             | 0.84                 | 101              | 7.1                             | 531               | 2.6                             | 2.8                             | 1.5   | 367      | 63   |

<sup>1)</sup>Echauffement classe F  
<sup>2)</sup> Classe de rendement IE1

Les deux puces (••) dans le code produit doivent être remplacées par le code du mode de montage et par le code de tension et de fréquence (voir "informations pour commander").

I<sub>s</sub> / I<sub>N</sub> = courant de démarrage  
C<sub>l</sub> / C<sub>N</sub> = couple à rotor bloqué  
C<sub>b</sub> / C<sub>N</sub> = couple de décrochage

Valeurs de rendement selon IEC 60034-2-1; 2007

N.B. : les valeurs ne sont pas comparables sans connaître la méthode de mesure.

ABB a calculé les valeurs de rendement selon la méthode indirecte, les pertes supplémentaires étant déterminées par mesure.

# Moteurs Process Performance BT • gamme aluminium

## Caractéristiques techniques des moteurs asynchrones triphasés fermés

IP 55 - IC 411 - Isolation classe F, échauffement classe B  
 Classe de rendement IE2 selon IEC 60034-30; 2008

| Puissance kW                     | Type moteur  | Code produit     | Vitesse tr/min            | Rendement IEC 60034-2-1; 2007 |             |             | Facteur puiss. cos φ | Intensité        |                                 | Couple            |                                 |                                 | Moment d'inertie J = 1/4 GD <sup>2</sup> kgm <sup>2</sup> | Masse kg | Niveau de pression sonore L <sub>PA</sub> dB |
|----------------------------------|--------------|------------------|---------------------------|-------------------------------|-------------|-------------|----------------------|------------------|---------------------------------|-------------------|---------------------------------|---------------------------------|---|----------|--|
|                                  |              |                  |                           | 100 % charge                  | 75 % charge | 50 % charge |                      | I <sub>N</sub> A | I <sub>s</sub> / I <sub>N</sub> | C <sub>N</sub> Nm | C <sub>1</sub> / C <sub>N</sub> | C <sub>b</sub> / C <sub>N</sub> |   |          |  |
| 750 tr/min = 8 pôles 400 V 50 Hz |              |                  | Série normalisée          |                               |             |             |                      |                  |                                 |                   |                                 |                                 |   |          |  |
| 0.09                             | M3AA 71 A    | 3GAA 074 001-••E | 660                       | 49.4                          | 46.0        | 38.5        | 0.59                 | 0.44             | 2.0                             | 1.3               | 2.4                             | 2.3                             | 0.00092   | 5.5      | 40   |
| 0.12                             | M3AA 71 B    | 3GAA 074 002-••E | 670                       | 51.4                          | 47.5        | 39.9        | 0.56                 | 0.6              | 2.1                             | 1.71              | 2.8                             | 2.4                             | 0.0012  | 6.5      | 43   |
| 0.18                             | M3AA 80 A    | 3GAA 084 001-••E | 685                       | 63.5                          | 62.0        | 56.3        | 0.62                 | 0.65             | 2.8                             | 2.5               | 1.6                             | 2.0                             | 0.0018  | 8.5      | 45   |
| 0.25                             | M3AA 80 B    | 3GAA 084 002-••E | 685                       | 67.1                          | 67.2        | 63.4        | 0.63                 | 0.85             | 2.8                             | 3.4               | 1.4                             | 1.9                             | 0.0024  | 9.5      | 50   |
| 0.37                             | M3AA 90 S    | 3GAA 094 001-••E | 695                       | 59.4                          | 56.3        | 49.1        | 0.54                 | 1.66             | 2.7                             | 5                 | 1.6                             | 2.1                             | 0.0032  | 13       | 52   |
| 0.55                             | M3AA 90 L    | 3GAA 094 002-••E | 660                       | 59.1                          | 59.5        | 55.2        | 0.58                 | 2.3              | 2.1                             | 7.9               | 1.5                             | 1.6                             | 0.0043  | 16       | 52   |
| 0.75                             | M3AA 100 LA  | 3GAA 104 001-••E | 720                       | 70.7                          | 67.1        | 59.9        | 0.47                 | 3.2              | 3.9                             | 9.9               | 2.8                             | 3.6                             | 0.0069  | 20       | 46   |
| 1.1                              | M3AA 100 LB  | 3GAA 104 002-••E | 695                       | 76.0                          | 76.5        | 74.6        | 0.66                 | 3.1              | 3.4                             | 15.1              | 1.7                             | 2.2                             | 0.0082  | 23       | 53   |
| 1.5                              | M3AA 112 M   | 3GAA 114 101-••E | 690                       | 74.4                          | 75.9        | 74.1        | 0.70                 | 4.1              | 3.2                             | 20.7              | 1.4                             | 1.9                             | 0.01  | 28       | 55   |
| 2.2                              | M3AA 132 S   | 3GAA 134 001-••E | 715                       | 82.9                          | 83.0        | 80.8        | 0.62                 | 6.1              | 3.4                             | 29.3              | 1.3                             | 1.9                             | 0.0038  | 46       | 56   |
| 3                                | M3AA 132 M   | 3GAA 134 002-••E | 715                       | 79.9                          | 80.8        | 79.1        | 0.64                 | 8.4              | 3.2                             | 40                | 1.2                             | 1.8                             | 0.0045  | 53       | 58   |
| 4                                | M3AA 160 MLA | 3GAA 164 031-••G | 728                       | 84.1                          | 85.1        | 83.7        | 0.67                 | 10.2             | 5.4                             | 52.4              | 1.5                             | 2.6                             | 0.068   | 84       | 59   |
| 5.5                              | M3AA 160 MLB | 3GAA 164 032-••G | 726                       | 84.7                          | 86.0        | 84.9        | 0.67                 | 13.9             | 5.6                             | 72.3              | 1.4                             | 2.6                             | 0.085   | 98       | 59   |
| 7.5                              | M3AA 160 MLC | 3GAA 164 033-••G | 727                       | 86.1                          | 87.3        | 86.6        | 0.65                 | 19.3             | 4.7                             | 98.5              | 1.5                             | 2.8                             | 0.132   | 137      | 59   |
| 11                               | M3AA 180 MLA | 3GAA 184 031-••G | 731                       | 86.8                          | 88.4        | 87.8        | 0.67                 | 27.3             | 4.4                             | 143               | 1.8                             | 2.6                             | 0.214   | 175      | 59   |
| 15                               | M3AA 200 MLA | 3GAA 204 031-••G | 737                       | 90.2                          | 91.3        | 90.9        | 0.74                 | 32.4             | 5.3                             | 194               | 2.0                             | 2.4                             | 0.45  | 217      | 60   |
| 18.5                             | M3AA 225 SMA | 3GAA 224 031-••G | 739                       | 91.0                          | 92.0        | 91.5        | 0.73                 | 40.1             | 5.2                             | 239               | 2.0                             | 2.3                             | 0.669   | 266      | 63   |
| 22                               | M3AA 225 SMB | 3GAA 224 032-••G | 738                       | 91.6                          | 92.4        | 92.0        | 0.74                 | 46.8             | 5.5                             | 284               | 2.0                             | 2.3                             | 0.722   | 279      | 63   |
| 30                               | M3AA 250 SMA | 3GAA 254 031-••G | 742                       | 92.4                          | 92.9        | 92.3        | 0.71                 | 66               | 5.8                             | 386               | 2.6                             | 2.4                             | 1.404   | 340      | 63   |
| 37                               | M3AA 280 SMA | 3GAA 284 031-••G | 740                       | 92.3                          | 93.0        | 92.7        | 0.74                 | 78.1             | 5.6                             | 477               | 2.4                             | 2.3                             | 1.505   | 403      | 63   |
| 750 tr/min = 8 pôles 400 V 50 Hz |              |                  | Série puissance augmentée |                               |             |             |                      |                  |                                 |                   |                                 |                                 |   |          |  |
| 0.18 <sup>1)</sup>               | M3AA 71 C    | 3GAA 074 003-••E | 660                       | 47.2                          | 44.8        | 45.0        | 0.66                 | 0.83             | 2.2                             | 2.6               | 2.3                             | 2.2                             | 0.0015  | 7        | 40   |
| 0.37 <sup>1)</sup>               | M3AA 80 C    | 3GAA 084 003-••E | 700                       | 57.5                          | 56.0        | 55.0        | 0.62                 | 1.49             | 3.3                             | 5                 | 2.5                             | 2.5                             | 0.0031  | 11       | 45   |
| 0.75 <sup>1)</sup>               | M3AA 90 LB   | 3GAA 094 003-••E | 680                       | 63.1                          | 59.8        | 53.0        | 0.60                 | 2.8              | 3.0                             | 10.5              | 1.8                             | 2.0                             | 0.0048  | 18       | 43   |
| 1.5 <sup>1)</sup>                | M3AA 100 LC  | 3GAA 104 003-••E | 670                       | 70.0                          | 65.2        | 63.8        | 0.70                 | 4.4              | 3.3                             | 21.3              | 1.8                             | 2.2                             | 0.009   | 26       | 46   |
| 2 <sup>1)</sup>                  | M3AA 112 MB  | 3GAA 114 102-••E | 685                       | 73.2                          | 72.5        | 70.0        | 0.69                 | 5.7              | 3.4                             | 27.8              | 2.1                             | 2.3                             | 0.0126  | 32       | 52   |

<sup>1)</sup>Echauffement classe F

Les deux puces (••) dans le code produit doivent être remplacées par le code du mode de montage et par le code de tension et de fréquence (voir "informations pour commander").

I<sub>s</sub> / I<sub>N</sub> = courant de démarrage  
 C<sub>1</sub> / C<sub>N</sub> = couple à rotor bloqué  
 C<sub>b</sub> / C<sub>N</sub> = couple de décrochage

Valeurs de rendement selon IEC 60034-2-1; 2007

N.B. : les valeurs ne sont pas comparables sans connaître la méthode de mesure.

ABB a calculé les valeurs de rendement selon la méthode indirecte, les pertes supplémentaires étant déterminées par mesure.



# Moteurs Process Performance BT • gamme aluminium

## Codes options

| Code                               | Option <sup>1)</sup>   | Hauteur d'axe |    |    |    |     |     |     |     |     |     |     |     |     |
|------------------------------------|--|---------------|----|----|----|-----|-----|-----|-----|-----|-----|-----|-----|-----|
|                                    |  | 63            | 71 | 80 | 90 | 100 | 112 | 132 | 160 | 180 | 200 | 225 | 250 | 280 |
| <b>Équilibrage</b>                 |  |               |    |    |    |     |     |     |     |     |     |     |     |     |
| 417                                | Équilibrage Grade B (IEC 60034-14)<br>N.B. : non disponible pour HA 450, 2 pôles                                     | NA            | NA | NA | P  | P   | P   | P   | R   | R   | R   | R   | R   | R   |
| 423                                | Équilibrage sans clavette  | P             | P  | P  | P  | P   | P   | P   | P   | P   | P   | P   | P   | P   |
| 424                                | Équilibrage clavette entière   | P             | P  | P  | P  | P   | P   | P   | P   | P   | P   | P   | P   | P   |
| <b>Roulements et lubrification</b> |  |               |    |    |    |     |     |     |     |     |     |     |     |     |
| 036                                | Blocage rotor pour le transport  | NA            | NA | NA | M  | M   | M   | M   | M   | M   | M   | M   | M   | M   |
| 037                                | Roulement à rouleaux C.C. ; blocage rotor pour le transport inclus   | NA            | NA | NA | P  | P   | P   | P   | M   | M   | M   | M   | M   | M   |
| 039                                | Graisse basse température)   | M             | M  | M  | M  | M   | M   | M   | NA  | NA  | NA  | NA  | NA  | NA  |
| 040                                | Graisse haute température  | M             | M  | M  | M  | M   | M   | M   | NA  | NA  | NA  | NA  | NA  | NA  |
| 041                                | Roulements avec graisseurs   | NA            | NA | NA | P  | P   | P   | P   | M   | M   | M   | M   | M   | S   |
| 042                                | Point fixe C.C.  | S             | S  | S  | S  | S   | M   | M   | S   | S   | S   | S   | S   | S   |
| 043                                | Prises pour capteur de vibration (SPM)   | NA            | NA | NA | R  | R   | R   | R   | M   | M   | M   | M   | M   | M   |
| 057                                | Roulements 2RS C.C. et C.O.C   | M             | M  | M  | M  | M   | M   | M   | M   | M   | M   | M   | M   | M   |
| 058                                | Roulement à billes à contact oblique C.C., charge sur l'arbre opposé palier ; blocage rotor pour le transport inclus | NA            | NA | NA | M  | M   | M   | M   | M   | M   | M   | M   | M   | M   |
| 059                                | Roulement à billes à contact oblique C.O.C., charge sur l'arbre vers palier ; blocage rotor pour le transport inclus | NA            | NA | NA | M  | M   | M   | M   | M   | M   | M   | M   | M   | M   |
| 188                                | Roulements de la série 63  | NA            | NA | NA | M  | S   | S   | M   | S   | S   | S   | S   | S   | S   |
| 194                                | Roulements 2Z graissés à vie C.C. et C.O.C.  | S             | S  | S  | S  | S   | S   | S   | S   | S   | S   | S   | S   | M   |
| 195                                | Roulements graissés à vie  | S             | S  | S  | S  | S   | S   | S   | S   | S   | S   | S   | S   | NA  |
| 796                                | Graisseurs JIS B 1575 PT 1/8 Type A  | NA            | NA | NA | NA | NA  | NA  | NA  | M   | M   | M   | M   | M   | M   |
| 797                                | Prises pour capteur de vibration (SPM) en acier inoxydable   | NA            | NA | NA | NA | NA  | NA  | NA  | M   | M   | M   | M   | M   | M   |
| 798                                | Graisseurs en acier inoxydable   | NA            | NA | NA | NA | NA  | NA  | NA  | M   | M   | M   | M   | M   | M   |
| <b>Exécutions diverses</b>         |  |               |    |    |    |     |     |     |     |     |     |     |     |     |
| 071                                | Exécution pour tour de refroidissement   | NA            | NA | NA | NA | NA  | R   | R   | P   | P   | P   | P   | P   | P   |
| 142                                | Connexion Manilla de l'enroulement   | P             | P  | P  | P  | P   | P   | P   | P   | P   | P   | P   | P   | P   |
| 178                                | Visserie acier inoxydable / résistance aux acides  | M             | M  | M  | M  | M   | M   | M   | M   | M   | M   | M   | M   | M   |
| 209                                | Tension ou fréquence non standard (bobinage spécial)   | P             | P  | P  | P  | P   | P   | P   | P   | P   | P   | P   | P   | P   |
| 217                                | Flasque C.C. en fonte (sur moteur aluminium)   | NA            | M  | M  | M  | M   | M   | M   | S   | S   | S   | S   | S   | S   |
| 425                                | Protection anticorrosion stator et rotor   | P             | P  | P  | P  | P   | P   | P   | P   | P   | P   | P   | P   | P   |
| 785                                | Tropicalisation renforcée  | NA            | NA | NA | NA | NA  | NA  | NA  | R   | R   | R   | R   | R   | P   |
| <b>Système de refroidissement</b>  |  |               |    |    |    |     |     |     |     |     |     |     |     |     |
| 053                                | Capot ventilateur métallique   | S             | M  | M  | M  | M   | M   | M   | S   | S   | S   | S   | S   | S   |
| 068                                | Ventilateur métallique (alliage léger) : obligatoire pour températures ambiantes ≥ 60°C                              | R             | M  | M  | M  | M   | M   | M   | M   | M   | M   | M   | M   | M   |
| 075                                | Mode de refroidissement IC 418 (sans ventilateur)  | R             | R  | R  | P  | P   | P   | P   | M   | M   | M   | M   | M   | M   |
| 183                                | Ventilation forcée (ventilateur axial, C.O.C)  | NA            | M  | M  | M  | M   | M   | P   | M   | M   | M   | M   | M   | M   |
| 189                                | Ventilation forcée, IP44, 400 V, 50 Hz (ventilateur axial, C.O.C)  | NA            | NA | NA | NA | NA  | NA  | NA  | M   | M   | M   | M   | M   | M   |
| 794                                | Ventilateur pour niveau de bruit réduit (ventilateur 4 pôles)  | NA            | NA | NA | NA | NA  | NA  | NA  | R   | R   | R   | R   | R   | R   |
| <b>Accouplement</b>                |  |               |    |    |    |     |     |     |     |     |     |     |     |     |
| 035                                | Montage demi-accouplement fourni par le client (alésage fini et équilibré)   | NA            | NA | NA | NA | NA  | NA  | NA  | NA  | NA  | NA  | NA  | NA  | R   |
| <b>Schéma d'encombrement</b>       |  |               |    |    |    |     |     |     |     |     |     |     |     |     |
| 141                                | Schéma d'encombrement contractuel  | R             | R  | R  | R  | R   | R   | R   | M   | M   | M   | M   | M   | M   |

<sup>1)</sup> Certaines options sont incompatibles entre elles.

S = Inclus en standard  
P = Commande spécifique en fabrication uniquement  
M = Avec modification d'un moteur en stock ou par commande spécifique en fabrication, le nombre par commande peut être limité  
R = Sur demande  
NA = Non réalisable



| Code   | Option <sup>1)</sup>   | Hauteur d'axe |    |    |    |     |     |     |     |     |     |     |     |     |
|--|--|---------------|----|----|----|-----|-----|-----|-----|-----|-----|-----|-----|-----|
|  |  | 63            | 71 | 80 | 90 | 100 | 112 | 132 | 160 | 180 | 200 | 225 | 250 | 280 |
| <b>Trous de purge</b>  |  |               |    |    |    |     |     |     |     |     |     |     |     |     |
| 065  | Trous de purge existants obturés   | M             | M  | M  | M  | M   | M   | M   | M   | M   | M   | M   | M   | M   |
| <b>Bornes de masse</b>   |  |               |    |    |    |     |     |     |     |     |     |     |     |     |
| 067  | Borne de masse externe   | M             | M  | M  | M  | M   | M   | M   | M   | M   | M   | M   | M   | M   |
| <b>Zones à risque</b>  |  |               |    |    |    |     |     |     |     |     |     |     |     |     |
| Cf. catalogue «Moteurs Sécurité BT» pour des informations détaillées |  |               |    |    |    |     |     |     |     |     |     |     |     |     |
| <b>Résistances de réchauffage</b>                                    |  |               |    |    |    |     |     |     |     |     |     |     |     |     |
| 450  | Résistance de réchauffage, 100-120V  | M             | M  | M  | M  | M   | M   | M   | M   | M   | M   | M   | M   | M   |
| 451  | Résistance de réchauffage, 200-240V  | M             | M  | M  | M  | M   | M   | M   | M   | M   | M   | M   | M   | M   |
| <b>Système d'isolation</b>   |  |               |    |    |    |     |     |     |     |     |     |     |     |     |
| 014  | Isolation classe H des bobinages   | NA            | NA | NA | P  | P   | P   | P   | P   | P   | P   | P   | P   | P   |
| 405  | Isolation spéciale des bobinages pour alimentation par variateur de fréquence, tension nominale > 500 V                | R             | R  | R  | P  | P   | P   | P   | P   | P   | P   | P   | P   | P   |
| 406  | Bobinage spécial pour tension d'alimentation > 690 ≤ 1000 V  | NA            | NA | NA | NA | NA  | NA  | NA  | NA  | NA  | P   | P   | P   | P   |
| <b>Exécution Marine</b>  |  |               |    |    |    |     |     |     |     |     |     |     |     |     |
| sur consultation auprès d'ABB  |  |               |    |    |    |     |     |     |     |     |     |     |     |     |
| <b>Formes de montage</b>   |  |               |    |    |    |     |     |     |     |     |     |     |     |     |
| 007  | IM 3001 à bride, (normalisée IEC), à partir de IM 1001 (B5 à partir de B3 en stock)                                    | NA            | NA | NA | NA | NA  | NA  | NA  | M   | M   | M   | M   | M   | M   |
| 008  | IM 2101 à pattes/bride trous taraudés (normalisée IEC), à partir de IM 1001 (B34 à partir de B3 en stock)              | M             | M  | M  | M  | M   | M   | M   | M   | NA  | NA  | NA  | NA  | NA  |
| 009  | IM 2001 à pattes/bride trous lisses (normalisée IEC), à partir de IM 1001 (B35 à partir de B3 en stock)                | M             | M  | M  | M  | M   | M   | M   | M   | M   | M   | M   | M   | M   |
| 047  | IM 3601 à bride trous taraudés (normalisée IEC), à partir de IM 3001 (B14 à partir de B5 en stock)                     | M             | M  | M  | M  | M   | M   | M   | M   | NA  | NA  | NA  | NA  | NA  |
| 048  | IM 3001 à bride, (normalisée IEC), à partir de IM 3601 (B5 à partir de B14 en stock).                                  | M             | M  | M  | M  | M   | M   | M   | NA  | NA  | NA  | NA  | NA  | NA  |
| 066  | Modification pour position de montage différente de IM B3 (1001), IM B5 (3001), B14 (3601), IM B35 (2001) & B34 (2101) | NA            | M  | M  | M  | M   | M   | M   | M   | M   | M   | M   | M   | M   |
| 078  | (IM 3601) à bride, bride C DIN   | NA            | NA | NA | R  | NA  | NA  | NA  | NA  | NA  | NA  | NA  | NA  | NA  |
| 116  | Bride spéciale   | R             | R  | R  | R  | R   | R   | R   | R   | R   | R   | R   | R   | R   |
| 200  | Support anneau de bride  | NA            | M  | M  | M  | M   | M   | M   | NA  | NA  | NA  | NA  | NA  | NA  |
| 218  | Anneau de bride FT 85  | NA            | M  | M  | M  | NA  | NA  | NA  | NA  | NA  | NA  | NA  | NA  | NA  |
| 219  | Anneau de bride FT 100   | NA            | M  | M  | M  | NA  | NA  | NA  | NA  | NA  | NA  | NA  | NA  | NA  |
| 220  | Anneau de bride FF 100   | NA            | M  | M  | M  | NA  | NA  | NA  | NA  | NA  | NA  | NA  | NA  | NA  |
| 223  | Anneau de bride FF 115   | NA            | M  | M  | M  | NA  | NA  | NA  | NA  | NA  | NA  | NA  | NA  | NA  |
| 224  | Anneau de bride FT 115   | NA            | M  | M  | M  | M   | M   | NA  | NA  | NA  | NA  | NA  | NA  | NA  |
| 226  | Anneau de bride FF 130   | NA            | M  | M  | M  | M   | M   | NA  | NA  | NA  | NA  | NA  | NA  | NA  |
| 227  | Anneau de bride FT 130   | NA            | M  | M  | M  | M   | M   | NA  | NA  | NA  | NA  | NA  | NA  | NA  |
| 229  | Bride FT 130   | NA            | NA | NA | NA | M   | M   | NA  | NA  | NA  | NA  | NA  | NA  | NA  |
| 233  | Anneau de bride FF 165   | NA            | M  | M  | M  | M   | M   | NA  | NA  | NA  | NA  | NA  | NA  | NA  |
| 234  | Anneau de bride FT 165   | NA            | M  | M  | M  | M   | M   | NA  | NA  | NA  | NA  | NA  | NA  | NA  |
| 235  | Bride FF 165   | NA            | NA | NA | M  | NA  | NA  | NA  | NA  | NA  | NA  | NA  | NA  | NA  |
| 236  | Bride FT 165   | NA            | NA | NA | NA | NA  | NA  | M   | NA  | NA  | NA  | NA  | NA  | NA  |
| 243  | Anneau de bride FF 215   | NA            | NA | NA | NA | M   | M   | M   | NA  | NA  | NA  | NA  | NA  | NA  |
| 244  | Anneau de bride FT 215   | NA            | NA | NA | NA | M   | M   | M   | NA  | NA  | NA  | NA  | NA  | NA  |
| 245  | Bride FF 215   | NA            | NA | NA | NA | M   | M   | NA  | NA  | NA  | NA  | NA  | NA  | NA  |
| 253  | Anneau de bride FF 265   | NA            | NA | NA | NA | NA  | NA  | M   | NA  | NA  | NA  | NA  | NA  | NA  |

<sup>1)</sup> Certaines options sont incompatibles entre elles.

S = Inclus en standard  
P = Commande spécifique en fabrication uniquement  
M = Avec modification d'un moteur en stock ou par commande spécifique en fabrication, le nombre par commande peut être limité  
R = Sur demande  
NA = Non réalisable

| Code | Option <sup>1)</sup>   | Hauteur d'axe |    |    |    |     |     |     |     |     |     |     |     |     |
|------|--|---------------|----|----|----|-----|-----|-----|-----|-----|-----|-----|-----|-----|
|      |  | 63            | 71 | 80 | 90 | 100 | 112 | 132 | 160 | 180 | 200 | 225 | 250 | 280 |
| 254  | Anneau de bride FT 265   | NA            | NA | NA | NA | NA  | NA  | M   | NA  | NA  | NA  | NA  | NA  | NA  |
| 255  | Bride FF 265   | NA            | NA | NA | NA | NA  | NA  | M   | NA  | NA  | NA  | NA  | NA  | NA  |
| 260  | Bride FT 115   | NA            | NA | NA | M  | NA  | NA  | NA  | NA  | NA  | NA  | NA  | NA  | NA  |
| 306  | IM 1001 à pattes à partir de IM 3601 (B3 à partir de B14 en stock)   | NA            | NA | NA | NA | NA  | NA  | M   | NA  | NA  | NA  | NA  | NA  | NA  |
| 307  | IM 2101 à pattes/bride trous taraudés (normalisée IEC), à partir de IM 3601 (B34 à partir de B14 en stock) | NA            | NA | NA | NA | NA  | NA  | M   | NA  | NA  | NA  | NA  | NA  | NA  |
| 308  | IM 2001 à pattes/bride trous lisses (normalisée IEC), à partir de IM 3601 (B35 à partir de B14 en stock)   | NA            | NA | NA | NA | NA  | NA  | M   | NA  | NA  | NA  | NA  | NA  | NA  |
| 309  | IM 1001 à pattes à partir de IM 3001 (B3 à partir de B5 en stock)  | NA            | NA | NA | NA | NA  | NA  | M   | NA  | NA  | NA  | NA  | NA  | NA  |
| 310  | IM 2101 à pattes/bride trous taraudés (normalisée IEC), à partir de IM 3001 (B34 à partir de B5 en stock)  | NA            | NA | NA | NA | NA  | NA  | M   | NA  | NA  | NA  | NA  | NA  | NA  |
| 311  | IM 2001 à pattes/bride trous lisses (normalisée IEC), à partir de IM 3001 (B35 à partir de B5 en stock)    | NA            | NA | NA | NA | NA  | NA  | M   | NA  | NA  | NA  | NA  | NA  | NA  |
| 312  | IM 1001 à pattes à partir de IM 2101 (B3 à partir de B34 en stock)   | NA            | NA | NA | NA | NA  | NA  | M   | NA  | NA  | NA  | NA  | NA  | NA  |
| 315  | IM 2001 à pattes/bride trous lisses (normalisée IEC), à partir de IM 2101 (B35 à partir de B34 en stock)   | NA            | NA | NA | NA | NA  | NA  | M   | NA  | NA  | NA  | NA  | NA  | NA  |
| 316  | IM 1001 à pattes à partir de IM 2001 (B3 à partir de B35 en stock)   | NA            | NA | NA | NA | NA  | NA  | M   | NA  | NA  | NA  | NA  | NA  | NA  |
| 319  | IM 2101 à pattes/bride trous taraudés (normalisée IEC), à partir de IM 2001 (B34 à partir de B35 en stock) | NA            | NA | NA | NA | NA  | NA  | M   | NA  | NA  | NA  | NA  | NA  | NA  |

#### Peinture

|     |   |     |    |    |   |   |   |   |    |    |    |    |    |    |
|-----|---|-----|----|----|---|---|---|---|----|----|----|----|----|----|
| 114 | Peinture de couleur spéciale, nuance AFNOR (RAL à indiquer) | M/P | M  | M  | M | M | M | M | M  | M  | M  | M  | M  | M  |
| 168 | Couche primaire uniquement                                  | NA  | NA | NA | P | P | P | P | NA | NA | NA | NA | NA | NA |
| 179 | Peinture aux spécifications spéciales                       | R   | R  | R  | R | R | R | R | R  | R  | R  | R  | R  | R  |

#### Protection

|     |  |    |    |    |   |   |   |   |    |    |    |    |    |    |
|-----|--|----|----|----|---|---|---|---|----|----|----|----|----|----|
| 005 | Capot de protection métallique pour marche verticale bout d'arbre vers le bas              | M  | M  | M  | M | M | M | M | M  | M  | M  | M  | M  | M  |
| 072 | Etanchéité par joint radial C.C.   | NA | M  | M  | M | M | M | M | M  | M  | M  | M  | M  | M  |
| 158 | Degré de protection IP 65  | M  | M  | M  | M | M | M | M | M  | M  | M  | M  | M  | M  |
| 211 | Protection contre les intempéries, IP xx W   | NA | NA | NA | P | P | P | P | M  | M  | M  | M  | M  | M  |
| 403 | Degré de protection IP 56  | M  | M  | M  | M | M | M | M | M  | M  | M  | M  | M  | M  |
| 404 | Degré de protection IP 56, sans ventilateur ni capot de ventilateur. Puissance sur demande | NA | NA | NA | P | P | P | P | NA | NA | NA | NA | NA | NA |
| 784 | Etanchéité par joint Gamma C.C.  | NA | M  | M  | M | M | M | M | M  | M  | M  | M  | M  | M  |

#### Plaques signalétiques

|     |   |    |    |    |   |   |   |   |    |    |    |    |    |    |
|-----|---|----|----|----|---|---|---|---|----|----|----|----|----|----|
| 002 | Retimbrage pour tension, fréquence et puissance, service continu ; toutes les valeurs doivent être spécifiées à la commande.                  | M  | M  | M  | M | M | M | M | M  | M  | M  | M  | M  | M  |
| 003 | Numéro de série individuel  | M  | S  | S  | S | S | S | S | S  | S  | S  | S  | S  | S  |
| 004 | Texte ajouté sur plaque signalétique standard (maxi 12 caractères sur ligne libre)  | NA | NA | NA | M | M | M | M | M  | M  | M  | M  | M  | M  |
| 095 | Retimbrage pour puissance (tension et fréquence conservées), service intermittent ; toutes les valeurs doivent être spécifiées à la commande. | M  | M  | M  | M | M | M | M | M  | M  | M  | M  | M  | M  |
| 098 | Plaque signalétique en acier inoxydable   | M  | M  | M  | M | M | M | M | M  | M  | M  | M  | M  | M  |
| 135 | Montage plaque d'identification supplémentaire, inox  | NA | NA | NA | M | M | M | M | NA | NA | NA | NA | NA | NA |
| 138 | Montage plaque d'identification supplémentaire, aluminium   | M  | M  | M  | M | M | M | M | M  | M  | M  | M  | M  | M  |
| 139 | Plaque d'identification supplémentaire livrée non montée  | P  | M  | M  | M | M | M | M | M  | M  | M  | M  | M  | M  |
| 160 | Fixation plaque signalétique supplémentaire   | NA | NA | NA | M | M | M | M | M  | M  | M  | M  | M  | M  |

<sup>1)</sup> Certaines options sont incompatibles entre elles.

S = Inclus en standard  
P = Commande spécifique en fabrication uniquement  
M = Avec modification d'un moteur en stock ou par commande spécifique en fabrication, le nombre par commande peut être limité  
R = Sur demande  
NA = Non réalisable

| Code  | Option <sup>1)</sup>  | Hauteur d'axe |    |    |    |     |     |     |     |     |     |     |     |     |
|---|---|---------------|----|----|----|-----|-----|-----|-----|-----|-----|-----|-----|-----|
|   |   | 63            | 71 | 80 | 90 | 100 | 112 | 132 | 160 | 180 | 200 | 225 | 250 | 280 |
| 161   | Plaque signalétique supplémentaire non montée   | M             | M  | M  | M  | M   | M   | M   | M   | M   | M   | M   | M   | M   |
| 163   | Plaque signalétique variateur de fréquence supplémentaire ; toutes les valeurs doivent être spécifiées à la commande.             | R             | R  | R  | R  | R   | R   | R   | M   | M   | M   | M   | M   | M   |
| 198   | Plaque signalétique en aluminium  | S             | S  | S  | S  | S   | S   | M   | S   | S   | S   | S   | S   | S   |
| <b>Arbre et rotor</b>                         |   |               |    |    |    |     |     |     |     |     |     |     |     |     |
| 069   | Arbre à deux bouts selon catalogue, en matière standard   | NA            | NA | NA | P  | P   | P   | P   | P   | P   | P   | P   | P   | P   |
| 070   | Un ou deux bouts d'arbre spéciaux, en matière standard  | NA            | NA | NA | P  | P   | P   | R   | R   | R   | R   | R   | R   | R   |
| 131   | Moteur fourni avec demi-clavette (clavette inférieure au diamètre de l'arbre)   | NA            | NA | NA | NA | NA  | NA  | NA  | M   | M   | M   | M   | M   | M   |
| 155   | Bout d'arbre cylindrique, C.C., sans rainure de clavette  | NA            | NA | NA | R  | R   | R   | R   | NA  | NA  | NA  | NA  | NA  | NA  |
| 165   | Bout d'arbre avec rainure de clavette débouchante   | NA            | NA | NA | NA | NA  | NA  | NA  | P   | P   | P   | P   | P   | P   |
| 410   | Arbre en acier inoxydable/résistant aux acides (exécution standard ou non standard)   | NA            | NA | NA | P  | P   | P   | P   | P   | P   | P   | P   | P   | P   |
| <b>Normes et réglementations</b>              |   |               |    |    |    |     |     |     |     |     |     |     |     |     |
| 010   | Exécution suivant normes CSA avec certificat  | P             | P  | P  | P  | P   | P   | NA  | M   | M   | M   | M   | M   | M   |
| 011   | Exécution rendement énergétique suivant normes CSA (code 010 inclus)  | NA            | NA | NA | NA | NA  | NA  | NA  | M   | M   | M   | M   | M   | M   |
| 500   | Exécution label de rendement énergétique Corée  | NA            | NA | NA | NA | NA  | NA  | NA  | R   | R   | R   | R   | R   | R   |
| 540   | Exécution label de rendement énergétique Chine  | NA            | NA | NA | NA | NA  | NA  | NA  | R   | R   | R   | R   | R   | R   |
| 778   | Certification export/import GOST R (Russie)   | NA            | NA | NA | NA | NA  | NA  | NA  | M   | M   | M   | M   | M   | M   |
| 779   | Certification export/import SASO (Arabie Saoudite)  | NA            | NA | NA | NA | NA  | NA  | NA  | M   | M   | M   | M   | M   | M   |
| <b>Sondes thermiques dans bobinage stator</b> |   |               |    |    |    |     |     |     |     |     |     |     |     |     |
| 120   | Sondes KTY 84-130 (1/phase) dans bobinage stator  | NA            | NA | NA | NA | NA  | NA  | NA  | R   | R   | R   | R   | R   | R   |
| 121   | Sondes bilame à ouverture (3 en série), 130 °C, dans bobinage stator  | M             | M  | M  | M  | M   | M   | M   | M   | M   | M   | M   | M   | M   |
| 122   | Sondes bilame à ouverture (3 en série), 150 °C, dans bobinage stator  | M             | M  | M  | M  | M   | M   | M   | M   | M   | M   | M   | M   | M   |
| 123   | Sondes bilame à ouverture (3 en série), 170 °C, dans bobinage stator  | M             | M  | M  | M  | M   | M   | M   | M   | M   | M   | M   | M   | M   |
| 124   | Sondes bilame à ouverture (3 en série), 140 °C, dans bobinage stator  | NA            | NA | NA | NA | NA  | NA  | NA  | M   | M   | M   | M   | M   | M   |
| 125   | Sondes bilame à ouverture (2x3 en série), 150 °C, dans bobinage stator  | NA            | NA | NA | M  | M   | M   | M   | M   | M   | M   | M   | M   | M   |
| 127   | Sondes bilame à ouverture (3 en série, 130 °C et 3 en série, 150 °C) ; dans bobinage stator                                       | NA            | NA | NA | M  | M   | M   | M   | M   | M   | M   | M   | M   | M   |
| 321   | Sondes bilame à fermeture (3 en parallèle), 130 °C, dans bobinage stator  | M             | M  | M  | M  | M   | M   | M   | NA  | NA  | NA  | NA  | NA  | NA  |
| 322   | Sondes bilame à fermeture (3 en parallèle), 150 °C, dans bobinage stator  | M             | M  | M  | M  | M   | M   | M   | NA  | NA  | NA  | NA  | NA  | NA  |
| 323   | Sondes bilame à fermeture (3 en parallèle), 170 °C, dans bobinage stator  | NA            | NA | NA | P  | P   | P   | P   | NA  | NA  | NA  | NA  | NA  | NA  |
| 325   | Sondes bilame à fermeture, (2x3 en parallèle), 150 °C, dans bobinage stator   | NA            | NA | NA | P  | P   | M   | M   | NA  | NA  | NA  | NA  | NA  | NA  |
| 327   | Sondes bilame à fermeture, (3 en parallèle, 130 °C & 3 en parallèle, 150 °C), dans bobinage stator                                | NA            | NA | NA | P  | P   | M   | M   | NA  | NA  | NA  | NA  | NA  | NA  |
| 435   | Sondes PTC (3 en série), 130 °C, dans bobinage stator ; uniquement sur commande spécifique en fabrication pour moteurs bi-vitesse | M             | M  | M  | M  | M   | M   | M   | M   | M   | M   | M   | M   | M   |
| 436   | Sondes PTC (3 en série), 150 °C, dans bobinage stator   | M             | M  | M  | M  | M   | M   | M   | S   | S   | S   | S   | S   | S   |
| 437   | Sondes PTC (3 en série), 170 °C, dans bobinage stator ; uniquement sur commande spécifique en fabrication pour moteurs bi-vitesse | M             | M  | M  | M  | M   | M   | M   | M   | M   | M   | M   | M   | M   |

<sup>1)</sup> Certaines options sont incompatibles entre elles.

S = Inclus en standard

P = Commande spécifique en fabrication uniquement

M = Avec modification d'un moteur en stock ou par commande spécifique en fabrication, le nombre par commande peut être limité

R = Sur demande

NA = Non réalisable

| Code                  | Option <sup>1)</sup>   | Hauteur d'axe |    |    |    |     |     |     |     |     |     |     |     |     |
|-----------------------|--|---------------|----|----|----|-----|-----|-----|-----|-----|-----|-----|-----|-----|
|                       |  | 63            | 71 | 80 | 90 | 100 | 112 | 132 | 160 | 180 | 200 | 225 | 250 | 280 |
| 439                   | Sondes PTC (2x3 en série), 150 °C, dans bobinage stator ; uniquement sur commande spécifique en fabrication pour moteurs bi-vitesse                    | NA            | NA | NA | M  | M   | M   | M   | M   | M   | M   | M   | M   | M   |
| 440                   | Sondes PTC (3 en série, 110 °C & 3 en série, 130 °C), dans bobinage stator   | NA            | NA | NA | P  | P   | P   | P   | NA  | NA  | NA  | NA  | NA  | NA  |
| 441                   | Sondes PTC (3 en série, 130 °C et 3 en série, 150 °C, dans bobinage stator ; uniquement sur commande spécifique en fabrication pour moteurs bi-vitesse | NA            | NA | NA | M  | M   | M   | M   | M   | M   | M   | M   | M   | M   |
| 442                   | Sondes PTC (3 en série, 150 °C et 3 en série, 170 °C, dans bobinage stator ; uniquement sur commande spécifique en fabrication pour moteurs bi-vitesse | NA            | NA | NA | P  | P   | M   | M   | M   | M   | M   | M   | M   | M   |
| 445                   | Sondes PT100 (1/phase) dans bobinage stator (2 fils)   | NA            | NA | NA | R  | P   | P   | P   | M   | M   | M   | M   | M   | M   |
| 446                   | Sondes PT100 (2/phase) dans bobinage stator (2 fils)   | NA            | NA | NA | R  | R   | R   | R   | M   | M   | M   | M   | M   | M   |
| <b>Boîte à bornes</b> |  |               |    |    |    |     |     |     |     |     |     |     |     |     |
| 015                   | Moteur en couplage Δ ; uniquement moteur monovitesse   | M             | M  | M  | M  | M   | M   | M   | M   | M   | M   | M   | M   | M   |
| 016                   | 9 bornes dans boîte à bornes   | NA            | NA | NA | P  | P   | P   | P   | NA  | NA  | NA  | NA  | NA  | NA  |
| 017                   | Moteur en couplage Y ; uniquement moteur monovitesse   | M             | M  | M  | M  | M   | M   | M   | M   | M   | M   | M   | M   | M   |
| 019                   | Boîte à bornes de taille supérieure au format standard   | NA            | NA | NA | NA | NA  | NA  | NA  | R   | R   | M   | M   | M   | M   |
| 021                   | Boîte à bornes sur le côté gauche (vue C.C.)   | NA            | NA | NA | NA | NA  | NA  | NA  | NA  | NA  | P   | P   | P   | P   |
| 136                   | Sortie de câble, boîte à bornes standard   | NA            | NA | NA | P  | P   | P   | P   | R   | R   | R   | R   | R   | NA  |
| 137                   | Sortie de câble, boîte à bornes basse, "câble souple"  | NA            | NA | NA | P  | P   | P   | P   | R   | R   | R   | R   | R   | NA  |
| 180                   | Boîte à bornes sur le côté droit (vue C.C.)  | NA            | NA | NA | NA | NA  | NA  | NA  | NA  | NA  | P   | P   | P   | P   |
| 230                   | Presse-étoupes standards (métal)   | NA            | M  | M  | M  | M   | M   | M   | M   | M   | M   | M   | M   | M   |
| 375                   | Presse-étoupes standard (plastique)  | NA            | M  | M  | M  | M   | M   | M   | NA  | NA  | NA  | NA  | NA  | NA  |
| 376                   | Deux presse-étoupes standards (plastique)  | NA            | M  | M  | M  | M   | M   | M   | NA  | NA  | NA  | NA  | NA  | NA  |
| 418                   | Boîte à bornes séparée pour auxiliaires, matière standard  | NA            | NA | NA | NA | R   | R   | R   | M   | M   | M   | M   | M   | M   |
| 467                   | Boîte à bornes plus basse que format standard ; câble de 2 m inclus  | NA            | NA | NA | NA | NA  | NA  | NA  | P   | P   | P   | P   | P   | P   |
| 729                   | Plaque d'entrée de câble non percée en aluminium pour presse-étoupes   | NA            | NA | NA | NA | NA  | NA  | NA  | NA  | NA  | M   | M   | M   | M   |
| 731                   | Deux presse-étoupes standards  | NA            | M  | M  | M  | M   | M   | M   | M   | M   | M   | M   | M   | M   |
| 740                   | Exécution pour presse-étoupes au pas PG  | NA            | NA | NA | NA | NA  | NA  | NA  | R   | R   | R   | R   | R   | NA  |
| <b>Essais</b>         |  |               |    |    |    |     |     |     |     |     |     |     |     |     |
| 140                   | Confirmation d'essais  | NA            | NA | NA | NA | NA  | NA  | NA  | M   | M   | M   | M   | M   | M   |
| 145                   | Certificat d'essai de type sur moteur identique ; 400 V 50 Hz  | M             | M  | M  | M  | M   | M   | M   | M   | M   | M   | M   | M   | M   |
| 146                   | Certificat d'essai de type sur un moteur de la commande  | NA            | NA | NA | M  | M   | M   | M   | M   | M   | M   | M   | M   | M   |
| 147                   | Certificat d'essai de type sur un moteur de la commande, essai en présence du client   | NA            | NA | NA | M  | M   | M   | M   | M   | M   | M   | M   | M   | M   |
| 148                   | Certificat d'essais de fin de chaîne   | M             | M  | M  | M  | M   | M   | M   | M   | M   | M   | M   | M   | M   |
| 149                   | Essai spécifique à préciser par le client  | R             | R  | R  | R  | R   | R   | R   | R   | R   | R   | R   | R   | R   |
| 153                   | Essais réduits pour organisme d'agrément   | NA            | M  | M  | M  | M   | M   | M   | M   | M   | M   | M   | M   | M   |
| 221                   | Essai de type et essai en charge multipoint avec certificat sur un moteur de la commande   | NA            | NA | NA | P  | P   | P   | P   | M   | M   | M   | M   | M   | M   |
| 222                   | Courbe couple/vitesse, essai de type et essai en charge multipoint avec certificat sur un moteur de la commande  | NA            | NA | NA | P  | P   | P   | P   | M   | M   | M   | M   | M   | M   |
| 760                   | Essai vibratoire   | NA            | NA | NA | P  | P   | P   | P   | M   | M   | M   | M   | M   | M   |
| 762                   | Essai du niveau de bruit sur un moteur de la commande  | M             | M  | M  | M  | M   | M   | M   | M   | M   | M   | M   | M   | M   |

<sup>1)</sup> Certaines options sont incompatibles entre elles.

S = Inclus en standard  
P = Commande spécifique en fabrication uniquement  
M = Avec modification d'un moteur en stock ou par commande spécifique en fabrication, le nombre par commande peut être limité  
R = Sur demande  
NA = Non réalisable

| Code                                | Option <sup>1)</sup>   | Hauteur d'axe |    |    |    |     |     |     |     |     |     |     |     |     |
|-------------------------------------|--|---------------|----|----|----|-----|-----|-----|-----|-----|-----|-----|-----|-----|
|                                     |  | 63            | 71 | 80 | 90 | 100 | 112 | 132 | 160 | 180 | 200 | 225 | 250 | 280 |
| <b>Commande en vitesse variable</b> |  |               |    |    |    |     |     |     |     |     |     |     |     |     |
| 470                                 | Moteur préparé pour codeur à impulsions à arbre creux (équivalent Leine&Linde)   | R             | R  | R  | R  | R   | R   | R   | M   | M   | M   | M   | M   | M   |
| 472                                 | Codeur à impulsions 1024 points (L&L 861007455-1024)   | R             | R  | R  | R  | R   | R   | P   | M   | M   | M   | M   | M   | M   |
| 473                                 | Codeur à impulsions 2048 points (L&L 861007455-2048)   | R             | R  | R  | R  | R   | R   | P   | M   | M   | M   | M   | M   | M   |
| 474                                 | Ventilation forcée (ventilateur axial, C.O.C.) et moteur préparé pour codeur à impulsions à arbre creux (équivalent L&L) | R             | R  | R  | R  | R   | R   | R   | M   | M   | M   | M   | M   | M   |
| 476                                 | Ventilation forcée (ventilateur axial, C.O.C.) et codeur à impulsions 1024 points (L&L 861007455-1024)                   | R             | R  | R  | R  | R   | R   | R   | M   | M   | M   | M   | M   | M   |
| 477                                 | Ventilation forcée (ventilateur axial, C.O.C.) et codeur à impulsions 2048 points (L&L 861007455-2048)                   | R             | R  | R  | R  | R   | R   | R   | M   | M   | M   | M   | M   | M   |
| 570                                 | Moteur préparé pour codeur à impulsions à arbre creux (L&L 503)  | NA            | NA | NA | NA | NA  | NA  | NA  | M   | M   | M   | M   | M   | M   |
| 572                                 | Codeur à impulsions 1024 (L&L 503)   | NA            | NA | NA | NA | NA  | NA  | NA  | M   | M   | M   | M   | M   | M   |
| 573                                 | Codeur à impulsions 2048 (L&L 503)   | NA            | NA | NA | NA | NA  | NA  | NA  | M   | M   | M   | M   | M   | M   |
| 574                                 | Ventilation forcée (ventilateur axial, C.O.C.) et moteur préparé pour codeur à impulsions à arbre creux (L&L 503)        | NA            | NA | NA | NA | NA  | NA  | NA  | M   | M   | M   | M   | M   | M   |
| 576                                 | Ventilation forcée (ventilateur axial, C.O.C.) et codeur à impulsions 1024 (L&L 503)                                     | NA            | NA | NA | NA | NA  | NA  | NA  | M   | M   | M   | M   | M   | M   |
| 577                                 | Ventilation forcée (ventilateur axial, C.O.C.) et codeur à impulsions 2048 (L&L 503)                                     | NA            | NA | NA | NA | NA  | NA  | NA  | M   | M   | M   | M   | M   | M   |
| 580                                 | Ventilation forcée, IP44, 400 V, 50 Hz (ventilateur axial, C.O.C.) et codeur à impulsions 1024 (L&L 503)                 | NA            | NA | NA | NA | NA  | NA  | NA  | M   | M   | M   | M   | M   | M   |
| 581                                 | Ventilation forcée, IP44, 400 V, 50 Hz (ventilateur axial, C.O.C.) et codeur à impulsions 2048 (L&L 503)                 | NA            | NA | NA | NA | NA  | NA  | NA  | M   | M   | M   | M   | M   | M   |
| 661                                 | Codeur à impulsions 1024 monté, Hohner série 59, 11-30V  | NA            | R  | R  | P  | P   | P   | P   | NA  | NA  | NA  | NA  | NA  | NA  |
| 662                                 | Codeur à impulsions 2048 monté, Hohner série 59, 11-30V  | NA            | R  | R  | P  | P   | P   | P   | NA  | NA  | NA  | NA  | NA  | NA  |
| 701                                 | Roulement isolé C.O.C.   | NA            | NA | NA | NA | NA  | NA  | NA  | P   | P   | M   | M   | M   | M   |
| 704                                 | Presse-étoupes CEM   | NA            | NA | NA | M  | M   | M   | M   | M   | M   | M   | M   | M   | M   |

<sup>1)</sup> Certaines options sont incompatibles entre elles.

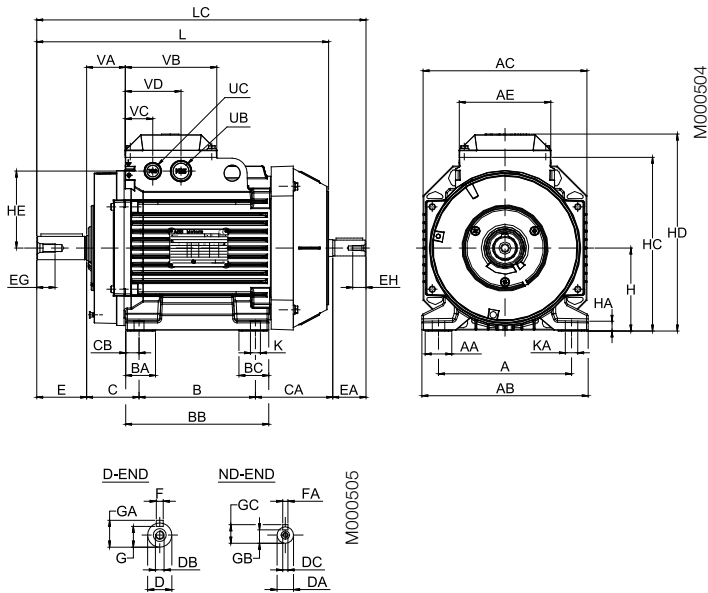
S = Inclus en standard  
P = Commande spécifique en fabrication uniquement  
M = Avec modification d'un moteur en stock ou par commande spécifique en fabrication, le nombre par commande peut être limité  
R = Sur demande  
NA = Non réalisable

# Moteurs Process Performance BT • gamme aluminium

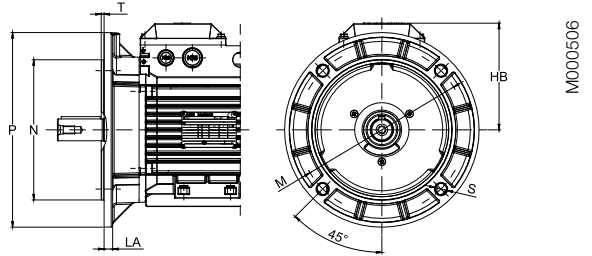
## Hauteurs d'axe 63-112

### Schémas d'encombrement

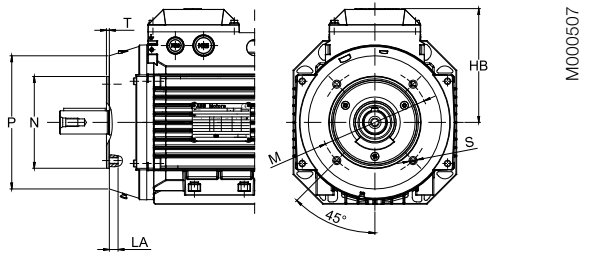
Moteur à pattes ;  
IM B3 (IM 1001), IM 1002



Moteur à bride, trous lisses ;  
IM B5 (IM 3001), IM 3002



Moteur à bride, trous taraudés ;  
IM B14 (IM 3601)



IM B3 (IM 1001), IM 1002

| Hauteur d'axe | A   | AA | AB  | AC  | AE  | B   | BA   | BB  | BC   | C  | CA    | CB   | D  | DA | DB  | DC | E  | EA | EG   | EH   | F | FA |
|---------------|-----|----|-----|-----|-----|-----|------|-----|------|----|-------|------|----|----|-----|----|----|----|------|------|---|----|
| 63            | 100 | 25 | 120 | 120 | 85  | 80  | 32   | 98  | 32   | 40 | 74    | 10   | 11 | 11 | M4  | M4 | 23 | 23 | 10   | 10   | 4 | 4  |
| 71            | 112 | 23 | 136 | 130 | 97  | 90  | 24.5 | 110 | 24.5 | 45 | 79.5  | 10   | 14 | 11 | M5  | M4 | 30 | 23 | 12.5 | 10   | 5 | 4  |
| 80            | 125 | 27 | 154 | 150 | 97  | 100 | 32   | 125 | 32   | 50 | 80.5  | 12.5 | 19 | 14 | M6  | M5 | 40 | 30 | 16   | 12.5 | 6 | 5  |
| 90S           | 140 | 27 | 170 | 177 | 110 | 100 | 32   | 125 | 32   | 56 | 83.5  | 12.5 | 24 | 14 | M8  | M5 | 50 | 30 | 19   | 12.5 | 8 | 5  |
| 90L           | 140 | 27 | 170 | 177 | 110 | 125 | 32   | 150 | 32   | 56 | 83.5  | 12.5 | 24 | 14 | M8  | M5 | 50 | 30 | 19   | 12.5 | 8 | 5  |
| 90 LD         | 140 | 27 | 170 | 177 | 110 | 125 | 32   | 150 | 32   | 56 | 105.5 | 12.5 | 24 | 14 | M8  | M5 | 50 | 30 | 19   | 12.5 | 8 | 5  |
| 100           | 160 | 32 | 200 | 197 | 110 | 140 | 36   | 172 | 36   | 63 | 93    | 16   | 28 | 19 | M10 | M6 | 60 | 40 | 22   | 16   | 8 | 6  |
| 112           | 190 | 32 | 230 | 197 | 110 | 140 | 36   | 172 | 36   | 70 | 136   | 16   | 28 | 19 | M10 | M6 | 60 | 40 | 22   | 16   | 8 | 6  |

| Hauteur d'axe | G    | GA   | GB   | GC   | H   | HA | HC    | HD    | HE   | K  | KA | L     | LC    | UB   | UC      | VA   | VB  | VC   | VD   |
|---------------|------|------|------|------|-----|----|-------|-------|------|----|----|-------|-------|------|---------|------|-----|------|------|
| 63            | 8.5  | 12.5 | 8.5  | 12.5 | 63  | 7  | 120   | 151   | 50   | 7  | 11 | 214   | 237   | pg11 | M16x1.5 | 31   | 92  | 30.5 | 61.5 |
| 71            | 11   | 16   | 8.5  | 12.5 | 71  | 9  | 151   | 180   | 63.5 | 7  | 11 | 240   | 267   | M20  | M20     | 35   |     |      |      |
| 80            | 15.5 | 21.5 | 11   | 16   | 80  | 10 | 164.5 | 193.5 | 68   | 10 | 10 | 265.5 | 300.5 | M20  | M20     | 37.5 | 97  | 30.5 | 66.5 |
| 90S           | 20   | 27   | 11   | 16   | 90  | 10 | 189   | 217   | 82.5 | 10 | 14 | 284.5 | 319.5 | M25  | M20     | 43.5 | 110 | 33   | 67   |
| 90L           | 20   | 27   | 11   | 16   | 90  | 10 | 189   | 217   | 82.5 | 10 | 14 | 309.5 | 344.5 | M25  | M20     | 43.5 | 110 | 33   | 67   |
| 90 LD         | 20   | 27   | 11   | 16   | 90  | 10 | 189   | 217   | 82.5 | 10 | 14 | 331.5 | 366.5 | M25  | M20     | 43.5 | 110 | 33   | 67   |
| 100           | 24   | 31   | 15.5 | 21.5 | 100 | 12 | 209   | 237   | 92.5 | 12 | 15 | 351   | 396   | M25  | M20     | 46.5 | 110 | 33   | 67   |
| 112           | 24   | 31   | 15.5 | 21.5 | 112 | 12 | 221   | 249   | 92.5 | 12 | 15 | 393   | 436   | M25  | M20     | 46.5 | 110 | 33   | 67   |

IM B5 (IM3001), IM 3002

| Hauteur d'axe | HB    | LA  | M   | N   | P   | S  | T   |
|---------------|-------|-----|-----|-----|-----|----|-----|
| 63            | 103   | 10  | 100 | 80  | 120 | 7  | 3   |
| 71            | 109   | 9.5 | 130 | 130 | 160 | 10 | 3.5 |
| 80            | 113.5 | 10  | 165 | 130 | 200 | 12 | 3.5 |
| 90S           | 127   | 10  | 165 | 130 | 200 | 12 | 3.5 |
| 90L           | 127   | 10  | 165 | 130 | 200 | 12 | 3.5 |
| 90 LD         | 127   | 10  | 165 | 130 | 200 | 12 | 3.5 |
| 100           | 137   | 11  | 215 | 180 | 250 | 15 | 4   |
| 112           | 137   | 11  | 215 | 180 | 250 | 15 | 4   |

IM B14 (IM 3601), IM 3602

| Hauteur d'axe | HB    | LA | M   | N   | P   | S  | T   |
|---------------|-------|----|-----|-----|-----|----|-----|
| 63            | 103   | 10 | 65  | 50  | 80  | M5 | 2.5 |
| 71            | 109   | 11 | 85  | 70  | 105 | M6 | 3   |
| 80            | 113.5 | 11 | 100 | 80  | 120 | M6 | 3   |
| 90S           | 127   | 13 | 115 | 95  | 140 | M8 | 3   |
| 90L           | 127   | 13 | 115 | 95  | 140 | M8 | 3   |
| 90 LD         | 127   | 13 | 115 | 95  | 140 | M8 | 3   |
| 100           | 137   | 14 | 130 | 110 | 160 | M8 | 3.5 |
| 112           | 137   | 14 | 130 | 110 | 160 | M8 | 3.5 |

Tolérances :

|       |        |       |         |
|-------|--------|-------|---------|
| A, B  | ±0,8   | H     | +0 -0,5 |
| D, DA | ISO j6 | N     | ISO j6  |
| F, FA | ISO h9 | C, CA | ±0.8    |

Dimensions en mm.

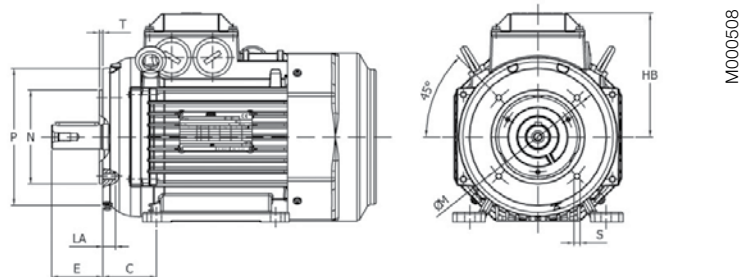
Pour les schémas détaillés, rendez-vous sur notre site "[www.abb.com/motors&generators](http://www.abb.com/motors&generators)" ou contactez ABB.

# Moteurs Process Performance BT • gamme aluminium

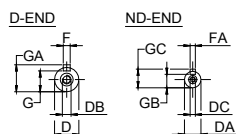
## Hauteurs d'axe 63-112

### Schémas d'encombrement

Moteur à pattes et à bride, trous lisses ;  
IM B35 (IM 2001), IM 2002



M000508



#### IM B35 (IM 2001, IM 2002 ; IM B34 (IM2101), IM 2102

| Hauteur d'axe | A   | AA | AB  | AC  | AE  | B   | BA   | BB  | BC   | C  | CA    | CB   | D  | DA | DB  | DC | E  | EA | EG   | EH   | F | FA |
|---------------|-----|----|-----|-----|-----|-----|------|-----|------|----|-------|------|----|----|-----|----|----|----|------|------|---|----|
| 63            | 100 | 25 | 120 | 120 | 85  | 80  | 32   | 98  | 32   | 40 | 74    | 10   | 11 | 11 | M4  | M4 | 23 | 23 | 10   | 10   | 4 | 4  |
| 71            | 112 | 23 | 136 | 130 | 97  | 90  | 24.5 | 110 | 24.5 | 45 | 79.5  | 10   | 14 | 11 | M5  | M4 | 30 | 23 | 12.5 | 10   | 5 | 4  |
| 80            | 125 | 27 | 154 | 150 | 97  | 100 | 32   | 125 | 32   | 50 | 80.5  | 12.5 | 19 | 14 | M6  | M5 | 40 | 30 | 16   | 12.5 | 6 | 5  |
| 90S           | 140 | 27 | 170 | 177 | 110 | 100 | 32   | 125 | 32   | 56 | 83.5  | 12.5 | 24 | 14 | M8  | M5 | 50 | 30 | 19   | 12.5 | 8 | 5  |
| 90L           | 140 | 27 | 170 | 177 | 110 | 125 | 32   | 150 | 32   | 56 | 83.5  | 12.5 | 24 | 14 | M8  | M5 | 50 | 30 | 19   | 12.5 | 8 | 5  |
| 90 LD         | 140 | 27 | 170 | 177 | 110 | 125 | 32   | 150 | 32   | 56 | 105.5 | 12.5 | 24 | 14 | M8  | M5 | 50 | 30 | 19   | 12.5 | 8 | 5  |
| 100           | 160 | 32 | 200 | 197 | 110 | 140 | 36   | 172 | 36   | 63 | 93    | 16   | 28 | 19 | M10 | M6 | 60 | 40 | 22   | 16   | 8 | 6  |
| 112           | 190 | 32 | 230 | 197 | 110 | 140 | 36   | 172 | 36   | 70 | 136   | 16   | 28 | 19 | M10 | M6 | 60 | 40 | 22   | 16   | 8 | 6  |

| Hauteur d'axe | G    | GA   | GB   | GC   | H   | HA | HC    | HD    | HE   | K  | KA | L     | LC    | UB   | UC      | VA   | VB  | VC   | VD   |
|---------------|------|------|------|------|-----|----|-------|-------|------|----|----|-------|-------|------|---------|------|-----|------|------|
| 63            | 8.5  | 12.5 | 8.5  | 12.5 | 63  | 7  | 120   | 151   | 50   | 7  | 11 | 214   | 237   | pg11 | M16x1.5 | 31   | 92  | 30.5 | 61.5 |
| 71            | 11   | 16   | 8.5  | 12.5 | 71  | 9  | 151   | 180   | 63.5 | 7  | 11 | 240   | 267   | M20  | M20     | 35   |     |      |      |
| 80            | 15.5 | 21.5 | 11   | 16   | 80  | 10 | 164.5 | 193.5 | 68   | 10 | 10 | 265.5 | 300.5 | M20  | M20     | 37.5 | 97  | 30.5 | 66.5 |
| 90S           | 20   | 27   | 11   | 16   | 90  | 10 | 189   | 217   | 82.5 | 10 | 14 | 284.5 | 319.5 | M25  | M20     | 43.5 | 110 | 33   | 67   |
| 90L           | 20   | 27   | 11   | 16   | 90  | 10 | 189   | 217   | 82.5 | 10 | 14 | 309.5 | 344.5 | M25  | M20     | 43.5 | 110 | 33   | 67   |
| 90 LD         | 20   | 27   | 11   | 16   | 90  | 10 | 189   | 217   | 82.5 | 10 | 14 | 331.5 | 366.5 | M25  | M20     | 43.5 | 110 | 33   | 67   |
| 100           | 24   | 31   | 15.5 | 21.5 | 100 | 12 | 209   | 237   | 92.5 | 12 | 15 | 351   | 396   | M25  | M20     | 46.5 | 110 | 33   | 67   |
| 112           | 24   | 31   | 15.5 | 21.5 | 112 | 12 | 221   | 249   | 92.5 | 12 | 15 | 393   | 436   | M25  | M20     | 46.5 | 110 | 33   | 67   |

#### IM B35 (IM2001), IM 2002

| Hauteur d'axe | HB    | LA  | M   | N   | P   | S  | T   |
|---------------|-------|-----|-----|-----|-----|----|-----|
| 63            | 103   | 10  | 100 | 80  | 120 | 7  | 3   |
| 71            | 109   | 9.5 | 130 | 130 | 160 | 10 | 3.5 |
| 80            | 113.5 | 10  | 165 | 130 | 200 | 12 | 3.5 |
| 90S           | 127   | 10  | 165 | 130 | 200 | 12 | 3.5 |
| 90L           | 127   | 10  | 165 | 130 | 200 | 12 | 3.5 |
| 90 LD         | 127   | 10  | 165 | 130 | 200 | 12 | 3.5 |
| 100           | 137   | 11  | 215 | 180 | 250 | 15 | 4   |
| 112           | 137   | 11  | 215 | 180 | 250 | 15 | 4   |

#### IM B34 (IM 2101), IM 2102

| Hauteur d'axe | HB    | LA | M   | N   | P   | S  | T   |
|---------------|-------|----|-----|-----|-----|----|-----|
| 63            | 103   | 10 | 65  | 50  | 80  | M5 | 2.5 |
| 71            | 109   | 11 | 85  | 70  | 105 | M6 | 3   |
| 80            | 113.5 | 11 | 100 | 80  | 120 | M6 | 3   |
| 90S           | 127   | 13 | 115 | 95  | 140 | M8 | 3   |
| 90L           | 127   | 13 | 115 | 95  | 140 | M8 | 3   |
| 90 LD         | 127   | 13 | 115 | 95  | 140 | M8 | 3   |
| 100           | 137   | 14 | 130 | 110 | 160 | M8 | 3.5 |
| 112           | 137   | 14 | 130 | 110 | 160 | M8 | 3.5 |

Tolérances :

|       |        |       |         |
|-------|--------|-------|---------|
| A, B  | ±0,8   | H     | +0 -0,5 |
| D, DA | ISO j6 | N     | ISO j6  |
| F, FA | ISO h9 | C, CA | ±0,8    |

Dimensions en mm.

Pour les schémas détaillés, rendez-vous sur notre site "[www.abb.com/motors&generators](http://www.abb.com/motors&generators)" ou contactez ABB.

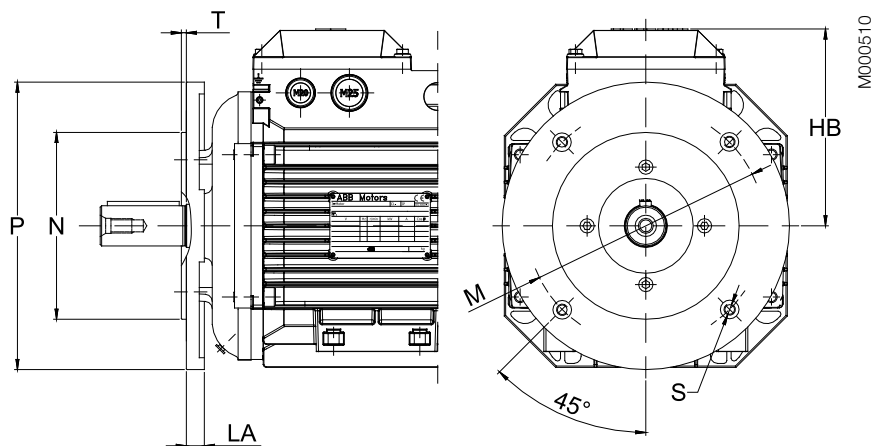


# Moteurs Process Performance BT • gamme aluminium

## Hauteurs d'axe 71-132

### Schémas d'encombrement

### Conception spéciale avec brides en deux parties



| Hauteur d'axe | Bride IEC   | Taille bride |     |     |     |      |     |     | Code option |     |
|---------------|-------------|--------------|-----|-----|-----|------|-----|-----|-------------|-----|
|               |             | HB           | P   | M   | N   | LA   | S   | T   | FF          | FT  |
| 71            | FT85        | 105          | 105 | 85  | 70  | 7.5  | M6  | 2.5 | -           | 218 |
|               | FF100/FT100 | 105          | 120 | 100 | 80  | 7.5  | M6  | 3   | 220         | 219 |
|               | FF115/FT115 | 105          | 140 | 115 | 95  | 9.5  | M8  | 3   | 223         | 224 |
|               | FF130/FT130 | 105          | 160 | 130 | 110 | 9.5  | M8  | 3.5 | 226         | 227 |
|               | FF165/FT165 | 105          | 200 | 165 | 130 | 10.5 | M10 | 3.5 | 233         | 234 |
| 80            | FT85        | 110          | 105 | 85  | 70  | 7.5  | M6  | 2.5 | -           | 218 |
|               | FF100/FT100 | 110          | 120 | 100 | 80  | 7.5  | M6  | 3   | 220         | 219 |
|               | FF115/FT115 | 110          | 140 | 115 | 95  | 9.5  | M8  | 3   | 223         | 224 |
|               | FF130/FT130 | 110          | 160 | 130 | 110 | 9.5  | M8  | 3.5 | 226         | 227 |
|               | FF165/FT165 | 110          | 200 | 165 | 130 | 10.5 | M10 | 3.5 | 233         | 234 |
| 90            | FT85        | 127          | 105 | 85  | 70  | 7.5  | M6  | 2.5 | -           | 218 |
|               | FF100/FT100 | 127          | 120 | 100 | 80  | 7.5  | M6  | 3   | 220         | 219 |
|               | FF115/FT115 | 127          | 140 | 115 | 95  | 9.5  | M8  | 3   | 223         | 224 |
|               | FF130/FT130 | 127          | 160 | 130 | 110 | 9.5  | M8  | 3.5 | 226         | 227 |
|               | FF165/FT165 | 127          | 200 | 165 | 130 | 10.5 | M10 | 3.5 | 233         | 234 |
| 100           | FF130/FT130 | 137          | 160 | 130 | 110 | 9.5  | M8  | 3.5 | 226         | 227 |
|               | FF165/FT165 | 137          | 200 | 165 | 130 | 10.5 | M10 | 3.5 | 233         | 234 |
|               | FF215/FT215 | 137          | 250 | 215 | 180 | 12.5 | M12 | 4   | 243         | 244 |
| 112           | FF130/FT130 | 137          | 160 | 130 | 110 | 9.5  | M8  | 3.5 | 226         | 227 |
|               | FF165/FT165 | 137          | 200 | 165 | 130 | 10.5 | M10 | 3.5 | 233         | 234 |
|               | FF215/FT215 | 137          | 250 | 215 | 180 | 12.5 | M12 | 4   | 243         | 244 |
| 132           | FF215/FT215 | 164          | 250 | 215 | 180 | 12.5 | M12 | 4   | 243         | 244 |
|               | FF265/FT265 | 164          | 300 | 265 | 230 | 16   | M12 | 4   | 253         | 254 |

<sup>1)</sup> Le code option 200 «Support anneau de bride» doit être ajouté lorsque les codes options du tableau sont utilisés.

<sup>2)</sup> Brides avec trous lisses (FF) ou taraudés (FT) pour vis spécifiées.

Tolérances :

N ISO j6

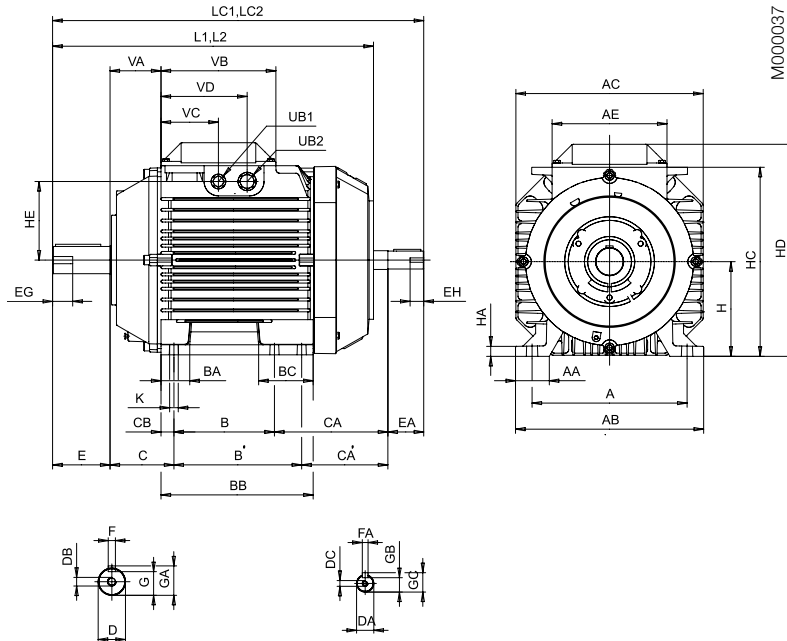
Dimensions en mm.  
 Pour les schémas détaillés, rendez-vous sur  
 notre site "[www.abb.com/motors&generators](http://www.abb.com/motors&generators)"  
 ou contactez ABB.

# Moteurs Process Performance BT • gamme aluminium

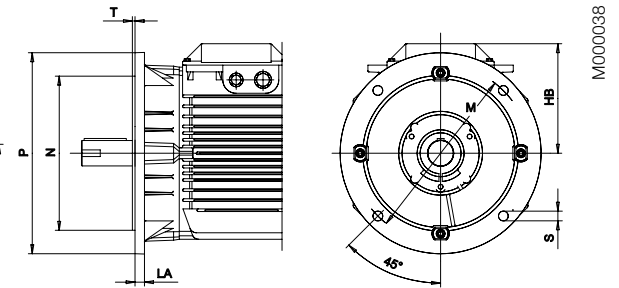
## Hauteurs d'axe 132

### Schémas d'encombrement

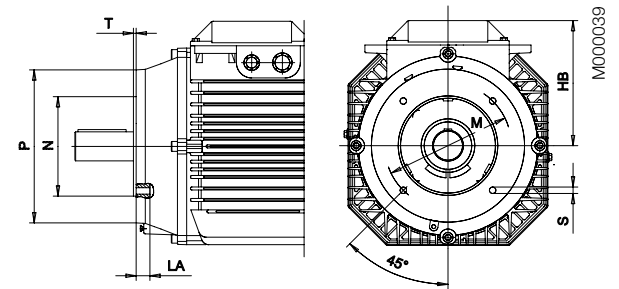
Moteur à pattes ; IM B 3 (IM 1001), IM 1002



Moteur à bride, trous lisses ;  
IM B 5 (IM 3001), IM 3002



Moteur à bride, trous taraudés ;  
IM B 14 (IM 3601), IM 3602



IM B3 (IM 1001), IM 1002

| Hauteur d'axe     | A   | AA | AB  | AC  | AE  | B   | B'  | BA | BB  | BC | C  | CA  | CA' | CB | D  | DA | DB  | DC | E  | EA | EG | EH | F  | FA |
|-------------------|-----|----|-----|-----|-----|-----|-----|----|-----|----|----|-----|-----|----|----|----|-----|----|----|----|----|----|----|----|
| 132 <sup>1)</sup> | 216 | 47 | 262 | 261 | 160 | 140 | 178 | 40 | 212 | 76 | 89 | 158 | 120 | 18 | 38 | 24 | M12 | M8 | 80 | 50 | 28 | 19 | 10 | 8  |
| 132 <sup>2)</sup> | 216 | 47 | 262 | 261 | 160 | 140 | 178 | 40 | 212 | 76 | 89 | 261 | 223 | 18 | 38 | 24 | M12 | M8 | 80 | 50 | 28 | 19 | 10 | 8  |

| Hauteur d'axe     | G  | GA | GB | GC | H   | HA | HC    | HD    | HE    | HF    | K  | KA | L   | LC  | UB  | UC  | UD  | VA | VB  | VC | VD  | VE  |
|-------------------|----|----|----|----|-----|----|-------|-------|-------|-------|----|----|-----|-----|-----|-----|-----|----|-----|----|-----|-----|
| 132 <sup>1)</sup> | 33 | 41 | 20 | 27 | 132 | 14 | 263.5 | 295.5 | 109.5 |       | 12 | 15 | 447 | 517 | M20 | M25 |     | 71 | 160 | 80 | 120 |     |
| 132 <sup>2)</sup> | 33 | 41 | 20 | 27 | 132 | 14 | 287   | 321   | 123.5 | 143.5 | 12 | 15 | 550 | 620 | M40 | M32 | M12 | 71 | 160 | 42 | 102 | 136 |

IM B5 (IM3001), IM 3002

| Hauteur d'axe     | HB    | LA | M   | N   | P   | S    | T |
|-------------------|-------|----|-----|-----|-----|------|---|
| 132 <sup>1)</sup> | 163.5 | 14 | 265 | 230 | 300 | 14.5 | 4 |
| 132 <sup>2)</sup> | 189   | 14 | 265 | 230 | 300 | 14.5 | 4 |

IM B14 (IM 3601), IM 3602

| Hauteur d'axe     | HB    | LA   | M   | N   | P   | S   | T   |
|-------------------|-------|------|-----|-----|-----|-----|-----|
| 132 <sup>1)</sup> | 163.5 | 14.5 | 165 | 130 | 200 | M10 | 3.5 |
| 132 <sup>2)</sup> | 189   | 14.5 | 165 | 130 | 200 | M10 | 3.5 |

<sup>1)</sup> Tous les types sauf <sup>2)</sup> SM\_

Tolérances :

|       |          |
|-------|----------|
| A, B  | ISO js14 |
| C, CA | +2 -2    |
| D     | ISO k6   |
| DA    | ISO j6   |
| F, FA | ISO h9   |
| H     | +0 -0,5  |
| N     | ISO j6   |

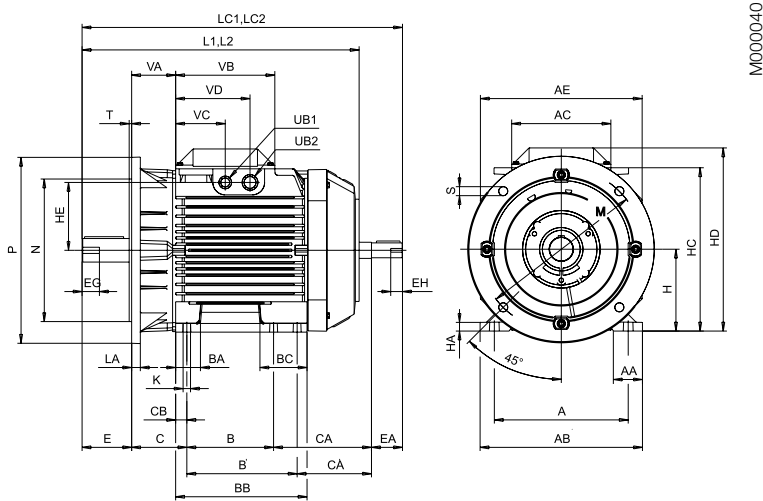
Dimensions en mm.  
Pour les schémas détaillés, rendez-vous sur notre site "[www.abb.com/motors&generators](http://www.abb.com/motors&generators)" ou contactez ABB.

# Moteurs Process Performance BT • gamme aluminium

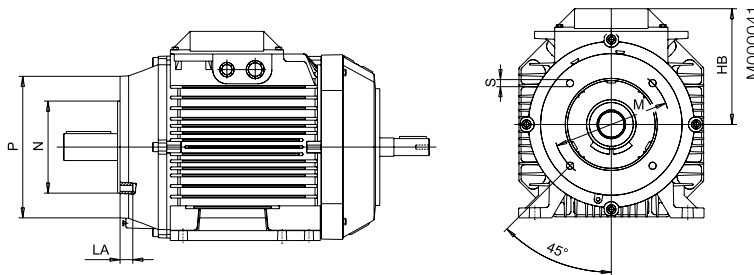
## Hauteurs d'axe 132

### Schémas d'encombrement

Moteur à pattes et à bride, trous lisses ; IM B 35 ( IM 2001), IM 2002



Moteur à pattes et à bride, trous taraudés ; IM B 34 (IM 2101), IM 2102



IM B3 (IM 2001), IM 2002

| Hauteur d'axe     | A   | AA | AB  | AC  | AE  | B   | B'  | BA | BB  | BC | C  | CA  | CA' | CB | D  | DA | DB  | DC | E  | EA | EG | EH | F  | FA |
|-------------------|-----|----|-----|-----|-----|-----|-----|----|-----|----|----|-----|-----|----|----|----|-----|----|----|----|----|----|----|----|
| 132 <sup>1)</sup> | 216 | 47 | 262 | 261 | 160 | 140 | 178 | 40 | 212 | 76 | 89 | 158 | 120 | 18 | 38 | 24 | M12 | M8 | 80 | 50 | 28 | 19 | 10 | 8  |
| 132 <sup>2)</sup> | 216 | 47 | 262 | 261 | 160 | 140 | 178 | 40 | 212 | 76 | 89 | 261 | 223 | 18 | 38 | 24 | M12 | M8 | 80 | 50 | 28 | 19 | 10 | 8  |

| Hauteur d'axe     | G  | GA | GB | GC | H   | HA | HC    | HD    | HE    | HF    | K  | KA | L   | LC  | UB  | UC  | UD  | VA | VB  | VC | VD  | VE  |
|-------------------|----|----|----|----|-----|----|-------|-------|-------|-------|----|----|-----|-----|-----|-----|-----|----|-----|----|-----|-----|
| 132 <sup>1)</sup> | 33 | 41 | 20 | 27 | 132 | 14 | 263.5 | 295.5 | 109.5 |       | 12 | 15 | 447 | 517 | M20 | M25 |     | 71 | 160 | 80 | 120 |     |
| 132 <sup>2)</sup> | 33 | 41 | 20 | 27 | 132 | 14 | 287   | 321   | 123.5 | 143.5 | 12 | 15 | 550 | 620 | M40 | M32 | M12 | 71 | 160 | 42 | 102 | 136 |

IM B35 (IM 2001)

| Hauteur d'axe     | HB    | LA | M   | N   | P   | S    | T |
|-------------------|-------|----|-----|-----|-----|------|---|
| 132 <sup>1)</sup> | 163,5 | 14 | 265 | 230 | 300 | 14,5 | 4 |
| 132 <sup>2)</sup> | 189   | 14 | 265 | 230 | 300 | 14,5 | 4 |

IM B34 (IM 2101)

| Hauteur d'axe     | HB    | LA   | M   | N   | P   | S   | T   |
|-------------------|-------|------|-----|-----|-----|-----|-----|
| 132 <sup>1)</sup> | 163,5 | 14,5 | 165 | 130 | 200 | M10 | 3,5 |
| 132 <sup>2)</sup> | 189   | 14,5 | 165 | 130 | 200 | M10 | 3,5 |

<sup>1)</sup> Tous les types sauf <sup>2)</sup>

<sup>2)</sup> SM\_

Tolérances :

|       |          |
|-------|----------|
| A, B  | ISO js14 |
| C, CA | +2 -2    |
| D     | ISO k6   |
| DA    | ISO j6   |
| F, FA | ISO h9   |
| H     | +0 -0,5  |
| N     | ISO j6   |

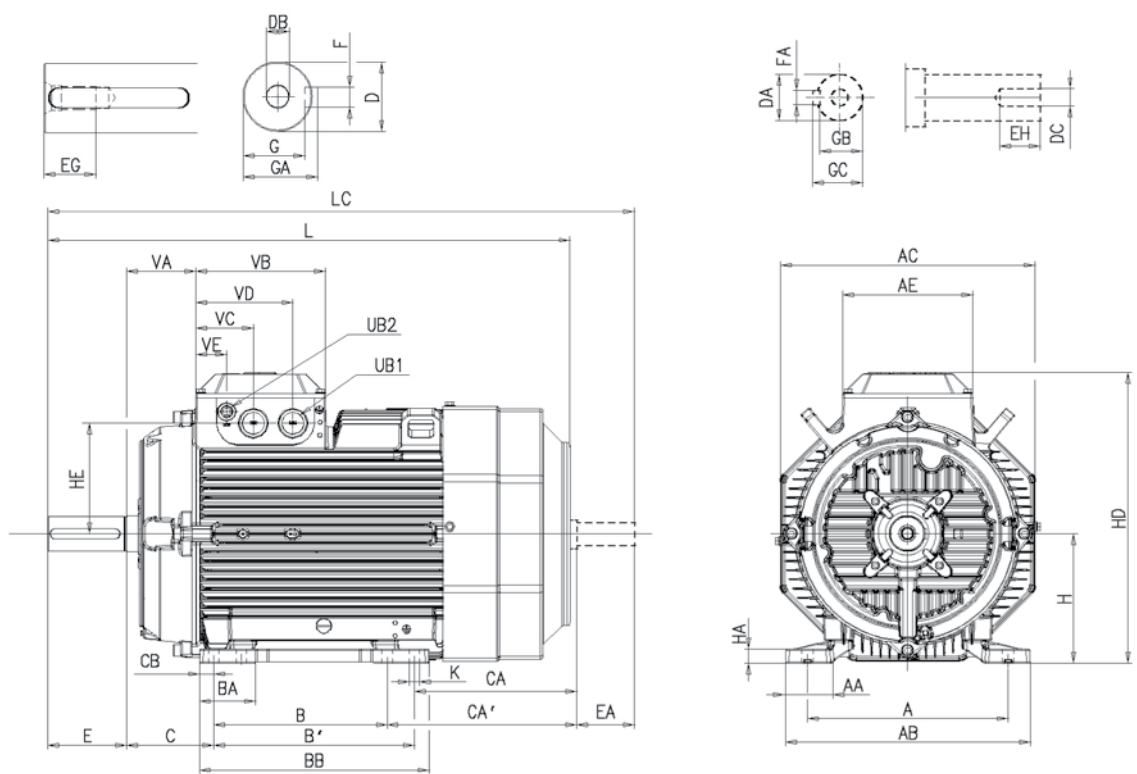
Dimensions en mm.  
 Pour les schémas détaillés, rendez-vous sur  
 notre site "[www.abb.com/motors&generators](http://www.abb.com/motors&generators)"  
 ou contactez ABB.

# Moteurs Process Performance BT • gamme aluminium

## Hauteurs d'axe 160-180

### Schémas d'encombrement

Moteur à pattes ; IM B3 (IM 1001), IM 1002



M000514

#### IM B3 (IM 1001), IM 1002

| Hauteur d'axe     | A   | AA | AB  | AC  | AE  | B   | B'  | BA | BB  | C   | CA  | CA' | CB | D  | DA | DB  | DC  | E   | EA | EG | EH | F  |
|-------------------|-----|----|-----|-----|-----|-----|-----|----|-----|-----|-----|-----|----|----|----|-----|-----|-----|----|----|----|----|
| 160 <sup>2)</sup> | 254 | 54 | 310 | 323 | 180 | 210 | 254 | 84 | 294 | 108 | 172 | 128 | 20 | 42 | 32 | M16 | M12 | 110 | 80 | 36 | 28 | 12 |
| 160 <sup>3)</sup> | 254 | 54 | 310 | 323 | 180 | 210 | 254 | 84 | 294 | 108 | 269 | 225 | 20 | 42 | 32 | M16 | M12 | 110 | 80 | 36 | 28 | 12 |
| 180               | 279 | 68 | 341 | 354 | 180 | 241 | 279 | 78 | 319 | 121 | 263 | 225 | 20 | 48 | 32 | M16 | M12 | 110 | 80 | 36 | 28 | 14 |

| Hauteur d'axe     | FA | G    | GA   | GB | GC | H   | HA | HC  | HD  | HE  | K  | L   | LC  | UB1 <sup>1)</sup> | UB2 <sup>1)</sup> | VA   | VB  | VC | VD    | VE |
|-------------------|----|------|------|----|----|-----|----|-----|-----|-----|----|-----|-----|-------------------|-------------------|------|-----|----|-------|----|
| 160 <sup>2)</sup> | 10 | 37   | 45   | 27 | 35 | 160 | 20 | 342 | 370 | 139 | 15 | 584 | 680 | 2*M40             | M16               | 88.5 | 180 | 80 | 135.5 | 43 |
| 160 <sup>3)</sup> | 10 | 37   | 45   | 27 | 35 | 160 | 20 | 342 | 370 | 139 | 15 | 681 | 777 | 2*M40             | M16               | 88.5 | 180 | 80 | 135.5 | 43 |
| 180               | 10 | 42.5 | 51.5 | 27 | 35 | 180 | 20 | 369 | 405 | 154 | 15 | 726 | 815 | 2*M40             | M16               | 88.5 | 180 | 80 | 135.5 | 43 |

<sup>1)</sup> Ouvertures prédéfinies

<sup>2)</sup> MLA-2 et MLB-2 ; MLA-4 pôles ; MLA-6 pôles ; MLA-8 et MLB-8 pôles

<sup>3)</sup> Autres exécutions, à savoir MLC-2, MLD-2 et MLE-2 pôles ; MLB-4, MLC-4 et MLD-4 pôles ; MLC-8 pôles

Tolérances :

|       |          |
|-------|----------|
| A, B  | ISO js14 |
| C, CA | ± 0.8    |
| D, DA | ISO k6   |
| F, FA | ISO h9   |
| H     | +0 -0,5  |

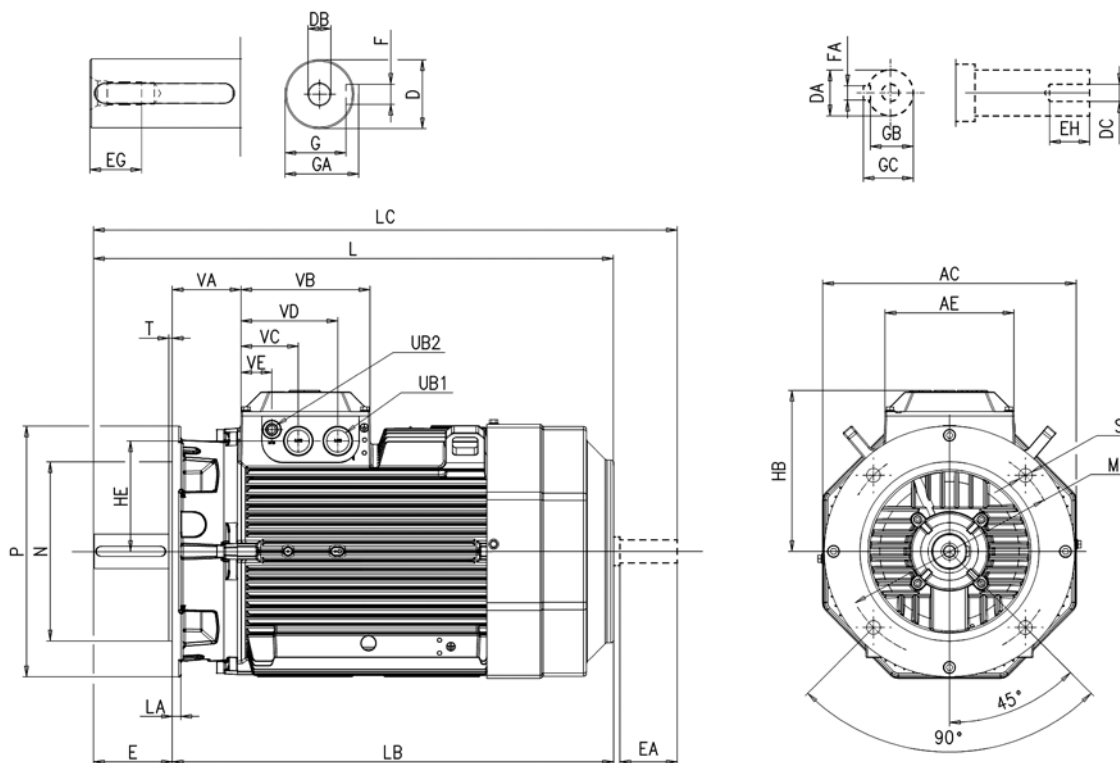
Dimensions en mm.  
 Pour les schémas détaillés, rendez-vous sur  
 notre site "[www.abb.com/motors&generators](http://www.abb.com/motors&generators)"  
 ou contactez ABB.

# Moteurs Process Performance BT • gamme aluminium

## Hauteurs d'axe 160-180

### Schémas d'encombrement

Moteur à bride ; IM B5 (IM 3001), IM 3002



M000515

#### IM B5 (IM 3001), IM 3002

| Hauteur d'axe     | AC  | AE  | D  | DA | DB  | DC  | E <sup>4)</sup> | EA | EG | EH | F  | FA | G    | GA   | GB | GC | HB  | HE  |
|-------------------|-----|-----|----|----|-----|-----|-----------------|----|----|----|----|----|------|------|----|----|-----|-----|
| 160 <sup>2)</sup> | 323 | 180 | 42 | 32 | M16 | M12 | 110             | 80 | 36 | 28 | 12 | 10 | 37   | 45   | 27 | 35 | 210 | 139 |
| 160 <sup>3)</sup> | 323 | 180 | 42 | 32 | M16 | M12 | 110             | 80 | 36 | 28 | 12 | 10 | 37   | 45   | 27 | 35 | 210 | 139 |
| 180               | 354 | 180 | 48 | 32 | M16 | M12 | 110             | 80 | 36 | 28 | 14 | 10 | 42.5 | 51.5 | 27 | 35 | 225 | 154 |

| Hauteur d'axe     | L   | LA | LB  | LC  | M   | N   | P   | S  | T | UB1 <sup>1)</sup> | UB2 <sup>1)</sup> | VA   | VB  | VC | VD | VE    |
|-------------------|-----|----|-----|-----|-----|-----|-----|----|---|-------------------|-------------------|------|-----|----|----|-------|
| 160 <sup>2)</sup> | 584 | 20 | 474 | 680 | 300 | 250 | 350 | 19 | 5 | 2*M40             | M16               | 88.5 | 180 | 43 | 80 | 135.5 |
| 160 <sup>3)</sup> | 681 | 20 | 571 | 777 | 300 | 250 | 350 | 19 | 5 | 2*M40             | M16               | 88.5 | 180 | 43 | 80 | 135.5 |
| 180               | 726 | 15 | 616 | 815 | 300 | 250 | 350 | 19 | 5 | 2*M40             | M16               | 88.5 | 180 | 43 | 80 | 135.5 |

<sup>1)</sup> Ouvertures prédéfonçables

<sup>2)</sup> MLA-2 et MLB-2 ; MLA-4 pôles ; MLA-6 pôles ; MLA-8 et MLB-8 pôles

<sup>3)</sup> Autres exécutions, à savoir MLC-2, MLD-2 et MLE-2 pôles ; MLB-4, MLC-4 et MLD-4 pôles ; MLC-8 pôles

<sup>4)</sup> L'épaulement du bout d'arbre et la surface de contact de la bride sont dans le même plan.

Tolérances :

D, DA ISO k6

F, FA ISO h9

N ISO j6

Dimensions en mm.

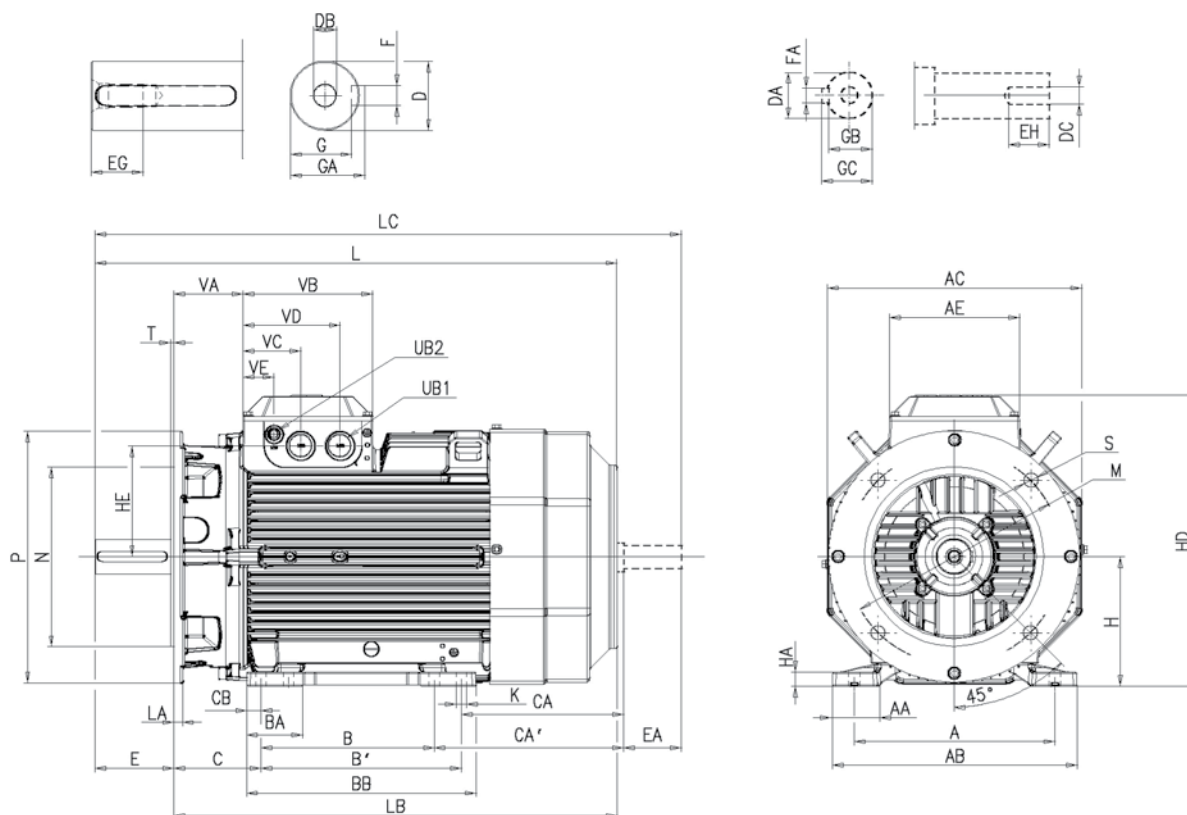
Pour les schémas détaillés, rendez-vous sur notre site "[www.abb.com/motors&generators](http://www.abb.com/motors&generators)" ou contactez ABB.

# Moteurs Process Performance BT • gamme aluminium

## Hauteurs d'axe 160-180

### Schémas d'encombrement

Moteur à pattes et à bride ; IM B35 (IM 2001), IM 2002



IM B35 (IM 2001), IM 2002

| Hauteur d'axe     | A   | AA | AB  | AC  | AE  | B   | B'  | BA | BB  | C   | CA  | CA' | CB | D  | DA | DB  | DC  |
|-------------------|-----|----|-----|-----|-----|-----|-----|----|-----|-----|-----|-----|----|----|----|-----|-----|
| 160 <sup>2)</sup> | 254 | 54 | 310 | 323 | 180 | 210 | 254 | 84 | 294 | 108 | 172 | 128 | 20 | 42 | 32 | M16 | M12 |
| 160 <sup>3)</sup> | 254 | 54 | 310 | 323 | 180 | 210 | 254 | 84 | 294 | 108 | 269 | 225 | 20 | 42 | 32 | M16 | M12 |
| 180               | 279 | 68 | 341 | 354 | 180 | 241 | 279 | 78 | 319 | 121 | 263 | 225 | 20 | 48 | 32 | M16 | M12 |

| Hauteur d'axe     | E <sup>4)</sup> | EA | EG | EH | F  | FA | G    | GA   | GB | GC | H   | HA | HC  | HD  | HE  | K    | L   |
|-------------------|-----------------|----|----|----|----|----|------|------|----|----|-----|----|-----|-----|-----|------|-----|
| 160 <sup>2)</sup> | 110             | 80 | 36 | 28 | 12 | 10 | 37   | 45   | 27 | 35 | 160 | 20 | 342 | 370 | 139 | 14.5 | 584 |
| 160 <sup>3)</sup> | 110             | 80 | 36 | 28 | 12 | 10 | 37   | 45   | 27 | 35 | 160 | 20 | 342 | 370 | 139 | 14.5 | 681 |
| 180               | 110             | 80 | 36 | 28 | 14 | 10 | 42.5 | 51.5 | 27 | 35 | 180 | 20 | 369 | 405 | 154 | 14.5 | 726 |

| Hauteur d'axe     | LA | LB  | LC  | M   | N   | P   | S  | T | UB1 <sup>1)</sup> | UB2 <sup>1)</sup> | VA   | VB  | VC | VD    | VE |
|-------------------|----|-----|-----|-----|-----|-----|----|---|-------------------|-------------------|------|-----|----|-------|----|
| 160 <sup>2)</sup> | 20 | 474 | 680 | 300 | 250 | 350 | 19 | 5 | 2*M40             | M16               | 88.5 | 180 | 80 | 135.5 | 43 |
| 160 <sup>3)</sup> | 20 | 571 | 777 | 300 | 250 | 350 | 19 | 5 | 2*M40             | M16               | 88.5 | 180 | 80 | 135.5 | 43 |
| 180               | 15 | 616 | 815 | 300 | 250 | 350 | 19 | 5 | 2*M40             | M16               | 88.5 | 180 | 80 | 135.5 | 43 |

<sup>1)</sup> Ouvertures prédéfonçables

<sup>2)</sup> MLA-2 et MLB-2 ; MLA-4 pôles ; MLA-6 pôles ; MLA-8 et MLB-8 pôles

<sup>3)</sup> Autres exécutions, à savoir MLC-2, MLD-2 et MLE-2 pôles ; MLB-4, MLC-4 et MLD-4 pôles ; MLC-8 pôles

<sup>4)</sup> L'épaulement du bout d'arbre et la surface de contact de la bride sont dans le même plan.

Tolérances :

|       |          |
|-------|----------|
| A, B  | ISO js14 |
| C, CA | ±8       |
| D, DA | ISO k6   |
| F, FA | ISO h9   |
| H     | +0 - 0,5 |
| N     | ISO j6   |

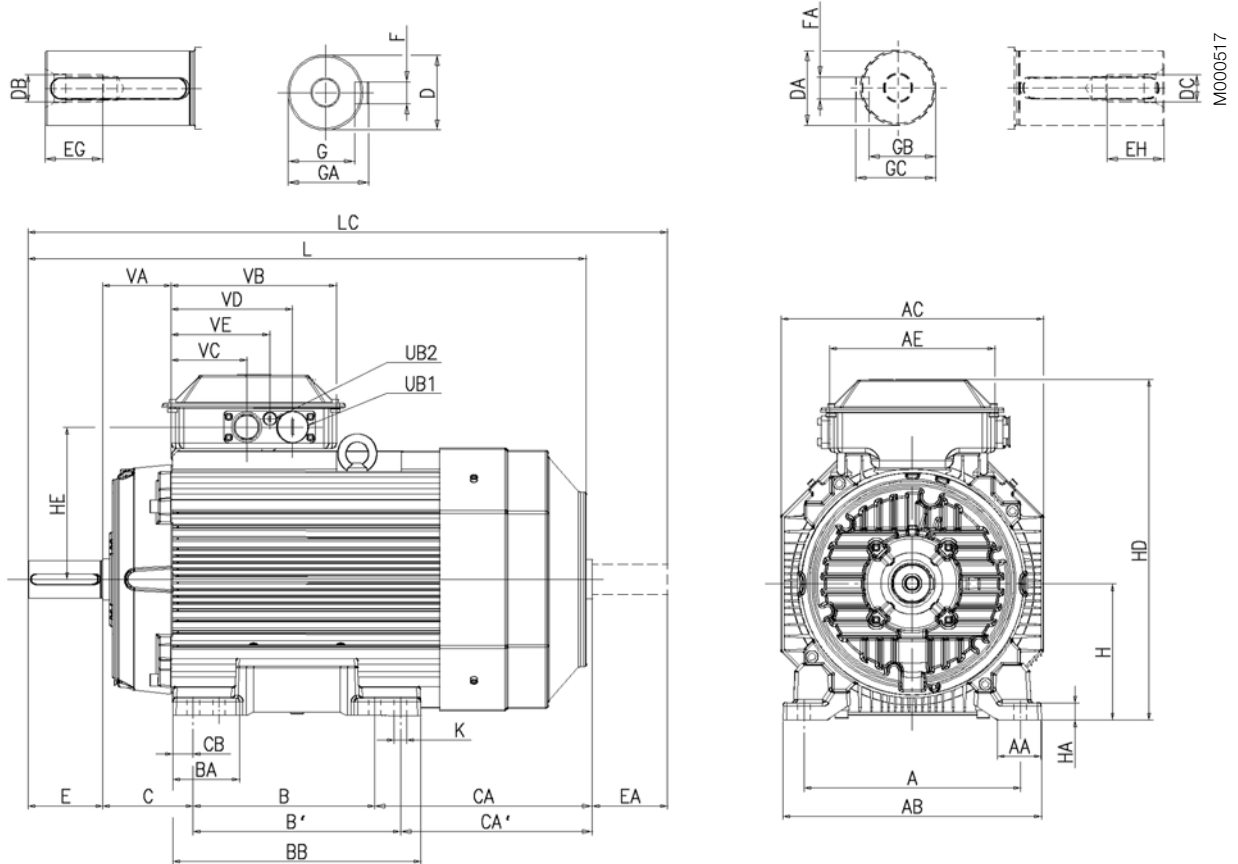
Dimensions en mm.  
 Pour les schémas détaillés, rendez-vous sur  
 notre site "[www.abb.com/motors&generators](http://www.abb.com/motors&generators)"  
 ou contactez ABB.

# Moteurs Process Performance BT • gamme aluminium

## Hauteurs d'axe 200-225

### Schémas d'encombrement

Moteur à pattes ; IM B3 (IM 1001), IM 1002



IM B3 (IM 1001), IM 1002

| Hauteur d'axe | Nombre de pôles | A   | AA | AB  | AC  | AE  | B   | B'  | BA  | BB  | C   | CA  | CA' | CB   | D  | DA | DB  | DC  | E   | EA  | EG | EH | F  | FA |
|---------------|-----------------|-----|----|-----|-----|-----|-----|-----|-----|-----|-----|-----|-----|------|----|----|-----|-----|-----|-----|----|----|----|----|
| 200           |                 | 318 | 64 | 380 | 386 | 243 | 267 | 305 | 112 | 365 | 133 | 314 | 276 | 30   | 55 | 45 | M20 | M16 | 110 | 110 | 42 | 36 | 16 | 14 |
| 225           | 2               | 356 | 69 | 418 | 425 | 243 | 286 | 311 | 102 | 365 | 149 | 314 | 289 | 24.5 | 55 | 55 | M20 | M20 | 110 | 110 | 42 | 42 | 16 | 14 |
| 225           | 4-8             | 356 | 69 | 418 | 425 | 243 | 286 | 311 | 102 | 365 | 149 | 314 | 289 | 24.5 | 60 | 55 | M20 | M20 | 140 | 110 | 42 | 42 | 18 | 16 |

| Hauteur d'axe | Nombre de pôles | G  | GA | GB   | GC   | H   | HA | HD <sup>2)</sup> | HD <sup>3)</sup> | HE <sup>2)</sup> | HE <sup>3)</sup> | K  | L   | LC   | UB <sup>1)</sup> | VA   | VB  | VC <sup>2)</sup> | VC <sup>3)</sup> | VD <sup>2)</sup> | VD <sup>3)</sup> | VE <sup>2)</sup> | VE <sup>2)</sup> |
|---------------|-----------------|----|----|------|------|-----|----|------------------|------------------|------------------|------------------|----|-----|------|------------------|------|-----|------------------|------------------|------------------|------------------|------------------|------------------|
| 200           |                 | 49 | 59 | 39.5 | 48.5 | 200 | 25 | 500              | 532              | 224              | 239              | 18 | 821 | 934  | 2xFL13           | 101  | 243 | 112              | 77               | 179              | 167              | 145              | 122              |
| 225           | 2               | 49 | 59 | 49   | 59   | 225 | 25 | 547              | 579              | 244.5            | 260              | 18 | 850 | 971  | 2xFL13           | 93.5 | 243 | 112              | 77               | 179              | 167              | 145              | 122              |
| 225           | 4-8             | 53 | 64 | 49   | 59   | 225 | 25 | 547              | 579              | 244.5            | 260              | 18 | 880 | 1001 | 2xFL13           | 93.5 | 243 | 112              | 77               | 179              | 167              | 145              | 122              |

<sup>1)</sup> Passage bride avec bride taraudée FL 13, avec orifices d'entrée taraudés obturés

Moteurs mono et bi-vitesse : 2 x M40 + M16

Moteurs pour 230 VD 50 Hz ou 225 SMC-2, 225 SMD-2, 225 SMD-4 avec bride taraudée FL21 et 2 x M63 + M16

<sup>2)</sup> Pour passage bride FL13 : 2 x M40 + M16

<sup>3)</sup> Pour passage bride de très grand format FL21 : 2 x M63 + M16

Tolérances :

A, B ISO js14

C, CA ± 0,8

D 55-65 ISO m6

DA 45-55 ISO k6

F, FA ISO h9

H +0 -0,5

Dimensions en mm.

Pour les schémas détaillés, rendez-vous sur notre site "[www.abb.com/motors&generators](http://www.abb.com/motors&generators)" ou contactez ABB.

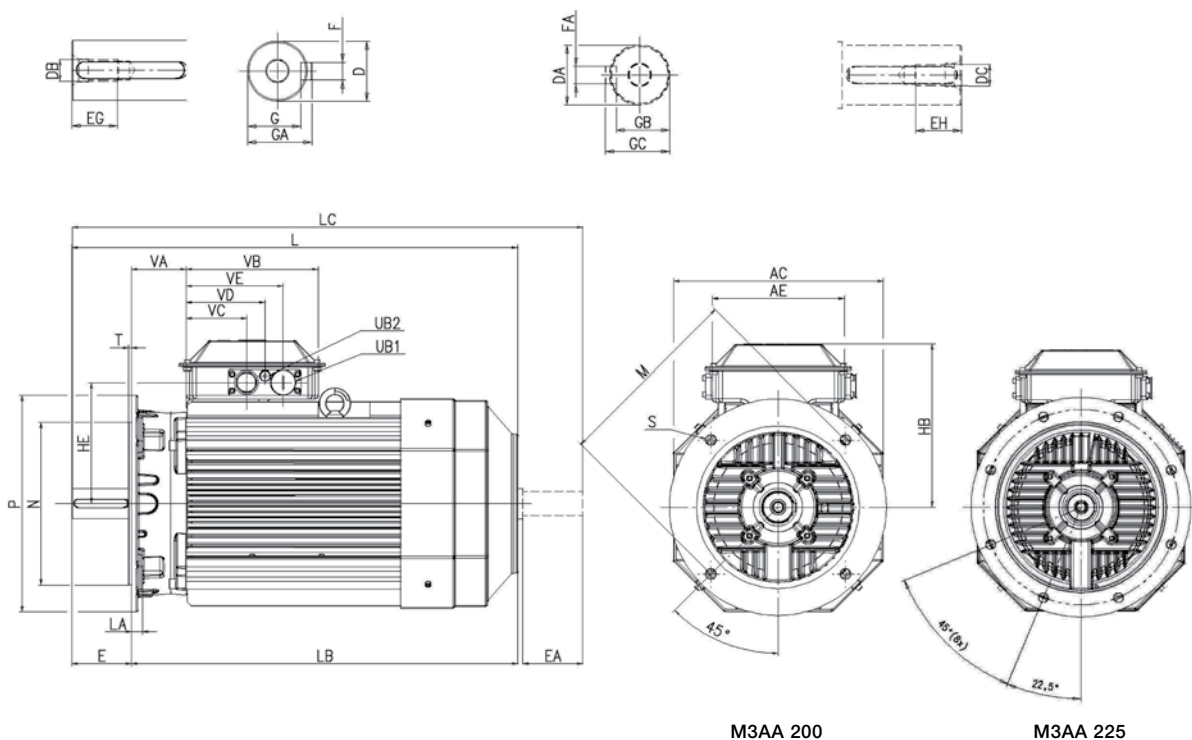


# Moteurs Process Performance BT • gamme aluminium

## Hauteurs d'axe 200-225

### Schémas d'encombrement

Moteur à bride ; IM B5 (IM 3001), IM 3002



M000518

#### IM B5 (IM 3001), IM 3002

| Hauteur d'axe | Nombre de pôles | AC  | AE  | D  | DA | DB  | DC  | E1) | EA  | EG | EH | F  | FA | G  | GA | GB   | GC   | HB <sup>3)</sup> | HB <sup>4)</sup> | HE <sup>3)</sup> | HE <sup>4)</sup> |
|---------------|-----------------|-----|-----|----|----|-----|-----|-----|-----|----|----|----|----|----|----|------|------|------------------|------------------|------------------|------------------|
| 200           |                 | 386 | 243 | 55 | 45 | M20 | M16 | 110 | 110 | 42 | 36 | 14 | 16 | 49 | 59 | 39.5 | 48.5 | 300              | 332              | 224              | 239              |
| 225           | 2               | 425 | 243 | 55 | 55 | M20 | M20 | 110 | 110 | 42 | 42 | 16 | 16 | 49 | 59 | 49   | 59   | 300              | 332              | 244              | 260              |
| 225           | 4-8             | 425 | 243 | 60 | 55 | M20 | M20 | 140 | 110 | 42 | 42 | 16 | 16 | 53 | 64 | 49   | 59   | 322              | 354              | 244              | 260              |

| Hauteur d'axe | Nombre de pôles | L   | LA | LB  | LC   | M   | N   | P   | S  | T | UB <sup>2)</sup> | VA   | VB  | VC <sup>3)</sup> | VC <sup>4)</sup> | VD <sup>3)</sup> | VD <sup>4)</sup> | VE <sup>3)</sup> | VE <sup>4)</sup> |
|---------------|-----------------|-----|----|-----|------|-----|-----|-----|----|---|------------------|------|-----|------------------|------------------|------------------|------------------|------------------|------------------|
| 200           |                 | 821 | 20 | 711 | 934  | 350 | 300 | 400 | 19 | 5 | 2xFL13           | 101  | 243 | 112              | 77               | 179              | 167              | 145              | 122              |
| 225           | 2               | 850 | 22 | 740 | 971  | 400 | 350 | 450 | 19 | 5 | 2xFL13           | 93.5 | 243 | 112              | 77               | 179              | 167              | 145              | 122              |
| 225           | 4-8             | 880 | 22 | 740 | 1001 | 400 | 350 | 450 | 19 | 5 | 2xFL13           | 93.5 | 243 | 112              | 77               | 179              | 167              | 145              | 122              |

<sup>1)</sup> L'épaullement du bout d'arbre et la surface de contact de la bride sont dans le même plan..  
<sup>2)</sup> Passage bride avec bride taraudée FL 13, avec orifices d'entrée taraudés obturés  
 Moteurs mono et bi-vitesse : 2 x M40 + M16  
 Moteurs pour 230 VD 50 Hz ou 225 SMC-2, 225 SMD-2, 225 SMD-4 avec bride taraudée FL21 et 2 x M63 + M16  
<sup>3)</sup> Pour passage bride FL13 : 2 x M40 + M16  
<sup>4)</sup> Pour passage bride de très grand format FL21 : 2 x M63 + M16

Tolérances :

|          |        |
|----------|--------|
| D 55-65  | ISO m6 |
| DA 45-55 | ISO k6 |
| F, FA    | ISO h9 |
| N        | ISO j6 |

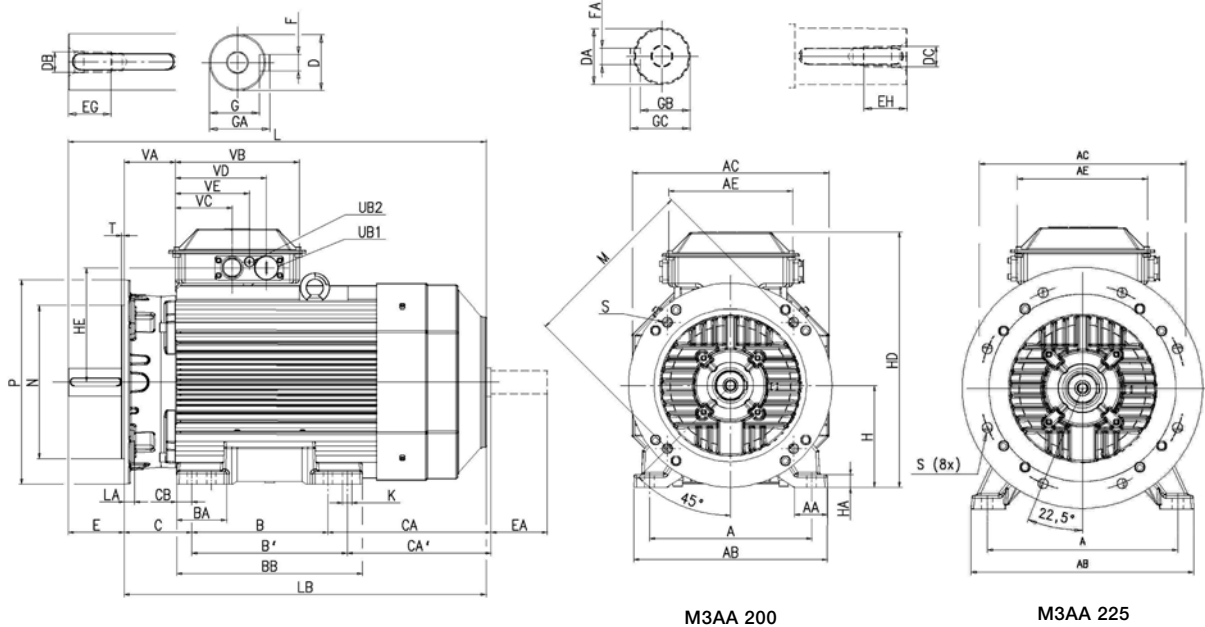
Dimensions en mm.  
 Pour les schémas détaillés, rendez-vous sur notre site "[www.abb.com/motors&generators](http://www.abb.com/motors&generators)" ou contactez ABB.

# Moteurs Process Performance BT • gamme aluminium

## Hauteurs d'axe 200-225

### Schémas d'encombrement

M000519



#### IM B35 (IM 2001), IM 2002

| Hauteur d'axe | Nombre de pôles | A   | AA | AB  | AC  | AE  | B   | B'  | BA  | BB  | C   | CA  | CA' | CB   | D  | DA | DB  | DC  | E <sup>1)</sup> | EA  | EG | EH | F  | FA | G  | GA | GB   | GC   |
|---------------|-----------------|-----|----|-----|-----|-----|-----|-----|-----|-----|-----|-----|-----|------|----|----|-----|-----|-----------------|-----|----|----|----|----|----|----|------|------|
| 200           |                 | 318 | 64 | 380 | 386 | 243 | 267 | 305 | 112 | 365 | 133 | 314 | 276 | 30   | 55 | 45 | M20 | M16 | 110             | 110 | 42 | 36 | 16 | 14 | 49 | 59 | 39.5 | 48.5 |
| 225           | 2               | 356 | 69 | 418 | 425 | 243 | 286 | 311 | 102 | 365 | 149 | 314 | 289 | 24.5 | 55 | 55 | M20 | M20 | 110             | 110 | 42 | 42 | 16 | 14 | 49 | 59 | 49   | 59   |
| 225           | 4-8             | 356 | 69 | 418 | 425 | 243 | 286 | 311 | 102 | 365 | 149 | 314 | 289 | 24.5 | 60 | 55 | M20 | M20 | 140             | 110 | 42 | 42 | 18 | 16 | 53 | 64 | 49   | 59   |

| Hauteur d'axe | Nombre de pôles | H   | HA | HD <sup>3)</sup> | HD <sup>4)</sup> | HE <sup>3)</sup> | HE <sup>4)</sup> | K  | L   | LA | LB  | LC   | M   | N   | P   | S  | T | UB <sup>2)</sup> | VA   | VB  | VC <sup>3)</sup> | VC <sup>4)</sup> | VD <sup>3)</sup> | VD <sup>4)</sup> | VE <sup>3)</sup> | VE <sup>4)</sup> |
|---------------|-----------------|-----|----|------------------|------------------|------------------|------------------|----|-----|----|-----|------|-----|-----|-----|----|---|------------------|------|-----|------------------|------------------|------------------|------------------|------------------|------------------|
| 200           |                 | 200 | 25 | 500              | 532              | 223              | 239              | 18 | 821 | 20 | 711 | 934  | 350 | 300 | 400 | 19 | 5 | 2xFL13           | 101  | 243 | 112              | 77               | 179              | 167              | 145              | 122              |
| 225           | 2               | 225 | 25 | 547              | 579              | 244              | 260              | 18 | 850 | 22 | 740 | 971  | 400 | 350 | 450 | 19 | 5 | 2xFL13           | 93.5 | 243 | 112              | 77               | 179              | 167              | 145              | 122              |
| 225           | 4-8             | 225 | 25 | 547              | 579              | 244              | 260              | 18 | 880 | 22 | 740 | 1001 | 400 | 350 | 450 | 19 | 5 | 2xFL13           | 93.5 | 243 | 112              | 77               | 179              | 167              | 145              | 122              |

<sup>1)</sup> L'épaullement du bout d'arbre et la surface de contact de la bride sont dans le même plan.

<sup>2)</sup> Passage bride avec bride taraudée FL 13, avec orifices d'entrée taraudés obturés

Moteurs mono et bi-vitesse : 2 x M40 + M16

Moteurs pour 230 VD 50 Hz ou 225 SMC-2, 225 SMD-2, 225 SMD-4 avec bride taraudée FL21 et 2 x M63 + M16

<sup>3)</sup> Pour passage bride FL13 : 2 x M40 + M16

<sup>4)</sup> Pour passage bride de très grand format FL21 : 2 x M63 + M16

#### Tolérances :

|          |          |
|----------|----------|
| A, B     | ISO js14 |
| C, CA    | ± 0,8    |
| D 55-75  | ISO m6   |
| DA 45-55 | ISO k6   |
| F, FA    | ISO h9   |
| H        | +0 -0,5  |
| N        | ISO j6   |

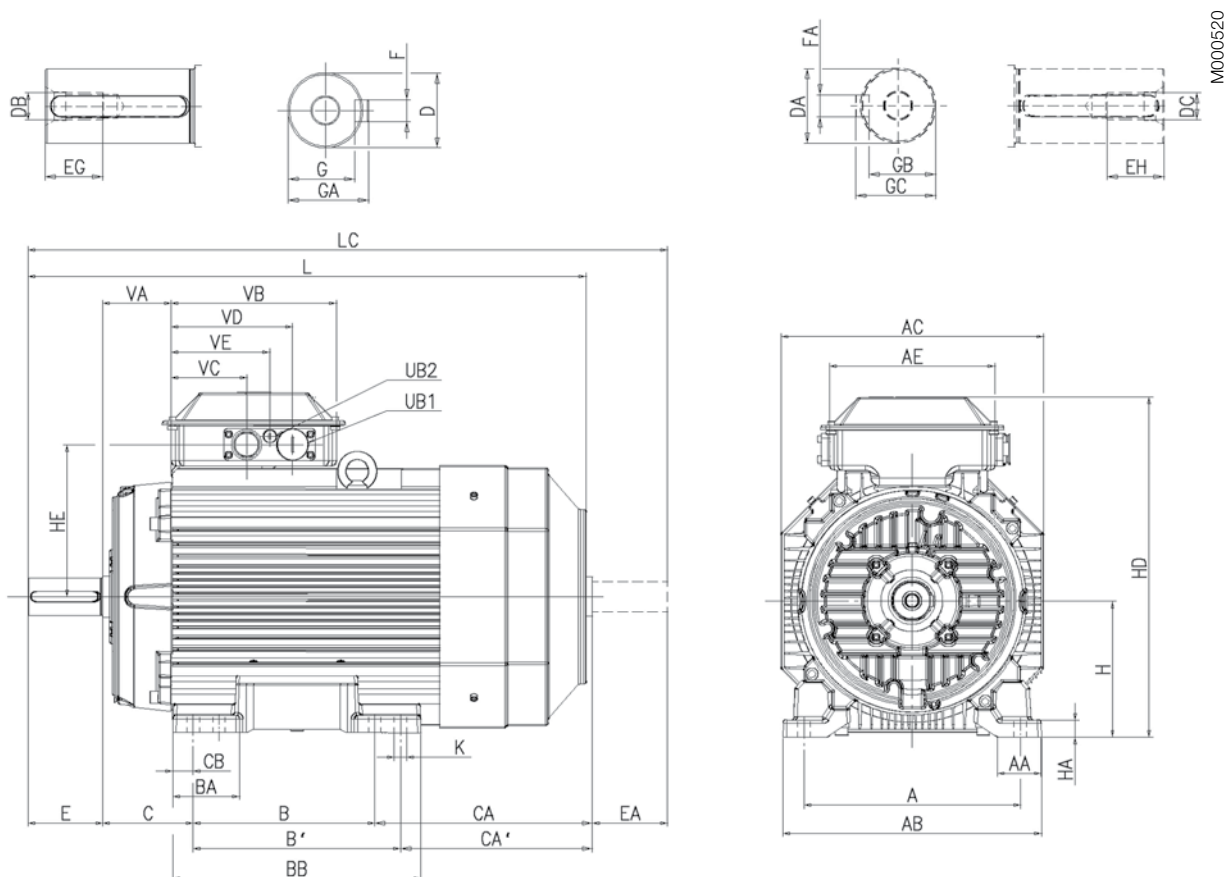
Dimensions en mm.

Pour les schémas détaillés, rendez-vous sur notre site "[www.abb.com/motors&generators](http://www.abb.com/motors&generators)" ou contactez ABB.

# Moteurs Process Performance BT • gamme aluminium

## Hauteurs d'axe 250-280

### Schémas d'encombrement



#### IM B3 (IM 1001), IM 1002

| Hauteur d'axe | Nombre de pôles | A   | AA    | AB  | AC  | AE  | B   | B'  | BA  | BB  | C   | CA  | CA' | CB   | D  | DA | DB  | DC  | E   | EA  | EG | EH | F  | FA |
|---------------|-----------------|-----|-------|-----|-----|-----|-----|-----|-----|-----|-----|-----|-----|------|----|----|-----|-----|-----|-----|----|----|----|----|
| 250           | 2               | 406 | 78    | 473 | 471 | 243 | 311 | 349 | 106 | 409 | 168 | 281 | 243 | 40   | 60 | 55 | M20 | M20 | 140 | 110 | 42 | 42 | 18 | 16 |
| 250           | 4-8             | 406 | 78    | 473 | 471 | 243 | 311 | 349 | 106 | 409 | 168 | 281 | 243 | 30   | 65 | 55 | M20 | M20 | 140 | 110 | 42 | 42 | 18 | 16 |
| 280           | 2               | 457 | 102.5 | 522 | 471 | 243 | 368 | 419 | 92  | 489 | 190 | 202 | 151 | 37.5 | 65 | 55 | M20 | M20 | 140 | 110 | 42 | 42 | 18 | 16 |
| 280           | 4-8             | 457 | 102.5 | 522 | 471 | 243 | 368 | 419 | 92  | 489 | 190 | 202 | 151 | 37.5 | 75 | 55 | M20 | M20 | 140 | 110 | 42 | 42 | 20 | 16 |

| Hauteur d'axe | Nombre de pôles | G    | GA   | GB | GC | H   | HA | HD <sup>2)</sup> | HD <sup>3)</sup> | HE <sup>2)</sup> | HE <sup>3)</sup> | K  | L   | LC   | UB <sup>1)</sup> | VA   | VB  | VC <sup>3)</sup> | VC <sup>4)</sup> | VD <sup>3)</sup> | VD <sup>4)</sup> | VE <sup>3)</sup> | VE <sup>4)</sup> |
|---------------|-----------------|------|------|----|----|-----|----|------------------|------------------|------------------|------------------|----|-----|------|------------------|------|-----|------------------|------------------|------------------|------------------|------------------|------------------|
| 250           | 2               | 53   | 64   | 49 | 59 | 250 | 30 | 594              | 627              | 268              | 284              | 22 | 884 | 1010 | 2xFL13           | 93.5 | 243 | 112              | 77               | 179              | 167              | 145              | 122              |
| 250           | 4-8             | 58   | 69   | 49 | 59 | 250 | 30 | 594              | 627              | 268              | 284              | 22 | 884 | 1010 | 2xFL13           | 93.5 | 243 | 112              | 77               | 179              | 167              | 145              | 122              |
| 280           | 2               | 58   | 69   | 49 | 59 | 280 | 40 | -                | 657              | -                | 284              | 24 | 884 | 1010 | 2xFL21           | 93.5 | 243 | -                | 77               | -                | 167              | -                | 122              |
| 280           | 4-8             | 67.5 | 79.5 | 49 | 59 | 280 | 40 | -                | 657              | -                | 284              | 24 | 884 | 1010 | 2xFL21           | 93.5 | 243 | -                | 77               | -                | 167              | -                | 122              |

<sup>1)</sup> Passage bride avec bride taraudée FL 13, avec orifices d'entrée taraudés obturés

Moteurs mono et bi-vitesse : 2 x M40 + M16

Moteurs pour 230 VD 50 Hz ou 250 SMC-2, 250 SMC-4 et tous les 280 avec bride taraudée FL21 et 2 x M63 + M16

<sup>2)</sup> Pour passage bride FL13 : 2 x M40 + M16

<sup>3)</sup> Pour passage bride de très grand format FL21 : 2 x M63 + M16

#### Tolérances :

|          |          |
|----------|----------|
| A, B     | ISO js14 |
| C, CA    | ± 0,8    |
| D 55-75  | ISO m6   |
| DA 45-55 | ISO k6   |
| F, FA    | ISO h9   |
| H        | +0 -0,5  |

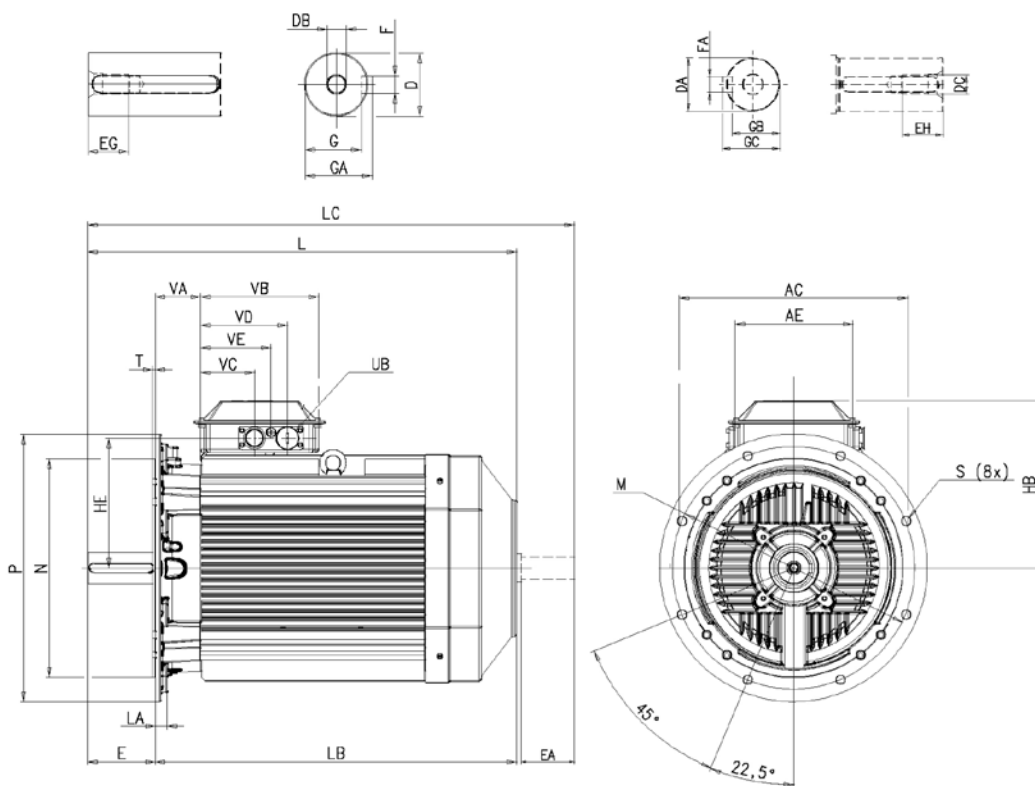
Dimensions en mm.

Pour les schémas détaillés, rendez-vous sur notre site "[www.abb.com/motors&generators](http://www.abb.com/motors&generators)" ou contactez ABB.

# Moteurs Process Performance BT • gamme aluminium

## Hauteurs d'axe 250-280

### Schémas d'encombrement



M000521

#### IM B5 (IM 3001), IM 3002

| Hauteur d'axe | Nombre de pôles | AC  | AE  | D  | DA | DB  | DC  | E <sup>1)</sup> | EA  | EG | EH | F  | FA | G    | GA   | GB | GC | HB <sup>3)</sup> | HB <sup>4)</sup> | HE <sup>3)</sup> | HE <sup>4)</sup> |
|---------------|-----------------|-----|-----|----|----|-----|-----|-----------------|-----|----|----|----|----|------|------|----|----|------------------|------------------|------------------|------------------|
| 250           | 2               | 471 | 243 | 60 | 55 | M20 | M20 | 140             | 110 | 42 | 42 | 18 | 16 | 53   | 64   | 49 | 59 | 344              | 377              | 268              | 284              |
| 250           | 4-8             | 471 | 243 | 65 | 55 | M20 | M20 | 140             | 110 | 42 | 42 | 18 | 16 | 58   | 69   | 49 | 59 | 344              | 377              | 268              | 284              |
| 280           | 2               | 471 | 243 | 65 | 55 | M20 | M20 | 140             | 110 | 42 | 42 | 18 | 16 | 58   | 69   | 49 | 59 | -                | 377              | -                | 284              |
| 280           | 4-8             | 471 | 243 | 75 | 55 | M20 | M20 | 140             | 110 | 42 | 42 | 20 | 16 | 67.5 | 79.5 | 49 | 59 | -                | 377              | -                | 284              |

| Hauteur d'axe | Nombre de pôles | L   | LA | LB  | LC   | M   | N   | P   | S  | T | UB <sup>2)</sup> | VA   | VB  | VC <sup>3)</sup> | VC <sup>4)</sup> | VD <sup>3)</sup> | VD <sup>4)</sup> | VE <sup>3)</sup> | VE <sup>4)</sup> |
|---------------|-----------------|-----|----|-----|------|-----|-----|-----|----|---|------------------|------|-----|------------------|------------------|------------------|------------------|------------------|------------------|
| 250           | 2               | 884 | 24 | 744 | 1010 | 500 | 450 | 550 | 19 | 5 | 2xFL13           | 93.5 | 243 | 112              | 77               | 179              | 167              | 145              | 122              |
| 250           | 4-8             | 884 | 24 | 744 | 1010 | 500 | 450 | 550 | 19 | 5 | 2xFL13           | 93.5 | 243 | 112              | 77               | 179              | 167              | 145              | 122              |
| 280           | 2               | 884 | 24 | 744 | 1010 | 500 | 450 | 550 | 19 | 5 | 2xFL21           | 93.5 | 243 | -                | 77               | -                | 167              | -                | 122              |
| 280           | 4-8             | 884 | 24 | 744 | 1010 | 500 | 450 | 550 | 19 | 5 | 2xFL21           | 93.5 | 243 | -                | 77               | -                | 167              | -                | 122              |

<sup>1)</sup> L'épaulement du bout d'arbre et la surface de contact de la bride sont dans le même plan.

<sup>2)</sup> Passage bride avec bride taraudée FL 13, avec orifices d'entrée taraudés obturés

Moteurs mono et bi-vitesse : 2 x M40 + M16

Moteurs pour 230 VD 50 Hz ou 250 SMC-2, 250 SMC-4 et tous les 280 avec bride taraudée FL21 et 2 x M63 + M16

<sup>3)</sup> Pour passage bride FL13 : 2 x M40 + M16

<sup>4)</sup> Pour passage bride de très grand format : FL21 : 2 x M63 + M16

#### Tolérances :

**D 55-75** ISO m6

**DA 45-55** ISO k6

**F, FA** ISO h9

**N** ISO j6

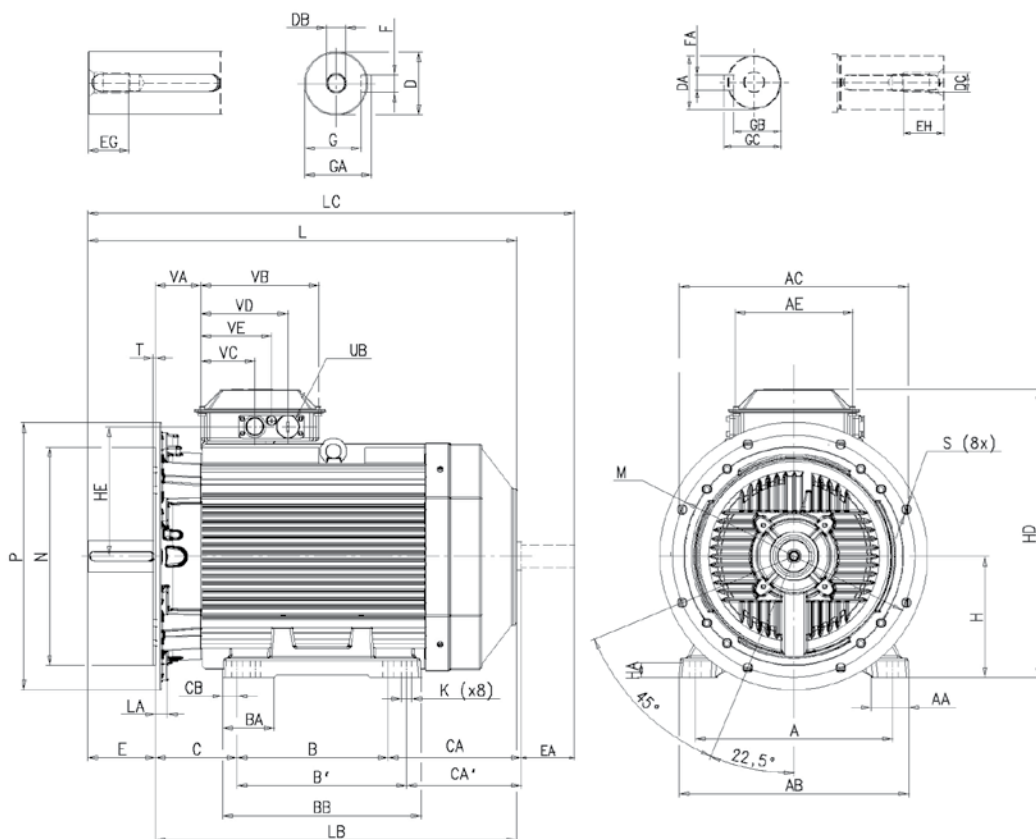
Dimensions en mm.

Pour les schémas détaillés, rendez-vous sur notre site "[www.abb.com/motors&generators](http://www.abb.com/motors&generators)" ou contactez ABB.

# Moteurs Process Performance BT • gamme aluminium

## Hauteurs d'axe 250-280

### Schémas d'encombrement



IM B35 (IM 2001), IM 2002

| Hauteur d'axe | Nombre de pôles | A   | AA  | AB  | AC  | AE  | B   | B'  | BA  | BB  | C   | CA  | CA' | CB | D  | DA | DB  | DC  | E <sup>1)</sup> | EA  | EG | EH | F  | FA | G  | GA | GB | GC |
|---------------|-----------------|-----|-----|-----|-----|-----|-----|-----|-----|-----|-----|-----|-----|----|----|----|-----|-----|-----------------|-----|----|----|----|----|----|----|----|----|
| 250           | 2               | 406 | 78  | 474 | 471 | 243 | 311 | 349 | 106 | 409 | 168 | 281 | 243 | 40 | 60 | 55 | M20 | M20 | 140             | 110 | 42 | 42 | 18 | 16 | 53 | 64 | 49 | 59 |
| 250           | 4-8             | 406 | 78  | 474 | 471 | 243 | 311 | 349 | 106 | 409 | 168 | 281 | 243 | 30 | 65 | 55 | M20 | M20 | 140             | 110 | 42 | 42 | 18 | 16 | 58 | 69 | 49 | 59 |
| 280           | 2               | 457 | 103 | 525 | 471 | 243 | 368 | 419 | 92  | 489 | 190 | 202 | 151 | 38 | 65 | 55 | M20 | M20 | 140             | 110 | 42 | 42 | 18 | 16 | 58 | 69 | 49 | 59 |
| 280           | 4-8             | 457 | 103 | 525 | 471 | 243 | 368 | 419 | 92  | 489 | 190 | 202 | 151 | 38 | 75 | 55 | M20 | M20 | 140             | 110 | 42 | 42 | 20 | 16 | 68 | 80 | 49 | 59 |

| Hauteur d'axe | Nombre de pôles | H   | HA | HD <sup>3)</sup> | HD <sup>4)</sup> | HE <sup>3)</sup> | HE <sup>4)</sup> | K  | L   | LA | LB  | LC   | M   | N   | P   | S  | T | UB <sup>2)</sup> | VA | VB  | VC <sup>3)</sup> | VC <sup>4)</sup> VD <sup>3)</sup> | VD <sup>4)</sup> | VE <sup>3)</sup> | VE <sup>4)</sup> |     |
|---------------|-----------------|-----|----|------------------|------------------|------------------|------------------|----|-----|----|-----|------|-----|-----|-----|----|---|------------------|----|-----|------------------|-----------------------------------|------------------|------------------|------------------|-----|
| 250           | 2               | 250 | 30 | 594              | 627              | 268              | 284              | 22 | 884 | 24 | 744 | 1010 | 500 | 450 | 550 | 19 | 5 | 2xFL13           | 93 | 243 | 112              | 77                                | 179              | 167              | 145              | 122 |
| 250           | 4-8             | 250 | 30 | 594              | 627              | 268              | 284              | 22 | 884 | 24 | 744 | 1010 | 500 | 450 | 550 | 19 | 5 | 2xFL13           | 93 | 243 | 112              | 77                                | 179              | 167              | 145              | 122 |
| 280           | 2               | 280 | 40 | -                | 657              | -                | 284              | 24 | 884 | 24 | 744 | 1010 | 500 | 450 | 550 | 19 | 5 | 2xFL21           | 93 | 243 | -                | 77                                | -                | 167              | -                | 122 |
| 280           | 4-8             | 280 | 40 | -                | 657              | -                | 284              | 24 | 884 | 24 | 744 | 1010 | 500 | 450 | 550 | 19 | 5 | 2xFL21           | 93 | 243 | -                | 77                                | -                | 167              | -                | 122 |

<sup>1)</sup> L'épaulement du bout d'arbre et la surface de contact de la bride sont dans le même plan.

<sup>2)</sup> Passage bride avec bride taraudée FL 13, avec orifices d'entrée taraudés obturés

Moteurs mono et bi-vitesse : 2 x M40 + M16

Moteurs pour 230 VD 50 Hz ou 250 SMC-2, 250 SMC-4 et tous les 280 avec bride taraudée FL21 et 2 x M63 + M16

<sup>3)</sup> Pour passage bride FL13 : 2 x M40 + M16

<sup>4)</sup> Pour passage bride de très grand format FL21 : 2 x M63 + M16

Tolérances :

A, B ISO js14

C, CA ± 0,8

D 55-75 ISO m6

DA 45-55 ISO k6

F, FA ISO h9

H +0 -0,5

N ISO js6

Dimensions en mm.

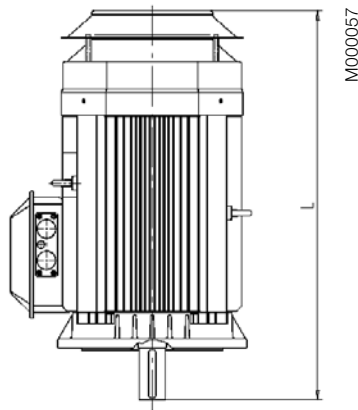
Pour les schémas détaillés, rendez-vous sur notre site "[www.abb.com/motors&generators](http://www.abb.com/motors&generators)" ou contactez ABB.

# Moteurs Process Performance BT et Premium • gamme aluminium

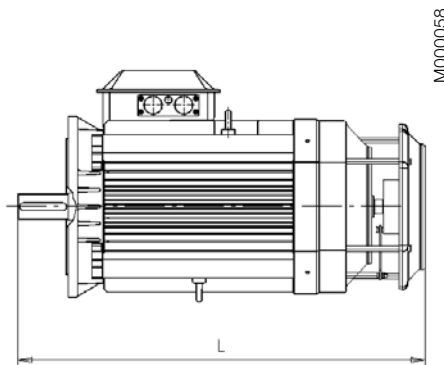
## Accessoires

### Capot de protection et entraînements à vitesse variable

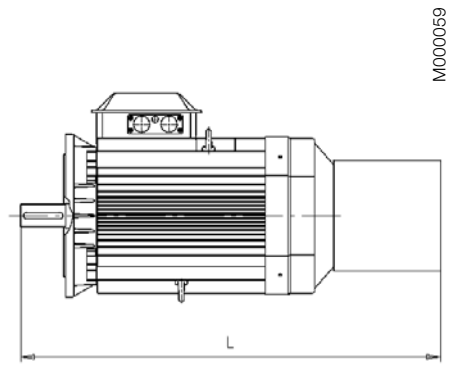
**Capot de protection**  
Code option 005



**Codeur**  
Codes options 472, 473, 572 et 573



**Ventilation forcée avec ou sans codeur**  
Codes options 183, 474, 476, 477, 189, 574, 576 et 577



| M3AA                 | Codes options 005 | 183           | 189           | 472, 473<br>572, 573 | 474, 476<br>477, 574<br>576, 577 |
|----------------------|-------------------|---------------|---------------|----------------------|----------------------------------|
| <b>Hauteur d'axe</b> | <b>L</b>          | <b>L</b>      | <b>L</b>      | <b>L</b>             | <b>L</b>                         |
| 63-132               | <sup>1)</sup>     | <sup>1)</sup> | <sup>1)</sup> | <sup>1)</sup>        | <sup>1)</sup>                    |
| 160 <sup>2)</sup>    | 635               | 996           | 851           | 668                  | 996                              |
| 160 <sup>3)</sup>    | 732               | 1093          | 948           | 765                  | 1093                             |
| 180                  | 779               | 1143          | 998           | 811                  | 1143                             |
| 200                  | 875               | 1274          | 1129          | 918                  | 1274                             |
| 225 <sup>4)</sup>    | 902               | 1307          | 1162          | 946                  | 1307                             |
| 225 <sup>5)</sup>    | 932               | 1337          | 1192          | 976                  | 1337                             |
| 250                  | 937               | 1351          | 1206          | 982                  | 1351                             |
| 280                  | 937               | 1351          | 1206          | 982                  | 1351                             |

<sup>1)</sup> Sur demande

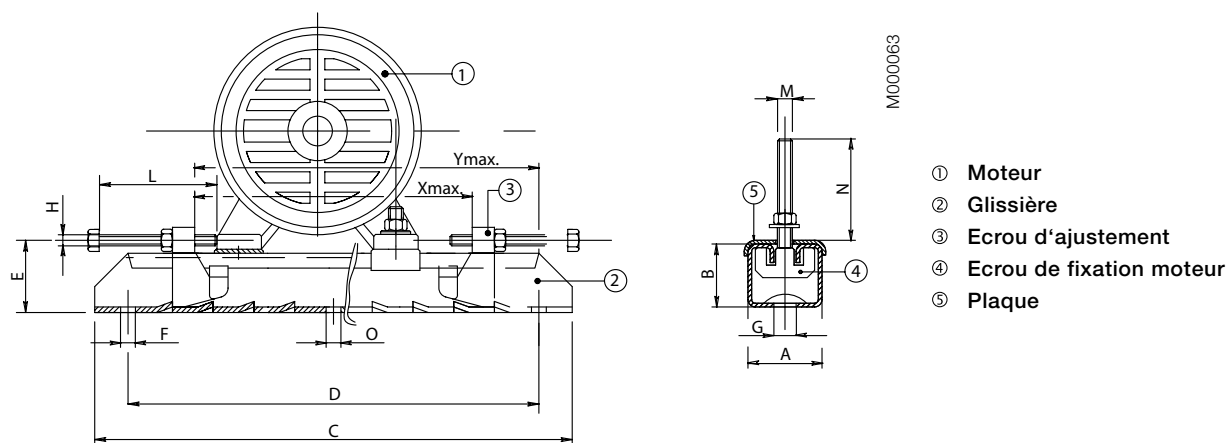
<sup>2)</sup> MLA-2, MLB-2 et MLC-2 pôles ; MLA-4 pôles ; MLA-6 pôles ; MLA-8 et MLB-8 pôles

<sup>3)</sup> Autres exécutions, à savoir MLD-2 et MLE-2 pôles ; MLB-4, MLC-4 et MLD-4 pôles ; MLC-8 pôles

<sup>4)</sup> 2 pôles

<sup>5)</sup> 4-8 pôles

## Glissières pour moteurs de hauteurs d'axe 160 à 280



| Hauteur d'axe | Type     | Code produit<br>3GZV103001- |     |    |      |      |    |    |    |     |     |     |    |    |       |       | masse<br>kg |
|---------------|----------|-----------------------------|-----|----|------|------|----|----|----|-----|-----|-----|----|----|-------|-------|-------------|
|               |          |                             | A   | B  | C    | D    | E  | F  | G  | H   | L   | M   | N  | O  | Xmaxi | Ymaxi |             |
| 160-180       | TT180/12 | -14                         | 75  | 42 | 700  | 630  | 57 | 17 | 26 | M12 | 120 | M12 | 50 | -  | 520   | 580   | 12.0        |
| 200-225       | TT225/16 | -15                         | 82  | 50 | 864  | 800  | 68 | 17 | 27 | M16 | 140 | M16 | 65 | 17 | 670   | 740   | 20.4        |
| 250-280       | TT280/20 | -16                         | 116 | 70 | 1072 | 1000 | 90 | 20 | 27 | M18 | 150 | M20 | 80 | 20 | 870   | 940   | 43.0        |

<sup>1)</sup> Hauteurs d'axe inférieures sur demande

Chaque jeu contient 2 glissières coulissantes complètes avec vis pour le montage du moteur. Les vis de montage des glissières sur la base ne sont pas incluses. Les glissières coulissantes sont fournies avec des surfaces inférieures non usinées. Elles doivent donc être soutenues de manière adéquate avant serrage.



# Moteurs Process Performance BT • gamme aluminium

## Tableau récapitulatif

| Hauteur d'axe                     |                                  | 63  | 71            | 80         | 90                     | 100                                  | 112  | 132  |
|-----------------------------------|----------------------------------|---|---------------|------------|------------------------|--------------------------------------|--|--|
| <b>Carcasse et pattes</b>         | Matière                          | Alliage d'aluminium coulé sous pression   |               |            |                        |                                      |  |  |
|                                   | Couleur                          | Munsell bleue 8B 4.5/3.25 / NCS 4822 B05G   |               |            |                        |                                      |  |  |
|                                   | Traitement de surface            | Peinture poudre polyester ≥ 30 µm   |               |            |                        |                                      |  |  |
| <b>Pattes</b>                     |                                  | Pattes amovibles  |               |            |                        |                                      |  |  |
|                                   | Matière                          | Alliage d'aluminium, intégrées au stator  |               |            |                        |                                      |  |  |
| <b>Flasques paliers</b>           | Matière                          | Alliage d'aluminium coulé sous pression   |               |            |                        |                                      |  |  |
|                                   | Couleur                          | Munsell bleue 8B 4.5/3.25 / NCS 4822 B05G   |               |            |                        |                                      |  |  |
|                                   | Traitement de surface            | Peinture poudre polyester ≥ 30 µm   |               |            |                        |                                      |  |  |
| <b>Roulements</b>                 | C.C.                             | 6202-2Z/C3  | 6203-2Z/C3    | 6204-2Z/C3 | 6205-2Z/C3             | 6306-2Z/C3                           | 6306-2Z/C3   | 6208-2Z/C3 <sup>1)</sup><br>6308-2Z/C3 <sup>2)</sup> |
|                                   | C.O.C.                           | 6201-2Z/C3  | 6202-2C/C3    | 6203-2Z/C3 | 6204-2Z/C3             | 6205-2Z/C3                           | 6205-2Z/C3   | 6206-2Z/C3   |
|                                   |                                  | <sup>1)</sup> Tous les types sauf <sup>2)</sup> SM_                                   |               |            |                        |                                      |  |  |
| <b>Point fixe</b>                 | Couvercle de roulements          | Anneau de blocage interne<br>C.C.   |               |            | C.C.                   |                                      |  |  |
|                                   |                                  |   |               |            |                        |                                      |  |  |
| <b>Joints d'étanchéité</b>        | C.C.                             | Joint V-ring  |               |            |                        |                                      |  |  |
|                                   | C.O.C.                           | Joint labyrinthe  |               |            |                        |                                      |  |  |
| <b>Lubrification</b>              |                                  | Roulements protégés graissés à vie  |               |            |                        |                                      |  |  |
|                                   |                                  | Plage de température de la graisse -40 °C à +160 °C                                   |               |            |                        |                                      |  |  |
| <b>Boîte à bornes</b>             | Matière                          | Alliage d'aluminium coulé sous pression, base intégrée au stator                      |               |            |                        |                                      |  |  |
|                                   | Traitement de surface            | Idem stator   |               |            |                        |                                      |  |  |
|                                   | Visserie                         | Acier 5G galvanisée   |               |            |                        |                                      |  |  |
| <b>Raccordements</b>              | Ouvertures prédéfinies           | 1xM16xPg11  | 2x(M20 + M20) |            | 2x(M20+M25)            |                                      | 2x(M20+M25) <sup>1)</sup><br>2x(M40+M32+M12) <sup>2)</sup> |  |
|                                   |                                  | <sup>1)</sup> types S, SB, M, MA. <sup>2)</sup> types SC, MC, SMA, SMB, SMC, SMD, SME |               |            |                        |                                      |  |  |
|                                   | Section maxi Cu, mm <sup>2</sup> | 2,5   | 4             | 6          |                        | 10 <sup>1)</sup><br>32 <sup>2)</sup> |  |  |
|                                   | Boîte à bornes                   | Cosses de câble, 6 bornes   |               |            | Bornes à vis, 6 bornes |                                      | Cosses de câble, 6 bornes                                  |  |
| <b>Ventilateur</b>                | Matière                          | Polypropylène. 20 % armé fibre de verre   |               |            |                        |                                      |  |  |
| <b>Capot du ventilateur</b>       | Matière                          | Polypropylène   |               |            |                        |                                      |  |  |
| <b>Bobinage stator</b>            | Matière                          | Cuivre  |               |            |                        |                                      |  |  |
|                                   | Isolation                        | Isolation classe F  |               |            |                        |                                      |  |  |
|                                   | Protection                       | 3 sondes PTC en standard, 150°C   |               |            |                        |                                      |  |  |
| <b>Rotor</b>                      | Matière                          | Aluminium coulé sous pression   |               |            |                        |                                      |  |  |
| <b>Equilibrage</b>                |                                  | Demi-clavette   |               |            |                        |                                      |  |  |
| <b>Clavettes</b>                  |                                  | Rainure de clavette fermée  |               |            |                        |                                      |  |  |
| <b>Résistances de réchauffage</b> | Sur demande                      | 8 W   |               | 25 W       |                        |                                      |  |  |
|                                   |                                  |   |               |            |                        |                                      |  |  |
| <b>Degré de protection</b>        |                                  | IP 55   |               |            |                        |                                      |  |  |
| <b>Mode de refroidissement</b>    |                                  | IC 411  |               |            |                        |                                      |  |  |
| <b>Trous de purge</b>             |                                  | Avec bouchons plastiques, ouverts à la livraison                                      |               |            |                        |                                      |  |  |

# Moteurs Process Performance BT • gamme aluminium

## Tableau récapitulatif

| Hauteur d'axe                     |                                       | 160  | 180        | 200  | 225        | 250        | 280   |
|-----------------------------------|---------------------------------------|--|------------|--|------------|------------|---|
| <b>Carcasse</b>                   | Matière                               | Alliage d'aluminium coulé sous pression  |            | Alliage d'aluminium extrudé                    |            |            |   |
|                                   | Couleur                               | Munsell bleue 8B 4.5/3.25 / NCS 4822 B05G                                      |            |  |            |            |   |
|                                   | Traitement de surface                 | Peinture poudre polyester ≥ 100 µm   |            |  |            |            |   |
| <b>Pattes</b>                     | Matière                               | Alliage d'aluminium, boulonnées au stator                                      |            | Fonte, boulonnées au stator                    |            |            |   |
| <b>Flasques paliers</b>           | Matière                               | Fonte EN-GJL-200/GG 20/GRS 200   |            |  |            |            |   |
|                                   | Couleur                               | Munsell bleue 8B 4.5/3.25 / NCS 4822 B05G                                      |            |  |            |            |   |
|                                   | Traitement de surface                 | Peinture époxy bi-composant ≥ 100 µm   |            | Peinture époxy bi-composant ≥ 100 µm           |            |            |   |
| <b>Roulements</b>                 | C.C.                                  | 6309-2Z/C3   | 6310-2Z/C3 | 6312-2Z/C3                                     | 6313-2Z/C3 | 6315-2Z/C3 | 6316/C3 <sup>1)</sup>   |
|                                   | C.O.C.                                | 6209-2Z/C3   | 6209-2Z/C3 | 6210-2Z/C3                                     | 6212-2Z/C3 | 6213-2Z/C3 | 6213/C3   |
|                                   |                                       | <sup>1)</sup> 6315/C3 pour moteurs 2 pôles                                     |            |  |            |            |   |
| <b>Point fixe</b>                 | Couvercle de roulements               | En standard, point fixe côté commande (C.C.)                                   |            |  |            |            |   |
| <b>Joints d'étanchéité</b>        |                                       | Joint axial en standard  |            |  |            |            |   |
| <b>Lubrification</b>              |                                       | Roulements protégés graissés à vie<br>Graisse pour large plage de températures |            |  |            |            | Relubrification<br>Plage de temp. de la graisse<br>-40 à 150 °C |
| <b>Boîte à bornes</b>             | Matière                               | Alliage d'aluminium coulé sous pression, base intégrée au stator               |            | Tôle d'acier emboutie, boulonnée au stator     |            |            |   |
|                                   | Traitement de surface                 | Idem stator  |            | Phosphatation ; peinture polyester             |            |            |   |
|                                   | Visserie                              | Acier 8.8, revêtement zinc et chromé   |            |  |            |            |   |
| <b>Raccordements</b>              | Ouvertures prédéfinies                | (2 x M40 + M16) + (2 x M40)  |            | 2 x FL13, 2 x M40 + 1 x M16                    |            |            | 2 x FL21  |
|                                   | Passages brides pour codes de tension |  |            | Code de tension S; 2 x FL21, 2 x M63 + 1 x M16 |            |            | 2 x M63<br>1 x M16  |
|                                   | Visserie                              | M6   |            | M10  |            |            |   |
|                                   | Section maxi Cu, mm <sup>2</sup>      | 35   |            | 70   |            |            |   |
| <b>Ventilateur</b>                | Matière                               | Polypropylène. 20 % armé fibre de verre  |            |  |            |            |   |
| <b>Capot du ventilateur</b>       | Matière                               | Acier galvanisé à chaud  |            |  |            |            |   |
|                                   | Couleur                               | Bleue, Munsell 8B 4.5/3.25 / NCS 4822 B05G                                     |            |  |            |            |   |
|                                   | Traitement de surface                 | Peinture poudre polyester ≥ 100 µm   |            |  |            |            |   |
| <b>Bobinage stator</b>            | Matière                               | Cuivre   |            |  |            |            |   |
|                                   | Isolation                             | Isolation classe F   |            |  |            |            |   |
|                                   | Protection                            | 3 sondes PTC en standard, 150 °C   |            |  |            |            |   |
| <b>Rotor</b>                      | Matière                               | Aluminium coulé sous pression  |            |  |            |            |   |
| <b>Equilibrage</b>                |                                       | Demi-clavette  |            |  |            |            |   |
| <b>Clavettes</b>                  |                                       | Rainure de clavette fermée   |            |  |            |            |   |
| <b>Résistances de réchauffage</b> | En option                             | 25 W   | 50 W       |  |            |            |   |
| <b>Degré de protection</b>        |                                       | IP 55  |            |  |            |            |   |
| <b>Mode de refroidissement</b>    |                                       | IC 411   |            |  |            |            |   |

# Informations utiles



# Panorama des tensions et fréquences réseau utilisées dans le monde

| Pays               | Fréquence Hz | Tensions industrielles les plus courantes (V) |
|--------------------|--------------|---|
| <b>EUROPE</b>      |              |   |
| Allemagne          | 50           | 690, 400/230                                  |
| Andorre            | 50           | 400/230, 380/220                              |
| Autriche           | 50           | 690, 400/230                                  |
| Belgique           | 50           | 400/230                                       |
| Biélorussie        | 50           | 380/220                                       |
| Bosnie-Herzégovine | 50           | 380/220                                       |
| Bulgarie           | 50           | 380/220                                       |
| Chypre             | 50           | 415/240, 400/230                              |
| Croatie            | 50           | 400/230, 380/220                              |
| Danemark           | 50           | 400/230                                       |
| Espagne *          | 50           | 400/230, 380/220                              |
| Estonie *          | 50           | 380/220                                       |
| Finlande *         | 50           | 690, 500, 400/230                             |
| France             | 50           | 400/230, 380/220                              |
| Grèce              | 50           | 400/230, 380/220                              |
| Hongrie            | 50           | 400/230, 380/220                              |
| Irlande            | 50           | 400/230, 380/220                              |
| Islande            | 50           | 400/230, 380/220                              |
| Italie *           | 50           | 400/230, 380/220                              |
| Lettonie           | 50           | 380/220                                       |
| Liechtenstein      | 50           | 400/230                                       |
| Lituanie           | 50           | 380/220                                       |
| Luxembourg         | 50           | 400/230, 380/220                              |
| Macédoine          | 50           | 220   |
| Malte              | 50           | 415/240                                       |
| Monaco             | 50           | 400/230, 380/220                              |
| Monténégro         | 50           | 400-690                                       |
| Norvège            | 50           | 690, 500, 400/230                             |
| Pays-Bas           | 50           | 500, 400/230                                  |
| Pologne            | 50           | 400/230, 380/220                              |
| Portugal           | 50           | 400/230, 380/220                              |
| République tchèque | 50           | 690, 400/230, 380/220                         |
| Roumanie           | 50           | 400/230, 380/220                              |
| Royaume-Uni        | 50           | 690, 415/240, 400/230, 380/220                |
| Russie *           | 50           | 380/220                                       |
| Serbie             | 50           | 380   |
| Slovaquie          | 50           | 400/230, 380/220                              |
| Slovénie           | 50           | 400/230, 380/220                              |
| Suède *            | 50           | 690, 500, 400/230                             |
| Suisse             | 50           | 690, 500, 400/230                             |
| Turquie            | 50           | 230/400                                       |
| Ukraine            | 50           | 380/220                                       |

\* Sites de production

# Panorama des tensions et fréquences réseau utilisées dans le monde

| Pays                             | Fréquence Hz | Tensions industrielles les plus courantes (V) |
|----------------------------------|--------------|---|
| <b>AFRIQUE</b>                   |              |   |
| Afrique du Sud *                 | 50           | 500, 400/230, 380/220                         |
| Algérie                          | 50           | 415/230, 380/220                              |
| Angola                           | 50           | 380/220                                       |
| Botswana                         | 50           | 400/230                                       |
| Burkina Faso                     | 50           | 380/220                                       |
| Burundi                          | 50           | 380/220                                       |
| Cameroun                         | 50           | 380/220                                       |
| Congo                            | 50           | 380/220                                       |
| Côte d'Ivoire                    | 50           | 380/220                                       |
| Egypte                           | 50           | 380/220                                       |
| Ethiopie                         | 50           | 380/220                                       |
| Gambie                           | 50           | 400/230                                       |
| Ghana                            | 50           | 415/240, 400/230                              |
| Guinée                           | 50           | 440/220, 380/220                              |
| Guinée-Bissau                    | 50           | 220/110                                       |
| Kenya                            | 50           | 415/240, 380/220                              |
| Lesotho                          | 50           | 380/220                                       |
| Lybie                            | 50           | 400/230                                       |
| Malawi                           | 50           | 400/230, 380/220                              |
| Maroc                            | 50           | 400/230, 380/220                              |
| Mozambique                       | 50           | 380/220                                       |
| Namibie                          | 50           | 220   |
| Nigéria                          | 50           | 415/240, 380/220                              |
| Ouganda                          | 50           | 415/240                                       |
| République démocratique du Congo | 50           | 380/220                                       |
| République centrafricaine        | 50           | 380/220                                       |
| Rwanda                           | 50           | 400/230                                       |
| Sénégal                          | 50           | 400/230                                       |
| Sierra Leone                     | 50           | 400/230                                       |
| Soudan                           | 50           | 400/230                                       |
| Tanzanie                         | 50           | 400/230                                       |
| Tchad                            | 50           | 380/220                                       |
| Tunisie                          | 50           | 400/230                                       |
| Zaïre                            | 50           | 415, 380/220                                  |
| Zambie                           | 50           | 400/230                                       |
| Zimbabwe                         | 50           | 400/230                                       |
| <b>MOYEN ORIENT</b>              |              |   |
| Arabie Saoudite                  | 50, 60       | 440/220, 400/230, 380/220                     |
| Bahreïn                          | 50           | 400/230, 380/220                              |
| Emirats Arabes Unis              | 50           | 415/220                                       |
| Irak                             | 50           | 400/230                                       |
| Israël                           | 50           | 415, 400/230, 280/220                         |
| Jordanie                         | 50           | 400/230, 380/220                              |
| Koweït                           | 50           | 415/240                                       |
| Liban                            | 50           | 380/220                                       |
| Oman                             | 50           | 415/240                                       |
| Qatar                            | 50           | 415/240                                       |
| Syrie                            | 50           | 380/220                                       |

\* Sites de production

# Panorama des tensions et fréquences réseau utilisées dans le monde

| Pays                               | Fréquence Hz | Tensions industrielles les plus courantes (V)     |
|------------------------------------|--------------|---|
| <b>ASIE</b>                        |              |   |
| Afghanistan                        | 50           | 380/220   |
| Arménie                            | 50           | 380/220   |
| Azerbaïdjan                        | 50           | 380/220   |
| Bangladesh                         | 50           | 380/220   |
| Bhoutan                            | 50           | 400/230   |
| Cambodge                           | 50           | 380/220   |
| Chine *                            | 50           | 380/220   |
| Corée du Nord                      | 60           | 380/220   |
| Corée du Sud                       | 60           | 440, 380/220                                      |
| Hong Kong                          | 50           | 380/220   |
| Inde *                             | 50           | 415/240, 400/230                                  |
| Indonésie                          | 50           | 380/220   |
| Iran                               | 50           | 400/230, 380/220                                  |
| Japon                              | 50, 60       | 440/220, 400/200                                  |
| Kazakhstan                         | 50           | 380/220   |
| Laos                               | 50           | 380/220   |
| Malaisie                           | 50           | 415/240   |
| Myanmar (Birmanie)                 | 50           | 400/230   |
| Népal                              | 50           | 400/230   |
| Pakistan                           | 50           | 415/240, 400/230                                  |
| Philippines                        | 60           | 440, 220/110                                      |
| Singapour                          | 50           | 415/240   |
| Sri Lanka                          | 50           | 400/230, 380/220                                  |
| Taïwan                             | 60           | 440, 380/220                                      |
| Thaïlande                          | 50           | 380/220   |
| Viêtnam                            | 50           | 380/220   |
| <b>OCEANIE</b>                     |              |   |
| Australie                          | 50           | 415/240   |
| Fidji                              | 50           | 415/240   |
| Nouvelle-Zélande                   | 50           | 415/240, 400/230                                  |
| <b>AMERIQUE DU NORD</b>            |              |   |
| Canada                             | 60           | 600, 575, 460/230                                 |
| États-Unis                         | 60           | 460/230   |
| <b>AMERIQUE CENTRALE ET DU SUD</b> |              |   |
| Antigua                            | 60           | 480, 460, 440, 230, 230/460, 220                  |
| Argentine                          | 50           | 660, 380, 220                                     |
| Aruba                              | 60           | 480, 460, 440, 230, 230/460, 220                  |
| Bahamas                            | 60           | 480, 460, 440, 230, 230/460, 220                  |
| Belize                             | 60           | 480, 440, 240, 220                                |
| Bermudes                           | 60           | 480, 460, 440, 230, 230/460, 220                  |
| Bolivie                            | 50           | 480, 440, 220/380                                 |
| Brésil                             | 60           | 690, 480, 460, 440, 380/660, 220/380/440, 280/380 |
| Chili                              | 50           | 690, 575, 460, 380/660, 380/220                   |
| Colombie                           | 60           | 230/480, 230/460, 220/440, 110/220                |
| Costa Rica                         | 60           | 480, 440, 240, 220                                |
| Cuba                               | 60           | 480, 460, 440, 230, 230/460, 220                  |
| El Salvador                        | 60           | 480, 440, 240, 220                                |
| Equateur                           | 60           | 660, 480, 460, 220/440                            |
| Guatemala                          | 60           | 480, 440, 240, 220                                |
| Guyane                             | 60           | 480, 460, 440, 230, 230/460, 220                  |
| Haïti                              | 60           | 480, 460, 440, 230, 230/460, 220                  |
| Honduras                           | 60           | 480, 440, 240, 220                                |
| Jamaïque                           | 60           | 480, 460, 440, 230, 230/460, 220                  |
| La Barbade                         | 50           | 480, 460, 440, 230, 230/460, 220                  |
| Mexique                            | 60           | 440/220   |
| Nicaragua                          | 60           | 480, 440, 240, 220                                |
| Panama                             | 60           | 480, 440, 240, 220                                |
| Paraguay                           | 50           | 660, 380, 220                                     |
| Pérou                              | 60           | 690, 480, 460, 440, 380, 220, 220/440             |
| Uruguay                            | 50           | 500, 380/690, 220/380                             |
| Venezuela                          | 60           | 480, 460, 440, 230, 230/460, 220                  |

# Informations techniques

## Définitions, grandeurs, unités et formules

### Degrés de protection

Tel que défini par les normes IEC 34-5 et BS4999 pt 105, le degré de protection est généralement constitué des deux lettres IP suivies de deux chiffres. Le premier chiffre désigne la protection contre les corps solides ou la protection des personnes contre les contacts accidentels avec des organes sous tension ou des pièces en mouvement. Le second désigne la protection contre les effets de la pénétration d'eau...

| 1 <sup>er</sup> chiffre | Protection                        | 2 <sup>ème</sup> chiffre | Protection   |
|-------------------------|-----------------------------------|--------------------------|--|
| 0                       | Aucune                            | 0                        | Aucune   |
| 1                       | Contre les corps solides > 50 mm  | 1                        | Contre les chutes verticales de gouttes d'eau  |
| 2                       | Contre les corps solides > 12 mm  | 2                        | Contre les chutes de gouttes d'eau jusqu'à 15° de la verticale                                       |
| 3                       | Contre les corps solides > 2,5 mm | 3                        | Contre l'eau en pluie jusqu'à 60° de la verticale  |
| 4                       | Contre les corps solides > 1 mm   | 4                        | Contre les projections d'eau de toutes directions  |
| 5                       | Contre les poussières             | 5                        | Contre les jets d'eau de toutes directions à la lance  |
| 6                       | Totale contre les poussières      | 6                        | Contre les projections d'eau assimilables aux paquets de mer (pas de protection contre la corrosion) |
|                         |                                   | 7                        | Contre les effets de l'immersion   |

### Modes de refroidissement

Tel que défini par les normes IEC 34-6 et BS4999 pt 106, le mode de refroidissement est généralement désigné par les deux lettres IC suivies de deux chiffres. Le premier chiffre indique la disposition du circuit de refroidissement et le second la manière dont est fournie l'énergie nécessaire à la circulation du fluide de refroidissement. Lorsque plusieurs circuits de refroidissement sont utilisés, les lettres caractéristiques IC seront suivies de groupes de deux lettres (IC0141, par exemple).

Les modes de refroidissement suivants sont utilisés dans ce catalogue :

- IC410 : Exemple type, moteurs pour tables à rouleaux
- IC411 : Moteurs standards
- IC416 : Moteurs standards (normalement hauteurs d'axe supérieures équipées d'un ventilateur auxiliaire)
- IC418 : Moteurs pour application de ventilation (refroidi par le courant d'air produit)
- IC01 : Moteurs ouverts autoventilés
- IC31W : Moteurs refroidis par eau

### Formes de montage

Les formes de montage sont définies par les normes IEC 34-7, BS4999 pt. 107 code II et DIN42950. Les formes suivantes sont utilisées dans ce catalogue et s'appliquent aux moteurs avec deux roulements logés dans des paliers.

Pour les moteurs à bride, accès par l'arrière de la bride.

- IM1001 (B3) : Moteur à pattes, arbre horizontal
- IM1011 (V5) : Moteur à pattes, arbre vertical
- IM3001 (B5) : Moteur à bride, arbre horizontal
- IM30011 (V1) : Moteur à bride, arbre vertical
- IM2001 (B35) : Moteur à pattes et à bride, arbre horizontal
- IM1071 (B8) : Moteur à pattes, arbre horizontal, pattes en haut

### NOTA : utilisation d'un réducteur, services types

Les moteurs à réducteur de ce catalogue sont dimensionnés pour entraîner des machines à charge constante en service continu ou pour fonctionner avec des surcharges modérées occasionnelles. Pour les applications à service temporaire, forte inertie ou surcharges importantes, nous vous invitons à nous consulter pour définir le service type correct et sélectionner le réducteur le mieux adapté.

### Abréviations

- Grandeurs électriques
- Puissance = kW
- Tension = V
- Tension d'induit =  $V_a$
- Tension d'excitation =  $V_f$
- Intensité du courant = A
- Courant d'induit =  $I_a$
- Courant d'excitation =  $I_f$
- Facteur de puissance = FP

### Conversion d'unités

- 1 hp = 746 W
- 1 Nm = 8.851 lb.in
- 1 mm = 0.03937 inch
- 1 m<sup>2</sup> = 10.765 ft<sup>2</sup>
- 1 kg.m<sup>2</sup> = 1 Nms<sup>2</sup> = 0.73752 lb.ft<sup>2</sup>

### Formules

- 1 Watt = 1 Nm/s
- Couple (lb ft) = 5250 x hp/vitesse (tr/min)
- Couple (Nm) = 9550 x kW/vitesse (tr/min)
- Puissance CA triphasée (kW) = 1,732 x V x I x FP/1000
- Puissance CA monophasée (kW) = V x I x FP/1000



### Formules pour les servomoteurs

Le dimensionnement correct d'un servomoteur et d'une application d'entraînement implique souvent des calculs mécaniques. Nous donnons ci-après quelques formules fréquemment rencontrées. Elles sont uniquement données à titre indicatif car les résultats devront peut-être être modifiés pour tenir compte des spécificités de l'application comme les pertes mécaniques, les angles d'inclinaison, les services types, etc.

### Temps d'accélération d'une masse en rotation

- $M(\text{acc})$  = couple d'accélération, Nm
- $J(\text{tot})$  = inertie totale,  $\text{kgm}^2$
- $J(\text{mot})$  = inertie du moteur,  $\text{kgm}^2$
- $J(\text{charge})$  = inertie de la charge,  $\text{kgm}^2$
- $Z$  = rapport de réduction (vitesse)
- $t(\text{acc})$  = temps d'accélération, s
- $\alpha$  = accélération angulaire,  $\text{rad/s}^2$
- $\omega$  = vitesse angulaire,  $\text{rad/s}$
- $n$  = vitesse angulaire,  $\text{tr/min}$
- $M(\text{acc}) = J(\text{tot}) \times \alpha$  ou  $\alpha = M(\text{acc}) / J(\text{tot})$
- $\alpha = \omega / t(\text{acc})$  ou  $t(\text{acc}) = \omega / \alpha$
- $\omega = (n/60) \times 2\pi$
- $J(\text{tot}) = J(\text{mot}) + (J(\text{charge})/Z^2)$

### Exemple

- $J(\text{charge}) = 0,05 \text{ kgm}^2$
- $J(\text{mot}) = 5,0 \text{ kgcm}^2 (= 0,00050 \text{ kgm}^2)$
- $Z = 30:1$
- $n = 1500 \text{ tr/min}$
- $M(\text{acc}) = 15 \text{ Nm}$
- $J(\text{tot}) = 0,00050 + (0,05/30^2)$
- $J(\text{tot}) = 0,00106 \text{ kgm}^2$
- $\alpha = M(\text{acc})/J(\text{tot})$
- $\alpha = 15/0,00106$
- $\alpha = 14.150 \text{ rad/s}^2$
- $\omega = (1500/60) \times 2\pi$
- $\omega = 157 \text{ rad/s}$
- $t(\text{acc}) = \omega/\alpha$
- $t(\text{acc}) = 157/14.150$
- $t(\text{acc}) = 0,0111 \text{ s} (11,1 \text{ ms})$

### Formules de calcul d'inertie

Les servo-entraînements sont souvent utilisés dans des applications fortement dynamiques nécessitant un positionnement rapide et précis. Pour obtenir les meilleures performances d'un système, l'inertie réelle de la charge (qui tient compte des rapports de réduction ou de multiplication) doit être égale à l'inertie du moteur. Cela est rarement possible, mais des différences de rapport types de 5:1 ne sont pas normalement significatives. Plus cette différence est importante entre l'inertie réelle de la charge et l'inertie du moteur, plus médiocres seront les performances dynamiques du système.

### Rotation d'un cylindre plein autour de l'axe XX

$$- J = (mR^2)/2$$

### Rotation d'un cylindre creux autour de l'axe XX

$$- J = m(R^2 + r^2)/2$$

### Inertie équivalente de la masse coulissante sur une vis à billes

$$- J = m(s/2\pi)^2$$

### Effet du rapport de réduction sur l'inertie réelle

$$- J = J(\text{charge})Z^2$$

### Couple requis pour produire une force sur une tige filetée

- $M$  = couple requis, Nm
- $F$  = force linéaire, N
- $Z$  = rapport de réduction (de vitesse)
- ( $Z = 1$  pour entraînement direct)
- $s$  = pas de la vis à billes, m
- $\eta$  = rendement
- $M = Fs/2\pi R\eta$

### Exemple

- $F = 10.000 \text{ N}$
- $s = 10 \text{ mm} (0,01 \text{ m})$
- $Z = 2:1$
- $\eta = 0,9$

$$\begin{aligned} \text{Couple moteur requis } M &= (10.000 \times 0,01)/(2\pi \times 2 \times 0,9) \\ &= 8,85 \text{ Nm} \end{aligned}$$

N.B. : La force requise est souvent exprimée en kg ou kgf. Cela suppose la force exercée sur la masse par la pesanteur (g) et doit être multipliée par 9,81 pour obtenir la force en N (newton).

Exemple : la « force » A de 100 kg est 981 N

# Panorama de l'offre moteurs ABB



L'offre ABB couvre plusieurs gammes complètes de moteurs à courant alternatif et d'alternateurs. Nous fabriquons des moteurs synchrones pour les applications les plus exigeantes, de même qu'une gamme complète de moteurs asynchrones basse tension (BT) et haute tension (HT). Notre connaissance très fine de la quasi totalité des procédés et secteurs industriels est la garantie d'une solution en adéquation avec les besoins de chacun de nos clients.

## Moteurs et alternateurs Basse Tension

### Moteurs Process Performance

- Gamme Premium
- Gamme Fonte
- Gamme Aluminium
- Moteurs freins

### Moteurs Sécurité

- Gamme antidéflagrante
- Gamme sécurité augmentée
- Gamme anti-étincelles
- Gamme atmosphères poussières explosives

### Moteurs spécifiques

- Moteurs monophasés
- Moteurs haute température
- Moteurs à aimants permanents
- Moteurs haute vitesse
- Aérogénérateurs
- Moteurs désenfumage
- Moteurs refroidis à l'eau
- Moteurs de tables à rouleaux
- Servomoteurs

### Moteurs Général Performance

- Gamme Fonte
- Gamme Acier
- Gamme Aluminium

## Moteurs Marine

- Gamme Fonte
- Gamme Acier
- Gamme Aluminium

## Moteurs et générateurs HT et synchrones

- Moteurs fonte HT
- Moteurs asynchrones modulaires
- Moteurs à bagues
- Moteurs pour atmosphères explosives
- Moteurs et générateurs synchrones
- Moteurs et générateurs courant continu
- Aérogénérateurs
- Moteurs de traction

Retrouvez une information complète sur notre site Web [www.abb.com/motors&generators](http://www.abb.com/motors&generators)

**Moteurs & Générateurs**

> **Moteurs**

>> **Moteurs basse tension**

>>> **Process performance motors**

>>>> Cast iron motors

>>>> Premium efficiency motors

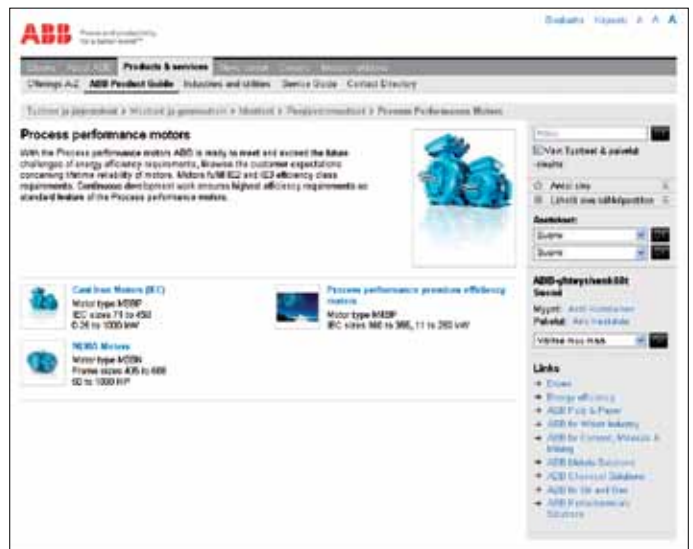
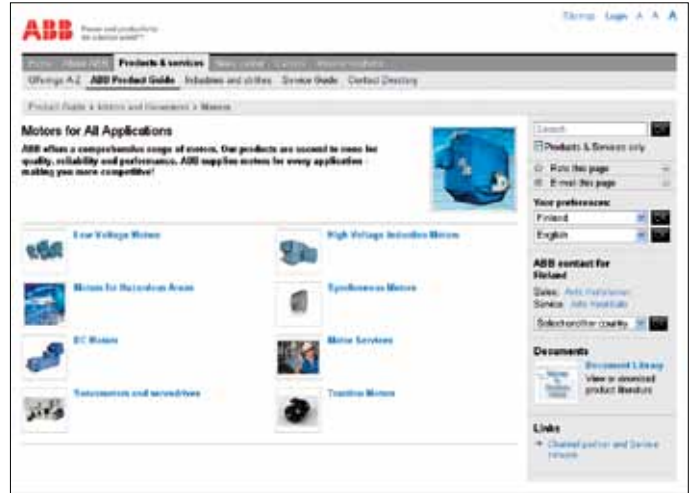
Industrial performance motors

General performance motors

Motors for hazardous areas

Marine motors

Motors for additional applications



Informations utiles

# Contactez-nous

## **ABB France**

### **Division Discrete Automation & Motion**

#### **Activité Moteurs, Machines & Drives**

465, av. des Pré Seigneurs - La Boisse

F-01124 Montluel cedex / France

Tél. : +33 (0)4 37 40 40 00

Fax : +33 (0)4 37 40 40 72

**[www.abb.com/motors&generators](http://www.abb.com/motors&generators)**

Dans un souci permanent d'amélioration, ABB se réserve le droit de modifier sans préavis les caractéristiques des appareils décrits dans ce document. Les informations n'ont pas de caractère contractuel. Pour précision, veuillez prendre contact avec votre société ABB.

1TXH 000 109 CC001 - Imprimé en France (X 09,2011 Chirat)