



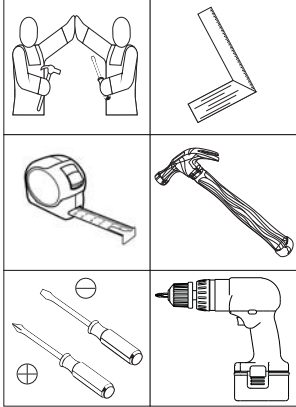
siena móveis

# INSTRUÇÕES DE MONTAGEM

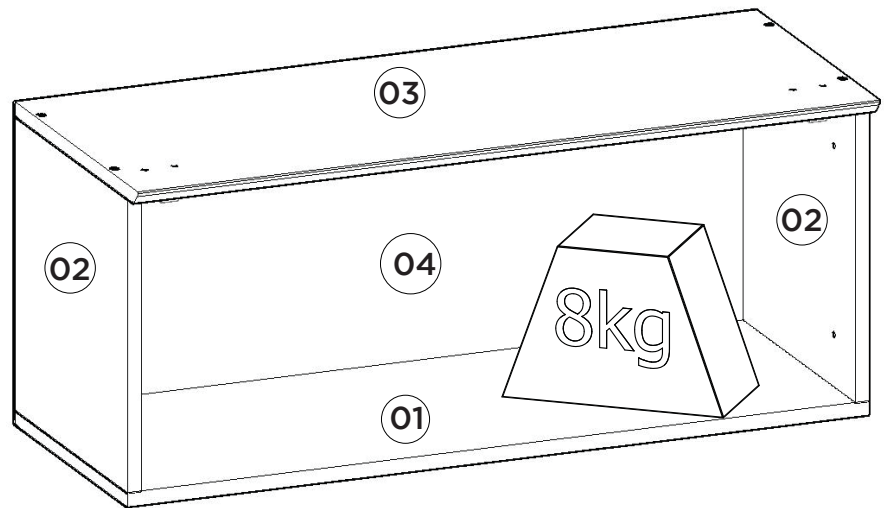
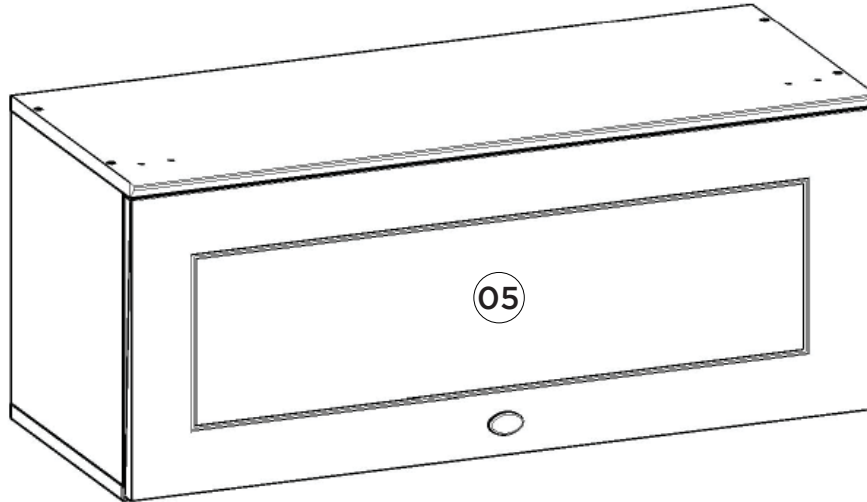
## Kit de Cozinha Emily 4 Peças com Duplo Aéreo

Referência/Cor  
CE352-05 Branco HP

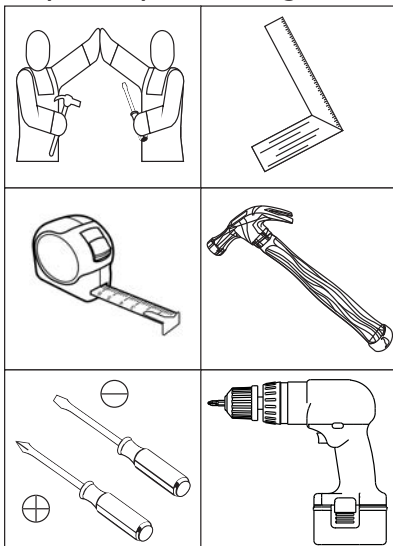
### Requisitos para montagem



Imagens meramente ilustrativas



### Requisitos para montagem



Imagens meramente ilustrativas

Pesos máximos recomendados com carga distribuída.

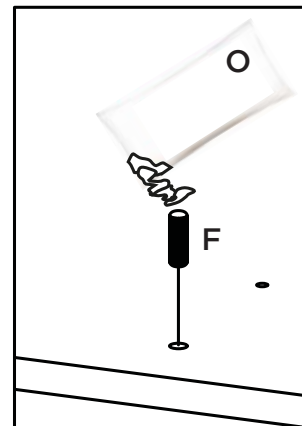
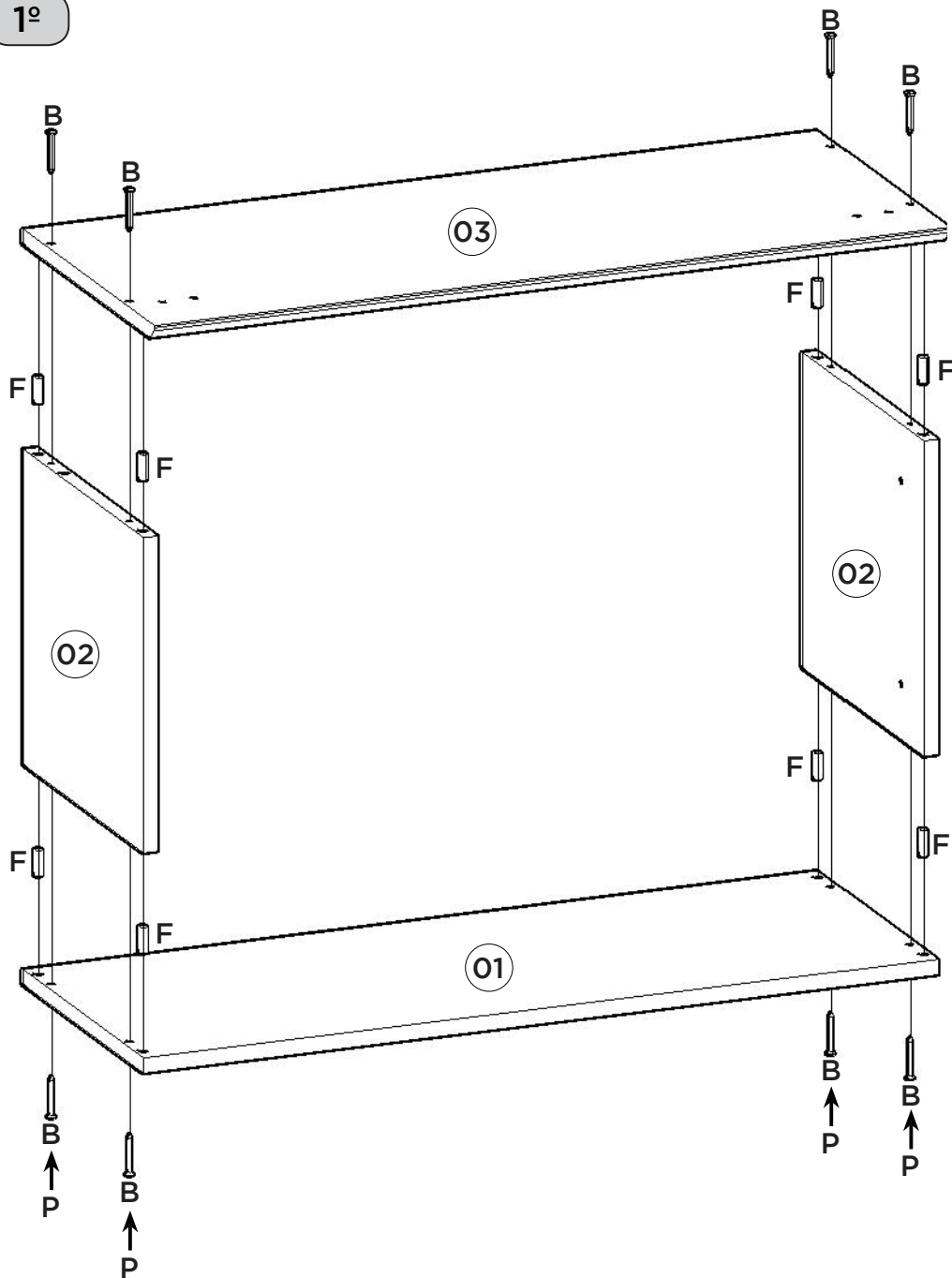
#### AVISO

Para limpeza de seu móvel, use uma flanela seca ou umedecida, e não utilize produtos químicos que possam danificar seu produto.

#### SISTEMA DE MONTAGEM

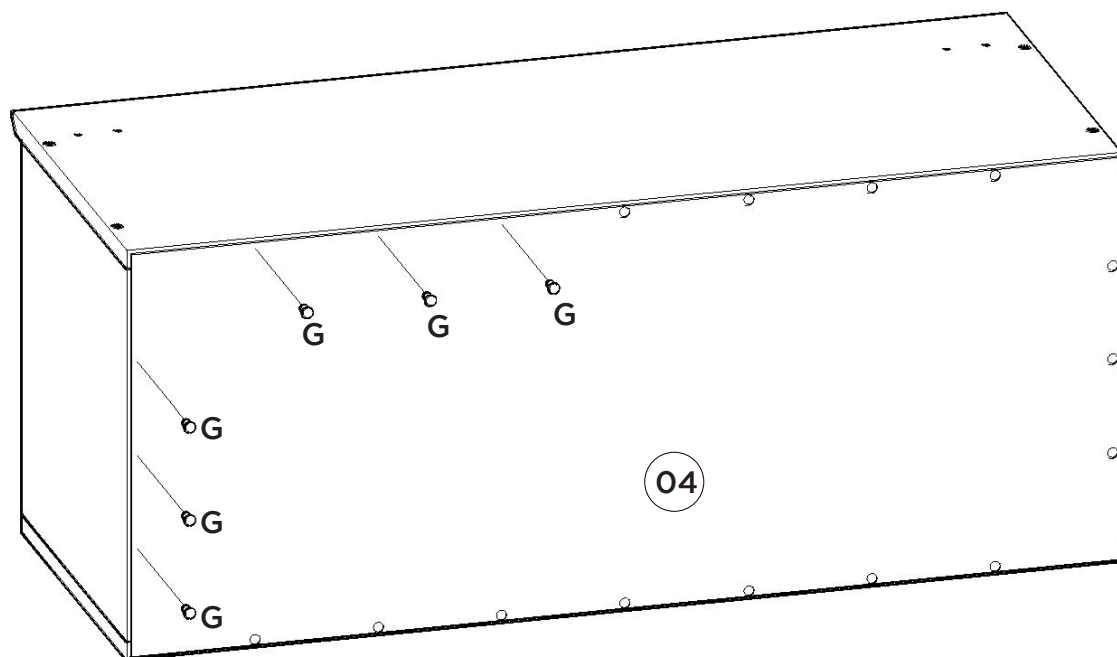
O sistema de montagem dos produtos, funciona de acordo com a ordem crescente dos números indicados no desenho. Ex: 01, 02, 03, 04... até a conclusão da montagem.

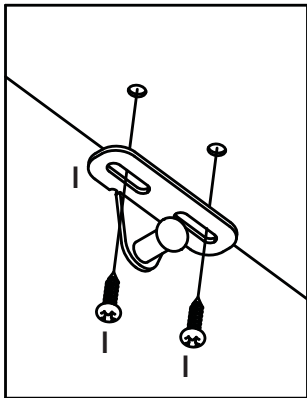
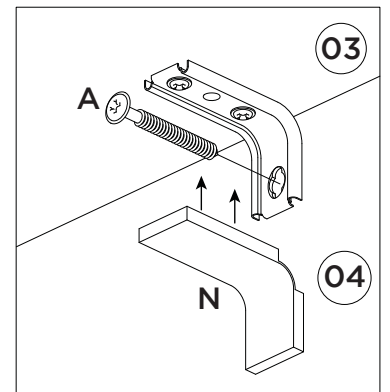
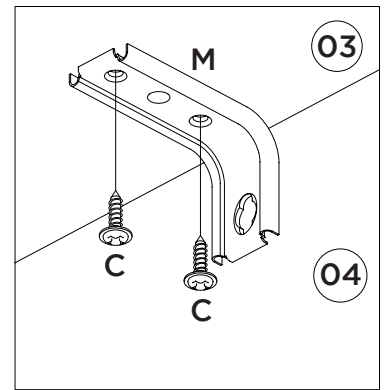
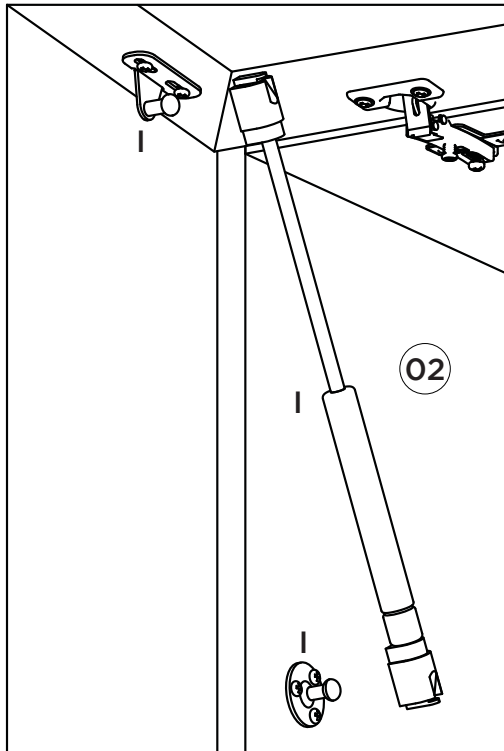
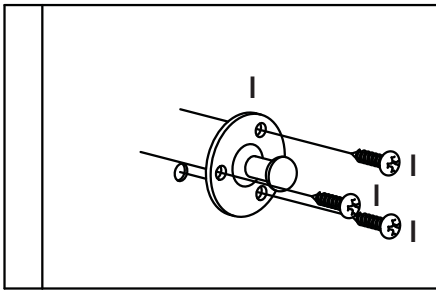
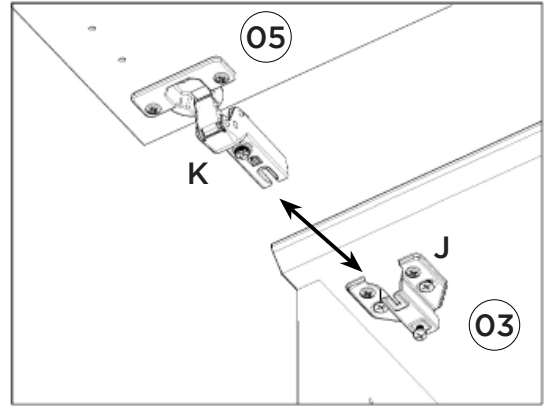
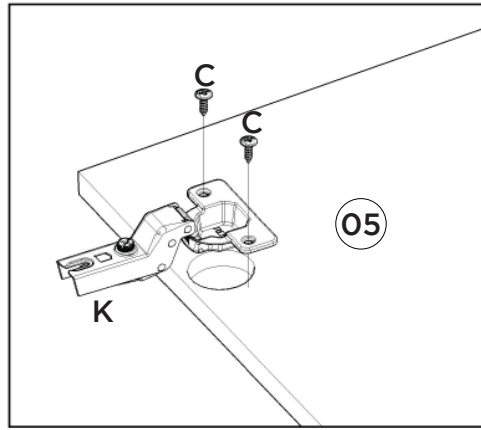
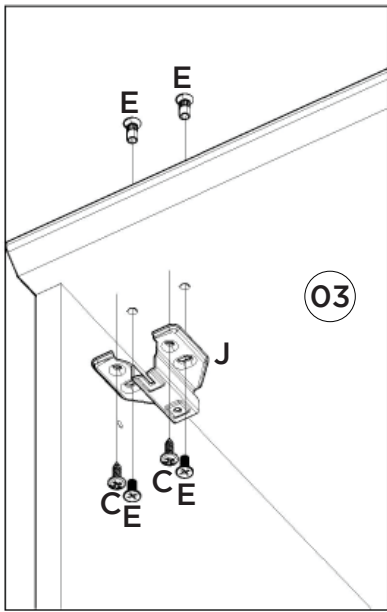
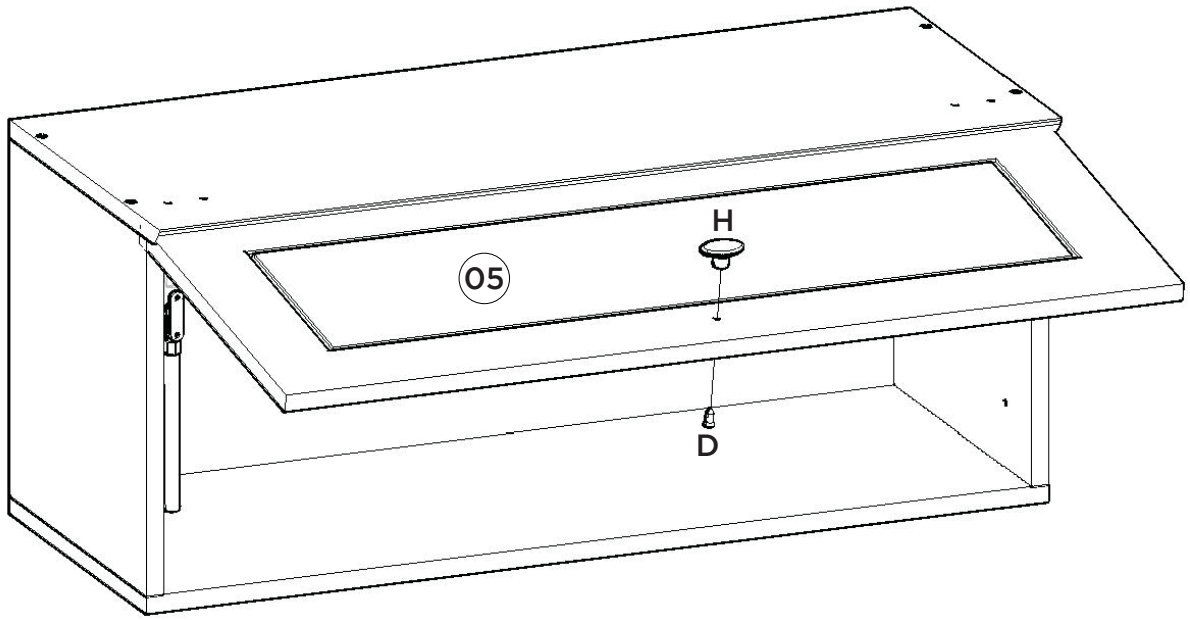
1º



Utilizar o sachê de cola (O) em todas as cavilhas (F) do produto.

2º

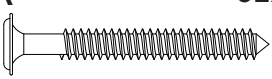

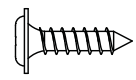

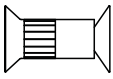
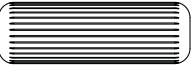
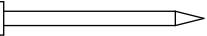



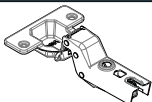
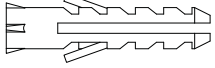
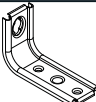
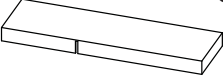

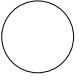
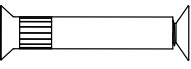




## Lista de Peças

Item	Caixa	Qtd	Descrição	Medidas (mm)
01	1/1	01	Base	800x295x15
02	1/1	02	Lateral Direita Esquerda	307x295x15
03	1/1	01	Tampo	800x322x15
04	1/1	01	Fundo	793x331x3
05	1/1	01	Porta Basculante	796x315x15

## Ferragens

<b>A</b>  Parafuso 5,0x50mm FLA.	<b>B</b>  Parafuso 3,5x40mm CHT.	<b>C</b>  Parafuso 3,5x14mm FLA.	<b>D</b>  Parafuso M4x20mm CHT. ZB.	<b>E</b>  Parafuso União 15mm
<b>F</b>  Cavilha 8x25mm	<b>G</b>  Prego 10x10mm	<b>H</b>  Puxador Pontual PZ14 Oval	<b>I</b>  Kit Pistão a Gás 60N	<b>J</b>  Calço Removível
<b>K</b>  Dobradiça SlideOn Super Alta Amort. 35mm	<b>L</b>  Bucha plástica 8mm	<b>M</b>  Suporte de fixação	<b>N</b>  Proteção para cantoneira	<b>O</b>  Sachê de cola
<b>P</b>  Adesivo tapa parafuso 10mm	<b>Q</b>  Parafuso União 30mm			



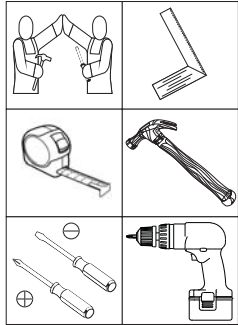
O parafuso (Q) deve ser usada somente quando este módulo for acoplado a outro módulo componível Henn.

## RECOMENDAÇÃO

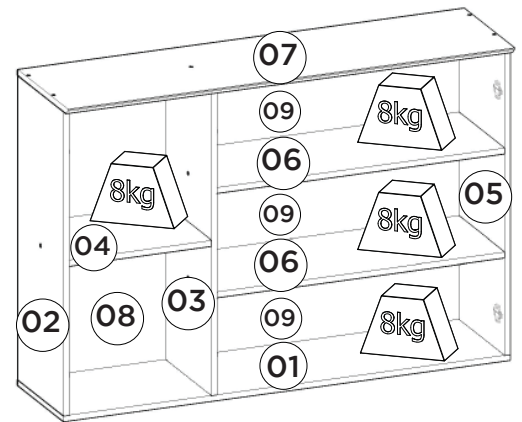
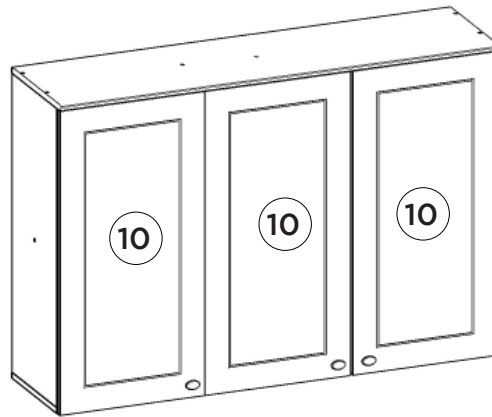
Para fixar o móvel na parede usar o suporte de fixação (M), o parafuso 3,5x14mm FLA (C), a Bucha 8mm (L) e o parafuso 5,0x50mm FLA (A).



## Requisitos para montagem



Imagens meramente ilustrativas



Pesos máximos recomendados com carga distribuída.

## Lista de Peças

Item	Caixa	Qtd	Descrição	Medidas (mm)
01	1/1	01	Base	1200x295x15
02	1/1	01	Lateral Esquerda	800x295x15
03	1/1	01	Divisão	800x295x15
04	1/1	01	Prateleira Menor	382x295x15
05	1/1	01	Lateral Direita	800x295x15
06	1/1	02	Prateleira	772x295x15
07	1/1	01	Tampo	1200x322x15
08	1/1	01	Fundo Lateral	824x401x3
09	1/1	03	Fundo	791x274x3
10	1/1	03	Porta	813x396x15

## Ferragens

<b>A</b>  Parafuso 5,0x50mm FLA. 03x	<b>B</b>  Parafuso 3,5x40mm CHT. 16x	<b>C</b>  Parafuso 3,5x14mm FLA. 42x	<b>D</b>  Parafuso M4x20mm CHT. ZB 03x	<b>E</b>  Cavilha 8x25mm 24x	<b>F</b>  Calço Removível 06x
<b>G</b>  Dobradilha SlideOn Baixa Amortecedor 35mm 06x	<b>H</b>  Puxador Pontual PZ14 Oval 03x	<b>I</b>  Buchta plástica 8mm 03x	<b>J</b>  Suporte de fixação 03x	<b>K</b>  Proteção para cantoneira 03x	<b>L</b>  Parafuso União 30mm 04x
<b>M</b>  Giz de correção 02x	<b>N</b>  Sachê de cola 02x	<b>O</b>  Adesivo tapa parafuso 10mm 19x	<b>P</b>  Fixador de fundos 21x	<b>Q</b>  Prego 10x10mm 66x	<b>R</b>  Etiqueta resinada Henn 01x

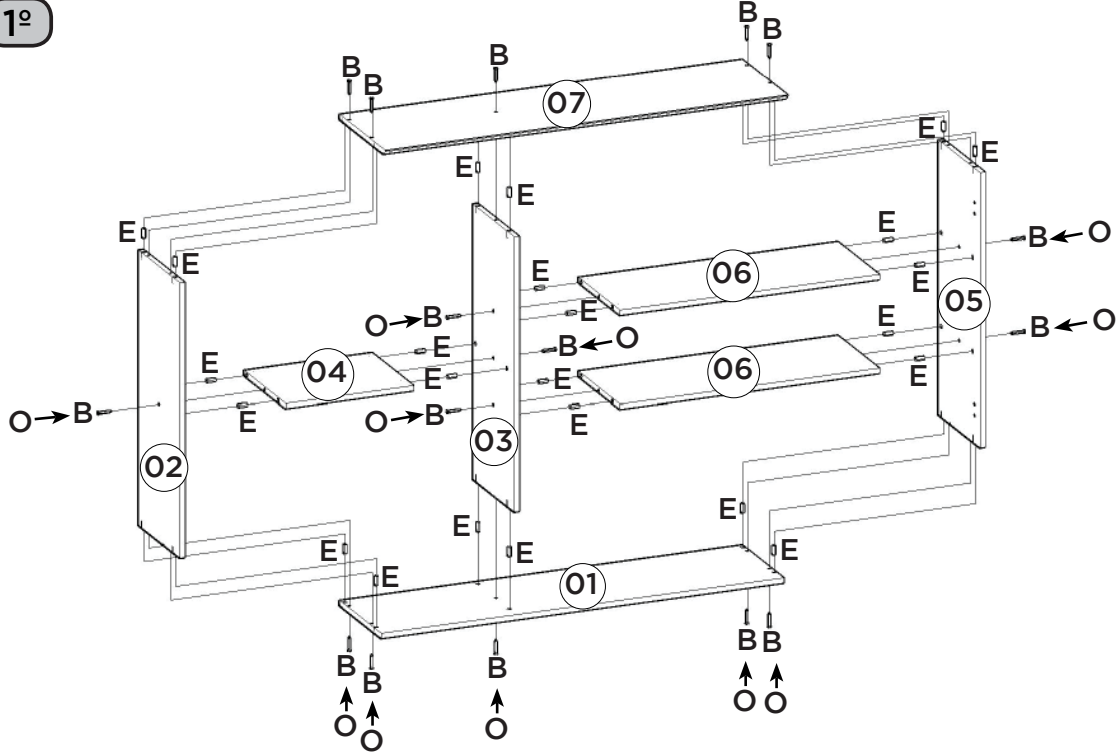


O parafuso (L) deve ser usada somente quando este módulo for acoplado a outro módulo componível Henn.

## RECOMENDAÇÃO

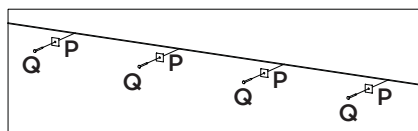
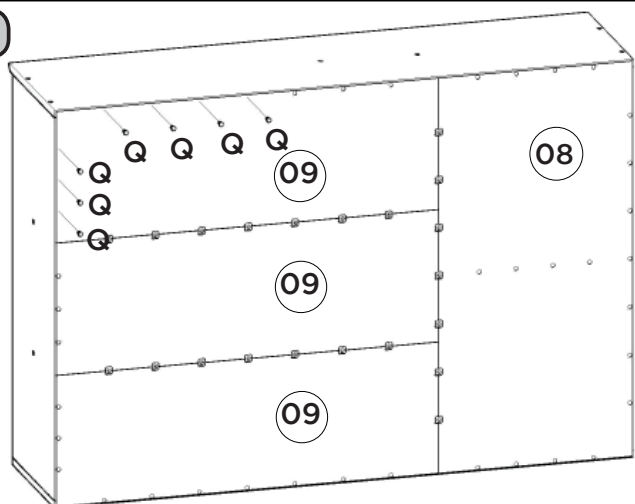
Para fixar o móvel na parede usar o suporte de fixação (J), o parafuso 3,5x14mm FLA (C), a Buchta 8mm (I) e o parafuso 5,0x50mm FLA (A).

1º



Utilizar o sachê de cola (N) em todas as cavilhas (E) do produto.

2º



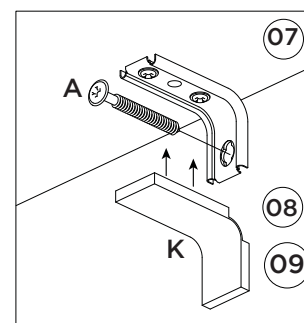
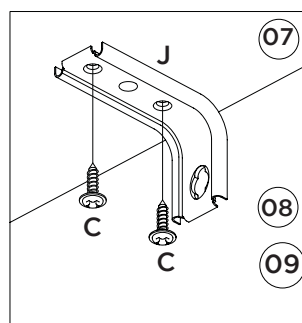
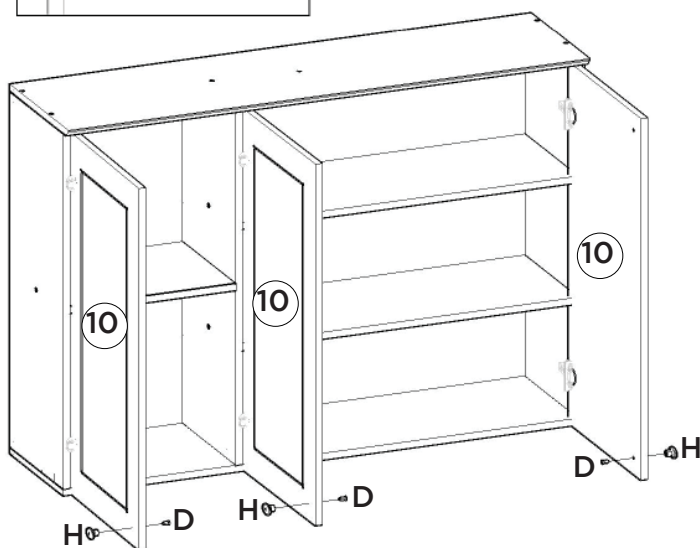
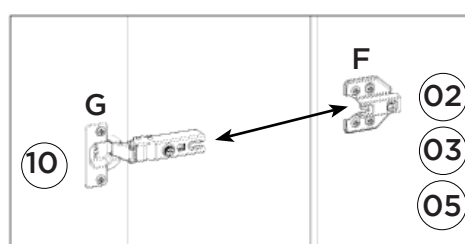
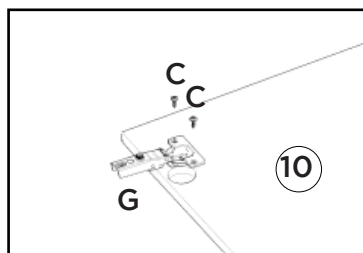
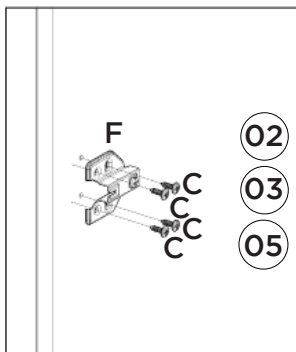
AVISO

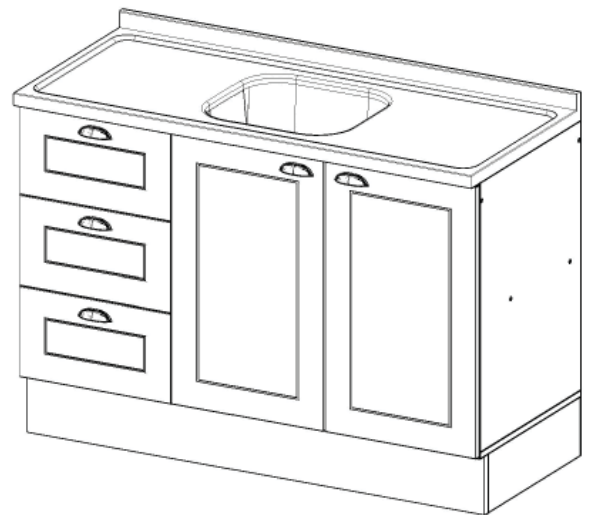
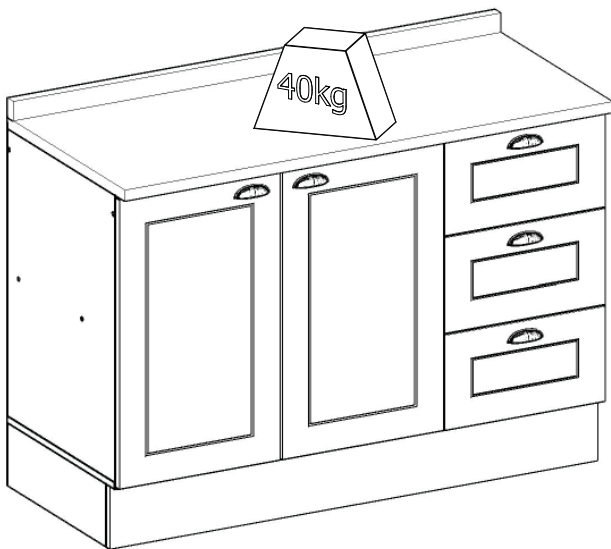
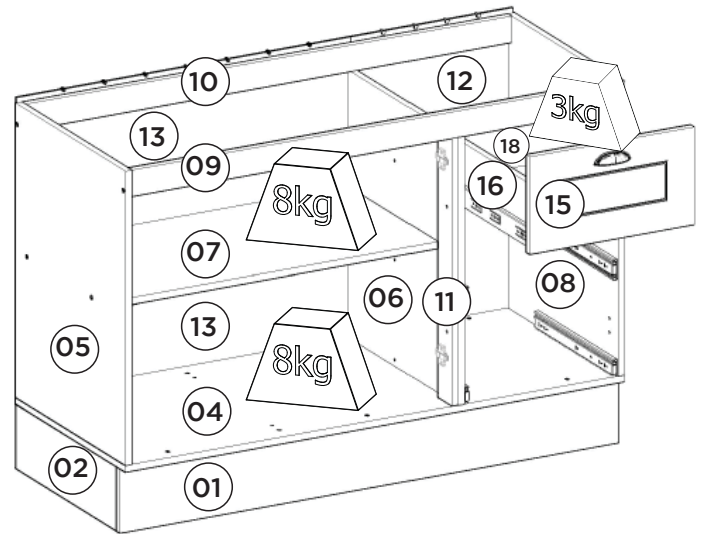
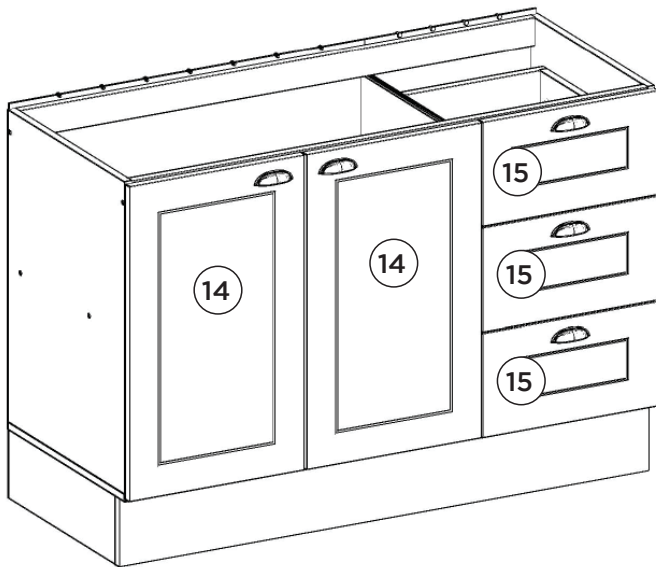
Para limpeza de seu móvel, use uma flanela seca ou umedecida, e não utilize produtos químicos que possam danificar seu produto.

SISTEMA DE MONTAGEM

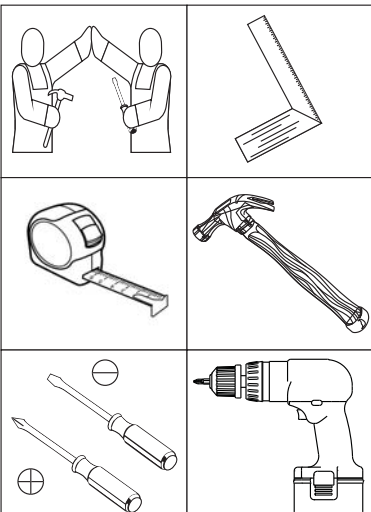
O sistema de montagem dos produtos, funciona de acordo com a ordem crescente dos números indicados no desenho. Ex: 01, 02, 03, 04... até a conclusão da montagem.

3º





### Requisitos para montagem



Imagens meramente ilustrativas

Pesos máximos recomendados com carga distribuída.

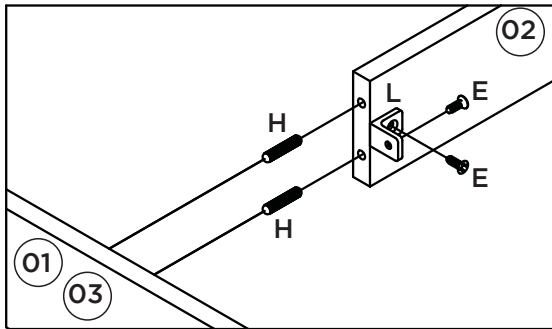
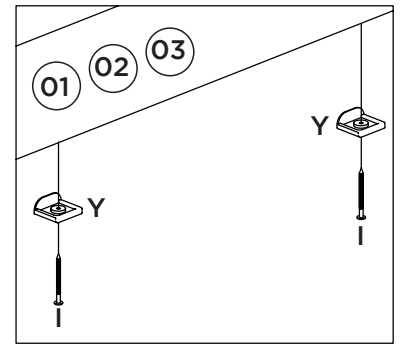
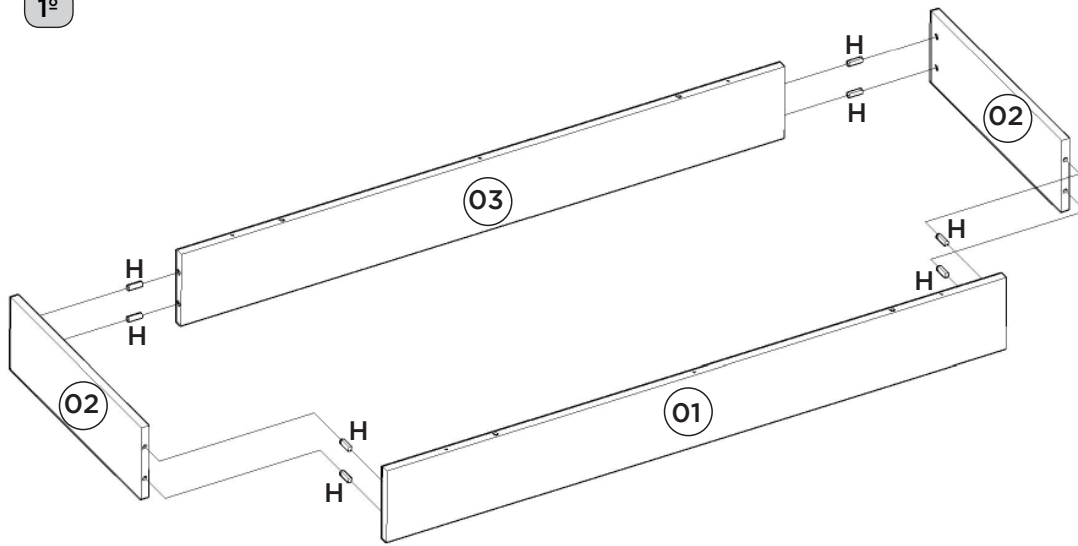
### AVISO

Para limpeza de seu móvel, use uma flanela seca ou umedecida, e não utilize produtos químicos que possam danificar seu produto.

### SISTEMA DE MONTAGEM

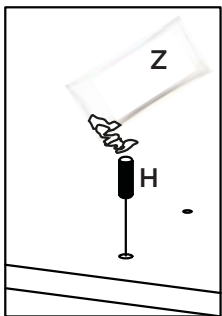
O sistema de montagem dos produtos, funciona de acordo com a ordem crescente dos números indicados no desenho. Ex: 01, 02, 03, 04... até a conclusão da montagem.

1º

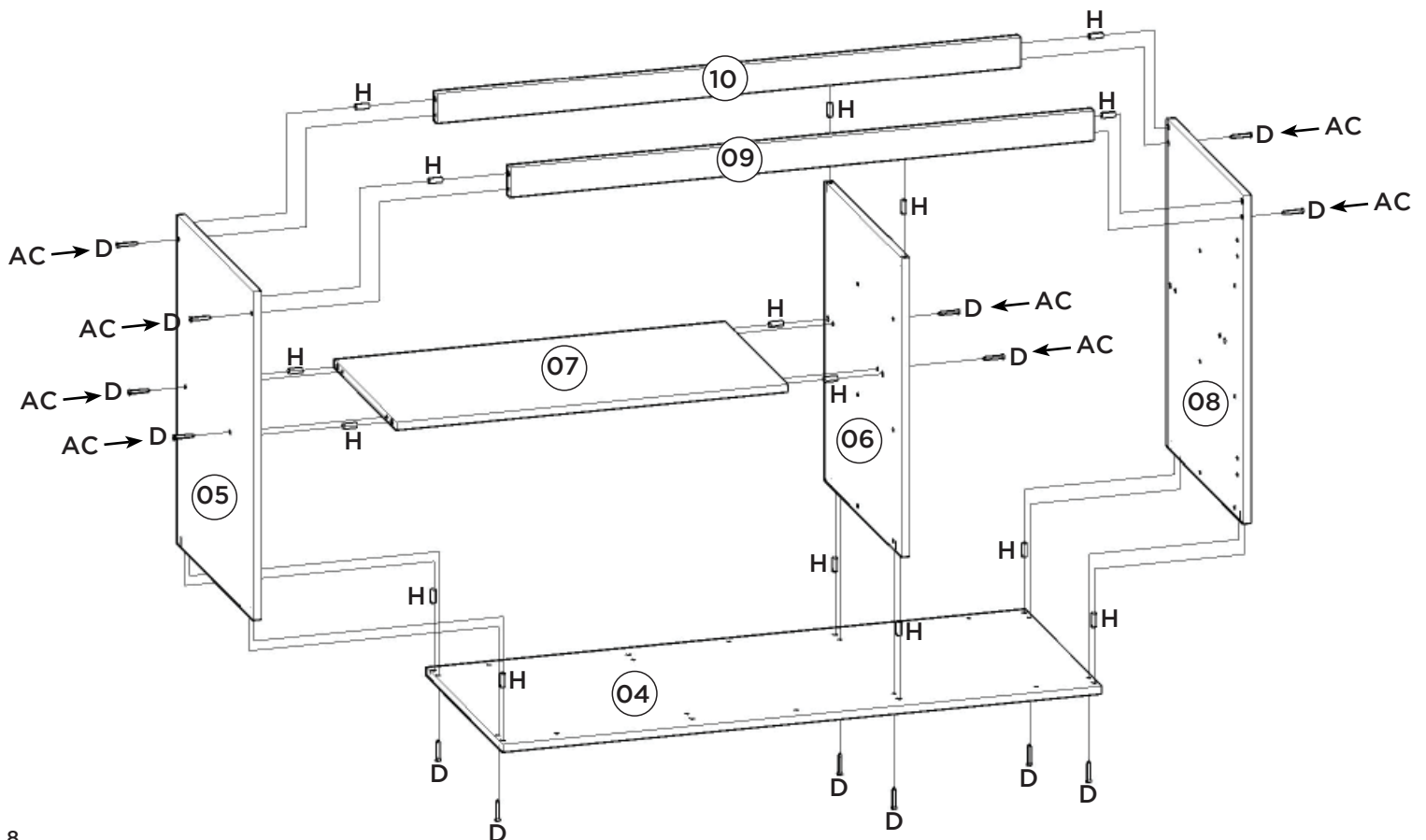


**OPCIONAL:**  
 O945-121 Kit Pé Cônico 145mm  
 (vendido separadamente). Caso  
 opte em colocar pé no produto,  
 utilizar as pré-furações que  
 possui na Base e fixá-lo com o  
 Parafuso que consta no Kit.

2º

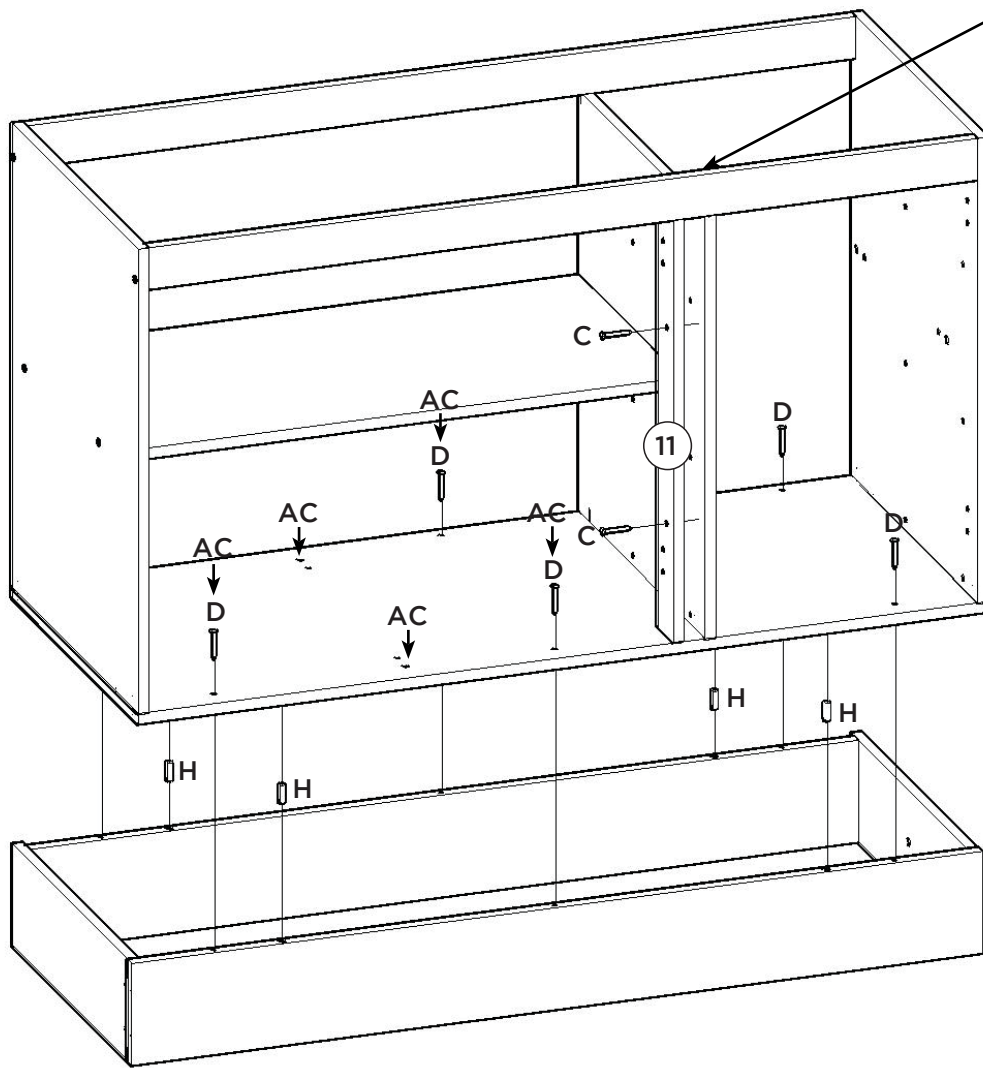


Utilizar o sachê de cola (Z) em todas  
 as cavilhas (H) do produto.





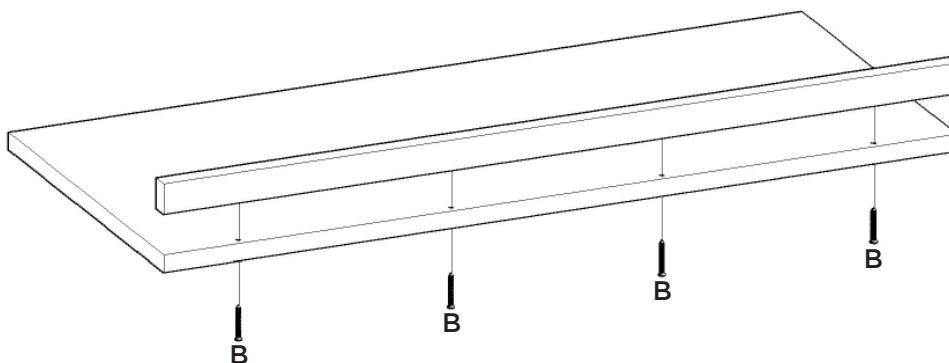
3º



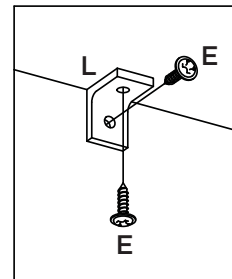
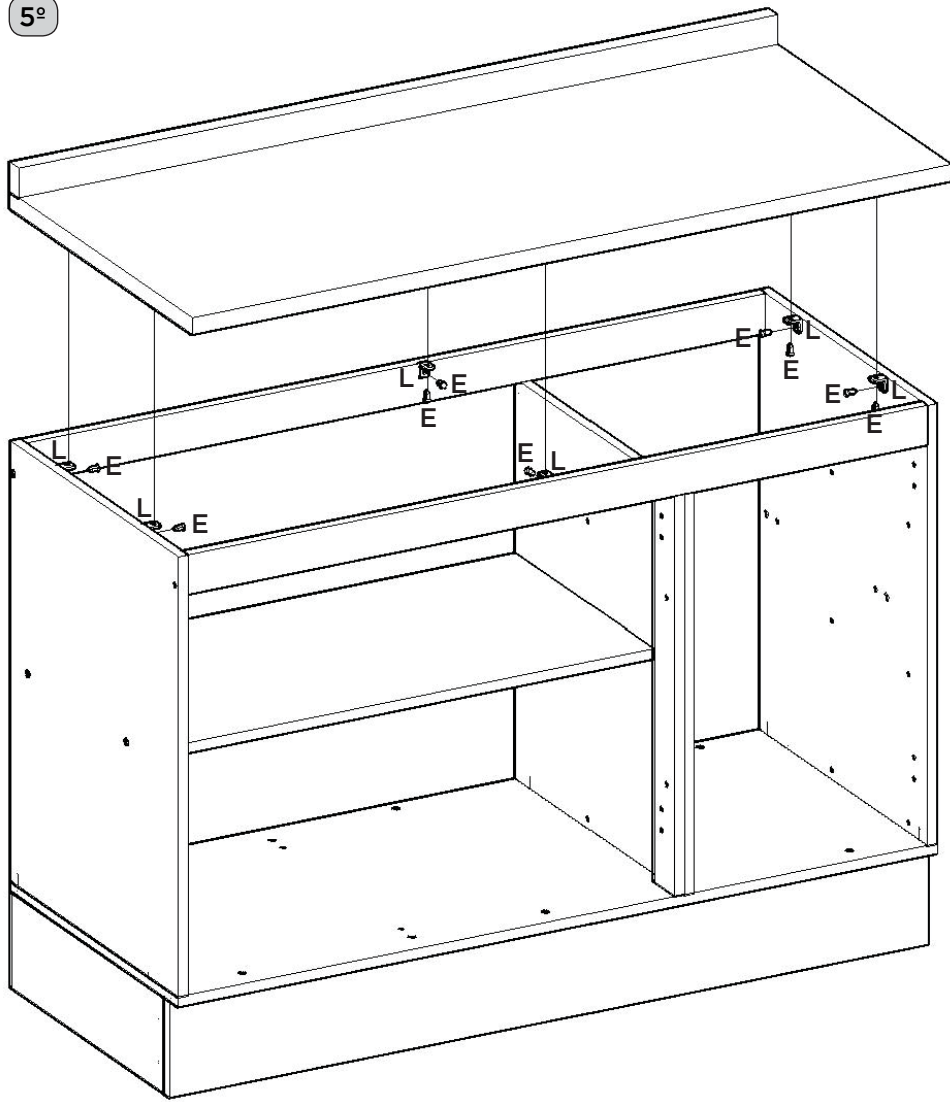
A pilastra da porta (11) deve estar alinhada com a divisão (06).

4º

Esse tampo é opcional e é vendido separadamente (C905-114).

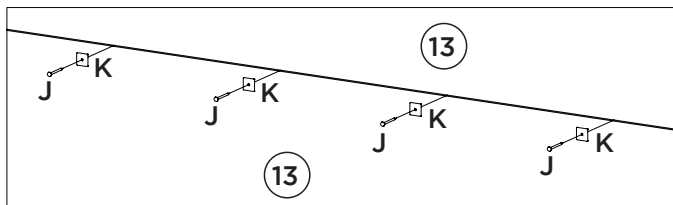
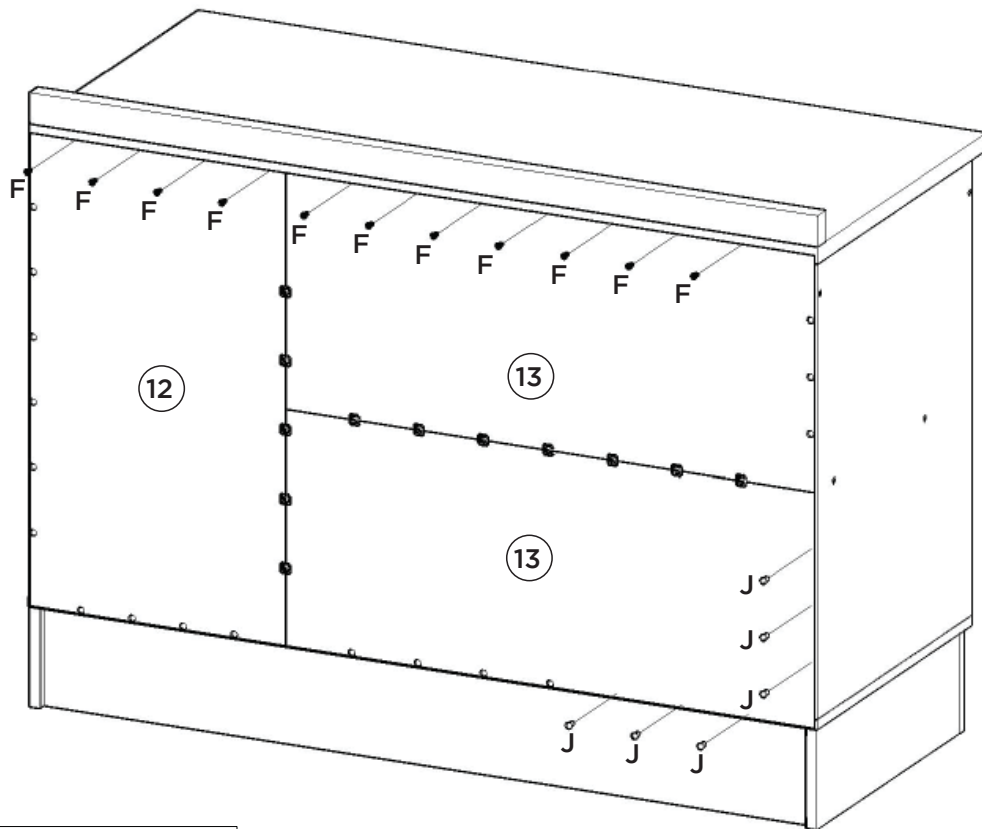
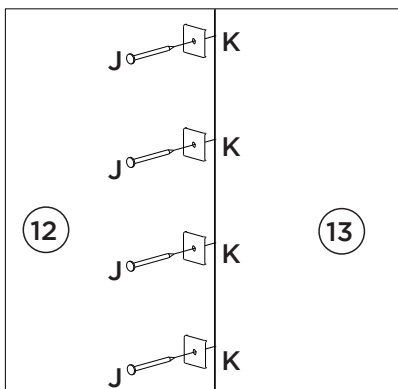


5°

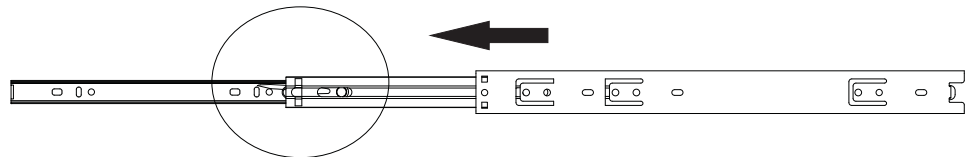
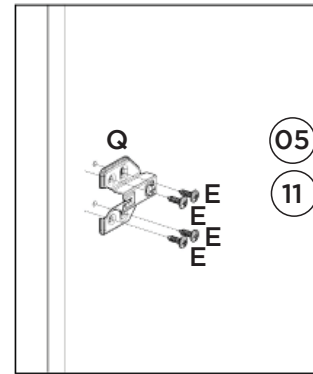
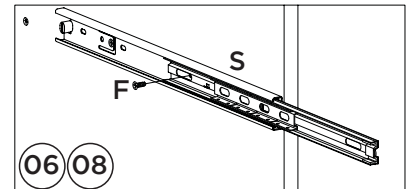
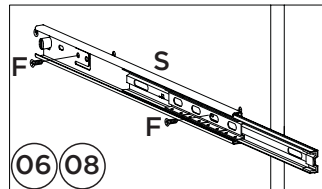
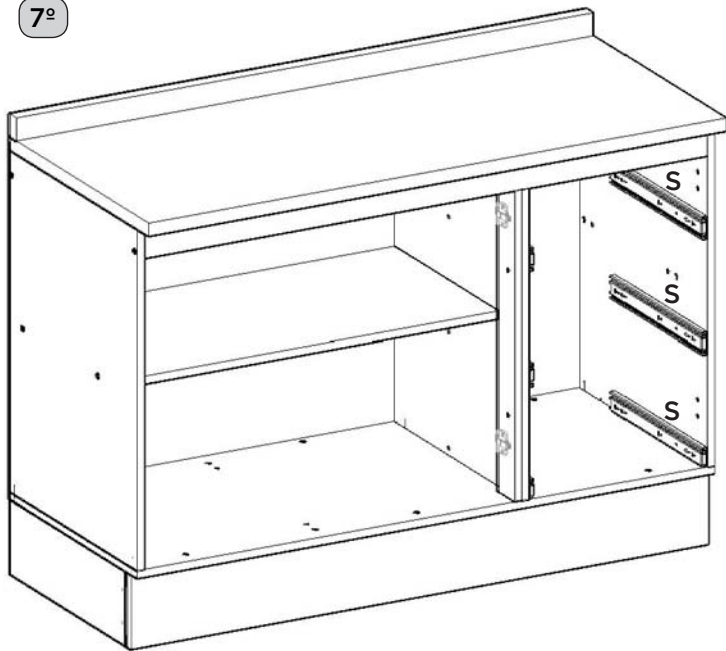


Caso o móvel seja montado com a opção do tampo, fixar o mesmo com 06 cantoneiras (L) e os parafusos 3,5x14mm (E).

6°



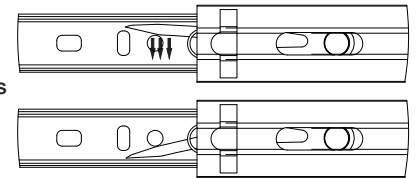
7º



Para a desmontagem da corredeira siga a instrução ao lado.

Para el desmontaje seguimiento de diapositivas la instrucción siguiente a.

For the dismount of the sliding onem follows the instruction aside.

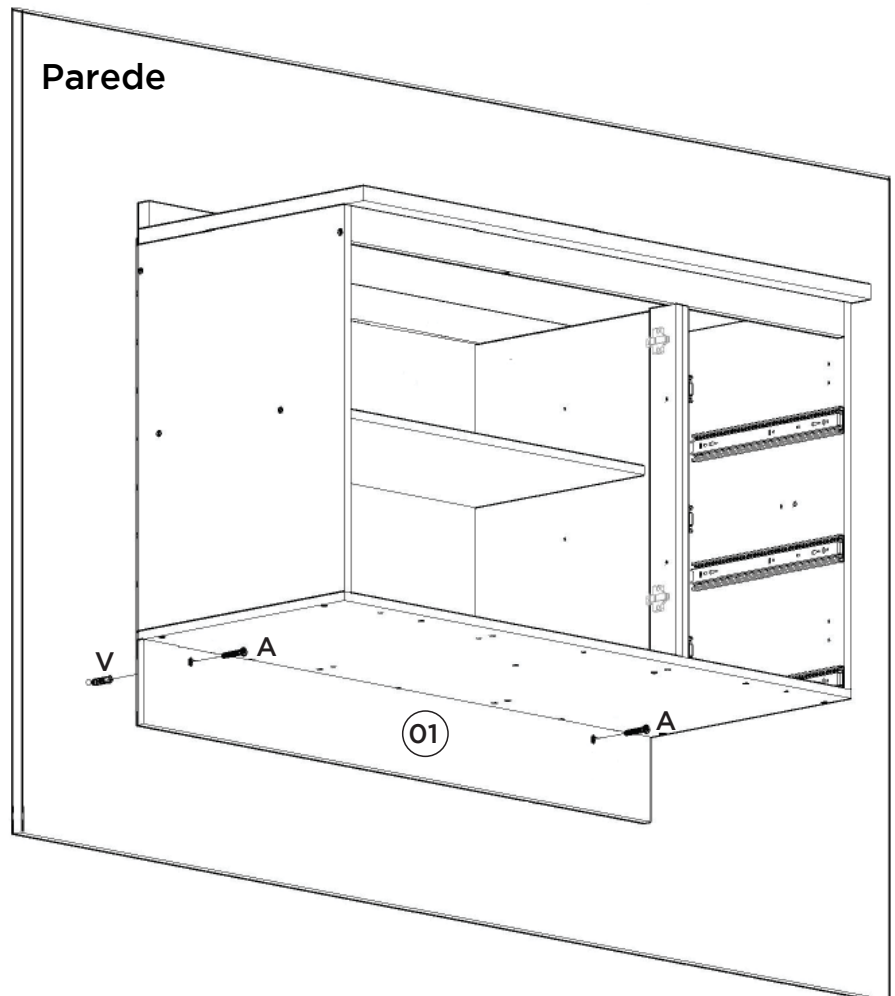
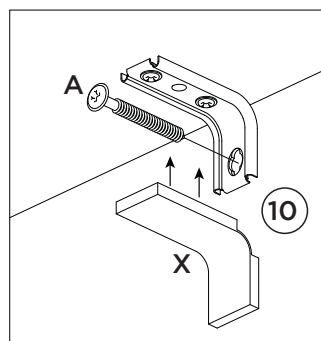
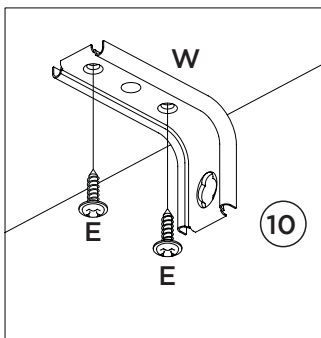


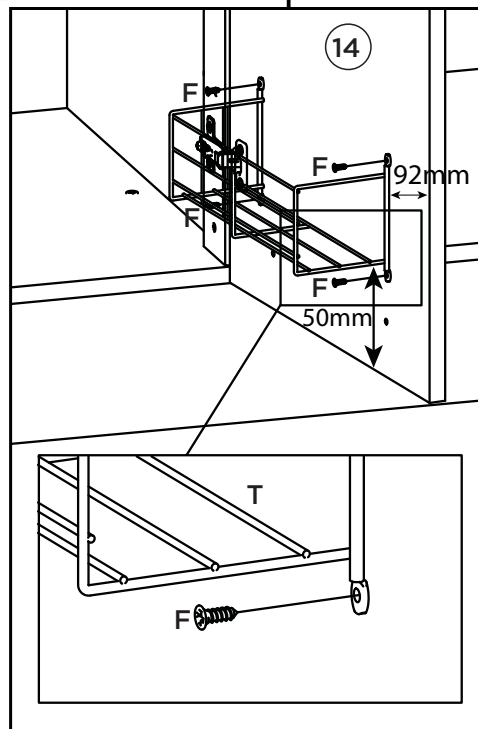
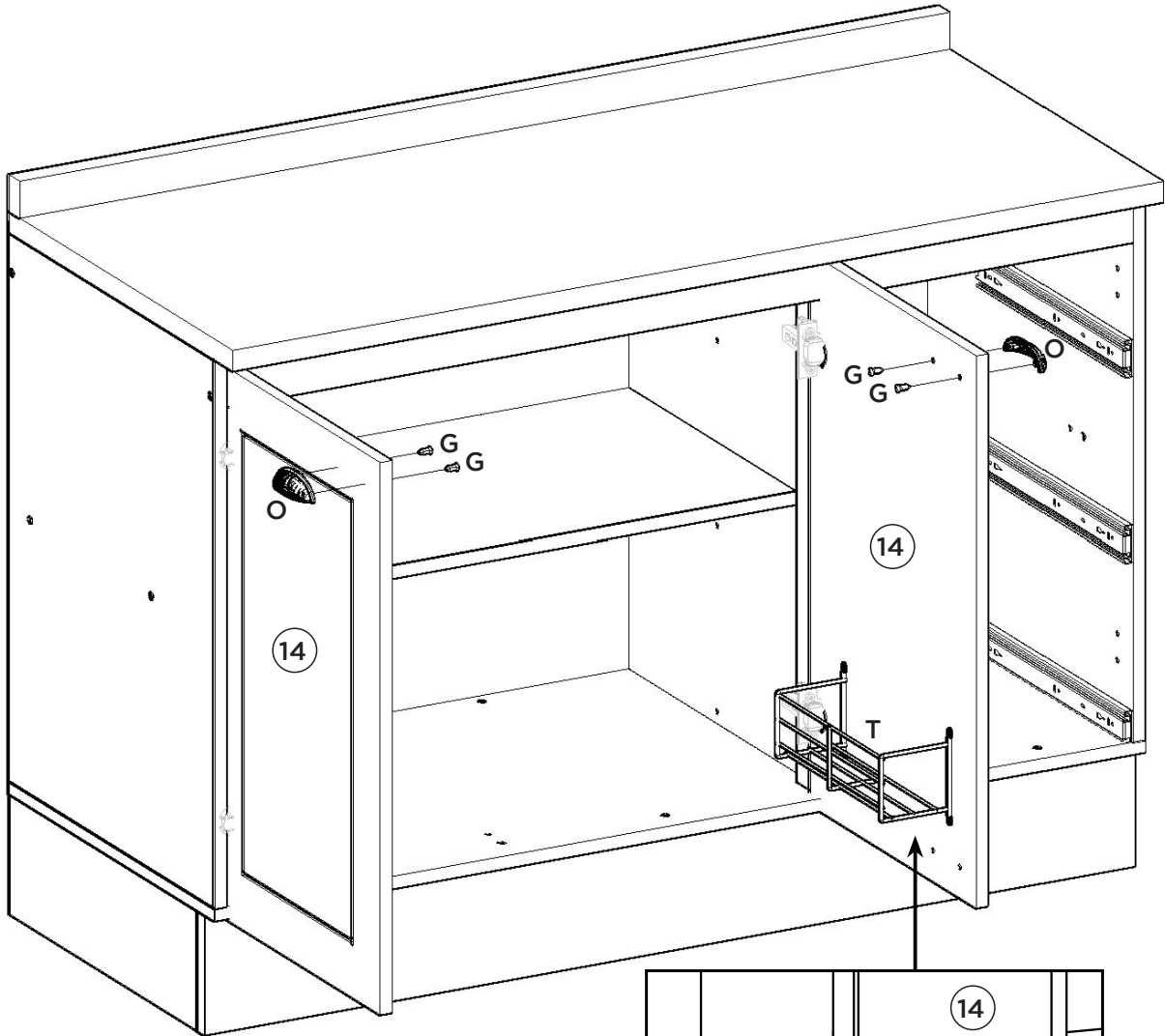
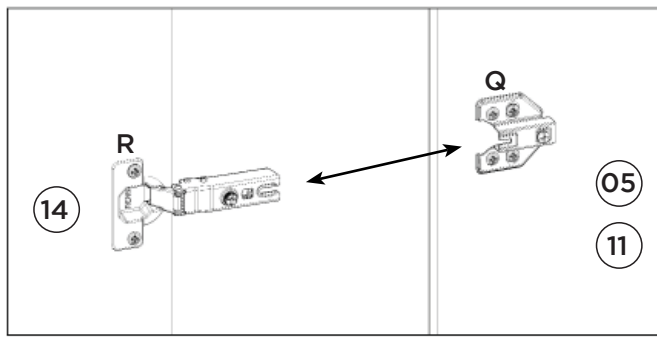
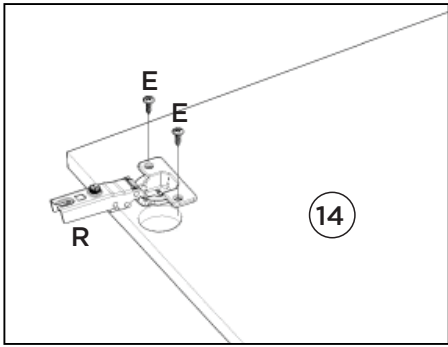
Fixar as corredeiras nessas furações  
Fijar las diapositivas de estos agujeros  
Fix slides in these drillings

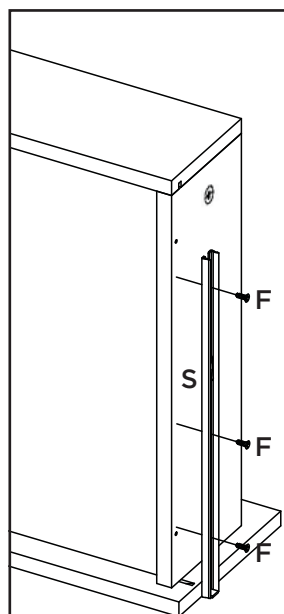
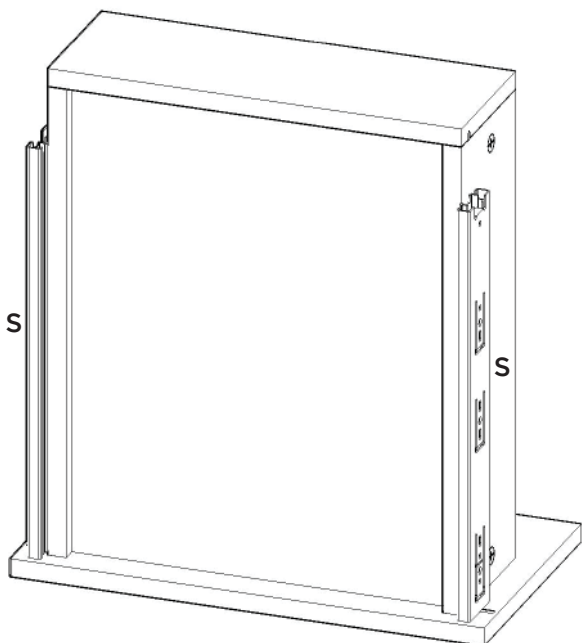
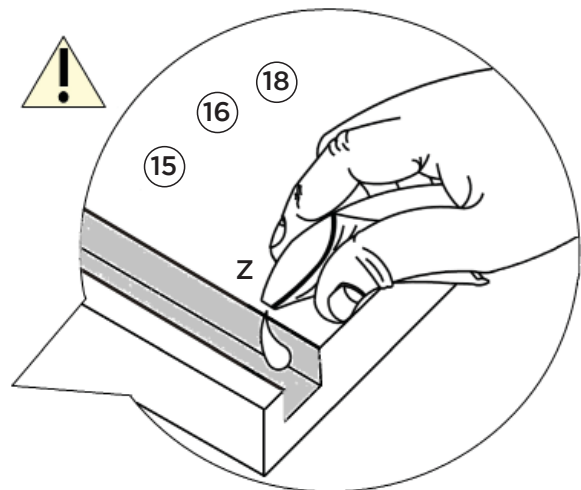
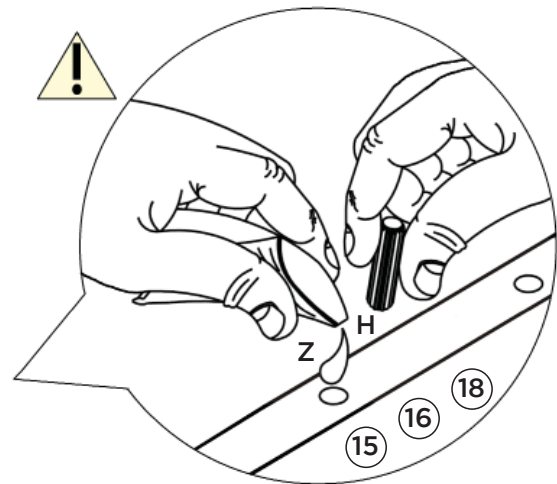
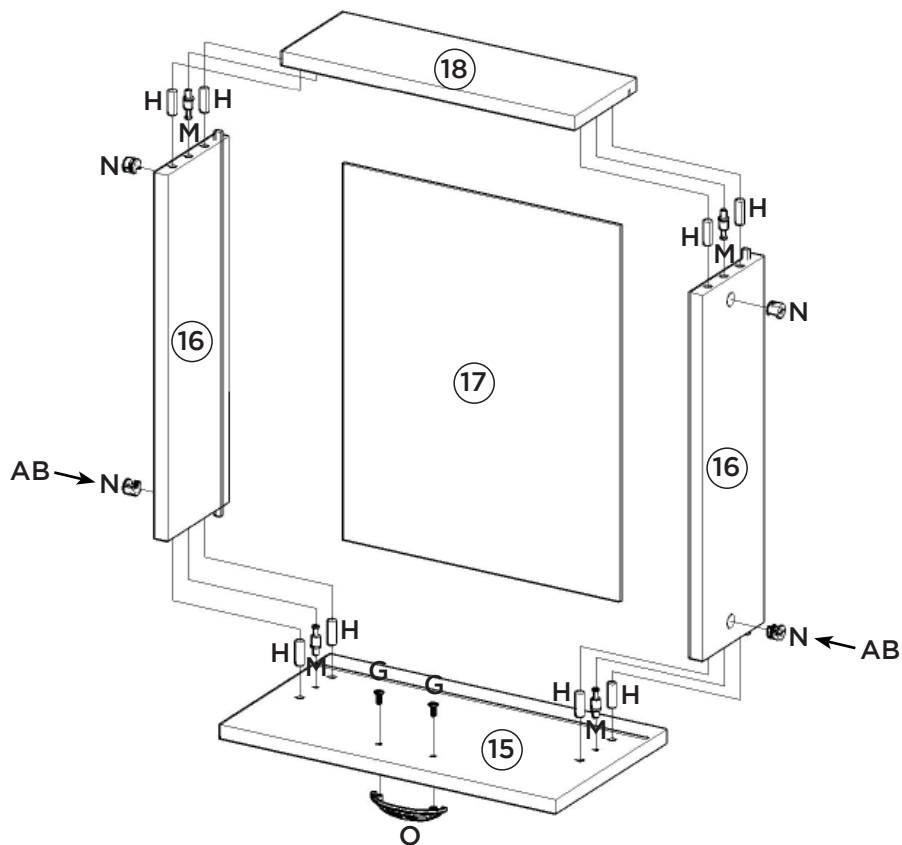
8º

Opção Suspensa

Parede





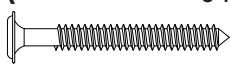
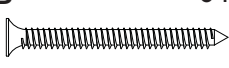

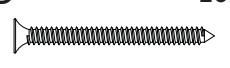





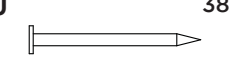
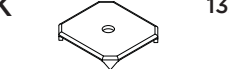




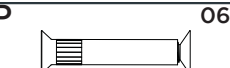

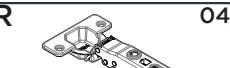
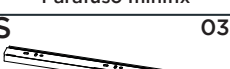


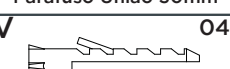



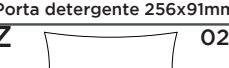

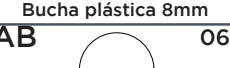

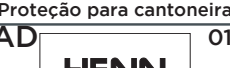


A corredeira (S) deverá ser alinhada com a parte de baixo do lado de gaveta (16).

## Lista de Peças

Item	Caixa	Qty	Descrição	Medidas (mm)
01	1/1	01	Rodapé Frontal	1200x145x15
02	1/1	02	Rodapé Lateral	450x145x15
03	1/1	01	Rodapé Traseiro	1168x145x15
04	1/1	01	Base	1200x490x15
05	1/1	01	Lateral esquerda	660x490x15
06	1/1	01	Divisão	600x490x15
07	1/1	01	Prateleira	784x400x15
08	1/1	01	Lateral direita	660x490x15
09	1/1	01	Travessa frontal	1169x60x15
10	1/1	01	Travessa traseira	1169x60x15
11	1/1	01	Pilastra da Porta	599x60x15
12	1/1	01	Fundo Lateral	683x389x3
13	1/1	02	Fundo	803x341x3
14	1/1	02	Porta	665x396x15
15	1/1	03	Frete de gaveta	396x220x15
16	1/1	06	Lado de Gaveta	400x122x15
17	1/1	03	Fundo de gaveta	411x326x3
18	1/1	03	Ripa de trás	345x122x15

## Ferragens

<b>A</b>  04x	<b>B</b>  04x	<b>C</b>  02x	<b>D</b>  20x	<b>E</b>  50x	<b>F</b>  51x
Parafuso 5,0x50mm FLA.	Parafuso 4,5x50mm CHT.	Parafuso 4,0x25mm CHT.	Parafuso 3,5x40mm CHT.	Parafuso 3,5x14mm FLA.	Parafuso 3,5x12mm CHT.
<b>G</b>  10x	<b>H</b>  52x	<b>I</b>  06x	<b>J</b>  38x	<b>K</b>  13x	<b>L</b>  11x
Parafuso M4x20mm CHT. ZB	Cavilha 8x25mm	Prego 12x12mm Anelado	Prego 10x10mm	Fixador de fundos	Cantoneira plástica
<b>M</b>  12x	<b>N</b>  12x	<b>O</b>  05x	<b>P</b>  06x	<b>Q</b>  04x	<b>R</b>  04x
Parafuso minifix	Tambor minifix	Puxador Concha	Parafuso União 30mm	Calço Removível	Dobradilha SlideOn Baixa Amortecimento 35mm
<b>S</b>  03x	<b>T</b>  01x	<b>U</b>  01x	<b>V</b>  04x	<b>W</b>  02x	<b>X</b>  02x
Corrediça telescópica	Porta detergente 256x91mm	Divisor talheres 398x313mm	Bucha plástica 8mm	Suporte de fixação	Proteção para cantoneira
<b>Y</b>  06x	<b>Z</b>  02x	<b>AA</b>  02x	<b>AB</b>  06x	<b>AC</b>  26x	<b>AD</b>  01x
Sapata "L" 16x20mm	Sachê de cola	Giz de correção	Adesivo tapa parafuso 17mm	Adesivo tapa parafuso 10mm	Etiqueta resinada Henn



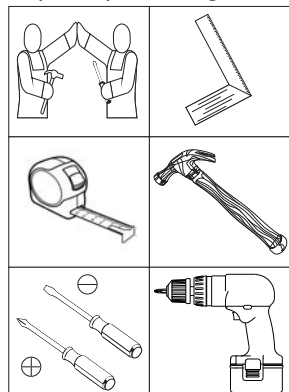
O parafuso (P) deve ser usada somente quando este módulo for acoplado a outro módulo componível Henn.

## RECOMENDAÇÃO

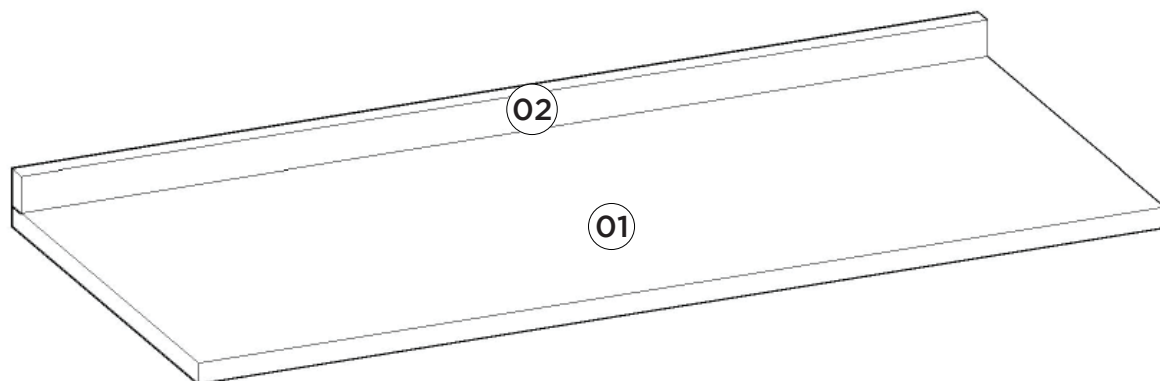
Para fixar o móvel na parede usar o suporte de fixação (W), o parafuso 3,5x14mm FLA (E), a Bucha 8mm (V) e o parafuso 5,0x50mm FLA (A).



## Requisitos para montagem



Imagens meramente ilustrativas



## Lista de Peças

Item	Caixa	Qty	Descrição	Medidas (mm)
01	1/1	01	Tampo	1200x533x25
02	1/1	01	Rodatampo	1200x45x25


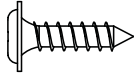
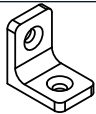
### AVISO

Para limpeza de seu móvel, use uma flanela seca ou umedecida, e não utilize produtos químicos que possam danificar seu produto.

### SISTEMA DE MONTAGEM

O sistema de montagem dos produtos, funciona de acordo com a ordem crescente dos números indicados no desenho. Ex: 01, 02, 03, 04... até a conclusão da montagem.

## Ferragens

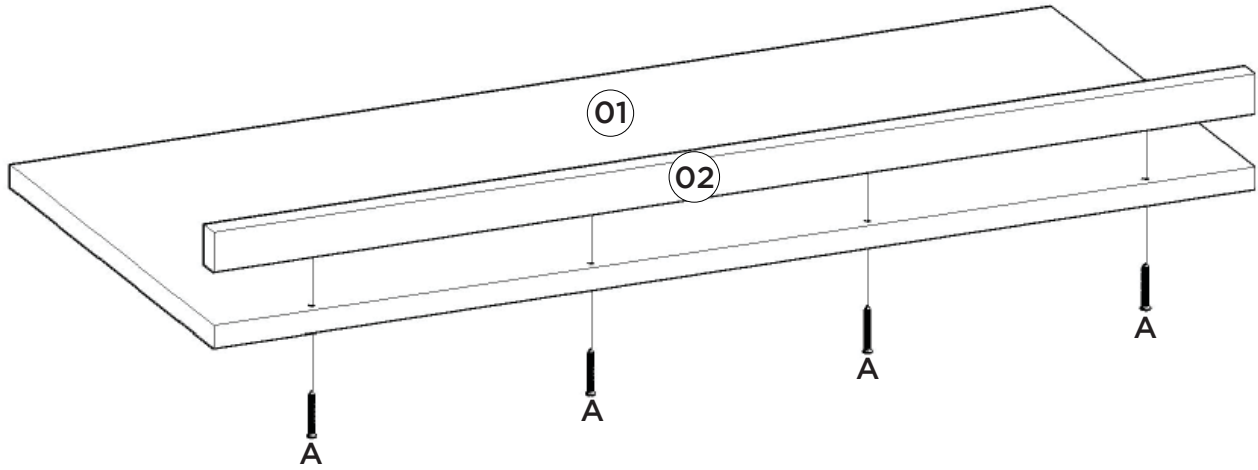
<b>A</b>	04x	<b>B</b>	12x	<b>C</b>	06x
					
Parafuso 4,5x50mm CHT.		Parafuso 3,5x14mm FLA.		Cantoneira plástica	



Estas ferragens constam no Pacote do respectivo Balcão.

1º

Esse tampo é opcional e é vendido separadamente



Exemplo de como fixar o Tampo no produto.

