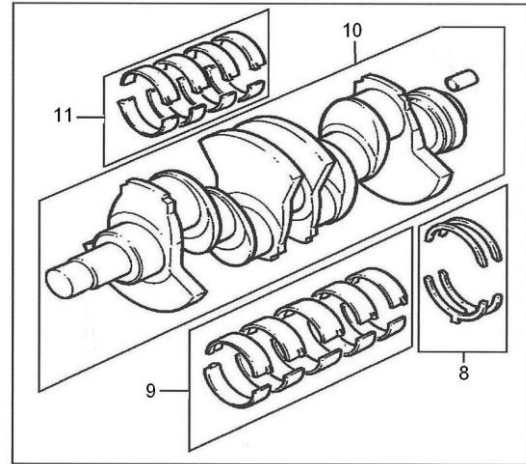
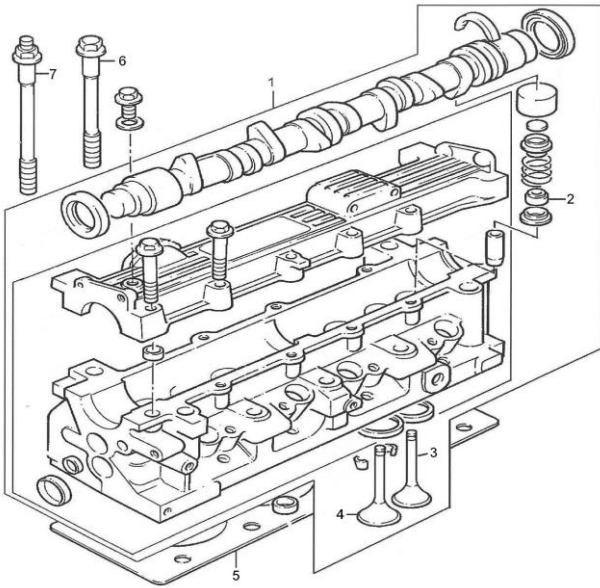


CHAPITRE IX

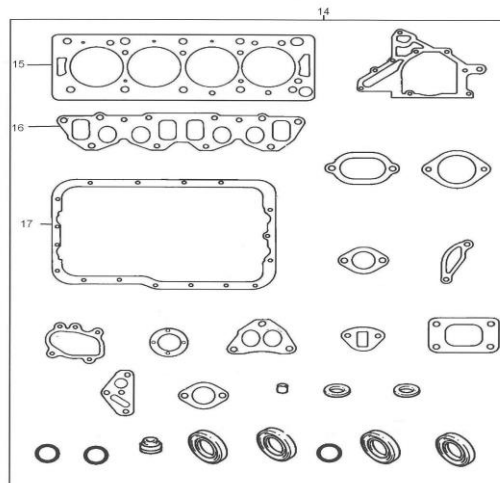
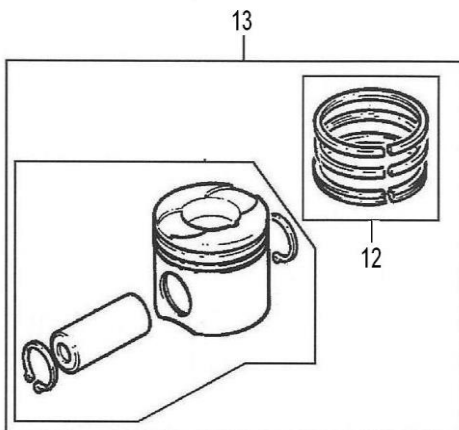
PERKINS

Pages 192 à 211

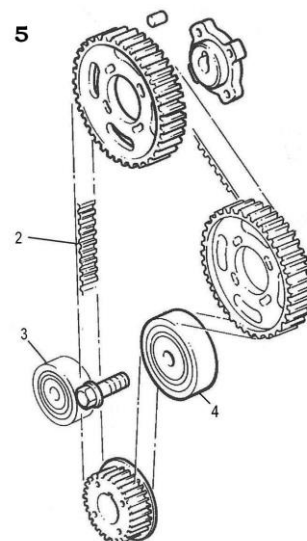
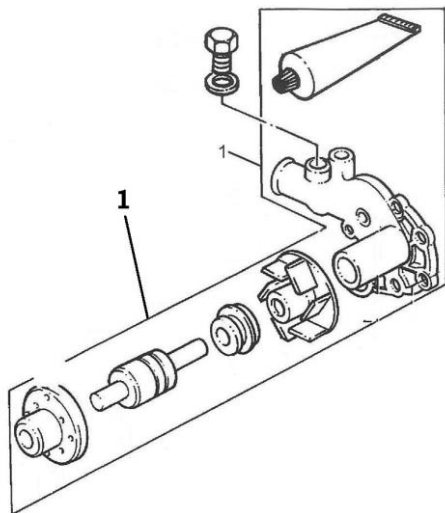
PRIMA M50 / 60 / 80



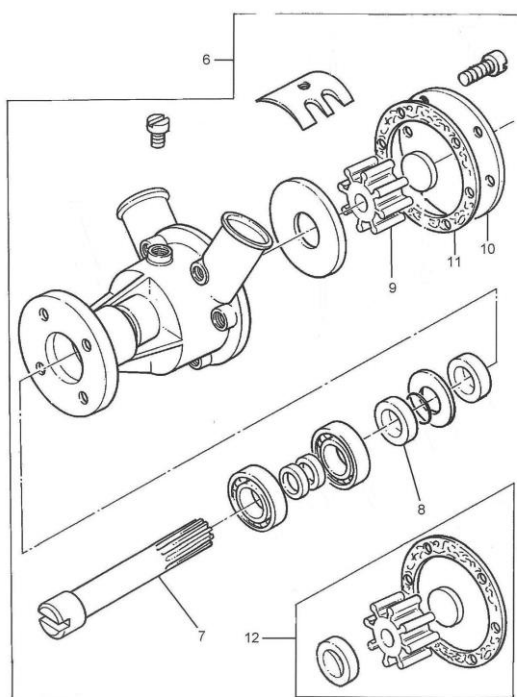
N°	REF.	DESCRIPTION
1	CU.PM50	CULASSE E/S COMPLETE
2	PK15JF01	JOINT QUEUE DE SOUPAPE
3	SO.12591	SOUPAPE ADMISSION
4	SO.12592	SOUPAPE ECHAPPEMENT
5	J.31567	JOINT DE CULASSE
6	PL378CF02	BOULON DE CULASSE
7	PL278HF01	BOULON DE CULASSE
8	P41159001	KIT CALE LATERALE
9	CL.5476	KIT COUSSINET DE LIGNE
10	PZZ90126R	VILLEBREQUIN
11	CB.4685	KIT COUSSINET DE BIELLE
12	SE.43250	KIT SEGMENT
13	PU5L0042	PISTON STD
	BC.PM50	BLOC EMBIELLE CULASSE E/S
14	J.31567C	POCHETTE MOTEUR COMPLET
16	PL681VF02	JOINT ECHAPPEMENT ADMISSION
17	PL681KF06	JOINT DE CARTER D'HUILE
	J.31567R	POCHETTE RODAGE M50
	BA.CH70	BOUGIE DE PRECHAUFFAGE



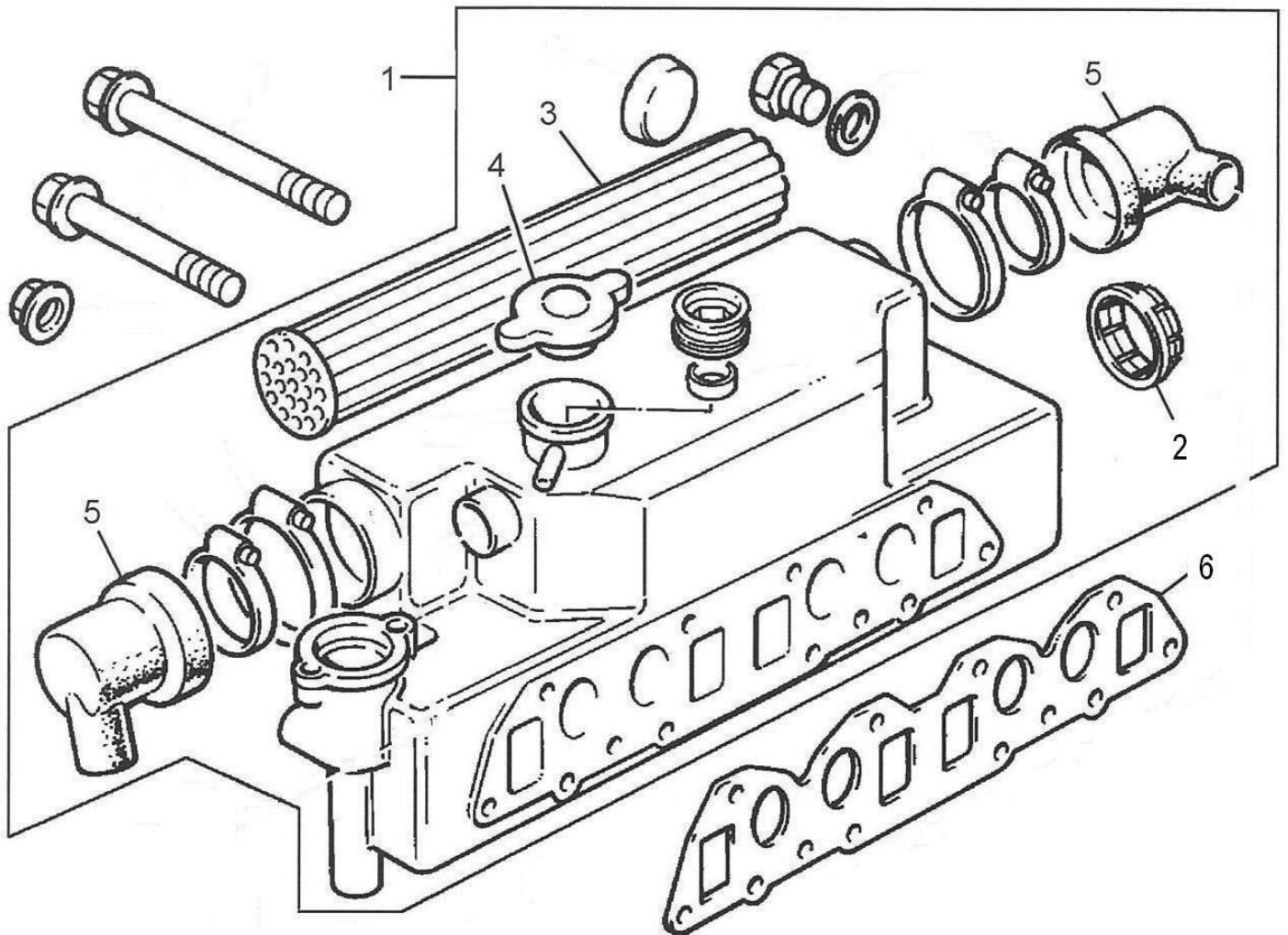
PRIMA M50 / 60 / 80



N°	REFERENCE	DESCRIPTION
1	PE.93114ES	POMPE DE BRASSAGE E/S
2	PK614CF03	COURROIE
3	PK522DF08	GALET TENDEUR
4	PK522DF04	GALET
5	CR.KPRIMA	KIT DE DISTRIBUTION
6	PM.PM50	POMPE EAU DE MER
7	PM.A80	ARBRE DE POMPE
8	S.2723	JOINT SPI
9	T.107	TURBINE
10	PM.2390	PLAQUE
11	PM.15244	JOINT
12	P24880180	KIT REPARATION
	TU.PM80	TURBO E/S

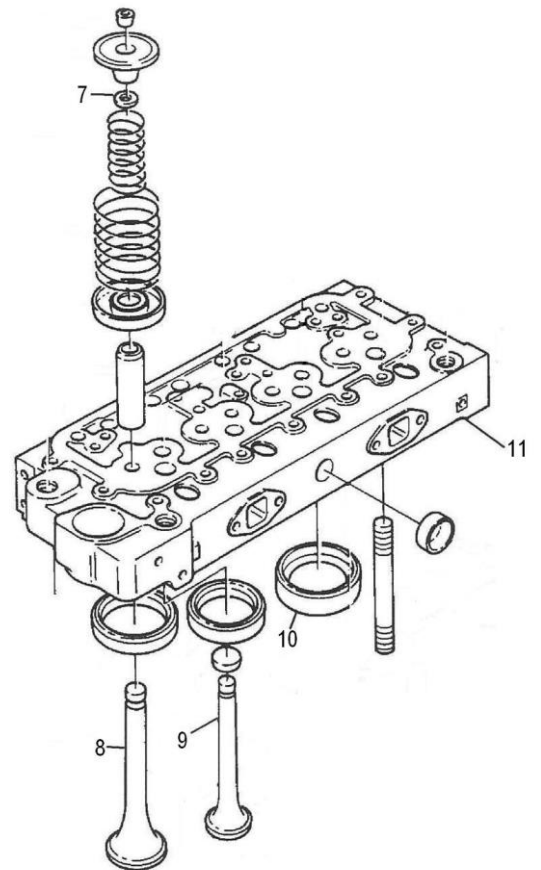
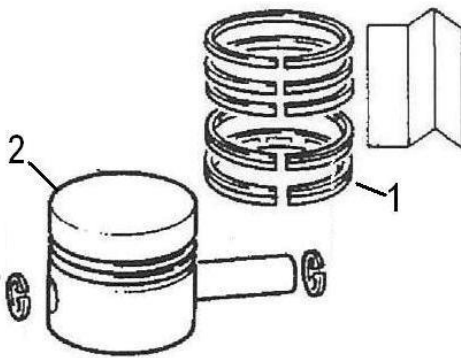
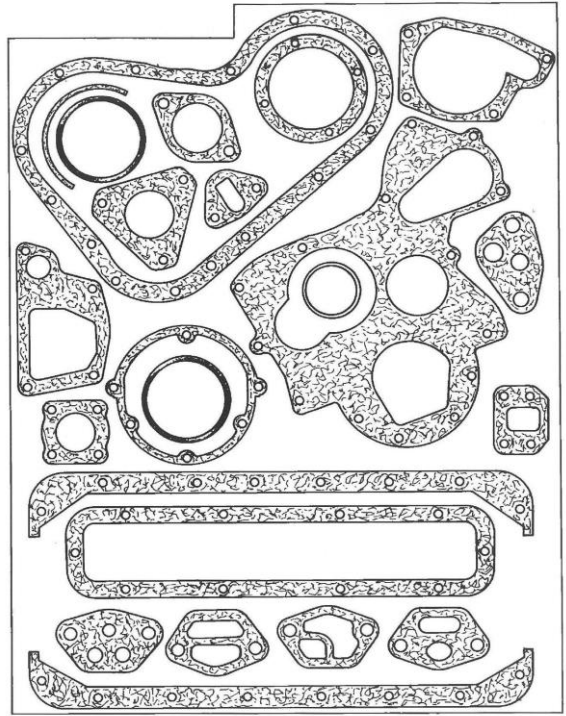
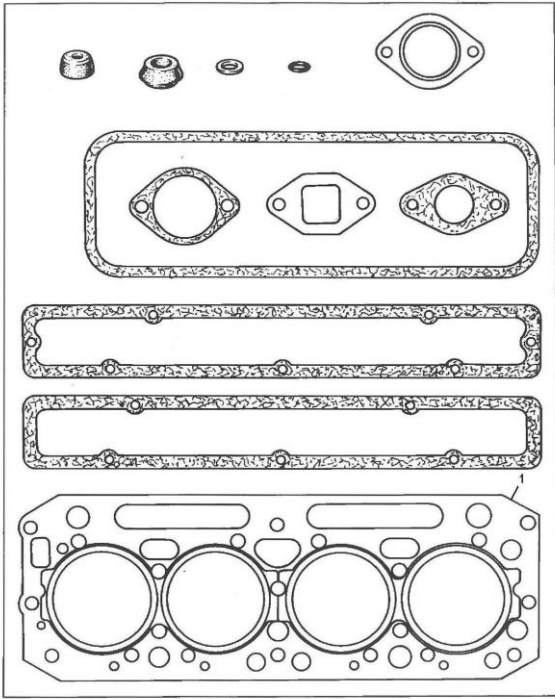


PERKINS PRIMA M50 / 60 / 80



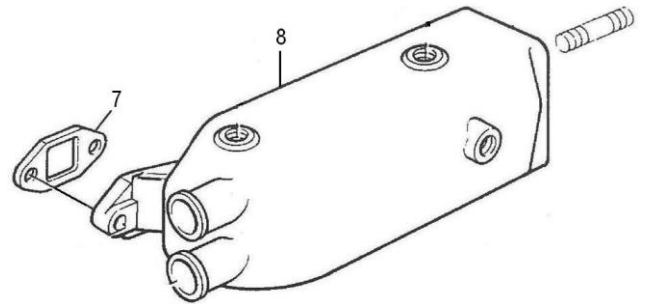
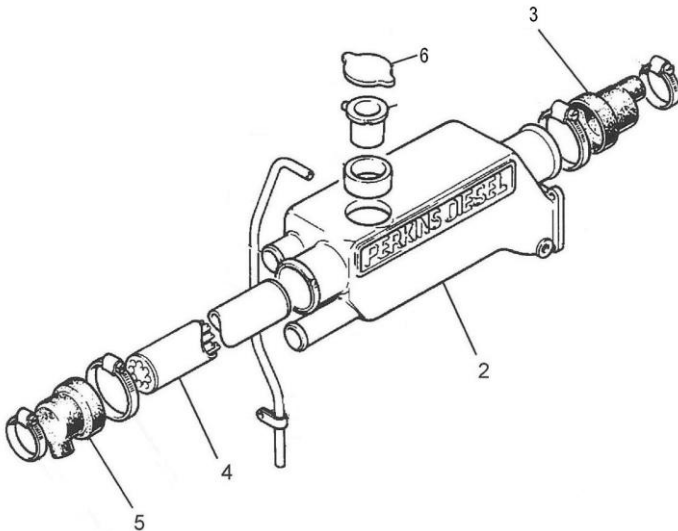
N°	REF.	DESCRIPTION
1	P4133Y017R	ECHANGEUR RECONDITIONNE RC
2	P3381R001	ENTRETOISE
3	P2486A966R	FAISCEAU D55
4	S14711003	BOUCHON
5	P2486A967	CALOTTE AV.
5	P2486H903	CALOTTE AR.
6	PL681VF02	JOINT COLLECTEUR
8	P2485613	THERMOSTAT

PERKINS 4107 / 4108

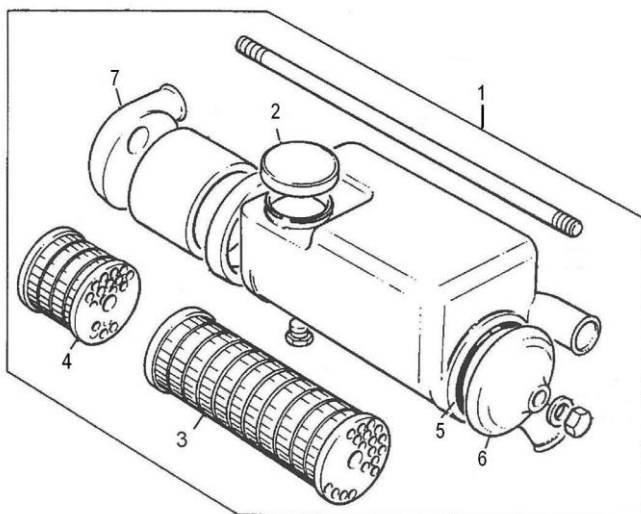
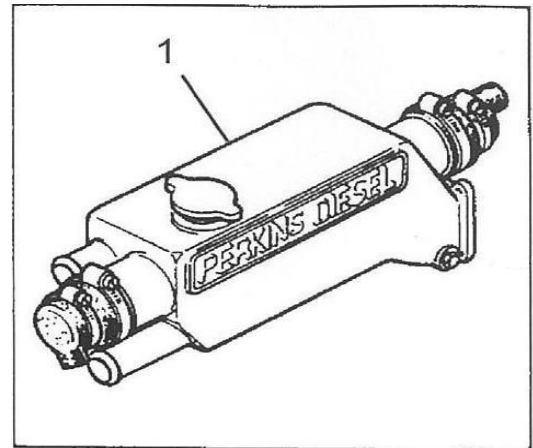


N°	REF.	DESCRIPTION
	J.30381R	POCHETTE RODAGE
	J.30381B	POCHETTE BASSE
	J.30381C	POCHETTE COMPLETE
	J.30381	JOINT DE CULASSE
1	SE.10466	SEGMENT
2	P68383	PISTON SEGMENT
3	PZZ30124R	VILLEBREQUIN COMPLET RC
4	CL.5197	KIT COUSSINET DE LIGNE
5	CL.300	CALE LATERALE
6	CB.42580	KIT BIELLE
7	P338117403	JT QUEUE DE SOUPE
8	SO.0585	SOUPE ADMISSION
9	SO.0586	SOUPE ECHAPPEMENT
10	P37443591	CHAMBRE DE PRECOMBUSTION
11	CU.P4108	CULASSE RECONDITIONNEE
	BL.P4108	BLOC EMBIELLE E/S
	BC.P4108	BLOC EMBIELLE CULASSE E/S

PERKINS 4107 / 4108

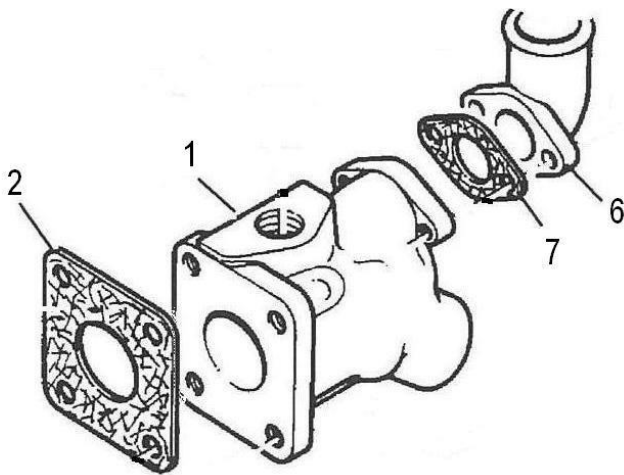


N°	REF.	DESCRIPTION
1	E.3483	ECH. COMPLET BOWMAN
1	S14711150	EC. COMPLET LA SALLE
3	E.3186	EMBOUT DROIT
4	P2486H904	FAISCEAU
5	E.3187	EMBOUT COUDE
6	S14711003	BOUCHON
7	P36862232	JOINT ECHAPPEMENT
8	S14713000	COLLECTEUR DIRECT FONTE

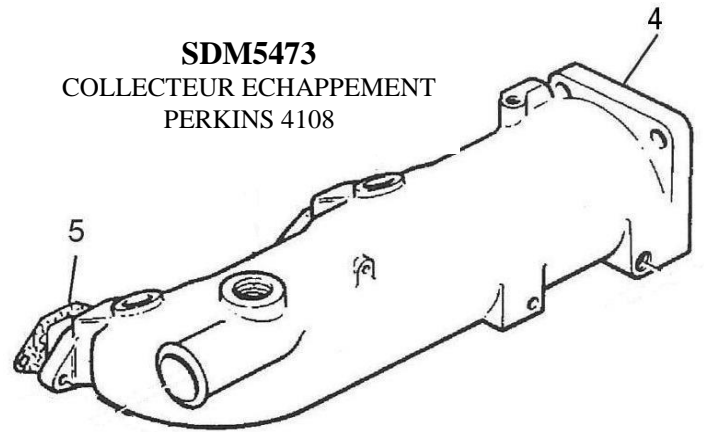


N°	REF.	DESCRIPTION
1	P2486717R	ECH. COMPLET RECONDITIONNE E/S
2	P24870009	BOUCHON
3	P24860019R	FAISCEAU EAU/EAU
4	P24860013	FAISCEAU EAU/HUILE
5	P2415744	KIT JOINTS TORIQUES
6	P24860012	CALOTTE
7	P24860126	CALOTTE

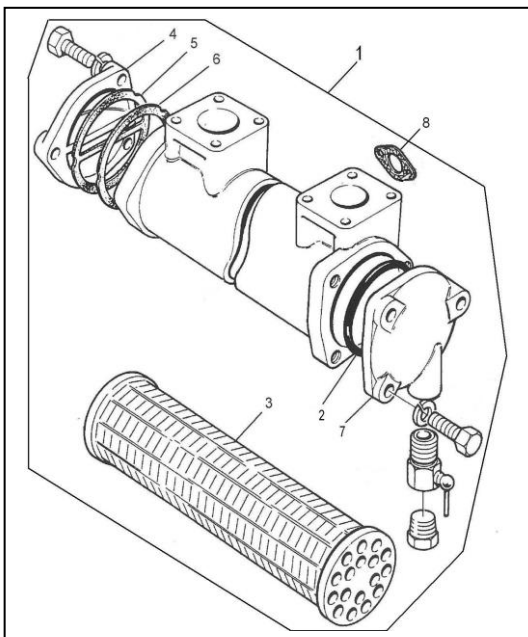
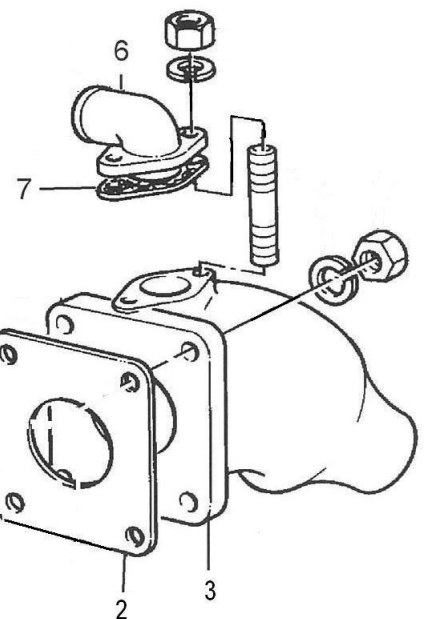
PERKINS 4107 / 4108



SDM5473
COLLECTEUR ECHAPPEMENT
PERKINS 4108

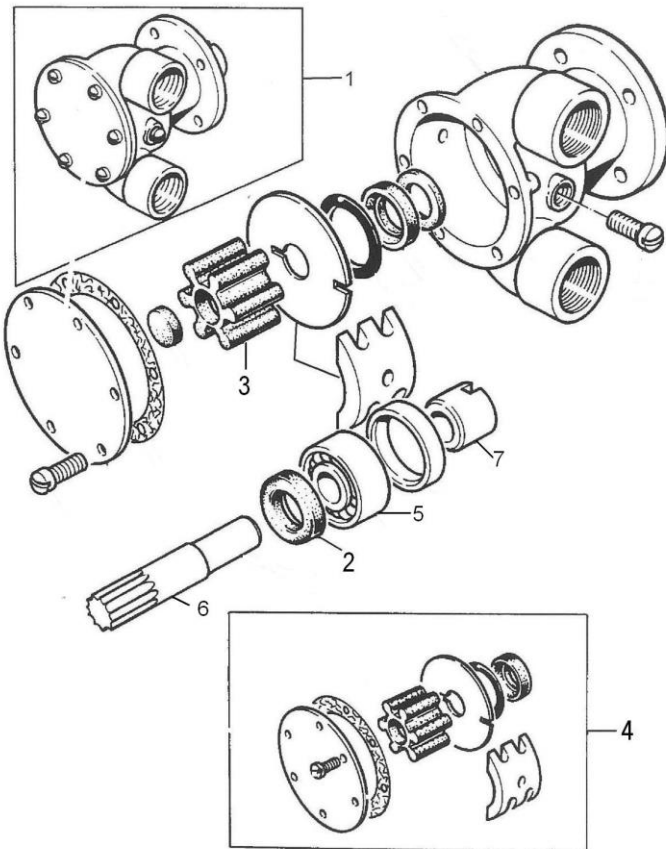


N°	REF.	DESCRIPTION
1	P41316509	COUDE ECHAPPEMENT
2	P21826388	JOINT DE COUDE
3	P37766713	COUDE ECHAPPEMENT
4	P37785273	COLLECTEUR ROND
5	P36862232	JOINT DE COLLECTEUR
6	P37733271	PIPE A EAU
7	P36833154	JOINT PIPE A EAU

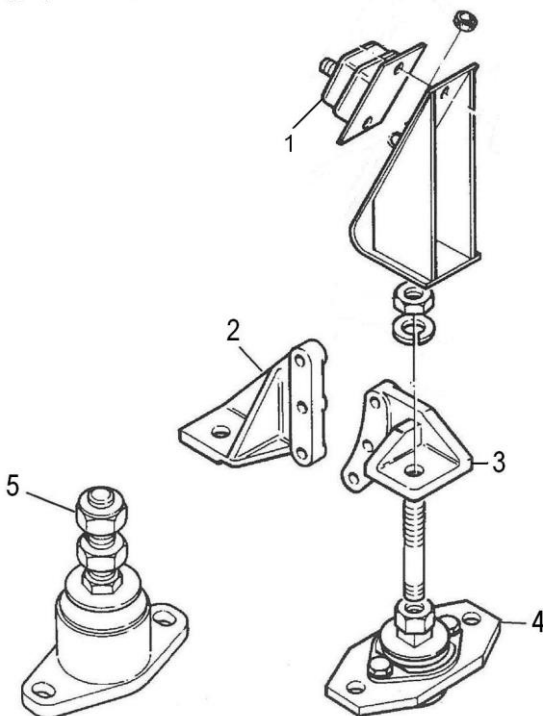


N°	REF.	DESCRIPTION
1	P2486586R	ECH. COMPLET RENOVE E/S
2	P2415836	JOINT TORIQUE
3	P24865082	FAISCEAU ECHANGEUR
4	P24865080	CALOTTE ECHANGEUR
5	P24865061	JOINT PLAT
6	P24865062	JOINT PLAT
7	P24865080	CALOTTE ECHANGEUR
8	P36833159	JOINT PLAT

PERKINS 4107 / 4108

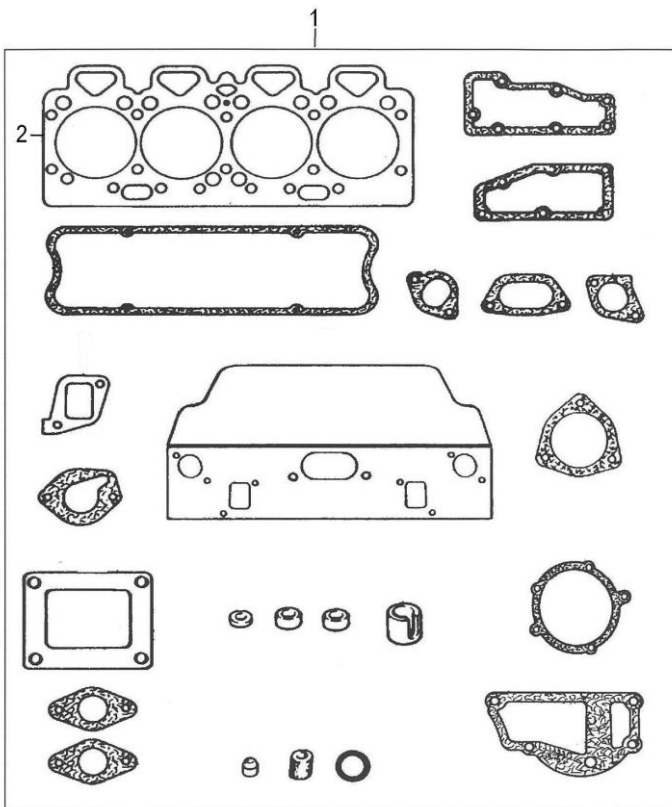


N°	REF.	DESCRIPTION
1	PM.P4108J	POMPE EAU DE MER
2	S.2723	JOINT SPI
3	T.107	TURBINE
4	P24880114	KIT POMPE A EAU
5	R.3202	ROULEMENT
6	PA.AP4108J	ARBRE DE POMPE
7	P0980655	DOUILLE

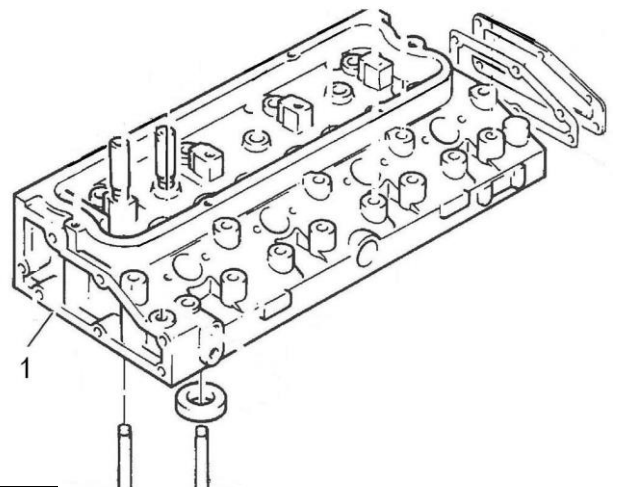


N	REF.	DESCRIPTION
1	P33537	SILENTBLOC AV.
2	P38124253	SUPPORT AV. DROITE
3	P38124252	SUPPORT AV. GAUCHE
4	P2635083	SILENTBLOC
5	P2634C253	SILENTBLOC

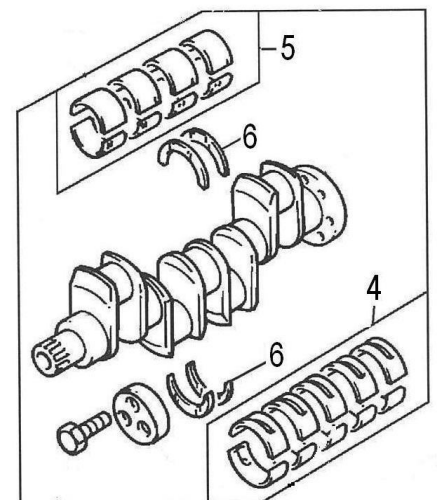
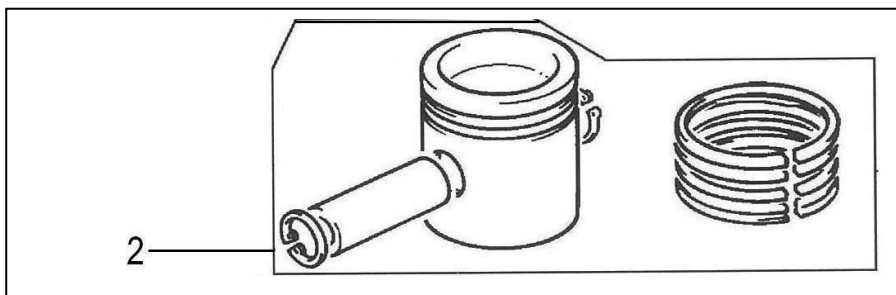
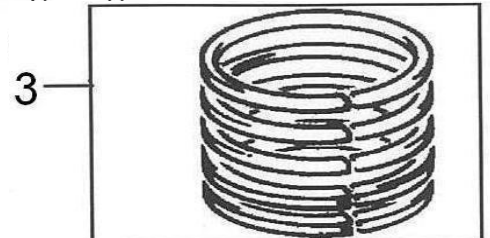
PERKINS 4236



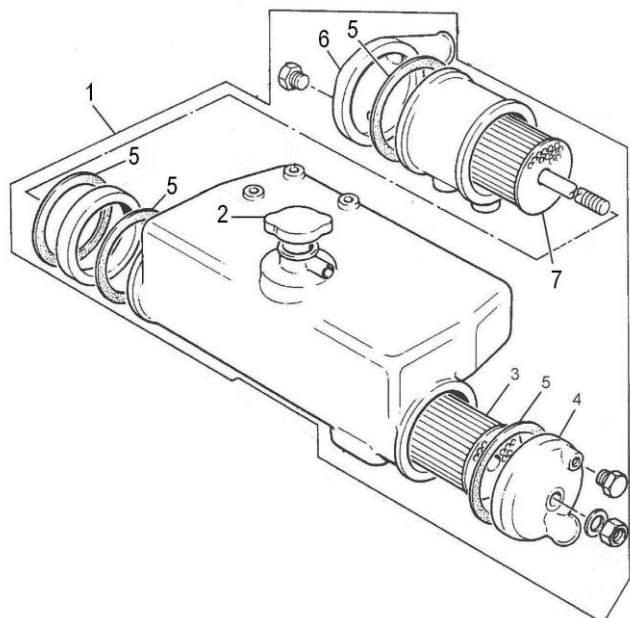
N°	REF.	DESCRIPTION
1	J.31268R	POCHETTE RODAGE
2	J.31268	JOINT DE CULASSE
5	J.31268C	POCHETTE COMPLETE



N°	REF.	DESCRIPTION
1	CU.P4236	CULASSE ECHANGE STANDARD
2	CY.P4236	PISTON COMPLET 4 SEGMENTS
3	SE.10467	SEGMENT
4	P81558	KIT COUSSINET LIGNE
5	P85042 x 4	KIT COUSSINET DE BIELLE
6	P31137551 x 2	CALE LATERALE
6	P31137561 x 2	CALE LATERALE
	BL.P4236	BLOC EMBIELLE E/S
	BC.P4236	BLOC EMBIELLE CULASSE E/S

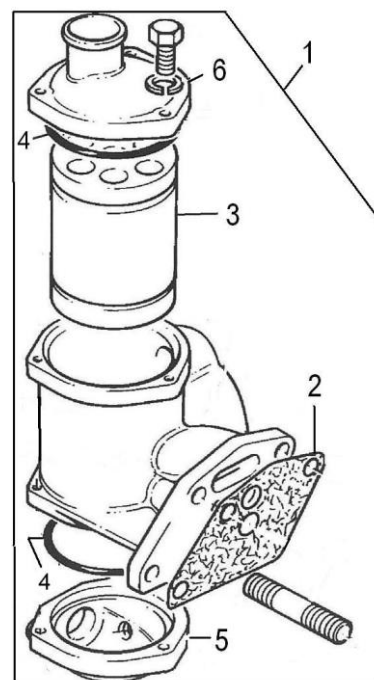


PERKINS 4236

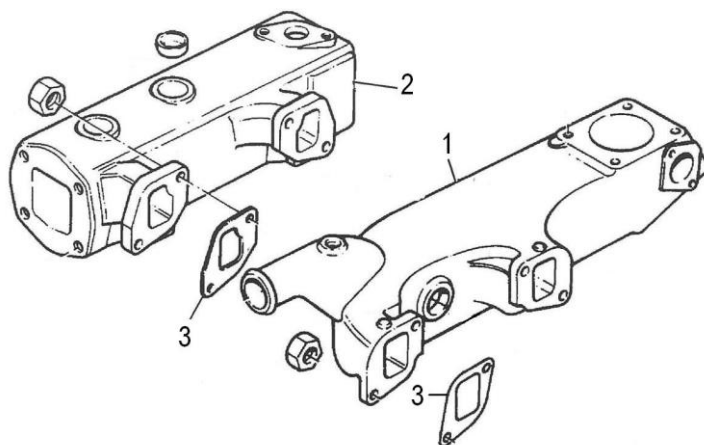


N°	REF.	DESCRIPTION
1	P2486721R	ECHANGEUR COMPLET RENOVE
2	P24870011	BOUCHON
3	P24860128R	FAISCEAU ECHANGEUR
4	P24860127	CALOTTE VIS CENTRALE
5	P2415744	JOINT PLAT
6	P24860126	CALOTTE COUDEE BRONZE
7	P24860013	FAISCEAU HUILE

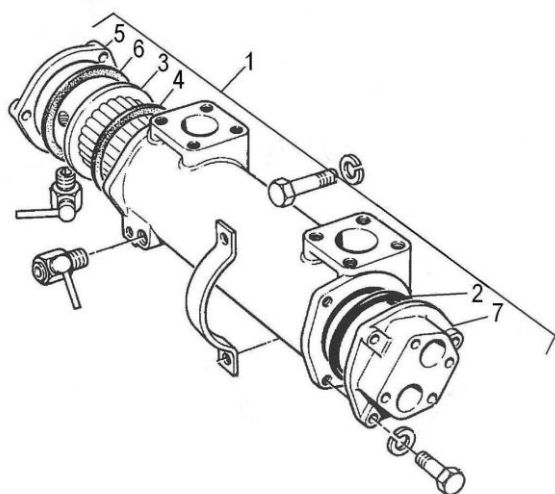
N°	REF	DESCRIPTION
1	P41326044R	ECHANGEUR HUILE RENOVE
2	P36861755	JOINT ECHANGEUR
3	P24865275	FAISCEAU ECHANGEUR EAU/HUILE R
4	P24865281	JOINT TORIQUE
5	P37747871	CALOTTE HAUTE ECHANGEUR
6	P37738621	CALOTTE BASSE ECHANGEUR



PERKINS 4236

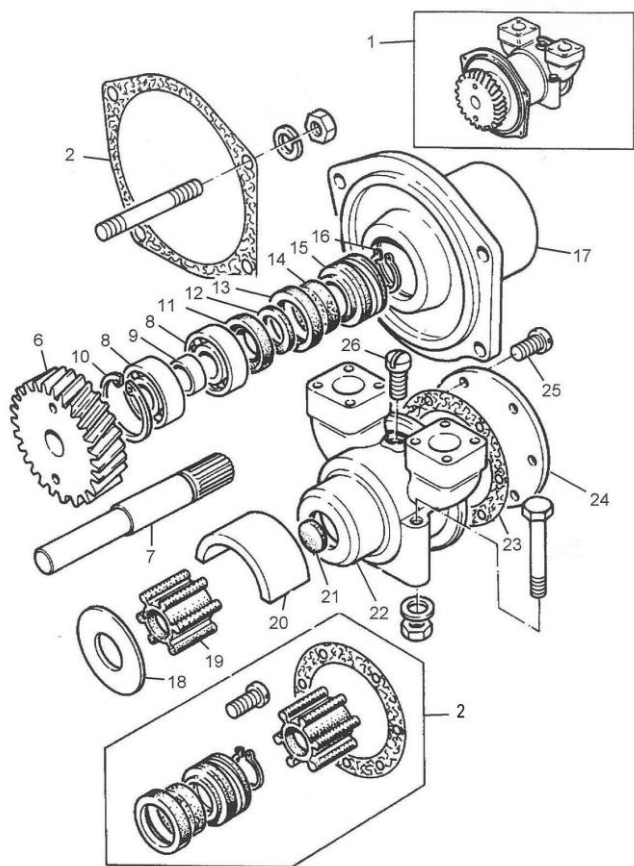


N°	REF.	DESCRIPTION
1	ZZ.90008	COLLECTEUR ECHAPPEMENT
2	S14613000	COLLECTEUR FONTE DIRECT
3	P36862159	JOINT DE COLLECTEUR
4	P36823143	JOINT CARRE
5	P37765461	COUDE ECHAPPEMENT

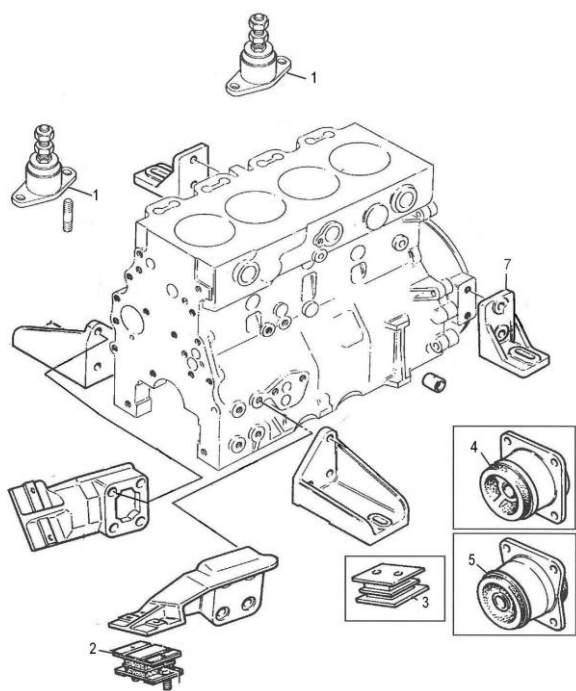


N°	REF.	DESCRIPTION
1	P2486586R	ECHANGEUR COMPLET RECONDITIONNE E/S
2	P2415836	JOINT ECHANGEUR
3	P24865082	FAISCEAU
4	P24865062	JOINT PLAT
5	P24865079	CALOTTE 3 VIS BRONZE
6	P24865061	JOINT
7	P24865080	CALOTTE ECHANGEUR POUR BRIDE

PERKINS 4236



N°	REF.	DESCRIPTION
1	PM.P4236N	POMPE CPLT RECONDITIONNEE E/S
2	P24880116	KIT TURBINE
19	T.107	TURBINE



N°	REF.	DESCRIPTION
1	S61639000	SILENTBLOC
2	P33537	SILENTBLOC
3	P33537	SILENTBLOC
4	P2635083	SILENTBLOC AV
5	P2635084	SILENTBLOC AR

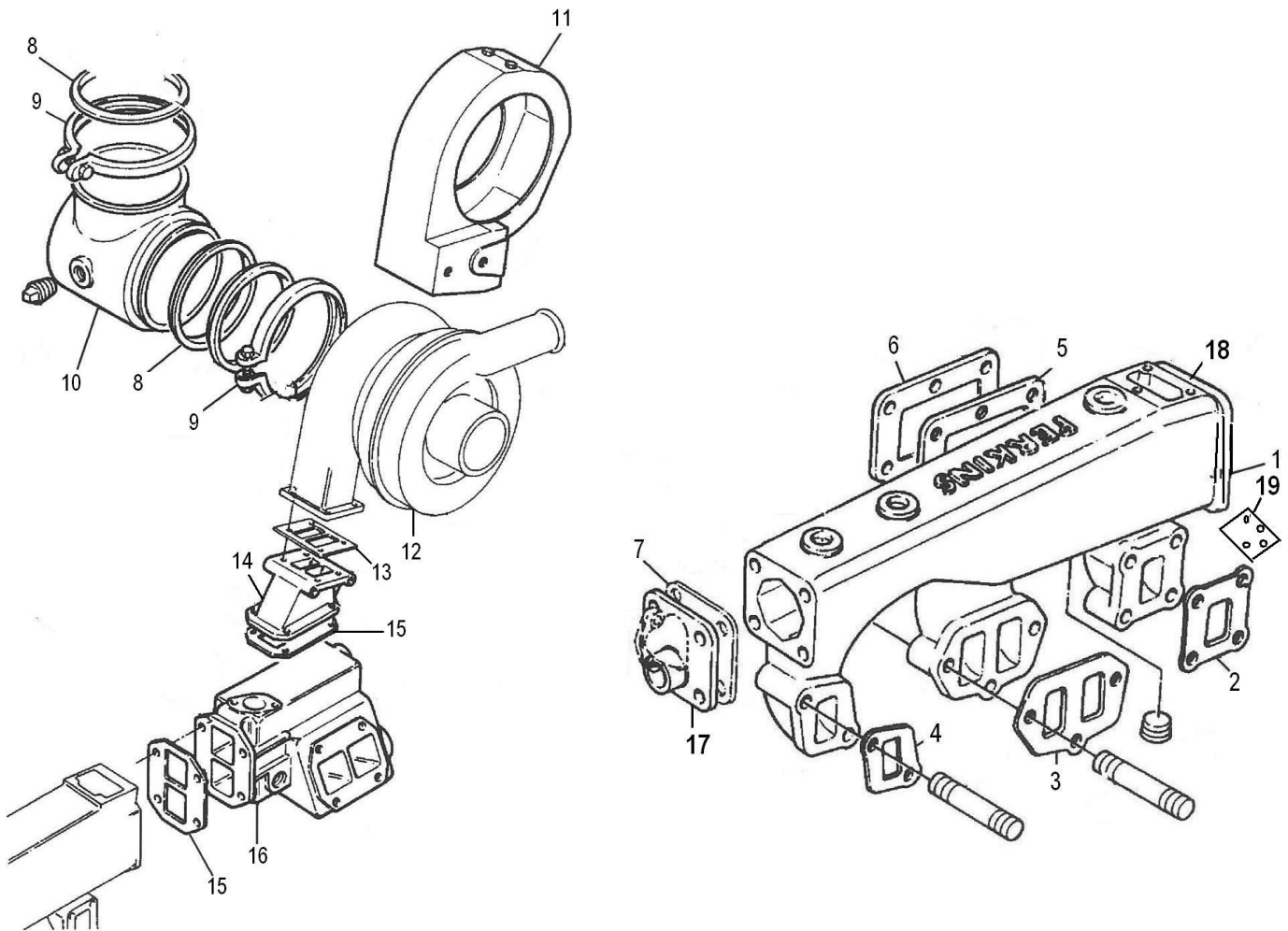
PERKINS 4154

REFERENCE	DESCRIPTION
P063612111	SOUPAPE ADMISSION
P052712121	SOUPAPE ECHAPPEMENT
J.30631C	POCHETTE COMPLETE
J.30631R	POCHETTE RODAGE
P.135510271	JOINT DE CULASSE
CU.P4154	CULASSE E/S
BC.P4154	BLOC CULASSE
CB.P4154	COUSSINET DE BIELLE
PE.P4154	POMPE DE BRASSAGE E/S
P21826308	JOINTS
PM.SHH5	POMPE EAU DE MER SHERWOOD
P.103	TURBINE
PM.12980	KIT POMPE EAU DE MER
JP.1870	POMPE ALIMENTATION
D.P1327A121	DEMARREUR (CAV)
D.P4154-1	DEMARREUR (RELAIS)
E.P3514	ECHANGEUR COMPLET
P24860162	COLLECTEUR ECHANGEUR AV
P24860160	COLLECTEUR ECHANGEUR AR
P36866483	JOINTS DE COLLECTEUR ECHAP.
PNA003419	POULIE DE POMPE EAU DE MER

PERKINS 6354

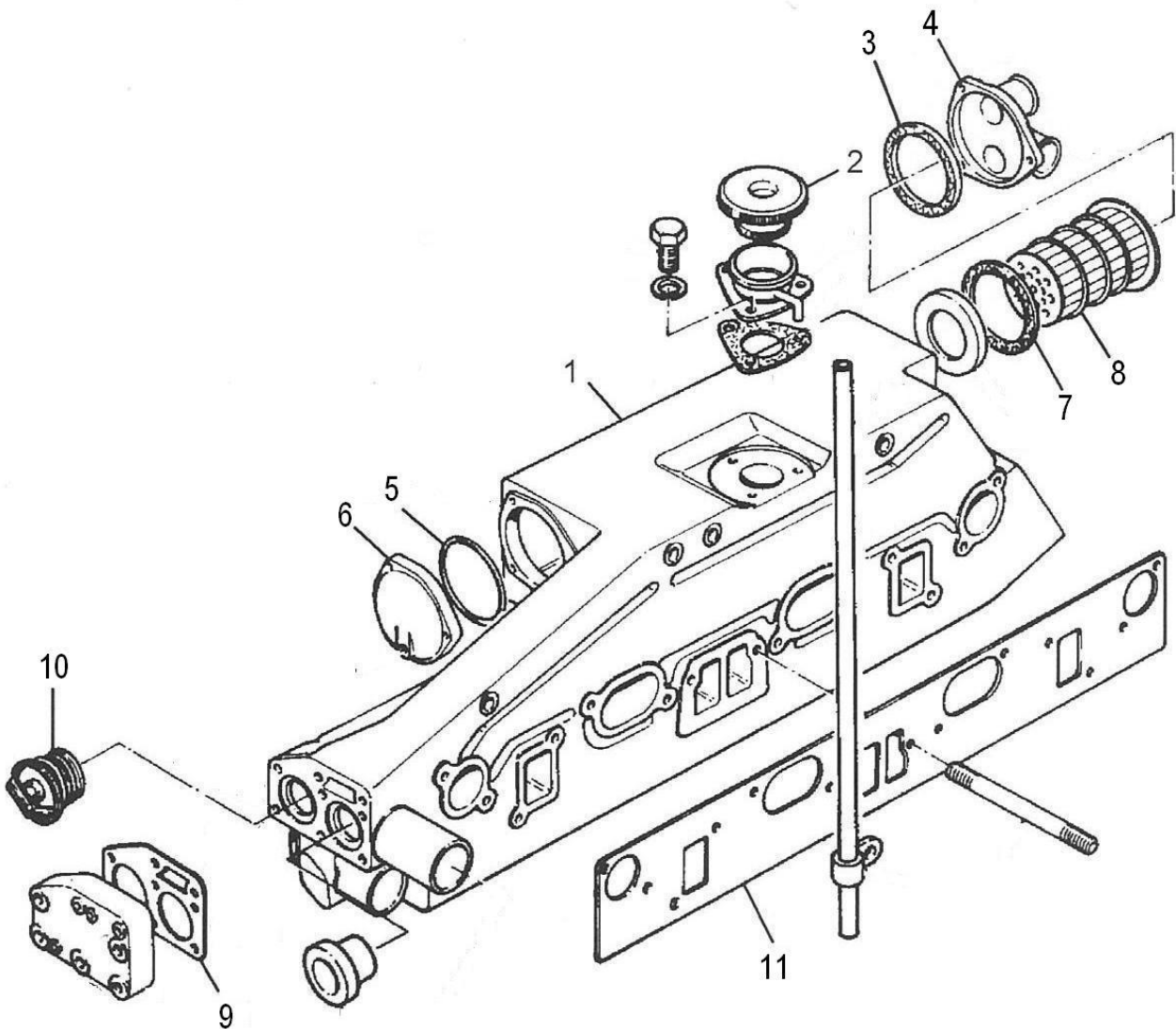
REFERENCE	DESCRIPTION
CU.P6354	CULASSE RECONDITIONNEE E/S
BL.P6354	BLOC EMBIELLE E/S
BC.P6354	BLOC CULASSE RECONDITIONNEE E/S
SE.10467	SEGMENTS
J.6354R	POCHETTE RODAGE
PU5LB1225	POCHETTE BASSE
J.50123	JOINT DE CULASSE
D.1327A011	DEMARREUR 12 VOLT CAV
D.0509	DEMARREUR 12 VOLT DEMULTIPLIE
D.1327A	DEMARREUR 24 VOLT
D.1327A101	DEMARREUR 24 VOLT CR

PERKINS 6354



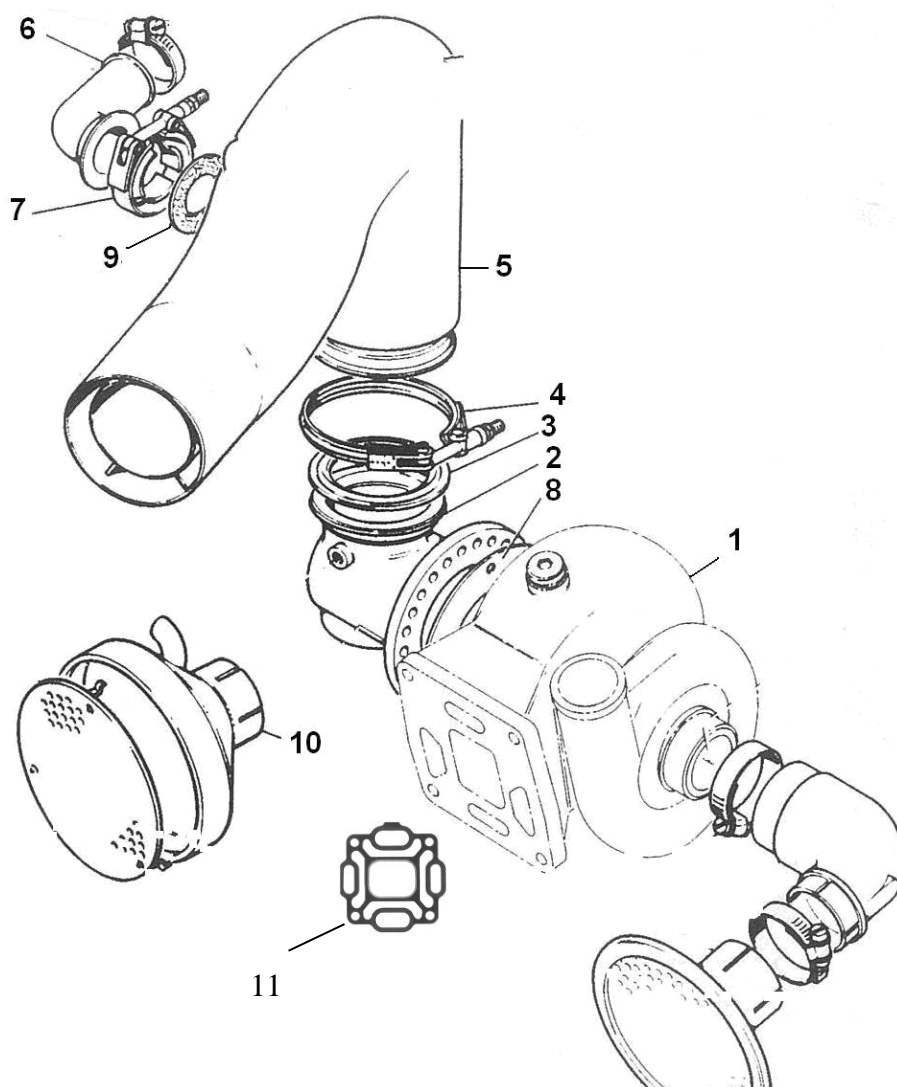
N°	REF.	DESCRIPTION
1	CO.P6354	COLLECTEUR ECHAPPEMENT
2	P36847124	JOINT ECHAPPEMENT
3	P36866717	JOINT ECHAPPEMENT
4	P36862191	JOINT ECHAPPEMENT
5	P36846134	JOINT DE PLAQUE DE COLLECTEUR
6	P37532841	PLAQUE LATERALE DE COLLECTEUR
7	P36847119	JOINT DE COLLECTEUR AV.
8	P33415342	JOINT DE COUDE ECHAPPEMENT
9	P2481942	COLLIER DE TURBO
10	P37762102	COUDE TOLE TURBO
11	901200347N	PROTECTION TURBO
12	TU.PERKINS	TURBO SUIVANT VERSION
13	P36847152	JOINT DE TURBO
14	P37766681	ENTRETOISE DE TURBO
15	P36847152	JOINT ENTRETOISE
16	P37766602	ENTRETOISE ECHAPPEMENT REFROIDISSEUR
17	P37482171	PLAQUE AVANT DE COLLECTEUR
18	21826340	JOINTS DE PLAQUE
19	CO.P6354A	PLAQUE AR DE COLLECTEUR

PERKINS 6354 RANGE 4



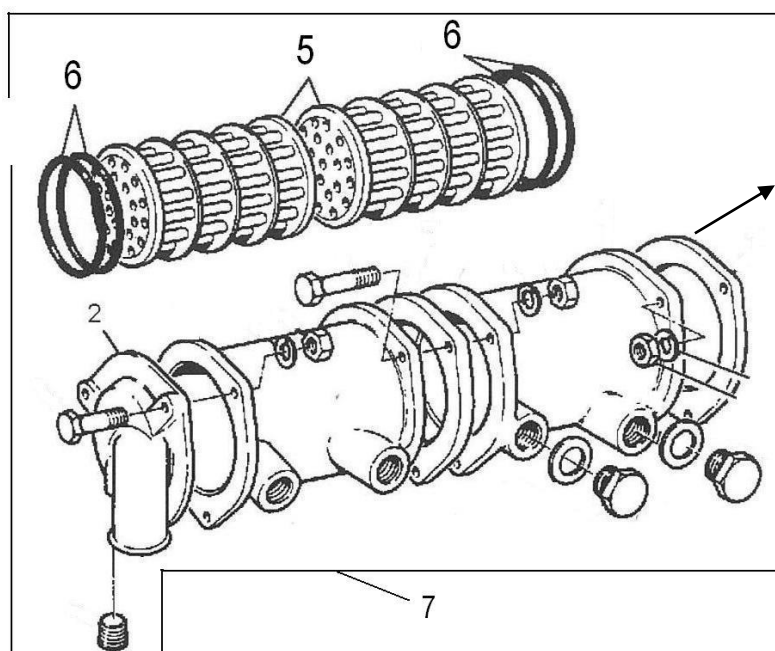
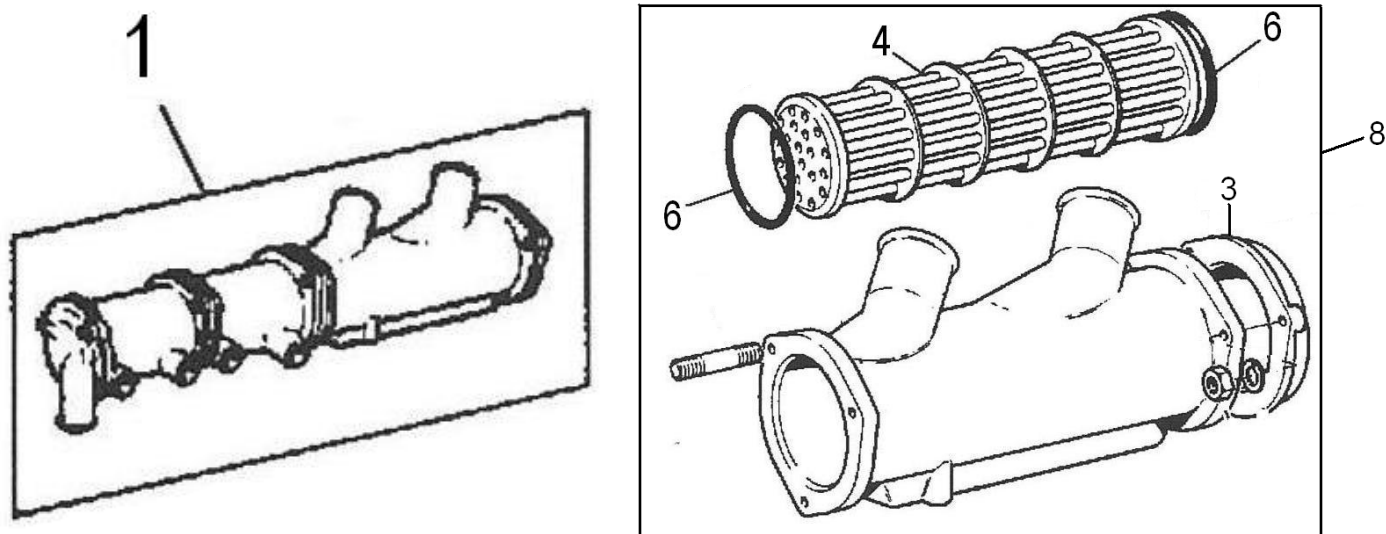
N°	REF.	DESCRIPTION
1	P41316036R	ECHANGEUR COMPLET RENOVE
2	P2487893	BOUCHON ECHANGEUR
3	P24865061	JOINT ECHANGEUR
4	P24865209	CALOTTE ECHANGEUR
5	P2415836	JOINT ECHANGEUR
6	P24865208	CALOTTE ECHANGEUR
7	P24865062	JOINT ECHANGEUR
8	P24865227	FAISCEAU ECHANGEUR
9	P36866211	JOINT DE THERMOSTAT
10	P2485604	THERMOSTAT
11	P36846421	JOINT DE COLLECTEUR

PERKINS 6354



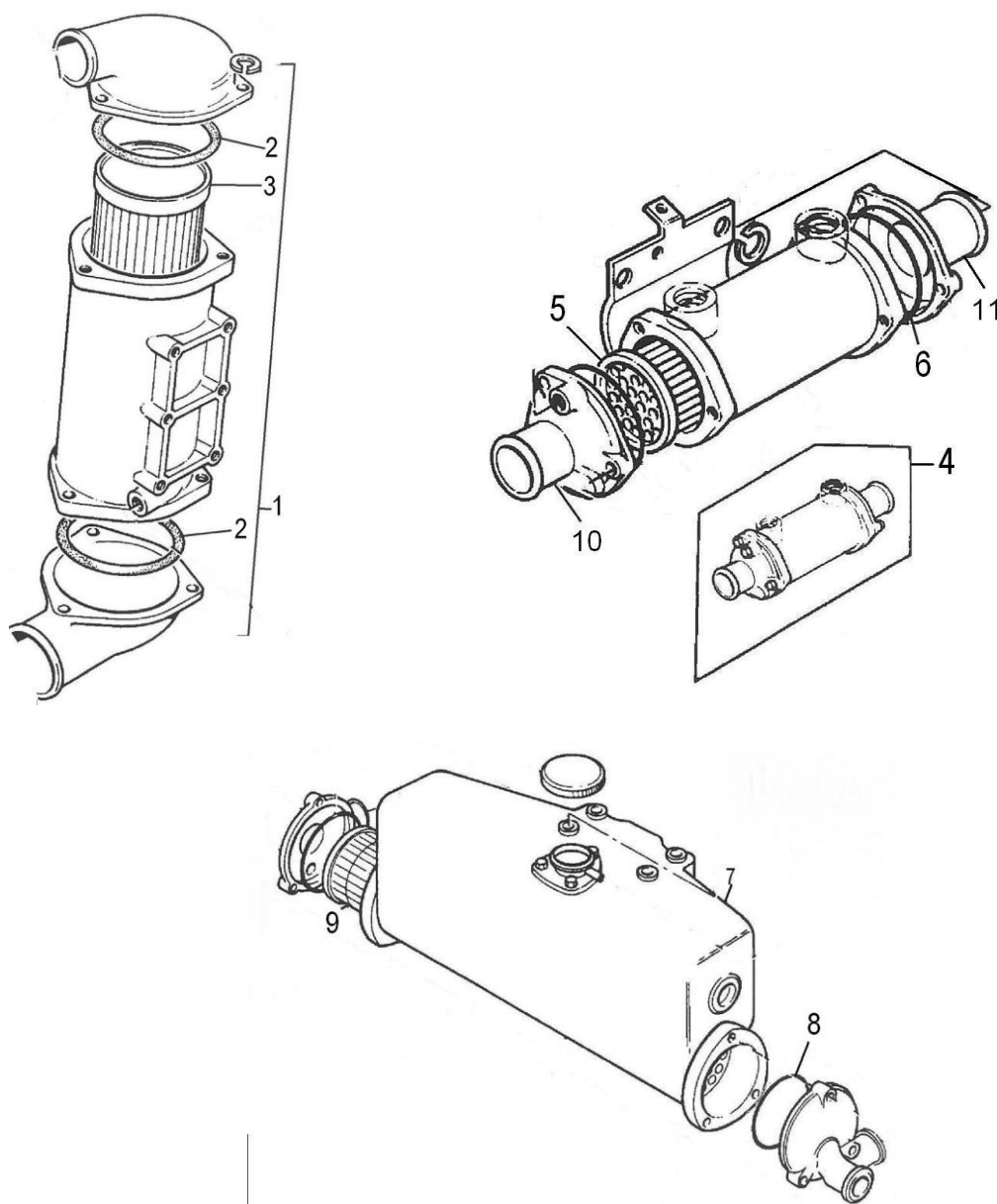
N°	REF.	DESCRIPTION
1	TU.PERKINS	TURBO SUIVANT MODELE
2	CO.922	COUDE ECHAPPEMENT INOX
3	P33415342	JOINT ECHAPPEMENT TURBO
4	P2481942	COLLIER TURBO
5	CO.92201	COUDE ECHAPPEMENT INOX
6	P37733001	MANCHON INOX DE SORTIE
7	P2481943	COLLIER DE TURBO
8	P36885003	JOINT DE TURBO
9	P3382111	JOINT DE BRIDE
10	P4133A001	ENSEMBLE FILTRE A AIR
11	P36853319	JOINT APPLICATION DU TURBO

PERKINS 6354



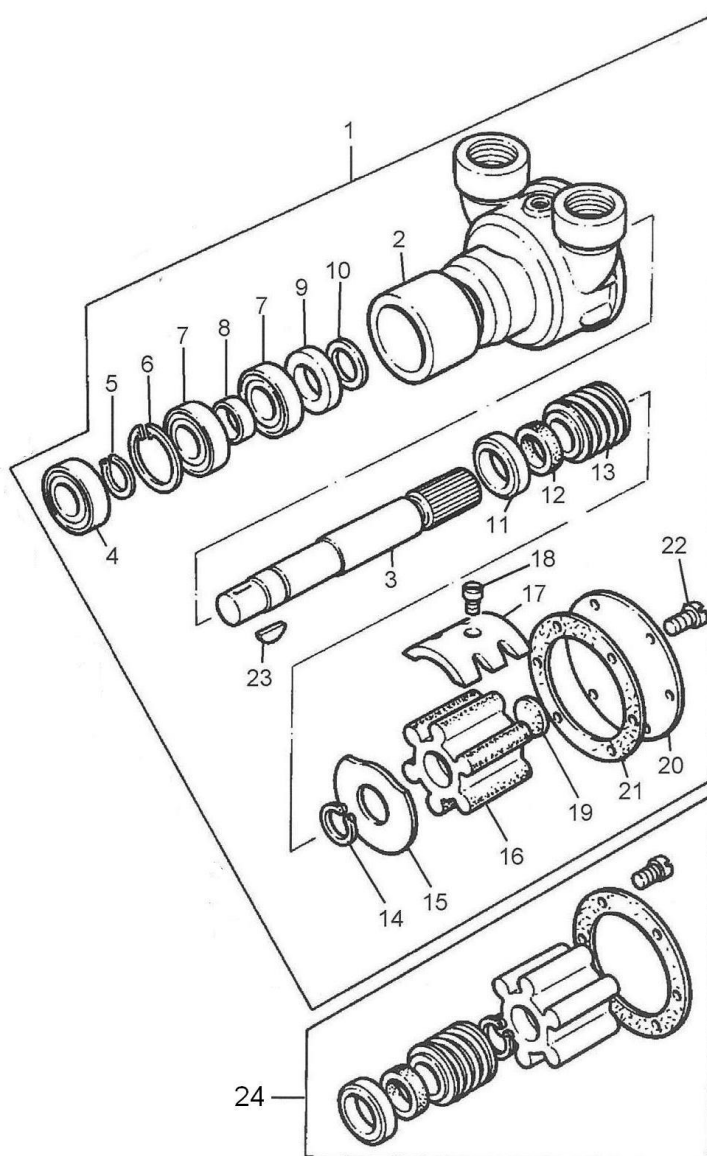
N°	REF .	DESCRIPTION
1	P2486D003R	ECHANGEUR COMPLET RENOVE
2	P24865221	CALOTTE ECHANGEUR
3	P248651866	CALOTTE ECHANGEUR
4	P24865223	FAISCEAU AIR
5	P24865224	FAISCEAU EAU/HUILE
6	P24865083	JOINT TORIQUE ECHANGEUR
7	P2486D003RC	ECHANGEUR COMPLET RENOVE
8	E.P.A6354R	ECHANGEUR COMPLET RENOVE

PERKINS 6354



N°	REF.	DESCRIPTION
1	P2486830R	ECHANGEUR RENOVE E/S
2	P2415876	TORIQUE ECHANGEUR
3	P248651866	FAISCEAU ECHANGEUR
4	P2486214R	ECHANGEUR RENOVE E/S
5	P24865025	FAISECEAU ECHANGEUR
6	P2415813	TORIQUE
7	P24860114R	ECHANGEUR RENOVE E/S
8	P24865083	TORIQUE
9	P24860087R	FAISCEAU ECHANGEUR
10	P24865026	CALOTTE ECHANGEUR
11	P2486507	CALOTTE ECHANGEUR

PERKINS 6354



N°	REF.	DESCRIPTION
1	PM.P6354J	POMPE EAU DE MER
24	P24880116	KIT REPARATION
16	T .107	TURBINE