

CHILLOUT

Eiswürfelmaschine

Ice Cube Maker

Máquina de hielo

Machine à glaçons

Macchina per cubetti di ghiaccio

10035319 10035320



COOKINGCO
OOKINGCOO
KINGCOOKIN
INGCOOKING
COOKINGCO
OOKINGCOO
KINGCOOKIN
INGCOOKING

KLARSTEIN

www.klarstein.com

Sehr geehrter Kunde,

wir gratulieren Ihnen zum Erwerb Ihres Gerätes. Lesen Sie die folgenden Hinweise sorgfältig durch und befolgen Sie diese, um möglichen Schäden vorzubeugen. Für Schäden, die durch Missachtung der Hinweise und unsachgemäßen Gebrauch entstehen, übernehmen wir keine Haftung. Scannen Sie den folgenden QR-Code, um Zugriff auf die aktuellste Bedienungsanleitung und weitere Informationen rund um das Produkt zu erhalten.



INHALTSVERZEICHNIS

Sicherheitshinweise	4
Geräteübersicht	6
Installation	7
Bedienfeld	7
Inbetriebnahme und Funktionen	8
Bedienung	8
Reinigung und Wartung	9
Fehlerbehebung	10
Hinweise zur Entsorgung	11
Hersteller	11

English	13
Français	23
Español	33
Italiano	43

TECHNISCHE DATEN

Artikelnummer	10035319, 10035320
Stromversorgung	220-240 V ~ 50 Hz

SICHERHEITSHINWEISE

- Schließen Sie das Gerät nur an geerdete Steckdosen an, die der Nennspannung des Geräts entsprechen.
- Wenn Sie das Gerät bewegen, benutzen Sie die Griffe.
- Stellen Sie das Gerät auf einen ebenen Untergrund.
- Benutzen Sie das Gerät nur in Innenräumen.
- Benutzen Sie das Gerät nicht in der Nähe einer Badewanne oder eines Swimmingpools.
- Ziehen Sie den Stecker aus der Steckdose, wenn Sie das Gerät nicht benutzen.
- Tauchen Sie das Netzkabel und den Stecker niemals in Wasser oder andere Flüssigkeiten.
- Benutzen Sie nur Zubehör, das vom Hersteller ausdrücklich für dieses Gerät empfohlen wird.
- Stellen Sie das Gerät nicht direkt unter einer Steckdose auf.
- Lassen Sie das Netzkabel nicht von der Arbeitsfläche hängen, damit Kinder nicht daran ziehen können.
- Überfüllen Sie das Gerät nicht, andernfalls kann es zu Kurzschlüssen und Stromschlägen kommen.
- Achten Sie darauf, dass der Deckel während des Betriebs immer geschlossen ist.
- Ziehen sie den Stecker nicht am Kabel aus der Steckdose, sondern halten Sie ihn beim Herausziehen mit der Hand fest.
- Verwenden Sie dieses Gerät nur für den vorgesehenen Zweck. Für Schäden, die durch Missachtung der Hinweise und unsachgemäßen Gebrauch entstehen, übernehmen wir keine Haftung. Benutzen Sie das Gerät nur im Haushalt.
- Schließen Sie das Gerät nicht an eine Zeitschaltuhr oder ferngesteuerte Steckdose an.
- Tauchen Sie das Gerät nicht in Wasser.
- Falls das Netzkabel oder der Stecker beschädigt sind, müssen sie vom Hersteller, einem autorisierten Fachbetrieb oder einer ähnlich qualifizierten Person ersetzt werden.
- Halten Sie sich bei der Entsorgung an die örtlichen Vorschriften zur Entsorgung von Geräten mit entzündlichem Gas.
- Bewahren Sie keine leichtentzündlichen oder explosiven Stoffe im Gerät auf.
- Befüllen Sie das Gerät nur mit Trinkwasser.
- Kinder ab 8 Jahren, psychisch, sensorisch und körperlich eingeschränkte Menschen dürfen das Gerät nur benutzen, wenn sie vorher von einer für sie verantwortlichen Aufsichtsperson ausführlich mit den Funktionen und den Sicherheitsvorkehrungen vertraut gemacht wurden und die damit verbundenen Risiken verstehen.

Dieses Gerät enthält das Kältemittel Isobutan (R600a), ein Naturgas mit hoher Umweltverträglichkeit, aber brennbar. Obwohl es brennbar ist, schädigt es nicht die Ozonschicht und verstärkt nicht den Treibhauseffekt. Die Verwendung dieses Kältemittels führt zu einer etwas höheren Geräuscentwicklung des Gerätes. Zusätzlich zum Kompressorgeräusch können Sie den Fluss des Kältemittels hören. Dies ist unvermeidlich und hat keine negative Wirkung auf die Leistung des Gerätes. Seien Sie während des Transports vorsichtig, so dass der Kältemittelkreislauf nicht beschädigt wird. Kältemittel-lecks können die Augen reizen.

**WARNUNG**

Gefahr durch Feuer/brennbare Materialien! Bitte beachten Sie die örtlichen Vorschriften zur Entsorgung von Geräten mit brennbaren Kältemitteln und Gasen.

- Halten Sie die Lüftungsöffnungen im Gerätegehäuse frei von Hindernissen.
- Beschädigen Sie nicht den Kältemittelkreislauf.
- Verwenden Sie keine mechanischen Vorrichtungen oder anderen Mittel, um den Auftauprozess oder den Eisgewinnungsprozess zu beschleunigen.
- Verwenden Sie keine anderen Arten von Elektrogeräten im Inneren der Eiswürfelmaschine.

Besondere Hinweise

- Achten Sie bei der Positionierung des Gerätes darauf, dass das Netzkabel nicht eingeklemmt oder beschädigt wird.
- Achten Sie darauf, dass sich keine Mehrfachsteckdosen oder Netzteile auf der Rückseite des Geräts befinden.

Um eine Kontamination von Lebensmitteln zu vermeiden, beachten Sie bitte die folgenden Anweisungen:

- Reinigen Sie regelmäßig Oberflächen, die mit Lebensmitteln in Berührung kommen können. Reinigen Sie regelmäßig den Wasserablauf.
- Sollte das Gerät einen Wassertank enthalten, reinigen Sie ihn, wenn das Gerät 48 Stunden lang nicht benutzt wurde. Spülen Sie den Tank, wenn 5 Tage lang kein Wasser entnommen wurde.

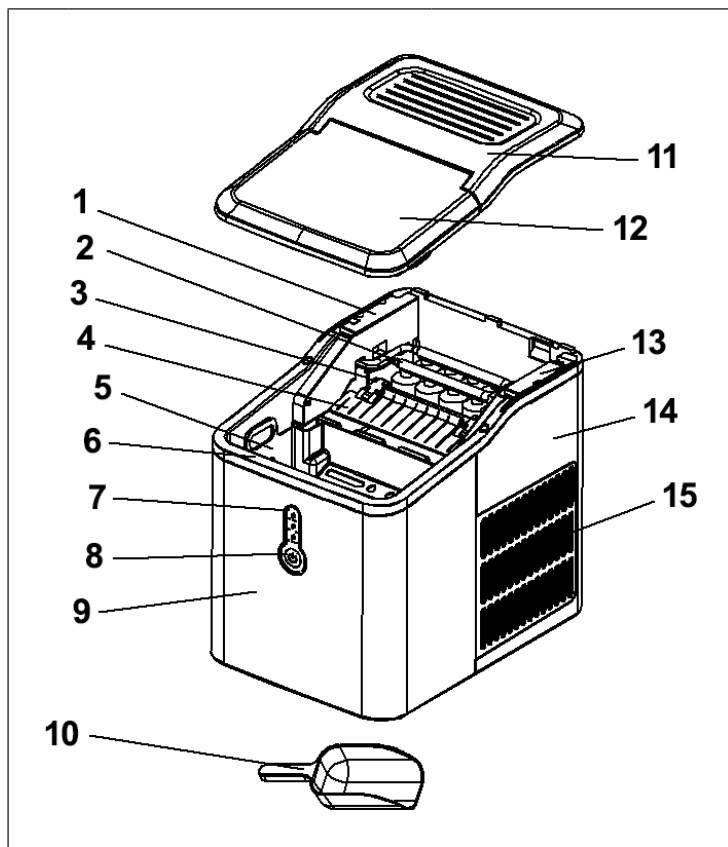
**WARNUNG**

Achten Sie bei Gebrauch, Wartung und Entsorgung des Gerätes auf das linke Symbol, das sich auf der Rückseite oder am Kompressor des Gerätes befindet. Dieses Symbol warnt vor möglichen Bränden. In den Kältemittelleitungen und im Kompressor befinden sich brennbare Stoffe. Halten Sie das Gerät bei Gebrauch, Wartung und Entsorgung von Feuerquellen fern.

Geräteeigenschaften

- Schnelle Eiswürfelbereitung
- Alarmsignal, wenn der Eisbehälter voll ist oder das Wasser nicht ausreicht
- Eiswürfel in Kugelform
- 9 Stück Eiswürfel können in acht Minuten hergestellt werden

GERÄTEÜBERSICHT



1	Mikroschalterträger	9	Vorderes Gehäuse
2	Verdampfer	10	Eisschaufel
3	Wasserwanne	11	Oberer Deckel
4	Eisschaufelplatte	12	Klarsichtdeckel
5	Eiswürfelbehälter	13	Motorhalterung
6	Wassertank	14	Hinteres Gehäuse
7	Bedienfeld	15	Lüftung
8	Tasten		

INSTALLATION

1. Während des Transports darf das Gerät nicht um mehr als 45 Grad gekippt werden. Drehen Sie das Gerät nicht auf den Kopf. Dadurch könnten der Kompressor und das Dichtungssystem beschädigt werden.
2. Entfernen Sie alle Verpackungsmaterialien, überprüfen Sie das Gerät sorgfältig und vergewissern Sie sich, dass das Gerät, das Netzkabel und der Stecker unbeschädigt und funktionstüchtig sind.
3. Stellen Sie das Gerät auf eine ebene Oberfläche. Um eine ausreichende Belüftung zu gewährleisten, sollte der Abstand der Rückseite der Eiswürfelmaschine zur Wand mindestens 150 mm betragen. Halten Sie das Gerät von Wärmequellen wie Herden, Öfen oder Heizkörpern fern.
4. Stellen Sie das Gerät vor der ersten Benutzung am gewünschten Ort auf und lassen Sie den Deckel mit dem Sichtfenster mindestens zwei Stunden lang offen stehen.
5. Stellen Sie sicher, dass die Ausgangsspannung mit der auf dem Typenschild des Geräts angegebenen Spannung übereinstimmt.
6. Verwenden Sie kein destilliertes Wasser für die Eisherstellung. Es wird empfohlen, Mineralwasser zu verwenden. .

BEDIENFELD



INBETRIEBNAHME UND FUNKTIONEN

Inbetriebnahme

1. Stecken Sie den Netzstecker in die Steckdose. Die Anzeige „ICE MAKING“ blinkt und das Gerät startet die Enteisungsfunktion.
2. Drücken Sie die POWER-Taste. Die Anzeige „ICE MAKING“ leuchtet dauerhaft. Dann startet automatisch die Eiswürfelherstellung. Nachdem die Eiswürfelherstellung beendet ist, wird eine Enteisung durchgeführt. Anschließend wird die Eisschaufelfunktion aktiviert. Dann beginnt der Prozess wieder von vorn.

Bedienfunktionen

- **ADD WATER: Zu wenig Wasser**
Wenn die „ADD WATER“-Leuchtanzeige rot aufleuchtet, bedeutet dies, dass sich im Wassertank zu wenig Wasser befindet. Sie müssen Wasser nachfüllen und den Netzschalter drücken, um das Gerät neu zu starten.
- **ICE FULL: Eisbehälter ist voll**
Wenn die maximale Füllmenge mit Eiswürfeln im Eiswürfelbehälter erreicht ist, blinkt die „ICE FULL“-Leuchtanzeige, und das Gerät stoppt die Eiswürfelherstellung. Nun sollten die Eiswürfel aus dem Gerät entnommen werden. Wenn die Füllhöhe der Eiswürfel unter der Sensorposition liegt, startet das Gerät automatisch wieder mit der Einwürfelherstellung.
- **ICE MAKING: Eisherstellung**
Wenn dieses Leuchtanzeige dauerhaft leuchtet, bedeutet dies, dass die Eiswürfelmaschine Eiswürfel herstellt.

BEDIENUNG

Schritt 1

- Öffnen Sie den Deckel, nehmen Sie den Eiswürfelbehälter heraus und füllen Sie Wasser in den Wassertank.

Hinweis: Es befindet sich eine MAX-Markierung im Wassertank. Das Wasser sollte die MAX-Markierung nicht überschreiten. Wenn der Wasserpegel über der MAX-Markierung liegt, müssen Sie den unteren Ablassstopfen öffnen und das überschüssige Wasser ablassen.

- Schließen Sie den Deckel wieder.

Schritt 2

- Stecken Sie den Stecker in die Steckdose und drücken Sie den Netzschalter, um das Gerät zu starten.
- Wenn der Eisbehälter voll ist, nehmen Sie das Eis umgehend heraus. Überfüllen Sie den Eisbehälter nicht.

Hinweise zur Bedienung

1. Bei der erstmaligen Verwendung ist das produzierte Eis in den ersten drei Eisherstellungszyklen klein und unförmig.
2. Wenn der Eisbehälter voll ist, nehmen Sie das Eis umgehend heraus. Überfüllen Sie den Eisbehälter nicht.

REINIGUNG UND WARTUNG

1. Reinigen Sie häufig den Innenverkleidung, den Eisbehälter, den Wassertank, die Eisschaufel und den Verdampfer. Ziehen Sie vor der Reinigung den Stecker aus der Steckdose und entfernen Sie die Eiswürfel. Verwenden Sie eine Lösung aus Wasser und Essig, um die Innen- und Außenfläche der Eiswürfelmaschine zu reinigen. Sprühen Sie die Eiswürfelmaschine nicht mit Chemikalien oder verdünnten Reinigungsmitteln wie Säuren, Benzin oder Öl ein. Reinigen Sie die Eiswürfelmaschine vor dem Start gründlich.
2. Halten Sie die Lüftungsöffnungen im Gerätegehäuse und in der Einbaustruktur frei von Blockaden. Verwenden Sie keine mechanischen Vorrichtungen oder andere Mittel zur Beschleunigung des Abtauvorgangs, die nicht vom Hersteller empfohlen werden.
3. Wenn Sie das Gerät längere Zeit nicht verwendet haben und es wieder in Betrieb nehmen, kann es vorkommen, dass die Wasserpumpe mit Luft gefüllt ist und daher nicht ausreichend Wasser gepumpt werden kann. In diesem Fall leuchtet die „ADD WATER“-Leuchtanzeige auf. Drücken Sie die POWER-Taste, um die Eiswürfelmaschine neu zu starten.
4. Um die Reinheit des Eises zu gewährleisten, wechseln Sie mindestens einmal am Tag das Wasser im Wassertank. Bei längerem Nichtgebrauch lassen Sie das Wasser ab und reinigen Sie den Wassertank.
5. Wenn der Kompressor aufgrund von zu wenig Wasser, eines vollen Eisbehälters oder einer Unterbrechung der Stromversorgung pausiert, wird nach einem Neustart der Start der Eiswürfelherstellung um 3 Minuten verzögert.
6. Füllen Sie immer frisches Wasser in den Wassertank, bevor Sie mit der Eisherstellung beginnen, sowohl bei der Erstinbetriebnahme als auch nach einer längeren Abschaltperiode.

FEHLERBEHEBUNG

1. Beachten Sie, dass sich bei einer Unterbrechung der Stromversorgung, wenn der Stecker aus der Steckdose gezogen oder wenn die POWER-Taste während eines Eisherstellungszyklus gedrückt wurde, kleine Eissplitter bilden können, die sich in der Automatik-Eisschaufel festsetzen und diese blockieren. Entfernen Sie in diesem Fall die Eissplitter, indem Sie den Stecker aus der Steckdose ziehen, die Eisschaufel vorsichtig zur Rückseite des Innengehäuses schieben und die Eissplitter entfernen. Starten Sie dann das Gerät wieder neu.
2. Bitte prüfen Sie, ob der Wasserstand im Wassertank niedrig ist, wenn die Eisschaufel das Eis nicht in den Eisbehälter befördern kann. Ist dies nicht der Fall, bewegen Sie die Eisschaufel vorsichtig mit dem Finger und drücken Sie dann die POWER-Taste, um das Gerät neu zu starten.

Problem	Mögliche Ursache	Lösungsansatz
Das Gerät ist außergewöhnlich laut und summt.	Die Stromspannung ist zu niedrig.	Stoppen Sie das Gerät und schließen Sie das Gerät an eine Steckdose an, die der angegebenen Spannung entspricht.
Die Leuchtanzeige „ADD WATER“ geht an.	Es befindet sich zu wenig Wasser im Tank.	Füllen Sie Wasser nach (maximal bis zur MAX-Markierung).
	Die Pumpe ist voller Luft.	Drücken Sie die POWER-Taste, um das Gerät neu zu starten.
Die Anzeigen am Bedienfeld leuchten nicht.	Die Sicherung ist kaputt oder das Gerät ist ausgeschaltet.	Ersetzen Sie die Sicherung oder schalten Sie das Gerät ein.
Die Eiswürfel sind zu groß und kleben aneinander.	Es befindet sich Eis aus dem letzten Durchlauf in der Wasserwanne.	Wechseln Sie in den Standby-Modus und entfernen Sie das Eis.
Das Gerät läuft, produziert aber kein Eis.	Problem mit dem Kühlmittel.	Wenden Sie sich zur Kontrolle und Reparatur an einen Fachbetrieb.
	Der Kompressor ist kaputt.	
	Der Lüftermotor ist beschädigt.	
Alle Leuchten blinken gleichzeitig.	Die Wasserwanne ist durch Eiswürfel blockiert.	Ziehen Sie den Stecker aus der Steckdose, um das Eis zu entfernen, das die Wasserwanne blockiert. Stecken Sie dann den Stecker wieder in die Steckdose und drücken Sie die POWER-Taste, das Gerät startet 3 Minuten später wieder.

Problem	Mögliche Ursache	Lösungsansatz
Das Gerät läuft, aber das Wasser hat sich erwärmt.	Das Magnetventil ist beschädigt.	Lassen Sie das Magnetventil ersetzen. Wenden Sie sich an einen Fachbetrieb.
Der Eisbehälter ist voll, aber die Leuchtanzeige „ICE FULL“ geht nicht an.	Der ICE-FULL-Sensor ist beschädigt.	Lassen Sie den ICE-FULL-Sensor austauschen.
		Verwenden Sie das Gerät in Innenräumen.
		Wenden Sie sich an einen Fachbetrieb.

HINWEISE ZUR ENTSORGUNG



Wenn es in Ihrem Land eine gesetzliche Regelung zur Entsorgung von elektrischen und elektronischen Geräten gibt, weist dieses Symbol auf dem Produkt oder auf der Verpackung darauf hin, dass dieses Produkt nicht im Hausmüll entsorgt werden darf. Stattdessen muss es zu einer Sammelstelle für das Recycling von elektrischen und elektronischen Geräten gebracht werden. Durch regelkonforme Entsorgung schützen Sie die Umwelt und die Gesundheit Ihrer Mitmenschen vor negativen Konsequenzen. Informationen zum Recycling und zur Entsorgung dieses Produkts, erhalten Sie von Ihrer örtlichen Verwaltung oder Ihrem Hausmüllentsorgungsdienst.

HERSTELLER & IMPORTEUR (UK)

Hersteller:

Chal-Tec GmbH, Wallstraße 16, 10179 Berlin, Deutschland.

Importeur für Großbritannien:

Chal-Tec UK limited
 Unit 6 Riverside Business Centre
 Brighton Road
 Shoreham-by-Sea
 BN43 6RE
 United Kingdom

Dear Customer,

Congratulations on purchasing this device. Please read the following instructions carefully and follow them to prevent possible damages. We assume no liability for damage caused by disregard of the instructions and improper use. Scan the QR code to get access to the latest user manual and more product information.



CONTENT

Safety Instructions	14
Device Overview	16
Installation	17
Control Panel	17
Commissioning and Functions	18
Operation	18
Cleaning and Maintenance	19
Troubleshooting	20
Hints on Disposal	21
Producer	21

TECHNICAL DATA

Item number	10035319, 10035320
Power supply	220-240 V~ 50 Hz

SAFETY INSTRUCTIONS

- Check that the mains voltage corresponds to the rating of the appliance before operating.
- Use handles or knobs when moving. Place on a flat stable surface for use. Do not use outdoors.
- Do not use near or in the immediate vicinity of a bath or swimming pool or any source of liquid.
- Unplug from socket outlet when not in use.
- To protect against electric shock, do not immerse cord or plug in water or any other liquid.
- The use of accessory attachments not recommended by the appliance manufacturer, may cause injury.
- Do not locate this appliance immediately below a socket outlet.
- Do not allow cord to overhang the counter top where it can be easily pulled by children.
- Do not overfill as this may cause a hazard. Ensure lid is closed when in operation.
- To remove plug from outlet, do not pull on supply cord. Grasp plug firmly and pull to remove.
- Do not use this appliance for anything else other than its intended use. No liability can be accepted for any damage caused by non-compliance with these instructions or any other improper use or mishandling.
- This appliance is for household use only.
- This appliance is not intended to be operated by means of an external timer or separate remote control system.
- This appliance is not intended to be immersed in water.
- If the supply cord is damaged, it must be replaced by the manufacturer or its service agent or a similarly qualified person in order to avoid a hazard.
- Please according to local regulations regarding disposal of the appliance for its flammable blowing gas.
- Do not store explosive substances such as aerosol cans with a flammable propellant in this appliance.
- Fill with potable water only.
- This device may be only used by children 8 years old or older and persons with limited physical, sensory and mental capabilities and / or lack of experience and knowledge, provided that they have been instructed in use of the device by a responsible person who understands the associated risks.

This appliance contains the coolant isobutane (R600a), a natural gas which is environmentally friendly. Although it is flammable, it does not damage the ozone layer and does not increase the greenhouse effect. The use of this coolant has, however, led to a slight increase in the noise level of the appliance. In addition to the noise of the compressor, you might be able to hear the coolant flowing around the system. This is unavoidable, and does not have any adverse effect on the performance of the appliance. Care must be taken during the transportation and setting up of the appliance that no parts of the cooling system are damaged. Leaking coolant can damage the eyes.

**WARNING**

Danger from fire/flammable materials. Please observe the local regulations for the disposal of units with flammable refrigerants and gases.

- Keep ventilation openings in the unit housing free of obstacles.
- Do not damage the refrigerant circuit.
- Do not use any mechanical devices or other means to accelerate the defrosting process or the ice recovery process.
- Do not use other types of electrical appliances inside the ice cube machine.

Special Notes

- When positioning the unit, make sure that the power cord is not pinched or damaged.
- Make sure that there are no multiple sockets or power supplies on the back of the unit.

To avoid contamination of food, please follow the instructions below:

- Regularly clean surfaces that may come into contact with food. Clean the water drain regularly.
- If the appliance contains a water tank, clean it if it has not been used for 48 hours. Rinse the tank if no water has been removed for 5 days.

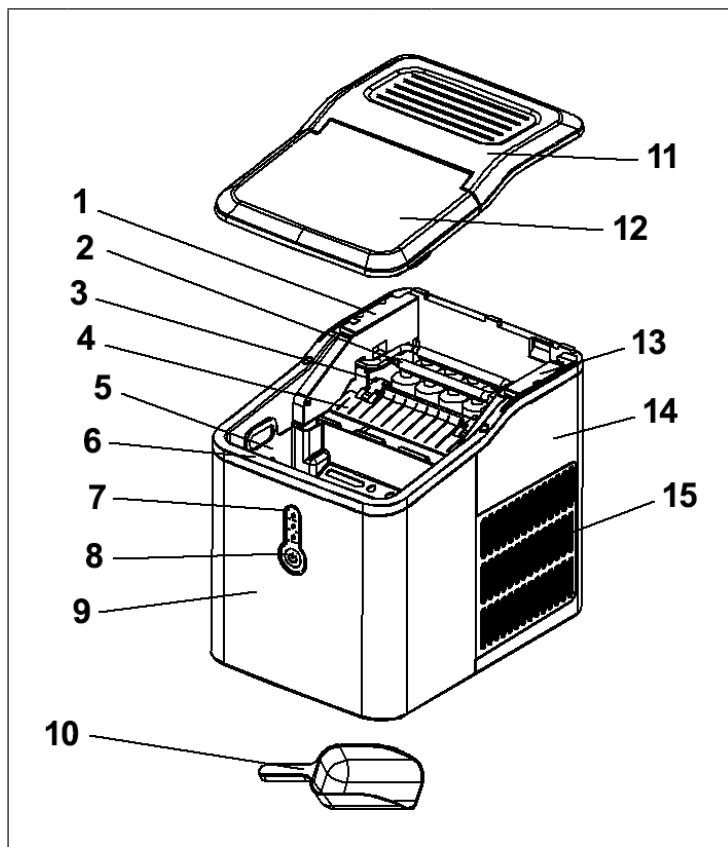
**WARNING**

When using, servicing and disposing of the unit, pay attention to the left symbol on the rear of the unit or on the compressor. This symbol warns of possible fires. There are flammable substances in the refrigerant lines and in the compressor. Keep the appliance away from sources of fire during use, maintenance and disposal.

Features

- Quick ice making
- Prompt when the ice is full and water is insufficient
- Bullet ice
- 9 pieces of ice can be made in eight minutes

DEVICE OVERVIEW



1	Micro switch support	9	Front housing
2	Evaporator	10	Ice shovel
3	Water tray	11	Top cover
4	Ice shovel board	12	Transparent lid
5	Ice basket	13	Motor mount
6	Water reservoir	14	Back housing
7	Control panel	15	Air vent
8	Buttons		

INSTALLATION

1. During transportation, do not tilt the machine more than 45 degrees. Do not reverse the machine. This may damage the compressor and the sealing system.
2. Remove all packing materials, check the machine carefully and make sure that the machine, power cord and plug are normal.
3. The machine should be on a level surface. To ensure sufficient ventilation, the distance of the back of ice maker to the wall should be at least 150 mm, it should be away from the oven, radiator or other heat source.
4. Before using the machine for the first time, place the machine and leave the transparent cover open for at least two hours.
5. Make sure that the home voltage is consistent with the voltage indicated by the machine.
6. Distilled water is not allowed. Mineral water is recommended.

CONTROL PANEL



COMMISSIONING AND FUNCTIONS

Commissioning

1. Insert the mains plug into the socket. The "ICE MAKING " indicator flashes, and the machine will start the deicing function.
2. Press the POWER button, the "ICE MAKING" indicator light is always on and then the ice block will be made automatically. After the ice making is completed, the deicing will be carried out, and then the ice shoveling function will be entered, and so on.

Operating functions

- **ADD WATER: water shortage alarm**
When the "ADD WATER" light turns red, it means that there is water shortage in the water tank. You need to add water and press the power button to restart the machine.
- **ICE FULL: Ice full alarm**
When the ice reaches the maximum capacity of the ice storage container, the "ICE FULL" light flashes, and the machine stops. At this time, the ice needs to be poured out. When the ice position is lower than the full sensor position, the machine will restart automatically.
- **ICE MAKING: Ice making**
When this light is always on, it means that the ice maker is making ice.

OPERATION

Step 1

- Open the lid and take out the basket and add water to the reservoir.

Note: There is a maximum scale MAX in the reservoir. The water should not exceed the MAX position. If the water exceeds the maximum scale MAX, you need to open the bottom drain plug and release the excess water.

- Close the lid again.

Step 2

- Insert the mains plug into the socket and press the power button to start the machine.
- When the ice basket is full, please take out the ice immediately, do not let the ice overflow the ice basket.

Notes on operation

1. The three cycles used for the first time, the ice produced is small and irregular.
2. When the ice basket is full, please take out the ice immediately, do not let the ice overflow the ice basket.

CLEANING AND MAINTENANCE

1. Clean the inner liner, ice collecting tray, water box, ice shovel and evaporator frequently. When cleaning, unplug the unit and remove the ice cubes. Use a diluted solution of water and vinegar to clean the inside and the outside surface of the Ice maker. Do not spray Ice maker with chemicals or diluted agents such as acids, gasoline or oil. Rinse thoroughly before starting.
2. Keep ventilation openings in the appliance enclosure, or in the built-in structure, clear of obstruction. Do not use mechanical devices or other means to accelerate the defrosting process, other than those recommended by the manufacturer.
3. If you have not used the appliance for a long time and put it back into operation, the water pump may be filled with air and therefore not be able to pump enough water. In this case, the "ADD WATER" indicator lights up. Press the POWER button to restart the ice cube machine.
4. To ensure the cleanness of ice, please change water for water reservoir at least once one day. If not used for a longer period of time, drain the water and clean the water reservoir.
5. If the compressor takes a strike action for shortage water, full ice basket or interruption of power supply, it will delay for 3 minutes to start up after restarted.
6. Always use fresh water before starting ice production either at initial installation or after a long shut-off period.

TROUBLESHOOTING

1. Please note, if a power failure occurs due to disconnection of the power cord, or the power button has been pushed off during an ice making cycle, small ice chips may formed and lodge in the automatic shovel causing it to jam. If this occurs, the ice chips may be removed by disconnecting the power cord and gently pushing the shovel to the rear of the cabinet and removing the ice chips, then restarting.
2. Please check if the water reservoir is flat when the ice shovel can not remove the ice to the ice basket. If not, please push the ice shovel gently with finger, then press POWER button to restart.

Problem	Possible Cause	Suggested Solutions
The appliance is exceptionally loud and humming.	The voltage is too low.	Stop the appliance and plug it into an outlet that has the specified voltage.
The "ADD WATER" indicator light comes on.	There is too little water in the tank.	Add some water until it reaches MAX position.
	The pump is full of air.	Press the POWER button to restart the appliance.
Indicator lights on display are not on.	The fuse is broken or the appliance is switched off.	Replace the fuse or switch on the appliance.
The ice cubes are too large and stick together.	There is ice from the last run in the water tray.	Switch to standby mode and remove the ice.
The appliance is running but does not produce ice.	Problem with the refrigerant.	Contact a specialist company for inspection and repair.
	The compressor is broken.	
	The fan motor is damaged.	
All lights flash simultaneously.	Water tray is blocked by ice cubes.	Remove the plug from the socket to take out the ice which is blocking the tray. Then insert the plug back into the socket and press the POWER button, the machine will restart 3 minutes later.
The machine has been working, but the water has been warming.	The solenoid is broken.	Have the solenoid replaced. Contact a specialist company.

Problem	Possible Cause	Suggested Solutions
The ice basket is full, but the "ICE FULL" indicator light does not come on.	The Ice full sensor is damaged.	Have the ice full sensor replaced.
		Use the appliance indoors.
		Contact a specialist company.

DISPOSAL CONSIDERATIONS



If there is a legal regulation for the disposal of electrical and electronic devices in your country, this symbol on the product or on the packaging indicates that this product must not be disposed of with household waste. Instead, it must be taken to a collection point for the recycling of electrical and electronic equipment. By disposing of it in accordance with the rules, you are protecting the environment and the health of your fellow human beings from negative consequences. For information about the recycling and disposal of this product, please contact your local authority or your household waste disposal service.

MANUFACTURER & IMPORTER (UK)

Manufacturer:

Chal-Tec GmbH, Wallstrasse 16, 10179 Berlin, Germany.

Importer for Great Britain:

Chal-Tec UK limited
 Unit 6 Riverside Business Centre
 Brighton Road
 Shoreham-by-Sea
 BN43 6RE
 United Kingdom

Chère cliente, cher client,

Toutes nos félicitations pour l'acquisition de ce nouvel appareil. Veuillez lire attentivement et respecter les instructions de ce mode d'emploi afin d'éviter d'éventuels dommages. Nous ne saurions être tenus pour responsables des dommages dus au non-respect des consignes et à la mauvaise utilisation de l'appareil. Scannez le QR-Code pour obtenir la dernière version du mode d'emploi ainsi que d'autres informations concernant le produit.



SOMMAIRE

Consignes de sécurité 24
Aperçu de l'appareil 26
Installation 27
Panneau de commande 27
Mise en marche et fonctions 28
Utilisation 28
Nettoyage et maintenance 29
Résolution des problèmes 30
Informations sur le recyclage 31
Fabricant 31

FICHE TECHNIQUE

Numéro d'article	10035319, 10035320
Alimentation	220-240 V ~ 50 Hz

CONSIGNES DE SÉCURITÉ

- Connectez uniquement l'appareil à des prises de terre correspondant à la tension nominale de l'appareil.
- Pour déplacer l'appareil, utilisez les poignées.
- Placez l'appareil sur une surface plane.
- N'utilisez l'appareil qu'à l'intérieur.
- N'utilisez pas l'appareil près d'une baignoire ou d'une piscine.
- Retirez la fiche de la prise lorsque vous n'utilisez pas l'appareil.
- N'immergez jamais le cordon d'alimentation et la fiche dans l'eau ou tout autre liquide.
- Utilisez uniquement des accessoires que le fabricant recommande expressément pour cet appareil.
- Ne placez pas l'appareil directement sous une prise électrique.
- Ne laissez pas le cordon d'alimentation pendre de la surface de travail afin que les enfants ne puissent pas tirer dessus.
- Ne remplissez pas trop l'appareil pour éviter les courts-circuits et des décharges électriques.
- Assurez-vous que le couvercle est toujours fermé pendant le fonctionnement.
- Ne débranchez pas la fiche en tirant sur le câble, mais tirez sur la fiche elle-même.
- N'utilisez cet appareil que pour l'usage auquel il est destiné. Nous déclinons toute responsabilité pour les dommages causés par le non-respect des informations et une mauvaise utilisation. N'utilisez l'appareil qu'à domicile.
- Ne connectez pas l'appareil à une minuterie ou à une prise télécommandée.
- N'immergez pas l'appareil dans l'eau.
- Si le cordon d'alimentation ou la fiche sont endommagés, ils doivent être remplacés par le fabricant, un spécialiste autorisé ou une personne de qualification similaire.
- Lors de l'élimination de l'appareil, respectez les réglementations locales relatives à l'élimination des appareils contenant des gaz inflammables.
- Ne gardez aucune substance inflammable ou explosive dans l'appareil.
- Remplissez l'appareil avec de l'eau potable uniquement.
- Les enfants à partir de 8 ans ainsi que les personnes aux capacités physiques, mentales ou sensorielles réduites ne doivent utiliser l'appareil qu'après avoir été familiarisés par une personne responsable de leur sécurité aux fonctionnalités et aux mesures de sécurité et qu'ils comprennent les risques associés.

Cet appareil contient du liquide réfrigérant Isobutane (R600a), un gaz naturel très respectueux de l'environnement mais inflammable. Bien qu'il soit inflammable, il ne détruit pas la couche d'ozone et ne renforce pas l'effet de serre. L'utilisation de ce liquide réfrigérant provoque toutefois un niveau sonore de l'appareil légèrement plus élevé. Outre les bruits du compresseur, vous pouvez percevoir le flux du liquide réfrigérant. Cela est inévitable et n'a aucune influence négative sur la puissance de l'appareil. Faites attention pendant le transport afin de ne pas endommager le circuit réfrigérant. Les fuites de liquide réfrigérant peuvent irriter les yeux.



MISE EN GARDE

Danger d'incendie / matières inflammables ! Veuillez respecter les réglementations locales pour l'élimination des appareils contenant des réfrigérants et des gaz inflammables.

- Gardez les ouvertures de ventilation dans le boîtier de l'appareil dégagées.
- N'endommagez pas le circuit frigorifique.
- N'utilisez pas d'appareils mécaniques ou d'autres moyens pour accélérer le processus de dégivrage ou de fabrication de glace.
- N'utilisez pas d'autres types d'équipements électriques à l'intérieur de la machine à glaçons.

Consignes particulières

- Lors du positionnement de l'appareil, assurez-vous que le cordon d'alimentation n'est pas pincé ou endommagé.
- Assurez-vous qu'il n'y a pas de multiprises ou blocs d'alimentation à l'arrière de l'appareil.

Pour éviter la contamination des aliments, veuillez suivre les instructions ci-dessous :

- Nettoyez régulièrement les surfaces qui peuvent entrer en contact avec les aliments. Nettoyez régulièrement l'évacuation d'eau.
- Si l'appareil contient un réservoir d'eau, nettoyez-le s'il n'a pas été utilisé pendant 48 heures. Rincez le réservoir si aucune eau n'a été prélevée pendant 5 jours.



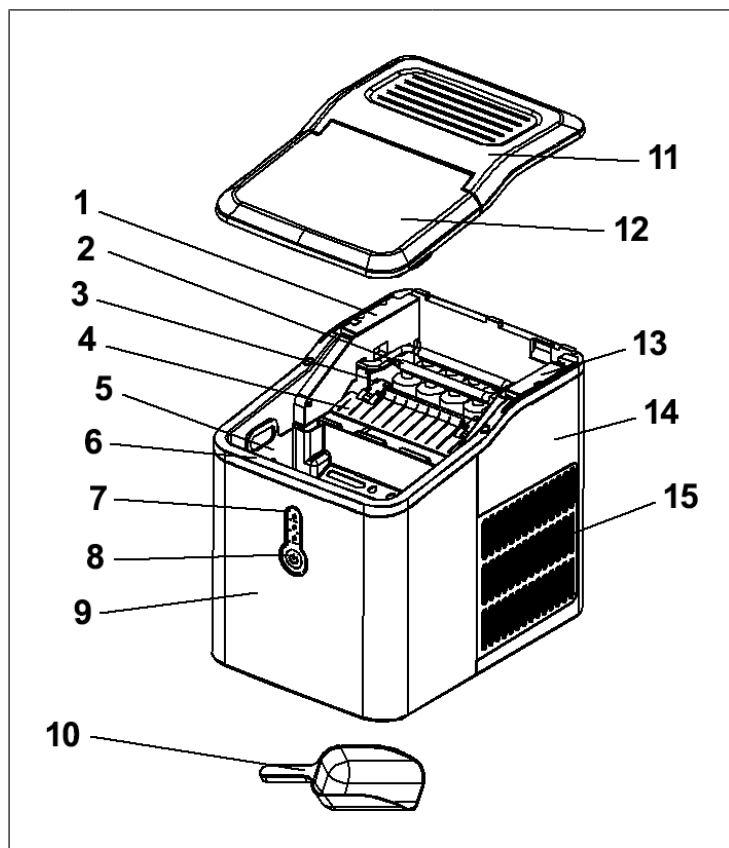
MISE EN GARDE

Lors de l'utilisation, de l'entretien et de l'élimination de l'appareil, soyez attentif au symbole à gauche, qui se trouve à l'arrière ou sur le compresseur de l'appareil. Ce symbole avertit du risque d'incendies. Des substances inflammables se trouvent dans les conduites de réfrigérant et dans le compresseur. Gardez l'appareil loin des sources d'incendie lors de son utilisation, de sa maintenance et de son élimination

Caractéristiques de l'appareil

- Préparation rapide de glaçons
- Signal d'alarme lorsque leseau à glace est plein ou que l'eau manque
- Glaçons ronds
- 9 glaçons peuvent être préparés en huit minutes.

APERÇU DE L'APPAREIL



1	Porte-micro rupteur	9	Avant du boîtier
2	Évaporateur	10	Pelle à glace
3	Cuvette à eau	11	Couvercle supérieur
4	Planche de pelle à glace	12	Couvercle transparent
5	Seau à glaçons	13	Support moteur
6	Réservoir d'eau	14	Arrière du boîtier
7	Panneau de commande	15	Ventilation
8	Touches		

INSTALLATION

1. L'appareil ne doit pas être incliné à plus de 45 degrés pendant le transport. Ne mettez pas l'appareil à l'envers. Cela pourrait endommager le compresseur et le système d'étanchéité.
2. Retirez tous les matériaux d'emballage, vérifiez soigneusement l'appareil et assurez-vous que l'appareil, le cordon d'alimentation et la fiche sont en bon état et fonctionnels.
3. Placez l'appareil sur une surface plane. Pour assurer une ventilation adéquate, la distance entre l'arrière de la machine à glaçons et le mur doit être d'au moins 150 mm. Tenez l'appareil éloigné des sources de chaleur telles que les poêles, les fours ou les radiateurs.
4. Avant d'utiliser l'appareil pour la première fois, placez-le où vous le souhaitez et laissez le couvercle avec la fenêtre de visualisation ouverte pendant au moins deux heures.
5. Assurez-vous que la tension de sortie correspond à la tension indiquée sur la plaque signalétique de l'appareil.
6. N'utilisez pas d'eau distillée pour la fabrication de glace. Il est recommandé d'utiliser de l'eau minérale.

PANNEAU DE COMMANDE



MISE EN MARCHÉ ET FONCTIONS

Mise en marche

1. Branchez la fiche dans la prise. L'affichage „ICE MAKING“ clignote et l'appareil démarre la fonction de dégivrage.
2. Appuyez sur le bouton d'allumage. L'indicateur „ICE MAKING“ s'allume en continu. Ensuite, la production de glaçons démarre automatiquement. Une fois la production de glaçons terminée, le dégivrage est effectué. La pelle à glace est alors activée. Puis le processus recommence.

Fonctions

- **ADD WATER: Trop peu d'eau**
Si l'indicateur „ADD WATER“ s'allume en rouge, cela signifie qu'il y a trop peu d'eau dans le réservoir. Vous devez faire le plein d'eau et appuyer sur l'interrupteur pour redémarrer l'appareil.
- **ICE FULL: Le conteneur de glace est plein**
Lorsque le niveau de remplissage maximal des glaçons dans le bac à glaçons est atteint, l'indicateur „ICE FULL“ clignote et la machine s'arrête de fabriquer des glaçons. Les glaçons doivent maintenant être retirés de la machine. Si le niveau de remplissage des glaçons est inférieur à la position du capteur, la machine redémarre automatiquement la fabrication des glaçons.
- **ICE MAKING: Fabrication de glace**
Si cet indicateur est allumé en permanence, cela signifie que la machine à glaçons fabrique des glaçons.

UTILISATION

Étape 1

- Ouvrez le couvercle, sortez le bac à glaçons et versez de l'eau dans le réservoir.

Note : Il y a une marque MAX dans le réservoir d'eau. L'eau ne doit pas dépasser la marque MAX. Si le niveau de l'eau est supérieur à la marque MAX, ouvrez le bouchon de vidange inférieur et vidangez l'excès d'eau.

- Refermez le couvercle.

Étape 2

- Insérez la fiche dans la prise et appuyez sur l'interrupteur d'alimentation pour démarrer l'appareil.
- Si le seau à glace est plein, retirez immédiatement la glace. Ne remplissez pas trop le seau à glace.

Remarques sur l'utilisation

1. Lors de la première utilisation, la glace produite est petite et de forme imprécise au cours des trois premiers cycles de fabrication de la glace.
2. Lorsque le seau à glace est plein, retirez immédiatement la glace. Ne remplissez pas trop le seau à glace.

NETTOYAGE ET MAINTENANCE

1. Nettoyez fréquemment le revêtement intérieur, le seau à glace, le réservoir d'eau, la pelle à glace et l'évaporateur. Avant le nettoyage, retirez la fiche de la prise et retirez les glaçons. Utilisez une solution d'eau et de vinaigre pour nettoyer l'intérieur et l'extérieur de la machine à glaçons. Ne vaporisez pas la machine à glaçons avec des produits chimiques ou des produits de nettoyage dilués tels que des acides, de l'essence ou de l'huile. Nettoyez soigneusement la machine à glaçons avant de commencer.
2. Gardez les ouvertures de ventilation du boîtier de l'appareil et de la structure d'installation libres de tout blocage. N'utilisez pas d'appareils mécaniques ou d'autres moyens pour accélérer le processus de dégivrage qui ne sont pas recommandés par le fabricant.
3. Si vous n'avez pas utilisé l'appareil pendant une longue période et que vous le remettez en service, il peut arriver que la pompe à eau soit remplie d'air et ne puisse donc pomper assez d'eau. Dans ce cas, l'indicateur „ADD WATER“ s'allume. Appuyez sur POWER pour redémarrer la machine à glaçons.
4. Pour vous assurer que la glace est propre, changez l'eau du réservoir d'eau au moins une fois par jour. Si vous ne l'utilisez pas pendant une longue période, vidangez l'eau et nettoyez le réservoir d'eau.
5. Si le compresseur s'arrête en raison d'une quantité d'eau insuffisante, d'un réservoir de glace plein ou d'une interruption de l'alimentation électrique, le démarrage de la production de glaçons est retardé de 3 minutes après un redémarrage.
6. Remplissez toujours le réservoir d'eau fraîche avant de commencer à faire de la glace, à la fois lorsque vous utilisez la machine pour la première fois et après une longue période d'arrêt.

RÉSOLUTION DES PROBLÈMES

1. Veuillez noter que si l'alimentation est coupée, si la fiche est retirée de la prise ou si vous avez appuyé sur le bouton POWER pendant un cycle de fabrication de glace, de petits morceaux de glace peuvent se former et se loger dans la cuve à glace automatique et la bloquer. Dans ce cas, retirez les morceaux de glace en tirant le bouchon hors de la prise, en poussant soigneusement la pelle à glace à l'arrière du boîtier intérieur et en retirant les morceaux de glace. Redémarrez ensuite l'appareil.
2. Vérifiez le niveau d'eau dans le réservoir d'eau si la pelle à glace ne peut pas déplacer la glace dans le seau à glace. Si ce n'est pas le cas, déplacez doucement la pelle à glace avec votre doigt, puis appuyez sur le bouton POWER pour redémarrer l'appareil.

Problème	Cause possible	Solution
L'appareil est exceptionnellement bruyant et vibre.	La tension est trop faible.	Arrêtez l'appareil et connectez-le à une prise électrique correspondant à la tension spécifiée.
Le voyant "ADD WATER" s'allume.	Il y a trop peu d'eau dans le réservoir.	Rajoutez de l'eau (jusqu'à la marque MAX).
	La pompe est pleine d'air.	Appuyez sur le bouton POWER pour réinitialiser l'appareil.
Les voyants du panneau de commande ne s'allument pas.	Le fusible est hors service ou l'appareil est éteint.	Remplacez le fusible ou allumez l'appareil.
Les glaçons sont trop gros et se collent.	Il y a de la glace de la dernière production dans la cuve à eau.	Passez en mode veille et retirez la glace.
L'appareil fonctionne mais ne produit pas de glaçons.	Problème de réfrigérant.	Contacter une entreprise spécialisée pour l'inspection et la réparation.
	Le compresseur est endommagé.	
	Le moteur du ventilateur est endommagé.	
Tous les voyants clignotent en même temps.	La cuve à eau est bloquée par des glaçons.	Retirez la fiche de la prise pour retirer la glace qui bloque la cuve à eau. Remettez ensuite la fiche dans la prise et appuyez sur le bouton POWER, l'appareil redémarre 3 minutes plus tard.

Problème	Cause possible	Solution
L'appareil fonctionne mais l'eau s'est réchauffée.	L'électrovanne est endommagée.	Faites remplacer l'électrovanne. Contactez une entreprise spécialisée.
Le seau à glace est plein, mais le voyant "ICE FULL" ne s'allume pas.	Le capteur ICE FULL est endommagé.	Faire remplacer le capteur ICE FULL.
		Utilisez l'appareil à l'intérieur.
		Contactez une entreprise spécialisée.

INFORMATIONS SUR LE RECYCLAGE



S'il existe une réglementation pour l'élimination ou le recyclage des appareils électriques et électroniques dans votre pays, ce symbole sur le produit ou sur l'emballage indique que cet appareil ne doit pas être jeté avec les ordures ménagères. Vous devez le déposer dans un point de collecte pour le recyclage des équipements électriques et électroniques. La mise au rebut conforme aux règles protège l'environnement et la santé de vos semblables des conséquences négatives. Pour plus d'informations sur le recyclage et l'élimination de ce produit, veuillez contacter votre autorité locale ou votre service de recyclage des déchets ménagers.

FABRICANT ET IMPORTATEUR (UK)

Fabricant :

Chal-Tec GmbH, Wallstraße 16, 10179 Berlin, Allemagne.

Importateur pour la Grande Bretagne :

Chal-Tec UK limited
Unit 6 Riverside Business Centre
Brighton Road
Shoreham-by-Sea
BN43 6RE
United Kingdom

Estimado cliente:

Le felicitamos por la adquisición de este producto. Lea atentamente el siguiente manual y siga cuidadosamente las instrucciones de uso con el fin de evitar posibles daños. La empresa no se responsabiliza de los daños ocasionados por un uso indebido del producto o por haber desatendido las indicaciones de seguridad.



CONTENIDO

Instrucciones de seguridad	34
Descripción del producto	36
Instalación	37
Panel de control	37
Puesta en marcha y funcionamiento	38
Uso	38
Limpieza y mantenimiento	39
Solución de problemas	40
Retirada del aparato	41
Fabricante	41

DATOS TÉCNICOS

Número de artículo	10035319, 10035320
Suministro eléctrico	220-240 V ~ 50 Hz

INSTRUCCIONES DE SEGURIDAD

- Conecte el dispositivo sólo a enchufes con toma de tierra que correspondan al voltaje nominal del dispositivo.
- Cuando mueva la unidad, use las asas.
- Coloque la unidad en una superficie plana.
- Use la unidad sólo en el interior.
- No utilice la unidad cerca de una bañera o de una piscina.
- Desenchufe el aparato de la toma de corriente cuando no lo utilice.
- Nunca sumerja el cable de alimentación y/o el enchufe en agua u otros líquidos.
- Utilice sólo accesorios que hayan sido diseñados específicamente para este dispositivo por el fabricante.
- No coloque la unidad directamente debajo de una toma de corriente.
- No deje el cable de alimentación colgando de la superficie de trabajo, para que los niños no puedan tirar de él.
- No sobrecargue la unidad, de lo contrario puede causar cortocircuitos y descargas eléctricas.
- Asegúrese de que la tapa esté siempre cerrada durante el funcionamiento.
- No saque el enchufe de la toma tirando del cable, sujételo por el asidero al sacarlo.
- Utilice este aparato sólo para el propósito previsto. No asumimos ninguna responsabilidad por los daños que surjan debidos a la inobservancia de las instrucciones y a un uso indebido. Use el dispositivo sólo en el hogar.
- No conecte el aparato a un temporizador o a una toma de corriente con control remoto.
- No sumerja el aparato en agua.
- Si el cable de alimentación o el enchufe están dañados, deben ser reemplazados por el fabricante, por una empresa especializada autorizada o por una persona cualificada.
- Al deshacerse del dispositivo, observe los reglamentos locales para la eliminación de aparatos con gas inflamable.
- No almacene sustancias altamente inflamables o explosivas en la unidad.
- Llene la unidad sólo con agua potable.
- Niños a partir de 8 años de edad, discapacitados mentales, sensoriales y físicos sólo podrán utilizar el dispositivo si un supervisor responsable de ellos se ha familiarizado a fondo con las funciones y precauciones de seguridad y comprende los riesgos que conlleva.

Esta unidad contiene el refrigerante isobutano (R600a), un gas natural de alta compatibilidad ambiental pero combustible. Aunque es inflamable, no daña la capa de ozono y no aumenta el efecto invernadero. El uso de este refrigerante resultará en un nivel de ruido ligeramente más alto del aparato. Además del ruido del compresor, puedes oír el flujo del refrigerante. Esto es inevitable y no tiene ningún efecto negativo en el rendimiento de la unidad. Tengan cuidado durante el transporte para que el circuito de refrigerante no se dañe. Las fugas de refrigerante pueden irritar los ojos.

**ADVERTENCIA**

¡Peligro de incendio/materiales inflamables! Por favor, observe las regulaciones locales para la eliminación de aparatos que contengan refrigerantes y gases inflamables

- Mantenga las aberturas de ventilación de la carcasa del dispositivo libres de obstáculos.
- No dañe el circuito de refrigerante.
- No utilice dispositivos mecánicos u otros medios para alterar el proceso de descongelación o para acelerar el proceso de fabricación de hielo.
- No utilice otros tipos de aparatos eléctricos dentro de la máquina de hielo.

Notas especiales

- Cuando coloque la unidad, tenga cuidado de no pellizcar o dañar el cable de alimentación.
- Asegúrese de que no haya múltiples enchufes o fuentes de alimentación en la parte trasera de la unidad.

Para evitar la contaminación de los alimentos, por favor, siga las siguientes instrucciones:

- Limpie regularmente las superficies que pueden entrar en contacto con los alimentos. Limpie el drenaje de agua con regularidad.
- Si el aparato contiene un depósito de agua, límpielo cuando el aparato no se haya utilizado durante 48 horas. Enjuague el tanque si no se ha sacado agua durante 5 días.

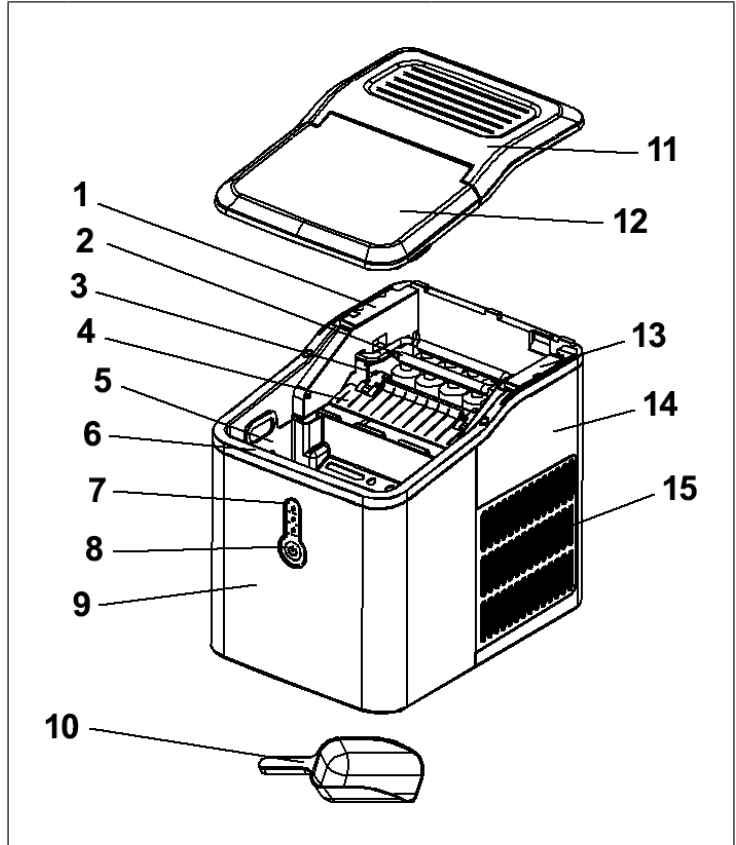
**ADVERTENCIA**

Al utilizar, mantener y eliminar el aparato, preste atención al símbolo de la izquierda, que se encuentra en la parte posterior o en el compresor del aparato. Este símbolo advierte de posibles incendios. Hay sustancias inflamables en los tubos de refrigerante y en el compresor. Mantenga la unidad alejada de las fuentes de fuego durante su uso, mantenimiento y eliminación.

Propiedades del dispositivo

- Preparación rápida de cubitos de hielo
- Señal de alarma cuando el cubo de hielo está lleno o el agua es insuficiente
- Cubos de hielo en forma de bola
- 9 cubitos de hielo se pueden hacer en ocho minutos

DESCRIPCIÓN DEL PRODUCTO



1	Portador del microinterruptor	9	Carcasa delantera
2	Evaporador	10	Pala de hielo
3	Sumidero de agua	11	Cubierta superior
4	Placa de la pala de hielo	12	Tapa transparente
5	Bandeja de cubitos de hielo	13	Soporte del motor
6	Depósito de agua	14	Cubierta trasera
7	Panel de control	15	Ventilación
8	Teclas		

INSTALACIÓN

1. Durante el transporte, la unidad no debe inclinarse más de 45 grados. No ponga la unidad del revés. Esto podría dañar el compresor y el sistema de sellado.
2. Retire todos los materiales de embalaje, revise el aparato con cuidado y asegúrese de que el aparato, el cable de alimentación y el enchufe no estén dañados y funcionen bien.
3. Coloque el aparato en una superficie plana. Para asegurar una ventilación adecuada, la distancia entre la parte trasera de la máquina de cubitos de hielo y la pared debe ser de al menos 150 mm. Mantenga la unidad alejada de fuentes de calor como estufas, hornos o radiadores.
4. Antes de usar la máquina por primera vez, colóquela en el lugar deseado y deje la tapa con la ventana de visión abierta durante al menos dos horas.
5. Asegúrese de que el voltaje de salida coincide con el voltaje indicado en las especificaciones del dispositivo.
6. No utilice agua destilada para hacer hielo. Se recomienda, agua mineral.

PANEL DE CONTROL



PUESTA EN MARCHA Y FUNCIONAMIENTO

Puesta en marcha

1. Inserte el enchufe en la toma de corriente. El indicador „ICE MAKING“ parpadea y la unidad comienza la función de descongelación.
2. Presione el botón POWER. El indicador „HELADO“ se enciende continuamente. Entonces la función de fabricación de cubitos de hielo se inicia automáticamente. Después de que la producción de los cubos de hielo termine, se realiza la descongelación. Entonces se activa la función de la pala de hielo. Entonces el proceso comienza de nuevo desde el principio.

Funciones

- **ADD WATER: Muy poca agua**
Si el indicador „ADD WATER“ se enciende en rojo, significa que hay muy poca agua en el depósito de agua. Debe rellenar el agua y presionar el interruptor de encendido para reiniciar el aparato.
- **ICE FULL: El contenedor de hielo está lleno**
Cuando se alcanza el nivel máximo de llenado de cubitos de hielo en la bandeja de cubitos, el indicador „HIELO LLENO“ parpadea y la máquina deja de fabricar cubitos de hielo. Los cubitos de hielo deben ser retirados de la máquina. Si el nivel de llenado de los cubitos de hielo está por debajo de la posición del sensor, la máquina reiniciará automáticamente la fabricación de cubitos de hielo.
- **ICE MAKING: La fabricación de hielo**
Si este indicador está encendido continuamente, significa que la máquina de hielo está haciendo cubitos de hielo.

USO

Paso 1

- Abra la tapa, saque la bandeja de cubitos de hielo y vierta agua en el depósito de agua.

Nota : Hay una marca de MAX en el tanque de agua. El agua no debe exceder la marca MAX. Si el nivel de agua está por encima de la marca MAX, abra el tapón de drenaje inferior y drene el exceso de agua.

- Cierre la tapa de nuevo.

Paso 2

- Inserte el enchufe en la toma de corriente y pulse el interruptor de encendido para poner en marcha el aparato.
- Cuando el contenedor de hielo esté lleno, retire el hielo inmediatamente. No llene en exceso el contenedor de hielos.

Notas sobre la operación

1. Cuando se usa por primera vez, el hielo producido es pequeño y sin forma en los tres primeros ciclos de fabricación.
2. Cuando el contenedor de hielo esté lleno, retire el hielo inmediatamente. No llene en exceso el contenedor de hielo.

LIMPIEZA Y MANTENIMIENTO

1. Limpie frecuentemente el revestimiento interior, el contenedor de hielo, el depósito de agua, la pala para hielo y el evaporador. Antes de limpiar, desenchufe el aparato y retire los cubitos de hielo. Use una solución de agua y vinagre para limpiar las superficies internas y externas de la máquina de hielo. No rocíe la máquina de hacer cubitos de hielo con productos químicos o agentes de limpieza diluidos como ácidos, gasolina o aceite. Limpie bien la máquina de hacer cubitos de hielo antes de empezar.
2. Mantenga las aberturas de ventilación en la carcasa del aparato y en la estructura de la instalación libre de obstrucciones. No utilice dispositivos mecánicos u otros medios para acelerar el proceso de descongelación que no estén recomendados por el fabricante.
3. Si no se ha utilizado el aparato durante mucho tiempo y se vuelve a poner en funcionamiento, es posible que la bomba de agua se llene de aire y por lo tanto no se pueda bombear suficiente agua. En este caso, el indicador „AGREGAR AGUA“ se enciende. Presione el botón POWER para reiniciar la máquina de cubitos de hielo.
4. Para asegurar la pureza del hielo, cambie el agua del tanque al menos una vez al día. Si la máquina no se utiliza durante un período de tiempo más largo, drene el agua y limpie el depósito de agua.
5. Si el compresor se detiene debido a la insuficiencia de agua, un tanque de hielo lleno o una interrupción en el suministro de energía, el inicio de la producción de cubitos de hielo se retrasará 3 minutos después de reiniciarlo.
6. Llene siempre el depósito de agua fresca antes de empezar a hacer hielo, tanto durante la puesta en marcha inicial como después de un largo período de parada.

SOLUCIÓN DE PROBLEMAS

1. Tenga en cuenta que si se desconecta la fuente de alimentación, cuando se saca el enchufe de la toma de corriente o cuando se pulsa el botón POWER durante un ciclo de fabricación de hielo, pueden formarse pequeñas astillas de hielo, que se atascarán en la pala automática y la bloquearán. En este caso, quite las astillas de hielo desenchufando el enchufe de la toma de corriente, deslizando cuidadosamente la pala para hielo hacia la parte trasera de la carcasa interior y quitando las astillas de hielo. Entonces reinicie el aparato.
2. Por favor, compruebe que el nivel de agua en el tanque de agua es bajo si la pala de hielo no puede transportar el hielo al contenedor de hielo. Si no es así, mueva la pala para hielo suavemente con el dedo y luego presione el botón POWER para reiniciar el aparato.

Problema	Posible causa	Solución
El aparato es excepcionalmente ruidoso y zumbador.	El voltaje es demasiado bajo.	Detenga el aparato y enchúfelo a una toma de corriente que tenga el voltaje especificado.
La luz indicadora de „ADD WATER“ se enciende.	Hay muy poca agua en el depósito.	Añade un poco de agua hasta que llegue a la posición MAX.
	La bomba está llena de aire.	Presione el botón POWER para reiniciar el aparato.
Las luces indicadoras de la pantalla no están encendidas.	El fusible está roto o el aparato está apagado.	Cambie el fusible o encienda el aparato.
Los cubitos de hielo son demasiado grandes.	Hay hielo de la última producción en el tanque de agua.	Cambie al modo de espera y quite el hielo.
El aparato funciona pero no produce cubitos de hielo.	Problema con el refrigerante.	Contacte con una empresa especializada para la inspección y la reparación.
	El compresor está dañado.	
	El motor del ventilador está dañado.	
Todas las luces parpadean simultáneamente.	La bandeja de agua está bloqueada por cubitos de hielo.	Quite el enchufe de la toma para sacar el hielo que está bloqueando la bandeja. Luego, vuelva a introducir el enchufe en la toma y pulse el botón POWER, la máquina se reiniciará 3 minutos después.

Problema	Posible causa	Solución
La máquina ha estado funcionando, pero el agua se ha calentado.	El electrodo se ha roto.	Haga que le cambien el electrodo. Contacte con una empresa especializada.
La cesta de hielo está llena, pero la luz indicadora de "HIELO LLENO" no se enciende.	El sensor de hielo completo está dañado.	Haga que le cambien el sensor ICE FULL.
		Use la unidad en el interior.
		Contacte con una empresa especializada.

INDICACIONES SOBRE LA RETIRADA DEL APARATO



Si en su país existe una disposición legal relativa a la eliminación de aparatos eléctricos y electrónicos, este símbolo estampado en el producto o en el embalaje advierte que no debe eliminarse como residuo doméstico. En lugar de ello, debe depositarse en un punto de recogida de reciclaje de aparatos eléctricos y electrónicos. Una gestión adecuada de estos residuos previene consecuencias potencialmente negativas para el medio ambiente y la salud de las personas. Puede consultar más información sobre el reciclaje y la eliminación de este producto contactando con su administración local o con su servicio de recogida de residuos.

FABRICANTE E IMPORTADOR (REINO UNIDO)

Fabricante:

Chal-Tec GmbH, Wallstraße 16, 10179 Berlín, Alemania.

Importador para Gran Bretaña:

Chal-Tec UK limited
 Unit 6 Riverside Business Centre
 Brighton Road
 Shoreham-by-Sea
 BN43 6RE
 United Kingdom

Gentile cliente,

La ringraziamo per aver acquistato il dispositivo. La preghiamo di leggere attentamente le seguenti istruzioni per l'uso e di seguirle per evitare possibili danni tecnici. Non ci assumiamo alcuna responsabilità per danni scaturiti da una mancata osservazione delle avvertenze di sicurezza e da un uso improprio del dispositivo. Scansionate il codice QR per scaricare il manuale d'uso attuale nella vostra lingua.



INDICE

Avvertenze di sicurezza	44
Descrizione del prodotto	46
Installazione	47
Pannello di controllo	47
Messa in servizio e funzionamento	48
Utilizzo	48
Manutenzione e pulizia	49
Correzione degli errori	50
Smaltimento	51
Produttore	51

DATI TECNICI

Codice articolo	10035319, 10035320
Alimentazione	220-240 V ~ 50 Hz

AVVERTENZE DI SICUREZZA

- Collegare il dispositivo solo a prese con messa a terra corrispondenti alla tensione del dispositivo.
- Utilizzare le maniglie per spostare il dispositivo.
- Posizionare il dispositivo su una superficie piana.
- Non utilizzare il dispositivo all'aperto.
- Non utilizzare il dispositivo vicino a vasche da bagno o piscine.
- Scollegare il dispositivo dalla presa di corrente quando non è in uso.
- Non immergere mai il cavo d'alimentazione e la spina in acqua o altri liquidi.
- Utilizzare esclusivamente gli accessori consigliati dal produttore per questo dispositivo.
- Non collocare il dispositivo direttamente sotto una presa elettrica.
- Non lasciare che il cavo sporga dal piano di lavoro, dove può essere facilmente tirato dai bambini.
- Non riempire eccessivamente il dispositivo, poiché ciò potrebbe causare cortocircuiti e scosse elettriche.
- Assicurarsi che il coperchio sia sempre chiuso durante il funzionamento.
- Non estrarre la spina dalla presa per mezzo del cavo, ma afferrarla saldamente con la mano per estrarla.
- Utilizzare il dispositivo esclusivamente secondo l'uso previsto. Non ci assumiamo nessuna responsabilità per danni causati dall'inosservanza delle istruzioni e dall'uso improprio del prodotto. Utilizzare il dispositivo solo in ambito domestico.
- Non collegare il dispositivo a un timer o a prese comandate a distanza.
- Non immergere il dispositivo nell'acqua.
- Se il cavo d'alimentazione o la spina sono danneggiati, vanno sostituiti dal produttore, da un'azienda autorizzata o da una persona qualificata.
- Per lo smaltimento del dispositivo osservare le norme locali per lo smaltimento di dispositivi a gas infiammabili.
- Non conservare sostanze facilmente infiammabili o esplosive nel dispositivo.
- Riempire il dispositivo solo con acqua potabile.
- Questo dispositivo può essere utilizzato dai bambini maggiori di 8 anni e dalle persone con limitate capacità fisiche, sensoriali o mentali o da persone con esperienza e conoscenze insufficienti, solo se sono stati informati sulle funzioni del dispositivo e sono consapevoli dei rischi e dei pericoli connessi.

Questo dispositivo contiene il refrigerante isobutano (R600a), un gas naturale ecocompatibile ma infiammabile. Anche se è infiammabile, non danneggia lo strato di ozono e non aumenta l'effetto serra. Tenere presente che l'utilizzo di questo refrigerante comporta rumori del dispositivo. Oltre al rumore del compressore si può sentire anche il flusso del liquido refrigerante. Ciò è inevitabile e non ha un effetto negativo sulle prestazioni del dispositivo. Trasportare il dispositivo con cautela per evitare di danneggiare il circuito di refrigerazione. Le perdite di liquido refrigerante possono causare irritazioni agli occhi.

**AVVERTENZA**

Pericolo dovuto a fuoco/materiali infiammabili! Osservare le norme locali per lo smaltimento di dispositivi contenenti refrigeranti e gas infiammabili.

- Mantenere le aperture di ventilazione del dispositivo libere da ostacoli.
- Non danneggiare il circuito del refrigerante.
- Non usare dispositivi meccanici o altri mezzi per accelerare lo sbrinamento o la formazione del ghiaccio.
- Non usare altri tipi di dispositivi elettrici all'interno della macchina per cubetti di ghiaccio.

Avvertenze speciali

- Durante il posizionamento del dispositivo assicurarsi che il cavo d'alimentazione non sia schiacciato o danneggiato.
- Assicurarsi che non ci siano prese multiple o alimentatori sul retro del dispositivo.

Per evitare la contaminazione degli alimenti seguire le istruzioni riportate di seguito:

- Pulire regolarmente le superfici a contatto con gli alimenti, nonché lo scarico dell'acqua.
- Se il dispositivo contiene un serbatoio d'acqua è necessario pulirlo se non è stato utilizzato per almeno 48 ore. Se non è stata rimossa l'acqua per almeno 5 giorni, è necessario sciacquare il serbatoio.

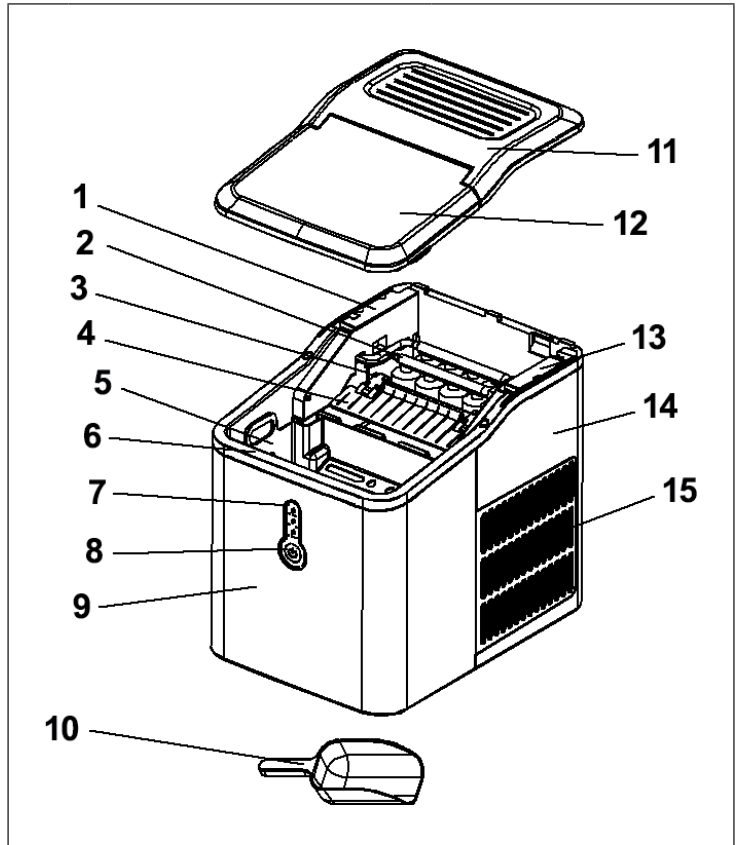
**AVVERTENZA**

Durante l'uso, la manutenzione e lo smaltimento del dispositivo prestare attenzione al simbolo a sinistra, presente sul retro dell'unità o sul compressore. Questo simbolo avverte di possibili incendi. Nei condotti del refrigerante e nel compressore sono presenti sostanze infiammabili. Tenere il dispositivo lontano da possibili fonti di incendio durante l'uso, la manutenzione e lo smaltimento.

Proprietà del dispositivo

- Preparazione rapida dei cubetti di ghiaccio
- Segnale di allarme quando il cubetto di ghiaccio è pieno o l'acqua è insufficiente
- Cubetti del ghiaccio a forma sferica
- 9 cubetti di ghiaccio possono essere fatti in otto minuti

DESCRIZIONE DEL PRODOTTO



1	Supporto microinterruttore	9	Scocca anteriore
2	Evaporatore	10	Paletta per ghiaccio
3	Vaschetta dell'acqua	11	Coperchio superiore
4	Lastra sessola per ghiaccio	12	Coperchio trasparente
5	Contenitore cubetti di ghiaccio	13	Supporto motore
6	Serbatoio dell'acqua	14	Scocca posteriore
7	Pannello di controllo	15	Aerazione
8	Tasti		

INSTALLAZIONE

1. Durante il trasporto l'angolo d'inclinazione del dispositivo non deve superare i 45°. Non capovolgerlo per non danneggiare il compressore e la guarnizione.
2. Rimuovere tutti i materiali d'imballaggio, controllare attentamente che il dispositivo sia in buone condizioni e assicurarsi che non vi siano danni alla spina, al cavo d'alimentazione e al dispositivo stesso.
3. Posizionare il dispositivo orizzontalmente su una superficie piana. Per garantire un'adeguata ventilazione è necessario tenere il retro della macchina dei cubetti di ghiaccio a una distanza di almeno 150 mm dalla parete. Tenere il dispositivo lontano da fornelli, forni o termosifoni.
4. Prima del primo utilizzo posizionare il dispositivo nel luogo desiderato e lasciare il coperchio trasparente aperto per almeno 2 ore.
5. Accertarsi che la tensione indicata sulla targhetta del dispositivo corrisponda alla tensione di rete.
6. Non utilizzare acqua distillata per formare i cubetti di ghiaccio. Si consiglia l'uso di acqua minerale.

PANNELLO DI CONTROLLO



MESSA IN SERVIZIO E FUNZIONAMENTO

Messa in servizio

1. Inserire la spina nella presa. La spia "ICE MAKING" lampeggia e il dispositivo inizia lo sbrinamento.
2. Premere il tasto POWER. La spia "ICE MAKING" lampeggia continuamente. Dopodiché inizia automaticamente la produzione dei cubetti del ghiaccio. Dopo che la produzione si è conclusa viene eseguito lo sbrinamento. Infine si attiva la funzione della sessola per ghiaccio e il processo inizia daccapo.

Comandi di attivazione

- **ADD WATER: poca acqua**

Se l'indicatore „ADD WATER“ si accende in rosso, significa che c'è pochissima acqua nel serbatoio dell'acqua. È necessario rabboccare l'acqua e premere l'interruttore di alimentazione per riavviare l'apparecchio.

- **ICE FULL: il contenitore del ghiaccio è pieno**

Quando si raggiunge il livello massimo di cubetti di ghiaccio nella vaschetta del ghiaccio, l'indicatore „ICE FULL“ lampeggia e la macchina smette di produrre cubetti di ghiaccio. I cubetti di ghiaccio devono essere rimossi dalla macchina. Se il livello di riempimento del cubetto di ghiaccio è al di sotto della posizione del sensore, la macchina riavvierà automaticamente la produzione del cubetto di ghiaccio.

- **ICE MAKING: produzione di ghiaccio**

Se questo indicatore è acceso in modo continuo, significa che la macchina del ghiaccio sta fabbricando cubetti di ghiaccio.

UTILIZZO

Fase 1

- Aprire il coperchio, rimuovere la vaschetta del ghiaccio e versare l'acqua nel serbatoio dell'acqua.

Nota : C'è un segno MAX sul serbatoio dell'acqua. L'acqua non deve superare il segno MAX. Se il livello dell'acqua è superiore al segno MAX, aprire il tappo di scarico inferiore e scaricare l'acqua in eccesso.

- Chiudere di nuovo il coperchio.

Fase 2

- Inserire la spina nella presa di corrente e premere l'interruttore di alimentazione per avviare l'unità.
- Quando il contenitore del ghiaccio è pieno, rimuovere immediatamente il ghiaccio. Non riempire eccessivamente il contenitore del ghiaccio.

Note sul funzionamento

1. Al primo utilizzo, il ghiaccio prodotto è piccolo e informe nei primi tre cicli di produzione.
2. Quando il contenitore del ghiaccio è pieno, rimuovere immediatamente il ghiaccio. Non riempire eccessivamente il contenitore del ghiaccio.

MANUTENZIONE E PULIZIA

1. Pulire regolarmente l'interno, il contenitore del ghiaccio, il serbatoio dell'acqua, la sessola per ghiaccio e l'evaporatore. Prima di procedere con la pulizia scollegare la spina dalla presa e rimuovere i cubetti di ghiaccio. Utilizzare una soluzione di aceto diluito con acqua per pulire l'interno e l'esterno del dispositivo. Non spruzzare mai sostanze chimiche o diluenti come acidi, benzina oppure olio. Pulire approfonditamente il dispositivo prima di usarlo.
2. Assicurarsi che le aperture di ventilazione del dispositivo non siano bloccate. Non utilizzare dispositivi meccanici o altri mezzi non raccomandati dal produttore per accelerare il processo di sbrinamento.
3. Se il dispositivo non viene utilizzato per un lungo periodo di tempo, può capitare che la pompa dell'acqua si riempi d'aria e quindi non sia in grado di pompare acqua sufficiente. In questo caso lampeggia la spia "ADD WATER". Premere il tasto POWER per riavviare la macchina per cubetti di ghiaccio.
4. Per garantire la purezza dei cubetti di ghiaccio, l'acqua va cambiata almeno una volta al giorno. Se non si utilizza il dispositivo per un periodo di tempo prolungato, scaricare l'acqua e pulire il serbatoio dell'acqua.
5. Se il dispositivo si ferma a causa di mancanza d'acqua, troppo ghiaccio o un'interruzione di corrente, la produzione del ghiaccio subirà un ritardo di 3 minuti dopo il riavvio.
6. Riempire il serbatoio dell'acqua con acqua potabile prima di iniziare la produzione del ghiaccio durante la prima messa in servizio e dopo un periodo di tempo prolungato.

CORREZIONE DEGLI ERRORI

1. Dopo un blackout, dopo aver tolto la spina dalla presa o dopo aver premuto il tasto POWER durante il ciclo di produzione del ghiaccio, si possono formare piccole schegge di ghiaccio che si attaccano alla sessola automatica per ghiaccio e la bloccano. Rimuovere le schegge togliendo la spina dalla presa e spingendo accuratamente la sessola verso il lato posteriore della scocca interna. Infine riavviare il dispositivo.
2. Quando la sessola per ghiaccio non è in grado di trasportare il ghiaccio nel serbatoio del ghiaccio, verificare se il livello dell'acqua nel serbatoio è basso. In caso contrario muovere la sessola con il dito e premere il tasto POWER per riavviare il dispositivo.

Problema	Possibile causa	Soluzioni
Il dispositivo è rumoroso ed emette un ronzio.	La tensione è troppo bassa.	Spegnere il dispositivo e collegarlo a una presa che corrisponda alla tensione indicata.
La spia "ADD WATER" si accende.	Nel contenitore c'è troppa poca acqua.	Aggiungere acqua (non oltre la tacca MAX).
	La pompa è piena d'aria.	Premere il tasto POWER per riavviare il dispositivo.
Le spie sul pannello di controllo non lampeggiano.	Il fusibile è rotto o il dispositivo è spento.	Sostituire il fusibile o accendere il dispositivo.
I cubetti di ghiaccio sono troppo grossi e si attaccano l'uno all'altro.	Nella vaschetta dell'acqua c'è del ghiaccio proveniente dal precedente ciclo.	Andare in modalità standby e rimuovere il ghiaccio.
Il dispositivo funziona, ma non produce ghiaccio.	Problemi con il refrigerante.	Rivolgersi a un'azienda specializzata per il controllo e la riparazione.
	Il compressore è rotto.	
	Il motore della ventola è danneggiato.	
Tutte le spie lampeggiano in contemporanea.	La vaschetta del ghiaccio è bloccata dai cubetti di ghiaccio.	Togliere la spina dalla presa per rimuovere il ghiaccio che blocca la vaschetta. Reinsere la spina nella presa e premere il tasto POWER. Il dispositivo si avvia dopo 3 minuti.

Problema	Possibile causa	Soluzioni
Il dispositivo funziona, ma l'acqua si è scaldata.	La valvola magnetica è danneggiata.	Sostituire la valvola magnetica. Rivolgersi a un'azienda specializzata.
Il serbatoio del ghiaccio è pieno, ma la spia "ICE FULL" non si accende.	Il sensore di ICE FULL è danneggiato.	Sostituire il sensore di ICE FULL.
		Utilizzare il dispositivo in locali interni.
		Rivolgersi a un'azienda specializzata.

AVVISO DI SMALTIMENTO



Se nel proprio paese si applicano le regolamentazioni inerenti lo smaltimento di dispositivi elettrici ed elettronici, questo simbolo sul prodotto o sulla confezione segnala che questi prodotti non possono essere smaltiti con i rifiuti normali e devono essere portati a un punto di raccolta di dispositivi elettrici ed elettronici. Grazie al corretto smaltimento dei vecchi dispositivi si tutela il pianeta e la salute delle persone da possibili conseguenze negative. Informazioni riguardanti il riciclo e lo smaltimento di questi prodotti si ottengono presso l'amministrazione locale oppure il servizio di gestione dei rifiuti domestici.

PRODUTTORE E IMPORTATORE (UK)

Produttore:

Chal-Tec GmbH, Wallstraße 16, 10179 Berlino, Germania.

Importatore per la Gran Bretagna:

Chal-Tec UK limited
Unit 6 Riverside Business Centre
Brighton Road
Shoreham-by-Sea
BN43 6RE
United Kingdom



KLARSTEIN