



# Cisco TelePresence SX10 Quick Set

GUIDE D'INSTALLATION





Ce pack contient :

- Cisco TelePresence SX10 Quick Set
- Télécommande Cisco TelePresence TRC6
- 2 piles AAA
- Support de montage mural
- Adaptateur et câble d'alimentation (1.8m/5.9ft)
- Câble écran HDMI (2 m/6.6ft)
- Câble LAN (5m / 16.4ft)

Accessoires en option :

- Cisco TelePresence Contrôleur Touch 10
- Kit de montage d'écran VESA
- Câble de présentation VGA (8 m / 26.2ft)
- Câble de présentation HDMI (8 m / 26.2ft)
- Microphone de table Cisco TelePresence Table Microphone 20

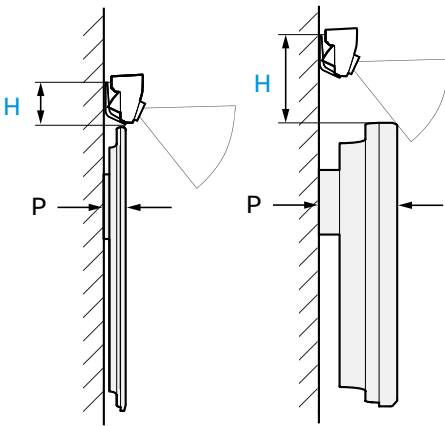
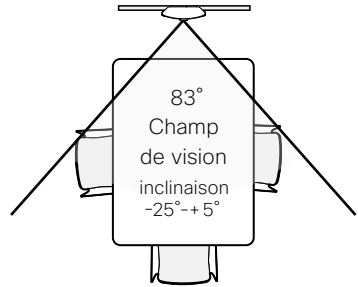
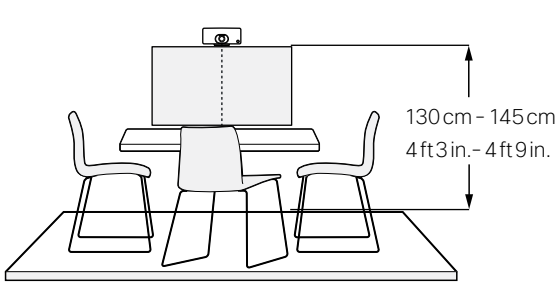
Guides d'utilisation

Pour accéder aux guides utilisateur et aux informations de sécurité relatives à ce produit, aller à : [www.cisco.com/go/sx-docs](http://www.cisco.com/go/sx-docs).

Cisco et le logo Cisco sont des marques commerciales enregistrées ou non de Cisco Systems, Inc., et/ou de ses filiales aux États-Unis et dans d'autres pays. Pour afficher la liste des marques de commerce de Cisco, visitez le site : [www.cisco.com/go/trademarks](http://www.cisco.com/go/trademarks). Les autres marques mentionnées sont la propriété de leur détenteur respectif. L'utilisation du mot « partenaire » ne signifie aucunement qu'il existe une relation de partenariat entre Cisco et une autre société. (1110R)

## Montage mural du SX10

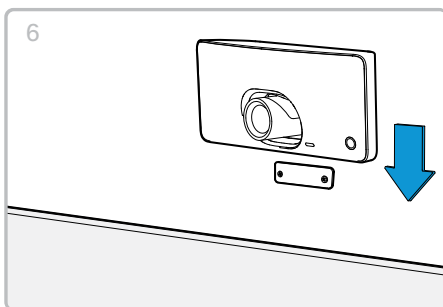
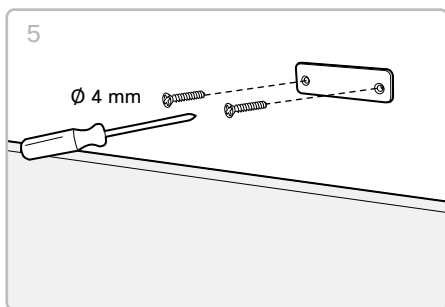
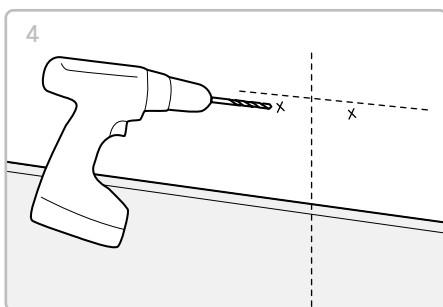
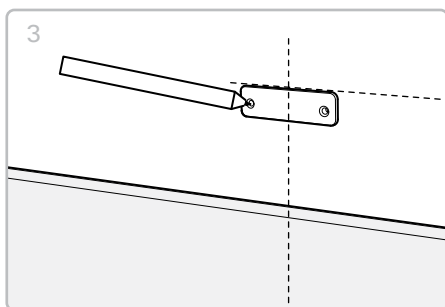
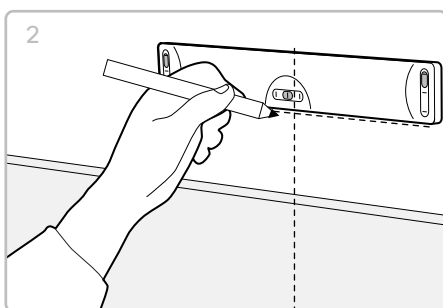
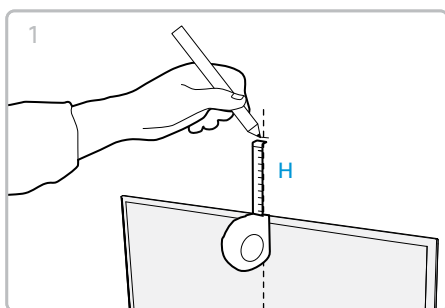
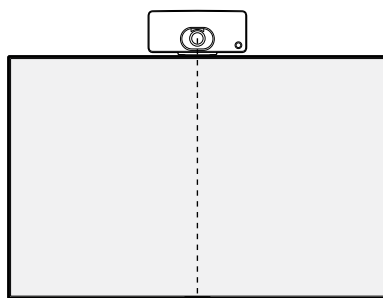
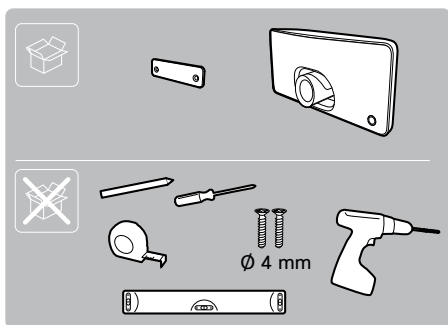
Placez la lentille à hauteur d'yeux pour permettre le contact visuel entre les interlocuteurs pendant les visioconférences.



Profondeur du téléviseur :	Hauteur du montage au mur :
P	H
<100 mm <3.94 in.	110 mm 4.33 in.
100 - 130 mm 3.94 - 5.12 in.	130 mm 5.12 in.
130 - 150 mm 5.12 - 5.91 in.	150 mm 5.91 in.
150 - 170 mm 5.91 - 6.69 in.	170 mm 6.69 in.
170 - 190 mm 6.69 - 7.48 in.	185 mm 7.48 in.

Pour plus d'informations sur l'optimisation d'une pièce pour la visioconférence, reportez-vous aux guides correspondants disponibles à [www.cisco.com/go/sx-docs](http://www.cisco.com/go/sx-docs) et consultez l'outil Project Workplace à [www.cisco.com/go/projectworkplace](http://www.cisco.com/go/projectworkplace).

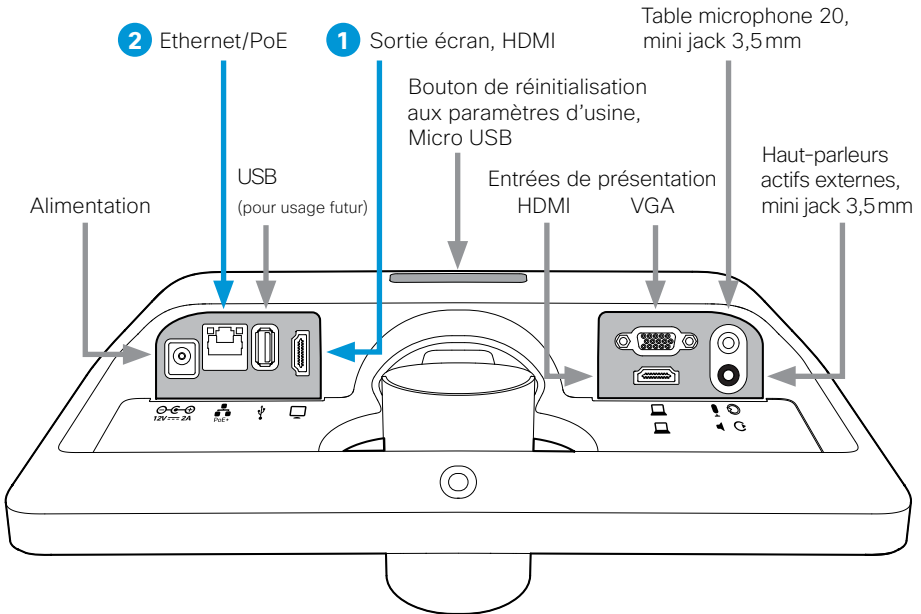
**REMARQUE :** ce type d'équipement doit être installé par un installateur compétent agréé par le fabricant/revendeur. Il relève de la responsabilité de l'installateur d'organiser le contrôle de la sécurité de l'intégrité structurale de l'installation auprès des autorités locales ou des services d'inspection.



## Branchement des câbles

1. Connectez le SX10 à votre écran à l'aide du câble HDMI fourni.
2. Reliez le SX10 à une prise murale Ethernet à l'aide du câble LAN. Si l'alimentation par Ethernet (PoE) est disponible, le SX10 est alimenté par le câble LAN.

Si le réseau ne prend pas en charge PoE, utilisez l'adaptateur ou un injecteur PoE.



### PoE (alimentation par Ethernet)

La source PoE (commutateur réseau ou injecteur PoE) doit être située dans le même bâtiment que le SX10. La longueur du câble utilisé pour relier le SX10 à la source PoE ne doit pas excéder 50 m / 164 ft.

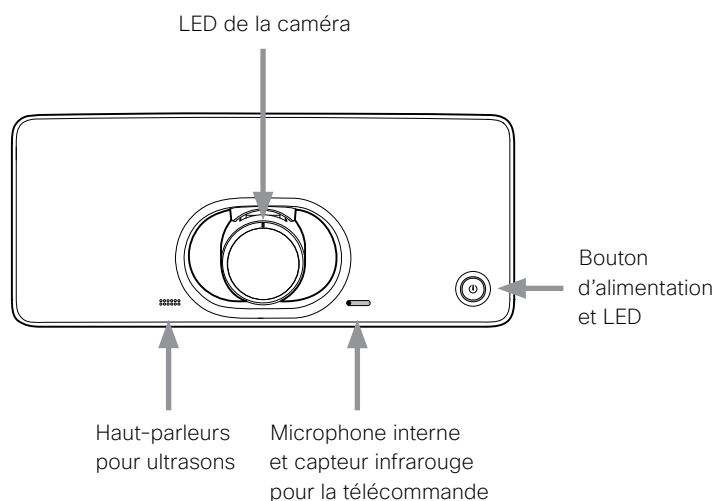
**REMARQUE** : ne connectez aucun périphérique externe au port USB.

## Démarrage du système

1. Le SX10 démarre automatiquement lorsqu'il est connecté à l'alimentation. S'il ne s'allume pas automatiquement, appuyez sur le bouton d'alimentation.
2. La LED du bouton d'alimentation s'allume lors du démarrage du système.
3. Suivez les instructions de l'assistant à l'écran.

Pour plus d'informations sur la configuration de votre système vidéo, téléchargez le Guide de prise en main à [www.cisco.com/go/sx-docs](http://www.cisco.com/go/sx-docs).

Si l'appareil rencontre un problème lors du démarrage, la LED du bouton d'alimentation devient rouge. Contactez le support technique en cas de besoin.



## Paramètres de l'écran

Pour garantir une synchronisation image/son optimale, vérifiez les paramètres de l'écran.

- Sélectionnez le paramètre « Game Mode » si l'écran le permet. Ce mode est conçu spécialement pour aider à la réduction du temps de réponse et de tout type de délai.
- Désactivez tous les autres effets de traitement sonore car ils risquent de perturber la synchronisation son/image.

En option :  
Montage mural de l'écran du SX10 avec support VESA

