

COLLEZIONE 2020

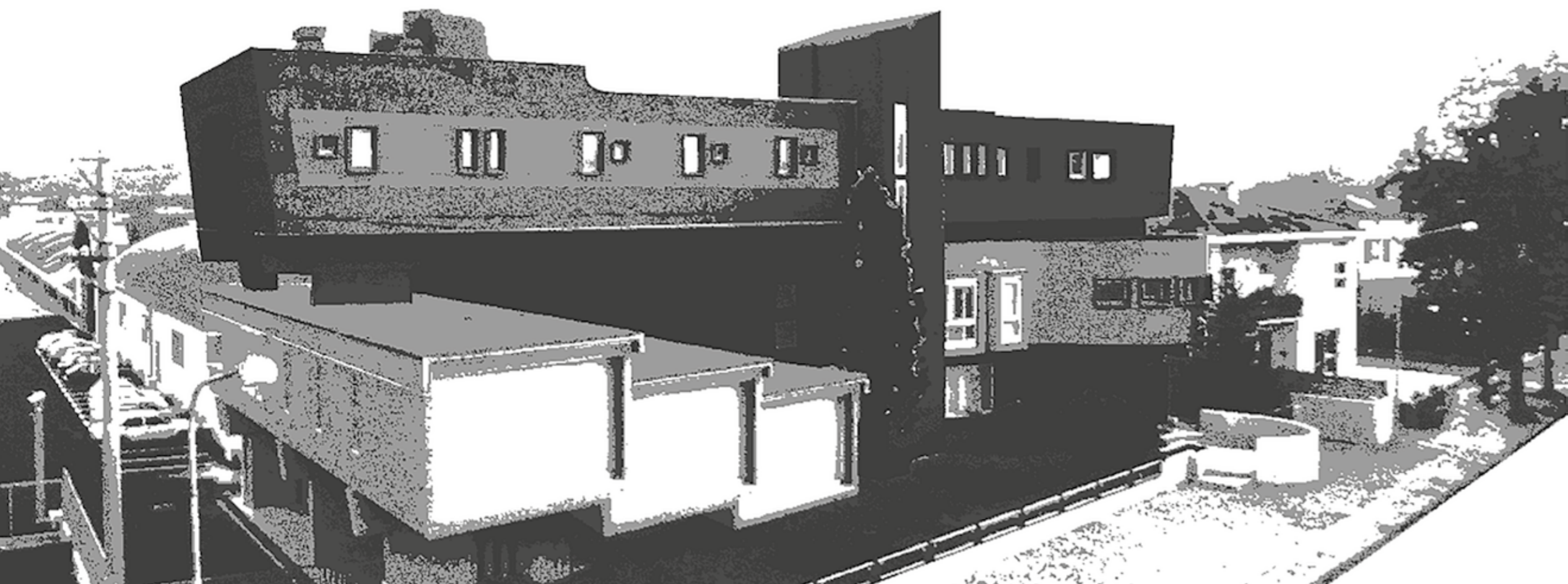
BAKERY CAFE
LAB

IMPORSI COME AZIENDA LEADER ASSOLUTA PER IL PREZZO, NEL SETTORE PANETTERIE, PANIFICI, PASTICCERIE, CAFFETTERIE

Bakerycafe nasce dall'idea dei 4 soci fondatori che provengono da esperienze decennali in aziende leader nel settore arredo di locali pubblici. Il risultato che ne deriva è la fusione di esperienze diverse ma complementari al servizio di un'azienda di nuova concezione, diversa da tutte quelle esistenti nel settore, che mette a disposizione del cliente design attuale, alta qualità del prodotto ed il prezzo più basso sul mercato.

ESTABLISH OURSELVES AS THE UNDISPUTED LEADER FOR THE PRICE, IN THE BAKERIES, PASTRY SHOPS, CAFES FURNISHING INDUSTRY

Bakerycafe is the brainchild of four founding members who come from decades of experience in leading companies in the furnishing of public places industry. The result that comes out is the fusion of different but complementary experiences at the service of a newly designed company, different from all the existing ones in the industry, which provides the customer current design, high quality product and the lowest price on the market.



The Low Cost Riders

THE LOW WOW è il binomio che ci identifica come azienda di design **WOW!** Ma al tempo stesso a prezzi concorrenziali **LOW! RIDERS** perché siamo **FUORI DALLE RIGHE** e percorriamo strade ancora inesplorate dai nostri concorrenti. **RIVOLUZIONARI** crediamo del design democratico alla portata di tutti. **ESPLORATORI** di novità, di metodo costruttivo ergonomico e quindi economico.

THE LOW WOW is the combination that identifies us as a **WOW!** design company! but at the same time at competitive prices **LOW! RIDERS** because we think **OUTSIDE THE BOX** and we travel on roads still unexplored by our competitors **REVOLUTIONARIES** we believe in democratic design for everyone **EXPLORERS!** of innovations, ergonomic and therefore economic construction method.



BORN FOR SPEED perché diamo un servizio veloce di progettazione, di risposte e soprattutto produciamo in tempi veloci.

BORN FOR SPEED because we give a fast projects service, we give fast answers and above all, we produce quickly.

PROVATE A SALIRE A BORDO TRY TO GET ON BOARD

#BORN FOR SPEED #STAY RIDE #COFFEE RACERS

- 4 linea WOOD
- 6 linea TUDOR
- 8 linea MIX Deluxe
- 10 linea TREVÌ + EASY
- 12 linea LOOP + EASY
- 14 linea NET + EASY
- 16 linea DONEY
- 18 linea FRAME
- 20 linea DRESSER
- 22 linea EASY
- 24 linea DRESSER + EASY
- 26 linea SUBWAY TILE
- 28 linea FRAME
- 30 linea DONEY
- 32 linea CELLA Eco CELLA Standard
- 34 linea MIX Deluxe
- 38 linea PROVENCE + EASY
- 40 linea GINGER
- 44 linea DRESSER
- 46 linea POST
- 48 linea FRAME
- 50 linea PARQUET + EASY Deluxe
- 52 linea EASY Deluxe

SCEGLI IL TUO STILE. MODELLI PENSATI PER COMPOSIZIONI

FUNZIONALI, DIFFERENTI PER SPAZI E MATERIALI SCELTI.

linea
BASIC



Grafite

linea
EASY TREND



Sbiancato



Rovere

linea
EASY Deluxe

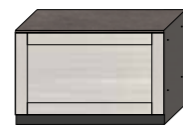


Calacatta opaco



Vintage

linea
FRAME



Sbiancato



Rovere



Ramato



Sbiancato & Grafite



Rovere & Grafite

linea
FRAME Deluxe



Sbiancato & Vintage



Rovere & Vintage



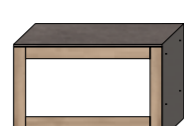
Sbiancato & Bronzato



Rovere & Bronzato

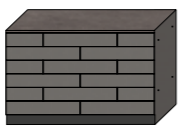


Sbiancato

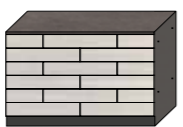


Rovere

linea
PARQUET



Grafite



Sbiancato



Rovere

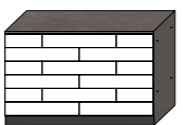
linea
PARQUET Deluxe



Vintage



Ramato



Bianco lucido

linea
DONEY

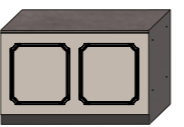


Sbiancato



Rovere

linea
TUDOR



Sbiancato



Rovere

linea
GINGER



Sbiancato



Rovere

linea
POST



Sbiancato



Rovere

linea
DRESSER



Sbiancato



Rovere



Sbiancato & Grafite



Rovere & Grafite

linea
LOOP



Sbiancato



Rovere

linea
MIX



Sbiancato & Grafite



Rovere & Ramato

linea
MIX Deluxe



Sbiancato & Ramato



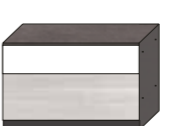
Rovere & Ramato



Sbiancato & Calacatta



Rovere & Calacatta

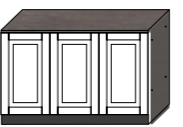


Sbiancato &



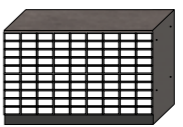
Rovere &

linea
PROVENCE



Laccato bianco

linea
SUBWAY TILE

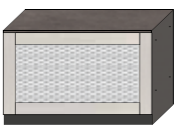


Laccato lucido

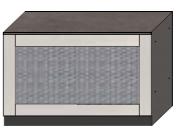


Laccato grafite

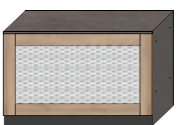
linea
NET



Sbiancato & Bianco



Sbiancato & Micaceo



Rovere & Bianco

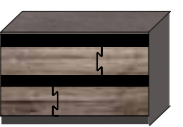


Rovere & Micaceo

linea
WOOD



Naturale



Grigio

linea
TREVI



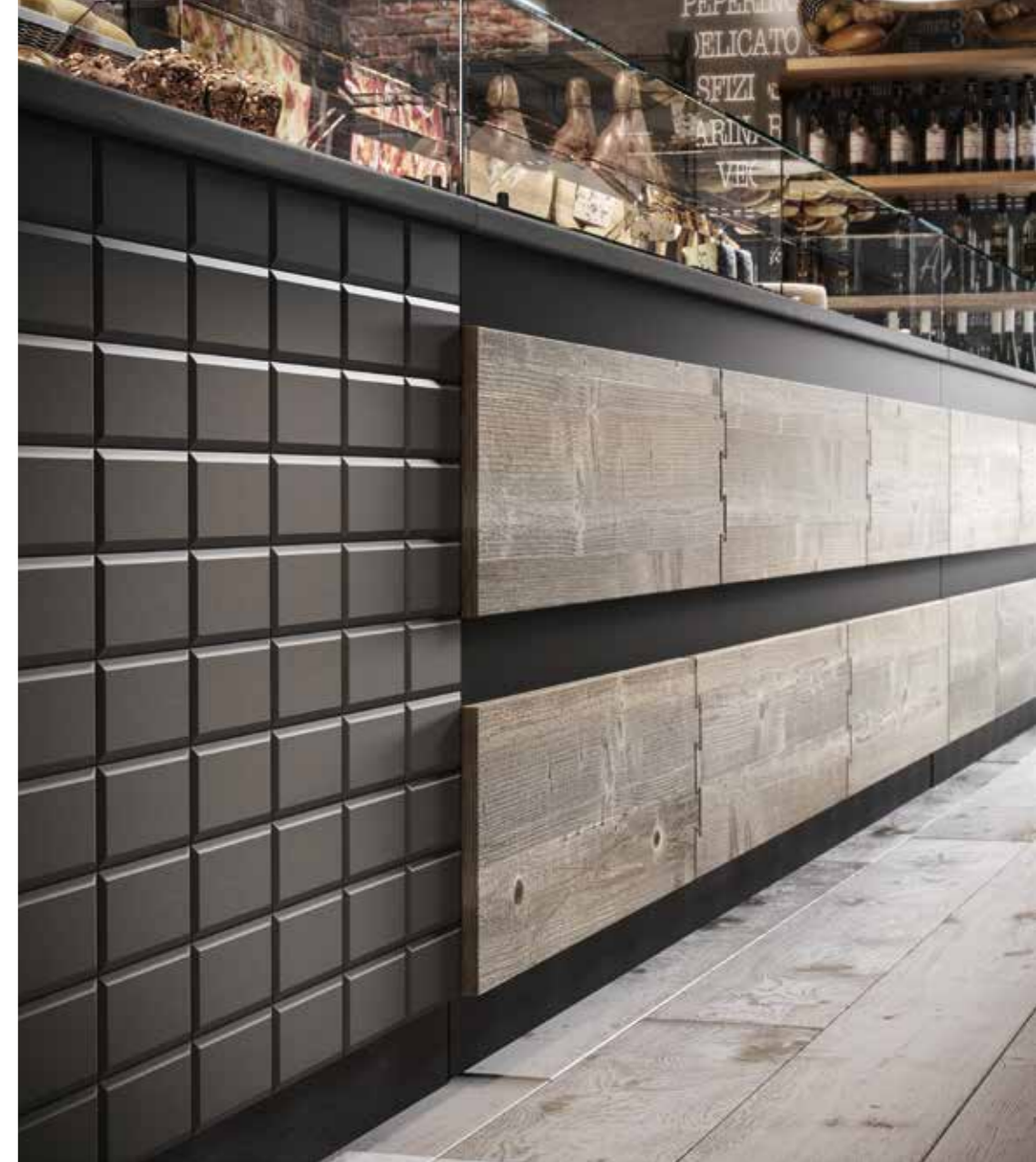
Calacatta



linea
WOOD

Finitura NATURALE
NATURALE finish

Finitura GRIGIO
GREY finish



The Low Cost Riders



BAKERY CAFE
LAB

LAB
BAKERY CAFE

Finitura SBIANCATO
BLEACHED finish



linea
TUDOR

Finitura TORTORA
DOVE GREY finish



Finitura RAMATO
su fondo SBIANCATO

COPPER finish
on BLEACHED finish

BUT FIRST,
Coffee



linea
MIX Deluxe





linea
TREVI
+
EASY

Finitura CALACATTA
più EASY finitura RAME

CALACATTA finish
plus EASY copper finish



*Stay
Ride*



LAB
BAKERY CAFE

LAB
BAKERY CAFE

Finitura ROVERE
più EASY finitura GRAFITE

OAK finish plus
GRAPHITE finish



NEW
ENO
TECA

linea
+ LOOP
EASY

Finitura ROVERE
più EASY finitura GRAFITE

OAK finish plus
GRAPHITE finish





LAB
BAKERY CAFE

LAB
BAKERY CAFE

linea
**NET
+
EASY**

Finitura ROVERE
più EASY finitura
GRAFITE/BIANCO

OAK finish
more EASY finish
GRAPHITE / WHITE



NEW
GELATE
RIA



linea
DONEY

Finitura
SBIANCATO
BLEACHED
finish



linea
FRAME

Finitura ROVERE
su FONDO BIANCO

OAK finish
on WHITE finish





BAKERY *café*

linea
DRESSER



Finitura ROVERE su GRAFITE;
vetrina e banco scommesse linea EASY,
finitura GRAFITE;
maniglia bronzo antico

OAK on GRAPHITE finish;
display case and bet counter EASY style,
GRAPHITE finish;
antique bronze handle





linea
EASY

Finitura BIANCO LUCIDO

GLOSSY WHITE finish





linea
+ **DRESSER
EASY**

Finitura SBIANCATO
più GRAFITE
con top
in CORIAN BIANCO;
maniglia in acciaio
satinato

BLEACHED plus
GRAPHITE finish
with WHITE CORIAN
top counter;
steel-brushed
handle



linea
SUBWAY TILE

Finitura
BIANCO LUCIDO

GLOSSY
WHITE finish





linea
FRAME

Finitura SBIANCATO su fondo SBIANCATO

BLEACHED finish on BLEACHED finish





linea
DONEY

Finitura SBIANCATO

BLEACHED finish



The Low Cost Riders

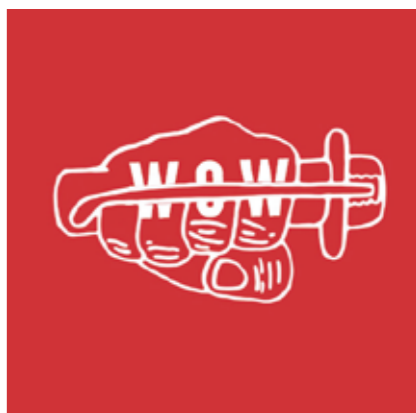


linea
CELLA Eko



linea
CELLA Standard





linea
MIX Deluxe

Finitura CALACATTA su fondo ROVERE

CALACATTA finish on oak finish





linea
MIX Deluxe

Finitura CALACATTA su fondo ROVERE

CALACATTA finish on oak finish





linea
PROVENCE
+
EASY

Finitura BIANCO OPACO;
angolo EASY,
finitura ROVERE

MATT WHITE finish;
EASY angular
OAK finish



linea
GINGER

Finitura SBIANCATO;
maniglia bronzo antico

BLEACHED finish;
antique bronze handle



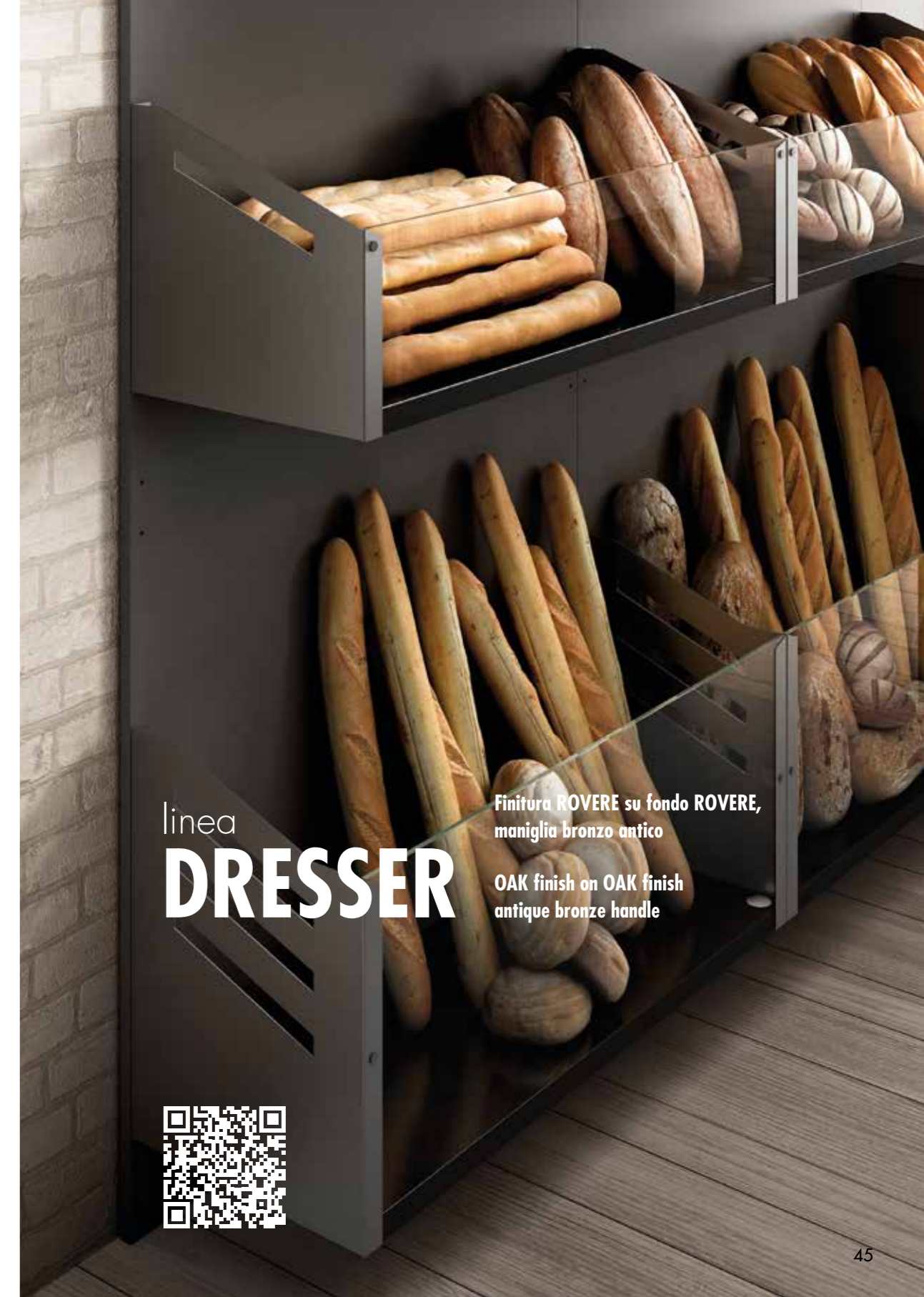


linea
GINGER

Finitura ROVERE;
maniglia bronzo antico

OAK finish;
antique bronze handle

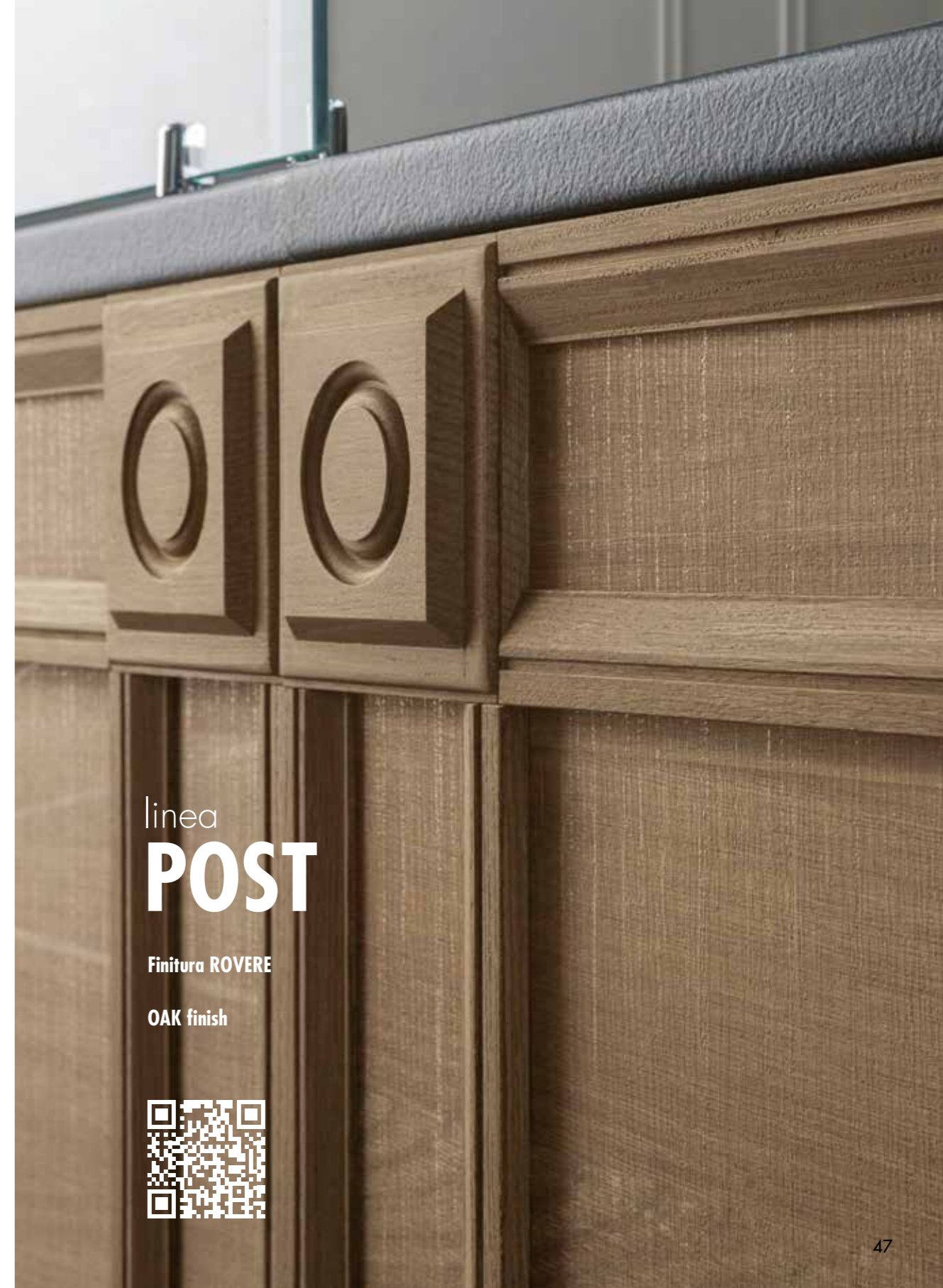




linea
DRESSER

Finitura ROVERE su fondo ROVERE,
maniglia bronzo antico
OAK finish on OAK finish
antique bronze handle





linea
POST

Finitura ROVERE

OAK finish



linea
FRAME

Finitura ROVERE su fondo ROVERE

OAK finish on OAK finish





linea
+ **PARQUET
EASY Deluxe**

Finitura SBIANCATO
più GRAFITE

BLEACHED plus
GRAPHITE finish





Stay
Ride

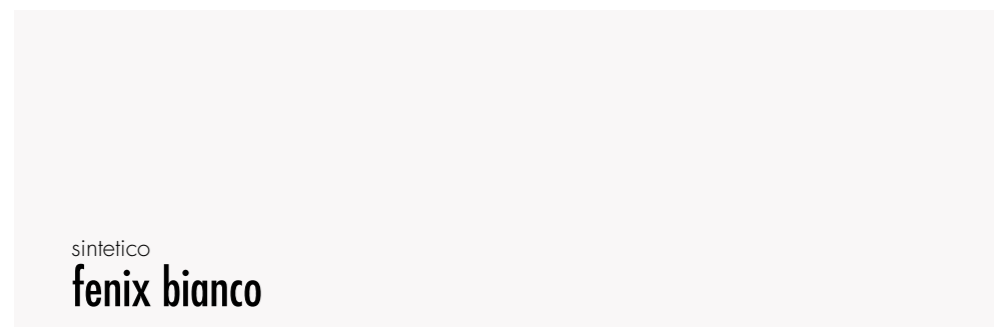
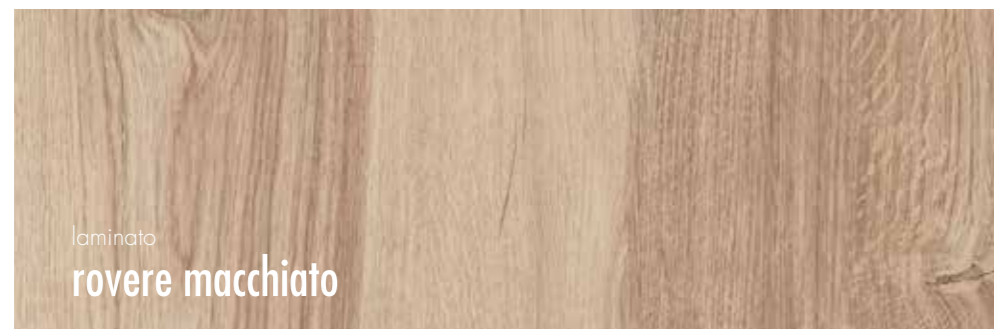
linea
EASY Deluxe

Finitura VINTAGE

ROUGH finish



Spessore 30mm per TOP



Spessore 18mm per Banchi-schiene 35mm per piani-bottigliere-tavoli



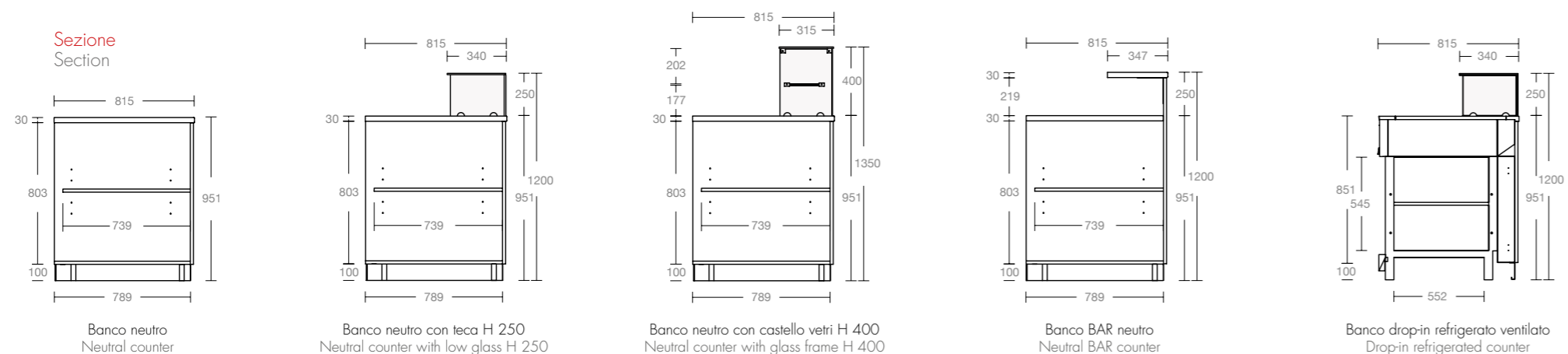
Spessore 18mm per Banchi-schiene 35mm per piani-bottigliere-tavoli



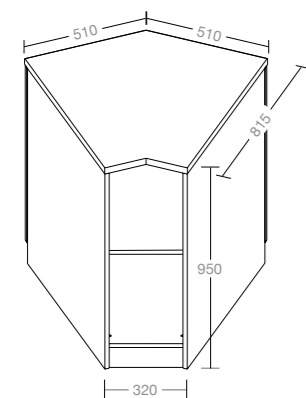
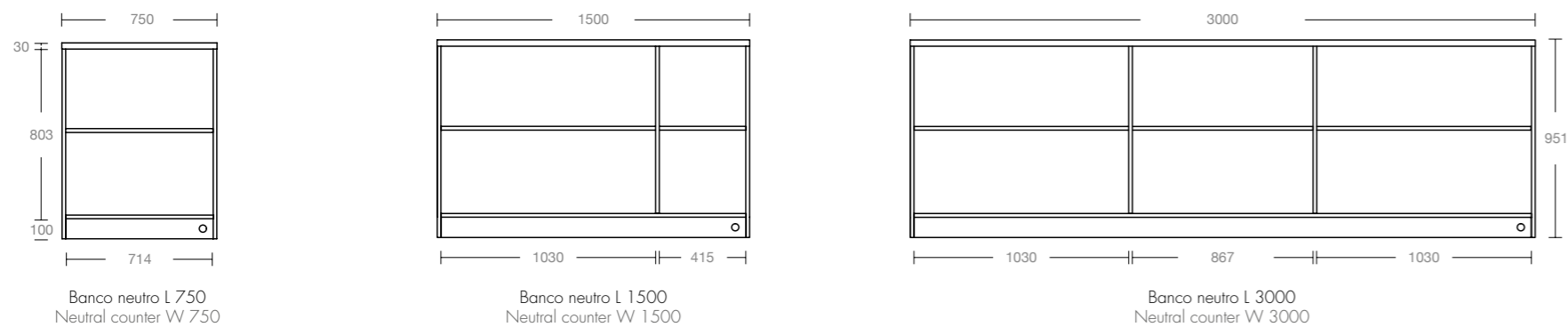
Spessore 18mm solo per frontali dei banchi



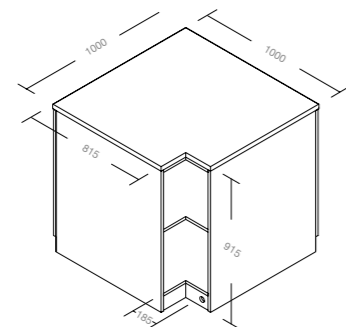
Sezione
Section



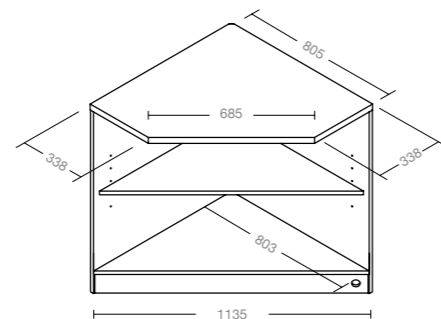
Lato operatore
Operator side



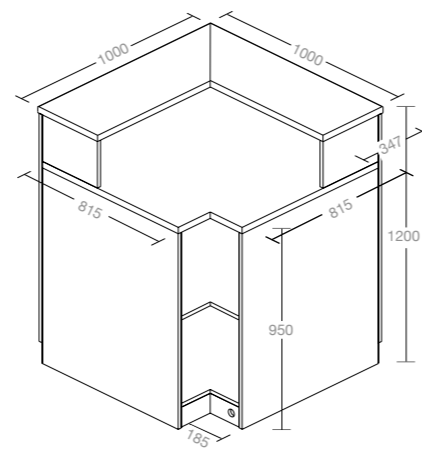
Angolo esterno 45°
External angular counter 45°



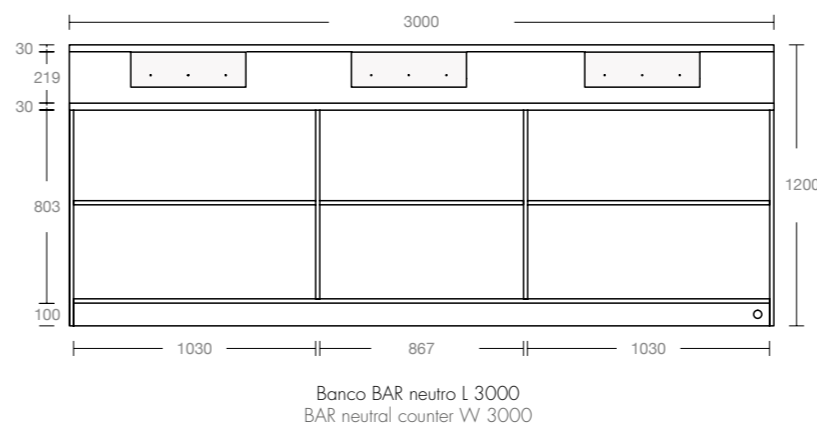
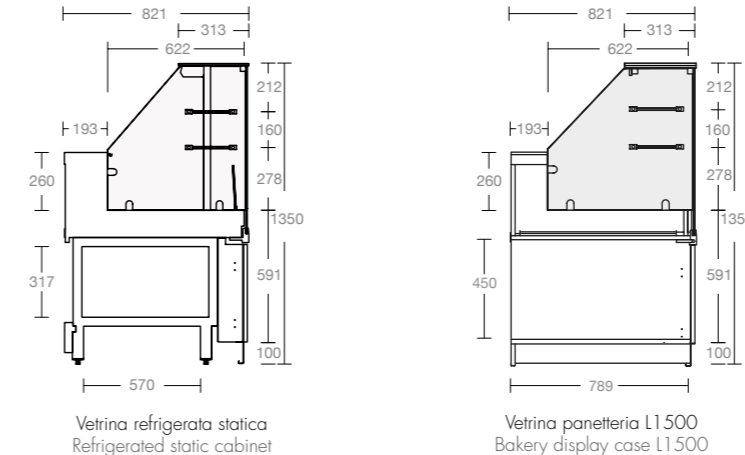
Angolo esterno
External angular counter



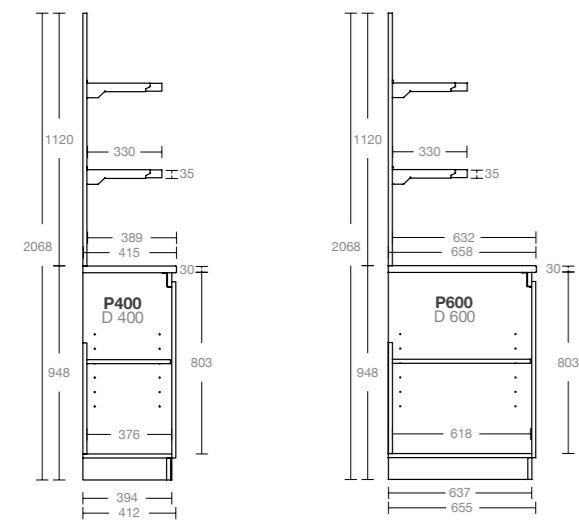
Angolo interno
Internal angular counter



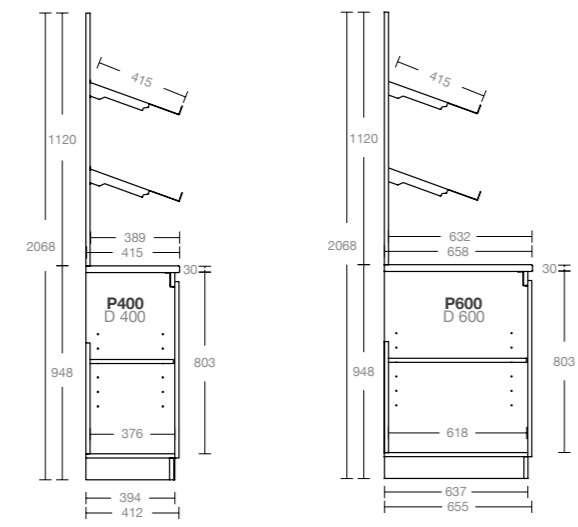
Angolo esterno BAR 90°
BAR external angular counter 90°



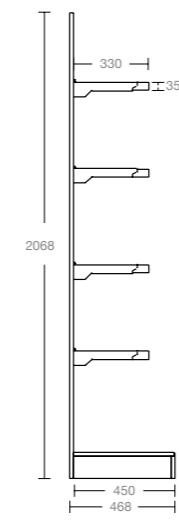
Sezione
Section



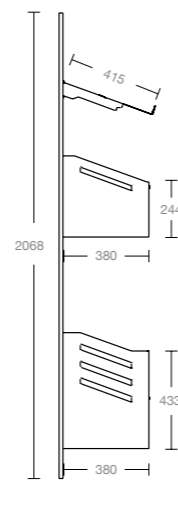
Alzata base retro con piani dritti
Wall-mounted unit and bar-back base unit with straight shelves



Alzata base retro con piani portacesti inclinati
Wall-mounted unit and bar-back base unit with tilted shelves

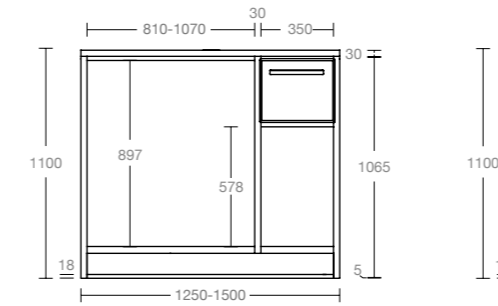


Retro espositore
Back displayer unit



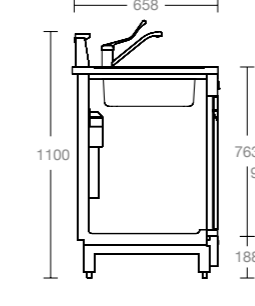
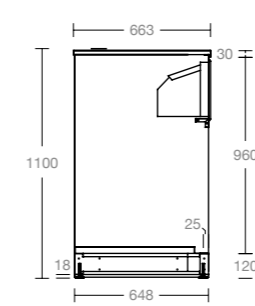
Retro panetteria
Back bakery unit

Vista frontale
Front view

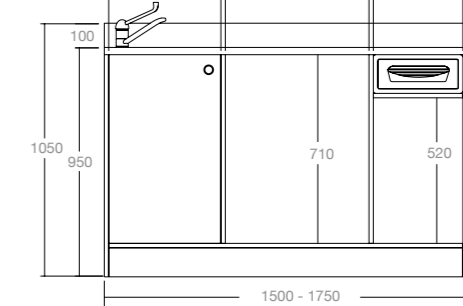


Base per macchina caffè
Coffee machine unit

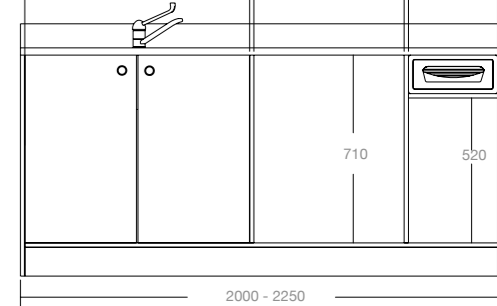
Sezione
Section



Base retro refrigerata
Refrigerated backcounter unit



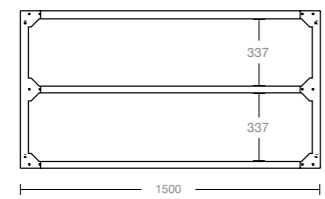
Modulo macchina caffè retro combi con 1 lavello
Coffee machine backcounter combi with 1 sink



Modulo macchina caffè retro combi con 2 lavelli
Coffee machine backcounter combi with 2 sinks

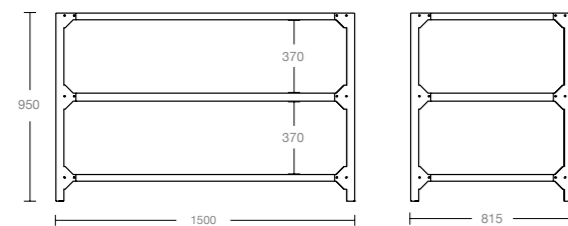
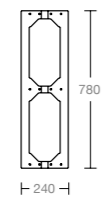
SCAFFALI
SHELVES UNITS

Vista frontale
Front view

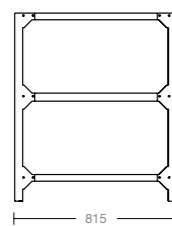


Scaffale pensile 1500 P 240
Wall shelf 1500 D 240

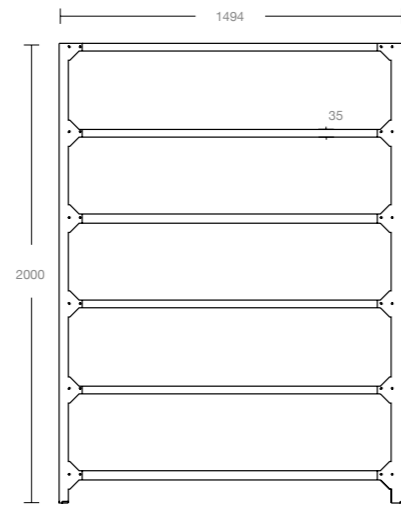
Sezione
Section



Scaffale basso a terra 1500 P 815
Free standing island 1500 D 815

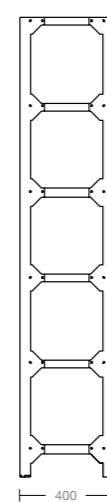


Vista frontale
Front view

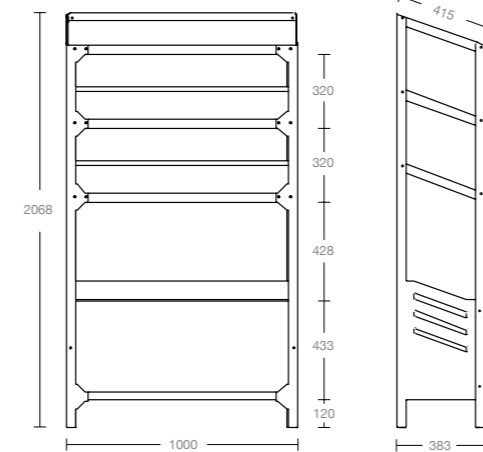


Scaffale alto a terra 1500 P 400
High shelf unit 1500 D 400

Sezione
Section

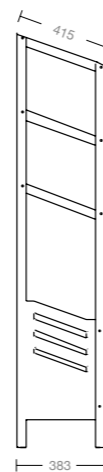


Vista frontale
Front view



Scaffale panetteria a terra 1000 P 383
High bakery shelf unit 1000 D 383

Sezione
Section

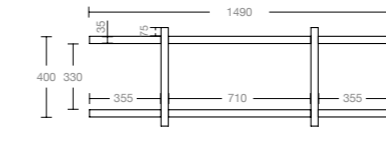


BOTTIGLIERA
BOTTLE RISE

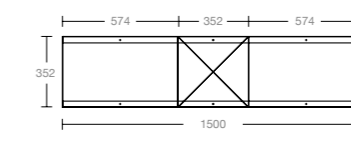
Vista frontale
Front view



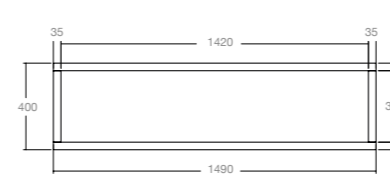
Retroalzata bottigliera Basic P 236
Basic bottle compartment D 236



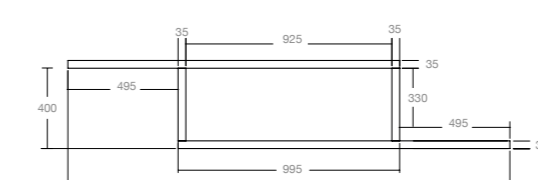
Retroalzata bottigliera Hashtag P 236
Hashtag bottle compartment D 236



Retroalzata bottigliera metallica P 200
Metal bottle compartment D 200



Retroalzata bottigliera Square P 236
Square bottle compartment D 236



Retroalzata bottigliera Zeta P 236
Zeta bottle compartment D 236



CREDITS

This catalogue has been made by BAKERY CAFE in collaboration with

Graphic design

Daniele Feligioni

Photography

Livio Fantozzi

Images by BAKERY CAFE archive

Photolithographs

Selecolor Firenze

Print

Grapho5

Il catalogo è di proprietà BAKERY CAFE tutti i diritti sono riservati.

È vietata ogni forma di riproduzione anche parziale.

BAKERY CAFE si riserva di apportare modifiche ai dati e i dettagli

dei prodotti presenti su questo catalogo anche senza preavviso.

This catalogue is of exclusive proprietà of BAKERY CAFE all rights are reserved. Any form of total or partial reproduction of catalogue is strictly forbidden.

BAKERY CAFE may at any time modify the specifications and details of the products present in the catalogue.



it is usually made with white flour, oil
(or olive oil), salt & water

parma, soft cheese, rocket
•
cooked ham, tomato, mozzarella 4.00
•
salami milano, soft cheese, rocket
•
tuna, mayo, tomato, salad
•
italian sausage, onions, red peppers 4.50
•
soft cheese, rocket 3.50



BAKERY CAFE
LAB

Bakerycafe srl
Via Nazionale 15
61022 Bottega di Colbordolo
Vallefoglia PU Italia
tel/fax +39 0721 491160
info@bakerycafe.it