

CONDENSAZIONE

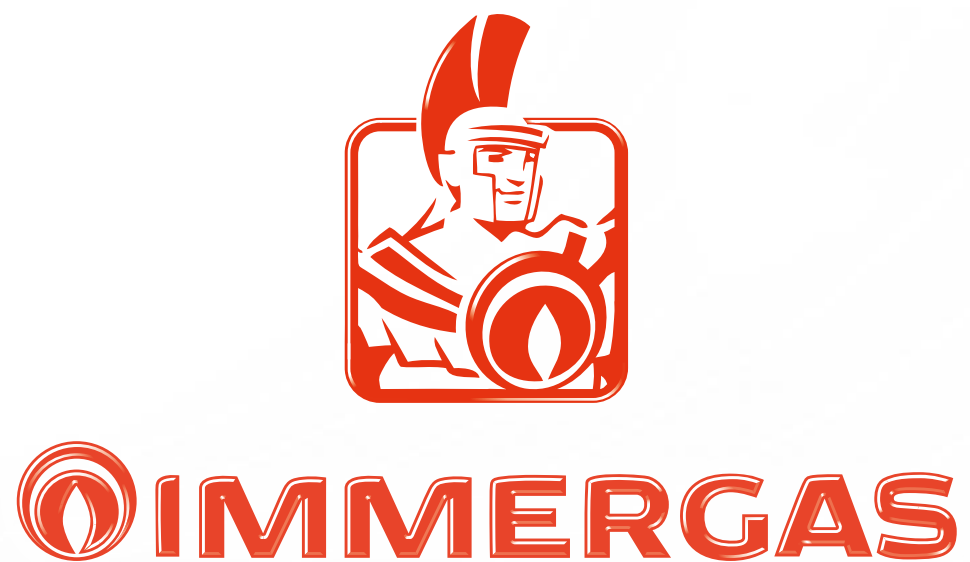
 IMMERGAS



VICTRIX TT ErP

Murali a condensazione
istantanee





FORMULA COMFORT
EXTRA
IL PROGRAMMA DI MANUTENZIONE PIÙ COMPLETO

Attivabile solo dai Centri Assistenza
Tecnica Autorizzati Immergas

5 ANNI DI GARANZIA
CON ATTIVAZIONE GRATUITA



Solo acquistando una caldaia Immergas a uso domestico*, **si ha diritto a 5 anni di garanzia senza alcun costo di attivazione.**
Basta stipulare il programma di manutenzione Formula Comfort Extra con un Centro Assistenza Tecnica Autorizzato Immergas e versare il canone annuale per ognuna delle 4 manutenzioni programmate. In più si può, da subito, estendere ulteriormente la garanzia di 3 o di 5 anni per arrivare a 8 o 10 anni complessivi.

Numero verde **800 306 306** | Sito dedicato **formulacomfort.immergas.com**

TUTTI I VANTAGGI DI FORMULA COMFORT EXTRA

Ricambi originali. L'eventuale sostituzione di componenti avviene con ricambi originali senza alcun onere di spesa

Manodopera. In caso di guasti, il cliente non deve corrispondere alcun costo di manodopera

Diritto fisso di chiamata. In caso di intervento non si deve corrispondere alcun costo fisso di chiamata

Servizio 7 giorni su 7. Nel periodo invernale comprende gratuitamente il servizio di assistenza "7 giorni su 7"

Intervento 24 ore. Offre la precedenza sulle chiamate urgenti con interventi tempestivi entro le 24 ore

Non solo, la garanzia Formula Comfort assicura anche: **prestazioni** e servizi con standard elevati, garantiti da Immergas, **certezza** di rispettare le operazioni richieste dalla legge, **manutenzione** ordinaria annuale e analisi dei prodotti della combustione biennale, **sicurezza** costante di affidabilità e risparmio.

* < 35 kW

Per tutte le caldaie Immergas con potenza inferiore a 35 kW, ad eccezione delle versioni a tiraggio naturale, della serie "STAR" e delle "VICTRIX EXA".

ETICHETTA ENERGETICA E NORMATIVA ErP

SIAMO PRONTI A FARE LA NOSTRA PARTE PER L'AMBIENTE



Si tratta di una direttiva molto importante stabilita dall'Unione Europea ed è nello stesso tempo una strada decisiva che porterà tutta l'Europa a ridurre l'inquinamento e a migliorare la vita dei cittadini. La direttiva ErP (2009/125/CE) - la sigla sta per "Energy Related Products" - fissa infatti punti di riferimento molto precisi per la fabbricazione di prodotti eco-compatibili e definisce i requisiti minimi obbligatori delle prestazioni energetiche e ambientali per gli strumenti che consumano energia.

L'obiettivo è raggiungere il famoso 20-20-20 entro il 2020. Questa ripetizione del numero 20 serve a ricordare più facilmente a tutti i **tre scopi centrali della normativa**

- AUMENTARE L'EFFICIENZA ENERGETICA DELLE MACCHINE CHE CONSUMANO ENERGIA DEL **20%**
- RIDURRE LE EMISSIONI DI ANIDRIDE CARBONICA (CO₂) IN ATMOSFERA DEL **20%**
- RAGGIUNGERE UNA PERCENTUALE DI ENERGIE RINNOVABILI SUL CONSUMO FINALE DEL **20%**

Due date in particolare sono state stabilite per dettare i tempi dell'adeguamento.

Dal **1 AGOSTO 2015** è obbligatorio **immettere sul mercato** apparecchi dotati di circolatori a basso consumo.

Dal **26 SETTEMBRE 2015** entrano ufficialmente in vigore le Direttive ErP e ELD con obbligo di **immettere sul mercato** apparecchi dotati di etichetta energetica.

Per **immissione sul mercato** si intende la prima fatturazione da parte di Immergas al rivenditore.

Se l'apparecchio è stato immesso sul mercato prima del 1 agosto/26 settembre 2015, **può essere venduto, installato e messo in servizio senza limiti temporali**. Le disposizioni ErP e ELD non sono retroattive.

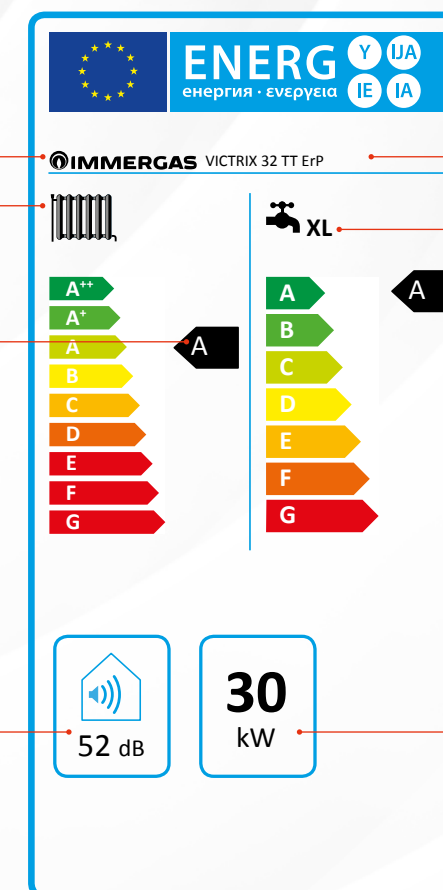


Nome del fabbricante

Funzione riscaldamento

Classe energetica relativa alla funzione riscaldamento

Livello di potenza sonora relativo alla funzione riscaldamento



Denominazione modello

Funzione acqua calda sanitaria
Taglia (capacità di prelievo)

Classe energetica relativa alla
funzione acqua calda sanitaria

Potenza termica (riscaldamento)



DIRETTIVA ELD: TUTTO CHIARO IN ETICHETTA

L'Unione Europea ha reso obbligatorio il nuovo sistema di etichettatura energetica per consentire ai consumatori di capire subito il livello di compatibilità ambientale dei singoli prodotti. La Direttiva Labelling (2010/30/CE) prevede infatti che ogni articolo soggetto alla Direttiva ErP sia dotato di un'etichetta per evidenziare non solo la classe di efficienza energetica ma anche altre prestazioni come la potenza sonora, l'utilizzo, la potenza termica.

IMMERGAS PARTECIPA CON PARTICOLARE CONVINZIONE A QUESTI ADEGUAMENTI, CONSAPEVOLE CHE SOLO UN MERCATO CHE STIMOLA LE TECNOLOGIE A PIÙ ALTA EFFICIENZA ENERGETICA PUÒ ESSERE RISPETTOSO DELL'AMBIENTE.

VICTRIX TT ErP

Tecnologia avanzata ideale per la sostituzione

La gamma **VICTRIX TT ErP**, destinata alle nuove installazioni e soprattutto alla sostituzione di apparecchi esistenti, è stata progettata per rispettare le nuove Direttive Europee sull'utilizzo dell'energia, sempre più orientate verso la tecnologia a condensazione per raggiungere più facilmente le classi di efficienza elevate nel riscaldamento degli ambienti e nella produzione di acqua calda sanitaria delle abitazioni.

VICTRIX TT ErP, prodotta nelle nuove linee ad alta automazione della sede storica dell'azienda a **Brescia**, incorpora l'innovativo **modulo a condensazione che garantisce alta portata e prevalenza sul circuito di riscaldamento, basso rischio di intasamento** per eventuali impurità nell'impianto e maggiore resistenza alla corrosione grazie alla lega speciale con cui è realizzato.

Consumi ridotti grazie al circolatore in classe A e alla modulazione di potenza della caldaia fino al 15%: condizione ideale per le mezze stagioni o i carichi ridotti. Oltre ad un bassissimo impatto ambientale, la caldaia presenta un'interfaccia utente evoluta e di facile utilizzo con manopole di regolazione, pulsanti di selezione e display LCD per la visualizzazione delle temperature di esercizio, dello stato di funzionamento e dei codici errore.



DOMINUS. IL CLIMA DI CASA IN UN CLIC

VICTRIX TT ErP può essere telecomandata da **DOMINUS**: l'app semplice e intuitiva, pensata per tutti gli utenti, che permette di comandare la caldaia o visualizzarne il funzionamento con tablet, smartphone e PC portatile. Tramite il kit scheda interfaccia DOMINUS (cod. 3.026273) è possibile comunicare da qualunque luogo con la scheda elettronica di caldaia. In più, sempre con DOMINUS, ogni cliente può consentire la supervisione dell'impianto termico al suo CAT di riferimento.

Il sistema, disponibile nella configurazione Apple iOS (iPhone e iPad), sarà sviluppato anche per le piattaforme Android e Windows entro il 2° semestre 2016.

FORMULA COMFORT
EXTRA

CON FORMULA COMFORT EXTRA 5 ANNI DI GARANZIA

I vantaggi di VICTRIX TT si apprezzano ancora di più nel tempo con FORMULA COMFORT

EXTRA: il programma di manutenzione più completo, della durata di 5 anni, **senza costi di attivazione**. Basta contattare un Centro di Assistenza Autorizzato Immergas in occasione della verifica iniziale gratuita.

TUTTI I VANTAGGI DELL'APP DOMINUS

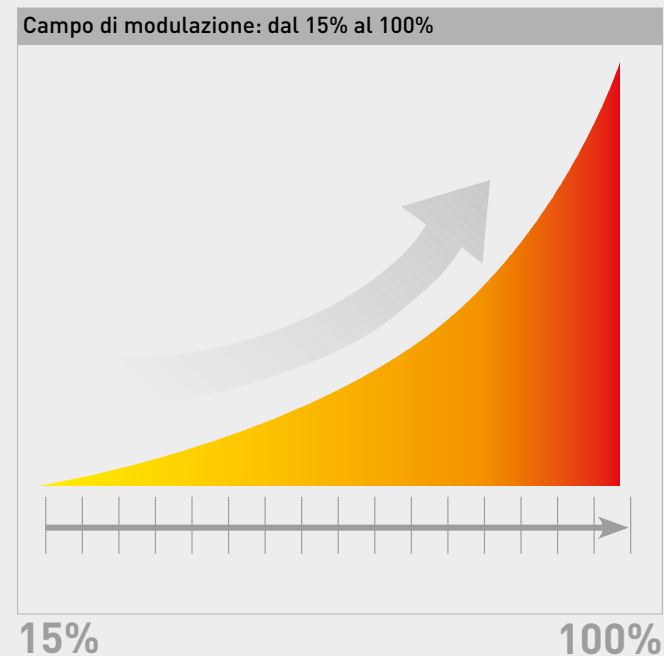
- ▶ Navigazione intuitiva e utilizzo semplice attraverso il touch screen di smartphone e tablet
- ▶ Gestione remota con accesso diretto alle principali impostazioni dell'impianto come:
 - Stato di funzionamento
 - Set temperatura mandata riscaldamento/ACS
 - Temperatura ambiente
 - Ricezione messaggi di errore
 - Reset del generatore
- ▶ Accessibile e utilizzabile in qualunque momento e da qualsiasi luogo
- ▶ Facile installazione
- ▶ Accesso di sicurezza criptato



ALTE PRESTAZIONI IDRAULICHE

Il **modulo a condensazione** è stato **progettato per avere passaggi d'acqua ampi** che consentono interessanti prestazioni di portata e prevalenza anche su vecchi impianti di riscaldamento. Questo significa anche un **basso rischio di intasamento** in presenza di impurità nell'acqua dell'impianto.

È realizzato in una speciale lega Alluminio-Silicio-Magnesio, materiale che – unitamente agli alti spessori utilizzati – risulta essere particolarmente **resistente alla corrosione**. Il circuito acqua percorre in modo ascendente lo scambiatore, in controcorrente rispetto alla fiamma. La fitta piolinatura consente di aumentare la superficie di scambio garantendo un'ottima resa all'acqua. È importante mantenere il pH dell'acqua di riempimento impianto di riscaldamento, compreso tra 6,5 e 8,5 con una durezza di 15 °F (rif. UNI 8065 - D.I. 26/06/15).



CIRCOLATORE IN CLASSE A

Il circolatore modulante a basso consumo garantisce un notevole risparmio di energia elettrica rispetto ad un tradizionale circolatore, può essere impostato nelle modalità di funzionamento Auto o Fisso.

AMPIO CAMPO DI MODULAZIONE

La scheda elettronica riduce le spese di esercizio grazie alle rese particolarmente elevate anche con bassi assorbimenti energetici come avviene ad esempio nelle mezze stagioni.

Infatti l'ampio campo di modulazione dell'apparecchio (dal 15% al 100% della potenza termica) determina alti rendimenti stagionali.

BASSO CONSUMO ELETTRICO IN STAND-BY (MINORE DI 6 W)



FLESSIBILITÀ INSTALLATIVA

VICTRIX TT ErP è **omologata per il funzionamento all'esterno** dell'abitazione purché sia parzialmente protetta dagli agenti atmosferici (pioggia e neve) ad esempio installandola sotto un balcone; il grado di protezione elettrica è IPX5D. È disponibile un kit resistenza elettrica per aumentarne la protezione antigelo da -5 °C a -15 °C (cod. 3.017324). VICTRIX TT ErP è inoltre installabile (con gruppi idronici GAUDIUM SOLAR BASE ErP*) **ad incasso** all'interno del SOLAR CONTAINER (cod. 3.020166) oppure **all'interno** dell'abitazione nell'apposito armadio tecnico DOMUS CONTAINER (cod. 3.022167), rappresentando una soluzione integrata (caldaia e circuito solare).

VASO D'ESPANSIONE RISCALDAMENTO

Il tema della capacità del vaso d'espansione è molto sentito da parte degli installatori in caso di sostituzione caldaia in impianti con elevato contenuto d'acqua. La possibilità di avere un vaso da 10 litri, senza aggiungere vasi d'espansione esterni alla caldaia, è un vantaggio importante di VICTRIX 32 TT ErP.

BY-PASS REGOLABILE ED ESCLUDIBILE DI SERIE

** Per le soluzioni integrate gamma GAUDIUM SOLAR ErP esiste una documentazione dedicata.*



PROGETTAZIONE EVOLUTA

La gamma VICTRIX TT ErP è **pensata per agevolare il lavoro dei professionisti**. Immergas ha investito importanti risorse per l'industrializzazione delle parti dell'apparecchio, rendendolo particolarmente robusto ed ha prestato la massima attenzione ai dettagli e alle finiture. VICTRIX TT ErP presenta nuovi accorgimenti tecnici quali:

- **scarico valvola** di sicurezza convogliato nello scarico condensa
- **cover smontabile** per accesso diretto al vano allacciamenti elettrici
- **carter di copertura degli attacchi idraulici** per meglio ambientare la caldaia all'interno degli spazi domestici

ACCESSIBILITÀ DIRETTA AL VANO ALLACCIAMENTI ELETTRICI

Nella parte inferiore della caldaia è presente un vano di allacciamento accessibile senza la necessità di aprire il prodotto ma semplicemente mediante la rimozione della cover estetica, per accogliere i collegamenti elettrici dei principali dispositivi abbinabili (ad esempio CAR^{V2}, sonda esterna, CRONO 7).

CONTROLLO ARIA/GAS ELETTRONICO

La valvola gas elettronica permette il controllo aria/gas mediante un elettrodo multifunzione posto all'interno della camera di combustione; la scheda elettronica auto adatta i parametri di combustione in caso di variazioni di densità dell'aria o del combustibile. Questo permette di alimentare VICTRIX TT ErP con ogni tipo di combustibile (metano/GPL o aria propanata), intervenendo solo sul software della scheda elettronica anche in un secondo momento (ad esempio alla prima messa in servizio da parte del Centro di Assistenza Autorizzato). La caldaia viene fornita pertanto con un **unico codice prodotto**.



FUMISTERIA AD INNESTO "SERIE VERDE"

VICTRIX TT ErP dispone di una serie dedicata di kit di aspirazione aria/scarico fumi realizzati in modo tale da garantire un'elevata resistenza alla corrosione ed una notevole rapidità e funzionalità nell'installazione, grazie anche al sistema di aggancio ad innesto ed alle guarnizioni di tenuta in materiale apposito. Le caldaie VICTRIX TT ErP possono essere installate in configurazione camera stagna e tiraggio forzato oppure camera aperta e tiraggio forzato (ideale per installazione all'esterno in luogo parzialmente protetto).

Configurazione a camera aperta, tiraggio forzato*

Tipologia	Codice
Kit scarico orizzontale tiraggio forzato Ø 80 da 0,5 m	3.016365
Kit copertura superiore	3.024608

Configurazione a camera stagna, tiraggio forzato*

Kit separatore Ø 80/80	3.012002
Kit orizzontale eccentrico Ø 60/100	3.012000
Kit orizzontale eccentrico Ø 60/100 Short	3.024598
Kit orizzontale Ø 60/100 con terminale orientabile	3.024267
Kit verticale concentrico color tegola Ø 60/100	3.016833

* Sono disponibili inoltre ulteriori componenti della fumisteria (prolunghe, curve a 90°, curve a 45°, concentrici Ø 80/125, sistemi d'intubamento, etc.); per maggiori informazioni verificare la documentazione a corredo della caldaia.

SISTEMI PER INTUBAMENTO

La soluzione dell'intubamento consente di riutilizzare lo spazio interno, oltre che di camini esistenti, anche di asole tecniche o di vani tecnici, da intendersi come quei vani a sviluppo prevalentemente verticale, senza soluzione di continuità strutturale ai piani, aventi perimetro chiuso e adibiti al contenimento di servizi tecnici dell'edificio.

In base alla UNI 7129-3:2015 è possibile, in impianti con portata termica nominale non maggiore di 35 kW, realizzare l'intubamento anche in edifici di nuova costruzione.

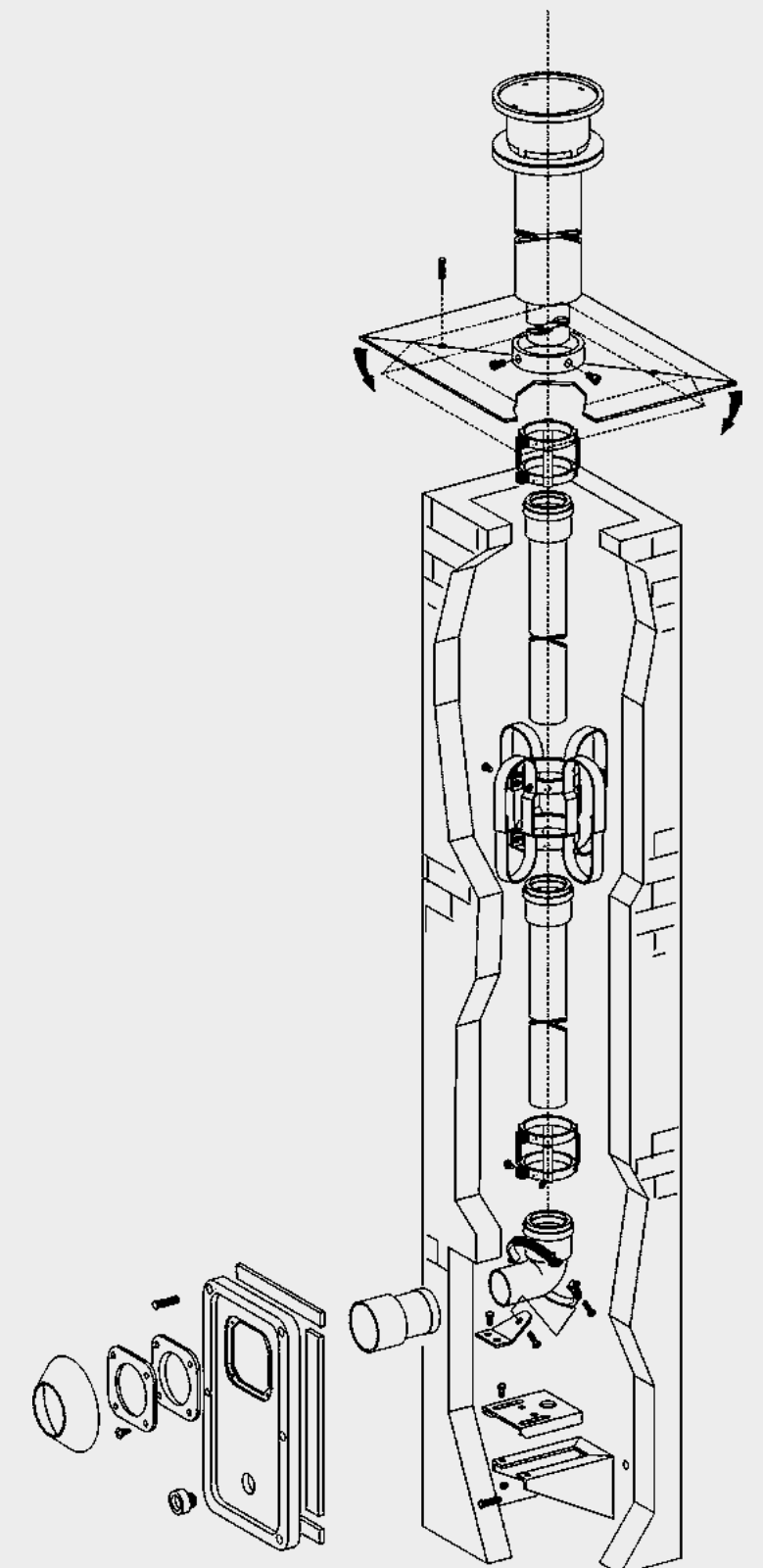
Immergas propone **3 sistemi** di intubamento:

- **Intubamento rigido Ø 60 mm** lunghezza massima percorribile di 22 metri
- **Intubamento rigido Ø 80 mm** lunghezza massima percorribile di 30 metri
- **Intubamento flessibile Ø 80 mm** (DN 80 pari a Ø esterno 89,5 mm) lunghezza massima percorribile di 30 metri

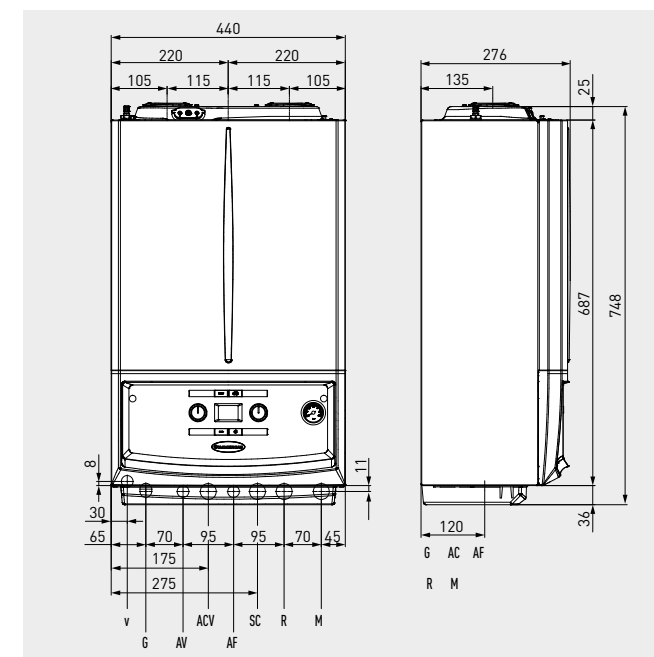
Tutti i sistemi si avvalgono di:

- **Materiale idoneo** al funzionamento ad umido; PP (polipropilene)
- **Curva ad ingresso ascendente** che evita la realizzazione di un ulteriore scarico a T per la raccolta condensa (rif. 7129-5:2015)
- **Marcatura CE** ai sensi della UNI EN 14471

Per una corretta installazione consultare le istruzioni di montaggio dei sistemi.



Caratteristiche tecniche	Unità di misura	VICTRIX 24 TT ErP	VICTRIX 32 TT ErP
Codice caldaia		3.025636	3.025637
Certificato CE		0694CP1688	0694CP1688
Codice dima		2.015543	2.015543
Caldaie per pallet	n.	12	12
Portata termica nominale massima in sanitario	kW (kcal/h)	24,6 (21.156)	32,4 (27.864)
Portata termica nominale massima in riscaldamento	kW (kcal/h)	21,3 (18.318)	30,8 (26.488)
Portata termica nominale minima in riscaldamento/sanitario	kW (kcal/h)	3,1 (2.630)	4,1 (3.517)
Potenza termica massima utile in sanitario	kW (kcal/h)	23,6 (20.296)	31,5 (27.090)
Potenza termica massima utile in riscaldamento	kW (kcal/h)	20,6 (17.716)	30,0 (25.800)
Potenza termica minima utile in riscaldamento/sanitario	kW (kcal/h)	3,0 (2.580)	4,0 (3.440)
Rendimento termico utile al 100% Pn (80/60 °C)	%	96,9	97,8
Rendimento termico utile al 30% del carico nom. (80/60 °C)	%	103,3	103,6
Rendimento termico utile al 100% Pn (40/30 °C)	%	104,6	106,0
Rendimento termico utile al 30% del carico nom. (40/30 °C)	%	108,3	108,2
Portata di gas al bruciatore (metano) max/min	m³/h	2,60/0,32	3,43/0,43
CO ponderato	mg/kWh	20,0	12,0
NO _x ponderato	mg/kWh	28,0	22,0
Prevalenza disponibile ventilatore (max/min) aspirazione - scarico	Pa	152/71	260/115
Portata specifica in servizio continuo di acqua sanitaria (ΔT 30 °C)	l/min	11,3	15,0
Pressione minima (dinamica) circuito sanitario	bar	0,3	0,3
Capacità vaso d'espansione riscaldamento nominale (totale)	litri	8 (5,8)	10 (6,5)
Grado di protezione elettrica	IP	X5D	X5D
Peso caldaia piena d'acqua (vuota)	kg	33,9 (32,0)	35,8 (33,4)

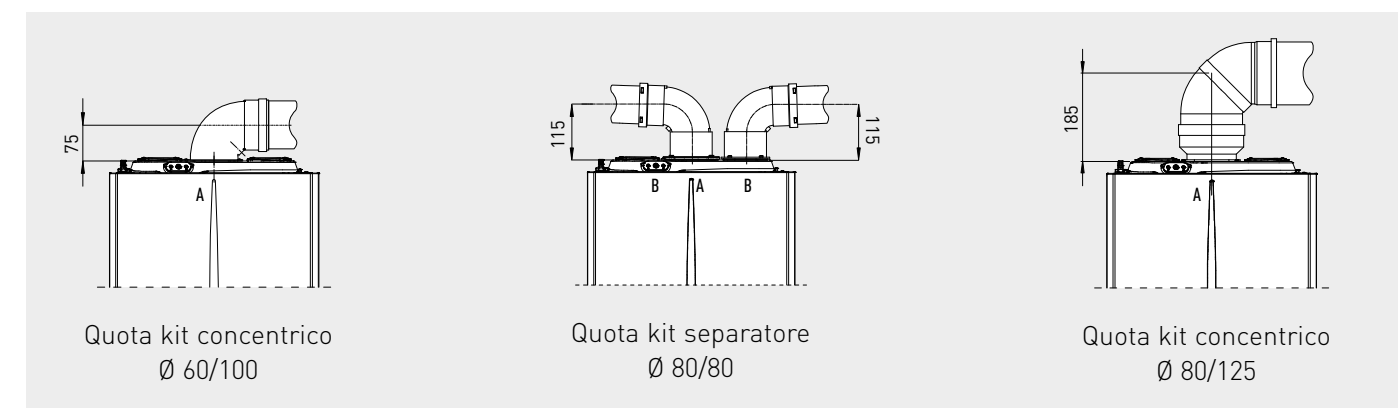


Legenda

V	Allacciamento elettrico
G	Alimentazione gas (optional)
AC	Uscita acqua calda sanitaria (optional)
ACV	Entrata acqua calda sanitaria kit valvola solare (optional)
AF	Entrata acqua fredda sanitaria (optional)
SC	Scarico condensa (diametro interno minimo Ø 13 mm)
M	Mandata impianto (optional)
R	Ritorno impianto (optional)
A	Aspirazione - scarico
B	Aspirazione aria

Attacchi

Gas	Acqua sanitaria	Impianto		
G	AC	AF	R	M
¾"	½"	½"	¾"	¾"



SCHEDA DI PRODOTTO

In base alla direttiva ELD di ogni caldaia viene riportata l'etichetta (in conformità al regolamento 811/2013) per consentire una valutazione da parte del cliente. L'etichetta viene riportata oltre che nella documentazione a corredo dell'apparecchio, anche sul sito immergas.com nella pagina relativa ad ogni apparecchio.

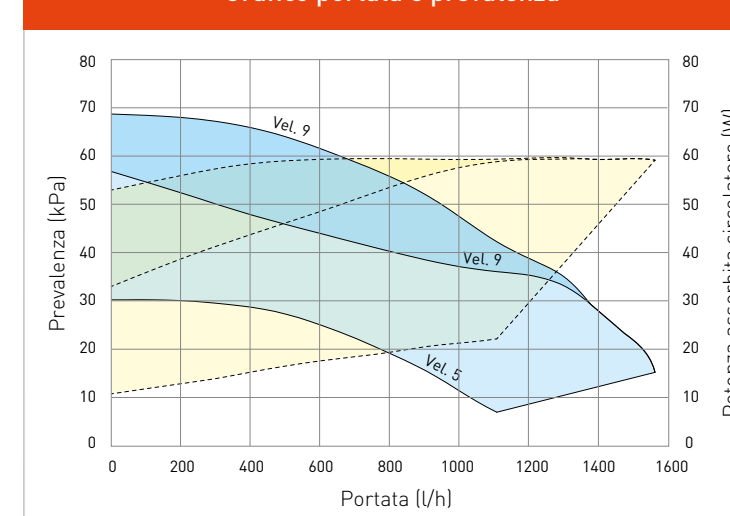
VICTRIX 24 TT ErP

VICTRIX 32 TT ErP



Pulizia degli impianti. L'acqua degli impianti termici deve essere opportunamente trattata - norma UNI 8065 - per assicurare il corretto funzionamento della caldaia ed evitare intasamenti all'interno del generatore (rif. D.I. 26/06/15) - rif. libretto istruzioni dell'apparecchio.

Grafico portata e prevalenza



Legenda

- Prevalenza disponibile all'impianto con by-pass chiuso
- Prevalenza disponibile all'impianto con by-pass aperto
- Potenza assorbita dal circolatore con by-pass chiuso (area tratteggiata)
- Potenza assorbita dal circolatore con by-pass aperto (area tratteggiata)

Le caldaie VICTRIX TT ErP sono complete di by-pass regolabile.

L'abbinamento di un dispositivo di termoregolazione alla gamma VICTRIX TT ErP è un ottimo investimento perché comporta un aumento sensibile dell'efficienza energetica stagionale dell'impianto di riscaldamento. Nei successivi kit optional di termoregolazione viene pertanto riportata una classe che determina il valore di incremento percentuale relativo.


CAR^{V2} (Comando Amico Remoto modulante)

Tipologia	Codice
<p>Termostato modulante con remotazione dei comandi di caldaia; integra speciali funzioni tra cui l'impostazione della temperatura antigelo e la funzione antilegionella (solo per caldaie con boiler)</p> <p>Classe del dispositivo V* o VI valore di efficienza energetica stagionale 3%* o 4%</p>	 <p>Dimensioni (H x L x P) mm 103 x 142 x 31</p> <p>3.021395</p>

CAR^{V2} WIRELESS (Comando Amico Remoto modulante senza fili)

<p>Termostato modulante senza fili di nuova generazione con remotazione dei comandi di caldaia; integra nuove funzioni tra cui l'impostazione della temperatura antigelo e la funzione antilegionella (solo per caldaie con boiler)</p> <p>Classe del dispositivo V* o VI valore di efficienza energetica stagionale 3%* o 4%</p>	 <p>Dimensioni (H x L x P) mm 103 x 142 x 31</p> <p>3.021623</p>
---	---

MINI CRD (Comando Remoto Digitale)

<p>Termostato modulante compatto</p> <p>Nota: può essere installato solo per impianti a 1 zona e senza l'ausilio di sonda esterna o di kit interfaccia DOMINUS</p> <p>Classe del dispositivo V* o VI valore di efficienza energetica stagionale 3%* o 4%</p>	 <p>Dimensioni (H x L x P) mm 80 x 80 x 23</p> <p>3.020167</p>
--	--

CRONO 7

<p>Cronotermostato ON-OFF digitale settimanale</p> <p>Classe del dispositivo IV* o VII valore di efficienza energetica stagionale 2%* o 3,5%</p>	 <p>Dimensioni (H x L x P) mm 103 x 142 x 31</p> <p>3.021622</p>
--	---

CRONO 7 WIRELESS

<p>Cronotermostato ON-OFF digitale settimanale senza fili</p> <p>Classe del dispositivo IV* o VII valore di efficienza energetica stagionale 2%* o 3,5%</p>	 <p>Dimensioni (H x L x P) mm 103 x 142 x 31</p> <p>3.021624</p>
---	---

Sonda esterna


<p>Per funzionamento a temperatura scorrevole</p> <p>Classe del dispositivo II*, VI o VII valore di efficienza energetica stagionale 2%*, 4% o 3,5%</p>	 <p>3.014083</p>
---	---

* Classe di appartenenza con settaggi di fabbrica. Alcuni dispositivi di termoregolazione possono assumere classi diverse a seconda dei settaggi impostabili ad esempio modulante o ON/OFF. L'utilizzo di questi dispositivi determina un contributo, in valore percentuale, all'efficienza energetica stagionale del riscaldamento d'ambiente.

Comando telefonico

Tipologia	Codice
<p>Per edifici forniti di rete telefonica fissa. Abbinabile a tutti i dispositivi di termoregolazione Immergas (ad eccezione del Mini CRD)</p>	 <p>Dimensioni (H x L x P) mm 85 x 85 x 31</p> <p>3.013305</p>

Comando telefonico GSM

<p>Per edifici non forniti di rete telefonica fissa. Abbinabile a tutti i dispositivi di termoregolazione Immergas (ad eccezione del MINI CRD)</p>	 <p>Dimensioni (H x L x P) mm 198 x 78 x 30,5</p> <p>3.017182</p>
--	--


Kit interfaccia relè configurabile

<p>Da installarsi all'interno della caldaia, permette l'interfaccia con dispositivi esterni quali valvole di zona in presenza di CAR^{V2}, segnale d'allarme a distanza, circolatore esterno, etc.</p>	 <p>3.015350</p>
--	---

Kit centralina a zone

<p>Centralina per circolatori/valvole di zona esterni (per un massimo di tre zone)</p>	 <p>3.011668</p>
--	---

Kit termostato sicurezza a bracciale

<p>Per caldaie impostate in bassa temperatura diretta (compatibile solo se presente il kit gruppo allacciamento tubi in rame)</p>	 <p>3.019229</p>
---	---

Kit scheda di interfaccia DOMINUS **NOVITÀ**

<p>Kit per telecomandare la caldaia dalla nuova app DOMINUS (disponibile nella configurazione Apple iOS - iPhone e iPad - sarà sviluppato anche per le piattaforme Android e Windows entro il 2° semestre 2016)</p> <p>Il kit trasmettitore Wi-Fi è da interporre ad un modem/router wireless (non fornito da Immergas)</p>	 <p>3.026273</p>
---	---

Kit sonda ingresso solare

<p>Consente la rilevazione della temperatura dell'acqua in ingresso caldaia, proveniente da un bollitore solare (compatibile solo se presente il kit gruppo allacciamento tubi in rame)</p>	<p>3.021452</p>
---	-----------------

All'interno della ricca gamma di optional è possibile trovare ogni specifico accessorio di completamento per l'installazione di VICTRIX TT ErP. L'utilizzo di kit originali valorizza la qualità e l'affidabilità dei prodotti. Gli accessori Immergas godono di una garanzia convenzionale di due anni grazie al servizio degli stessi Centri di Assistenza Tecnica Autorizzati che operano per gli apparecchi.



Kit filtro cicloidale magnetico (cod. 3.024176)

Filtro ciclonico magnetico per residui ferrosi negli impianti termici. Unisce il cosiddetto effetto "ciclonico" (separazione delle impurità tramite movimento circolare dell'acqua) all'effetto magnetico ottenuto tramite una barra contenente magneti permanenti che si trova in posizione centrale, e che trattiene le particelle ferrose che si trovano in sospensione nell'acqua.

Di **facile ispezione e pulizia** in quanto non occorre svuotare l'impianto grazie ai 2 rubinetti d'intercettazione presenti nel kit. Specifico per versioni murali installate all'interno dell'edificio.

Gruppo di allacciamento

Tipologia	Codice
Kit gruppo di allacciamento per installazione pensile	3.019264

Kit vaso espansione riscaldamento supplementare

Kit vaso espansione da 2 litri	3.017514
--------------------------------	----------

Kit rubinetti di intercettazione

Kit rubinetti impianto da 3/4" (cromati)		3.5324
Kit rubinetti impianto con filtro da 3/4" (cromati)		3.015854

Kit allacciamento universale

Per versioni murali (con tubo gas rivestito ai sensi dell'UNI-CIG 9891)		3.011667
---	--	----------

Kit dosatore polifosfati. Consente di rispettare gli obblighi previsti dal D.l. 26 giugno 2015 relativamente al trattamento della durezza dell'acqua.

Tipologia	Codice
Per versioni istantanee installate all'interno degli edifici	 3.017323

Kit disconnettore

Per versioni istantanee	 3.016301
-------------------------	--------------

Kit pompa scarico condensa compatto

Da utilizzare in caso di contro pendenza tra sifone e scarico; da installare esternamente alla caldaia	 3.026374
--	--------------

Kit antigelo -15 °C

Cavo scaldante che consente di estendere la protezione antigelo della caldaia fino a -15 °C	 3.017324
---	--------------

La gamma VICTRIX TT ErP è predisposta per l'abbinamento ai DIM (Disgiuntori Idrici Multipianto), disponibile in versioni da incasso o pensili, per la gestione di impianti a zone omogenee o miste.



ALTA FORMAZIONE IMMERGAS

Corsi di certificazione e qualificazione dei professionisti.

Immergas ha sempre investito nell'attenta preparazione dei tecnici che lavorano con il proprio marchio. Dal 2010 le principali attività formative si tengono nella Domus Technica, il centro per la formazione più evoluto del settore. Docenti qualificati tengono corsi teorici e pratici di aggiornamento sulle novità tecnico-normative e sull'approfondimento delle nuove tecnologie.

Una **squadra di esperti Immergas** sono disponibili per **consulenze** su impianti con fonti di energie rinnovabili mediante **sopralluoghi** in loco, **preventivazione e progettazione** preliminare di impianti termici e fotovoltaici, **verifiche energetiche** con software specifici, **visite agli studi di progettazione** nell'ambito di lavori di una certa complessità e **convegni e corsi** esterni. Ai professionisti sono dedicati corsi su specifiche tematiche:

- CORSI CALDAIE A CONDENSAZIONE
- CORSI QUALIFICAZIONE FER fonti energetiche rinnovabili come solare e pompe di calore (rif. D.Lgs. 28/11).
- FORMAZIONE CONTINUA per i PROGETTISTI che vogliono conseguire crediti formativi (rif. D.P.R. 137/12).

Per le modalità di partecipazione ai corsi, rivolgersi alla propria agenzia di zona o collegarsi al sito formazioneimmergas.com

Per ulteriori informazioni: 800 306 306 | consulenza@immergas.com | normativo@immergas.com



600 CENTRI ASSISTENZA IN TUTTA ITALIA

Sempre affidabili, aggiornati, disponibili, efficienti.

È la rete più capillare d'Italia ed è composta da tecnici e professionisti formati, informati, selezionati per disponibilità, impegno e capacità organizzative. Il successo di Immergas si basa in buona parte sull'attenzione alle esigenze dei clienti e sul rapporto di fiducia che si instaura tra consumatori e rappresentanti del marchio sul territorio.

Per dare forza alla collaborazione tra Immergas e i professionisti, per offrire certezze e più vantaggi ai clienti, **tutti i CAT firmano il Decalogo dei servizi**: qui sono scritte le norme che definiscono i termini di intervento, le operazioni da svolgere gratuitamente e gli elementi che caratterizzano la qualità del servizio Immergas.

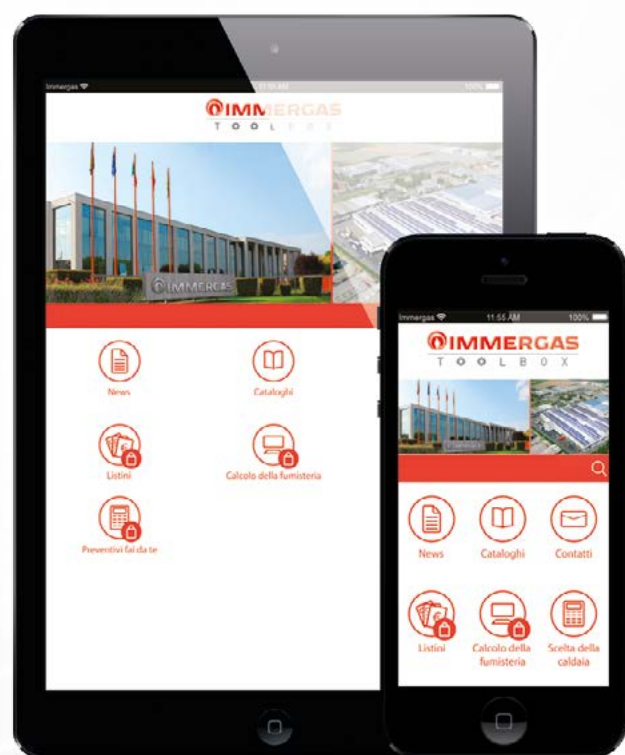
Il Centro Assistenza Tecnica Autorizzato Immergas è il **punto di riferimento per: verifica iniziale e prova fumi**, convalida e avvio gratuito della garanzia convenzionale Immergas, **interventi di urgenza** in massimo 36 ore dalla chiamata, **disponibilità 7 giorni su 7** (alla domenica solo la mattina) in inverno, utilizzo esclusivo di **ricambi originali** Immergas, esecuzione di **riparazioni e manutenzioni a regola d'arte**, possibilità di **estendere la garanzia** convenzionale Immergas fino a un massimo di 10 anni per caldaie con potenza nominale < 35 kW, **compilazione dei documenti** da esibire in caso di controlli degli enti competenti.

Per ulteriori informazioni: 800 306 306 | assistenza@immergas.com



IMMERGAS

T G G L B O X



IMMERGAS

LA APP PER I PROFESSIONISTI

DISPONIBILE PER SMARTPHONE & TABLET

Si chiama **Toolbox**, "cassetta degli attrezzi", ed è la **app Immergas pensata per i professionisti** della climatizzazione domestica, adatta ai consumatori più attenti. **Toolbox è semplice e intuitiva**: permette di consultare i cataloghi, avere subito tutte le ultime notizie del settore, scegliere la caldaia giusta con un configuratore e ottenere le Etichette d'insieme per i sistemi che rispondono alle Direttive ErP e ELD: tutto in modo rapido e facile.

Ai soci del Caius Club Professional, in più, sono riservate altre funzionalità utili e importanti. Possono consultare e scaricare i listini, fare i calcoli per la fumisteria, comporre preventivi in modo rapido e preciso. **Toolbox è gratis ed è disponibile su Google Play, Windows Phone Store e AppStore.**

Disponibile su
App Store

Disponibile su
Google play

Disponibile su
Windows Store





Immergas TOOLBOX

L'App studiata da Immergas per i professionisti



immergas.com

Per richiedere ulteriori approfondimenti specifici, i Professionisti del settore possono anche avvalersi dell'indirizzo e-mail:

consulenza@immergas.com

Immergas S.p.A.
42041 Brescello (RE) - Italy
Tel. 0522.689011
Fax 0522.680617



IMMERGAS
SISTEMA DI QUALITÀ
CERTIFICATO
UNI EN ISO 9001:2008

Progettazione, fabbricazione ed assistenza post-vendita di caldaie a gas, scaldabagni a gas e relativi accessori