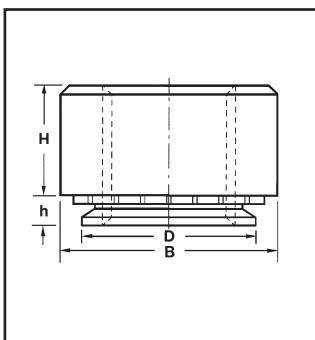


DADI AUTOFISSANTI PER LAMIERA SELF CLINCHING NUTS FOR THIN METAL

I dadi autofissanti C, CS e CSP garantiscono filettature resistenti a forti carichi di estrazione e di torsione su lamiere anche di minimo spessore (non inferiore a 0,8 mm). I dadi C e CS sono costruiti a norma delle specifiche militari MIL-N-45938/1.

C, CS and CSP nuts provide strong load-bearing threads in sheet metal C, CS and nuts meet spec. features of MIL-N-45938/1.



- C** - **ACCIAIO ZINCATO / STEEL WHITE ZINC**
per lamiere fino a 80 HRB / sheet hardness max 80 HRB
- CS** - **ACCIAIO INOX / STAINLESS STEEL**
per lamiere fino a 70 HRB / sheet hardness max 70 HRB
- CSP** - **INOX INDURITO / HARDENING STAINLESS STEEL**
per lamiere inox fino a 90 HRB / sheet hardness max 90 HRB

Filetto per Passo Thread Size x Pitch	Tipo / Type			h Max	Spessore Lamiera MINIMO	H ±0.25	B ±0,25	D Max.	Foro Hole +0.08	Distanza Minima dal Bordo Min. Dist. to Edge
	Acciaio Zincato Steel white zinc	Acciaio Inox Stainless steel	Inox Indurito Hardening stainless steel							
M2x0.4	C M2 - 0	CS M2 - 0	-	0.76	0.8	1.5	6.3	4.22	4.25	4.8
	C M2 - 1	CS M2 - 1	-	0.97	1					
	C M2 - 2	CS M2 - 2	-	1.37	1.4					
	C M2 - 3	CS M2 - 3	-	2.21	2.3					
M2.5x0.45	C M2.5 - 0	CS M2.5 - 0	-	0.76	0.8	1.5	6.3	4.22	4.25	4.8
	C M2.5 - 1	CS M2.5 - 1	-	0.97	1					
	C M2.5 - 2	CS M2.5 - 2	-	1.37	1.4					
	C M2.5 - 3	CS M2.5 - 3	-	2.21	2.3					
M3x0.5	C M3 - 0	CS M3 - 0	CSP M3 - 0	0.76	0.8	1.5	6.3	4.22	4.25	4.8
	C M3 - 1	CS M3 - 1	CSP M3 - 1	0.97	1					
	C M3 - 2	CS M3 - 2	CSP M3 - 2	1.37	1.4					
	C M3 - 3	CS M3 - 3	-	2.21	2.3					
M3x0.5	C 35M3 - 0	CS 35M3 - 0	-	0.76	0.8	1.71	7.1	4.72	4.75	4.8
	C 35M3 - 1	CS 35M3 - 1	-	0.97	1					
	C 35M3 - 2	CS 35M3 - 2	-	1.37	1.4					
	C 35M3 - 3	CS 35M3 - 3	-	2.21	2.3					
M4x0.7	C M4 - 0	CS M4 - 0	CSP M4 - 0	0.76	0.8	2.0	7.9	5.38	5.4	6.9
	C M4 - 1	CS M4 - 1	CSP M4 - 1	0.97	1.0					
	C M4 - 2	CS M4 - 2	CSP M4 - 2	1.37	1.4					
	C M4 - 3	CS M4 - 3	-	2.21	2.3					

Filetto in pollici a richiesta
Dimension in inches available

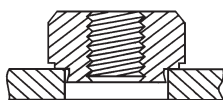
DADI AUTOFISSANTI PER LAMIERA

SELF CLINCHING NUTS FOR THIN METAL

Filetto per Passo <i>Thread Size x Pitch</i>	Tipo / Type			h Max	Spessore Lamiera MINIMO	H ±0.25	B ±0,25	D Max.	Foro Hole +0.08	Distanza Minima dal Bordo <i>Min. Dist. to Edge</i>
	Acciaio Zincato <i>Steel white zinc</i>	Acciaio Inox <i>Stainless steel</i>	Inox Indurito <i>Hardening stainless steel</i>							
M5x0.8	C M5 - 0	CS M5 - 0	CSP M5 - 0	0.76	0.8	2.0	8.7	6.38	6.4	7.1
	C M5 - 1	CS M5 - 1	CSP M5 - 1	0.97	1.0					
	C M5 - 2	CS M5 - 2	CSP M5 - 2	1.37	1.4					
	C M5 - 3	CS M5 - 3	-	2.21	2.3					
M6x1.0	C M6 - 1	CS M6 - 1	CSP M6 - 1	1.37	1.4	4.08	11.05	8.72	8.75	8.6
	C M6 - 2	CS M6 - 2	CSP M6 - 2	2.21	2.3					
	C M6 - 3	CS M6 - 3	-	3.05	3.2					
M8x1.25	C M8 - 1	CS M8 - 1	CSP M8 - 1	1.37	1.4	5.47	12.65	10.44	10.5	9.7
	C M8 - 2	CS M8 - 2	CSP M8 - 2	2.21	2.3					
	C M8 - 3	CS M8 - 3	-	3.05	3.2					
M10x1.5	C M10 - 1	CS M10 - 1	-	2.21	2.3	7.5	17.35	13.9	14	11
	C M10 - 2	CS M10 - 2	-	3.05	3.1					
	C M10 - 3	CS M10 - 3	-	5.97	6.1					
M10x1.5	C 35M10 - 1	CS 35M10 - 1	-	2.21	2.3	6.72	14.3	12.65	12.7	11
	C 35M10 - 2	CS 35M10 - 2	-	3.05	3.1					
	C 35M10 - 3	CS 35M10 - 3	-	5.97	6.1					
M12x1.75	C M12 - 1	-	-	3.05	3.1	8.5	20.55	16.9	17	16
	C M12 - 2	-	-	5.97	6.1					

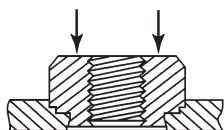
Filetto in pollici a richiesta
Dimension in inches available

DADI AUTOFISSANTI PER LAMIERA SELF CLINCHING NUTS FOR THIN METAL



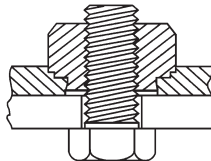
Il dado deve essere posizionato accuratamente nel foro.

Install nut squarely in the thru hole.



La pressione deve essere esercitata uniformemente sulla testa del dado.

With punch and nut parallel, apply squeezing force.



Dati Tecnici Performance Data

Filetto Thread code	Tipo Type	Codice Shank code	Tipi di Lamiera Sheet Material	Installazione Installation (kN)	Espulsione Pushout (N)	Avvitatura Torque-out (N•m)
M2 M2.5 M3	C / CS	0	5052-H34 Alluminio /Aluminum	6.7-8.9	280	0.9
		1			400	1.13
		2			750	1.47
		0	Acciaio Cold-rolled Steel	11.2-15.6	470	1.47
		1			550	1.7
		2			1010	2.03
M4	C / CS	0	5052-H34 Alluminio /Aluminum	11.2-13.4	300	2.37
		1			470	2.6
		2			970	4
		0	Acciaio Cold-rolled Steel	18-27	490	2.95
		1			645	4
		2			1250	5.1
M5	C CS	0	5052-H34 Alluminio /Aluminum	11.2-15.6	300	3
		1			480	3.6
		2			845	5.7
		0	Acciaio Cold-rolled Steel	18-38	530	3.6
		1			800	4.5
		2			1112	6.8
M6	C CS	0	5052-H34 Alluminio /Aluminum	18-32	970	7.9
		1			1580	10.2
		2			1580	14.1
		0	Acciaio Cold-rolled Steel	27-36	1380	13
		1			1760	17
		2			1760	17
M8	C CS	1	5052-H34 Alluminio /Aluminum	18-32	1570	13.6
		2				18.1
		1	Acciaio Cold-rolled Steel	27-36	1870	18.7
		2				20.3
M10	C CS	1	5052-H34 Alluminio /Aluminum	22-36	1760	32.7
		2				32.7
		1	Acciaio Cold-rolled Steel	32-50	2020	36.2
		2				36.2
Filetto Thread code	Tipo Type	Codice Shank code	Tipi di Lamiera Sheet Material	Installazione Installation (kN)	Espulsione Pushout (N)	Avvitatura Torque-out (N•m)
M3	CSP	0	304	13-22	575	1.58
		1	Acciaio inossidabile Stainless Steel		725	1.92
		2	1290		2.03	
M4	CSP	0	304	22-31	645	3.38
		1	Acciaio inossidabile Stainless Steel		800	4.18
		2	1600		5.08	
M5	CSP	0	304	26-40	800	3.95
		1	Acciaio inossidabile Stainless Steel		1025	5.08
		2	1775		6.77	
M6	CSP	1	304 Acciaio inossidabile Stainless Steel	40-48	2000	17

I valori di espulsione e avvitatura sono validi se vengono seguite con cura le specifiche di installazione.

Variazioni nel foro, nella lamiera e nelle procedure di installazione, modificano i valori.

Installation, pushout and torque-out values reported are averages when all installation specifications and procedures are followed.

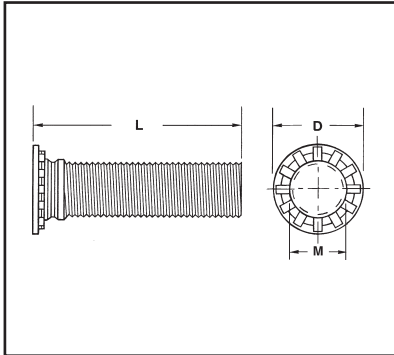
Variations in mounting hole size, sheet material and installation procedure will affect this data.

PERNI AUTOFISSANTI PER LAMIERA

SELF CLINCHING STUDS FOR THIN METAL

I perni autofissanti CH / CHS / CHS4 / CHA a testa piatta permettono di creare filetti su lamiere sottili (spessore minimo 1 mm) con elevate garanzie di tenuta a torsione e trazione.

The studs CH / CHS / CHS4 / CHA provide a strong flush-head assembly in material as thin as 1 mm with high torque-out and pullout performance.



CH

- **ACCIAIO ZINCATO / STEEL WHITE Z INC**
per lamiere fino a 80 HRB /sheet hardness max 80 HRB

CHS

- **ACCIAIO INOX / STAINLESS STEEL**
per lamiere fino a 70 HRB /sheet hardness max 70 HRB

CHS4

- **INOX 400 / STAINLESS STEEL 400**
per lamiere inox fino a 92 HRB /sheet hardness max 92 HRB

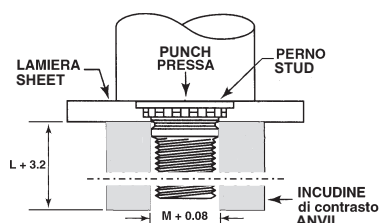
CHA

- **ALLUMINIO / ALUMINIUM 2024 T4**
per lamiere fino a 50 HRB /sheet hardness max 50 HRB

Caratteristiche e Dimensioni Specifications and Dimensions																				
Filetto Thread code Iso 6H	Tipo Type	Lunghezza L Length ±0.15														D ±0.4	Foro Hole +0.08	Dist. Min. dal Bordo Min. Dist. to edge		
		6	8	10	12	15	16	18	20	22	25	28	30	35	38				40	50
M2.5 x 0.45	CH M2.5																	4.1	2.5	5.4
	CHS M2.5	•	•	•	•	•	•	•	•	•										
	CHA M2.5																			
M3 x 0.5	CH M3																	4.6	3.0	5.6
	CHS M3	•	•	•	•	•	•	•	•	•	•									
	CHA M3																			
	CHS4 M3																			
M4 x 0.7	CH M4																	5.9	4.0	7.2
	CHS M4	•	•	•	•	•	•	•	•	•	•	•	•	•						
	CHA M4																			
	CHS4 M4																			
M5 x 0.8	CH M5																	6.5	5.0	7.2
	CHS M5	•	•	•	•	•	•	•	•	•	•	•	•	•	•					
	CHA M5																			
	CHS4 M5																			
M6 x 01.0	CH M6																	8.2	6.0	7.9
	CHS M6		•	•	•	•	•	•	•	•	•	•	•	•	•	•				
	CHA M6																			
	CHS4 M6																			
M8 x 1.25	CH M8																	9.6	8.0	9.6
	CHS M8			•	•	•	•	•	•	•	•	•	•	•	•	•				
	CHA M8																			

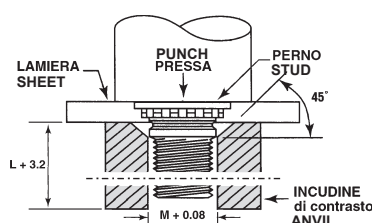
Filetto in pollici a richiesta
Dimension in inches available

PERNI AUTOFISSANTI PER LAMIERA SELF CLINCHING STUDS FOR THIN METAL



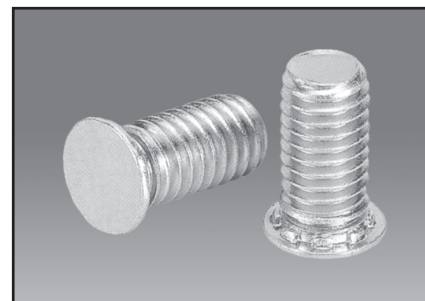
Esempio di installazione su lamiera minimo 1.5 mm e superiori, con filetto da M2.5 a M5 e per lamiera minimo 2.2 mm con filetto M6.

Tooling for sheet thicknesses 1,5 and greater with M3 - M5 threads and 2,4 and greater for M6 - M8 threads



Esempio di installazione su lamiera sino a 1.5 mm, con filetto da M2.5 a M5 e per lamiera fino a 2.2 mm con filetto M6.

Tooling for sheet thicknesses less than 1.5 mm with M3 - M5 threads and less than 2,4 mm for M6 threads



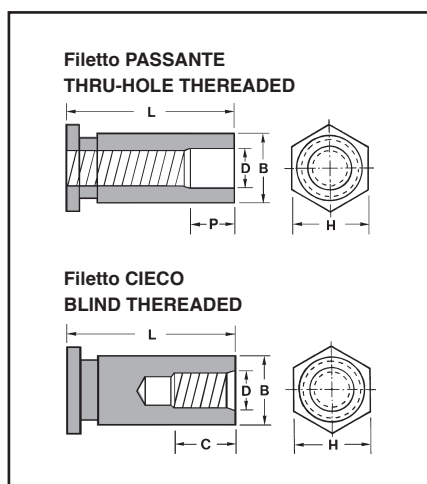
Dati Tecnici Performance Data

Filetto Thread Code	Coppia Max di Serraggio Raccomandata Max. Nut Tightening Torque (N•m)	Tipo Type	Spessore e Materiale Sheet Thickness and Sheet Material	Durezza Lamiera Sheet Hardness HRB	Installazione Installation (kN)	Forza di Estrazione Pushout (N)	Coppia Torque-out (N•m)
M2.5	0.41	CH	1.6 mm Alluminio /Aluminum	29	8.9	625	1.1
		CHS	1.6 mm Alluminio /Aluminum	29	11.6	625	0.9
		CH	1.5 mm Acciaio /Steel	59	11.1	1025	1.1
		CHS	1.5 mm Acciaio /Steel	59	13.8	1025	0.9
M3	0.74	CH	1.6 mm Alluminio /Aluminum	29	12.9	890	1.7
		CHS	1.6 mm Alluminio /Aluminum	29	12.9	890	1.3
		CH	1.5 mm Acciaio /Steel	59	14.7	1250	1.7
		CHS	1.5 mm Acciaio /Steel	59	14.7	1250	1.3
M4	1.7	CH	1.6 mm Alluminio /Aluminum	29	20	1290	3.6
		CHS	1.6 mm Alluminio /Aluminum	29	22.3	1290	3.4
		CH	1.5 mm Acciaio /Steel	59	28.9	1780	5.1
		CHS	1.5 mm Acciaio /Steel	59	26.7	1780	3.9
M5	3.5	CH	1.6 mm Alluminio /Aluminum	29	24.5	1470	4.5
		CHS	1.6 mm Alluminio /Aluminum	29	24.5	1470	4.5
		CH	1.5 mm Acciaio /Steel	59	33.4	2440	7.3
		CHS	1.5 mm Acciaio /Steel	59	32.5	2440	7.3
M6	5.9	CH	2.4 mm Alluminio /Aluminum	28	28.9	2000	9
		CHS	2.4 mm Alluminio /Aluminum	28	28.9	2000	8.4
		CH	2.2 mm Acciaio /Steel	46	44.5	3110	13.6
		CHS	2.2 mm Acciaio /Steel	46	44.5	3110	12.4
M8	14.2	CH	2.4 mm Alluminio /Aluminum	28	29.8	2440	15.8
		CHS	2.4 mm Alluminio /Aluminum	28	29.8	2440	15.8
		CH	2.4 mm Acciaio /Steel	46	44.5	3780	21.5
		CHS	2.4 mm Acciaio /Steel	46	49.8	3780	21.5
M3	0,9	CHS4	1,5 mm Inox/Stainless steel	92	40	3300	1,8
M4	2,1	CHS4	1,5 mm Inox/Stainless steel	92	50	4400	6,5
M5	4,3	CHS4	1,5 mm Inox/Stainless steel	92	53	4900	10,7

COLONNINE AUTOFISSANTI PER LAMIERA SELF CLINCHING STANDOFFS

Le colonnine distanziali autofissanti CFSO / CFSOS - CFBSO / CFBSOS sono state progettate per una pratica e rapida installazione con qualsiasi normale attrezzatura pneumatica, idraulica o meccanica. I distanziali, sia con filetto passante sia con filetto cieco, sono utilizzati su lamiere di spessore non inferiore ad 1 mm. Non sono necessarie operazioni secondarie di alesatura o sbavatura prima dell'installazione.

CFSO / CFBSO / CFSOS / CFBSOS self clinching standoffs are designed for quick, easy installation with any standard pneumatic, hydraulic or mechanical press through threaded or blind standoffs are used in metal panels with thickness off 1 mm and up no secondary operation, such as reaming or deburring, is necessary prior to installation.



CFSO

Filetto PASSANTE
Thru-hole threaded

- ACCIAIO ZINCATO / HEAT TREATED
per lamiere fino a 80 HRB / carbon steel 80 or less HRB

CFSOS

Filetto PASSANTE
Thru-hole threaded

- ACCIAIO INOX / 303 STAINLESS
per lamiere fino a 70 HRB / steel 70 or less HRB

CFBSO

Filetto CIECO
Blind threaded

- ACCIAIO ZINCATO / HEAT TREATED
per lamiere fino a 80 HRB / carbon steel 80 or less HRB

CFBSOS

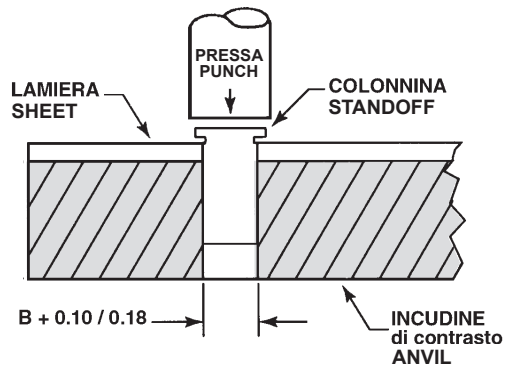
Filetto CIECO
Blind threaded

- ACCIAIO INOX / 303 STAINLESS
per lamiere fino a 70 HRB / steel 70 or less HRB

Caratteristiche e Dimensioni Specifications and Dimensions																			
Filetto Thread code ISO 6H	Tipo Type P ±0,25 C ±0,25	Lunghezza L Length +0,0,5 - 0,13												Foro Hole +0,0,8	B - 0,13	H	D ±0,0,13	Dist. Min.dal Bordo Min. Dist. to edge	
		3	4	5	6	8	10	12	14	16	18	20	22						25
		0	0	0	0	0	4	4	4	8	8	8	11						11
M2.5 x 0.45	CFSO		•	•	•	•	•	•											
	CFSOS																		
	CFBSO				•	•	•	•											
	CFBSOS																		
M3 x 0.5	CFSO	•	•	•	•	•	•	•	•	•	•	•	•						
	CFSOS																		
	CFBSO				•	•	•	•	•	•	•	•	•						
	CFBSOS																		
M3 x 0.5	CFSO	•	•	•	•	•	•	•	•	•	•	•	•						
	CFSOS																		
	CFBSO				•	•	•	•	•	•	•	•	•						
	CFBSOS																		
M4 x 0.7	CFSO	•	•	•	•	•	•	•	•	•	•	•	•						
	CFSOS																		
	CFBSO				•	•	•	•	•	•	•	•	•						
	CFBSOS																		
M5 x 0.8	CFSO	•	•	•	•	•	•	•	•	•	•	•	•						
	CFSOS																		
	CFBSO				•	•	•	•	•	•	•	•	•						
	CFBSOS																		

Filetto in pollici a richiesta
Dimension in inches available

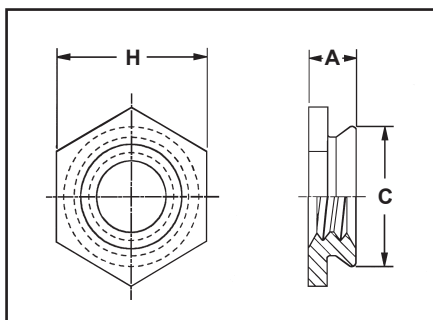
COLONNINE AUTOFISSANTI PER LAMIERA SELF CLINCHING STANDOFFS



Dati Tecnici Performance Data

Filetto Thread Code	Materiale Colonnina Standoff Material	Coppia Max. Raccomandata Max. Rec. Tightening Torque for Mating Screw (N•m)	Materiale Lamiera / Sheet Material							
			1.5 mm 5052-H34 Alluminio / Aluminum				1.5 mm Lamiera di Ferro / Cold-rolled Steel			
			Installazione Installation	Espulsione Pushout (N)	coppia. Max Torque out (NM)	Strappo Pull-thru (N)	Installazione Installation	Espulsione Pushout (N)	Coppia. Max Torque out (NM)	Strappo Pull-thru (N)
M3	Acciaio Steel	0.55	4.9	710	1.24	1245	9.8	1000	2.15	1465
	Acciaio inoss. Stainless Steel	0.44	4.9	710	1.24	996	9.8	1000	2.15	1172
	Alluminio Aluminum	0.33	4.9	710	1.24	747	-	-	-	-
3.5M3	Acciaio Steel	0.55	7.6	1330	2.82	1375	14.7	1860	3.95	1690
	Acciaio inoss. Stainless Steel	0.44	7.6	1330	2.82	1100	14.7	1860	3.95	1352
	Alluminio Aluminum	0.33	7.6	1330	2.82	825	-	-	-	-
M4 M5	Acciaio Steel	2, 3.6	10.7	1780	5.08	2575	17.8	2490	8.47	3110
	Acciaio inoss. Stainless Steel	1.6, 2.88	10.7	1780	5.08	2060	17.8	2490	8.47	2488
	Alluminio Aluminum	1.2, 2.16	10.7	1780	5.08	1545	-	-	-	-

DADI AUTOFISSANTI FILO LAMIERA SELF CLINCHING FLUS NUTS

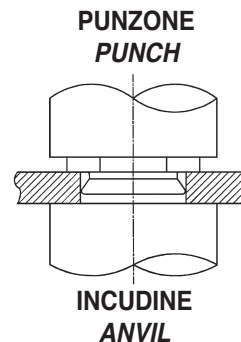


CFL - ACCIAIO INOSSIDABILE

per lamiera fino a 70 HRB

STAINLESS STEEL

sheet hardness max 70 HRB



Filetto Thread Size x Pitch	Articolo Type	Gambo Shank code	A max.	Spessore Lamiera Sheet Thickness	Foro Hole Size in Sheet +0.08	C max.	H max.	Dist. Min dal Bordo Min. Dist. Hole C/L to Edge
M2x0.4	C F L M2	1	1.5	1.5-2.3	4.4	4.34	4.8	6
		2	2.3	2.32-oltre /up				
M2.5x0.45	C F L M2.5	1	1.5	1.5-2.3	4.4	4.34	4.8	6
		2	2.3	2.32-oltre /up				
M3x0.5	C F L M3	1	1.5	1.5-2.3	4.4	4.34	4.8	6
		2	2.3	2.32-oltre /up				
M4x0.7	C F L M4	1	1.5	1.5-2.3	7.4	7.34	7.9	7.2
		2	2.3	2.32-oltre /up				
M5x0.8	C F L M5	1	1.5	1.5-2.3	7.9	7.87	8.7	8
		2	2.3	2.32-oltre /up				
M6x1	C F L M6	1	3.1	3.2-3.9	8.75	8.71	9.5	8.8
		2	3.9	4-4.7				
		3	4.7	4.72-oltre /up				

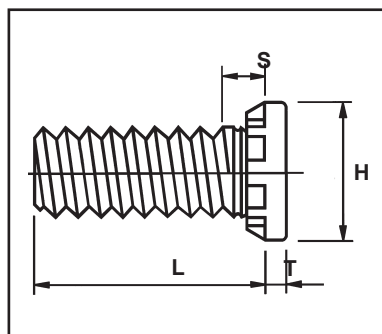
Dati Tecnici Performance Data

Filetto Thread Code	Gambo Shank Code	Max. Resist. Assiale Axial Tensile Strength (kN)	Coppia Max. Screw ⁽²⁾ Tightening Torque (N•m)	Materiale Lamiera Sheet Material			
				5052-H34 Alluminio / Aluminum		Ferro / Cold-rolled Steel	
				Installazione / Installation (kN)	Espulsione / Pushout (kN)	Installazione / Installation (kN)	Espulsione / Pushout (kN)
M2	1	0.57	0.16	8.9	0.9	13.3	0.9
	2						
M2.5	1	0.68	0.23	8.9	0.9	13.3	0.9
	2						
M3	1	0.85	0.36	8.9	0.9	13.3	0.9
	2						
M4	1	1	0.58	8.9	1.1	17.8	1.1
	2						
M5	1	1.3	0.88	11.1	1.1	17.8	1.1
	2						
M6	1	4.5	3.7	15.6	2.8	20	3.7
	2						
	3						

Filetto in pollici a richiesta
Dimension in inches available

PERNI AUTOFISSANTI PER ALTE TENUTE DI COPPIA

SELF CLINCHING STUDS FOR HIGH-STRENGTH APPLICATIONS



HCH

- ACCIAIO ZINCATO BIANCO

per lamiere fino a 85 HRB

HEAT TREATED CARBON STEEL

sheet hardness max 85 HRB

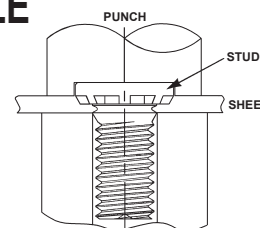
HCHS

- ACCIAIO INOSSIDABILE

per lamiere fino a 70 HRB

STAINLESS STEEL

sheet hardness max 70 HRB



Filetto Thread Size x Pitch	Tipo / Type		Filetto Thread Code	Lunghezza Filetto "L" ±0.4 Length code "L" ±0.4 (length code in millimeters)							Spessore Min. Lamiere Sheet Thick- ness	Foro Hole Size in Sheet +0.13	H ±0.25	S Max.	T Max.	Distanza Min. dal B
	Acciaio Steel	Acciaio Inossidabile Stainless Steel		15	20	25	30	35	40	50						
M5x0.8	HCH	HCHS	M5	15	20	25	30	35	40	50	1.3	5	7.8	2.7	1.14	10.7
M6x1	HCH	HCHS	M6	15	20	25	30	35	40	50	1.5	6	9.4	2.8	1.27	11.5
M8x1.25	HCH	HCHS	M8	15	20	25	30	35	40	50	2	8	12.5	3.5	1.78	12.7
M10x1.5	HCH	HCHS	M10	15	20	25	30	35	40	50	2.3	10	15.7	4.1	2.29	13.7

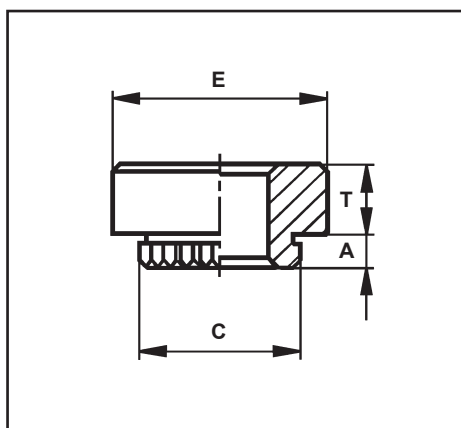
Dati Tecnici Performance Data

Filetto Thread Code	Tipo Type	Coppia Max. Raccomandata Max. Nut Tightening Torque (N•m)	Spessore e Materiale Sheet Thickness and Sheet Material	Durezza Lamiere Sheet Hardness HRB	Installazione Installation (kN)	Forza di Estrazione Pushout (N)	Coppia Max. Torque-out (N•m)
M5	HCH	4.4	1.5 mm Alluminio / Aluminum	15	13	778	5.4
	HCH	4.4	1.5 mm Acciaio / Steel	65	26	1556	8.1
	HCHS	4.4	1.62 mm Alluminio / Aluminum	35	12.4	1446	5.4
	HCHS	4.4	1.47 mm Acciaio / Steel	54	21.7	2026	8
M6	HCH	10	1.5 mm Alluminio / Aluminum	43	29	1620	16.3
	HCH	10	1.5 mm Acciaio / Steel	59	33	2020	16.4
	HCHS	10	1.62 mm Alluminio / Aluminum	35	15.4	1672	13.3
	HCHS	10	1.6 mm Acciaio / Steel	45	24.6	2019	14.2
M8	HCH	21.7	2.3 mm Alluminio / Aluminum	39	35.6	1780	31.2
	HCH	21.7	2.3 mm Acciaio / Steel	58	44.5	2890	36.6
	HCHS	21.7	2.23 mm Alluminio / Aluminum	44	24.4	1780	26.2
	HCHS	21.7	2.48 mm Acciaio / Steel	43	37.8	2890	32.6
M10	HCH	36.6	2.3 mm Alluminio / Aluminum	39	40	2445	38
	HCH	36.6	2.3 mm Acciaio / Steel	58	54	4000	48.8
	HCHS	36.6	2.3 mm Alluminio / Aluminum	44	33.3	2310	33.9
	HCHS	36.6	2.3 mm Acciaio / Steel	44	46.7	3870	43.3

Filetto in pollici a richiesta
Dimension in inches available

DADI PER CIRCUITI STAMPATI

SELF CLINCHING NUTS FOR PC BOARDS

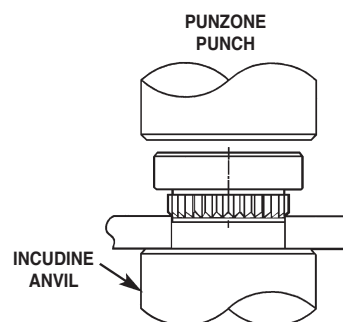


CKF2

- ACCIAIO
CARBON STEEL

CKFS2

- ACCIAIO INOX
STAINLESS STEEL



Filetto Thread Size x Pitch	Tipo /Type		Filetto Thread Code	A Max.	Min. Spessore Lamiera Min. Sheet Thickness	Foro Hole Size in Sheet +0.08	C ±0.08	E ±0.13	T ±0.13	Distanza min. dal Bordo Min. Dist to Edge
	Acciaio Carbon Steel	Acciaio Inox Stainless Steel								
M2x0.4	CKF2	CKFS2	M2	1,5	1,5	3,7	4,19	5,56	1,5	4,2
M2,5x0.45	CKF2	CKFS2	M2,5	1,5	1,5	4,2	4,68	5,56	1,5	4,4
M3x0.5	CKF2	CKFS2	M3	1,5	1,5	4,2	4,68	5,56	1,5	4,4
M4x0.7	CKF2	CKFS2	M4	1,5	1,5	6,4	6,81	8,74	2	6,4
M5x0.8	CKF2	CKFS2	M5	1,5	1,5	6,9	7,37	9,53	3	7,1

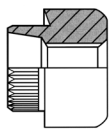
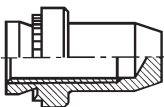
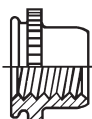
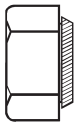
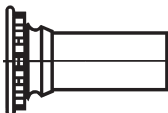
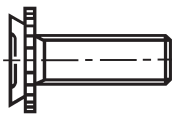

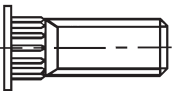
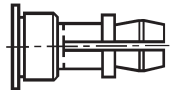
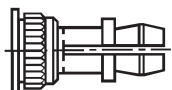
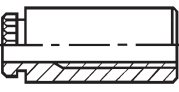
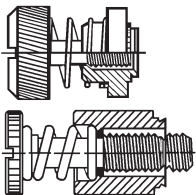
Dati Tecnici Performance Data

Tipo /Type	Filetto Thread Code	Coppia Max. Raccomandata Max. Nut Tightening Torque (N•m)	Spessore e Materiale Sheet Thickness & Sheet Material	Installazione Installation (KN)	Forza di Estrazione Pushout (N)	Coppia Max. Torque out (N•m)
CKF2 CKFS2	M3	-	1,5 mm FR-4 Fiberglass	2,2	200	1,35
	M4	-	1,5 mm FR-4 Fiberglass	2,2	330	3,73
	M5	-	1,5 mm FR-4 Fiberglass	2,9	350	4,52

Filetto in pollici a richiesta
Dimension in inches available

PRODOTTI DISPONIBILI A RICHIESTA

ITEMS AVAILABLE ON SPECIAL ORDER

	DADI A RIBADIRE RIVET BUSH
	DADO AUTOFISSANTE CIECO SELF CLINCHING BLIND NUT
	DADO AUTOFISSANTE AUTOBLOCCANTE SELF CLINCHING LOCKING NUT
	DADI ESAGONALI AUTOFISSANTI EXAGON SELF CLINCHING NUT
	PERNO AUTOFISSANTE LISCIO SELF CLINCHING PIN
	PERNO AUTOFISSANTE PER FORI CIECHI SELF CLINCHING CONCEALED-HEAD STUD
	PERNO AUTOFISSANTE PER LAMIERE SOTTILI SELF CLINCHING NON-FLUSH STUD
	PERNO AUTOFISSANTE PER CIRCUITI STAMPATI BROACHING STUD
	DISTANZIALE AUTOFISSANTE QUICK RELEASE STANDOFF
	DISTANZIALE AUTOFISSANTE PER CIRCUITO STAMPATO QUICK RELEASE STANDOFF FOR PC BOARD
	DISTANZIALE AUTOFISSANTE PER CIRCUITO STAMPATO BROACHING STANDOFF
	VITI IMPERDIBILI AUTOFISSANTI PANEL FASTENERS ASSEMBLIES