

## Datenblätter für Sensoren und Schalter Data Sheets For Sensors And Switches

Produkt Product	Doku-Nr. Documentation No.	Datum Date	Seiten Pages
--------------------	-------------------------------	---------------	-----------------

### Drucksensor / Pressure Sensors

<input type="checkbox"/> 1polig über Masse / 1-pole common ground	TU00-0774-5104620	1005	1 - 2
<input type="checkbox"/> mit Warnkontakt, über Masse with warning contact, common ground	TU00-0774-5204620	1005	1 - 3
<input type="checkbox"/> massefrei / insulated return	TU00-0774-5304620	1005	1 - 2
<input type="checkbox"/> mit Warnkontakt, (3 Anschlüsse) with warning contact, (3 connections)	TU00-0774-5404620	1005	1 - 2
<input type="checkbox"/> Kennlinie-Tabellen / characteristic curve tables	TU00-0774-7104620	1005	1 - 8

### Druckschalter / Pressure Switches

<input type="checkbox"/> Druckschalter / pressure switches	TU00-0775-5104620	1005	1 - 2
--	-------------------	------	-------

### Temperatursensor / Temperature Sensors

<input type="checkbox"/> ohne Warnkontakt / without warnig contact	TU00-0770-5104620	1005	1 - 3
<input type="checkbox"/> mit Warnkontakt, über Masse with warnig contact, common ground	TU00-0770-5204620	1005	1 - 3
<input type="checkbox"/> für Lufttemperatur / for air temperature	TU00-0770-5304620	1005	1 - 2
<input type="checkbox"/> Kennlinie-Tabellen / characteristic curve tables	TU00-0770-7104620	1005	1 - 23

### Temperaturschalter / Temperature Switches

<input type="checkbox"/> Schaltleistung: 1,2 W bis 3 W, 1polig über Masse switching capacity: 1.2 W to 3 W, 1-pole common ground	TU00-0771-5104620	1005	1 - 3
<input type="checkbox"/> Schaltleistung: 100 W, massefrei switching capacity: 100 W, insulated return	TU00-0771-5204620	1005	1

# Datenblätter für Sensoren und Schalter

## Data Sheets For Sensors And Switches

Produkt Product	Doku-Nr. Documentation No.	Datum Date	Seiten Pages
--------------------	-------------------------------	---------------	-----------------

### Geschwindigkeits- und Drehzahlgeber

### Speed Sensors And Revolution Sensors

<input type="checkbox"/> Impulsgeber für elektronische Tachometer pulse sensors for electronic speedometers	TU00-0340-5104620	1205	1
<input type="checkbox"/> Hallgeber / hall-effect sensors	TU00-0340-5204620	1205	1 - 4
<input type="checkbox"/> Abreißoszillatortgeber / blocking-oscillator sensors	TU00-0340-5304620	1205	1 - 2
<input type="checkbox"/> Induktivgeber / inductive sensors	TU00-0340-5404620	1205	1 - 3
<input type="checkbox"/> Generatorgeber / generator-type sensors	TU00-0340-5504620	1205	1 - 2
<input type="checkbox"/> Frequenzgenerator / frequency generator	TU00-0340-5604620	1205	1
<input type="checkbox"/> Impulsgeber für elektronische Fahrtschreiber pulse sensors for electronic tachographs	TU00-0340-5704620	1205	1 - 17

### Vorratsschalter / Liquid-Level Switches

<input type="checkbox"/> Vorratsschalter, Schwimmer (Öl/Diesel) liquid-level switches, float (oil/diesel)	TU00-0773-5104620	0703	1 - 2
<input type="checkbox"/> Vorratsschalter, Schwimmer, Tauchrohr (Öl) liquid-level switches, float, tubular type (oil)	TU00-0773-5204620	0703	1 - 2
<input type="checkbox"/> Vorratsschalter, Hebel (Öl) liquid-level switches, water level probe	TU00-0773-5304620	0703	1
<input type="checkbox"/> Vorratsschalter, Schwimmer (Wasser) liquid-level switches, float (water)	TU00-0773-5404620	0703	1
<input type="checkbox"/> Vorratsschalter, Schwimmerhebel (Wasser) liquid-level switches, float lever (water)	TU00-0773-5504620	0703	1 - 2
<input type="checkbox"/> Vorratsschalter, Wasserstandssonde liquid-level switches, water level probe	TU00-0773-5604620	0703	1

# Datenblätter für Sensoren und Schalter

## Data Sheets For Sensors And Switches

Produkt Product	Doku-Nr. Documentation No.	Datum Date	Seiten Pages
--------------------	-------------------------------	---------------	-----------------

### Vorratsgeber (Tauchrohr) / Tubular Type Level Sensors

<input type="checkbox"/> Vorratsgeber (Tauchrohr), Flanschlochkreis Ø 54 mm tubular type level sensors, bolt circle dia. of flange, 54 mm	TU00-0772-5104620	0703	1 - 4
<input type="checkbox"/> Vorratsgeber (Tauchrohr) mit Warnkontakt, Flanschlochkreis Ø 54 mm tubular type level sensors with warning contact bolt circle dia. of flange, 54 mm	TU00-0772-5204620	0703	1 - 3
<input type="checkbox"/> Vorratsgeber (Tauchrohr), Flanschlochkreis Ø 80 mm tubular type level sensors, bolt circle dia. of flange, 80 mm	TU00-0772-5304620	0703	1 - 4
<input type="checkbox"/> Vorratsgeber (Tauchrohr), Spezialausführungen, Bajonettflansch / tubular type level sensors, special versions, bayonet flange	TU00-0772-5604620	0703	1 - 11
<input type="checkbox"/> Vorratsgeber (Tauchrohr), Spezialausführungen, Gewindeflansch / tubular type level sensors, special versions, threaded flange	TU00-0772-5704620	0703	1
<input type="checkbox"/> Vorratsgeber (Tauchrohr), Spezialausführungen, Spezialflansch / tubular type level sensors, special versions, special flange	TU00-0772-5804620	0703	1 - 2
<input type="checkbox"/> Standard-Tauchrohrgeber, Flanschlochkreis Ø 54mm, Standard Tubular Level Sensor, Flange bolt circle dia. 54mm	TU00-0772-6204620	1104	1 - 2

### Vorratsgeber (Hebelgeber) / Lever Type Level Sensors

<input type="checkbox"/> Vorratsgeber (Standard-Hebelgeber) standard lever type level sensors	TU00-0769-5404620	0703	1 - 3
<input type="checkbox"/> Vorratsgeber (Hebelgeber, verstellbar) adjustable lever type level sensor	TU00-0769-5504620	0703	1 - 2
<input type="checkbox"/> Vorratsgeber (Hebelgeber) mit Dickschichtwiderstand Flanschlochkreis Ø 54 mm / lever type level sensors with thick-film resistor, bolt circle dia. of flange, 54 mm	TU00-0769-5904620	0703	1 - 5
<input type="checkbox"/> Vorratsgeber (Hebelgeber) mit Dickschichtwiderstand, mit Warnkontakt, Flanschlochkreis Ø 54 mm lever type level sensors with thick-film resistor, with warning contact, bolt circle dia. of flange, 54 mm	TU00-0769-6004620	0703	1 - 3
<input type="checkbox"/> Vorratsgeber (Hebelgeber) mit Dickschichtwiderstand, Ventil, Vor- u. Rücklauf, hoher Flansch, Bajonettverschluss lever type level sensors with thick-film resistor, valve, pre flow and return flow, high flange, bayonet lock	TU00-0769-6104620	0703	1 - 8

## Drucksensor

(1polig über Masse)

### Technische Daten:

Nennspannung: 6V bis 24V  
 Betriebstemperatur: - 25°C bis + 100°C  
 Widerstandsbereich: 10Ω bis 184Ω

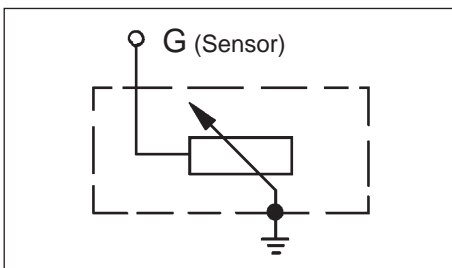
## Pressure Sensors

(1-pole common ground)

### Technical Data:

Rated voltage: 6V to 24V  
 Operating temperature: - 25°C to + 100°C  
 Resistance range: 10Ω to 184Ω

### Schaltbild / Circuit diagram:



### Anschlussart / Type of connection:

<p><b>A</b> Rändelmutter Knurled nut M4</p>	<p><b>B</b> Sechskantmutter Hex nut M4</p>	<p><b>C</b> 6,3x0,8mm 50° M4</p>	
<p><b>D</b> 6,3x0,8mm 90° M4</p>	<p><b>E</b> Steckerstift Connector pin Ø 4mm M4</p>	<p><b>F</b> 35,5 Steckerstift Connector pin Ø 4mm</p>	

# Drucksensor

(1polig über Masse)

## Technische Daten:

Nennspannung: 6V bis 24V  
 Betriebstemperatur: - 25°C bis + 100°C  
 Widerstandsbereich: 10Ω bis 184Ω

# Pressure Sensors

(1-pole common ground)

## Technical Data:

Rated voltage: 6V to 24V  
 Operating temperature: - 25°C to + 100°C  
 Resistance range: 10Ω to 184Ω

Messbereich Measuring Range [bar]	Gewinde Thread	▼	Abmaße Dimension		Art Type	bar [max. 2 sec.]	Bestell-Nr. Order No.  C / B oder/or K
			L1 [mm]	L2 [mm]			
3	M12 x 1,5	II	20,5	12	E	30	<b>360-081-029-087C</b>
3	M12 x 1,5	II	20,5	12	F	30	<b>360-081-052-003C</b>
5	M10 x 1 keg.kurz / con.short	II	19,5	11	A	30	<b>360-081-029-001C/K/B</b>
5	M12 x 1,5	III	20,5	12	A	30	<b>360-081-029-085C</b>
5	M14 x 1,5	III	20,5	12	A	30	<b>360-081-029-026C/K</b>
5	M14 x 1,5	III	25,5	12	B	30	<b>360-081-029-065C</b>
5	M18 x 1,5	III	20,5	12	A	30	<b>360-081-029-025C/K</b>
5	M18 x 1,5	III	20,5	12	B	30	<b>360-081-029-059C</b>
5	1/4 - 18 NPTF	III	23,8	15,3	A	30	<b>360-081-029-008C</b>
5	1/8 - 27 NPTF	III	19,5	11	A	30	<b>360-081-029-004C/B</b>
5	1/8 - 27 NPTF	III	19,5	11	D	30	<b>360-081-029-041C</b>
10	M10 x 1 keg.kurz / con.short	IV	19,5	11	A	30	<b>360-081-029-010C/K</b>
10	M12 x 1,5	IV	20,5	12	A	30	<b>360-081-029-013C/K</b>
10	M14 x 1,5	IV	20,5	12	A	30	<b>360-081-029-033C</b>
10	M14 x 1,5	IV	20,5	12	C	30	<b>360-081-029-038C</b>
10	1/4 - 18 NPTF	IV	23,8	15,3	A	30	<b>360-081-029-020C</b>
10	1/8 - 27 NPTF	IV	19,5	11	A	30	<b>360-081-029-012C/K</b>
10	1/8 - 27 NPTF	IV	19,5	11	C	30	<b>360-081-029-042C</b>
10	R 1/8 DIN 2999	IV	19,5	11	C	30	<b>360-081-029-062C</b>
16	M12 x 1,5	V	20,5	12	B	40	<b>360-081-037-019C</b>
16	M14 x 1,5	V	20,5	12	B <sup>2</sup>	40	<b>360-081-037-006C</b>
16	1/8-27 NPTF	V	20,5	12	D	40	<b>360-081-037-007C</b>
25	M10 x 1 keg.kurz / con.short	VI	19,5	11	C	50	<b>360-081-037-008C</b>
25	M10 x 1 keg.kurz / con.short	VI	19,5	11	C	50	<b>360-081-037-011C</b>
25	M14 x 1,5	VI	20,5	12	D	50	<b>360-081-037-013C</b>
25	M18 x 1,5	VI	20,5	12	D	50	<b>360-081-037-018C</b>
25	M18 x 1,5	VI	20,8	12	D	50	<b>360-081-037-003C</b>
25	1/8 - 27 NPTF	VI	19,5	11	D	50	<b>360-081-037-010C</b>
für Doppelanzeige (Kennzeichnung "D") / for dual-station readings (marking 'D'):							
10	1/8 - 27 NPTF	IV*	19,5	11	C	30	<b>362-081-003-002K</b>
25	1/8 - 27 NPTF	VI*	19,5	11	C	50	<b>362-081-004-001C</b>
* IV, *VI: Halbe Kennlinienwerte							
▼ siehe Datei: Drucksensor Kennlinie-Tabellen / see file: pressure sensors characteristic curve tables							

- 1 mit Dichtungsscheibe, unverlierbar / with sealing washer, captive  
 2 ohne Sechskantmutter M4 / without hex nut M4  
 3 mit Drossel / with restriction

Aufgrund laufender Änderungen des Portfolios bitte Verfügbarkeit prüfen. (Rücksprache mit Vertrieb HQ!)

Because of ongoing changes of the portfolio please check availability (confer with Sales department HQ!)

## Drucksensor

mit Warnkontakt (über Masse)

### Technische Daten:

Nennspannung: 6V bis 24V  
 Warnkontakt: Schließt bei fallendem Druck  
 Schaltleistung des Warnkontaktes:  
 Max. 5 W induktionsfrei  
 Betriebstemperatur: -25°C bis +100°C  
 Widerstandsbereich: 10 Ω bis 184 Ω

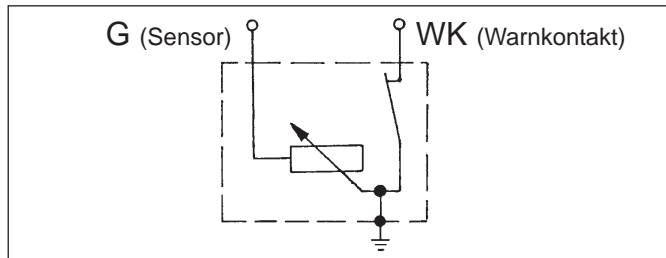
## Pressure Sensors

with Warning Contact (common ground)

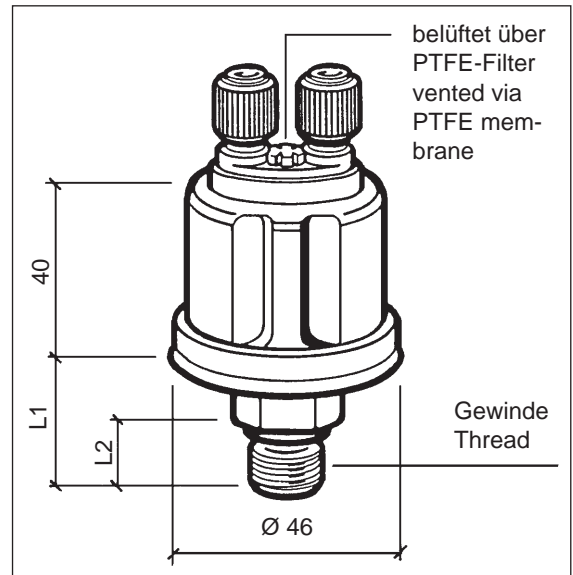
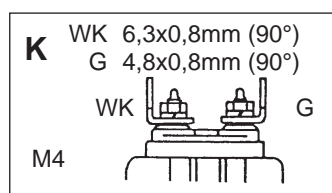
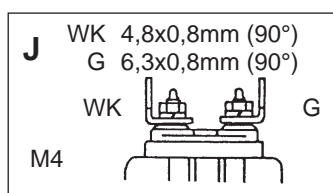
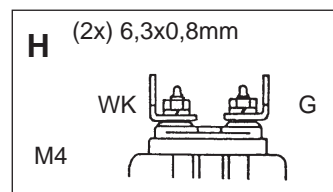
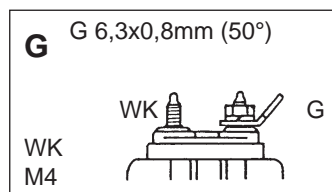
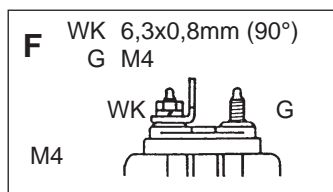
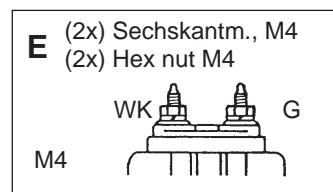
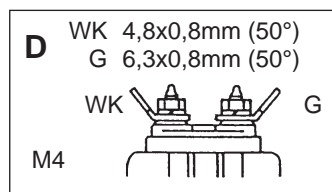
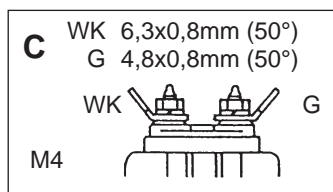
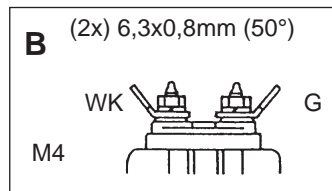
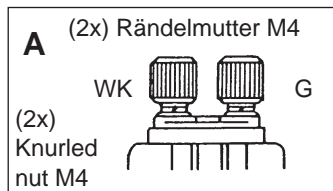
### Technical Data:

Rated voltage: 6V to 24 V  
 Warning contact: close as pressure falls  
 Switching capacity of warning contact:  
 5 W max. noninductive  
 Operating temperature: -25°C to +100°C  
 Resistance range: 10 Ω to 184 Ω

### Schaltbild / Circuit diagram:



### Anschlussart / Type of connection:



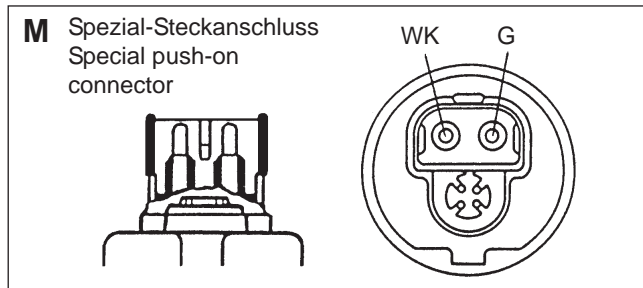
# Drucksensor

mit Warnkontakt (über Masse)

## Technische Daten:

Nennspannung: 6V bis 24V  
 Warnkontakt: Schließt bei fallendem Druck  
 Schaltleistung des Warnkontaktes: Max. 5 W induktionsfrei  
 Betriebstemperatur: - 25°C bis + 100°C  
 Widerstandsbereich: 10 Ω bis 184 Ω

## Anschlussart:



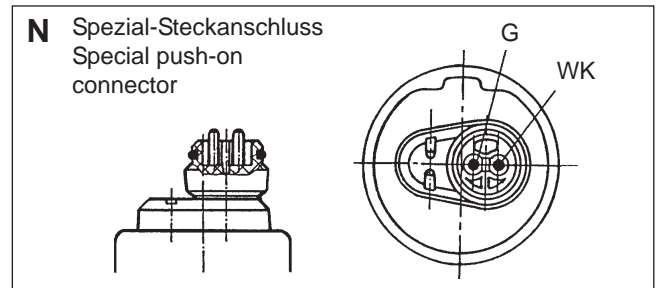
# Pressure Sensors

with Warning Contact (common ground)

## Technical Data:

Rated voltage: 6V to 24 V  
 Warning contact: close as pressure falls  
 Switching capacity of warning contact: 5 W max. noninductive  
 Operating temperature: - 25°C to + 100°C  
 Resistance range: 10 Ω to 184 Ω

## Type of connection:



Messbereich Measuring Range [bar]	Gewinde Thread	▼	Warnkontakt Warning Contact [bar]	Abmaße Dimension		Art Type	bar [max. 2 sec.]	Bestell-Nr. Order No.  A / C oder/or K
				L1 [mm]	L2 [mm]			
5	M10 x 1 keg.kurz / con.short	III	0,25 + 0,15	19,5	11	A	30	360-081-030-001C/K
5	M10 x 1 keg.kurz / con.short	III	0,5 ± 0,15	19,5	11	A	30	360-081-030-002C/K
5	M10 x 1 keg.kurz / con.short	III	0,6 ± 0,15	19,5	11	A	30	360-081-030-014C
5	M10 x 1 keg.kurz / con.short	III	0,7 ± 0,15	19,5	11	A	30	360-081-030-004C
5	M10 x 1 keg.kurz / con.short	III	1,2 ± 0,15	19,5	11	A	30	360-081-030-018C
5	M12 x 1,5	III	0,5 ± 0,15	20,5	12	A	30	360-081-030-008C
5	M14 x 1,5	III	0,25 ± 0,15	20,5	12	L	30	360-081-034-002C
5	M14 x 1,5 1	III	0,4 ± 0,1	20,5	12	F	30	360-081-030-033C
5	M14 x 1,5 1	III	0,4 ± 0,15	20,5	12	F	30	360-081-030-071C
5	M14 x 1,5 1	III	0,4 + 0,2	20,5	12	N	30	360-081-062-002A
5	M14 x 1,5	III	0,5 ± 0,15	20,5	12	A	30	360-081-030-028C/K
5	M14 x 1,5	III	0,5 ± 0,15	20,5	12	B	30	360-081-030-097C
5	M14 x 1,5 1	III	1,0 + 0,2	20,5	12	N	30	360-081-062-004A
5	M18 x 1,5 4	III	0,25 ± 0,15	20,5	12	B	30	360-081-030-053C
5	M18 x 1,5	III	0,25 ± 0,15	20,5	12	L	30	360-081-034-004C
5	M18 x 1,5 1	III	0,4 ± 0,2	20,5	12	B	30	360-081-030-025C
5	M18 x 1,5 1	III	0,4 + 0,2	20,5	12	C	30	360-081-030-085C
5	M18 x 1,5 1	III	0,5 ± 0,15	20,5	12	A	30	360-081-030-036C/K
5	M18 x 1,5 1	III	0,5 + 0,15	20,5	12	F	30	360-081-030-157C
5	1/8 - 27 NPTF	III	0,4 ± 0,1	19,5	11	A	30	360-081-030-049C/K
5	1/8 - 27 NPTF	III	0,5 <sup>+0,2</sup> <sub>-0,1</sub>	19,5	11	C	30	360-081-030-086C
5	1/8 - 27 NPTF	III	1,4 ± 0,3	19,5	11	A	30	360-081-030-010C
5	1/8 - 27 NPTF	III	1,4 ± 0,3	19,5	11	H	30	360-081-030-119C
5	R 1/8 DIN 2999	III	0,4 ± 0,15	19,5	11	B	30	360-081-030-065K
80 PSI	1/4 - 18 NPTF	III	8 ± 2 PSI	23,8	15,3	A	30	360-081-030-020C
80 PSI	1/8 - 27 NPTF	III	6 ± 2 PSI	19,5	11	A	30	360-081-030-023C

▼ siehe Datei: Drucksensor Kennlinie-Tabellen / see file: pressure sensors characteristic curve tables

1 mit Dichtungsscheibe, unverlierbar / with sealing washer, captive

4 mit Befestigungsplatte / with mounting plate

Aufgrund laufender Änderungen des Portfolios bitte Verfügbarkeit prüfen. (Rücksprache mit Vertrieb HQ)!

Because of ongoing changes of the portfolio please check availability (confer with Sales department HQ)!



# Drucksensor

mit Warnkontakt (über Masse)

## Technische Daten:

Nennspannung: 6V bis 24V  
 Warnkontakt: Schließt bei fallendem Druck  
 Schaltleistung des Warnkontaktes: Max. 5 W induktionsfrei  
 Betriebstemperatur: -25°C bis +100°C  
 Widerstandsbereich: 10 Ω bis 184 Ω

# Pressure Sensors

with Warning Contact (common ground)

## Technical Data:

Rated voltage: 6V to 24 V  
 Warning contact: close as pressure falls  
 Switching capacity of warning contact: 5 W max. noninductive  
 Operating temperature: -25°C to +100°C  
 Resistance range: 10 Ω to 184 Ω

Messbereich Measuring Range [bar]	Gewinde Thread	▼	Warnkontakt Warning Contact [bar]	Abmaße Dimension		Art Type	bar [max. 2 sec.]	Bestell-Nr. Order No.  A / C oder/or K
				L1 [mm]	L2 [mm]			
10	M10 x 1 keg.kurz / con.short	IV	0,5 ± 0,15	19,5	11	A	30	<b>360-081-030-009C/K</b>
10	M10 x 1 keg.kurz / con.short	IV	0,5 ± 0,15	19,5	11	B	30	<b>360-081-030-031C</b>
10	M10 x 1 keg.kurz / con.short	IV	0,75 ± 0,15	19,5	11	B	30	<b>360-081-030-039C</b>
10	M10 x 1 keg.kurz / con.short	IV	0,9 ± 0,15	19,5	11	A	30	<b>360-081-030-017C</b>
10	M10 x 1 keg.kurz / con.short	IV	2,0 ± 0,3	19,5	11	A	30	<b>360-081-030-041C</b>
10	M10 x 1 keg.kurz / con.short	IV	5,2 ± 0,5	19,5	11	H	30	<b>360-081-030-152C</b>
10	M10 x 1 <sup>1</sup>	IV	0,5 ± 0,2	18,5	10	H	30	<b>360-081-030-106C</b>
10	M10 x 1 <sup>1</sup>	IV	1,35 ± 0,15	18,5	10	K	30	<b>360-081-030-112C</b>
10	M12 x 1,5	IV	0,5 ± 0,15	20,5	12	A	30	<b>360-081-030-022C</b>
10	M12 x 1,5	IV	1,5 ± 0,15	20,5	12	A	30	<b>360-081-030-019C</b>
10	M12 x 1,5 keg.kurz / con.short	IV	5,0 ± 0,3	21,5	13	M	30	<b>360-081-061-006C</b>
10	M14 x 1,5	IV	0,7 ± 0,15	20,5	12	A	30	<b>360-081-030-030C</b>
10	M14 x 1,5	IV	0,7 ± 0,15	20,5	12	M	30	<b>360-081-061-002C</b>
10	M14 x 1,5	IV	1,0 ± 0,15	20,5	12	B	30	<b>360-081-030-063C</b>
10	M14 x 1,5	IV	1,0 ± 0,15	20,5	12	E <sup>2</sup>	30	<b>360-081-030-078C</b>
10	M14 x 1,5	IV	1,0 ± 0,15	20,5	12	M	30	<b>360-081-061-003C</b>
10	M14 x 1,5 <sup>1</sup>	IV	3,0 ± 0,3	20,5	12	N	30	<b>360-081-062-005A</b>
10	M14 x 1,5	IV	5,0 ± 0,3	20,5	12	H	30	<b>360-081-030-075C</b>
10	M14 x 1,5 <sup>1</sup>	IV	5,5 ± 0,3	20,5	12	N	30	<b>360-081-062-003C</b>
10	M16 x 1,5	IV	5,5 ± 0,3	20,5	12	D	30	<b>360-081-030-107C</b>
10	M18 x 1,5 <sup>1</sup>	IV	0,5 ± 0,15	20,5	12	A	30	<b>360-081-030-074C</b>
10	M18 x 1,5 <sup>1</sup>	IV	0,5 ± 0,15	20,5	12	B	30	<b>360-081-030-070C</b>
10	M18 x 1,5 <sup>1</sup>	IV	0,75 ± 0,15	20,5	12	A	30	<b>360-081-030-037C</b>
10	M18 x 1,5 <sup>1</sup>	IV	0,75 ± 0,15	20,5	12	D	30	<b>360-081-030-122C</b>
10	1/8 - 27 NPTF	IV	0,5 <sup>+0,2</sup> <sub>-0,1</sub>	19,5	11	A	30	<b>360-081-030-052C</b>
10	1/8 - 27 NPTF	IV	0,8 ± 0,3	19,5	12	A	30	<b>360-081-030-015C</b>
10	1/8 - 27 NPTF	IV	1,25 + 0,3	19,5	11	J	30	<b>360-081-030-138C</b>
10	1/8 - 27 NPTF	IV	4,0 + 0,5	19,5	11	B	30	<b>360-081-030-100C</b>
25	1/8 - 27 NPTF <sup>3</sup>	VI	14,5 <sup>+1,5</sup> <sub>-0,5</sub>	19,5	11	B	50	<b>360-081-053-004C</b>
25	1/8 - 27 NPTF <sup>3</sup>	VI	15,5 <sup>+1,5</sup> <sub>-0,5</sub>	19,5	11	J	50	<b>360-081-053-001C</b>

▼ siehe Datei: Drucksensor Kennlinie-Tabellen / see file: pressure sensors characteristic curve tables

- 1 mit Dichtungsscheibe, unverlierbar / with sealing washer, captive  
 2 ohne Sechskantmutter M4 / without hex nut M4  
 3 mit Drossel / with restriction

Aufgrund laufender Änderungen des Portfolios bitte  
 Verfügbarkeit prüfen. (Rücksprache mit Vertrieb HQ)!

Because of ongoing changes of the portfolio please check  
 availability (confer with Sales department HQ)!



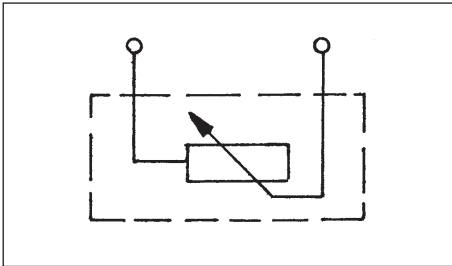
## Drucksensor

(massefrei)

### Technische Daten:

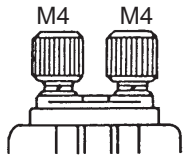
Nennspannung: 6V bis 24V  
 Betriebstemperatur: -25°C bis +100°C  
 Widerstandsbereich: 10 W bis 184 W

### Schaltbild / Circuit diagram:

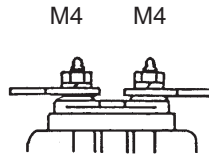


### Anschlussart / Type of connection:

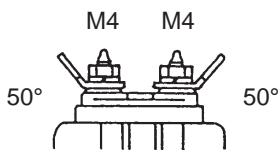
**A** (2x)  
 Rändelmutter  
 Knurled nut



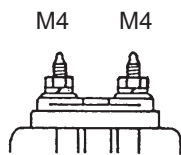
**B** (2x)  
 6,3x0,8mm



**C** (2x)  
 6,3x0,8mm



**D** (2x)  
 Sechskantmutter  
 Hex nut

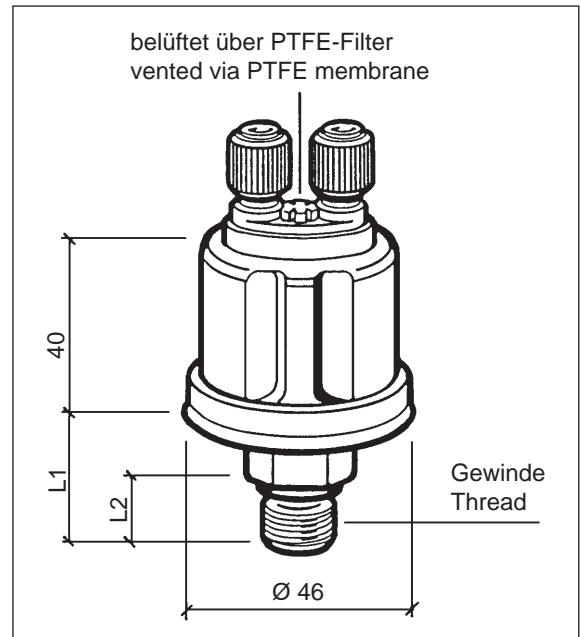


## Pressure Sensors

(insulated return)

### Technical Data:

Rated voltage: 6V to 24 V  
 Operating temperature: -25°C to +100°C  
 Resistance range: 10 W to 184 W



# Drucksensor

(massefrei)

## Technische Daten:

Nennspannung: 6V bis 24V  
 Betriebstemperatur: -25°C bis +100°C  
 Widerstandsbereich: 10 W bis 184 W

# Pressure Sensors

(insulated return)

## Technical Data:

Rated voltage: 6V to 24 V  
 Operating temperature: -25°C to +100°C  
 Resistance range: 10 W to 184 W

Messbereich Measuring Range [bar]	Gewinde Thread	▼	Abmaße Dimension		Art Type	bar [max. 2 sec.]	Bestell-Nr. Order No.  C oder/or K
			L1 [mm]	L2 [mm]			
2	M12 x 1,5	I	20,5	12	C	30	<b>360-081-032-011C</b>
2	1/8 - 27 NPTF	I	19,5	11	C	30	<b>360-081-032-025C</b>
5	M10 x 1 keg.kurz / con.short	III	19,5	11	A	30	<b>360-081-032-002C</b>
5	M14 x 1,5	III	20,5	12	D <sup>2</sup>	30	<b>360-081-032-060C</b>
5	M18 x 1,5	III	20,8	12	A	30	<b>360-081-032-013C</b>
5	M18 x 1,5	III	20,5	12	D <sup>2</sup>	30	<b>360-081-032-059C</b>
5	1/4 - 18 NPTF	III	23,8	15,3	A	30	<b>360-081-032-016C</b>
5	1/8 - 27 NPTF	III	19,5	11	A	30	<b>360-081-032-001C</b>
5	1/8 - 27 NPTF	III	19,5	11	B	30	<b>360-081-032-007C</b>
10	M10 x 1 keg.kurz / con.short	IV	19,5	11	A	30	<b>360-081-032-003C</b>
10	M12 x 1,5	IV	20,5	12	A	30	<b>360-081-032-053C</b>
10	M14 x 1,5	IV	20,5	12	A	30	<b>360-081-032-006C</b>
10	M18 x 1,5	IV	20,5	12	A	30	<b>360-081-032-008C</b>
10	1/8 - 27 NPTF	IV	19,5	11	A	30	<b>360-081-032-014C</b>
16	M14 x 1,5	V	20,5	12	D <sup>2</sup>	30	<b>360-081-038-014C</b>
25	M14 x 1,5	VI	20,5	12	D	50	<b>360-081-038-001C</b>
25	M18 x 1,5	VI	20,5	12	A	50	<b>360-081-038-005C</b>
25	1/8 - 27 NPTF	VI	19,5	11	D	50	<b>360-081-038-003C</b>
25	3/8 - 18 Dryseal NPTF	VI	23,8	15,3	B	50	<b>360-081-038-002C</b>
28	1/8 - 27 NPTF	VII	19,5	11	A	50	<b>360-081-038-008C</b>
für Doppelanzeige (Kennzeichnung "D") / for dual-station readings (marking 'D'):							
5	1/8 - 27 NPTF	III*	19,5	11	B	30	<b>362-081-001-001K</b>
10	1/8 - 27 NPTF	IV*	19,5	11	B	30	<b>362-081-001-002C/K</b>
25	1/8 - 27 NPTF	VI*	19,5	11	B	50	<b>362-081-002-001K</b>
28	1/8 - 27 NPTF	VII*	19,5	11	A	50	<b>362-081-002-003C</b>
28	3/8 - 18 Dryseal NPTF	VII*	19,5	11	D	50	<b>362-081-002-004C</b>
VII*, III*, IV*, VI*: Halbe Kennlinienwerte							
▼ siehe Datei: Drucksensor Kennlinie-Tabellen / see file: pressure sensors characteristic curve tables							

<sup>2</sup> ohne Sechskantmutter M4 / without hex nut M4

Aufgrund laufender Änderungen des Portfolios bitte Verfügbarkeit prüfen. (Rücksprache mit Vertrieb HQ!)

Because of ongoing changes of the portfolio please check availability (confer with Sales department HQ!)

## Drucksensor mit Warnkontakt (3 Anschlüsse)

### Technische Daten:

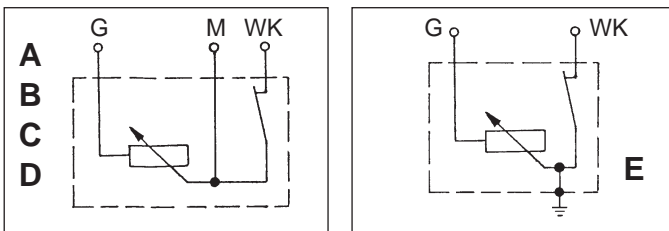
Nennspannung: 6V bis 24V  
 Warnkontakt: Schließt bei fallendem Druck  
 Schaltleistung des Warnkontaktes:  
 Max. 5 W induktionsfrei  
 Betriebstemperatur: -25°C bis +100°C  
 Widerstandsbereich: 10 Ω bis 184 Ω

## Pressure Sensors with Warning Contact (3 Connections)

### Technical Data:

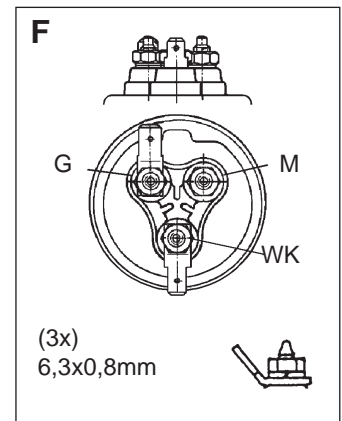
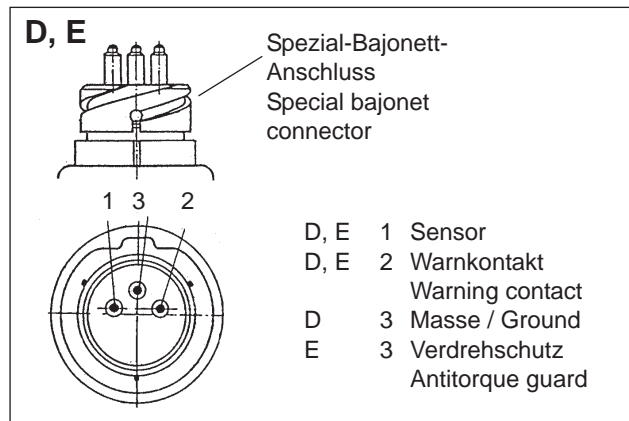
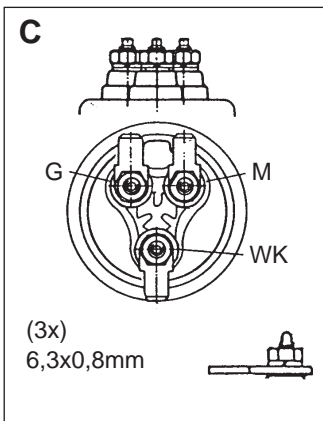
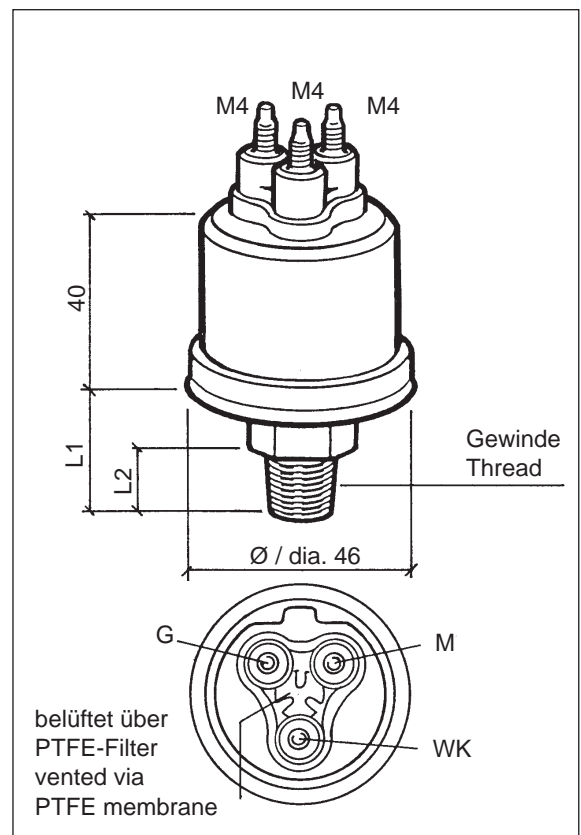
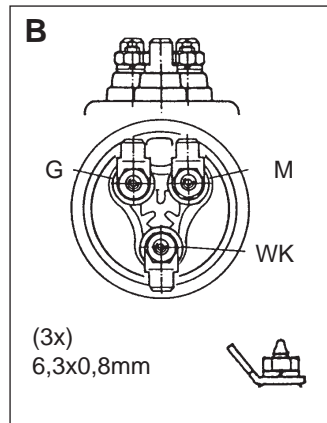
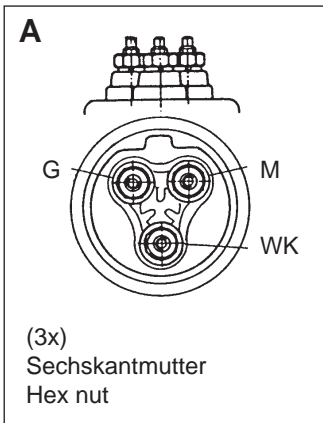
Rated voltage: 6V to 24V  
 Warning contact: close as pressure falls  
 Switching capacity of warning contact:  
 5 W max. noninductive  
 Operating temperature: -25°C to +100°C  
 Resistance range: 10 Ω to 184 Ω

### Schaltbild / Circuit diagram:



G = Sensor  
 M = Masse / Ground  
 WK = Warnkontakt / Warning contact

### Anschlussart / Type of connection:



## Drucksensor mit Warnkontakt (3 Anschlüsse)

### Technische Daten:

Nennspannung: 6V bis 24V  
 Warnkontakt: Schließt bei fallendem Druck  
 Schaltleistung des Warnkontaktes:  
 Max. 5 W induktionsfrei  
 Betriebstemperatur: -25°C bis +100°C  
 Widerstandsbereich: 10 Ω bis 184 Ω

## Pressure Sensors with Warning Contact (3 Connections)

### Technical Data:

Rated voltage: 6V to 24V  
 Warning contact: close as pressure falls  
 Switching capacity of warning contact:  
 5 W max. noninductive  
 Operating temperature: -25°C to +100°C  
 Resistance range: 10 Ω to 184 Ω

Messbereich Measuring Range [bar]	Gewinde Thread	▼	Warnkontakt Warning Contact [bar]	Abmaße Dimension		Art Type	bar [max. 2 sec.]	Bestell-Nr. Order No.
				L1 [mm]	L2 [mm]			
5	M18 x 1,5	III	0,25 + 0,15	20,5	12	E	30	<b>360-081-064-001C</b>
5	1/8 - 27 Dryseal NPTF	III	0,25 + 0,15	19,5	11	B	30	<b>360-081-039-015C</b>
5	1/8 - 27 Dryseal NPTF	III	0,8 ± 0,15	19,5	11	B	30	<b>360-081-039-002C</b>
10	1/8 - 27 Dryseal NPTF	IV	0,8 ± 0,15	19,5	11	B	30	<b>360-081-039-003C</b>
10	M12 x 1,5	IV	5,2 ± 0,3	20,5	12	D	30	<b>360-081-063-001C</b>
10	M14 x 1,5	IV	1,0 ± 0,15	20,5	12	A <sup>2</sup>	30	<b>360-081-039-007C</b>
10	M14 x 1,5	IV	5,0 ± 0,3	20,5	12	F	30	<b>360-081-039-008C</b>
10	M18 x 1,5	IV	0,6 + 0,3	20,5	12	E	30	<b>360-081-064-004C</b>
Messbereich Measuring Range [PSI]	Gewinde Thread	▼	Warnkontakt Warning Contact [PSI]	Abmaße Dimension		Art Type	bar [max. 2 sec.]	Bestell-Nr. Order No.
80	1/8 - 27 Dryseal NPTF	III	10 ± 2	19,5	11	C	30	<b>360-081-039-004C</b>
▼ siehe Datei: Druckgeber Kennlinie-Tabellen / see file: pressure sensors characteristic curve tables								

<sup>2</sup> ohne Sechskantmutter M4 / without hex nut M4

Aufgrund laufender Änderungen des Portfolios bitte  
 Verfügbarkeit prüfen. (Rücksprache mit Vertrieb HQ!)

Because of ongoing changes of the portfolio please check  
 availability (confer with Sales department HQ!)



**Drucksensor  
Kennlinie-Tabellen**

**Pressure Sensors  
Characteristic Curve Tables**

<b>Druckgeber Pressure sensors</b>	<b>Kennlinie-Tabelle Characteristic curve table</b>	<b>Seite Page</b>
<b>2 bar</b>	<b>I</b>	<b>2</b>
<b>3 bar</b>	<b>II</b>	<b>3</b>
<b>5 bar</b>	<b>III</b>	<b>4</b>
<b>10 bar</b>	<b>IV</b>	<b>5</b>
<b>16 bar</b>	<b>V</b>	<b>6</b>
<b>25 bar</b>	<b>VI</b>	<b>7</b>
<b>28 bar</b>	<b>VII</b>	<b>8</b>

# Drucksensor / Pressure Sensors

## Kennlinie-Tabelle / Characteristic Curve Table 1

**2 bar**

### Kennlinie / Characteristic curve

p [bar]	R- [Ohm]	R [Ohm]	R+ [Ohm]
0	5	10	13
0,5	48	55	62
1	92	100	108
1,5	136	144	152
1,8	158	168	188
2	172	184	209

### Polynomberechnung / Polynom computation

0,0	5	10	13
0,2	22	28	34
0,4	39	47	53
0,6	57	65	71
1,0	93	100	107
1,5	135	143	154
2,0	172	184	210

+ Toleranz / Tolerance:  $y = 9,1248x^3 - 23,044x^2 + 108,02x + 12,949$

Kennlinie / Characteristic curve:  $y = - 3,1515x^2 + 93,686x + 9,6307$

- Toleranz / Tolerance:  $y = - 5,7356x^3 + 13,15x^2 + 80,069x + 5,0745$

# Drucksensor / Pressure Sensors

## Kennlinie-Tabelle / Characteristic Curve Table 2

**3 bar**

### Kennlinie / Characteristic curve

p [bar]	R- [Ohm]	R [Ohm]	R+ [Ohm]
0	5	10	13
0,5	35	39	43
1	65	69	73
1,5	94	99	104
2	124	129	134
3	154	184	214

### Polynomberechnung / Polynom computation

0,0	5	10	13
0,2	16	21	25
0,4	28	33	38
0,6	40	45	50
1,0	65	69	73
1,5	96	99	103
2,0	123	129	135
2,5	143	157	171
3,0	154	184	214

+ Toleranz / Tolerance:  $y = 2,6087x^3 - 7,0725x^2 + 64,795x + 12,715$

Kennlinie / Characteristic curve:  $y = - 0,9855x^3 + 3,4824x^2 + 56,42x + 10,018$

- Toleranz / Tolerance:  $y = - 4,058x^3 + 11,213x^2 + 52,462x + 5,4296$



# Drucksensor / Pressure Sensors

## Kennlinie-Tabelle / Characteristic Curve Table 3

5 bar

### Kennlinie / Characteristic curve

p [bar]	R- [Ohm]	R [Ohm]	R+ [Ohm]
0	5	10	13
1	44	48	52
2	78	82	86
3	111	116	121
5	154	184	214

### Polynomberechnung / Polynom computation

0,0	5	11	13
0,5	24	29	33
1,0	43	47	52
1,5	62	65	69
2,0	79	82	86
2,5	95	100	103
3,0	111	117	121
3,5	124	134	140
4,0	136	151	162
4,5	146	167	186
5,0	154	184	214

+ Toleranz / Tolerance:  $y = 0,8931x^3 - 5,0337x^2 + 43,038x + 13,022$

Kennlinie / Characteristic curve:  $y = -0,3682x^2 + 36,465x + 10,648$

- Toleranz / Tolerance:  $y = -0,2956x^3 - 0,3032x^2 + 38,677x + 5,1941$

# Drucksensor / Pressure Sensors

## Kennlinie-Tabelle / Characteristic Curve Table 4

**10 bar**

### Kennlinie / Characteristic curve

p [bar]	R- [Ohm]	R [Ohm]	R+ [Ohm]
0	5	10	13
2	48	52	56
6	119	124	129
10	154	184	214

### Polynomberechnung / Polynom computation

0,0	5	10	13
0,5	16	21	25
1,0	27	31	35
1,5	38	42	46
2,0	48	52	56
3,0	68	71	75
4,0	87	90	93
5,0	104	107	111
6,0	119	124	129
7,0	132	140	148
8,0	142	156	168
8,5	146	163	179
9,0	150	170	190
10,0	154	184	214

+ Toleranz / Tolerance:  $y = 0,0917x^3 - 1,275x^2 + 23,683x + 13$

Kennlinie / Characteristic curve:  $y = -0,4108x^2 + 21,475x + 10,241$

- Toleranz / Tolerance:  $y = -0,05x^3 - 0,225x^2 + 22,15x + 5$

# Drucksensor / Pressure Sensors

## Kennlinie-Tabelle / Characteristic Curve Table 5

**16 bar**

### Kennlinie / Characteristic curve

p [bar]	R- [Ohm]	R [Ohm]	R+ [Ohm]
0	5	10	13
4	58	62	66
8	103	108	113
12	143	148	153
16	154	184	214

### Polynomberechnung / Polynom computation

0	5	10	13
1	18	24	26
2	31	37	39
3	43	49	53
4	56	62	66
5	69	74	79
6	82	85	91
7	94	97	102
8	105	108	113
8,5	111	113	118
9	116	119	123
10	126	129	133
11	134	139	142
12	142	149	153
16	155	184	213

+ Toleranz / Tolerance:  $y = 0,0047x^4 - 0,1159x^3 + 0,6745x^2 + 12,104x + 13$

Kennlinie / Characteristic curve:  $y = -0,1696x^2 + 13,564x + 10,171$

- Toleranz / Tolerance:  $y = -0,0273x^3 + 0,2589x^2 + 12,17x + 5,3857$

# Drucksensor / Pressure Sensors

## Kennlinie-Tabelle / Characteristic Curve Table 6

**25 bar**

### Kennlinie / Characteristic curve

p [bar]	R- [Ohm]	R [Ohm]	R+ [Ohm]
0	5	10	13
5	49	53	57
10	87	92	97
15	120	125	130
25	154	184	214

### Polynomberechnung / Polynom computation

0	5	10	13
1	14	19	23
2	23	28	32
5	49	53	58
6	57	61	66
8	73	77	81
10	88	91	96
12	101	105	110
14	114	119	124
16	125	132	138
18	134	144	153
20	142	156	168
21	146	162	177
22	148	167	185
25	153	184	214

+ Toleranz / Tolerance:  $y = 0,0069x^3 - 0,2578x^2 + 10,178x + 12,725$

Kennlinie / Characteristic curve:  $y = 0,0014x^3 - 0,1286x^2 + 9,3054x + 9,8976$

- Toleranz / Tolerance:  $y = -0,0032x^3 - 0,0421x^2 + 8,9818x + 5,1132$

# Drucksensor / Pressure Sensors

## Kennlinie-Tabelle / Characteristic Curve Table 7

### Kennlinie / Characteristic curve

**28 bar**

p [bar]	R- [Ohm]	R [Ohm]	R+ [Ohm]
0	5	10	13
2	23	28	31
4	40	45	49
6	57	61	65
8	72	77	81
10	87	91	96
12	101	105	110
14	114	118	123
16	126	131	136
18	137	142	147
20	148	153	158
22	157	163	167
24	166	172	176
26	174	180	184
28	181	187	191

### Kennlinie / Characteristic curve

p [PSI]	R- [Ohm]	R [Ohm]	R+ [Ohm]
0	5	10	13
25	21	25	29
50	36	40	44
75	50	54	59
100	64	68	73
125	77	81	86
150	89	94	99
175	101	106	111
200	112	117	122
225	123	128	133
250	133	138	143
275	142	147	152
300	151	156	161
325	159	164	169
350	167	172	177
375	174	179	184
400	180	186	190

**+ Toleranz / Tolerance:**  $R + = [6.391 + 0.3247p - 0.00025859p^2]*2$  [Ohm]

**Kennlinie / Characteristic curve:**  $R = [4.918 + 0.3152p - 0.00023838p^2]*2$  [Ohm]

**- Toleranz / Tolerance:**  $R - = [2.527 + 0.3172p - 0.00024647p^2]*2$  [Ohm]

Datenblätter für Sensoren und Schalter / Data Sheets For Sensors And Switches  
**Änderungsübersicht Drucksensoren / Change Overview Pressure Sensors**

Datum Date	Produktgruppe / Product line Doku-Nr./ Documentation No.	Seite Page	Bemerkung Comment				
0499	Druckgeber Pressure sensors TU00-0774-5104620	1 - 2	<i>entfernt / removed:</i>				
			5 bar	<b>360-081-029-099C</b> <b>360-081-029-024C</b> <b>360-081-029-039C</b> <b>360-081-029-008K</b> <b>360-081-029-061C</b>			
			10 bar	<b>360-081-029-081C</b> <b>360-081-029-071C</b> <b>360-081-029-084C</b>			
			16 bar	<b>360-081-037-001C</b>			
			25 bar	<b>360-081-037-005C</b> <b>360-081-037-016C</b>			
			<i>neu / new:</i>				
			5 bar	<b>360-081-029-001B</b> <b>360-081-029-074C</b>			
			10 bar	<b>360-081-029-050C</b>			
			16 bar	<b>360-081-037-019C</b>			
			25 bar	<b>360-081-037-010C</b>			
			0499	Druckgeber mit Warnkontakt Pressure sensors with warning contact TU00-0774-5204620	1 - 3	<i>entfernt / removed:</i>	
						3 bar	<b>360-081-030-079C</b>
						5 bar	<b>360-081-030-005C/K</b> <b>360-081-030-024C</b> <b>360-081-030-044C</b> <b>360-081-030-026C/K</b> <b>360-081-030-133C</b> <b>360-081-030-006C</b> <b>360-081-030-007C</b> <b>360-081-030-027C</b> <b>360-081-030-059C</b> <b>360-081-030-038C</b> <b>360-081-030-042C</b> <b>360-081-030-098C</b> <b>360-081-030-065C</b>
						80 PSI	<b>360-081-030-016C</b> <b>360-081-030-054C</b> <b>360-081-030-117C</b>
10 bar	<b>360-081-030-003C</b> <b>-034C, -066C, -092C,</b> <b>-094C, -099C, -107C,</b> <b>-116C, -139C, -140C, -143C</b>						

Datenblätter für Sensoren und Schalter / Data Sheets For Sensors And Switches  
**Änderungsübersicht Drucksensoren / Change Overview Pressure Sensors**

Datum Date	Produktgruppe / Product line Doku-Nr./ Documentation No.	Seite Page	Bemerkung Comment	
0499	Druckgeber mit Warnkontakt / Pressure sensors with warning contact TU00.0774.52 046 20	1 - 3	<i>neu / new:</i>	
			5 bar	<b>360-081-062-002A</b> <b>360-081-062-004A</b> <b>360-081-030-085C</b> <b>360-081-062-001C</b> <b>360-081-030-064C</b>
			10 bar	<b>360-081-061-006C</b> <b>360-081-030-126C</b> <b>360-091-002-001C</b> <b>360-081-061-002C</b> <b>360-081-061-003C</b> <b>360-081-062-005A</b> <b>360-081-062-003C</b> <b>360-081-030-015C</b>
			Anschlussart / Type of connection O, P	
			Bemerkung / Comment ●	
0499	Druckgeber (massefrei) Pressure sensors (insulated return) TU00-0774-5304620	1 - 2	<i>entfernt / removed :</i>	
			10 bar	<b>360-081-032-043C</b> <b>360-081-032-041C</b> <b>360-081-032-012C</b>
			25 bar	<b>360-081-038-006C</b>
			<i>neu / new:</i>	
			5 bar	<b>360-081-032-060C</b> <b>360-081-032-059C</b>
			7 bar	<b>360-081-051-001C</b>
			10 bar	<b>360-081-051-003C</b>
			16 bar	<b>360-081-038-014C</b>
			25 bar	<b>360-081-038-013C</b>
			Bemerkung / Comment ▼	
			0499	Druckgeber mit Warnkontakt (massefrei) Pressure sensors with warning contact (insulated return) TU00-0774-5404620
Anschlussart / Type of connection D + E				
10 bar	<b>360-081-039-008C</b> <b>360-081-039-016C</b>			
<i>neu / new:</i>				
Anschlussart / Type of connection D				
5 bar	<b>360-081-064-001C</b>			
10 bar	<b>360-081-063-001C</b>			
10 bar	<b>360-081-039-003C</b>			
1199	Druckgeber / Pressure sensors TU00-0774-5104620	2	1/8-27 Dryseal NPTF war / was 1/8-27 NPTF <b>360-081-029-042C: 10 bar war / was 5 bar</b>	



## Datenblätter für Sensoren und Schalter / Data Sheets For Sensors And Switches

### Änderungsübersicht Drucksensoren / Change Overview Pressure Sensors

Datum Date	Produktgruppe / Product line Doku-Nr./ Documentation No.	Seite Page	Bemerkung Comment
0200	Druckgeber, massefrei Pressure sensors, insulated return TU00-0774-5304620	2	<b>360-081-051-001C</b> <i>war / was</i> <b>003C</b>
0700	Druckgeber / Pressure sensors TU00-0774-5104620	2	<i>entfernt / removed :</i> 5 bar 360-081-029-074C 10 bar 360-081-029-027C 10 bar 360-081-029-050C
	Druckgeber mit Warnkontakt Pressure sensors with warning contact TU00-0774-5204620	2	360-081-030-157C <i>war / was</i> 064C
	Druckgeber (massefrei) Pressure sensors (insulated return) TU00-0774-5304620	1	<i>entfernt / removed :</i> Anschlussart / Type of connection: H
		2	<i>entfernt / removed :</i> 5 bar 360-081-032-061C 7 bar 360-081-051-003C 10 bar 360-081-051-001C
0101	Druckgeber / Pressure sensors TU00-0774-5104620	2	<i>neu/new:</i> Spalte KT (Kennlinie-Tabellen) Column CT (characteristic curve tables), 10 bar 362-081-003-002K 16 bar 360-081-037-019C 25 bar 362-081-004-001C
	Druckgeber mit Warnkontakt Pressure sensors with warning contact TU00-0774-5204620	2, 3	<i>neu/new:</i>
			Spalte KT (Kennlinie-Tabellen) Column CT (characteristic curve tables)
	Druckgeber (massefrei) Pressure sensors (insulated return) TU00-0774-5304620	2	<i>neu/new:</i>
			Spalte KT (Kennlinie-Tabellen) Column CT (characteristic curve tables), 5 bar 362-081-001-001K 10 bar 362-081-001-002K 25 bar 362-081-002-001K 25 bar 362-081-002-002K
Druckgeber mit Warnkontakt (3 Anschlüsse) / Pressure sensors with warning contact (3 connections) TU00-0774-5404620	1 - 2	<i>neu/new:</i> 3 Anschlüsse / 3 connections, Schaltbild / Circuit diagram E / D, E: 1, 2, 3, Spalte KT ( Kennlinie-Tabellen) Column CT (characteristic curve table)	
Kennlinie-Tabellen Characteristic curve tables TU00-0774-7104620	1 - 6	<i>neu/new:</i>	
		komplett / complete	
0302	Kennlinie-Tabellen Characteristic curve tables TU00-0774-7104620	7	Kennlinie / Characteristic curve $y = 0,0014x^3 - 0,1286x^2 + 9,3054x + 9,8976$ <i>war / was</i> $y = -0,0014x^3 + 0,1286x^2 + 9,3054x + 9,8976$
0703	allgemein / general	–	Corporate Design

Datenblätter für Sensoren und Schalter / Data Sheets For Sensors And Switches  
**Änderungsübersicht Drucksensoren / Change Overview Pressure Sensors**

Datum Date	Produktgruppe / Product line Doku-Nr. / Documentation No.	Seite Page	Bemerkung Comment
0105	Druckgeber / Pressure sensors TU00-0774-5104620	2	<i>neu / new:</i> 5 bar, <b>360-081-029-099 C</b>
0105	Druckgeber / Pressure sensors TU00-0774-5104620 TU00-0774-5204620 TU00-0774-5304620 TU00-0774-5404620	2 2, 3 2 2	<i>neu / new:</i> Aufgrund laufender Änderungen des Portfolios bitte Verfügbarkeit prüfen. (Rücksprache mit Vertrieb HQ)! Because of ongoing changes of the portfolio please check availability (confer with Sales department HQ)!
1005	Drucksensor / Pressure sensors TU00-0774-5104620	2	<i>entfernt / removed:</i> Anschlußart / Type of connection: <b>C, H</b> <b>C, D, E, F</b> war / was <b>D, E, F, G</b> Überdrucksicherheit / Overpressure safety 5 bar, <b>360-081-029-099 C</b> 5 bar, <b>360-081-048-003 C</b> <i>neu / new:</i> IV*, VI*: Halbe Kennlinienwerte Index
1005	Drucksensor / Pressure sensors TU00-0774-5204620	2, 3	<i>entfernt / removed:</i> Anschlußart / Type of connection: <b>D, F</b> <b>G, H, J, K, L, M, N</b> war / was <b>H, J, K, L, N, O, P</b> Überdrucksicherheit / Overpressure safety 5 bar, <b>360-081-030-071 K</b> 5 bar, <b>360-081-062-001 C</b> 80 PSI, <b>360-081-030-020 K</b> 10 bar, <b>360-081-030-126 C</b> <i>neu / new:</i> 10 bar, <b>360-081-030-107 C</b> Index
1005	Drucksensor / Pressure sensors TU00-0774-5304620	2	<i>entfernt / removed:</i> Anschlußart / Type of connection: <b>D, F</b> <b>D</b> war / was <b>E</b> Überdrucksicherheit / Overpressure safety 3 bar, <b>360-081-032-017 C</b> 5 bar, <b>360-081-032-026 C</b> 5 bar, <b>360-081-032-038 C</b> 25 bar, <b>360-081-038-013 C</b> 25 bar, <b>360-081-002-002 K</b> <i>neu / new:</i> 28 bar, <b>360-081-038-008 C</b> 28 bar, <b>360-081-002-003 C</b> 28 bar, <b>360-081-002-004 C</b> III*, IV*, VI*, VII*: Halbe Kennlinienwerte Index
1005	Drucksensor / Pressure sensors TU00-0774-5404620	2	<i>entfernt / removed:</i> Überdrucksicherheit / Overpressure safety 5 bar, <b>360-081-039-006 C</b> <i>neu / new:</i> 10 bar, <b>360-081-039-008 C</b> Anschlussart / Type of connection: <b>F</b> Index
1005	Drucksensor / Pressure sensors Kennlinie-Tabellen / Characteristic Curve Tables TU00-0774-7104620	8	<i>neu / new:</i> Kennlinie IIV, 28 bar

## Druckschalter

### Technische Daten:

Nennspannung: 6V bis 24V  
 Schaltleistung: Max. 5 W induktionsfrei  
 Kontaktgabe: Schleichend  
 Betriebstemperatur: -25°C bis +120°C

Schaltpunkt: SF = Kontakt schließt bei fallendem Druck  
 SS = Kontakt schließt bei steigendem Druck  
 OF = Kontakt öffnet bei fallendem Druck  
 OS = Kontakt öffnet bei steigendem Druck


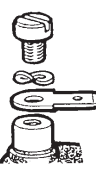


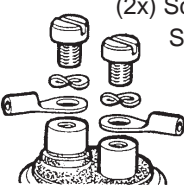
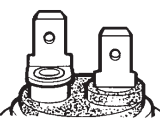
## Pressure Switches

### Technical Data:

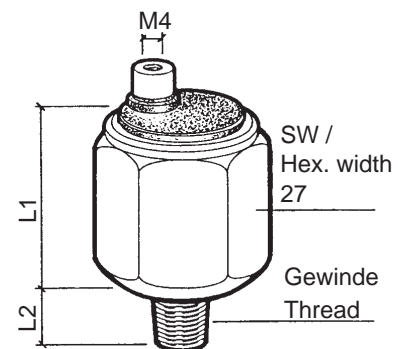
Rated voltage: 6V to 24V  
 Switching capacity: 5 W max. noninductive  
 Contacting mode: slow-acting  
 Operating temperature: -25°C to +120°C

Switch point: SF = Contact close as pressure falls  
 SS = Contact close as pressure rises  
 OF = Contact open as pressure falls  
 OS = Contact open as pressure rises

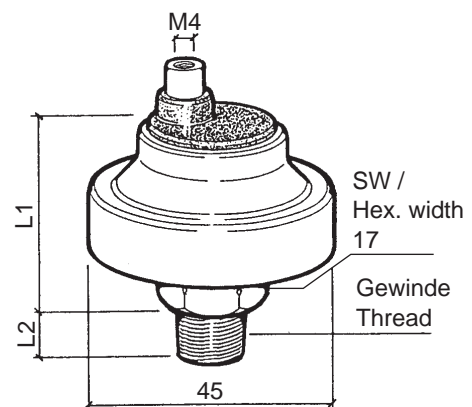
### Anschlussart / Type of connection:

<p><b>A</b> 1polig über Masse 1-pole common ground</p>  <p>Schraube Screw M4 x 5</p>	<p><b>B</b> 1polig über Masse 1-pole common ground</p>  <p>Schraube Screw M4 x 5</p> <p>6,3 x 0,8</p>
<p><b>C</b> 1polig über Masse 1-pole common ground</p>  <p>6,3 x 0,8 vernietet riveted</p>	<p><b>D</b> massefrei insulated return</p>  <p>(2x) Schraube/ Screw M4 x 5</p>
<p><b>E</b> massefrei insulated return</p>  <p>(2x) Schraube/ Screw M4 x 5</p> <p>(2x) Ring- zunge/ Connecting eye</p>	<p><b>F</b> massefrei insulated return</p>  <p>(2x) 6,3 x 0,8 vernietet riveted (90°)</p>

### Form / Shape 1



### Form / Shape 2



# Druckschalter

# Pressure Switches

## Technische Daten:

Nennspannung: 6V bis 24V  
 Schaltleistung: Max. 5 W induktionsfrei  
 Kontaktgabe: Schleichend  
 Betriebstemperatur: -25°C bis +120°C

## Technical Data:

Rated voltage: 6V to 24V  
 Switching capacity: 5 W max. noninductive  
 Contacting mode: slow-acting  
 Operating temperature: -25°C to +120°C

Schaltpunkt: SF = Kontakt schließt bei fallendem Druck  
 SS = Kontakt schließt bei steigendem Druck  
 OF = Kontakt öffnet bei fallendem Druck  
 OS = Kontakt öffnet bei steigendem Druck

Switch point: SF = Contact close as pressure falls  
 SS = Contact close as pressure rises  
 OF = Contact open as pressure falls  
 OS = Contact open as pressure rises

Schaltpunkt Switch point [bar]		Gewinde Thread	Abmaße Dimension		Art Type	Messbereich Measuring Range [bar]	bar [max. 2 sec.]	Bestell-Nr. Order No.
			L1 [mm]	L2 [mm]				
0,3 ± 0,15	OS	M14 x 1,5 <sup>1</sup>	24,5	12	1F <sup>7</sup>	12	30	230-112-007-005C
0,4 ± 0,2	SF	M10 x 1 keg. kurz / con. short	39	11	2A <sup>6</sup>	12	30	230-113-001-004C
0,4 + 0,3	SS	M10 x 1 keg. kurz / con. short	26	11	1A <sup>7</sup>	12	30	230-112-001-004C
6 <sup>+1,5</sup> -2	5 SF	1/8 - 27 NPTF	26	11	1A <sup>7</sup>	12	30	230-112-003-012C
0,5 ± 0,1	SF	M10 x 1 keg. kurz / con. short	26	11	1A <sup>6</sup>	12	30	230-112-003-015C
0,5 ± 0,2	SF	M10 x 1 keg. kurz / con. short	26	11	1D <sup>6</sup>	12	30	230-112-005-006C
0,5 ± 0,2	SS	1/8 - 27 NPTF	26	11	1D <sup>7</sup>	12	30	230-112-002-001C
7 ± 2	5 SF	1/8in - BSP.F	26	10	1D <sup>6</sup>	12	30	230-112-005-010C
10 <sup>+1,5</sup> -2	5 SS	1/8 - 27 NPTF	26	11	1A <sup>7</sup>	12	30	230-112-001-002C
10 <sup>+1,5</sup> -2	5 SF	1/8 - 27 NPTF	26	11	1A <sup>7</sup>	12	30	230-112-003-013C
0,8 ± 0,2	SF	M10 x 1 keg. kurz / con. short	26	11	1D <sup>6</sup>	12	30	230-112-005-005C
0,9 ± 0,15	OF	M10 x 1 keg. kurz / con. short	26	11	1A <sup>7</sup>	12	30	230-112-001-015C
0,9 ± 0,15	SF	M10 x 1 keg. kurz / con. short	26	11	1A <sup>7</sup>	12	30	230-112-003-022C
1,0 ± 0,2	SS	M10 x 1 keg. kurz / con. short	26	11	1A <sup>7</sup>	12	30	230-112-001-001C
1,0 ± 0,2	SF	M10 x 1 keg. kurz / con. short	26	11	1D <sup>6</sup>	12	30	230-112-005-001C
1,2 ± 0,2	SF	M10 x 1	26	9	1D <sup>6</sup>	12	30	230-112-005-012C
1,5 + 0,2	SF	M10 x 1 keg. kurz / con. short	26	11	1E <sup>6</sup>	12	30	230-112-005-011C
1,8 ± 0,2	SF	M10 x 1 keg. kurz / con. short	26	11	1E <sup>6</sup>	12	30	230-112-005-003C
2,5 ± 0,3	SS	M10 x 1 keg. kurz / con. short	26	11	1A <sup>7</sup>	12	30	230-112-001-005C
3,0 ± 0,4	SF	M10 x 1 keg. kurz / con. short	26	11	1D <sup>6</sup>	10	30	230-112-005-004C
4,5 ± 0,3	SF	M10 x 1 keg. kurz / con. short	39	11	2D <sup>6</sup>	10	30	230-213-002-004C
5,5 ± 0,2	SF	M12 x 1,5	39	12	2C <sup>7</sup>	10	30	230-113-001-008C
7,0 ± 0,3	SF	1/8 - 27 NPTF	39	11	2E <sup>6</sup>	12	30	230-213-002-001C
8,0 ± 0,5	SF	M10 x 1 keg. kurz / con. short	39	11	2A <sup>7</sup>	25	50	230-213-001-021C
10,5 ± 0,3	SF	1/8 - 27 NPTF	39	11	2E <sup>6</sup>	15	30	230-213-002-003C
12,0 ± 0,4	SF	1/8 - 27 NPTF	39	11	2B <sup>7</sup>	18	40	230-213-001-011C

- 1 mit Dichtungsscheibe, unverlierbar / with sealing washer, captive
- 5 PSI
- 6 Kontaktraum / Contact chamber: entlüftet / vented
- 7 Kontaktraum / Contact chamber: dicht / unvented

Datenblätter für Sensoren und Schalter / Data Sheets For Sensors And Switches  
**Änderungsübersicht Druckschalter / Change Overview Pressure Switches**

Datum Date	Produktgruppe / Product line Doku-Nr. / Documentation No.	Seite Page	Bemerkung Comment
0499	Druckschalter Pressure switches TU00-0775-5104620	1 - 3	<i>entfernt / removed:</i> 0,3 bar, <b>230-112-004-021 C</b> 0,4 bar, <b>230-112-005-007 C</b> 0,5 bar, <b>230-112-004-013 C</b> 0,5 bar, <b>230-112-005-019 C</b> 0,6 bar, <b>230-112-003-003 C</b>
0499	Druckschalter Pressure switches TU00-0775-5104620	1 - 3	<i>entfernt / removed:</i> 0,8 bar, <b>230-112-003-002 C</b> 1,0 bar, <b>230-111-001-001 D</b> 1,0 bar, <b>230-112-001-014 C</b> 1,0 bar, <b>230-112-001-006 C</b> 1,2 bar, <b>230-112-007-002 C</b> 1,4 bar, <b>230-112-001-003 C</b> 2,0 bar, <b>230-112-003-005 C</b> 2,0 bar, <b>230-112-005-008 C</b> 5,7 bar, <b>230-112-007-009 C</b> 6,0 bar, <b>230-213-001-003 C</b> 10,0 bar, <b>230-213-001-014 C</b> 12,5 bar, <b>230-213-004-002 C</b> 100,0 bar, <b>230-312-003-001 C</b> Bemerkung / Comment ▲ + ▲ <i>neu / new:</i> 0,6 bar, <b>230-112-003-028 C</b>
0499	Unterdruckschalter Vacuum switches TU00-0775-5204620	1 - 3	<i>neu / new:</i> komplett / complete
1199	Druckschalter Pressure switches TU00-0775-5104620	1 - 3	<i>entfernt / removed:</i> 0,5 bar, <b>230-112-005-017 C</b> 1,2 bar, <b>230-112-005-018 C</b> 1,5 bar, <b>230-112-004-020 C</b> 1,7 bar, <b>230-112-005-013 C</b> 2,0 bar, <b>230-112-004-004 C</b>
0703	allgemein / general	–	<i>neu / new:</i> Corporate Design



## Temperatursensor

### Technische Daten:

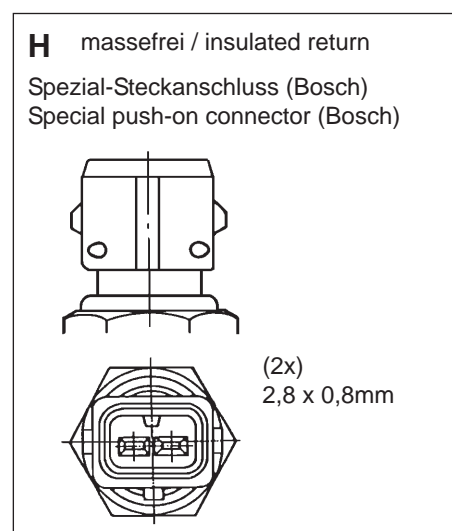
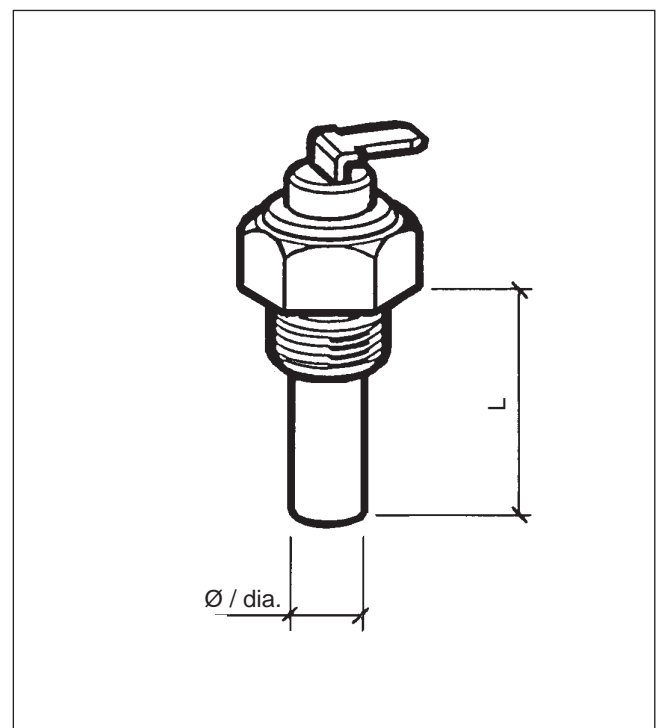
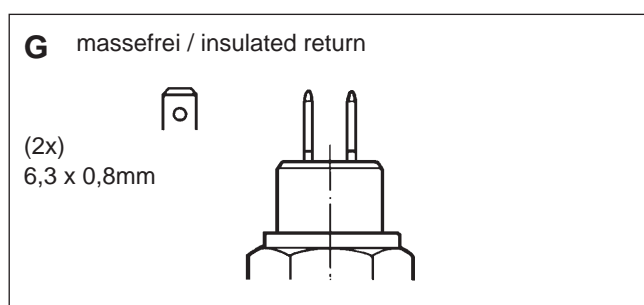
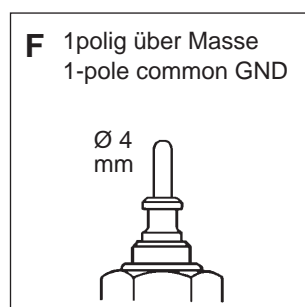
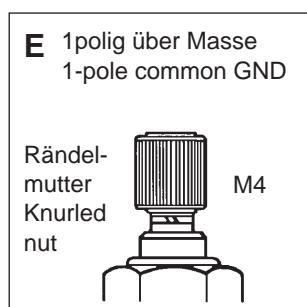
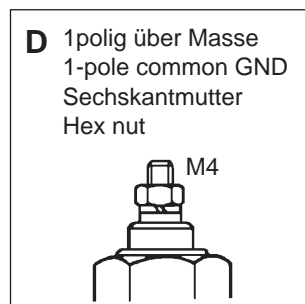
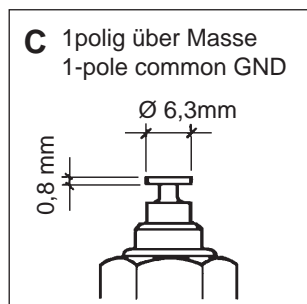
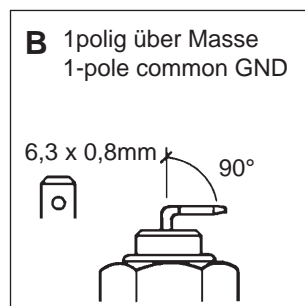
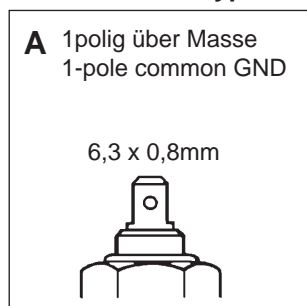
Ausführung: Heißeleiter (NTC)  
 Nennspannung: 6V bis 24V  
 Temperaturangleichzeit: Min. 3 Minuten nach eingeschaltetem Betriebssystem

## Temperature Sensor

### Technical Data:

Design: Thermistor (NTC)  
 Rated voltage: 6V to 24V  
 Temperature conditioning time: 3 minutes minimum after switching on power supply

### Anschlussart / Type of connection:





# Temperatursensor

# Temperature Sensor

## Technische Daten:

Ausführung: Heißleiter (NTC)  
 Nennspannung: 6V bis 24V  
 Temperaturgleichzeit: Min. 3 Minuten nach eingeschaltetem Betriebssystem

## Technical Data:

Design: Thermistor (NTC)  
 Rated voltage: 6V to 24V  
 Temperature conditioning time: 3 minutes minimum after switching on power supply

+ °C max.	Gewinde Thread	▼	Art Type	L [mm]	Ø/dia. [mm]	Bestell-Nr. Order No. B/D/K oder/or N	
120	M10 x 1 keg.kurz / con. short	1	C	10,5	8,4	323-801-017-001K/N	
120	M10 x 1	1	C	22	8,5	323-801-005-005D	
120	M14 x 1,5	1	A	29	9	323-801-001-006K/N	
120	M14 x 1,5	1	D	29	9	323-801-001-054D	
120	M14 x 1,5	1	E	29	9	323-801-001-026K/N	
120	M14 x 1,5	1	F	24	9	323-801-020-002D	
120	M14 x 1,5	1	G	29	11	323-805-001-001K/N	
120	M16 x 1,5	1	A	29	9	323-801-001-040B/N	
120	M16 x 1,5	1	E	29	9	323-801-001-029N	
120	M18 x 1,5	1	A	29	9	323-801-001-022K/N	
120	M18 x 1,5	1	G	29	9	323-805-001-015N	★
120	1/2-14 NPTF	1	A	29	9	323-801-001-010K/N	
120	1/2-14 NPTF	1	G	29	11	323-805-001-004K/N	★
120	1/4-18 NPTF	1	A	29	9	323-801-001-009N	
120	1/4-18 NPTF	1	G	29	11	323-805-001-007N	
120	1/8-27 NPTF	1	C	22	8,5	323-801-005-001D	
120	1/8-27 Dryseal NPTF	6	C	22	8,2	323-804-015-005D	
120	3/8-18 NPTF	1	A	29	9	323-801-001-007N	
120	3/8-18 Dryseal NPTF	1	G	29	11	323-805-001-005N	
120	R 3/8" (DIN 2999 kegelig / conical thread)	1	E	29	9	323-801-001-058C	
120	5/8-18 UNF-2A mit Dichtkonus / with taber seat	1	A	29	9	323-801-001-033N	
120	5/8-18 UNF-2A mit Dichtkonus / with taber seat	1	G	29	11	323-805-001-002C	
120	5/8-18 UNF-3A	1	A	29	9	323-801-001-008N	
130	M14 x 1,5	11	H	29	8,5	323-805-039-001C	
130	M14 x 1,5	9	H	29	8,5	323-805-017-002C	
130	M14 x 1,5	18	H	29	7,5	323-805-034-002B	
140	M14 x 1,5	15	H	29	8,5	323-805-042-001C	
▼	Siehe Datei:Temperatursensor Kennlinie-Tabellen / see file: temperature sensor characteristic curve tables						
★	Auslauf, bitte Verfügbarkeit prüfen. / Phase out, please check availability.						

Aufgrund laufender Änderungen des Portfolios bitte Verfügbarkeit prüfen. (Rücksprache mit Vertrieb HQ!)

Because of ongoing changes of the portfolio please check availability (confer with Sales department HQ!)

# Temperatursensor

# Temperature Sensor

## Technische Daten:

Ausführung: Heißleiter (NTC)  
 Nennspannung: 6V bis 24V  
 Temperaturgleichzeit: Min. 3 Minuten nach eingeschaltetem Betriebssystem

## Technical Data:

Design: Thermistor (NTC)  
 Rated voltage: 6V to 24V  
 Temperature conditioning time: 3 minutes minimum after switching on power supply

+ °C max.	Gewinde Thread	▼	Art Type	L [mm]	Ø/dia. [mm]	Bestell-Nr. Order No. B/D/K oder/or N	
150	M10 x 1 keg. kurz / con. short	2	C	22	8,2	<b>323-801-009-003D</b>	
150	M10 x 1,5	2	C	22	6,9	<b>323-801-010-001D</b>	
150	M12 x 1,5	2	C	22	6,9	<b>323-801-010-003K</b>	
150	M14 x 1,5	2	A	29	9	<b>323-801-004-002N</b>	
150	M14 x 1,5 Gew.-Länge 14 / Thread length 14	2	B	29	9	<b>323-801-004-039D/K</b>	
150	M14 x 1,5	2	B	15	9	<b>323-801-012-002D/K</b>	
150	M14 x 1,5	2	D	29	9	<b>323-801-004-040D</b>	★
150	M14 x 1,5	2	G	29	11	<b>323-805-003-001N</b>	
150	M16 x 1,5	2	B	15	9	<b>323-801-012-001D</b>	
150	M16 x 1,5	2	E	29	9	<b>323-801-004-012C</b>	
150	M18 x 1,5	2	B	15	9	<b>323-801-012-003K</b>	
150	1/2-14 NPTF	2	A	29	9	<b>323-801-004-007D</b>	
150	1/2-14 NPTF	2	D	29	9	<b>323-801-004-006D</b>	
150	1/4-18 NPTF	2	D	29	9	<b>323-801-004-017D</b>	
150	1/4-18 NPTF	2	G	29	11	<b>323-805-003-002N</b>	
150	3/4-16 UNF-3A	2	B	15	9	<b>323-801-012-011D</b>	★
150	1/8-27 NPTF	2	C	22	8,2	<b>323-801-009-001D</b>	
150	5/8-18 UNF-2A mit Dichtkonus / with taber seat	2	G	29	11	<b>323-805-003-003N</b>	
150	5/8-18 UNF-3A	2	E	29	9	<b>323-801-004-009D</b>	★
150	R 1/2	2	A	29	9	<b>323-801-004-003D</b>	
200	M10 x 1	12	C	22	7	<b>323-801-003-002D</b>	★
200	M10 x 1,5	12	C	22	6,9	<b>323-801-003-001D</b>	
200	M14 x 1,5	12	A	29	9	<b>323-801-007-002D</b>	
200	1/8-27 NPTF	12	C	10,5	8,4	<b>323-801-018-001D</b>	
Für Doppelanzeige (Kennzeichnung "D") / for dual-station readings (marking 'D'):							
120	M18 x 1,5	19	A	29	9	<b>325-801-002-002D</b>	
120	1/4-18 NPTF	19	G	29	10,9	<b>325-805-003-001C</b>	
120	3/8-18 NPTF	19	G	29	10,9	<b>325-805-003-003C</b>	
120	3/8-18 Dryseal NPTF	19	A	29	9	<b>325-801-002-004C</b>	
120	5/8-18 UNF-2A mit Dichtkonus / with taber seat	19	G	29	11	<b>325-805-003-002C</b>	
▼	Siehe Datei:Temperatursensor Kennlinie-Tabellen / see file: temperature sensor characteristic curve tables						
★	Auslauf, bitte Verfügbarkeit prüfen. / Phase out, please check availability.						

Aufgrund laufender Änderungen des Portfolios bitte Verfügbarkeit prüfen. (Rücksprache mit Vertrieb HQ!)

Because of ongoing changes of the portfolio please check availability (confer with Sales department HQ!)

## Temperatursensor mit Warnkontakt (über Masse)

### Technische Daten:

Ausführung: Heißleiter (NTC)  
 Nennspannung: 6V bis 24V  
 Temperaturgleichzeit: Min. 3 Minuten nach  
 eingeschaltetem Betriebsstrom  
 Schaltleistung: 1,2W bis 3W induktionsfrei  
 Ausschaltpunkt: Max. 5°C unter Einschaltpunkt  
 Kontaktgabe: Schleichend  
 Kontaktart: Schliesser  
 Kontakt schließt bei steigender Temperatur

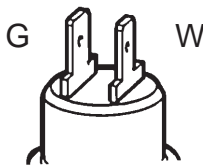
## Temperature Sensor with Warning Contact (common ground)

### Technical Data:

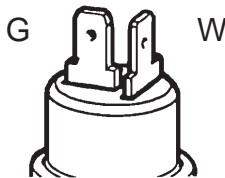
Version: Thermistor (NTC)  
 Rated voltage: 6V to 24V  
 Temperature conditioning time: 3 minutes minimum after  
 switching on power supply  
 Switching capacity: 1.2W to 3W noninductive  
 Break point: 5°C max. below make point  
 Contacting mode: slow-acting  
 Type of contact: NO  
 Contact closes at increasing temperature

### Anschlussart / Type of connection:

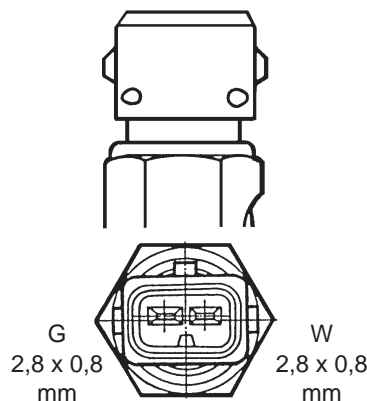
- A** G = Flachstecker /  
Blade connector  
6,3 x 0,8mm  
 W = Flachstecker /  
Blade connector  
4,8 x 0,8mm



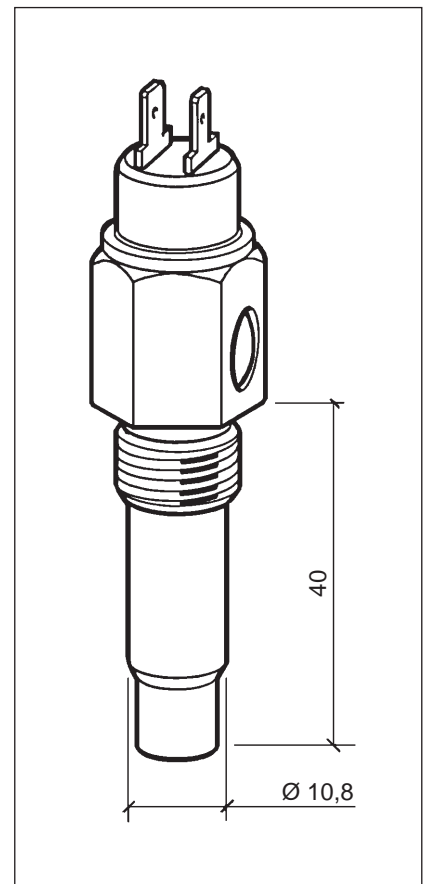
- B** 2fach Flachsteckanschluss  
in T-Form angeordnet /  
2 blade connectors arranged  
in the form of letter T  
6,3 x 0,8 mm



- C** Spezial-Steckanschluss (Bosch)  
Special push-on connector (Bosch)



- G = Sensoranschluss  
Sensor terminal  
 W = Warnkontaktanschluss  
Warning contact terminal



# Temperatursensor mit Warnkontakt (über Masse)

## Technische Daten:

Ausführung: Heißleiter (NTC)  
 Nennspannung: 6V bis 24V  
 Temperaturangleichzeit: Min. 3 Minuten nach  
 eingeschaltetem Betriebsstrom  
 Schaltleistung: 1,2W bis 3W induktionsfrei  
 Ausschaltpunkt: Max. 5°C unter Einschaltpunkt  
 Kontaktgabe: Schleichend  
 Kontaktart: Schliesser  
 Kontakt schließt bei steigender Temperatur

# Temperature Sensor with Warning Contact (common ground)

## Technical Data:

Version: Thermistor (NTC)  
 Rated voltage: 6V to 24V  
 Temperature conditioning time: 3 minutes minimum after  
 switching on power supply  
 Switching capacity: 1.2W to 3W noninductive  
 Break point: 5°C max. below make point  
 Contacting mode: slow-acting  
 Type of contact: NO  
 Contact closes at increasing temperature

+ °C max.	Gewinde Thread	▼	Art Type	Art Type	Bestell-Nr. Order No.	
120	M14 x 1,5	1	118 ± 3	A	323-803-001-022D	
120	M14 x 1,5	1	115 ± 3	A	323-803-001-020D	
120	M14 x 1,5	1	110 ± 3	A	323-803-001-008D	
120	M14 x 1,5	1	106 ± 3	A	323-803-001-013D	
120	M14 x 1,5	1	105 ± 3	B	323-803-004-002D	
120	M14 x 1,5	1	102 ± 3	A	323-803-001-009D	
120	M14 x 1,5	1	100 + 6	B	323-803-004-007D	
120	M14 x 1,5	1	100 ± 3	A	323-803-001-001D	
120	M14 x 1,5	1	100 ± 2,5	B	323-803-004-001D	
120	M14 x 1,5	1	98 ± 3	A	323-803-001-028D	
120	M14 x 1,5	1	96 ± 3	A	323-803-001-006D	
120	M14 x 1,5	1	95 ± 2,5	B	323-803-004-003D	
120	M14 x 1,5	1	94 ± 3	A	323-803-001-016D	
120	M14 x 1,5	1	90 ± 3	A	323-803-001-004D	
120	M14 x 1,5	1	80 ± 3	A	323-803-001-023D	
120	M16 x 1,5	1	110 ± 3	A	323-803-001-007D	
120	1/2-14 NPTF	1	108 ± 3	A	323-803-001-032D	
120	1/2-14 NPTF	1	105 ± 3	A	323-803-001-060D	
120	1/2-14 NPTF	1	103 ± 3	A	323-803-001-025D	
120	1/2-14 NPTF	1	100 ± 3	A	323-803-001-030D	
120	1/2-14 NPTF	1	95 ± 3	A	323-803-001-019D	
120	5/8-18 NF-3	1	105 ± 3	A	323-803-001-059D	
120	5/8-18 NF-3	1	105 ± 3	B	323-803-004-009D	
120	5/8-18 NF-3	1	103 ± 3	A	323-803-001-036D	
120	5/8-18 NF-3	1	100 ± 3	A	323-803-001-012D	
120	5/8-18 NF-3	1	98 ± 3	A	323-803-001-002D	
120	5/8-18 NF-3	1	95 ± 3	A	323-803-001-011D	
120	5/8-18 NF-3	1	95 ± 3	B	323-803-004-004D	★
120	5/8-18 UNF-3A	1	97 ± 3	A	323-803-001-026E	
▼		Siehe Datei:Temperatursensor Kennlinie-Tabellen / see file: temperature sensor characteristic curve tables				
★		Auslauf, bitte Verfügbarkeit prüfen. / Phase out, please check availability.				

Aufgrund laufender Änderungen des Portfolios bitte  
 Verfügbarkeit prüfen. (Rücksprache mit Vertrieb HQ!)

Because of ongoing changes of the portfolio please check  
 availability (confer with Sales department HQ!)

# Temperatursensor mit Warnkontakt (über Masse)

## Technische Daten:

Ausführung: Heißleiter (NTC)  
 Nennspannung: 6V bis 24V  
 Temperaturangleichzeit: Min. 3 Minuten nach eingeschaltetem Betriebsstrom  
 Schaltleistung: 1,2W bis 3W induktionsfrei  
 Ausschaltpunkt: Max. 5°C unter Einschaltpunkt  
 Kontaktgabe: Schleichend  
 Kontaktart: Schliesser  
 Kontakt schließt bei steigender Temperatur

# Temperature Sensor with Warning Contact (common ground)

## Technical Data:

Version: Thermistor (NTC)  
 Rated voltage: 6V to 24V  
 Temperature conditioning time: 3 minutes minimum after switching on power supply  
 Switching capacity: 1.2W to 3W noninductive  
 Break point: 5°C max. below make point  
 Contacting mode: slow-acting  
 Type of contact: NO  
 Contact closes at increasing temperature

+ °C max.	Gewinde Thread	▼	Art Type	Art Type	Bestell-Nr. Order No.
150	M14 x 1,5	2	135 ± 3	A	<b>323-803-002-010C</b>
150	M14 x 1,5	2	130 ± 4	B	<b>323-803-006-002C</b>
150	M14 x 1,5	4	130 ± 3	A	<b>323-803-014-002D</b>
150	M14 x 1,5	2	130 ± 3	A	<b>323-803-002-007D</b>
150	M14 x 1,5	2	120 ± 3	A	<b>323-803-002-002D</b>
150	M14 x 1,5 <sup>1</sup>	2	120 ± 3	A	<b>323-803-002-017D</b>
150	M14 x 1,5	2	110 ± 3	A	<b>323-803-002-020D</b>
150	M14 x 1,5 <sup>1</sup>	4	108 ± 3	D	<b>323-803-014-007C</b>
▼ Siehe Datei:Temperatursensor Kennlinie-Tabellen / see file: temperature sensor characteristic curve tables					
★ Auslauf, bitte Verfügbarkeit prüfen. / Phase out, please check availability.					

<sup>1</sup> mit Dichtungsscheibe, unverlierbar / with sealing washer, captive

## Temperatursensor für Lufttemperatur für Temperaturmessanlage

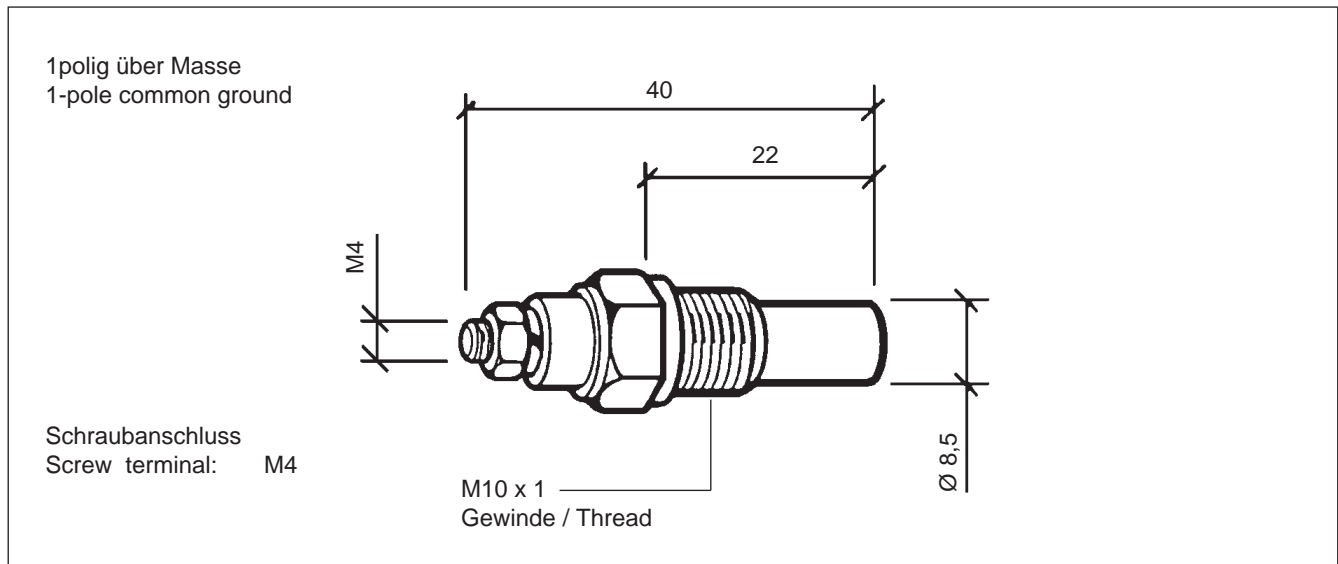
### Technische Daten:

Ausführung: Heißleiter (NTC)  
 Nennspannung: 6V bis 24V  
 Betriebstemperatur: -25°C bis +120°C max.  
 Temperaturangleichzeit:  
 Min. 3 Minuten nach eingeschaltetem Betriebsstrom  
 Kennlinie-Tabelle: 16 ▼

## Temperature Sensors for Air Temperature for temperature gauge kit

### Technical Data:

Version: Thermistor (NTC)  
 Rated voltage: 6V to 24V  
 Operating temperature: -25°C to +120°C max.  
 Temperature response time:  
 3 minutes minimum after switching on operating current  
 Characteristic curve table: 16 ▼



▼ siehe Datei: Temperatursensor Kennlinie-Tabellen / see file: temperature sensors characteristic curve tables

Bestell-Nr. / Order No. 323-801-008-002D

# Temperatursensor für Lufttemperatur für Temperaturmessanlage

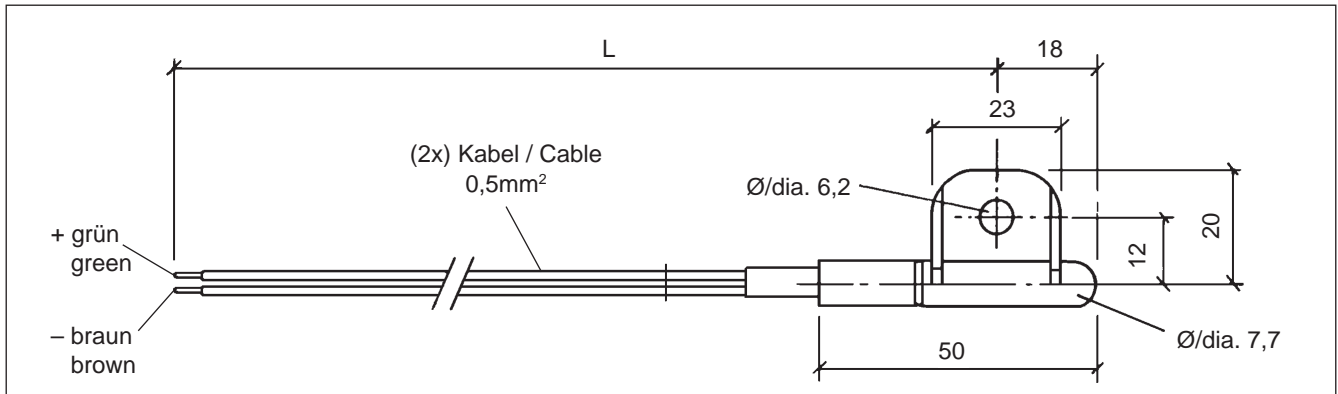
# Temperature Sensors for Air Temperature for temperature gauge kit

## Technische Daten:

Ausführung: Heißleiter (NTC), massiefrei  
 Spannungsunabhängig  
 Betriebstemperatur: - 40°C bis + 85°C max.  
 Temperaturangleichzeit:  
 Min. 3 Minuten nach eingeschaltetem Betriebsstrom  
 Kennlinie-Tabelle: 16 ▼

## Technical Data:

Version: Thermistor (NTC), insulated return  
 Independent voltage  
 Operating temperature: - 40°C to + 85°C max.  
 Temperature response time:  
 3 minutes minimum after switching on operating current  
 Characteristic curve table: 16 ▼



▼ siehe Datei: Temperatursensor Kennlinie-Tabellen / see file: temperature sensors characteristic curve tables

Kabellänge / Cable length L: 3000 mm  
 Kabellänge / Cable length L: 4500 mm

**Bestell-Nr. / Order No. 323-809-010-005D**  
**Bestell-Nr. / Order No. 323-809-010-006D**

## Mit Fühlerspitze

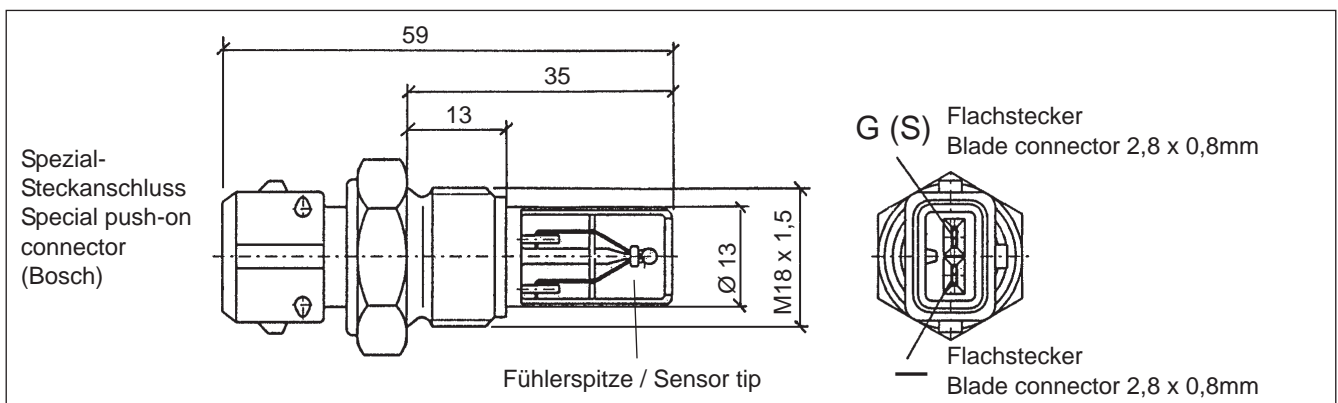
### Technische Daten:

Ausführung: Heißleiter (NTC), massiefrei  
 Spannungsunabhängig  
 Betriebstemperatur: - 40°C bis + 150°C  
 an der Fühlerspitze  
 Temperaturangleichzeit:  
 Min. 3 Minuten nach eingeschaltetem Betriebsstrom  
 Kennlinie-Tabelle: 17 ▼

## With Sensor Tip

### Technical Data:

Version: Thermistor (NTC), insulated return  
 Independent voltage  
 Operating temperature: - 40°C to + 150°C  
 on the sensor tip  
 Temperature response time:  
 3 minutes minimum after switching on operating current  
 Characteristic curve table: 17 ▼



▼ siehe Datei: Temperatursensor Kennlinie-Tabellen / see file: temperature sensors characteristic curve tables

**Bestell-Nr. / Order No. 323-809-019-003A**



## Temperatursensor

### Kennlinie-Tabellen

## Temperature Sensors

### Characteristic Curve Tables

<b>Temperaturgeber: Heißleiter (NTC) Temperature sensor: thermistor (NTC)</b>	<b>Kennlinie-Tabelle Characteristic curve table</b>	<b>Seite Page</b>
92-027-004	1	2
92-027-006	2	3
92-027-016	3	4
92-027-081	4	5
92-027-022	5	6
92-027-064	6	7
92-027-017	7	8
92-027-008	8	9
92-027-119	9	10
92-027-079	10	11
92-027-122	11	12
92-027-005	12	13, 14
92-027-007	13	15
92-027-063	14	16, 17
92-027-126	15	18
92-027-029-3901	16	19
92-027-106	17	20
92-027-121	18	21
92-027-010	19	22
92-027-011	20	23

# Temperatursensor / Temperature Sensors

## Kennlinie-Tabelle / Characteristic Curve Table 1

### Heißleiter / Thermistor 92-027-004

Temp. °C	Geber / Sensor		
	R (Ohm)	± Tol (%)	± Tol (Ohm)
-40.0	17162.35	16.93	2906.00
-35.0	12439.50	16.32	2029.83
-30.0	9134.53	15.72	1435.77
-25.0	6764.48	15.13	1023.58
-20.0	5067.60	14.56	737.59
-15.0	3833.89	14.14	542.02
-10.0	2929.90	13.75	402.82
-5.0	2249.44	13.37	300.80
.0	1743.15	13.00	226.69
5.0	1364.07	12.65	172.56
10.0	1075.63	12.34	132.75
15.0	850.09	12.18	103.51
20.0	676.95	12.02	81.36
25.0	543.54	11.74	63.83
30.0	439.29	11.50	50.52
35.0	356.64	11.38	40.59
40.0	291.46	11.25	32.79
45.0	239.56	11.11	26.62
50.0	197.29	11.20	22.10
55.0	161.46	10.86	17.54
60.0	134.03	10.04	13.46
65.0	113.96	9.86	11.23
70.0	97.05	9.87	9.58
75.0	82.36	9.49	7.82
80.0	70.12	9.21	6.46
85.0	59.73	8.91	5.32
90.0	51.21	8.48	4.34
95.0	44.32	8.07	3.58
100.0	38.47	7.74	2.98
105.0	33.40	8.18	2.73
110.0	29.12	8.59	2.50
115.0	25.53	9.22	2.35
120.0	22.44	9.89	2.22
125.0	19.75	10.53	2.08
130.0	17.44	11.16	1.95
135.0	15.46	11.82	1.83
140.0	13.75	12.49	1.72
145.0	12.26	13.17	1.61
150.0	10.96	13.86	1.52

Prüfmedium / Test fluid: Glycoshell

# Temperatursensor / Temperature Sensors

## Kennlinie-Tabelle / Characteristic Curve Table 2

### Heißleiter / Thermistor 92-027-006

Temp. °C	Geber / Sensor		
	R (Ohm)	± Tol (%)	± Tol (Ohm)
-40.0	36563.56	14.26	5212.38
-35.0	26284.63	13.87	3645.02
-30.0	19149.20	13.48	2581.56
-25.0	14127.68	13.11	1851.71
-20.0	10540.68	12.77	1346.27
-15.0	7721.35	12.60	972.85
-10.0	5720.88	12.45	712.14
-5.0	4284.03	12.32	527.68
0	3240.18	12.21	395.75
5.0	2473.60	12.13	300.01
10.0	1905.87	12.05	229.70
15.0	1486.65	12.10	179.88
20.0	1168.64	12.17	142.19
25.0	926.71	12.25	113.52
30.0	739.98	12.34	91.32
35.0	594.90	12.43	73.97
40.0	481.53	12.51	60.26
45.0	392.57	12.36	48.51
50.0	322.17	12.17	39.20
55.0	266.19	11.97	31.87
60.0	221.17	11.77	26.02
65.0	184.72	11.60	21.42
70.0	155.29	11.36	17.64
75.0	131.38	11.00	14.45
80.0	112.08	10.48	11.75
85.0	96.40	10.00	9.64
90.0	82.96	9.68	8.03
95.0	71.44	9.32	6.66
100.0	61.92	8.87	5.49
105.0	54.01	8.45	4.56
110.0	47.24	8.07	3.81
115.0	41.42	7.73	3.20
120.0	36.51	7.32	2.67
125.0	32.38	7.36	2.38
130.0	28.81	7.41	2.13
135.0	25.70	7.76	1.99
140.0	23.00	8.09	1.86
145.0	20.66	8.36	1.73
150.0	18.59	8.66	1.61
155.0	16.74	8.85	1.48
160.0	15.11	9.04	1.37
165.0	13.66	9.24	1.26
170.0	12.38	9.46	1.17
175.0	11.25	9.67	1.09
180.0	10.24	9.90	1.01

**Prüfmedium  
Test fluid:  
Marlotherm S**

# Temperatursensor / Temperature Sensors

## Kennlinie-Tabelle / Characteristic Curve Table 3

### Heißleiter / Thermistor 92-027-016

Temp. °C	Geber / Sensor		
	R (Ohm)	± Tol (%)	± Tol (Ohm)
-30.0	6494.33	13.29	862.90
-25.0	4648.88	13.08	607.86
-20.0	3369.82	12.89	434.40
-15.0	2471.21	12.74	314.78
-10.0	1831.83	12.61	230.98
-5.0	1371.63	12.52	171.69
.0	1036.68	12.47	129.24
5.0	790.38	12.45	98.41
10.0	607.53	12.47	75.74
15.0	470.63	12.52	58.92
20.0	367.31	12.59	46.24
25.0	289.19	12.68	36.67
30.0	229.32	12.75	29.24
35.0	183.20	12.82	23.48
40.0	147.46	12.84	18.94
45.0	119.63	12.75	15.25
50.0	97.83	12.57	12.29
55.0	80.64	13.80	11.13
60.0	67.01	14.92	10.00
65.0	56.10	14.35	8.05
70.0	47.32	13.71	6.49
75.0	40.18	13.03	5.23
80.0	34.42	12.23	4.21
85.0	29.68	11.53	3.42
90.0	25.59	10.98	2.81
95.0	22.13	10.67	2.36
100.0	19.25	10.33	1.99
105.0	16.83	10.28	1.73
110.0	14.76	10.24	1.51
115.0	12.99	10.22	1.33
120.0	11.46	10.21	1.17
125.0	10.15	10.77	1.09
130.0	9.01	11.34	1.02
135.0	8.02	11.93	.96
140.0	7.15	12.54	.90
145.0	6.40	13.16	.84
150.0	5.73	13.79	.79

Prüfmedium / Test fluid: Glycoshell

# Temperatursensor / Temperature Sensors

## Kennlinie-Tabelle / Characteristic Curve Table 4

### Heißleiter / Thermistor 92-027-081

Temp. °C	Geber / Sensor		
	R (Ohm)	± Tol (%)	± Tol (Ohm)
-30.0	15980.29	19.78	3161.44
-25.0	11841.55	18.98	2247.59
-20.0	8875.65	18.20	1615.04
-15.0	6679.28	17.42	1163.54
-10.0	5078.36	16.67	846.35
-5.0	3879.50	15.92	617.49
.0	2991.26	15.19	454.40
5.0	2323.47	14.43	335.33
10.0	1819.64	13.69	249.17
15.0	1434.17	13.02	186.67
20.0	1138.30	12.37	140.81
25.0	908.81	11.07	100.65
30.0	731.94	10.77	78.82
35.0	591.25	10.74	63.53
40.0	480.71	10.71	51.50
45.0	393.35	10.61	41.74
50.0	323.63	10.53	34.08
55.0	267.45	10.43	27.91
60.0	222.54	10.27	22.86
65.0	186.47	10.03	18.70
70.0	157.09	9.77	15.35
75.0	133.02	9.44	12.56
80.0	113.22	9.09	10.30
85.0	96.84	8.73	8.46
90.0	83.25	8.34	6.95
95.0	71.93	7.95	5.72
100.0	62.43	7.54	4.71
105.0	54.43	7.13	3.88
110.0	47.62	6.73	3.20
115.0	41.79	6.30	2.63
120.0	36.81	5.87	2.16
125.0	32.54	5.45	1.77
130.0	28.86	5.04	1.46
135.0	25.66	5.52	1.42
140.0	22.87	6.03	1.38
145.0	20.40	6.51	1.33
150.0	18.25	6.99	1.28
155.0	16.38	7.49	1.23
160.0	14.73	8.00	1.18
165.0	13.28	8.57	1.14
170.0	11.99	9.14	1.10
175.0	10.85	9.73	1.06
180.0	9.84	10.32	1.02

**Prüfmedium**  
**Test fluid:**  
**Marlotherm S**

# Temperatursensor / Temperature Sensors

## Kennlinie-Tabelle / Characteristic Curve Table 5

### Heißleiter / Thermistor 92-027-022

Temp. °C	Geber / Sensor		
	R (Ohm)	± Tol (%)	± Tol (Ohm)
-40.0	19927.45	17.19	3426.11
-35.0	14754.35	16.75	2471.48
-30.0	11056.91	16.32	1804.21
-25.0	8379.81	15.89	1331.85
-20.0	6417.93	15.49	994.32
-15.0	4950.53	14.88	736.71
-10.0	3854.56	14.29	550.63
-5.0	3027.56	13.70	414.92
.0	2396.66	13.17	315.60
5.0	1903.88	12.95	246.56
10.0	1523.61	12.76	194.35
15.0	1227.76	12.58	154.49
20.0	994.33	12.51	124.43
25.0	806.79	12.69	102.37
30.0	658.54	12.88	84.84
35.0	540.63	13.09	70.77
40.0	445.93	13.35	59.53
45.0	369.38	13.51	49.89
50.0	307.64	13.65	42.01
55.0	257.61	13.78	35.50
60.0	217.02	13.84	30.04
65.0	183.89	13.71	25.21
70.0	156.68	13.52	21.19
75.0	134.23	13.27	17.81
80.0	115.41	13.05	15.06
85.0	99.74	12.93	12.89
90.0	86.67	12.73	11.04
95.0	75.70	12.48	9.45
100.0	66.61	12.05	8.03
105.0	58.88	12.08	7.11
110.0	52.27	12.07	6.31
115.0	46.58	12.04	5.61
120.0	41.59	12.07	5.02
125.0	37.26	12.09	4.51
130.0	33.49	12.11	4.05
135.0	30.20	12.12	3.66
140.0	27.29	12.14	3.31
145.0	24.73	12.03	2.97
150.0	22.46	11.91	2.68

Prüfmedium / Test fluid: Glycoshell

# Temperatursensor / Temperature Sensors

## Kennlinie-Tabelle / Characteristic Curve Table 6

### Heißleiter / Thermistor 92-027-064

Temp. °C	Geber / Sensor		
	R (Ohm)	± Tol (%)	± Tol (Ohm)
-30.0	10407.46	11.68	1216.08
-25.0	8020.98	11.29	905.46
-20.0	6229.89	10.96	682.75
-15.0	4841.13	10.66	515.93
-10.0	3790.39	10.39	393.98
-5.0	2977.50	10.16	302.51
.0	2356.24	9.96	234.68
5.0	1877.62	9.78	183.54
10.0	1506.02	9.65	145.34
15.0	1215.79	9.54	116.01
20.0	987.12	9.50	93.76
25.0	806.99	9.53	76.88
30.0	662.36	9.59	63.50
35.0	545.98	9.69	52.91
40.0	452.25	9.79	44.29
45.0	376.46	9.92	37.34
50.0	314.24	10.15	31.89
55.0	263.14	10.26	27.00
60.0	222.01	10.27	22.79
65.0	188.57	10.34	19.51
70.0	160.68	10.46	16.80
75.0	137.51	10.47	14.40
80.0	118.19	10.44	12.34
85.0	102.06	10.34	10.56
90.0	88.56	10.17	9.01
95.0	77.20	9.95	7.69
100.0	67.71	9.63	6.52
105.0	59.63	9.35	5.57
110.0	52.71	9.04	4.76
115.0	46.77	8.69	4.06
120.0	41.64	8.27	3.44
125.0	37.20	8.28	3.08
130.0	33.39	8.18	2.73
135.0	30.05	8.11	2.44
140.0	27.08	8.13	2.20
145.0	24.44	8.08	1.98
150.0	22.14	7.96	1.76

Prüfmedium / Test fluid: Glycoshell

# Temperatursensor / Temperature Sensors

## Kennlinie-Tabelle / Characteristic Curve Table 7

### Heißleiter / Thermistor 92-027-017

Temp. °C	Geber / Sensor		
	R (Ohm)	± Tol (%)	± Tol (Ohm)
-20.0	25042.64	12.68	3176.13
-15.0	18749.57	11.54	2164.16
-10.0	14095.92	10.38	1463.46
-5.0	10710.62	9.23	988.28
.0	8220.03	8.08	664.08
5.0	6340.08	7.91	501.49
10.0	4934.67	7.74	381.96
15.0	3874.20	7.58	293.54
20.0	3066.43	7.42	227.53
25.0	2437.07	7.31	178.13
30.0	1951.37	7.20	140.42
35.0	1573.61	7.08	111.47
40.0	1277.55	6.97	89.03
45.0	1043.72	7.13	74.44
50.0	857.97	7.29	62.58
55.0	709.47	7.45	52.87
60.0	590.02	7.63	45.01
65.0	490.70	7.23	35.48
70.0	410.30	6.82	27.99
75.0	344.87	6.41	22.10
80.0	291.32	6.00	17.47
85.0	246.75	6.34	15.65
90.0	209.98	6.66	13.99
95.0	180.02	6.55	11.80
100.0	155.00	6.45	10.00
105.0	133.71	6.74	9.01
110.0	115.80	7.02	8.13
115.0	100.67	7.30	7.35
120.0	87.84	7.57	6.65
125.0	76.91	7.84	6.03
130.0	67.56	8.11	5.48
135.0	59.54	8.37	4.98
140.0	52.63	8.64	4.55
145.0	46.66	8.90	4.15
150.0	41.49	9.17	3.80

Prüfmedium / Test fluid: Glycoshell



# Temperatursensor / Temperature Sensors

## Kennlinie-Tabelle / Characteristic Curve Table 8

### Heißleiter / Thermistor 92-027-008

Temp. °C	Geber / Sensor		
	R (Ohm)	± Tol (%)	± Tol (Ohm)
-30.0	19125.46	13.50	2582.77
-25.0	14104.94	13.14	1853.43
-20.0	10516.08	12.81	1347.54
-15.0	7698.13	12.66	974.42
-10.0	5698.66	12.52	713.32
-5.0	4262.78	12.41	528.90
.0	3219.76	12.33	396.87
5.0	2454.24	12.27	301.20
10.0	1887.81	12.22	230.75
15.0	1469.55	12.31	180.87
20.0	1152.48	12.43	143.20
25.0	913.48	12.79	116.85
30.0	728.86	13.16	95.92
35.0	585.36	13.53	79.18
40.0	473.27	13.86	65.60
45.0	385.37	13.92	53.64
50.0	315.70	13.95	44.05
55.0	260.21	13.97	36.35
60.0	216.04	13.88	29.99
65.0	180.68	13.76	24.87
70.0	152.03	13.60	20.68
75.0	128.71	13.30	17.12
80.0	109.76	12.88	14.14
85.0	94.22	12.55	11.82
90.0	81.22	12.26	9.96
95.0	70.32	11.81	8.31
100.0	61.19	11.33	6.93
105.0	53.50	10.93	5.85
110.0	46.94	10.56	4.96
115.0	41.33	10.15	4.20
120.0	36.54	9.69	3.54
125.0	32.42	9.89	3.21
130.0	28.87	10.02	2.89
135.0	25.81	10.41	2.69
140.0	23.13	10.83	2.51
145.0	20.77	11.14	2.31
150.0	18.70	11.39	2.13
155.0	16.90	11.62	1.96
160.0	15.31	11.86	1.81
165.0	13.89	12.10	1.68
170.0	12.63	12.35	1.56
175.0	11.51	12.61	1.45
180.0	10.50	12.88	1.35

**Prüfmedium**  
**Test fluid:**  
**Marlotherm S**

# Temperatursensor / Temperature Sensors

## Kennlinie-Tabelle / Characteristic Curve Table 9

### Heißleiter / Thermistor 92-027-119

Temp. °C	Geber / Sensor		
	R (Ohm)	± Tol (%)	± Tol (Ohm)
-40.0	17682.54	10.98	1941.37
-35.0	12886.35	10.50	1353.05
-30.0	9511.94	10.03	953.67
-25.0	7048.53	9.51	670.17
-20.0	5283.37	9.00	475.72
-15.0	3976.49	8.60	341.94
-10.0	3024.12	8.21	248.19
-5.0	2311.12	7.86	181.69
.0	1783.12	7.53	134.20
5.0	1386.46	7.19	99.70
10.0	1087.36	6.86	74.61
15.0	858.73	6.52	56.00
20.0	683.59	6.18	42.23
25.0	548.72	5.96	32.68
30.0	443.66	5.73	25.41
35.0	360.47	5.48	19.76
40.0	294.95	5.22	15.39
45.0	243.01	4.95	12.04
50.0	201.46	4.69	9.45
55.0	167.63	4.40	7.37
60.0	140.31	4.09	5.74
65.0	118.22	3.83	4.53
70.0	100.12	3.58	3.58
75.0	85.05	3.31	2.82
80.0	72.58	3.05	2.21
85.0	62.22	2.78	1.73
90.0	53.56	2.52	1.35
95.0	46.23	2.26	1.04
100.0	40.06	1.99	.80
105.0	34.85	2.23	.78
110.0	30.43	2.49	.76
115.0	26.63	2.68	.71
120.0	23.38	2.88	.67
125.0	20.58	3.08	.63
130.0	18.17	3.28	.60

Prüfmedium / Test fluid: Glycoshell

# Temperatursensor / Temperature Sensors

## Kennlinie-Tabelle / Characteristic Curve Table 10

### Heißleiter / Thermistor 92-027-079

Temp. °C	Geber / Sensor		
	R (Ohm)	± Tol (%)	± Tol (Ohm)
-25.0	296776.75	45.07	133772.00
-20.0	244764.88	40.86	99999.21
-15.0	199555.48	36.74	73325.48
-10.0	161040.78	32.87	52928.31
-5.0	128865.90	29.32	37778.61
.0	102463.83	26.17	26812.55
5.0	81141.90	23.41	18997.22
10.0	64133.61	21.04	13496.08
15.0	50695.18	19.00	9634.20
20.0	40140.31	17.24	6921.48
25.0	31913.54	15.79	5040.00
30.0	25470.75	14.51	3696.58
35.0	20420.35	13.37	2729.88
40.0	16452.20	12.32	2027.02
45.0	13324.39	11.35	1511.76
50.0	10848.26	10.43	1131.70
55.0	8879.55	9.56	849.01
60.0	7306.76	8.72	637.35
65.0	6044.02	7.92	478.57
70.0	5025.16	7.13	358.44
75.0	4194.78	6.36	266.61
80.0	3518.73	5.59	196.75
85.0	2963.76	4.90	145.37
90.0	2507.67	4.23	105.98
95.0	2131.15	3.55	75.68
100.0	1819.13	2.89	52.63
105.0	1555.71	3.53	54.95
110.0	1335.78	4.17	55.75
115.0	1151.39	4.82	55.45
120.0	996.30	5.47	54.50
125.0	863.76	6.09	52.58
130.0	751.51	6.71	50.44
135.0	655.66	7.33	48.07
140.0	573.94	7.96	45.66
145.0	503.72	8.58	43.20
150.0	443.47	9.20	40.80
155.0	391.39	9.82	38.43
160.0	346.44	10.44	36.17
165.0	307.33	11.06	33.99
170.0	273.37	11.68	31.92
175.0	243.79	12.29	29.97
180.0	217.95	12.91	28.14

**Prüfmedium**  
**Test fluid:**  
**Marlotherm S**

# Temperatursensor / Temperature Sensors

## Kennlinie-Tabelle / Characteristic Curve Table 11

### Heißleiter / Thermistor 92-027-122

Temp. °C	Geber / Sensor		
	R (Ohm)	± Tol (%)	± Tol (Ohm)
-40.0	1785803.9	13.39	239048.10
-35.0	1275122.2	12.81	163306.90
-30.0	918286.97	12.26	112614.80
-25.0	665948.91	11.72	78043.37
-20.0	488148.29	11.21	54726.82
-15.0	359767.25	10.72	38582.75
-10.0	267864.56	10.23	27411.62
-5.0	200375.83	9.79	19618.48
.0	151350.70	9.37	14175.68
5.0	115392.59	8.94	10317.02
10.0	88744.99	8.53	7573.49
15.0	68922.74	8.14	5611.03
20.0	53933.66	7.78	4197.33
25.0	42643.00	7.52	3205.67
30.0	33955.49	7.28	2471.82
35.0	27115.10	7.04	1908.96
40.0	21792.92	6.79	1479.29
45.0	17657.32	6.56	1157.87
50.0	14388.38	6.33	910.24
55.0	11770.42	6.10	717.44
60.0	9682.07	5.88	569.37
65.0	8002.82	5.67	453.80
70.0	6645.76	5.44	361.86
75.0	5547.35	5.24	290.90
80.0	4649.77	5.00	232.29
85.0	3922.24	4.82	189.15
90.0	3323.40	4.61	153.31
95.0	2823.34	4.42	124.85
100.0	2407.19	4.19	100.84
105.0	2062.38	4.45	91.88
110.0	1773.65	4.69	83.27
115.0	1529.06	4.96	75.79
120.0	1322.37	5.18	68.52
125.0	1147.54	5.44	62.42
130.0	998.82	5.66	56.56

Prüfmedium / Test fluid: Glycol

# Temperatursensor / Temperature Sensors

## Kennlinie-Tabelle / Characteristic Curve Table 12

### Heißleiter / Thermistor 92-027-005

Temp. °C	Geber / Sensor		
	R (Ohm)	± Tol (%)	± Tol (Ohm)
-30.0	46051.47	21.56	9929.25
-25.0	33802.79	20.08	6787.31
-20.0	25007.98	18.60	4651.45
-15.0	18714.60	17.12	3204.63
-10.0	14063.03	16.49	2318.87
-5.0	10679.03	15.86	1693.77
.0	8189.16	15.25	1248.65
5.0	6310.21	14.80	934.00
10.0	4906.17	14.37	704.87
15.0	3846.86	13.94	536.35
20.0	3039.65	13.54	411.67
25.0	2414.20	13.25	319.78
30.0	1931.11	12.96	250.21
35.0	1555.23	12.68	197.21
40.0	1260.48	12.42	156.58
45.0	1026.45	12.22	125.43
50.0	841.37	11.97	100.73
55.0	698.00	11.79	82.32
60.0	580.98	11.76	68.32
65.0	478.97	11.60	55.55
70.0	397.50	11.36	45.15
75.0	333.56	11.20	37.35
80.0	281.83	10.90	30.73
85.0	240.92	10.67	25.70
90.0	205.99	10.70	22.04
95.0	174.44	10.53	18.36
100.0	148.81	10.19	15.16
105.0	128.32	9.93	12.74
110.0	111.37	9.51	10.60
115.0	97.57	9.19	8.97
120.0	85.47	9.13	7.80
125.0	74.31	8.85	6.57
130.0	64.99	8.42	5.47
135.0	57.38	8.06	4.62
140.0	50.84	7.68	3.91
145.0	45.20	7.42	3.35
150.0	40.29	7.17	2.89
155.0	35.97	6.81	2.45
160.0	32.19	6.51	2.10
165.0	28.76	6.96	2.00

Teil / Section 1

weiter siehe Seite / more see page 14

# Temperatursensor / Temperature Sensors

## Kennlinie-Tabelle / Characteristic Curve Table 12

### Heißleiter / Thermistor 92-027-005

Temp. °C	Geber / Sensor		
	R (Ohm)	± Tol (%)	± Tol (Ohm)
170.0	25.76	7.29	1.88
175.0	23.34	7.44	1.74
180.0	21.20	7.65	1.62
185.0	19.20	7.91	1.52
190.0	17.43	8.22	1.43
195.0	15.78	8.54	1.35
200.0	14.29	8.79	1.26
205.0	13.11	8.98	1.18
210.0	12.05	9.21	1.11
215.0	11.04	9.51	1.05
220.0	10.12	9.81	.99
225.0	9.30	10.07	.94
230.0	8.55	10.33	.88
235.0	7.88	10.59	.83
240.0	7.27	10.86	.79
245.0	6.72	11.17	.75
250.0	6.21	11.50	.71

Teil / Section 2

Prüfmedium / Test fluid: Silikonöl / Silicon oil

# Temperatursensor / Temperature Sensors

## Kennlinie-Tabelle / Characteristic Curve Table 13

### Heißleiter / Thermistor 92-027-007

Temp. °C	Geber / Sensor		
	R (Ohm)	± Tol (%)	± Tol (Ohm)
-30.0	10839.97	10.22	1107.44
-25.0	7894.30	9.43	744.46
-20.0	5820.86	8.64	503.02
-15.0	4329.44	7.84	339.58
-10.0	3256.85	7.04	229.25
-5.0	2470.11	6.22	153.64
.0	1892.98	5.39	102.01
5.0	1464.43	6.01	88.03
10.0	1143.48	6.62	75.74
15.0	899.41	7.22	64.96
20.0	713.37	7.82	55.76
25.0	570.94	8.45	48.26
30.0	460.31	9.09	41.84
35.0	373.18	9.72	36.29
40.0	304.56	10.36	31.55
45.0	249.55	11.00	27.44
50.0	205.71	11.63	23.92
55.0	171.09	12.27	20.99
60.0	143.08	12.91	18.47
65.0	120.18	13.55	16.29
70.0	101.46	14.20	14.41
75.0	85.95	14.84	12.76
80.0	73.15	15.49	11.33
85.0	62.54	16.13	10.09
90.0	53.69	16.77	9.01
95.0	46.29	17.42	8.06
100.0	40.06	18.06	7.24
105.0	34.81	18.70	6.51
110.0	30.35	19.35	5.87
115.0	26.55	19.99	5.31
120.0	23.31	20.64	4.81
125.0	20.53	21.28	4.37
130.0	18.14	21.92	3.98
135.0	16.08	22.56	3.63
140.0	14.29	23.20	3.31
145.0	12.73	23.84	3.04
150.0	11.38	24.48	2.79

Prüfmedium / Test fluid: Glycoshell

# Temperatursensor / Temperature Sensors

## Kennlinie-Tabelle / Characteristic Curve Table 14

### Heißleiter / Thermistor 92-027-063

#### Teil / Section 1

Temp. °C	Geber / Sensor		
	R (Ohm)	± Tol (%)	± Tol (Ohm)
-40.0	58109.87	15.65	9092.63
-35.0	42262.95	15.42	6515.34
-30.0	31137.77	15.20	4732.21
-25.0	23219.79	14.99	3481.09
-20.0	17512.24	14.80	2592.05
-15.0	13347.82	14.63	1952.27
-10.0	10275.77	14.47	1487.11
-5.0	7984.93	14.34	1145.04
.0	6259.39	14.23	890.83
5.0	4947.11	14.15	699.97
10.0	3940.41	14.10	555.45
15.0	3161.47	14.07	444.95
20.0	2553.96	14.08	359.70
25.0	2079.11	14.19	295.02
30.0	1702.75	14.33	244.01
35.0	1402.59	14.50	203.31
40.0	1161.68	14.69	170.60
45.0	967.22	14.90	144.08
50.0	808.98	15.16	122.68
55.0	679.30	15.41	104.68
60.0	572.84	15.70	89.95
65.0	485.03	15.94	77.31
70.0	412.37	16.21	66.83
75.0	352.10	16.40	57.73
80.0	301.84	16.60	50.10
85.0	259.92	16.68	43.34
90.0	224.71	16.75	37.64
95.0	195.18	16.69	32.57
100.0	170.18	16.61	28.27
105.0	149.07	16.38	24.42
110.0	131.05	16.15	21.17
115.0	115.72	15.78	18.26
120.0	102.55	15.39	15.78
125.0	91.25	14.91	13.60

weiter siehe Seite / more see page 17



# Temperatursensor / Temperature Sensors

Kennlinie-Tabelle / Characteristic Curve Table 14

## Heißleiter / Thermistor 92-027-063

Temp. °C	Geber / Sensor		
	R (Ohm)	± Tol (%)	± Tol (Ohm)
130.0	81.41	14.46	11.77
135.0	72.90	13.91	10.14
140.0	65.44	13.39	8.76
145.0	58.93	12.79	7.54
150.0	53.35	12.03	6.42
155.0	48.42	11.56	5.59
160.0	44.05	11.09	4.88
165.0	40.17	10.61	4.26
170.0	36.68	10.19	3.74
175.0	33.57	9.73	3.27
180.0	30.76	9.33	2.87
185.0	28.23	8.89	2.51
190.0	25.97	8.43	2.19
195.0	23.93	8.02	1.92
200.0	22.10	7.58	1.67
205.0	20.44	7.20	1.47
210.0	18.92	6.93	1.31
215.0	17.52	6.85	1.20
220.0	16.24	6.81	1.11
225.0	15.07	6.74	1.02
230.0	14.01	6.61	.93
235.0	13.06	7.11	.93
240.0	12.19	7.63	.93
245.0	11.39	8.15	.93
250.0	10.65	8.68	.92

Teil / Section 2

Prüfmedium / Test fluid: Silikonöl / Silicon oil

# Temperatursensor / Temperature Sensors

## Kennlinie-Tabelle / Characteristic Curve Table 15

### Heißleiter / Thermistor 92-027-126

Temp. °C	Geber / Sensor		
	R (Ohm)	± Tol (%)	± Tol (Ohm)
-40.0	49089.59	11.43	5609.48
-35.0	34454.74	10.97	3778.40
-30.0	24445.25	10.57	2583.24
-25.0	17524.57	10.21	1788.66
-20.0	12687.10	9.92	1258.67
-15.0	9271.93	9.69	898.58
-10.0	6837.60	9.51	650.26
-5.0	5086.33	9.40	478.28
.0	3815.65	9.31	355.12
5.0	2886.81	9.26	267.34
10.0	2202.95	9.22	203.11
15.0	1696.02	9.11	154.46
20.0	1317.86	8.95	117.94
25.0	1036.32	8.99	93.13
30.0	822.74	8.91	73.34
35.0	659.37	8.73	57.59
40.0	533.28	8.49	45.27
45.0	435.01	8.16	35.48
50.0	357.67	7.77	27.81
55.0	296.22	7.39	21.89
60.0	246.93	6.98	17.23
65.0	207.06	6.56	13.58
70.0	174.57	6.13	10.71
75.0	147.90	5.75	8.50
80.0	125.88	5.31	6.68
85.0	107.58	5.52	5.94
90.0	92.31	5.68	5.24
95.0	79.52	5.85	4.65
100.0	68.75	6.00	4.13
105.0	59.64	6.17	3.68
110.0	51.92	6.35	3.30
115.0	45.35	6.53	2.96
120.0	39.73	6.69	2.66
125.0	34.92	6.87	2.40
130.0	30.79	7.07	2.18
135.0	27.22	7.26	1.98
140.0	24.14	7.44	1.80

Prüfmedium / Test fluid: Glycol

# Temperatursensor / Temperature Sensors

## Kennlinie-Tabelle / Characteristic Curve Table 16

### Heißleiter / Thermistor 92-027-029-3901

Temp. °C	Geber / Sensor		
	R (Ohm)	± Tol (%)	± Tol (Ohm)
-40.0	5848.26	.44	25.48
-35.0	5725.69	.50	28.68
-30.0	5574.12	.57	31.65
-25.0	5389.39	.63	34.06
-20.0	5174.01	.69	35.60
-15.0	4927.41	.71	35.08
-10.0	4658.61	.71	33.08
-5.0	4372.59	.69	30.08
.0	4082.00	.64	26.00
5.0	3794.36	.68	25.83
10.0	3520.31	.72	25.25
15.0	3262.42	.74	24.26
20.0	3029.33	.76	22.92
25.0	2823.37	.82	23.25
30.0	2643.73	.87	23.01
35.0	2486.95	.90	22.41
40.0	2353.45	.91	21.48
45.0	2239.89	.91	20.30
50.0	2144.43	.89	19.03
55.0	2063.97	.85	17.64
60.0	1996.72	.82	16.30
65.0	1940.11	.77	14.96
70.0	1892.86	.72	13.71
75.0	1853.26	.67	12.44
80.0	1820.12	.62	11.30
85.0	1792.21	.58	10.43

Prüfmedium / Test fluid: **Silikonöl M5**  
**Silicon oil M5**

# Temperatursensor / Temperature Sensors

## Kennlinie-Tabelle / Characteristic Curve Table 17

### Heißleiter / Thermistor 92-027-106

Temp. °C	Geber / Sensor		
	R (Ohm)	± Tol (%)	± Tol (Ohm)
-40.0	168093.30	7.47	12560.47
-35.0	121029.12	7.14	8643.73
-30.0	88317.66	6.82	6021.00
-25.0	64989.19	6.60	4286.48
-20.0	48401.40	6.38	3087.91
-15.0	36313.93	6.11	2220.28
-10.0	27541.68	5.85	1610.30
-5.0	21040.55	5.68	1195.06
.0	16232.97	5.51	894.73
5.0	12608.31	5.29	666.74
10.0	9881.91	5.06	499.56
15.0	7796.08	4.81	374.99
20.0	6201.36	4.56	282.59
25.0	4965.97	4.45	220.76
30.0	4002.83	4.23	169.22
35.0	3244.88	3.95	128.24
40.0	2648.25	3.68	97.35
45.0	2172.41	3.45	74.87
50.0	1793.05	3.22	57.68
55.0	1486.82	3.29	48.91
60.0	1239.77	3.37	41.73
65.0	1037.84	3.59	37.30
70.0	873.28	3.82	33.39
75.0	738.12	3.96	29.22
80.0	626.83	4.09	25.66
85.0	534.39	4.18	22.33
90.0	457.57	4.27	19.53
95.0	393.20	4.41	17.33
100.0	339.26	4.55	15.43
105.0	293.70	4.59	13.48
110.0	255.21	4.64	11.83
115.0	222.47	4.88	10.86
120.0	194.59	5.13	9.98
125.0	170.71	5.22	8.92
130.0	150.24	5.32	7.99
135.0	132.59	5.47	7.25
140.0	117.36	5.62	6.59
145.0	104.15	5.86	6.11
150.0	92.68	6.11	5.66

Prüfmedium / Test fluid: **Silikonöl M5 / M20**  
**Silicon oil M5 / M20**

# Temperatursensor / Temperature Sensors

## Kennlinie-Tabelle / Characteristic Curve Table 18

### Heißleiter / Thermistor 92-027-121

Temp. °C	Geber / Sensor		
	R (Ohm)	± Tol (%)	± Tol (Ohm)
-30.0	2598.34	41	10.68
-25.0	2573.55	51	13.12
-20.0	2541.52	63	16.04
-15.0	2501.37	78	19.46
-10.0	2451.97	95	23.33
-5.0	2392.29	1.15	27.59
.0	2321.57	1.38	32.11
5.0	2237.74	1.64	36.72
10.0	2142.11	1.92	41.12
15.0	2034.45	2.22	45.10
20.0	1916.98	2.52	48.32
25.0	1791.62	2.86	51.16
30.0	1660.49	3.19	52.94
35.0	1526.20	3.46	52.83
40.0	1392.31	3.70	51.56
45.0	1260.61	3.88	48.89
50.0	1134.37	4.01	45.45
55.0	1014.70	4.12	41.79
60.0	903.63	4.19	37.83
65.0	801.29	4.25	34.02
70.0	708.60	4.27	30.24
75.0	625.05	4.25	26.59
80.0	550.68	4.21	23.18
85.0	484.48	4.18	20.25
90.0	426.21	4.12	17.58
95.0	374.99	4.01	15.03
100.0	330.17	3.87	12.78
105.0	291.07	3.72	10.84
110.0	256.99	3.57	9.18
115.0	226.85	3.44	7.81
120.0	200.63	3.31	6.64
125.0	177.44	3.54	6.28
130.0	157.24	3.76	5.92
135.0	139.62	3.99	5.57
140.0	124.25	4.21	5.24
145.0	110.80	4.44	4.92
150.0	99.01	4.66	4.61

Prüfmedium / Test fluid: Glycoshell

# Temperatursensor / Temperature Sensors

## Kennlinie-Tabelle / Characteristic Curve Table 19

### Heißleiter / Thermistor 92-027-010

Temp. °C	Geber / Sensor		
	R (Ohm)	± Tol (%)	± Tol (Ohm)
-30.0	6494.33	13.29	862.90
-25.0	4648.88	13.08	607.86
-20.0	3369.82	12.89	434.40
-15.0	2471.21	12.74	314.78
-10.0	1831.83	12.61	230.98
-5.0	1371.63	12.52	171.69
.0	1036.68	12.47	129.24
5.0	790.38	12.45	98.41
10.0	607.53	12.47	75.74
15.0	470.63	12.52	58.92
20.0	367.31	12.59	46.24
25.0	289.19	12.68	36.67
30.0	229.32	12.75	29.24
35.0	183.20	12.82	23.48
40.0	147.46	12.84	18.94
45.0	119.63	12.75	15.25
50.0	97.83	12.57	12.29
55.0	80.64	13.80	11.13
60.0	67.01	14.92	10.00
65.0	56.10	14.35	8.05
70.0	47.32	13.71	6.49
75.0	40.18	13.03	5.23
80.0	34.42	12.23	4.21
85.0	29.68	11.53	3.42
90.0	25.59	10.98	2.81
95.0	22.13	10.67	2.36
100.0	19.25	10.33	1.99
105.0	16.83	10.28	1.73
110.0	14.76	10.24	1.51
115.0	12.99	10.22	1.33
120.0	11.46	10.21	1.17
125.0	10.15	10.77	1.09
130.0	9.01	11.34	1.02
135.0	8.02	11.93	.96
140.0	7.15	12.54	.90
145.0	6.40	13.16	.84
150.0	5.73	13.79	.79

Prüfmedium / Test fluid: Glycoshell

# Temperatursensor / Temperature Sensors

## Kennlinie-Tabelle / Characteristic Curve Table 20

### Heißleiter / Thermistor 92-027-011

Temp. °C	Geber / Sensor		
	R (Ohm)	± Tol (%)	± Tol (Ohm)
-40.0	36563.56	14.26	5212.38
-35.0	26284.63	13.87	3645.02
-30.0	19149.20	13.48	2581.56
-25.0	14127.68	13.11	1851.71
-20.0	10540.68	12.77	1346.27
-15.0	7721.35	12.60	972.85
-10.0	5720.88	12.45	712.14
-5.0	4284.03	12.32	527.68
.0	3240.18	12.21	395.75
5.0	2473.60	12.13	300.01
10.0	1905.87	12.05	229.70
15.0	1486.65	12.10	179.88
20.0	1168.64	12.17	142.19
25.0	926.71	12.25	113.52
30.0	739.98	12.34	91.32
35.0	594.90	12.43	73.97
40.0	481.53	12.51	60.26
45.0	392.57	12.36	48.51
50.0	322.17	12.17	39.20
55.0	266.19	11.97	31.87
60.0	221.17	11.77	26.02
65.0	184.72	11.60	21.42
70.0	155.29	11.36	17.64
75.0	131.38	11.00	14.45
80.0	112.08	10.48	11.75
85.0	96.40	10.00	9.64
90.0	82.96	9.68	8.03
95.0	71.44	9.32	6.66
100.0	61.92	8.87	5.49
105.0	54.01	8.45	4.56
110.0	47.24	8.07	3.81
115.0	41.42	7.73	3.20
120.0	36.51	7.32	2.67
125.0	32.38	7.36	2.38
130.0	28.81	7.41	2.13
135.0	25.70	7.76	1.99
140.0	23.00	8.09	1.86
145.0	20.66	8.36	1.73
150.0	18.59	8.66	1.61
155.0	16.74	8.85	1.48
160.0	15.11	9.04	1.37
165.0	13.66	9.24	1.26
170.0	12.38	9.46	1.17
175.0	11.25	9.67	1.09
180.0	10.24	9.90	1.01

Prüfmedium  
Test fluid:  
Glycoshell

Datenblätter für Sensoren und Schalter / Data Sheets For Sensors And Switches  
 Änderungsübersicht Temperatursensoren / Change Overview Temperature Sensors

Datum Date	Produktgruppe / Product line Doku-Nr./ Documentation No.	Seite Page	Bemerkung Comment	
0499	Temperaturgeber Temperature sensors TU00-0770-5104620	1 - 4	<i>entfernt / removed :</i>	
			120 °C	<b>323-801-008-002D</b> <b>323-801-001-046N</b> <b>323-805-005-002N</b> <b>323-801-001-048N</b> <b>323-801-001-002N</b> <b>323-801-005-002D</b> <b>323-801-001-016N</b> <b>323-801-001-038N</b> <b>323-801-001-015N</b> <b>323-801-002-001D</b> <b>323-801-001-025N</b>
			150 °C	<b>323-801-012-013N</b> <b>323-801-004-043N</b> <b>323-801-004-016D</b> <b>323-801-012-003D</b> <b>323-801-012-004D</b> <b>323-801-004-032D</b> <b>323-801-004-036K</b> <b>323-801-012-011K</b> <b>323-801-004-041C</b>
			Bemerkung / Comment: für Lufttemp. / for air temperature ohne Sechskantm. / without hex nut Ø 8 x 0,8 mm	
0499	Temperaturgeber Temperature sensors TU00-0770-5104620	1 - 4	<i>neu / new.</i>	
			Abbildung / View E, J, K	
			120 °C	<b>323-805-002-003D</b> <b>323-805-033-002B</b> <b>323-801-002-001D</b> <b>323-804-015-001D</b> <b>323-804-004-004D</b> <b>323-801-001-030N</b>
			130 °C	<b>323-801-040-001D</b> <b>323-805-017-001C</b> <b>323-805-034-001B</b>
			150 °C	<b>323-801-004-009N, -040D</b> <b>323-805-035-001D</b> <b>323-801-043-001D</b> <b>323-805-014-001B</b> <b>323-805-028-002B, -003B</b> <b>323-805-028-001B</b> <b>323-801-004-003D, -042D</b>
			Bemerkung / Comment ▲	



Datenblätter für Sensoren und Schalter / Data Sheets For Sensors And Switches  
 Änderungsübersicht Temperatursensoren / Change Overview Temperature Sensors

Datum Date	Produktgruppe / Product line Doku-Nr./ Documentation No.	Seite Page	Bemerkung Comment			
0499	Temperaturgeber mit Warnkontakt Temperature sensors with warning contact TU00-0770-5204620	1 - 3	<i>entfernt / removed :</i>			
			120 °C	<b>323-803-001-003D</b> <b>323-803-001-033D</b> <b>323-803-005-001D</b> <b>323-803-001-015D</b> <b>323-803-001-034D</b>		
			150 °C	<b>323-803-002-008D</b>		
			Bemerkung / Comment: blank / bright, "D"			
			<i>neu / new:</i>			
			Anschlussart / Type of connection C, D			
			120 °C	<b>323-803-004-002B</b> <b>323-803-001-019D</b>		
			150 °C	<b>323-803-002-019D</b> <b>323-803-002-016D</b> <b>323-803-014-001D</b> <b>323-803-014-003D</b> <b>323-803-014-004C</b> <b>323-803-002-017D</b> <b>323-803-014-007C</b>		
			Bemerkung / Comment ▼			
			Temperaturgeber für Lufttemperatur Temperatur sensors for air temperature TU00-0770-5304620	1  1  3	<i>entfernt / removed :</i>	
						<b>323-809-005-001D</b>
					<i>neu / new:</i>	
						<b>323-809-005-002D</b>
					Abbildung B neue Form / View B new form	
			Temperaturgeber (Spezialausführungen) Temperatur sensors (special versions) TU00-0770-5404620	1 - 4	<i>neu / new:</i>	
komplett / complete						
0700	Temperaturgeber Temperature sensors TU00-0770-5104620	2	<b>323-804-015-005D war / was 001D</b>			
			<i>entfernt / removed :</i>			
		3	120°C <b>325-801-002-001C</b>			
			<b>323-805-017-002C war / was 001C</b> <b>323-805-034-002B war / was 001B</b>			
			<i>entfernt / removed :</i>			
			130°C <b>323-801-040-001D</b>			
			150°C <b>323-805-035-001D</b> 150°C <b>323-801-043-001D</b>			
2	<b>323-803-001-063D war / was 031D</b>					
Temperaturgeber mit Warnkontakt Temperature sensors with warning contact TU00-0770-5204620						

## Datenblätter für Sensoren und Schalter / Data Sheets For Sensors And Switches Änderungsübersicht Temperatursensoren / Change Overview Temperature Sensors

Datum Date	Produktgruppe / Product line Doku-Nr./ Documentation No.	Seite Page	Bemerkung Comment
0700	Temperaturgeber für Lufttemperatur Temperature sensors for air temperature TU00-0770-5304620	1	<i>entfernt / removed :</i> <b>323-809-005-002D</b>
	Temperaturgeber (Spezialausführungen) Temperature sensors (special versions) TU00-0770-5504620	3, 4	<i>entfernt / removed :</i> komplett / complete <b>(323-805-009-001D)</b> <b>(323-812-002-003A)</b> <b>(323-812-002-004A)</b>
0101	Temperaturgeber Temperature sensors TU00-0770-5104620	2, 3, 4	<i>neu / new:</i> Spalte KT (Kennlinie-Tabellen) Column CT (characteristic curve tables), 323-805-003-002 N, für Doppelanzeige / for dual-station readings
	Temperaturgeber mit Warnkontakt Temperature sensors with warning contact TU00-0770-5204620	2, 3	<i>neu / new:</i> Spalte KT (Kennlinie-Tabellen) Column CT (characteristic curve tables)
	Temperaturgeber für Lufttemperatur Temperature sensors for air temperature TU00-0770-5304620	1, 2	<i>neu / new:</i> Spalte KT (Kennlinie-Tabellen) Column CT (characteristic curve tables), Kennlinie-Tabelle Characteristic curve table
		3	
	Temperaturgeber, Spezialausführungen Temperature sensors, special versions TU00-0770-5504620	1	<i>neu / new:</i> Spalte KT (Kennlinie-Tabellen) Column CT (characteristic curve tables), Kennlinie-Tabelle Characteristic curve table
		2	
Temperaturgeber, Kennlinie-Tabellen Temperature sensors, characteristic curve tables TU00-0770-7104620	1 - 23	<i>neu / new:</i> komplett / complete	
0703	allgemein / general	–	<i>neu / new:</i> Corporate Design

# Datenblätter für Sensoren und Schalter / Data Sheets For Sensors And Switches

## Änderungsübersicht Temperatursensoren / Change Overview Temperature Sensors

Datum Date	Produktgruppe / Product line Doku-Nr. / Documentation No.	Seite Page	Bemerkung Comment
1005	Temperatursensor Temperature sensors TU00-0770-5104620	1	<i>entfernt / removed:</i> Anschlußart / Type of connection: <b>J, K</b>
		2	120 °C, <b>323-805-002-003 D</b>
		2	120 °C, <b>323-805-033-002 B</b>
		2	120 °C, <b>323-801-001-029 K</b>
		2	120 °C, <b>323-805-005-001 N</b>
		2	120 °C, <b>323-801-001-057 N</b>
		2	120 °C, <b>323-801-001-009 K</b>
		2	120 °C, <b>323-804-004-004 D</b>
		2	120 °C, <b>323-801-001-053 C</b>
		2	120 °C, <b>323-801-001-041 N</b>
		2	120 °C, <b>323-801-017-005 N</b>
		2	120 °C, <b>323-801-001-043 N</b>
		2	120 °C, <b>323-801-001-030 N</b>
		3	150 °C, <b>323-801-010-003 D</b>
		3	150 °C, <b>323-801-012-014 D</b>
		3	150 °C, <b>323-801-004-030 D/K</b>
		3	150 °C, <b>323-801-004-014 D</b>
		3	150 °C, <b>323-805-003-001 K</b>
		3	150 °C, <b>323-805-014-001 B</b>
		3	150 °C, <b>323-805-028-002 B</b>
		3	150 °C, <b>323-801-004-029 D/K</b>
		3	150 °C, <b>323-801-004-031 D/K</b>
		3	150 °C, <b>323-805-028-001 B</b>
		3	150 °C, <b>323-801-012-004 K</b>
		3	150 °C, <b>323-801-004-032 K</b>
		3	150 °C, <b>323-801-004-033 K</b>
		3	150 °C, <b>323-801-004-023 D</b>
		3	150 °C, <b>323-801-004-042 D</b>
		3	150 °C, <b>323-801-004-035 D</b>
		4	150 °C, <b>323-801-004-015 D</b>
		4	150 °C, <b>323-801-004-013 D</b>
		4	150 °C, <b>325-805-002-001 C</b>
		2, 3, 4	Betriebswert / Operatinal Value
2	★ <i>Auslauf / Phase out:</i> 120 °C, <b>323-805-001-015 K</b>		
2	120 °C, <b>323-805-001-004 K/N</b>		
3	150 °C, <b>323-801-004-040 D</b>		
4	150 °C, <b>323-801-012-011 D</b>		
4	150 °C, <b>323-801-004-009 D</b>		
4	150 °C, <b>323-801-003-002 D</b>		
2	<i>neu / new:</i> 120 °C, <b>323-801-001-058 C</b>		
1005	Temperatursensor mit Warnkontakt Temperature sensors with Warning Contact TU00-0770-5204620	1	<i>entfernt / removed:</i> Anschlußart / Type of connection: <b>C</b>
		1	<b>C war / was D</b>
		2	120 °C, <b>323-803-001-035 D</b>
		2	120 °C, <b>323-803-001-029 D</b>
		2	120 °C, <b>323-803-001-063 D</b>
		2	120 °C, <b>323-803-001-037 D</b>
		3	150 °C, <b>323-803-006-001 D</b>
		3	150 °C, <b>323-803-002-019 C</b>
		3	150 °C, <b>323-803-002-016 D</b>
		3	150 °C, <b>323-803-014-001 D</b>
		3	150 °C, <b>323-803-014-003 D</b>
		3	150 °C, <b>323-803-002-001 D</b>
		3	150 °C, <b>323-803-014-004 C</b>
		3	150 °C, <b>323-803-002-004 D</b>
		2, 3	Betriebswert / Operatinal Value
		2	★ <i>Auslauf / Phase out:</i> 120 °C, <b>323-803-004-004 D</b>
		3	<i>neu / new:</i> Index

# Datenblätter für Sensoren und Schalter / Data Sheets For Sensors And Switches

## Änderungsübersicht Temperatursensoren / Change Overview Temperature Sensors

Datum Date	Produktgruppe / Product line Doku-Nr. / Documentation No.	Seite Page	Bemerkung Comment
1005	Temperatursensor für Lufttemperatur Temperature sensors for Air Temperature TU00-0770-5304620	1 1 1 2 2 2 2 3 3 3	<i>entfernt / removed:</i> VDO cockpit vision / international Tabelle / Table Betriebswert / Operatinal Value VDO LCD cockpit Tabelle / Table Betriebswert / Operatinal Value Gehäusefarbe / Housing Colour 1500 mm, <b>323-809-010-007 C</b> Klipsausführung/Clip Version <b>323-809-010-001 A</b>
1005	Temperatursensor Ölstabgeber (massesfrei) Dipstick-Type Oil Temperature sensors TU00-0770-5404620		<i>entfernt / removed:</i> <b>komplett / complete</b>  435 mm, <b>X10-323-003-001 C</b> 615 mm, <b>X10-323-003-002 C</b>
1005	Temperatursensor (Spezialausführungen) Temperature sensors (Special Versions) TU00-0770-5504620	1 1 2	<i>entfernt / removed:</i> <b>komplett / complete</b>  <b>323-801-028-001 C</b> <b>323-801-028-002 C</b> <b>323-804-004-010 C</b>
1005	Temperatursensor Temperature sensors TU00-0774-5104620 TU00-0774-5204620	2, 3 2, 3	<i>neu / new:</i> Aufgrund laufender Änderungen des Portfolios bitte Verfügbarkeit prüfen. (Rücksprache mit Vertrieb HQ)! Because of ongoing changes of the portfolio please check availability (confer with Sales department HQ)!

## Temperaturschalter

(1polig über Masse)

### Schaltleistung:

**1,2W bis 3W, induktionsfrei**

Zur Überwachung verschiedener Medien

### Technische Daten:

Nennspannung: 6V bis 24V

Kontaktart: Schliesser

Kontakt schließt bei steigender Temperatur

Ausschaltpunkt: Max. 5°C unter Einschaltpunkt

Kontaktgabe: Schleichend

## Temperature Switches

(1-pole common ground)

### Switching Capacity:

**1.2W to 3W, noninductive**

For monitoring various mediums

### Technical Data:

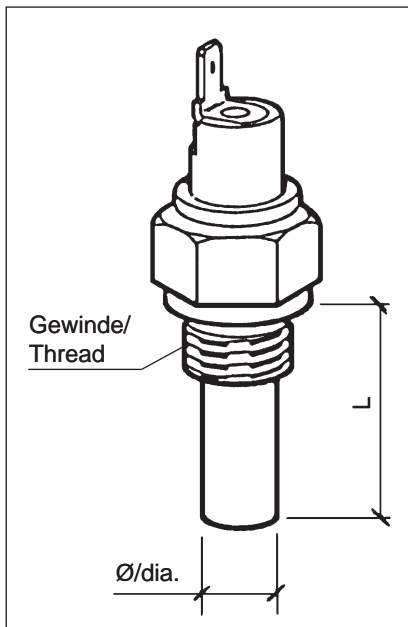
Rated voltage: 6V to 24V

Type of contact: NO

Contact closes at increasing temperature

Break point: 5°C max. below make point

Contacting mode: slow-acting



### Anschlussart / Type of connection:

<p><b>A</b></p> <p>6,3 x 0,8mm</p>	<p><b>B</b></p> <p>M4</p>	<p><b>C</b> mit Kabelschuhhalter/ with connector holder</p> <p>M4</p>	<p><b>D</b></p> <p>Ø 4mm</p>
<p><b>E</b> Sechskantmutter/ Hex nut</p> <p>M4</p>	<p><b>F</b></p> <p>Ø6,3 x 0,8mm</p>	<p><b>G</b></p> <p>4,8 x 0,8mm</p>	

# Temperaturschalter

(1polig über Masse)

## Schaltleistung:

**1,2W bis 3W, induktionsfrei**

Zur Überwachung verschiedener Medien

## Technische Daten:

Nennspannung: 6V bis 24V

Kontaktart: Schliesser

Kontakt schließt bei steigender Temperatur

Ausschaltpunkt: Max. 5°C unter Einschaltpunkt

Kontaktgabe: Schleichend

# Temperature Switches

(1-pole common ground)

## Switching Capacity:

**1.2W to 3W, noninductive**

For monitoring various mediums

## Technical Data:

Rated voltage: 6V to 24V

Type of contact: NO

Contact closes at increasing temperature

Break point: 5°C max. below make point

Contacting mode: slow-acting

Einschaltpunkt Make point [+ °C]	Gewinde Thread	max. [+ °C]	Art Type	L [mm]	Ø/dia. [mm]	Bestell-Nr. Order No.	
<b>25 ± 3</b> (Öffner / NC)	M14 x 1,5	120	D	29	10	<b>232-011-020-006E</b>	
<b>28 ± 3</b> (Öffner / NC)	M14 x 1,5	120	A	29	9,7	<b>232-011-017-141D</b>	
<b>35 ± 3</b>	M14 x 1,5	120	A	29	10	<b>232-011-017-148D</b>	
<b>40 ± 3</b>	M14 x 1,5	120	D	29	10	<b>232-011-017-087D</b>	
<b>55 ± 3</b>	M14 x 1,5	120	A	29	10	<b>232-011-017-038D</b>	
<b>60 ± 3</b>	M14 x 1,5 keg. kurz / con. short	120	A	29	10	<b>232-011-017-015D</b>	
<b>70 ± 3</b>	M14 x 1,5	120	A	29	10	<b>232-011-017-040D</b>	
<b>75 ± 3</b>	M14 x 1,5 keg. kurz / con. short	120	A	29	10	<b>232-011-017-079D</b>	★
<b>75 ± 3</b>	M18 x 1,5	120	A	29	10	<b>232-011-017-093D</b>	
<b>80 ± 3</b>	M14 x 1,5 keg. kurz / con. short	120	A	29	10	<b>232-011-017-078D</b>	
<b>85 ± 3</b>	M14 x 1,5	120	A	29	10	<b>232-011-017-017D</b>	
<b>90 ± 3</b>	M10 x 1,5	120	E	38,5	6,9	<b>232-011-005-003D</b>	
<b>90 ± 3</b>	M14 x 1,5	120	A	29	10	<b>232-011-017-009D</b>	
<b>90 ± 3</b>	M14 x 1,5 keg. kurz / con. short	120	A	29	10	<b>232-011-017-013D</b>	
<b>92 ± 3</b>	M14 x 1,5 keg. kurz / con. short	120	A	29	10	<b>232-011-017-026D</b>	★
<b>92 ± 3</b>	M14 x 1,5	120	A	29	10	<b>232-011-017-033D</b>	
<b>93 ± 3</b>	3/8-18 NPTF	120	A	29	10	<b>232-011-017-088D</b>	★
<b>94 ± 3</b>	M14 x 1,5	150	D	29	9,7	<b>232-011-017-147D</b>	
<b>95 ± 3</b>	M14 x 1,5	120	A	29	10	<b>232-011-017-011D</b>	
<b>95 ± 3</b>	M14 x 1,5	150	A	29	10	<b>232-011-017-016D</b>	
<b>95 ± 3</b>	1/2-14 NPTF	120	A	29	10	<b>232-011-017-039D</b>	
<b>96 ± 3</b>	1/8-27 NPTF	120	E	33	6,9	<b>232-011-005-019D</b>	
<b>97 ± 3</b>	M14 x 1,5	120	A	29	10	<b>232-011-017-080D</b>	
<b>98 ± 3</b>	5/8-18 UNF-2A	120	A	29	10	<b>232-011-017-099D</b>	

★ Auslauf, bitte Verfügbarkeit prüfen. / Phase out, please check availability.

Aufgrund laufender Änderungen des Portfolios bitte Verfügbarkeit prüfen. (Rücksprache mit Vertrieb HQ!)

Because of ongoing changes of the portfolio please check availability (confer with Sales department HQ!)

# Temperaturschalter

(1polig über Masse)

## Schaltleistung:

**1,2W bis 3W, induktionsfrei**

Zur Überwachung verschiedener Medien

## Technische Daten:

Nennspannung: 6V bis 24V

Kontaktart: Schliesser

Kontakt schließt bei steigender Temperatur

Ausschaltpunkt: Max. 5°C unter Einschaltpunkt

Kontaktgabe: Schleichend

# Temperature Switches

(1-pole common ground)

## Switching Capacity:

**1.2W to 3W, noninductive**

For monitoring various mediums

## Technical Data:

Rated voltage: 6V to 24V

Type of contact: NO

Contact closes at increasing temperature

Break point: 5°C max. below make point

Contacting mode: slow-acting

Einschaltpunkt Make point [+ °C]	Gewinde Thread	max. [+ °C]	Art Type	L [mm]	Ø/dia. [mm]	Bestell-Nr. Order No.	
<b>100 ± 3</b>	M14 x 1,5	160	A	29	10	<b>232-011-017-034D</b>	
<b>100 ± 6</b> (Öffner / NC)	M14 x 1,5	120	A	29	10	<b>232-011-020-026D</b>	
<b>102 + 6</b>	M14 x 1,5	120	C	29	10	<b>232-011-017-058D</b>	★
<b>102 ± 3</b>	M14 x 1,5	150	A	29	10	<b>232-011-017-110D</b>	
<b>103 ± 3</b>	1/2-14 NPTF	120	A	29	10	<b>232-011-017-131D</b>	
<b>103 ± 3</b>	3/8-18 NPTF	120	A	29	10	<b>232-011-017-139D</b>	
<b>105 ± 3</b>	1/8-27 NPTF	120	E	33	6,9	<b>232-011-005-020D</b>	
<b>105 ± 3</b>	M14 x 1,5	120	A	29	10	<b>232-011-017-037D</b>	
<b>105 ± 3</b>	1/2-14 NPTF	120	A	29	10	<b>232-011-017-041D</b>	
<b>105 ± 3</b>	M14 x 1,5	150	E	29	10	<b>232-011-017-136D</b>	★
<b>105 ± 3</b>	3/8-18 NPTF	120	G	29	10	<b>232-011-017-145D</b>	
<b>110 ± 3</b>	M10 x 1 keg. kurz / con. short	150	E	33	6,9	<b>232-011-005-024D</b>	
<b>110 ± 3</b>	M14 x 1,5	160	A	29	10	<b>232-011-017-010D</b>	
<b>115 ± 3</b>	M14 x 1,5	130	A	29	10	<b>232-011-017-076D</b>	
<b>120 ± 3</b>	1/2-14 NPTF	130	B	29	10	<b>232-011-017-005D</b>	
<b>120 ± 3</b>	M14 x 1,5	130	A	29	10	<b>232-011-017-032D</b>	
<b>120 ± 3</b>	3/8-BSP.F medium	130	A	29	10	<b>232-011-017-118D</b>	
<b>125 ± 5</b>	M10 x 1,5	155	E	38,5	6,9	<b>232-011-005-011D</b>	
<b>130 ± 10</b>	M10 x 1,5	180	E	38,5	6,9	<b>232-011-005-015D</b>	
<b>130 ± 3</b>	M14 x 1,5	150	A	29	10	<b>232-011-017-103D</b>	
<b>140 + 10</b>	M14 x 1,5	160	A	29	10	<b>232-011-017-004D</b>	
<b>145 ± 5</b>	M10 x 1,5	210	E	38,5	6,9	<b>232-011-005-005D</b>	★
<b>150 ± 5</b>	M10 x 1,5	200	E	38,5	6,9	<b>232-011-005-017D</b>	
<b>150 ± 5</b>	M10 x 1,5	200	F	38,5	6,9	<b>232-011-005-027D</b>	
<b>16 ± 3</b>	M14 x 1,5	120	D	29	10	<b>232-011-020-022E</b>	
<b>170 ± 5</b>	10 x 1,5	220	E	38,5	6,9	<b>232-011-005-004D</b>	
<b>170 ± 5</b>	M10 x 1,5	220	F	38,5	6,9	<b>232-011-005-028D</b>	
<b>185 ± 5</b>	M10 x 1,5	230	F	38,5	6,9	<b>232-011-005-030D</b>	
<b>195 + 10</b>	M10 x 1,5	250	E	38,5	6,9	<b>232-011-019-003D</b>	

★ Auslauf, bitte Verfügbarkeit prüfen. / Phase out, please check availability.

Aufgrund laufender Änderungen des Portfolios bitte Verfügbarkeit prüfen. (Rücksprache mit Vertrieb HQ!)

Because of ongoing changes of the portfolio please check availability (confer with Sales department HQ!)

## Temperaturschalter

(massefrei)

**Schaltleistung: 100W**

Zur Überwachung verschiedener Medien

### Technische Daten:

Betriebstemperatur: Max. 110°C  
 Nennspannung: 6V bis 24V  
 Einschaltpunkt: Schließer  
 Kontakt schließt bei steigender Temperatur  
 Ausschaltpunkt: Max. 5°C unter Einschaltpunkt  
 2fach Flachsteckanschluss: A6,3 x 0,8 DIN 46244

## Temperature Switches

(insulated return)

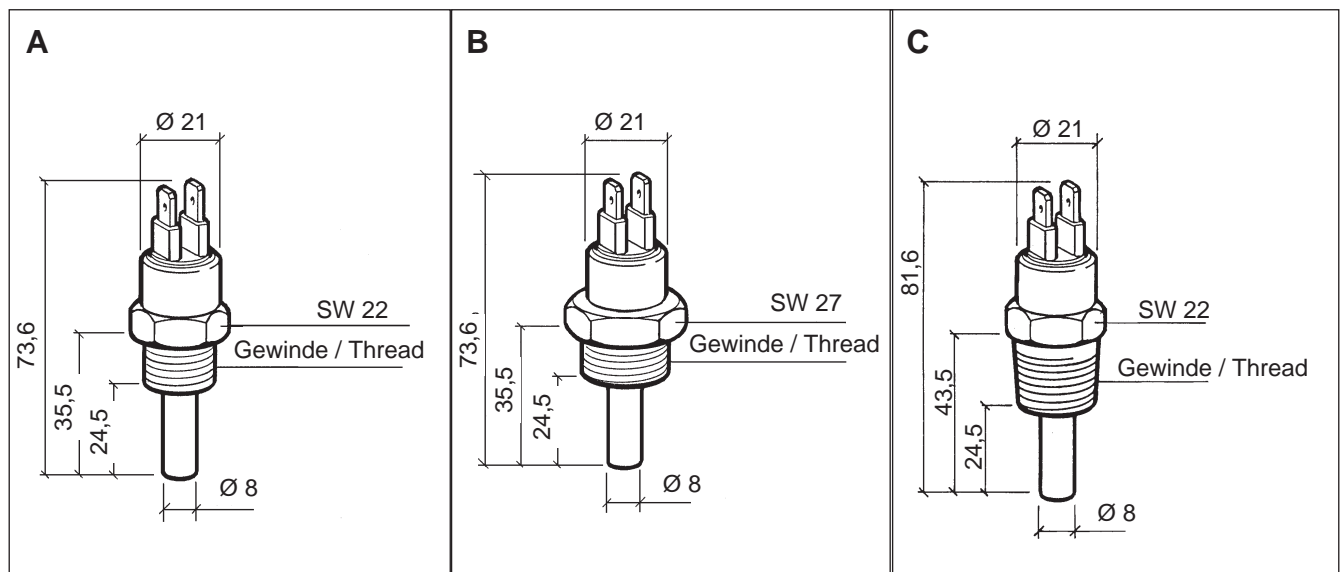
**Switching Capacity: 100W**

For monitoring various mediums

### Technical Data:

Operating temperature: max. 110°C  
 Rated voltage: 6V to 24V  
 Make point: NO  
 Contact closes at increasing temperature  
 Break point: 5°C max. below make point  
 2-fold blade connection: A6.3 x 0.8 DIN 46244

### Form / Shape:



Einschaltpunkt Make point [+ °C]	Ausschaltpunkt Break point [+ °C]	Gewinde Thread	Form Shape	Bestell-Nr. Order No.
64 ± 3	60 ± 3	M14 x 1,5	A	X10-232-001-001
82 ± 3	74 ± 3	M18 x 1,5	A	X10-232-001-002
86 ± 3	81 ± 3	M18 x 1,5	A	X10-232-001-003
92 ± 3	85 ± 3	M18 x 1,5	A	X10-232-001-004
96 ± 3	92 ± 3	M18 x 1,5	A	X10-232-001-005
96 ± 3	91 ± 3	1/2-14 NPTF	C	X10-232-001-006
96 ± 3	92 ± 3	M14 x 1,5	A	X10-232-001-007
96 ± 3	92 ± 3	M22 x 1,5	B	X10-232-001-008
100 ± 3	95 ± 3	M18 x 1,5	A	X10-232-001-009
105 ± 3	100 ± 3	M18 x 1,5	A	X10-232-001-010



Datenblätter für Sensoren und Schalter / Data Sheets For Sensors And Switches  
 Änderungsübersicht Temperaturschalter / Change Overview Temperature Switches

Datum Date	Produktgruppe / Product line Doku-Nr./ Documentation No.	Seite Page	Bemerkung Comment	
0499	Temperaturschalter (1polig über Masse) Temperature switches (1-pole common ground) TU00-0771-5104620	1 - 3	<i>entfernt / removed :</i>	
			195 °C <b>232-011-019-002D</b>	
			185 °C <b>232-011-005-010D</b>	
			145 °C <b>232-011-017-072D</b>	
			140 °C <b>232-011-017-018D</b>	
			135 °C <b>232-011-017-095D</b>	
			130 °C <b>232-011-005-021D</b>	
			125 °C <b>232-011-017-019D</b>	
			120 °C <b>232-011-017-107D</b>	
			102 °C <b>232-011-017-045D</b>	
			100 °C <b>232-011-017-050D</b>	
			99 °C <b>232-011-017-105D</b>	
			97 °C	<b>232-011-017-035D</b>
				<b>232-011-017-008D</b>
				<b>232-011-017-047D</b>
				<b>232-011-017-085D</b>
			95,5 °C <b>232-011-017-120D</b>	
			95 °C	<b>232-011-017-014D</b>
				<b>232-011-017-089D</b>
				<b>232-011-017-096D</b>
			93 °C <b>232-011-017-060D</b>	
			90 °C	<b>232-011-020-004D</b>
				<b>232-011-017-031D</b>
			89 °C <b>232-011-017-024D</b>	
			65 °C <b>232-011-017-049D</b>	
			40 °C	<b>232-011-017-123D</b>
				<b>232-011-017-138D</b>
			20 °C <b>232-011-017-104D</b>	
7 °C <b>232-011-020-024E</b>				
Bemerkung / Comment ●, SW/Hex width 18				
<i>neu / new:</i>				
118 °C	<b>232-011-017-115C</b>			
94 °C	<b>232-011-017-147D</b>			
28 °C	<b>232-011-017-141D</b>			
0499	Temperaturschalter (massesfrei) Temperature switches (insulated return) TU00-0771-5304620	1 - 2	<i>neu / new:</i>	
			komplett / complete	
0499	Temperaturschalter (massesfrei) Bi-Metall, Schnappscheibe Temperature switches bimetal, snap disk TU00-0771-5404620	1	<i>neu / new:</i>	
			komplett / complete	

Datenblätter für Sensoren und Schalter / Data Sheets For Sensors And Switches  
**Änderungsübersicht Temperaturschalter / Change Overview Temperature Switches**

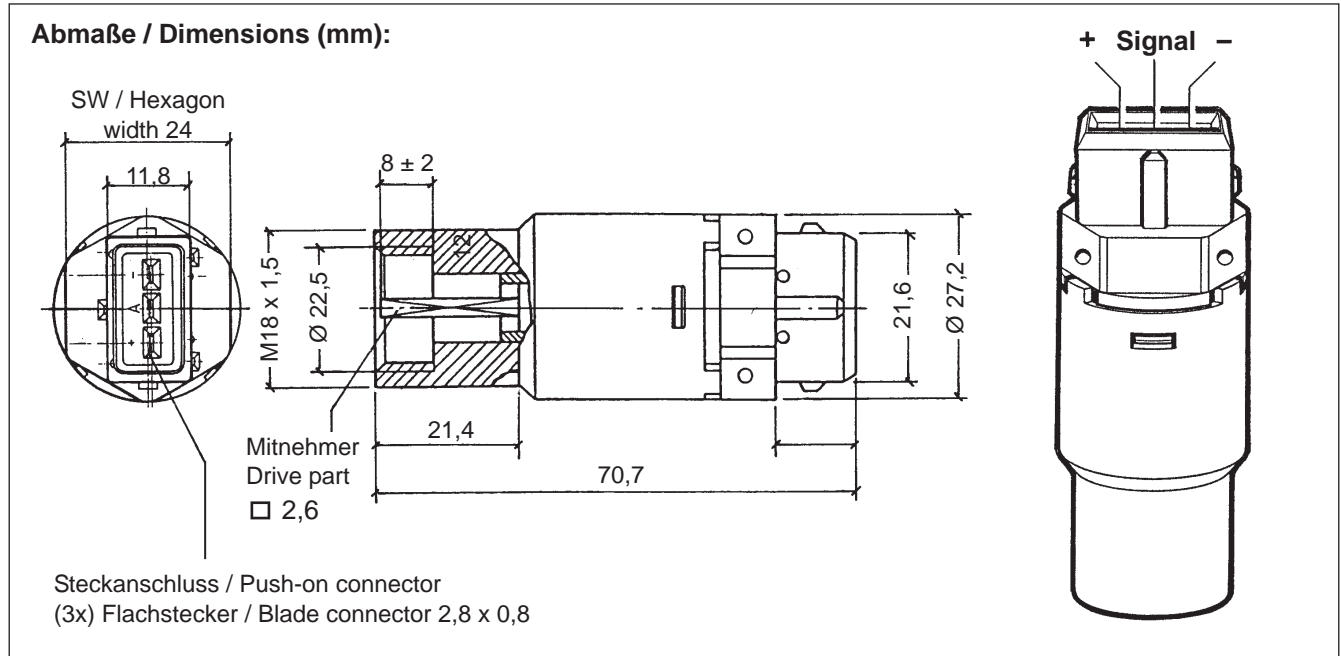
Datum Date	Produktgruppe / Product line Doku-Nr./ Documentation No.	Seite Page	Bemerkung Comment
0499	Temperaturschalter mit Warnkontakt (über Masse) Temperature switches with warning contact (common ground) TU00-0771-5504620	1	<i>neu / new:</i>
			komplett / complete
1199	Temperaturschalter Temperature switches TU00-0771-5104620	2	<i>entfernt / removed :</i> 102°C <b>232-011-017-135D</b>
	Temperaturschalter (Bi-Metall) Temperature switches (bimetal) TU00-0771-5404620	—	<i>entfernt / removed :</i> 70°C/60°C <b>232-062-001-011D</b> 80°C/70°C <b>232-062-001-012D</b>
0700	Temperaturschalter Temperature switches TU00-0771-5104620	2	<b>232-011-005-020D:</b> 1/8-27NPTF <i>war / was</i> 3/8-27NPTF
			<i>entfernt / removed :</i> 118°C <b>232-011-017-115C</b>
		3	<b>232-011-020-006E:</b> Art / Type D <i>war / was</i> A <b>232-011-020-022E:</b> Art / Type D <i>war / was</i> A
		<i>entfernt / removed :</i> 70°C <b>232-011-017-029D</b> 35°C <b>232-011-017-102D</b>	
	Temperaturschalter (massefrei) Temperature switches (insulated return) TU00-0771-5304620	1	<i>entfernt / removed :</i> Form C
		2	<i>entfernt / removed :</i> 130°C <b>232-011-031-001A</b> 95°C <b>232-011-031-027C</b>
Temperaturschalter mit Warnkontakt Temperature switches with warning contact TU00-0771-5504620	1	<b>232-036-002-014D</b> <i>war / was</i> F	
0101	Temperaturschalter Temperature switches TU00-0771-5104620	1 - 3	<i>neu / new:</i> <b>232-011-017-075D</b> <b>232-011-017-102D</b>
0902	Temperaturschalter Temperature switches TU00-0771-5104620	2	<b>232-011-020-026D:</b> Art/Type <b>A</b> <i>war / was</i> <b>D</b>
0703	allgemein / general	—	<i>neu / new:</i> Corporate Design
0903	Temperaturschalter Temperature switches TU00-0771-5104620	2	<b>232-011-005-015D:</b> 130 ±10 <i>war / was</i> 135 ±10 °C

Datenblätter für Sensoren und Schalter / Data Sheets For Sensors And Switches  
**Änderungsübersicht Temperaturschalter / Change Overview Temperature Switches**

Datum Date	Produktgruppe / Product line Doku-Nr. / Documentation No.	Seite Page	Bemerkung Comment
1005	Temperaturschalter / Temperature Switches TU00-0771-5104620	1 1 2 2 3 2 2 2 3 3 3 2, 3	<i>entfernt / removed:</i> 210 ± 10°C, <b>232-011-005-012 D</b> 130 ± 3°C, <b>232-011-005-012 D</b> 120 ± 5°C, <b>232-011-005-014 D</b> 100 ± 3°C, <b>232-011-017-023 D</b> 16 ± 3°C, <b>232-011-020-020 D</b> ★ <i>Auslauf / Phase out:</i> 75 ± 3°C, <b>232-011-017-079 D</b> 92 ± 3°C, <b>232-011-017-026 D</b> 93 ± 3°C, <b>232-011-017-088 D</b> 102 ± 6°C, <b>232-011-017-058 D</b> 105 ± 3°C, <b>232-011-017-136 D</b> 145 ± 5°C, <b>232-011-005-005 D</b> <i>neu / new:</i> Aufgrund laufender Änderungen des Portfolios bitte Verfügbarkeit prüfen. (Rücksprache mit Vertrieb HQ)! Because of ongoing changes of the portfolio please check availability (confer with Sales department HQ)!
1005	Temperaturschalter / Temperature Switches TU00-0771-5204620		<i>entfernt / removed:</i> Tabellenspalten +°C max. + W Table colums +°C max. + W <i>neu / new:</i> Technische Daten / Technical Data: Betriebstemperatur: max. 110°C Operating temperature: max. 110°C
1005	Temperaturschalter / Temperature Switches TU00-0771-5304620		<i>entfernt / removed:</i> <b>komplett / complete</b> <b>232-011-031-008 C</b> <b>232-011-031-020 C</b> <b>232-011-031-012 C</b> <b>232-011-031-014 C</b> <b>232-011-031-028 C</b> <b>232-011-031-026 C</b>
1005	Temperaturschalter / Temperature Switches TU00-0771-5404620		<i>entfernt / removed:</i> <b>komplett / complete</b> <b>232-062-001-007 D</b>
1005	Temperaturschalter / Temperature Switches TU00-0771-5504620		<i>entfernt / removed:</i> <b>komplett / complete</b> <b>232-036-005-019 C</b> <b>232-036-002-009 D</b> <b>232-036-002-014 D</b> <b>232-036-002-020 D</b>

## Hallsensor

## Hall-Effect Sensor



### Technische Daten:

Elektrischer Anschluss: 3polig, massefrei  
 Spannungsversorgung: 10,8V bis 16V  
 Betriebstemperatur: - 30°C bis + 130°C  
 Drehzahl: max. 3500min<sup>-1</sup>  
 Schutzart: IP57 nach DIN 40050  
 (gilt nur mit abgedichtetem Getriebe- und Steckeranschl.)  
 Impulszahl je Umdrehung: 4

### Technical Data:

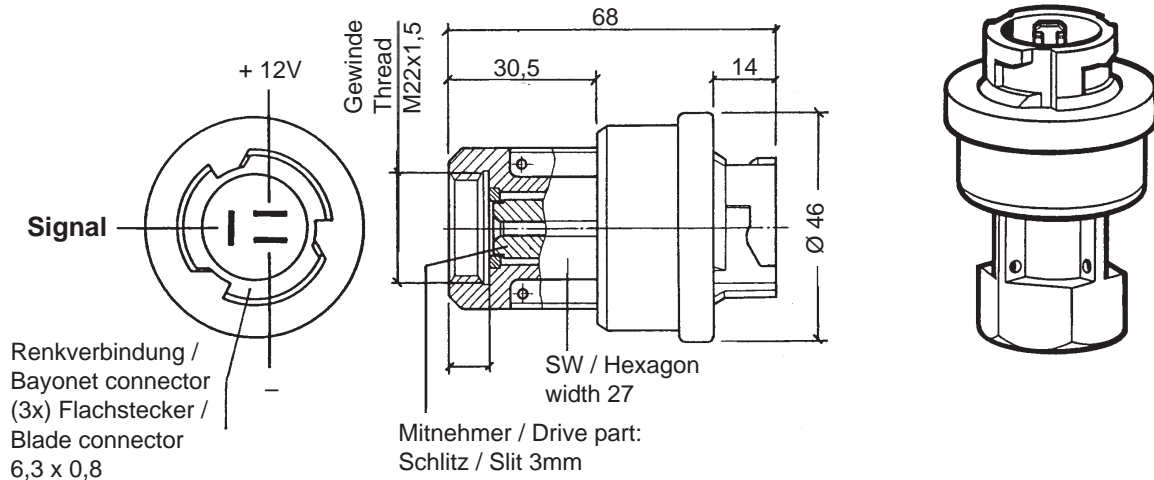
Electrical connection: 3-pole, insulated return  
 Voltage supply: 10.8V to 16V  
 Operating temperature: - 30°C to + 130°C  
 Rotational speed: 3500min<sup>-1</sup> max.  
 Protection: IP57 acc. to DIN 40050  
 (with sealed transmission and electrical connection only)  
 Number of pulses per revolution: 4

**Bestell-Nr. / Order No.: 340-214-001-004C**

# Hallsensor

# Hall-Effect Sensor

## Abmaße / Dimensions (mm):



## Technische Daten:

Elektrischer Anschluss: 3polig, massiefrei  
Spannungsversorgung: 8V bis 16V  
Betriebstemperatur:  $-40^{\circ}\text{C}$  bis  $+100^{\circ}\text{C}$   
Drehzahl: max. 3500min<sup>-1</sup>  
Schutzart: IP57 nach DIN 40050  
(gilt nur mit abgedichtetem  
Getriebe- und Steckeranschluss)  
Impulszahl je Umdrehung: 8

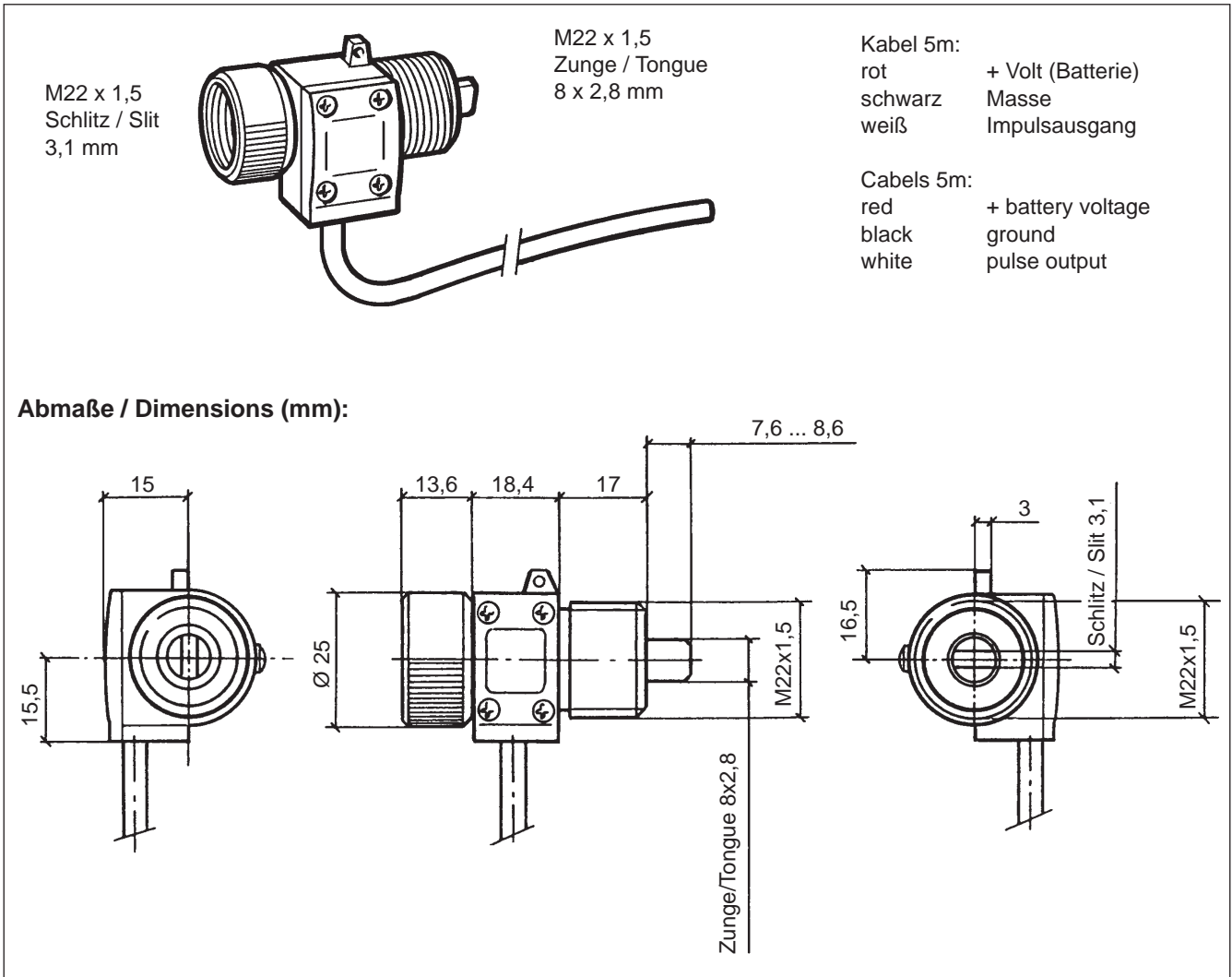
## Technical Data:

Electrical connection: 3-pole, insulated return  
Voltage supply: 8V to 16V  
Operating temperature:  $-40^{\circ}\text{C}$  to  $+100^{\circ}\text{C}$   
Rotational speed: 3500min<sup>-1</sup> max.  
Protection: IP57 acc. to DIN 40050  
(with sealed transmission and  
electrical connection only)  
Number of pulses per revolution: 8

**Bestell-Nr. / Order No.: 340-214-002-001B**

# Hallsensor

# Hall-Effect Sensor



## Technische Daten:

Betriebsspannung:	4,5V bis 28V
Spannungsversorgung (max.):	28V
Niedrigster Signal-Pegel (max.):	0,2V
Höchster Signal-Pegel (max.):	28V
Impulse/Umdrehung:	8 Impulse
Drehrichtung:	links- und rechtsdrehend
Drehzahl (max.):	5000 min-1
Betriebstemperatur:	- 40°C bis +150°C
Schutzart:	IP67

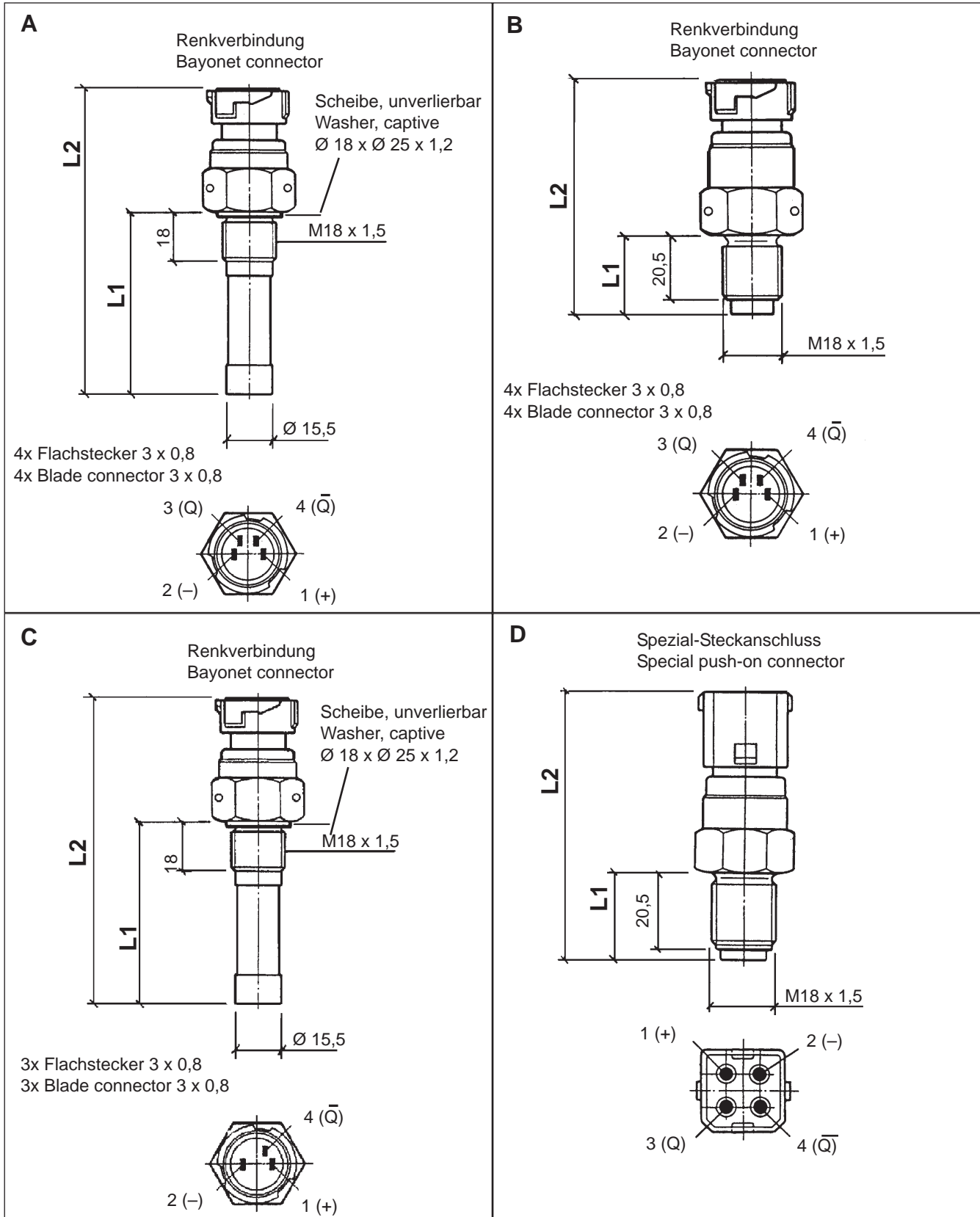
## Technical Data:

Operating voltage:	4.5V to 28V
Maximum supply voltage:	28V
Max. low level (signal):	0,2V
Max. high level (signal):	28V
Pulses per revolution:	8 pulses
Direction of rotations:	clockwise and anticlockwise
Maximum rotational speed:	5000 rpm
Operating temperature:	- 40°C to +150°C
Protection class:	IP67

**Bestell-Nr. / Order No.: X10-340-006-001**

### Abreißoszillatorsensoren

### Blocking-Oscillator Sensors



# Abreißoszillatorsensoren

# Blocking-Oscillator Sensors

## Technische Daten:

Elektrischer Anschluss: 4polig, massefrei  
 Sensorversorgung:  
     Spannung: 8V bis 15V  
     Strom: 12mA  
 Betriebstemperatur: – 40°C bis + 130°C  
 Zahnfolgefrequenz: 400Hz  
 Abstand  
 Sensor – Impulsrad: 0,3mm bis 1,4mm

## Technical Data:

Electrical connection: 4-pole, insulated return  
 Sensor supply:  
     Voltage: 8V to 15V  
     Current: 12mA  
 Operating temperature: – 40°C to + 130°C  
 Teeth sequence frequency: 400Hz  
 Distance  
 Sensor – pulse wheel: 0.3mm to 1.4mm

Form Shape	Länge [mm] Length [mm]		Bestell-Nummer Order Number
	L1	L2	
A	90,2	133	<b>340-216-005-001C</b>
A	63,2	106	<b>340-216-005-002C</b>
B	25	74	<b>340-216-005-003C</b>
D	25	78,3	<b>340-216-010-003C</b>

## Technische Daten:

Elektrischer Anschluss: 4polig, massefrei  
 Sensorversorgung:  
     Spannung: 30V  
     Strom: 14mA  
 Betriebstemperatur: – 40°C bis + 130°C  
 Zahnfolgefrequenz: 400Hz  
 Abstand  
 Sensor – Impulsrad: 0,3mm bis 1,4mm

## Technical Data:

Electrical connection: 4-pole, insulated return  
 Sensor supply:  
     Voltage: 30V  
     Current: 14mA  
 Operating temperature: – 40°C to + 130°C  
 Teeth sequence frequency: 400Hz  
 Distance  
 Sensor – pulse wheel: 0.3mm to 1.4mm

Form Shape	Länge [mm] Length [mm]		Bestell-Nummer Order Number
	L1	L2	
C	90,2	133	<b>340-216-010-004C</b>

Aufgrund laufender Änderungen des Portfolios bitte Verfügbarkeit prüfen. (Rücksprache mit Vertrieb HQ!)

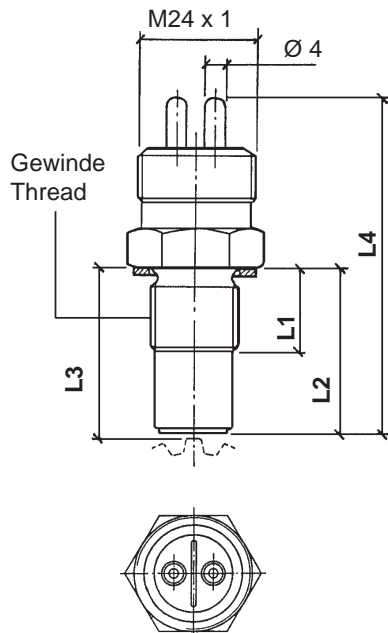
Because of ongoing changes of the portfolio please check availability (confer with Sales department HQ!)



## Induktivsensoren

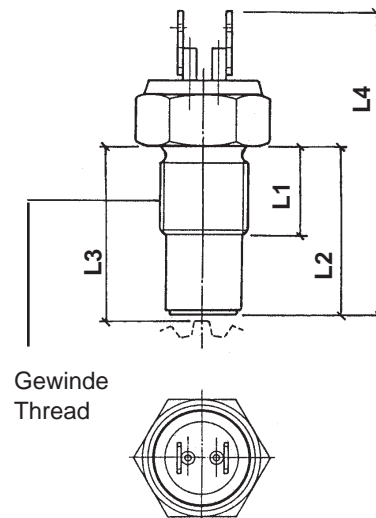
## Inductive Sensors

**A** Spezial-Steckanschluss  
Special push-on connector  
(Kostal)

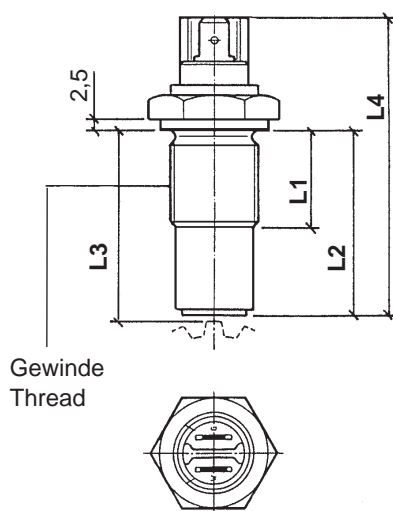


**B**

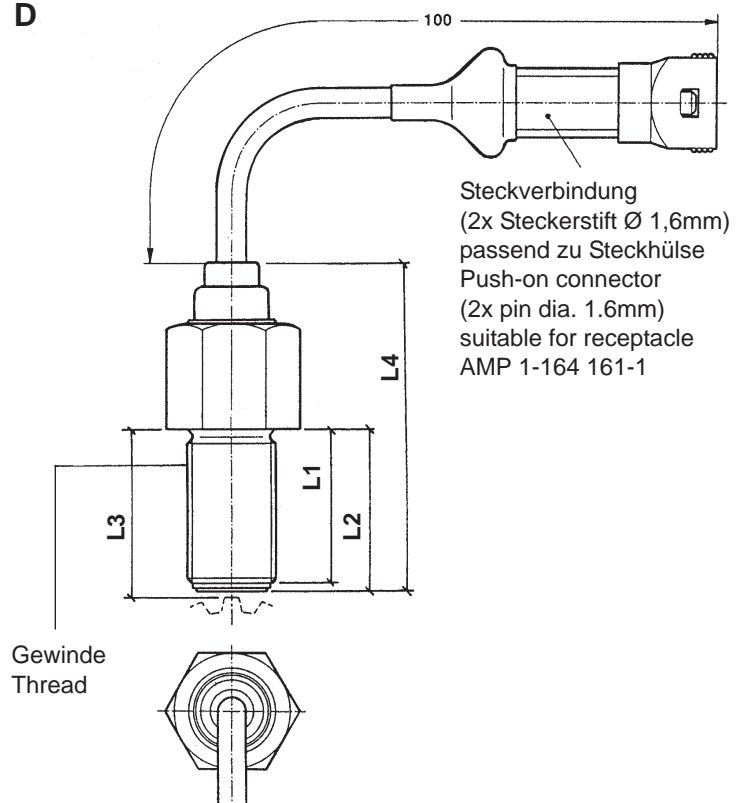
2x  
Flachstecker / Blade  
connector 6,3 x 0,8mm



**C1** Flachstecker/Blade connector  
G = 6,3 x 0,8mm  
W = 6,3 x 0,8mm  
**C2** Flachstecker/Blade connector  
G = 4,8 x 0,8mm  
W = 6,3 x 0,8mm



**D**



# Induktivsensoren

## Technische Daten:

Elektrischer Anschluss: 2polig, massefrei  
 spannungsunabhängig  
 Betriebstemperatur: – 25°C bis + 140°C  
 Innenwiderstand Ri: 1050 Ω ± 100 Ω

## Prüfbedingungen:

Zahnrad: 36 Zähne  
 Modul: 2,75  
 Drehzahl: 416,6min-1  
 Frequenz: 250Hz  
 Zahnbreite: 7,5mm  
 Belastung: 47kΩ  
 Zahnrad mittig sitzend

# Inductive Sensors

## Technical Data:

Electrical connection: 2-pole, insulated return  
 independent voltage  
 Operating temperature: – 25°C to + 140°C  
 Interior resistance Ri: 1050 Ω ± 100 Ω

## Test conditions:

Gear: 36 teeth  
 Modul: 2.75  
 Rotational speed: 416.6min-1  
 Frequency: 250Hz  
 Toothed width: 7.5mm  
 Charge: 47kΩ  
 Gear seated in center

Gewinde Thread	Länge / Length (mm)				Form Shape	min. – °C	RI [Ω]	Bestell-Nummer Order Number
	L1	L2	L3	L4				
M18 x 1,5	18	35	36,15-35,80	71,5	A	– 30	1050	<b>340-804-005-001C</b>
M18 x 1,5	24,9	26,5	27,65 - 27,30	63	A	– 30	1050	<b>340-804-005-002C</b>
M18 x 1,5	15	35	36,1 ± 0,1	71,5	A	– 25	1050	<b>340-804-005-007C</b>
M18 x 1,5 <sup>1</sup>	18	31,4	32,63-32,20	67,9	A	– 30	1050	<b>340-804-005-012A</b>
M18 x 1,5 <sup>1</sup>	18	71,4	72,63 - 72,20	107,9	A	– 30	1050	<b>340-804-005-013A</b>
M18 x 1,5	18	99,1	101,15 - 100,55	135,6	A	– 30	1050	<b>340-804-005-015C</b>
M18 x 1,5 <sup>1</sup>	18	37,3	38,45 - 38,10	73,8	A	– 30	1050	<b>340-804-005-016C</b>
M18 x 1,5 <sup>1</sup>	18	45,7	46,95 - 46,45	82,2	A	– 30	1050	<b>340-804-005-018C</b>
M18 x 1,5	24,9	63,4	64,55 - 64,20	99,9	A	– 30	1050	<b>340-804-005-028C</b>
M18 x 1,5	24,9	26,5	27,5 <sup>+0,15</sup> <sub>-0,2</sub>	63	A	– 30	1050	<b>340-804-005-033C</b>
M18 x 1,5	18	35	36,1 ± 0,1	63,5	B	– 30	1050	<b>340-804-006-002C</b>
M18 x 1,5	17	25	26,1 ± 0,1	56,2	B	– 30	1050	<b>340-804-006-003C</b>
M18 x 1,5	17	25	26,1 + 0,1	56,2	B	– 30	1050	<b>340-804-006-006C</b>
M18 x 1,5	33	34	35,1 ± 0,1	62	B	– 30	1050	<b>340-804-006-007C</b>
M18 x 1,5 <sup>9</sup>	33	34	35,1 ± 0,1	70	C1	– 25	1050	<b>340-804-007-001C</b>
M18 x 1,5	27,5	28,5	29,6 ± 0,1	70	C1	– 25	1050	<b>340-804-007-002A</b>
M18 x 1,5	33	34	35,1 ± 0,1	64,5	B	– 25	1050	<b>340-804-007-003C</b>
M18 x 1,5	33	34	35,1 ± 0,1	70	C1	– 25	1050	<b>340-804-007-011C/G</b>
M18 x 1,5 <sup>8</sup>	27,5	28,5	29,6 ± 0,1	70	C1	– 25	1050	<b>340-804-007-013C</b>
M18 x 1,5 <sup>8,9</sup>	18,2	70,7	71,8 ± 0,1	79,7	C2	– 25	1050	<b>340-804-007-019C</b>
M18 x 1,5 <sup>8,9</sup>	20	39	40,1 ± 0,1	62	C2	– 25	1050	<b>340-804-007-020C</b>
M18 x 1,5	23,3	25	26,1 ± 0,1	67	D	– 25	1050	<b>340-804-030-005B</b>
M18 x 1,5	18,2	70,7	71,8 ± 0,1	93,5	D	– 25	1050	<b>340-804-030-006B</b>
3/4-16 UNF-2A <sup>8</sup>	27,5	28,5	29,6 ± 0,1	70	C1	– 25	1050	<b>340-804-007-004C</b>

<sup>1</sup> mit Dichtungsscheibe, unverlierbar / with sealing washer, captive

<sup>8</sup> mit Ansatz / with shoulder

<sup>9</sup> mit Sechskantmutter M18 x 1,5 / with hex nut M18 x 1.5

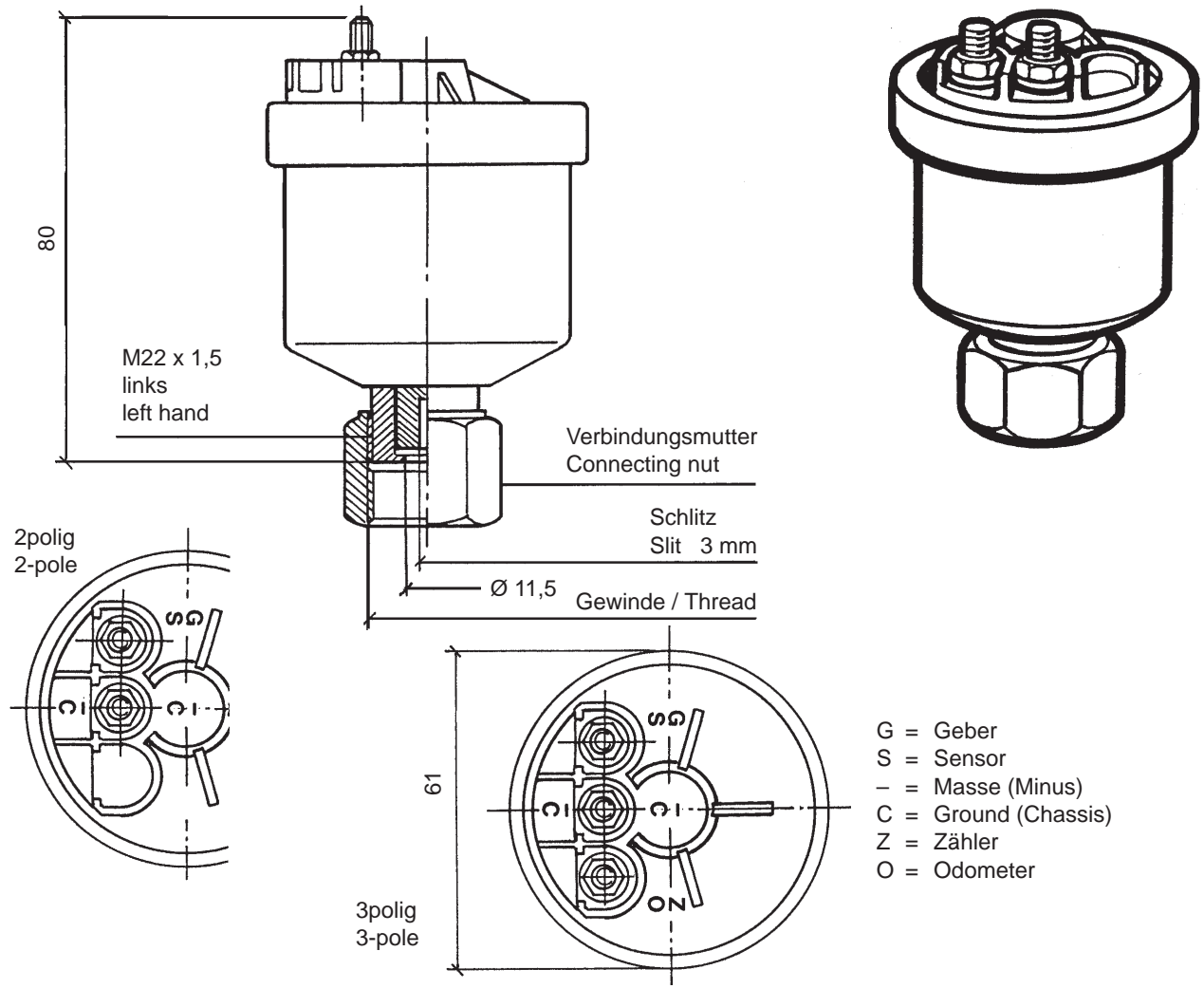
Aufgrund laufender Änderungen des Portfolios bitte  
 Verfügbarkeit prüfen. (Rücksprache mit Vertrieb HQ!)

Because of ongoing changes of the portfolio please check  
 availability (confer with Sales department HQ)!

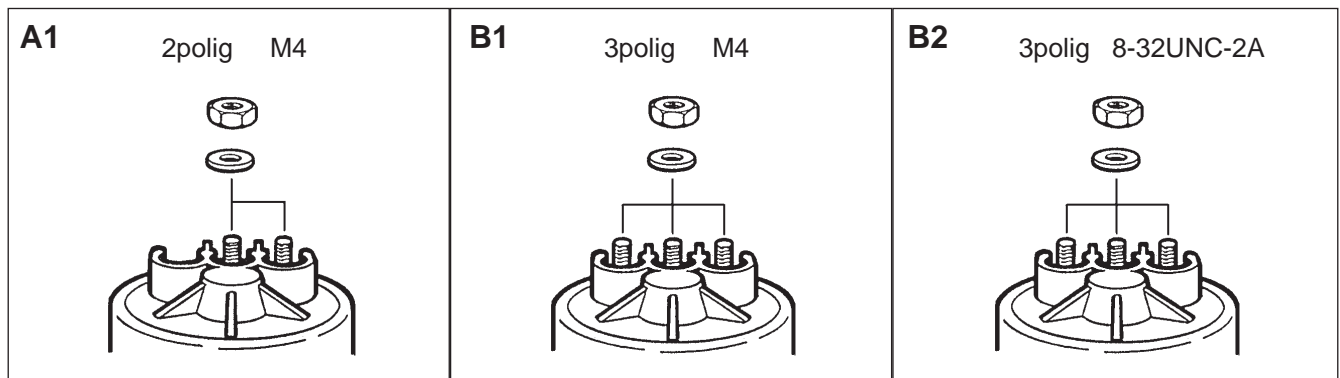
Generatorsensoren

Generator-Type Sensors

Abmaße / Dimensions (mm):



Anschlussart / Type of connection:



# Generatorsensoren

# Generator-Type Sensors

## Technische Daten:

Elektrischer Anschluss: 2polig, 3polig, massefrei  
 Drehzahl: max. 3000min<sup>-1</sup>  
 Leerlaufspannung: 19,3V bei 2000min<sup>-1</sup>  
 Betriebstemperatur: – 25°C bis + 90°C  
 Schutzart: IP54 nach DIN 40050

## Technical Data:

Electrical connection: 2-pole, 3-pole, insulated return  
 Rotational speed: 3000min<sup>-1</sup> max.  
 No-load voltage: 19.3V to 2000min<sup>-1</sup>  
 Operating temperature: – 25°C to + 90°C  
 Protection: IP54 acc. to DIN 40050

Gewinde Thread	Anschlussart Type of connection	Bestell-Nummer Order No.
M22 x 1,5	A1	<b>340-808-001-002C/G</b>
M22 x 1,5	B1	<b>340-807-001-001C</b>
7/8-18NS-2A	A1	<b>340-808-001-004G</b>
7/8-18UNS-2B	B2	<b>340-807-001-003C</b>

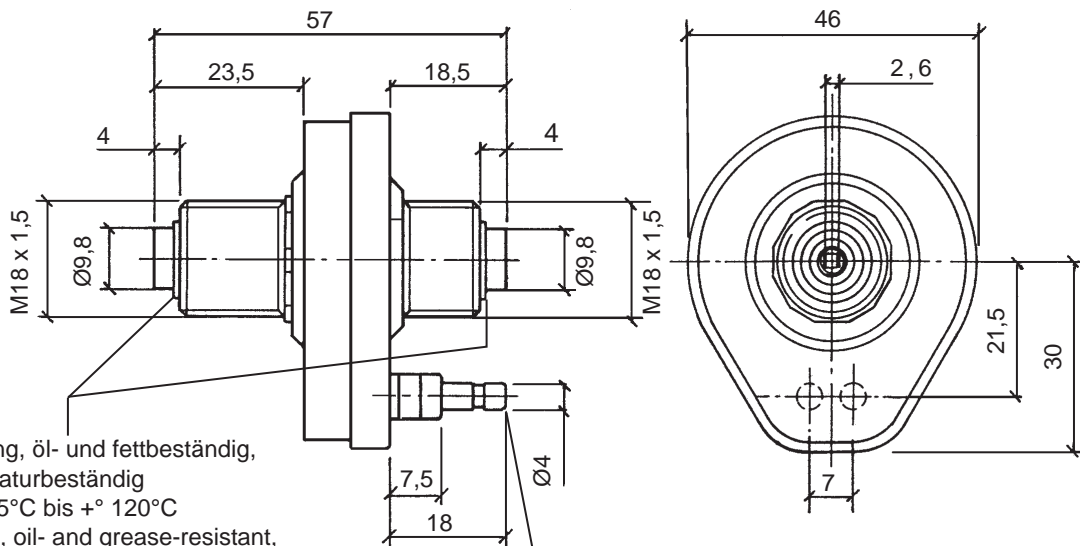
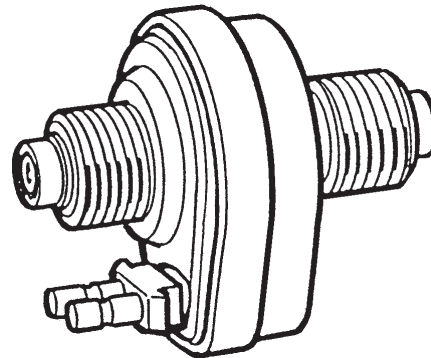
Aufgrund laufender Änderungen des Portfolios bitte Verfügbarkeit prüfen. (Rücksprache mit Vertrieb HQ!)

Because of ongoing changes of the portfolio please check availability (confer with Sales department HQ!)

## Frequenzgenerator

## Frequency Generator

Abmaße / Dimensions (mm):



Dichtung, öl- und fettbeständig,  
temperaturbeständig  
von  $-35^{\circ}\text{C}$  bis  $+120^{\circ}\text{C}$   
Gasket, oil- and grease-resistant,  
temperature resistant  
from  $-35^{\circ}\text{C}$  to  $+120^{\circ}\text{C}$

Steckanschluss passend zu / Push-on connector suitable to:  
Steckergehäuse / Connector housing Kostal 1040027499-0  
Deckel für Gehäuse / Cover for housing Kostal 1040027913-0  
2x Steckerbuchse / 2x Connector socket Kostal 1023922077-0

### Technische Daten:

Spannungsunabhängig  
Elektrischer Anschluss: 2polig, massefrei  
Betriebstemperatur:  $-25^{\circ}\text{C}$  bis  $+100^{\circ}\text{C}$   
Drehzahl:  $3000\text{min}^{-1}$  max.  
Periodenzahl: 6  
Widerstand:  $75\ \Omega \pm 5\ \Omega$   
Frequenz:  $100\text{Hz} / 1000\text{min}^{-1}$

### Technical Data:

Independent voltage  
Electrical connection: 2-pole, insulated return  
Operating temperature:  $-25^{\circ}\text{C}$  to  $+100^{\circ}\text{C}$   
Rotational speed:  $3000\text{min}^{-1}$  max.  
Number of cycles: 6  
Resistance:  $75\ \Omega \pm 5\ \Omega$   
Frequency:  $100\text{Hz} / 1000\text{min}^{-1}$

Bestell-Nr. / Order No.: 340-811-001-003B

Datenblätter für Sensoren und Schalter / Data Sheets For Sensors And Switches  
**Änderungsübersicht Geschwindigkeits- und Drehzahlsensoren**  
**Change Overview Speed Sensors And Revolution Sensors**

Datum Date	Produktgruppe / Product line Doku-Nr./ Documentation No.	Seite Page	Bemerkung Comment
0499	Impulsgeber Pulse sensors TU00-0340-5104620	1 - 3	war / was 1-4 <i>entfernt / removed :</i>
		3	<b>340-209-004-002C (1 - 4) 3</b> <b>340-209-004-001C</b> mit Bemerkung / with comment: Ausführung / Version A Ausführung / Version B
0499	Hallgeber Hall-effect sensors TU00-0340-5204620	1	<i>neu / new:</i> <b>340-214-001-009C</b>
		2	<i>entfernt / removed :</i> <b>340-214-002-002C</b> <b>340-214-002-004C</b>
		3	<i>neu / new:</i> komplett / complete
0499	Abreißoszillatorgeber Blocking-oscillator sensors TU00-0340-5304620	1 - 2	<i>entfernt / removed :</i> <b>340-216-001-023C</b> <b>340-216-001-024C</b> <b>340-216-001-025C</b>
			<i>neu / new:</i> Form D <b>340-216-009-001C</b>
0499	Induktivgeber Inductive sensors TU00-0340-5404620	1	Form A bis/to E war/was A bis/to C3
		2	Prüfbedingungen war Bedingungen Test conditions was conditions
		3	Form F, G war/was D, E <i>entfernt / removed :</i> L1 15,8 mm <b>340-804-007-024C</b> 18,2 mm <b>340-804-030-003C</b> 24 mm <b>340-804-007-007C</b> 33 mm <b>340-804-006-001C</b> 45,2 mm <b>340-804-005-009C</b> 14,5 mm <b>340-804-007-012C</b> 27,5 mm <b>340-804-007-002C</b> 27,5 mm <b>340-804-007-006C</b>
			<i>neu / new:</i> L1 15 mm <b>340-804-005-027C</b> 17 mm <b>340-804-006-003C</b> 20 mm <b>340-804-006-009C</b> 24,9 mm <b>340-804-005-039C</b> 24,9 mm <b>340-804-005-033C</b> 27,5 mm <b>340-804-007-002A</b> 33 mm <b>340-804-007-011G</b> 54 mm <b>340-804-014-001C</b>

Datenblätter für Sensoren und Schalter / Data Sheets For Sensors And Switches  
**Änderungsübersicht Geschwindigkeits- und Drehzahlsensoren**  
**Change Overview Speed Sensors And Revolution Sensors**

Datum Date	Produktgruppe / Product line Doku-Nr./ Documentation No.	Seite Page	Bemerkung Comment					
0499	Generatorgeber Generator-type sensors TU00-0340-5504620	1 - 2	<i>entfernt / removed :</i>					
			Sonderheit / Special feature					
			Anschlussart / Type of connection: A2, A3,					
			<b>340-808-001-011C</b>					
			<b>340-807-001-008C</b>					
			<b>340-807-001-009C</b>					
1199	Induktivgeber Inductive sensors TU00-0340-5404620	3	<i>entfernt / removed :</i>					
			<b>340-804-005-014C</b>					
			0700	Impulsgeber / Pulses sensors TU00-0340-5104620	2, 3	<i>entfernt / removed :</i>		
						komplett / complete ( <b>340-209-006-003C</b> ) ( <b>340-209-006-004C</b> ) ( <b>340-210-001-001C</b> )		
						Hallgeber / Hall-effect sensors TU00-0340-5204620	2	<b>340-214-002-001B</b> <i>war / was C</i>
						Abreißoszillatorgeber / Blocking-oscillator sensors TU00-0340-5304620	1	<i>neu / new:</i> Art / Type D
2	<b>340-216-010-003C</b> <i>war / was 007-001A</i> <i>neu / new:</i> <b>340-216-010-004C</b> <i>entfernt / removed :</i> <b>340-216-009-001C</b>							
Induktivgeber Inductive sensors TU00-0340-5404620	1	<i>entfernt / removed:</i> Art / Type E						
	2	<i>entfernt / removed:</i> Art / Type G						
	3	<i>entfernt / removed :</i> <b>340-804-005-027C</b> <b>340-804-003-005C</b> <b>340-804-007-016C</b> <b>340-804-014-001C</b> <i>neu / new:</i> ■■■▶						
1100	Impulsgeber für elektronische Fahrtscheiber Pulses sensors for electronic tachographs TU00-0340-5704620	1 - 17	<i>neu / new:</i> komplett / complete					
1001	Hallgeber / Hall-effect sensors TU00-0340-5204620	4	<i>neu / new:</i> komplett / complete					
0703	allgemein /general	–	<i>neu / new:</i> Corporate Design					

# Datenblätter für Sensoren und Schalter / Data Sheets For Sensors And Switches

## Änderungsübersicht Geschwindigkeits- und Drehzahlsensoren

### Change Overview Speed Sensors And Revolution Sensors

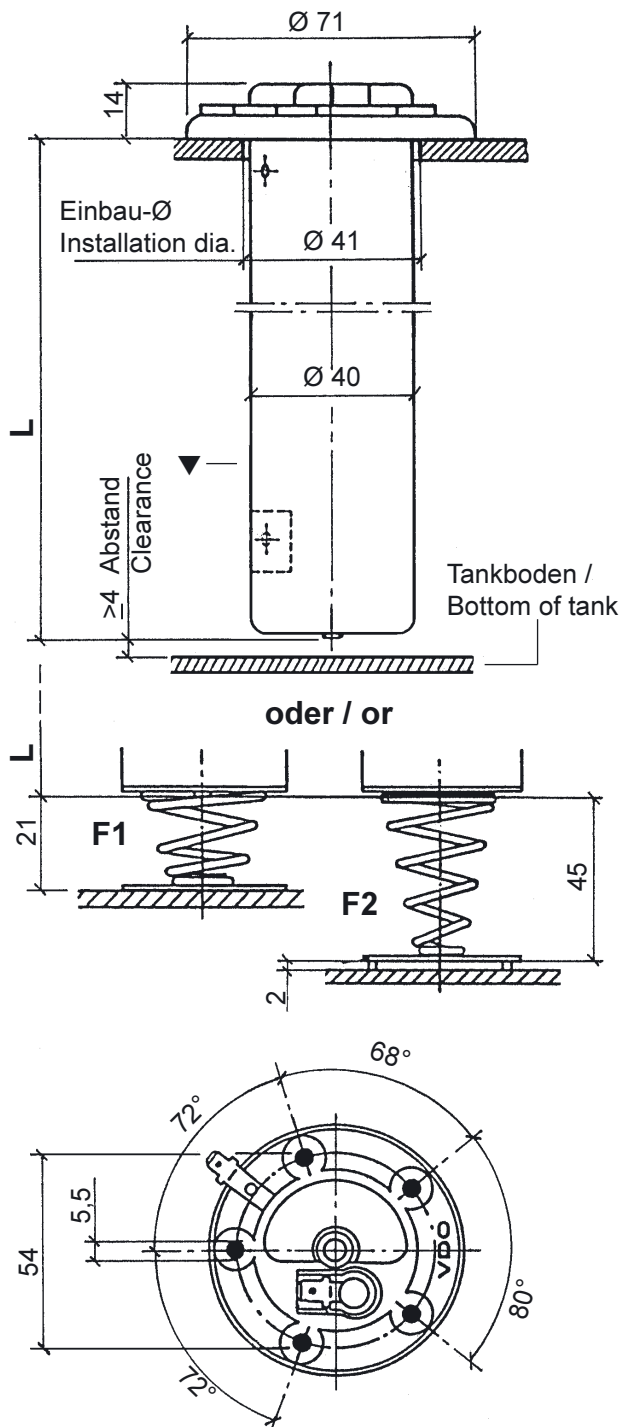
Datum Date	Produktgruppe / Product line Doku-Nr. / Documentation No.	Seite Page	Bemerkung Comment
1205	Impulsgeber für elektronische Tachometer Pulse Sensor for electronic speedometers TU00-0340-5104620		<i>entfernt / removed:</i> <b>komplett / complete</b>  <b>340-209-002-001 C</b>
1205	Hallsensor Hall-Effect Sensors TU00-0340-5204620	1, 2 1, 2 3 4 4 4	<i>entfernt / removed:</i> Schaltzeiten / Response time Tastverhältnis / Duty cycle <b>340-213-006-003 C</b> Ausgangsstrom / Continuous output current Stromaufnahme / Supply current Schwingungsfestigkeit / Maximum vibration
1205	Abreißoszillatorsensor Blocking-Osillator Sensors TU00-0340-5304620	2	<i>entfernt / removed:</i> Tastverhältnis / Duty cycle Schaltzeiten / Response time Schaltabstand / Switching Distance
1205	Induktivsensor Inductive Sensors TU00-0340-5404620	2	<i>entfernt / removed:</i> Anschlußart / Type of connection: <b>F</b> Prüfspannung gegen Masse / Test voltage Isolationswiderstand gegen Masse / Insulating resistance  <b>340-804-005-017 C</b> <b>340-804-003-002 C</b> <b>340-804-005-020 C</b> <b>340-804-005-004 C</b> <b>340-804-007-014 C</b> <b>340-804-006-009 C</b> <b>340-804-003-001 C</b> <b>340-804-005-039 C</b>  <i>neu / new:</i> Index
1205	Generatorgeber Generator-Type Sensors TU00-0340-5504620	2	<i>entfernt / removed:</i> Antriebsmoment / Driving torque Spannungstoleranz / Voltage tolerance Sonderheit / Special feature <b>340-808-001-017 C</b> <b>340-807-001-012 C</b>
1205	Frequenzgenerator Frequency Generator TU00-0340-5504620	1	<i>entfernt / removed:</i> Antriebsmoment / Driving torque  Bestell-Nr. / Order No <b>B war / was C</b>
1205	Geschwindigkeits- und Drehzahlsensoren / Speed Sensors and Revolution Sensors TU00-0340-5204620 TU00-0340-5304620 TU00-0340-5404620 TU00-0340-5504620		<i>neu / new:</i> Aufgrund laufender Änderungen des Portfolios bitte Verfügbarkeit prüfen. (Rücksprache mit Vertrieb HQ)! Because of ongoing changes of the portfolio please check availability (confer with Sales department HQ)!
1205	Impulsgeber für elektronische Fahrtsschreiber Pulse Sensors for Electronic Tachographs TU00-0340-5704620	1	<i>entfernt / removed:</i> <b>komplett / complete</b>



## Vorratsgeber (Tauchrohr)

Flanschlochkreis Ø 54mm

### Abmaße / Dimensions (mm):



▼ Vor Montage Klebeband und Stift entfernen / Before installation, remove adhesive tape and pin.

## Tubular Type Level Sensors

Bolt Circle Dia. Of Flange, 54mm

**Sonderheiten** (gehören nicht grundsätzlich zum Lieferumfang)

**Special features:** (not principally available)

**A**

Dichtung / Seal

**A1** Kork/Cork

Ø 66,5 x 4,5mm

**A2** Gummi/Rubber

Ø 67 x 2,5mm

**A3** Gummi/Rubber

Ø 65 x 2,7mm

**A4** Kork/Cork

Ø 65 x 3mm

**B**

Flansch / Flange

**C**

Zus. Flansch

Flange assy

**D**

Schrauben (M5)

und Scheiben

Screws (M5)

and washers

**E**

Schrauben (M5)

mit Dichtring

Screws (M5) with

sealing ring

**F**

Zus. Deckel / Cover assy

**F1**

Druckfeder bis auf 6mm

zusammendrückbar/

Compression spring

compressible down to

6 mm

**F2**

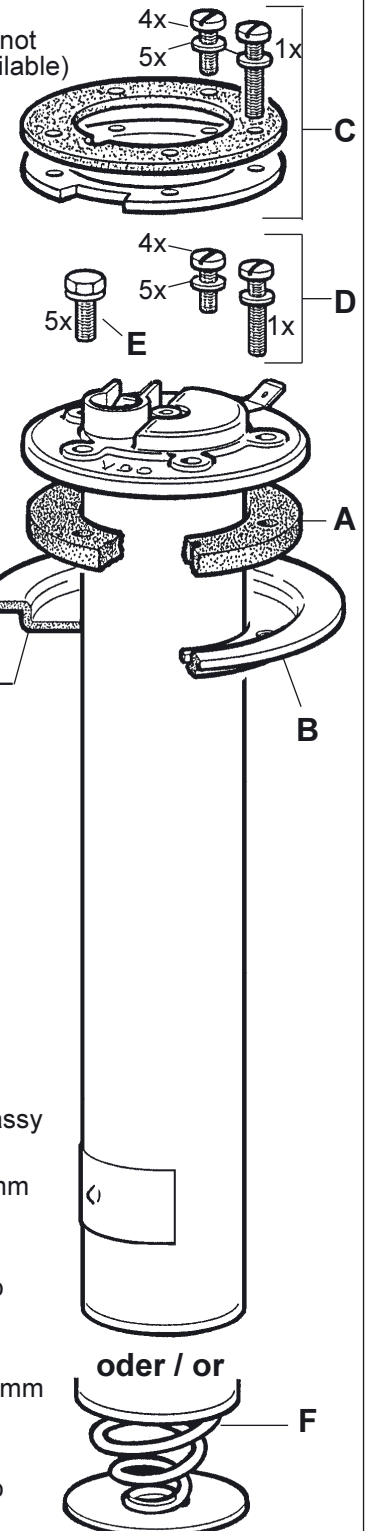
Druckfeder bis auf 25mm

zusammendrückbar/

Compression spring

compressible down to

25mm



# Vorratsgeber (Tauchrohr)

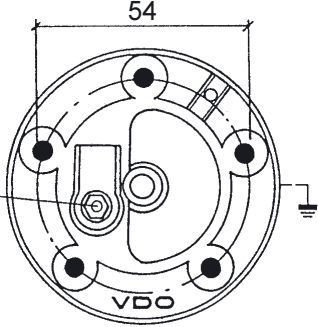
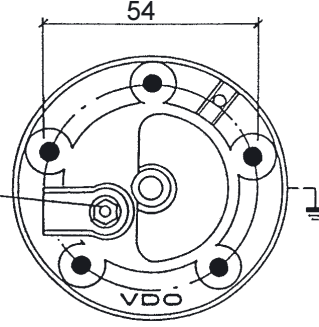
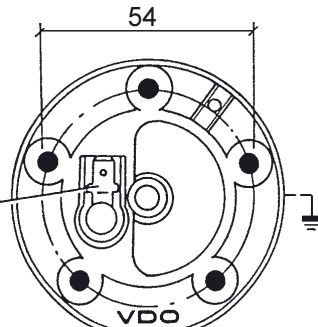
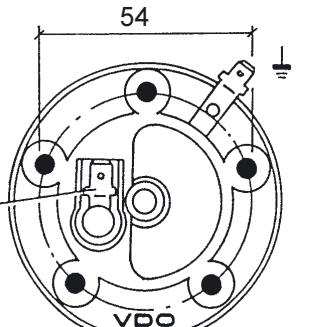
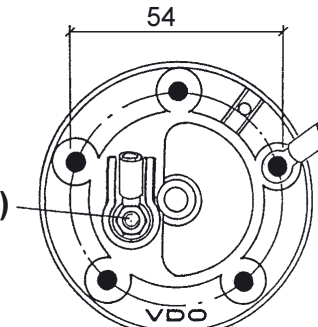
Flanschlochkreis Ø 54mm

# Tubular Type Level Sensors

Bolt Circle Dia. Of Flange, 54mm

## Anschlussart:

## Type of Connection:

<p><b>I</b></p>  <p>Sechskantmutter (M4) u. Scheibe Hex nut (M4) and washer</p>	<p><b>II</b></p>  <p>Sechskantmutter (M4) u. Scheibe Hex nut (M4) and washer</p>	
<p><b>III</b></p>  <p>Flachsteckanschluss Blade terminal (6,3 x 0,8mm)</p>	<p><b>IV</b></p>  <p>Flachsteckanschluss Blade terminal (6,3 x 0,8mm) mit Massestecker / with ground connector (6.3 x 0.8mm)</p>	<p><b>V</b></p>  <p>Steckerbuchse (Ø 4,2mm) Socket contact (dia. 4.2mm) mit Masse-Steckerbuchse (Ø 5,3mm) with ground socket contact (dia. 5.3mm)</p>

## Technische Daten:

Masse an Gebergehäuse (Tank)  
Nennspannung: 6V bis 24V  
Betriebstemperatur: -25°C bis +65°C  
oder -25°C bis +70°C  
Einbau von oben

## Technical Data:

Ground on tank housing  
Rated voltage: 6V to 24V  
Operating temperature: -25°C to +65°C  
or -25°C to +70°C  
Installation from above

Vorratsgeber (Tauchrohr)  
Flanschlochkreis Ø 54mm

Tubular Type Level Sensors  
Bolt Circle Dia. Of Flange, 54mm

Einbautiefe Installation depth L (mm)	Widerstandswerte $\Omega$ Resistance values Schwimmeranschlag / Float stop		°C max.	Sonderheit Special ● feature		Bestell-Nummer Order Number
	oben upper limit	unten lower limit		Art Type		
131,5	2,3 ± 0,4	61,3 ± 1,4	65	III	—	<b>224-082-008-017R</b>
166,5	2,3 ± 0,4	81,8 ± 1,8	65	III	—	<b>224-082-008-018R</b>
189,5	1,6 ± 0,4	65,9 ± 1,4	65	III	C	<b>224-082-008-008R</b>
200,5	1,6 ± 0,4	70,3 ± 1,6	70	II	A1	<b>224-082-011-001R</b>
221,5	1,6 ± 0,4	78,8 ± 1,6	65	I	A1, B	<b>224-082-008-021R</b>
221,5	1,6 ± 0,4	78,8 ± 1,5	65	I	C	<b>224-082-008-052R</b> ➔
233,5	1,6 ± 0,4	83,6 ± 1,8	70	I	A1	<b>224-082-006-067R</b>
246,5	1,6 ± 0,4	88,9 ± 1,8	70	I	A1	<b>224-082-006-093P</b>
247,5	1,6 ± 0,4	89,3 ± 1,8	65	III	A1	<b>224-082-008-025R</b>
251,0	2,8 ± 0,7	62,5 ± 2,1	70	I	A1	<b>224-082-006-097R</b>
271,5	1,1 ± 0,4	68,1 ± 1,4	70	I	A1	<b>224-082-005-109R</b>
279,5	1,1 ± 0,4	70,3 ± 1,6	65	III	A1	<b>224-082-007-022R</b>
292,5	1,1 ± 0,4	73,8 ± 1,6	65	III	A1	<b>224-082-007-035R</b>
310,5	2,2 ± 0,4	81,2 ± 1,8	70	I	A1	<b>224-082-005-136R</b>
321,5	1,1 ± 0,4	82,0 ± 1,8	65	IV	A3	<b>224-082-007-009R</b>
321,5	1,1 ± 0,4	82,0 ± 1,8	70	I	A1	<b>224-082-005-095R</b>
332,5	2,2 ± 0,4	87,3 ± 1,8	65	IV	A1	<b>224-082-007-026R</b>
341,5	2,2 ± 0,4	89,8 ± 1,8	70	I	A3	<b>224-082-005-137R</b>
345,5	1,1 ± 0,4	88,7 ± 1,8	70	I	A1	<b>224-082-005-108R</b>
350,5	2,2 ± 0,4	92,3 ± 1,8	65	III	A3, F1	<b>224-082-007-040R</b>
372,5	0,8 ± 0,4	65,7 ± 1,4	65	III	—	<b>224-082-007-004R</b>
372,5	0,8 ± 0,4	65,7 ± 1,4	70	I	A1	<b>224-082-005-085R</b>
383,5	0,8 ± 0,4	67,8 ± 1,4	70	I	A1, B	<b>224-082-005-088R</b>
387,5	1,5 ± 0,4	70,1 ± 1,6	70	I	A1	<b>224-082-005-132R</b>
392,5	1,5 ± 0,4	71,1 ± 1,6	65	III	A1	<b>224-082-007-023R</b>
404,5	0,8 ± 0,4	71,8 ± 1,6	70	I	A1, B	<b>224-082-005-025R</b>
404,5	1,5 ± 0,4	73,3 ± 2,3	70	I	A1	<b>224-082-005-142R</b>
418,5	0,8 ± 0,4	74,5 ± 1,6	70	I	A1	<b>224-082-005-101R</b>
418,5	1,5 ± 0,4	76,0 ± 1,6	65	III	A1	<b>224-082-007-030R</b>
433,5	0,8 ± 0,4	77,3 ± 1,6	70	I	—	<b>224-082-005-098R</b>
442,5	1,5 ± 0,4	80,6 ± 1,8	70	I	A1, F1	<b>224-082-005-127R</b>
454,5	0,8 ± 0,4	81,3 ± 1,8	70	I	A1, F1	<b>224-082-005-118R</b>
454,5	1,5 ± 0,4	82,8 ± 1,8	70	I	A1, F1	<b>224-082-005-143P</b>
➔ Auslauf, lieferbar solange Lagerbestand / Phase-out, available as long as stock						
● Gehört nicht grundsätzlich zum Lieferumfang / Not principally available						



## Vorratsgeber (Tauchrohr) mit Warnkontakt

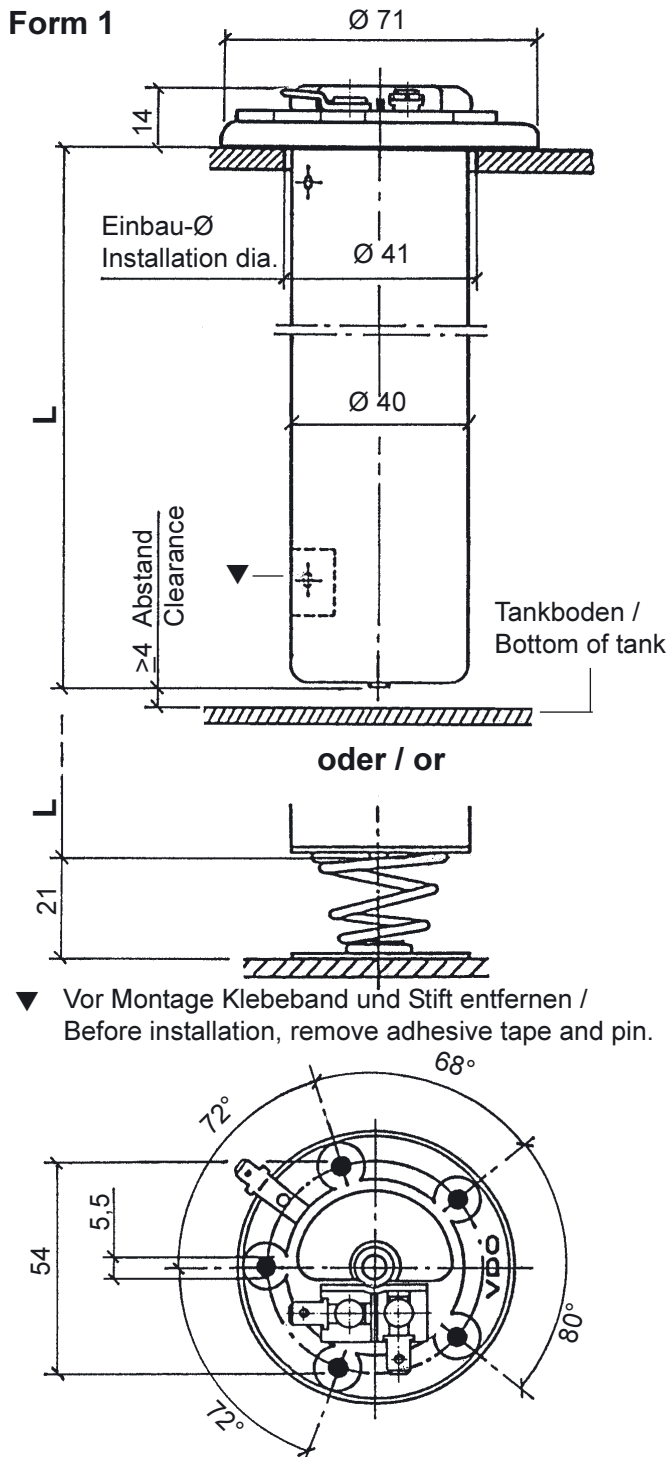
Flanschlochkreis Ø 54mm

## Tubular Type Level Sensors With Warning Contact

Bolt Circle Dia. Of Flange, 54mm

### Abmaße / Dimensions (mm):

#### Form 1



### Sonderheiten:

(gehören nicht grundsätzlich zum Lieferumfang)

**Special features:** (not principally available)

#### A

Dichtung / Seal

**A1** Kork/Cork

$\text{Ø } 66,5 \times 4,5\text{mm}$

**A2** Gummi/Rubber

$\text{Ø } 65 \times 2,7\text{mm}$

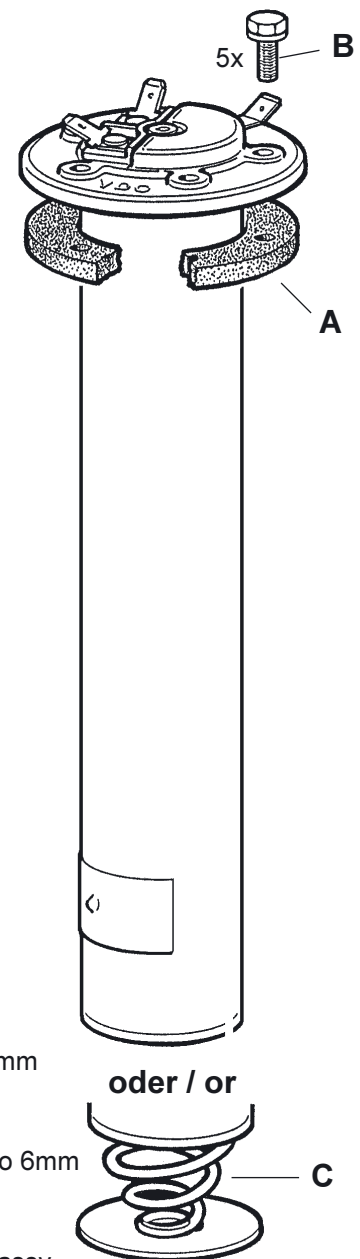
#### B

Schrauben  
mit Dichtring  
Screws with  
sealing ring

Druckfeder bis auf 6mm  
zusammendrückbar/  
Compression spring  
compressible down to 6mm

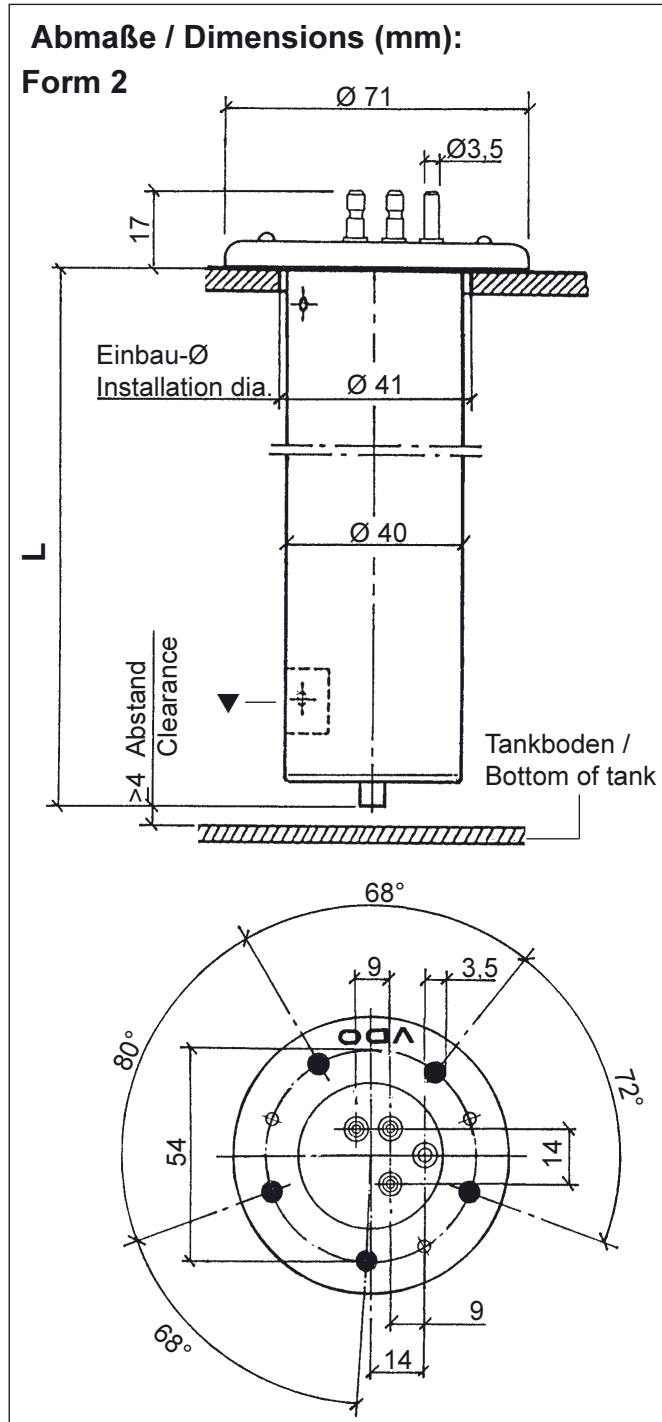
#### C

Zus. Deckel / Cover assy



# Vorratsgeber (Tauchrohr) mit Warnkontakt

Flanschlochkreis Ø 54mm



## Technische Daten:

Masse an Gebergehäuse (Tank)  
Nennspannung: 6V bis 24V  
Betriebstemperatur: - 25°C bis + 65°C  
Einbau von oben

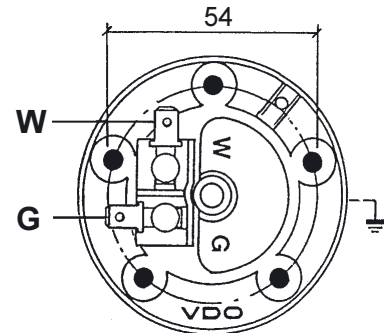
# Tubular Type Level Sensors With Warning Contact

Bolt Circle Dia. Of Flange, 54mm

## Anschlussart / Type of Connection:

**I**

2x Flachstecker  
(6,3 x 0,8mm)  
2x blade connector  
(6.3 x 0.8mm)

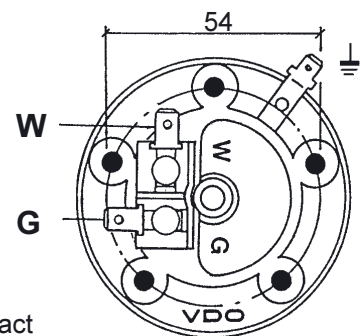


**W** = Warnkontakt  
Warning contact

**G** = Geber  
Sensor

**II**

3x Flachstecker  
(6,3 x 0,8mm)  
3x blade connector  
(6.3 x 0.8mm)



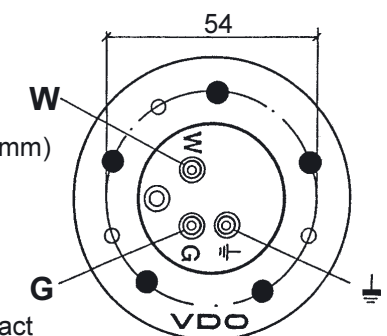
**W** = Warnkontakt  
Warning contact

**G** = Geber  
Sensor

⏏ = Massestecker  
Ground connector

**III**

Spezialanschluss  
(Rundstecker Ø 3,5mm)  
Special connection  
(pins dia. 3.5mm)



**W** = Warnkontakt  
Warning contact

**G** = Geber  
Sensor

⏏ = Masse  
Ground

## Technical Data:

Ground on tank housing  
Rated voltage: 6V to 24V  
Operating temperature: - 25°C to + 65°C  
Installation from above

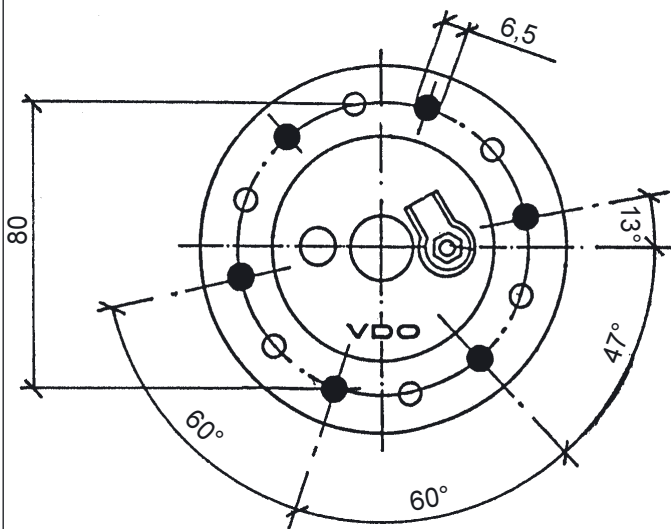
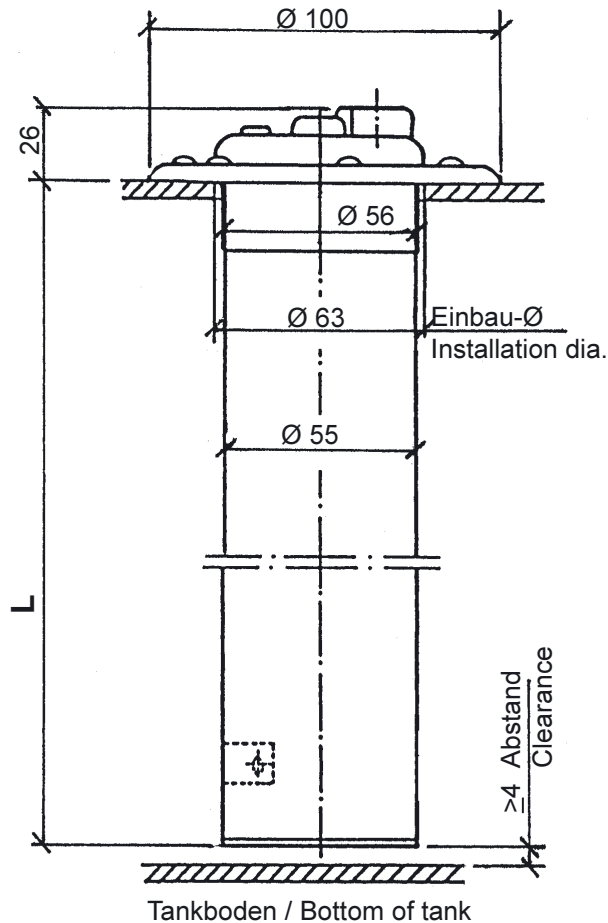




## Vorratsgeber (Tauchrohr)

Flanschlochkreis  $\varnothing$  80mm

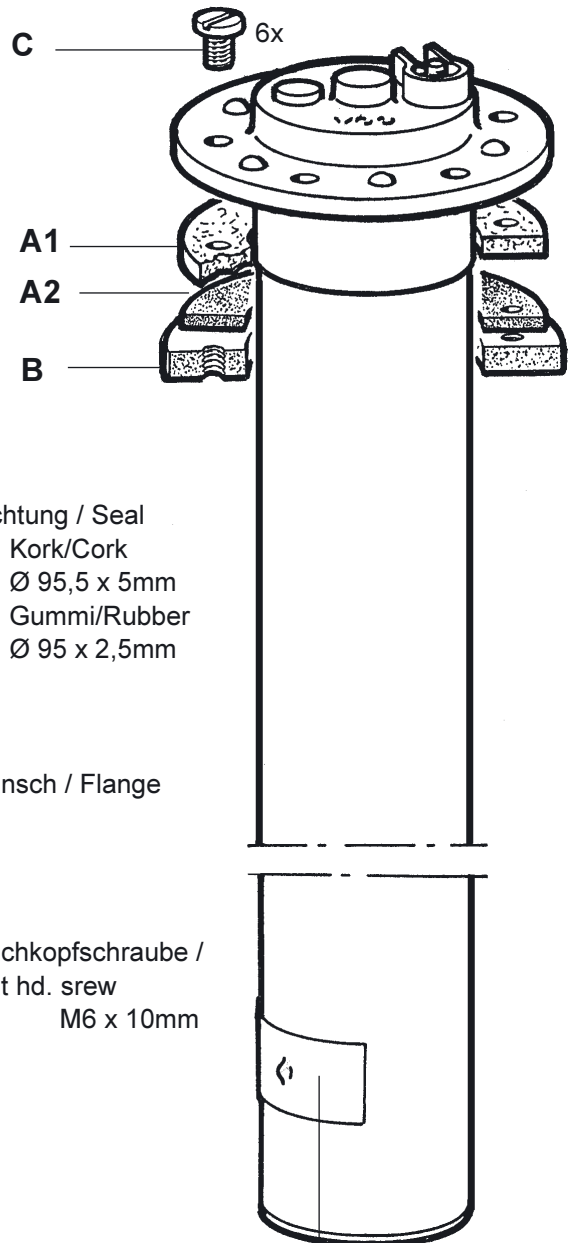
**Abmaße / Dimensions (mm):**



## Tubular Type Level Sensors

Bolt Circle Dia. Of Flange, 80mm

**Sonderheiten** (gehören nicht grundsätzlich zum Lieferumfang)  
**Special features:** (not principally available)



- A**  
Dichtung / Seal
- A1** Kork/Cork  
 $\varnothing$  95,5 x 5mm
- A2** Gummi/Rubber  
 $\varnothing$  95 x 2,5mm
- B**  
Flansch / Flange
- C**  
Flachkopfschraube / Flat hd. screw  
M6 x 10mm

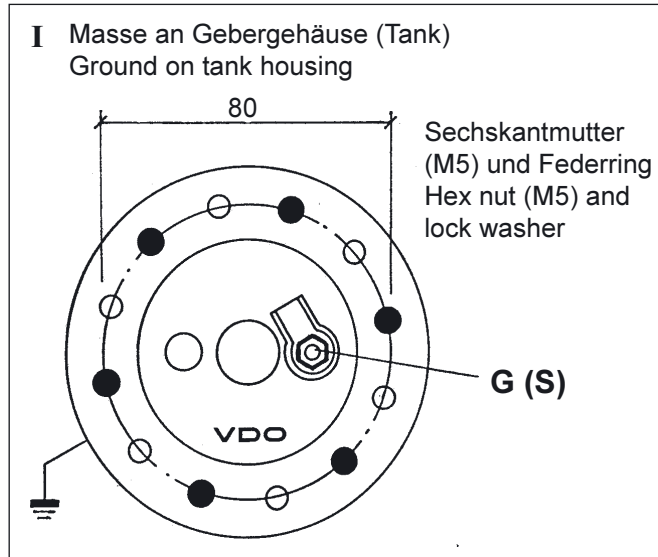
Vor Montage Klebeband und Stift entfernen /  
 Before installation, remove adhesive tape and pin.



# Vorratsgeber (Tauchrohr)

Flanschlochkreis Ø 80mm

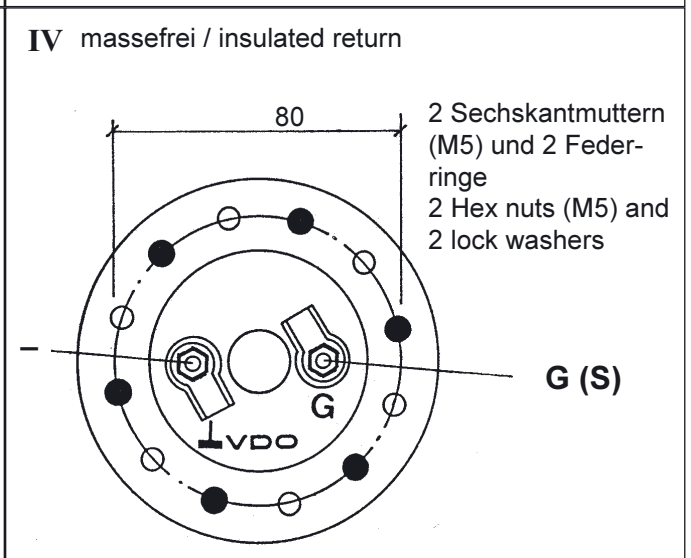
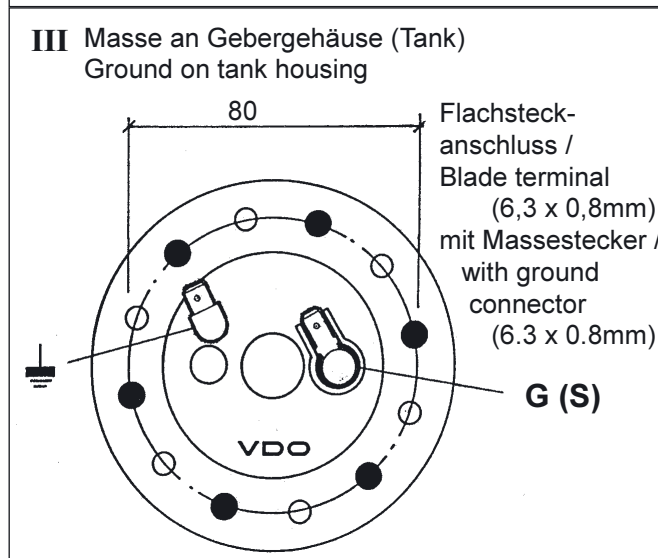
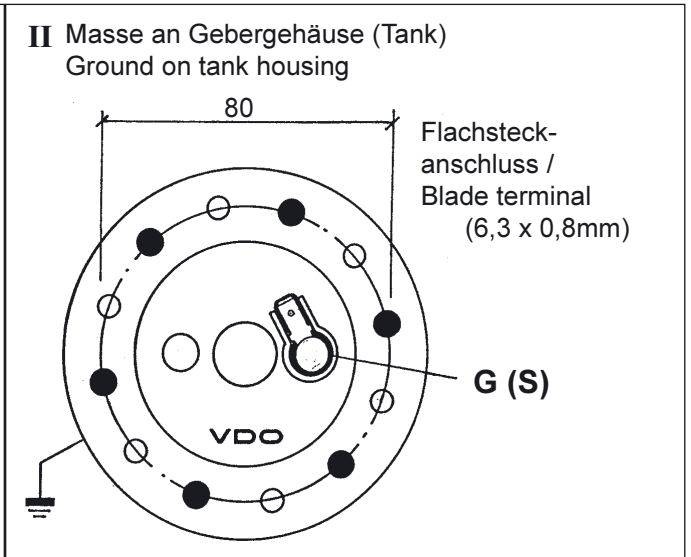
## Anschlussart:



# Tubular Type Level Sensors

Bolt Circle Dia. Of Flange, 80mm

## Type of Connection:



## Technische Daten:

Nennspannung: 6V bis 24V  
Betriebstemperatur: -25°C bis +70°C  
Einbau von oben

## Technical Data:

Rated voltage: 6V to 24V  
Operating temperature: -25°C to +70°C  
Installation from above







Vorratsgeber (Tauchrohr)  
Spezialausführungen, Bajonettflansch

Tubular Type Level Sensors  
Special Versions, Bayonet Flange

**Technische Daten:**

Masse an Gebergehäuse (Tank)	
Nennspannung:	6V bis 24V
Betriebstemperatur:	- 25°C bis + 65°C
Lagertemperatur:	- 30°C bis + 65°C (bis + 80°C max. 1 Std.)
Einbau von oben	
Abstand:	Geberunterkante bis Tankboden: 8mm bis 10mm
Widerstandswerte:	Schwimmeranschlag oben 1,0 ± 0,7 Ohm (voll) Schwimmeranschlag unten 88,7 ± 2,5 Ohm (leer)

**Technical Data:**

Ground on tank housing	
Rated voltage	6V to 24V
Operating temperature:	- 25°C to + 65°C
Storage temperature:	- 30°C to + 65°C (up to + 80°C for 1h max.)
Installation from above	
Clearance:	sensor lower edge to bottom of tank: 8mm to 10mm
Resistance values:	float stop upper limit (full) 1.0 ± 0.7 Ohm float stop lower limit (empty) 88.7 ± 2.5 Ohm

▼ = Vor Montage Klebeband und Stift entfernen.  
Before installation, remove adhesive tape  
and pin.

■ = Druckfeder bis auf 8mm zusammendrück-  
bar. / Compression spring compressible  
down to 8mm.

● = Be- und Entlüftungsventil  
Ventilation and bleeder valve

G = Geberanschluss / Sensor terminal M5

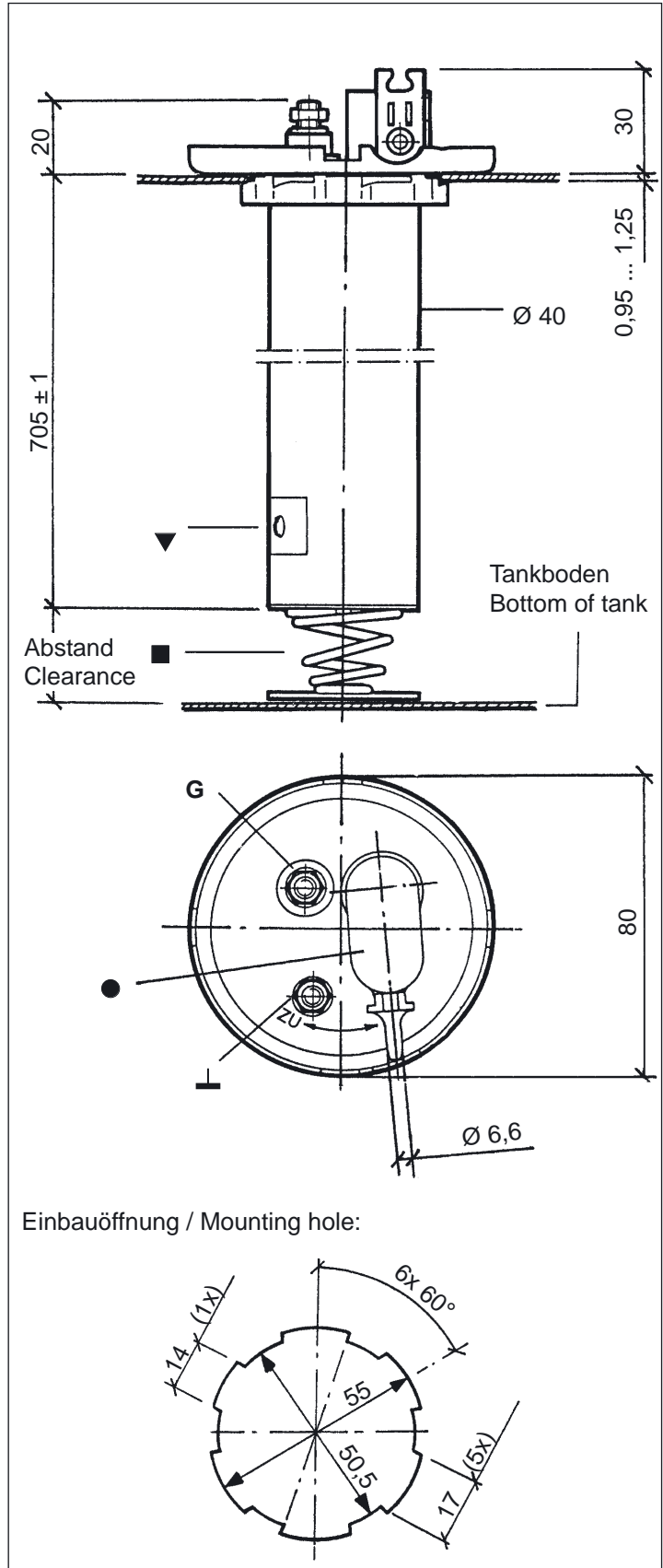
⊥ = Masseanschluss / Ground terminal M5

lose mitgeliefert / supplied loose:  
Dichtungsring / Sealing ring Ø 58,8 x Ø 4,2mm  
(Weichgummi / Soft rubber)

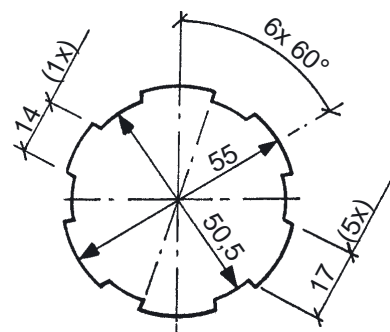
**Bestell-Nr. /**

**Order No.: 224-082-020-002R**

**Abmaße / Dimensions (mm):**



Einbauöffnung / Mounting hole:



Vorratsgeber (Tauchrohr)  
Spezialausführungen, Bajonettflansch

Tubular Type Level Sensors  
Special Versions, Bayonet Flange

**Technische Daten:**

Masse an Gebergehäuse (Tank)	
Nennspannung:	6V bis 24V
Betriebstemperatur:	- 25°C bis + 70°C
Lagertemperatur:	- 30°C bis + 70°C (bis + 85°C max. 1 Std.)
Einbau von oben	
Widerstandswerte:	Schwimmeranschlag oben 3,2 ± 0,7 Ohm (voll) Schwimmeranschlag unten 70,3 ± 2,3 Ohm (leer)
Sonderheit:	mit Filter

**Technical Data:**

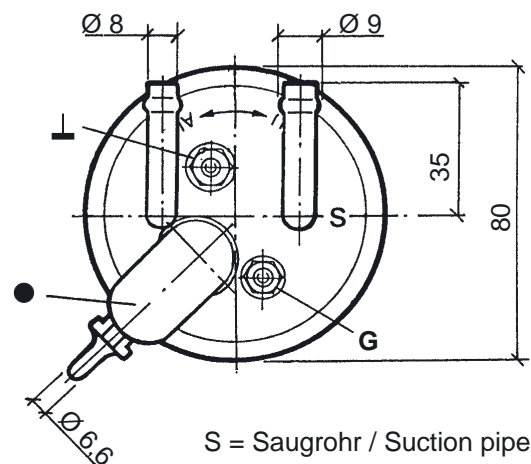
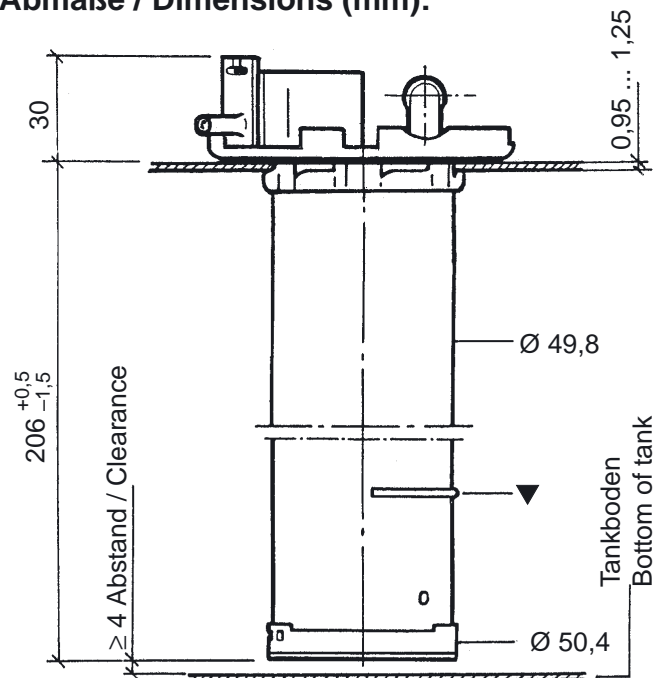
Ground on tank housing	
Rated voltage	6V to 24V
Operating temperature:	- 25°C to + 70°C
Storage temperature:	- 30°C to + 70°C (up to + 85°C for 1h max.)
Installation from above	
Resistance values:	float stop upper limit (full) 3.2 ± 0.7 Ohm float stop lower limit (empty) 70.3 ± 2.3 Ohms
Special feature:	with filter

- ▼ = Sicherungsfeder vor Montage entfernen  
Before installation, remove retaining spring
- = Be- und Entlüftungsventil  
Ventilation and bleeder valve

lose mitgeliefert / supplied loose:  
Dichtungsring / Sealing ring Ø 58,8 x Ø 4,2mm  
(Weichgummi / Soft rubber)

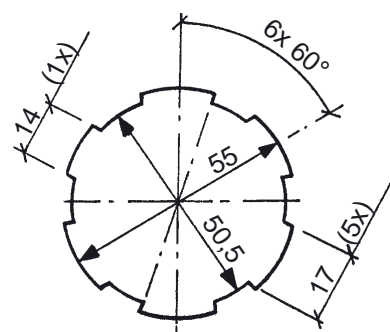
**Bestell-Nr. /**  
**Order No.: 224-082-023-001P**

**Abmaße / Dimensions (mm):**



- G = Geberanschluss / Sensor terminal M5
- └ = Masseanschluss / Ground terminal M5

**Einbauöffnung / Mounting hole:**



# Vorratsgeber (Tauchrohr) Spezialausführungen, Bajonettflansch

# Tubular Type Level Sensors Special Versions, Bayonet Flange

## Technische Daten:

massefrei	
Nennspannung:	6V bis 24 V
Betriebstemperatur:	- 25°C bis + 70°C
Lagertemperatur:	- 30°C bis + 70°C (bis + 85°C max. 1 Std.)
Dichtheit:	Überdruck max. 1 bar
Einbau von oben	
Abstand:	Geberunterkante bis Tankboden: 8mm bis 10mm

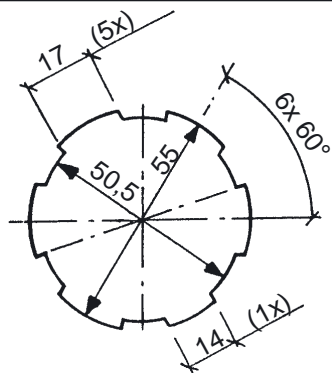
## Technical Data:

insulated return	
Rated voltage	6V to 24 V
Operating temperature:	- 25°C to + 70°C
Storage temperature:	- 30°C to + 70°C (up to + 85°C for 1h max.)
Imperviousness:	overpressure 1 bar max.
Installation from above	
Clearance:	sensor lower edge to bottom of tank: 8mm to 10mm

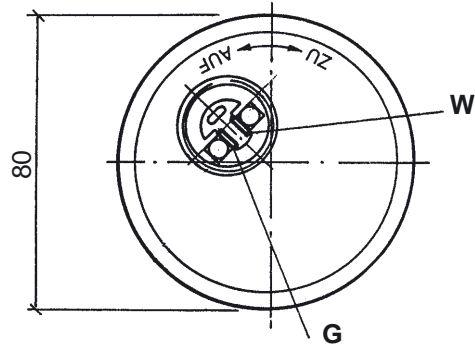
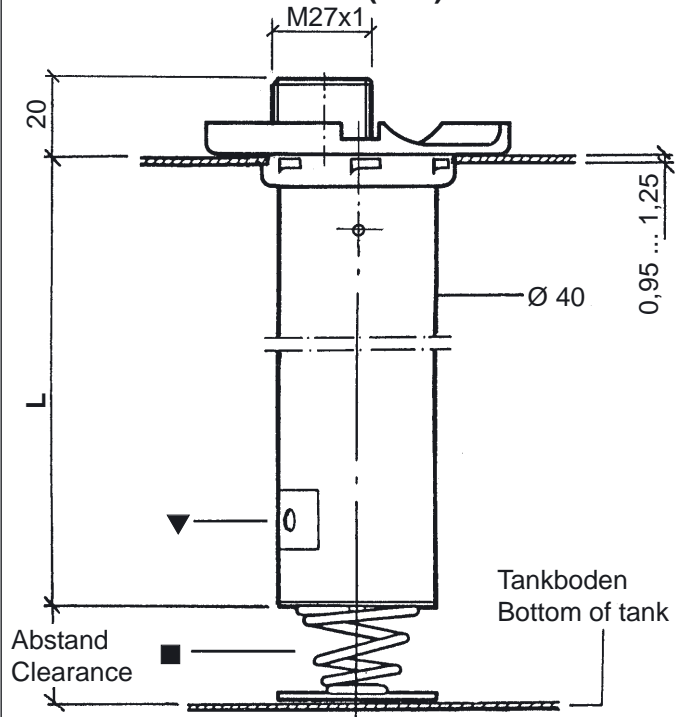
lose mitgeliefert / supplied loose:

Dichtungsring / Sealing ring Ø 58,8 x Ø 4,2mm  
(Weichgummi / Soft rubber)

Einbauöffnung  
Mounting hole:



## Abmaße / Dimensions (mm):



- G = Geberanschluss / Sensor terminal 6,3 x 0,8
- W = Anschluss gegen Metallflansch isoliert  
Terminal insulated against metal flange 6,3 x 0,8
- ▼ = Vor Montage Klebeband und Stift entfernen.  
Before installation, remove adhesive tape and pin.
- = Druckfeder bis auf 6mm zusammendrückbar.  
Compression spring compressible down to 6mm.

Einbautiefe Installation depth L (mm)	Widerstandswerte / Resistance values ( ) Schwimmeranschlag / Float stop		Bestell-Nr. Order No.
	oben (voll) upper limit (full)	unten (leer) lower limit (empty)	
505 ± 1	1,5 ± 0,8	72 ± 3,0	<b>224-802-030-007B</b>
610 ± 1	1,0 ± 0,8	72 ± 2,4	<b>224-802-030-008B</b>
855 ± 1	1,5 ± 0,8	72 ± 2,6	<b>224-802-030-009C</b>

Vorratsgeber (Tauchrohr)  
Spezialausführungen, Bajonettflansch

Tubular Type Level Sensors  
Special Versions, Bayonet Flange

**Technische Daten:**

massefrei	
Nennspannung:	6V bis 24V
Betriebstemperatur:	- 25°C bis + 70°C
Lagertemperatur:	- 30°C bis + 70°C (bis + 85°C max. 1 Std.)
Dichtheit:	Überdruck max. 1 bar
Einbau von oben	
Abstand:	Geberunterkante bis Tankboden: 8mm bis 10mm
Widerstandswerte:	Schwimmeranschlag oben 1,6 ± 0,8 Ohm (voll) Schwimmeranschlag unten 88 ± 2,8 Ohm (leer)

**Technical Data:**

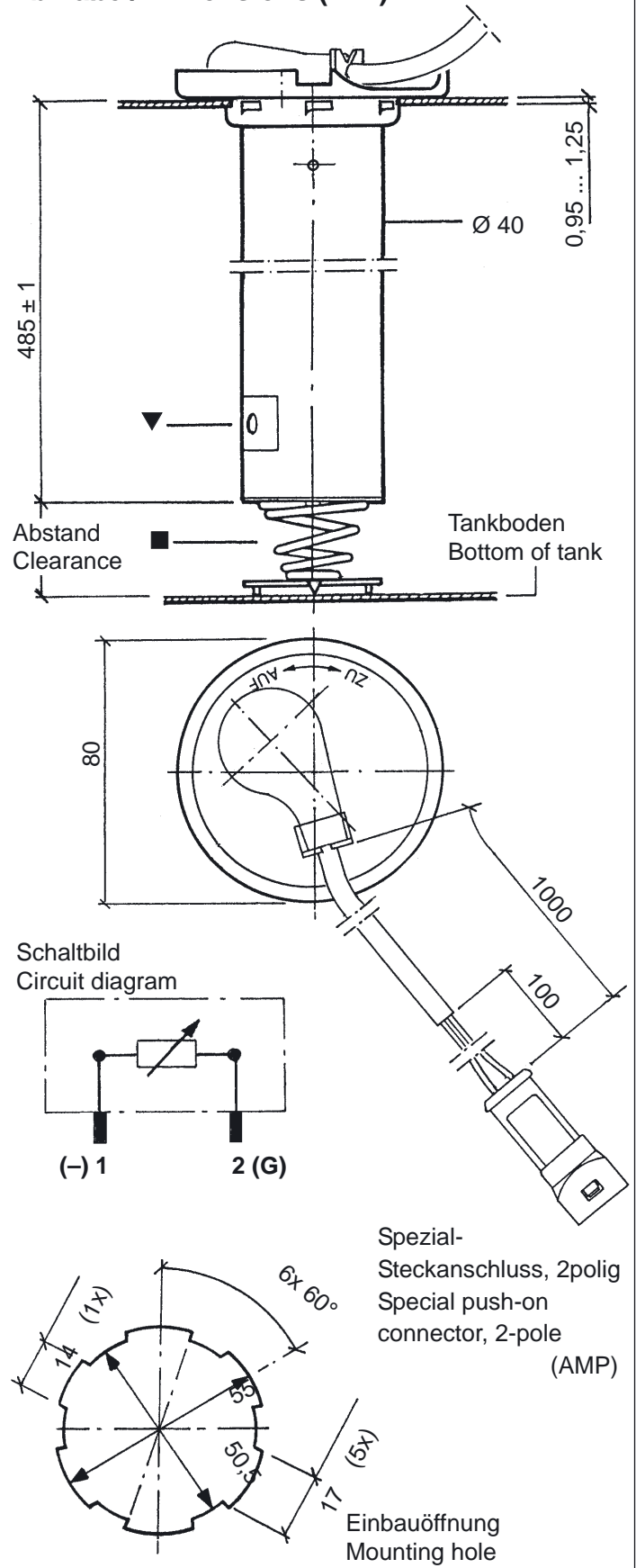
insulated return	
Rated voltage	6V to 24V
Operating temperature:	- 25°C to + 70°C
Storage temperature:	- 30°C to + 70°C (up to + 85°C for 1h max.)
Imperviousness:	overpressure 1 bar max.
Installation from above	
Clearance:	sensor lower edge to bottom of tank: 8mm to 10mm
Resistance values:	Float stop upper limit (full) 1.6 ± 0.8 Ohm Float stop lower limit (empty) 88 ± 2.8 Ohms

- ▼ = Vor Montage Klebeband und Stift entfernen.  
Before installation, remove adhesive tape and pin.
- = Druckfeder bis auf 6mm zusammendrückbar. / Compression spring compressible down to 6mm.

lose mitgeliefert / supplied loose:  
Dichtungsring / Sealing ring Ø 58,8 x Ø 4,2mm  
(Weichgummi / Soft rubber)

**Bestell-Nr. /**  
**Order No.: 224-802-035-004B**

**Abmaße / Dimensions (mm):**





Vorratsgeber (Tauchrohr)  
Spezialausführungen, Bajonettflansch

Tubular Type Level Sensors  
Special Versions, Bayonet Flange

**Technische Daten:**

massefrei	
Nennspannung:	6V bis 24V
Betriebstemperatur:	- 25°C bis + 70°C
Lagertemperatur:	- 30°C bis + 70°C (bis + 85°C max. 1 Std.)
Dichtheit:	Überdruck max. 1 bar
Einbau von oben	
Abstand:	Geberunterkante bis Tankboden: 8mm bis 10mm
Widerstandswerte:	Schwimmeranschlag oben 1,5 ± 0,8 Ohm (voll) Schwimmeranschlag unten 92,3 ± 2,9 Ohm (leer)

**Technical Data:**

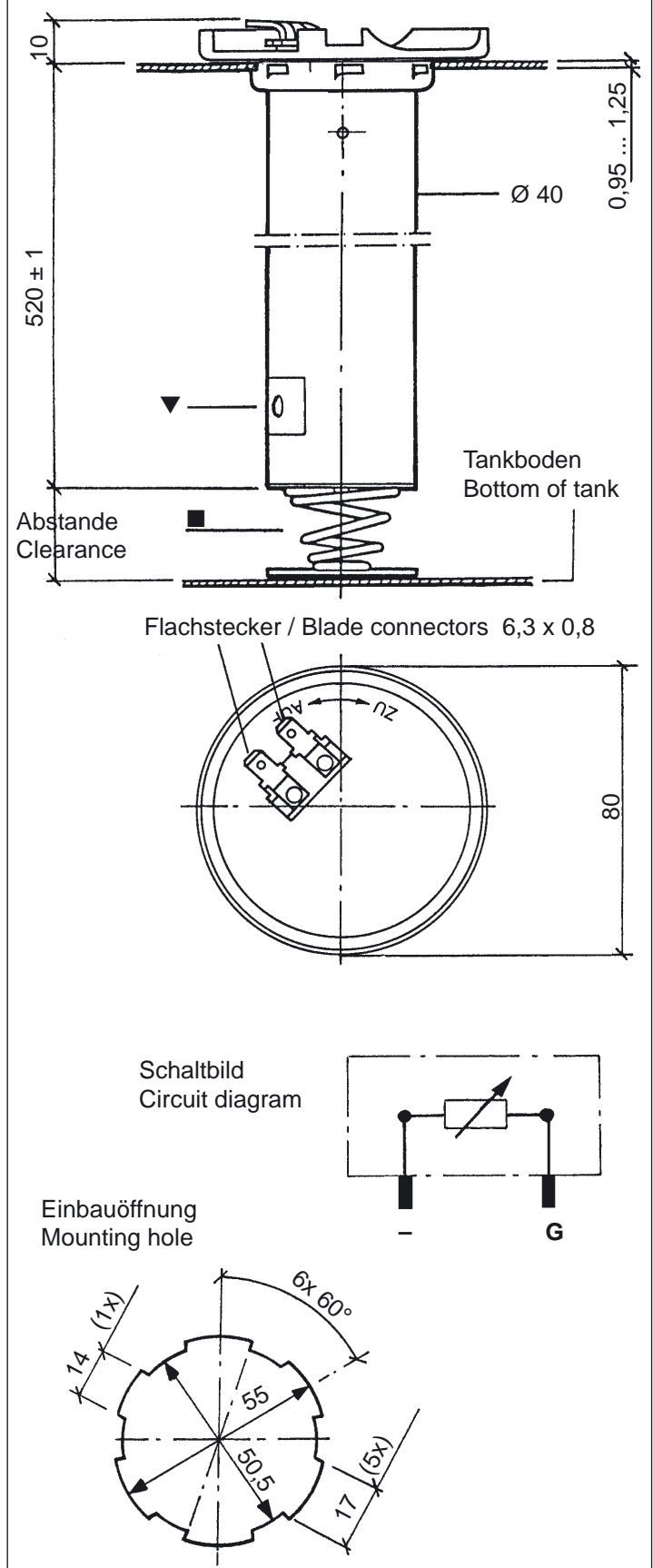
insulated return	
Rated voltage	6V to 24V
Operating temperature:	- 25°C to + 70°C
Storage temperature:	- 30°C to + 70°C (up to + 85°C for 1h max.)
Imperviousness:	overpressure 1 bar max.
Installation from above	
Clearance:	sensor lower edge to bottom of tank: 8mm to 10mm
Resistance values:	Float stop upper limit (full) 1.5 ± 0.8 Ohm Float stop lower limit (empty) 92.3 ± 2.9 Ohms

- ▼ = Vor Montage Klebeband und Stift entfernen.  
Before installation, remove adhesive tape and pin.
- = Druckfeder bis auf 6mm zusammendrückbar. / Compression spring compressible down to 6mm.

lose mitgeliefert / supplied loose:  
Dichtungsring / Sealing ring Ø 58,8 x Ø 4,2mm  
(Weichgummi / Soft rubber)

**Bestell-Nr. /**  
**Order No.: 224-802-040-002C**

**Abmaße / Dimensions (mm):**



Vorratsgeber (Tauchrohr)  
Spezialausführungen, Bajonettflansch

Tubular Type Level Sensors  
Special Versions, Bayonet Flange

**Technische Daten:**

mit Warnkontakt	
Masse an Gebergehäuse (Tank)	
Nennspannung:	6V bis 24V
Betriebstemperatur:	- 30°C bis + 70°C
Lagertemperatur:	- 35°C bis + 70°C (bis + 85°C max. 1 Std.)
Einbau von oben	
Widerstandswerte:	Schwimmeranschlag oben 4,7 ± 0,7 Ohm (voll) Schwimmeranschlag unten 88,2 ± 2,5 Ohm (leer)
Sonderheit:	mit Filter

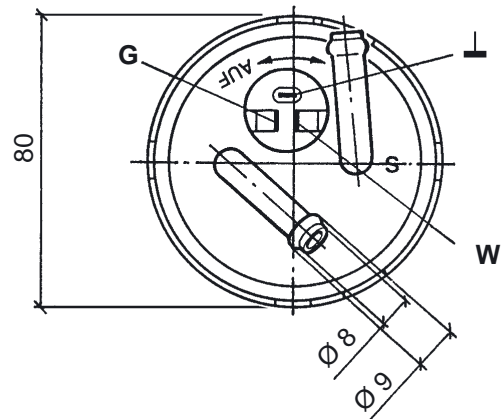
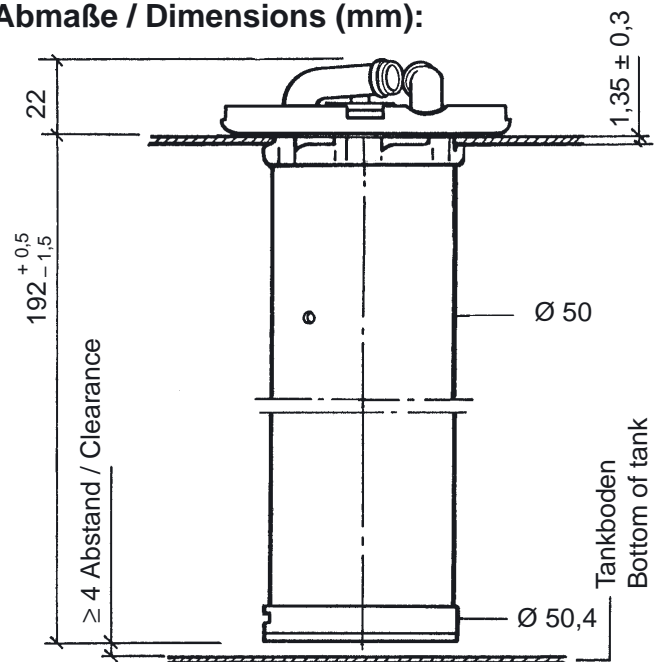
**Technical Data:**

with warning contact	
Ground on tank housing	
Rated voltage	6V to 24V
Operating temperature:	- 30°C to + 70°C
Storage temperature:	- 35°C to + 70°C (up to + 85°C for 1h max.)
Installation from above	
Resistance values:	float stop upper limit (full) 4.7 ± 0.7 Ohm float stop lower limit (empty) 88.2 ± 2.5 Ohms
Special feature:	with filter

lose mitgeliefert / supplied loose:  
Dichtungsring / Sealing ring Ø 58,8 x Ø 4,2mm  
(Weichgummi / Soft rubber)

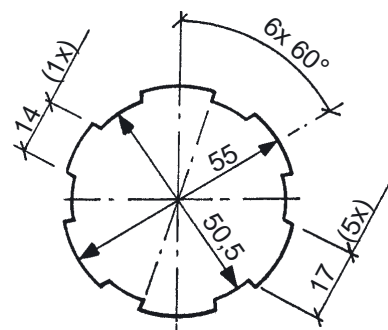
**Bestell-Nr. /**  
**Order No.: 224-817-012-001R**

**Abmaße / Dimensions (mm):**



- G = Geberanschluss / Sensor terminal 4,8 x 0,8
- W = Warnkontaktanschluss  
Warning contact terminal 4,8 x 0,8
- L = Masseanschluss / Ground terminal 4,8 x 0,8
- S = Saugrohr / Suction pipe

**Einbauöffnung / Mounting hole:**



Vorratsgeber (Tauchrohr)  
Spezialausführungen, Bajonettflansch

Tubular Type Level Sensors  
Special Versions, Bayonet Flange

**Technische Daten:**

mit Warnkontakt	
Masse an Gebergehäuse (Tank)	
Nennspannung:	6V bis 24V
Betriebstemperatur:	- 25°C bis + 70°C
Lagertemperatur:	- 30°C bis + 70°C (bis + 80°C max. 1 Std.)
Einbau von oben	
Widerstandswerte:	Schwimmeranschlag oben 3,2 ± 0,7 Ohm (voll) Schwimmeranschlag unten 77,2 ± 2,3 Ohm (leer)
Sonderheit:	mit Filter

**Technical Data:**

with warning contact	
Ground on tank housing	
Rated voltage	6V to 24V
Operating temperature:	- 25°C to + 70°C
Storage temperature:	- 30°C to + 70°C (up to + 85°C for 1h max.)
Installation from above	
Resistance values:	float stop upper limit (full) 3.2 ± 0.7 Ohm float stop lower limit (empty) 77.2 ± 2.3 Ohms
Special feature:	with filter

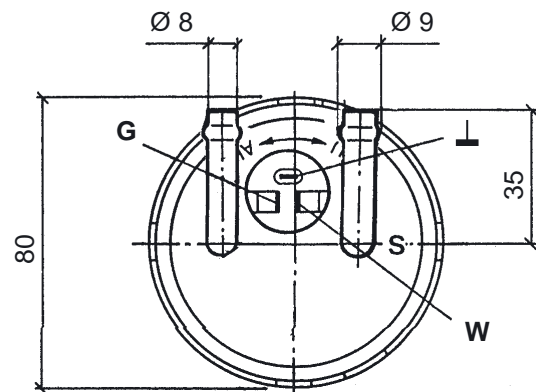
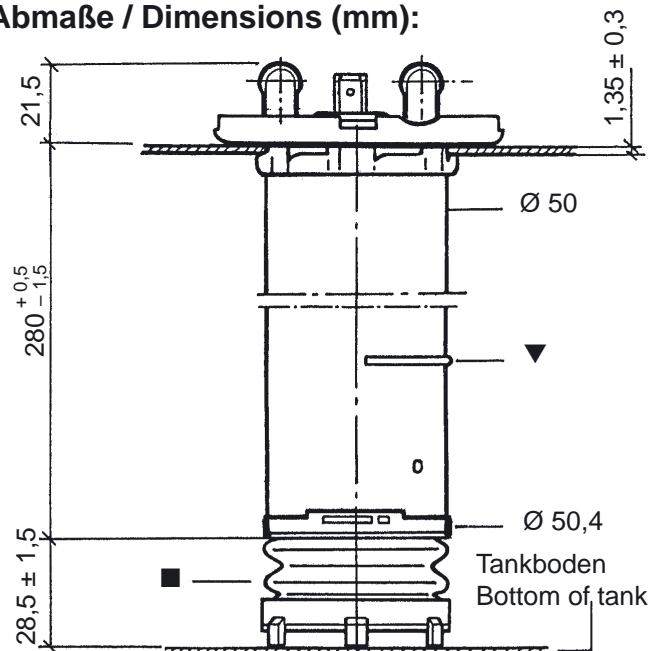
■ = Faltenbalg bis auf 20mm zusammendrückbar.  
Bellows compressible down to 20mm.

▼ = Sicherungsfeder vor Montage entfernen  
Before installation, remove retaining spring

lose mitgeliefert / supplied loose:  
Dichtungsring / Sealing ring Ø 58,8 x Ø 4,2mm  
(Weichgummi / Soft rubber)

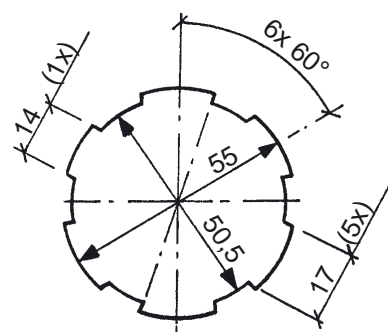
**Bestell-Nr. /**  
**Order No.: 224-817-012-007C**

**Abmaße / Dimensions (mm):**



G = Geberanschluss / Sensor terminal 4,8 x 0,8  
W = Warnkontaktanschluss  
Warning contact terminal 4,8 x 0,8  
┴ = Masseanschluss / Ground terminal 4,8 x 0,8  
S = Saugrohr / Suction pipe

**Einbauöffnung / Mounting hole:**



Vorratsgeber (Tauchrohr)  
Spezialausführungen, Bajonettflansch

Tubular Type Level Sensors  
Special Versions, Bayonet Flange

**Technische Daten:**

mit Warnkontakt	
Masse an Gebergehäuse (Tank)	
Nennspannung:	6V bis 24V
Betriebstemperatur:	- 25°C bis + 70°C
Lagertemperatur:	- 30°C bis + 70°C (bis + 85°C max. 1 Std.)
Einbau von oben	

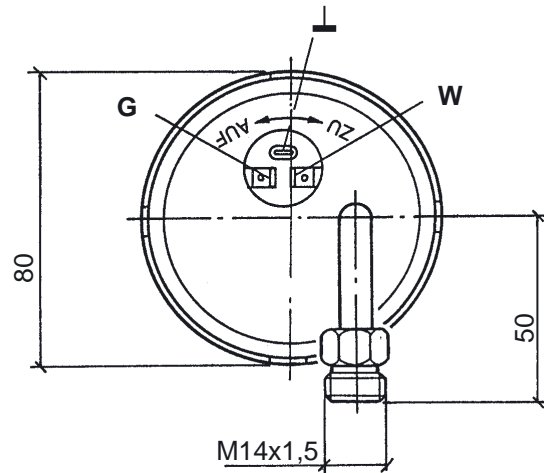
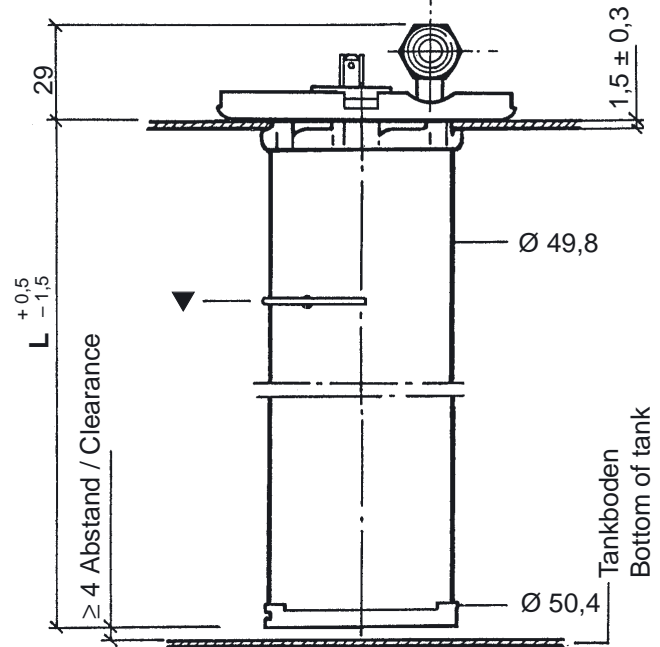
**Technical Data:**

with warning contact	
Ground on tank housing	
Rated voltage	6V to 24V
Operating temperature:	- 25°C to + 70°C
Storage temperature:	- 30°C to + 70°C (up to + 85°C for 1h max.)
Installation from above	

▼ = Sicherungsfeder vor Montage entfernen.  
Before installation, remove retaining spring.

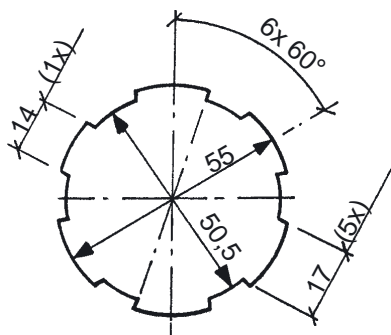
lose mitgeliefert / supplied loose:  
Dichtungsring / Sealing ring Ø 58,8 x Ø 4,2mm  
(Weichgummi / Soft rubber)

**Abmaße / Dimensions (mm):**



G = Geberanschluss / Sensor terminal 4,8 x 0,8  
W = Warnkontaktanschluss  
Warning contact terminal 4,8 x 0,8  
┐ = Masseanschluss / Ground terminal 4,8 x 0,8

Einbauöffnung  
Mounting hole:



Einbautiefe Installation depth L (mm)	Widerstandswerte / Resistance values ( ) Schwimmeranschlag / Float stop		Bestell-Nr. Order No.
	oben (voll) upper limit (full)	unten (leer) lower limit (empty)	
410	2,2 ± 0,7	74,3 ± 3,4	<b>224-817-040-002C</b>
440	1,5 ± 0,7	74,1 ± 2,4	<b>224-817-040-003C</b>
470	1,5 ± 0,7	74,1 ± 2,7	<b>224-817-040-001C</b>

# Vorratsgeber (Tauchrohr) Spezialausführungen, Bajonettflansch

# Tubular Type Level Sensors Special Versions, Bayonet Flange

## Technische Daten:

mit Warnkontakt	
Masse an Gebergehäuse (Tank)	
Nennspannung:	6V bis 24V
Betriebstemperatur:	- 30°C bis + 70°C
Lagertemperatur:	- 35°C bis + 70°C (bis + 85°C max. 1 Std.)
Einbau von oben	

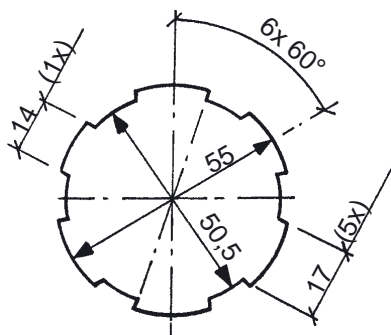
## Technical Data:

with warning contact	
Ground on tank housing	
Rated voltage	6V to 24V
Operating temperature:	- 30°C to + 70°C
Storage temperature:	- 35°C to + 70°C (up to + 85°C for 1h max.)
Installation from above	

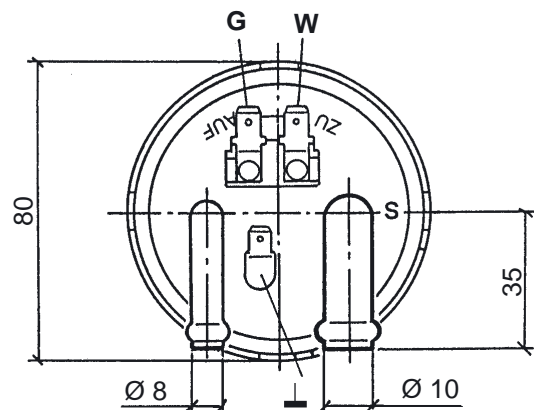
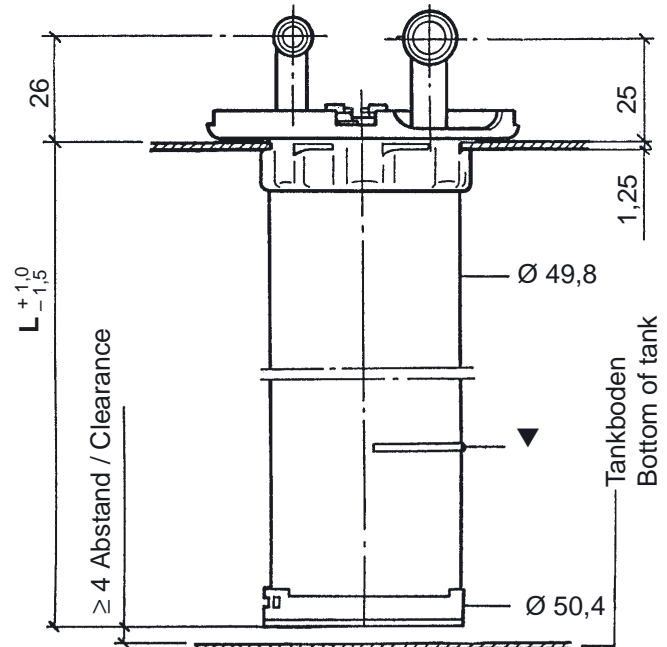
▼ = Sicherungsfeder vor Montage entfernen.  
Before installation, remove retaining spring

lose mitgeliefert / supplied loose:  
Dichtungsring / Sealing ring Ø 58,8 x Ø 4,2mm  
(Weichgummi / Soft rubber)

Einbauöffnung  
Mounting hole:



## Abmaße / Dimensions (mm):



- G = Geberanschluss / Sensor terminal 6,3 x 0,8
- W = Warnkontaktanschluss  
Warning contact terminal 6,3 x 0,8
- = Masseanschluss / Ground terminal 6,3 x 0,8
- S = Saugrohr / Suction pipe

Einbautiefe Installation depth L (mm)	Widerstandswerte / Resistance values ( ) Schwimmeranschlag / Float stop		Bestell-Nr. Order No.
	oben (voll) upper limit (full)	unten (leer) lower limit (empty)	
276	2,2 ± 0,7	59,3 ± 2,1	<b>224-817-047-002R</b>
300	2,2 ± 0,7	66,0 ± 2,1	<b>224-817-047-004R</b>

Vorratsgeber (Tauchrohr)  
Spezialausführungen, Bajonettflansch

Tubular Type Level Sensors  
Special Versions, Bayonet Flange

**Technische Daten:**

Masse an Gebergehäuse (Tank)	
Nennspannung:	6V bis 24 V
Betriebstemperatur:	- 25°C bis 65°C
Lagertemperatur:	- 30°C bis 65°C (bis + 80°C max. 1 Std.)
Einbau von oben	
Widerstandswerte:	Schwimmeranschlag oben (voll) 3,2 ± 0,7 Ohm Schwimmeranschlag unten (leer) 80,6 ± 2,5 Ohm
Sonderheit:	mit Filter

**Technical Data:**

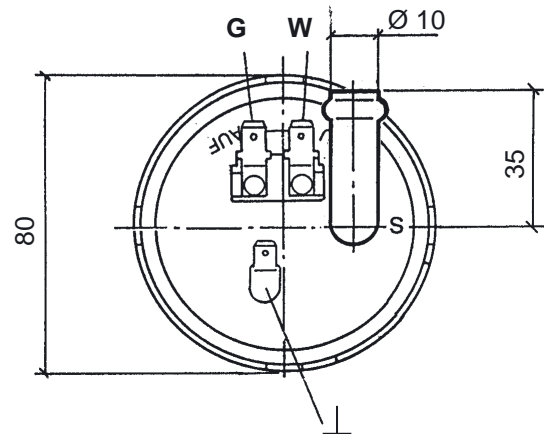
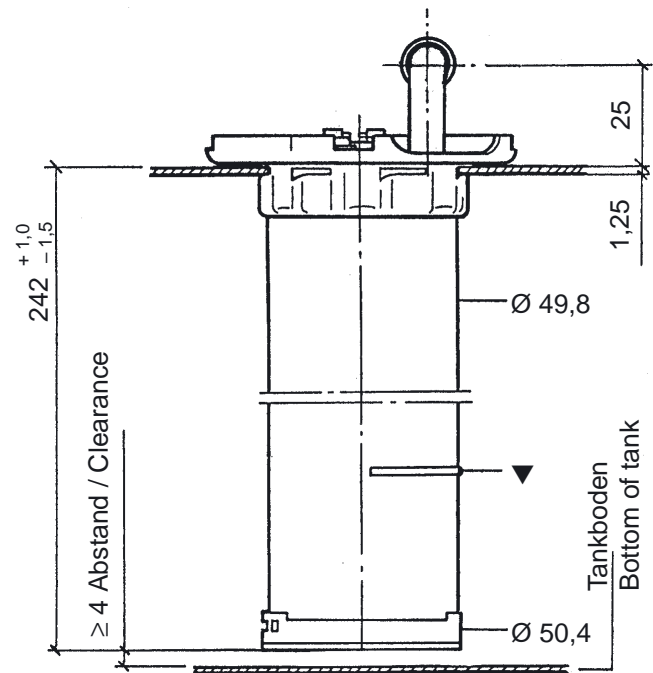
Ground on tank housing	
Rated voltage	6V to 24 V
Operating temperature:	- 25°C to 65°C
Storage temperature:	- 30°C to 65°C (up to + 80°C for 1h max.)
Installation from above	
Resistance values:	Float stop upper limit (full) 3.2 ± 0.7 Ohm Float stop lower limit (empty) 80.6 ± 2.5 Ohms
Special feature:	with filter

▼ = Sicherungsfeder vor Montage entfernen.  
Before installation, remove retaining spring

lose mitgeliefert / supplied loose:  
Dichtungsring / Sealing ring Ø 58,8 x Ø 4,2mm  
(Weichgummi / Soft rubber)

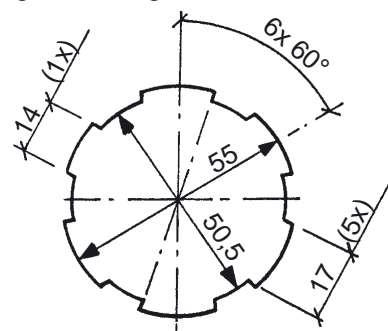
**Bestell-Nr. /  
Order No.: 224-817-047-003R**

**Abmaße / Dimensions (mm):**



G = Geberanschluss / Sensor terminal 6,3 x 0,8  
W = Warnkontaktanschluss  
Warning contact terminal 6,3 x 0,8  
⊥ = Masseanschluss / Ground terminal 6,3 x 0,8  
S = Saugrohr / Suction pipe

Einbauöffnung / Mounting hole:



Vorratsgeber (Tauchrohr)  
Spezialausführungen, Gewindeflansch

Tubular Type Level Sensors  
Special Versions, Threaded Flange

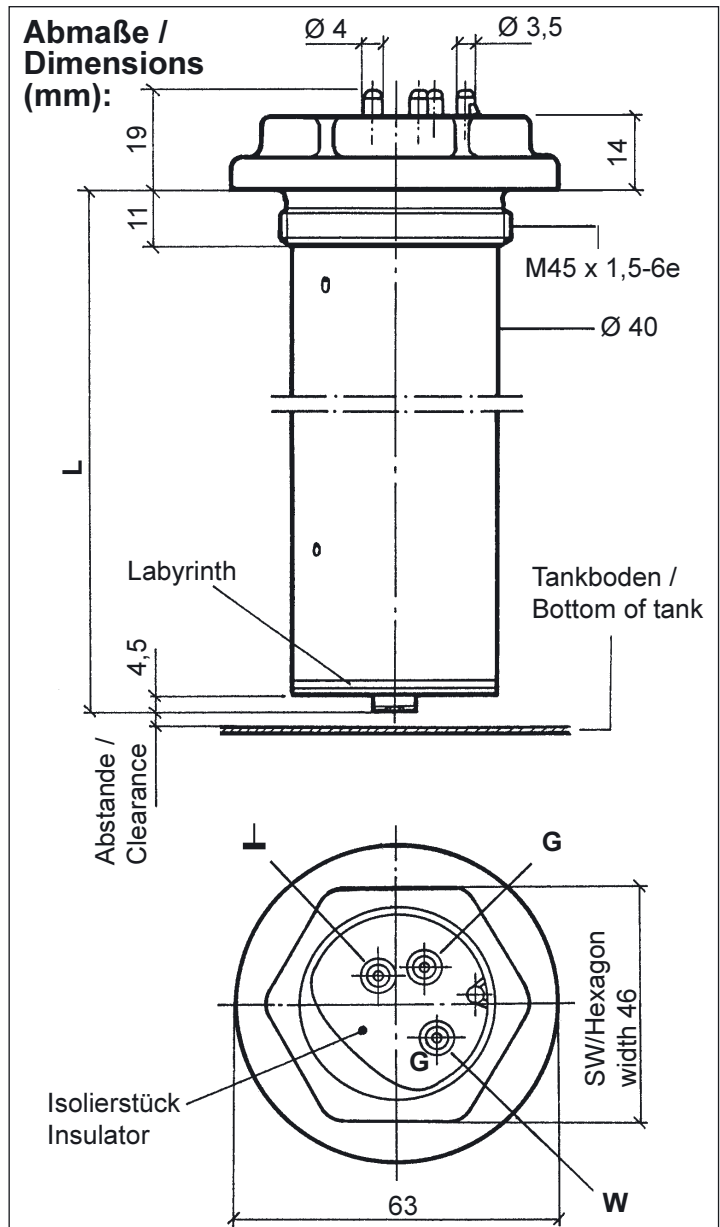
**Technische Daten:**

mit Warnkontakt	
Nennspannung:	6V bis 24 V
Betriebstemperatur:	- 25°C bis 65°C
Lagertemperatur:	- 30°C bis 65°C (bis + 80°C max. 1 Std.)
Einbau von oben	
Abstand:	Geberunterkante bis Tankboden: ≥ 4 mm

**Technical Data:**

with warning contact	
Rated voltage:	6V to 24V
Operating temperature:	- 25°C to 65°C
Storage temperature:	- 30°C to 65°C (up to + 80°C for 1h max.)
Installation from above	
Clearance:	sensor lower edge to bottom of tank: ≥ 4mm

- G = Geberanschluss / Sensor terminal
- W = Warnkontaktanschluss  
Warning contact terminal
- ⊥ = Masseanschluss / Ground terminal



Einbautiefe Installation depth L (mm)	Widerstandswerte Resistance values (Ω) Schwimmeranschl./Float stop		Isolierstück Insulator  Farbe Colour	Labyrinth		Bestell-Nr. Order No.
	oben (voll) upper limit (full)	unten (leer) lower limit (empty)		Farbe Colour	Ausfluss- Querschnitt Outlet cross section	
325 ± 1	1,6 ± 0,7	56,9 ± 1,9	naturfarben colourless	schwarz black	2,7mm <sup>2</sup>	<b>224-817-014-022R</b>
333 ± 1	2,2 ± 0,7	81,0 <sup>+0,5</sup> <sub>-2,5</sub>	braun brown	weiß white	1mm <sup>2</sup>	<b>224-817-014-023R</b>



Vorratsgeber (Tauchrohr)  
Spezialausführungen, Spezialflansch

Tubular Type Level Sensors  
Special Versions, Special Flange

Technische Daten:

mit Warnkontakt	
Nennspannung:	6V bis 24V
Betriebstemperatur:	- 25°C bis + 65°C
Lagertemperatur:	- 30°C bis + 65°C (bis + 80°C max. 1 Std.)
Einbau von oben	
Abstand:	Geberunterkante bis Tankboden ≥ 4mm
Widerstandswerte:	Schwimmeranschlag oben 2,2 ± 0,7Ω (voll) Schwimmeranschlag unten 69,2 ± 2,1Ω (Warnkontakt)

Technical Data:

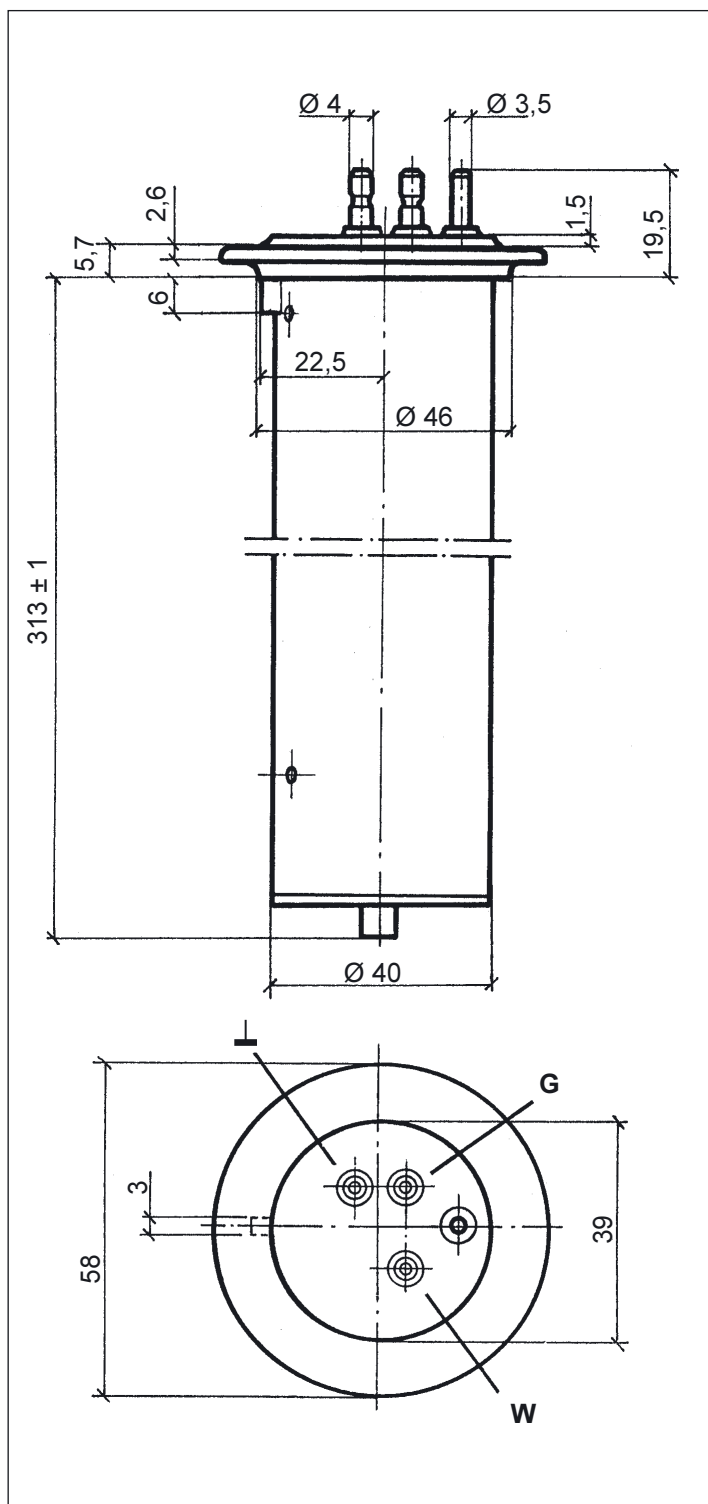
with warning contact	
Rated voltage	6V to 24V
Operating temperature:	- 25°C to + 65°C
Storage temperature:	- 30°C to + 65°C (up to + 80°C for 1h max.)
Installation from above	
Clearance:	sensor lower edge to bottom of tank ≥ 4mm
Resistance values:	float stop upper limit (full) 2.2 ± 0.7Ω float stop lower limit (warning contact) 69.2 ± 2.1Ω

- G = Geberanschluss / Sensor terminal
- W = Warnkontaktanschluss  
Warning contact terminal
- ⊥ = Masseanschluss / Ground terminal

Bestell-Nr. /

Order No.: 224-817-010-005R

Abmaße / Dimensions (mm):





Vorratsgeber (Tauchrohr)  
Spezialausführungen, Spezialflansch

Tubular Type Level Sensors  
Special Versions, Special Flange

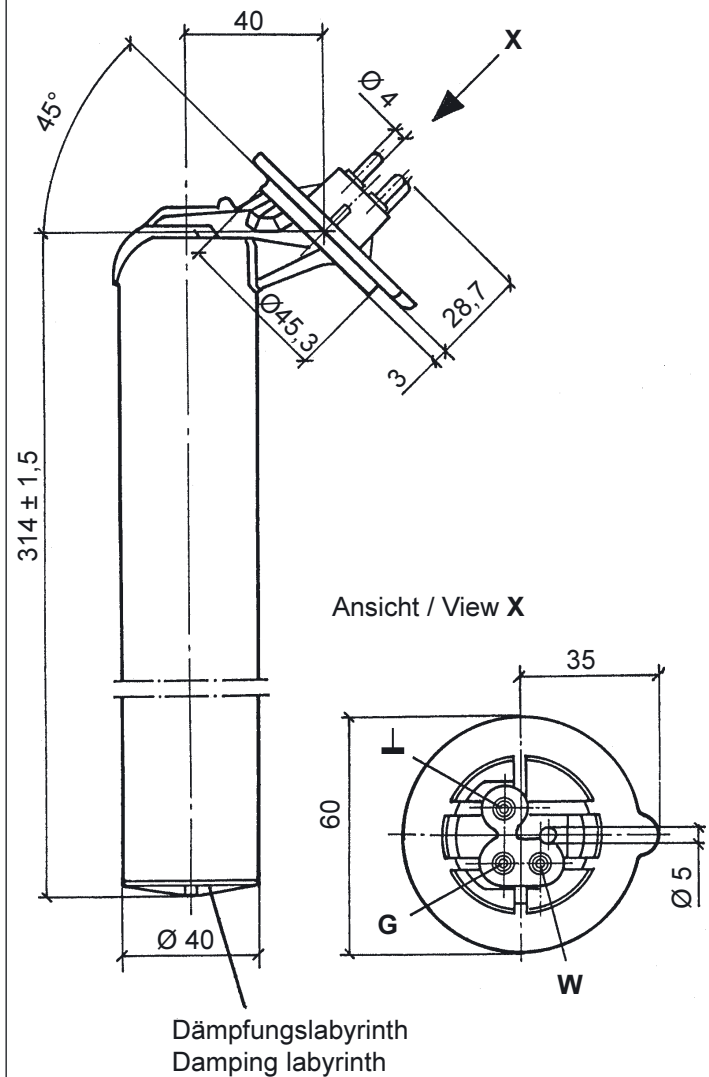
**Technische Daten:**

mit Warnkontakt	
Nennspannung:	6V bis 24V
Betriebstemperatur:	- 25°C bis + 70°C
Lagertemperatur:	- 30°C bis + 70°C (bis + 85°C max. 1 Std.)
Einbau von oben	
Abstand:	Geberunterkante bis Tankboden ≥ 4mm
Widerstandswerte:	Schwimmeranschlag oben 1,9 ± 0,7Ω (voll) Schwimmeranschlag unten 80,4 ± 2,7Ω (Warnkontakt)

**Technical Data:**

with warning contact	
Rated voltage	6V to 24V
Operating temperature:	- 25°C to + 70°C
Storage temperature:	- 30°C to + 70°C (up to + 85°C for 1h max.)
Installation from above	
Clearance:	sensor lower edge to bottom of tank ≥ 4mm
Resistance values:	float stop upper limit (full) 1.9 ± 0.7Ω float stop lower limit (warning contact) 80.4 ± 2.7Ω

**Abmaße / Dimensions (mm):**



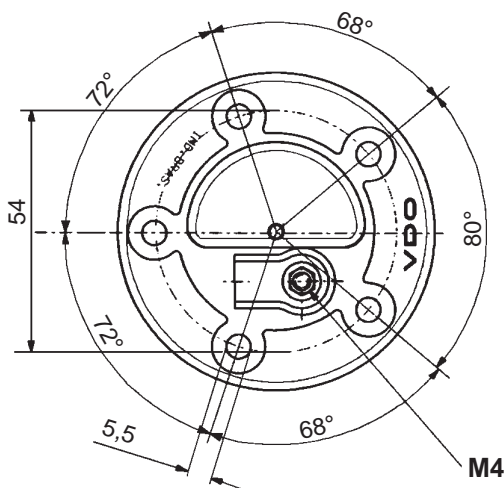
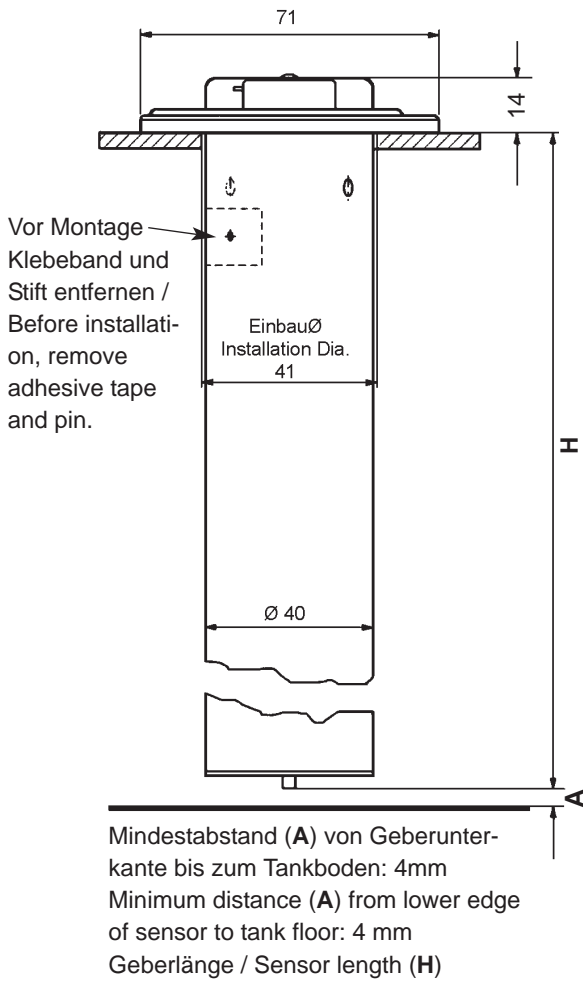
- G = Geberanschluss / Sensor terminal
- W = Warnkontaktanschluss  
Warning contact terminal
- L = Masseanschluss / Ground terminal

**Bestell-Nr. /**  
**Order No.:** 224-817-028-003R

Standard-Tauchrohrgeber,  
Flanschlochkreis Ø 54 mm

Standard Tubular Level Sensor  
Flange bolt circle dia. 54 mm

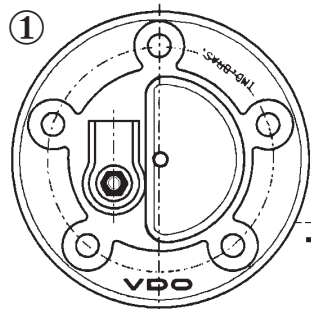
**Abmaße / Dimensions (mm):**



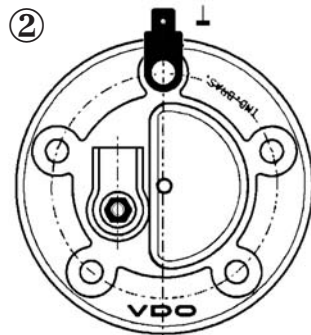
**Anschlussart / Type of Connection:**

Mit den im Lieferumfang enthaltenen zwei Flachsteckern 6,3 x 0,8 mm sind folgende Konfigurationen der elektrischen Anschlüsse möglich:

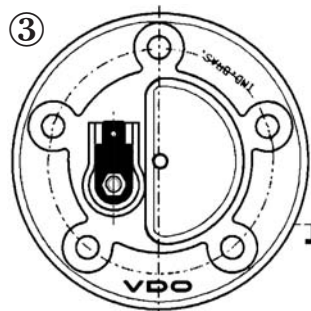
With the two 6.3 x 0.8 mm spade connectors included in delivery the following configurations of the electric connections are possible:



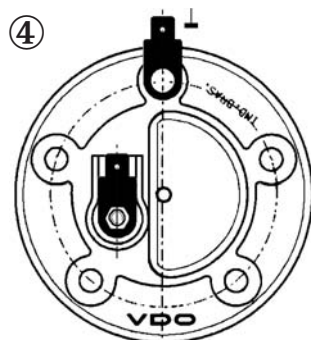
M4 für Signalausgang ohne  
Masseanschluss /  
Threaded stud M4 for signal  
output without ground  
connection



M4 für Signalausgang und  
Flachstecker für  
Masseanschluss / Threaded  
stud M4 for signal output and  
spade connector for ground  
connection



Flachstecker für  
Signalausgang ohne  
Masseanschluss / Spade  
connector for signal output  
without ground connection



Flachstecker für Signalaus-  
gang und Flachstecker für  
Masseanschluss / Spade  
connector for signal output  
and spade connector for  
ground connection

Standard-Tauchrohrgeber,  
Flanschlochkreis Ø 54 mm

Standard Tubular Level Sensor  
Flange bolt circle dia. 54 mm

Einbautiefe Installation depth <b>H</b> (mm)	Widerstandswerte $\Omega$ Resistance values $\Omega$		Bestell-Nummer Order Number
	<b>H</b> voll / <b>H</b> full	<b>H</b> leer / <b>H</b> empty	
200	2,5 ± 1,5	68,00 ± 2,5	<b>224-011-000-020 X (G)</b>
250	2,5 ± 1,5	72,00 ± 2,5	<b>224-011-000-025 X (G)</b>
300	2,5 ± 1,5	82,80 ± 2,5	<b>224-011-000-030 X (G)</b>
350	2,5 ± 1,5	79,60 ± 2,5	<b>224-011-000-035 X (G)</b>
400	2,5 ± 1,5	74,90 ± 2,5	<b>224-011-000-040 X (G)</b>
450	2,5 ± 1,5	84,30 ± 2,5	<b>224-011-000-045 X (G)</b>
500	2,5 ± 1,5	75,40 ± 2,5	<b>224-011-000-050 X (G)</b>
550	2,5 ± 1,5	77,60 ± 2,5	<b>224-011-000-055 X (G)</b>
600	2,5 ± 1,5	85,30 ± 2,5	<b>224-011-000-060 X (G)</b>
650	2,5 ± 1,5	82,20 ± 2,5	<b>224-011-000-065 X (G)</b>

Verpackungsbuchstabe **X** / Packing letter **X**: 20 Stück / Pieces

Verpackungsbuchstabe **G** / Packing letter **G**: 1 Stück / Piece

Weitere Längenvarianten können ab einem Jahresbedarf von 2000 Stück festgelegt werden.

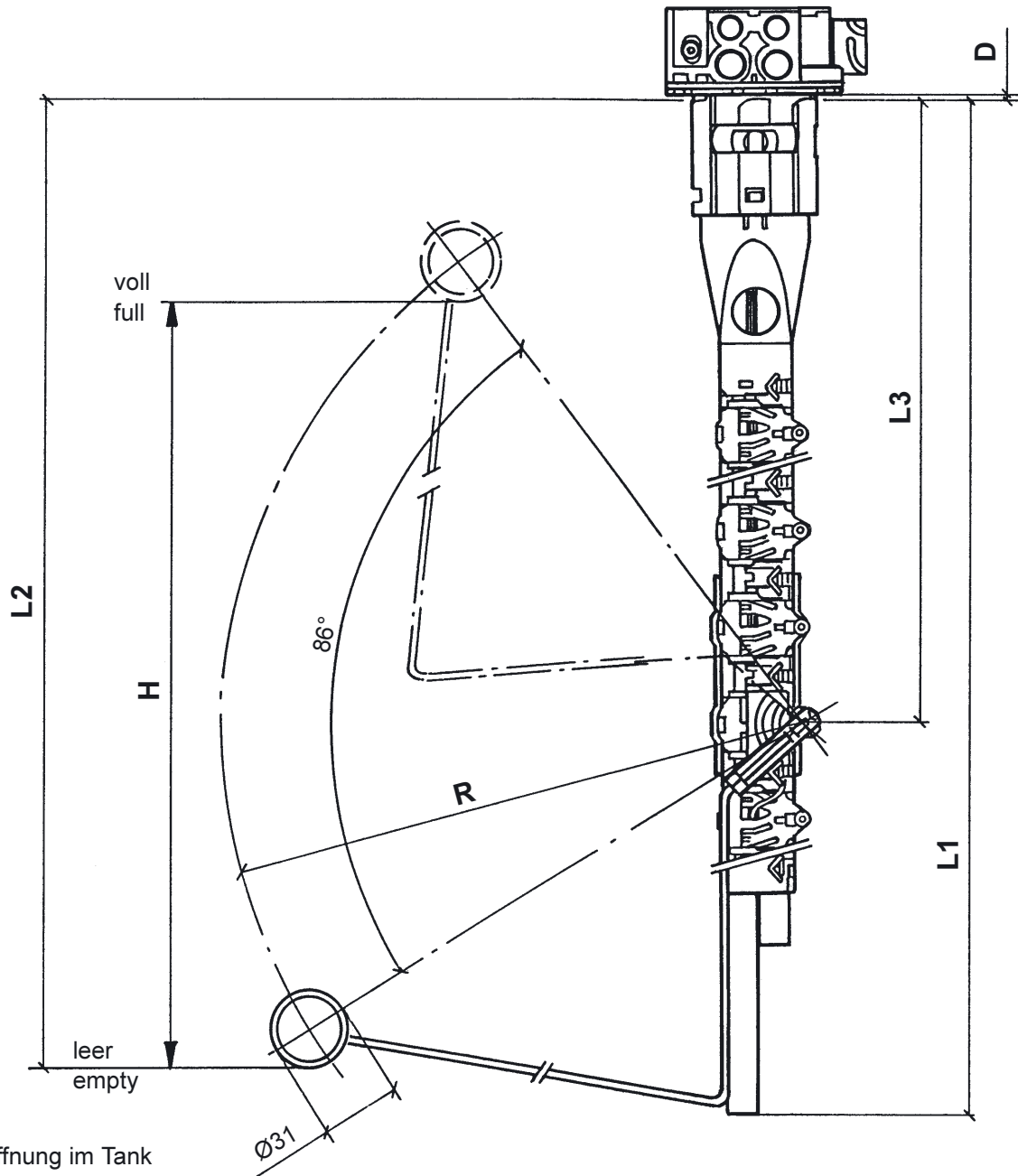
Hierzu benutzen Sie bitte das Sensor Questionnaire.

Further length variants can be defined from a yearly requirement of 2000 parts on.

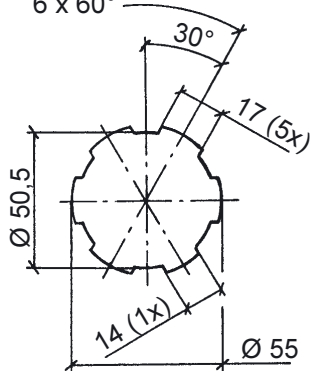
On this, please use the sensor questionnaire.



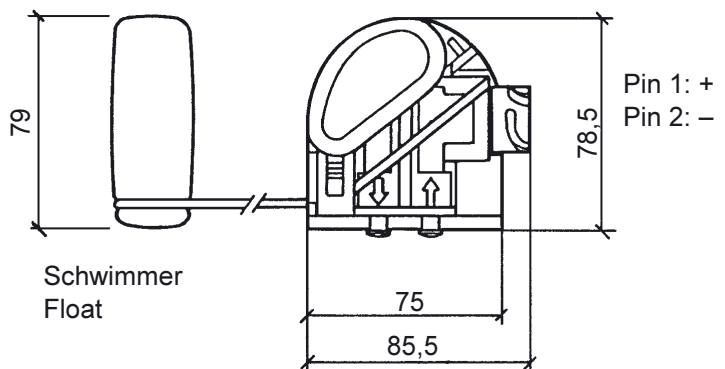
Abmaße / Dimensions (mm):



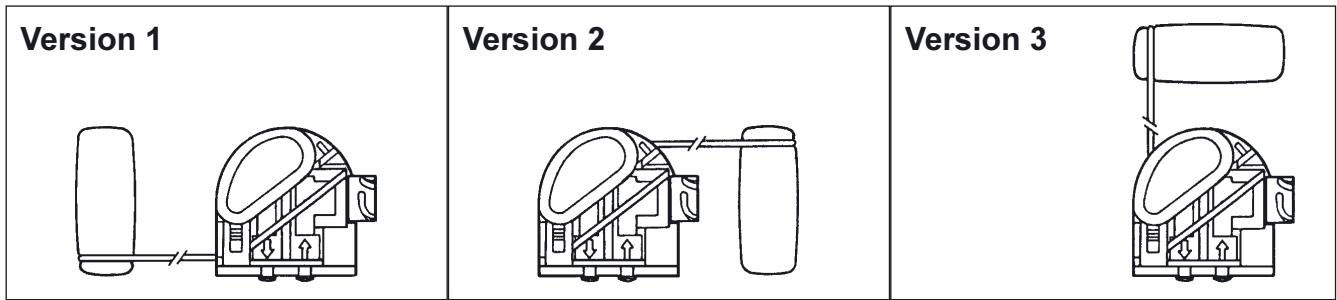
Einbauöffnung im Tank  
(Grat auf der Tankaußenseite)  
Tank mounting hole (burr outside of  
the tank)



Blechdicke/  
Sheet metal  
thickness  
1,5 oder/or 2



# Vorratsgeber, Standard-Hebelgeber      Standard Lever Type Level Sensors



Einbautiefe (Länge bis Unterkante Saugrohr) Installation depth (length to the lower edge of suction pipe) (mm) <b>L1</b>	Länge bis Unterkante Schwimmer Lenth to the lower edge of float (mm) <b>L2</b>	Länge bis Hebeldrehpunkt Lenth to lever pivot (mm) <b>L3</b>	Hebelarm Radius ohne Schwimer Lever arm radius without float (mm) <b>R</b>	Hub leer-voll Travel empty-full (mm) <b>H</b>	Blech- dicke Sheet metal thick- ness (mm) <b>D</b>	Version	Bestell-Nr. Order No.
405	393	274	238	310	1,5	2	<b>221-824-054-049C</b>
450	402	232	269	363	1,5	1	<b>221-824-054-050C</b>
492	482	190	325	430	1,5	3	<b>221-824-054-051C</b>
535	537	232	374	506	1,5	3	<b>221-824-054-056C</b>
568	485	274	311	423	2,0	1	<b>221-824-054-053C</b>
611	568	316	385	523	2,0	3	<b>221-824-054-052C</b>
670	625	316	418	570	1,5	3	<b>221-824-054-054C</b>
670	670	316	463	630	1,5	3	<b>221-824-054-055C</b>

## Zubehör / Accessories:

## Best.-Nr. / Order No.

Rundschnurring (Dichtung)	O-ring (Sealing)	(100x)	89-356-017
Anschlussstück Vor-/Rücklauf	Adapter pre flow or return flow	(20x)	X11-221-001-002
Verriegelung für Vor-/Rücklauf oder externer Heizung	Latch for pre flow, return flow or external heating	(10x)	X11-221-001-003
Anschlussstück externe Heizung	Adapter external heating	(20x)	X11-221-001-004
Elektrischer Anschluss für Bajonettstecker (DIN 72585 A1-2.1 SN/K1)	Electrical connection for bayonet connector (DIN 72585 A1-2.1 SN/K1)		handelsüblich/ commercial available

Vorratsgeber, verstellbarer Hebelgeber    Adjustable Lever Type Level Sensor

**Technische Daten:**

Nennspannung: 6V bis 24V (massefrei)

Widerstand:    leer     $3\Omega \pm 1,5\Omega$   
                   voll     $180\Omega \pm 12\Omega$

Betriebstemperatur:  $-20^{\circ}\text{C}$  bis  $+65^{\circ}\text{C}$

Flachsteckanschluss (2fach): 6,3 x 0,8mm

Tankflasch:

- A Schraube M5 x 15 (4x)
- B Schraube M5 x 30 (1x)
- C Dichtungsscheibe (5x)
- D Flasch (1x)
- E Gummidichtung (2x)
- F Flansch mit Schlitz (1x)

**Technical Data:**

Rated voltage: 6V to 24V (insulated return)

Resistor:        empty  $3\Omega \pm 1.5\Omega$   
                   full  $180\Omega \pm 12\Omega$

Operating temperature:  $-20^{\circ}\text{C}$  to  $+65^{\circ}\text{C}$

2 blade terminals: 6.3 x 0.8mm

Tank flange:

- A Screw M5 x 15 (4x)
- B Screw M5 x 30 (1x)
- C Sealing washer (5x)
- D Flange (1x)
- E Rubber gasket (2x)
- F Flange with slit (1x)

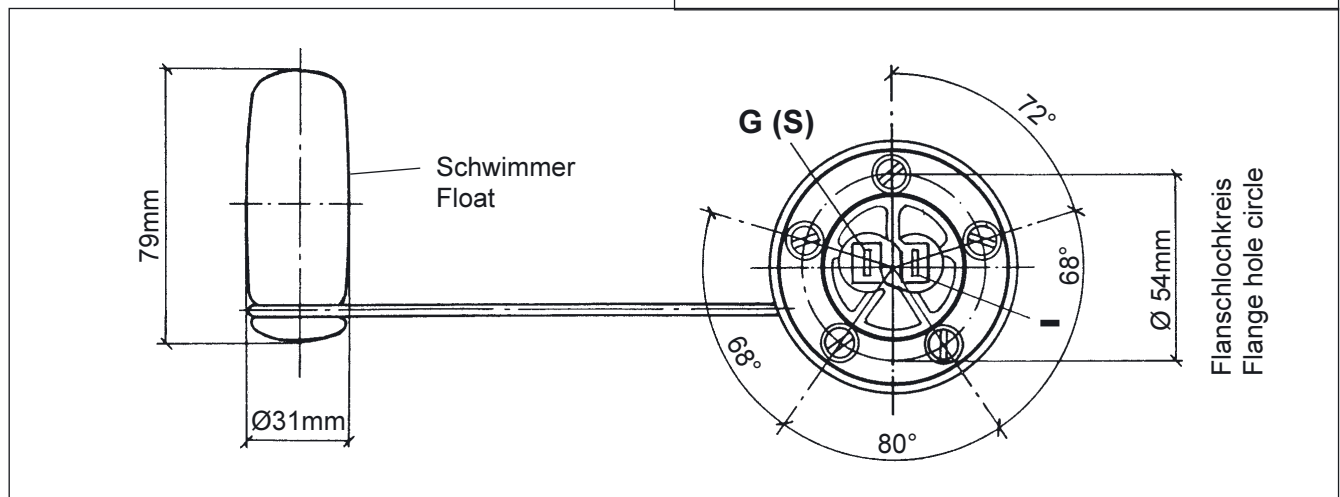
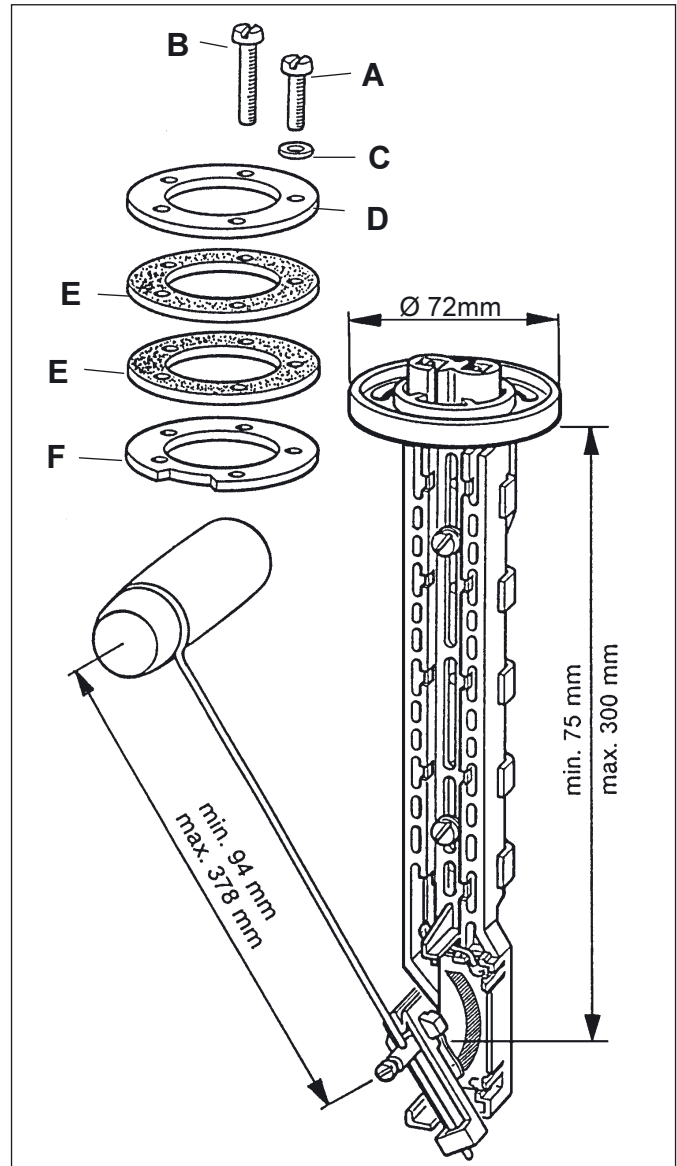
Bestell-Nr. / Order No.:

**226-801-015-001G**

für Doppelanzeige (Kennzeichnung "D")

for dual-station readings (marking 'D'):

**NO2-240-106**





# Vorratsgeber, verstellbarer Hebelgeber

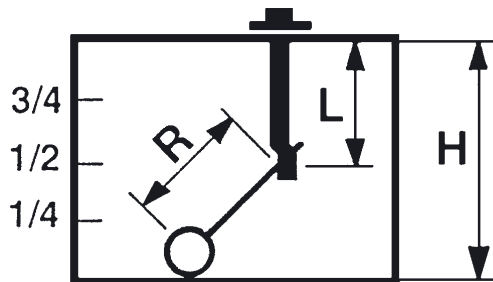
# Adjustable Lever Type Level Sensor

## Einstellung:

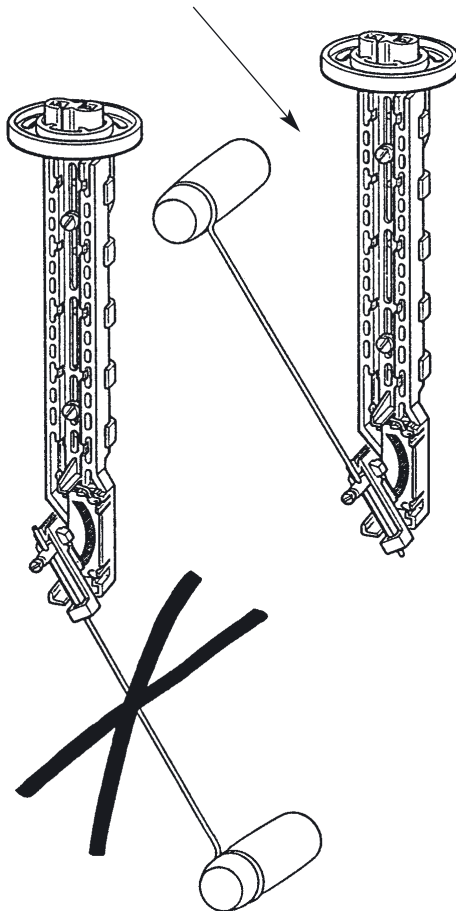
Entsprechend zur jeweiligen Höhe (H) des Kraftstofftanks wird die Länge (L) des Hebelgebers und der Radius (R) des Schwimmerhebels verstellt.

## Adjustment:

Adjust the length (L) of the sensor body and the radius (R) of the float lever according to the height (H) of the fuel tank.



Einbaulage des Hebels:  
Lever mounting position:



mm

			H	L	R
			360	180	225
			365	182,5	228
			370	185	231
			375	187,5	234
			380	190	238
			385	192,5	241
			390	195	244
			395	197,5	247
H	L	R	400	200	250
150	075	094	405	202,5	253
155	077,5	097	410	205	256
160	080	100	415	207,5	259
165	082,5	103	420	210	263
170	085	106	425	212,5	266
175	087,5	109	430	215	269
180	090	112	435	217,5	271
185	092,5	115	440	220	274
190	095	119	445	222,5	277
195	097,5	122	450	225	281
200	100	125	455	227,5	284
205	102,5	128	460	230	288
210	105	131	465	232,5	291
215	107,5	134	470	235	294
220	110	137	475	237,5	297
225	112,5	140	480	240	300
230	115	144	485	242,5	303
235	117,5	147	490	245	306
240	120	150	495	247,5	310
245	122,5	153	500	250	313
250	125	157	505	252,5	316
255	127,5	160	510	255	319
260	130	163	515	257,5	322
265	132,5	166	520	260	325
270	135	169	525	262,5	328
275	137,5	172	530	265	331
280	140	175	535	267,5	335
285	142,5	178	540	270	338
290	145	181	545	272,5	341
295	147,5	184	550	275	344
300	150	187	555	277,5	347
305	152,5	191	560	280	350
310	155	194	565	282,5	353
315	157,5	197	570	285	356
320	160	200	575	287,5	360
325	162,5	203	580	290	363
330	165	206	585	292,5	366
335	167,5	209	590	295	369
340	170	212	595	297,5	372
345	172,5	216	600	300	375
350	175	219	605	302,5	378
355	177,5	222			



Vorratsgeber (Hebelgeber)  
mit Dickschichtwiderstand  
Flanschlochkreis Ø 54mm

**Technische Daten:**

Masse an Gebergehäuse (Tank)	
Nennspannung:	6V bis 24V
Betriebstemperatur:	- 25°C bis + 65°C
Lagertemperatur:	- 30°C bis + 65°C (bis + 80°C max. 1 Std.)
Einbau von oben	

Lever Type Level Sensors  
With Thick-Film Resistor  
Bolt Circle Dia. Of Flange, 54mm

**Technical Data:**

Ground on tank housing	
Rated voltage	6V to 24V
Operating temperature:	- 25°C to + 65°C
Storage temperature:	- 30°C to + 65°C (up to + 80°C for 1h max.)
Installation from above	

**Sonderheit:**

- 1 Dichtung (Weichgummi)  
Ø 65 x 2,7mm
- 2 Dichtung (Kork)  
Ø 66,5 x 4,5mm
- 3 Sechskantschraube M5 x 12  
mit Dichtring A5 x 9 (5x)

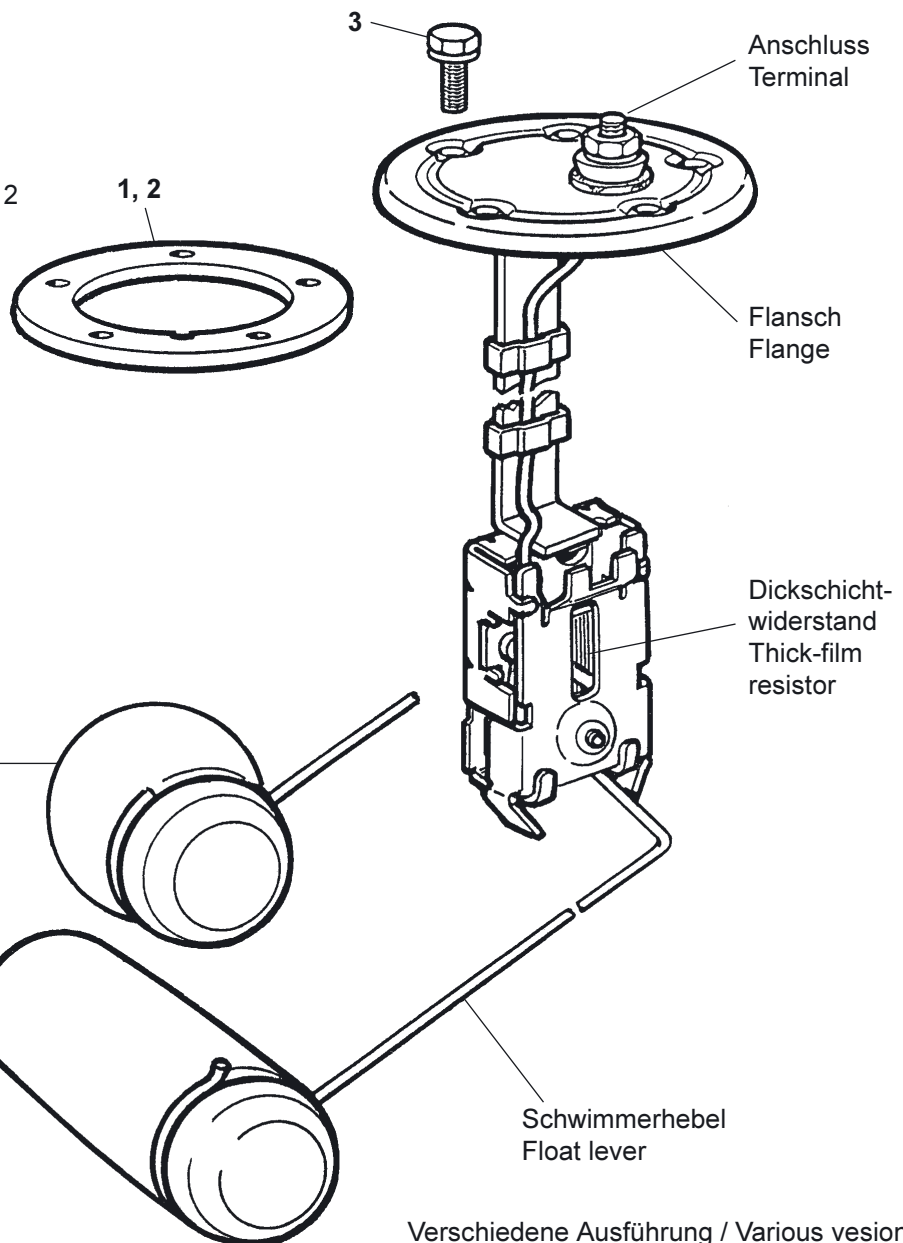
**Special feature:**

- 1 Seal (soft rubber)  
dia. 65 x 2.7mm
- 2 Seal (cork)  
dia. 66.5 x 4.5mm
- 3 Hex screw M5 x 12  
with seal ring A5 x 9 (5x)

Schwimmer  
Float

oder  
or

Schwimmer  
Float



Vorratsgeber (Hebelgeber)  
 mit Dickschichtwiderstand  
 Flanschlochkreis Ø 54mm

Lever Type Level Sensors  
 With Thick-Film Resistor  
 Bolt Circle Dia. Of Flange, 54mm

**Ausführung I**

**Version I**

<p><b>Abmaße / Dimensions (mm):</b></p>		<p><b>Varianten / Variants:</b></p> <p><b>I.1</b></p>													
		<p><b>I.2</b></p>													
<p><b>Anschlüsse / Terminals:</b></p> <table border="1"> <thead> <tr> <th>a</th> <th>b</th> <th>c</th> <th>d</th> </tr> </thead> <tbody> <tr> <td>                     Gewindebolzen M5                      Sechskantmutter und                      Zahnscheibe                      Threaded pin M5                      Hex nut and serrated                      washer                 </td> <td>                     Gewindebolzen M4                      Threaded pin M4                 </td> <td>                     Flachstecker, abgewin-                      kelt 6,3 x 0,8mm                      Blade connector, angled                      6.3 x 0.8mm                 </td> <td>                     Flachstecker, gerade                      6,3 x 0,8mm                      Blade connector, straight                      6.3 x 0.8mm                 </td> </tr> <tr> <td> </td> <td> </td> <td> </td> <td> </td> </tr> </tbody> </table>				a	b	c	d	Gewindebolzen M5 Sechskantmutter und Zahnscheibe Threaded pin M5 Hex nut and serrated washer	Gewindebolzen M4 Threaded pin M4	Flachstecker, abgewin- kelt 6,3 x 0,8mm Blade connector, angled 6.3 x 0.8mm	Flachstecker, gerade 6,3 x 0,8mm Blade connector, straight 6.3 x 0.8mm				
a	b	c	d												
Gewindebolzen M5 Sechskantmutter und Zahnscheibe Threaded pin M5 Hex nut and serrated washer	Gewindebolzen M4 Threaded pin M4	Flachstecker, abgewin- kelt 6,3 x 0,8mm Blade connector, angled 6.3 x 0.8mm	Flachstecker, gerade 6,3 x 0,8mm Blade connector, straight 6.3 x 0.8mm												

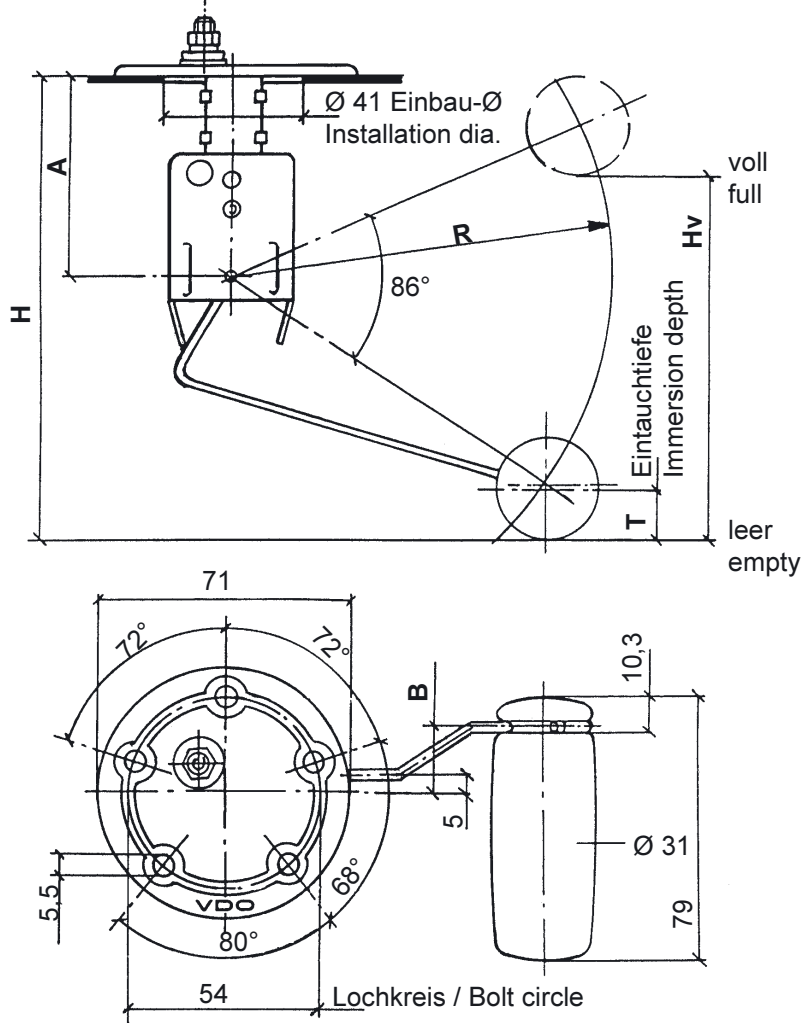
Vorratsgeber (Hebelgeber)  
 mit Dickschichtwiderstand  
 Flanschlochkreis Ø 54mm

Lever Type Level Sensors  
 With Thick-Film Resistor  
 Bolt Circle Dia. Of Flange, 54mm

**Ausführung II**

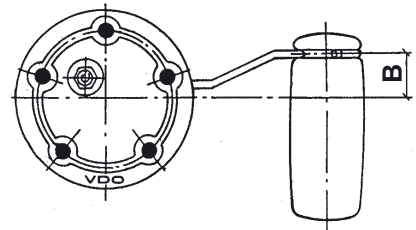
**Version II**

**Abmaße / Dimensions (mm):**

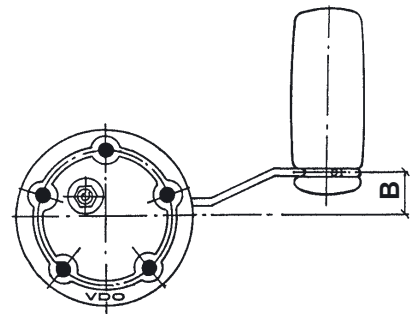


**Varianten / Variants:**

**II.1**



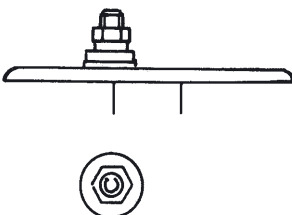
**II.2**



**Anschlüsse / Terminals:**

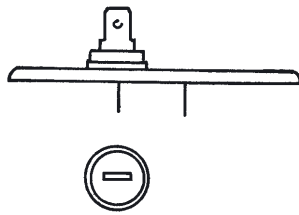
**a**

Gewindebolzen M5  
 Sechskantmutter und  
 Zahnscheibe  
 Threaded pin M5  
 Hex nut and serrated  
 washer



**d**

Flachstecker, gerade  
 6,3 x 0,8mm  
 Blade connector, straight  
 6.3 x 0.8mm



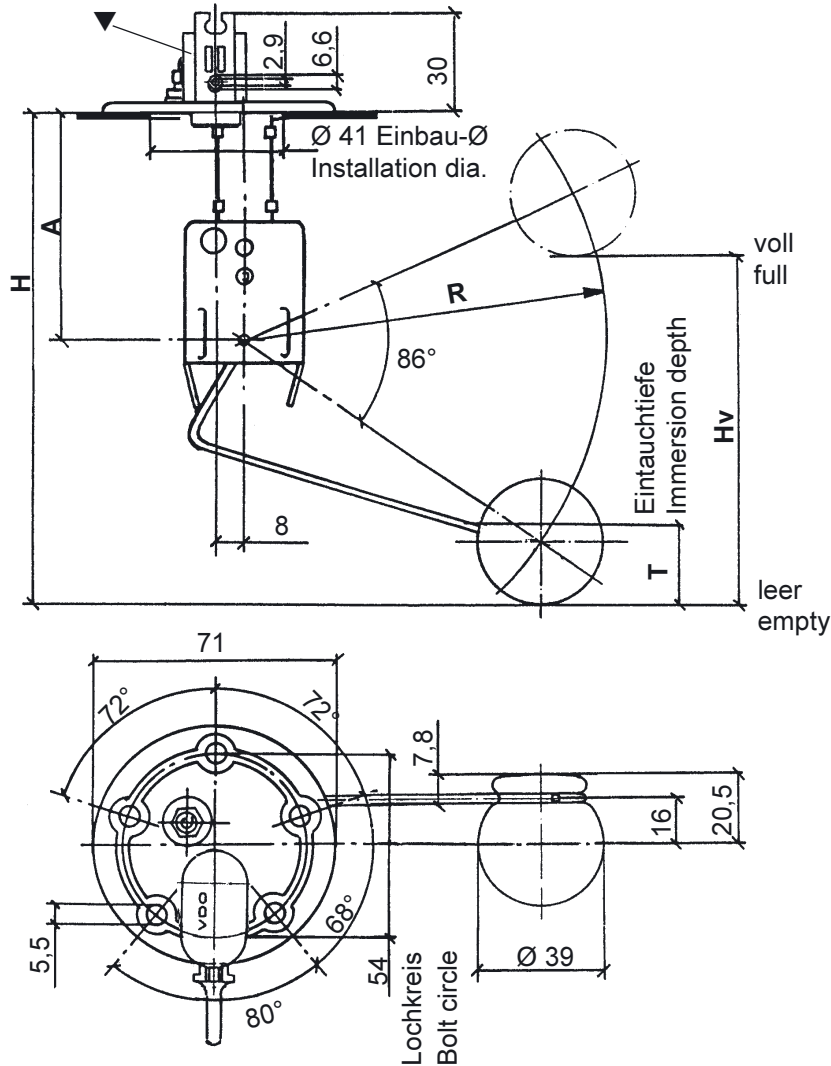
Vorratsgeber (Hebelgeber)  
 mit Dickschichtwiderstand  
 Flanschlochkreis Ø 54mm

Lever Type Level Sensors  
 With Thick-Film Resistor  
 Bolt Circle Dia. Of Flange, 54mm

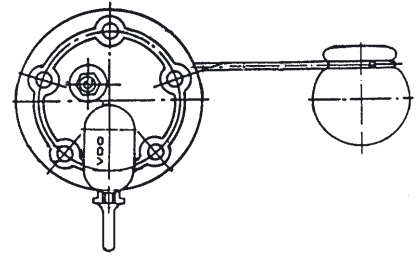
**Ausführung III**

**Version III**

**Abmaße / Dimensions (mm):**



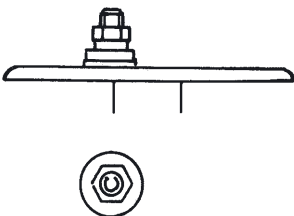
**Varianten / Variants:**  
**III.1**



**Anschluss / Terminal:**

**a**

Gewindebolzen M5  
 Sechskantmutter und  
 Zahnscheibe  
 Threaded pin M5  
 Hex nut and serrated  
 washer



▼ Be- und Entlüftungsventil (naturfarben)  
 Ventilation and bleeder valve (colourless)

Vorratsgeber (Hebelgeber)  
mit Dickschichtwiderstand  
Flanschlochkreis Ø 54mm

Lever Type Level Sensors  
With Thick-Film Resistor  
Bolt Circle Dia. Of Flange, 54mm

Abmaße / Dimensions ( mm )						Widerstandswerte Resistance values $\Omega$		Ausf., Variante Version, Variant	Anschluss Terminal	Sonderheit Special Feature	Bestell-Nr. Order No.
H	Hv	T	R	A	B	leer empty	voll full				
146,5	125	11,5	85	65	—	$3 \pm 3$	$180^{+12}_{-2}$	I.1	a ▼	—	<b>221-825-011-057C</b>
275,5	225	12,5	168	128,5	33	$2^{+0,7}_{-1,2}$	$34^{+3,3}_{-1,3}$	II.1	a	2	<b>221-825-011-080C</b>
300	251,5	12,5	185	168,5	—	$10 \pm 3,5$	$180^{+12}_{-2}$	I.1	a	1,3	<b>221-825-011-082C</b>
309	269	13	207	203,5	—	$3 \pm 3$	$180^{+12}_{-2}$	I.1	c	2	<b>221-825-011-013C</b>
322	287	13	211	168,5	—	$3 \pm 3$	$180^{+12}_{-2}$	I.1	a	1	<b>221-825-011-030C</b>
329	251	12,5	185	178,5	38	$10 \pm 3,5$	$180^{+12}_{-2}$	II.2	a	1,3	<b>221-825-011-085C</b>
373	331,5	13	244	203,5	—	$3 \pm 3$	$180^{+12}_{-2}$	I.1	d	2	<b>221-825-011-023C</b>
399	360	14	268	241,5	—	$3 \pm 3$	$180^{+12}_{-2}$	I.1	a	2	<b>221-825-011-020C</b>
462	417	14,5	310	275,5	—	$10 \pm 3,5$	$180^{+12}_{-2}$	I.1	c	1	<b>221-825-011-100C</b>
511,5	466,5	14,5	320	241	—	$3 \pm 3$	$180^{+12}_{-2}$	I.1	c	2	<b>221-825-011-037C</b>
535	490	15	360	275,5	—	$3 \pm 3$	$180^{+12}_{-2}$	I.1	b	2	<b>221-825-011-111C</b>
606	534,5	15	392,5	308,5	32	$3 \pm 3$	$180^{+12}_{-2}$	II.1	d	1	<b>221-825-011-133C</b>
629	577,5	23,5	425	348,5	—	$3 \pm 3$	$180^{+12}_{-2}$	III.1	a	—	<b>221-825-011-132C</b>
767	710	24,5	522	422	—	$3 \pm 3$	$180^{+12}_{-2}$	III.1	a	—	<b>221-825-011-131C</b>
880	736	16,5	550	422	—	$10 \pm 3$	$180^{+12}_{-2}$	I.1	c	2	<b>221-825-011-135C</b>

▼ ohne Sechskantmutter und Zahnscheibe  
without hex nut and serrated washer

Vorratsgeber (Hebelgeber)  
mit Dickschichtwiderstand,  
mit Warnkontakt,  
Flanschlochkreis Ø 54mm

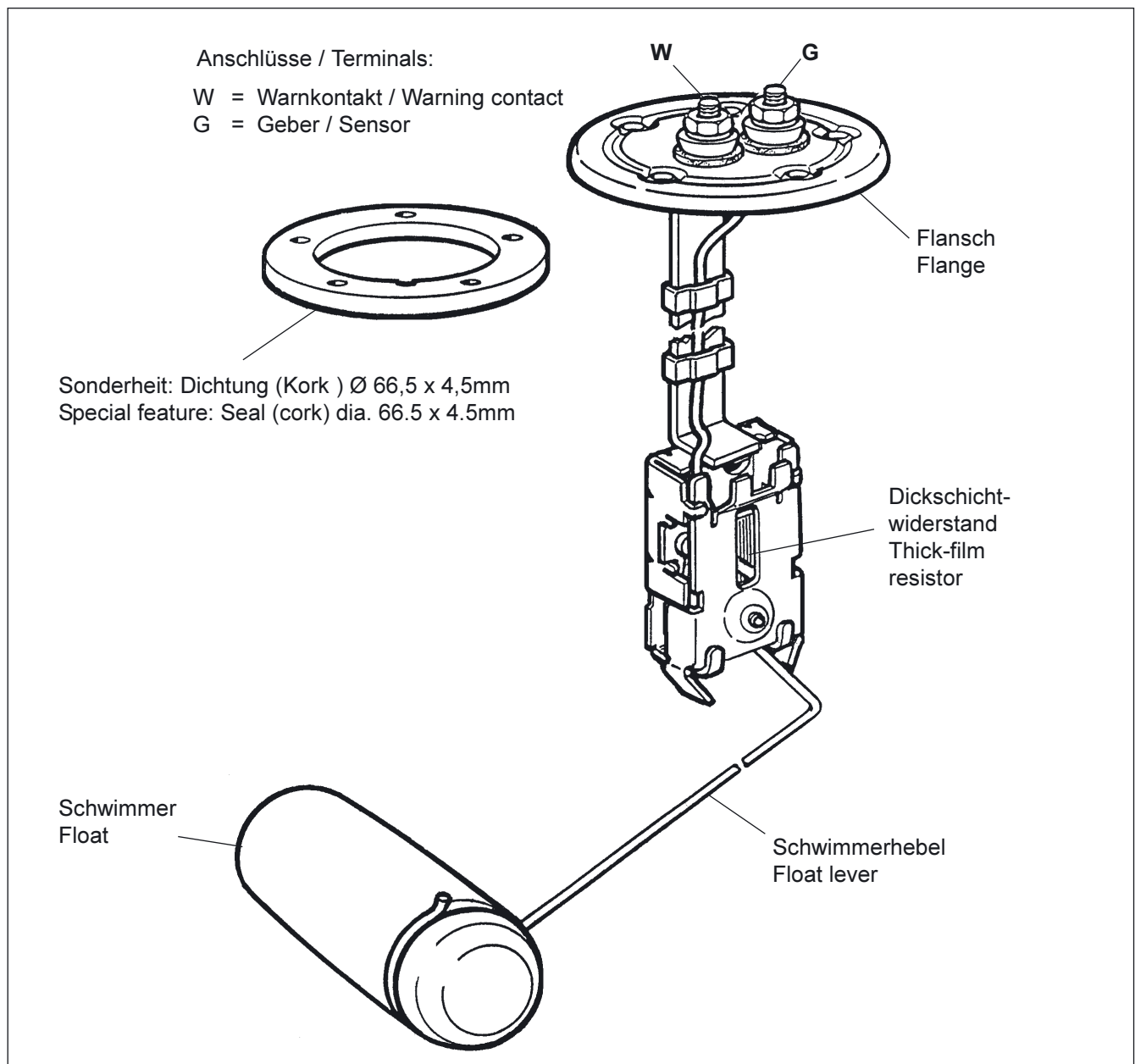
**Technische Daten:**

Masse an Gebergehäuse (Tank)	
Nennspannung:	6V bis 24V
Betriebstemperatur:	- 25°C bis + 65°C
Lagertemperatur:	- 30°C bis + 65°C (bis + 80°C max. 1 Std.)
Einbau von oben	

Lever Type Level Sensors  
With Thick-Film Resistor,  
With Warning Contact,  
Bolt Circle Dia. Of Flange, 54mm

**Technical Data:**

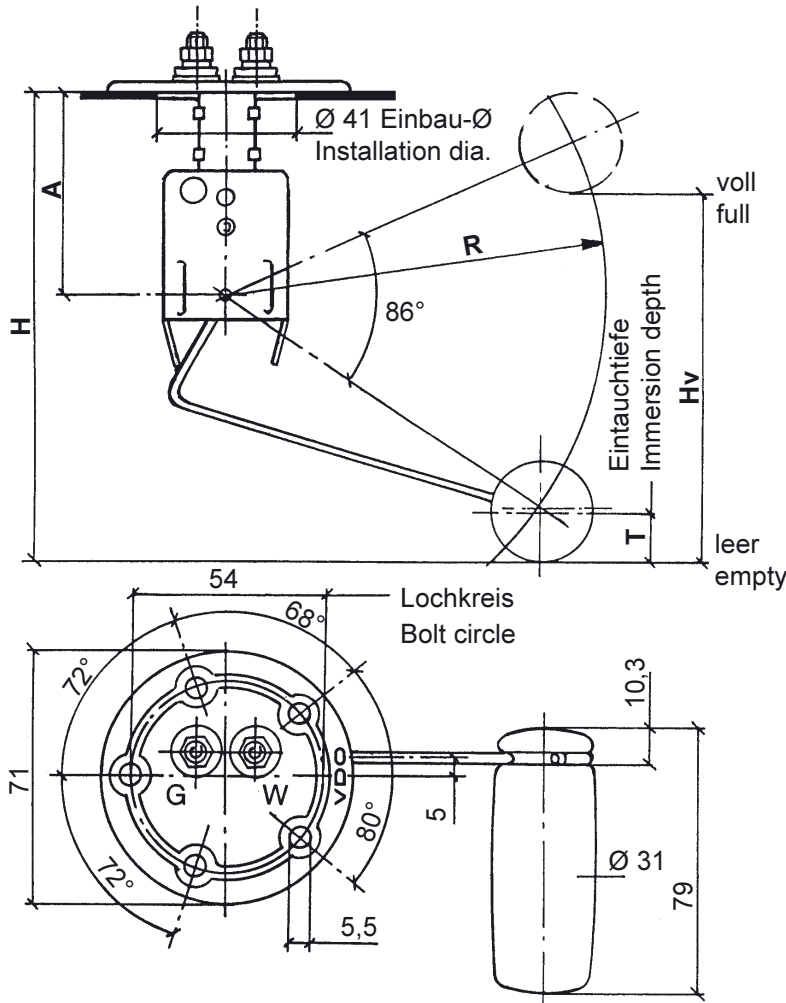
Ground on tank housing	
Rated voltage	6V to 24V
Operating temperature:	- 25°C to + 65°C
Storage temperature:	- 30°C to + 65°C (up to + 80°C for 1h max.)
Installation from above	



Vorratsgeber (Hebelgeber)  
 mit Dickschichtwiderstand,  
 mit Warnkontakt,  
 Flanschlochkreis  $\varnothing$  54mm

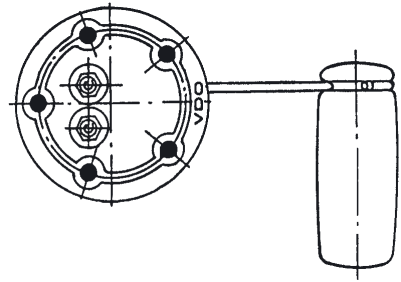
Lever Type Level Sensors  
 With Thick-Film Resistor,  
 With Warning Contact,  
 Bolt Circle Dia. Of Flange, 54mm

**Abmaße / Dimensions (mm):**

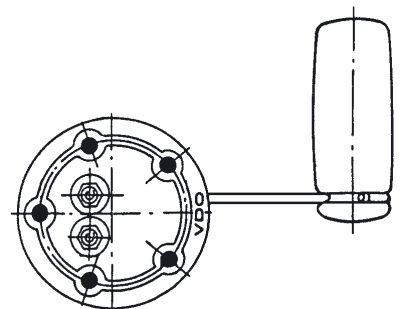


**Varianten / Variants:**

1

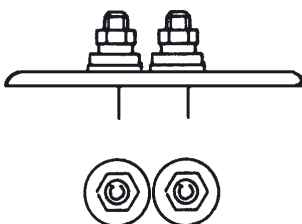


2

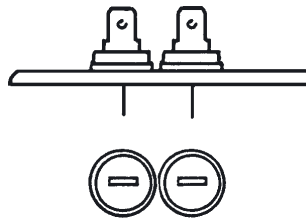


**Anschlüsse / Terminals:**

**a** Gewindebolzen M5  
 Sechskantmuttern und  
 Zahnscheiben  
 Threaded pins M5  
 Hex nuts and serrated  
 washers



**b** Flachstecker, gerade  
 6,3 x 0,8mm  
 Blade connectors, straight  
 6.3 x 0.8mm







### Vorratsgeber (Hebelgeber)

mit Dickschichtwiderstand,  
Ventil, Vor- und Rücklauf,  
hoher Flansch, Bajonettverschluss

#### Technische Daten (allgemein):

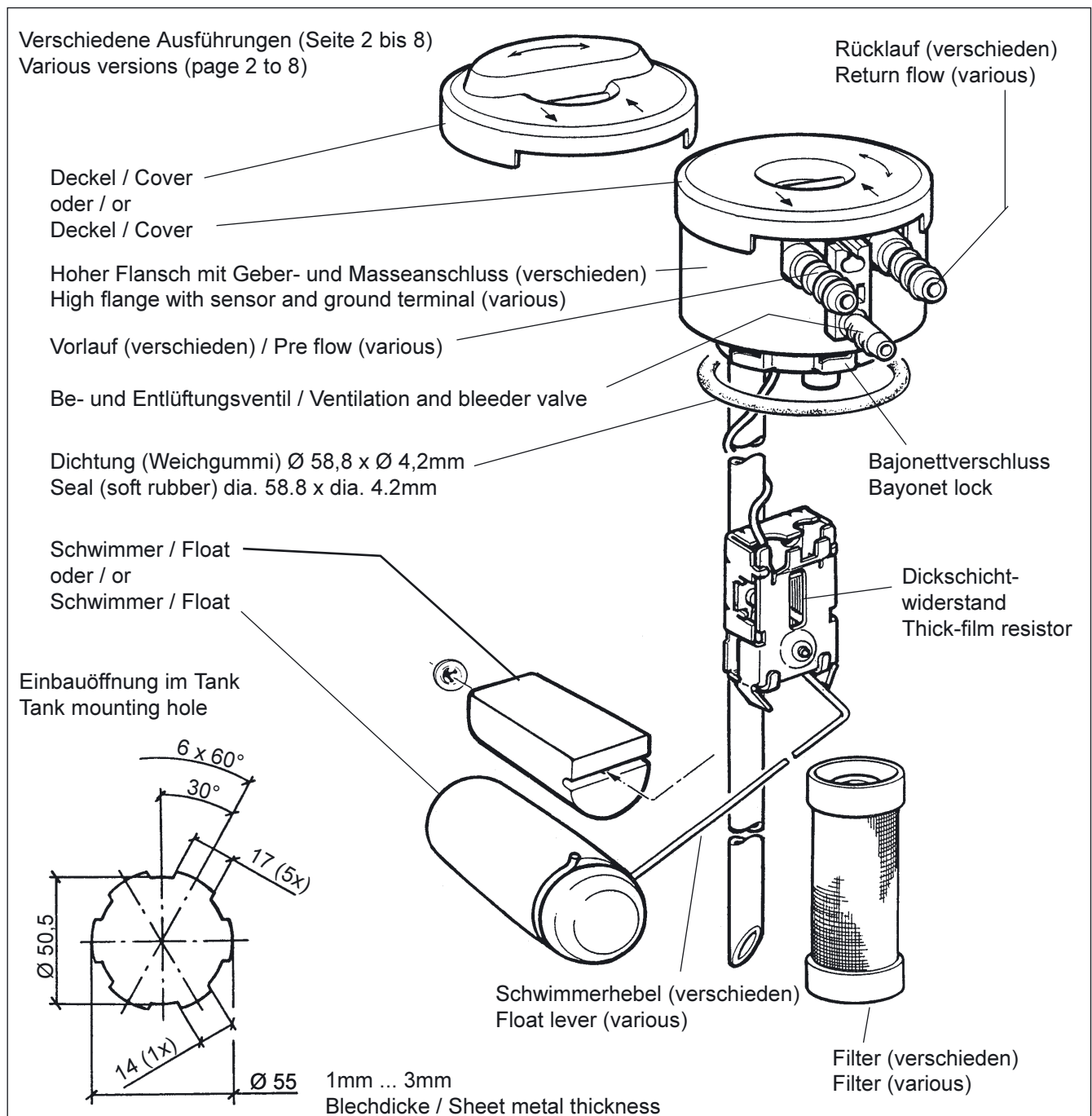
Nennspannung:	6V bis 24V
Be- und Entlüftungsventil:	öffnet bei Überdruck von 0,3bar öffnet bei Unterdruck von 20mbar
Einbau von oben	

### Lever Type Level Sensors

With Thick-Film Resistor,  
Valve, Pre Flow And Return Flow,  
High Flange, Bayonet Lock

#### Technical Data (general):

Rated voltage:	6V to 24V
Ventilation and bleeder valve:	open at overpressure 0.3bar open at vacuum 20mbar
Installation from above	



# Vorratsgeber (Hebelgeber)

mit Dickschichtwiderstand,  
Ventil, Vor- und Rücklauf,  
hoher Flansch, Bajonettverschluss

## Technische Daten:

Dichtung mitgeliefert	
Betriebstemperatur:	- 25°C bis + 65°C
Lagertemperatur:	- 30°C bis + 65°C (bis + 80°C max. 1 Std.)
Widerstandswerte:	
e (leer) =	$3 \pm 3 \Omega$ , f (voll) = $180 \pm_{-2}^{+12} \Omega$ , ▼ ■
e (leer) =	$280 \pm 20 \Omega$ , f (voll) = $7 \pm 4 \Omega$ , ●

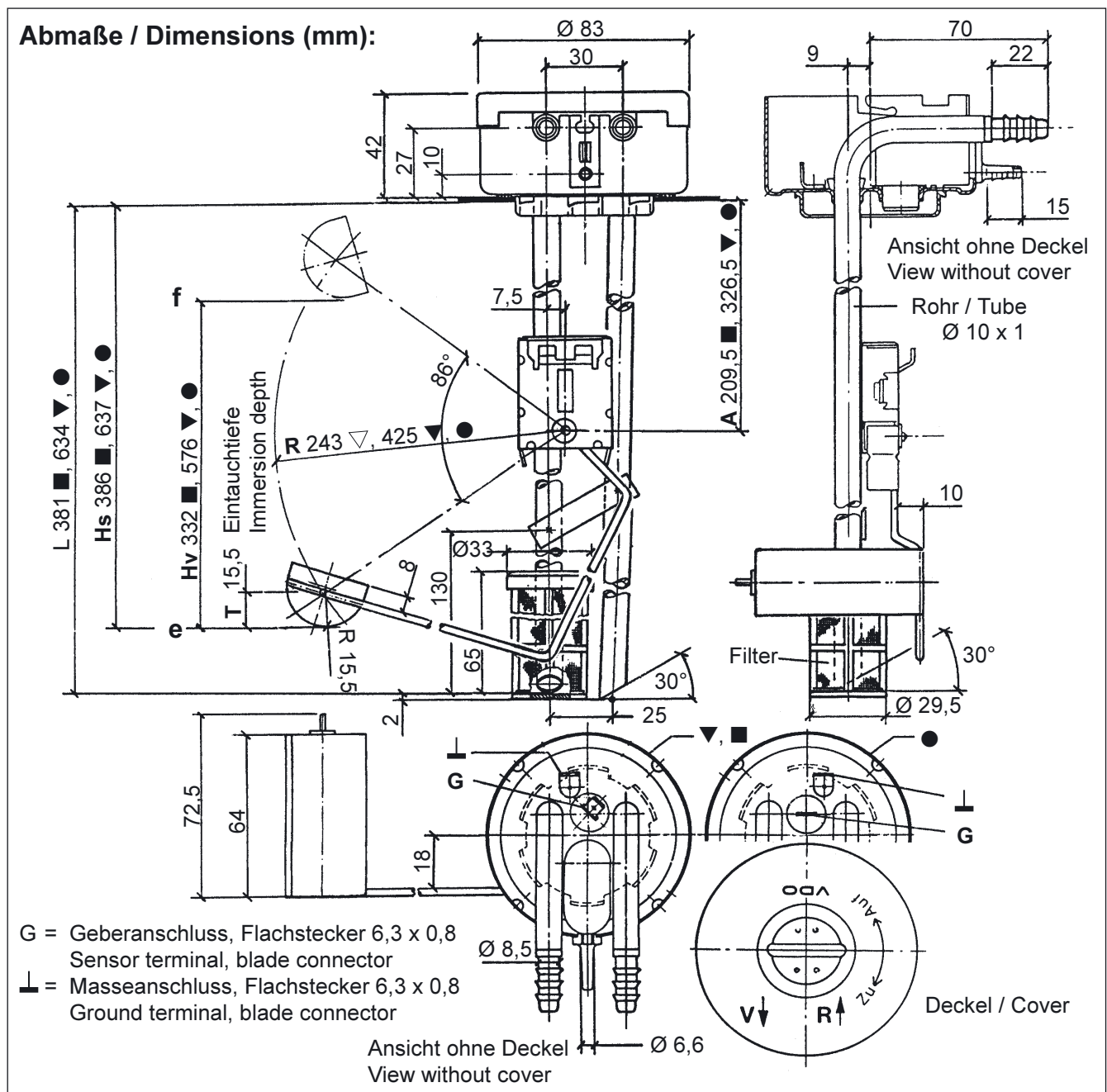
# Lever Type Level Sensors

With Thick-Film Resistor,  
Valve, Pre Flow And Return Flow,  
High Flange, Bayonet Lock

## Technical Data:

Seal supplied	
Operating temperature:	- 25°C to + 65°C
Storage temperature:	- 30°C to + 65°C (to + 80°C max. 1h)
Resistance values:	
e (empty) =	$3 \pm 3 \Omega$ , f (full) = $180 \pm_{-2}^{+12} \Omega$ , ▼ ■
e (empty) =	$280 \pm 20 \Omega$ , f (full) = $7 \pm 4 \Omega$ , ●

## Abmaße / Dimensions (mm):



Bestell-Nr. / Order No.: 221-825-018-086C ▼, 221-825-018-087C ■, 221-825-018-089C ●



# Vorratsgeber (Hebelgeber)

mit Dickschichtwiderstand,  
Ventil, Vor- und Rücklauf,  
hoher Flansch, Bajonettverschluss

## Technische Daten:

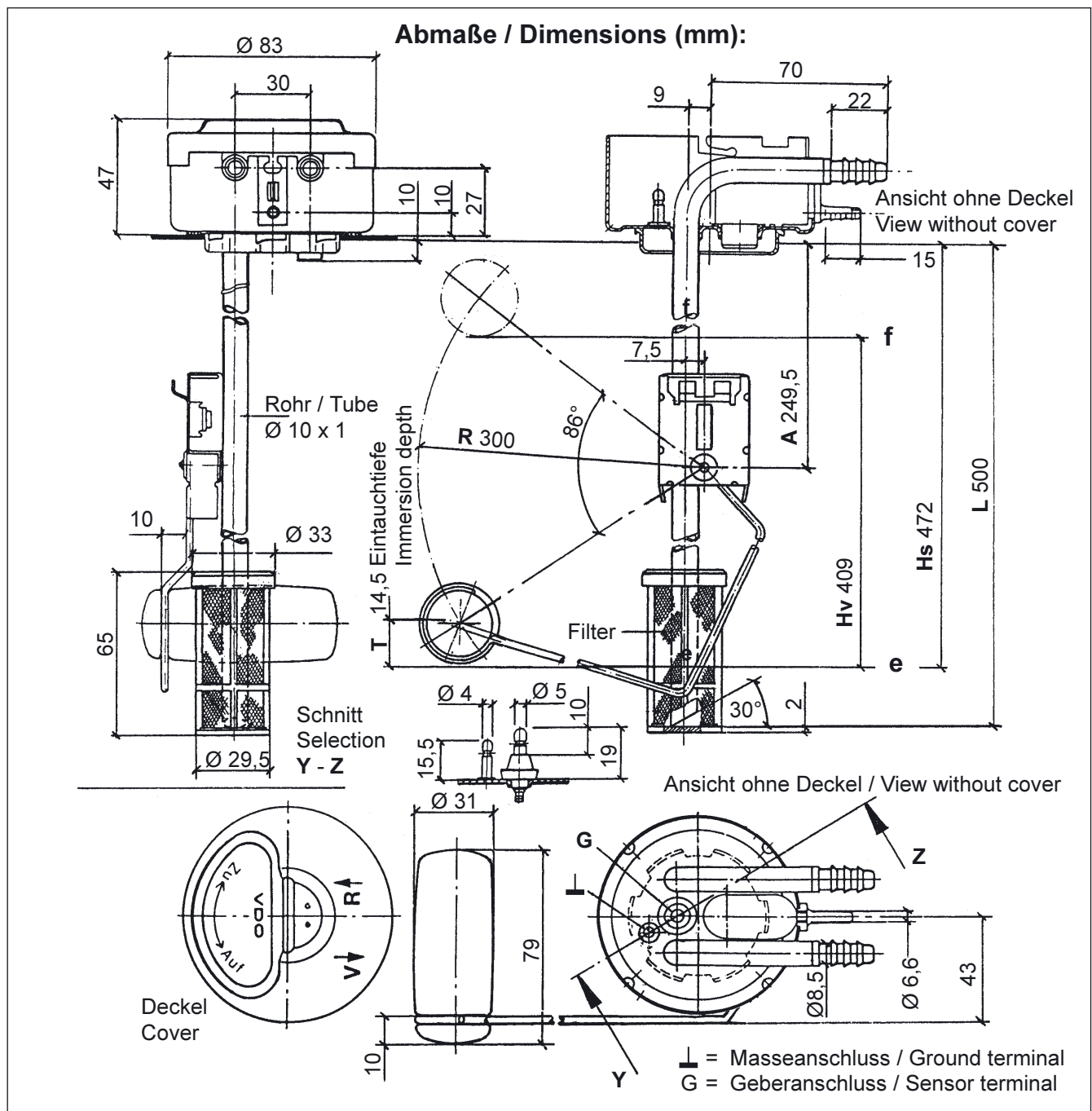
Dichtung mitgeliefert	
Betriebstemperatur:	- 25°C bis + 70°C
Lagertemperatur:	- 30°C bis + 70°C (bis + 80°C max. 1 Std.)
Widerstandswerte:	
e (leer) =	$3 \pm 3 \Omega$ , f (voll) = $180 \pm_{-2}^{+12} \Omega$

# Lever Type Level Sensors

With Thick-Film Resistor,  
Valve, Pre Flow And Return Flow,  
High Flange, Bayonet Lock

## Technical Data:

Seal supplied	
Operating temperature:	- 25°C to + 70°C
Storage temperature:	- 30°C to + 70°C (to + 80°C max. 1h)
Resistance values:	
e (empty) =	$3 \pm 3 \Omega$ , f (full) = $180 \pm_{-2}^{+12} \Omega$



Bestell-Nr. / Order No.: **221-825-018-121C**

# Vorratsgeber (Hebelgeber)

mit Dickschichtwiderstand,  
Ventil, Vor- und Rücklauf,  
hoher Flansch, Bajonettverschluss

## Technische Daten:

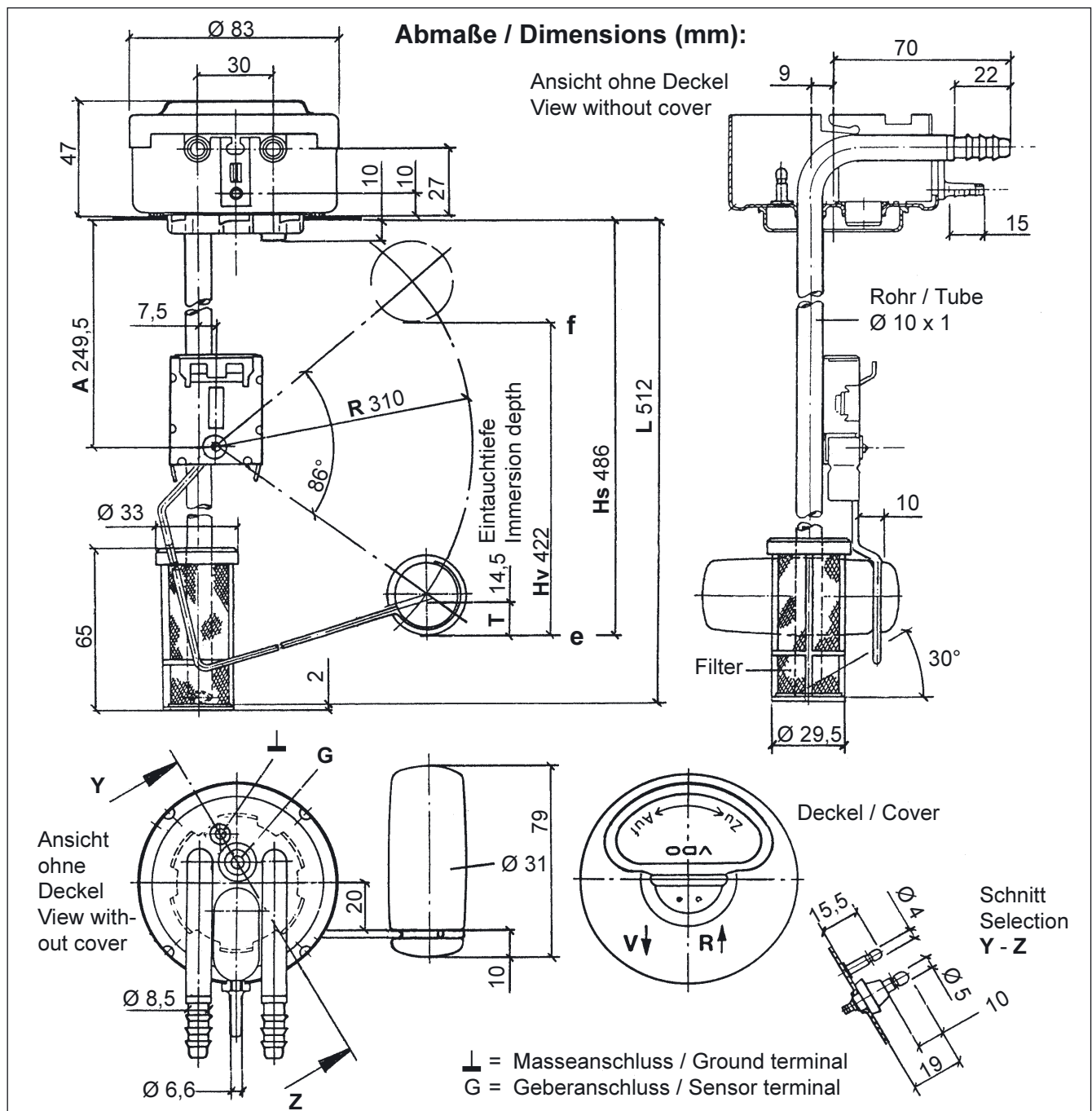
Dichtung mitgeliefert	
Betriebstemperatur:	- 25°C bis + 70°C
Lagertemperatur:	- 30°C bis + 70°C (bis + 85°C max. 1 Std.)
Widerstandswerte:	
e (leer) =	$3 \pm 3 \Omega$ , f (voll) = $180 \pm_{-2}^{+12} \Omega$

# Lever Type Level Sensors

With Thick-Film Resistor,  
Valve, Pre Flow And Return Flow,  
High Flange, Bayonet Lock

## Technical Data:

Seal supplied	
Operating temperature:	- 25°C to + 70°C
Storage temperature:	- 30°C to + 70°C (to + 85°C max. 1h)
Resistance values:	
e (empty) =	$3 \pm 3 \Omega$ , f (full) = $180 \pm_{-2}^{+12} \Omega$



Bestell-Nr. / Order No.: **221-825-018-114C**











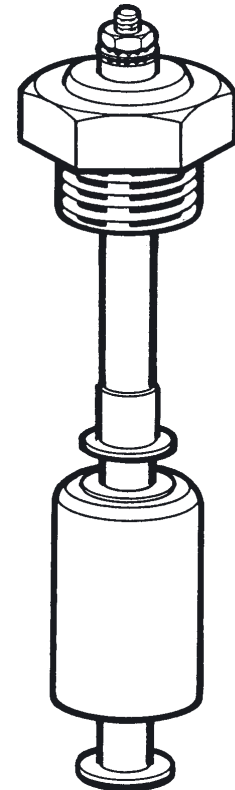
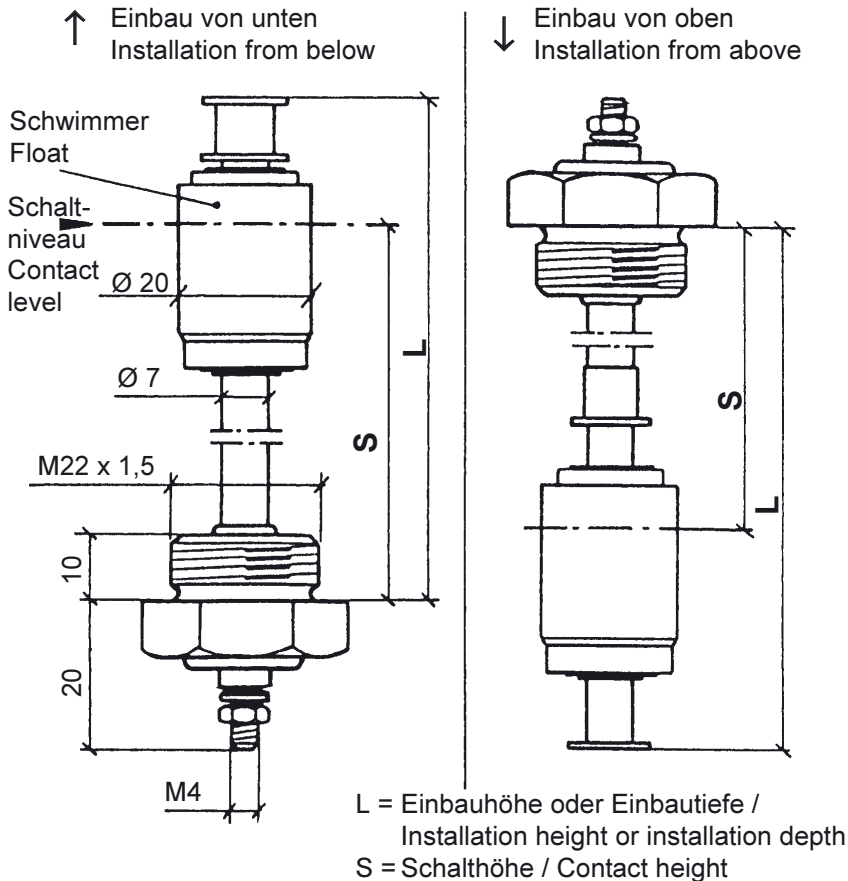
# Vorratsschalter

# Liquid-Level Switches

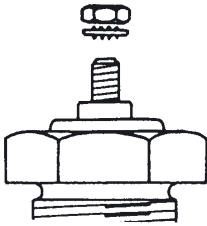
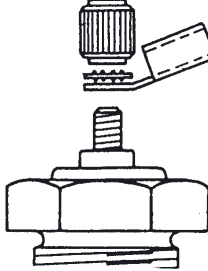
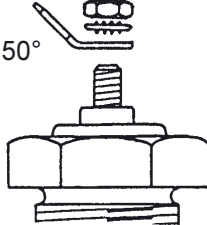
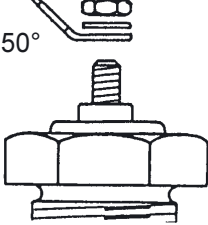
Ausführung: Schwimmer (Öl/Diesel)

Version: Float (Oil/Diesel)

## Abmaße / Dimensions (mm):



## Anschlussart / Type of connection:

<p><b>A</b></p> <p>Sechskantmutter Hex nut</p> <p>Zahnscheibe Serrated washer</p> 	<p><b>B</b></p> <p>Rändelmutter Knurled nut</p> <p>Zahnscheibe Serrated washer</p> <p>Steckerbuchse Socket contact</p> 
<p><b>C</b></p> <p>Sechskantmutter Hex nut</p> <p>Zahnscheibe Serrated washer</p> <p>Flachstecker Blade connector 6,3 x 0,8</p> 	<p><b>D</b></p> <p>Sechskantmutter Hex nut</p> <p>Scheibe Washer</p> <p>Flachstecker Blade connector 6,3 x 0,8</p> 



## Vorratsschalter

Ausführung: Schwimmer, Tauchrohr (Öl)

### Technische Daten:

1polig über Masse  
 Nennspannung: 6V bis 24V  
 Schaltleistung: 3W  
 Betriebstemperatur: -20°C bis +130°C  
 Einbau von unten

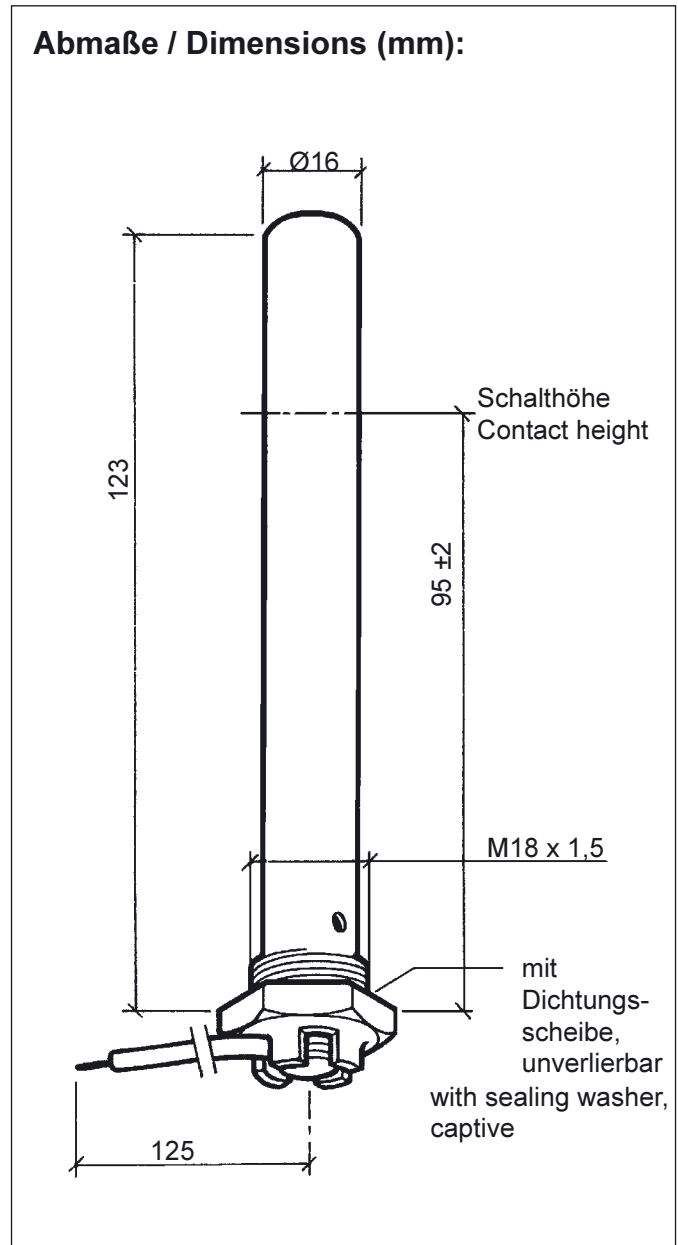
### Technical Data:

1-pole common ground  
 Rated voltage: 6V to 24V  
 Switching load: 3W  
 Operating temperature: -20°C to +130°C  
 Installation from below

## Liquid-Level Switches

Version: Float, Tubular Type (Oil)

### Abmaße / Dimensions (mm):



Bestell-Nr. / Order No.: **395-032-002-007B**

# Vorratsschalter

Ausführung: Schwimmer, Tauchrohr (Öl)

# Liquid-Level Switches

Version: Float, Tubular Type (Oil)

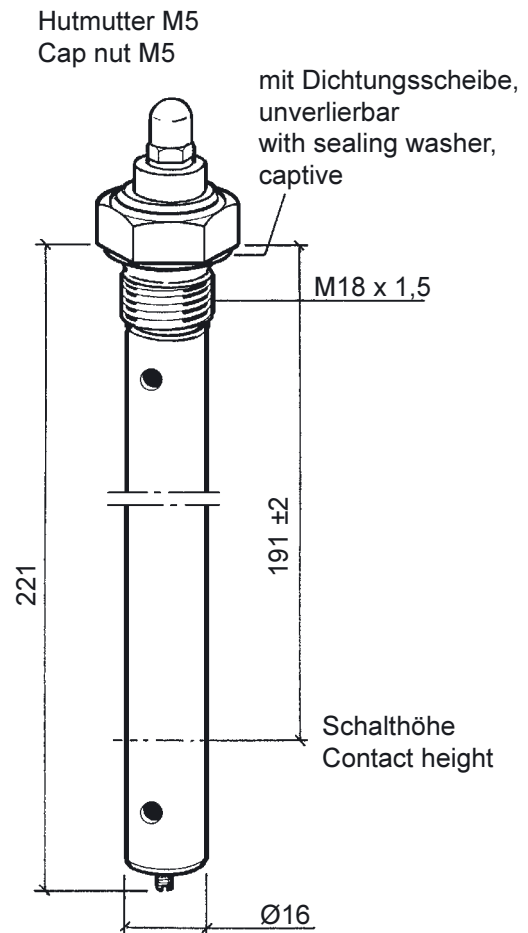
## Technische Daten:

1polig über Masse  
Nennspannung: 6V bis 24V  
Schaltleistung: 3W  
Betriebstemperatur: -20°C bis +130°C  
Einbau von oben

## Technical Data:

1-pole common ground  
Rated voltage: 6V to 24V  
Switching load: 3W  
Operating temperature: -20°C to +130°C  
Installation from above

## Abmaße / Dimensions (mm):



Bestell-Nr. / Order No.: **395-032-003-001C**

# Vorratsschalter

Ausführung: Hebel (Öl)

## Technische Daten:

massefrei  
 Nennspannung: 6V bis 24V  
 Schaltleistung: max. 3W, induktionsfrei  
 Kontaktgabe: schleichend, Schließer  
 Betriebstemperatur: -25°C bis +110°C  
 Lagertemperatur: -30°C bis +110°C  
 (bis +120°C max. 1 Std.)

Einbau seitlich

# Liquid-Level Switches

Version: Lever Type (Oil)

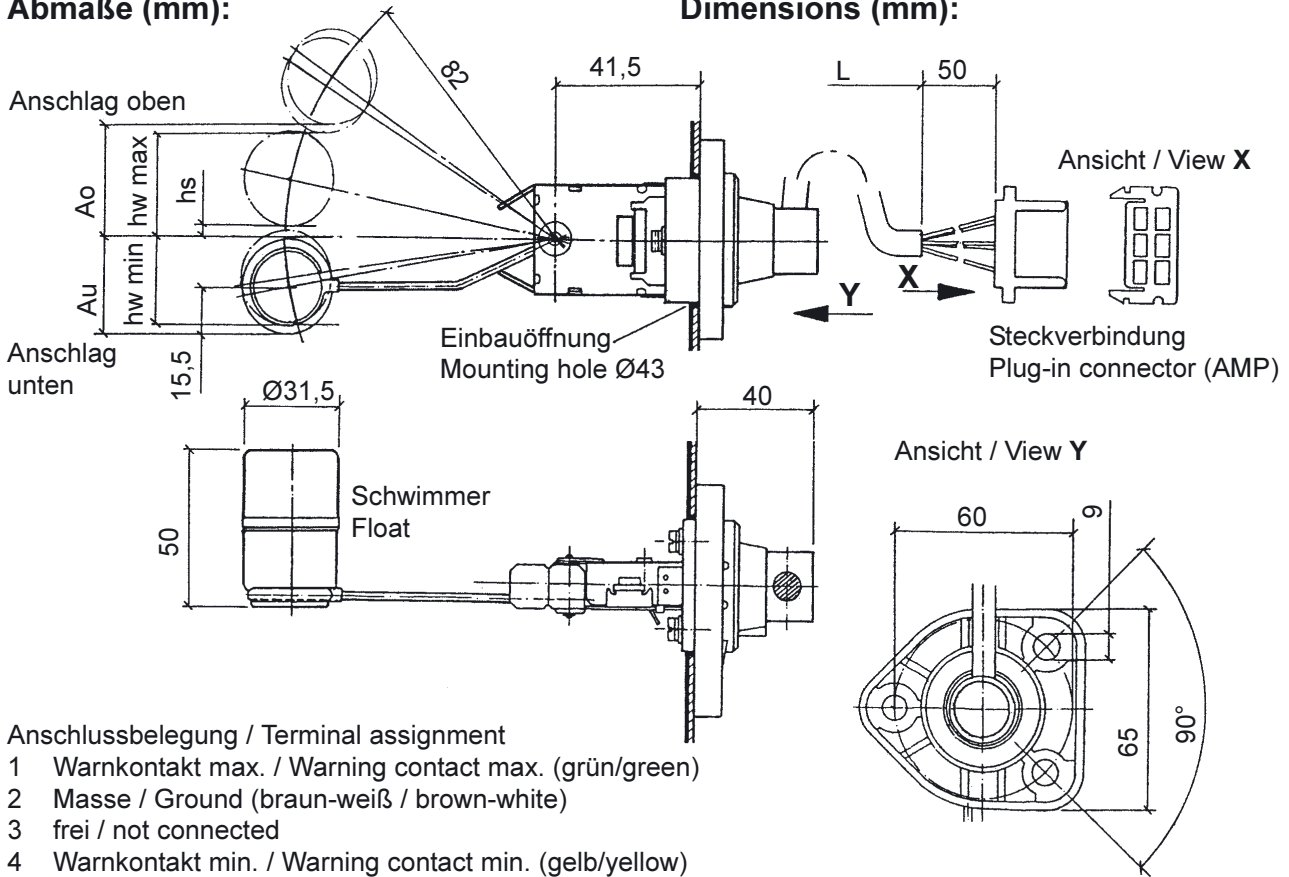
## Technical Data:

insulated return  
 Rated voltage: 6V to 24V  
 Switching load: 3W max., noninductive  
 Contacting mode: slow-acting, NOC = with contacts normally open  
 Operating temperature: -25°C to +110°C  
 Storage temperature: -30°C to +110°C  
 (up to +120°C for 1h max.)

Installation form the side

### Abmaße (mm):

### Dimensions (mm):



### Anschlussbelegung / Terminal assignment

- 1 Warnkontakt max. / Warning contact max. (grün/green)
- 2 Masse / Ground (braun-weiß / brown-white)
- 3 frei / not connected
- 4 Warnkontakt min. / Warning contact min. (gelb/yellow)
- 5 Kontakt-Verbraucher / Contact-consumer (weiß / white)
- 6 Masse / Ground (braun-blau / brown-blue)

Warnkontakt Warning contact		Kontakt (Verbraucher) Contact (Consumer)	Anschlag oben/above	Stop unten/below	Kabellänge Cable length	Bestell-Nr. Order No.
hw	hw min.	hs	Ao	Au	L	
35 <sup>+1</sup> <sub>-2</sub>	26 <sup>+5</sup> <sub>-1</sub>	6 <sup>+2</sup> <sub>-1</sub>	37 - 1	32 ±1	1500	<b>395-024-004-005C</b>
29 ±1,5	23 ±4,5	0 <sup>+1</sup> <sub>-2</sub>	34 - 2	20 ±2	920	<b>395-024-004-008C</b>

# Vorratsschalter

**Ausführung: Schwimmer (Wasser)**

## Technische Daten:

1polig über Masse  
 Nennspannung: 6V bis 48V  
 Grenzstromwert: 1A  
 Schaltleistung: 10W, induktionsfrei  
 Schaltpunkt: Kontakt schließt bei fallendem Niveau  
 Betriebstemperatur: -30°C bis +100°C  
 Lagertemperatur: -40°C bis +110°C  
 (bis +120°C max. 1 Std.)  
 Medium: Wasser  
 Hysterese: 4mm  
 Einbau von oben  
 druckdicht bis 1bar max.

## Abmaße (mm):

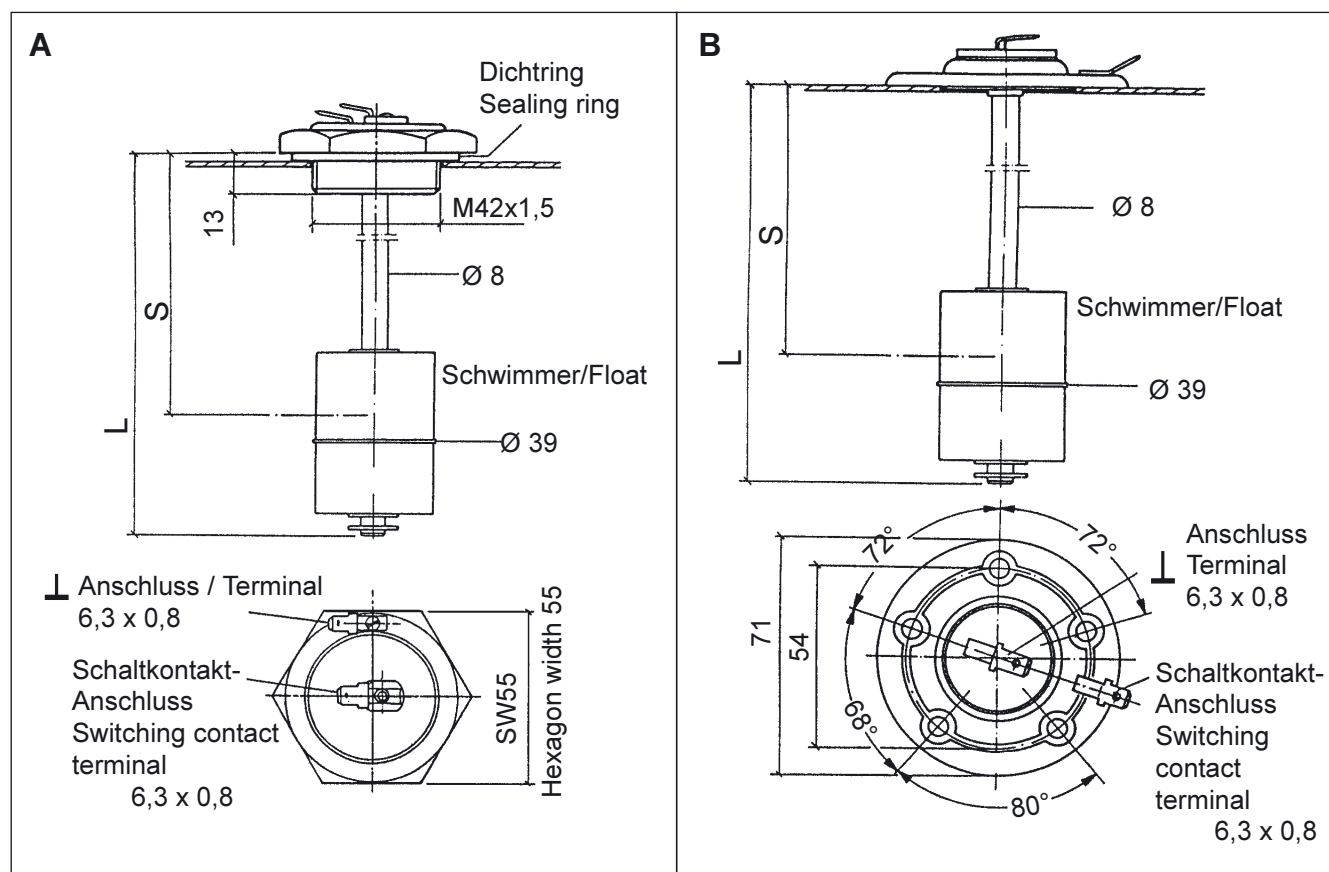
# Liquid-Level Switches

**Version: Float (Water)**

## Technical Data:

1-pole common ground  
 Rated voltage: 6V bis 48V  
 Limiting current value: 1A  
 Switching capacity: 10W, noninductive  
 Switch point: Contact close as level falls  
 Operating temperature: -30°C to +100°C  
 Storage temperature: -40°C to +110°C  
 (up to +120°C for 1h max.)  
 Medium: Water  
 Hysteresis: 4mm  
 Installation from above  
 pressure sealed to 1bar max.

## Dimensions (mm):



Schalhöhe Contact height S	Einbauhöhe Installation height L	Form	Bestell-Nr. Order No.
148 ±3	184,5	A	<b>395.060/002/001 G</b>
172 ±3	209 ±1,5	B	<b>395.060/003/007 G</b>

## Vorratsschalter

Ausführung: Schwimmerhebel (Wasser)

### Technische Daten:

Nennspannung: 24V  
Schaltleistung: 3W  
Kontaktgabe: Öffner

Betriebstemperatur: - 30°C bis + 100°C  
Medium: Waschwasser/Kühlwasser  
beständig gegen: 50% Äthanol + 50% H<sub>2</sub>O  
oder 50% Methanol + 50% H<sub>2</sub>O  
oder 50% Frostschutzmittel (z.B. Glysantin) + 50% H<sub>2</sub>O

druckdicht bis 1,5bar max.

## Liquid-Level Switches

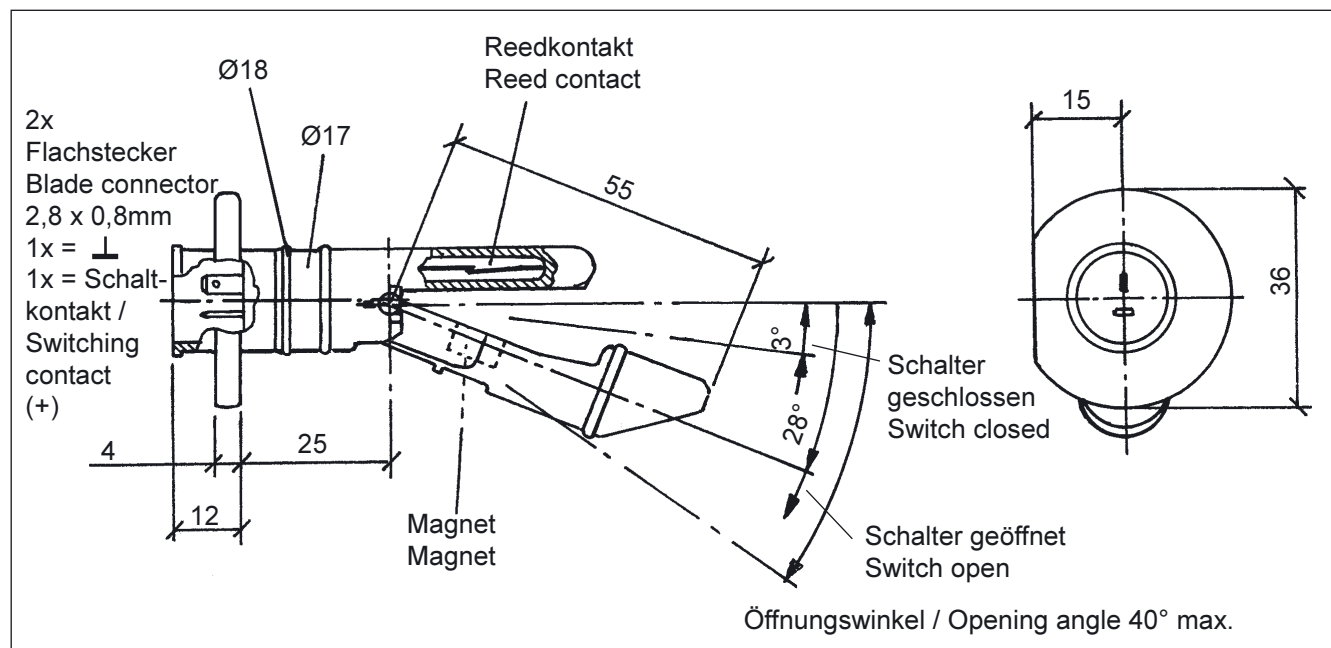
Version: Float Lever (Water)

### Technical Data:

Rated voltage: 24V  
Switching load: 3W  
Contacting mode: (NCC) with contacts normally closed

Operating temperature: - 30°C to + 100°C  
Medium: water for washing/cooling water  
resistant to: 50% ethanol + 50% H<sub>2</sub>O  
or 50% methanol + 50% H<sub>2</sub>O  
or 50% antifreeze (p.e. glysantin) + 50% H<sub>2</sub>O

pressure sealed to 1.5bar max.



Bestell-Nr. / Order No.: **395-060-017-002C**

Zubehör:  
Dichtungsmuffe

Accessories:  
Sealing grommet

Bestell-Nr. / Order No.:  
X11-000-002-173

# Vorratsschalter

Ausführung: Schwimmerhebel (Wasser)

# Liquid-Level Switches

Version: Float Lever (Water)

## Technische Daten:

Betriebsspannung: 12V DC / 24V DC  
Schaltleistung: 1,2W (12V) / 2W (24V)  
Kontaktgabe: Schließer

Betriebstemperatur (Schalter):  
- 30°C bis + 125°C

Betriebstemperatur (Kabel und Stecker):  
- 30°C bis + 70°C

Medium: Waschwasser/Kühlwasser  
beständig gegen: 50% Äthanol + 50% H<sub>2</sub>O  
oder 50% Methanol + 50% H<sub>2</sub>O  
oder 50% Frostschutzmittel (z.B. Glysantin) + 50% H<sub>2</sub>O

druckdicht bis 1,5bar max.

## Technical Data:

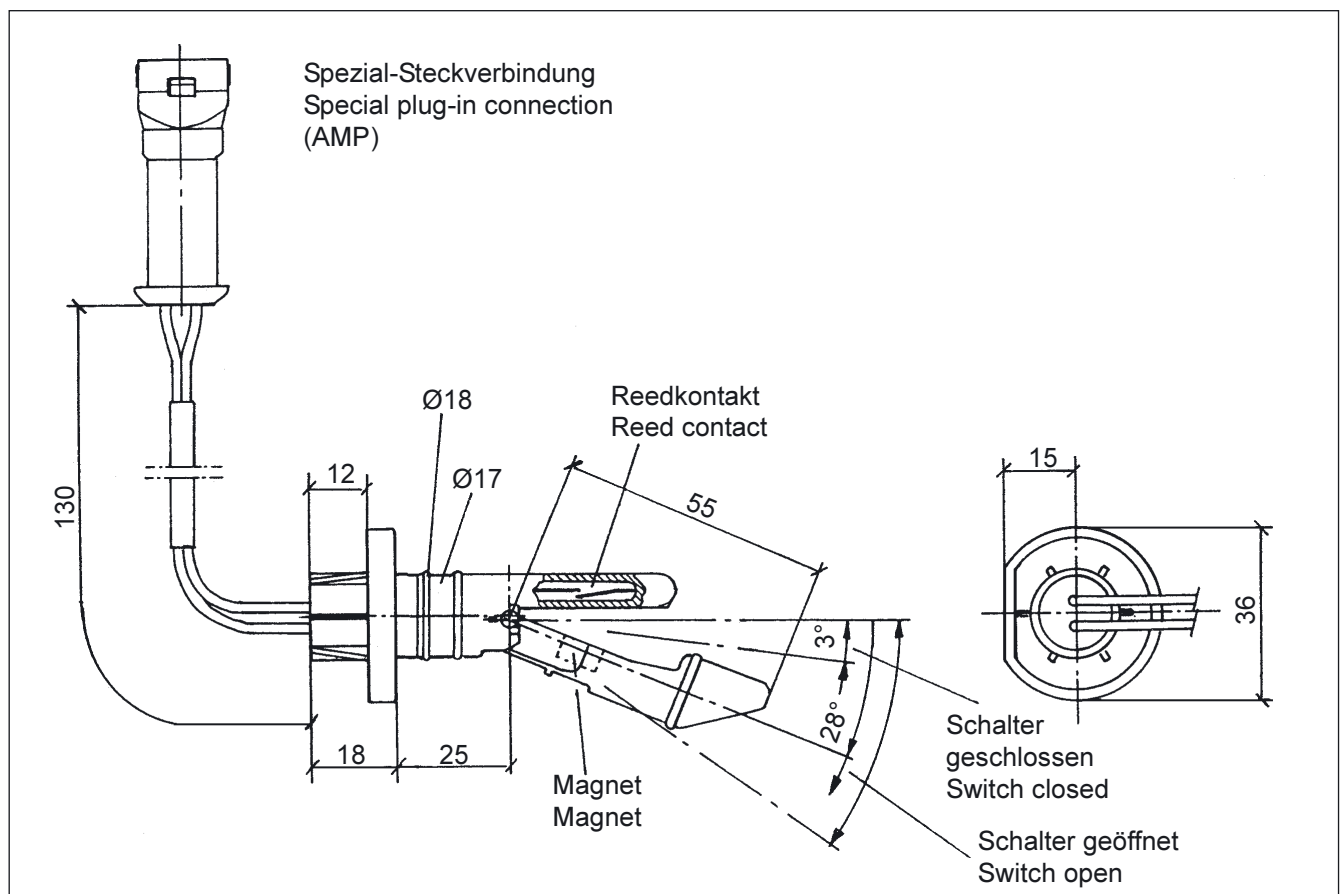
Operating voltage: 12V DC / 24V DC  
Switching load: 1.2W (12V) / 2W (24V)  
Contacting mode: (NOC) with contacts normally open

Operating temperature (switch):  
- 30°C to + 125°C

Operating temperature (cables and connector):  
- 30°C to + 70°C

Medium: water for washing/cooling water  
resistant to: 50% ethanol + 50% H<sub>2</sub>O  
or 50% methanol + 50% H<sub>2</sub>O  
or 50% antifreeze (p.e. glysantin) + 50% H<sub>2</sub>O

pressure sealed to 1.5bar max.



Bestell-Nr. / Order No.: **395-060-016-008C**



# Vorratsschalter

**Ausführung: Wasserstandssonde**

## Technische Daten:

Nennspannung: 6V bis 24V  
 Betriebstemperatur: -40°C bis +110°C  
 Medium: Kühlflüssigkeit für Kraftfahrzeuge  
 druckdicht bis 1,5bar max.

zugehörige Elektronik:

410-212-001-002 (12V)  
 oder 410-412-001-002 (24V)

## Technical Data:

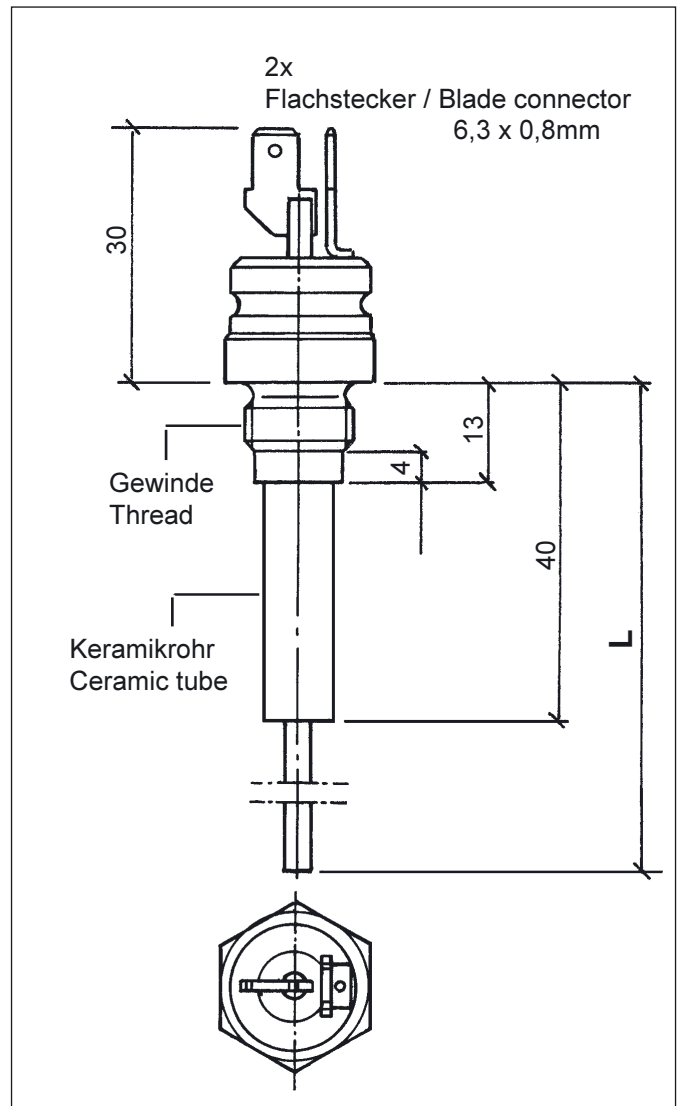
Rated voltage: 6V to 24V  
 Operating temperature: -40°C to +110°C  
 Medium: coolant for motor vehicles  
 pressure sealed to 1.5bar max.

appertaining to electronics:

410-212-001-002 (12V)  
 or 410-412-001-002 (24V)

# Liquid-Level Switches

**Version: Water Level Probe**




Gewinde Thread	L ± 1,5mm	Bestell-Nr. Order No.
M14 x 1,5	115	395-863-001-001C
M14 x 1,5	150	395-863-001-004C

Datenblätter für Sensoren und Schalter / Data Sheets For Sensors And Switches

**Änderungsübersicht Geschwindigkeits- und Drehzahlgeber**  
**Change View Speed Sensors And Revolution Sensors**

Datum Date	Produktgruppe / Product line Doku-Nr./ Documentation No.	Seite Page	Bemerkung Comment
0499	Impulsgeber Pulse sensors TU00-0340-5104620	1 - 3	war / was 1-4 <i>entfernt / removed :</i>
		3	<b>340-209-004-002C (1 - 4) 3</b> <b>340-209-004-001C</b> mit Bemerkung / with comment: Ausführung / Version A Ausführung / Version B
0499	Hallgeber Hall-effect sensors TU00-0340-5204620	1	<i>neu / new:</i> <b>340-214-001-009C</b>
		2	<i>entfernt / removed :</i> <b>340-214-002-002C</b> <b>340-214-002-004C</b>
		3	<i>neu / new:</i> komplett / complete
0499	Abreißoszillatorgeber Blocking-oscillator sensors TU00-0340-5304620	1 - 2	<i>entfernt / removed :</i> <b>340-216-001-023C</b> <b>340-216-001-024C</b> <b>340-216-001-025C</b>
			<i>neu / new:</i> Form D <b>340-216-009-001C</b>
0499	Induktivgeber Inductive sensors TU00-0340-5404620	1	Form A bis/to E war/was A bis/to C3
		2	Prüfbedingungen war Bedingungen Test conditions was conditions
		3	Form F, G war/was D, E <i>entfernt / removed :</i>
			L1 15,8 mm <b>340-804-007-024C</b> 18,2 mm <b>340-804-030-003C</b> 24 mm <b>340-804-007-007C</b> 33 mm <b>340-804-006-001C</b> 45,2 mm <b>340-804-005-009C</b> 14,5 mm <b>340-804-007-012C</b> 27,5 mm <b>340-804-007-002C</b> 27,5 mm <b>340-804-007-006C</b>
			<i>neu / new:</i>
			L1 15 mm <b>340-804-005-027C</b> 17 mm <b>340-804-006-003C</b> 20 mm <b>340-804-006-009C</b> 24,9 mm <b>340-804-005-039C</b> 24,9 mm <b>340-804-005-033C</b> 27,5 mm <b>340-804-007-002A</b> 33 mm <b>340-804-007-011G</b> 54 mm <b>340-804-014-001C</b>

Datenblätter für Sensoren und Schalter / Data Sheets For Sensors And Switches  
**Änderungsübersicht Geschwindigkeits- und Drehzahlgeber**  
**Change View Speed Sensors And Revolution Sensors**

Datum Date	Produktgruppe / Product line Doku-Nr./ Documentation No.	Seite Page	Bemerkung Comment
0499	Generatorgeber Generator-type sensors TU00-0340-5504620	1 - 2	<i>entfernt / removed :</i>
			Sonderheit / Special feature ▼
			Anschlussart / Type of connection: A2, A3,
			<b>340-808-001-011C</b>
			<b>340-807-001-008C</b>
			<b>340-807-001-009C</b>
	<b>340-808-001-009C</b>		<b>340-808-001-001C</b>
1199	Induktivgeber Inductive sensors TU00-0340-5404620	3	<i>entfernt / removed :</i> <b>340-804-005-014C</b>
0700	Impulsgeber / Pulses sensors TU00-0340-5104620	2, 3	<i>entfernt / removed :</i>
			komplett / complete <b>(340-209-006-003C)</b> <b>(340-209-006-004C)</b> <b>(340-210-001-001C)</b>
	Hallgeber / Hall-effect sensors TU00-0340-5204620	2	<b>340-214-002-001B</b> <i>war / was C</i>
	Abreißoszillatorgeber / Blocking-oscillator sensors TU00-0340-5304620	1	<i>neu / new:</i> Art / Type D
		2	<b>340-216-010-003C</b> <i>war / was 007-001A</i> <i>neu / new:</i> <b>340-216-010-004C</b> <i>entfernt / removed :</i> <b>340-216-009-001C</b>
	Induktivgeber Inductive sensors TU00-0340-5404620	1	<i>entfernt / removed:</i> Art / Type E
		2	<i>entfernt / removed:</i> Art / Type G
3		<i>entfernt / removed :</i> <b>340-804-005-027C</b> <b>340-804-003-005C</b> <b>340-804-007-016C</b> <b>340-804-014-001C</b> <i>neu / new:</i> 	
1100	Impulsgeber für elektronische Fahrtscheiber Pulses sensors for electronic tachographs TU00-0340-5704620	1 - 17	<i>neu / new:</i> komplett / complete
1001	Hallgeber / Hall-effect sensors TU00-0340-5204620	4	<i>neu / new:</i> komplett / complete
0703	allgemein /general	–	<i>neu / new:</i> Corporate Design

Datenblätter für Sensoren und Schalter / Data Sheets For Sensors And Switches  
 Änderungsübersicht Vorratsgeber (Tauchrohr) / Change View Tubular Type Level Sensors

Datum Date	Produktgruppe / Product line Doku-Nr./ Documentation No.	Seite Page	Bemerkung Comment		
0499	Vorratsgeber (Tauchrohr) Flanschlochkreis Ø 54 mm Tubular type level sensors bolt circle dia. of flange, 54 mm TU00-0772-5104620	1 - 4	<i>entfernt / removed :</i>		
			L 181,5 mm <b>224-082-006-092R</b>		
			195,5 mm <b>224-082-008-015R</b>		
			207,5 mm <b>224-082-006-015P</b>		
			221,5 mm <b>224-082-005-135R</b>		
			256,5 mm <b>224-082-005-133R</b>		
			310,5 mm <b>224-082-005-063P</b>		
			327,5 mm <b>224-082-005-099R</b>		
			564,5 mm <b>224-082-005-107R</b>		
			<i>neu / new:</i>		
			L 251,0 mm <b>224-082-006-097R</b>		
			478,5 mm <b>224-082-007-063R</b>		
			786,0 mm <b>224-082-005-072R</b>		
			913,0 mm <b>224-082-005-060R</b>		
			913,5 mm <b>224-082-007-062R</b>		
0499	Vorratsgeber (Tauchrohr) mit Warnkontakt Flanschlochkreis Ø 54 mm Tubular type level sensors with warning contact bolt circle dia. of flange, 54 mm TU00-0772-5204620	3	<i>neu / new:</i>		
			L 251,5 mm <b>224-817-008-008R</b>		
0499	Vorratsgeber (Tauchrohr) Flanschlochkreis Ø 80 mm Tubular type level sensors bolt circle dia. of flange, 80 mm TU00-0772-5304620	1 - 4	<i>war / was 1 - 3</i>		
			<i>neu / new:</i>		
			L 451 mm <b>224-082-014-033C</b>		
					641 mm <b>224-082-009-048R</b>
					681 mm <b>224-082-009-045R</b>
					741 mm <b>224-082-009-068C/R</b>
					946 mm <b>224-082-014-023C/R</b>
		3	Flanschlochkreis Ø 80 mm war Ø 54 mm Bolt circle dia of flange, 80 mm was 54 mm		
1199	Vorratsgeber (Tauchrohr) mit Warnkontakt Tubular type level sensors with warning contact TU00-0772-5204620	2	<b>224-817-003-002P/R:</b>		
			L= 283,5 <i>war / was</i> 238,5		

Datenblätter für Sensoren und Schalter / Data Sheets For Sensors And Switches  
 Änderungsübersicht Vorratsgeber (Tauchrohr) / Change View Tubular Type Level Sensors

Datum Date	Produktgruppe / Product line Doku-Nr./ Documentation No.	Seite Page	Bemerkung Comment
0700	Vorratsgeber (Tauchrohr) Tubular type level sensors TU00-0772-5104620	3	<i>entfernt / removed :</i> L 172,5 <b>224-082-006-019R</b> L 271,5 <b>224-082-007-015R</b> L 321,5 <b>224-082-007-002R</b> L 345,5 <b>224-082-007-044R</b> L 366,5 <b>224-082-005-100R</b> <i>neu / new:</i> ■■■►
		4	<i>entfernt / removed :</i> L 880,5 <b>224-082-005-010R</b> <i>neu / new:</i> ■■■►
	Vorratsgeber mit Warnkontakt (Tauchrohr) / Tubular type level sensors with warning contact TU00-0772-5204620	3	<i>entfernt / removed :</i> L 215,5 <b>244-817-008-008R</b>
	Vorratsgeber (Tauchrohr) Spezialausführungen, Bajonett- flansch / Tubular type level sensors, special versions, bayonet flange TU00-0772-5604620	1 - 11	<i>neu / new:</i> komplett / complete
	Vorratsgeber (Tauchrohr) Spezialausführungen, Gewinde- flansch / Tubular type level sensors, threaded flange TU00-0772-5704620	1	<i>neu / new:</i> komplett / complete
Vorratsgeber (Tauchrohr) Spezialausführungen, Spezialflansch Tubular type level sensors, special flange TU00-0772-5804620	1 - 2	<i>neu / new:</i> komplett / complete	
0602	Vorratsgeber (Tauchrohr) Tubular type level sensors TU00-0772-5104620	1, 3, 4  1, 3 1, 3, 4	<i>neu / new:</i> Sonderheiten (gehören nicht grundsätzlich zum Lieferumfang) Special features (not principally available)
	TU00-0772-5204620 TU00-0772-5304620		
0702	Vorratsgeber (Tauchrohr) Tubular type level sensors TU00-0772-5304620	3, 4	<i>neu / new:</i> X10-224-...-... <i>war / was</i> 224-082-...-...
			<i>entfernt / removed :</i>
			224-082-009-055R (L 350) 224-082-014-016R (L 471) 224-082-009-047R (L 606) 224-082-009-068C/R (L 741) 224-082-014-046R (L 831) 224-082-014-045R (L 1110)
0703	allgemein / general	–	<i>neu / new:</i> Corporate Design
1104	Standard-Tauchrohrgeber Standard tubular level Sensor TU00-0772-6204620	–	<i>neu / new:</i>

Datenblätter für Sensoren und Schalter / Data Sheets For Sensors And Switches  
 Änderungsübersicht Vorratsgeber (Hebelgeber) / Change View Lever Type Level Sensors

Datum Date	Produktgruppe / Product line Doku-Nr./ Documentation No.	Seite Page	Bemerkung Comment
0499	Vorratsgeber (Standard-Hebelgeber) Standard lever type level sensors TU00-0769-5404620	1 - 3	<i>neu / new:</i> komplett / complete
	Vorratsgeber (Hebelgeber, verstellbar) Adjustable lever type level sensors TU00-0769-5504620	1 - 2	<i>neu / new:</i> komplett / complete
0700	Vorratsgeber (Hebelgeber) mit Dickschichtwiderstand, Flansch- lochkreis Ø 54 mm / Lever type level sensors with thick-film resistor, bolt circle dia. of flange 54 mm TU00-0769-5904620	1 - 5	<i>neu / new:</i> komplett / complete
	Vorratsgeber (Hebelgeber) mit Dickschichtwiderstand, mit Warn- kontakt, Flanschlochkreis Ø 54 mm Lever type level sensors with thick- film resistor, with warning contact; bolt circle dia. of flange 54 mm TU00-0769-6004620	1 - 3	<i>neu / new:</i> komplett / complete
	Vorratsgeber (Hebelgeber) mit Dick- schichtwiderstand, Ventil, Vor- u. Rücklauf, hoher Flansch, Bajonett- verschluss / Lever type level sensors with thick-film resistor, valve, pre flow and return flow, high flange, bayonet lock TU00-0769-6104620	1 - 8	<i>neu / new:</i> komplett / complete
0101	Vorratsgeber, verstellbarer Hebelgeber Adjustable lever type level sensor TU00-0769-5504620	1	<i>neu / new:</i> <b>N02-240-106</b>
0702	allgemein / general	alle / all	Produkt-Nr. 0769 war 0772 Product No. 0769 was 0772
0703	allgemein / general	–	<i>neu / new:</i> Corporate Design

Datenblätter für Sensoren und Schalter / Data Sheets For Sensors And Switches  
**Änderungsübersicht Vorratsschalter / Change View Liquid-Level Switches**

Datum Date	Produktgruppe / Product line Doku-Nr./ Documentation No.	Seite Page	Bemerkung Comment
0499	Vorratsschalter, Schwimmer (Öl/Diesel) Liquid-level switches, float (oil/Diesel) TU00-0773-5104620	2	<i>entfernt / removed :</i>
			↓ L 99 mm <b>395-262-001-002C</b>
			↑ L 60,6 mm <b>395-262-001-006C</b>
			↑ L 85 mm <b>395-462-001-007C</b>
			↑ L 125 mm <b>395-462-001-011C</b>
			↑ L 145 mm <b>395-462-001-004C</b>
			<i>neu / new:</i>
			↑ L 60,6 mm <b>395-462-001-002C</b>
	Vorratsschalter, Schwimmerhebel (Wasser) Liquid-level switches, float lever (water) TU00-0773-5504620	1 - 2	<i>neu / new:</i> komplett / complete
	Vorratsschalter, Wasserstandssonde Liquid-level switches, water level probe TU00-0773-5604620	1	<i>neu / new:</i> komplett / complete
1199	Vorratsschalter, Schwimmer, Tauchrohr (Öl) Liquid-level switches, float, tubular type (oil) TU00-0773-5204620	1 - 2	<i>neu / new:</i> komplett / complete
	Vorratsschalter, Hebel (Öl) Liquid-level switches, lever type (oil) TU00-0773-5304620	1	<i>neu / new:</i> komplett / complete
	Vorratsschalter, Schwimmer (Wasser) Liquid-level switches, float (water) TU00-0773-5404620	1	<i>neu / new:</i> komplett / complete
	Vorratsschalter, Spezialausführungen Liquid-level switches, special versions TU00-0773-5704620	1	<i>neu / new:</i> komplett / complete
	Vorratsschalter Liquid-level switches TU00-0773-5104620	2	<b>395-462-001-002G</b> <i>war / was C</i>
	Vorratsschalter (Spezialausführung) Liquid-level switches (special versions) TU00-0773-5704620	—	<i>entfernt / removed :</i> komplett / complete
0703	allgemein / general	—	<i>neu / new:</i> Corporate Design