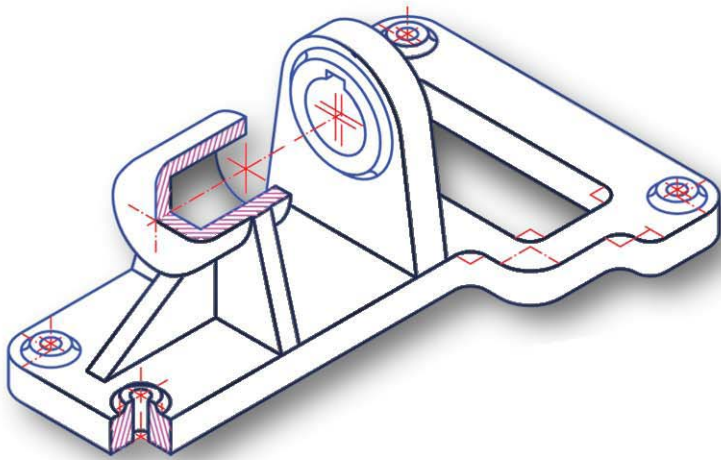
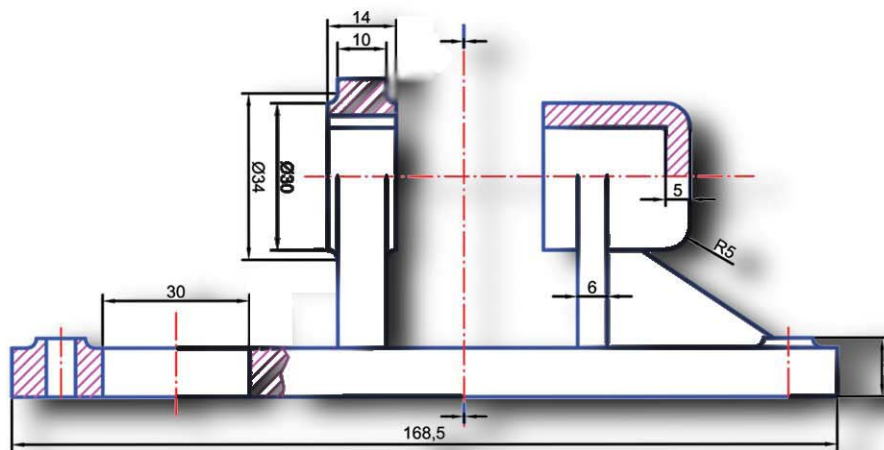




DIBUJO INDUSTRIAL. Manual de Apoyo y Docencia.



Ildefonso Jiménez Mesa
Jose I. Díaz-Tendero y de la Flor
José Pablo Suárez Rivero



DIBUJO INDUSTRIAL.

Manual de Apoyo y Docencia

Edición: Universidad de las Palmas de Gran Canaria.

Impresión:

Universidad de las Palmas de Gran Canaria.

Servicio de Reprografía, Encuadernación y Autoedición de la ULPGC.

Maquinaria:

Marca: XEROX

Modelo: DOCUTECH

Nº de serie: 1104516609

ISBN:84-7806-295-5

ÍNDICE

Introducción, **1**

Proyecciones normalizadas, **7**

Consideraciones sobre el trazado, **18**

Cortes, secciones y roturas, **28**

Acotación, **39**

Vistas auxiliares, **72**

Acabados superficiales, **74**

Ajustes y tolerancias, **82**

Elementos de unión. Uniones no desmontables, **90**

Elementos de unión. Uniones desmontables, **94**

Transmisión de movimiento, **109**

Conjuntos, **122**

Tablas, **127**

Anexo I

Ejercicios y Soluciones

Bibliografía

INTRODUCCIÓN

“*Dibujo Industrial. Manual de Apoyo y Docencia*” es una obra pensada para la comunicación alumno-profesor. Su contenido es esencial en los cursos básicos y avanzados de Expresión Gráfica y por ello es una obra indispensable en las titulaciones técnicas.

En un formato A4, la obra va presentando los diversos conceptos de representación y normalización del dibujo industrial. Se hace énfasis en la expresión gráfica de los contenidos y la palabra pasa a ser secundaria. Por la dualidad de su uso, permite para el profesor disponer de un material adaptado para la enseñanza mediante la proyección en el aula y para el alumno, de un material de seguimiento conciso y de fácil asimilación.

Por su estrecha relación de las Normas y los contenidos presentados, en cada caso se ofrece la Norma UNE/ISO específica que se aplica, facilitando así que el alumno amplíe los detalles en los textos originales de normativa. Se adjunta numerosos ejemplos y casos prácticos que permite al alumno situar en la práctica los conceptos aprendidos. Al final de la obra se ofrece una relación de ejercicios con sus respectivas soluciones.

Para complementar la obra, se añade un CD en la contraportada en el que podrá encontrar todo el material en forma electrónica listo para su proyección por ordenador en el aula. Asimismo se encuentra en el CD una guía visual compuesta de animaciones de mecanismos en el que puede estudiarse su funcionamiento y aspectos de la representación gráfica.

Esperamos finalmente que la obra sea una aportación más en la Expresión Gráfica y el Dibujo Técnico, de forma que el binomio *enseñanza-aprendizaje* del Dibujo Industrial se afiance y se mejore en las titulaciones técnicas.

Los autores

NORMAS (algunas)

ISO- International Organization for Standardization

UNE – Una Norma Española

DIN – Deutsche Industrie Normen

NORMA ESPAÑOLA	Dibujos técnicos PRINCIPIOS GENERALES DE REPRESENTACION	UNE 1-032-82 ISO 128
---------------------------	--	---

Materia (Dib. Técnico)

Secuencial

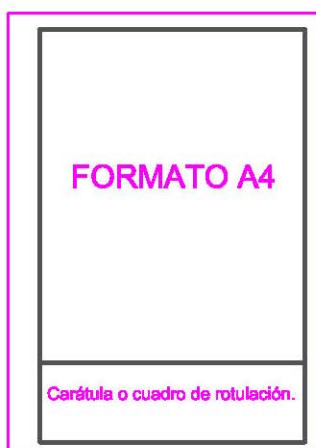
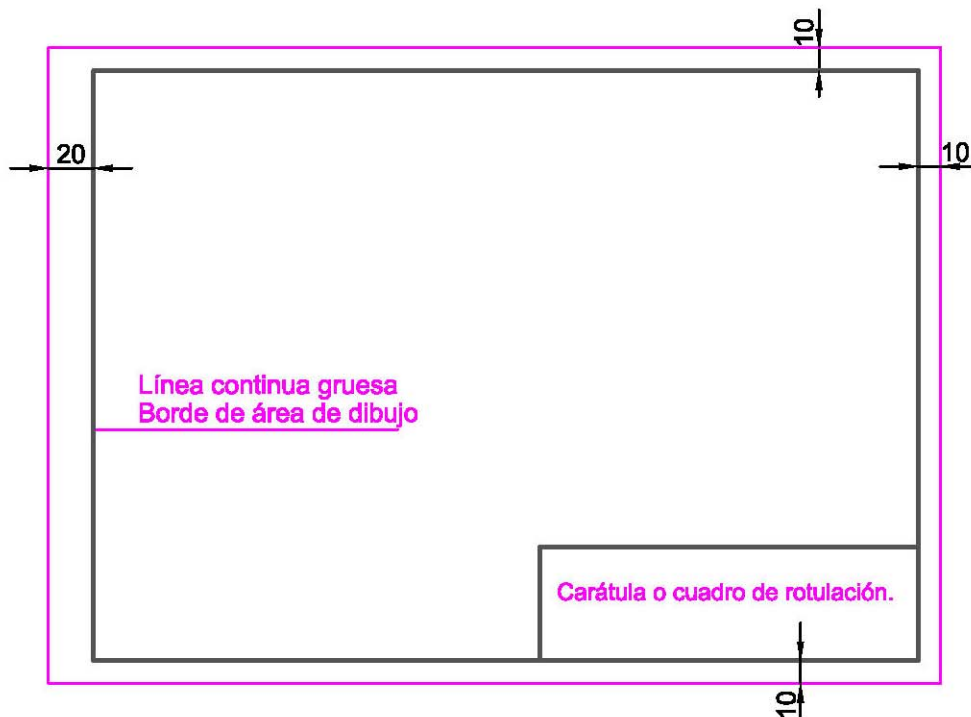
Año de Publicación
o revisión

	norma española	UNE-EN ISO 5456-2
		Marzo 2000
TÍTULO	Dibujos técnicos Métodos de proyección Parte 2: Representaciones ortográficas (ISO 5456-2:1996) <i>Technical drawings. Projection methods. Part 2: Orthographic representations (ISO 5456-2:1996).</i> <i>Dessins techniques. Méthodes de projection. Partie 2: Représentations orthographiques (ISO 5456-2:1996).</i>	
CORRESPONDENCIA	Esta norma es la versión oficial, en español, de la Norma Europea EN ISO 5456-2 de julio 1999, que a su vez adopta íntegramente la Norma Internacional ISO 5456-2:1996.	
OBSERVACIONES		
ANTECEDENTES	Esta norma ha sido elaborada por el comité técnico AEN/CTN 1 <i>Normas Generales</i> cuya Secretaría desempeña AENOR.	
Editada e impresa por AENOR Depósito legal: M 13090:2000 © AENOR 2000 Reproducción prohibida	LAS OBSERVACIONES A ESTE DOCUMENTO HAN DE DIRIGIRSE A: AENOR <small>Asociación Española de Normalización y Certificación</small> C Génova, 6 <small>Teléfono 91 432 60 00</small> 28004 MADRID-España <small>Fax 91 310 40 32</small>	14 Páginas Grupo 11

FORMATOS

UNE-EN ISO 5457- 2000

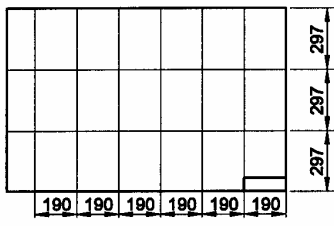
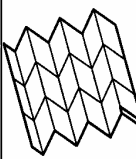

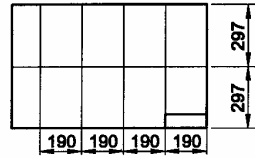


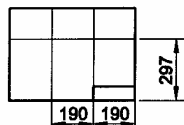


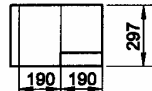


A-0	841x1.189
A-1	594x841
A-2	420x594
A-3	297x420
A-4	210x297






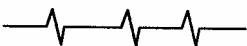






FORMATOS ALARGADOS

OTRAS NORMAS
UNE- 1026- 83 (2)
ISO 216- 1975
ISO 7200- 1984

PLEGADO DE PLANOS - UNE 1027-95

Formato	Medidas de plegado para estuchar	Esquema Longitudinal	Esquema Transversal
A0			
A1			
A2			
A3			

LÍNEAS, TIPOS Y GROSORES - UNE-EN ISO 128-20-2002 y UNE 1032-82

A	Llena gruesa (Contornos y aristas vistas)	
B	Llena fina (Ficticias vistas, de cota, de proyección, de referencia, rayados, secciones abatidas, ejes cortos)	
C	Llena fina a mano alzada (Límites de vistas o cortes parciales o interrumpidos)	
D	Llena fina con zigzag	
E	Gruesa de trazos (Contornos y aristas ocultas)	
F	Fina de trazos (En los mismos casos que la anterior)	
G	Fina de trazo y puntos (Ejes de revolución, traza de plano de simetría, trayectorias)	
H	Fina de trazo y punto regresada en extremos y cambios de dirección (Trazas de plano de corte)	
J	Gruesa de trazo y punto (Indicación de líneas o superficies con especificaciones particulares)	
K	Fina de trazo y doble punto (Contorno de piezas adyacentes posiciones intermedias y extremas de piezas móviles, líneas de centros de gravedad, contornos previos, partes situadas delante del plano de corte)	

CUADRO DE ROTULACIÓN - UNE 1035-95 (ISO 7200-1984)

Identificación del dibujo (nombre, nº de plano, propietario, etc.).

Zona de Identificación (obligatoriamente):

- Número de registro o identificación.
- Título del Dibujo.
- Nombre del propietario.

Zona de Información Suplementaria:

- Indicativos: símbolo de la proyección, escala principal, unidad dimensional si ésta es distinta del milímetro.
- Técnicos: indicación de estados superficiales, tolerancias, otros.
- De utilización: formato, fechas, revisiones, firmas, etc

EJEMPLO:

180							
22,5						22,5	
		22,5		22,5		22,5	
Nº Piezas		Denominación				Nº MARCA	
				Material		Nº Plano	
20		22,5		22,5		22,5	
		NOMBRE		FECHA		(Propietario)	
6		Dibujado		FIRMA			
6		Comprobado					
6							
6							
6							
30		DIBUJO (Denominación)				Nº del plano	
15						Sustituye a	
						ESCALA	
						60	

ESCRITURA - UNE-EN ISO 3098-2001-10, 1, 2, 3, 2

Aspectos esenciales de la escritura:

- Legibilidad, mediante el espaciado entre caracteres igual al doble del ancho de línea, salvo en siglas o anagramas que puede ser de un ancho.
- Aptitudes para reproducción.
- Dimensiones. Se considera altura nominal a la de la letra mayúscula.
- Ángulo de escritura: vertical o -cursiva- (75° sobre la horizontal).

Serie de alturas normalizadas: **1,8 - 2,5 - 3,5 - 5 - 7 - 10 - 14 - 20 mm.**

Tamaño mínimo aconsejado es de 2,5

Se establecen dos criterios de proporcionalidad según altura, grosor, separación, interlineado, etc. de los caracteres, dando lugar a dos tipos de escrituras:

- Escritura tipo A, (tabla 1)
- Escritura tipo B, (tabla 2)

En cada una de ellas dos posibilidades: vertical e inclinada.

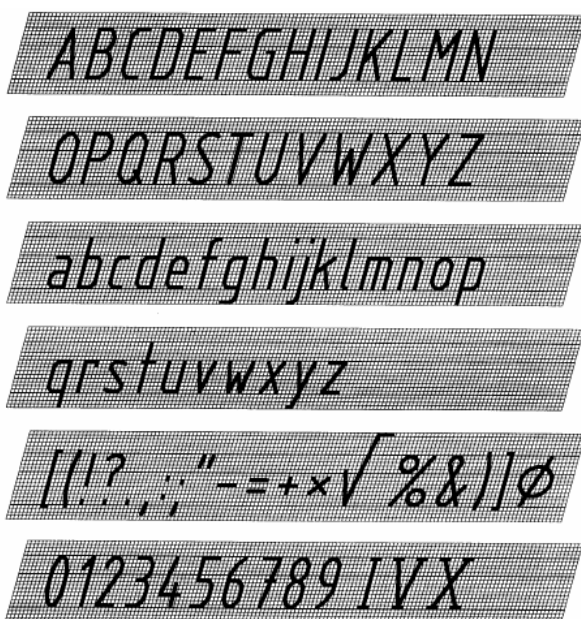


Tabla 1

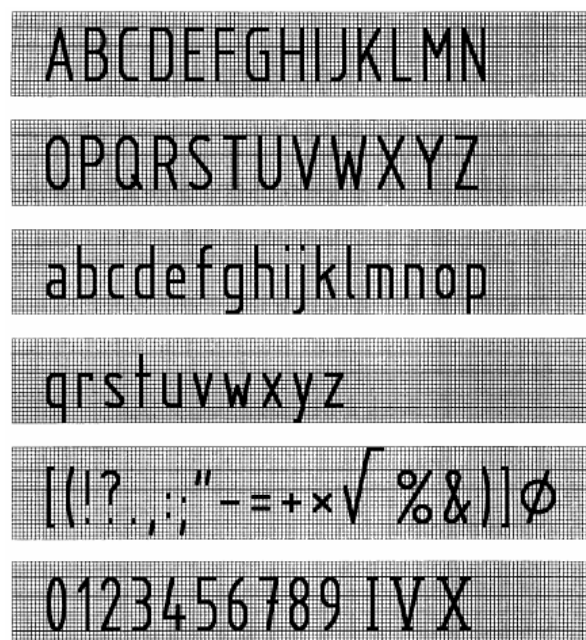


Tabla 2

ESCALAS - UNE-EN ISO 5455-1996 (ISO 5455-1979)

$$\frac{\text{Dimensión en el dibujo}}{\text{Dimensión real del objeto.}}$$

Casos:

- Objeto y dibujo tienen las mismas dimensiones, la escala será 1/1 ó 1:1. Representación a **tamaño natural**.
- Dibujo menor que el tamaño real, el numerador será la unidad y el valor que corresponda en el denominador: 1/x ó 1:x. Esto sería una **escala de reducción**.
- Dibujo es mayor que la realidad, el cociente que representa a la escala tendrá la unidad en el denominador y en el numerador el número que corresponda: x/1 ó x: 1. Es una **escala de ampliación**

La escala es adimensional, no importa la unidad de medida que utilicemos.

Debe escribirse en el cuadro de rotulación. En caso de utilizarse más de una en el mismo dibujo, en el cuadro figurará la principal, y las particulares, junto a la referencia del elemento o del detalle a que corresponde.

Escala recomendadas, (normalizadas):

De ampliación: 50:1; 20:1; 10:1; 5:1; 2:1,

Tamaño natural: 1:1

**De reducción: 1:2; 1:20; 1:200; 1:2000
1:5; 1:50; 1:500; 1:5000
1:10; 1:100; 1:1000; 1:10000**

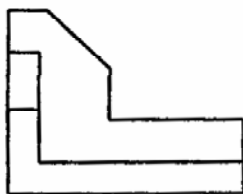
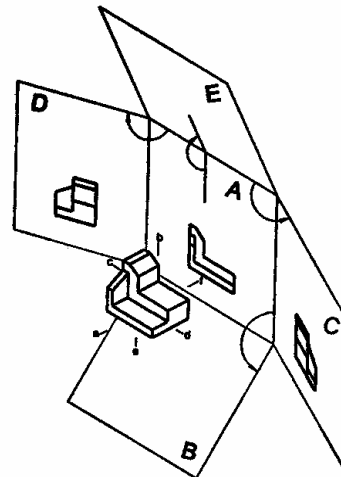
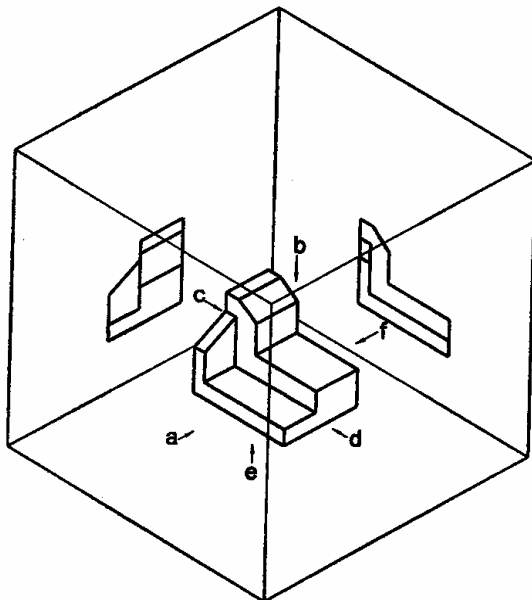
Recomendaciones prácticas de la Norma:

- Elección de la escala para que el tamaño del dibujo permita una fácil interpretación.
- El condicionante de la escala para la elección del formato de papel.
- Los pequeños detalles de un objeto, pueden, y deben, representarse en una ampliación (a mayor escala) para facilitar su interpretación.

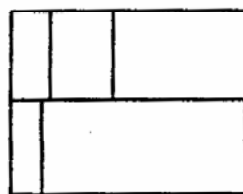
PROYECCIONES NORMALIZADAS - UNE-EN ISO 5456-2

El cubo de Proyecciones:

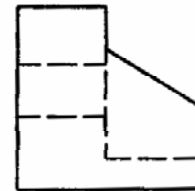
Se define las vistas o proyecciones directas del objeto sobre seis planos formando un cubo alrededor de él (caras paralelas a las facetas del elemento a representar siempre que sea posible)



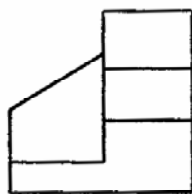
Vista A
Vista desde a



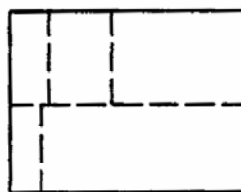
Vista B
Vista desde b



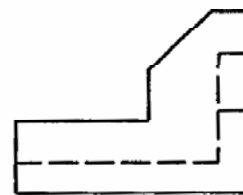
Vista C
Vista desde c



Vista D
Vista desde d



Vista E
Vista desde e



Vista F
Vista desde f

VISTAS DEL OBJETO

La Norma, asigna los siguientes nombres:

En dirección **a**: *vista de frente* o A

En dirección **b**: *vista encima* o B

En dirección **c**: *vista izquierda* o C

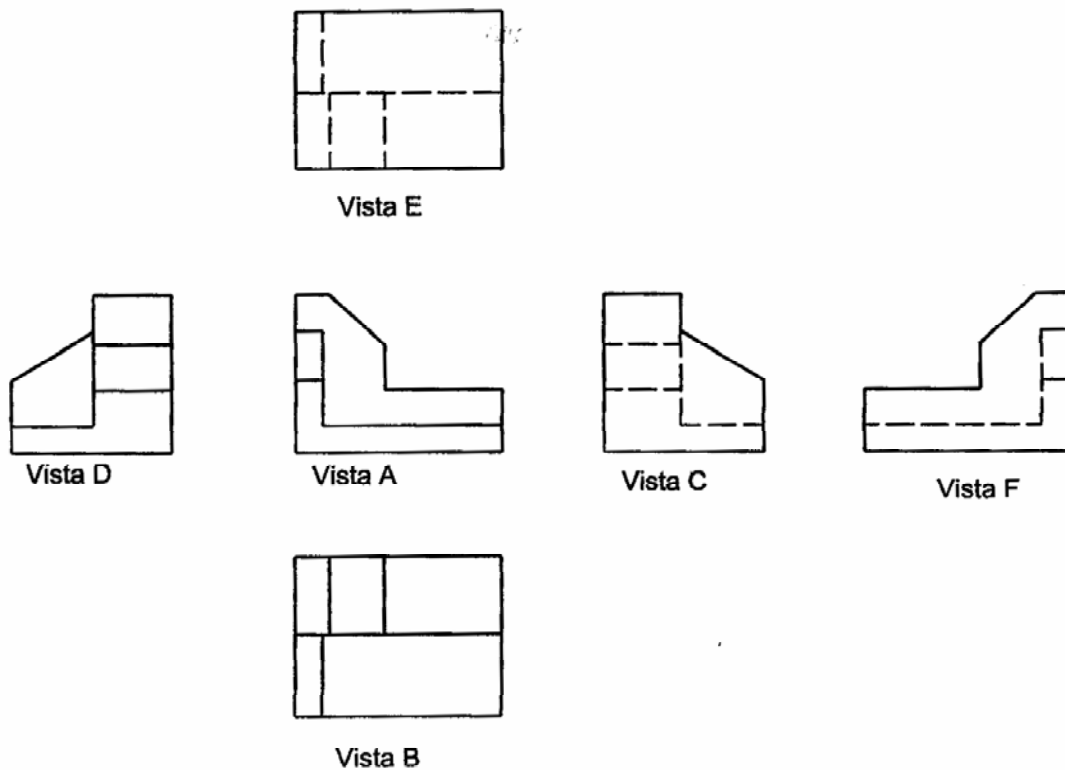
En dirección **d**: *vista derecha* o D

En dirección **e**: *vista abajo* o E

En dirección **f**: *vista atrás* o F

MÉTODO DEL PRIMER DIEDRO - UNE-EN ISO 5456-2-5.1

(Anteriormente conocido como E o europeo)

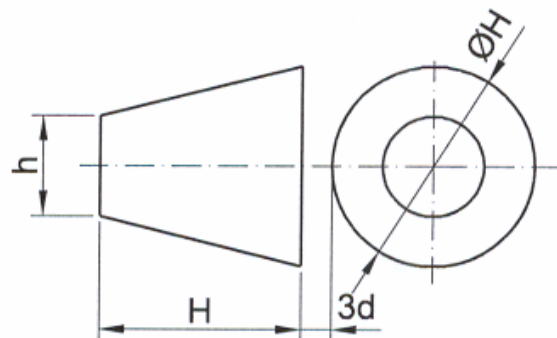


Símbolo distintivo:



Es obligatorio colocarlo.

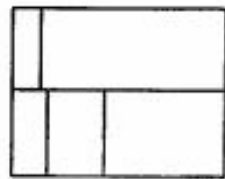
Proporciones del símbolo:



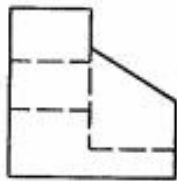
$H = 20 \cdot d$, $h = 10 \cdot d$; $d =$ ancho de línea de escritura

MÉTODO DEL TERCER DIEDRO - UNE-EN ISO 5456-2-5.2

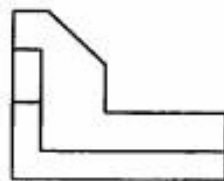
(Anteriormente conocido como **A** o americano)



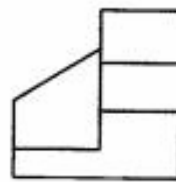
Vista B



Vista C



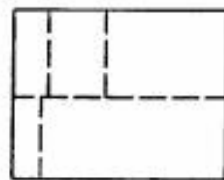
Vista A



Vista D



Vista F

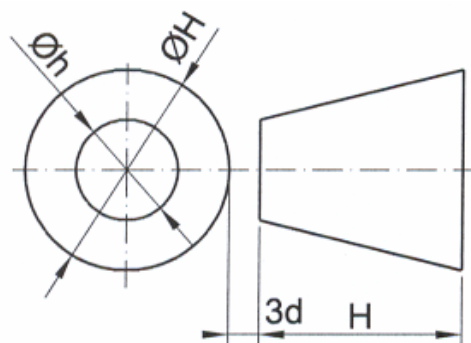


Vista E

Símbolo distintivo: 

Es obligatorio colocarlo.

Proporciones del símbolo:

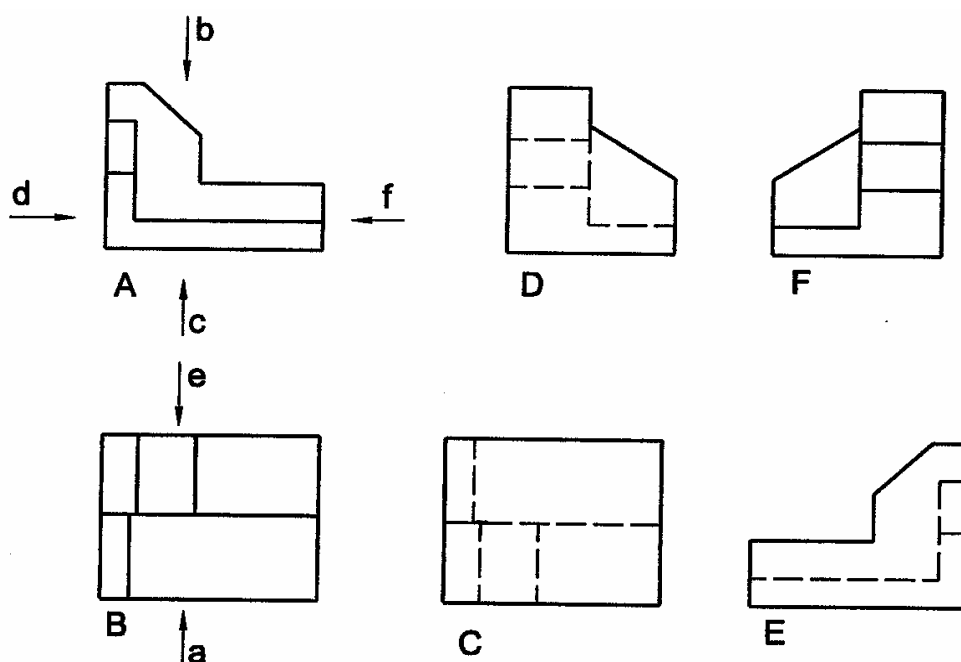


$H = 20 \cdot d$, $h = 10 \cdot d$; d = ancho de línea de escritura

MÉTODO DE DISPOSICIÓN DE LAS VISTAS SEGÚN FLECHAS DE REFERENCIA - UNE 1032-82-2.2.3

Es necesario elegir la vista principal e indicar sobre ella por medio de flechas y letras minúsculas las distintas vistas.

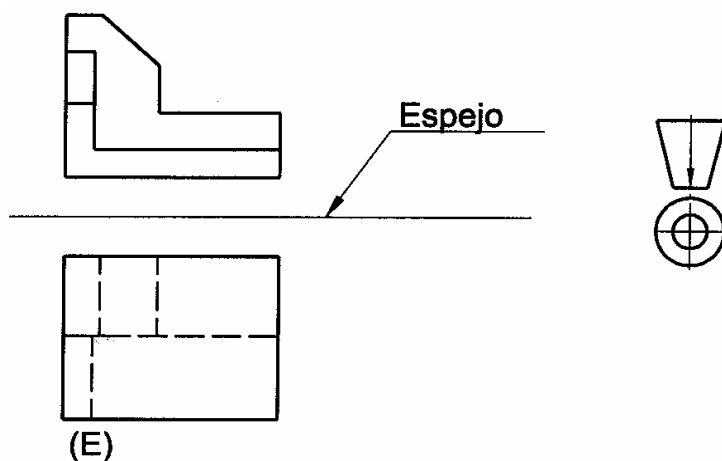
Cualquier otra vista que no sea la principal deberá llevar en la parte superior o inferior la letra que la identifica.



MÉTODO DE REPRESENTACIÓN ORTOGRÁFICA SIMÉTRICA

El objeto se representa según la imagen obtenida en un espejo.

Su uso preferentemente se hace en el dibujo de construcción.



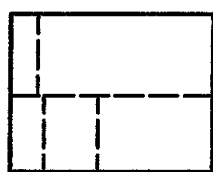
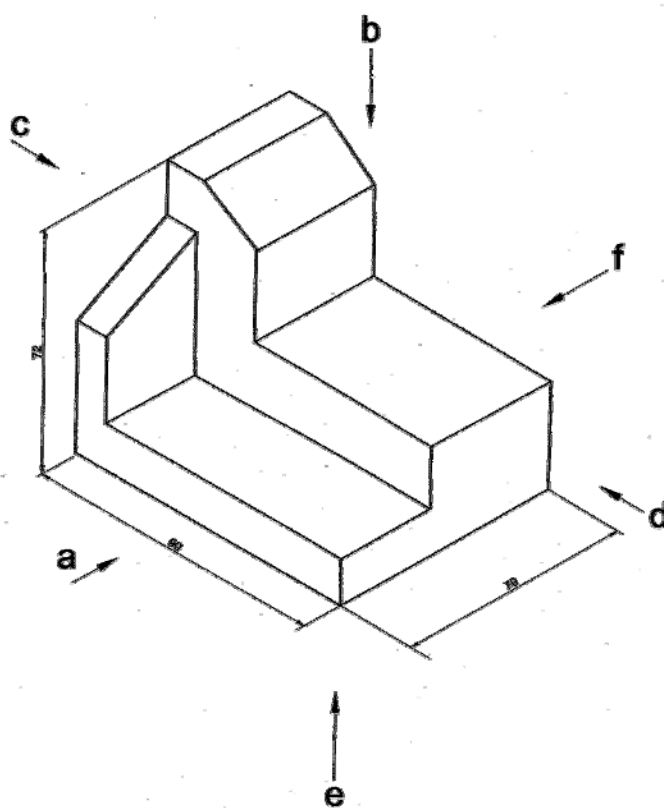
REALIZACIÓN DEL PLANO:

De forma general tendremos en cuenta las siguientes pautas:

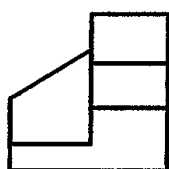
- Elegir la vista principal de la pieza, que deberá ser la más característica o que mejor la define.
- La colocaremos en su posición de uso o de montaje.
- Del resto de las vistas deberán elegirse de forma que se limite al mínimo de ellas siempre que quede perfectamente definida.
- Evitaremos aquellas que tengan demasiadas líneas ocultas.
- En caso de necesidad se sustituirán por cortes o secciones.
- De igual forma evitaremos la repetición de detalles que no aportan nada a la definición de la pieza.

EJEMPLO 1:

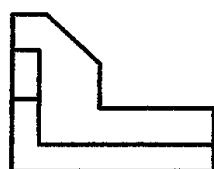
Método del primer Diedro (E)



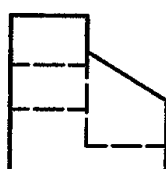
Vista E



Vista D



Vista A



Vista C



Vista F



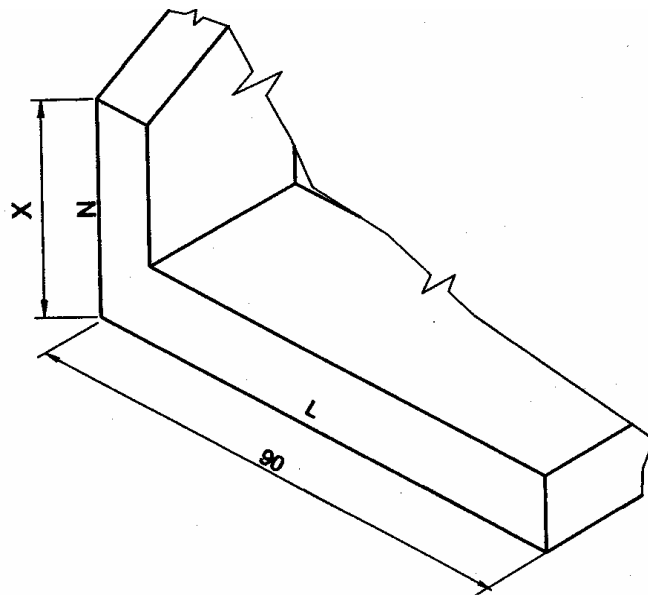
Vista B



EJEMPLO 1 (cont.)

Escala de representación:

- Las dimensiones principales del objeto son 90, 72 y 70 mm . Con estas dimensiones, en el formato A4 y a escala natural 1:1 (1/1), no caben todas las vistas o queda muy ajustado el dibujo. Usamos una escala de reducción normalizada (UNE EN ISO 5455). Elegimos la 1:2 (1/2).

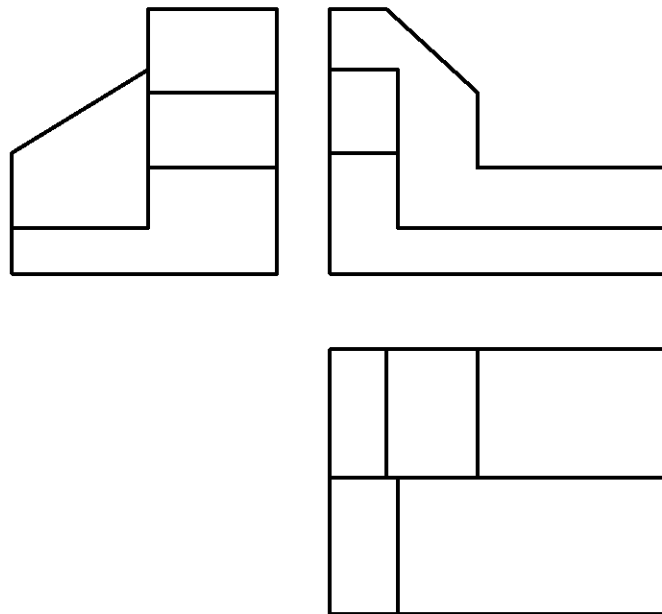


- Tomamos una de las longitudes acotadas, por ejemplo la de 90 mm, que se corresponde con una medida sobre el dibujo isométrico –L-, el cociente $L/90$ será la escala.
- Si queremos conocer la dimensión real de otra longitud cualquiera, por ejemplo la –N- en el dibujo adjunto, a la que le corresponderá una dimensión real –X-, establecemos la relación:

$$L/90 = N/X, \text{ de donde deducimos el valor de } X = N \cdot 90/L$$

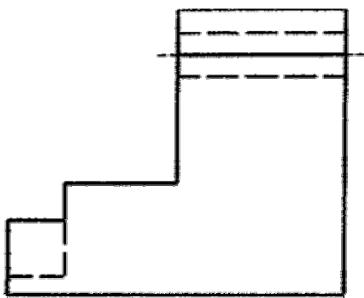
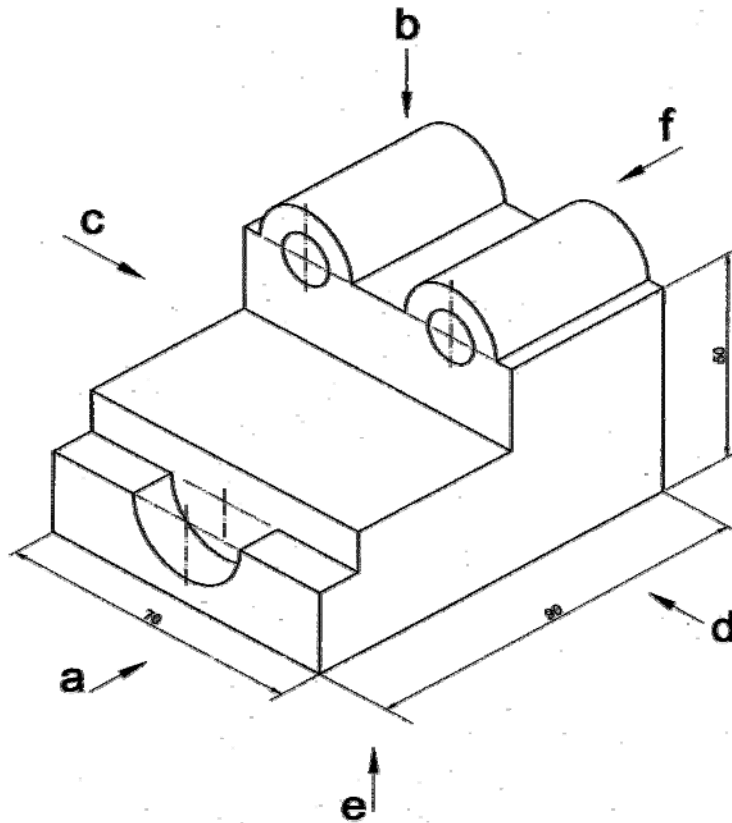
Se han utilizado tres tipos de líneas:

- llena gruesa – contornos vistos
- gruesa de trazo – aristas ocultas

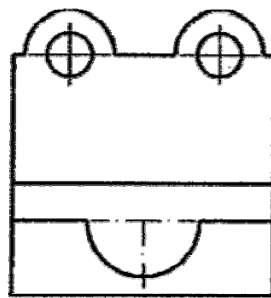


	Nombre	Fecha		U.L.P.G.C. DEPART. CARTOGRAFÍA Y EXPRESIÓN GRÁFICA EN LA INGENIERÍA
DIBUJADO				
REVISADO				
Escala 1:2	DIBUJO VISTAS P-001			N° V-001

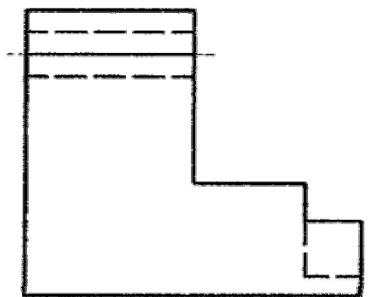
EJEMPLO 2:



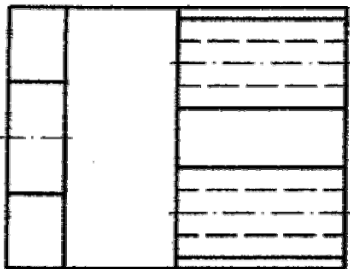
D



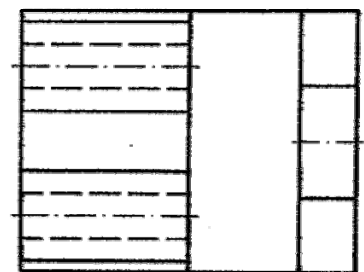
A



C

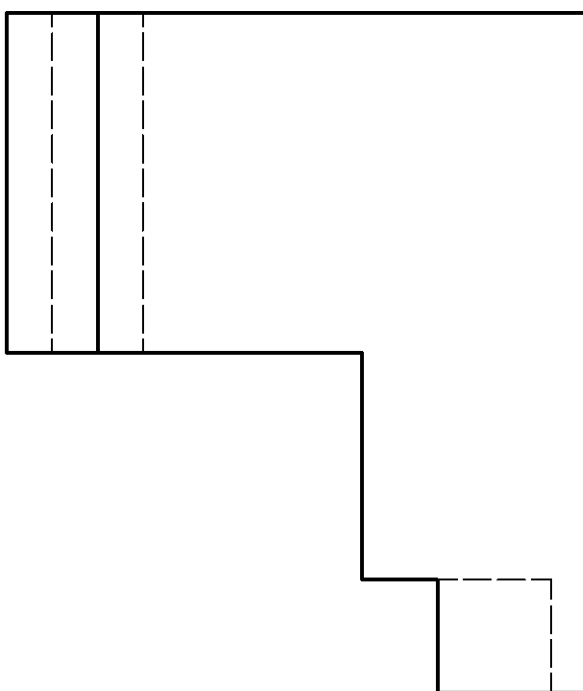
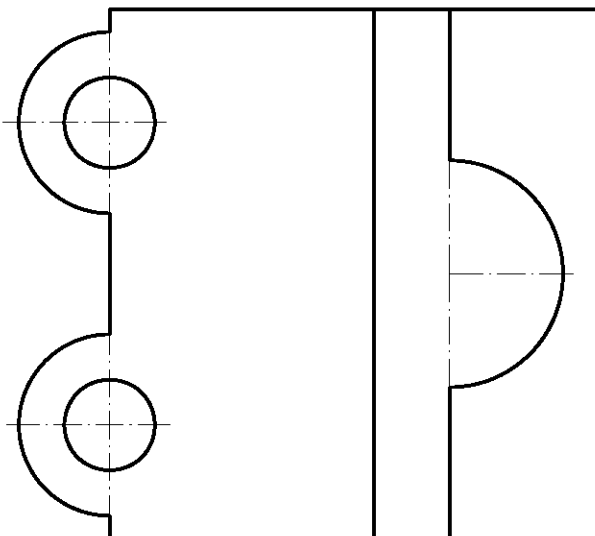



B



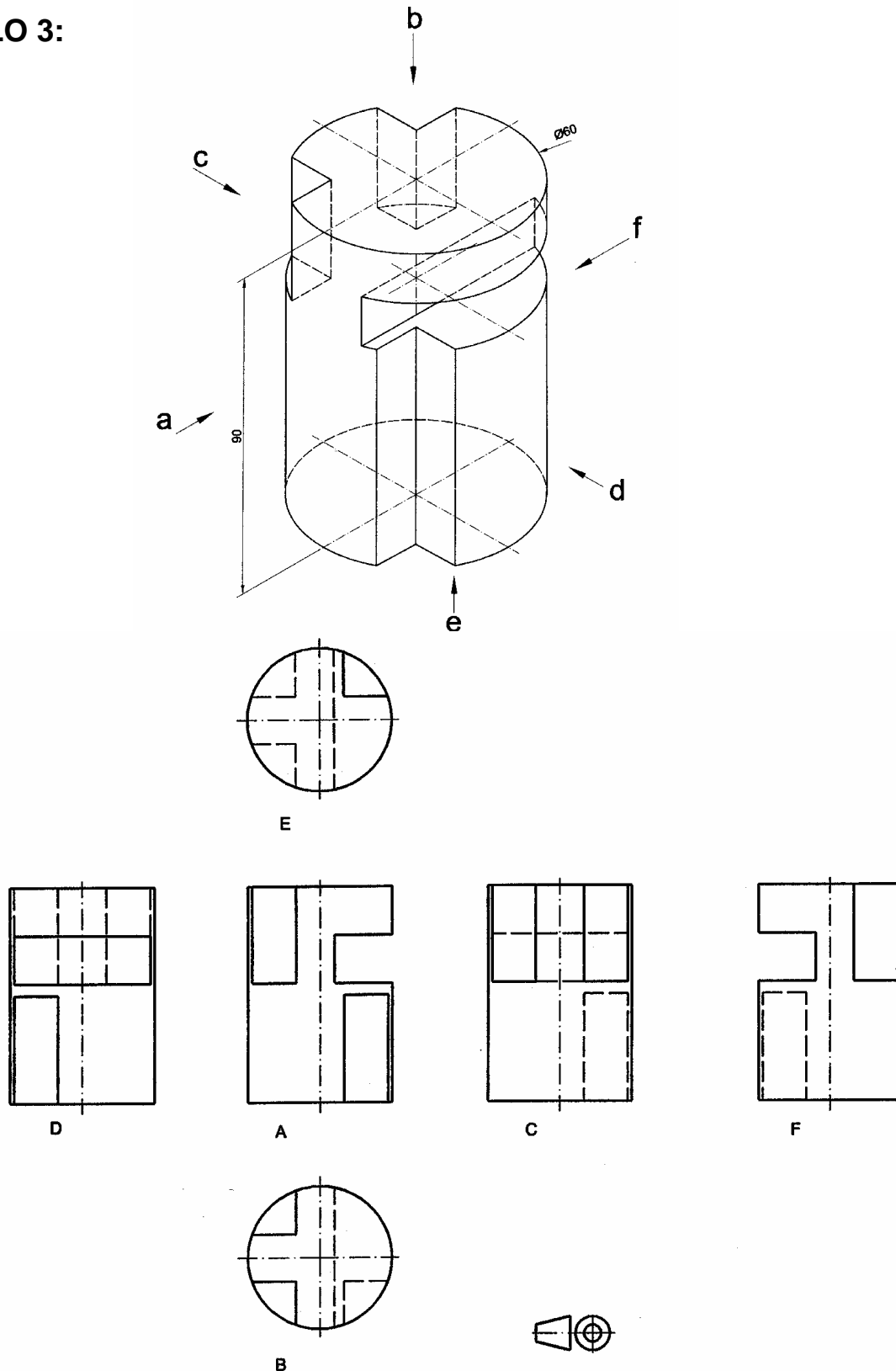
B

En la solución V-002, se han dispuesto la vista D y a su derecha A. Será válido también poner la vista A y a su izquierda la C.



	Nombre	Fecha		U.L.P.G.C. DEPART. CARTOGRAFÍA Y EXPRESIÓN GRÁFICA EN LA INGENIERÍA
DIBUJADO				
REVISADO				
Escala 1:1	DIBUJO VISTAS P-002			Nº V-002
				

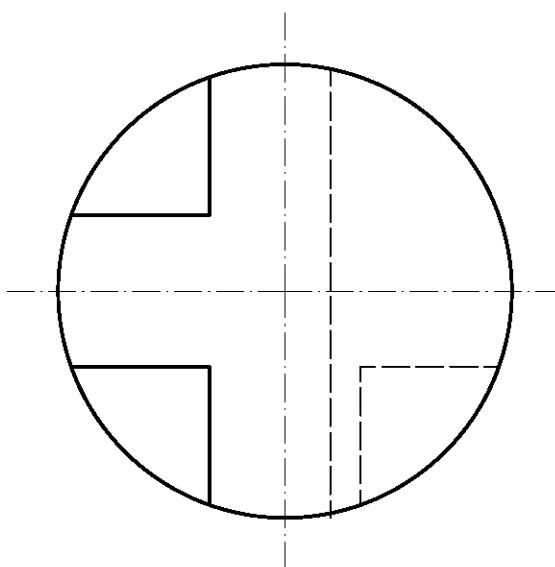
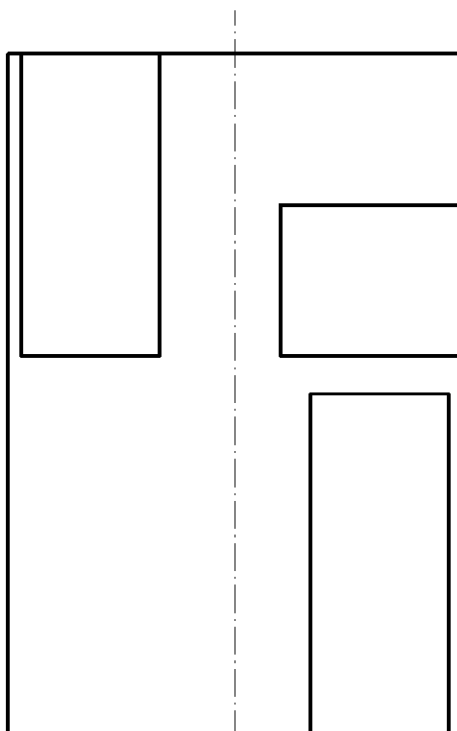
EJEMPLO 3:



Todas las vistas posibles tienen aristas ocultas salvo en **A** (alzado)

Dado que el objeto es cilíndrico debemos expresarlo en una vista, luego tendremos que elegir entre las proyecciones **B** o **E** (B)

Se han utilizado tres tipos de línea: llena gruesa – contornos vistos, gruesa de trazo – aristas ocultas y fina de trazos y puntos – ejes.

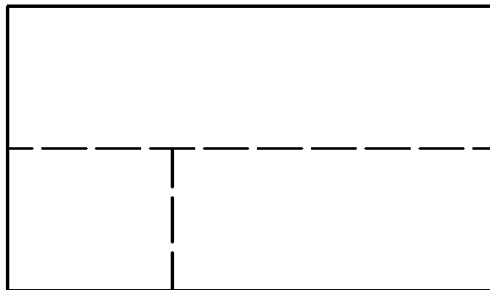


	Nombre	Fecha		U.L.P.G.C. DEPART. CARTOGRAFÍA Y EXPRESIÓN GRÁFICA EN LA INGENIERÍA
DIBUJADO				
REVISADO				
Escala 1:2	DIBUJO VISTAS P-003			Nº V-003

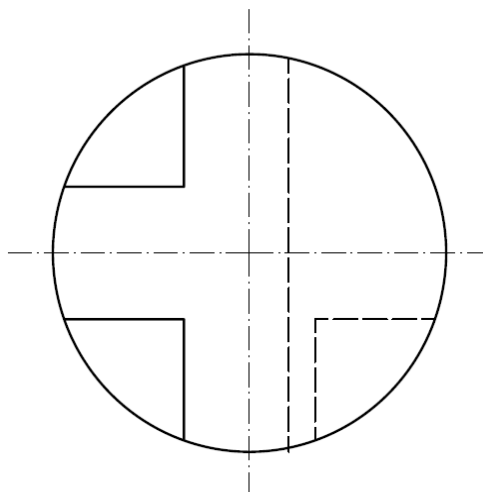
CONSIDERACIONES PREVIAS SOBRE TIPOS DE LÍNEA:

Líneas de trazo **E** y **F**:

- Debemos usar trazos de longitud relativamente corta, de forma que en las zonas pequeñas quepan al menos dos, pero no tanto que puedan confundirse con puntos, en cuyo caso es preferible variar la escala del dibujo.
- Los trazos deben partir del contorno y morir en él o en otra línea de trazos.



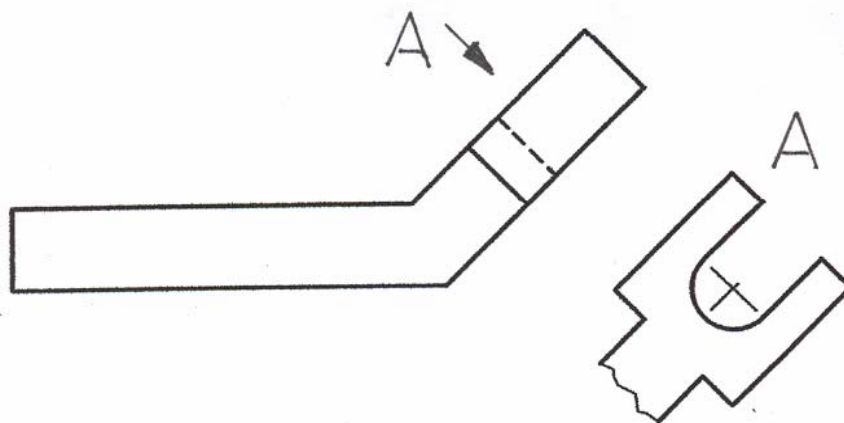
- Líneas finas de trazos y puntos **G**:
- Deben figurar siempre que existan planos de simetría, materializando la traza de éste con el plano de proyección.
- Deberán figurar también para materializar los ejes de revolución de elementos del objeto, cilindros conos, etc.
- En todos los casos conviene sobrepasar ligeramente los contornos sin que se alarguen hasta la otra vista de la pieza, aunque hagan referencia al mismo elemento.
- El corte de dos líneas de ejes se hará siempre en “trazo”, de forma que, siendo un centro, quede materializado en el papel.



SIMPLIFICACIÓN DE REPRESENTACIONES UNE 1032-82

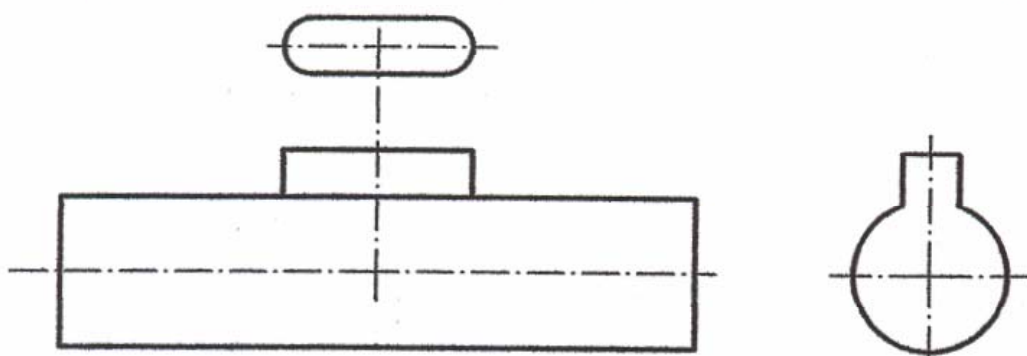
Vistas parciales: UNE 1032-82-2.6.

- Si una vista es necesaria sólo para un detalle, podrá realizarse únicamente el dibujo de este detalle eliminando el resto de la vista. Se limitará por una línea fina a mano alzada, tipo C, o fina recta en zigzag, tipo D.
- Siempre estará condicionado a una interpretación clara del dibujo.



Vistas locales: UNE 1032-82-2.7.

- Cuando tenemos elementos simétricos con detalles, similares al caso anterior, se permite una vista local del detalle, ahorrándonos la vista completa de la pieza.

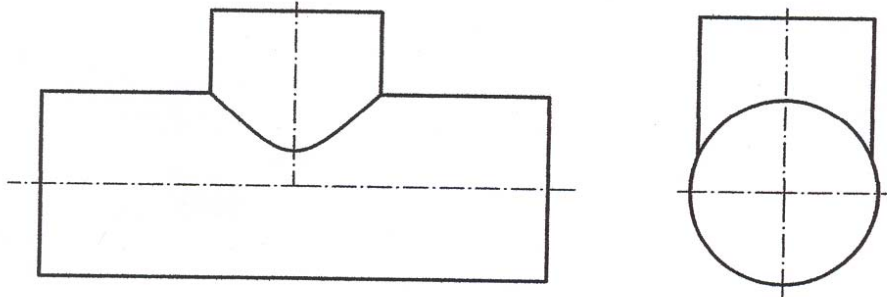


- Debe realizarse el dibujo según el método del tercer diedro, sea cual sea la proyección elegida en el dibujo general.
- Se representa con línea continua gruesa, salvo que en parte requiera otro tipo de línea, y unida a la vista principal por una línea de ejes, fina de trazo y punto.

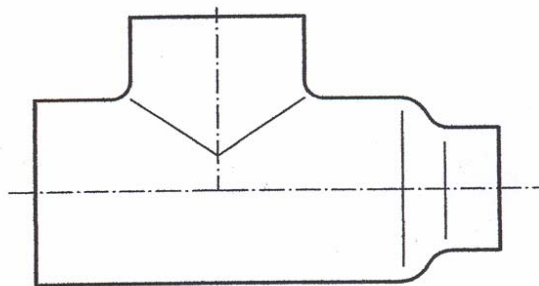
Intersecciones: UNE 1032-82-5.2

- Cuando una pieza presenta la intersección de dos o más elementos que la forman, su representación debe hacerse con línea llena gruesa **-A-** si es parte vista y, de trazos, si es oculta **-E-**.

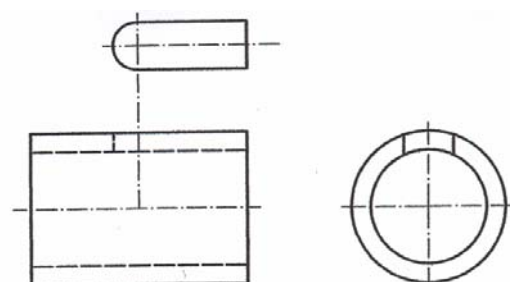
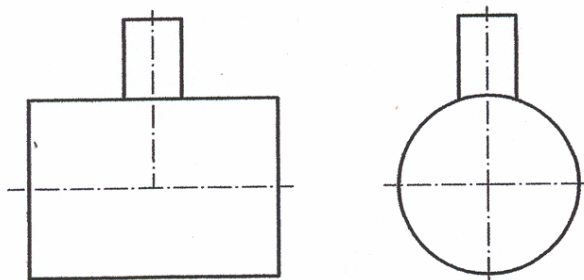
Intersección real:



- Cuando las intersecciones están redondeadas o achaflanadas se dibujan con línea llena fina **-B-**, sin que llegue al contorno de la pieza. Se denominan intersecciones ficticias y por tanto línea ficticia o falsa arista.
- En casos de fácil interpretación, pueden dibujarse las intersecciones reales o ficticias con una representación simplificada, sustituyendo las líneas curvas por rectas.

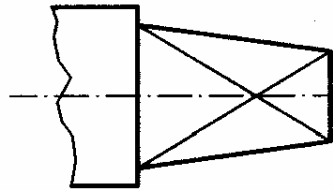


- Incluso en casos muy claros, cuando la intersección es pequeña, puede no representarse:



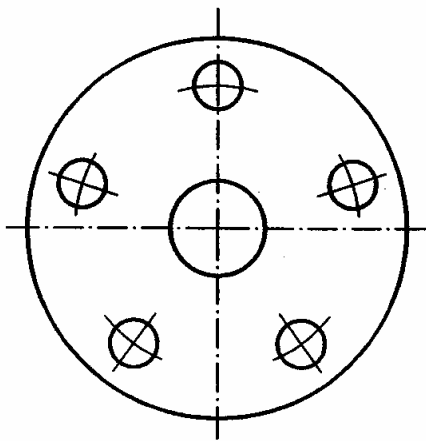
- Ejemplo combinando vistas locales:

Representación de extremos cuadrados: UNE 1032-82-5.3

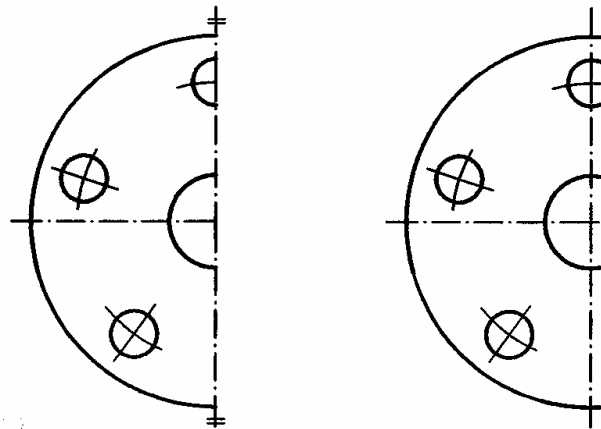


Vistas de piezas simétricas. UNE 1032-82-5.5

Un plano de simetría



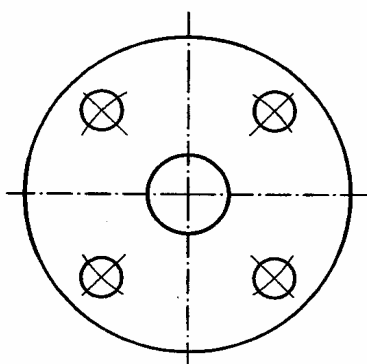
VISTA CONVENCIONAL



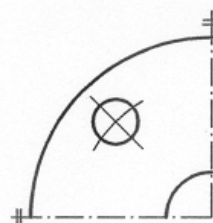
VISTAS SIMPLIFICADAS

Para que no exista duda en la representación, deberá señalizarse con dos trazos cortos finos en los extremos de las trazas del eje o los ejes que delimitan el dibujo. Los trazos pueden eliminarse prolongando ligeramente las líneas que definen el dibujo cuando cortan a los ejes.

Dos planos de simetría

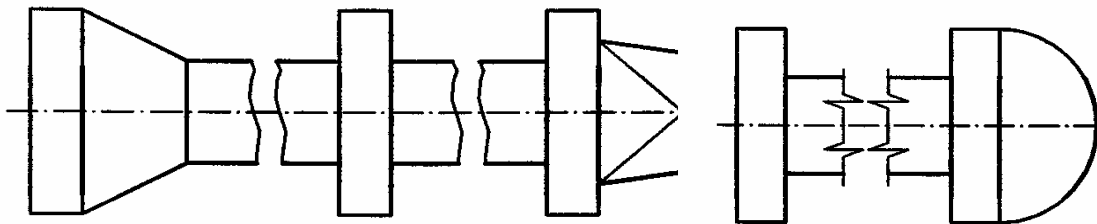


VISTA CONVENCIONAL

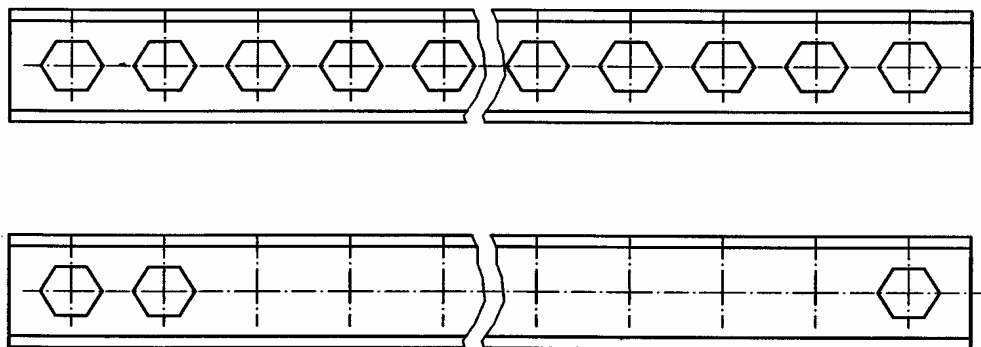


VISTA SIMPLIFICADA

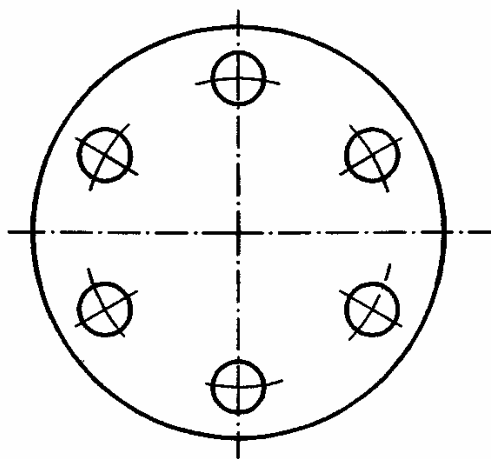
Vistas interrumpidas. UNE 1035-82-5.6



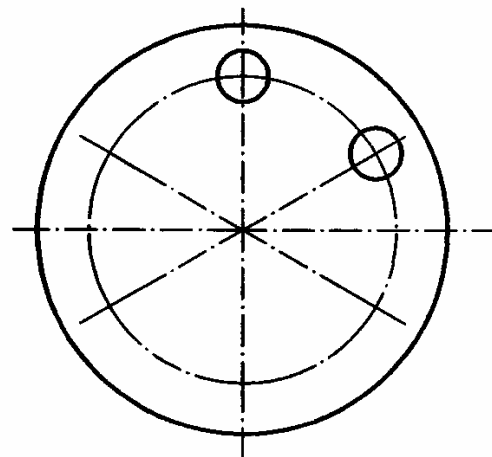
Representación de elementos repetitivos. UNE 1032-82-5.7



Debe quedar aclarada en la acotación o en indicación particular el número y posición de los elementos que se repiten

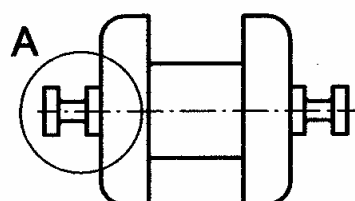


VISTA CONVENCIONAL

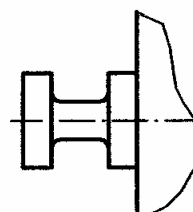


VISTA SIMPLIFICADA

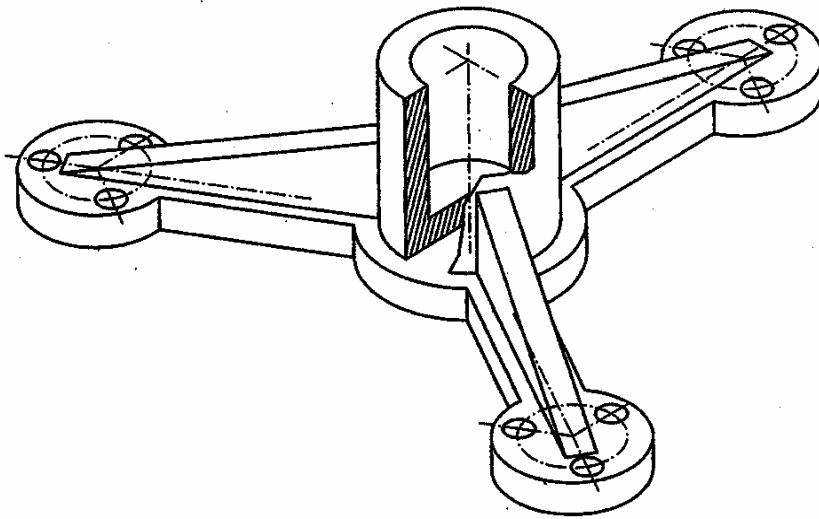
Detalles a escala mayor. UNE 1032-82-5.8



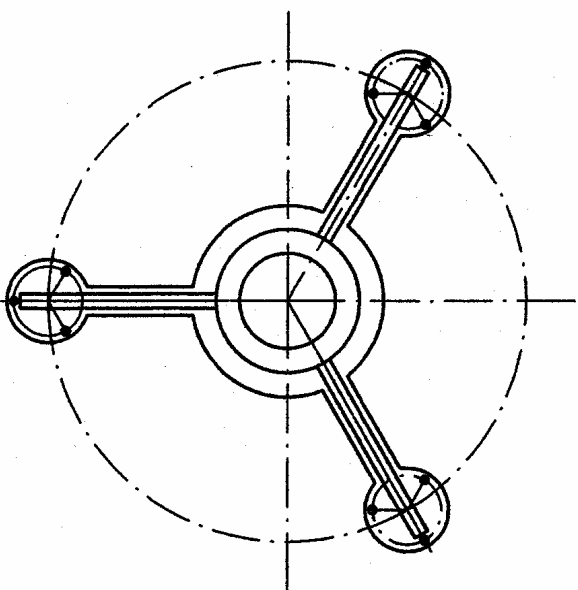
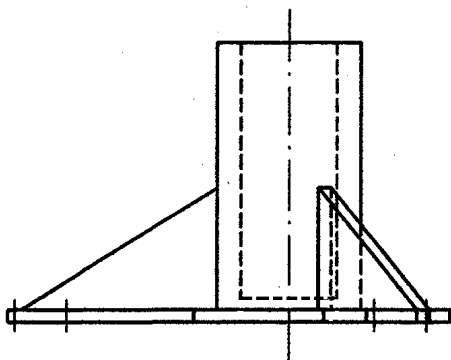
A(X:1)



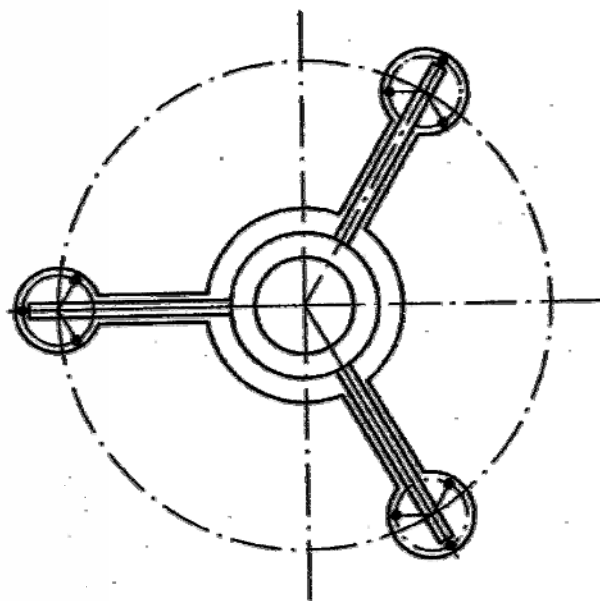
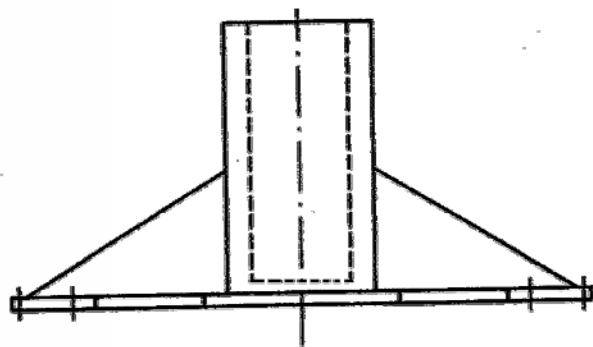
Vistas giradas. UNE 1032-82-4.5



Vistas originales

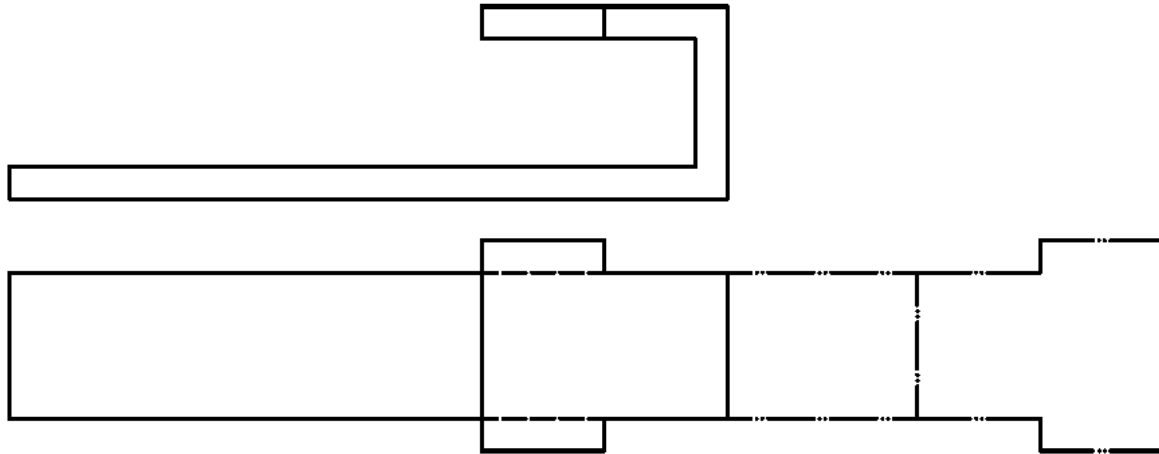


Vistas simplificadas



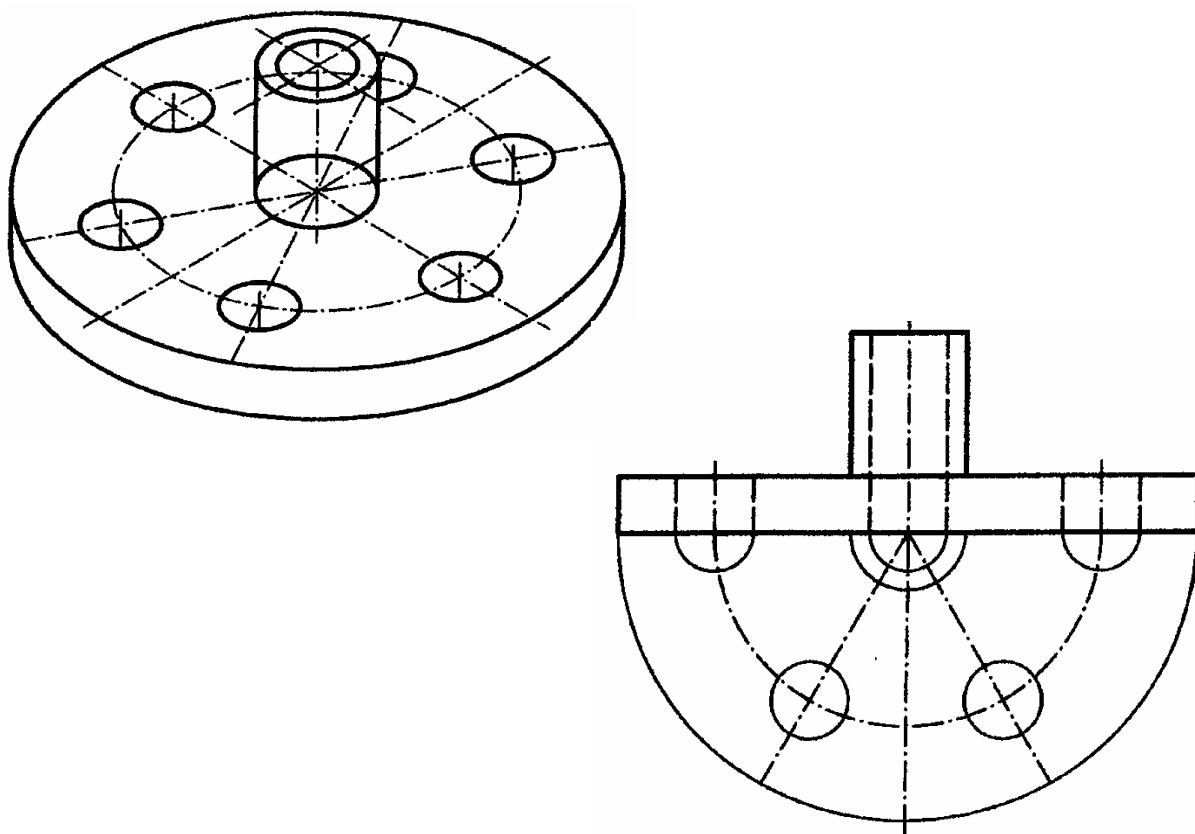
Contorno primitivo de un objeto. UNE 1032-82-5.9

Cuando la forma de un elemento procede de un curvado, doblado, corte especial, etc. en algunas ocasiones es necesario representar el contorno primitivo de la pieza.

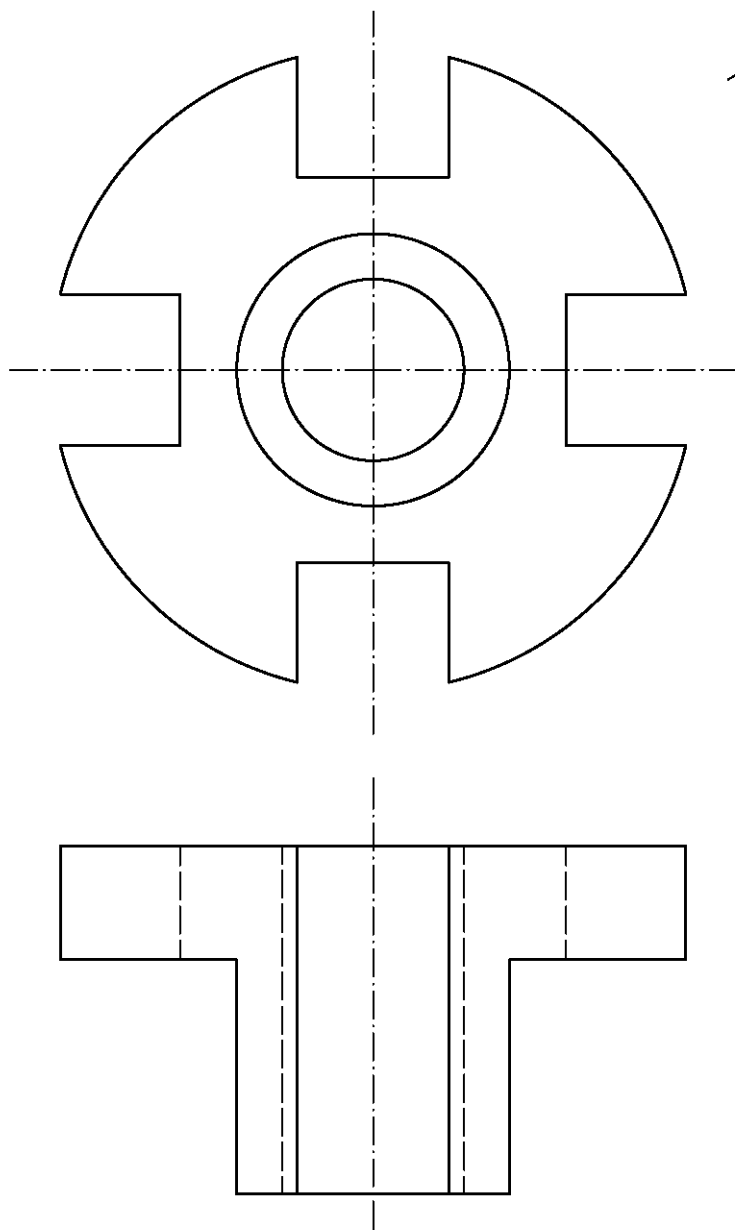
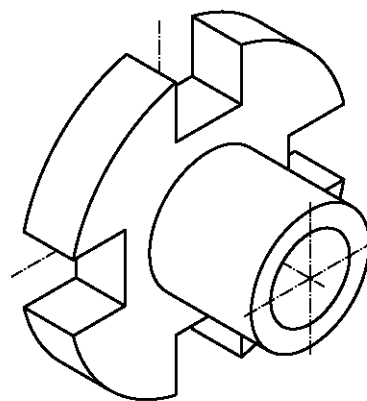


Vistas abatidas.

- Cuando un elemento de una pieza cumple las condiciones para ser representada según el recurso de “vistas de piezas simétricas”, es decir, que puede dibujarse sólo su mitad, ésta se podrá hacer abatiéndola sobre su eje y en la propia vista.
- Se dibuja en línea continua fina, salvo los ejes que se representan como tales.

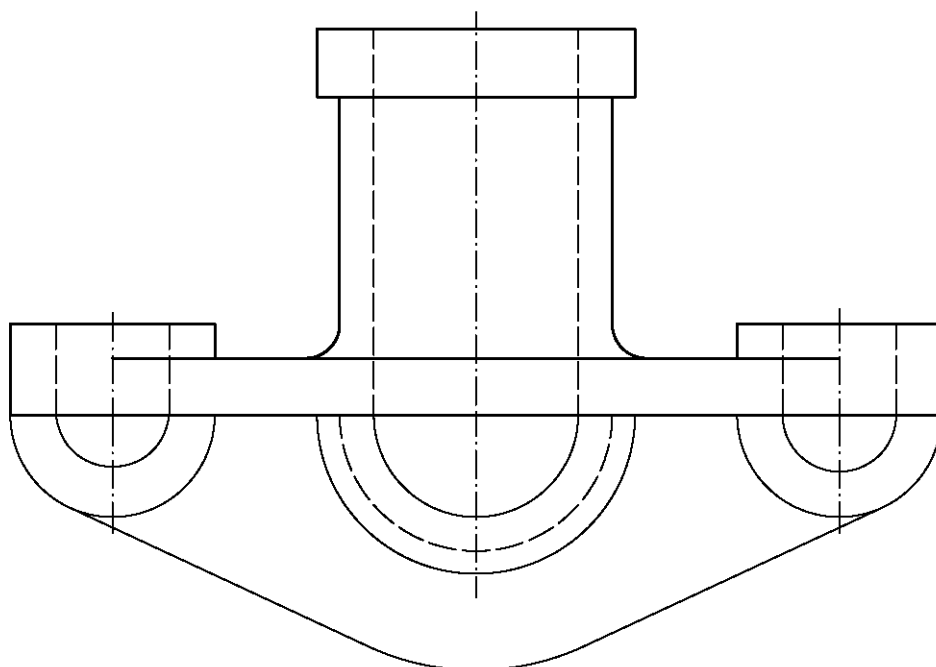
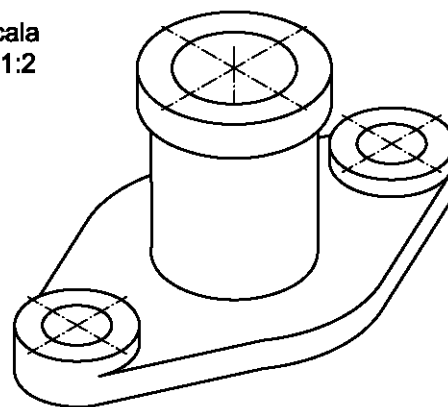



Escala
1:2



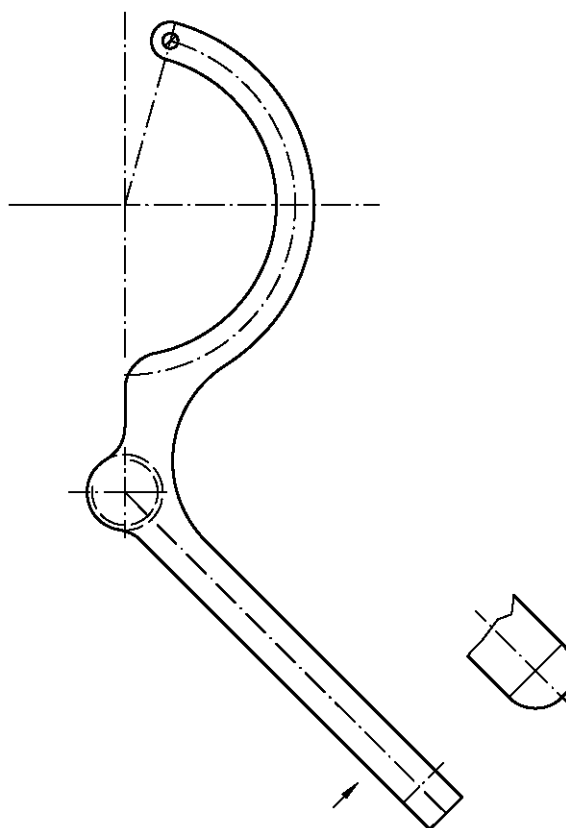
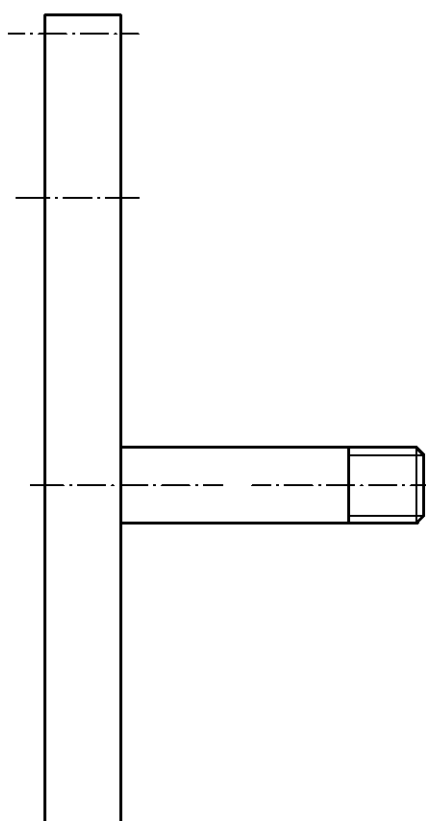
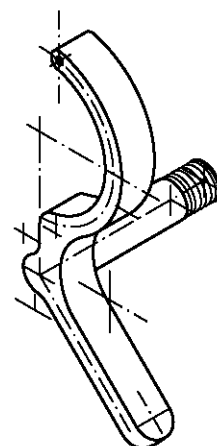
	Nombre	Fecha		U.L.P.G.C. DEPART. CARTOGRAFÍA Y EXPRESIÓN GRÁFICA EN LA INGENIERÍA
DIBUJADO				
REVISADO				
Escala 1:1	DIBUJO			Nº V-004
	VISTAS P-004			


Escala
1:2



	Nombre	Fecha		U.L.P.G.C. DEPART. CARTOGRAFÍA Y EXPRESIÓN GRÁFICA EN LA INGENIERÍA
DIBUJADO				
REVISADO				
Escala 1:1	DIBUJO			Nº V-005
	VISTAS P-005			

Escala
1:2



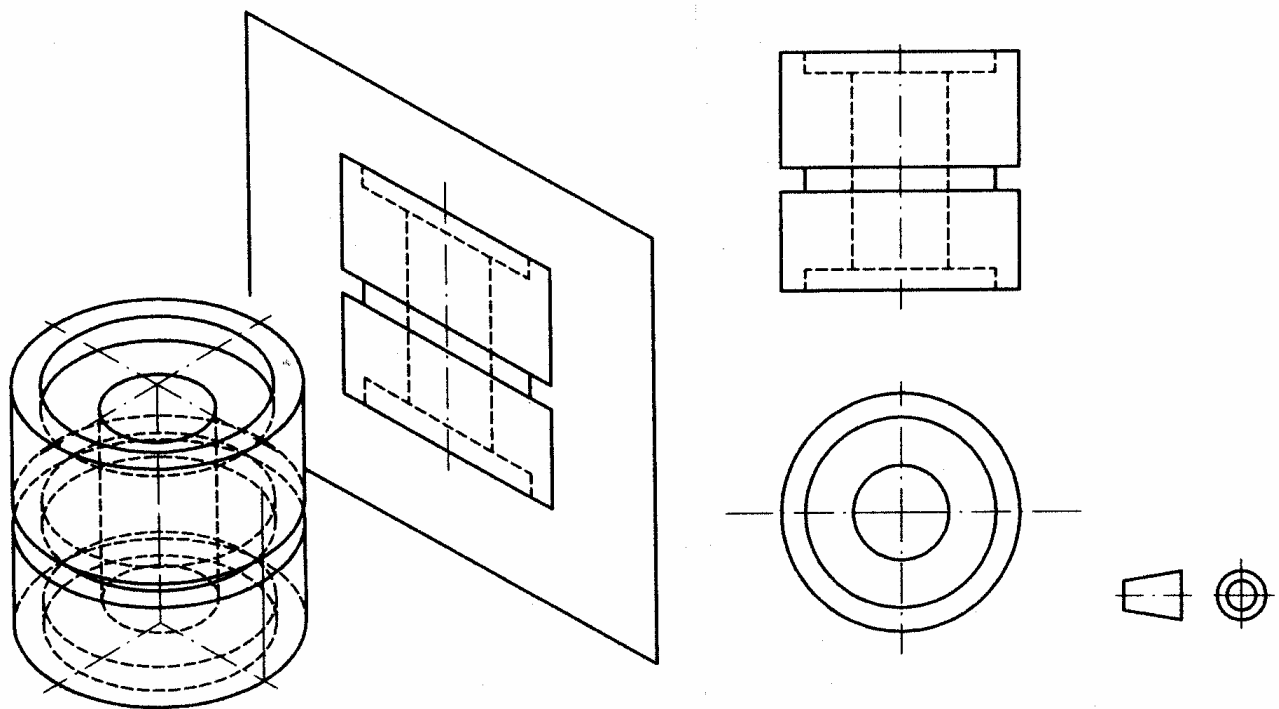
	Nombre	Fecha		U.L.P.G.C. DEPART. CARTOGRAFÍA Y EXPRESIÓN GRÁFICA EN LA INGENIERÍA
DIBUJADO				
REVISADO				
Escala 1:1	DIBUJO			Nº V-006
	VISTAS P-006			

CORTES, SECCIONES Y ROTURAS - UNE 1032-82-4

Corte y sección : Recursos de mucha utilidad en piezas que presentan huecos interiores, (con aristas no vistas), y que por su forma y número son de difícil interpretación en el dibujo con líneas de trazo.

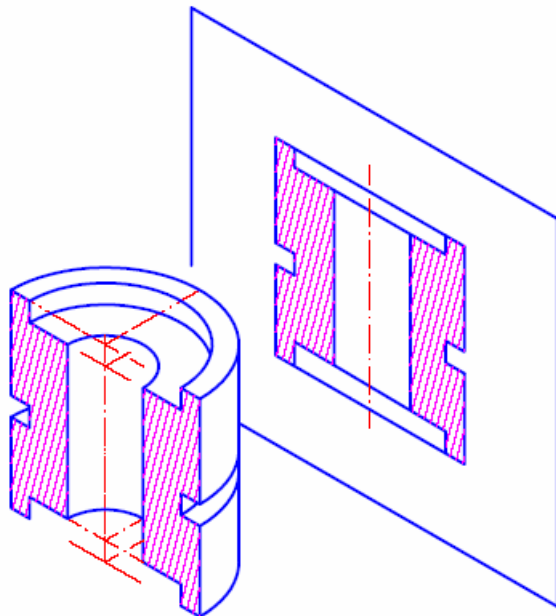
Método:

Cortar la pieza por uno o varios planos, generalmente paralelos a los de proyección, que interesen a los huecos interiores. De esta manera quedan a la vista las formas internas. Con el resultado del corte se realiza la proyección sobre el plano correspondiente.

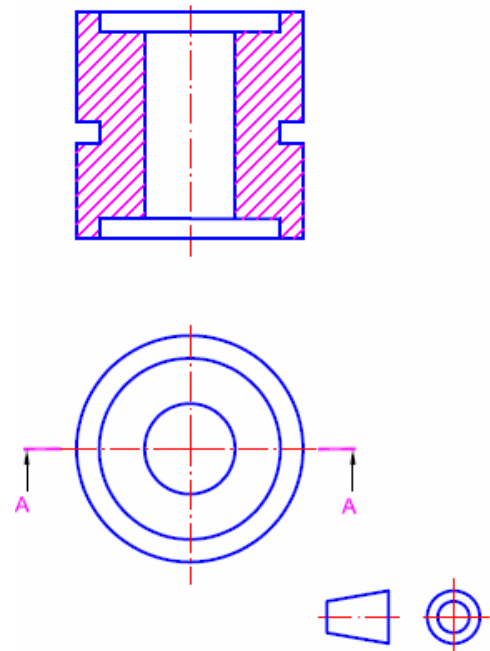


Consideraciones:

- El corte es ficticio, por tanto, en las otras vistas de la pieza no debe aparecer dicho corte.
- Para indicar qué plano o planos han cortado a la pieza, en otra de las vistas se indicará su recorrido por medio de una línea fina tipo G o de ejes, trazo y punto. Los extremos de esta línea se regruesan en un pequeño segmento y se dibujan dos flechas perpendiculares a ella, una en cada extremo, indicando el sentido de la observación.
- Si son varios los planos de corte o no es fácil su identificación, se denominará a cada plano por una letra generalmente mayúscula, poniendo esta letra en cada flecha correspondiente al mismo plano de corte.
- Se identifica la vista cortada por ese plano con esta letra, puesta sobre o bajo ella, siempre la misma disposición en todo el dibujo. Por ejemplo: A-A o vista A-A, corresponde al corte realizado por el plano A. Las vistas se disponen en el dibujo siguiendo la norma de disposición general elegida (primer diedro, tercer diedro, etc.).

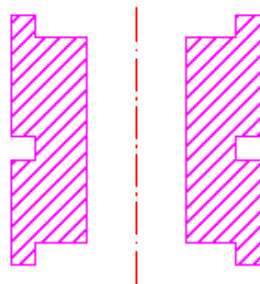


CORTE

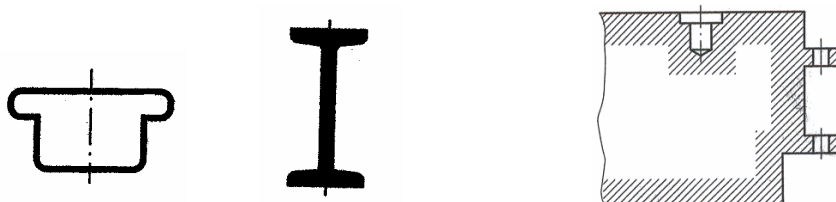


El término sección lo utilizaremos exclusivamente para la intersección del plano de corte y las partes sólidas de la pieza

SECCIÓN

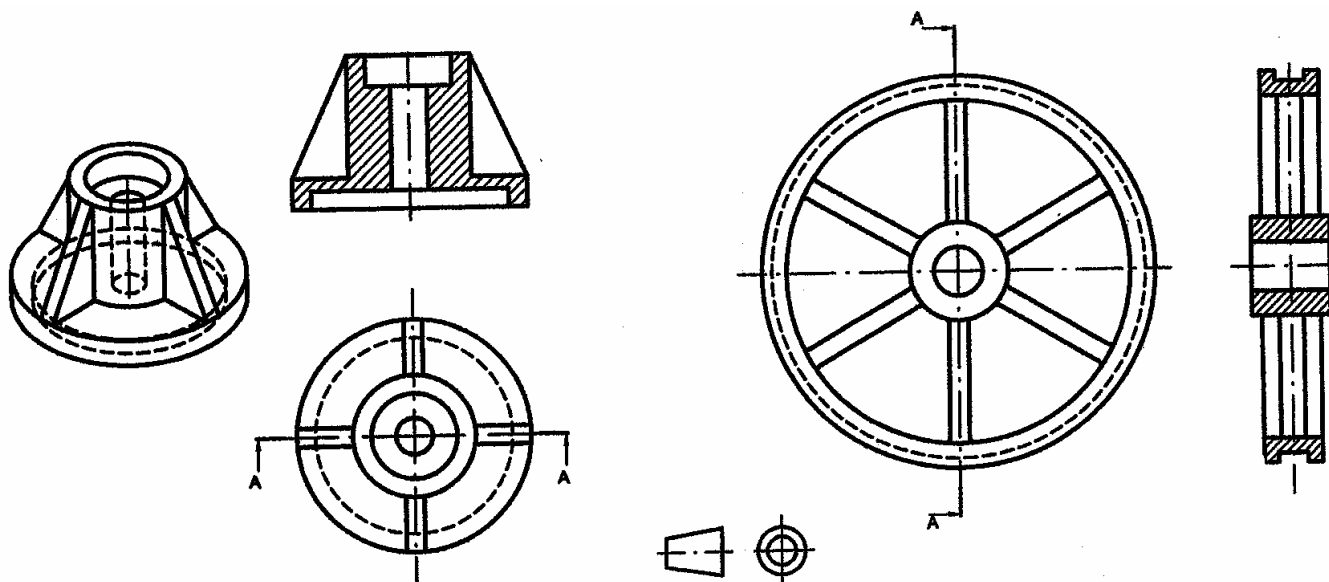


- Parte sólida de la pieza que ha sido cortada, con línea continua fina, tipo B, generalmente inclinada 45° sobre el contorno de la pieza o ejes de simetría (UNE-1032-82-4.1). La separación del rayado debe estar de acuerdo con las dimensiones del dibujo, no debiendo ser inferior a 0,7 mm (UNE 1032-82-3.3).
- En caso de tener espesores muy reducidos puede rellenarse totalmente en negro (UNE 1032-82-4.2).
- Por el contrario, en superficies muy grandes el rayado puede reducirse a una zona perimetral del área a rayar. Las diferentes partes de una misma pieza deberán tener idéntico rayado, aunque estén producidas por distintos planos paralelos (UNE 1032-82-4.1).



“En principio, los nervios, elementos de fijación, árboles, radios de rueda y otros elementos análogos no se cortan longitudinalmente y, como consecuencia, no se rayan.”

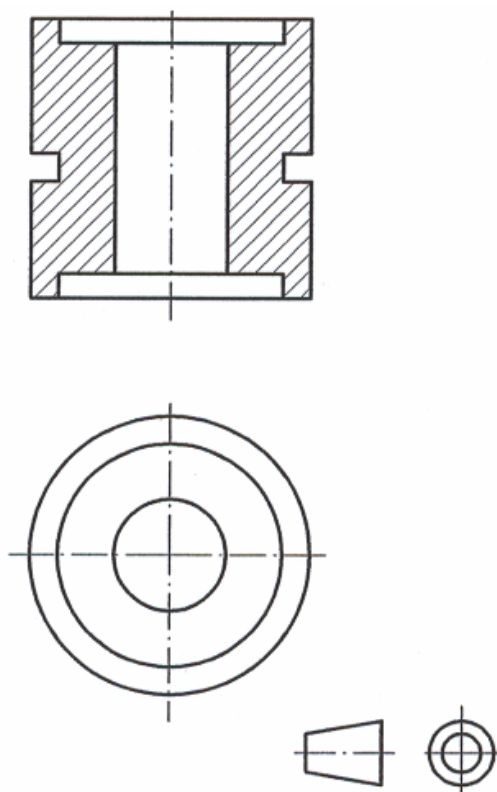
UNE 1032-82-4.4



- En conjuntos o en planos donde se dibujen más de una pieza, se puede diferenciar con el rayado el tipo de material empleado para la fabricación. En estos casos deberá diferenciarse claramente los tipos de rayado y definir su significado en el dibujo.

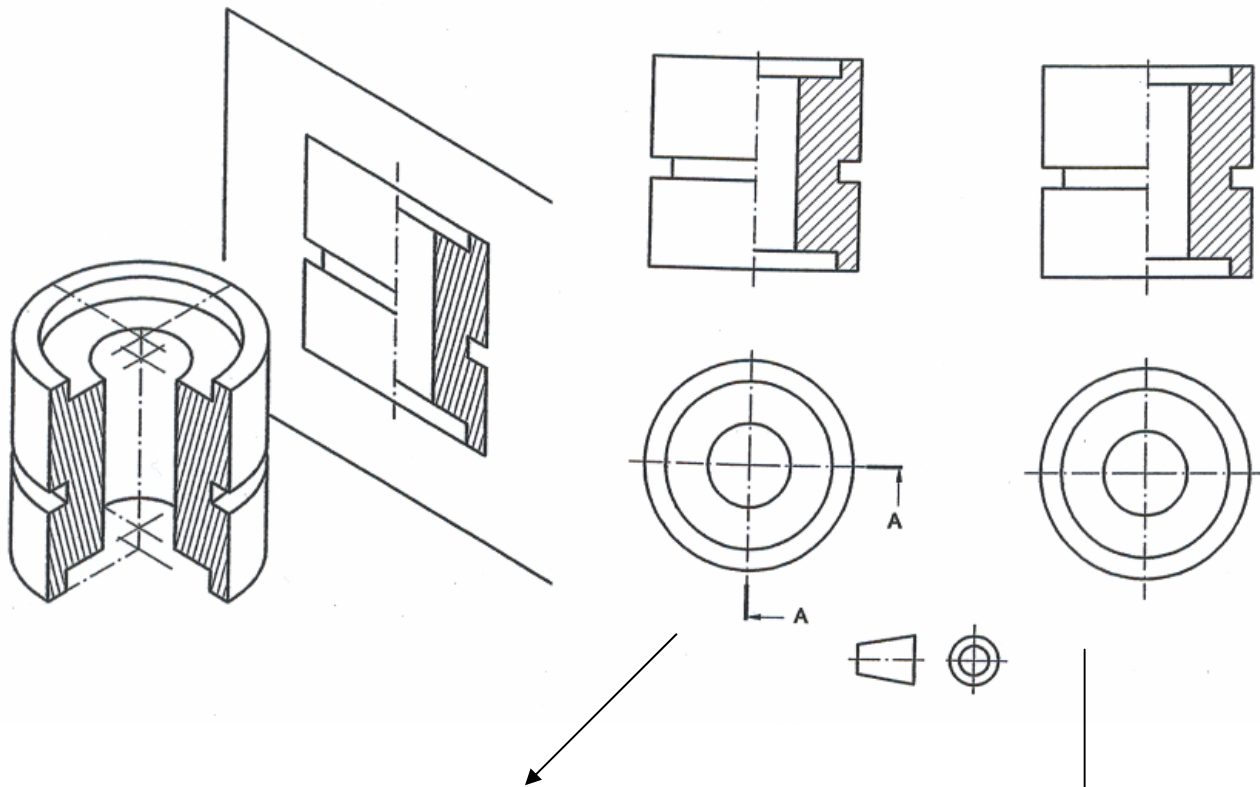
UNE 1032-82-4.2

- Cuando la posición del plano de corte está clara, no es necesario indicarla en el dibujo.



MEDIOS CORTES - UNE 1032-82-4.8

- En piezas simétricas, puede realizarse un corte por un teórico semiplano que se inicia en el eje, de forma que en la vista correspondiente aparecería la mitad de la figura cortada y la otra mitad en vista exterior.
- En estos casos las líneas ocultas (discontinuas en el dibujo) correspondientes



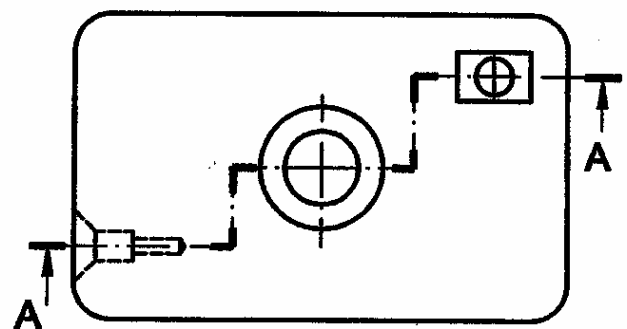
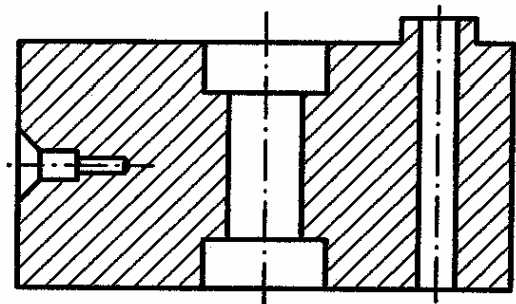
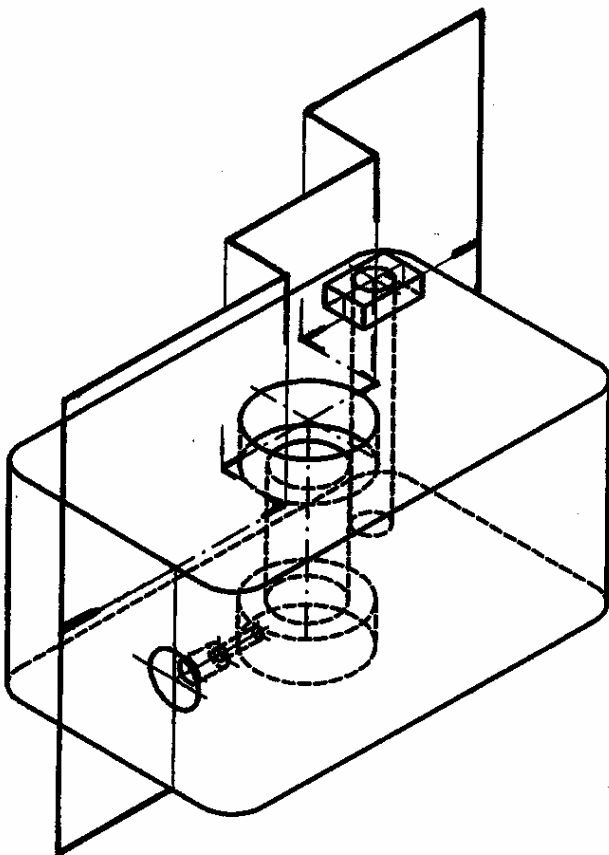
Con indicación del plano de corte

Se puede omitir indicación del plano de corte

- Es conveniente que la parte cortada esté a la derecha del eje, en caso de ser éste vertical, o en la inferior si es horizontal.

CORTES POR PLANOS PARALELOS - UNE 1032-82-4.5

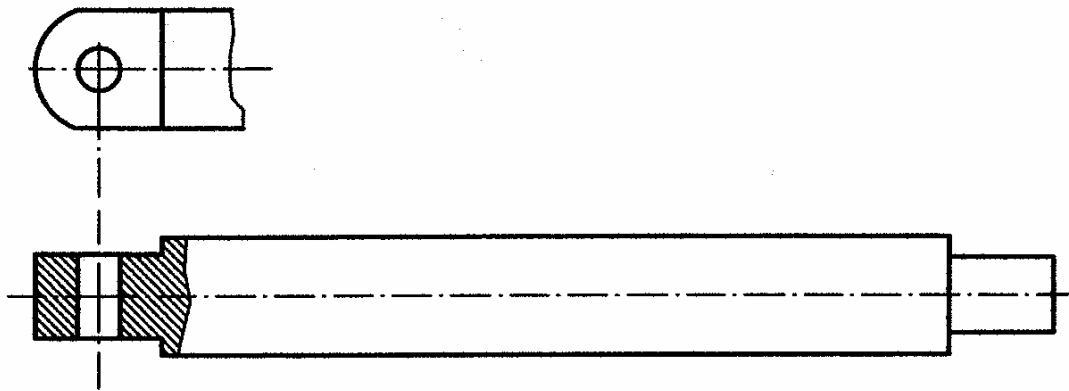
- Cuando la disposición de los elementos vaciados de la pieza no están en un mismo plano, podemos realizar el corte por tantos planos paralelos entre si como sean necesarios.
- La indicación de los planos utilizados la señalamos en la vista que corresponda por medio de una línea quebrada de trazo y punto (tipo G), que indica las secciones de planos útiles en cada parte del corte.
- Cada vez que cambia de dirección se indica con trazos gruesos, igual que al principio y final de la línea, dónde se colocarán las flechas que indican la dirección de proyección. Se denomina el plano con la misma letra en el inicio y al final.
- En caso de dificultad de interpretación de la trayectoria de los planos de corte, se pueden poner distintas letras en orden alfabético en cada cambio de dirección de la quebrada indicadora, pero al denominar la vista daremos solo la primera y la última. Por ejemplo, si la trayectoria es A-B-C-D-E, la vista recibe el nombre A-E.



- En el rayado no se indican los cambios de dirección de los planos de corte.

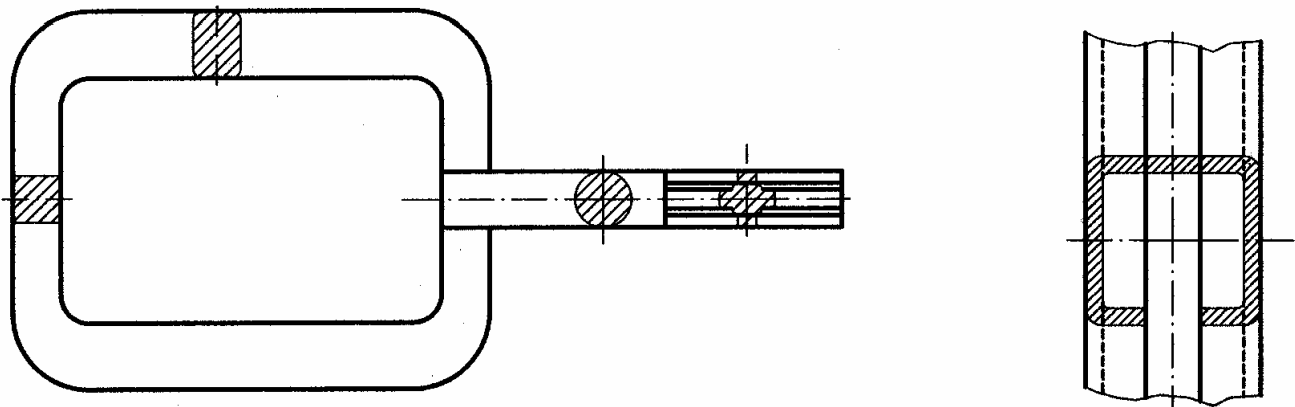
CORTES LOCALES - UNE 1032-82-4.8

- Para piezas con pequeños huecos o taladros que por sus características se requiere conocer su interior, pero al ser un pequeño detalle no justifica un corte completo o queda separado del corte que más interesa para el resto de la pieza.
- Se recurre a realizar una “rotura” de la pieza en esa zona produciendo un corte local.
- Este corte se materializa sin necesidad de indicarlo en otra vista y se limita por medio de una línea fina a mano alzada (tipo C).

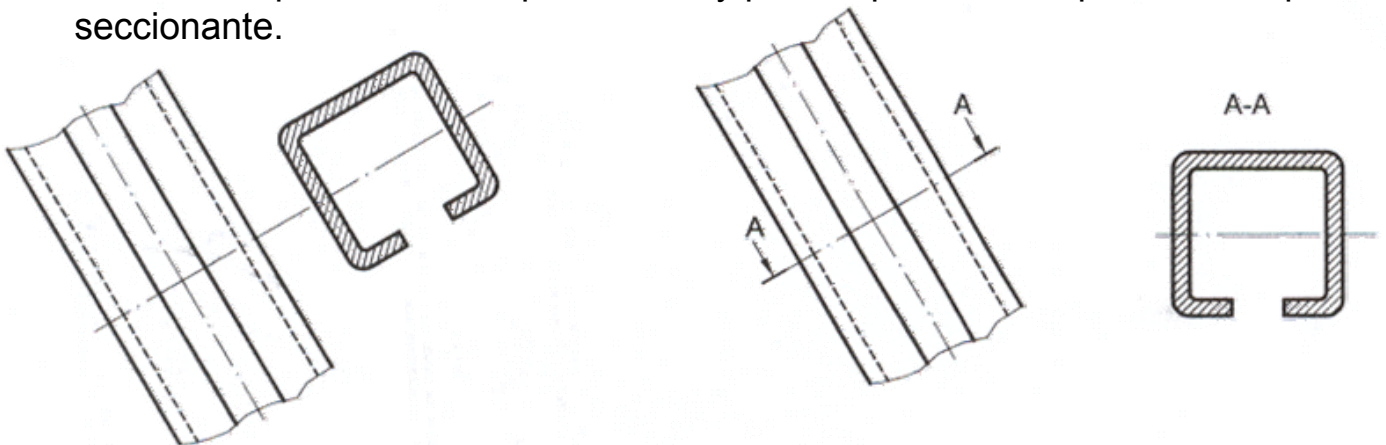


SECCIONES ABATIDAS - UNE 1032-82-4.6

- Algunas piezas requieren pequeñas secciones transversales, que evitan otras vistas y facilitan su interpretación.
- Estas secciones se abaten sobre el mismo plano del dibujo, pudiendo dejarse sobre la misma vista o desplazarse si el dibujo presenta complejidad en las formas.
- En el primer caso, secciones sin desplazamiento, se dibujará con línea fina (tipo B) tanto el contorno como el rayado.



- En el segundo caso, con desplazamiento, podrá colocarse próxima a la pieza y unida a ella por una línea tipo G, trazo y punto, que indica la posición del plano seccionante.



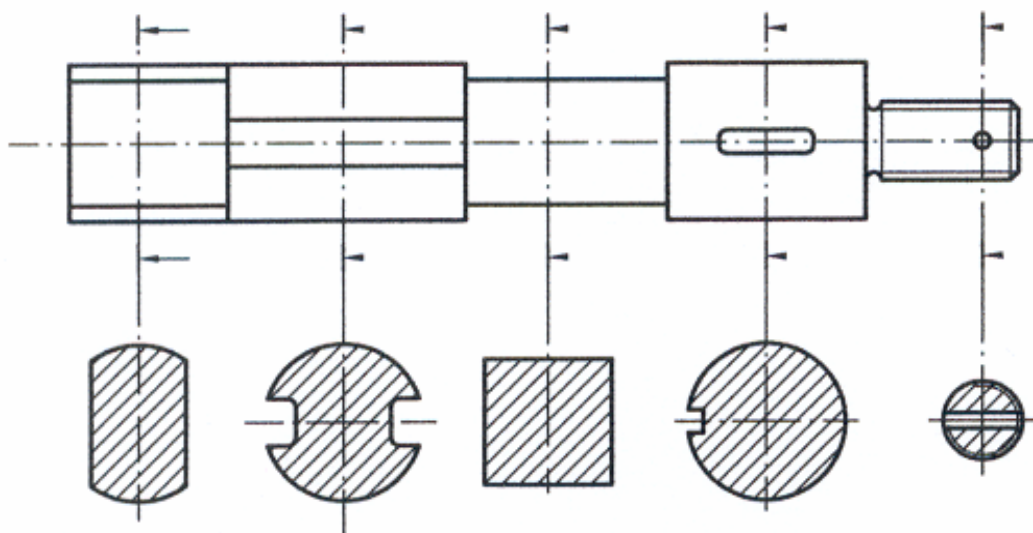
- También se puede colocar en otra posición dentro del dibujo, pero será necesario identificar, como ya se ha dicho en apartados anteriores, el plano de corte y la sección con las correspondientes referencias.
- En cualquiera de estos últimos casos el contorno de la sección se dibujará con línea tipo A, gruesa continua, y el rayado según Norma.

SECCIONES SUCESIVAS - UNE 1032-82-4.9

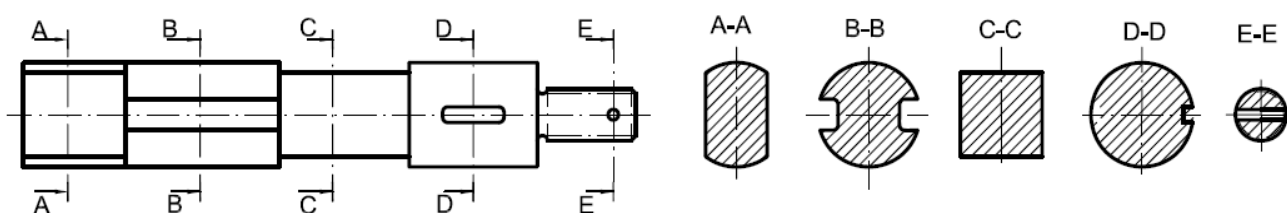
(aplicación particular del caso anterior)

En piezas donde para su mejor interpretación se requerirían varios cortes, de los que además, como en el caso anterior, sólo interesa la sección producida, sustituimos los cortes por las secciones, pudiendo disponerlas en el dibujo según las dos formas que se ven a continuación.

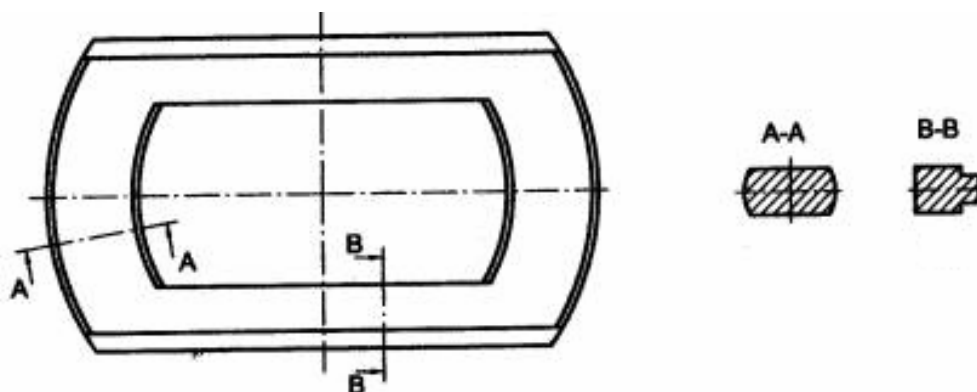
- En secciones abatidas desplazadas sobre el mismo plano de corte, la línea que indica el plano de corte debe prolongarse hasta la sección.



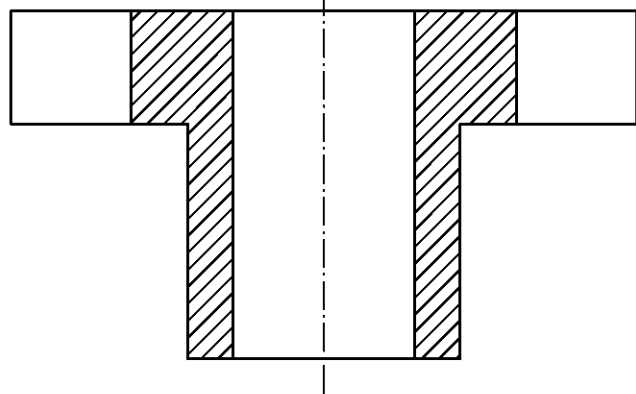
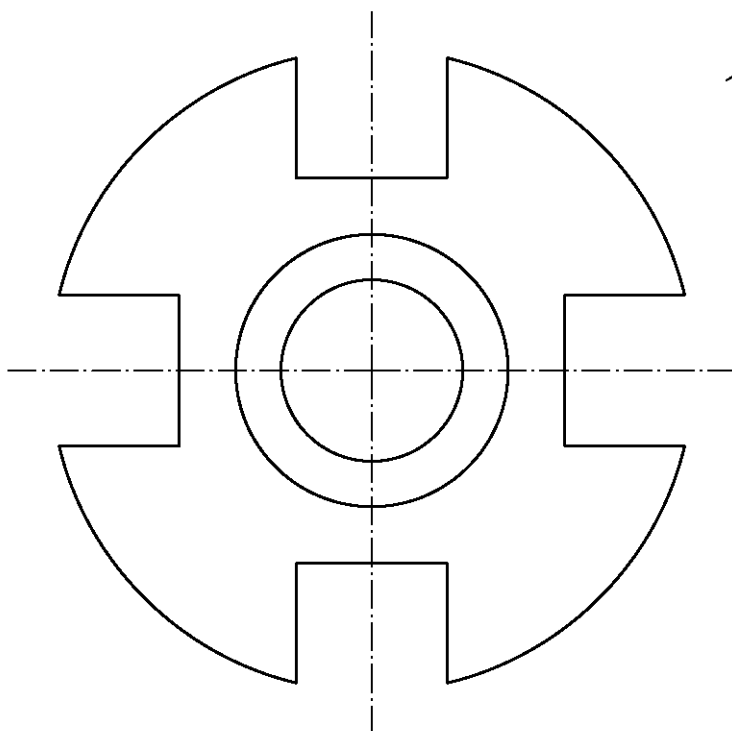
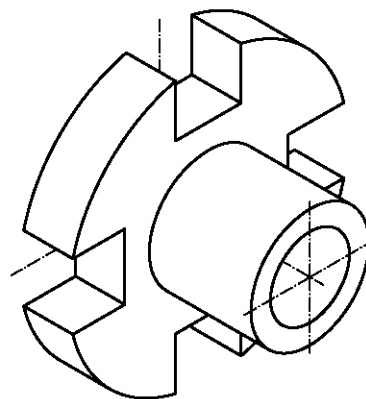
- En la siguiente disposición es necesario identificar el plano de corte y la sección.



- Otro ejemplo:

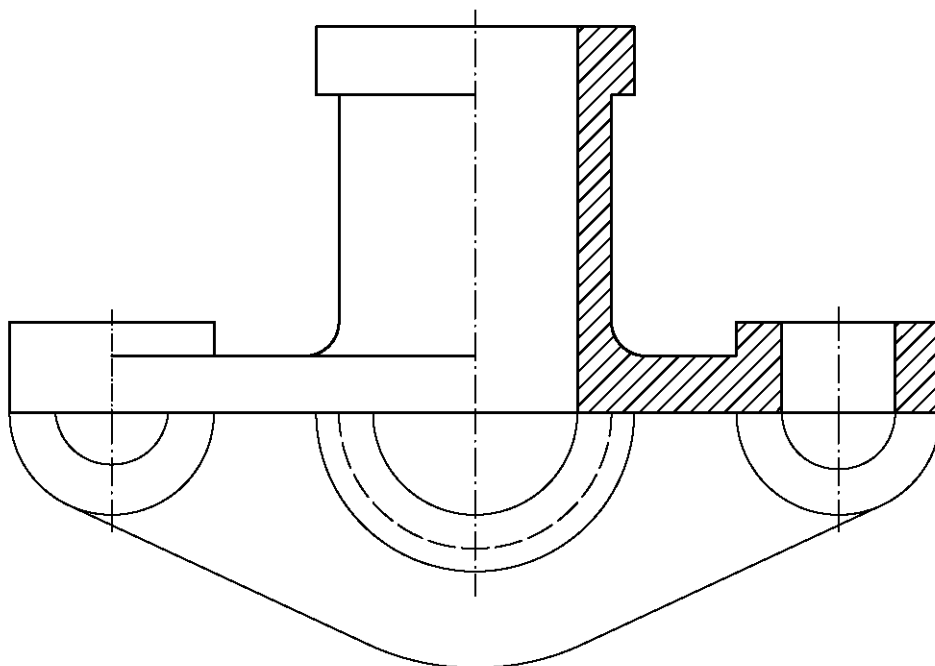
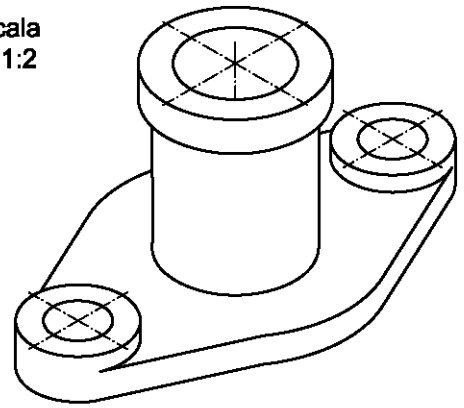



Escala
1:2

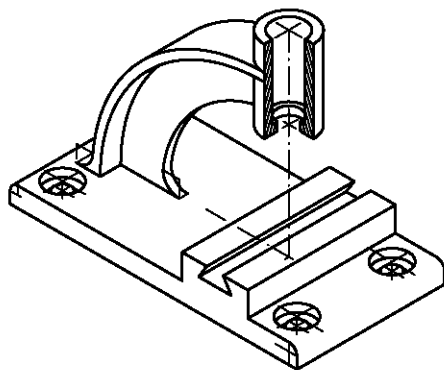


	Nombre	Fecha		U.L.P.G.C. DEPART. CARTOGRAFÍA Y EXPRESIÓN GRÁFICA EN LA INGENIERÍA
DIBUJADO				
REVISADO				
Escala 1:1	DIBUJO			Nº V-004
	VISTAS P-004a			

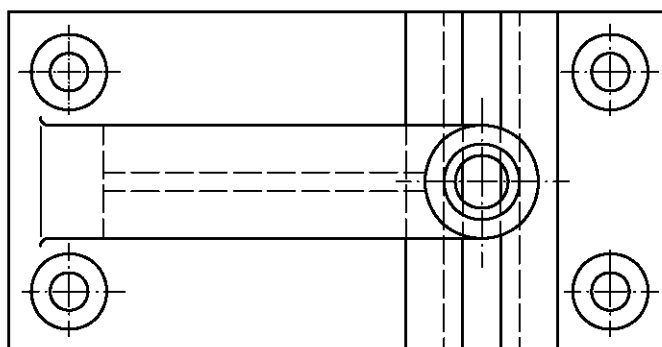
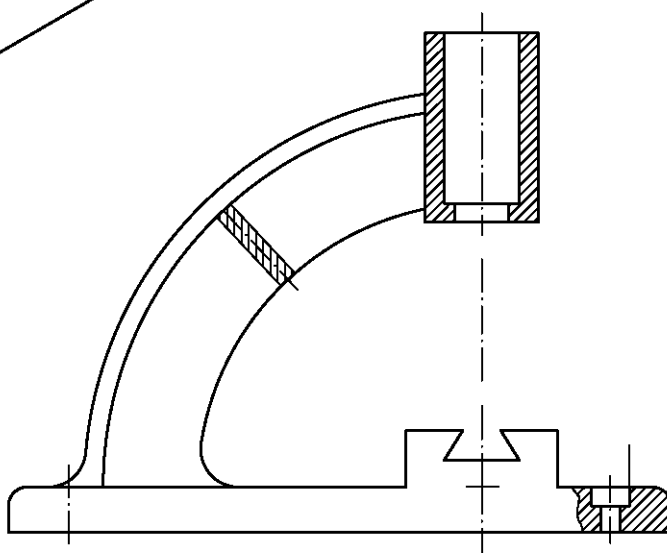
Escala
1:2



	Nombre	Fecha		U.L.P.G.C. DEPART. CARTOGRAFÍA Y EXPRESIÓN GRÁFICA EN LA INGENIERÍA
DIBUJADO				
REVISADO				
Escala 1:1	DIBUJO			Nº V-005
	VISTAS P-005a			



Escala
1:4



	Nombre	Fecha		U.L.P.G.C. DEPART. CARTOGRAFÍA Y EXPRESIÓN GRÁFICA EN LA INGENIERÍA
DIBUJADO				
REVISADO				
Escala 1:2	DIBUJO			Nº V-007
	VISTAS P-007			

ACOTACIÓN - UNE 1039-94 ISO 129-1985

Cota: Valor numérico de una dimensión expresada en el dibujo. Deberá ser el valor real de la citada dimensión, independientemente de la escala del dibujo.

- En el Dibujo Industrial la unidad dimensional lineal es el milímetro por lo que no deberá indicarse ni a continuación de la cifra ni en ninguna otra parte del dibujo.

(En caso de utilizar otra unidad, por alguna razón muy especial, dicha unidad deberá figurar en el cajetín -zona de información suplementaria- UNE 1035-95-5.2.1.f.)

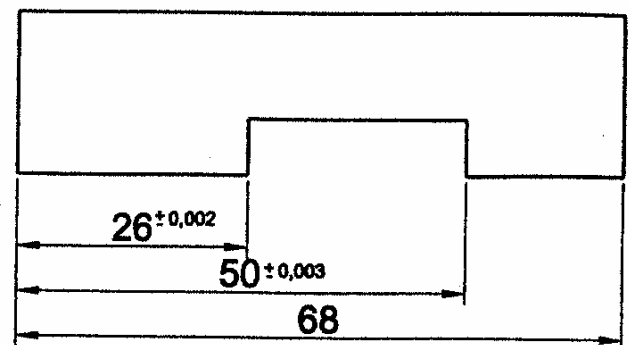
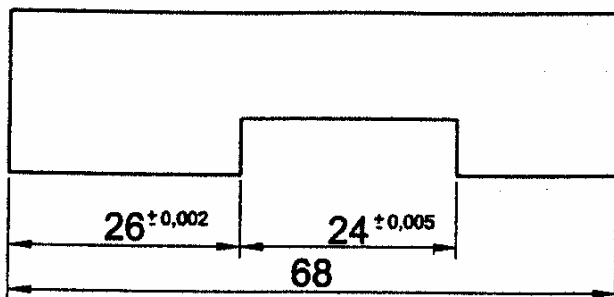
- En un mismo dibujo todas las medidas lineales se expresarán en la misma unidad.
- En ningún caso el valor de la cota llevará indicada la unidad lineal utilizada, puesto que si es distinta del milímetro ya irá consignada en el cajetín. Solamente se indica la unidad junto a la cifra cuando no sea lineal, Watios, Kg, etc.
- Las medidas angulares se expresarán en grados sexagesimales o centesimales con el símbolo correspondiente: 30°, 30g.

Tipos de cotas según norma:

- **Funcional:** necesaria para el correcto funcionamiento de la pieza.
- **No Funcional:** no necesaria para el funcionamiento de la pieza pero conveniente para su fabricación, por ejemplo.
- **Auxiliar:** solo tiene valor informativo, no es necesaria para su control funcionamiento o fabricación . Puede ser deducida de otros valores del dibujo.

APLICACIÓN:

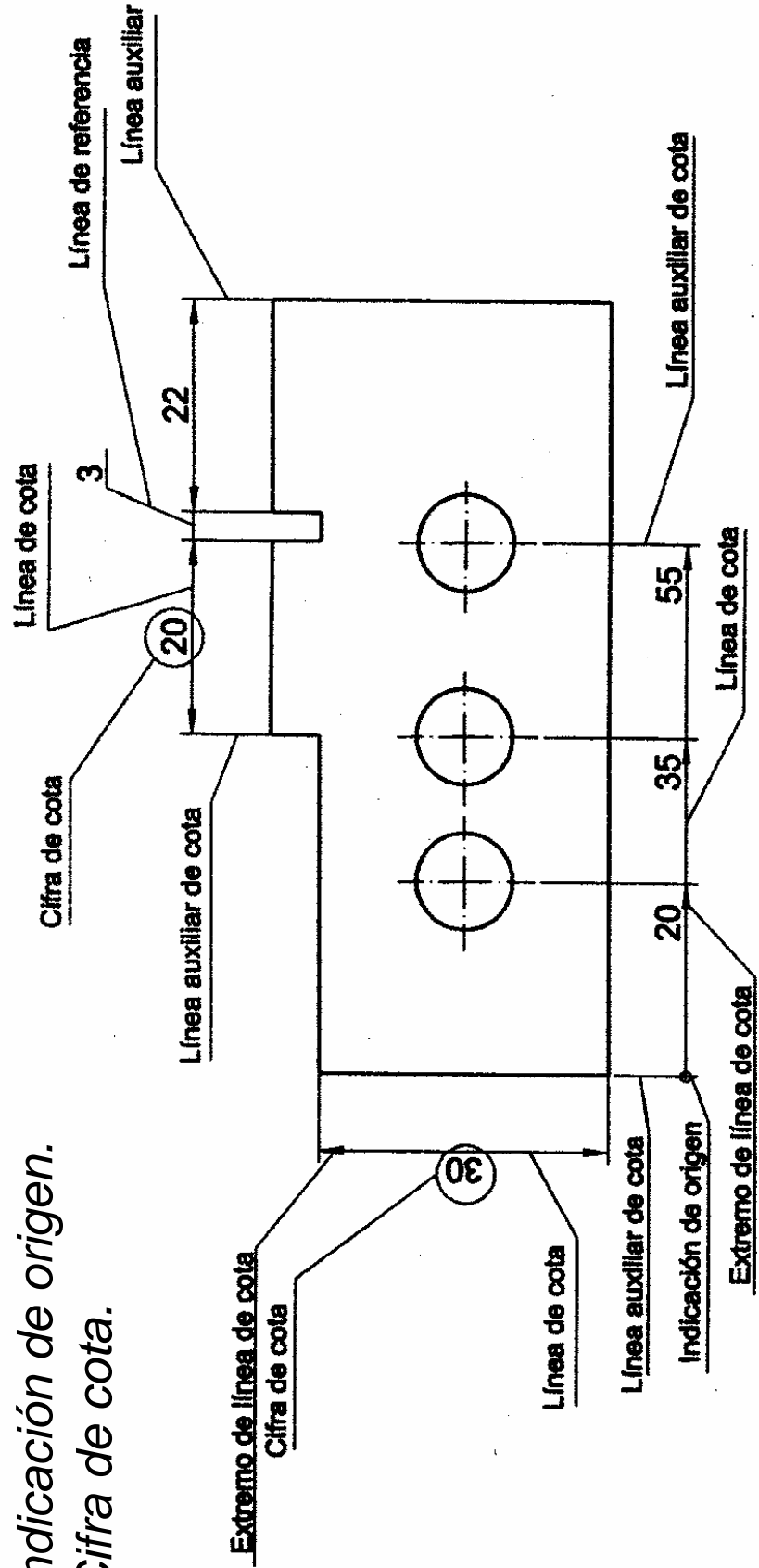
- Las cotas se colocarán en el dibujo en la vista o corte que mejor definan el elemento que se quiere dimensionar.
- Solamente se acotará una vez cada elemento en el mismo dibujo.
(Sólo se admite expresar la cota más de una vez, cuando se refiere al estado final del elemento y a estados intermedios del proceso de fabricación.)
- Todas las piezas deberán quedar perfectamente definidas por sus vistas y correctamente dimensionadas por sus cotas, que serán sólo las necesarias.
- Las cotas funcionales deberán referirse directamente al elemento dimensionado, no debiendo ser resultante de suma o resta de otros valores de cota.
- Se podrá justificar una acotación indirecta de un valor **funcional** en casos muy concretos, de forma que la cota deducida lo sea de otras dos, también funcionales, que requieran mayor exactitud que la acotada indirectamente.
- También en casos en que sea necesario evitar el corte de una línea de cota con una auxiliar, siempre que las otras dos sean también funcionales y no creen problemas de ajustes en el funcionamiento.



Práctica de la acotación - UNE 1039-94-2

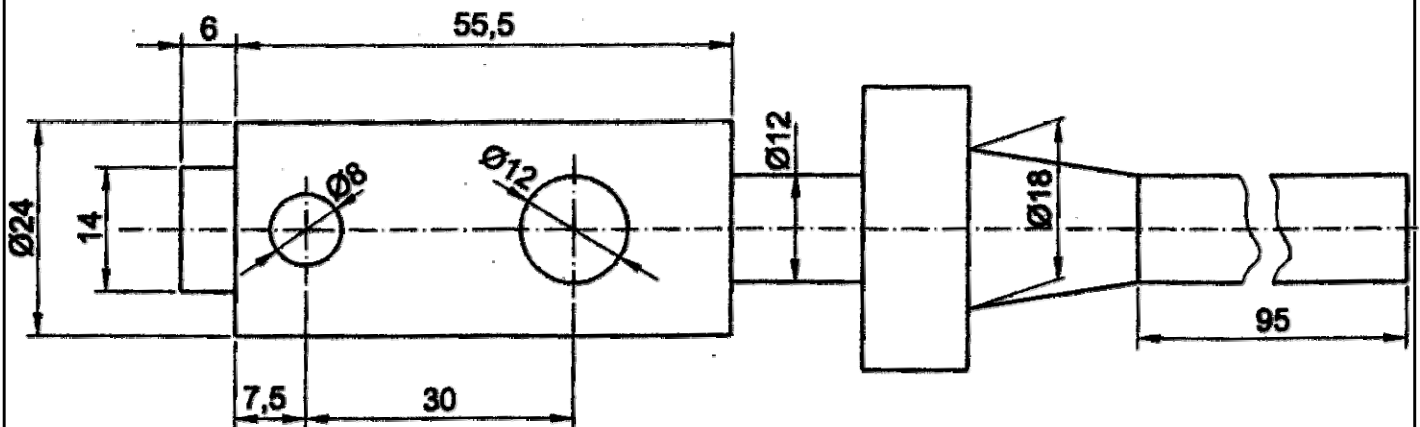
Elementos que intervienen en la acotación:

- Líneas auxiliares de cota.
- Líneas de cota
- Líneas de referencia.
- Extremos de líneas de cota.
- Indicación de origen.
- Cifra de cota.



CONSIDERACIONES SOBRE LAS LÍNEAS:

- Todas las líneas, de cota, auxiliares y de referencia, se dibujarán con la denominada tipo **B** en la UNE 1032, **continua fina**.
- Las líneas auxiliares de cota parten de los extremos del elemento que se acota y perpendiculares a él sobrepasando ligeramente la línea de cota. En alguna ocasión podrán trazarse ligeramente oblicuas pero paralelas entre si.

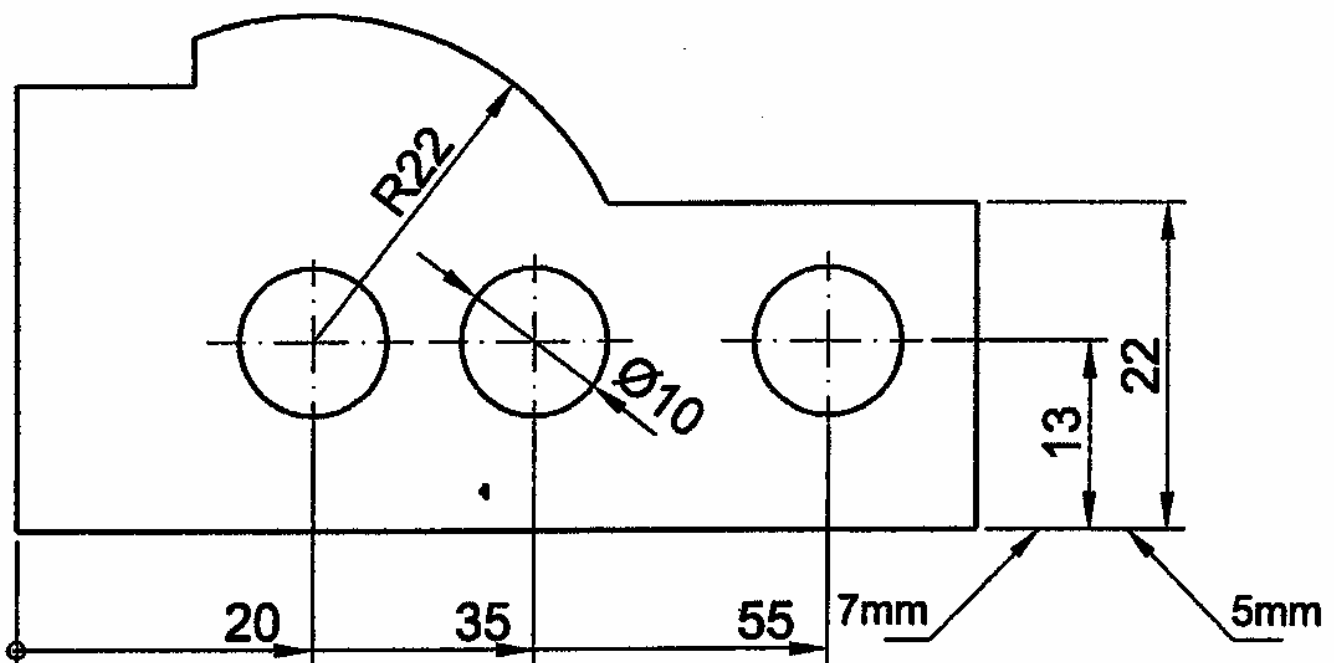


- Las líneas de cota y auxiliares de cota, se procurará que no se corten entre si ni con las del dibujo. Sobre todo deberá evitarse que las líneas de cota sean cortadas por cualquier otra.
- El corte de las auxiliares de cota entre si o con las de dibujo no representan en general grandes problemas de interpretación, pero deben evitarse siempre que no sea necesario ir a otras vistas no imprescindibles.
- La línea de cota se traza siempre sin interrupción, incluso en el caso de acotar un elemento en "vista interrumpida". Sólo se interrumpe en cotas verticales y oblicuas, para insertar la cifra de cota, en el caso de usar el "Método 2" de acotación (UNE 1039-94-4.4.1).
- No pueden utilizarse las líneas de contorno del dibujo ni los ejes como línea de cota, pero si como auxiliares.
- Las líneas de cota deben quedar separadas del dibujo aproximadamente 7 milímetros la primera y las siguientes, paralelas a la primera, unos 5 mm a partir de ella. Los agujeros y otros elementos interiores al perímetro del dibujo pueden acotarse dentro, siempre que no creen confusión.

RESPECTO DE LOS EXTREMOS DE LÍNEAS DE COTA Y EL ORIGEN.

UNE 1039-94-4.3

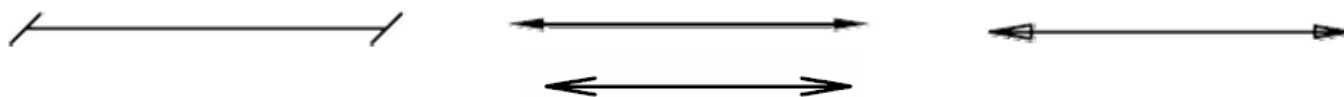
- La línea de cota debe quedar perfectamente definida en su inicio y en su terminación, es decir en sus extremos.
- En general no existe diferencia entre un extremo y otro, ya que suele ser indiferente cuál es el inicio o cuál el final de una línea de cota.
- En el caso de expresar las cotas a partir de un origen general para varias de ellas, un teórico origen de coordenadas en una o más direcciones, se diferenciarán los extremos de la línea de cota marcando el origen con un círculo de unos 3 mm de diámetro.
- En el caso de los radios de los arcos, uno de los extremos de la línea de cota, el correspondiente al centro, no se señalará.



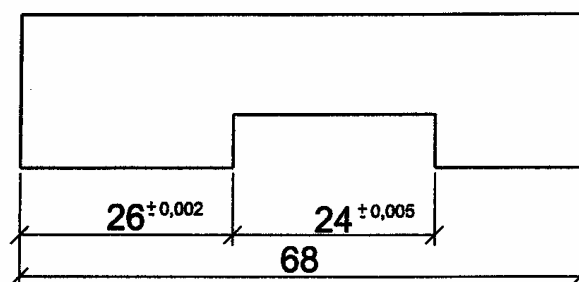
RESPECTO DE LOS EXTREMOS DE LÍNEAS DE COTA Y EL ORIGEN. (cont)

- Indicación de extremos de las líneas de cota:

Puntas de flecha o Trazo oblicuo

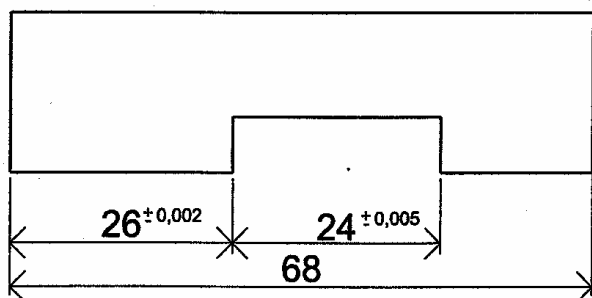


- En un mismo dibujo todos los extremos deberán ser iguales.
- El trazo oblicuo estará inclinado a 45° y con un tamaño de acuerdo con las dimensiones del dibujo para que sea cómoda su lectura (en general no debería ser mayor de unos 5 mm)

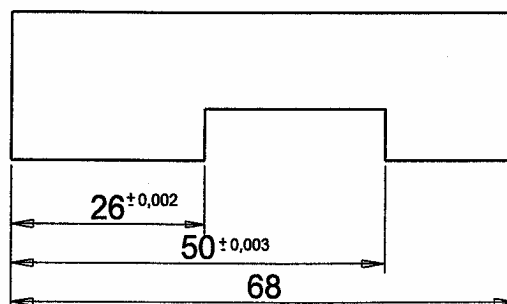


Indicación de extremos con trazo oblicuo

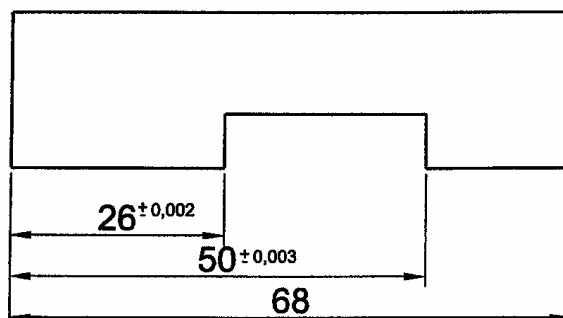
- Las puntas de flecha pueden ser abiertas o cerradas y estas últimas podrán ser además llenas.
- El ángulo en el vértice de la punta de flecha puede variar entre 15° y 90° y su longitud dependerá del tamaño del dibujo, pero no debería sobrepasar los 6mm.



Indicación de extremos con punta de flecha abierta



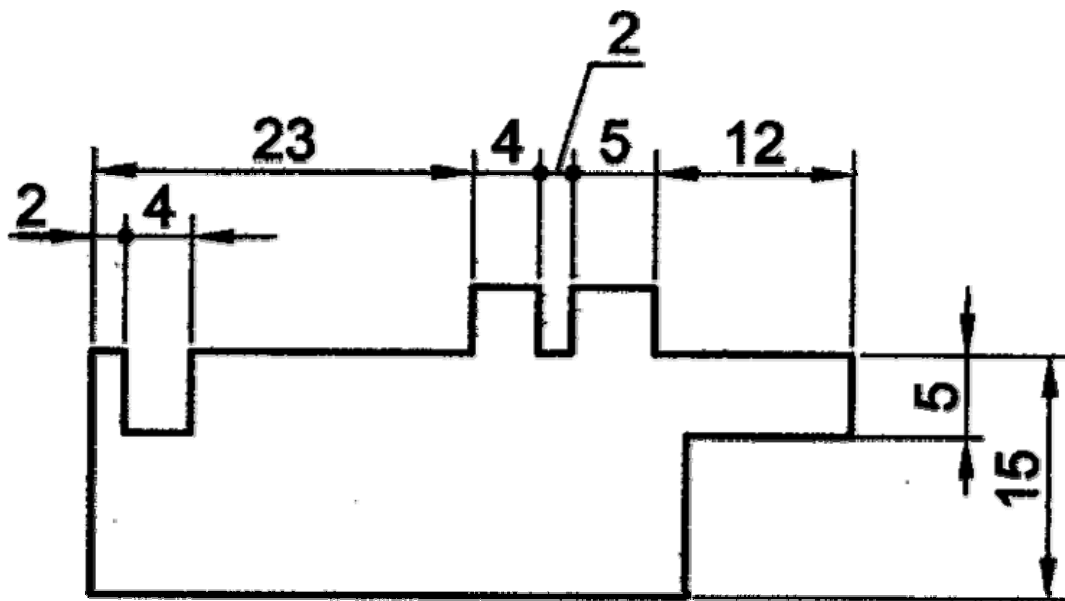
Indicación de extremos con punta de flecha cerrada



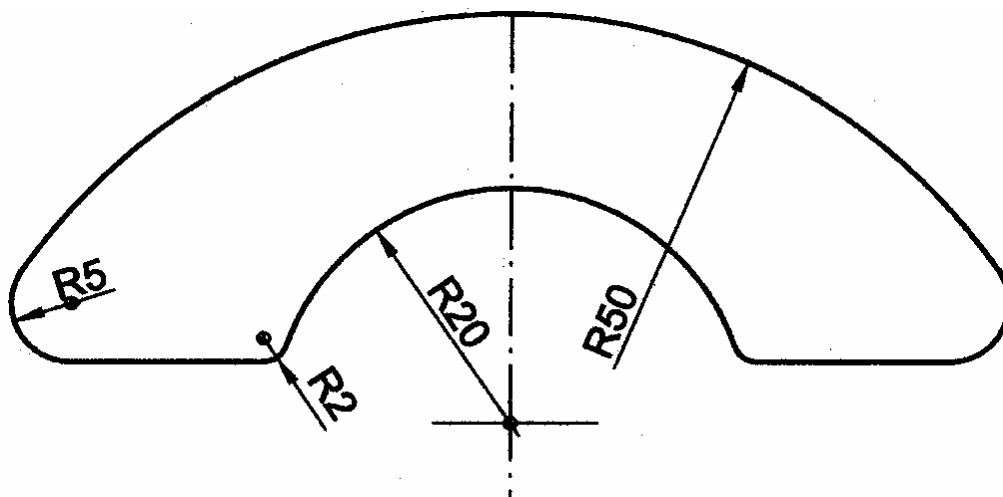
Indicación de extremos con punta de flecha cerrada y llena

RESPECTO DE LOS EXTREMOS DE LÍNEAS DE COTA Y EL ORIGEN. (cont)

- Las puntas de flecha se colocarán con los vértices en los extremos interiores de los límites de la línea de cota.
- En caso de ser pequeño, se colocan por el exterior prolongando ligeramente la línea.
- Si tampoco cabe la cifra de cota, la prolongación será un poco mayor para poner sobre ella dicha cifra.
- Cuando varias líneas de cota sucesivas sean pequeñas, de forma que no caben las puntas de flechas, se pueden sustituir por trazos o por un punto. En estos casos la cifra de cota debe situarse con una línea de referencia.



- Los radios de los arcos, pueden acotarse tanto por en interior como por el exterior del dibujo dependiendo de su tamaño.
- La línea de cota deberá partir del centro del arco, pero si éste no está dentro de los límites del dibujo, la línea tendrá la dirección geométrica del centro.



RESPECTO A LA CIFRA DE COTA. UNE 1039-94-4.4

Indican el valor real de la dimensión a la que se refieren, independientemente de la escala del dibujo, y sin indicación de la unidad de medida.

- Además del valor numérico solo podrán llevar indicación de radio, diámetro, cuadrado y tolerancias.
- En las medidas angulares sí llevarán el símbolo de la unidad empleada. En este caso la línea de cota será un arco de circunferencia.
- El tamaño de las cifras será proporcional al tamaño del dibujo, procurando siempre que pueda leerse perfectamente. Deberá colocarse de forma que no se corte con las líneas del dibujo. En caso necesario se interrumpe la línea, nunca la cifra de cota.

COLOCACIÓN DE LA CIFRA DE COTA

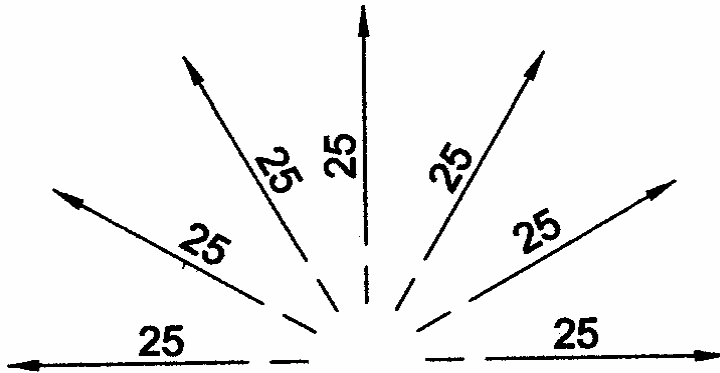
La norma nos permite dos métodos:

- En un mismo dibujo solo emplearemos uno de los métodos. En un mismo proyecto todos los planos utilizarán el mismo método.
- En ambos métodos tendremos en cuenta lo dicho anteriormente cuando los espacios para insertar la cifra sean pequeños, colocándola fuera e indicando la posición con una línea de referencia.

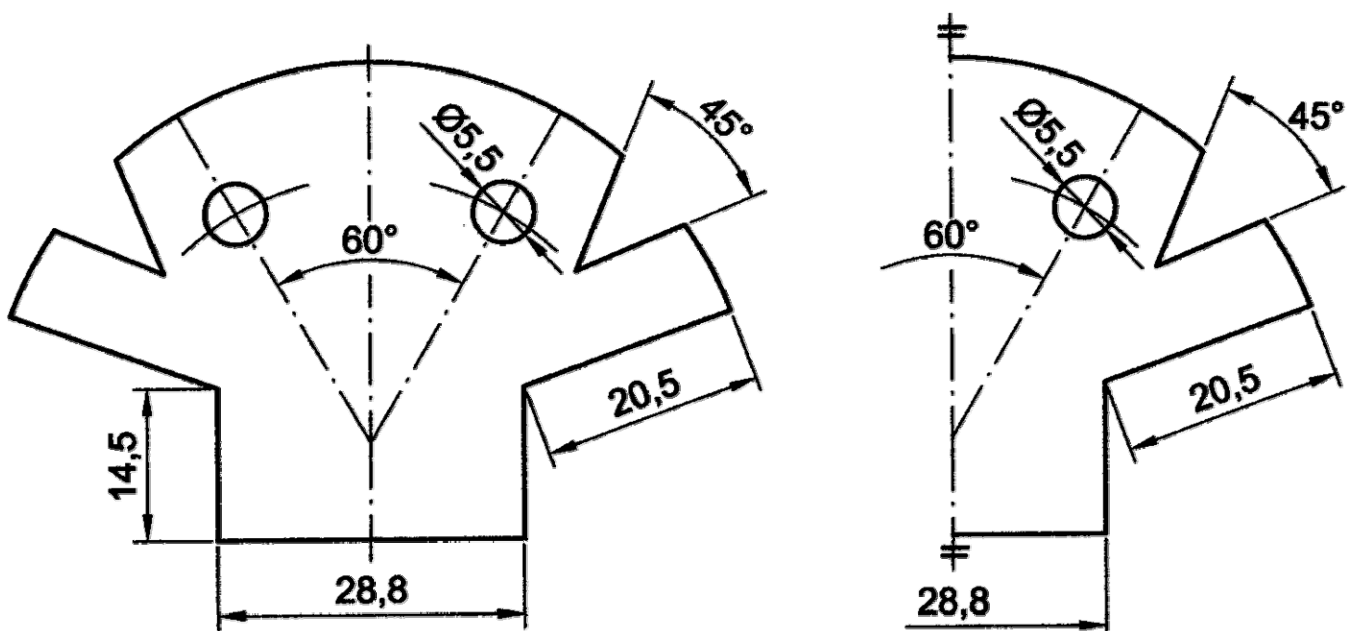
Método 1

La cifra se coloca paralela a la línea de cota, sobre ella y ligeramente separada. Siempre que sea posible en el centro de la línea.

Dado que las cifras deben leerse desde abajo o desde la derecha, las oblicuas deberán disponerse según el siguiente criterio.

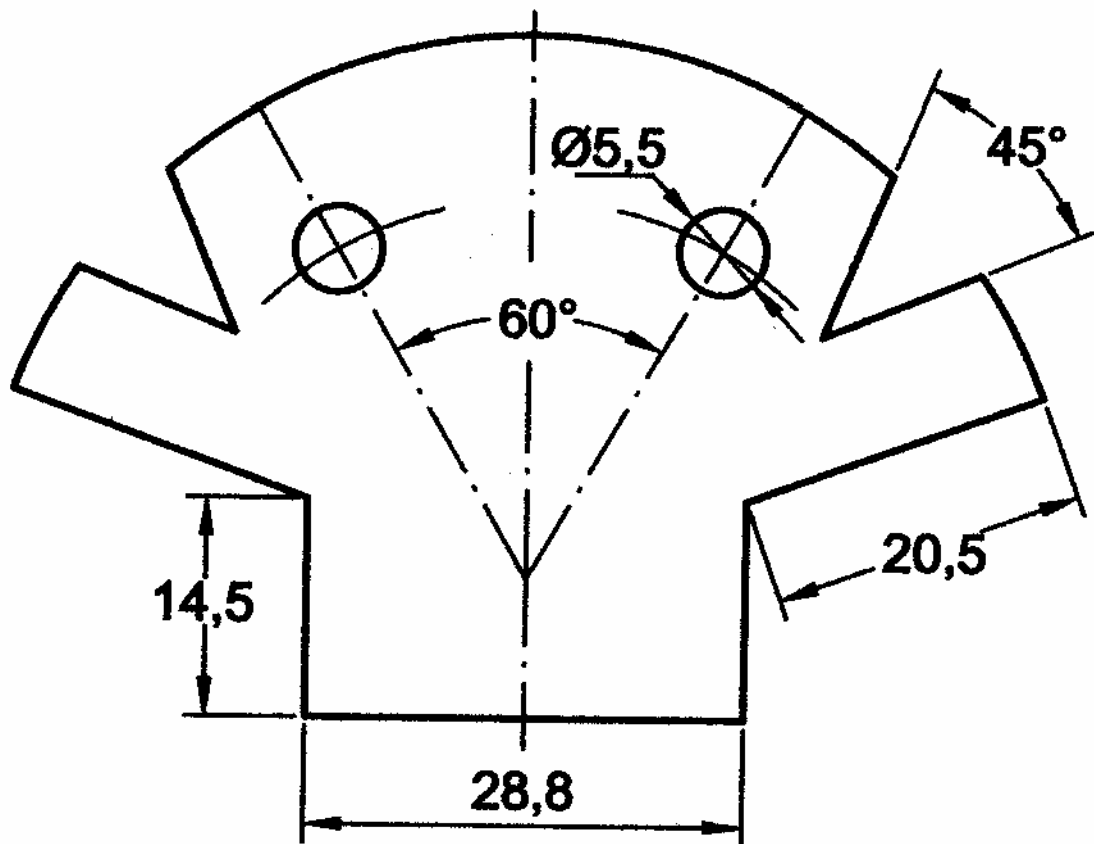


- Al acotar ángulos la colocación de la cifra de cotas seguirá el mismo criterio, pero es también correcto colocarlas siempre en horizontal.
- En cotas superpuestas existen ciertas licencias que veremos más adelante.



Método 2

- Todas las cifras de cota se rotularán para ser leídas desde abajo, para ello las horizontales seguirán la misma pauta que en el método anterior.
- Para el resto, verticales y oblicuas, se interrumpe la línea de cota hacia la mitad en un espacio suficiente para que quepa la cifra. Se sigue el mismo criterio en la acotación de ángulos.

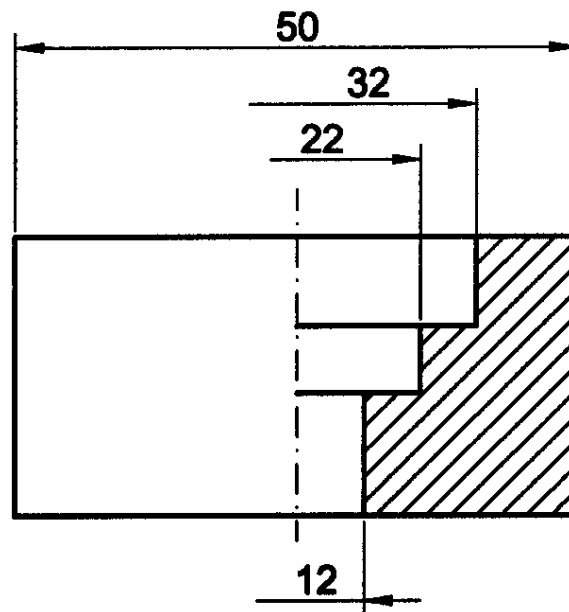


PRACTICA DE ACOTACIÓN.

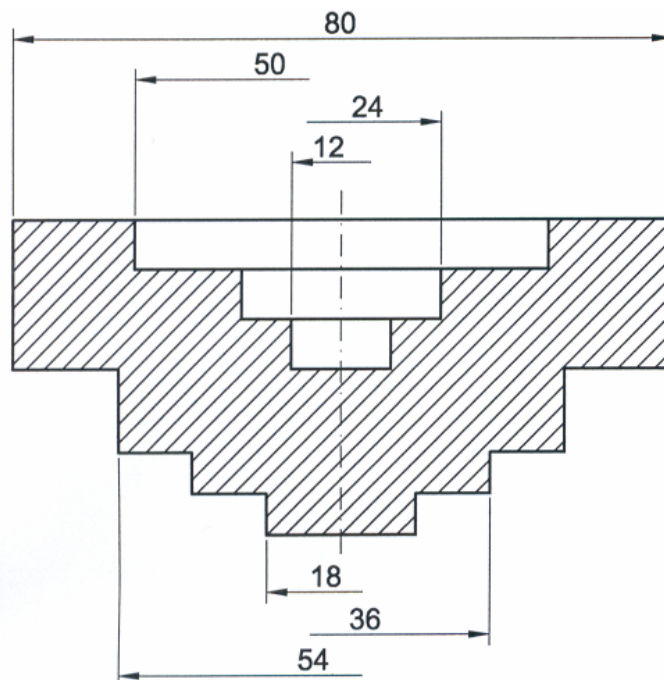
Excepciones de la norma para facilitar la disposición de la línea de cota, la inscripción de la cifra, etc. con el fin de mejorar la percepción e interpretación del plano.

Cotas perdidas.

En medios cortes, cuando existen uno o varios elementos de los que sólo vemos la mitad, sólo se indicará uno de los extremos y la cifra se desplazará hacia el lado que tiene marcado el extremo.



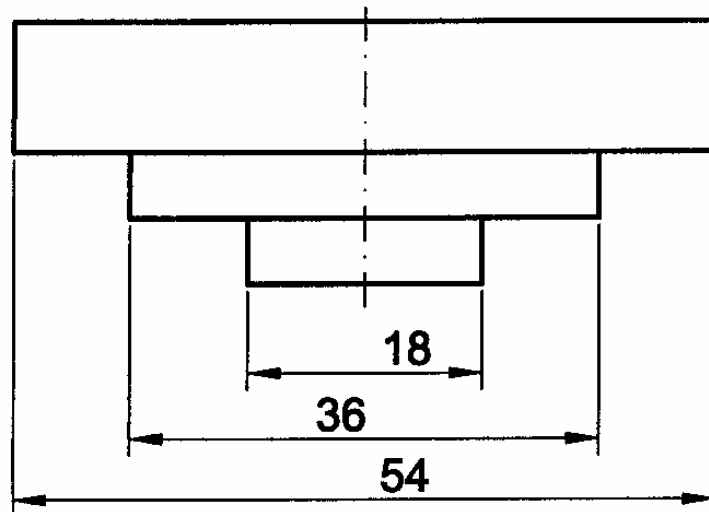
Cuando en alguna parte del dibujo se acumulen varias cotas perdidas se deben interrumpir alternativamente a izquierda y derecha las distintas líneas. La cifra de cota se desplazará también alternativamente. Incluso la línea de cota puede ser menor de la mitad de la longitud del objeto.



PRACTICA DE ACOTACIÓN (cont.)

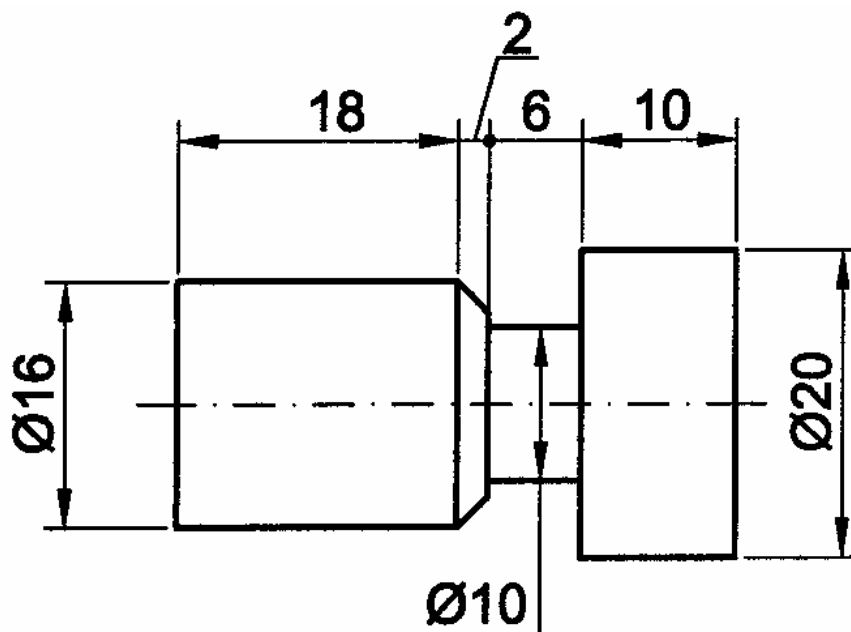
Desplazamiento de la cifra de cota.

Aunque no se interrumpa la línea de cota, puede usarse el recurso de desplazar la cifra de cota alternativamente a izquierda y derecha ligeramente. Esto evita que se cree una columna de números que puede confundirnos.



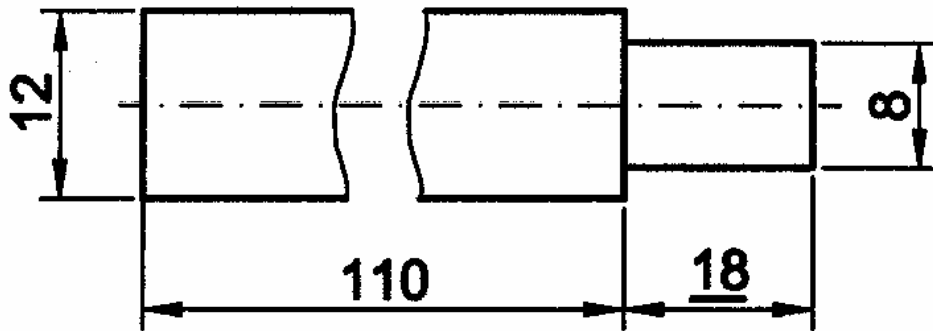
Cifras de cota fuera de su posición general.

En algunas ocasiones, por la posición de la línea de cota o por las condiciones especiales del dibujo, es necesario colocar la cifra en una posición distinta, variamos la dirección de la línea de cota hasta un punto donde no presente interferencia con el resto del dibujo.



Cifras de cota en elementos fuera de escala.

- Cuando la revisión de un dibujo implica la variación de una dimensión, pero no requiere más variaciones, ni de forma ni de posición, la cifra de cota deberá ser el valor real aunque quedase esa dimensión fuera de escala.
- Para señalarlo en el plano la cifra se subraya con un trazo continuo grueso, quedando así indicado que está fuera de escala. No se utilizará este recurso cuando es la cota de un objeto en “vista interrumpida”.



Indicaciones y símbolos que afectan a las cifras de cota.

Para una mejor definición e interpretación del dibujo e incluso facilitar la representación de un objeto, haciendo innecesaria alguna vista, se emplean unos símbolos asociados a la cifra de cota. Ya los hemos utilizado en algún ejemplo.

Son:

R = radio

SR = radio de esfera

\varnothing = diámetro

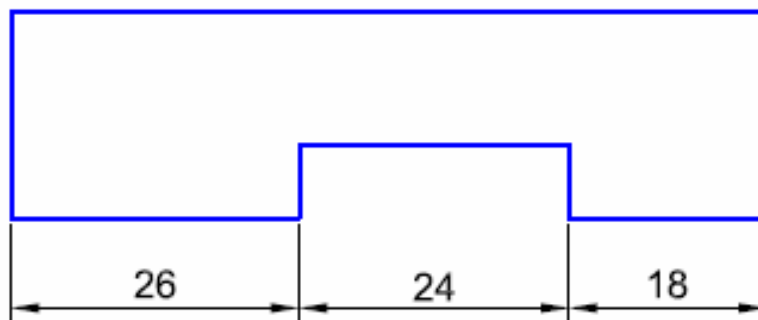
S \varnothing = diámetro de la esfera

\square = cuadrado

Acotación en serie.

Es la sucesión de cotas a lo largo de una misma línea.

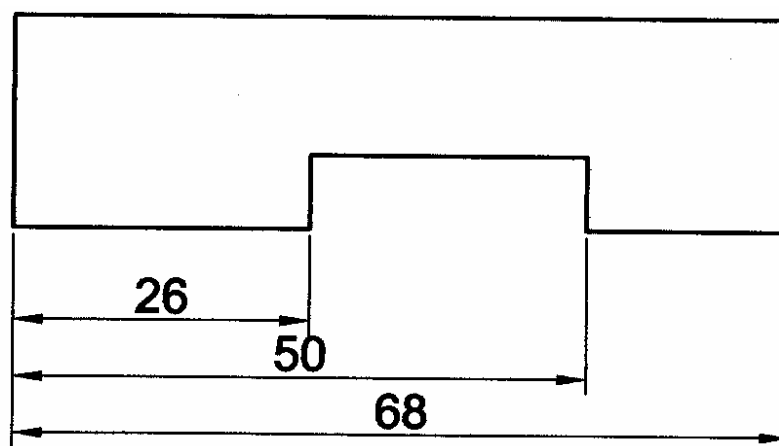
- No puede utilizarse mas que en el caso de que la suma de sus valores, incluidas las tolerancias, no afecte al empleo de la pieza.
- En este tipo de acotación no puede emplearse los extremos de “flechas abiertas” a 90°.



Acotación en paralelo.

Es la sucesión de cotas, paralelas entre si a partir de un elemento común.

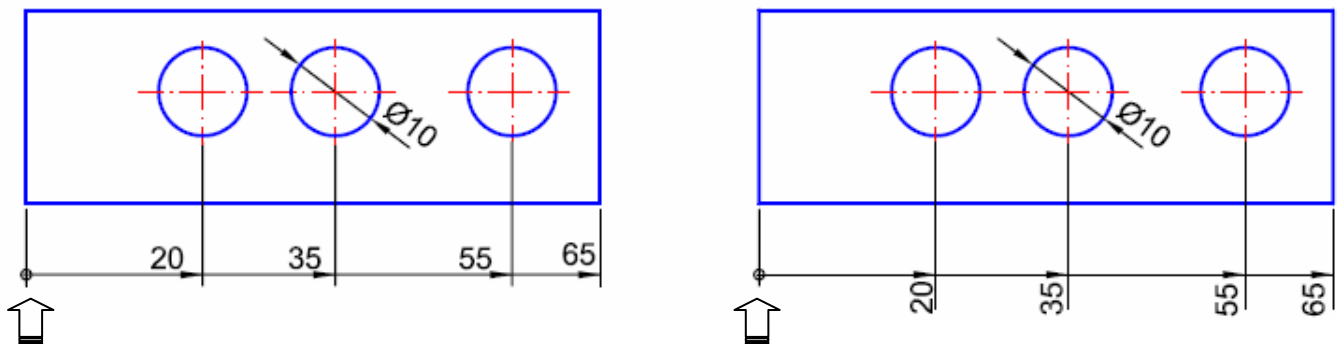
- El espaciado como y a se ha dicho debe ser en general de 7 mm desde el dibujo a la primera y 5mm entre ellas, para que las cifras de cota puedan leerse sin dificultad.



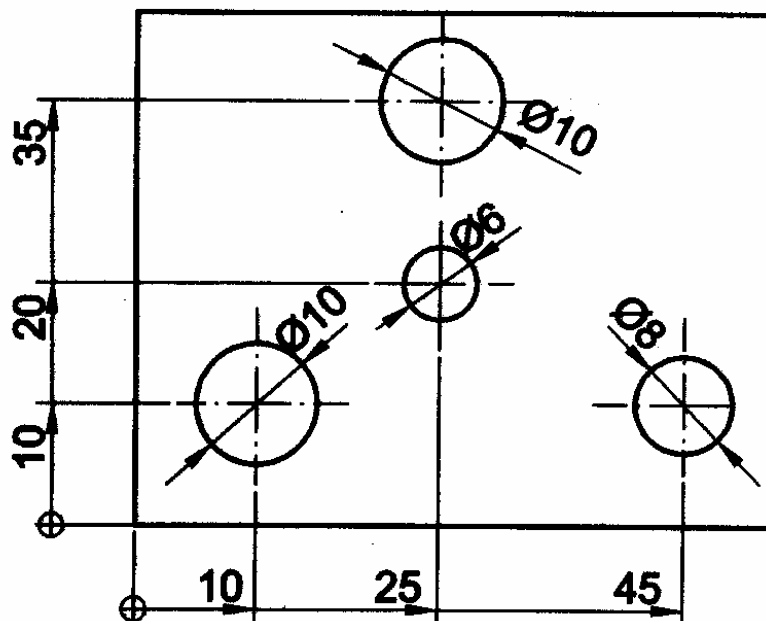
Acotación en paralelo (cont.)

Una variación de este método es la de nominada de “**cotas superpuestas**”.

- Se realiza con una cadena de cotas, sobre una misma línea y con un origen común, marcado adecuadamente con un círculo de aproximadamente 3mm de diámetro. El otro extremo de la línea debe ser una punta de flecha.
- La cifra de cota se coloca en el extremo con flecha. Puede estar en horizontal, sobre la línea de cota, o en vertical, paralela a la auxiliar de cota.



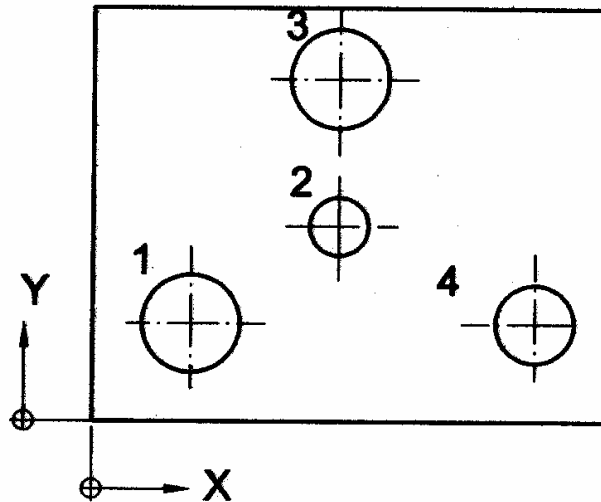
- En algunas piezas es conveniente la utilización de cotas superpuestas en dos direcciones.



Acotación por coordenadas.

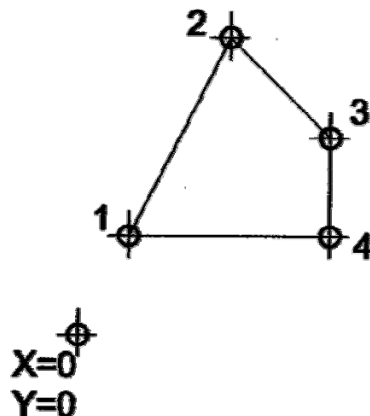
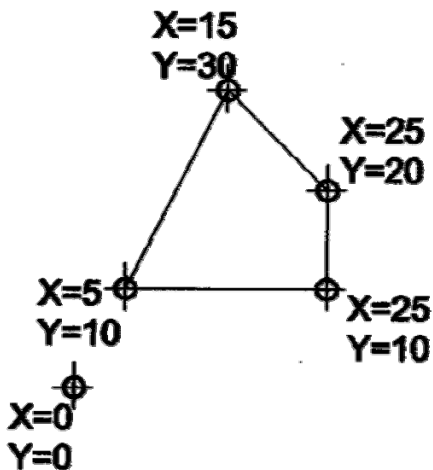
Es una simplificación del método anterior.

- Se utiliza en determinadas piezas que no ofrecen dificultad de interpretación.
- Se establece un origen en $-x-$ y otro en $-y-$, se diferencian los elementos a acotar por números o letras y se crea una tabla con las cotas de cada uno.



	X	Y	Ø
1	10	10	10
2	25	20	6
3	25	35	10
4	45	10	8

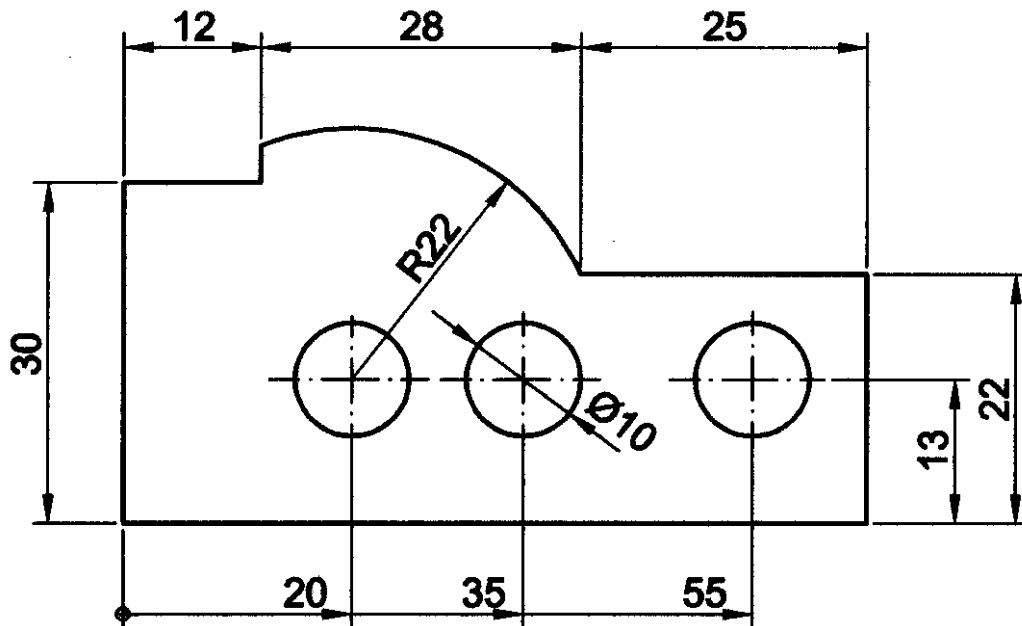
- Este método es el más usual para situar puntos arbitrarios, estableciéndose un origen partir del cual se dan las coordenadas. Los valores pueden estar asociados al punto o en una tabla adjunta si se los identifica.



	X	Y
1	5	10
2	15	30
3	25	20
4	25	10

Acotación combinada.

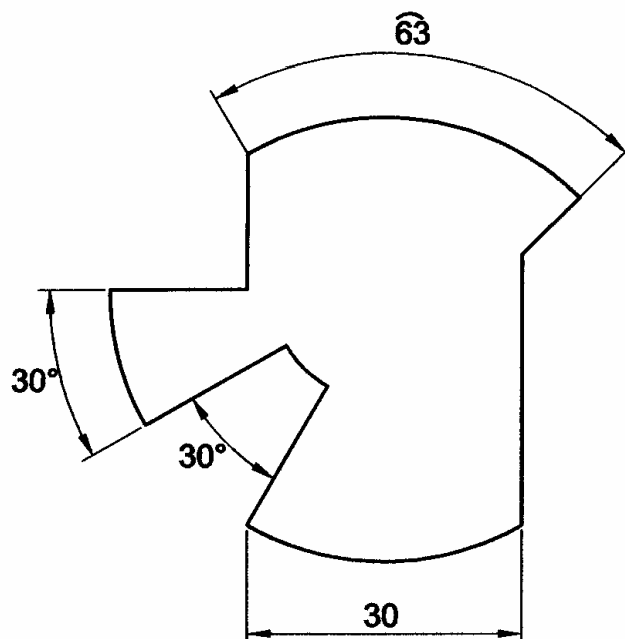
En un dibujo, si es necesario y no dificulta su lectura, pueden combinarse cotas en serie, paralelas (superpuestas o no) y únicas:



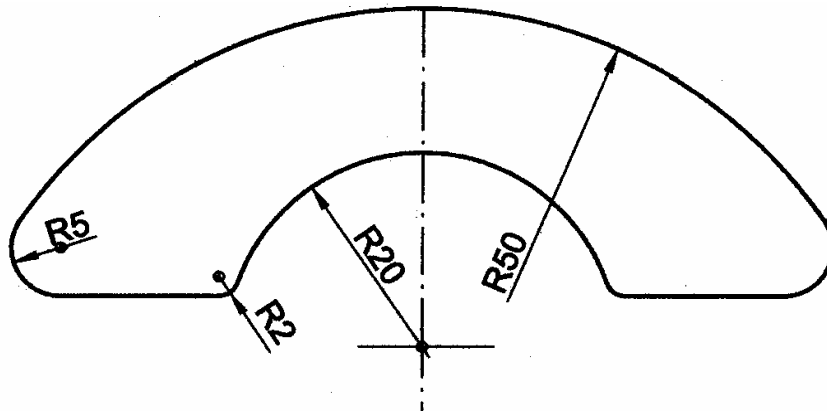
ACOTACIONES ESPECIALES. UNE 1039-94-6

Elementos circulares

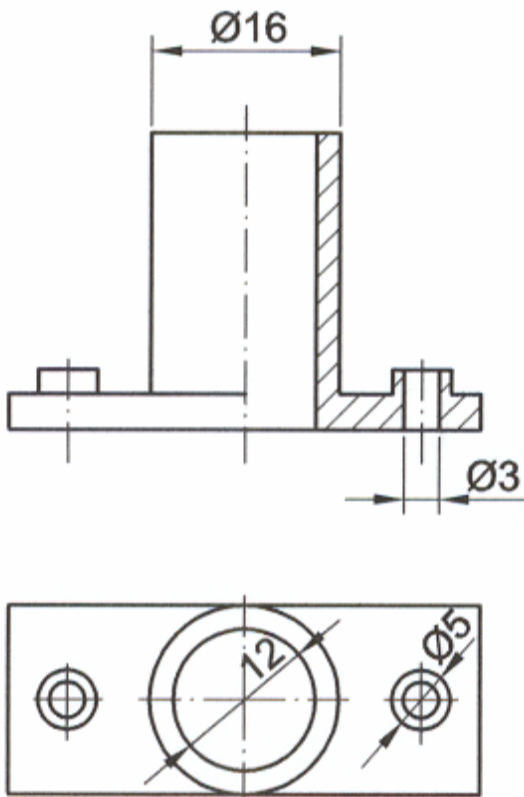
Podrán acotarse por la medida de la cuerda, por la longitud del arco o por el ángulo que lo abarca.



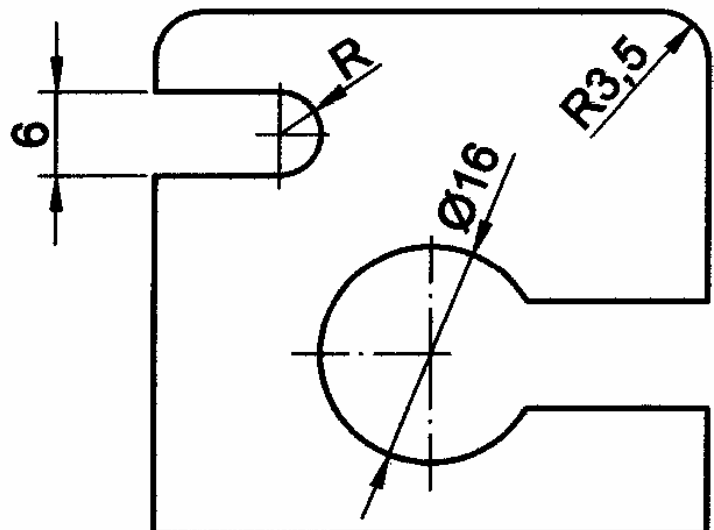
- Cuando el centro de un arco no se encuentra dentro de los límites del dibujo, la línea de cota del radio se interrumpe pero indicando su posición.
- Puede ser línea quebrada si se facilita la situación con otras indicaciones.



- Si el valor de un radio se deduce de otras cotas, solamente se pondrá la línea de cota con el símbolo R, sin cifra.
- Al acotar un diámetro la cifra de deberá estar precedida el símbolo correspondiente \varnothing . Si la forma de circunferencia es la que presenta la vista del elemento puede no ponerse el símbolo.



Si el elemento a acotar es mayor de media circunferencia, siempre se acota con el valor del diámetro, si es menor de media circunferencia será el valor del radio precedido del símbolo R. El mismo criterio rige para la esfera.

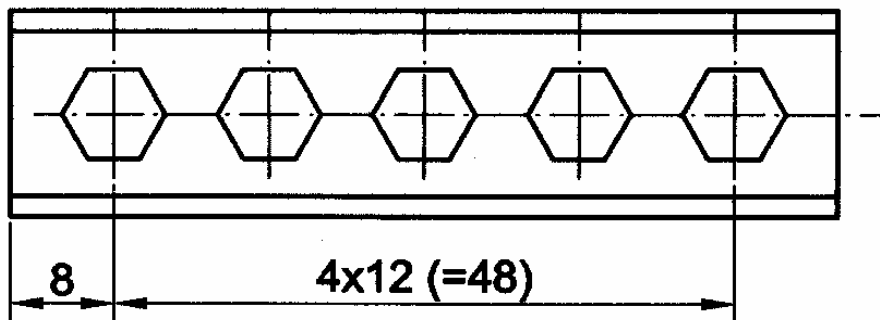


Elementos equidistantes.

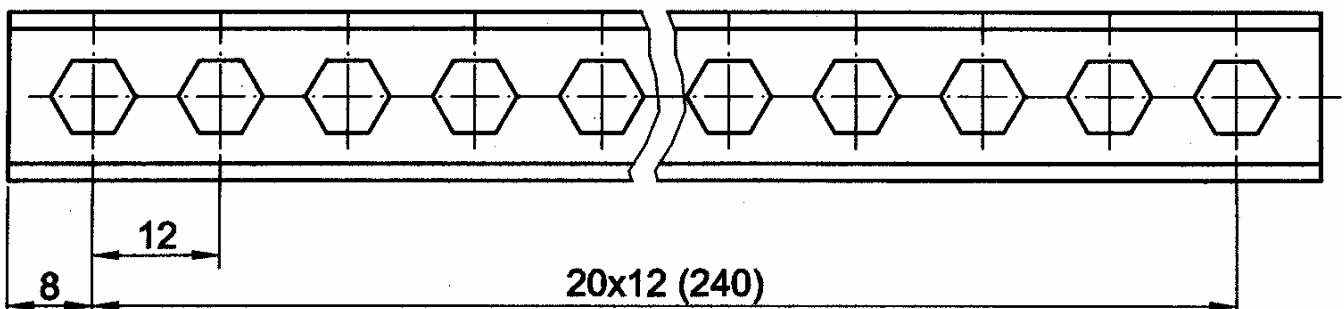
En muchas piezas industriales aparecen elementos equidistantes y dispuestos de forma regular. En estos casos se puede simplificar su acotación por medio de algunos recursos.

Elementos dispuestos en línea

- Se sitúa el primero y el último, indicando la cota del primero y el resto en una sólo línea de cota se escribe el número de intervalos restantes y la distancia entre ellos separados por el signo **x**, a continuación, entre paréntesis, el valor de la longitud total.

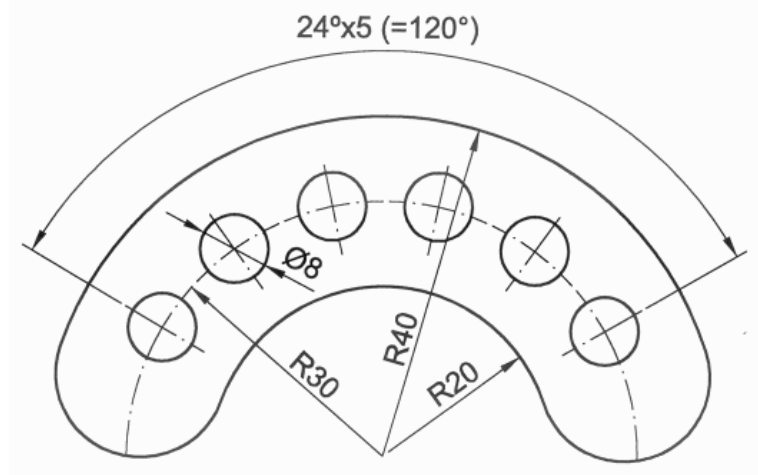


- Es posible utilizar esta acotación en objetos que pueden dibujarse en "vista interrumpida". En este caso conviene acotar también uno de los intervalos.

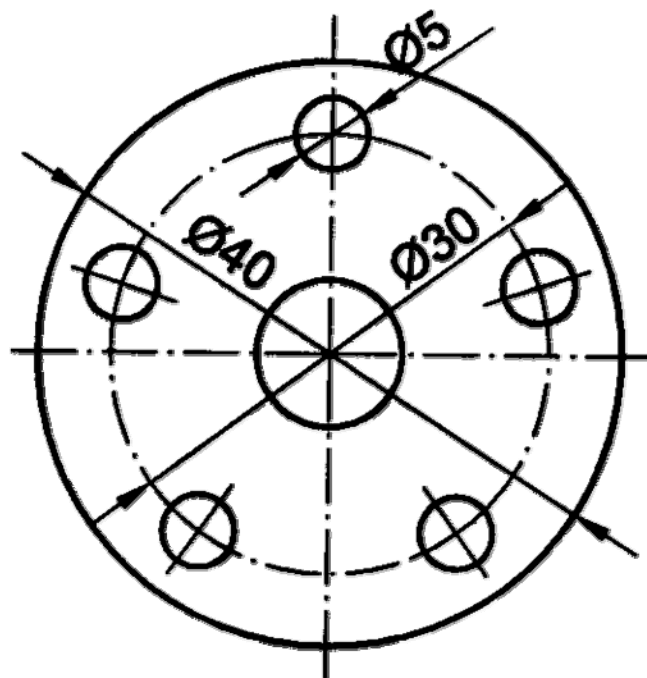


Elementos dispuestos en ángulo

- Se acotan de igual manera, número de intervalos por valor su valor angular y ángulo total entre paréntesis.



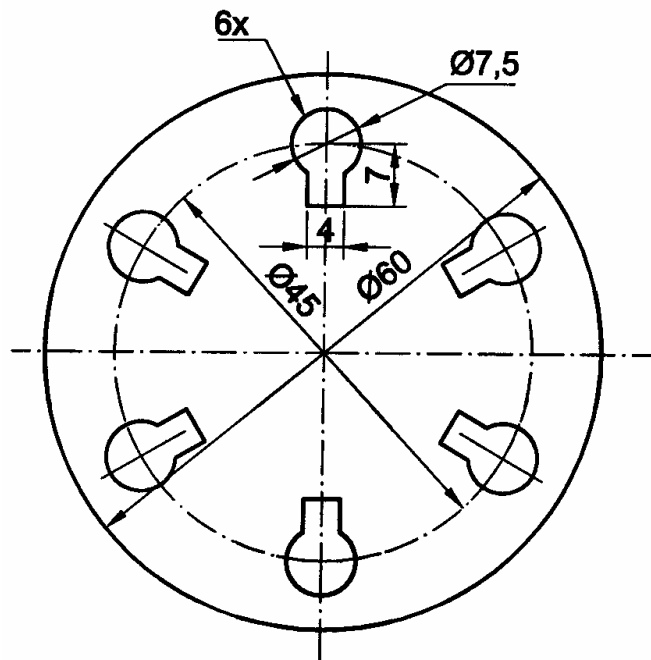
- En caso de no ofrecer ninguna duda se puede omitir el valor del intervalo.



Elementos repetitivos:

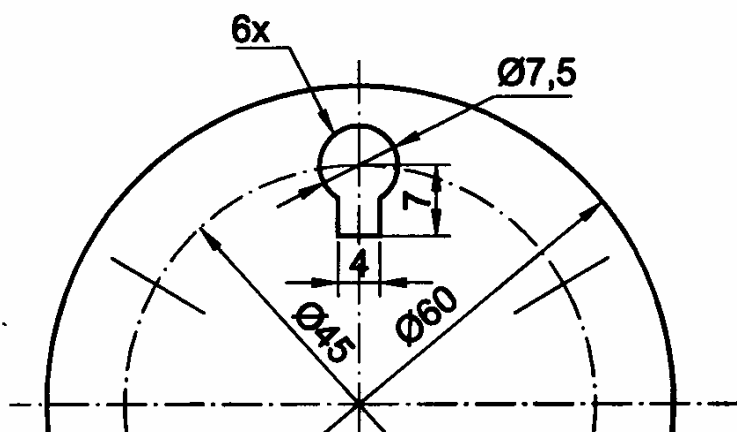
Cuando un elemento se repite varias veces dentro de una misma vista del objeto es suficiente acotar uno de ellos, evitando repetir la misma cota.

Si existe duda del número de elementos, se afecta la cifra con dicho número separada por **x**. Esta forma de acotar puede utilizarse tanto en “vistas interrumpidas” como en “vistas de piezas simétricas”.



Elementos repetitivos

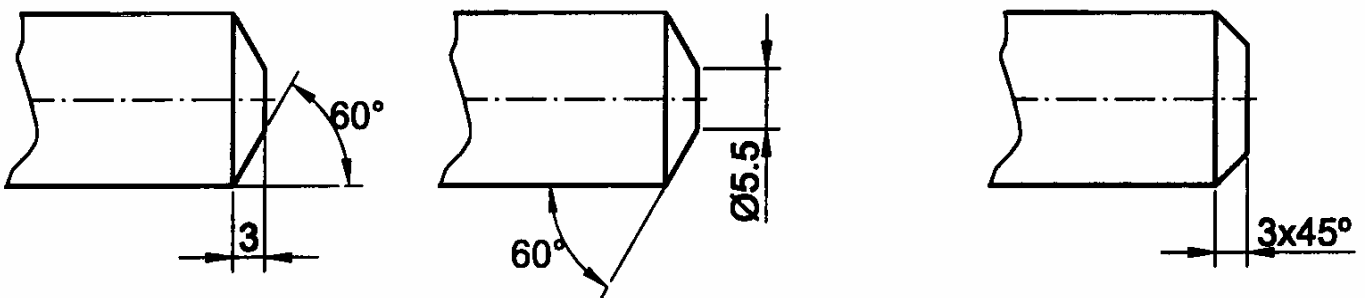
- En el caso de vistas simétricas, cuando sólo se representa una parte de ellas, generalmente la mitad, las líneas de cota deben prolongarse ligeramente más allá del eje de simetría. Sólo se marcará un extremo de las cotas así trazadas, como en el caso de cotas perdidas.
- Si lo que representamos es la mitad de un círculo, o la cuarta parte, se acota el diámetro como si se dibujara completo el círculo, interrumpiendo la línea de cota como ya se ha dicho.



• **Chaflanes y avellanados.**

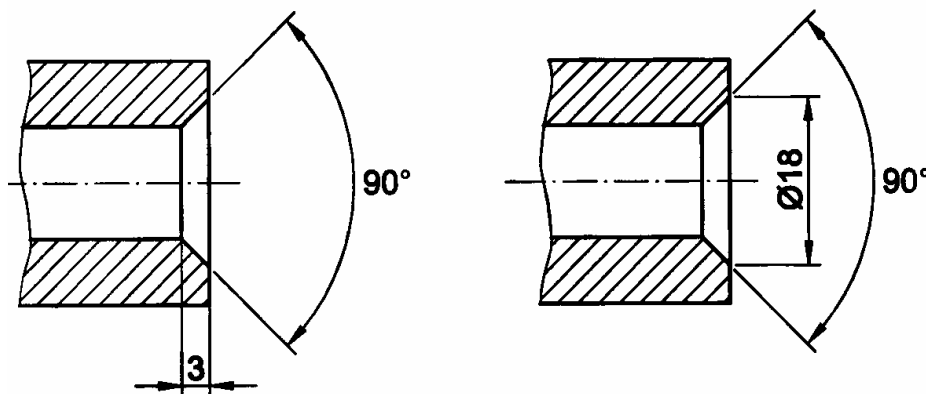
Son elementos troncocónicos asociados a un cilindro.

- El chaflán se asocia generalmente a un cilindro macizo en el que se disminuye su diámetro en uno de sus extremos.
- Se acota el ángulo que forma la generatriz del cono con la del tronco de cono y la altura de este último o el diámetro de la base menor.
- Se puede simplificar esta acotación cuando el ángulo entre las generatrices es de 45° , dónde sólo es necesario acotar en la misma línea la altura del tronco



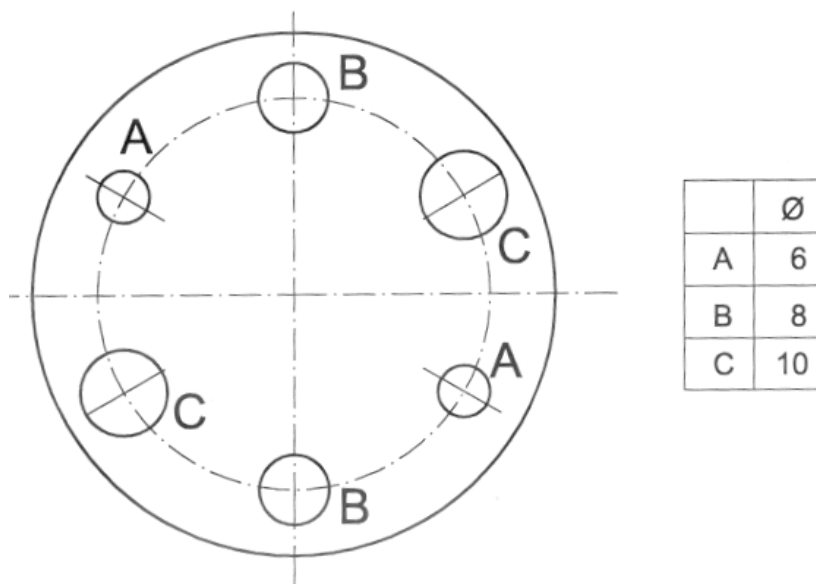
Chaflanes y avellanados (cont.)

- Los avellanados asocian a un agujero cilíndrico y un tronco de cono que amplía el diámetro.
- Se acota el ángulo que forman dos generatrices opuestas del tronco de cono y el diámetro de la base mayor o la altura del tronco.

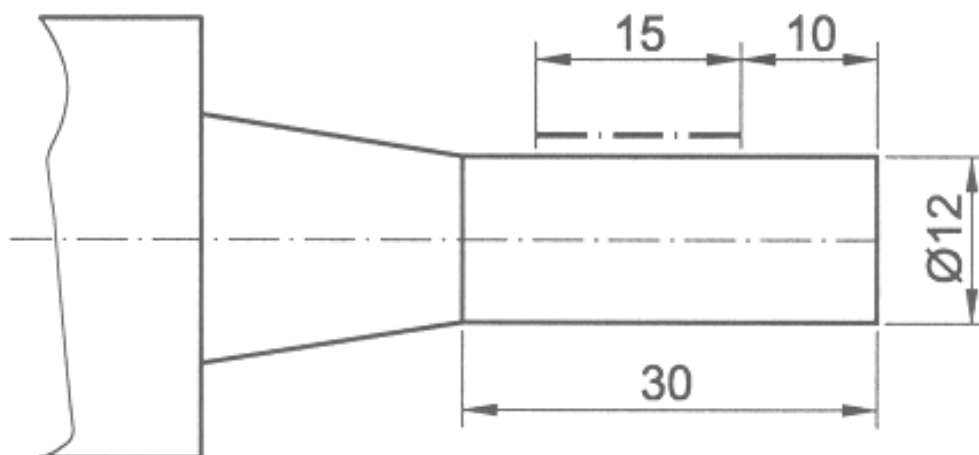


Otras indicaciones:

- Cuando en una vista se repite varias veces un elemento con igual forma y diferentes dimensiones, para evitar repetir cotas o sobrecargar el dibujo, se puede referenciar los elementos con una letra (igual para los de iguales dimensiones) y crear una tabla asociada con los valores.



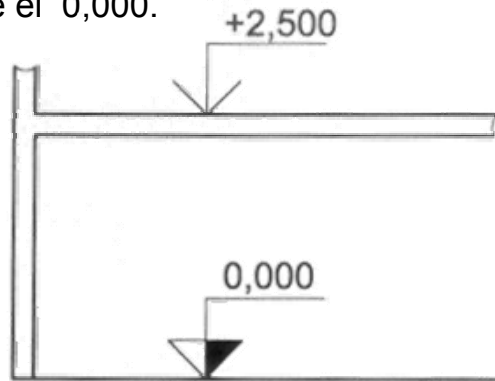
- Cuando es necesario indicar que una parte de determinada superficie requiere un tratamiento específico, y no toda la superficie, se traza sobre la zona, por el exterior, próxima a ella y de su longitud, una línea de trazo y punto gruesa (tipo J, UNE 1032), acotándose la posición y medida si no queda definida por la forma del elemento.
- Si la superficie es de revolución y viene dada por su perfil se indicará en un solo lado.



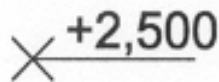
Indicación de niveles.

Asociado al Dibujo de Construcción o para el Dibujo Industrial, caso de instalación de maquinaria.

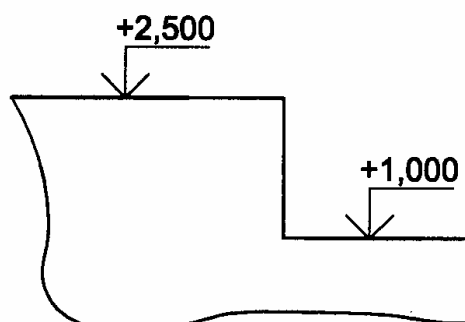
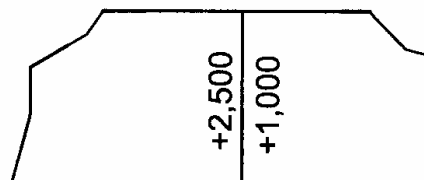
- Los niveles se indican en la unidad lineal que corresponda, generalmente el metro en construcción, y referidos a un nivel base 0,000.
- El valor expresado deberá estar afectado por el signo más o menos según sea un nivel de cota mayor o menor que el 0,000.



- Cuando la representación es en planta, el punto de cota al que se refiere vendrá dado por un aspa -X- situada sobre el punto exacto y de la que parte una línea de referencia sobre la que se sitúa la cifra de cota.



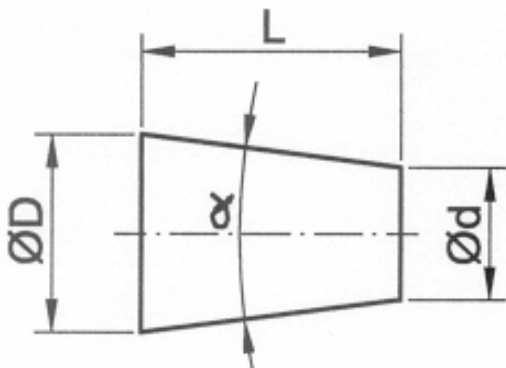
- Cuando una línea indica la separación de dos niveles distintos, la cifra de cota de cada uno de ellos se pondrá en paralelo con ella y en el lado a que corresponda el valor rotulado.



- **Acotación de conos.** UNE 1022-1996

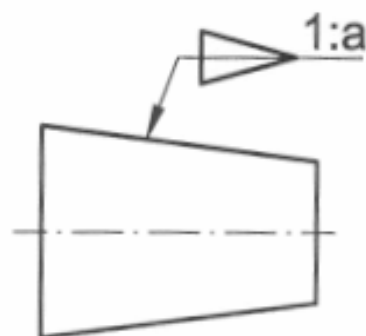
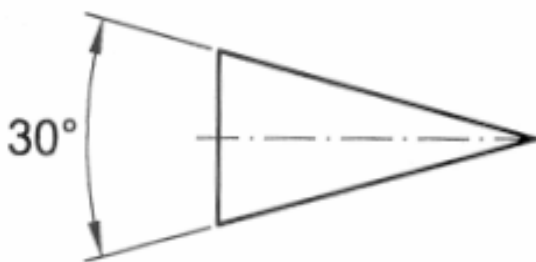
Conicidad: suma de los diámetros de las bases, si es un tronco de cono, dividida por la longitud de la altura.

- Es equivalente al doble de valor de la tangente trigonométrica de la mitad del ángulo que forman entre si dos generatrices diametralmente opuestas de cono.

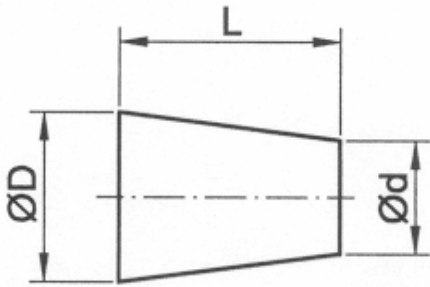


$$\text{Conicidad} = \frac{\text{ØD} + \text{Ød}}{L} = 2\text{tg} \frac{\alpha}{2} = 1:a$$

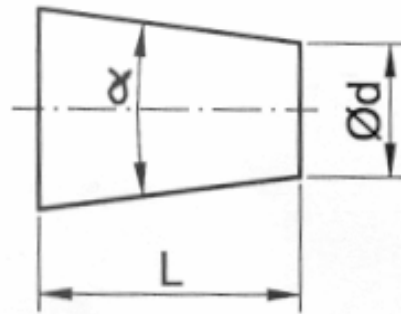
- Para expresar gráficamente dicha conicidad se utiliza un símbolo formado por un triángulo isósceles que tiene un ángulo de 30° en el vértice desigual.
- Se dibuja con su eje horizontal con la misma orientación que el cono o tronco de la pieza, se prolonga el eje y sobre él se rotula la fracción que designa el valor de la conicidad, 1:a o 1/a.
- Este dato nos permite acotar de diferentes maneras un cono o tronco de cono:



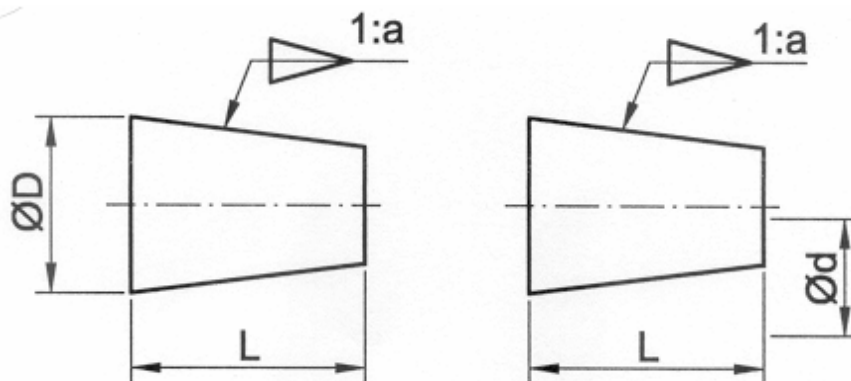
(1) Los dos diámetros de las bases y la longitud de la altura.



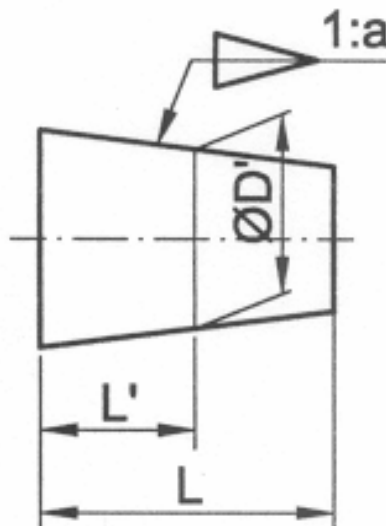
(2) La altura, el diámetro de una de las bases y el ángulo en el vértice.



(3) La altura, uno de los diámetros y la conicidad.

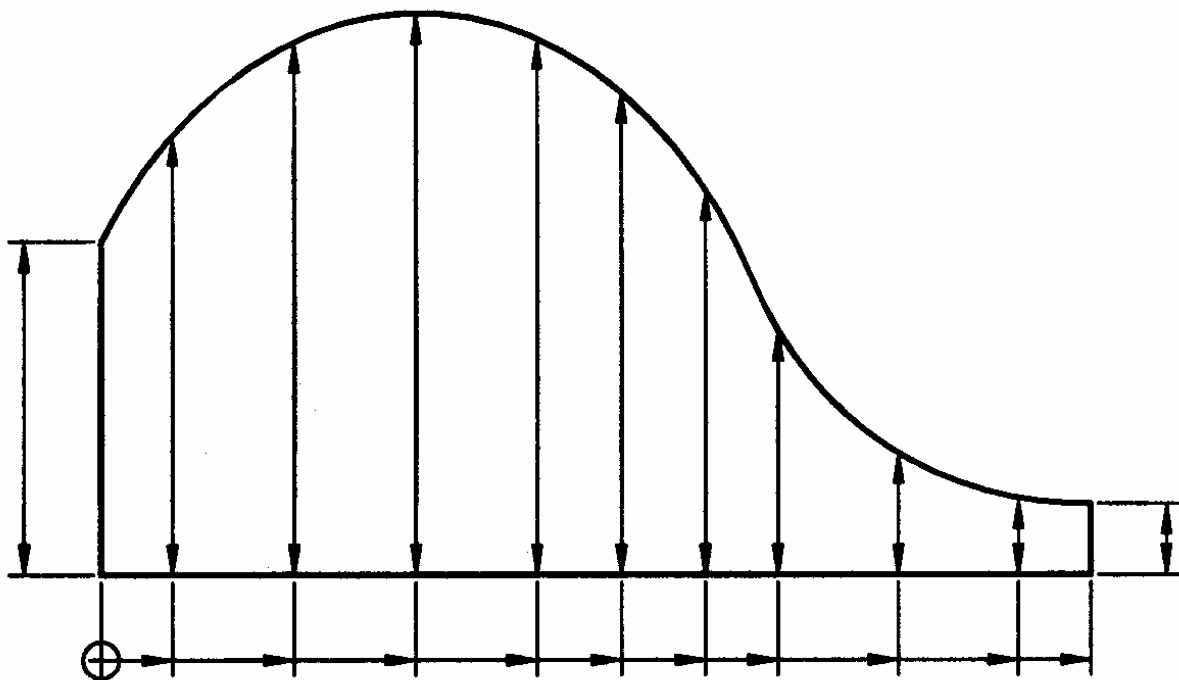


Si se quiere dar una sección intermedia se dá, p.e. el diámetro y necesariamente su posición.



Acotación de perfiles curvos.

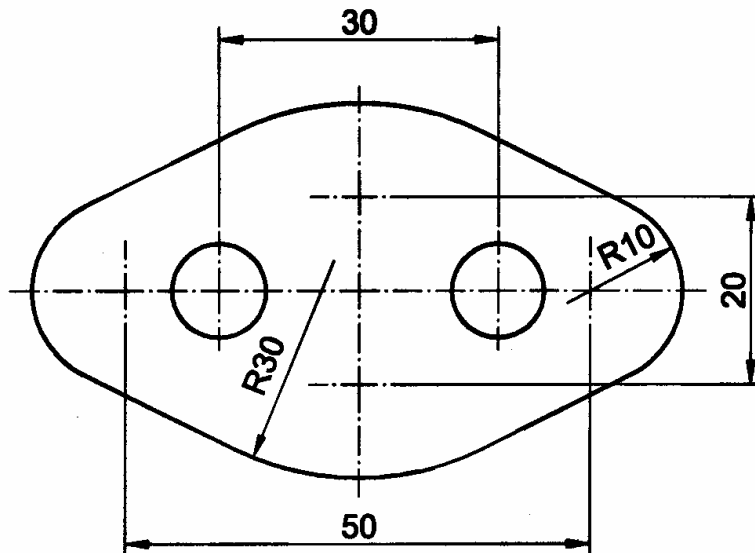
- Cuando un perfil curvo no corresponde a una definición de arcos de circunferencia o éstos no pueden definirse por sus radios y localización de sus centros, se acotan por coordenadas lineales o polares todos los puntos necesarios para la correcta definición de la curva.
- Cualquiera de los métodos dados para acotar por coordenadas es válido, aunque suele utilizarse el que se representa en la figura adjunta.



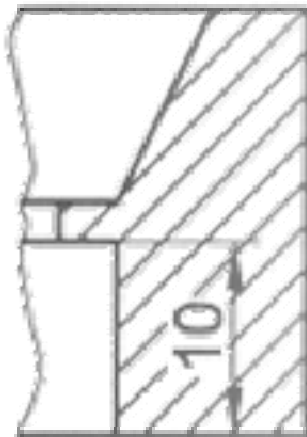
Notas para el proceso de acotación.

Aunque el correcto uso de la acotación se adquiere con la práctica, es conveniente tener presente algunas recomendaciones para minimizar los errores en un principio.

- En general, para fijar las posiciones de círculos y arcos, se darán las ubicaciones de los centros.

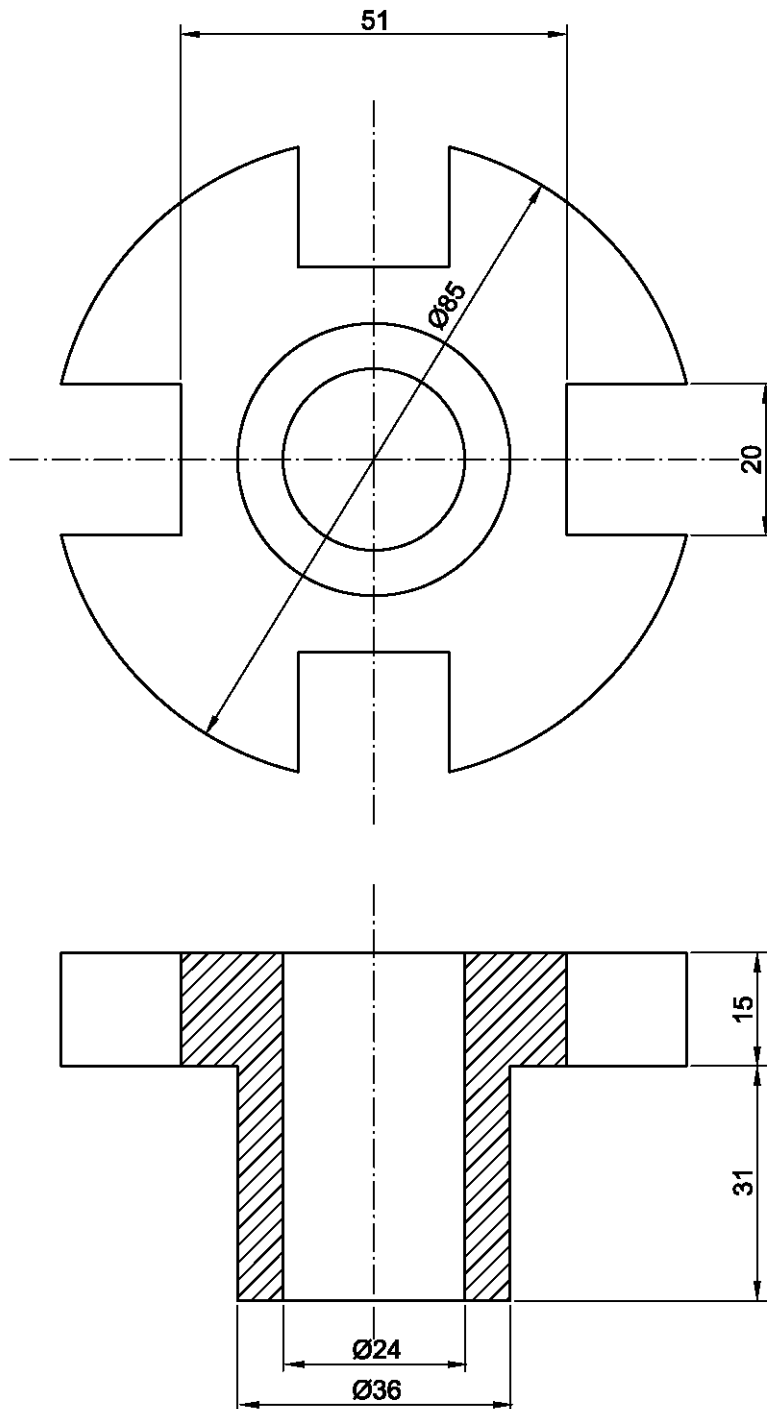
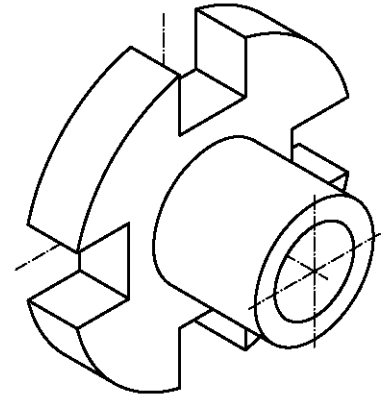


- Para colocar las cifras de cota dentro de una superficie rayada, se interrumpirá el rayado en la zona donde esté ubicada la cifra.
- En las piezas y elementos simétricos la acotación se hace de la dimensión total, nunca desde el eje.



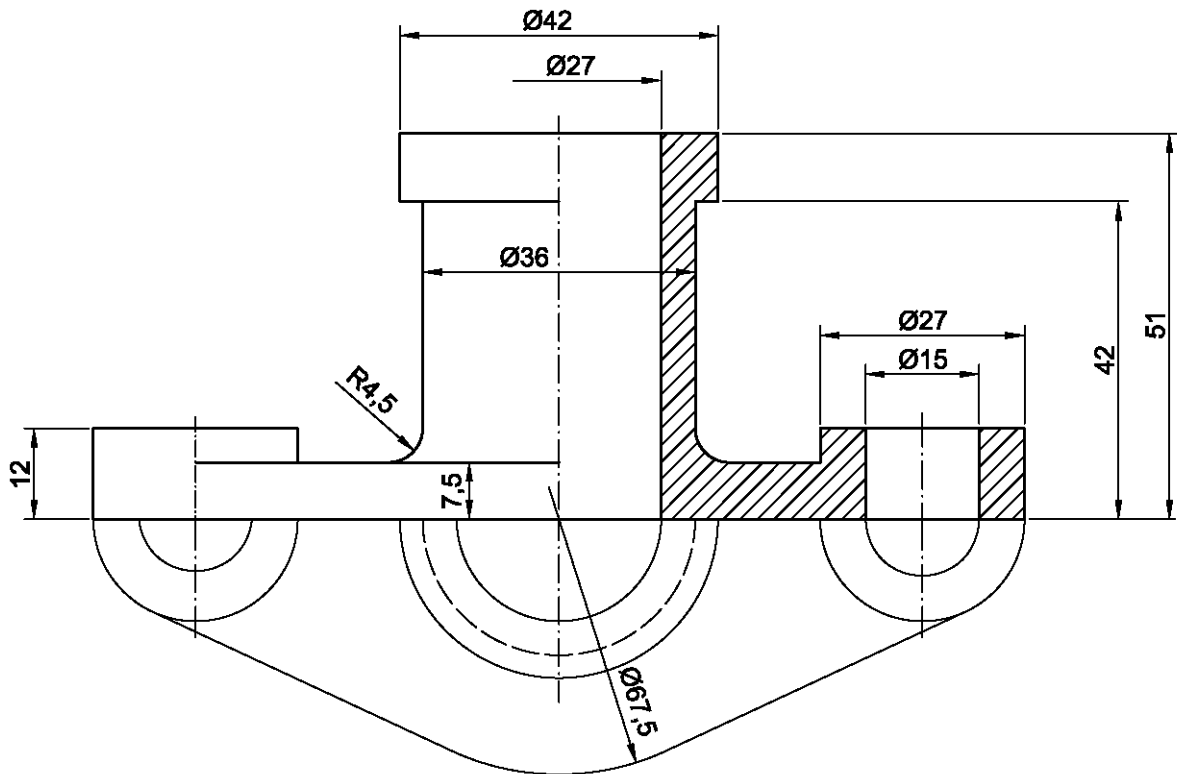
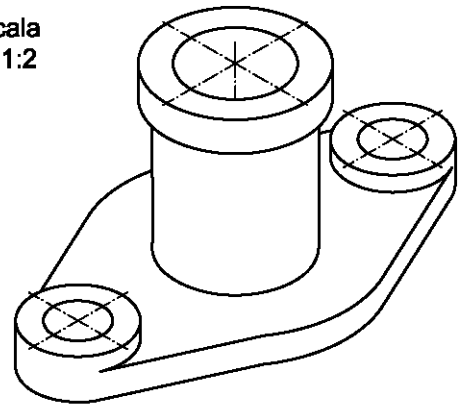
- No se acota ningún elemento que no esté en verdadera magnitud en el dibujo, salvo los casos de vistas interrumpidas.
- Se evitará acotar en elementos definidos por aristas no vistas, líneas discontinuas, pero es posible hacerlo si con ello ahorramos vistas no necesarias.
- Cuando se realizan cortes en una pieza para su correcta definición, es de suponer que, los elementos que con ello dejamos a la vista se acotarán mejor sobre el corte.

Escala
1:2



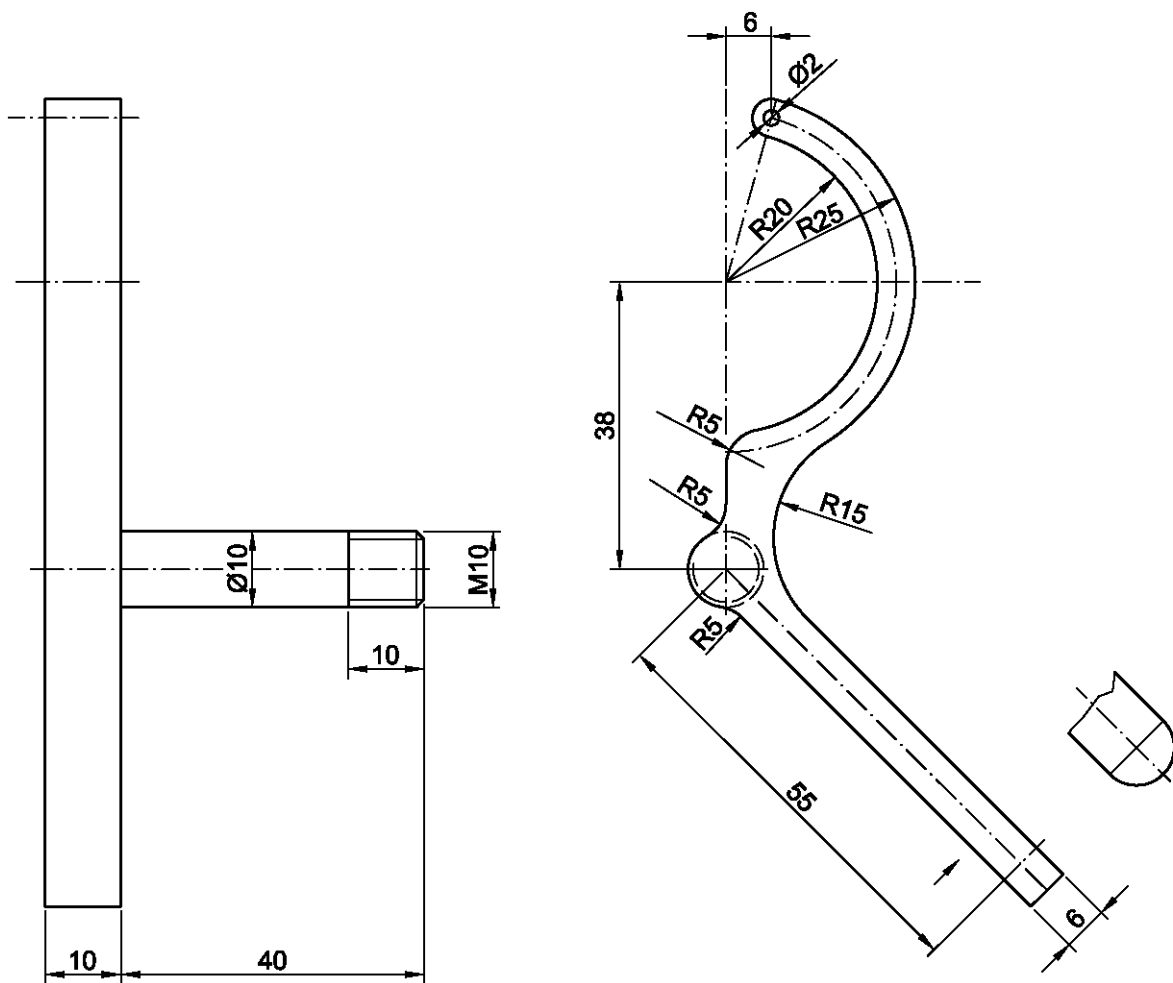
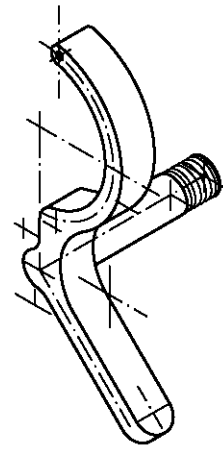
	Nombre	Fecha		U.L.P.G.C. DEPART. CARTOGRAFÍA Y EXPRESIÓN GRÁFICA EN LA INGENIERÍA
DIBUJADO				
REVISADO				
Escala 1:1	DIBUJO			Nº V-004
	VISTAS P-004b			

Escala
1:2



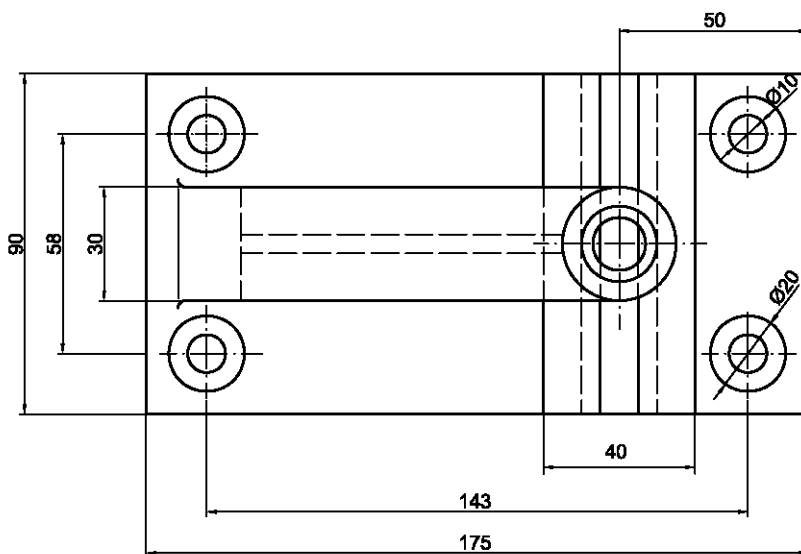
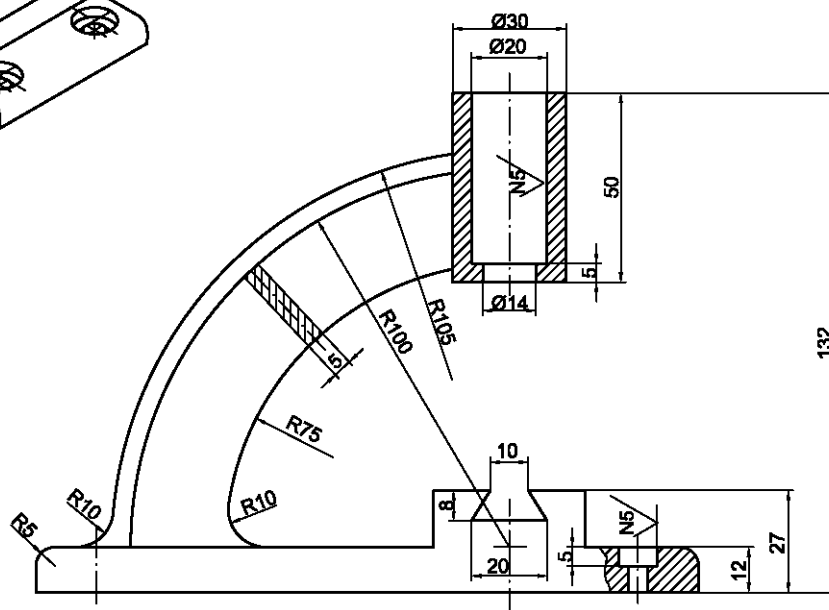
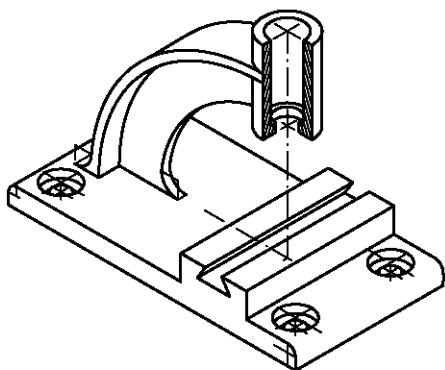
	Nombre	Fecha		U.L.P.G.C. DEPART. CARTOGRAFÍA Y EXPRESIÓN GRÁFICA EN LA INGENIERÍA
DIBUJADO				
REVISADO				
Escala 1:1	DIBUJO			Nº V-005
	VISTAS P-005b			

Escala
1:2



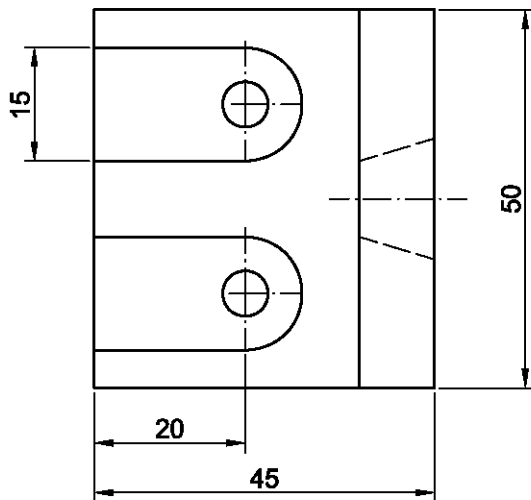
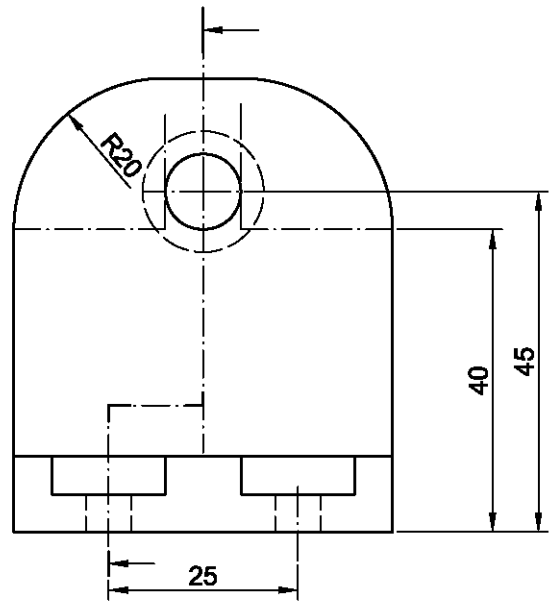
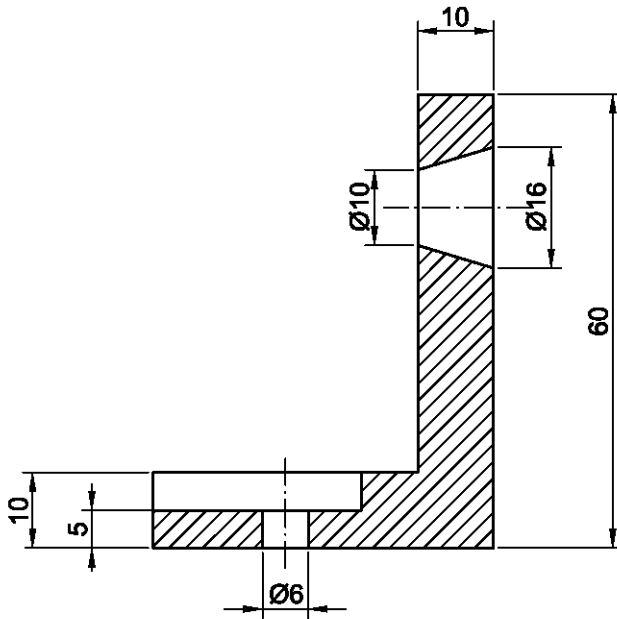
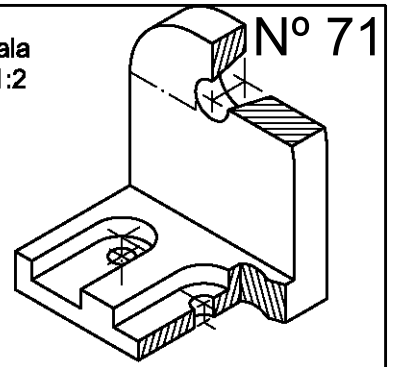
	Nombre	Fecha		U.L.P.G.C. DEPART. CARTOGRAFÍA Y EXPRESIÓN GRÁFICA EN LA INGENIERÍA
DIBUJADO				
REVISADO				
Escala 1:1	DIBUJO			Nº V-006
	VISTAS P-006			

Escala
1:4

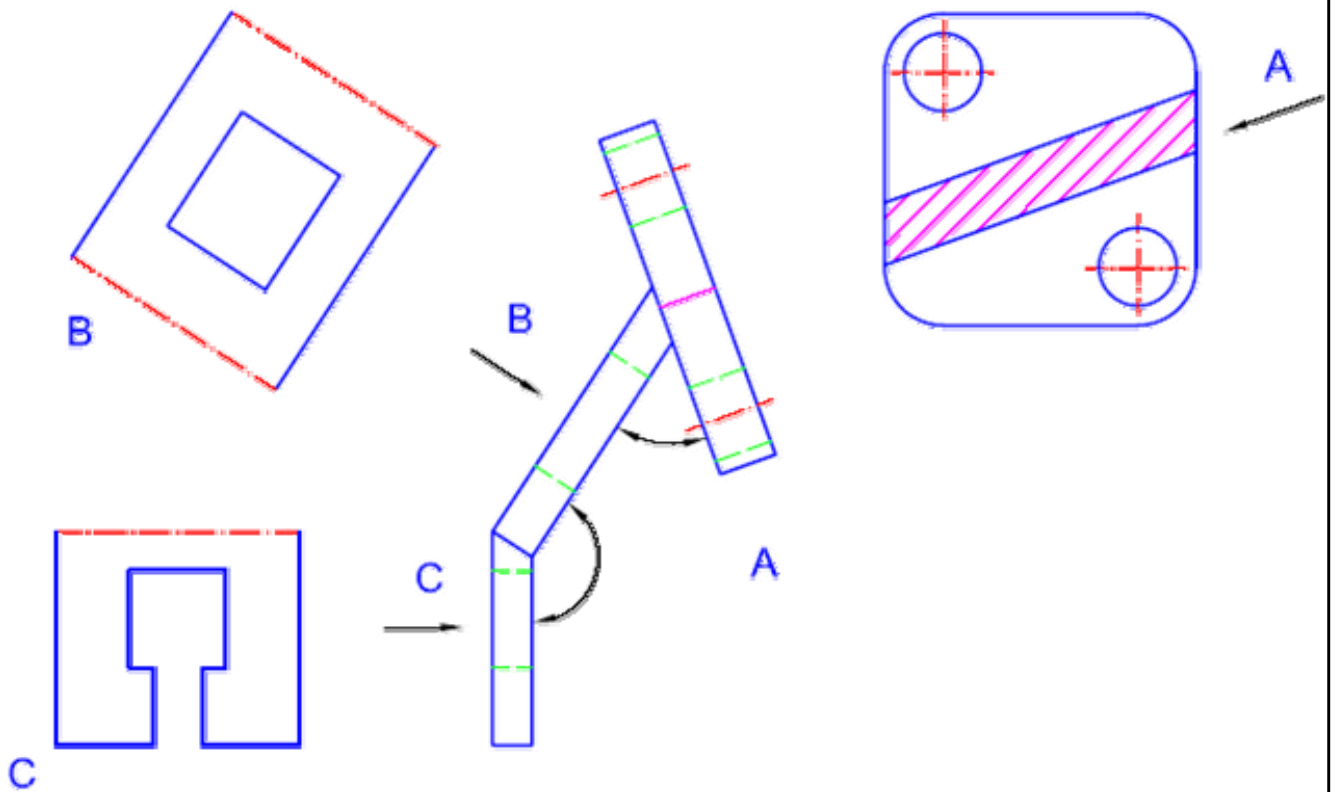
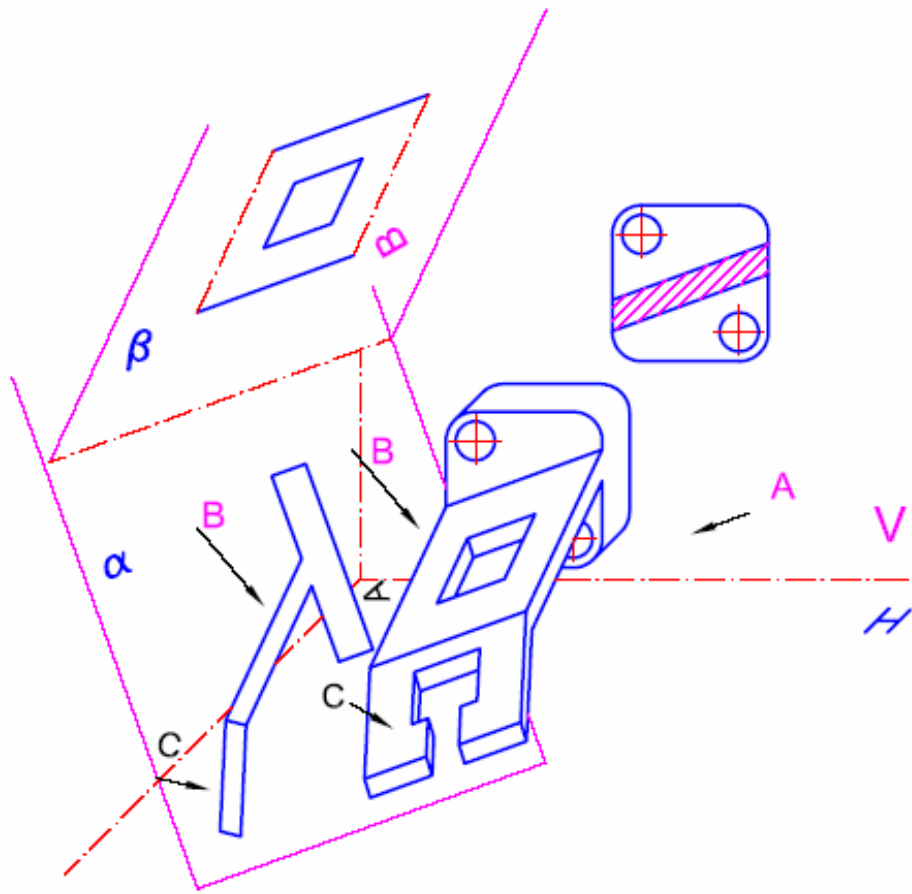


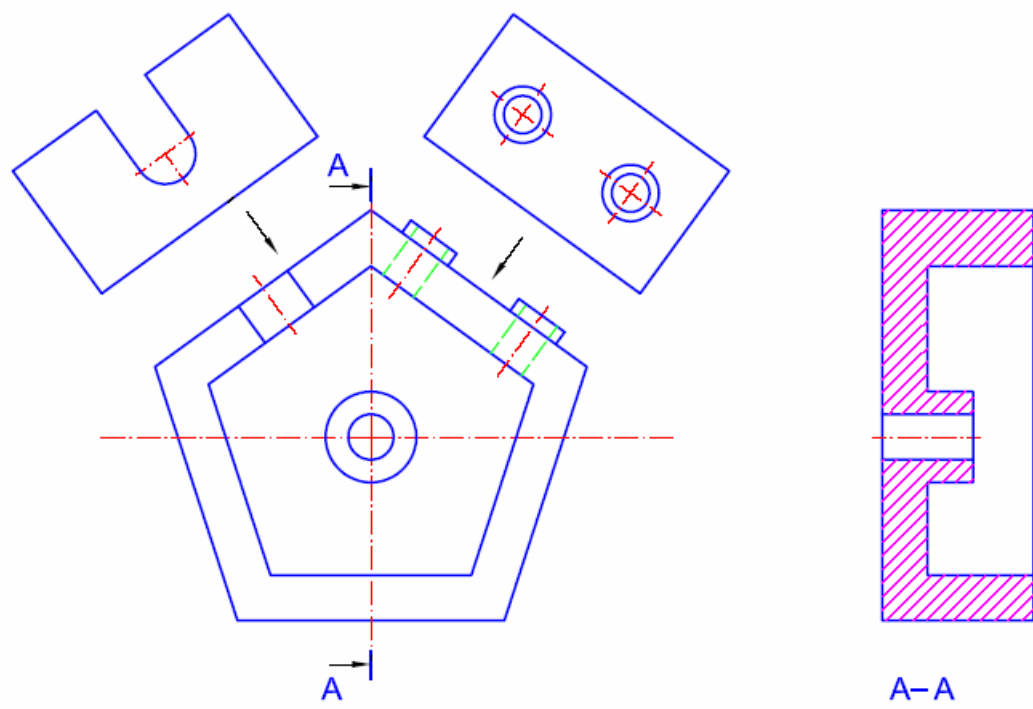
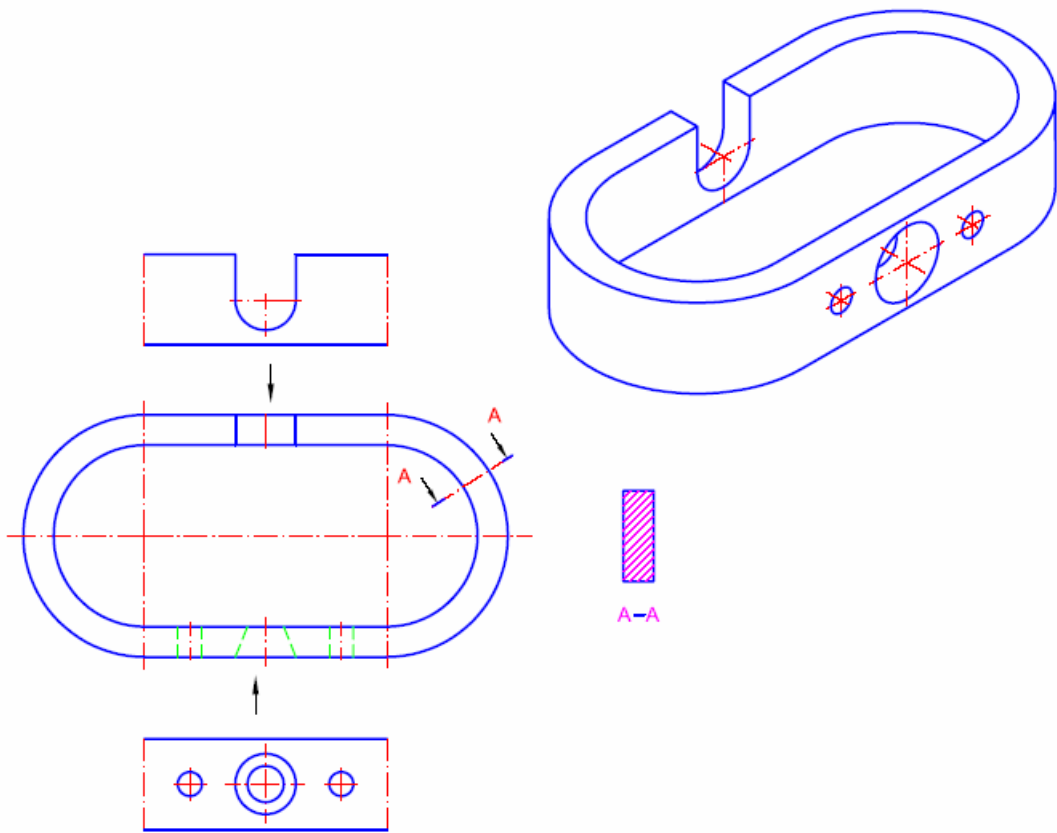
	Nombre	Fecha		U.L.P.G.C. DEPART. CARTOGRAFÍA Y EXPRESIÓN GRÁFICA EN LA INGENIERÍA
DIBUJADO				
REVISADO				
Escala 1:2	DIBUJO			Nº V-007
	VISTAS P-007a			

Escala
1:2



	Nombre	Fecha		U.L.P.G.C. DEPART. CARTOGRAFÍA Y EXPRESIÓN GRÁFICA EN LA INGENIERÍA
DIBUJADO				
REVISADO				
Escala 1:1	DIBUJO			Nº V-008
	VISTAS P-008			





ACABADOS SUPERFICIALES

- La rugosidad de la superficie de una pieza está condicionada por su uso y por la estética.
- Si la pieza forma parte de un conjunto, se requiere que pueda encajar en su lugar sin que las irregularidades superficiales impidan el acople.
- Durante el proceso de diseño del objeto es preciso calcular la rugosidad de cada una de sus partes para que cumpla la misión asignada.
- Cuando dibujamos la pieza para que se fabrique, debemos indicar cual será el acabado superficial que debe tener, incluso en ocasiones, el proceso y medios con los que se debe realizar.
- La norma UNE-EN ISO 1302 (UNE 1037-83), hace alusión a determinadas definiciones técnicas del acabado superficial, entre otras:
 - Perfil –R- parámetros de rugosidad
 - Perfil –W- parámetros de ondulación.
 - Perfil –P- parámetros estructurales.

Se remite a las normas ISO 4287, ISO 12085 y otras.

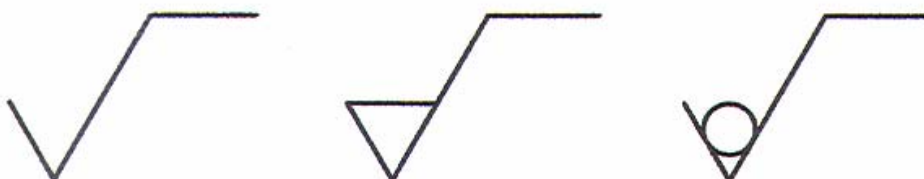
Símbolo utilizado.

- El símbolo gráfico básico está formado por dos trazos en ángulo de 60°, el de la izquierda de menor longitud que el de la derecha.



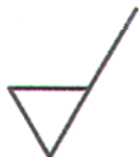
Símbolo básico

Sobre este símbolo se añaden otros trazos con un determinado significado:



Símbolo utilizado (cont.)

- Se puede ampliar la información de cualquiera de ellos con un trazo horizontal a partir del lado más largo del símbolo.

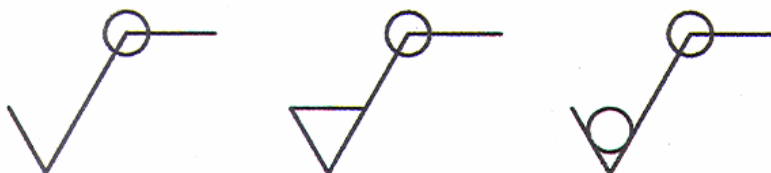


Indicación de que se requiere retirada de material.

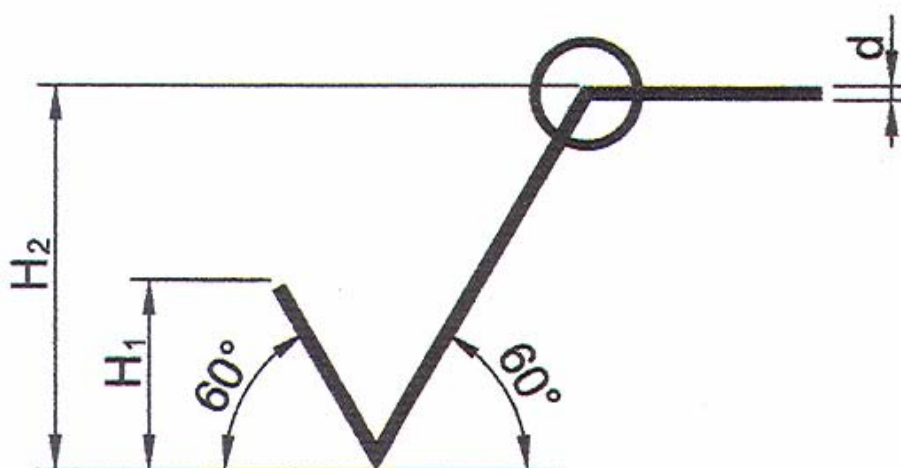


Indicación de que no se retirará material.

- Cuando el acabado se refiere a la superficie total de la pieza, se añade un pequeño círculo centrado en la intersección del lado más largo con el trazo horizontal.



- PROPORCIONES DEL SÍMBOLO:**

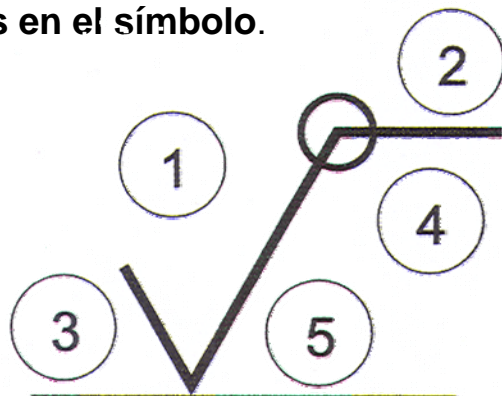


Dos ejemplos serían:

Para $d = 0,25\text{mm}$, $H_1 = 3,5\text{mm}$, $H_2 = 7,5\text{mm}$

Para $d = 0,35\text{mm}$, $H_1 = 5\text{mm}$, $H_2 = 10,5\text{mm}$.

Especificaciones en el símbolo.



Zona 1: El número de calidad de la rugosidad que se define por la letra N seguida de una cifra. Corresponde al valor de la rugosidad medido en mm (micrómetros) o min (micropulgadas).

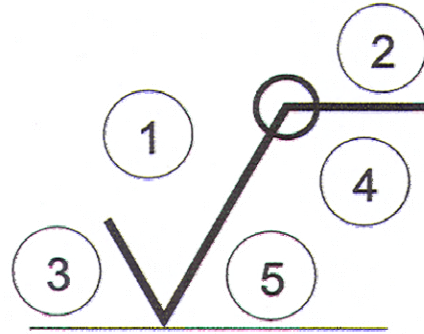
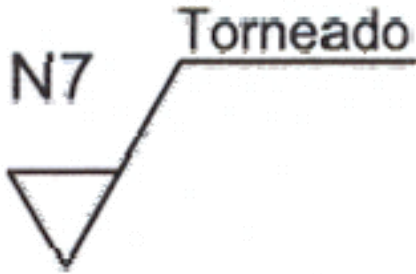
- Puede llevar uno o dos números de calidad, en el segundo caso indica el límite inferior y superior



TABLA DE VALORES DE RUGOSIDAD

Valor rugosidad, R_a , μm	Nº Calidad	Definición aproximad estado superficial
50	N12	Sin rebabas
25	N11	
12,5	N10	Desbastado, marcas apreciables a vista y tacto
6,3	N9	
3,2	N8	
1,6	N7	Fino, marcas visibles poco apreciables al tacto
0,8	N6	
0,4	N5	Muy fino, marcas ni visibles ni apreciables al tacto
0,2	N4	
0,1	N3	Superfino
0,05	N2	
0,025	N1	

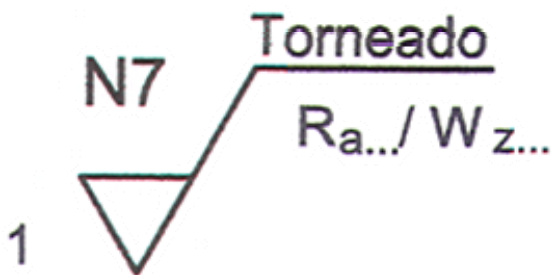
- **Zona 2:** Se indica el proceso de fabricación con el que se quiere alcanzar la terminación solicitada, torneado, fresado, pintado, etc.



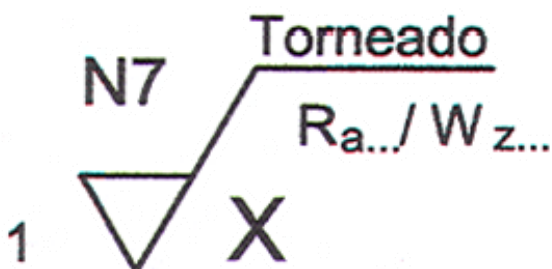
- **Zona 3:** Se indica la tolerancia de mecanizado, podrá decirse que es la cantidad de material a eliminar durante el proceso.



- **Zona 4:** Se especifican los perfiles de rugosidad, ondulación y estructura con los datos técnicos necesarios.



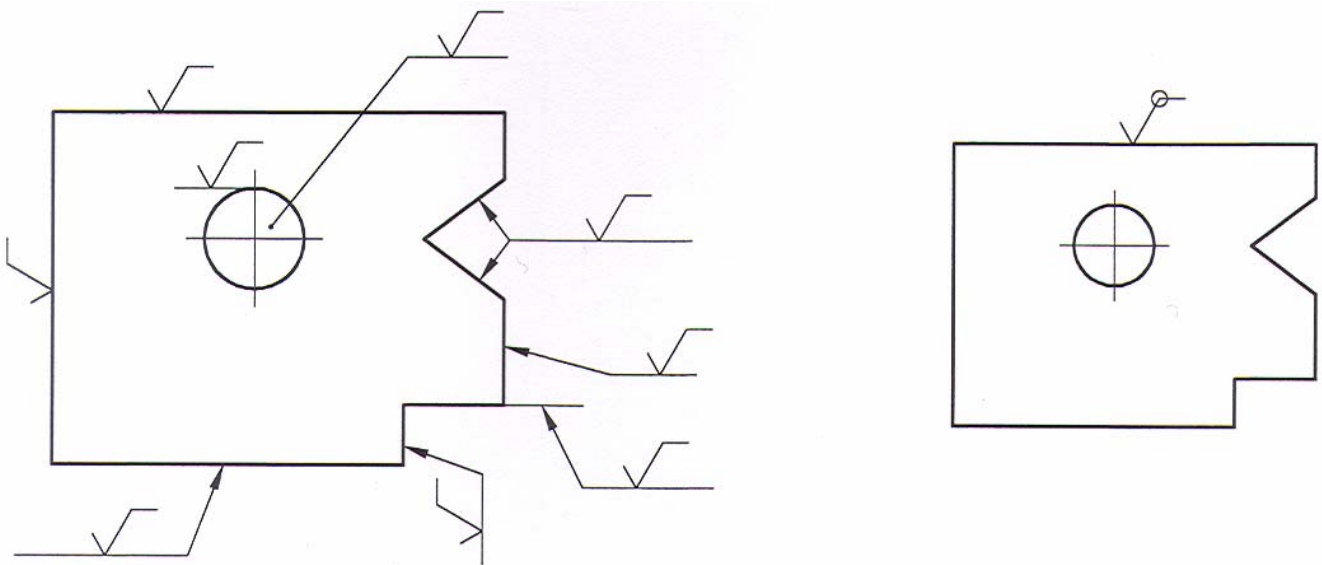
- **Zona 5:** Se definen las formas de los surcos superficiales.



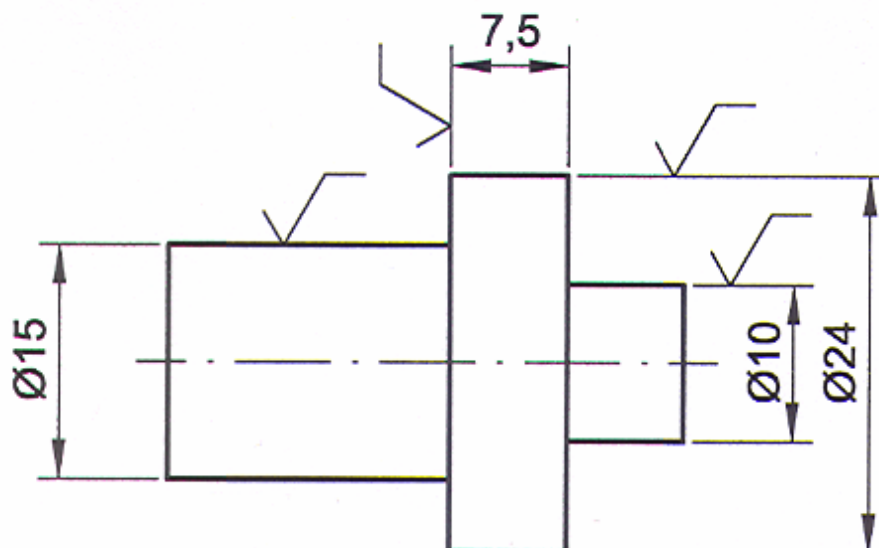
Grafismo	Interpretación
=	Paralelos al plano de la vista
⊥	Perpendiculares al plano de la vista
X	Cruzadas oblicuas respecto al plano
M	Multidireccional
C	Circular
R	Radial
P	Sin dirección

Posición del símbolo en los dibujos.

- Debe colocarse siempre sobre la superficie a la que se refiere, con el vértice apoyado en la línea correspondiente.
- Su posición de lectura será como las cifras de cota, horizontal o vertical para leer “desde abajo” o “desde la derecha”.
- En los casos en los que las superficies no estén en la posición adecuada para cumplir estos requisitos, el símbolo interfiera otras líneas del dibujo o no quepa, se utilizarán líneas de referencia con una punta de flecha apoyada en la superficie a la que se refiere.
- Si la superficie de que se trata aparece completa en el dibujo, no por una de sus aristas, la punta de flecha se sustituye por un punto.

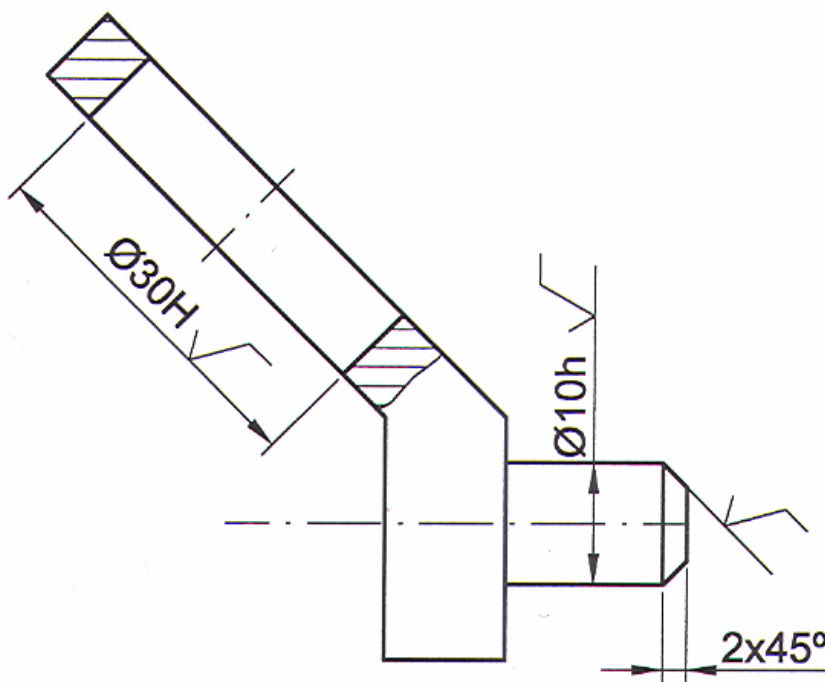


- Puede colocarse el símbolo sobre las líneas auxiliares de cota que parten de la superficie a que corresponde el acabado.
- En superficies cilíndricas es suficiente expresar el acabado con una sola indicación.

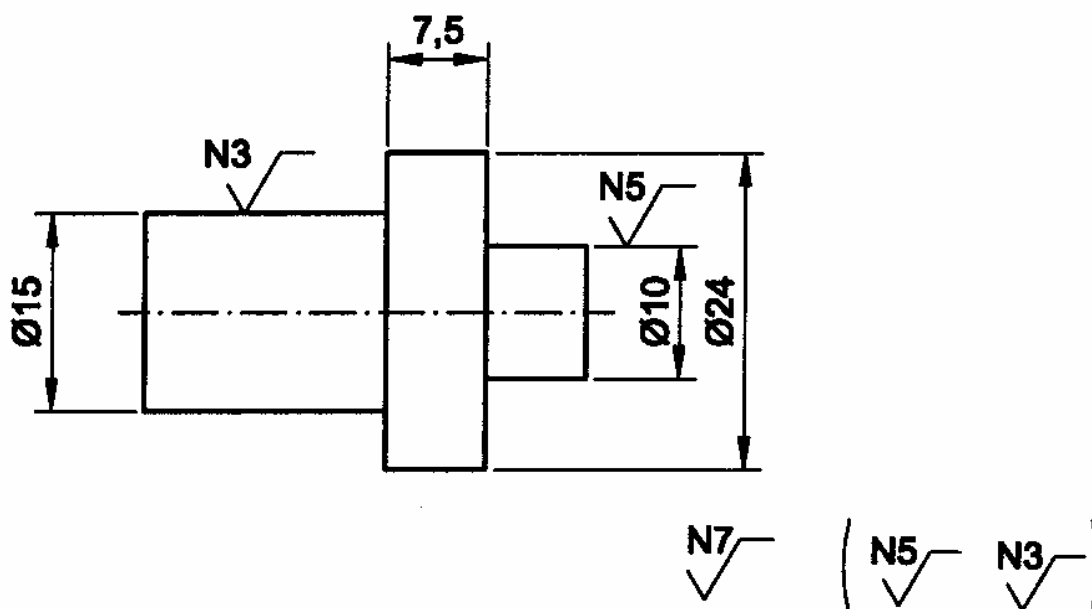


Posición del símbolo en los dibujos. (cont.)

- En calidades superficiales asociadas a una cota el símbolo se puede colocar sobre la línea de cota, a continuación de la cifra. Incluso aunque la línea sea oblicua.
- Es posible también colocar de forma oblicua el símbolo cuando la superficie corresponde a un chaflán.

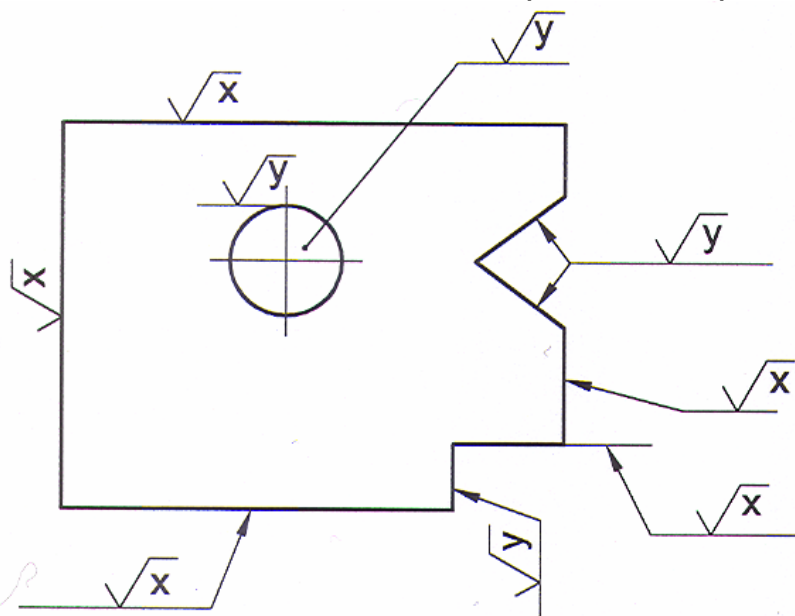


- Puede hacerse una indicación simplificada de la calidad superficial cuando la mayor parte de la superficie tenga una misma calidad, para ello se coloca el símbolo con las especificaciones correspondientes a la mayoría fuera del dibujo, próximo a él y cerca del cuadro de rotulación, seguido del resto de las calidades dentro de un paréntesis, solo se indican sobre el dibujo las que no corresponden a la mayoría.



Posición del símbolo en los dibujos. (cont.)

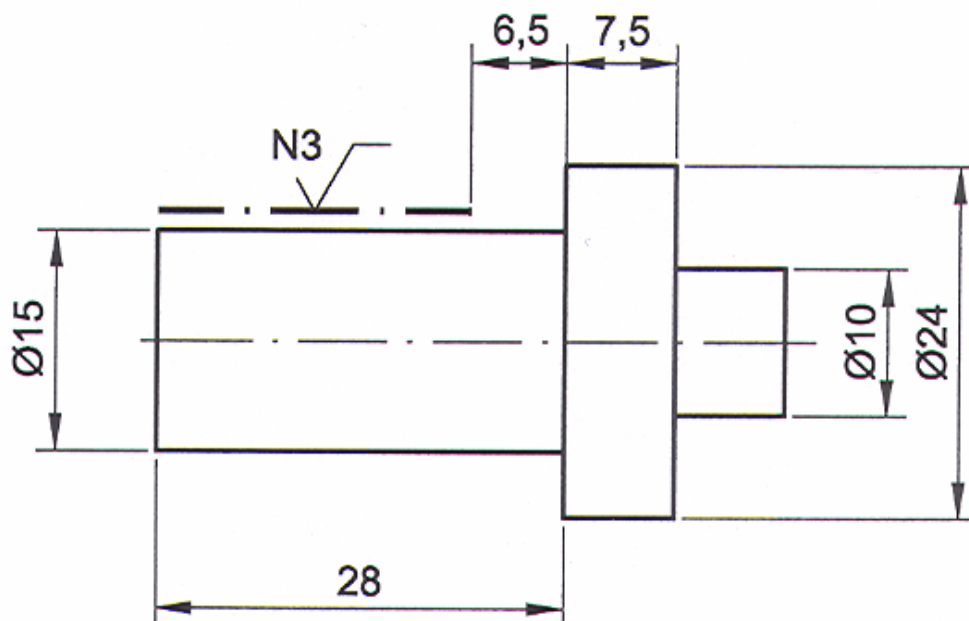
- Cuando una o varias indicaciones se repiten varias veces en un dibujo, para evitar sobrecargarlo se pone el símbolo sobre la superficie correspondiente con una indicación de referencia, una letra por ejemplo, y fuera del dibujo se dan las indicaciones correspondientes para cada referencia.



$$\sqrt{x} = N7 \text{ Pintado}$$

$$\sqrt{y} = N5$$

- Cuando en una superficie solo una parte de ella requiere unos requisitos de calidad, sobre la zona se dibuja una línea gruesa de trazo y punto sobre la que se indica la calidad requerida, deberá estar perfectamente delimitada por acotación si no es identificable por la forma.



MOLETEADOS.

- Es un caso especial de acabado superficial.
- Función: que la superficie tratada tenga una rugosidad estudiada para que el elemento pueda ser manipulado sin que se deslice de la mano. Se utiliza en mangos de herramientas, tapones, elementos que se han de enroscar o desenroscar, etc.
- Se hacen creando resaltes o surcos en la superficie con una separación entre ellos, convenientemente estudiada, que llamamos *paso*.
- El ángulo de los flancos del moleteado suele ser de 90°, no se especifica en los dibujos. Si varía el ángulo deberá decirse.
- Para indicar en los dibujos la forma del moleteado se emplean las siguientes nomenclaturas.

RAA- con estrías paralelas al eje.

RBL- a la izquierda.

RBR- a la derecha

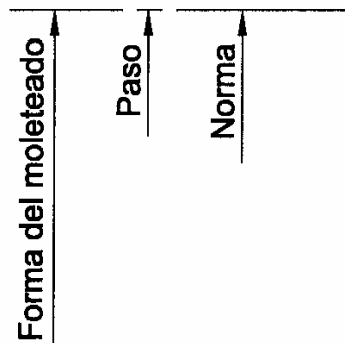
RGE- derecha-izquierda puntas en relieve

RGV - derecha-izquierda puntas en hondo.

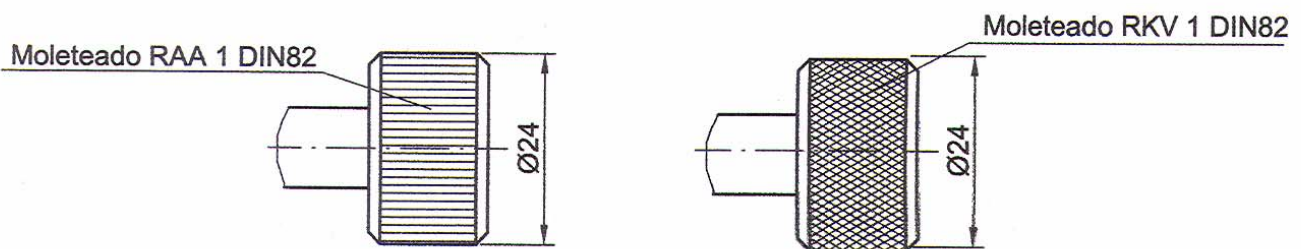
RKE- cruzado puntas en relieve.

RKV - cruzado puntas en hondo

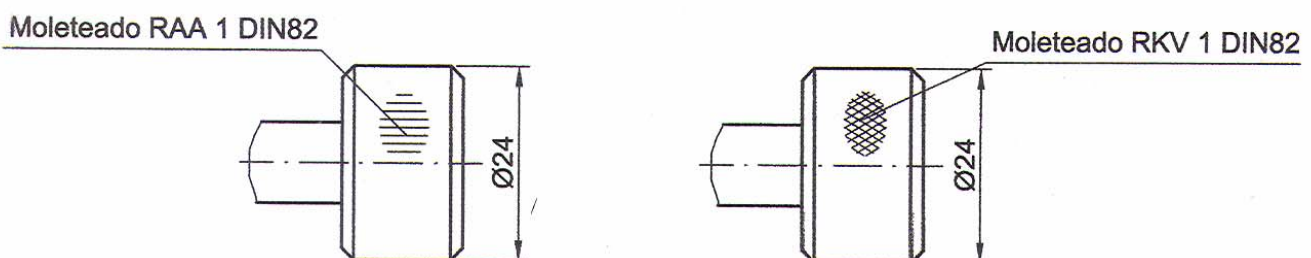
Moleteado RKV 1 DIN82



VISTAS DE MOLETEADO COMPLETO



VISTAS SIMPLIFICADAS (más utilizada)



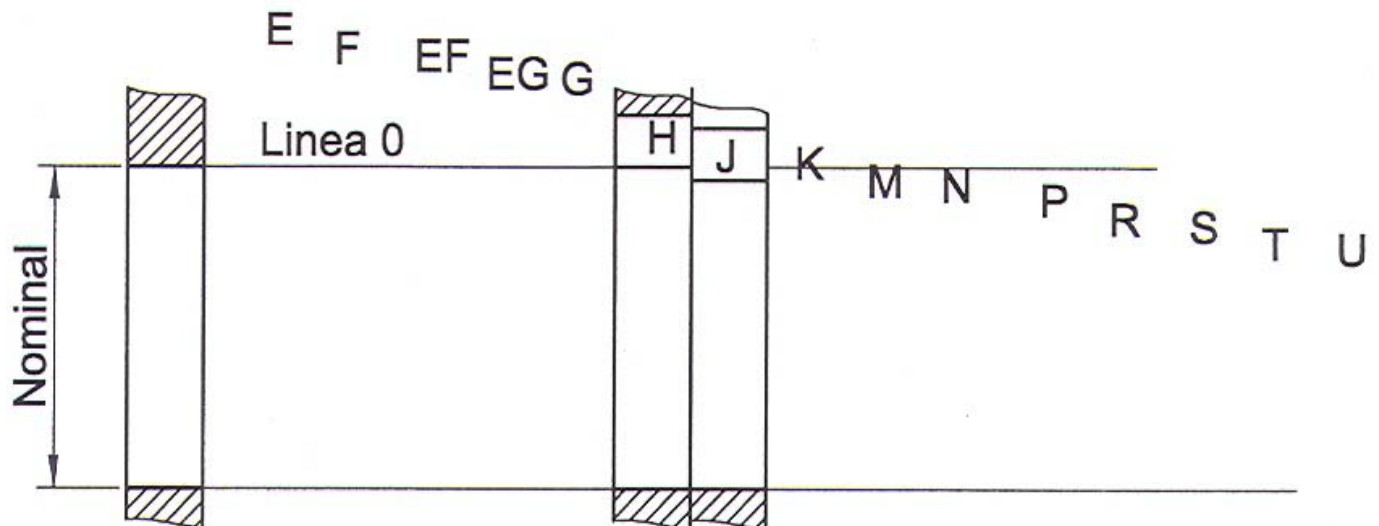
- En la fabricación de un objeto las herramientas utilizadas y el instrumental de medida sólo nos permiten una aproximación al valor real de la cota y la posición relativa de los elementos.
- La precisión de la maquinaria y la destreza del operario podrán aproximar el valor hasta unos ciertos límites.
- Puesto que la pieza ha de ser utilizada en un conjunto, deberá *ajustarse* en sus dimensiones y posiciones para que pueda ser remplazada en caso de rotura, desgaste o para variar el uso. Que sea posible esta funcionalidad requiere que los valores de las dimensiones y posiciones del objeto estén comprendidas entre dos límites, un máximo y un mínimo; a este intervalo lo llamaremos tolerancia:

[24,003; 23,005] [23,997; 24,002]

Tolerancia de cotas lineales. UNE 1120-96, ISO 406-1987.

- Si una pieza debe encajar en una posición determinada, las medidas del elemento que encaja, que llamaremos **eje** de forma genérica, y el lugar donde encaja, que llamaremos **agujero**, deben corresponderse de tal forma que las tolerancias de ambos permitan el acople de *eje* y *agujero*, en las condiciones óptimas de funcionamiento:
 - desde un ajuste con holgura, que llamaremos **juego**
 - hasta una posición tal que después de encajados no permita ningún movimiento, **aprieto**.
- Toda la posible gama de ajustes se podrá realizar por incrementos o disminuciones de las **cotas nominales**.
- Si se incrementa la cota del agujero y se disminuye la del eje existe un juego. Por el contrario si disminuimos la del agujero y se incrementa la del eje se produce un aprieto. Todos los estados límites e intermedios están regulados por Normas.

- Para los valores absolutos de las tolerancias (máximo y mínimo permitido), se establecen 20 calidades ISO: 01, 0, 1, 2, 3, 4,.....hasta...18.
- El uso de la pieza y las dimensiones establecen la calidad y magnitud de la tolerancia.



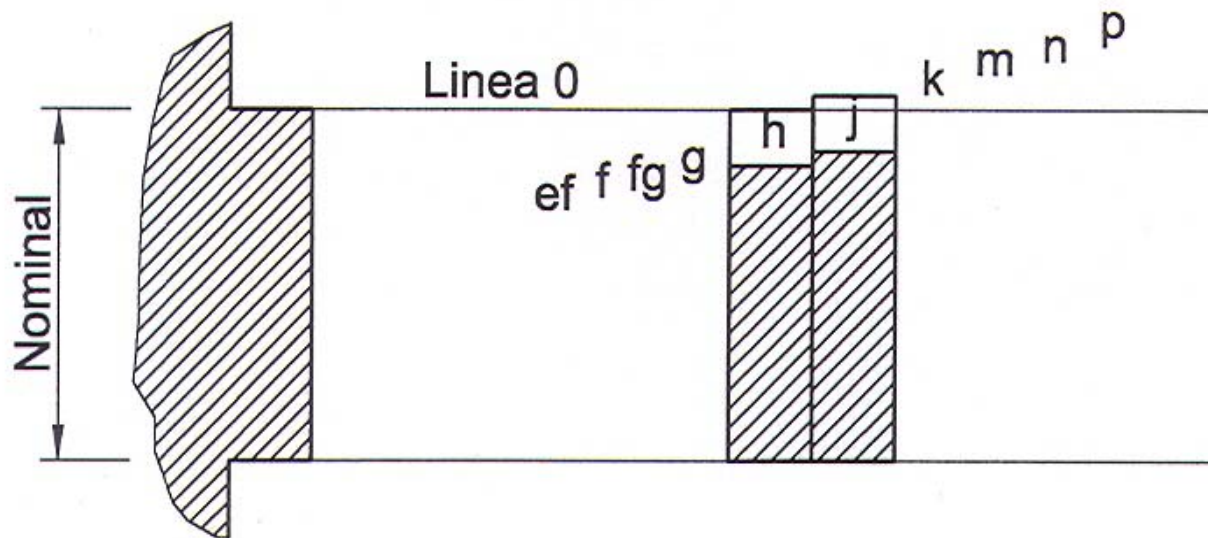
- Las magnitudes de la tolerancia, valor máximo y mínimo, deben estar aplicadas a una posición:

ambas por encima del nominal.

ahorquillando al nominal.

ambas por debajo del nominal.

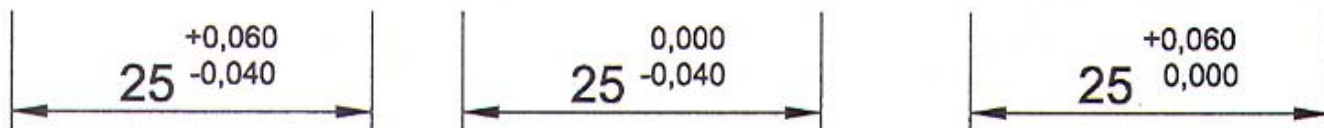
- La norma ISO establece 27 posiciones, tanto para ejes como para agujeros, nombrándolas por letras, mayúsculas para los agujeros y minúsculas para los ejes.



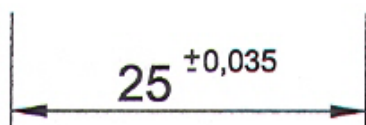
- La posición h hace coincidir el máximo con el nominal.
- Los cálculos de combinaciones (*juego, aprieto o indeterminado*) se realizan a partir de tablas en las que entramos con las necesidades del diseño y las dimensiones del elemento.
- Existen valores de ajustes recomendados para cada mecanismo que garantizan un adecuado funcionamiento.
- Los procesos suelen diferenciarse según se considere:
 - *Agujero único*: tomando la posición H como referencia del agujero y acoplado al mismo el eje.
 - *Eje único*: al contrario.
- Los valores calculados durante el proceso de diseño es necesario indicarlos en el dibujo, y se colocarán en la línea de cota a continuación de la cifra.
- Podemos proceder de dos formas:
 1. Indicando la posición por la letra correspondiente seguida del número de la calidad.

27 H6 Agujero, 35j7 Eje.

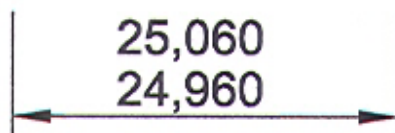
2. Indicando los valores máximos y mínimos del intervalo de la tolerancia previamente calculado, colocando la variación superior en la parte superior y debajo la inferior, aunque uno de los valores sea 0.



Cuando los límites son simétricos respecto del nominal, se expresa con una sola anotación precedida del doble signo, más-menos.



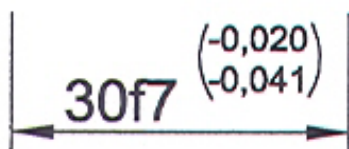
Pueden darse también los valores límites absolutos.



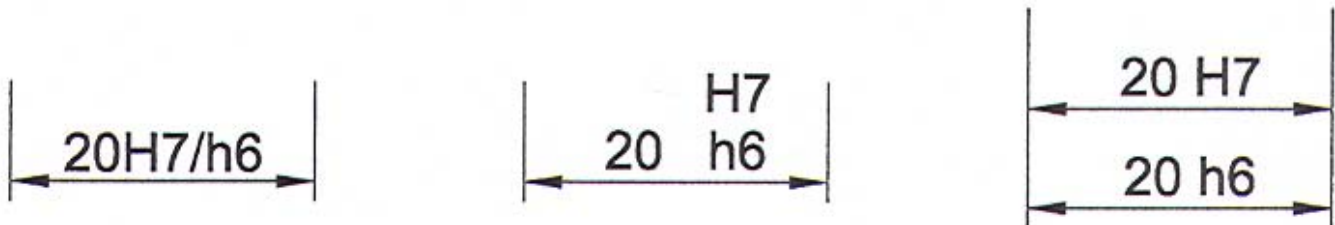
Incluso puede darse el mayor o el menor valor absoluto de la cota indicando después "máx." o "mín."



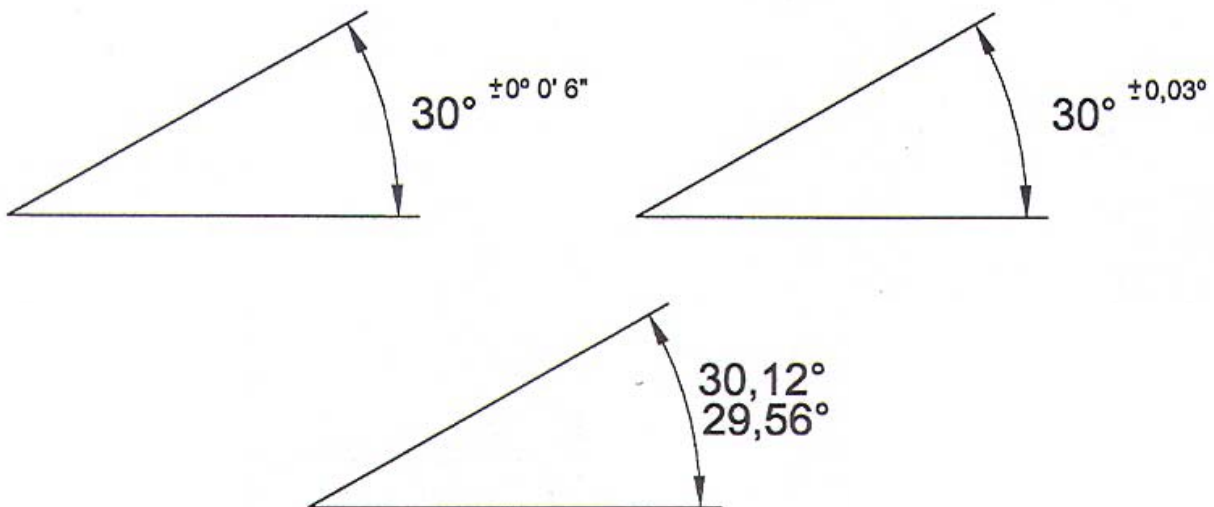
En algunas ocasiones se da el valor alfanumérico de posición-calidad y el resultado numérico entre paréntesis.



- En los dibujos de conjunto, en los que es necesario indicar las tolerancias, tanto de eje como de agujero, se dan en la misma línea de cota o en dos paralelas.
- Debe darse, en cualquier caso, en las formas que se han dicho anteriormente y siempre la anotación correspondiente al agujero delante o por encima de la del eje.



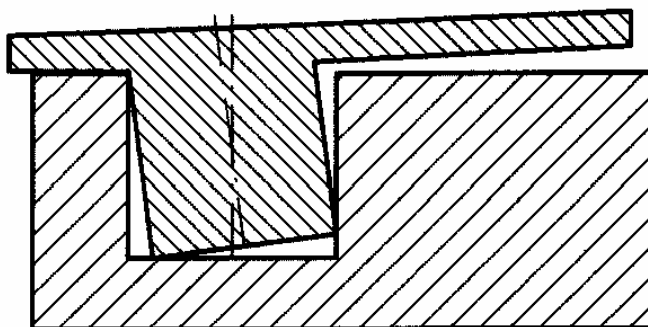
- Las medidas angulares tienen el mismo convencionalismo que las lineales. Pueden indicarse con fracción de ángulo o en grados minutos y segundos, siempre indicando las unidades.



Tolerancias de forma y posición.
1157

UNE 1121, 1122, 1128, 1149,

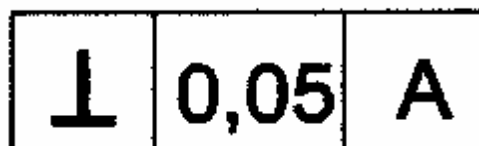
ISO 1101, 2692, 5459, 8015, 10578.



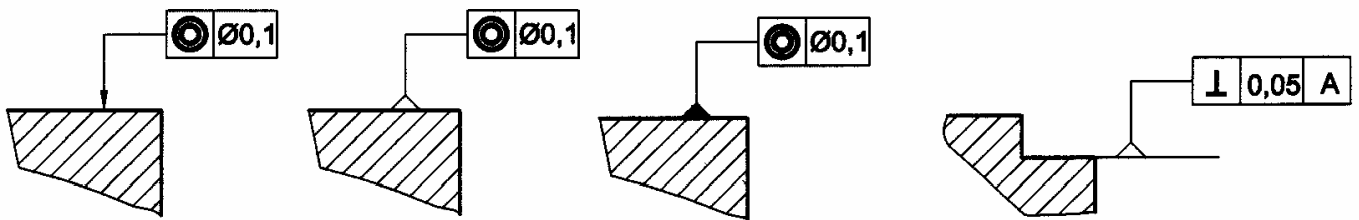
- Se refieren estas normas a la posición de los elementos que conforman la pieza y que pueden tener defectos de rectitud, perpendicularidad, excentricidad, etc.
- Estas deformaciones pueden impedir un acople adecuado de las piezas en el conjunto, o deficiente funcionamiento si los errores sobrepasan ciertos límites. Es por tanto necesario indicar que variación es admisible.

Símbolo	POSICION	Símbolo	POSICION
—	Rectitud	//	Paralelismo
▭	Planicidad	⊥	Perpendicularidad
○	Redondez	∠	Inclinación o angularidad
⊘	Cilindricidad	⊕	Posición
⌒	Forma de la línea	◎	Concentricidad
⌒	Forma de la superficie	≡	Simetría

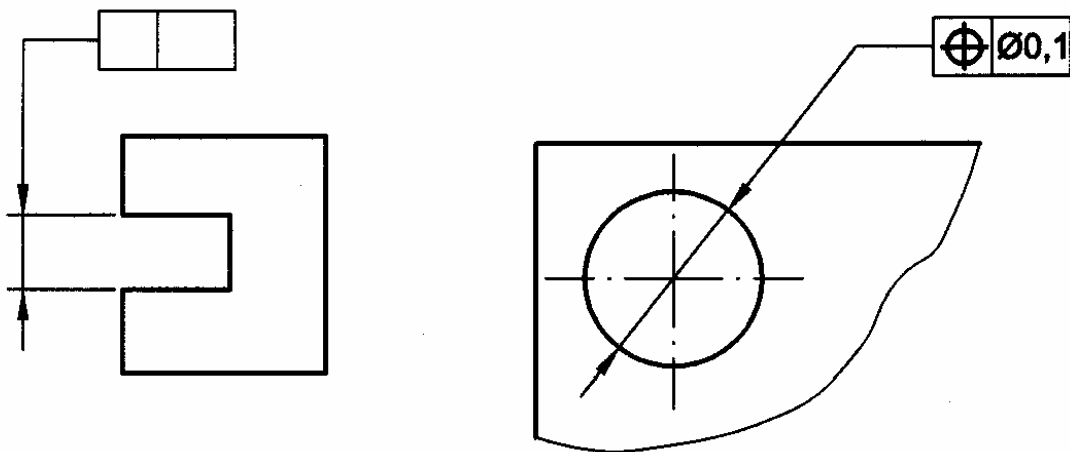
- La consignación en los dibujos se hace mediante la colocación de un “rectángulo de tolerancias”, formado por varios casilleros en los que figura el símbolo, el valor, referencia, etc.



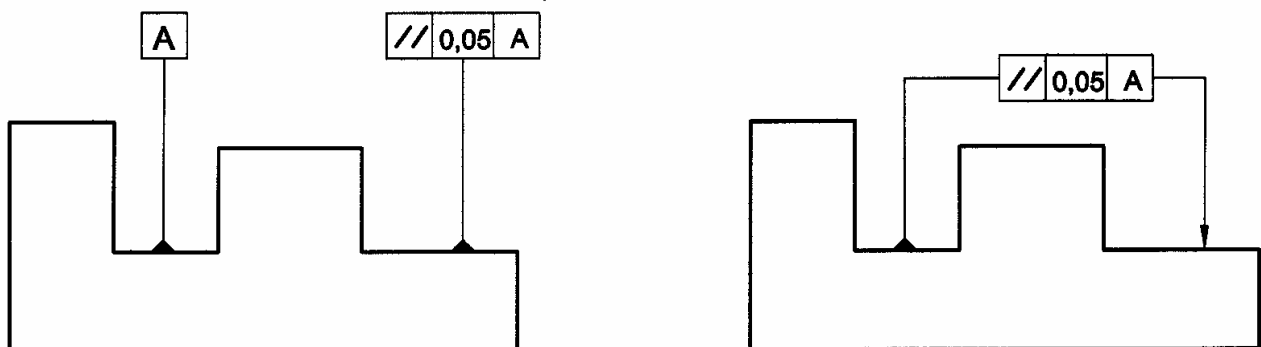
Indicación del símbolo:



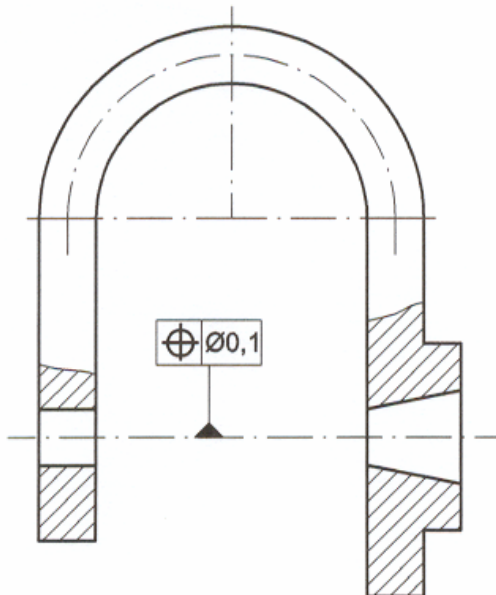
- Para ejes o planos medios de figuras la referencia llegará a una prolongación de la línea de cota.



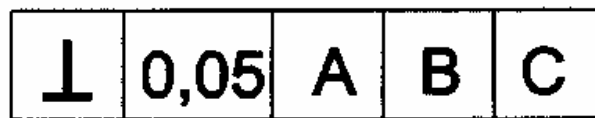
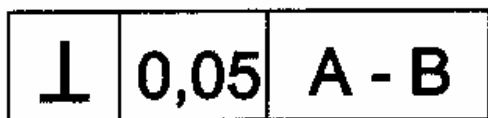
- Cuando se trata de elementos relacionados, deberá haber una línea de referencia para cada elemento, desde el mismo rectángulo de tolerancias, o en una de las zonas se coloca un pequeño rectángulo con la letra mayúscula que corresponda en el rectángulo correspondiente.



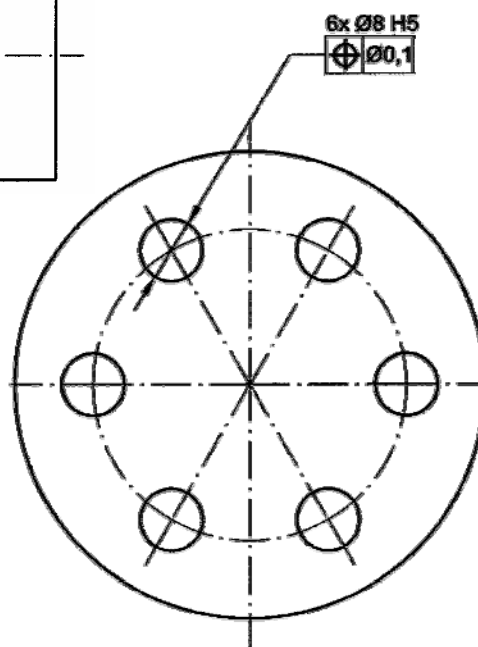
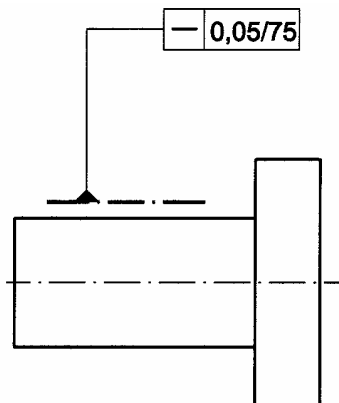
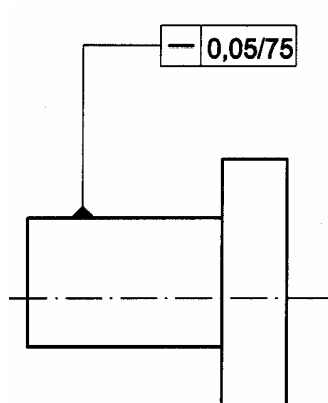
- Cuando es un eje común a ambos elementos, el rectángulo se referirá al eje.



- Cuando en el rectángulo figuran varias referencias estas se separan por un guión, pero cuando haya que tener en cuenta el orden en una secuencia, se colocarán en casillas separadas.



- Si la tolerancia se aplica a una longitud determinada, esa longitud debe figurar a continuación del valor de ésta. Si la longitud no queda clara deberá utilizarse una línea gruesa de trazo y punto que indique cual es la zona.



Las tolerancias en elementos repetidos, podrán ponerse solo en uno de ellos pero indicando cuantas veces se repite, siempre que queden claramente definidos.

ELEMENTOS DE UNION - UNE EN ISO 22.553-1992

Uniones no desmontables.

Piezas que para su separación se requiere la rotura del elemento de unión o de alguna de las piezas.

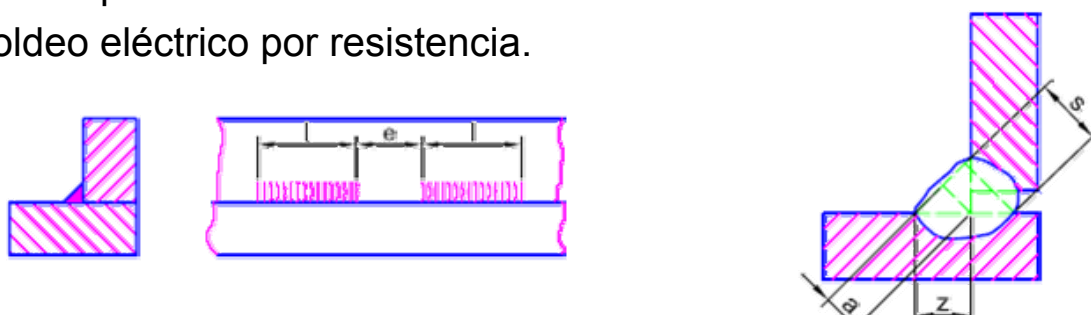
Las técnicas de mayor uso en la industria son: la soldadura y el remachado.

Soldadura.

Consiste en aportar material fundido entre dos piezas para que una vez frío haga de unión entre ambas. En algunos casos no se aporta material, procediéndose al fundido de los extremos de las piezas y presionándolos. En cualquier caso el procedimiento requiere el aporte de calor.

Los métodos más utilizados son:

- Soldeo con gases.
- Soldeo por arco eléctrico.
- Soldeo eléctrico por resistencia.

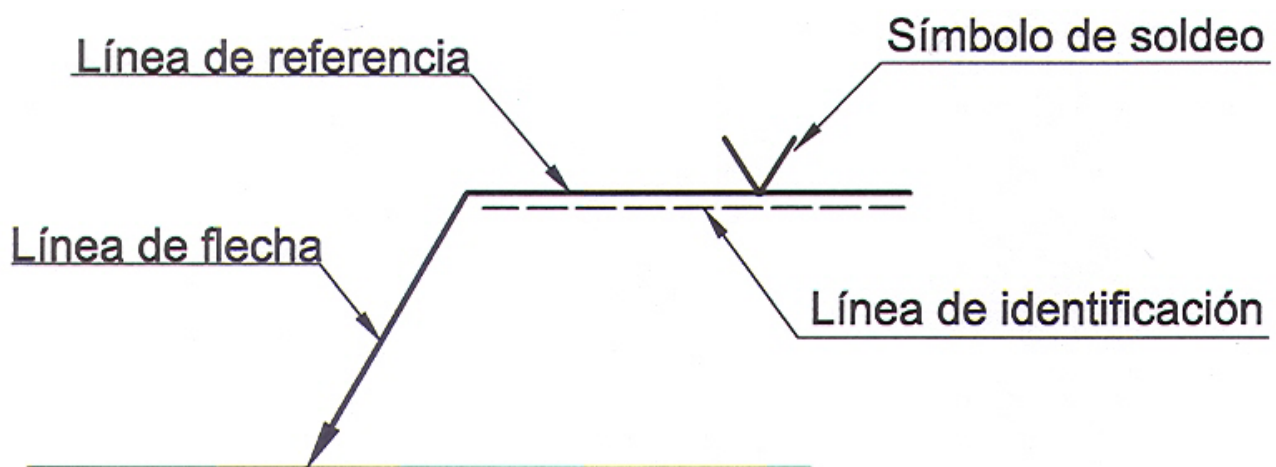


Símbolo	Método de soldeo	Esquema	Símbolo	Método de soldeo	Esquema
	A tope con bordes levantados			A tope en J simple	
	A tope con bordes planos			En ángulo	
	A tope en V			A tope en V doble	
	A tope con bisel simple			A tope en bisel doble	
	A tope en V con tacón			A tope en V doble con talón	
	A tope en bisel simple con talón			A tope en bisel doble con talón	
	A tope en U simple			A tope en U doble	

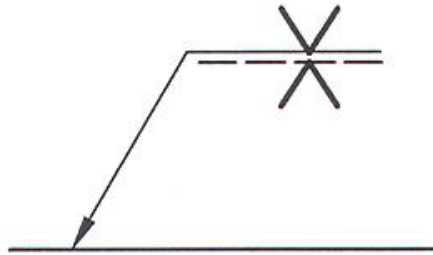
Nos interesa aquí la representación simbolizada de la soldadura en los dibujos.

La norma UNE EN ISO 22.553-1992, da todas las indicaciones sobre tipo, posición, longitud, profundidad de penetración, etc. Es conveniente la lectura completa de la norma ya que aquí solo daremos las indicaciones básicas.

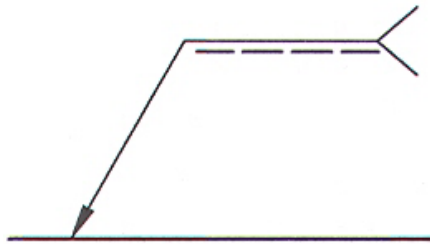
Para la representación de una soldadura, debemos conocer que el material aportado forma un cordón con una determinado longitud y un espesor, incluyendo la penetración en las piezas y la parte que quedará exterior.



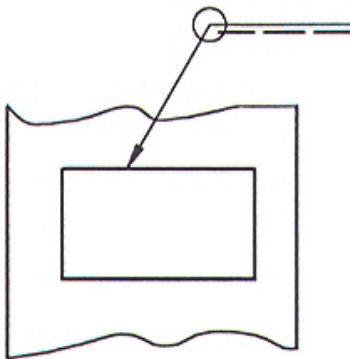
Cuando la soldadura es simétrica aparece sobre ambas líneas.



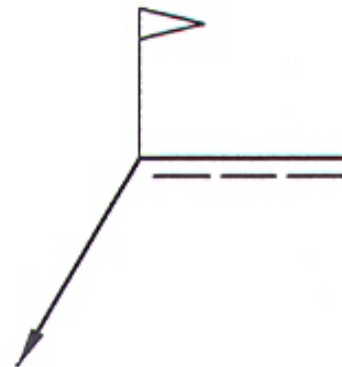
Cuando no se quiere hacer referencia a la forma de soldeo, no se dibuja el símbolo y se coloca una flecha abierta en el extremo derecho de la línea de referencia.



Soldadura se hace en todo el perímetro de una pieza



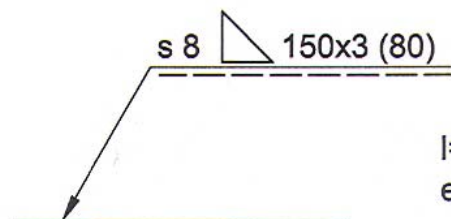
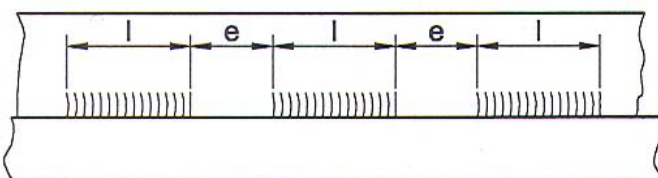
Soldadura se hace en obra y no en taller



Es necesario indicar:

Dimensión principal de la sección transversal. Este dato se coloca a la izquierda del símbolo, con indicación de la letra que le corresponde -a-, -s-, -z-.

l = longitud del cordón



l=150
e=80

Remachado. - UNE 1045

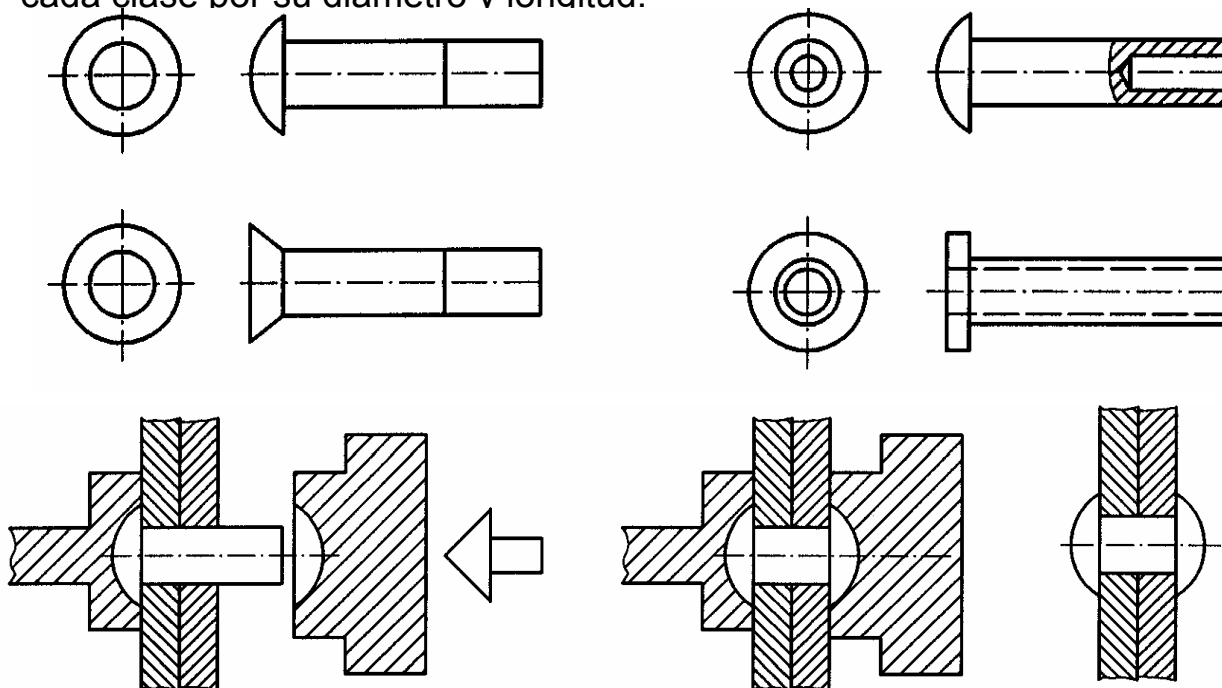
Es un sistema de unión para piezas de poco espesor generalmente planas.

El remache es básicamente un cilindro largo, **caña o vástago**, que tiene en uno de sus extremos **la cabeza** de mayor tamaño que el diámetro de la caña. La cabeza puede tener diversas formas, de casquete esférico, cilíndrica, en tronco de cono o simplemente un disco plano.

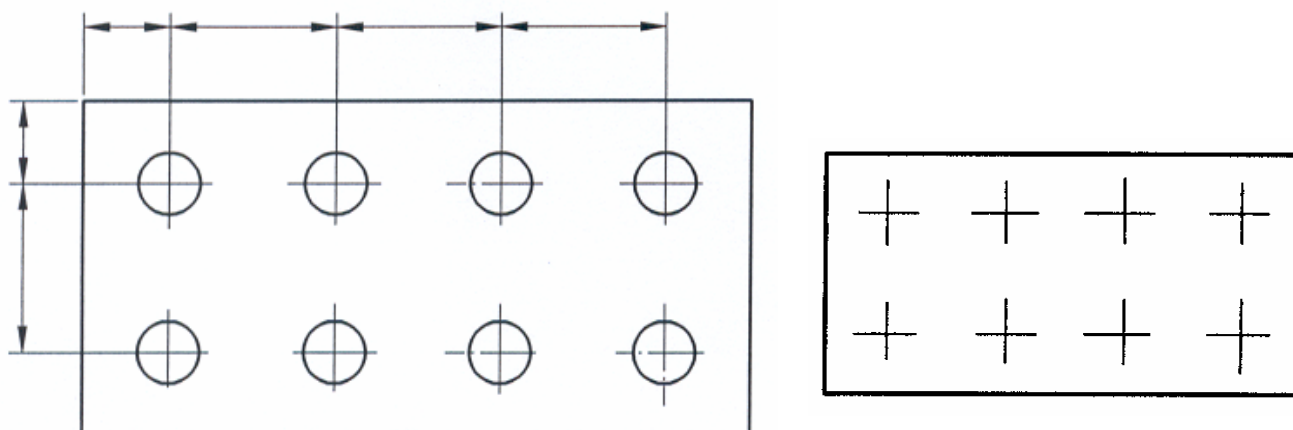
Para su uso se requiere el taladrado previo en las dos piezas que se van a unir, de un diámetro ligeramente mayor que el de la caña del remache, por el agujero se introduce el remache hasta la cabeza y el extremo contrario se deforma por presión, quedando así unidas las dos piezas.

El cuerpo cilíndrico puede ser macizo, hueco, tener ranuras, etc. con la finalidad de facilitar el aplastamiento.

Su clasificación se hace por la forma de la cabeza y del vástago, y dentro de cada clase por su diámetro v longitud.



Acotación:

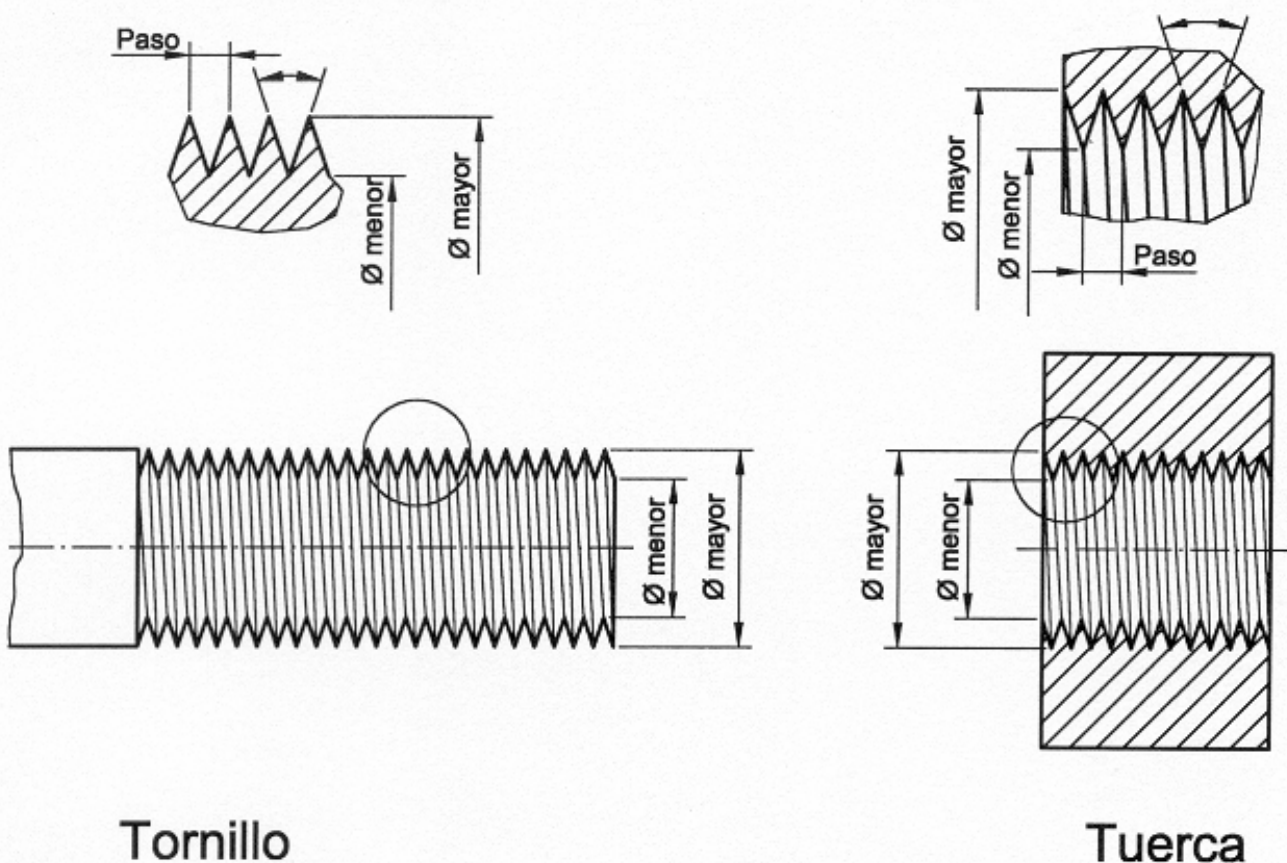


Elementos roscados.

Son elementos que nos permiten fijar y/o soltar con facilidad dos o más piezas. Están formados por dos piezas que ahora denominaremos de forma genérica tornillo y tuerca.

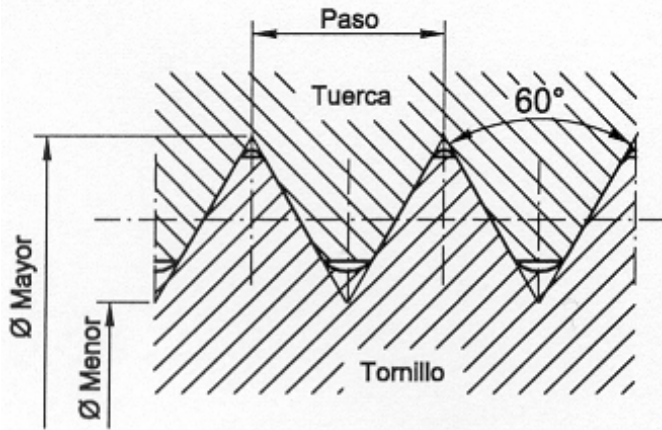
El tornillo es un cilindro macizo en el que se ha tallado en hélice, una “ranura” cuya forma caracterizará el roscado.

La tuerca es un agujero cilíndrico en el que se ha tallado una ranura en hélice. Interiormente.

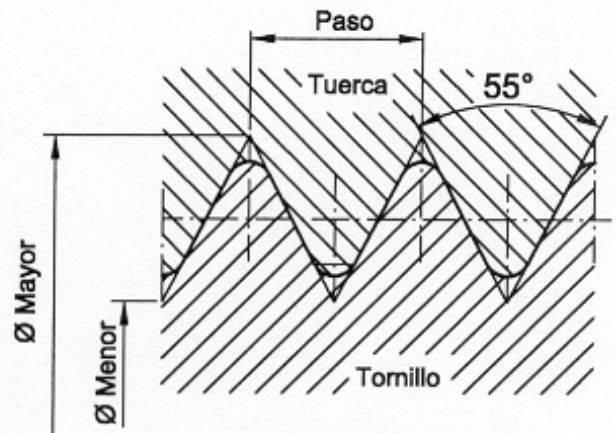


Para evitar una multiplicación excesiva de roscados se han establecido unas “roscas normalizadas”, que con formas y proporciones bien definidas, permiten dar respuesta a todas las necesidades de la industria.

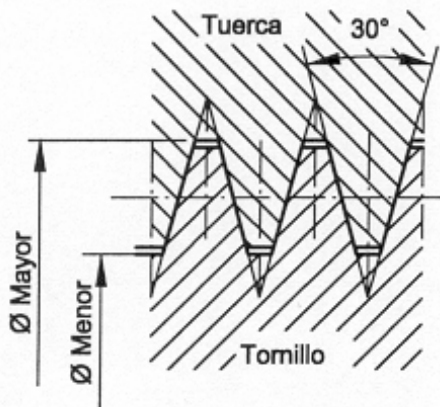
Roscas más comunes:



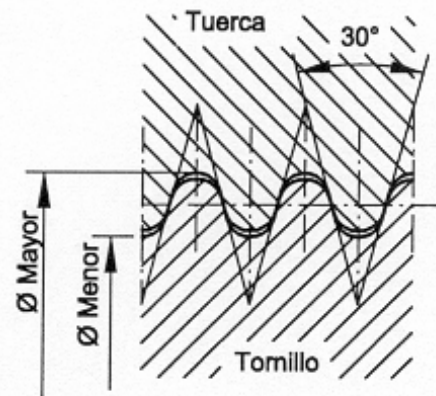
Rosca Métrica



Rosca Whitworth

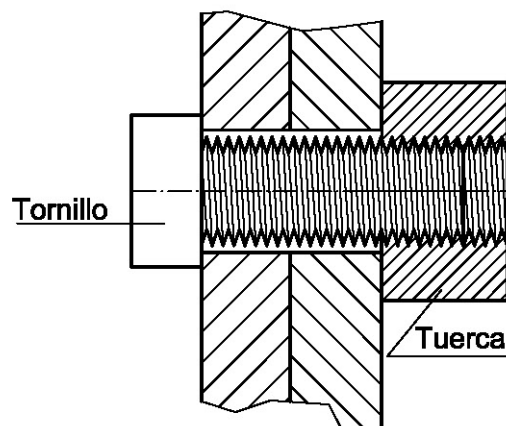
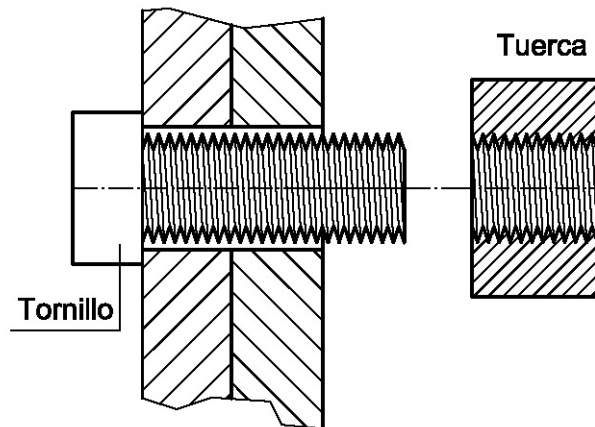
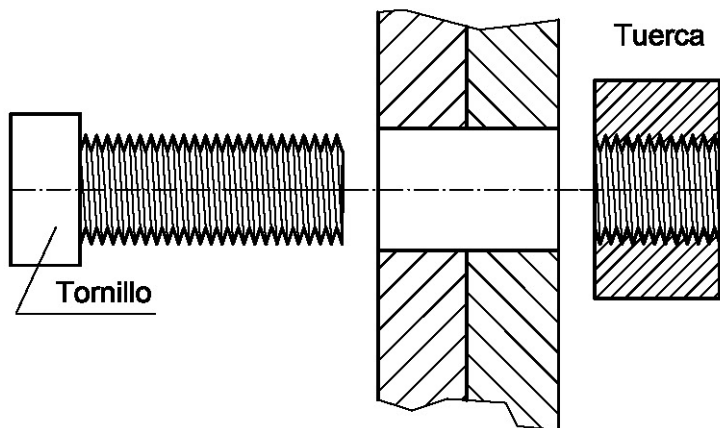


Rosca Trapecial



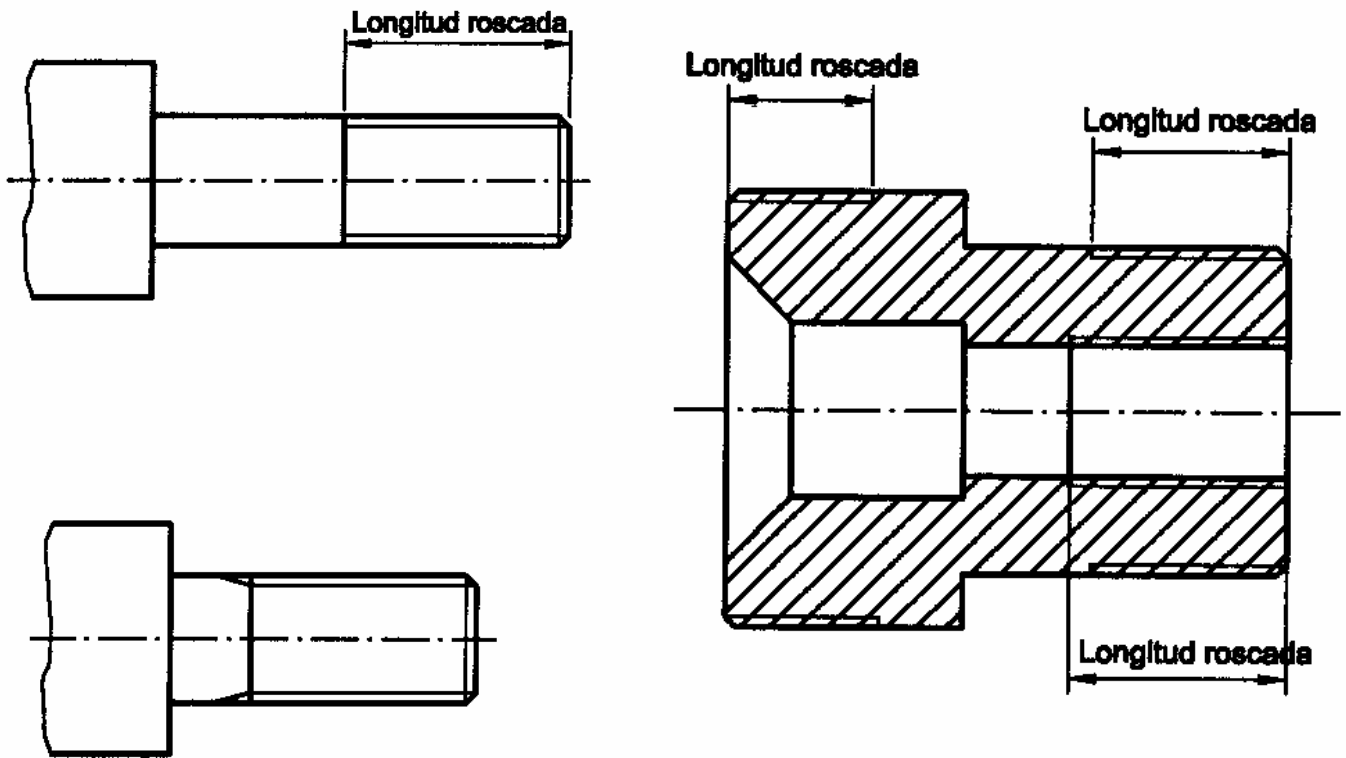
Rosca Redonda

Cumplen el mismo objetivo que el remache, pero ahora podemos quitarlo a voluntad sin necesidad de romper.

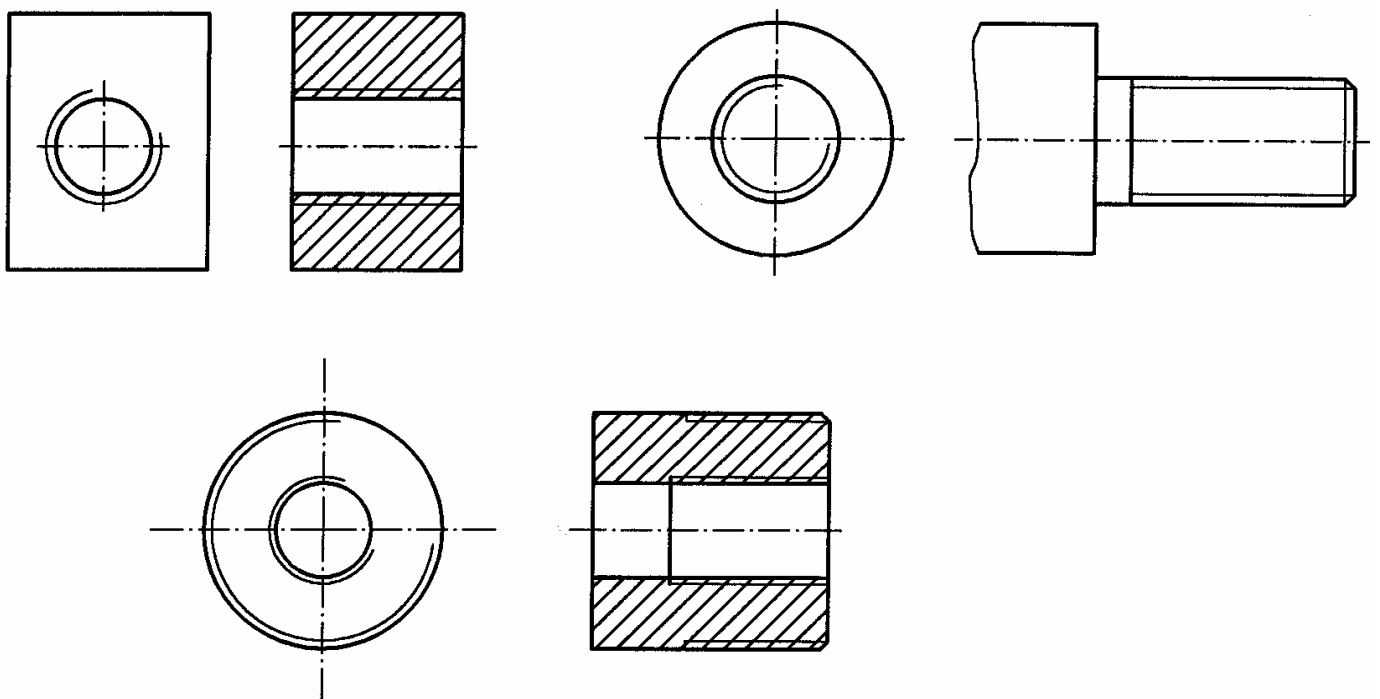


Representación gráfica de los elementos roscados. UNE-EN ISO 6410-1-1996

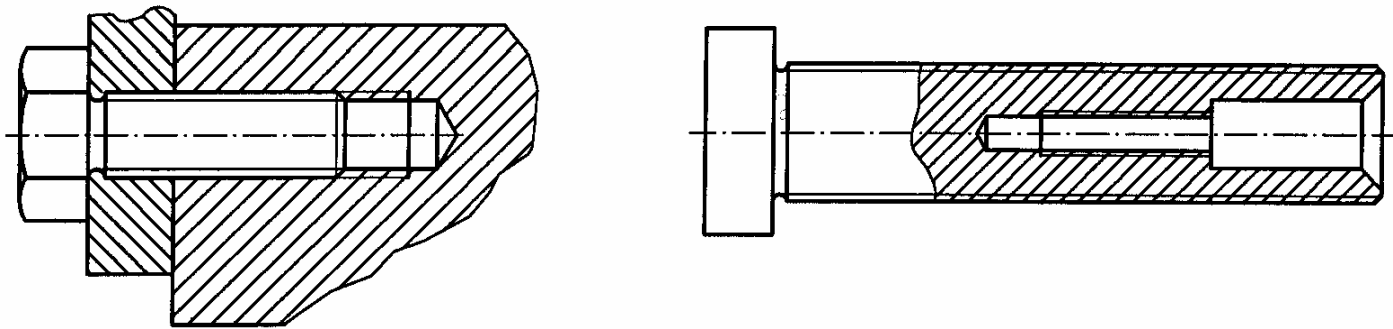
Para los dibujos técnicos se debe usar la *representación convencional*.



Para las vistas frontales.



Cuando se cortan elementos roscados, el rayado debe llegar hasta las líneas gruesas.



Acotación de elementos roscados

Se dará la cota nominal, en los cilindros corresponde a la línea exterior, gruesa continua, y en los agujeros a la línea interior, fina.

No debe incluirse el símbolo de diámetro \varnothing , y el valor numérico irá precedido de la especificación del tipo de rosca.

Los símbolos de los tipos de roscado más frecuentes son:

Métrica: **M** ,,

Métrica fina: **Mf** ,,

Whitworth: **W** ,,

Trapezoidal: **Tr** ,,

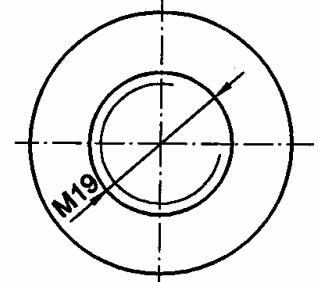
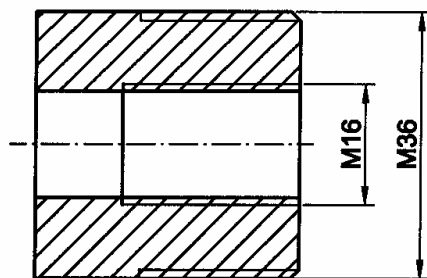
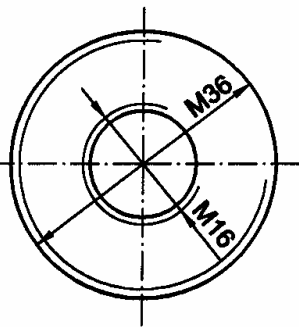
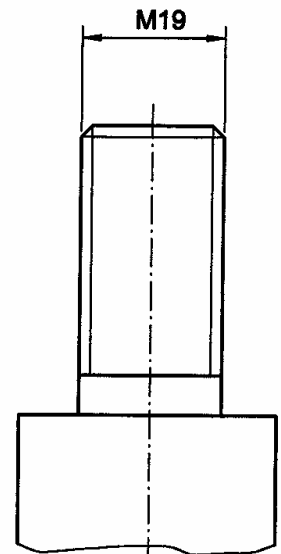
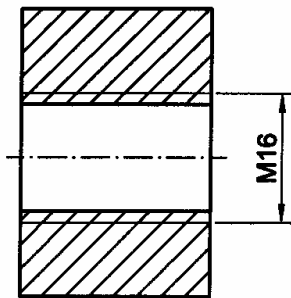
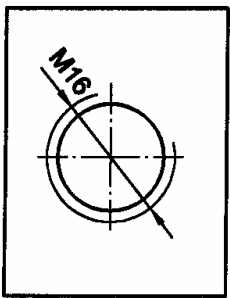
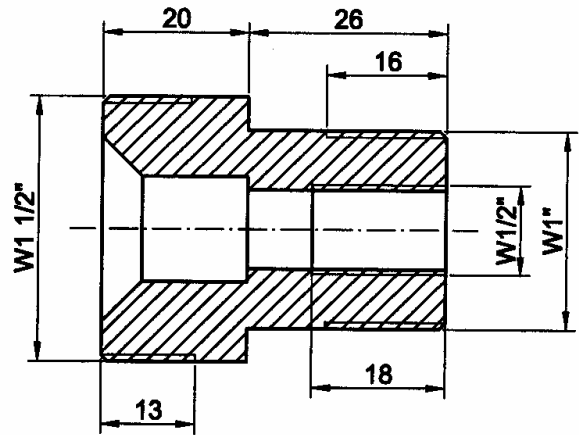
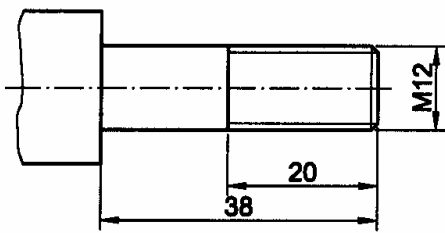
Redonda: **Rd** ,,

Edison: **E** ,,

Gas: **GR** ,,

Diente de sierra: **S** ,, etc.

Cuando sea necesario se deberá indicar si es entrada izquierda o derecha.
En las vistas laterales, si no está definida por la forma, debe acotarse la longitud roscada

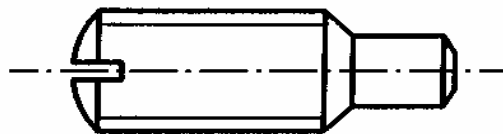
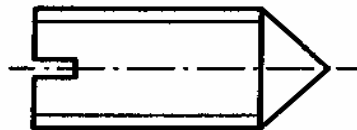


Clasificación de tornillos por forma de la cabeza (las más comunes):

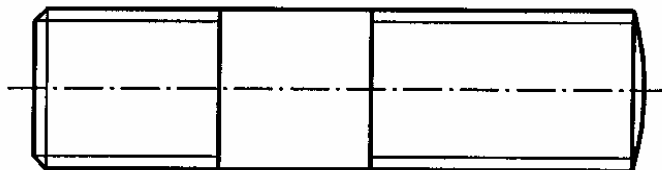
- Hexagonales.
- Cilíndricas: moleteadas o no, con hexágono interior, ranuradas, ...
- Cuadradas: con o sin base cilíndrica.
- Casquetes esféricos: con ranura única o en estrella.
- Avellanados: con ranura única o estrella.
- Otros.

Tornillos que no tienen cabeza:

Prisioneros:



Espárragos roscados.



Denominación de Tornillos

Longitud total

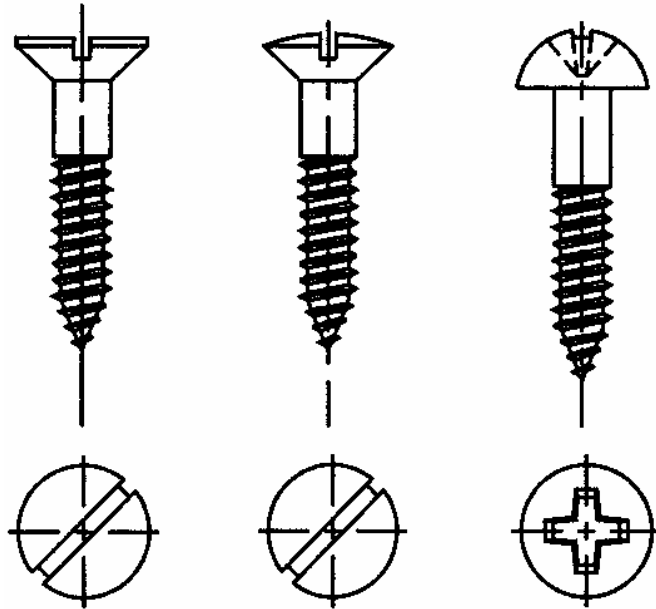
DIN 931 M10 x30x20

Longitud roscada

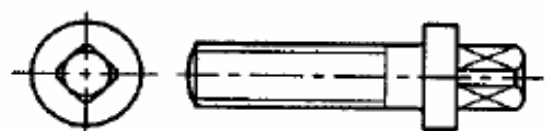
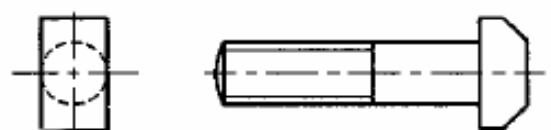
Norma

Nominal

Tornillos autorroscantes: Tirafondos

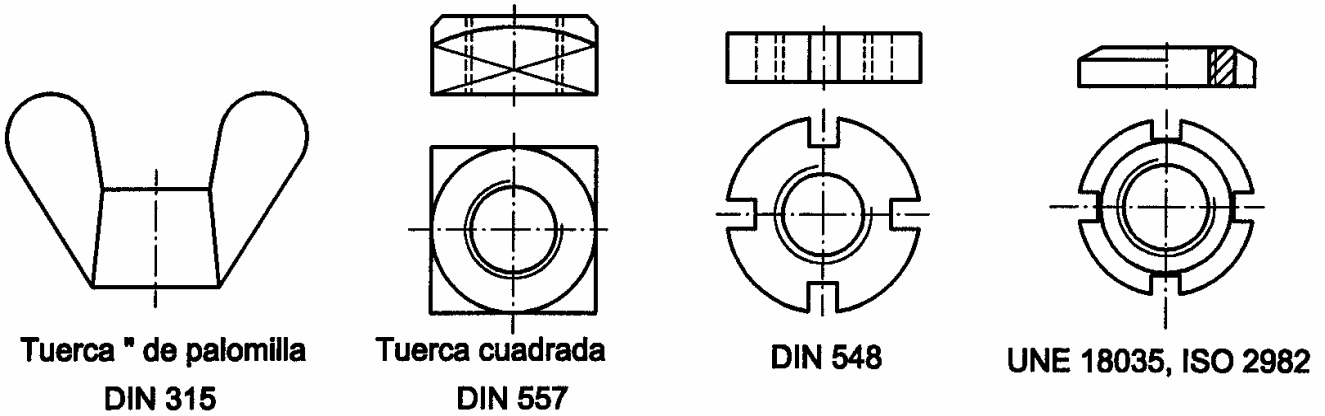


Otros ejemplos de tornillos:

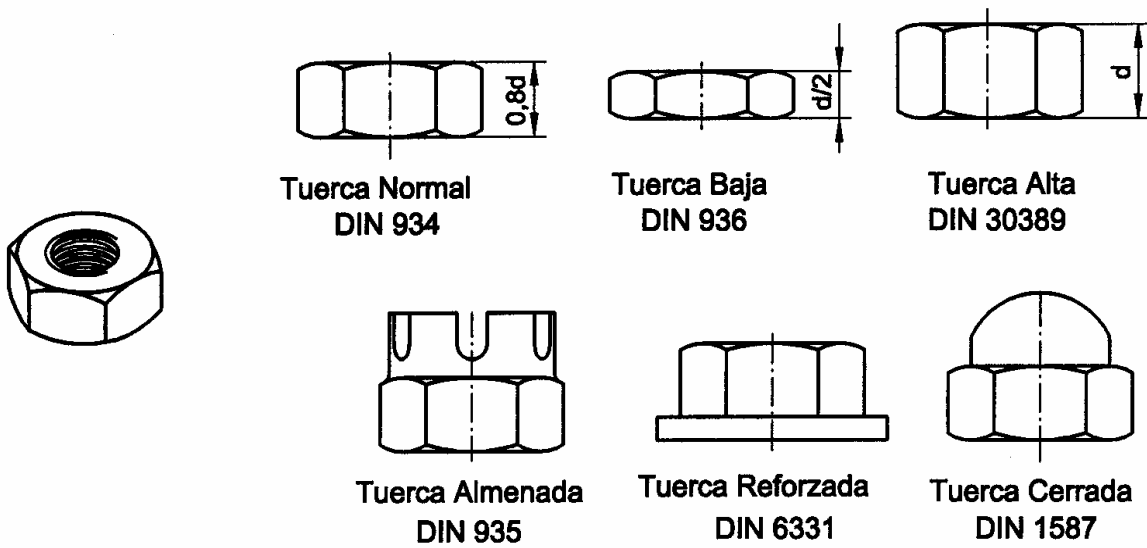


TUERCAS

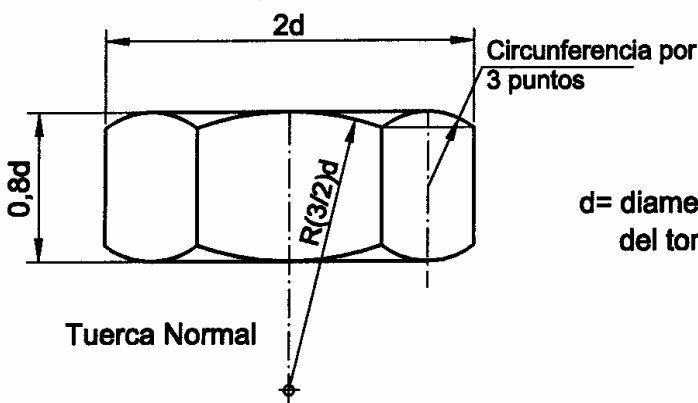
Existen más variedades de forma que en las cabezas de tornillos, ya que en algunos casos la misma condiciona el diseño de la herramienta que se utiliza, pudiendo tener varias dimensiones o diferencias externas. Por ejemplo, dentro de las tuercas hexagonales existen: altas, normales, bajas, almenas, cerradas, reforzada, etc. Además las tendremos, cilíndricas moleteadas o no, con ranuras, cuadradas, de mariposa, de clavija, etc.



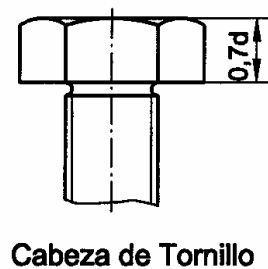
TUERCAS EXAGONALES



Trazado de tuercas hexagonales



$d =$ diametro nominal del tornillo



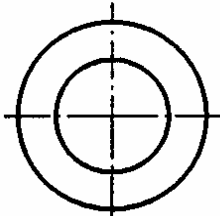
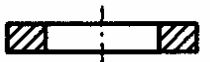
ARANDELAS.

Son complemento de las uniones atornilladas, formadas por una pieza plana, generalmente metálica, con un taladro. Se colocan entre la tuerca y la pieza para que actúe según las necesidades:

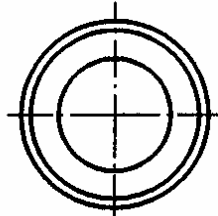
- Aumento de la superficie de contacto y reparto de la presión de apriete.
- Protección de la superficie de la pieza de las deformaciones producida por los movimientos de la tuerca.
- Inmovilización del sistema tuerca-tornillo cuando no se usa contratuerca (doble tuerca) o tornillos prisioneros.
- Para algunos usos se han impuesto las arandelas de material plástico.

Se clasifican por su uso: *de apoyo* y *de fijación*, además de por su forma.

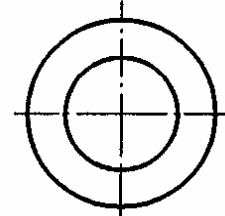
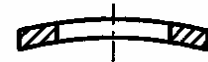
ARANDELAS DE APOYO



PLANA
DIN 125 A

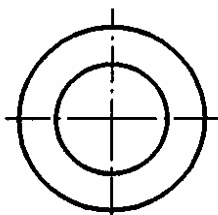


PLANA CON CHAFLAN
DIN 125 B

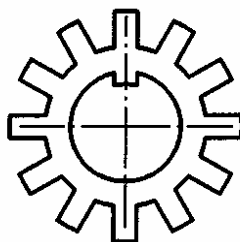


ESFERICA

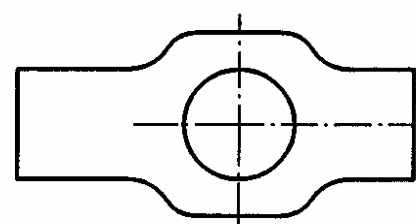
ARANDELAS DE FIJACION



TIPO GROWER
DIN 127



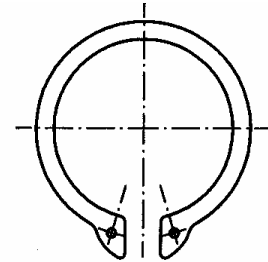
DENTADA
UNE 18036



DE ALERONES

Anillos elásticos o retenes.

Son piezas similares a las arandelas, pero con un uso distinto. Se utilizan para evitar el desplazamiento de ejes o tornillos.



Pasadores.

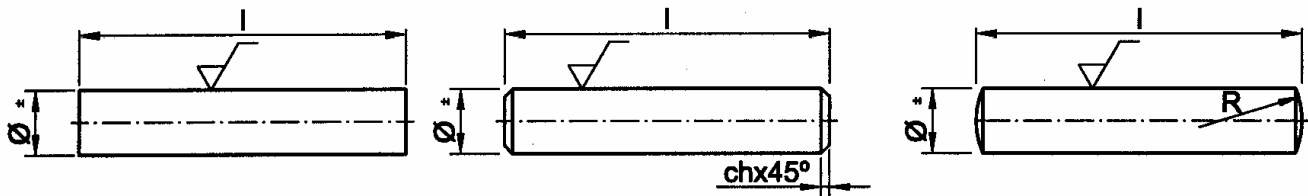
Son elementos metálicos, generalmente cilíndricos o ligeramente cónicos.

Se utilizan para fijar en su posición y/o alineación los elementos de una máquina. Se colocan en taladros realizados sobre las piezas que han de quedar en posición fija, facilitando su montaje y desmontaje.

Los más usuales son.

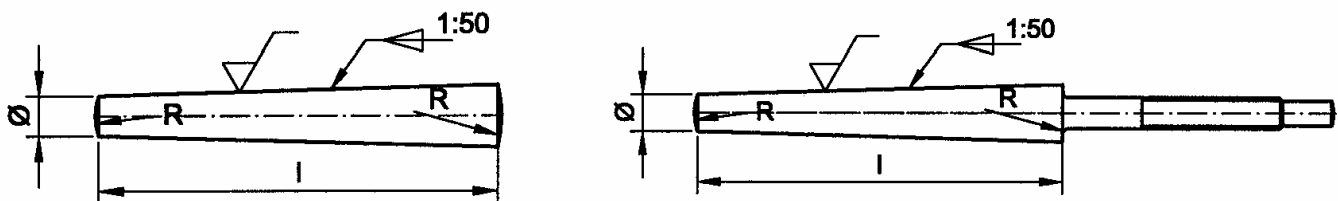
Cilíndricos: UNE 17061 (ISO 2338)

- Con extremos lisos.
- Con extremos achaflanados
- Con extremos bombeados.

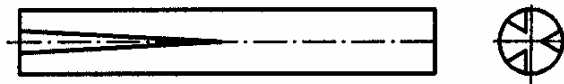
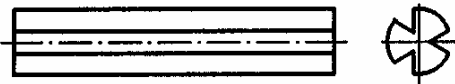


Cónicos: (DIN 7977)

- Con espiga: roscada o no
- Sin espiga.

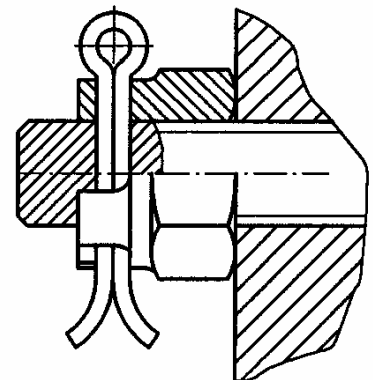
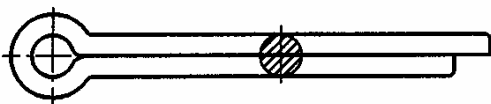


Ranurados: (DIN 1471-1477).



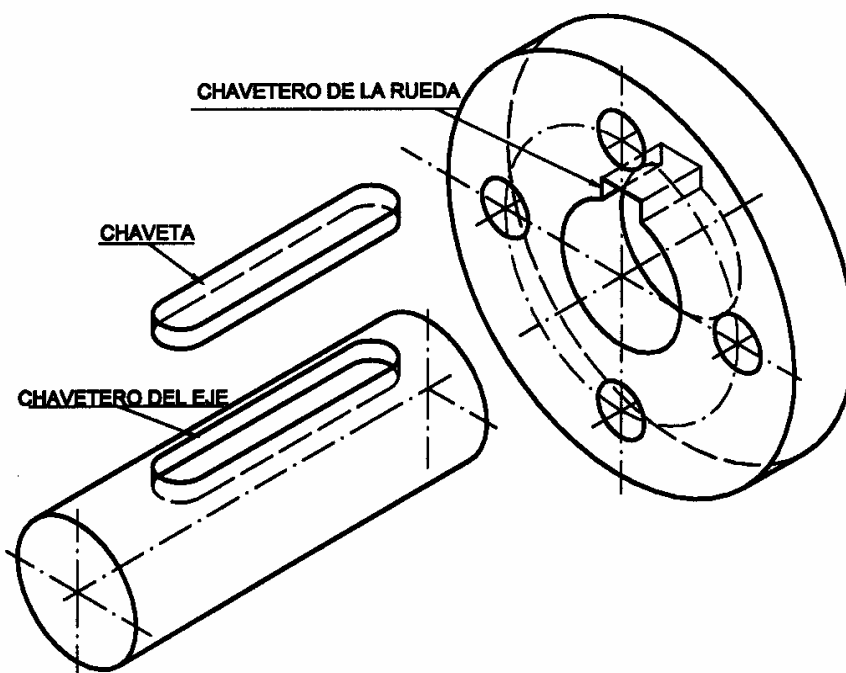
De aleta: UNE 17059 (ISO 1234)

Formado por dos varillas metálicas, que unidas entran en los agujeros correspondientes, y una vez colocado se doblan las puntas para evitar que se salga.



CHAVETAS.

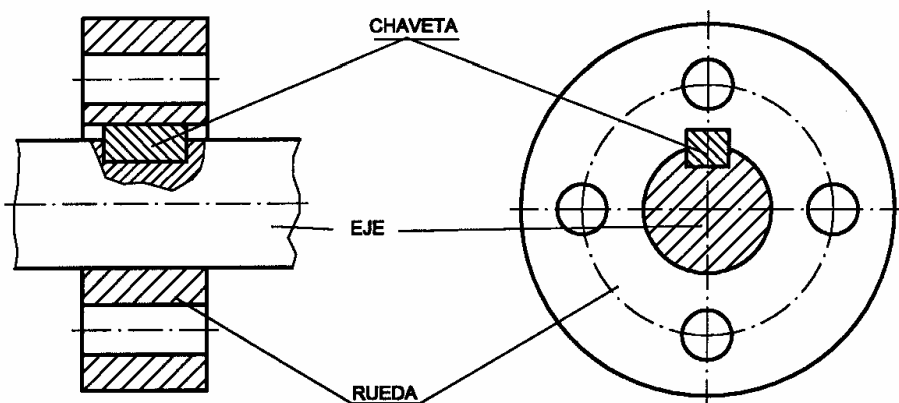
Como los anteriores, más que elementos de unión son de fijación. Son piezas utilizadas para hacer que una rueda y un eje giren solidarios.



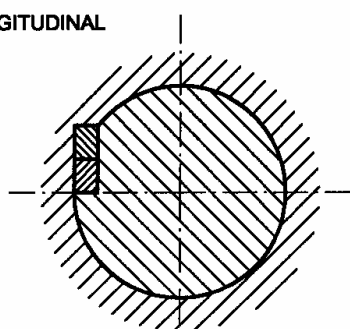
Las chavetas se clasifican por su forma y por la manera de actuar.

Por su posición pueden ser:

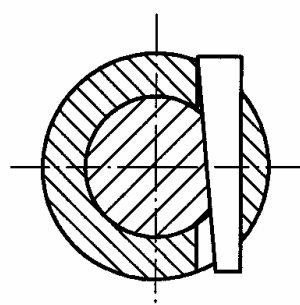
- *Longitudinales*: paralelas al eje.
- *Tangenciales*: tangentes al eje.
- *Transversales*: perpendiculares al eje.



LONGITUDINAL

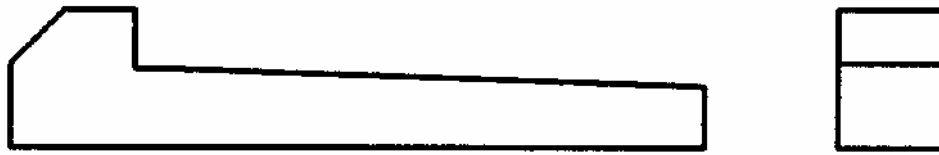


TANGENCIAL



TRANSVERSAL

La forma de las chavetas, con ligeras variaciones, suele ser prismática con cierta pendiente en alguna de sus caras, pudiendo tener en uno de sus extremos un talón.

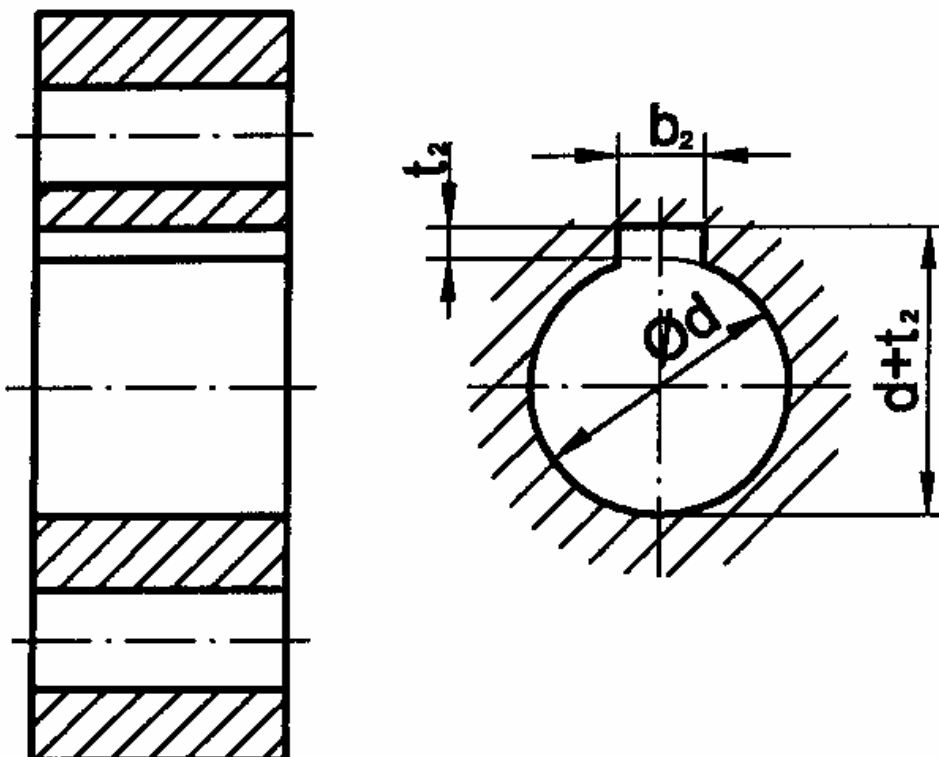


Una forma muy común de chavetas es la que conoce, en algunos casos, como **lengüeta**, que tiene todas sus caras paralelas, con los extremos rectos o redondeados. Algunas, para evitar que se desplacen se fijan al eje con tornillos prisioneros o cilíndricos embutidos.

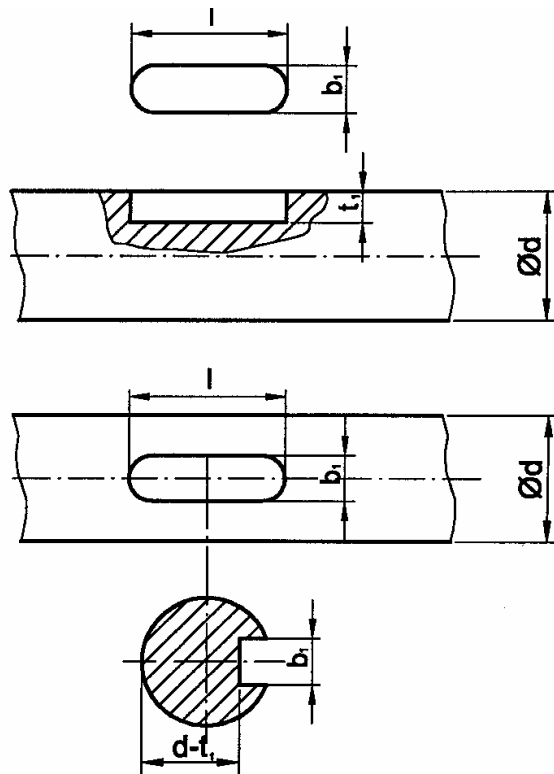
Existen unas chavetas en forma de luneta denominadas de **disco o Woodroof**. Solo se utilizan para esfuerzos pequeños.

Las zonas habilitadas para encajar las chavetas, en el eje y el agujero, se denominan **chaveteros**. Como las chavetas, están normalizadas en su espesor y anchura en relación con el diámetro del eje en el que han de actuar, aquí nos interesa la forma de dibujar y acotar el chavetero.

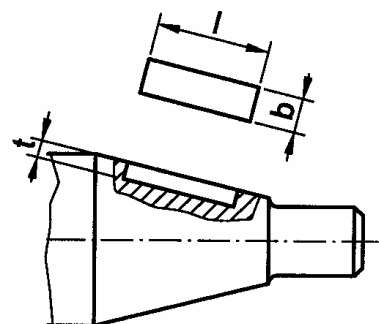
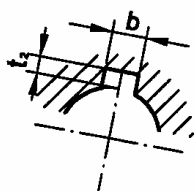
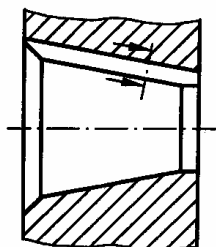
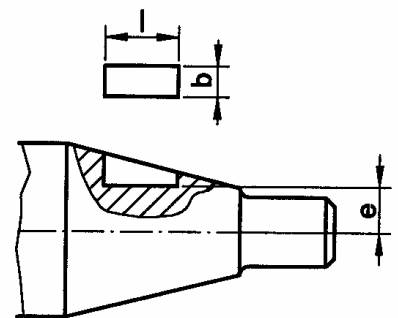
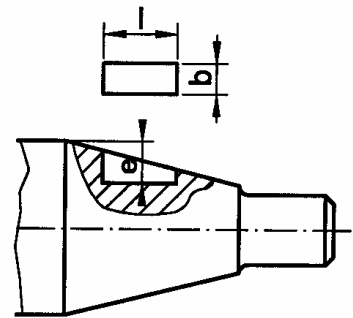
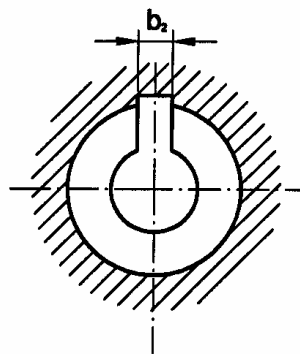
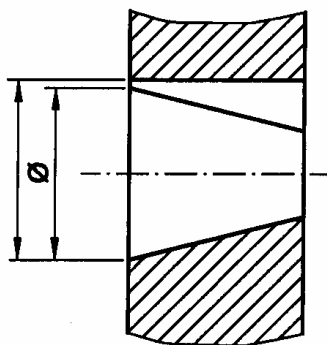
En el agujero, la forma será un canal, de las dimensiones correspondientes a la chaveta, a todo lo largo del cubo de la rueda, dibujándose en el perfil la línea correspondiente, y en su caso, una flecha indicando la dirección de la pendiente, si la tiene. Si sólo se requiere la vista de perfil para definir la rueda, se dibujará una vista parcial del agujero para dimensionar el chavetero.



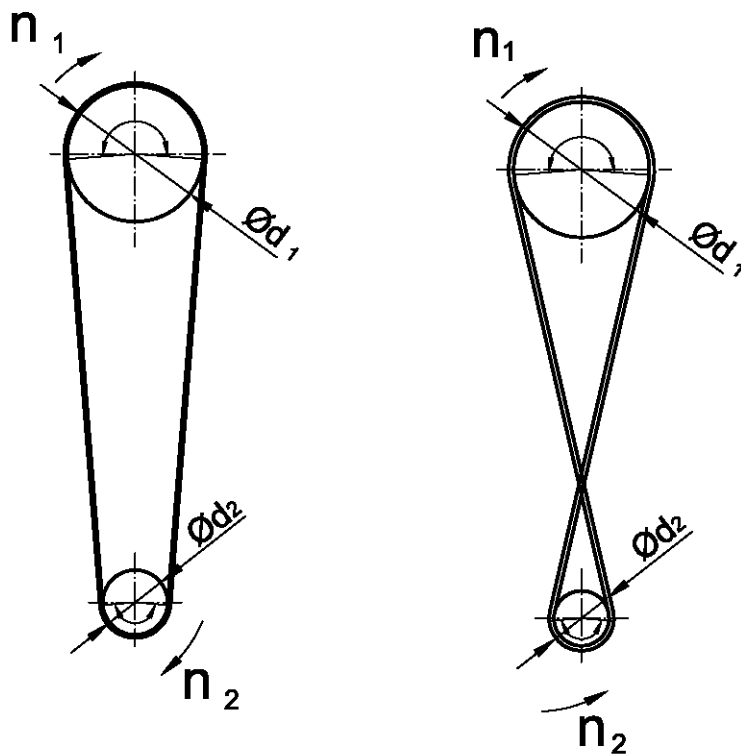
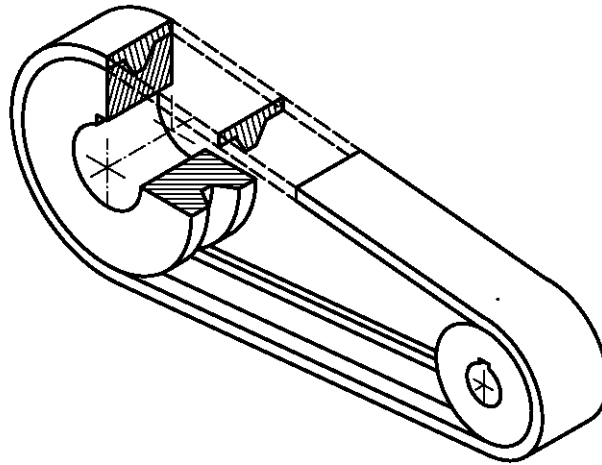
Cuando el chavetero está de frente se suele dar una sección desplazada.



Cuando el eje tiene una forma cónica la chaveta se puede colocar paralela al eje del cono o paralela a la generatriz.



TRANSMISIÓN POR POLEAS Y CORREAS



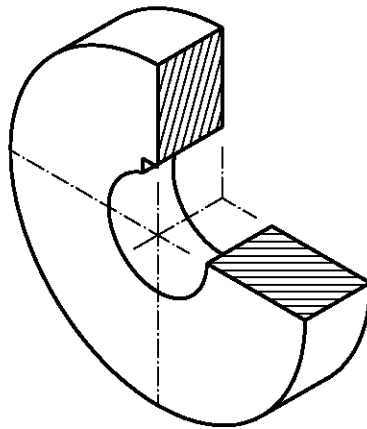
Cuando los diámetros de ambas ruedas son iguales, el movimiento se transmite de un eje al otro tal cual. Cuando los diámetros son distintos, el número de vueltas variará, según la relación:

$$\frac{d_1}{d_2} = \frac{n_2}{n_1}$$

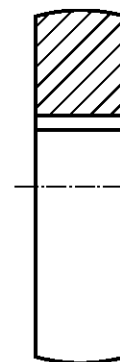
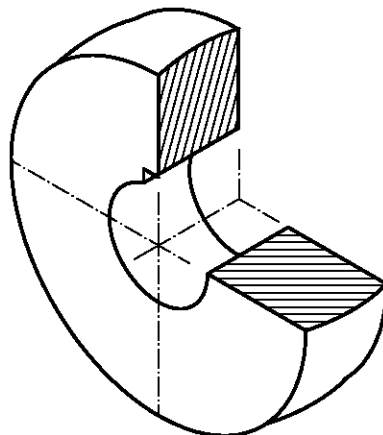
Siendo **d** el diámetro y **n** el número de vueltas (rpm).

Clasificación general de poleas atendiendo a la forma de la corona:

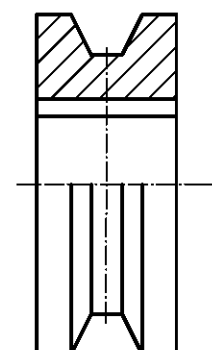
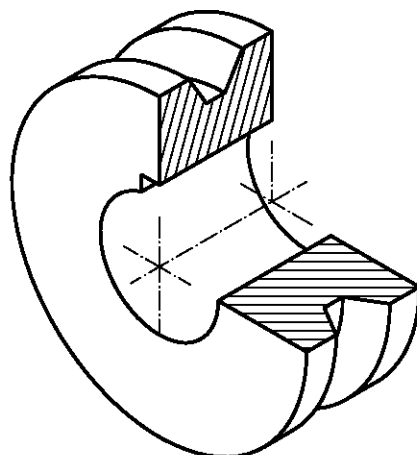
Plana:



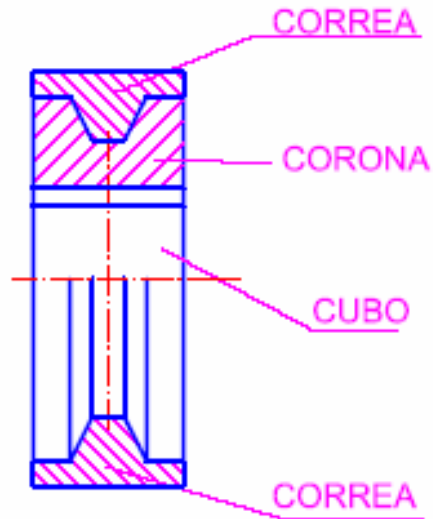
Bombeada:



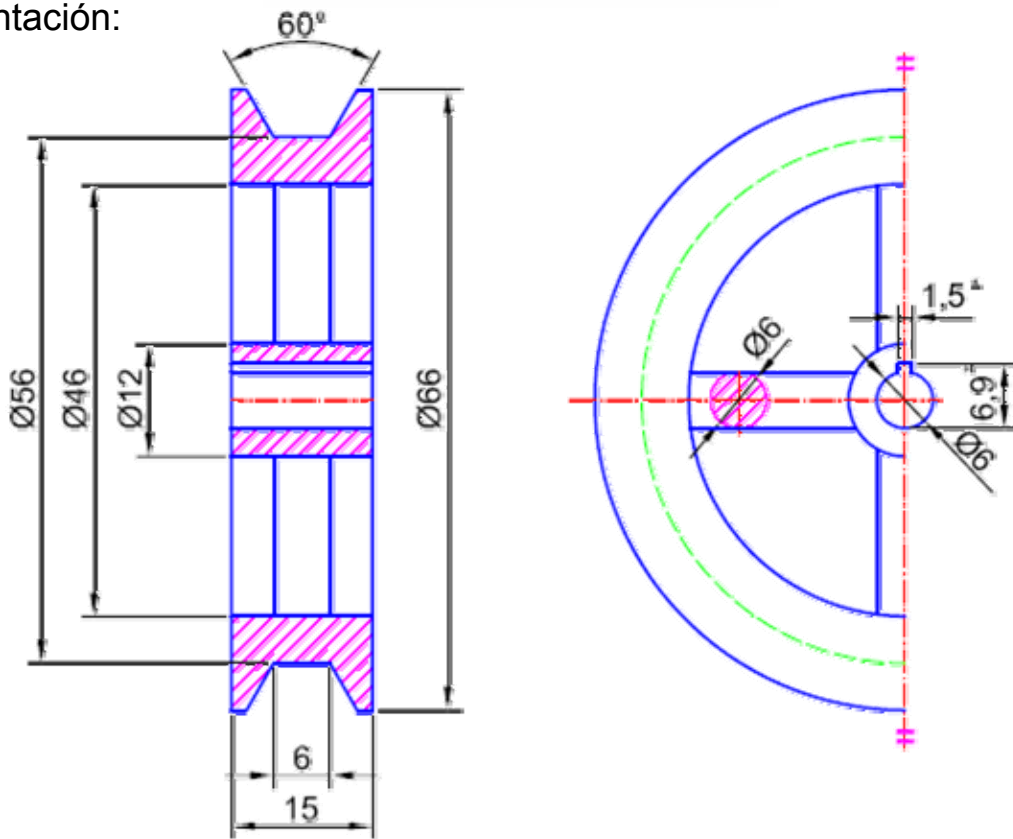
Trapezoidal:



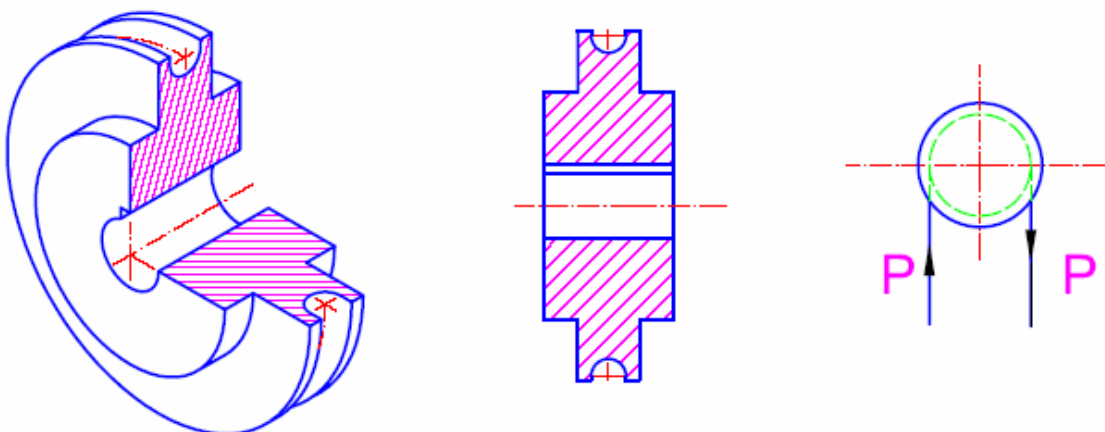
Partes de una polea:



Representación:

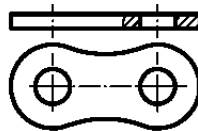


Trócola y Polipacto

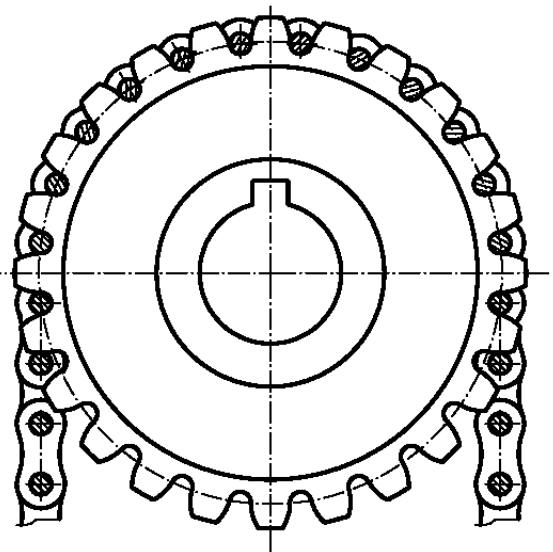
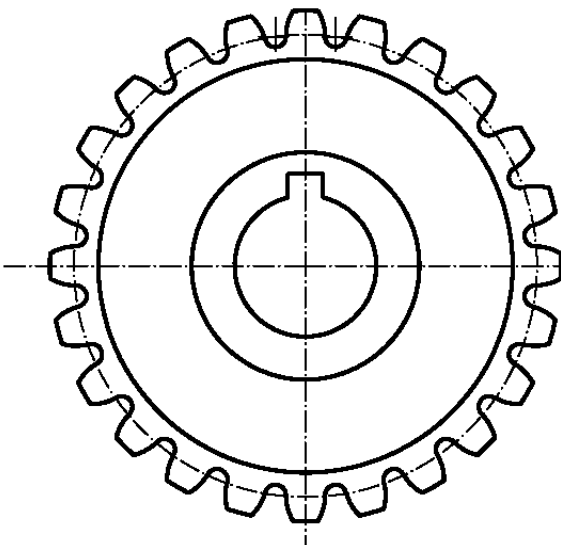
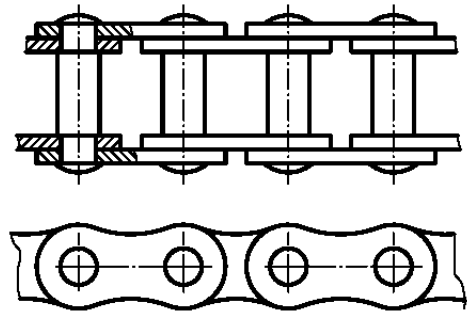
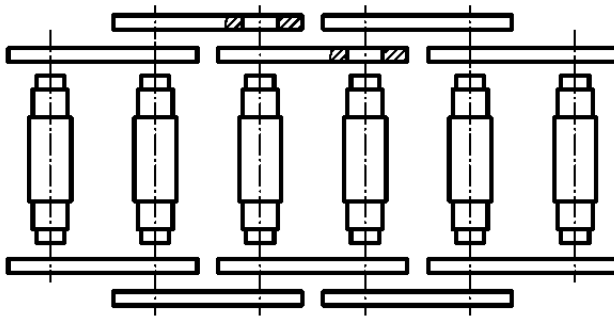
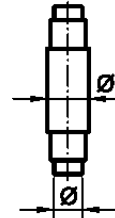


TRANSMISIÓN POR CADENAS- ISO 606, UNE 18015, UNE 18084, UNE 18003

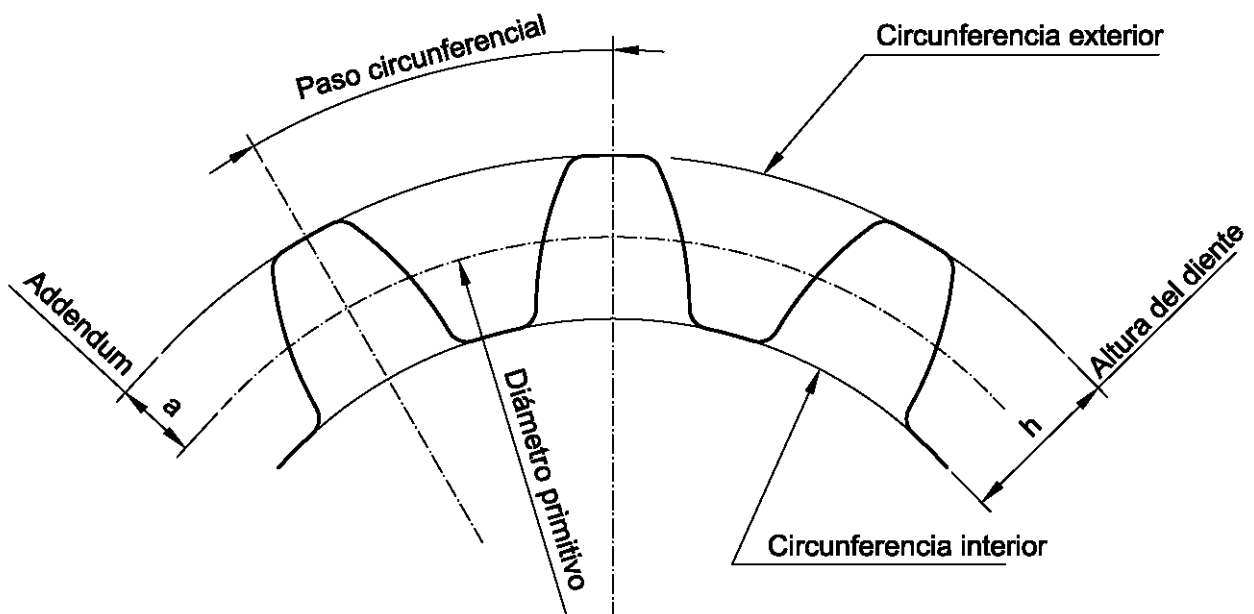
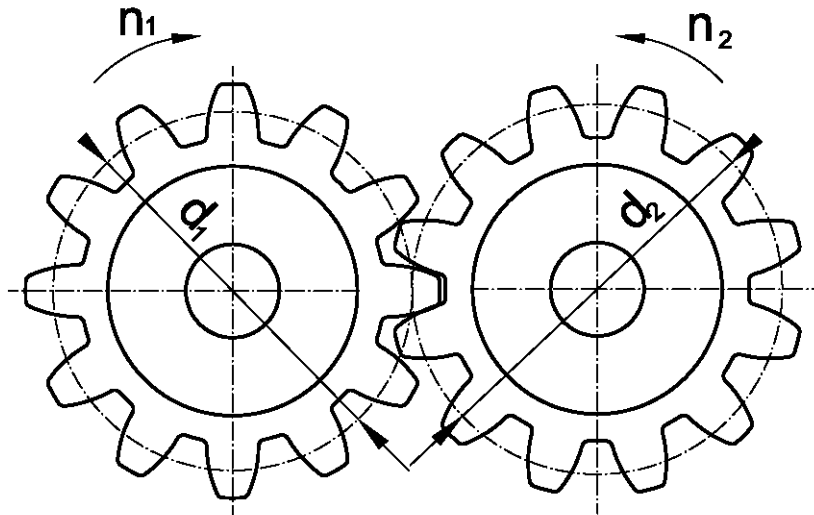
Malla



Bulón



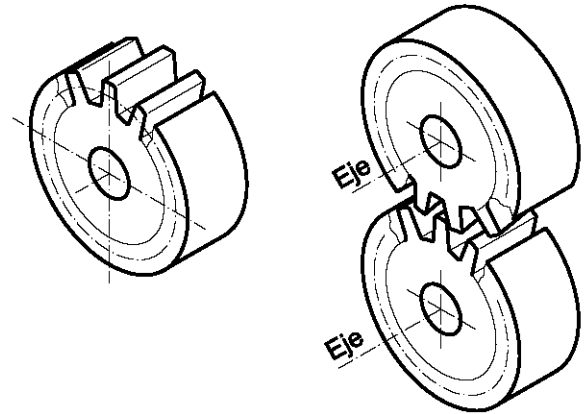
RUEDAS DENTADAS



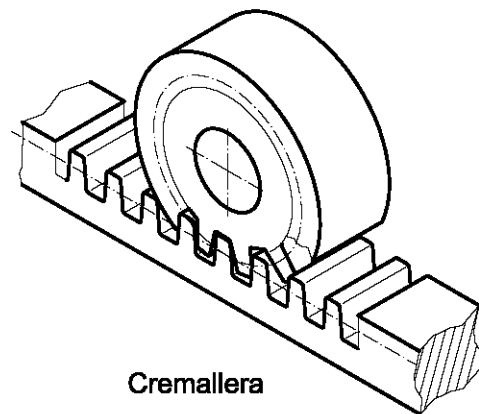
El conjunto de dos ruedas adaptadas se denomina **engranaje**.

Tres tipos de engranajes:

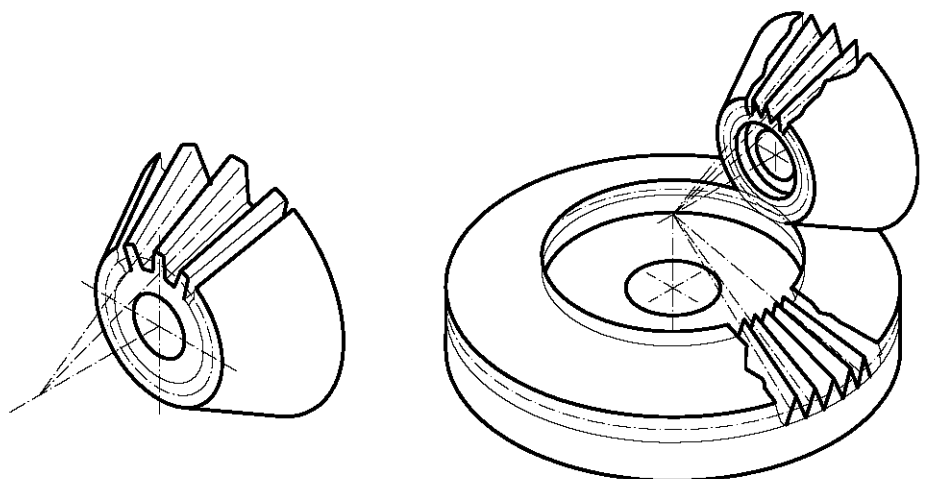
1. Engranaje cilíndrico:



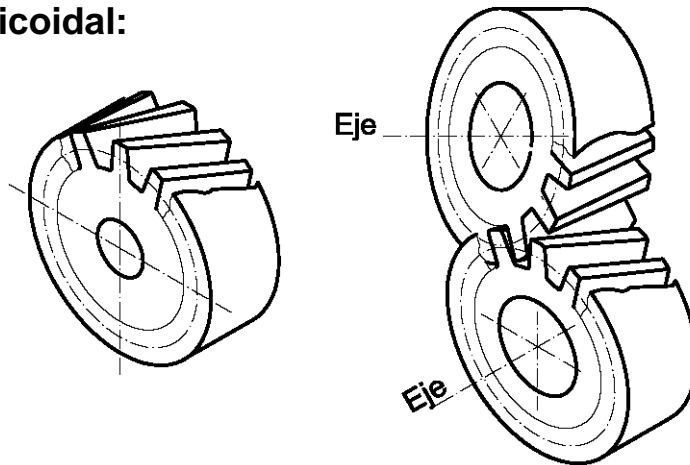
Caso particular: cremallera



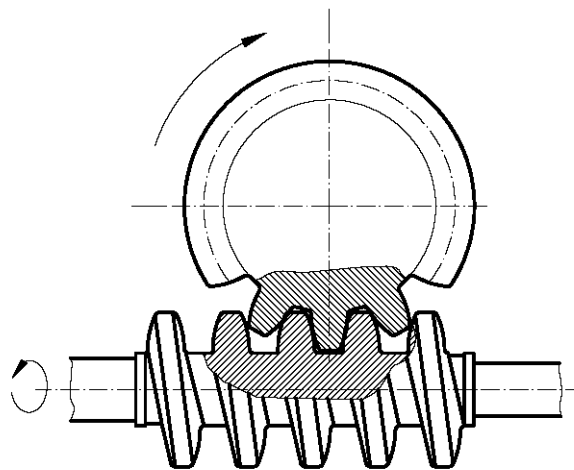
2. Engranaje cónico:



3. Engranaje helicoidal:



RUEDA Y TORNILLO SINFÍN



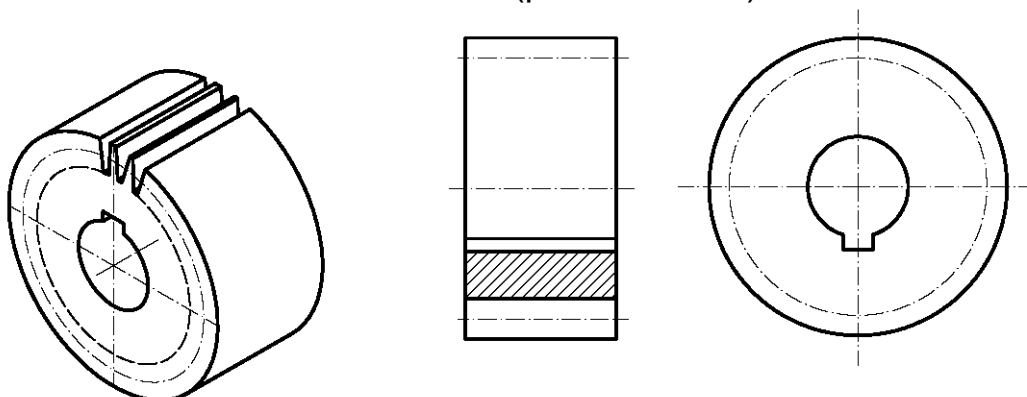
Rueda-Tornillo sin-fín

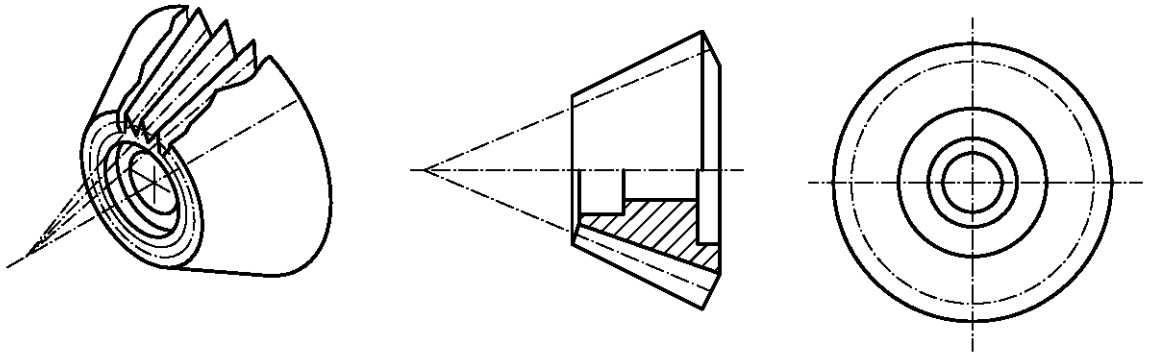
REPRESENTACIÓN DE DENTADOS:

Sólo se representará:

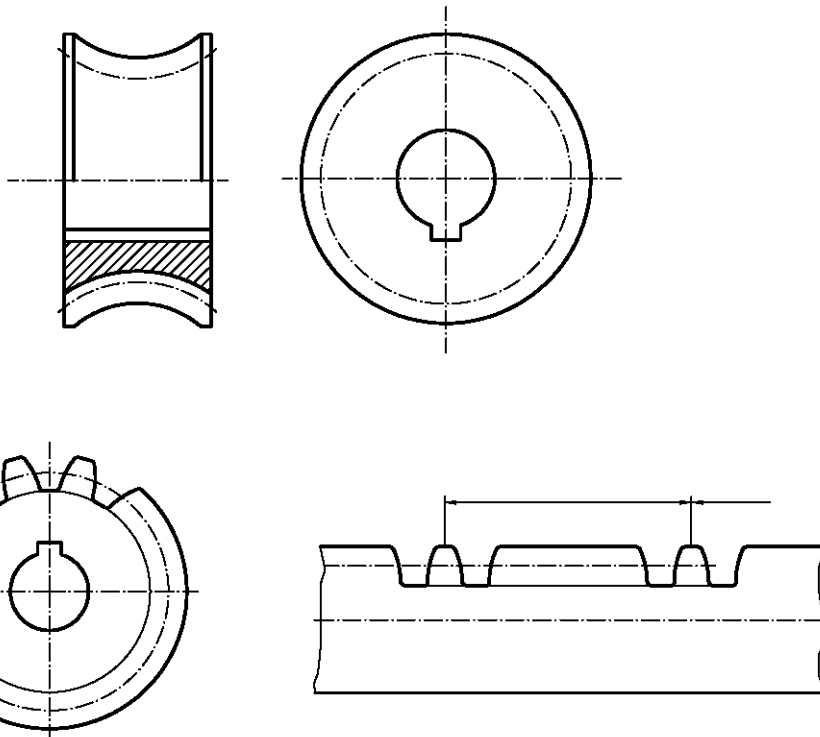
En vistas perfil y de frente, las líneas de la circunferencia exterior y la nominal

En los cortes, las líneas de la circunferencia (pie del diente)

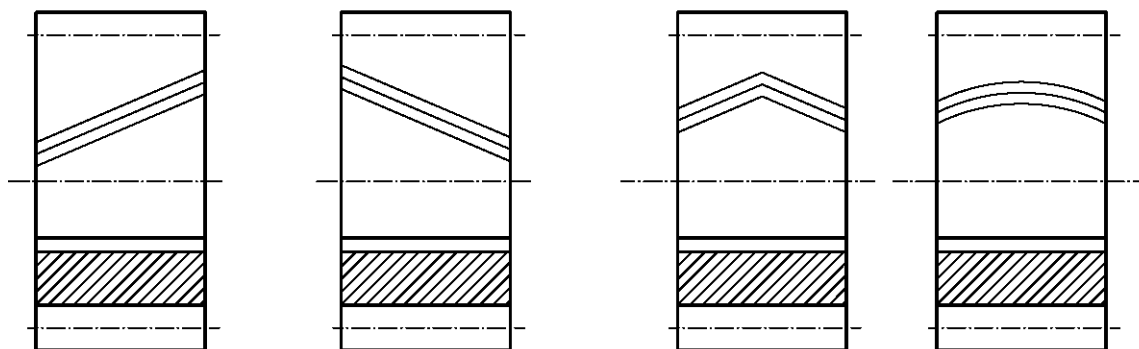




Detalles del diente:



Si se precisa definir la orientación del diente respecto del eje, se hace en la visa de perfil, indicándolo con tres líneas finas, según la norma:



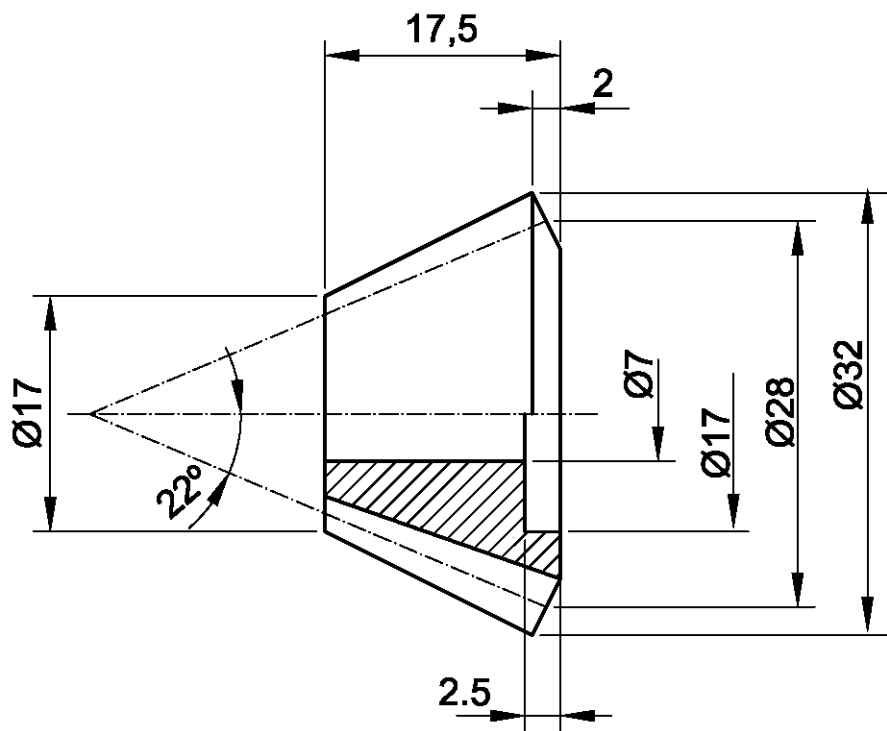
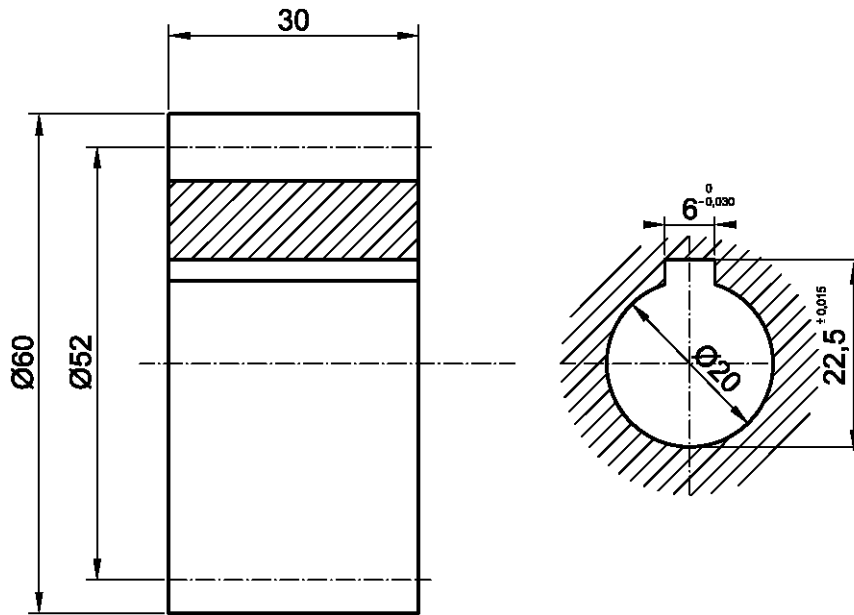
Helicoidal derecha

Helicoidal izquierda

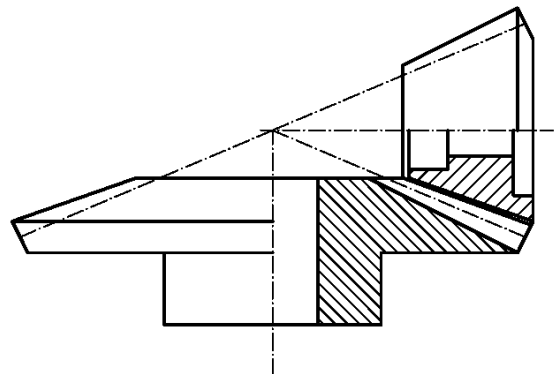
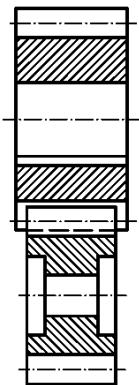
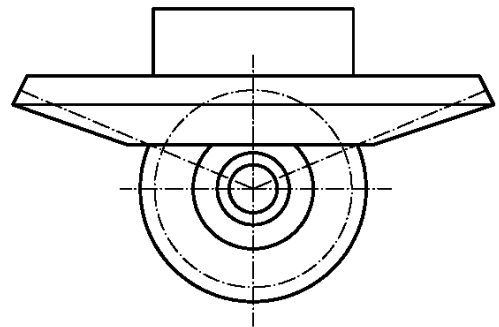
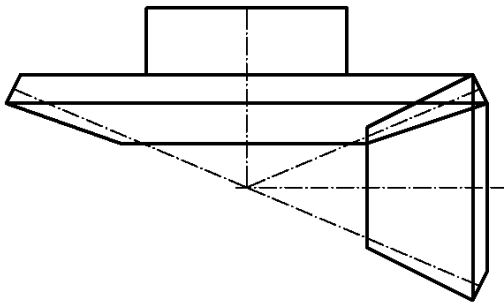
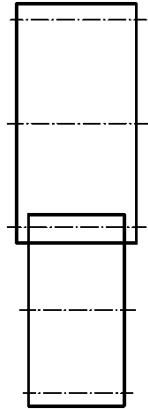
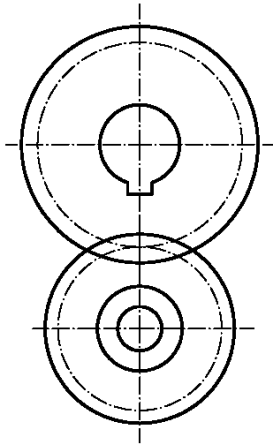
En ángulo

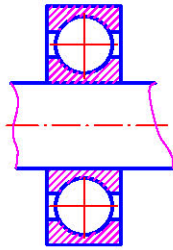
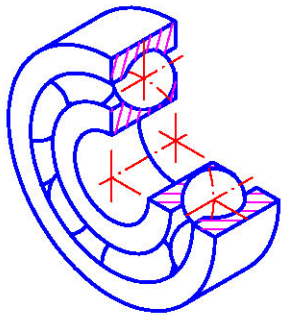
Espiral

Acotación:

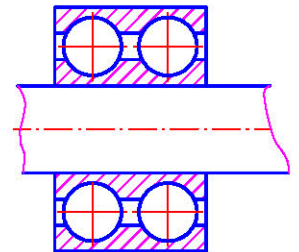
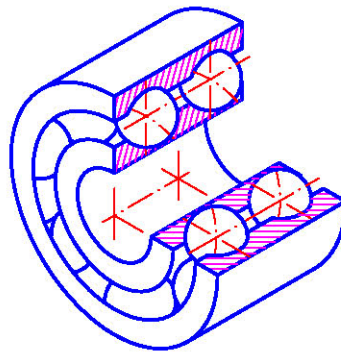


Representación de engranajes:

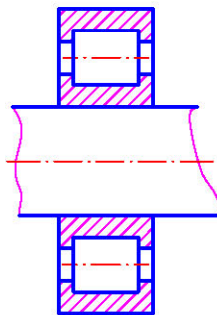
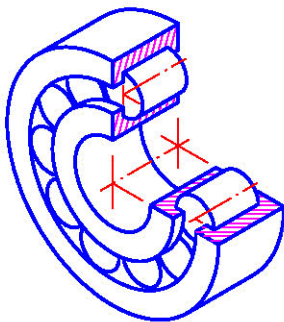




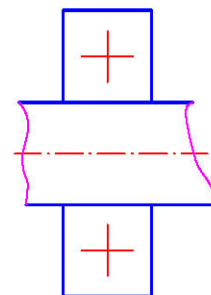
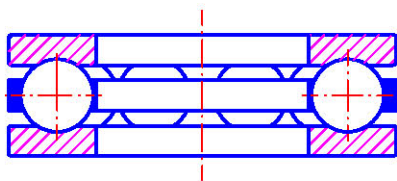
De bolas



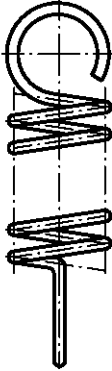
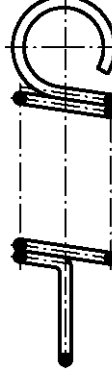
De doble bola

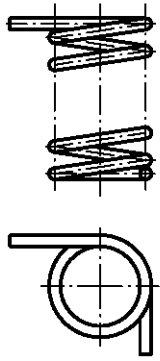
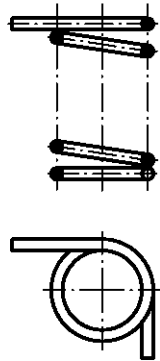


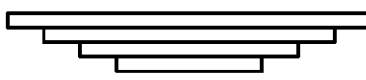
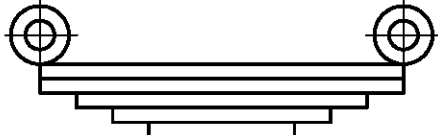
De rodillos

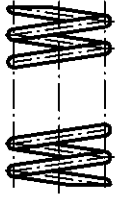
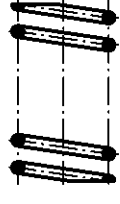

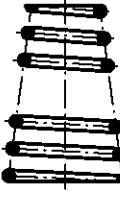
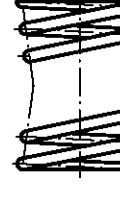

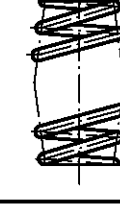


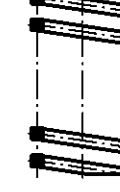


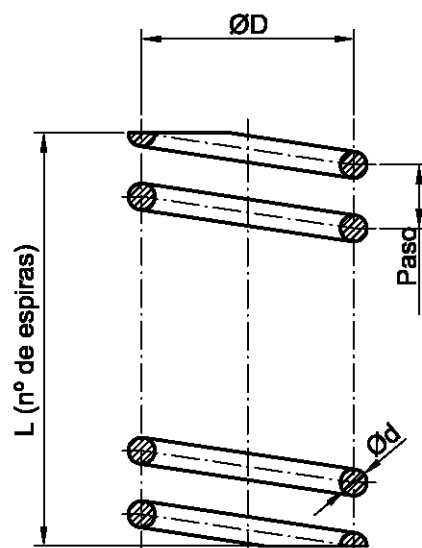
Representación simplificada

TIPO	VISTA COMPLETA	VISTA EN CORTE
De tracción Cilíndrico		

TIPO	VISTA COMPLETA	VISTA EN CORTE
De torsión Cilíndrico		

TIPO	VISTA
De láminas (Ballestas) Sin ojos	
De láminas (Ballestas) Con ojos	

TIPO	VISTA COMPLETA	VISTA EN CORTE
De compresión Cilíndrico		
De compresión Cónico		
De compresión Bicónico En diábolo		
De compresión Bicónico En tonel		
De compresión Sección cuadrada		

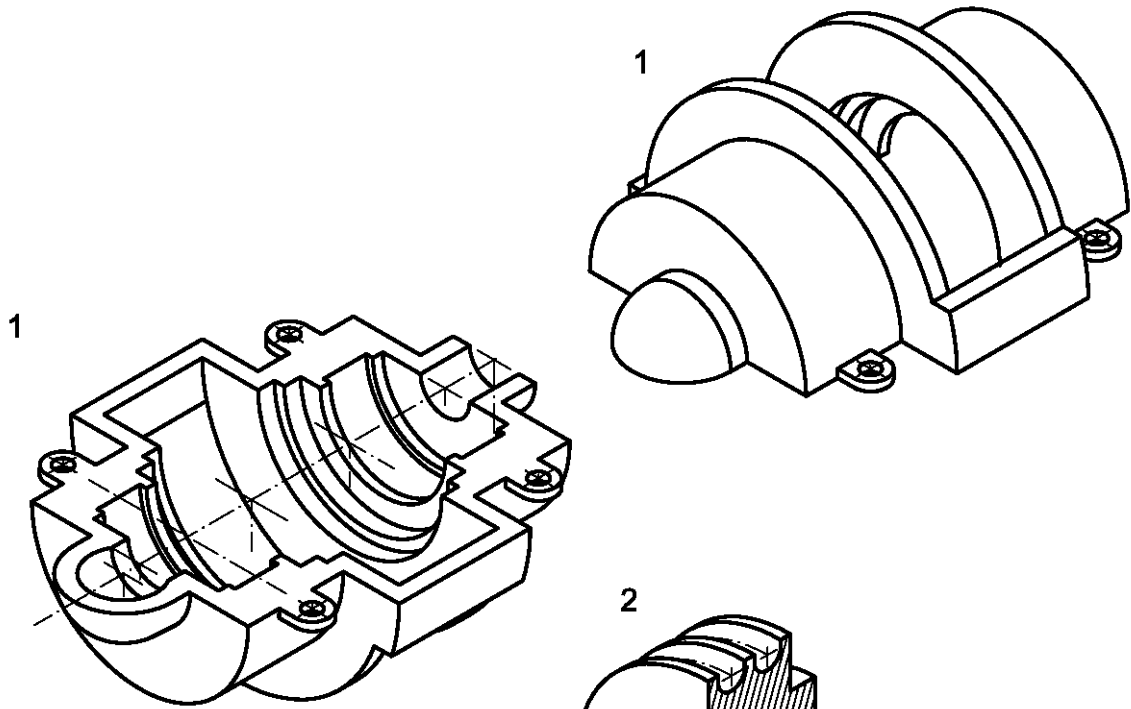


CONJUNTOS.-

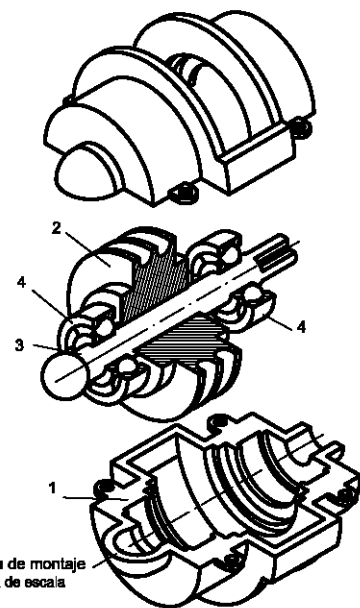
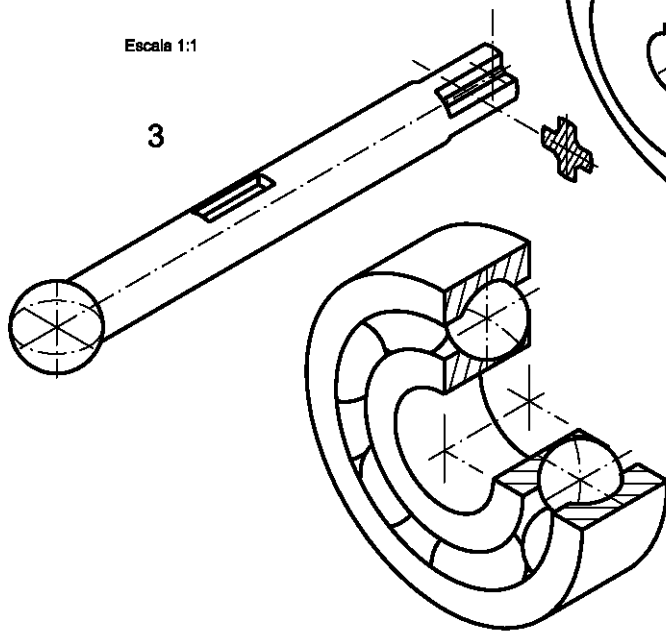
Llamamos así al objeto formado por varias piezas que ensambladas van a producir una utilidad. Los dibujos de conjunto se hacen para dar a entender su funcionamiento, su montaje, etc.

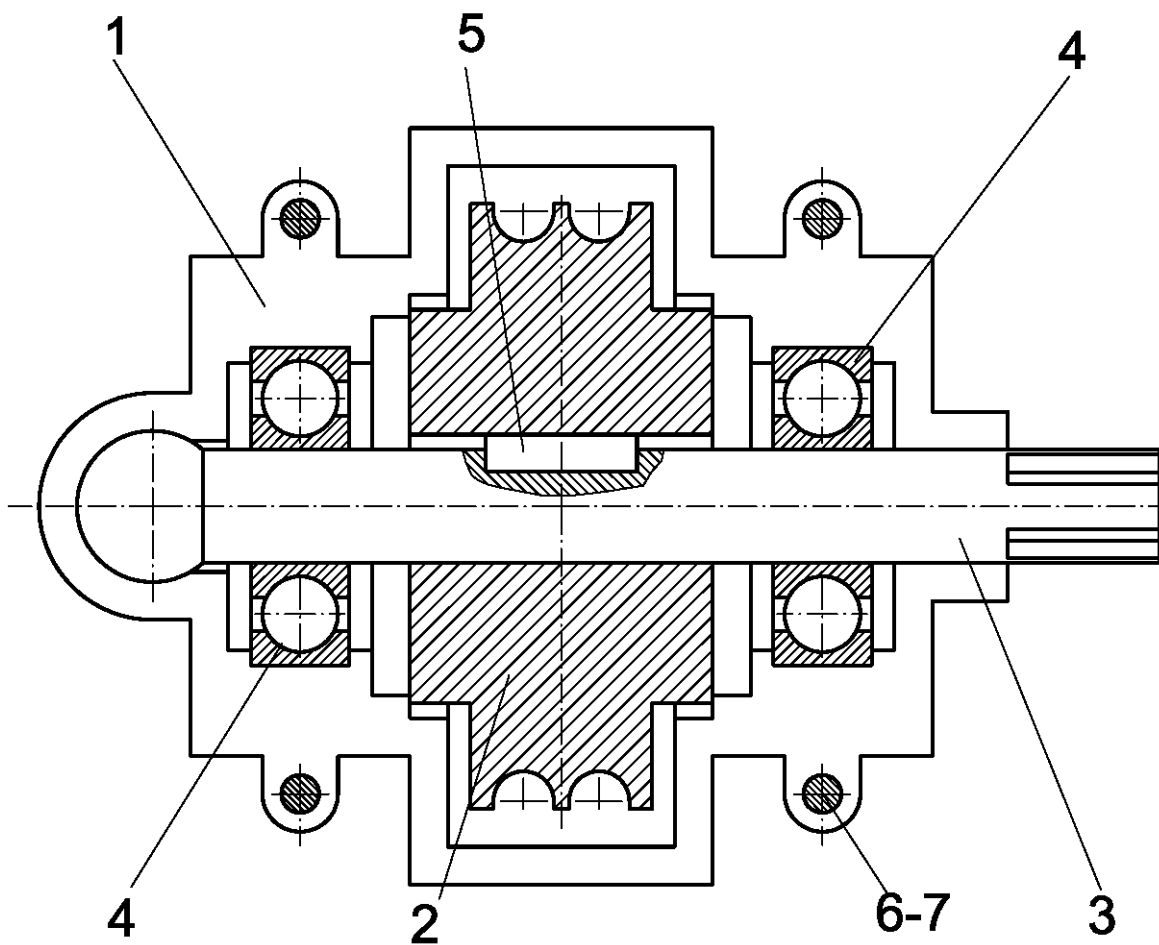
Algunos principios de representación:

- Cuando dos piezas coinciden, no se presentan con dos líneas, una solo sirve para indicar el límite de una y otra pieza.
- Las vistas del conjunto se rigen por las mismas normas que las de las piezas, primer diedro, tercer diedro, escala, cortes, etc.
- Cuando una de las vistas se corta, las distintas piezas cortadas se rayan de distinta forma, 45° a la derecha o la izquierda o diferente separación entre las líneas del rayado.
- Cada pieza del conjunto deberá señalarse con un número, denominado **número de marca**. En el cajetín correspondiente se anotará el citado número, la cantidad de piezas iguales y otras características técnicas.
- Todas las piezas iguales deben llevar el mismo *número de marca*.
- Todo dibujo de conjunto requiere un despiece, es decir, cada una de sus piezas deberá dibujarse por separado para facilitar su fabricación individualizada.
- Las piezas normalizadas, tuercas, tornillos, arandelas, etc. no requieren ser dibujadas en el despiece.
- Para un mejor conocimiento del dibujo de conjuntos, puede remitirse el lector a textos específicos.



Escala 1:1



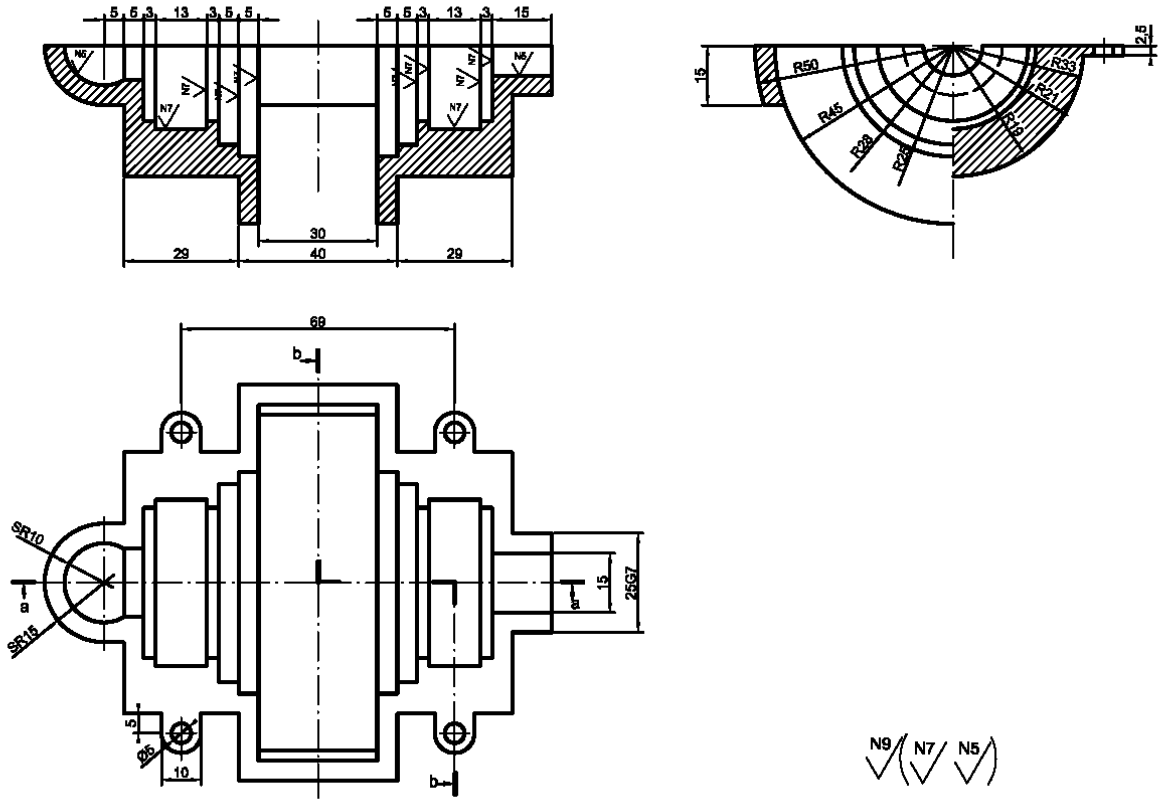


4	TUERCA M5	7	
4	TORNILLO M5	6	
1	CHAVETA	5	
2	RODAMIENTOS	4	
1	EJE	3	
1	POLEA	2	
2	CARCASA	1	
Nº Piezas	DENOMINACION	Nº MARCA	

ESCALA 1:1



1

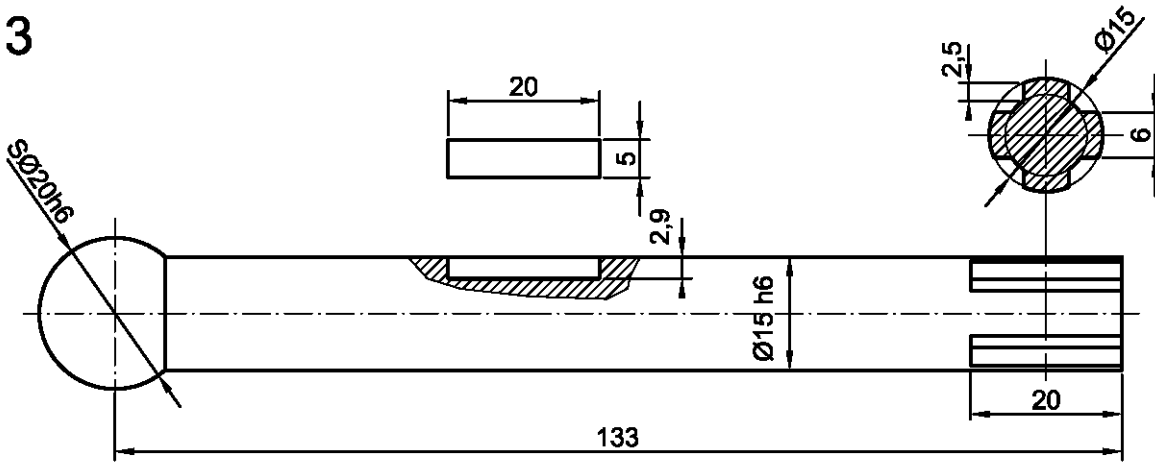


2	CARCASA	1	
Nº Piezas	DENOMINACION	Nº MARCA	

ESCALA 1:1

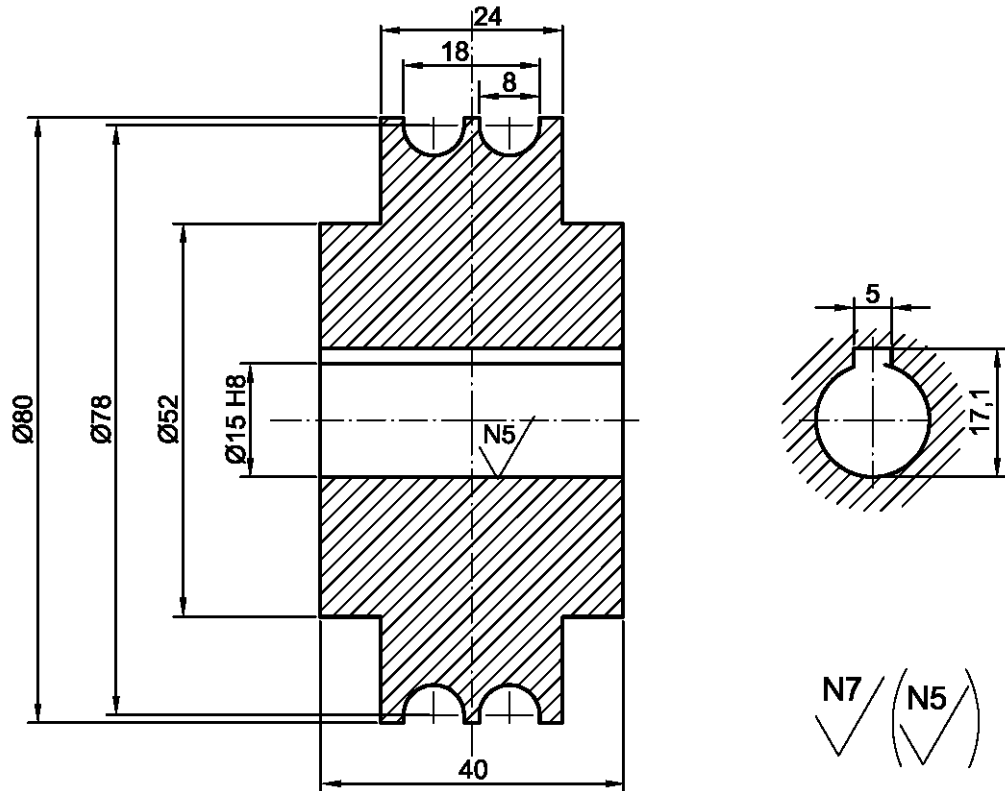


3



N5 ✓

2



1	EJE	3	
1	POLEA	2	
N° Piezas	DENOMINACION	N° MARCA	

ESCALA 1:1



ACABADOS SUPERFICIALES

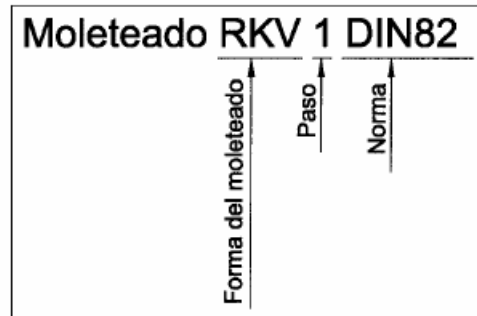
Valor rugosidad, R_a , μm	Nº Calidad	Definición aproximada del estado superficial
50	N12	Sin rebabas
25	N11	
12,5	N10	Desbastado, marcas apreciables a vista y tacto
6,3	N9	
3,2	N8	Fino, marcas visibles poco apreciables al tacto
1,6	N7	
0,8	N6	Muy fino, marcas ni visibles ni apreciables al tacto
0,4	N5	
0,2	N4	Superfino
0,1	N3	
0,05	N2	Superfino
0,025	N1	

INDICACIÓN DE DIRECCIÓN DE RUGOSIDAD

Grafismo	Interpretación
=	Paralelos al plano de la vista
⊥	Perpendiculares al plano de la vista
X	Cruzadas oblicuas respecto al plano
M	Multidireccional
C	Circular
R	Radial
P	Sin dirección

MOLETEADO

- RAA- con estrías paralelas al eje.
- RBL- a la izquierda.
- RBR- a la derecha
- RGE- derecha-izquierda puntas en relieve
- RGV - derecha-izquierda puntas en hondo.
- RKE- cruzado puntas en relieve.
- RKV - cruzado puntas en hondo



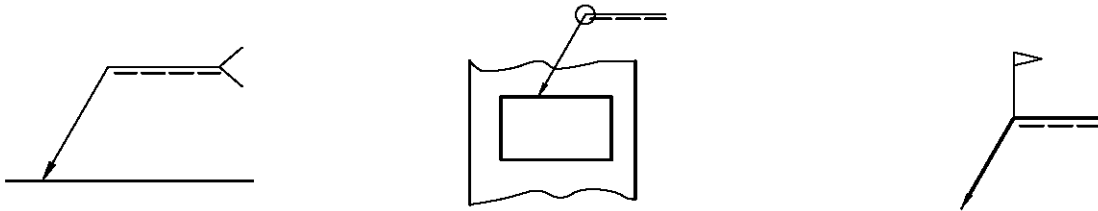
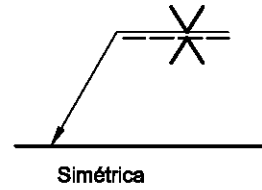
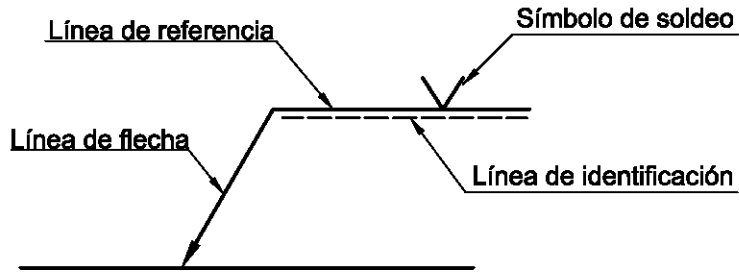
AJUSTES RECOMENDADOS POR ISO

Agujero único		Eje único		Características del asiento
H 8	x 8			Prensado duro.
H 7	s 6			Prensado. Montaje a prensa
H 7	r 6			Prensado ligero.
H 7	n 6			Muy forzado.
H 7	k 6			Forzado. Montaje a martillo.
H 7	j 6			Forzado ligero. Montaje a mazo.
H 7	h 6			Deslizante con lubricación.
H 8	h 9			Deslizante sin lubricación.
H 11	h 9			Deslizante. Ajuste corriente.
H 11	h 11			Deslizante. Ajuste ordinario.
H 7	g 6	G 7	h 6	Giratorio sin juego apreciable.
H 7	f 7	F 8	h 6	Giratorio con juego.
H 8	f 7	F 8	h 9	Giratorio con poco juego.
H 8	e 8	E 9	h 9	Giratorio con gran juego.
H 8	d 9	D 10	h 9	Giratorio con mucho juego.
H 11	c 11	C 11	h 9	Libre (con holgura).
H 11	a 11	A 11	h 11	Muy libre.

POSICIONES EN TOLERANCIAS GEOMÉTRICAS

Símbolo	POSICION	Símbolo	POSICION
—	Rectitud	//	Paralelismo
▭	Planicidad	⊥	Perpendicularidad
○	Redondez	∠	Inclinación o angularidad
⊘	Cilindricidad	⊕	Posición
⌒	Forma de la línea	◎	Concentricidad
⌒	Forma de la superficie	≡	Simetría

SIMBOLOGÍA DE LA SOLDADURA



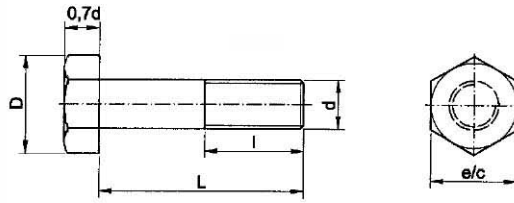
SÍMBOLO PARA INDICAR EL MÉTODO DE SOLDEO

Símbolo	Método de soldeo	Esquema	Símbolo	Método de soldeo	Esquema
	A tope con bordes levantados			A tope en J simple	
	A tope con bordes planos			En ángulo	
	A tope en V			A tope en V doble	
	A tope con bisel simple			A tope en bisel doble	
	A tope en V con tacón			A tope en V doble con talón	
	A tope en bisel simple con talón			A tope en bisel doble con talón	
	A tope en U simple			A tope en U doble	

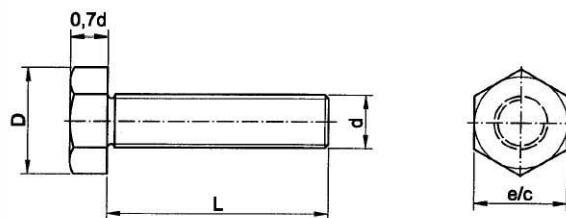
TORNILLOS EXAGONALES

ROSCA MÉTRICA.

$D = 2d$

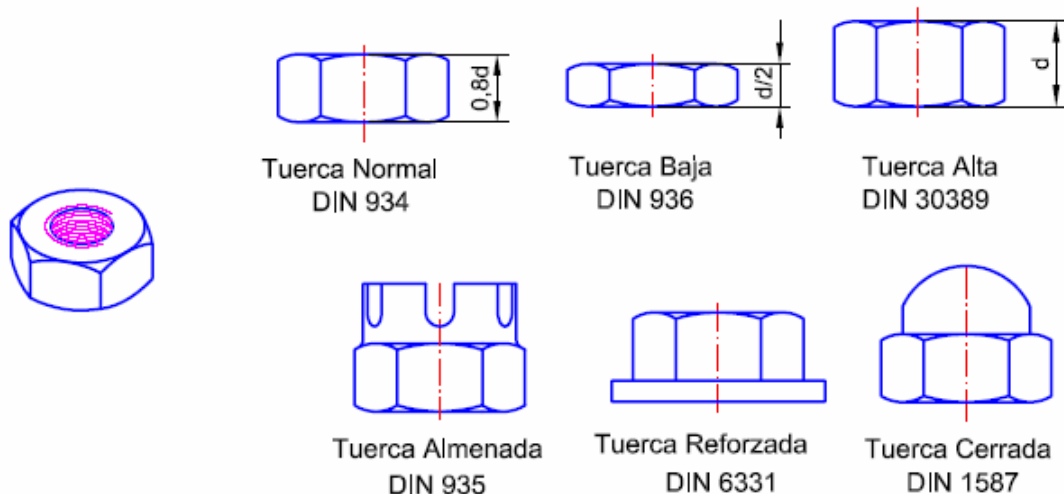


d	l	L
M2	7	8-15
M2.6	9	12-25
M3	10	12-28
M4	10	12-70
M5	12	15-80
M6	15	18-90
M8	18	20-110
M10	22	25-160
M12	25	30-180
M16	30	35-220
M20	35	40-220
M24	40	45-220
M30	50	60-205
M36	60	70-250
M42	65	85-250
M48	75	95-250
M56	85	110-300
M64	90	110-360
M72	95	120-400
M80	105	130-460
M90	115	140-460
M100	125	150-460

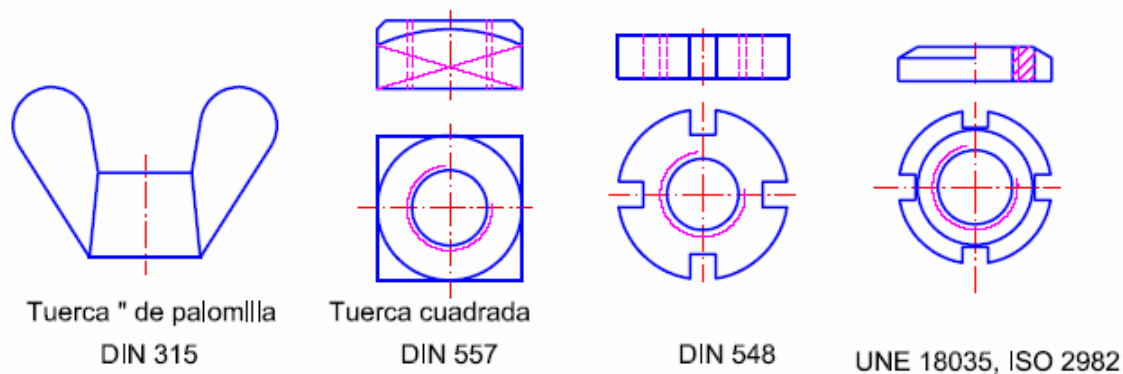
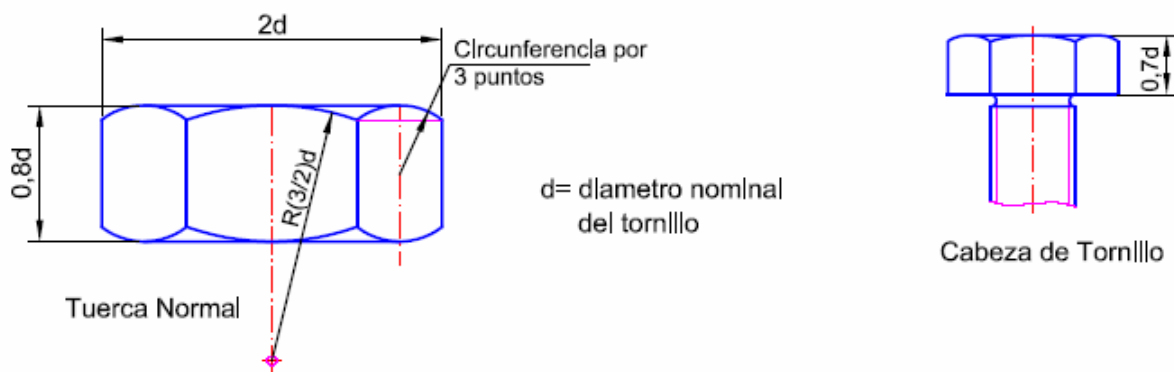


Diámetro D = mm	2.6	3	4	5	6	8	10	12	16	20
Largo L = mm	3- 18	3- 25	4- 30	5- 70	6- 75	6- 90	8- 150	8- 150	10- 150	12- 150

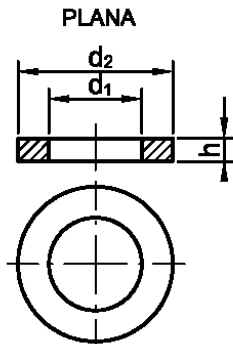
TUERCAS EXAGONALES



Trazado de tuercas hexagonales

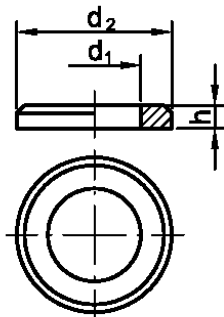


ARANDELAS



Arandela A -d₁- DIN 125

PLANA CON CHAFLAN



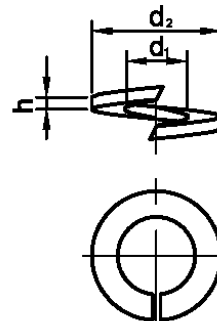
Arandela B -d₁- DIN 125

Para tornillo de diámetro nominal	Nominal = diámetro interior d ₁	Diámetro exterior d ₂	Espesor h
1,6	1,7	4	0,3
1,7	1,8	4,5	0,3
2	2,2	5	0,3
2,3	2,5	5	0,3
2,5	2,7	6	0,5
2,6	2,8	7	0,5
3	3,2	7	0,5
3,5	3,7	8	0,5
4	4,3	9	0,38
5	5,3	10	1
6	6,4	12	1,6
7	7,4	14	1,8
8	8,4	16	1,6
10	10,5	20	2
12	13	24	2,5
14	15	28	2,5
16	17	30	3
18	19	34	3

Para tornillo de diámetro nominal	Nominal = diámetro interior d ₁	Diámetro exterior d ₂	Espesor h
20	21	37	3
22	23	39	3
24	25	44	4
26	27	50	4
27	28	50	4
28	29	50	4
30	31	56	4
32	33	60	5
33	34	60	5
35	36	66	5
36	37	66	5
38	39	72	6
39	40	72	6
40	41	72	6
42	43	78	7
45	46	85	7
48	50	92	8
50	52	92	8

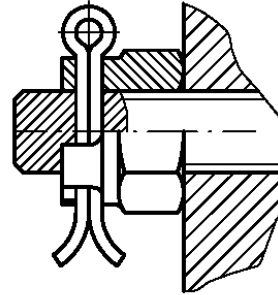
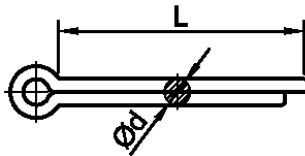
TIPO GROWER

Arandela elastica A -d - DIN 127



Para tornillo de diámetro nominal	2	2,2	2,5	3	3,5	4	5	6	7	8	10	12	14	16	18	20	22	24	27	30
Diámetro interior d ₁	2,4	2,6	2,8	3,4	3,9	4,4	5,4	6,5	7,5	8,5	10,7	12,7	14,7	17	19	21,2	23,5	25,5	28,5	31,7
Diámetro exterior d ₂	4,4	4,8	5,1	6,2	6,7	7,6	9,2	11,8	12,8	14,8	18,1	21,1	24,1	27,4	29,4	33,6	35,9	40	43	48,2
Espesor h	0,5	0,6	0,6	0,8	0,8	0,9	1,2	1,6	1,6	2	2,2	2,5	3	3,5	3,5	4	4	5	5	6

PASADORES DE ALETA



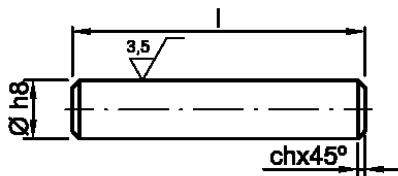
Denominación en dibujos: Pasador de aletas dxL UNE 17059-78

D= Diámetro del eje en el que se usa

M= Diámetro nominal del tornillo en el que se usa

d	D ≤	M ≤	Longitudes nominales posibles del pasador
0,6	2	2,5	4-5-6-8-10-12
0,8	3	3,5	5-6-8-10-12-14-16
1	4	4,5	6-8-10-12-14-16-18-20
1,2	5	5,5	8-10-12-14-16-18-20-22-25
1,5	6	7	6-8-10-12-14-16-18-20-22-25-28-32
2	8	9	10-12-14-16-18-20-22-25-28-32-36-40
2,5	9	11	12-14-16-18-20-22-25-28-32-36-40-45-50
3,2	12	14	12-14-16-18-20-22-25-28-32-36-40-45-50
4	17	20	18-20-22-25-28-32-36-40-45-50-56-63-71-80
5	23	27	22-25-28-32-36-40-45-50-56-63-71-80-90-100
6,3	29	39	32-36-40-45-50-56-63-71-80-90-100-112-125
8	44	56	40-45-50-56-63-71-80-90-100-112-125-140-160

PASADORES CILÍNDRICOS



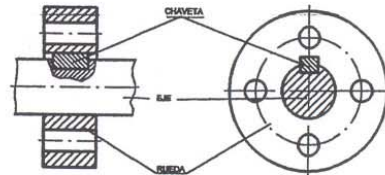
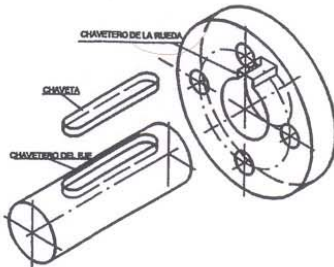
Tolerancia h8	0 -0,014					0 -0,018			0 -0,022		0 -0,027			
Diámetro	1	1,5	2	2,5	3	4	5	6	7	8	10	12	14	16
Chañán ...x45°	0,2		0,4		0,6		1			1,5				

Algunas longitudes normalizadas

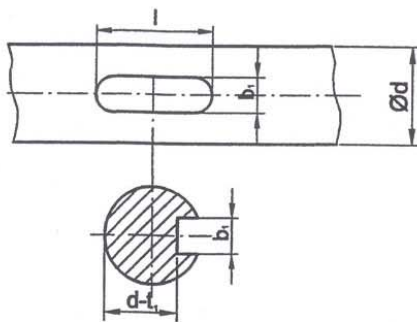
Tolerancia h8	+0,5 0					+1 0														
Longitud	4	5	6	8	10	12	14	16	18	20	22	25	28	30	32	35	38	40	45	50

CHAVETAS PLANAS PARALELAS

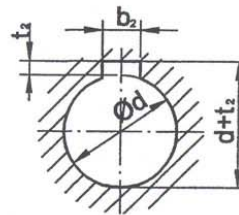
Algunos valores normalizados



EJES



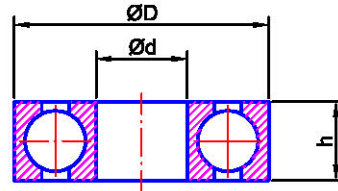
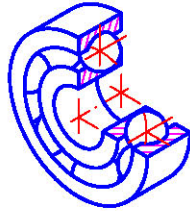
AGUJEROS



Diámetro del eje d	Chaveta		Chavetero						
			Eje				Agujero		
	b	h	b₁	Tolerancia	t₁	Tolerancia	b₂	Tolerancia	t₂
> 6 a 8	2	2	2	0	1,1	+0,200 +0,060	2	+0,012	d+0,9
> 8 a 10	3	3	3	-0,025	1,7		3	-0,013	d+1,3
> 10 a 12	4	4	4	0 -0,003	2,4	+0,250 +0,070	4	±0,015	d+1,6
> 12 a 17	5	5	5		2,9		5		d+2,1
> 17 a 22	6	6	6		3,5		6		d+2,5
> 22 a 30	8	7	8	0	4,1	+0,250 +0,070	8	±0,018	d+2,9
> 30 a 38	10	8	10	-0,036	4,7		10		d+3,3
> 38 a 44	12	8	12	0	4,9	+0,250 +0,070	12	+0,021	d+3,31
> 44 a 50	14	9	14	-0,043	5,5		14	-0,022	d+3,35

RODAMIENTOS

RIGIDOS DE BOLA

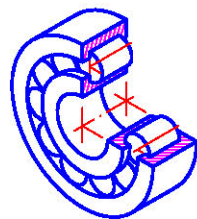


Diámetro exterior -D-	10	13	16	16	19	19	19	22	22	24	26
Diámetro interior -d-	3	4		5		6	7		8	9	
Altura	4	5	5	5	6	6	6	7	7	7	8

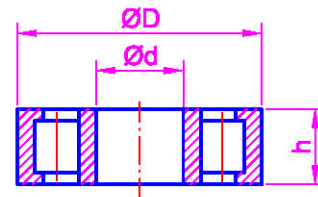
Diámetro exterior -D-	26	30	35	28	32	37	32	35	42
Diámetro interior -d-	10			12			15		
Altura	8	9	11	8	10	12	9	11	13

Diámetro exterior -D-	35	40	47	62	42	47	52	72	47	52	62	80
Diámetro interior -d-	17				20				25			
Altura	10	12	14	17	12	14	15	19	12	15	17	21

Diámetro exterior -D-	55	62	72	90	62	72	80	100	68	80	90	110
Diámetro interior -d-	30				35				40			
Altura	13	16	19	23	14	17	21	25	15	18	23	27



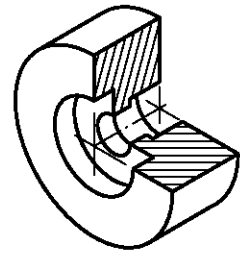
DE RODILLO- Tipo NU



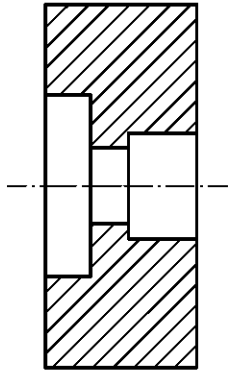
Diámetro exterior -D-	35	40	40	47	47	47	52	52	52	62	62
Diámetro interior -d-	15	17			20			25			
Altura	11	12	16	14	14	18	15	15	18	17	24

Diámetro exterior -D-	62	62	72	72	72	72	80	80	80	80	90	90
Diámetro interior -d-	30				35				40			
Altura	16	20	19	27	17	23	21	31	18	23	23	33

Dibujar un corte significativo de la pieza

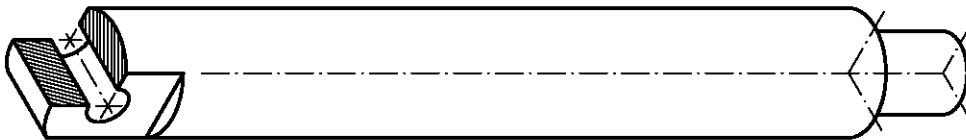


Escala 1:1

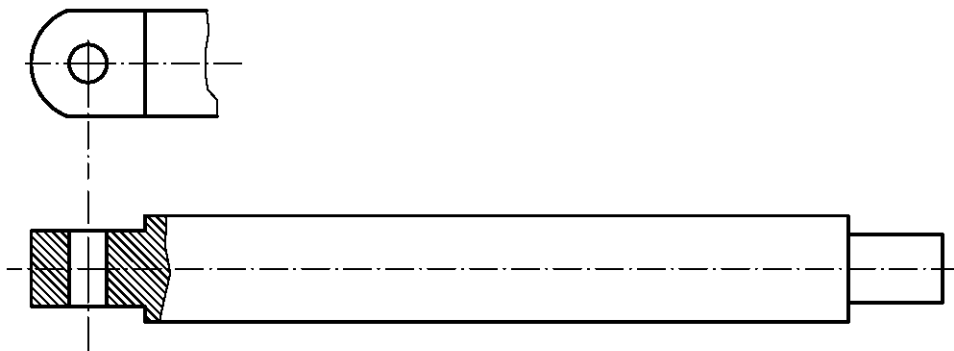


Escala 2:1

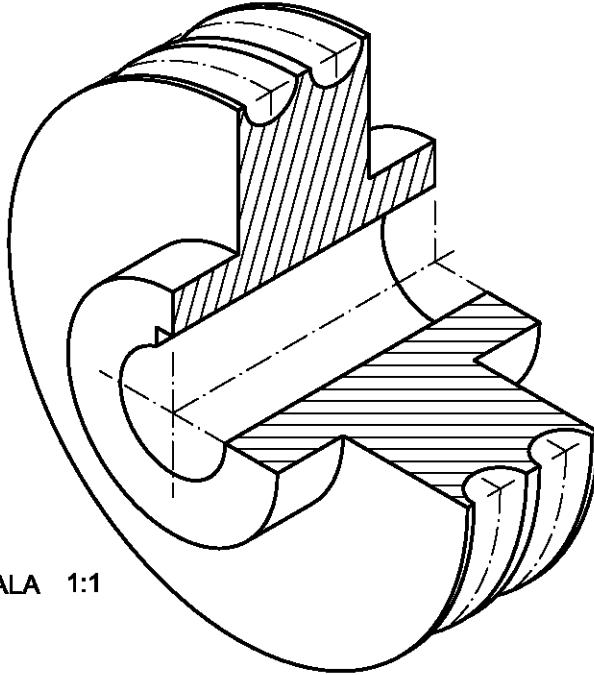
Dibujar un corte significativo de la pieza



Escala 1:1



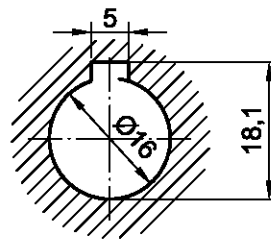
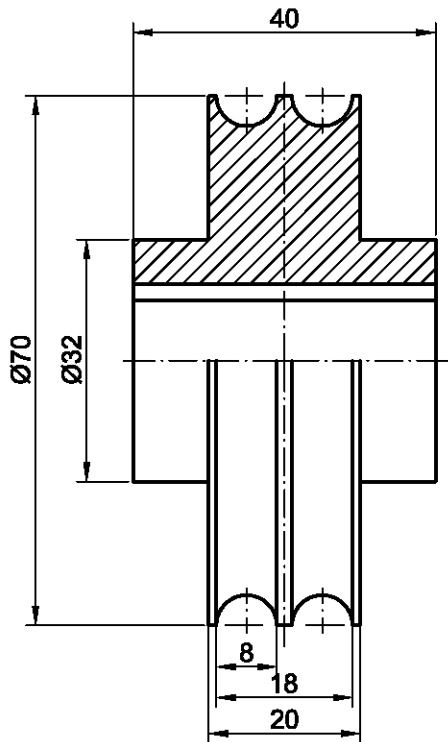
Escala 1:1



ESCALA 1:1

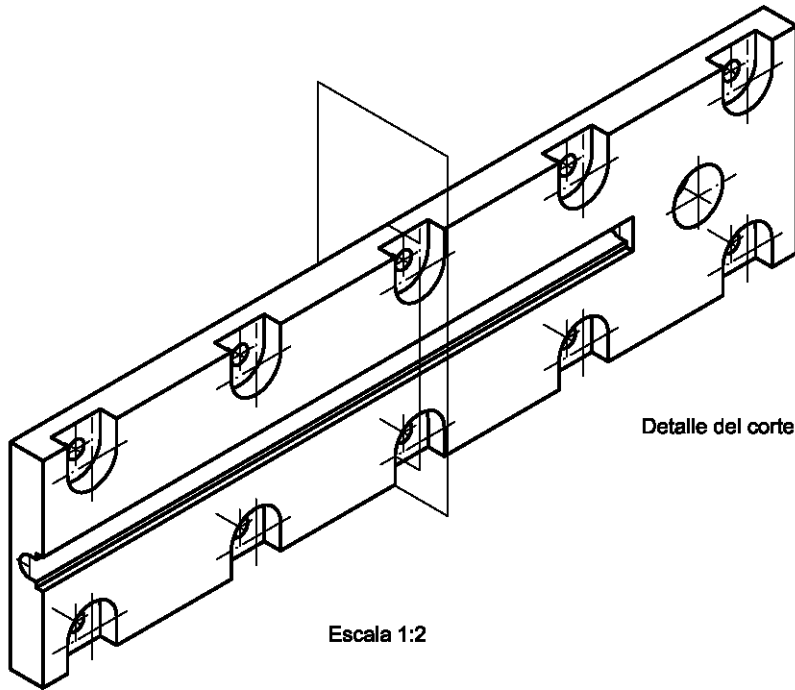
Dibujar las vistas necesarias y acotar la pulea del dibujo.

NOTA: Debido a procesos de reproducción puede haber discrepancias en cifras de cota

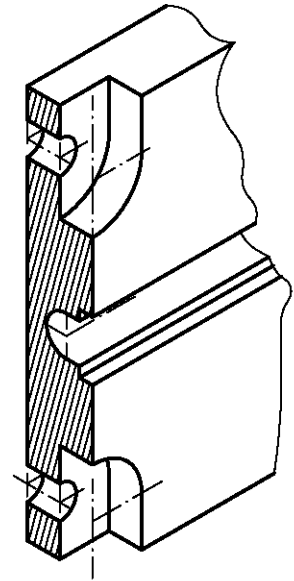


ESCALA 1:1





Detalle del corte por el plano

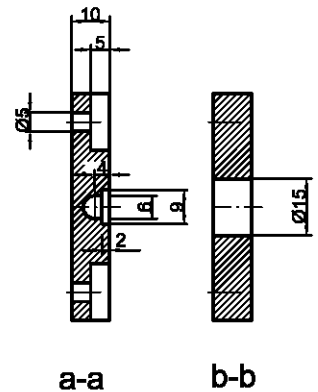
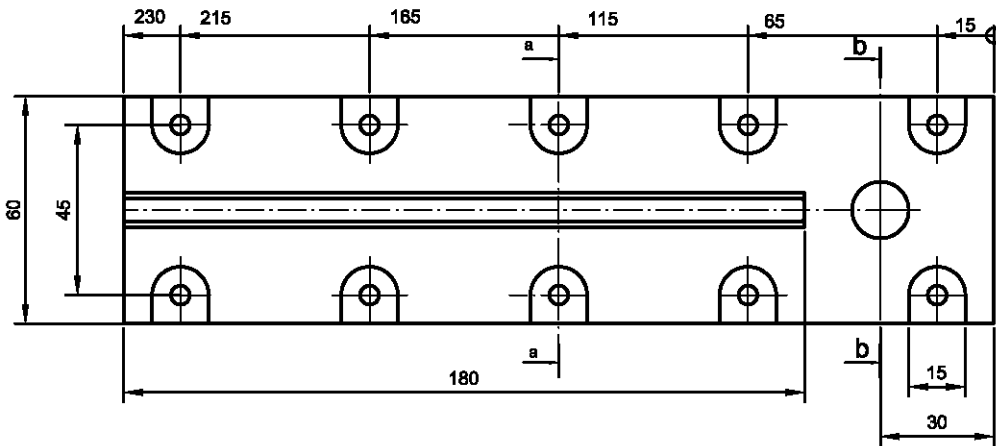


Escala 1:2

Dibujar las vistas necesarias y acotar las de dos formas:

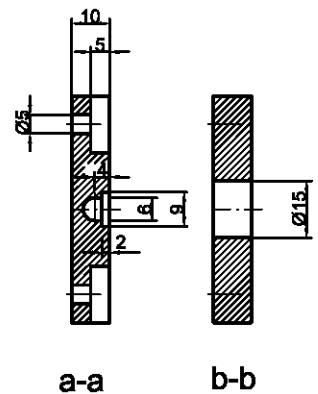
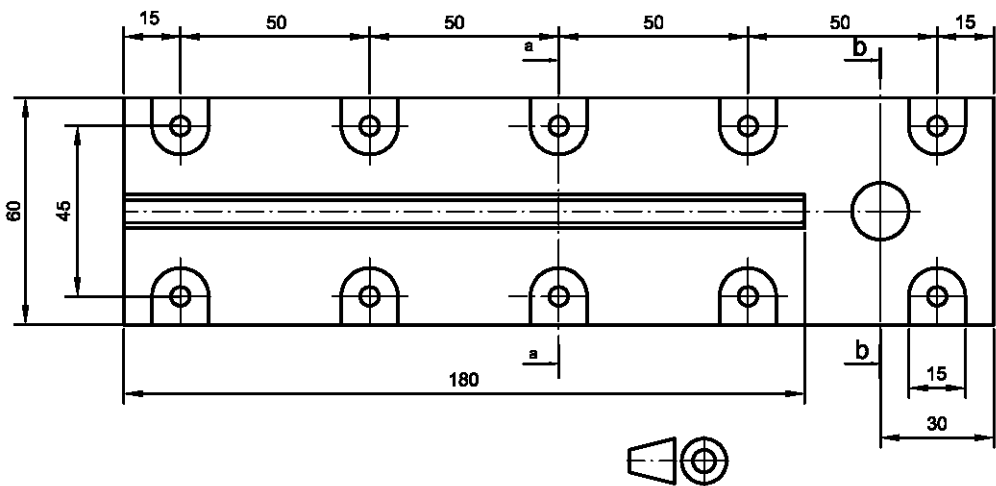
1ª Donde proceda, acotación en serie

Nota: Debido a procesos de reproducción puede haber discrepancias en cifras de cota



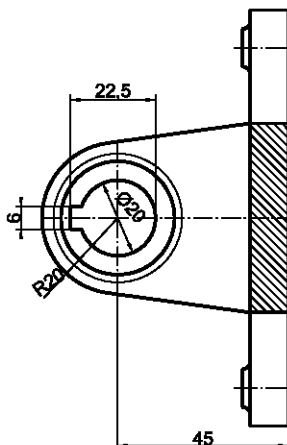
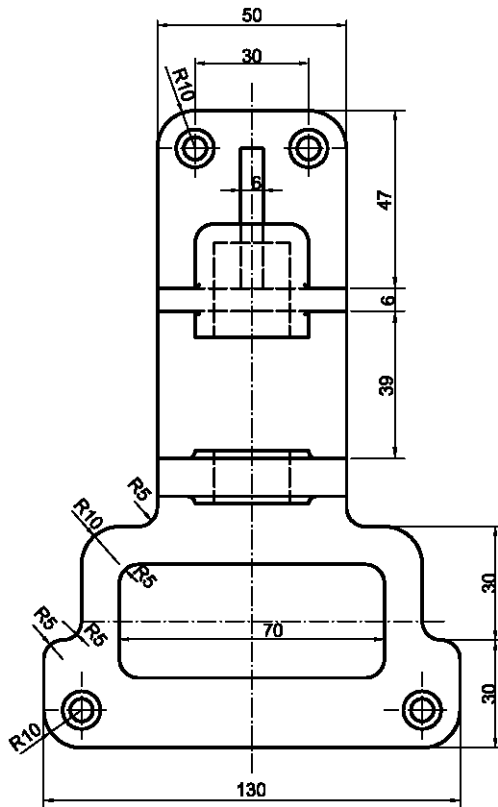
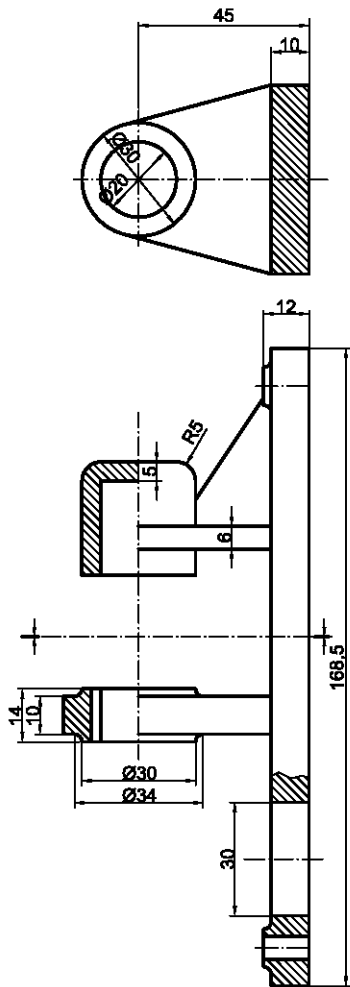
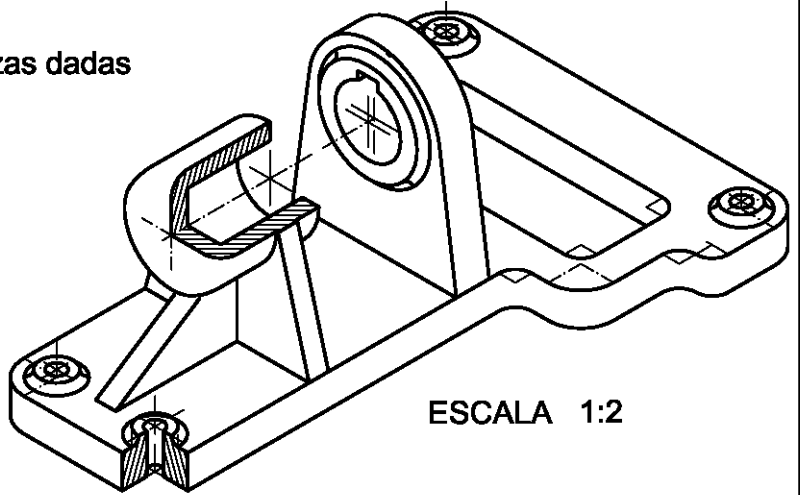
ESCALA 1:2

1ª Donde proceda, acotación en paralelo



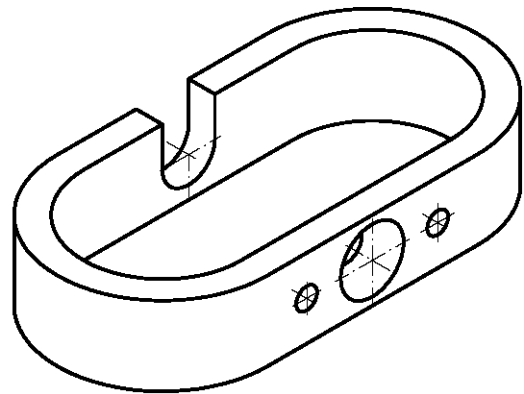
ESCALA 1:2

Dibujar y acotar las vistas de las piezas dadas

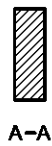
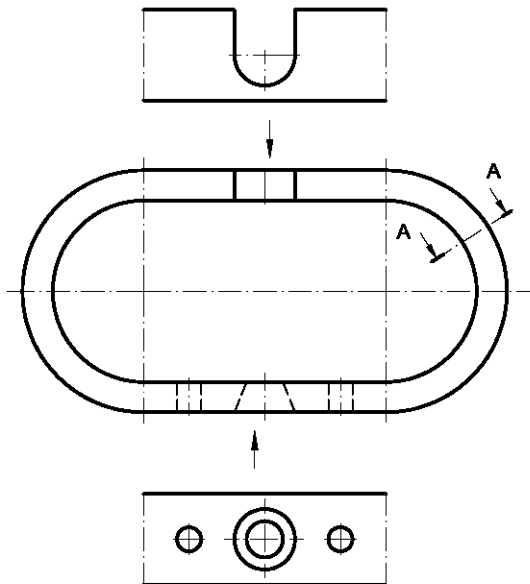


ESCALA 1:2

Dibujar las vistas necesarias de la pieza.



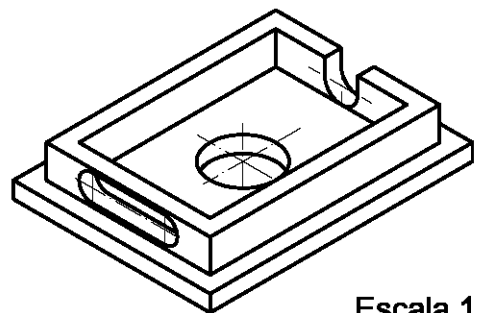
Escala 1:2



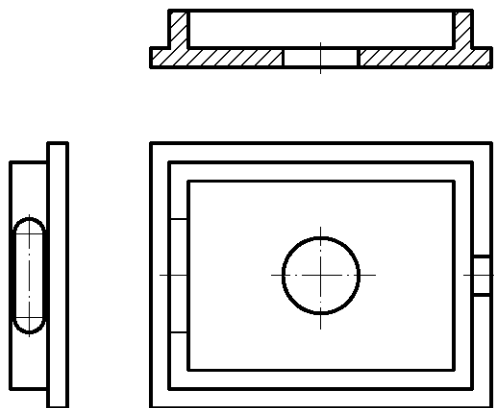
Escala 1:2



Dibujar las vistas necesarias de la pieza.

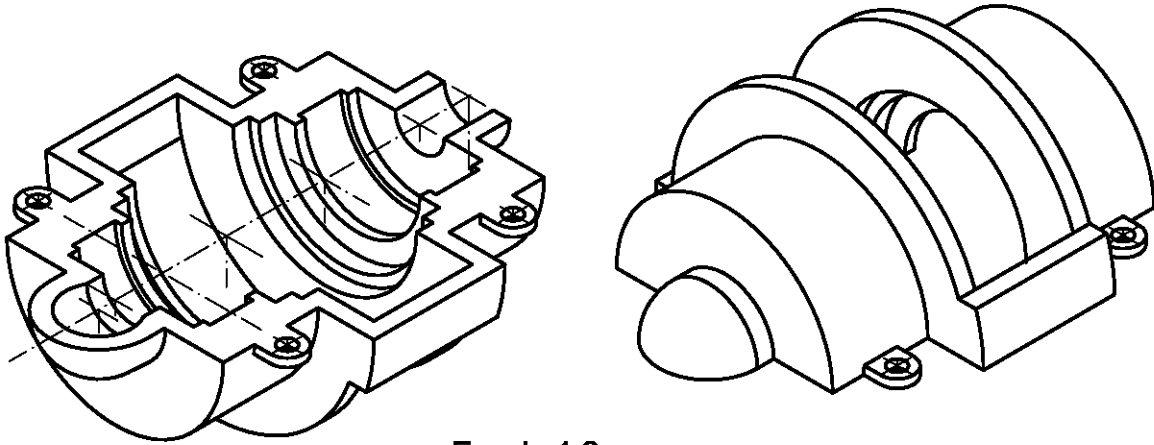


Escala 1:2



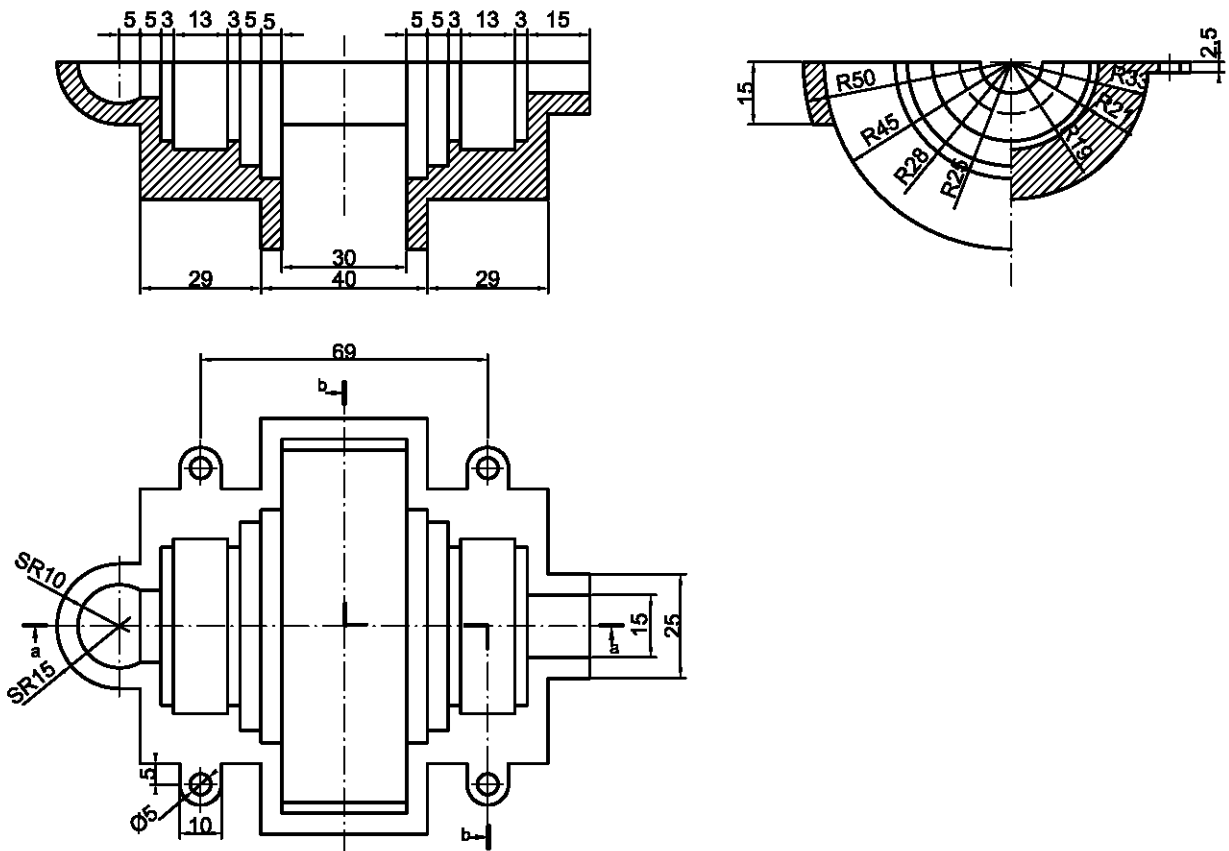
Escala 1:2





Escala 1:2

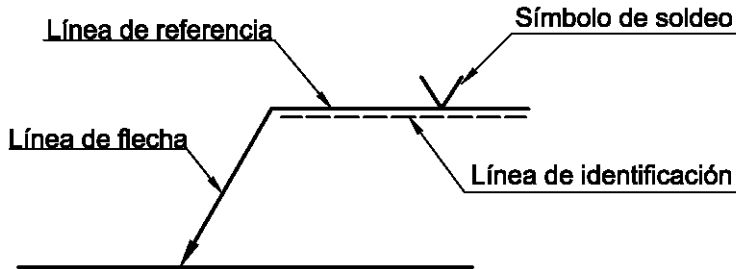
Dibujar y acotar las vistas necesarias de la pieza dada.



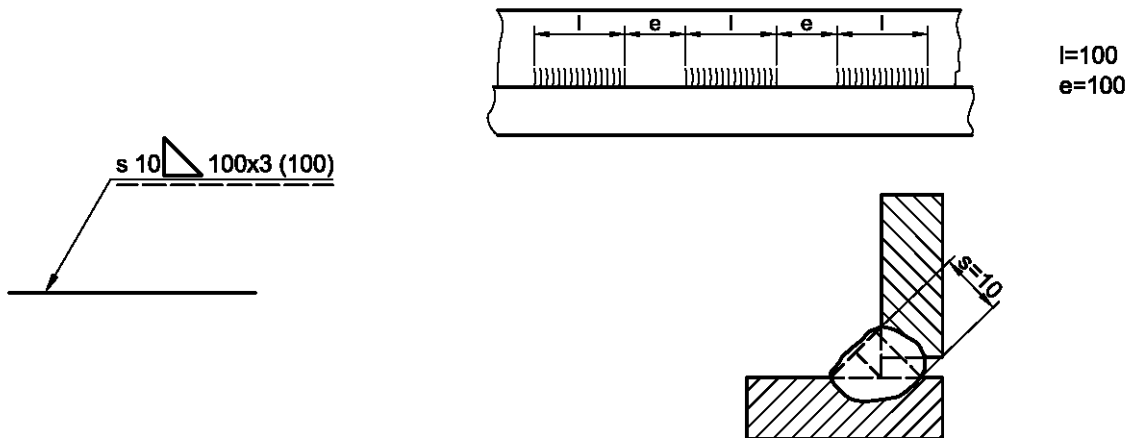
ESCALA 1:2



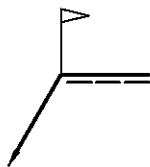
Escribir sobre las líneas de referencia que indica y que nombre recibe cada uno de los elementos señalados.



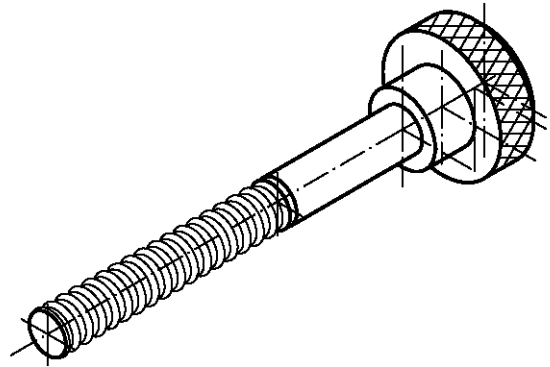
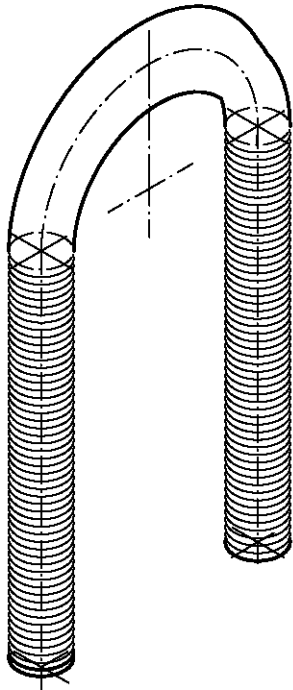
Decir que tipo de soldadura se indica en este simbolo elementos señalados. Croquizar la solución.



Decir en que casos se utiliza este simbolo elementos señalados.

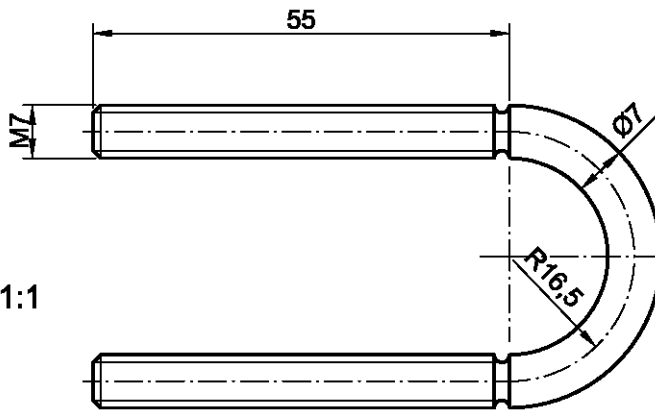


La soldadura se hace en obra.

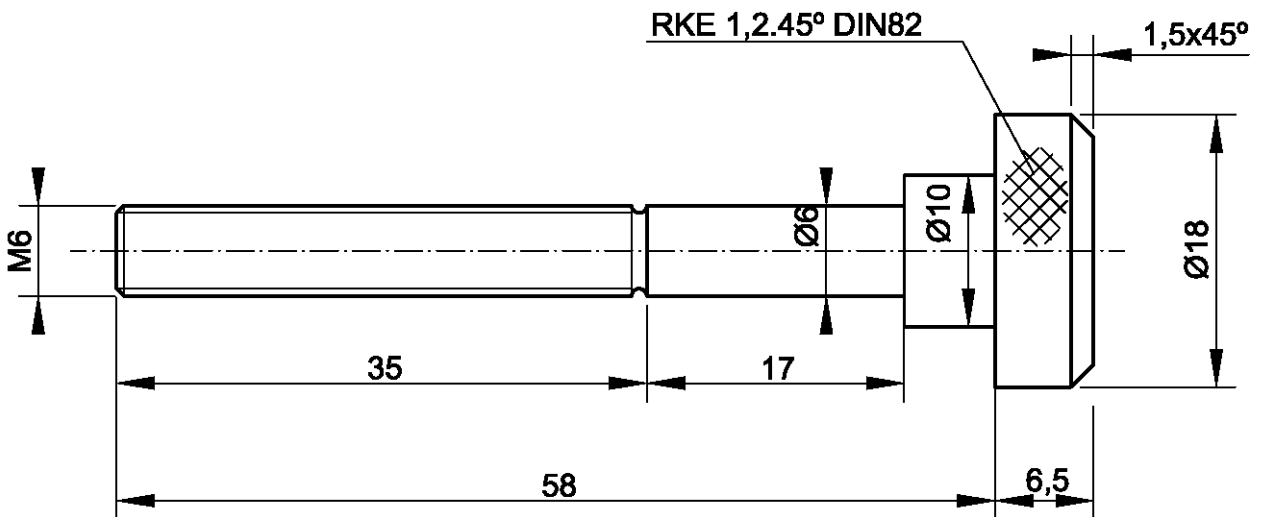


ESCALA 1:1

Dibujar y acotar los elementos dados en la figura.

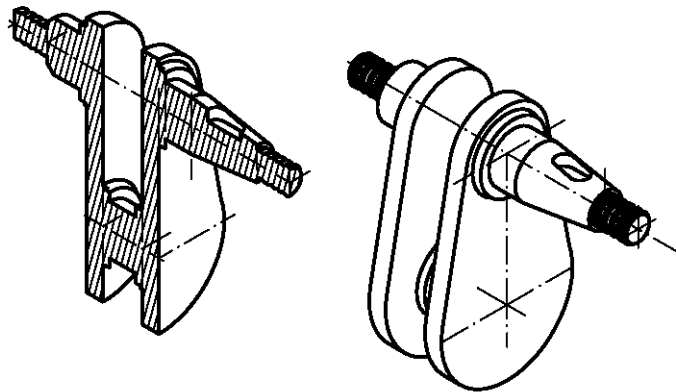


ESCALA 1:1



ESCALA 2:1

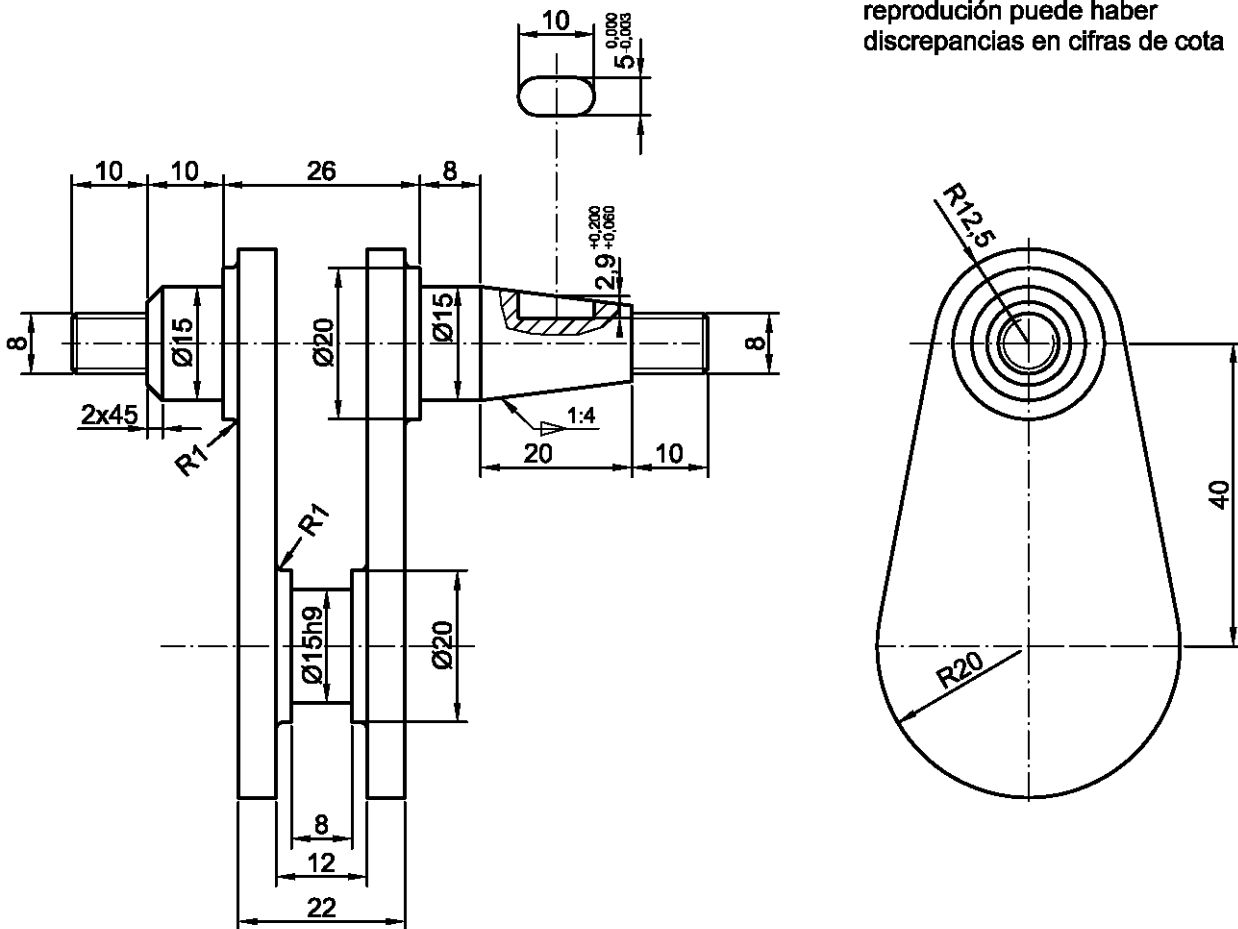




Escala 1:2

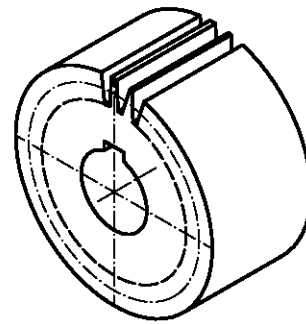
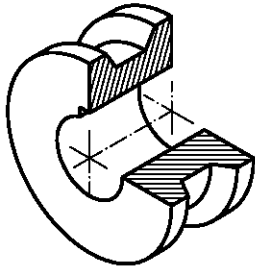
Dibujar las vistas necesarias y acotar la pieza de la figura.
Deberá ponerse especial cuidado en la acotación de:
Chavetero, conicidad, diámetros y radios.

Nota: Debido a procesos de reproducción puede haber discrepancias en cifras de cota



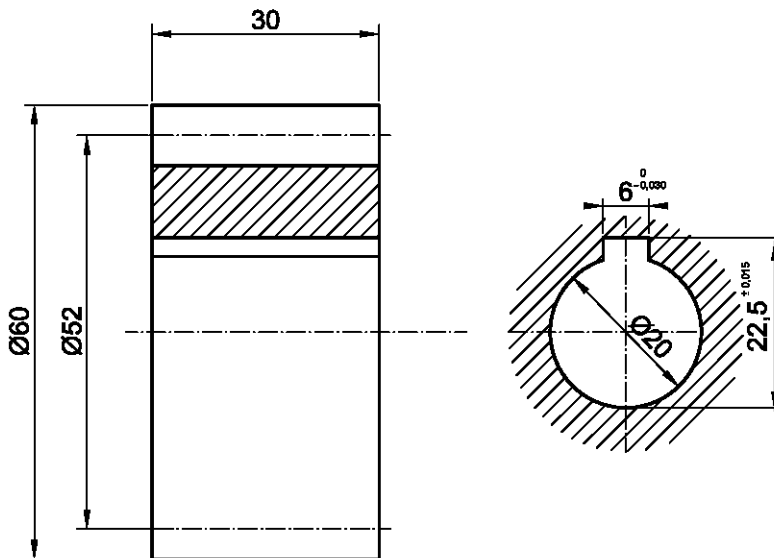
Escala 1:1



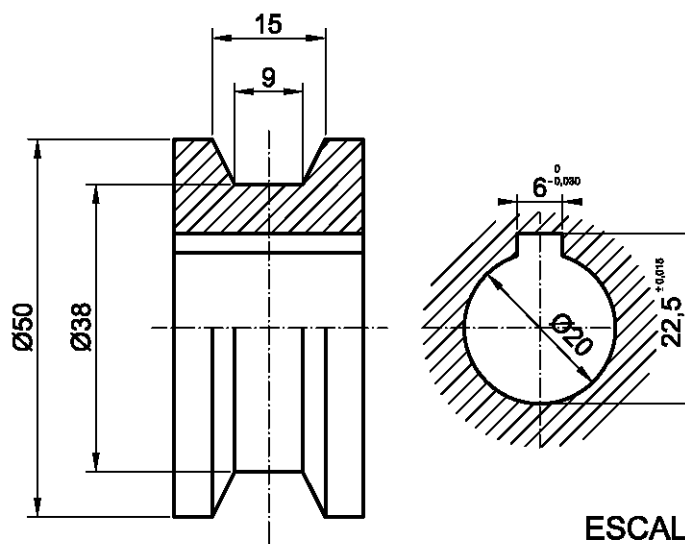


ESCALA 1:2

Dibujar y acotar las vistas de las piezas dadas

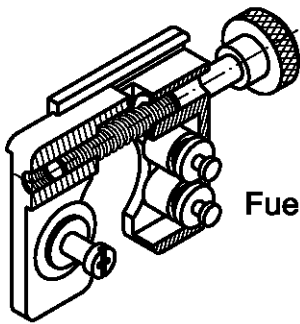


ESCALA 1:2

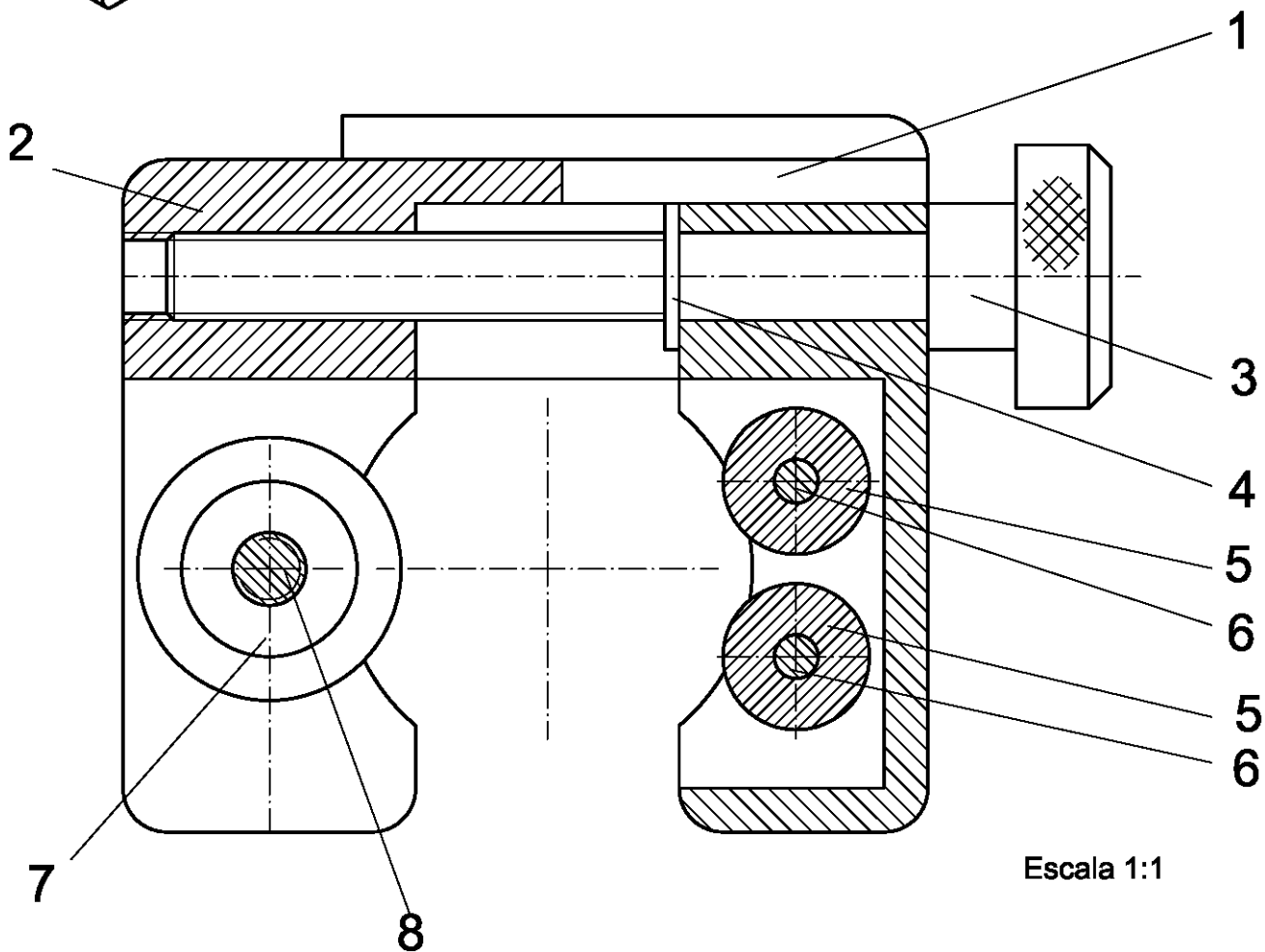


ESCALA 1:2

Poner número de marca a las distintas piezas del conjunto dado.
Rellenar el cuadro de despiece con la denominación que crea conveniente.



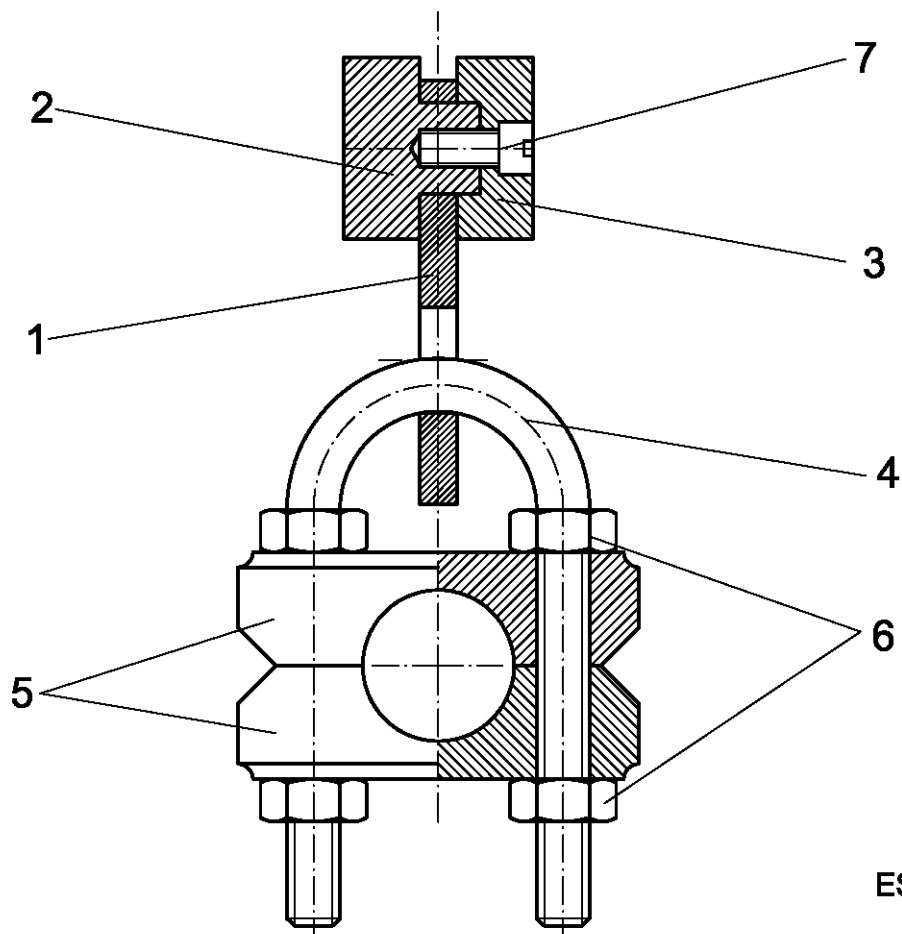
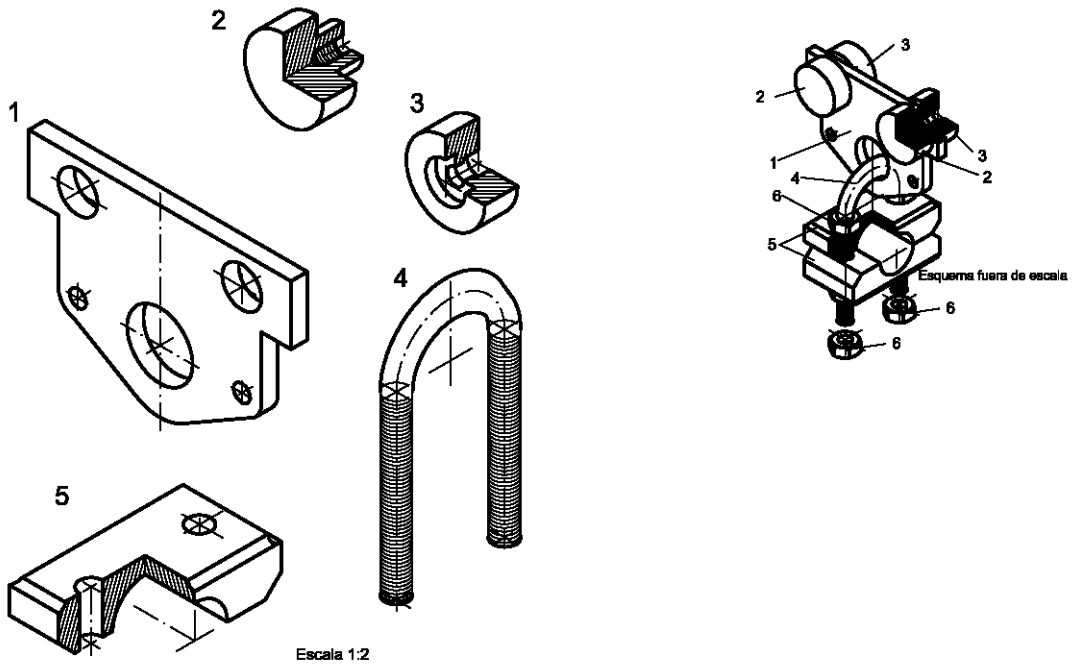
Fuera de escala



Escala 1:1

1	TORNILLO FIJACION	8	
1	CUCHILLA	7	
2	REMACHE	6	
2	RODILLO	5	
1	ARANDELA RETEN	4	
1	TORNILLO DESPLAZAMIENTO	3	
1	PORTACUCHILLA	2	
1	CARCASA	1	
Nº Piezas	Denominación	Nº Marca	

Dibujar una vista del conjunto dadas sus piezas en isométrico.
Asignar número de marca



ESCALA
1:1

BIBLIOGRAFÍA

DIBUJO INDUSTRIAL. NORMALIZACIÓN. I. Jiménez Mesa, J. Díaz-Tendero F.
EUP. ULPGC, 2004

NORMAS UNE (UNE-EN ISO) SOBRE DIBUJO TÉCNICO.
AENOR.

DIBUJO INDUSTRIAL, J. Félez, M.L. Martínez.
Ed. SINTESIS.

DIBUJO TÉCNICO, F.J. Rodríguez de Abajo, V. Álvarez.
Ed. DONOSTIARRA.

NORMALIZACIÓN EN EL DIBUJO INDUSTRIAL, R. Villar, J.L. Caro, R. García.
Ed. SERE.

CONJUNTOS Y DESPIECES, I. Jiménez, J. Pérez, F.M. Suárez.
E.U.P. ULPGC, 2003.

ANÁLISIS DE LA FORMA Y LA DIMENSIÓN. Generalidades y ejercicios propuestos, J.P. Suárez, M. García, G. Martín. E.U.P. ULPGC, 2004.

ANÁLISIS DE LA FORMA Y LA DIMENSIÓN. Soluciones y Sistema de Apoyo al Dibujo, J.P. Suárez Rivero, M. García Domínguez, G. Martín Lorenzo.
E.U.P. ULPGC, 2004.

Este libro fue distribuido por cortesía de:



Para obtener tu propio acceso a lecturas y libros electrónicos ilimitados GRATIS hoy mismo, visita:

<http://espanol.Free-eBooks.net>

Comparte este libro con todos y cada uno de tus amigos de forma automática, mediante la selección de cualquiera de las opciones de abajo:



Para mostrar tu agradecimiento al autor y ayudar a otros para tener agradables experiencias de lectura y encontrar información valiosa, estaremos muy agradecidos si

["publicas un comentario para este libro aquí"](#)



INFORMACIÓN DE LOS DERECHOS DEL AUTOR

Free-eBooks.net respeta la propiedad intelectual de otros. Cuando los propietarios de los derechos de un libro envían su trabajo a Free-eBooks.net, nos están dando permiso para distribuir dicho material. A menos que se indique lo contrario en este libro, este permiso no se transmite a los demás. Por lo tanto, la redistribución de este libro sin el permiso del propietario de los derechos, puede constituir una infracción a las leyes de propiedad intelectual. Si usted cree que su trabajo se ha utilizado de una manera que constituya una violación a los derechos de autor, por favor, siga nuestras Recomendaciones y Procedimiento de Reclamos de Violación a Derechos de Autor como se ve en nuestras Condiciones de Servicio aquí:

<http://espanol.free-ebooks.net/tos.html>