



DISIPADORES TÉRMICOS PARA DISPOSITIVOS ELECTRÓNICOS

Pequeña guía para el cálculo y
montaje de disipadores en
dispositivos electrónicos.

**Laboratori d'Instrumentació i
Bioenginyeria**

**Departament d'Enginyeria
Electrònica**



Documento elaborado por:

Alfonso Méndez

Tècnic de Laboratori

v 1.0 - enero de 2016

versión preliminar

Introducción

Los dispositivos semiconductores como TRIAC, transistores, MOSFET, reguladores de tensión, etc., suelen manejar potencias de cierta magnitud y su tamaño suele ser pequeño. Por efecto Joule, cualquier cuerpo que conduce corriente eléctrica pierde parte de su energía en forma de calor. En los semiconductores, este calor se genera en la unión PN y, si la temperatura pasara de un límite, provocaría la fusión térmica de la unión.

En dispositivos de potencia reducida, la superficie de los mismos es suficiente para evacuar el calor hacia el ambiente, manteniendo un flujo térmico que evita la destrucción de la unión. En dispositivos de mayor potencia, la superficie del componente no es suficiente para mantener el flujo térmico necesario y debemos ampliar la zona de radiación mediante disipadores (radiadores o "heatsinks") y, en ocasiones, apoyados por ventiladores.

- **Propagación del calor**

Las tres formas básicas de transmisión de calor son: radiación, convección y conducción.

1. **Radiación:** La radiación no necesita de un medio material para propagarse, puede hacerlo en el vacío. Todos los cuerpos que estén a una temperatura superior al cero absoluto (0 K / -273,15 °C / -459,67 °F) emiten una radiación térmica. En el caso que estamos tratando, la emisión es tan pequeña que no la tendremos en cuenta.
2. **Convección:** La convección ocurre en fluidos, como el aire y el agua. Un objeto caliente rodeado de aire hace que las capas próximas de aire se calienten, pierdan densidad y se desplacen a niveles superiores. El hueco dejado es ocupado por aire más frío que vuelve a sufrir el mismo efecto, generando así una corriente de convección que facilita el flujo térmico.
3. **Conducción:** El fenómeno de conducción térmica se produce al poner en contacto dos cuerpos con temperaturas diferentes, el objeto de mayor temperatura transmite calor al de menor temperatura. Los cuerpos que son buenos conductores eléctricos también lo son térmicos, algunos ejemplos: cobre, plata, aluminio, oro o níquel.

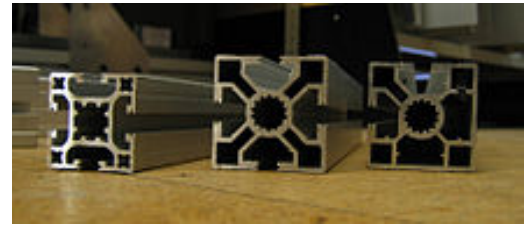
- **Conceptos**

- **Calor**, equivale a la potencia eléctrica disipada por el dispositivo. *Unidades: W*
- **Temperatura**, temperatura que se alcanza en la cápsula del dispositivo. *Unidades: °C*
- **Resistencia térmica**, es la oposición que ofrece un cuerpo al paso de un flujo calorífico. *Unidades: °C/W*
En la actualidad, la medida de la resistencia térmica se da en K/W pero como son medidas diferenciales, a todos los efectos **1°C/W = 1K/W**
 - **R_{jc}**, resistencia térmica unión-cápsula.
 - **R_{cd}**, resistencia térmica cápsula-disipador.
 - **R_{da}**, resistencia térmica disipador-ambiente.
- **T_j**, temperatura máxima de la unión.
- **T_a**, temperatura ambiente.

- **Disipadores**

Los disipadores suelen ser de **aluminio extruido** y **anodizados en negro**.

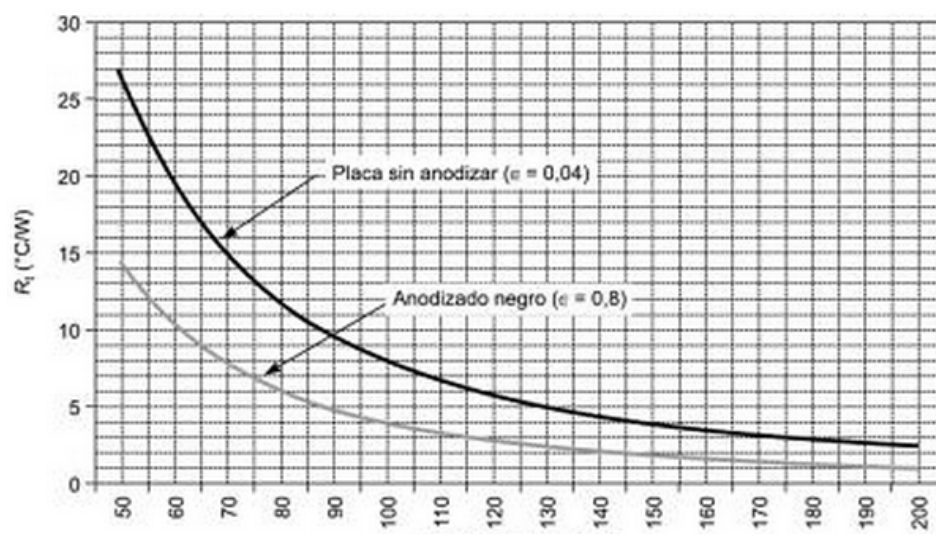
La **extrusión del aluminio** es un proceso tecnológico que consiste en dar forma o moldear una masa de aluminio (calentada a 500°C) haciéndola salir por una abertura o matriz especialmente dispuesta para conseguir perfiles de diseño complejo.



El **anodizado** es un proceso electrolítico por el que se modifica la superficie del aluminio para formar una capa protectora. El aluminio se usa como ánodo y es donde se produce la oxidación.

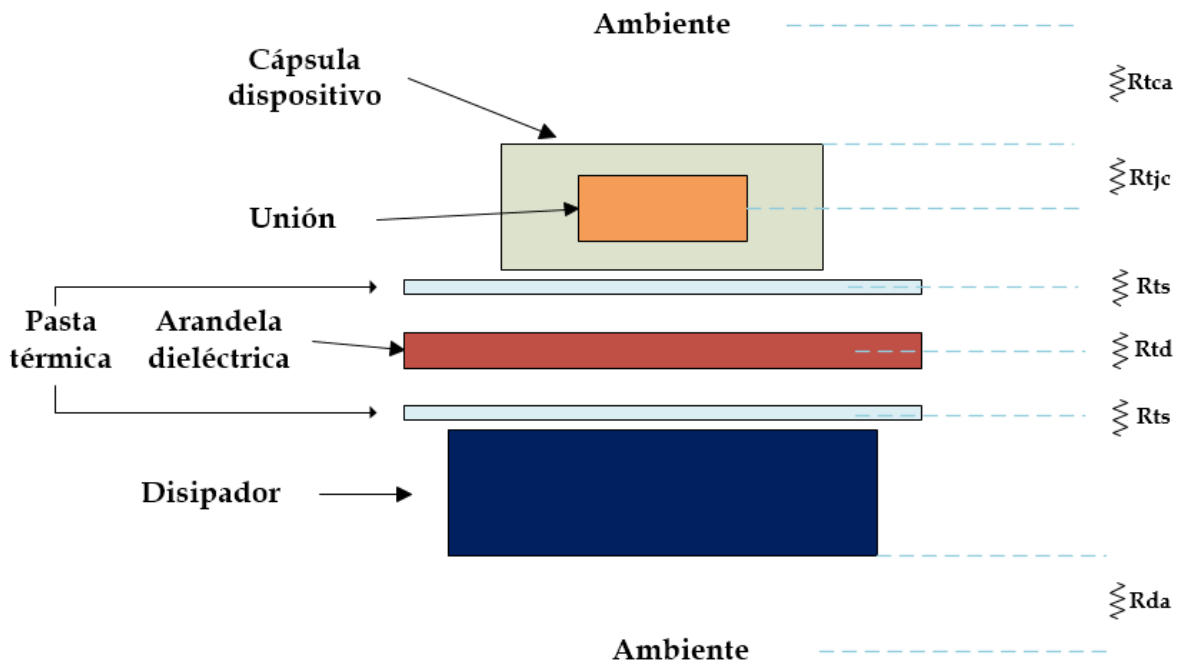
Las superficies negras tienen una emisividad muy alta que favorece la radiación térmica.

En la siguiente gráfica se aprecia la diferencia de resistencia térmica de una placa cuadrada de aluminio anodizado en negro y sin anodizar. La placa está en vertical y a una temperatura de 80°C. El ambiente es de 40°C y se ha tenido en cuenta la disipación por convección natural y por radiación.



- Modelo físico del conjunto dispositivo - disipador

Cada cambio de medio presenta una resistencia térmica.

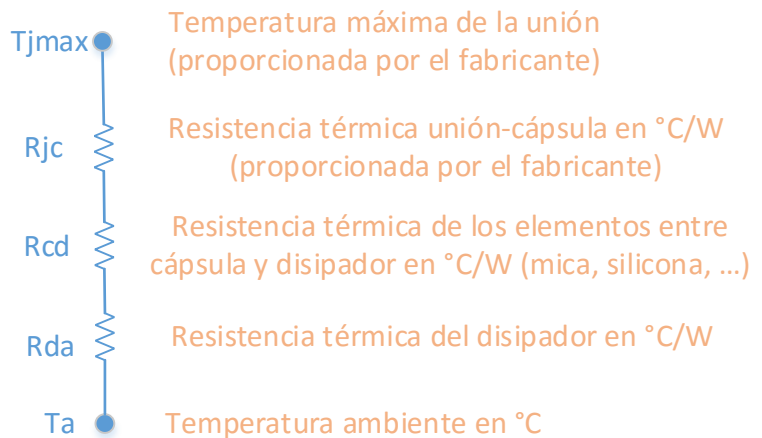


- Modelo eléctrico del conjunto dispositivo - disipador

La temperatura de la unión debe ser inferior a la máxima que nos indica el fabricante.

$$T_j \leq T_{jmax} - T_a = w * R_{ja}$$

Donde w es la potencia disipada por el dispositivo y R_{ja} es la suma de las resistencias térmicas existentes entre la unión y el ambiente.



Siguiendo la ley de Ohm, como si fuera un circuito eléctrico, obtenemos que:

$$R_{da} = \left(\frac{T_{jmax} - T_a}{w} \right) - R_{jc} - R_{cd}$$

Ejemplo de montaje de un disipador en un regulador de tensión (tipo LM317 o similar)

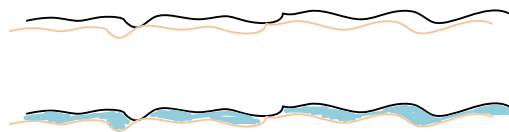


Como la parte posterior del dispositivo es metálica y suele ir conectada a uno de los terminales, ponemos un separador dieléctrico para que el disipador no esté en contacto con ese potencial. El separador suele ser de mica y se pone pasta térmica de silicona en ambos lados para facilitar la conducción térmica.

La pasta térmica de calidad media-alta tiene una composición de:

- Compuestos de silicona: 40%
- Compuestos de Carbono: 20%
- Compuestos de Óxido de Metal: 25%
- Compuestos de Óxido de Cobre: 10%
- Compuestos de Óxido de Plata: 5%

La finalidad de la pasta térmica de silicona es favorecer la conducción térmica gracias a su composición y a rellenar las irregularidades de contacto entre los dos materiales (aumenta la superficie de contacto)



Aumento de la superficie de contacto al aplicar pasta térmica

La pasta se aplica con cualquier utensilio en forma de espátula y debe ser una capa fina (aumentar la cantidad de pasta no mejora la conducción térmica). El ensamblado se realiza de manera mecánica; en este caso, mediante tornillo y tuerca metálicos a través del agujero coincidente. Por dentro del agujero del disipador se suele poner una arandela aislante de un material que aguante cierta temperatura para que el tornillo no haga contacto con el disipador.



Ejemplo de cálculo en un regulador de tensión (tipo LM317)

- Búsqueda de datos

En la hoja de características del dispositivo debemos encontrar la temperatura máxima de la unión (T_j) y la resistencia térmica unión- cápsula (R_{jc})

Long-term stability	$T_j = 125^\circ\text{C}, 1000\text{ hrs}$	θ_{jc}	θ_{ja}	T_j	θ_{jc}	θ_{ja}	T_j	θ_{jc}	θ_{ja}	T_j
Thermal Resistance, θ_{jc} Junction-to-Case	NDS (TO-3) Package	-	-	-	2	-	-	-	-	-
	NDE (TO-220) Package	4	-	-	4	-	-	-	-	-
	KTT (TO-263) Package	-	-	-	4	-	-	-	-	-
	DCY (SOT-223) Package	23.5	-	-	23.5	-	-	-	-	-
	NDT (TO) Package	21	-	-	21	-	-	-	-	-
	NDP (TO-252) Package	12	-	-	12	-	-	-	-	-
Thermal Resistance, θ_{ja} Junction-to-Ambient (No Heat Sink)	NDS (TO-3) Package	-	-	-	39	-	-	-	-	-
	NDE (TO-220) Package	50	-	-	50	-	-	-	-	-
	KTT (TO-263) Package ⁽³⁾	-	-	-	50	-	-	-	-	-
	DCY (SOT-223) Package ⁽³⁾	140	-	-	140	-	-	-	-	-
	NDT (TO) Package	186	-	-	186	-	-	-	-	-
	NDP (TO-252) Package ⁽³⁾	103	-	-	103	-	-	-	-	-

LM117, LM317A, LM317-N



SNVS774O – MAY 2004 – REVISED JANUARY 2014

www.ti.com

ABSOLUTE MAXIMUM RATINGS ⁽¹⁾⁽²⁾

Power Dissipation	Internally Limited	
Input-Output Voltage Differential	+40V, -0.3V	
Storage Temperature	-65°C to +150°C	
Lead Temperature	Metal Package (Soldering, 10 seconds)	300°C
	Plastic Package (Soldering, 4 seconds)	260°C
ESD Tolerance ⁽³⁾	3 kV	

(1) Absolute Maximum Ratings indicate limits beyond which damage to the device may occur. Operating Ratings indicate conditions for which the device is intended to be functional, but do not ensure specific performance limits. For ensured specifications and test conditions, see the Electrical Characteristics. The ensured specifications apply only for the test conditions listed.

(2) If Military/Aerospace specified devices are required, please contact the Texas Instruments Sales Office/Distributors for availability and specifications.

(3) Human body model, 100 pF discharged through a 1.5 kΩ resistor.

OPERATING TEMPERATURE RANGE

LM117	-55°C ≤ T_j ≤ +150°C
LM317A	-40°C ≤ T_j ≤ +125°C
LM317-N	0°C ≤ T_j ≤ +125°C
Preconditioning	
Thermal Limit Burn-In	All Devices 100%

- Cálculo sin disipador

La temperatura de la unión depende de la potencia disipada por el dispositivo. La resistencia térmica unión-ambiente que nos proporciona el fabricante para una cápsula TO-220 es de 50°C/W. Supongamos que el dispositivo va dentro de una caja con más componentes y que hay mala refrigeración, podríamos considerar que la temperatura ambiente es de unos 30°C.

La temperatura del dispositivo es:

$$T = T_j - T_a = w * R_{ja}$$

Con lo que:

$$w \leq \frac{T_j - T_a}{R_{ja}} \leq \frac{125^\circ\text{C} - 30^\circ\text{C}}{50^\circ\text{C}/\text{W}} \leq 1,9\text{W}$$

La potencia disipada en un regulador de tensión (tipo LM317) es la caída de tensión sobre el dispositivo ($V_{in} - V_{out}$) por la corriente que circula. Una caída de tensión típica es de 6 V y sin disipador el dispositivo sólo podría dar: $1,9\text{ W} / 6\text{ V} = 316\text{ mA}$

- **Cálculo y búsqueda del disipador**

Si en el caso anterior quisiéramos hacer pasar 1 A por el dispositivo, necesitaríamos añadirle un disipador.

En la siguiente tabla se aprecia que la mejor opción de unión cápsula-disipador es la de contacto directo más silicona.

	Mica 60 μm espesor	Contacto directo	Contacto directo + mica	Contacto directo + silicona	Contacto directo + mica + silicona
TO3	0,5°C/W	0,25°C/W	0,8°C/W	0,12°C/W	0,4°C/W

La potencia disipada sería: $6 V * 1 A$

La R_{ja} es la suma de R_{jc} , R_{cd} y R_{da} , con lo que

$$T = T_j - T_a = w * R_{ja} = w * (R_{jc} + R_{cd} + R_{da})$$

$$\left(\frac{T_j - T_a}{w}\right) - R_{jc} - R_{cd} = R_{da}$$

$$\left(\frac{125^\circ\text{C} - 30^\circ\text{C}}{6 W}\right) - 4^\circ\text{C/W} - 0,4^\circ\text{C/W} = R_{da} = \mathbf{11,43^\circ\text{C/W}}$$

El disipador que necesitamos debería tener una resistencia térmica inferior a **11,43°C/W** Este cálculo es para las condiciones límite y es muy conveniente darle un margen de seguridad. Este coeficiente se lo aplicamos a la temperatura máxima de la unión así:

$$T = k * T_j - T_a$$

Unos valores orientativos para k serían:

0,5 para un diseño normal.

0,6 para economizar en tamaño de disipador.

0,7 cuando haya una muy buena convección (disipador en posición vertical, en el exterior)

En nuestro ejemplo, aplicando una k de 0,7, obtenemos una resistencia térmica de **5,18°C/W**

En la actualidad, la medida de la resistencia térmica se da en K/W pero como son medidas diferenciales, a todos los efectos **1°C/W = 1K/W**

Buscamos en un fabricante de disipadores, en este caso **Fischer Elektronik**, y encontramos el radiador **SK12963,5** ... que con una longitud de 63,5 mm presenta una resistencia térmica de **4,5 K/W** Este modelo tiene tres opciones de anclaje: con 2 terminales soldables, con dos terminales soldables y arandela separadora y con terminales roscados M3

Al ir montado sobre circuito impreso y, dependiendo de la temperatura que alcance el disipador, debemos separar térmicamente al máximo el disipador de la fibra de vidrio del circuito impreso, usando arandelas, separadores, ... La fibra de vidrio usada habitualmente para las placas de circuito impreso es de **FR4** cuyo parámetro **T_g** (temperatura de transición vítrea) suele ser de **125°C**. A esta temperatura, la estabilidad mecánica se altera.

- for semiconductor clip-mounting
- special lengths and transistor drillings on request
- **P** = raised retaining stud, **E** = mounting method

art. no.	l [mm]	R _{th} [K/W]	⌀
SK 129 25,4 ...	25.4	7.8	TO 220
SK 129 38,1 ...	38.1	6.5	TO 220
SK 129 50,8 ...	50.8	5.3	TO 220
SK 129 63,5 ...	63.5	4.5	TO 220

please indicate:

... **mounting method**
STC = with solder pin
STIC = with solder pin and insulating washer
STCB = with threaded bolt M3, brass

surface: black anodised

Cálculo de grandes disipadores, ajustes de la resistencia térmica

El rendimiento de una misma forma de disipador de aluminio disminuye con la longitud y aumenta con la potencia que se disipa. La orientación del disipador y el número de focos de calor también hacen variar dicho rendimiento.

- **Por longitud**

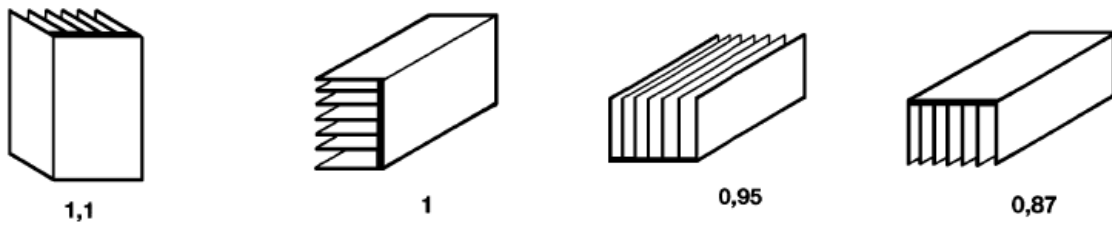
El rendimiento de un disipador de aluminio disminuye con la longitud, los fabricantes nos suelen indicar los datos.

Como se puede apreciar en la siguiente tabla de la empresa [Disipa](#), la resistencia térmica del disipador de 75 mm no es la mitad que el de 37,5 mm.

Material: Aluminio 6063	Largo mm	Ancho mm	Alto mm	Resistencia Térmica			Ref.
				Convección Natural	Conv. forzada		
					2 m/seg.	5 m/seg.	
	37.5	52.0	19.0	9.4°C/W (6.4W)	3.5°C/W	2.3°C/W	H5219
50.0	52.0	19.0	7.8°C/W (7.7W)	2.9°C/W	1.9°C/W		
75.0	52.0	19.0	6.3°C/W (9.5W)	2.4°C/W	1.5°C/W		
				W Δt _{ε-α} = 60 °C			

- **Por orientación**

Según la colocación del disipador hay que aplicar un factor de corrección. El fabricante [Disipa](#) aconseja dividir la resistencia térmica teórica obtenida por los siguientes coeficientes según la disposición del radiador.



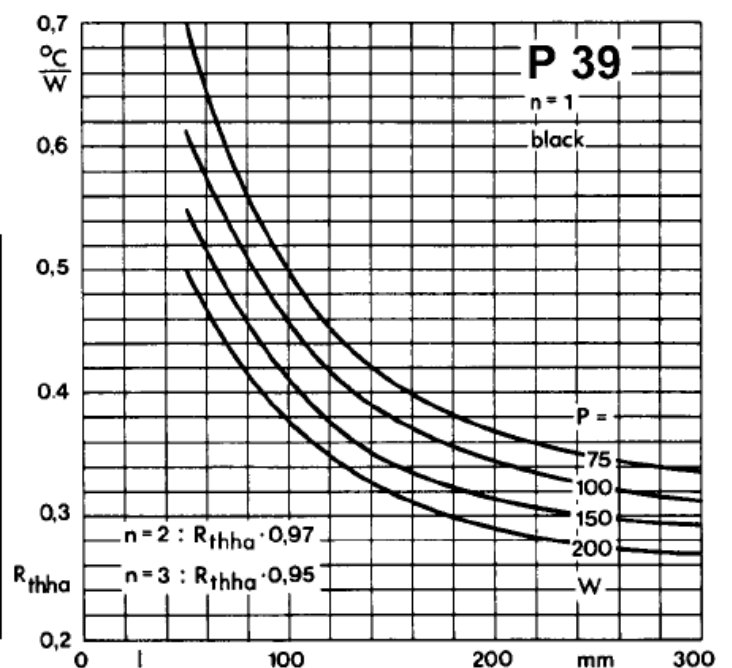
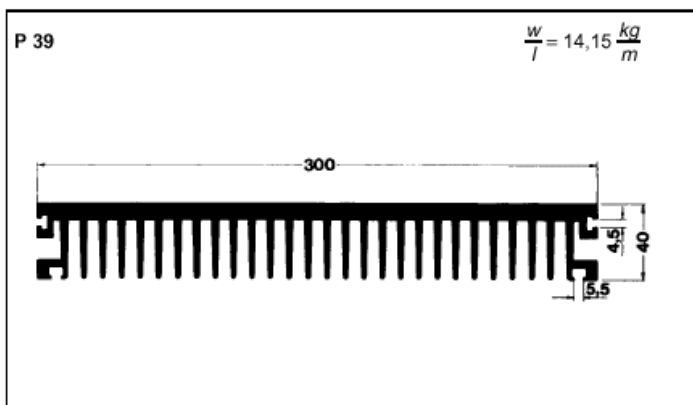
- **Según la potencia disipada**

A mayor potencia disipada, el disipador ofrece mejor rendimiento.

Los fabricantes suelen dar la resistencia térmica de los radiadores para una diferencia de temperatura cápsula-disipador de 60°C. En la siguiente tabla de la empresa [Disipa](#) se ofrecen diferentes factores para diferentes diferencias.

Δt_{da} °C	R _{da} a 60°C	Factor multiplicador	R _{da}
40	5,3	1,107	5,867
50	5,3	0,047	5,549
60	5,3	1	5,3
70	5,3	0,962	5,099
80	5,3	0,931	4,934

En el siguiente gráfico se pueden observar los efectos de la longitud y la potencia disipada en la resistencia térmica.



- Según el número de focos de calor

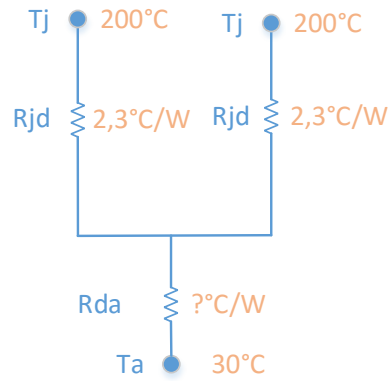
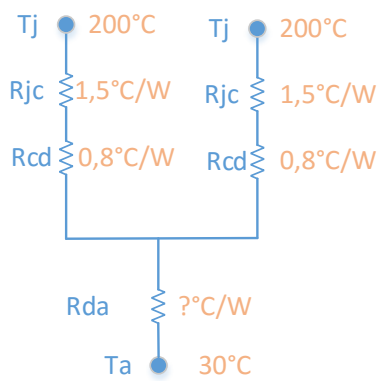
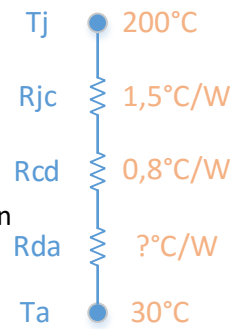
Si tenemos más de un dispositivo en el mismo disipador, la intuición nos puede inducir a un error. Con un ejemplo se verá más claro:

Supongamos que tenemos dos dispositivos de iguales características y en el mismo punto de trabajo. Tienen cápsula TO3, una T_j de $200\text{ }^\circ\text{C}$, una R_{jc} de $1,5\text{ }^\circ\text{C/W}$ y una R_{cd} de $0,8\text{ }^\circ\text{C/W}$ (montaje con mica y silicona) y les hacemos disipar 30 W a cada uno.

Los podríamos considerar como un único dispositivo que disipara 60 W con el siguiente circuito térmico equivalente

Obtendríamos una R_{da} de $0,53\text{ }^\circ\text{C/W}$

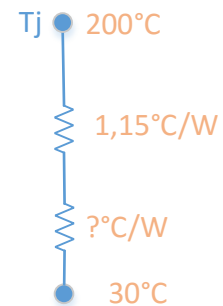
Si analizamos el circuito como si fuera su análogo eléctrico:



Y lo tratamos como una asociación de resistencias en paralelo:

Con lo que obtenemos una R_{da} de $1,68\text{ }^\circ\text{C/W}$

Lo que nos lleva a un disipador más pequeño y barato.



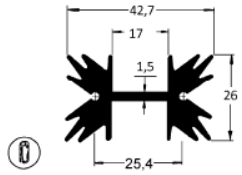
Una aproximación, aconsejada por el fabricante [Disipa](#), es calcular cada dispositivo por separado, lo que nos dará una longitud de disipador, sumar las longitudes obtenidas e incrementar un 10 % el valor total.

Convección forzada

En los casos que obtengamos unas dimensiones de disipadores bastante grandes o deseemos reducir el volumen del bloque disipador, nos puede interesar poner ventiladores para aumentar el flujo de convección y mejorar el rendimiento del disipador.

- **Cuando el fabricante nos proporciona los datos**

Los fabricantes indican qué modelos de disipador están adaptados para poner ventiladores. En este ejemplo de la empresa **Disipa**, nos indican la resistencia térmica para dos flujos de aire, también podemos apreciar que el perfil tiene dos agujeros roscados para el anclaje del ventilador.

Material: Aluminio 6063	Largo mm	Ancho mm	Alto mm	Resistencia Térmica			Ref.
				Convección Natural	Conv. forzada		
					2 m/seg.	5 m/seg.	
	25,0	42,0	25,40	6,5°C/W(9,2W)	2,7°C/W	1,7°C/W	TEA40
	30,0	42,0	25,40	6,0°C/W(9,2W)	2,5°C/W	1,6°C/W	
	35,0	42,0	25,40	5,6°C/W(9,2W)	2,3°C/W	1,4°C/W	
				$W \Delta t_{t-a} = 60 \text{ } ^\circ\text{C}$			

- **Procedimiento genérico cuando el fabricante no nos proporciona los datos**

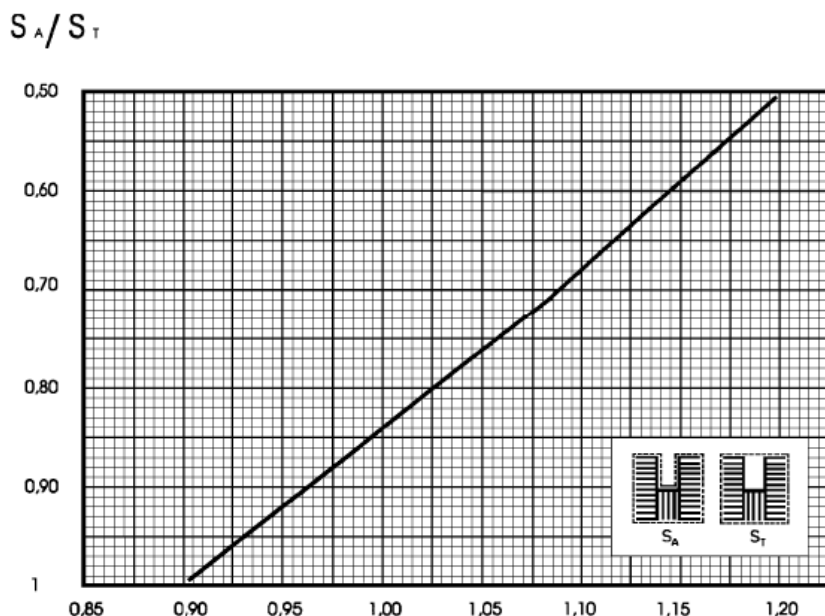
La nueva resistencia térmica con ventilación forzada será:

$$Rda' = Rda * F_f * F_v$$

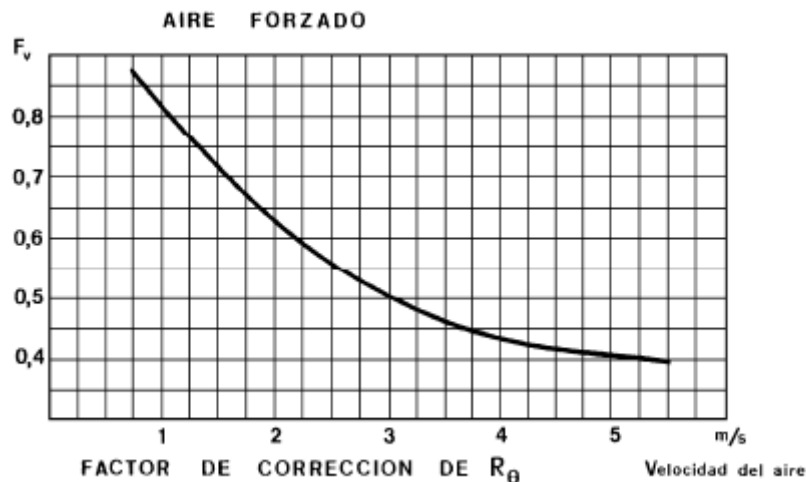
F_f es el factor de forma, es la relación entre el área que abarcan las aletas de disipación S_A y el área que abarca todo el flujo de aire S_T

Cuando F_f está por debajo de 0,5 no es rentable el uso de ventilación forzada por el bajo rendimiento obtenido.

Con la siguiente gráfica podemos obtener el F_f (eje x) para una relación S_a/S_t dada.



F_v es el factor de velocidad. En la siguiente gráfica se puede obtener el F_v en función de la velocidad del aire.



Nota: Estos datos solamente son válidos cuando la circulación del aire se realiza en el mismo sentido que el aleteado.

- Elección del ventilador**

Los aspectos básicos que debemos tener en cuenta a la hora de buscar un ventilador son:

1. Velocidad del flujo de aire, normalmente se da en m/s
2. La circulación del aire debe ir en la misma dirección que el aleteado del disipador.
3. El flujo de aire debe abarcar toda la sección de las aletas del perfil.
4. Tensión de alimentación. Los que funcionan a pleno rendimiento y sin ningún tipo de regulación suelen ir alimentados a la red eléctrica principal. Si se quiere de algún tipo de regulación, suelen ir alimentados a tensión continua (12 ó 24 V)
5. Nivel de ruido. Se mide en dBA. Se considera un ventilador “silencioso” al que tiene un nivel de ruido entre 10 y 15 dBA
6. Si se necesitara control de revoluciones, utilizaríamos la modulación por ancho de pulsos (PWM) Es una técnica dónde variámos el ciclo de

Material: Aluminio 6063	Largo mm	Ancho mm	Alto mm	Resistencia Térmica			Ref.
				Convección Natural	Conv. forzada		
					2 m/seg.	5 m/seg.	
	37,5	64,0	25,0	5,9°C/W(10,2W)	2,2°C/W	1,4°C/W	U6425
	50,0	64,0	25,0	4,9°C/W(12,2W)	1,9°C/W	1,2°C/W	
	75,0	64,0	25,0	4,0°C/W(15,0W)	1,5°C/W	1,0°C/W	
	100,0	64,0	25,0	3,5°C/W(17,1W)	1,3°C/W	0,8°C/W	
	125,0	64,0	25,0	3,1°C/W(19,4W)	1,2°C/W	0,7°C/W	
				W $\Delta t_{s-a} = 60 \text{ }^\circ\text{C}$			

trabajo de una señal periódica para controlar la cantidad de energía que alimenta al ventilador.

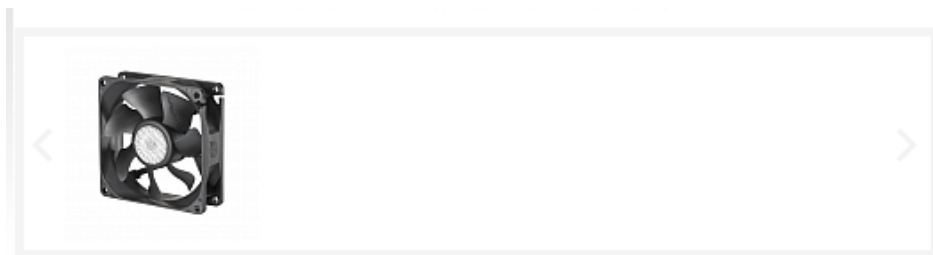
Los fabricantes de disipadores suelen dar la resistencia térmica en función de la velocidad lineal del aire forzado en m/s y los fabricantes de ventiladores suelen dar el parámetro de flujo de volumen de aire, en CFM (pies cúbicos por minuto) o en m³/h

El volumen del flujo del aire equivale a la velocidad lineal del aire por la sección del conducto.

Ejemplo de conversión de unidades para un ventilador de 100 mm de diámetro:

100 CFM (pies cúbicos por minuto) = 6,01 m/s = 169,9 m³/h

Características de un ventilador de 80 x 80 x 25 mm:



Generalidades	Specs	Reseña	Download
Model	R4-BM8S-30PK-R0		
Dimension	80 x 80 x 25 mm		
Speed (R.P.M.)	800 - 3000 R.P.M.		
Air Flow (CFM)	10.9 - 40.8 CFM		
Air pressure (mmH2O)	0.30 - 4.23 mm H2O		
Noise	13 - 28 dBA		
Bearing Type	Long Life Sleeve		
Fan Life Expectancy	40,000 Hours		
Voltage	12 V		
Current (Ampere)	0.26A Max.		
Power Consumption	3.12W Max.		
Weight	77 g		
Connector	4 Pin		

En el siguiente web puede encontrar un conversor entre unidades de flujo:

<http://www.engineering.com/calculators/airflow.htm>

- **Control de la velocidad del ventilador**

Siempre que se pueda, es conveniente controlar la velocidad de los ventiladores ya que:

1. Reducimos el ruido ya que puede ser molesto para los usuarios próximos.
2. Ahorramos energía.
3. Aumentamos la vida útil del ventilador.

Ventajas del control:

1. Control preciso de la velocidad de rotación mediante sistema PWM
2. Monitorización de la velocidad de rotación mediante la señal de salida del tacómetro del ventilador. Esta señal proporciona un número específico de pulsos por revolución. Sirve también para detectar fallo del ventilador.
3. Monitorización de la temperatura del dispositivo.

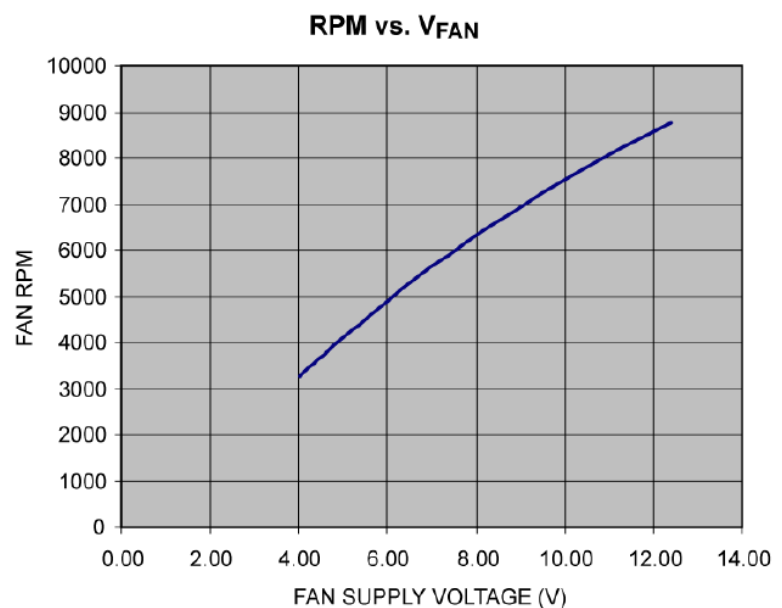
- **Tipos de ventiladores**

El tipo más común de ventilador que se usa en electrónica es el alimentado a tensión continua sin escobillas (BLDC) Las tensiones típicas de alimentación son 5V, 12 V, 24 V y 48 V El más usado en electrónica es el de 12 V

Dentro de los BLDC existen tres categorías:

1. **Dos contactos:** Conexiones de alimentación que van directas al motor, girará a su número de revoluciones máximo.
2. **Tres contactos:** El tercer contacto proporciona información del estado del ventilador. Puede ser de dos tipos: A) Indica que el rotor se ha parado B) Salida del tacómetro del motor (Número de pulsos proporcionales a la velocidad de giro)
3. **Cuatro contactos:** Esta cuarta conexión permite aplicarle una señal PWM (modulación de ciclo de trabajo) para controlar la velocidad de rotación entre un 30 % y un 100 % Esta señal suele estar comprendida entre 15 kHz y 30 kHz y usa niveles lógicos de 3,3 V ó 5 V

Los de dos contactos son los más habituales de encontrar y el método de control que se usa es variando la tensión de alimentación. La gráfica de la derecha representa la velocidad de rotación en función de la alimentación de un ventilador standard de 12 V.



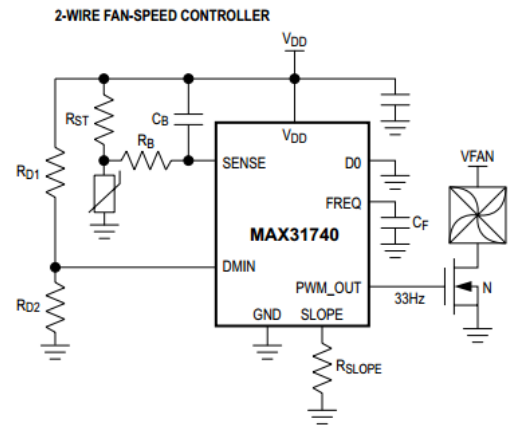
- **Ejemplos de control de ventilador**

Control de ventilador mediante señal PWM aplicada a un ventilador de dos contactos.

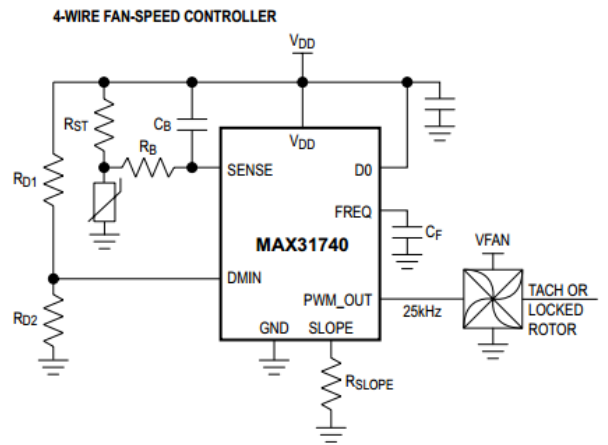
La temperatura es medida mediante una resistencia NTC que debe ponerse en contacto con el dispositivo a monitorizar. Esta resistencia NTC se recomienda que esté en el rango de 10 kΩ – 30 kΩ para una temperatura de 25°C

En este circuito se puede ajustar:

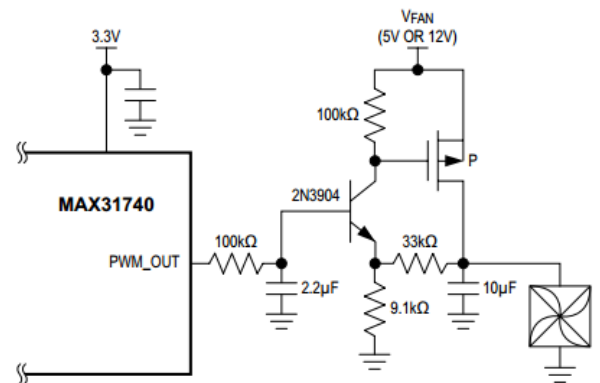
- Temperatura inicial de control de ventilador.
- Frecuencia PWM
- Velocidad ventilador a bajas temperaturas
- Pendiente del ciclo de trabajo en función de la temperatura



Igual que el ejemplo anterior pero controlando un ventilador de 4 contactos (con entrada PWM)



Muchos fabricantes de ventiladores de dos hilos no recomiendan aplicar una señal PWM a la alimentación del ventilador. En esos casos se puede convertir la señal PWM en una tensión continua con la ayuda del circuito de la derecha.



Recomendaciones generales sobre la disposición de los diferentes elementos de refrigeración

- **Dirección del flujo de un ventilador**

Por regla general, los ventiladores deben impulsar aire hacia el disipador. En los ventiladores de caja, unos impulsan (hacia la parte más fría de la caja) y otros extraen (de la parte más caliente de la caja)

Los ventiladores suelen llevar indicado el sentido de flujo del aire y de giro.



- **Caja de PC tipo torre**

- Interesa que la fuente de alimentación esté en la parte inferior, de esta manera, su ventilador sólo expulsará su calor, recogiendo el aire "más frío" de la caja.

- El aire más frío entra por la parte inferior del frontal, ayudado de un ventilador que introduce aire a la caja.

- Debe haber uno o dos ventiladores de caja en la parte superior, en la diagonal opuesta de dónde entra aire del exterior.

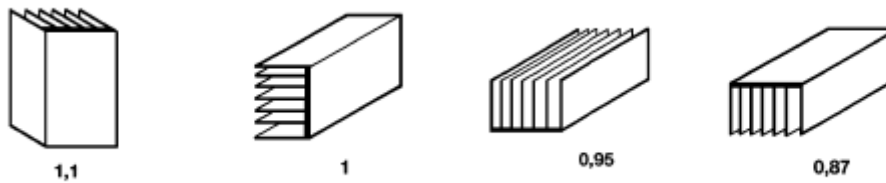
- El ventilador de la CPU, en este caso doble vertical, saca el calor al ventilador de caja posterior. Si el conjunto disipador-ventilador de la CPU fuera horizontal, el ventilador debería impulsar aire hacia el disipador.



- **Disposición de los disipadores**

En convección natural:

- Aletas en vertical (flujo de convección en paralelo a las aletas)
- Foco de calor lo más bajo posible.



Diferentes disposiciones con su factor de corrección. La resistencia térmica teórica debe dividirse por este índice.

En convección forzada:

- Es mejor impulsar aire por el centro que por un lateral. Al tener dos caminos de salida, la pérdida de presión es la mitad con lo que:
 - Podemos reducir la potencia del ventilador a la mitad.
 - Podemos mantener el ventilador original y así obtendríamos una reducción del 50 % de la resistencia térmica.

