



Eckventile. Von SCHELL.

# SCHELL.

Mehr als 500 Millionen Eckventile »Made in Germany«.



Werk 1  
Produktion mit Verwaltungsgebäude und Schulungszentrum



Werk 2  
Produktion mit Logistikzentrum



**Choose the Original  
Choose Success!**

SCHELL setzt sich für Originaltechnologie und gegen die Verletzung von Rechten des geistigen Eigentums ein.



GL Systems Certification

**kiwa**

## Die Nr. 1 in Europa.

SCHELL bringt als führender Eckventil-Spezialist immer wieder technische Neuentwicklungen auf den Markt oder passt seine Produkte den veränderten Anforderungen an.

SCHELL Sanitärarmaturen werden unter dem Aspekt der funktionalen Ästhetik entwickelt. Dies bedeutet einerseits eine hervorragende Verarbeitung – andererseits aber auch ein eigenes, durchgängiges Design-Konzept, welches über das einzelne Produkt hinausgeht.

Ob Design-Eckventile, Auslaufarmaturen, Duscharmaturen, WC- oder Urinalspüleinrichtungen: SCHELL Sanitärarmaturen sind in ihrem klassischen Design hervorragend kombinierbar und vielfach ausgezeichnet.

**Entdecken Sie also, was alles in unseren Produkten steckt. Und sollten Sie Fragen zu unseren Eckventilen haben – rufen Sie an. Wir helfen Ihnen gerne weiter.**

**Telefon +49 2761 892-0  
[www.schell.eu](http://www.schell.eu)**

# Inhaltsverzeichnis

---

**SCHELL inside.** Seite 4

---

**WELL** Seite 5

---

Eckventilfunktionen Seite 6

Trinkwasserschutz Seite 9

Filtertechnologie Seite 10

ASAG easy und Rändierung Seite 11

Eckventil-Thermostat Seite 13

---

Design-Eckventile QUAD und STILE Seite 15

Design-Eckventil EDITION Seite 16

---

Design-Eckventile PURIS, CLASSIC, RONDO,  
WING, 4WING, PINT und SONO Seite 18

Eckregulierventil COMFORT ECO, Durchflussbegrenzer Seite 20

Eckregulierventil speziell für die Schweiz Seite 21

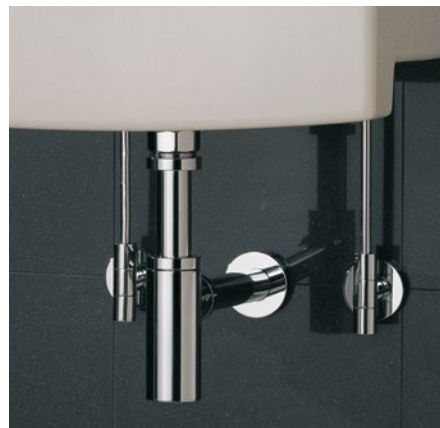
---

**Der Eckventil-Spezialist. Auswahl.** Seite 22

---

**Referenzen** Seite 24

---



Design-Eckventil-Set EDITION



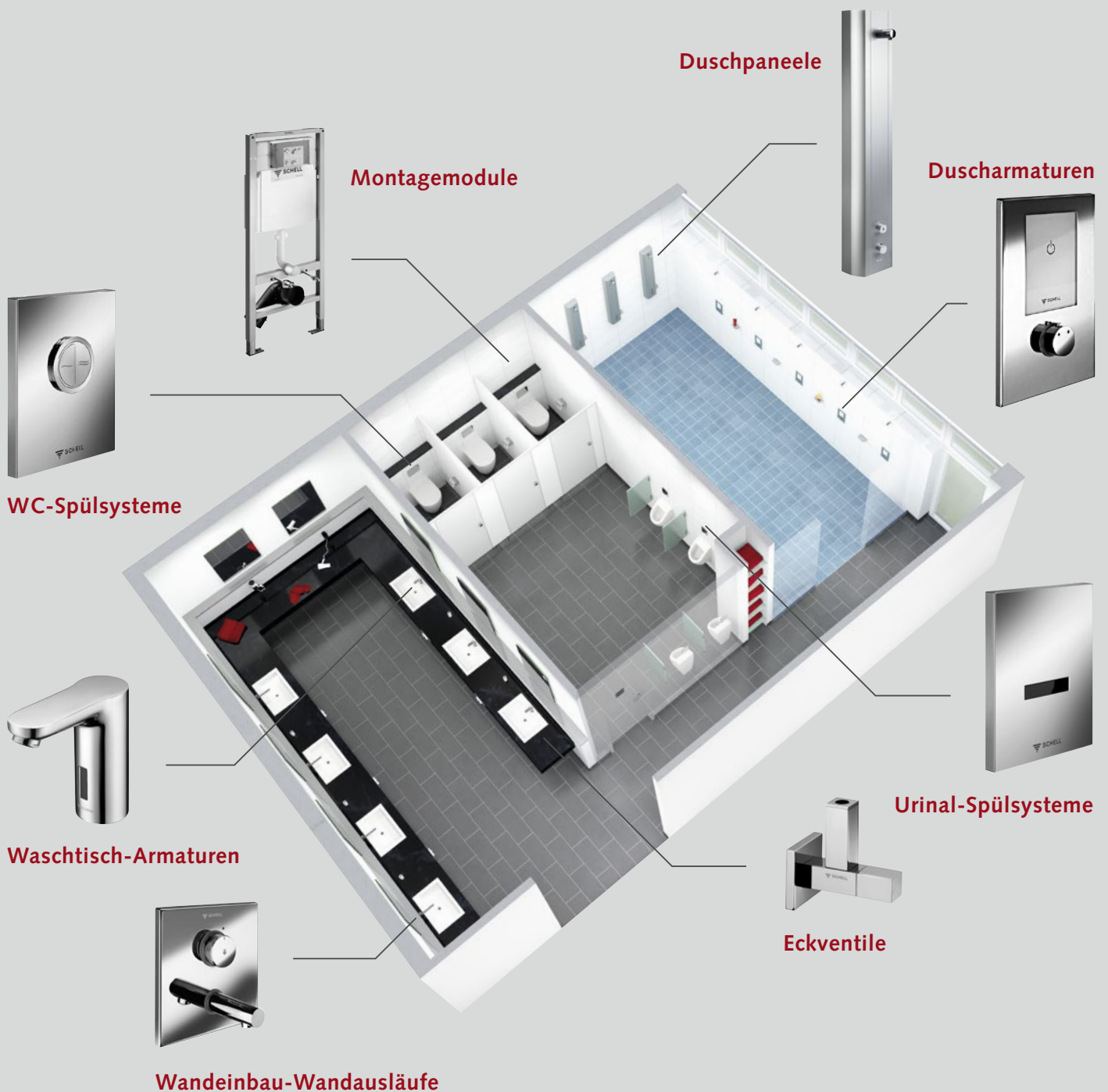
Eckventil-Thermostat

## SCHELL inside. Systemlösungen vom Spezialisten.

SCHELL gehört überall dort hinein, wo robuste, hygienische und ressourcensparende Lösungen gefragt sind: in öffentlichen, halböffentlichen und gewerblichen Sanitärräumen, die besonders stark beansprucht werden. Ob in Schulen, Hotels, Stadien oder Raststätten. Und vielleicht demnächst auch in Ihrem Objekt.

**Weltweit finden sich unsere Lösungen z. B. in:**

- Schulen
- Kindergärten
- Hotels
- Gastronomie
- Krankenhäusern
- Pflegeheimen
- Industrie
- Verwaltungen
- Flughäfen
- Bahnhöfen
- Raststätten
- Freizeiteinrichtungen
- Sportstätten
- Bädern



# SCHELL steht für nachhaltige Lösungen. Und das ist jetzt auch amtlich.



WELL, das neue Effizienzlabel der europäischen Armaturenindustrie.

Mit seinen intelligenten Armaturentechnologien beweist SCHELL seit vielen Jahren, wie sich Nachhaltigkeit hinsichtlich Wasserverbrauch, Hygiene und Produktqualität erreichen lässt. Und das ist jetzt auch amtlich.

Denn um Planern und Bauherren bei der Auswahl eine neutrale Orientierungshilfe zu geben, hat die europäische Armaturenindustrie (EUnited Valves) jetzt ein neues, aussagekräftiges und vor allem einheitliches Produkt-Klassifizierungs-Label entwickelt, das das Einsparpotenzial einer Armatur plakativ darstellt. Basis für die Qualifizierung jeder Armatur ist die Einhaltung der geltenden europäischen Normen und Standards. Diese werden durch ein akkreditiertes, unabhängiges Prüfinstitut (EN ISO/ICE 17025) im Zuge der Baumusterprüfung getestet und zugelassen.

So ist sichergestellt, dass nur Materialien eingesetzt werden, die hygienisch unbedenklich sind und deren Funktionssicherheit in einem Dauertest nachgewiesen wurde. Die Einhaltung der Trinkwasserhygiene bleibt dabei oberste Priorität.

Mit den ersten WELL-klassifizierten Armaturen dokumentiert SCHELL seinen hohen Qualitätsanspruch – und beweist, dass Nachhaltigkeit und geringer Wasserverbrauch von Armaturen nicht im Widerspruch zur Einhaltung der Trinkwasserhygiene stehen.



SCHELL ist Mitglied der Initiative



Mehr Infos unter:  
[www.blue-responsibility.com](http://www.blue-responsibility.com)

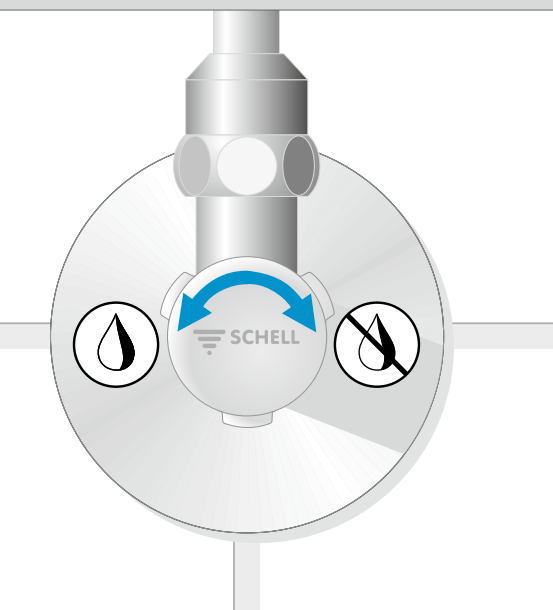


SCHELL erreicht international höchste Wasserspar-Bewertungen



SCHELL ist Mitglied des europäischen Armaturenverbandes EUnited Valves

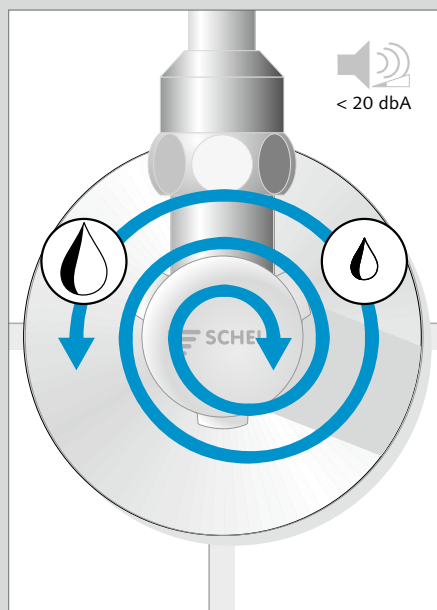
## Eckventilfunktionen. Von SCHELL.



Absperrern

### **Absperrern (bei Reparaturen, Wartung, Armaturenaustausch).**

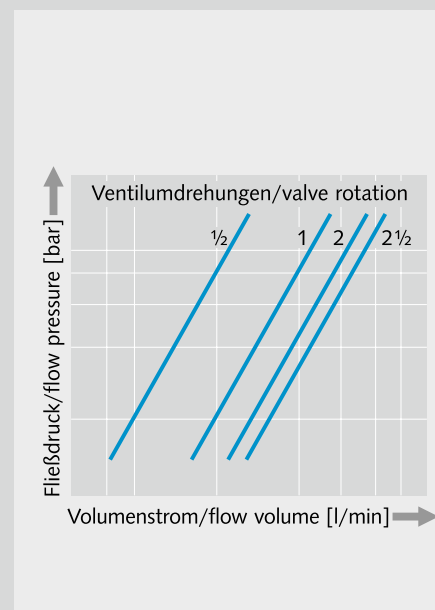
Kinderleicht: den Betätigungsgriff einfach im Uhrzeigersinn drehen, bis das Eckventil abgesperrt ist. Jetzt fließt kein Wasser mehr, Waschtisch-Armaturen können nun problemlos demontiert, gewartet oder repariert werden. Für ein dauerhaft leichtes Öffnen, Drosseln und Schließen sorgt dabei eine Fettkammer, welche die Messingspindel vor Kalkablagerungen schützt.



Regulieren

### **Regulieren (Mengenausgleich bei unterschiedlichem Druck).**

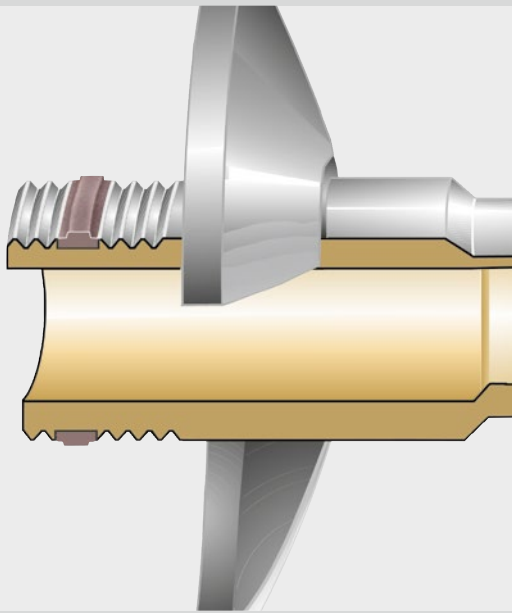
Im Gegensatz zu Absperr-Kugelhähnen können mit SCHELL Eckregulierventilen die Durchflussmengen von Kalt- und Warmwasser reguliert sowie unterschiedliche Leitungsdrücke ausgeglichen werden. SCHELL Eckregulierventile haben im gesamten Einstellbereich einen Schallpegel von < 20 dB (A) bei einem Fließdruck von 3 bar. Der Geräuschpegel bleibt somit in jeder Regulierstellung angenehm niedrig.



Wassersparen

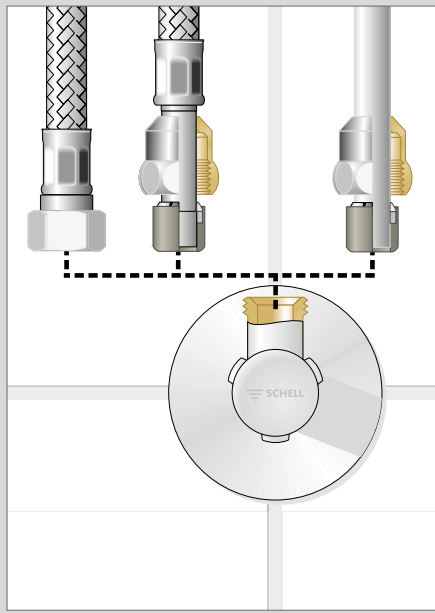
Mit einem optimal einregulierten Eckventil lässt sich der Wasserverbrauch ohne Komfortverzicht bis zu 40 % senken.

Auf der Warmwasserseite wird dabei nicht nur gespart, sondern schädliche CO<sup>2</sup> Emissionen werden darüber hinaus verringert.



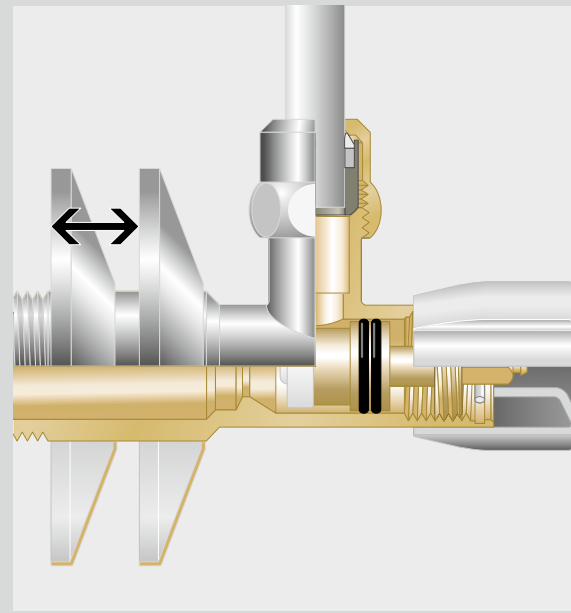
Abdichten

Eckventile mit selbstdichtendem Anschlussgewinde (ASAG easy) erleichtern die Montage erheblich. Das bisherige Eindichten mit Hanf oder Teflonband ist überflüssig. Beim Eindrehen des Eckventils über den ASAG easy-Ring hinaus bis zum Gewindeende bleibt die Verbindung auch nach dem Ausrichten durch Zurückdrehen dicht.



Austauschen

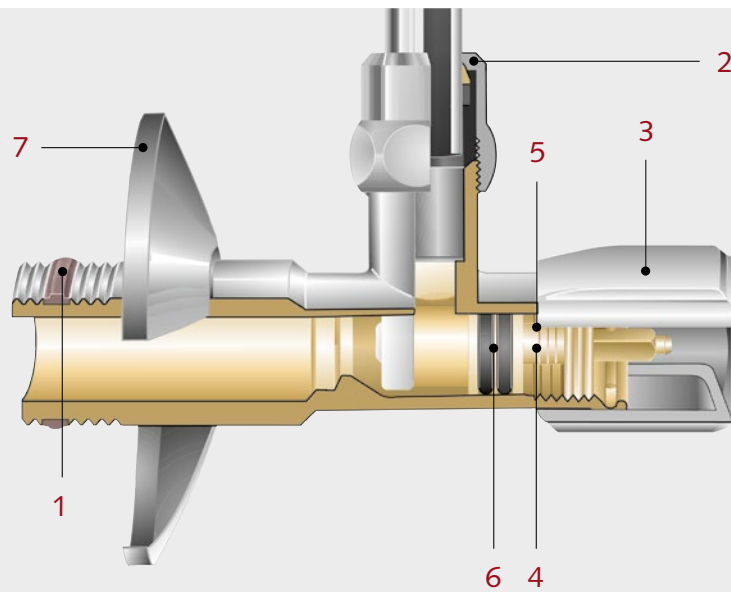
**Lösbare Verbindungen zu Armaturen (leichter Austausch).** Die Spezial-Konus-Quetschverschraubung mit Längenausgleich ermöglicht eine sichere und schnelle Verbindung zwischen dem Eckventil und den Kupferrohren, bzw. flexiblen Schläuchen. Bei Eckventilen ohne Quetschverschraubung kann die Verbindung der flexiblen Schläuche mittels Überwurfmutter und Flachdichtung erfolgen.



Ausgleichen

**Anschluss toleranzen ausgleichen (Tiefenausgleich, Schubrosette).** Der Schubschaft des Eckventils gleicht eventuelle Montagefehler bis zu 18 mm aus. SCHELL bietet zudem neben der Standard-Schubrosette mit Ø 54 mm auch größere Rosetten mit Ø 65 mm zum Ausgleich bei nicht optimaler Verfließung an.

# Qualitätsmerkmale. Von SCHELL.



## Vorteile

### Kompromisslose Qualität

- 1 Schnellere Montage durch selbstdichtendes Anschlussgewinde (ASAG easy)
- 2 Sichere Verbindung über die 3-teilige Messing-Konus-Quetschverschraubung mit Längenausgleich
- 3 SCHELL COMFORT-Griff
- 4 Dauerhaft leichtgängige, wassergeschützte Messingspindel
- 5 Fettkammer zur Sicherstellung dauerhafter Leichtgängigkeit
- 6 Wartungsfreie, doppelte O-Ring-Abdichtung
- 7 Erhöhte Flexibilität mit Schubrosette – 18 mm Schubweg



## Zuverlässige Technik zum Schutz des Trinkwassers.

Von SCHELL.



Hochwertige Werkstoffe



Eckventil mit Filter



SCHELL Probenahme-Eckventil

### Trinkwassergerechte Werkstoffe.

SCHELL Armaturen erfüllen den Standard der DIN 50930/6. Die DIN 50930/6 nennt die Bedingungen (Legierungsbestandteile), mit denen Messing den Anforderungen der TrinkwV entspricht.

### Schutz vor Schmutz im Trinkwasser.

Durch das Leitungsnetz werden mit dem Trinkwasser immer wieder Schmutzpartikel und Kalkrückstände ausgespült. Sie werden nicht nur als störend und unhygienisch empfunden, sondern können auch erhebliche Schäden an Auslaufarmaturen verursachen. Aus diesem Grund ist der Einsatz von SCHELL Filter-Eckventilen sinnvoll. Der im Eckventil sitzende Filter hält die schädlichen Partikel zurück und kann mit einer Münze oder einem Schraubendreher leicht gelöst und unter fließendem Wasser gereinigt werden.

In der novellierten Trinkwasserverordnung von 2011 wird nach §14 Absatz 3 für Gebäude mit Großanlagen zur Trinkwassererwärmung für öffentliche oder gewerbliche Trinkwasserinstallationen die mikrobiologische Untersuchung nach Legionellen festgelegt.

Das SCHELL Probenahme-Eckventil erfüllt die Anforderungen einer systemischen Untersuchung innerhalb von Sanitärräumen. Durch die ständige Durchströmung des Eckventils zur Auslaufarmatur kann eine Aussage über die Wasserqualität innerhalb der Trinkwasserinstallation (systemische Untersuchung) getroffen werden.

## Filtertechnologie. Von SCHELL.



Eckregulierventil mit Fein-Filter



Eckregulierventil mit Fein-Filter und Rückflussverhinderer

### **Bewährte Filtertechnik.**

Die bewährte Messingspindel, die millionenfach in den SCHELL Filtereckventilen eingesetzte Technik mit doppelter O-Ring-Dichtung, kommt hier zum Einsatz. Sie garantiert Leichtgängigkeit auch nach jahrelangem Betrieb.

### **Wartungsfrei.**

Die Fettkammer und doppelte O-Ring-Dichtung schützen die Messingspindel vor kalkhaltigem Wasser. So garantiert SCHELL leichtgängige und wartungsfreie Armaturen mit langer Lebensdauer.

## ASAG easy. für Eckregulierventile.

### Montage: einfacher, sicherer, schneller – und hygienisch.

SCHELL hat den ASAG („Armatur mit selbstdichtendem Anschlussgewinde“) weiterentwickelt. Mit ASAG easy wird die Montage in Zukunft nicht nur noch einfacher und schneller – bei gleichbleibender, zuverlässiger Dichtheitsqualität. ASAG easy erfüllt auch die Forderungen nach einer hanf-freien und hygienischen Installationstechnik. Um das Eindrehen der Anschlussgewinde mit weniger Kraftaufwand zu ermöglichen, wurde bei ASAG easy die Form

des sogenannten ASAG-Rings aus PTFE weiter optimiert. Auch das Ausrichten der eingedrehten Armatur ist problemlos möglich. Übrigens: Der neue ASAG easy ist patentiert und es gibt ihn damit nur bei SCHELL.



Mit innovativen Detaillösungen Mehrwert schaffen – das ist SCHELL mit ASAG easy erfolgreich gelungen.

## Rändierung.

### Leichtere Montage für alle nicht selbstdichtende Armaturen.

Kein Anrauen von Anschlussgewinden mittels Sägeblatt auf der Baustelle – das verspricht die neue Gewinde-Rändierung von SCHELL. Die Anraustärke ist von den SCHELL Spezialisten so gewählt worden, dass der Hanf sicher im Gewinde bleibt und damit eine fachmännische

Gewindeverbindung stets gewährleistet ist. Einen Einfluss auf die Maßhaltigkeit der Gewinde hat dies übrigens nicht.



Montage leicht gemacht: die Rändierung sorgt für ein schnelles und zuverlässiges Abdichten von Armaturengewinden.

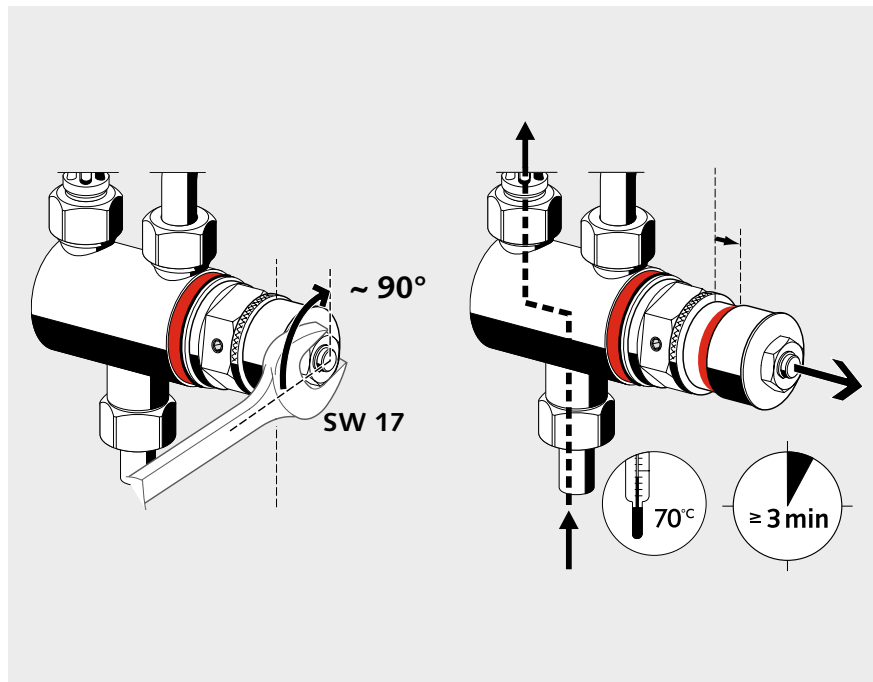
**Konstante Wunschttemperatur mit Verbrühschutz.**

**Sicherheit, Qualität und Design. Eckventil-Thermostat. Von SCHELL.**





Eckventil-Thermostat



Durchführung der thermischen Desinfektion

Der Eckventil-Thermostat von SCHELL bietet eine zuverlässige, montagefreundliche und optisch ansprechende Lösung für den Verbrühschutz. Der Thermostat wird oberhalb des Eckventils für die Warmwasserleitung mit einem Verbindungsrohr zur Kaltwasserleitung installiert und gewährleistet, dass die Temperatur am Auslauf konstant z. B. bei 38 °C bleibt – unabhängig von Druckschwankungen. Die Wunschtemperatur kann bei Bedarf auch verändert werden.

#### **Vorteile und Einsatzbereiche:**

- Begrenzung der maximalen Auslauftemperatur
- Individuelle Temperatureinstellung
- Möglichkeit der thermischen Desinfektion (Legionellenschutz)
- Einfache Installation
- Ideal auch zur Nachrüstung
- Typische Einsatzbereiche:  
Schulen, Kindergärten,  
Krankenhäuser, Seniorenheime,  
Hotels, etc.



QUAD – das neue Highlight unter dem Waschtisch von SCHELL. Überall dort, wo Wert auf ein perfektes und stilvolles Ambiente gelegt wird.

## Design-Entwicklungen unter dem Waschtisch. Von SCHELL.



Design-Eckventil QUAD mit Chromgriff

### **Design-Eckventile QUAD.**

Die streng kubische Formensprache des QUAD Eckventils orientiert sich an aktuellen Architektur-Trends und ist in der Griffvariante Chrom pur erhältlich.



Design-Eckregulierventil STILE mit verdeckter Ventilbetätigung

### **Design-Eckventil STILE.**

STILE vereint schlichte Eleganz und bewährte Technik. Das Design-Eckregulierventil besteht aus einem polierten Messingkörper, zugfester SCHELL Messing-Konus-Quetschverschraubung mit Längenausgleich und einer unter der Abdeckkappe verborgenen Ventilbetätigung.

## Akzente im Sanitärraum. Von SCHELL.



Design-Eckventil EDITION



Design-Eckregulierventil EDITION Set

### **Eckregulierserien EDITION.**

Die von sieger design kreierte, mit dem iF design award 2003 und DESIGN PLUS ausgezeichnete Produktlinie ist als EDITION Set ein integraler Bestandteil des schönen Bades. Eckregulierserien und Design-Siphon entsprechen unter dem Waschtisch hohen gestalterischen Maßstäben.



reddot design award  
winner 2004

DESIGN PLUS  
Design Award



design award  
winner  
2003



Technik wird nicht mehr versteckt, sondern in ihrer funktionalen Ästhetik gezeigt.



## Lösungen für alle Stilvarianten.

Von SCHELL.



Design-Eckventil  
PURIS

### PURIS.

Das Design ist auf die Trendserien im Bereich Auslaufarmaturen abgestimmt. PURIS ergänzt mit seiner minimalistischen Gestaltung die gleichnamige Auslaufarmatur. Der Siphon EDITION rundet das Bild perfekt ab.



Eckregulierventil  
CLASSIC



Eckregulierventil  
RONDO

### CLASSIC und RONDO.

Die beiden Eckventilserien repräsentieren die Stil-Klassiker im SCHELL Produktsortiment. Die Betätigungsgriffe werden vollständig durch das Design verdeckt. CLASSIC und RONDO fügen sich harmonisch in das Ambiente klassischer Sanitär-räume ein.



Design-Eckregulierventil  
WING



Design-Eckregulierventil  
4WING



Design-Eckregulierventil  
PINT



Design-Eckregulierventil  
SONO

### WING und 4WING.

Mehr Design unterm Waschtisch. SCHELL erweitert sein Programm an Design-Eckregulierventilen um zwei weitere attraktive Varianten: WING und 4WING. Aber auch die inneren Werte sprechen für die beiden Neulinge: Als Werkstoff bei den Ventilkörpern kommt Messing DIN EN zum Einsatz. Beide Eckregulierventile warten zudem mit einer zugfesten SCHELL Messing-Konus-Quetschverschraubung mit Längenausgleich und mit Geräuschklasse I auf.

### PINT und SONO.

Einstieg in die SCHELL Design-kategorie. Mit PINT und SONO bietet SCHELL zwei neue Produkte als Einstiegs-lösungen bei designorientierten Eckregulierventilen. Ansprechende Formensprache, zug-feste SCHELL Messing-Konus-Quetschverschraubung mit Längenausgleich und Geräuschklasse I sprechen für sich.



## COMFORT ECO.

### DIN-Eckregulierventil mit integriertem Durchflussbegrenzer.



COMFORT ECO ist das ideale Bauteil für das »Upgrade« bestehender Anlagen.

#### Spart beim Wasserverbrauch – und nicht bei den WELL-Sternen.

Eckregulierventile haben einen wesentlichen Einfluss auf den Wasserverbrauch von Auslaufarmaturen. Das richtige Produkt und schon lassen sich die Verbrauchskosten mit einfachen Mitteln deutlich reduzieren. So wie mit dem neuen DIN-Eckregulierventil COMFORT ECO in drei unterschiedlichen Durchflussklassen. Was das bringt: weniger Wasserverbrauch und 2 Sterne als WELL-Upgrade. Was noch alles für COMFORT ECO spricht:

zugfeste SCHELL Messing-Konus-Quetschverschraubung mit Längenausgleich, selbstdichtendes Anschlussgewinde (ASAG easy) sowie Geräuschklasse I.

#### COMFORT ECO

*DIN-Eckregulierventil mit integriertem Durchflussbegrenzer und Schubrosette Ø 54 mm*

- Ausführung mit Durchfluss: 9 l/min, Art. Nr. 04 951 06 99
- Ausführung mit Durchfluss: 6 l/min, Art. Nr. 04 952 06 99

## Durchflussbegrenzer für Eckventile.

Von SCHELL.



Der Durchflussbegrenzer ist das ideale Bauteil für das »Upgrade« bestehender Anlagen.

#### Kleines Bauteil, große Wirkung.

Wer mit wenigen Mitteln den Wasserverbrauch reduzieren möchte, kann in Zukunft auf die neuen druckunabhängigen Durchflussdrosseln von SCHELL zurückgreifen. Diese gibt es in 3 unterschiedlichen Durchflussklassen und im Messinggehäuse aus DIN EN inklusive Dichtung. Übrigens: für den Einsatz der Durchflussbegrenzer gibt es 2 WELL »Upgrade«-Sterne.

*SCHELL Durchflussbegrenzer, für Eckventile DN 10*

- Ausführung mit Durchfluss: 9 l/min, Art. Nr. 06 552 06 99
- Ausführung mit Durchfluss: 6 l/min, Art. Nr. 06 553 06 99
- Ausführung mit Durchfluss: 4 l/min, Art. Nr. 06 554 06 99

Durch ein Durchflussbegrenzer-Upgrade (≤ 6,0 l/min) können 2 zusätzliche Sterne erreicht werden.



1-Stern Einhebelarmatur 12 l/min



2-Sterne Durchflussbegrenzer

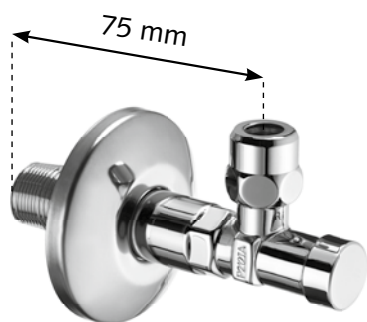


3-Sterne Waschtisch-Lösung

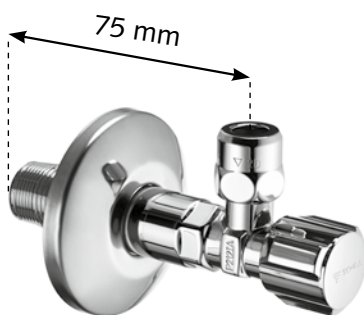
## Eckregulierventile mit verlängertem Gehäuse. Besondere Vorteile in schwierigen Installationssituationen.

Durch das auf 75 mm verlängerte Gehäuse ist keine Hahnverlängerung erforderlich. Dichtstellen werden somit reduziert und für eine sichere Installation ist gesorgt. Zusätzlich gibt es zwei Ausführungen mit gesicherter Betätigung, die vor

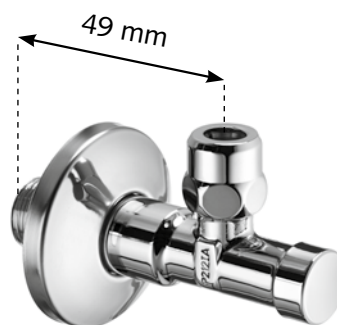
unbefugtem Zugriff schützen. Sämtliche Eckregulierventile sind außerdem mit zugfester SCHELL Messing-Konus-Quetschverschraubung mit Längenausgleich ausgestattet.



Eckregulierventil mit verlängertem Gehäuse und gesicherter Betätigung.



Eckregulierventil mit verlängertem Gehäuse und COMFORT Griff.



Eckregulierventil mit gesicherter Betätigung.

# Der Eckventil-Spezialist. Auswahl.

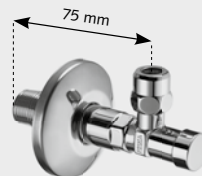
## ECKVENTILE



### SCHELL Eckreguliertventil COMFORT

- COMFORT-Griff
- Langer Schubschaft
- Schubrosette Ø 54 mm
- Mit ASAG easy

Art.-Nr. 04 917 06 99



### SCHELL Eckreguliertventile mit verlängertem Gehäuse und gesicherter Betätigung

- Schubrosette Ø 63 mm
- Anschlussgewinde 32 mm

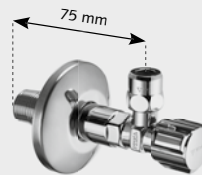
Art.-Nr. 05 406 06 99



### SCHELL Eckreguliertventil QUICK COMFORT

- Stecktechnik
- Zur unlösbaren, zug- und verdrehsicheren Montage in den QUICK-Adapter

Art.-Nr. 05 304 06 99



### SCHELL Eckreguliertventile mit verlängertem Gehäuse und mit COMFORT Griff

- Schubrosette Ø 63 mm
- Anschlussgewinde 32 mm

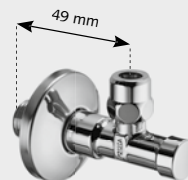
Art.-Nr. 05 407 06 99



### SCHELL Eckreguliertventil mit Normal-Filter

- Langer Schubschaft
- Schubrosette Ø 54 mm
- Mit ASAG easy

Art.-Nr. 04 949 06 99



### SCHELL Eckreguliertventil mit gesicherter Betätigung

- Schubrosette Ø 54 mm
- Anschlussgewinde 13 mm

Art.-Nr. 05 405 06 99



### SCHELL Eckreguliertventil COMFORT

- COMFORT-Griff
- Langer Schubschaft
- Schubrosette Ø 54 mm

Art.-Nr. 05 217 06 99



### SCHELL Eckventil COMFORT

- COMFORT-Griff
- Mit Sanitäröberteile
- Quetschverschraubung

Art.-Nr. 09 656 06 99

## DESIGN-ECKVENTILE



### SCHELL Design-Eckventil QUAD

- Massiver Betätigungsgriff aus Chrom
- Zugfeste SCHELL Messing-Konus-Quetschverschraubung mit Längenausgleich
- Ganzmetall-Konstruktion mit Sanitär-Fettkammeroberteil

Art.-Nr. 05 362 06 99



### SCHELL Design-Eckventil PURIS

- Langer Schubschaft
- Zugfeste SCHELL Messing-Konus-Quetschverschraubung mit Längenausgleich
- Ganzmetall-Konstruktion mit Sanitär-Fettkammeroberteil

Art.-Nr. 05 311 06 99



### SCHELL Design-Eckventil EDITION

- Design: sieger design
- Mit ASAG easy
- Zugfeste SCHELL Messing-Konus-Quetschverschraubung mit Längenausgleich

Art.-Nr. 05 320 06 99

## DESIGN-ECKVENTILE/VARIATIONEN



### SCHELL Design-Eckventil STILE

- Polierter Messingkörper mit Schubschaft
- Schubrosette Ø 60 mm
- Zugfeste SCHELL Messing-Konus-Quetschverschraubung mit Längenausgleich

Art.-Nr. 05 376 06 99



### SCHELL Design-Eckventil-Set EDITION

- Design: sieger design
- Mit ASAG easy
- Anschlussset für Waschtische: bestehend aus 2 Design-Eckventilen EDITION und 1 Design-Siphon EDITION

Art.-Nr. 05 321 06 99



### SCHELL Design-Eckventil WING

- Polierter Messingkörper mit Schubschaft
- Schubrosette Ø 60 mm
- Zugfeste SCHELL Messing-Konus-Quetschverschraubung mit Längenausgleich

Art.-Nr. 05 392 06 99



### SCHELL Design-Siphon QUAD

- Gehäuse und Rohre Messing poliert
- Messingrosette mit Gleitring
- Reinigungsöffnung mit O-Ring-Dichtung

Art.-Nr. 01 505 06 99



### SCHELL Design-Eckventil 4WING

- Polierter Messingkörper mit Schubschaft
- Schubrosette Ø 60 mm
- Zugfeste SCHELL Messing-Konus-Quetschverschraubung mit Längenausgleich

Art.-Nr. 05 393 06 99



### SCHELL Eckregulierventil CLASSIC

- Langer Schubschaft
- Schubrosette Ø 65 mm
- Mit ASAG easy
- Zugfeste SCHELL Messing-Konus-Quetschverschraubung mit Längenausgleich

Art.-Nr. 05 172 06 99



### SCHELL Design-Eckventil PINT

- Langer Schubschaft
- Schubrosette Ø 54 mm
- Zugfeste SCHELL Messing-Konus-Quetschverschraubung mit Längenausgleich

Art.-Nr. 05 390 06 99



### SCHELL Eckregulierventil RONDO

- Langer Schubschaft
- Schubrosette Ø 65 mm
- Mit ASAG easy
- Zugfeste SCHELL Messing-Konus-Quetschverschraubung mit Längenausgleich

Art.-Nr. 05 152 06 99



### SCHELL Design-Eckventil SONO

- Langer Schubschaft
- Schubrosette Ø 54 mm
- Zugfeste SCHELL Messing-Konus-Quetschverschraubung mit Längenausgleich

Art.-Nr. 05 391 06 99



1 2



3 4

**SCHELL – überall dort, wo Architekten, Planer und Installateure auf kompromisslose Qualität bauen.**





Bei der Neuausstattung ihrer Sanitär-  
räume vertrauen große und nam-  
hafte Unternehmen weltweit auf  
SCHELL. Hier zeigt sich der gemein-  
same Anspruch an Qualität und  
Design im Detail. SCHELL Armaturen  
werden aber auch bei der Sanierung  
effizient eingesetzt. Hier einige  
Beispiele:

- 1 Ritter Sport Museum, Waldenbuch
- 2 Schloss-Arkaden, Braunschweig
- 3 Freizeitbad, Schorndorf
- 4 Köln-Düsseldorfer, Deutsche  
Rheinschiffahrt Aktiengesellschaft
- 5 Sheraton Carlton, Nürnberg
- 6 Stadion Slavia, Prag
- 7 Burj Khalifa Komplex, Dubai
- 8 Volkswagen AG, Dresden

Weitere Referenzen finden Sie übrigens auch unter [www.schell.eu](http://www.schell.eu)



SCHELL GmbH & Co. KG  
Armaturentechnologie  
Raiffeisenstraße 31  
57462 Olpe  
Germany  
Tel. +49 2761 892-0  
Fax +49 2761 892-199  
info@schell.eu  
www.schell.eu